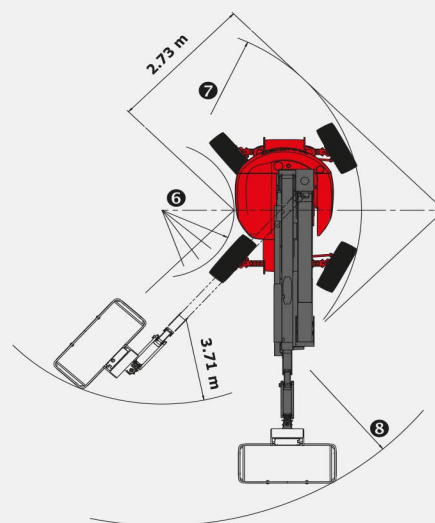
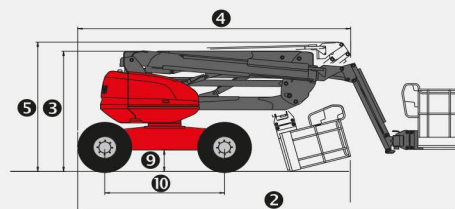
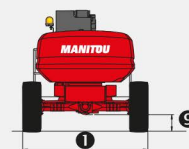
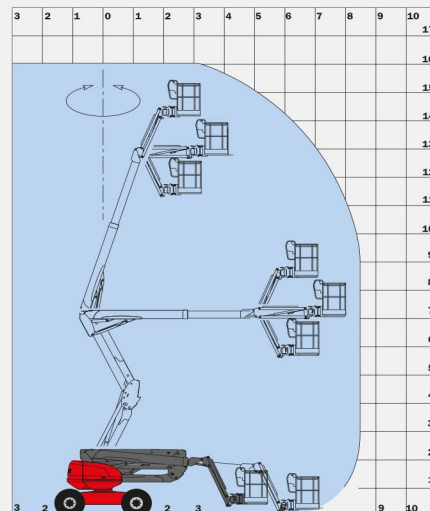


# 160 ATJ +

	160 ATJ +
<b>Hauteur de travail</b>	16.25 m
<b>Hauteur de plate-forme</b>	14.25 m
<b>Hauteur d'articulation</b>	7.00 m
<b>Déport</b>	8.95 m
<b>Débattement du pendulaire</b>	+70°/-70°
<b>Rotation du panier</b>	+90°/-90°
<b>Rotation tourelle</b>	350°
<b>Capacité</b>	400 kg
<b>Nombre de personnes (int./ext.)</b>	2/2
<b>Panier (largeur x longueur)</b>	2.30 x 0.93 m
<b>1. Largeur hors tout</b>	2.30 m
<b>2. Longueur hors tout</b>	6.93 m
<b>3. Hauteur hors tout</b>	2.37 m
<b>4. Longueur hors tout repliée (stockage)</b>	4.94 m
<b>5. Hauteur hors tout repliée (stockage)</b>	2.70 m
<b>6. Rayon de braquage intérieur</b>	1.32 m
<b>7. Rayon de braquage extérieur</b>	3.68 m
<b>8. Rayon de braquage panier</b>	6.39 m
<b>9. Garde au sol</b>	42.5 cm
<b>10. Empattement</b>	2.20 m
<b>Vitesse de translation</b>	6 km/h
<b>Vitesse de travail</b>	0.80 km/h
<b>Pente franchissable</b>	40 %
<b>Dévers admissible</b>	5° - 9 %
<b>Pneumatiques</b>	18"
<b>Roues motrices</b>	4
<b>Roues directrices</b>	4
<b>Poids</b> (peut varier en fonction des options et standards du pays)	8100 kg
<b>Moteur</b>	KUBOTA V2403-M
<b>Puissance</b>	45 cv
<b>Bruit à l'environnement (LwA)</b>	101 dB



## Équipements standards

- Panier large
- Commandes proportionnelles
- 4 mouvements simultanés
- 4 roues motrices
- 4 roues directrices
- Roues en position crabe
- Pneus gonflés mousse
- Blocage de différentiel
- Pont avant à glissement limité
- Boîtier d'aide au diagnostic
- Horamètre
- Jauge à carburant proportionnelle avec témoin de niveau bas
- Boîte à outils
- Capot de protection pupitre avec possibilité de verrouillage
- Klaxon
- Gyrophare
- Alarme sonore et témoin lumineux en dévers et surcharge
- Déverrouillage dévers
- Anneaux d'élingage
- Pompe électrique de secours
- Prédisposition 230 V
- Pédale homme mort

## Équipements optionnels

- Essieu oscillant
- Rotation continue
- Génératrice embarquée (3.50 kVA)
- Rapport de vérification initiale avant mise en service
- Batteries forte capacité