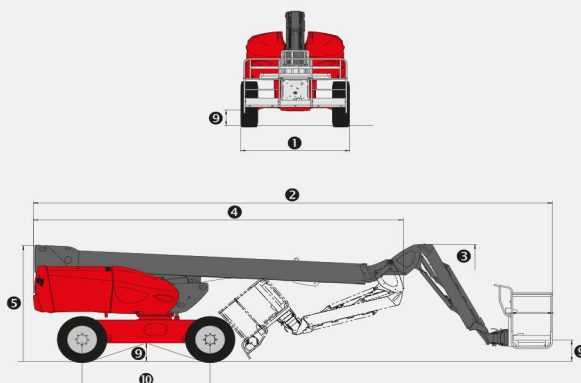
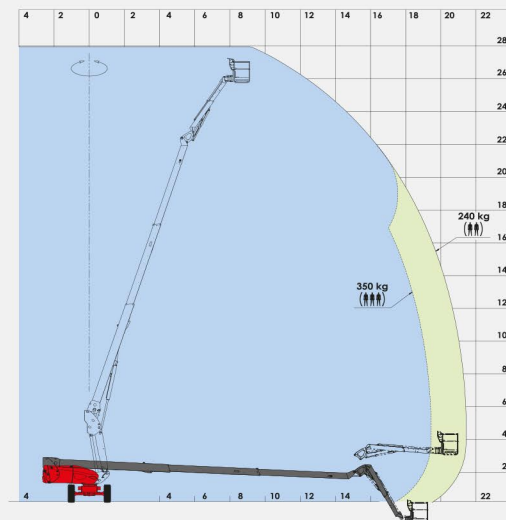


# 280 TJ

	280 TJ
<b>Hauteur de travail</b>	27.75 m
<b>Hauteur de plate-forme</b>	25.75 m
<b>Déport</b>	21.45 m
<b>Débattement du pendulaire</b>	+70°/-70°
<b>Rotation du panier</b>	+90°/-90°
<b>Rotation tourelle</b>	continue
<b>Capacité</b>	350 kg (3 pers.) 240 kg (2 pers.)
<b>Panier</b> (largeur x longueur)	2.30 x 0.90 m
<b>1. Largeur hors tout</b>	2.43 m
<b>2. Longueur hors tout</b>	11.35 m
<b>3. Hauteur hors tout</b>	2.75 m
<b>4. Longueur hors tout repliée</b> (stockage)	8.04 m
<b>5. Hauteur hors tout repliée</b> (stockage)	2.72 m
<b>6. Rayon de braquage intérieur</b>	2.00 m
<b>7. Rayon de braquage extérieur</b>	4.33 m
<b>8. Rayon de braquage panier</b>	9.75 m
<b>9. Garde au sol</b>	43 cm
<b>10. Empattement</b>	2.80 m
<b>Vitesse de translation</b>	4.70 km/h
<b>Vitesse de travail</b>	0.80 km/h
<b>Pente franchissable</b>	40 %
<b>Dévers admissible</b>	4°
<b>Pneumatiques</b>	385/45-28
<b>Roues motrices</b>	4
<b>Roues directrices</b>	4
<b>Poids</b> (peut varier en fonction des options et standards du pays)	16 500 kg
<b>Moteur</b>	KUBOTA V2403-M
<b>Puissance</b>	45 cv
<b>Bruit à l'environnement</b> (LwA)	105 dB



## Équipements standards

- Pendulaire télescopique
- Essieu avant oscillant
- Rotation continue
- Panier large
- Commandes proportionnelles
- 4 mouvements simultanés
- 4 roues motrices
- 4 roues directrices
- Roues en position crabe
- Mouvements X/Y (horizontaux, verticaux)
- Pneus gonflés mousse
- Blocage de différentiel
- Pont avant à glissement limité
- Boîtier d'aide au diagnostic
- Horamètre
- Jauge à carburant proportionnelle avec témoin de niveau bas
- Boîte à outils
- Capot de protection pupitre avec possibilité de verrouillage
- Klaxon
- Gyrophare
- Alarme sonore et témoin lumineux en dévers et surcharge
- Déverrouillage dévers
- Anneaux d'élingage
- Pompe électrique de secours
- Prédisposition 230 V
- Pédale homme mort

## Équipements optionnels

- Génératrice embarquée (5 kVA)
- Prise 230 V avec disjoncteur différentiel

