



**/// NI CHI**



# Manuel d' utilisation

avec Informations de Maintenance

Modèles SR12C1SM

**NOTICE**

Lisez ce manuel avant toute utilisation.





Numéro de série: après 779224 - Courant  
Numéro de pièce: GS-440S  
Decembre 2017

**Contact:**

**AICHI CORPORATION**

Siège

1152 Ryoke Ageo Saitama 362-8550 Japon

TÉL : +81-48-781-1111

<http://www.aichi-corp.co.jp>

**Copyright**

© AICHI CORPORATION. Tous droits réservés.  
Toute reproduction même partielle de ce manuel, par quelque procédé que ce soit, dans une banque de données électronique ou autre, est interdite sans l'autorisation écrite de AICHI, sauf à des fins d'utilisation personnelle ou dans les autres cas permis par la loi des droits de reproduction.

Cette machine a été fabriquée en conformité avec la norme européenne EN280.





## Informations importantes

Merci d'avoir choisi un produit AICHI.

Veillez à utiliser la machine correctement.

- Toute utilisation de cette machine qui ne respecte pas ce manuel, toute utilisation, vérification et maintenance effectuées de façon incorrecte, peuvent entraîner des blessures pouvant être mortelles, et endommager la machine.
- Lisez attentivement ce manuel, soyez certain de le comprendre et respectez-en les instructions lors de l'utilisation, des vérifications ou de l'entretien de la machine.
- Respectez également les règles de sécurité de l'employeur, du site et la législation nationale.
- Utilisez la machine avec précautions et jugement, en respectant les pratiques et les contrôles de sécurité.
- Seules des personnes formées et qualifiées peuvent utiliser la machine. L'opérateur de la machine doit être certifié.
- Cette machine est conçue pour le levage de personnes et d'équipements. Sa fonction est de permettre les travaux de montage et de réparation dans des endroits élevés (plafonds, toits, immeubles, etc.). Il est strictement interdit d'utiliser la machine à d'autres fins.
- Ce manuel décrit uniquement les situations courantes et prévisibles.
- AICHI n'accepte aucune responsabilité pour les pertes directes ou indirectes, les dégâts ou les dépenses résultant d'une utilisation abusive, inappropriée ou incorrecte de la machine ou de toute autre cause.
- Les pièces de rechange et les consommables (comme la graisse) qui ont atteint la fin de leur durée de vie sont considérés comme usés. Pour le remplacement des pièces, suivez les instructions du manuel d'entretien disponible séparément. Contactez AICHI ou un de ses distributeurs pour effectuer le remplacement.
- Pour garantir la sécurité et la stabilité de la machine, utilisez uniquement des pièces détachées de la marque AICHI.
- Il est strictement interdit d'apporter des modifications à la machine sans l'autorisation écrite d'AICHI.
- Veillez à effectuer toutes les opérations d'entretien décrites dans ce manuel et dans le manuel d'entretien, disponible séparément.
- AICHI travaille en permanence à l'amélioration de ses produits. Les machines peuvent dès lors être modifiées sans préavis.
- Les figures de ce manuel illustrent les risques expliqués dans ce manuel. Leur but est de signaler des points importants. Les produits représentés sur les schémas peuvent être différents des produits en votre possession.
- Conservez toujours ce manuel avec la machine. Gardez-le toujours avec la machine pour pouvoir le consulter à tout moment.
- Lorsque vous transmettez la machine à un nouveau propriétaire, joignez-y toujours ce manuel.
- Ce manuel traite aussi des équipements en option. Un équipement en option peut donc être illustré par une figure.
- Ce manuel est traduit à partir de l'anglais. En cas de différence entre la version originale et la version traduite de ce manuel, c'est la version en langue anglaise qui prévaut.

## Symbole de signalement des risques et avertissements



Ce symbole signale un risque. Il est utilisé pour vous signaler des risques potentiels de blessures. Pour éviter toute blessure, même mortelle, respectez toujours

les indications de sécurité qui suivent ce symbole.

Les signaux d'avertissement "DANGER," "AVERTISSEMENT," et "PRUDENCE" indiquent le degré du risque et la gravité des blessures potentielles.

### **! DANGER**

Signale une situation risquée qui, sans précautions de sécurité, peut provoquer la mort ou des blessures graves.

### **! AVERTISSEMENT**

Signale une situation risquée qui, sans précautions de sécurité, peut provoquer la mort ou des blessures graves.

### **! PRUDENCE**

Signale une situation risquée qui, sans précautions de sécurité, peut provoquer des blessures légères ou sans gravité.

### **NOTICE**

Signale une situation risquée qui, sans précautions de sécurité, peut provoquer des dommages matériels. Ces avertissements peuvent aussi être utilisés pour mentionner des informations spéciales aidant à l'utilisation de la machine.

## Responsabilités du propriétaire et de l'utilisateur

Les propriétaires et utilisateurs de la machine doivent lire, comprendre et appliquer tous les règlements en vigueur. La conformité aux normes de sécurité nationales relève de la responsabilité des utilisateurs et de leur employeur.

## Qualifications de l'opérateur

L'opérateur de la machine doit avoir suivi une formation de sécurité pour garantir une utilisation sans risques.

L'utilisation incorrecte de la machine peut provoquer la mort ou des blessures graves.

Tout le personnel doit suivre une formation de sécurité et seules les personnes formées et autorisées peuvent utiliser la machine. Pour la formation de sécurité du personnel, utilisez ce manuel. La responsabilité de la machine ne doit être confiée à un opérateur que s'il a suivi une formation de sécurité, donnée par des personnes qualifiées et autorisées.

# Sommaire

<b>Chapitre 1 Règles de sécurité..... 1</b>	<b>Chapitre 7 Maintenance..... 26</b>
1. Risques d' électrocution..... 1	1. Stockage de la machine.....26
2. Risques de basculement..... 1	2. Maintenance quotidienne.....26
3. Risques de chute..... 3	2-1 Alimentation en carburant.....26
4. Risques de collision..... 4	2-1-1 Spécifications du carburant.....26
5. Risques liés à une machine endommagée 5	2-2 Vérification du niveau d' huile hydraulique.....26
6. Risques d' incendie..... 5	2-2-1 Spécifications de l' huile hydraulique 26
7. Sécurité de la batterie..... 5	2-3 Vérification du niveau de liquide de batterie.....27
8. Sécurité du moteur..... 5	2-4 Vérification du niveau d' huile moteur.... 27
9. Sécurité du personnel..... 6	2-4-1 Viscosité de l' huile moteur.....27
10. Précautions lors du déplacement..... 6	2-5 Vérification du système de refroidissement.....27
<b>Chapitre 2 Autocollants..... 9</b>	3. Maintenance périodique.....28
1. Définitions des symboles et des pictogrammes..... 9	3-1 Inspection mensuelle et annuelle.....28
2. Emplacement des signaux de sécurité..12	3-2 Chenilles.....28
<b>Chapitre 3 Systèmes de sécurité..... 15</b>	3-2-1 Ajustement des chenilles.....28
1. Liste des systèmes de sécurité.....15	3-2-2 Fréquence de l' ajustement.....29
2. Limiteur de vitesse.....16	3-3 Maintenance du moteur.....30
3. Blocage de la fonction déplacement.....16	3-3-1 Tableau de maintenance périodique..30
<b>Chapitre 4 Noms des pièces..... 17</b>	<b>Chapitre 8 Utilisation..... 31</b>
1. Noms des pièces.....17	1. Démarrer le moteur.....31
2. Commandes du haut.....18	1-1 Démarrage avec commandes du bas..31
3. Commandes du bas.....20	1-2 Démarrage depuis la nacelle.....33
<b>Chapitre 5 Vérification du lieu de travail..... 22</b>	2. Arrêt du moteur.....34
<b>Chapitre 6 Vérification avant usage..... 23</b>	3. Commandes du haut (dans la nacelle) ..34
1. Vérifications visuelles.....23	3-1 Pédale.....35
2. Contrôle des fonctions.....23	3-2 Déplacement.....35
2-1 Préparation pour le contrôle des fonctions.....23	3-2-1 Sélecteur de vitesse de déplacement.36
2-2 Vérification des commandes du bas.....24	3-2-2 Avancer et reculer.....36
2-3 Vérification des commandes du haut ..24	3-2-3 Pivotement.....36
2-4 Vérification de l' alarme d' inclinaison maximum.....25	3-2-4 Rotation complète.....37
2-5 Vérification du limiteur de vitesse.....25	3-3 Commande du bras articulé.....37
2-6 Dernières vérifications.....25	3-3-1 Montée du bras.....37
	3-3-2 Rotation du bras.....37
	3-3-3 Mouvement télescopique.....37
	3-3-4 Montée de la fléchette (sur machines équipées).....37
	3-4 Pivotement de la nacelle.....38
	3-5 Avertisseur.....38
	3-6 Indicateur lumineux de panne de système.....38




---

4.	Commandes du bas (au sol).....	38
4-1	Interrupteur d' alimentation.....	38
4-2	Commande du bras articulé.....	39
4-2-1	Montée du bras.....	39
4-2-2	Rotation du bras.....	39
4-2-3	Mouvement télescopique.....	39
4-2-4	Montée de la fléchette (sur machines équipées).....	39
4-3	Pivotement de la nacelle.....	39
4-4	Indicateur lumineux de panne de système.....	39
5.	Système d' inclinaison de la nacelle.....	40
5-1	Réglage du niveau de la nacelle.....	40
5-2	Présence d' air dans le système d' inclinaison de la nacelle.....	40
<b>Chapitre 9 Interventions d' urgence....</b>		<b>41</b>
1.	Arrêt d' urgence.....	41
2.	Descente d' urgence.....	41
2-1	Commandes du haut (dans la nacelle)	41
2-2	Commandes du bas (au sol).....	42
<b>Chapitre 10 Transport de la machine.....</b>		<b>43</b>
1.	Préparation au transport.....	43
2.	Arrimage.....	44
3.	Levage de la machine.....	44
4.	Levage de la machine avec le bras levé	45
<b>Chapitre 11 Stockage de la machine.....</b>		<b>46</b>
<b>Chapitre 12 Spécifications.....</b>		<b>47</b>
1.	Spécifications générales.....	47
2.	Amplitude des mouvements de la machine.....	48
Appendix A Test Report		
1 Static Test (EN280; 6.1.4.2.1)		
2 Dynamic Test (EN280; 6.1.4.2.2)		
Appendix B Declaration of Conformity		

# Chapitre 1

## Règles de sécurité

### 1. Risques d'électrocution

#### **! DANGER**

- Cette machine n'est pas isolée. N'utilisez pas la machine près de lignes électriques.
- Restez à une distance minimum de sécurité des lignes et des installations électriques. Pour connaître les distances minimum à respecter, consultez les règlements nationaux ou locaux. Si aucun règlement n'est disponible, utilisez le tableau ci-dessous.

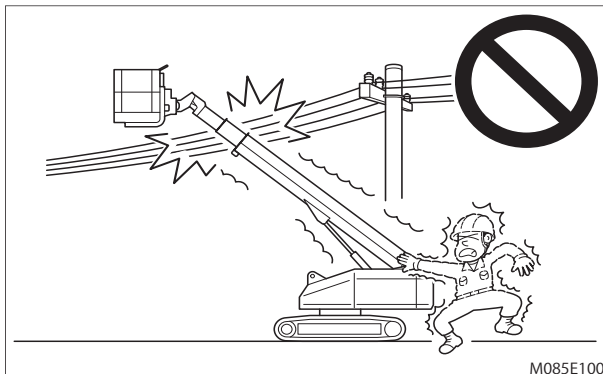


Fig. 1-1

Tension (phase à phase)	Distance minimum de sécurité
0 à 300 V	Évitez tout contact
Plus de 300 V à 50 kV	3.05 m
Plus de 50 kV à 200 kV	4.60 m
Plus de 200 kV à 350 kV	6.10 m
Plus de 350 kV à 500 kV	7.62 m
Plus de 500 kV à 750 kV	10.67 m
Plus de 750 kV à 1000 kV	13.72 m

Tableau 1-1

- N'approchez pas la machine si elle se trouve en contact avec des lignes électriques. Tant que le courant de la ligne électrique touchée n'est pas coupé, personne ne doit utiliser la machine depuis la nacelle et personne au sol ne doit toucher la machine.
- N'utilisez pas la machine par temps orageux. Stoppez l'utilisation de la machine en cas de mauvais temps.

- Lors d'activités de soudage, n'utilisez pas la machine comme mise à la terre.

### 2. Risques de basculement

#### **! DANGER**

- Ne dépassez pas la capacité de la nacelle, indiquée sur la plaque de numéro de série.

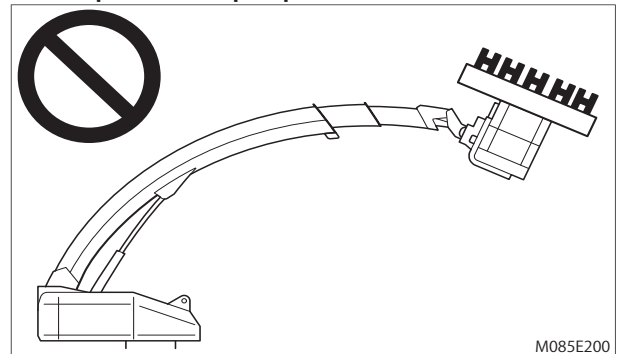


Fig. 1-2

- Ne suspendez et n'attachez aucun poids à la machine. Répartissez uniformément les charges sur la nacelle.
- N'utilisez pas la machine comme grue.

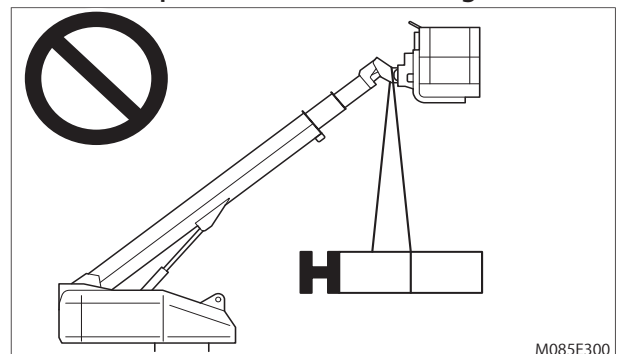


Fig. 1-3

Chapitre 1 - Règles de sécurité

- Ne faites pas monter la nacelle si la machine se trouve sur un sol mou ou irrégulier.

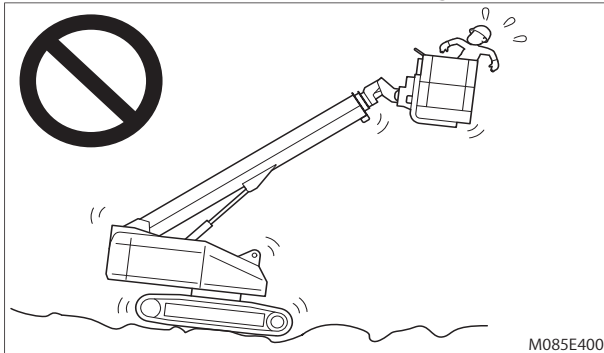


Fig. 1-4

- Ne faites pas monter la nacelle si la machine est en pente.
- N'utilisez pas la machine sur un terrain dont la pente dépasse l'inclinaison maximum autorisée de la machine. Lorsque l'inclinaison de la machine dépasse l'inclinaison maximum, l'alarme sonore se déclenche et le voyant lumineux s'allume. Ne poursuivez jamais votre travail si l'alarme se déclenche.  
Inclinaison maximum autorisée: 5°.

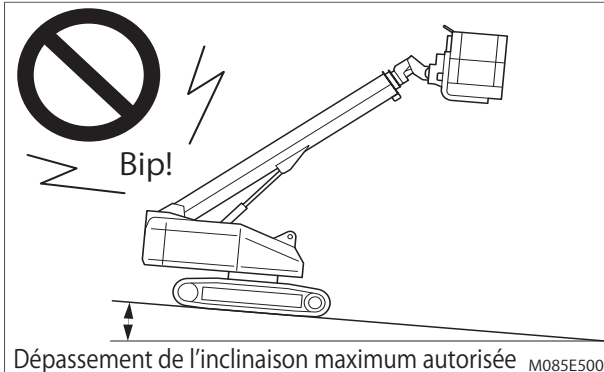


Fig. 1-5

- Si vous déplacez la machine sur une pente qui excède l'inclinaison maximum autorisée, rétractez entièrement le bras et faites-le descendre en dessous de l'horizontale.

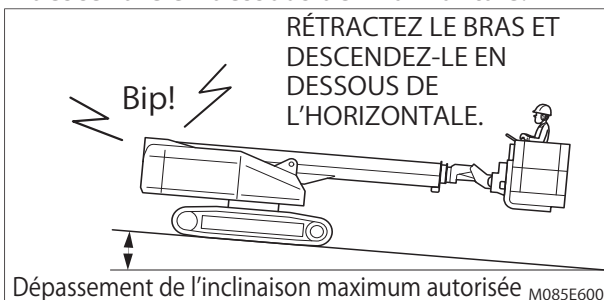


Fig. 1-6

- N'utilisez pas la machine sur une surface mobile ni sur un véhicule.

- Ne touchez pas et n'attachez pas la machine à d'autres structures environnantes.

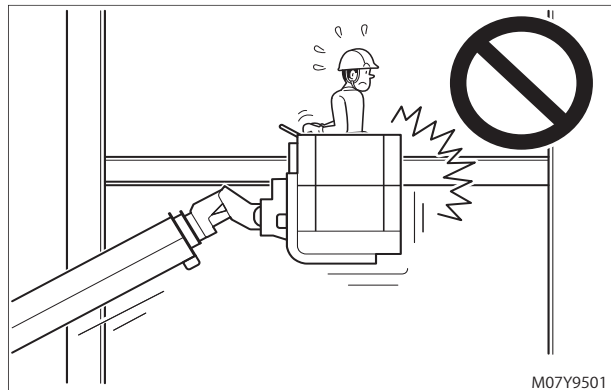


Fig. 1-7

- Ne placez pas d'objets comme des poutres en acier ou des lignes électriques en travers de la nacelle et n'utilisez pas le bras de la machine pour les soulever.

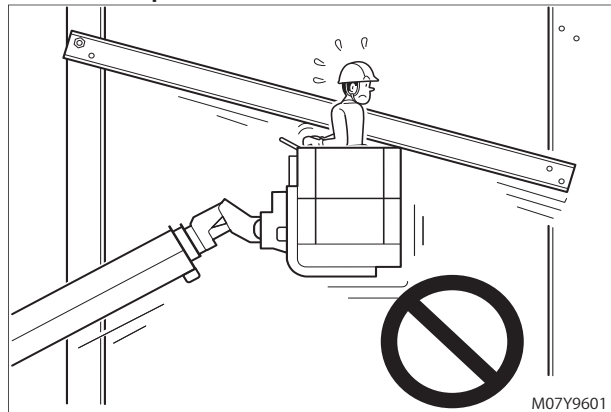


Fig. 1-8

- N'utilisez pas le bras de la machine ou la nacelle pour pousser ou tirer des lignes électriques ou autres objets.
- Ne poussez et ne tirez aucun objet depuis la nacelle.

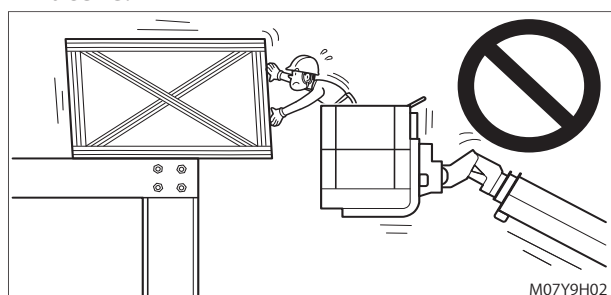


Fig. 1-9

- Ne placez jamais d'échelle, d'échafaudage ou d'autre objet similaire dans la nacelle ni contre la machine.
- Ne placez aucune charge hors de la nacelle.



- Pour travailler, n'attachez jamais le châssis de la machine, son bras ou sa nacelle à d'autres structures.

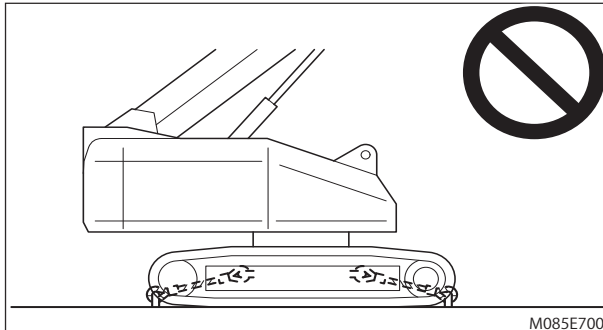


Fig. 1-10

- N'utilisez pas la machine en cas de vents forts ou de rafales.
- Ne faites pas monter la nacelle lorsque la vitesse du vent dépasse 12,5 m/s. Si la vitesse du vent dépasse 12,5 m/s alors que la nacelle est montée, rétractez le bras et stoppez l'utilisation de la machine.
- N'augmentez pas la surface de portée au vent, par exemple en bâchant la nacelle. La machine perdrait en stabilité.
- N'utilisez pas la machine sur un sol glissant ou verglacé. Si une utilisation sur une surface glissante est inévitable, équipez la machine en conséquence (pneus à chaînes, etc.).
- Évitez de désactiver et d'endommager l'interrupteur.
- La machine n'est pas autorisée à circuler sur les autoroutes publiques.

### 3. Risques de Chute

**⚠ DANGER**

- N'utilisez ni échelle ni escabeau dans la nacelle.

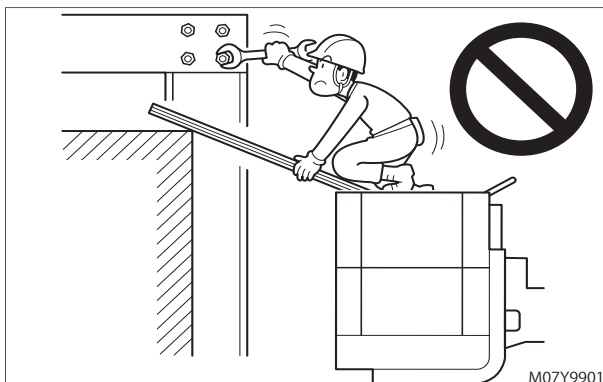


Fig. 1-11

- Ne grimpez pas sur le garde-corps et ne vous tenez pas debout ni assis dessus. Ne sautez pas depuis la nacelle vers une autre structure.

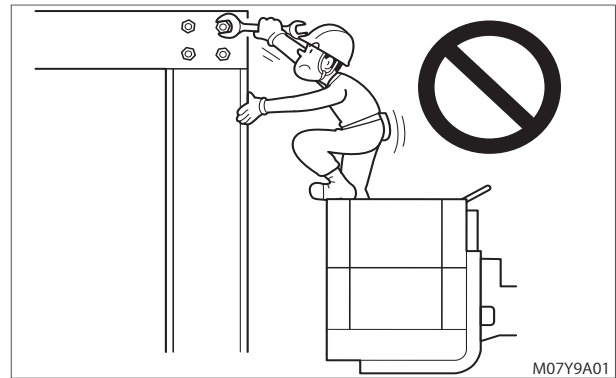


Fig. 1-12

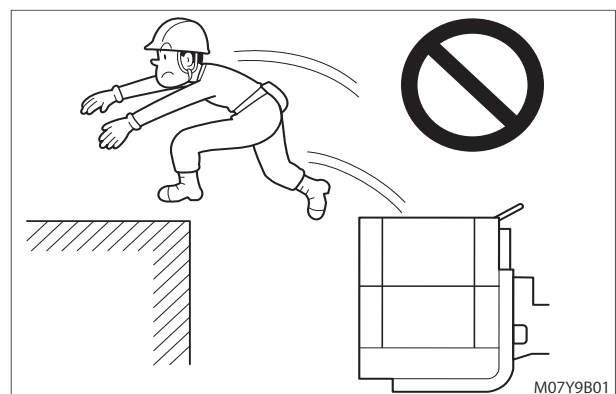


Fig. 1-13

- Ne sautez pas de/vers la nacelle lorsqu'elle est en hauteur.
- Une fois dans la nacelle, refermez impérativement le garde-corps. N'utilisez pas la machine avec le garde-corps de la nacelle ouvert.
- N'utilisez pas la machine de façon saccadée. L'utilisateur pourrait être éjecté de la nacelle.

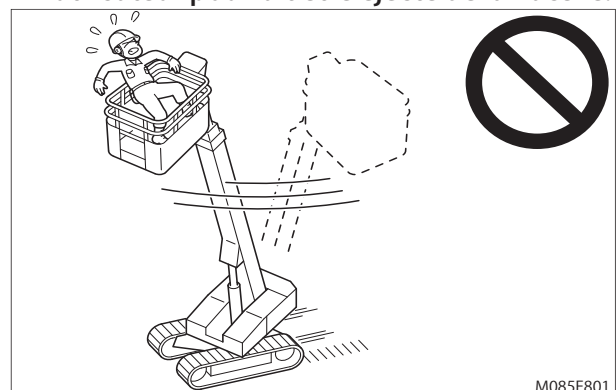


Fig. 1-14

- Gardez la nacelle toujours propre et nette. Pour éviter tout risque de glissement, la nacelle doit toujours être sèche (pas d'eau, d'huile, de neige ou de glace).

Chapitre 1 - Règles de sécurité

## 4. Risques de Collision

### **AVERTISSEMENT**

- Avant tout déplacement, vérifiez le sens des flèches collées sur le châssis, pour être sûr de conduire la machine dans la bonne direction.

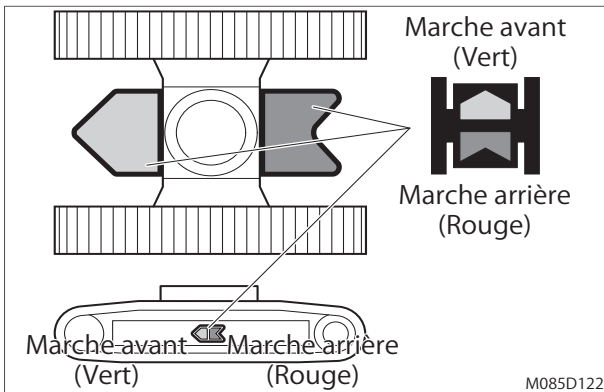


Fig. 1-15

- Vérifiez qu'aucune personne ni aucun obstacle ne se trouve autour de la machine. Soyez attentif aux angles morts lorsque vous déplacez ou utilisez la machine. Si la visibilité est mauvaise, faites-vous guider par une tierce personne.
- Lorsque le bras pivote, la plaque tournante dépasse du châssis de 850 mm. Vérifiez donc qu'aucun obstacle ni personne se trouve aux abords de la plaque tournante.

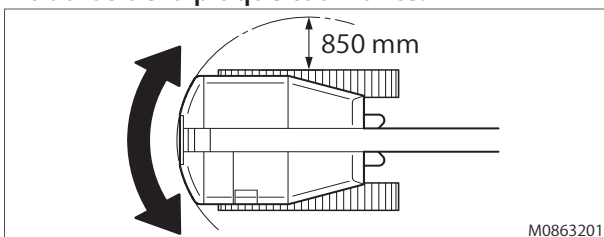


Fig. 1-16

- Vérifiez qu'aucun obstacle ni risque potentiel ne se trouve sur le lieu de travail.
- Veillez à ce que la nacelle ne heurte aucune autre structure lorsqu'elle se déplace.

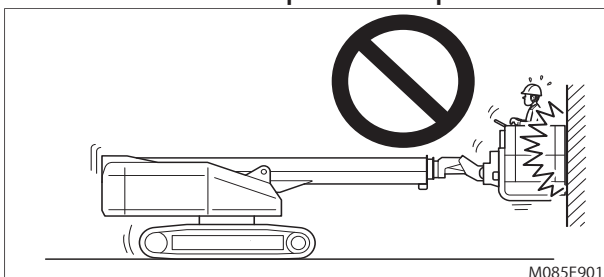


Fig. 1-17

- Ne heurtez pas le sol avec la nacelle.

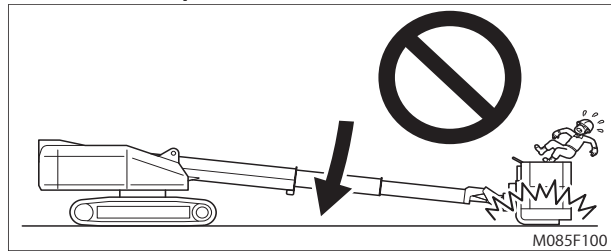


Fig. 1-18

- Lorsque la nacelle est en hauteur, veillez à ce qu'aucun(e) personne/objet ne se trouve dessous.

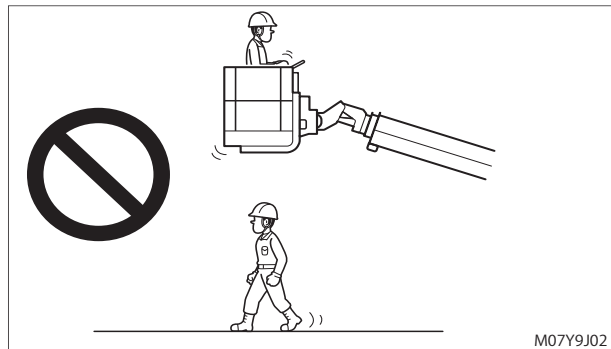


Fig. 1-19

- N'abaissez jamais le bras de la machine tant que des personnes ou des obstacles se trouvent dessous.
- Si vous êtes dans l'obligation de vous placer sous le bras et la nacelle pour une inspection ou une réparation, utilisez un support de sécurité pour éviter toute descente intempestive de la nacelle.
- Ne jetez jamais d'objets depuis la nacelle. Tout jet d'objet depuis la nacelle peut endommager des véhicules ou blesser des passants.

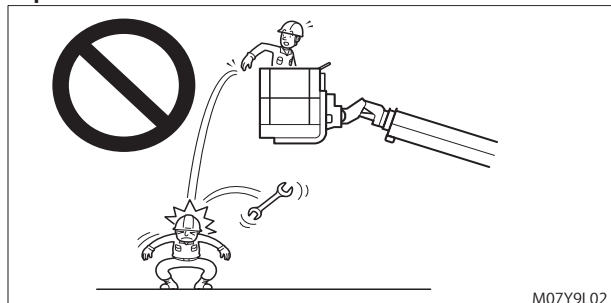


Fig. 1-20

- Lorsque vos mains sont sur le garde-corps, veillez à ne pas les coincer contre d'autres obstacles.

## 5. Risques liés à une machine endommagée

### AVERTISSEMENT

- N'utilisez jamais une machine endommagée ou qui fonctionne mal. Faites vérifier et réparer immédiatement la machine
- Lors du changement d'opérateurs, procédez toujours aux vérifications d'usage avant chaque nouveau service. Les vérifications avant utilisation de la machine relèvent de la responsabilité des utilisateurs.
- Effectuez les vérifications avant utilisation, sur un sol dur et plat, avec la nacelle en position baissée.
- Si les vérifications avant utilisation révèlent des anomalies, posez un écriteau « en panne » sur la machine et stoppez les vérifications.
- Veillez à effectuer toutes les opérations d'entretien décrites dans ce manuel et dans le manuel d'entretien, disponible séparément.
- Vérifiez que tous les autocollants sont bien présents, à leur place et en bon état. Tout autocollant manquant ou endommagé est considéré comme un mauvais fonctionnement de la machine.

## 6. Risques d'Incendie

### AVERTISSEMENT

- Soyez extrêmement prudent lorsque vous manipulez des produits inflammables (fuel, essence, etc.).
- Équipez-vous d'une trousse de premier secours et d'un extincteur pour pouvoir intervenir en cas d'incendie.
- Si la machine doit être utilisée dans un lieu où du gaz inflammable est produit, veillez d'abord à une ventilation suffisante.

## 7. Sécurité de la batterie

### AVERTISSEMENT

- Le liquide de la batterie contient de l'acide corrosif. Lorsque vous manipulez la batterie, portez toujours des vêtements et des équipements de sécurité appropriés pour protéger vos mains, vos yeux, votre visage et votre corps. Évitez tout contact avec le liquide de la batterie.

- En cas de contact entre le liquide de la batterie et votre peau ou vos vêtements, lavez immédiatement à l'eau froide. Si le liquide de la batterie entre en contact avec les yeux, rincez immédiatement à l'eau froide et consultez immédiatement un médecin spécialisé.
- La batterie produisant de l'hydrogène inflammable, il existe un risque d'explosion. Pour éviter tout risque d'explosion, n'approchez jamais la batterie d'un objet ou produit pouvant générer une flamme. Rechargez toujours la batterie dans un lieu suffisamment ventilé.

## 8. Sécurité du moteur

### Risques de brûlure

### DANGER

- Ne retirez jamais le capot du radiateur lorsque le moteur est chaud. De la vapeur et du liquide moteur brûlant peuvent être projetés et vous brûler gravement. Laissez le moteur refroidir avant d'ouvrir le radiateur.
- Après vérification du radiateur, veillez à bien le refermer en remettant son capot correctement en place. Dans le cas contraire, le capot risque d'être éjecté par une projection de vapeur lorsque le moteur sera chaud.

### Risques d'incendie et d'explosion

### AVERTISSEMENT

- Ne retirez jamais le couvercle du réservoir de carburant lorsque la machine est en marche.
- Ne mettez jamais de carburant dans la machine lorsqu'elle est en marche.

### Risque lié au liquide de refroidissement

### AVERTISSEMENT

- Portez toujours des lunettes et des gants de protection lorsque vous manipulez du liquide de refroidissement pour moteur longue durée. En cas de contact avec les yeux ou la peau, rincez immédiatement à l'eau propre.

Chapitre 1 - Règles de sécurité

## 9. Sécurité du personnel

### Risques de chute

#### **! DANGER**

- Utilisez toujours un harnais de sécurité sur la nacelle. Tous les utilisateurs de la nacelle doivent être en conformité avec les règles de sécurité de leur employeur, du lieu de travail, avec les normes locales et nationales en vigueur et celles concernant le port d'équipements de protection personnelle. Tous les équipements personnels de sécurité doivent être en conformité avec les règles en vigueur. Ils doivent être inspectés et utilisés selon les instructions de leur fabricant.
- Les équipements anti chute du personnel doivent être uniquement attachés aux points d'ancrage autorisés sur la nacelle.



### Risques physiques

#### **! AVERTISSEMENT**

- Portez des équipements de protection personnelle comme des gants, des chaussures de travail, des lunettes ou des protections auditives, comme indiqué pour des activités manuelles.
- Ne portez jamais de bijoux, de manches aux poignets déboutonnés ou des vêtements trop larges lorsque vous travaillez près de pièces en mouvement/rotation, comme le ventilateur ou le volant de la machine.
- Attachez toujours les cheveux longs lorsque vous travaillez près de pièces en mouvement/rotation, comme le ventilateur ou le volant de la machine.
- Lorsque vous utilisez la machine, ne portez jamais de casque audio/oreillettes pour écouter de la musique. Ceci pourrait vous empêcher d'entendre les signaux d'alarme sonores.

### Risques liés à l'alcool et aux drogues

#### **! AVERTISSEMENT**

- N'utilisez jamais la machine si vous êtes sous l'influence de l'alcool ou de drogues.
- N'utilisez jamais la machine si vous vous sentez malade.

## 10. Précautions lors du déplacement

- Surfaces à éviter pour le déplacement et l'utilisation de la machine.

#### **! DANGER**

Ne déplacez jamais la machine sur les surfaces suivantes. Rouler avec la machine sur un tel terrain peut faire basculer la machine et la nacelle risque de heurter d'autres structures.

- (1) Ne déplacez pas et n'utilisez pas la machine sur un terrain trop mou ou trop accidenté. Les terrains instables comme les remblais de terre, les abords de tranchées et les accotements de routes peuvent céder sous le poids de la machine ou provoquer des vibrations. Soyez particulièrement attentif par temps pluvieux, ou après une averse, car le sol peut devenir instable.

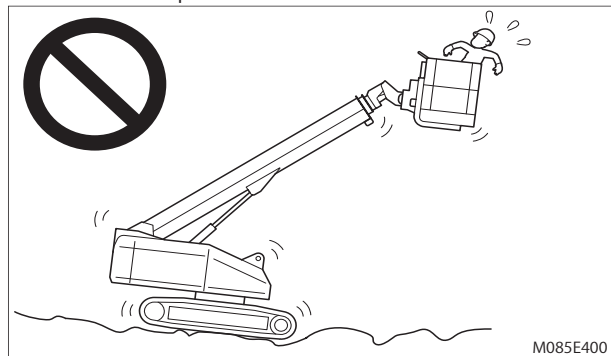


Fig. 1-21

- (2) Si la machine penche légèrement d'un côté lorsque qu'elle roule sur un terrain accidenté ou à plusieurs niveaux, la nacelle sera très fortement secouée si le bras de la machine est levé. Lorsque vous déplacez la machine, rétractez toujours entièrement le bras en dessous de l'horizontale.

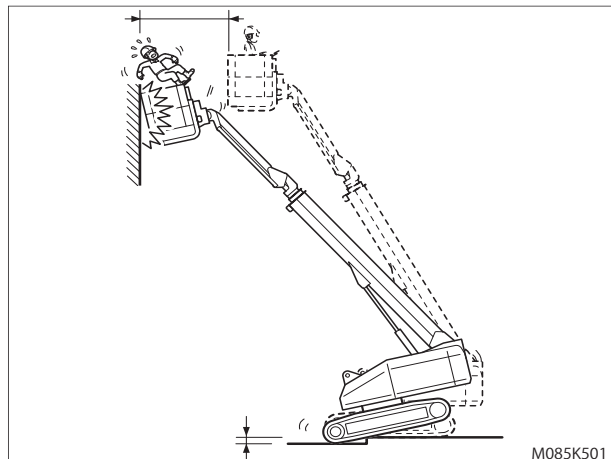


Fig. 1-22

- Lorsque vous n'avez pas d'autre choix que de rouler sur un terrain accidenté, descendre ou monter des marches ou rouler sur une pente excédant l'inclinaison maximum autorisée, suivez et respectez les mesures suivantes:

- (1) Ne roulez jamais sur une pente qui excède la rampe maximale de la machine, sous peine de la faire basculer. Pour connaître le degré d'inclinaison maximal de la machine, voir le chapitre 12.
- (2) Rouler sur un sol en pente
  - (i) Montez perpendiculairement à la pente avec le contrepoids face à la pente.
  - (ii) Lorsque vous montez une pente, ne changez jamais de direction et ne tournez pas. Tournez uniquement lorsque vous êtes sur le sol plat.

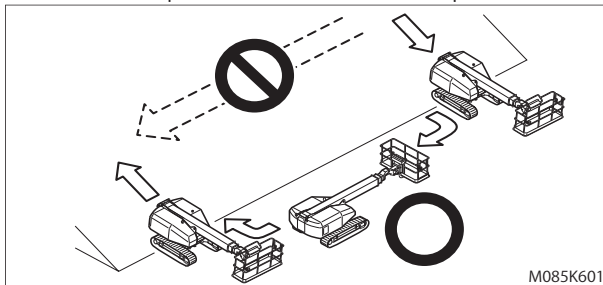


Fig. 1-23

- (iii) Descendez perpendiculairement à la pente avec le contrepoids face à la pente.
  - (iv) Ne stationnez pas sur la pente. Si la machine doit stationner sur un sol en pente, immobilisez-la avec des cales.
  - (v) Rétractez entièrement le bras de la machine puis levez-le à l'horizontale. Faites pivoter le bras vers l'arrière ou l'avant de la machine de façon à être parallèle au sens de circulation.
  - (vi) Ne faites pas pivoter le bras lorsque la machine roule sur une pente.
  - (vii) Mettez le sélecteur de vitesse en position « LOW » et roulez lentement.
  - (viii) Les pentes mouillées, recouvertes de sable, de gravier, d'herbe ou de feuilles mortes peuvent faire glisser la machine, même en pente douce. Sur de telles pentes, soyez extrêmement prudent pour éviter le basculement de la machine sur le côté.
- (3) Monter et descendre des marches, rouler sur un sol accidenté, atteindre le haut d'une pente, entamer la montée d'une pente.

## ! DANGER

- Lorsque vous roulez avec la machine, ne levez jamais le bras plus haut que l'horizontale, quelle que soit sa longueur de déploiement. Dans le cas contraire, la machine risque de s'incliner, même sur des bosses, des marches ou des pentes de faible envergure. La machine devenue instable peut alors basculer. Ceci peut provoquer des accidents graves. L'opérateur sur la nacelle peut se retrouver coincé entre la machine et un bâtiment ou une structure.
- Soyez extrêmement attentif lorsque vous n'avez pas d'autre choix que de déplacer la machine pour effectuer un travail ou pour l'emmener sur un autre site.
  - (i) Lorsque vous déplacez la machine, rétractez toujours entièrement le bras en dessous de l'horizontale.
  - (ii) Roulez avec le sélecteur de vitesse en position « LOW ».
  - (iii) La machine peut s'incliner soudainement lorsqu'elle monte ou franchit une marche. Soyez attentif aux bâtiments et aux structures situés au-dessus et en dessous de la nacelle.

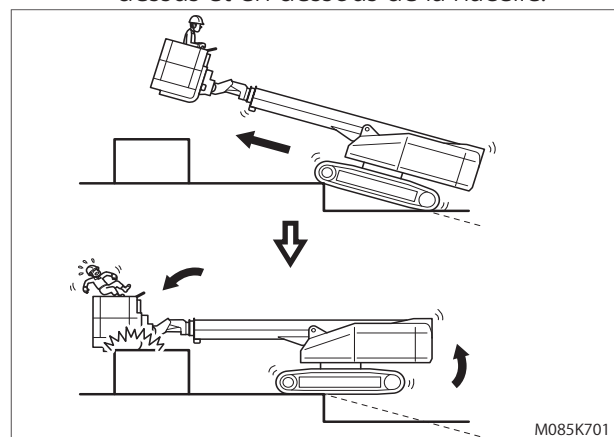


Fig. 1-24

Chapitre 1 - Règles de sécurité

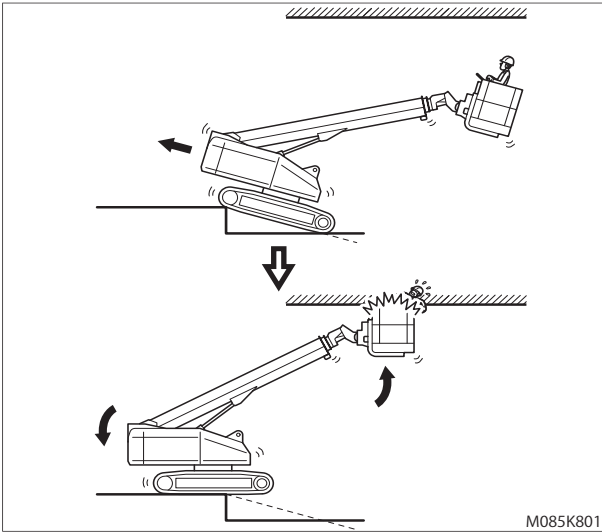


Fig. 1-25

- (iv) La machine peut s'incliner soudainement lorsqu'elle descend ou franchit une marche. Soyez attentif aux bâtiments et aux structures situés au-dessus et en dessous de la nacelle.

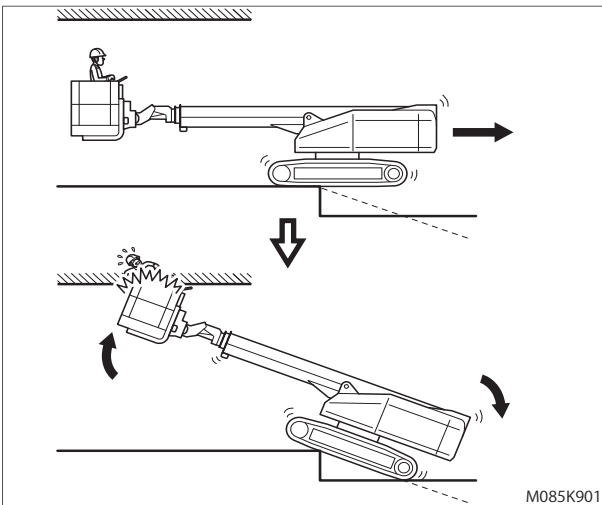


Fig. 1-26

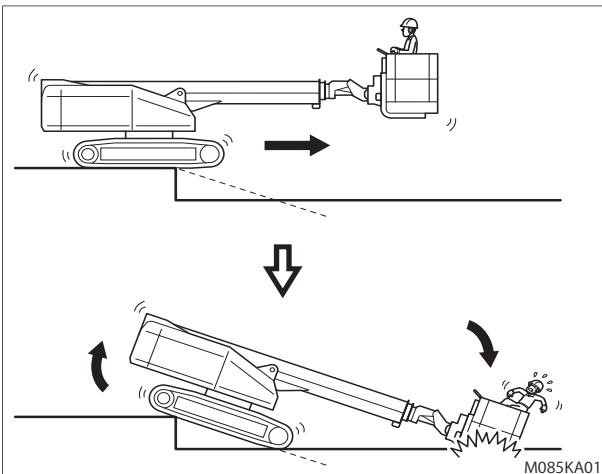


Fig. 1-27

- (v) Ne roulez jamais le bras déployé. Ceci peut provoquer le basculement de la machine, même sur un terrain peu accidenté, des marches ou des pentes.

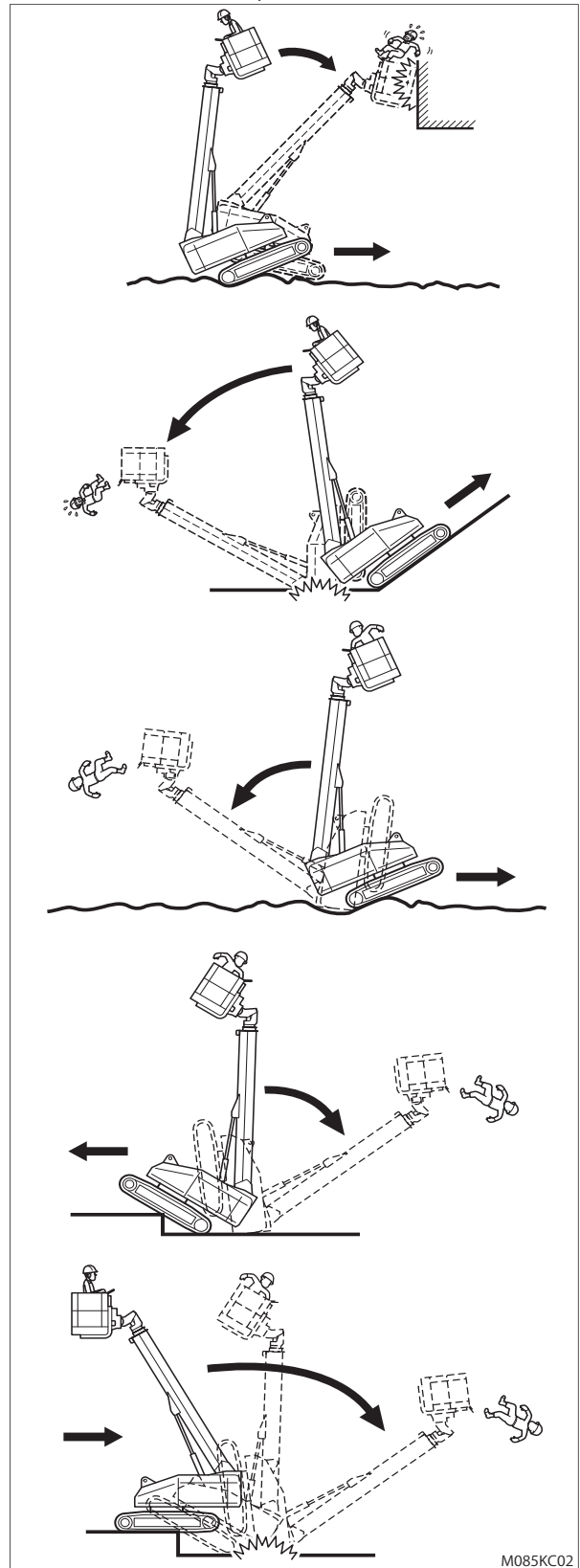


Fig. 1-28

# Chapitre 2

## Autocollants

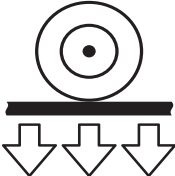
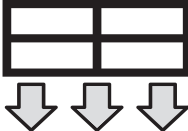
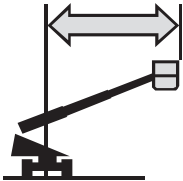

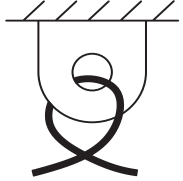
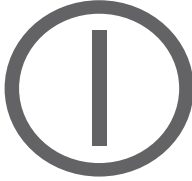








### 1. Définitions des symboles et des pictogrammes

Lire manuel d' utilisation	Lire manuel de réparation.	Risque d' écrasement	Risque d' écrasement
Risque de brûlure	Risque de blessure corporelle	Restez à distance.	Ne pas soulever.
Ne pas nettoyer à haute pression.	Accès interdit. Ne pas toucher.	Ne pas marcher ici. Restez à distance.	Feu interdit.
Interdit de fumer.	Ne pas toucher de ligne électrique, ne pas toucher la machine électrifiée.	Ne pas rouler le bras levé sur des sols mous/accidentés	Ne pas lever la nacelle sauf sur un sol dur.
Niveau de puissance sonore en décibels	Capacité de la nacelle	Force manuelle maximum	Vitesse maximum du vent

M07Y0421

Chapitre 2 - Autocollants

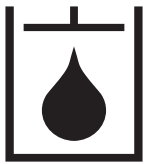
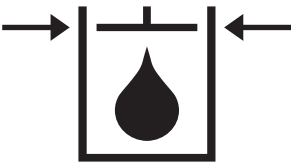
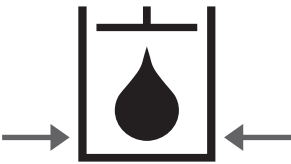



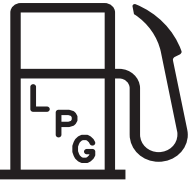
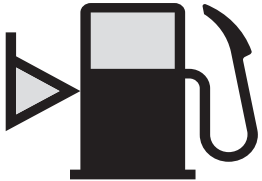
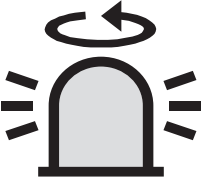


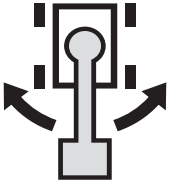
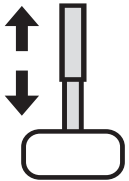

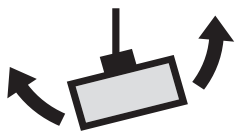
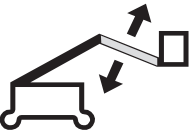
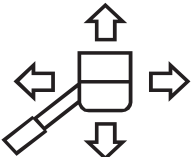

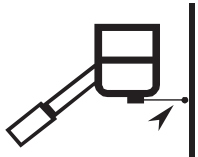


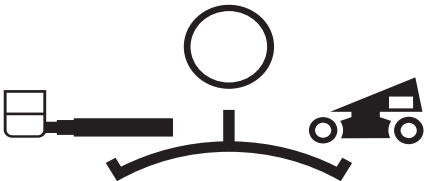
**Définitions des symboles et des pictogrammes (suite)**

			
Charges (personnes et outils)	Charge maximum par roue	Nacelle surchargée	Panne du système
			
Limite d' extension	Signal d' inclinaison maximum	Point d' ancrage pour arrimage	Point de levage
			
Point d' arrimage	ON/OFF (Marche/Arrêt)	Interrupteur d' alimentation	Vérification avant usage
			
Klaxon	Rapide	Lent	Forte puissance
			
Préchauffage du moteur	Pression d' huile	Température de l' eau	Filtre à air
			
Démarrage du moteur	Panne du moteur	Pompe de secours	Générateur

M07Y0522



## Définitions des symboles et des pictogrammes (suite)

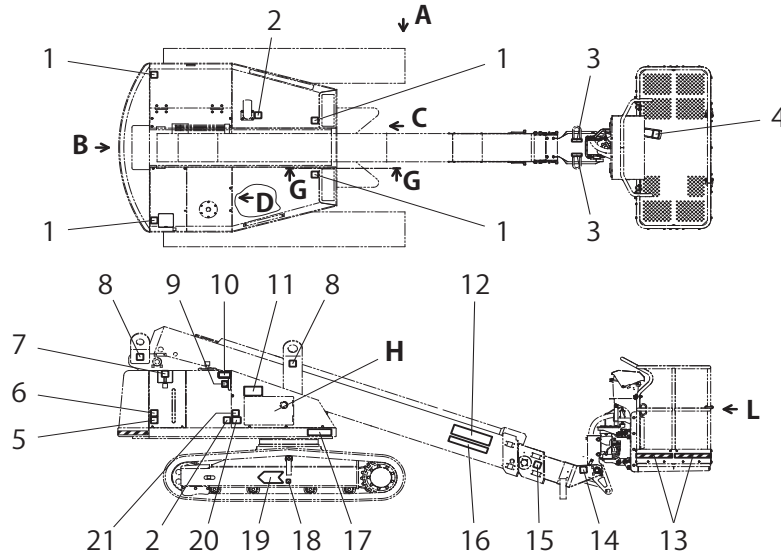
			
Huile hydraulique	Niveau d' huile: Haut	Niveau d' huile: Bas	Batterie
			
Carburant	Diesel	GPL	Niveau de carburant
			
Gyrophare	Éclairage de travail	Éclairage frontal	
			
Rotation bras	Déploiement du bras télescopique	Montée du bras	Rotation nacelle
			
Montée fléchette	Mouvements horizontaux/verticaux	Réglage du niveau de la nacelle	Contact nacelle
			
Déplacement: Gauche	Déplacement: Droite	Commandes du haut/ Ar- rêt / Commandes du bas	

M07Y0821





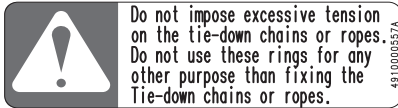

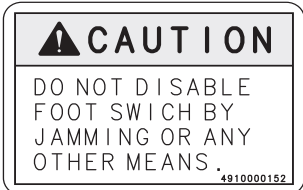
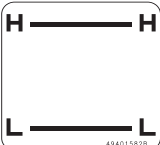




## 2. Safety Signs and Locations

Left Side View, Top View



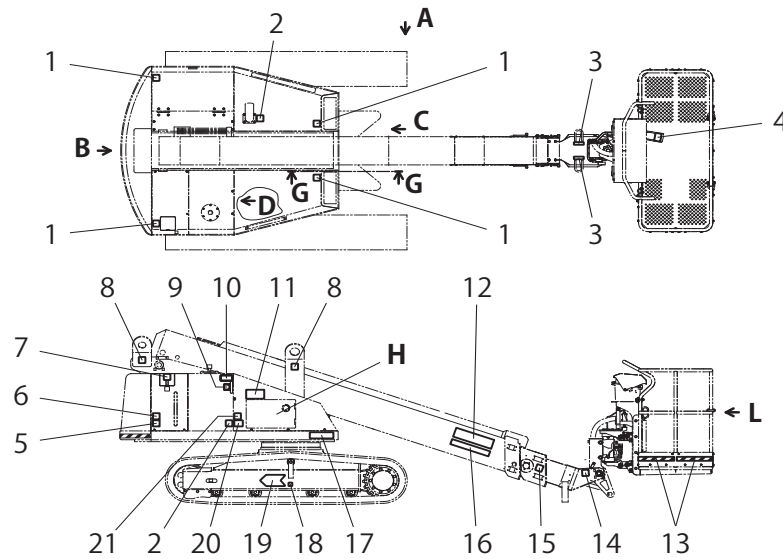
M179712-1

No.		No.	
1	491-0000654 	6	491-0000673 
2	491-0000693 	7	494-0000574 
3	491-0000557 	8	494-0000575 
4	491-0000152 	9	494-01582 
5	491-0000649 	10	491-0000706 

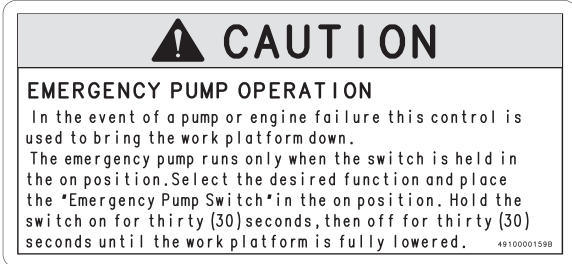







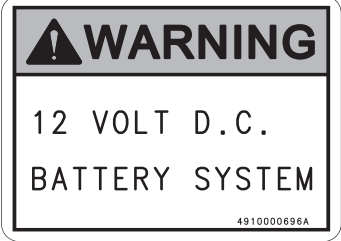



Chapter 2 - Decals

Left Side View, Top View (Continued)



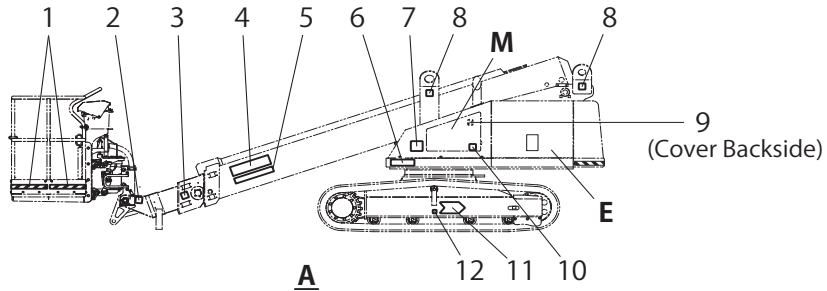
M179712-1

No.		No	
11	491-0000159 	16	494-0000253 
12	182-01002 	17	5Y6-07277-00 
13	(Caution Stripe) 494-0000549	18	5Y6-04166-00 
14	491-0000670 	19	5Y6-04167-00 
15	491-0000650 	20	491-0000696 
		21	491-0000653 







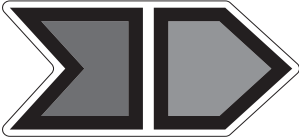



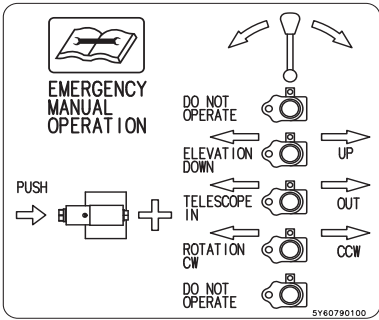


Chapter 2 - Decals

Right Side View



M179722-1

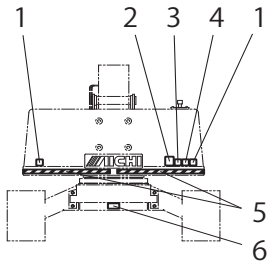
No.		No.	
1	(Caution Stripe) 494-0000549	8	494-0000575 
2	491-0000670 	9	491-0000701 
3	491-0000650 	10	491-0000669 
4	182-01002 	11	5Y6-04167-00 
5	494-0000253 	12	5Y6-04166-00 
6	5Y6-07277-00 		
7	5Y6-07901-00 		



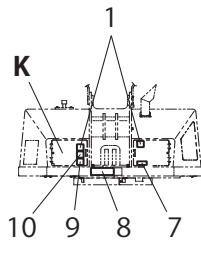
Chapter 2 - Decals

Front View, Back View, Inside Turntable Cover

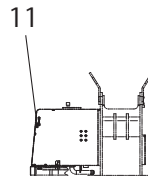
M179732-1



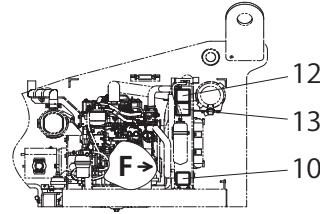
**B**  
Front View



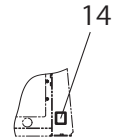
**C**  
Back View




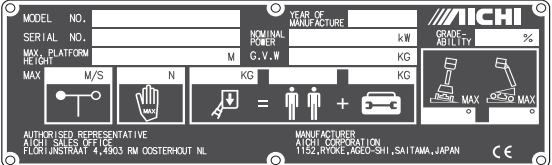









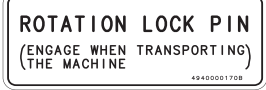

**D**  
Hydraulic Oil Tank



**E**  
Engine Compartment



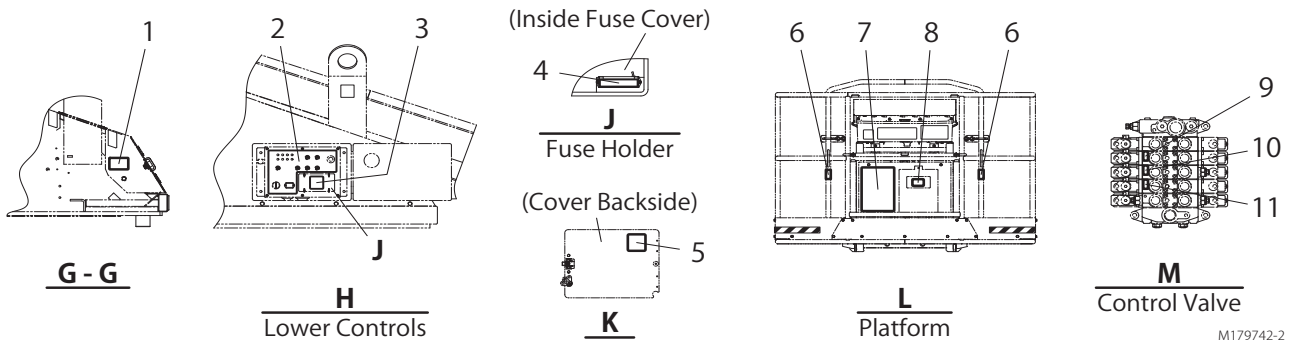
**F**  
Radiator Mount

No.		No.	
1	491-0000650 	8	(Serial Number Plate) 493-0000065 
2	549431-03 	9	491-0000649 
3	494-0000578 	10	491-0000669 
4	491-0000682 	11	378-0000024 
5	(Caution Stripe) 494-0000577	12	491-0000693 
6	5Y6-03876-00 	13	491-0000652 
7	494-0000170 	14	491-00891 



Chapter 2 - Decals

Inside Turntable Cover, Platform, Control Valve



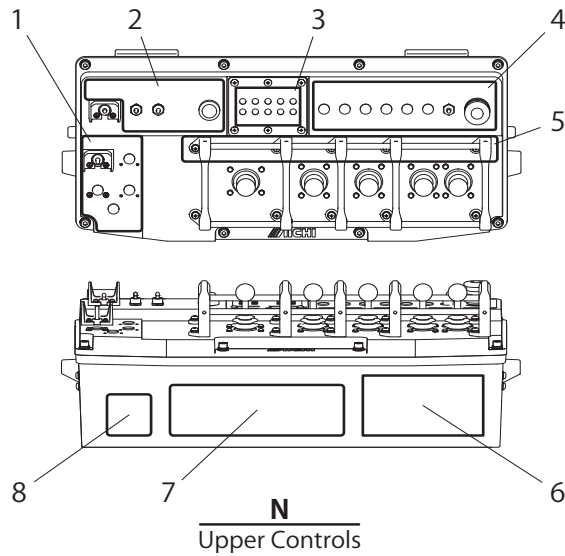
M179742-2

No.		No.																																																							
1	<p>494-0000878</p> <table border="1"> <thead> <tr> <th>部品名</th> <th>PART NAME</th> <th>樹脂材料</th> </tr> </thead> <tbody> <tr> <td>操作レバー</td> <td>LEVER, operation</td> <td>PA</td> </tr> <tr> <td>シリンダブーツ</td> <td>BOOT, cylinder</td> <td>NBR</td> </tr> <tr> <td>スイーパー</td> <td>BOOM, sweeper</td> <td>U</td> </tr> <tr> <td>ホースガイド</td> <td>GUIDE, hose</td> <td>PA, PE</td> </tr> <tr> <td>スライダー</td> <td>SLIDER</td> <td>PA, PE</td> </tr> <tr> <td>クッションゴム</td> <td>CUSHION, rubber</td> <td>CR, EPDM</td> </tr> <tr> <td>ゴムクランプ</td> <td>CLAMP, rubber</td> <td>CR</td> </tr> <tr> <td>クロモット</td> <td>GROMMET</td> <td>CR</td> </tr> <tr> <td>クローラパッド</td> <td>PAD, crawler</td> <td>NR</td> </tr> </tbody> </table> <p>■ 樹脂・ゴムは必ず指定の仕様のものを。 Parts in list may not equip by model, specification. 4940000878</p>	部品名	PART NAME	樹脂材料	操作レバー	LEVER, operation	PA	シリンダブーツ	BOOT, cylinder	NBR	スイーパー	BOOM, sweeper	U	ホースガイド	GUIDE, hose	PA, PE	スライダー	SLIDER	PA, PE	クッションゴム	CUSHION, rubber	CR, EPDM	ゴムクランプ	CLAMP, rubber	CR	クロモット	GROMMET	CR	クローラパッド	PAD, crawler	NR	7	<p>5Y6-03843-00</p> <div style="border: 1px solid black; padding: 5px;"> <p style="text-align: center;"><b>⚠ DANGER</b></p> <p style="text-align: center;">FAILURE TO AVOID THESE HAZARDS WILL RESULT IN DEATH OR SERIOUS INJURY!</p> <p style="text-align: center;"><b>TIP-OVER HAZARD</b></p> <div style="display: flex; justify-content: space-around;"> </div> <p style="text-align: center;"><b>ELECTROCUTION HAZARD</b></p> <div style="display: flex; align-items: flex-start;"> <div style="margin-left: 10px;"> <ul style="list-style-type: none"> <li>This machine is not insulated. Stay away from power lines.</li> <li>Maintain minimum safe distance.</li> </ul> <table border="1"> <thead> <tr> <th>Voltage range (Phase to phase)</th> <th>Minimum safe approach distance (Feet)</th> <th>(Meters)</th> </tr> </thead> <tbody> <tr> <td>0 to 300 V</td> <td>Avoid contact</td> <td></td> </tr> <tr> <td>Over 300 V to 50kV</td> <td>10</td> <td>3.05</td> </tr> <tr> <td>Over 50kV to 200kV</td> <td>15</td> <td>4.60</td> </tr> <tr> <td>Over 200kV to 350kV</td> <td>20</td> <td>6.10</td> </tr> <tr> <td>Over 350kV to 500kV</td> <td>25</td> <td>7.62</td> </tr> <tr> <td>Over 500kV to 750kV</td> <td>35</td> <td>10.67</td> </tr> <tr> <td>Over 750kV to 1000kV</td> <td>45</td> <td>13.72</td> </tr> </tbody> </table> </div> </div> <p style="text-align: center;"><b>⚠ WARNING</b></p> <p style="text-align: center;">This machine must be operated only by trained and authorized personnel who fully understand the functions of the controls and operating procedures.</p> <p style="text-align: right; font-size: small;">5Y60384300</p> </div>	Voltage range (Phase to phase)	Minimum safe approach distance (Feet)	(Meters)	0 to 300 V	Avoid contact		Over 300 V to 50kV	10	3.05	Over 50kV to 200kV	15	4.60	Over 200kV to 350kV	20	6.10	Over 350kV to 500kV	25	7.62	Over 500kV to 750kV	35	10.67	Over 750kV to 1000kV	45	13.72
部品名	PART NAME	樹脂材料																																																							
操作レバー	LEVER, operation	PA																																																							
シリンダブーツ	BOOT, cylinder	NBR																																																							
スイーパー	BOOM, sweeper	U																																																							
ホースガイド	GUIDE, hose	PA, PE																																																							
スライダー	SLIDER	PA, PE																																																							
クッションゴム	CUSHION, rubber	CR, EPDM																																																							
ゴムクランプ	CLAMP, rubber	CR																																																							
クロモット	GROMMET	CR																																																							
クローラパッド	PAD, crawler	NR																																																							
Voltage range (Phase to phase)	Minimum safe approach distance (Feet)	(Meters)																																																							
0 to 300 V	Avoid contact																																																								
Over 300 V to 50kV	10	3.05																																																							
Over 50kV to 200kV	15	4.60																																																							
Over 200kV to 350kV	20	6.10																																																							
Over 350kV to 500kV	25	7.62																																																							
Over 500kV to 750kV	35	10.67																																																							
Over 750kV to 1000kV	45	13.72																																																							
2	<p>5Y6-07913-00</p>	8	<p>494-0000557</p>																																																						
3	<p>491-0000669</p>	9	<p>5Y6-00712-00</p> <p style="text-align: center;"><b>ELEVATION DOWN</b></p>																																																						
4	<p>5Y6-07898-00</p> <table border="1"> <thead> <tr> <th>20A</th> <th>20A</th> <th>20A</th> <th>20A</th> <th>10A</th> <th>10A</th> <th>10A</th> <th>10A</th> <th>10A</th> <th>10A</th> <th>10A</th> <th>15A</th> <th>10A</th> <th>20A</th> <th>30A</th> </tr> </thead> <tbody> <tr> <td>UPPER MAIN</td> <td>LOWER MAIN</td> <td>LOWER VALVE</td> <td>WORKING LIGHT</td> <td>ECU</td> <td>STOP</td> <td>OPTION</td> <td>UPPER CONTROL</td> <td>BACK UP</td> <td>OVER CONTROL</td> <td>ENGINE CONTROL</td> <td>ENGINE START</td> <td>HORN</td> <td>ROTATION</td> <td>EXTENSION MOTOR</td> </tr> </tbody> </table>	20A	20A	20A	20A	10A	10A	10A	10A	10A	10A	10A	15A	10A	20A	30A	UPPER MAIN	LOWER MAIN	LOWER VALVE	WORKING LIGHT	ECU	STOP	OPTION	UPPER CONTROL	BACK UP	OVER CONTROL	ENGINE CONTROL	ENGINE START	HORN	ROTATION	EXTENSION MOTOR	10	<p>5Y6-00710-00</p> <p style="text-align: center;"><b>EXTENSION IN</b></p>																								
20A	20A	20A	20A	10A	10A	10A	10A	10A	10A	10A	15A	10A	20A	30A																																											
UPPER MAIN	LOWER MAIN	LOWER VALVE	WORKING LIGHT	ECU	STOP	OPTION	UPPER CONTROL	BACK UP	OVER CONTROL	ENGINE CONTROL	ENGINE START	HORN	ROTATION	EXTENSION MOTOR																																											
5	<p>491-0000673</p>	11	<p>5Y6-00714-00</p> <p style="text-align: center;"><b>ROTATION C. W.</b></p>																																																						
6	<p>494-0000552</p>																																																								



Chapter 2 - Decals

Upper Controls



M179762-1

No.		No.	
1	<p>5Y6-03860-00</p>	6	<p>491-0000159</p> <div style="border: 1px solid black; padding: 5px;"> <p style="text-align: center;"><b>CAUTION</b></p> <p><b>EMERGENCY PUMP OPERATION</b></p> <p>In the event of a pump or engine failure this control is used to bring the work platform down. The emergency pump runs only when the switch is held in the on position. Select the desired function and place the *Emergency Pump Switch* in the on position. Hold the switch on for thirty (30) seconds, then off for thirty (30) seconds until the work platform is fully lowered.</p> <p style="text-align: right; font-size: small;">4910000159B</p> </div>
2	<p>5Y6-03858-00</p>	7	<p>5Y6-03847-00</p> <div style="border: 1px solid black; padding: 5px;"> <div style="display: flex; justify-content: space-between; align-items: center;"> <div style="text-align: center;"> <p>550LBS = 352LBS + 198LBS 250KG = 160KG + 90KG</p> </div> <div style="text-align: center;"> <p>12.5m/s MAX</p> </div> <div style="text-align: center;"> <p>400N</p> </div> </div> </div>
3	<p>5Y6-03856-00</p>	8	<p>491-0000669</p>
4	<p>5Y6-03857-00</p>		
5	<p>5Y6-04194-00</p>		

# Chapitre 3

## Systèmes de sécurité

### 1. Liste des systèmes de sécurité

#### Soupape de sécurité

Protège les composants hydrauliques en évacuant une pression anormalement haute dans le système hydraulique.

#### Soupape d'arrêt sur le vérin du bras articulé

Évite la descente du bras, en cas de rupture du flexible hydraulique.

#### Double soupape d'arrêt sur le vérin du bras articulé

Évite la descente du bras, en cas de rupture du flexible hydraulique.

#### Double soupape d'arrêt sur le vérin supérieur de mise à niveau

Maintient la nacelle en position en cas de rupture du flexible hydraulique.

#### Double soupape d'arrêt sur le vérin de la fléchette (sur modèles équipés)

Évite la descente naturelle de la fléchette, en cas de rupture du flexible hydraulique.

#### Pédale

Le bras, la fléchette (sur modèles équipés), la nacelle et les fonctions de déplacement sont uniquement activés si la pédale est enfoncée.

#### Désactiveur de pédale

Ce système désactive la pédale / interrupteur d'alimentation si le bras, la fléchette (sur modèles équipés), la nacelle ou les fonctions de déplacement ne sont pas activés plus de 20 secondes. Ensuite, le voyant lumineux clignote. Pour réactiver les fonctions, relâchez à nouveau l'interrupteur (le voyant lumineux s'allume) et répétez l'opération.

#### Interrupteur d'alimentation (poste de commande du bas)

Les fonctions du bras, de la fléchette (sur modèles équipés) et de la nacelle sont désactivées depuis les commandes du bas, sauf si l'interrupteur d'alimentation est utilisé.

#### Bouton d'arrêt d'urgence

Stoppe tous les mouvements de la machine.

#### Signal d'inclinaison maximum

Cette alarme sonore se déclenche si la machine est inclinée à plus de 5 °.

Si le signal d'inclinaison se déclenche lorsque la nacelle est élevée, rétractez immédiatement le bras de la machine et baissez-le en dessous de l'horizontale. Déplacez la machine jusqu'à un sol dur.

#### Limiteur de vitesse

Ce dispositif limite automatiquement la vitesse selon les diverses positions du bras de la machine.

Pour connaître la fonction spécifique de ce dispositif, voir paragraphe 2, « Limiteur de vitesse. »

#### Blocage de la fonction déplacement

Ce système bloque automatiquement la fonction de déplacement selon la position du bras et l'angle d'inclinaison de la machine.

Pour connaître la fonction spécifique de ce dispositif, voir paragraphe 3, « Blocage de la fonction déplacement. »

#### Goupille anti-rotation

Fixe la plaque tournante au châssis pour éviter toute rotation pendant le transport.

#### Pompe de secours

Pompe hydraulique auxiliaire alimentée par la batterie. Permet la descente de la nacelle en cas de panne du moteur ou de la pompe principale.

#### Point d'ancrage pour câble d'arrimage

Permet d'accrocher la corde reliée au harnais de sécurité.

#### Garde-corps

Ces garde-corps sont fixés tout autour de la nacelle pour éviter toute chute du personnel. Le portillon de la nacelle fait aussi office de garde-corps. Il doit être correctement fermé une fois que l'utilisateur est entré dans la nacelle.

#### Détecteur de surcharge

Désactive toutes les fonctions en cas de surcharge de la nacelle: le voyant lumineux clignote et le signal sonore se déclenche.



Chapitre 3 - Systèmes de sécurité

**Blocage des commandes simultanées bras / déplacement**

Ce système bloque toutes les fonctions lorsque le bras et les fonctions de déplacement de la machine sont utilisés simultanément.

**Détecteur de panne du câble (du bras articulé)**

Désactive les fonctions d'extension du bras en cas de panne du câble en acier.

**2. Limiteur de vitesse**

Ce dispositif limite automatiquement la vitesse de la machine selon la position du bras. Voir ci-dessous:

Zone	Position du bras	Sélecteur de vitesse	Vitesse
A	Élévation : $\geq 45^\circ$ Bras télescopique : Min~Max	Quelle que soit la vitesse.	A 0,3 - B 0,5 km/h
B	Élévation : $>5 & < 45^\circ$ Bras télescopique : Pas entièrement rétracté		
C	Élévation : $< 5^\circ$ Bras télescopique : Entièrement rétracté	« LOW » (faible vitesse)	
		« HIGH » (grande vitesse)	1,5 km/h

Tableau 3-1

**3. Blocage de la fonction déplacement**

Ce système bloque automatiquement la fonction de déplacement selon la position du bras et l'angle d'inclinaison de la machine. Voir ci-dessous:

Zone	Position du bras	Angle d'inclinaison de la machine	Fonction déplacement
A	Élévation : $\geq 45^\circ$ Bras télescopique : Min~Max	$\geq 5^\circ$	Désactivée
		$< 5^\circ$	Disponible
B	Élévation : $< 45^\circ$ Bras télescopique : Pas entièrement rétracté	$\geq 5^\circ$	Désactivée
		$< 5^\circ$	Disponible
C	Élévation : $< 45^\circ$ Bras télescopique : Entièrement rétracté	Quelle que soit la vitesse. (dans les limites de l'inclinaison max.)	Disponible

Tableau 3-1

**Position du bras – limiteur de vitesse / Blocage de la fonction déplacement**

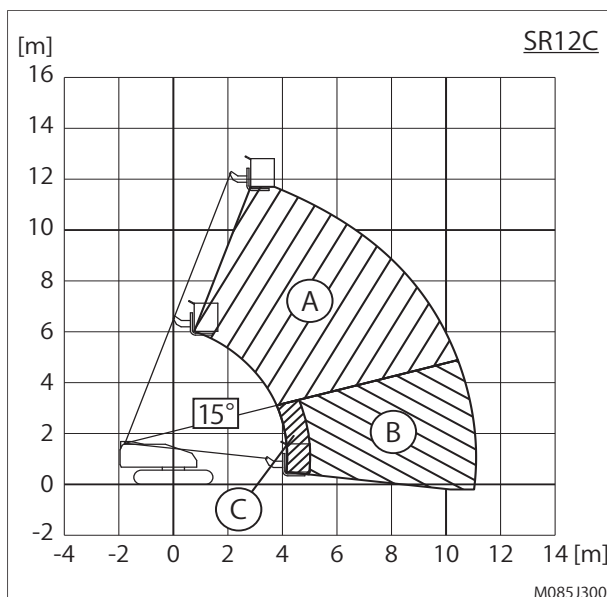
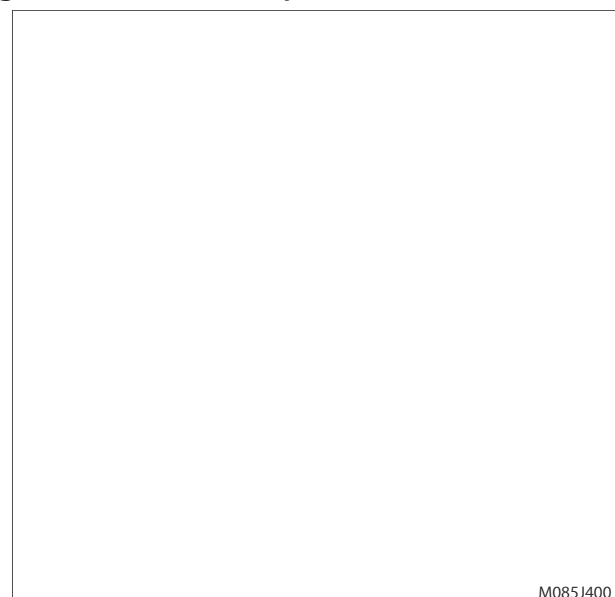


Fig. 3-1



F

# Chapitre 4

## Noms des pièces

### 1. Noms des pièces

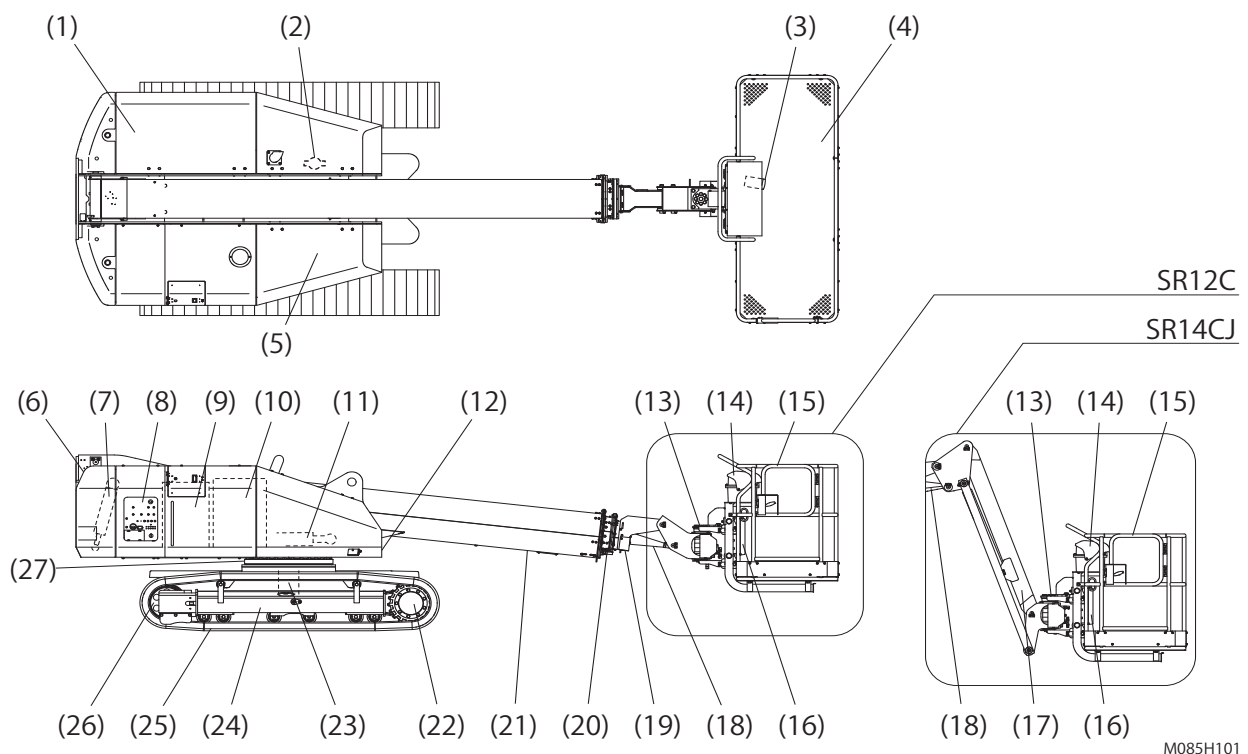


Fig. 4-1

- |  |   |
|--|---|
| (1) Moteur   | (18) Vérin de mise à niveau de la nacelle (commandes du haut) |
| (2) Goupille anti-rotation                                 | (19) 3e section du bras                                       |
| (3) Pédale   | (20) 2e section du bras                                       |
| (4) Nacelle  | (21) 1ère section du bras                                     |
| (5) Boîte à engrenages de rotation                         | (22) Moteur de translation                                    |
| (6) Plaque tournante                                       | (23) Joint pivotant   |
| (7) Vérin de mise à niveau de la nacelle (Commande du bas) | (24) Châssis  |
| (8) Commandes du bas                                       | (25) Chenille   |
| (9) Réservoir carburant                                    | (26) Roue porteuse  |
| (10) Réservoir huile hydraulique                           | (27) Roulement de plaque tournante                            |
| (11) Vérin de levage                                       |   |
| (12) Plaque de numéro de série                             |   |
| (13) Actionneur rotatif                                    |   |
| (14) Commandes du haut                                     |   |
| (15) Portillon d'entrée nacelle                            |   |
| (16) Compartiment manuel d'utilisation                     |   |
| (17) Fléchette (sur modèles équipés)                       |   |

Chapitre 4 - Noms des pièces

2. Commandes du haut

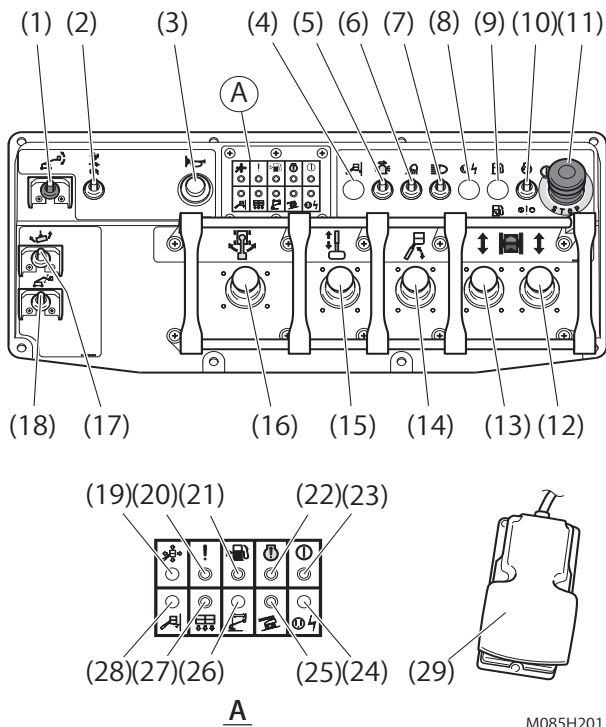


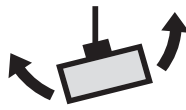
Fig. 4-2

- (1) Interrupteur de réglage du niveau de la nacelle  
Poussez ce bouton vers le haut pour faire monter la nacelle.  
Poussez ce bouton vers le bas pour faire descendre la nacelle.
- (2) Sélecteur de vitesse
  - « LAPIN » pour déplacement à grande vitesse.
  - « TORTUE » pour déplacement à faible vitesse.
  - « ÉLÉPHANT » pour déplacement sur une pente (couple élevé).
- (3) Klaxon  
Appuyez sur le bouton pour activer le klaxon. Le klaxon et l'avertisseur stoppent lorsque vous relâchez le bouton. Avant de déplacer la machine, donnez toujours un coup de klaxon pour avertir le personnel autour de la machine.
- (4) Non utilisé
- (5) Interrupteur du gyrophare (option)  
Mettre en position ON pour activer le gyrophare.

- (6) Interrupteur éclairage de travail (option)  
Mettre en position ON pour allumer l'éclairage de travail.
- (7) Interrupteur éclairage frontal (option)  
Mettre en position ON pour allumer l'éclairage frontal.
- (8) Non utilisé
- (9) Non utilisé
- (10) Interrupteur de démarrage moteur/Pompe de secours
  - Pour démarrer la machine, poussez l'interrupteur vers le haut sans appuyer sur la pédale.
  - Pour utiliser la machine avec la pompe de secours, poussez cet interrupteur vers le bas. Pour plus de détails, voir Chapitre 9.
- (11) Bouton d'arrêt d'urgence  
Appuyez sur le bouton « OFF » et toutes les fonctions de la machine stoppent. Tirez sur ce bouton « ON » et la machine peut à nouveau être utilisée.
- (12) Manette de conduite (Droite)
- (13) Manette de conduite (Gauche)  
Poussez cette manette vers le haut pour faire avancer la machine (direction couleur verte). Poussez cette manette vers le bas pour faire reculer la machine (direction couleur rouge).  
Pour faire pivoter la machine, utilisez une des deux manettes.  
Utilisez les deux manettes dans les directions opposées pour que la machine effectue une rotation.
- (14) Manette de levage du bras  
Pour faire monter le bras, poussez la manette vers le haut. Pour faire descendre le bras, poussez la manette vers le bas.
- (15) Manette d'extension du bras  
Pour déployer le bras, poussez la manette vers le haut. Pour rétracter le bras, poussez la manette vers le bas.
- (16) Manette de rotation du bras  
Poussez cette manette vers la gauche pour faire tourner le bras dans le sens des aiguilles d'une montre. Poussez cette

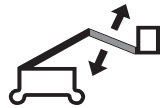
Chapitre 4 - Noms des pièces

manette vers la droite pour faire tourner le bras dans le sens inverse des aiguilles d'une montre.



- (17) Interrupteur de rotation de la nacelle

Poussez cette manette vers la gauche pour faire tourner la nacelle dans le sens des aiguilles d'une montre. Poussez cette manette vers la droite pour faire tourner la nacelle dans le sens inverse des aiguilles d'une montre.



- (18) Fléchette (sur modèles équipés)

Pour faire monter la fléchette, poussez le bouton vers le haut. Pour abaisser la fléchette, poussez le bouton vers le bas.



- (19) Non utilisé

- (20) Indicateur lumineux de panne de système  
S'allume ou clignote en cas de panne du système informatique de contrôle.

**! PRUDENCE**

**Si ce voyant s'allume, stoppez l'utilisation de la machine et contactez AICHI ou votre distributeur pour une inspection.**

- (21) Indicateur jauge de carburant

Ce voyant s'allume si le niveau de carburant est trop bas. Remplissez le réservoir.



- (22) Indicateur de panne de moteur

Ce voyant s'allume en cas de panne du moteur ou du système d'alimentation, en cas de pression d'huile anormalement basse ou de température d'eau de refroidissement trop haute. Pour identifier la cause de la panne, vérifiez les indicateurs lumineux sur les commandes du bas.



- (23) Indicateur d'alimentation

Ce voyant s'allume lorsque l'interrupteur à clé du bas est tourné en position «UPPER CONTROL» (COMMANDE DU HAUT).



- (24) Non utilisé

- (25) Indicateur d'inclinaison maximum

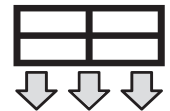
Ce voyant s'allume et le signal sonore se déclenche lorsque la machine dépasse l'inclinaison maximum autorisée.



- (26) Non utilisé

- (27) Indicateur lumineux de surcharge

En cas de surcharge sur la nacelle, ce voyant clignote, un signal sonore se déclenche et toutes les fonctions de la machine se désactivent.



- (28) Non utilisé

- (29) Pédale

Appuyez sur cette pédale pour utiliser la machine depuis la nacelle.

La pédale se désactive si les fonctions du bras, de la fléchette (sur modèles équipés), de la nacelle ou de déplacement ne sont pas activées plus de 20 secondes. Puis le voyant lumineux clignote. Relâchez la pédale une fois et le voyant lumineux s'allume. Répétez l'opération pour réactiver les fonctions.

Chapitre 4 - Noms des pièces

3. Commandes du bas

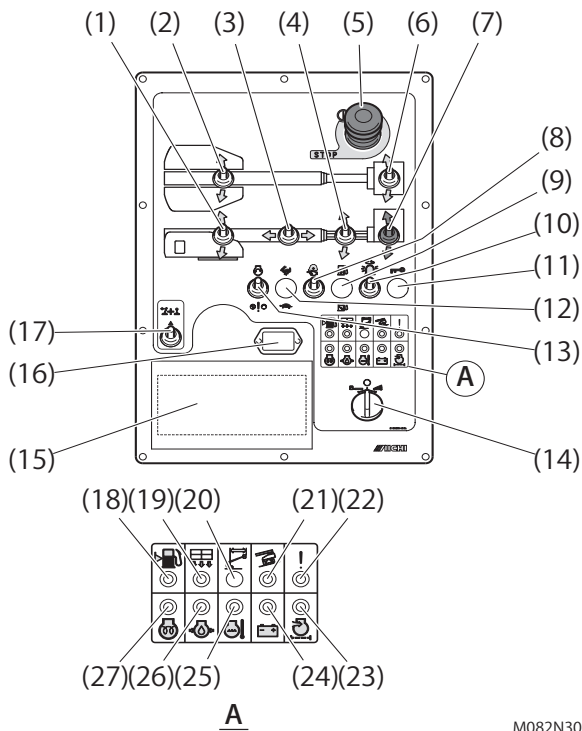



Fig. 4-3

M082N302

- (1) Interrupteur de levage du bras  
Pour faire monter le bras, poussez le bouton vers le haut. Pour abaisser le bras, poussez le bouton vers le bas.
- (2) Interrupteur de rotation du bras  
Poussez l'interrupteur vers le haut pour faire tourner le bras dans le sens contraire des aiguilles d'une montre. Poussez l'interrupteur vers le bas pour faire tourner le bras dans le sens des aiguilles d'une montre.
- (3) Interrupteur d'extension du bras  
Pour rétracter le bras, poussez le bouton vers la gauche. Pour déployer le bras, poussez le bouton vers la droite.
- (4) Fléchette (sur modèles équipés)  
Pour faire monter la fléchette, poussez le bouton vers le haut. Pour abaisser la fléchette, poussez le bouton vers le bas.
- (5) Bouton d'arrêt d'urgence  
Appuyez sur le bouton « OFF » et toutes les fonctions de la machine stoppent. Tirez sur ce bouton « ON » et la machine peut à nouveau être utilisée. 
- (6) Interrupteur de rotation de la nacelle  
Poussez l'interrupteur vers le haut pour faire tourner la nacelle dans le sens contraire des aiguilles d'une montre. Poussez

l'interrupteur vers le bas pour faire tourner la nacelle dans le sens des aiguilles d'une montre.

- (7) Interrupteur de réglage du niveau de la nacelle  
Poussez ce bouton pour faire monter la nacelle. Poussez ce bouton vers le bas pour faire descendre la nacelle.

- (8) Interrupteur de vérifications avant usage  
Suivez les instructions et poussez le bouton vers le haut lorsque vous effectuez les vérifications d'avant usage.



- (9) Non utilisé
- (10) Interrupteur du gyrophare (option)  
Mettre en position ON pour activer le gyrophare.



- (11) Non utilisé.
- (12) Sélecteur de vitesse  
• « LAPIN » pour déplacement à grande vitesse.



- (13) Interrupteur de démarrage moteur/Pompe de secours  
• Pour démarrer la machine, poussez ce bouton vers le haut sans appuyer sur l'interrupteur d'alimentation.



- Pour utiliser la machine avec la pompe de secours, poussez cet interrupteur vers le bas. Pour plus de détails, voir Chapitre 9.



- (14) Interrupteur à clé Commandes du haut / Arrêt / Commandes du bas



Tournez le sélecteur vers la gauche pour activer les commandes du haut.  
Tournez le sélecteur vers le milieu pour éteindre la machine.



Tournez le sélecteur vers la droite pour activer les commandes du bas.



- (15) Porte-fusible
- (16) Horomètre  
L'horomètre fonctionne seulement lorsque le moteur est en marche.

Chapitre 4 - Noms des pièces

(17) Interrupteur d'alimentation

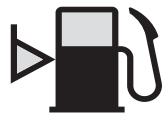
Maintenez ce bouton vers le haut pour utiliser la machine au sol.

L'interrupteur d'alimentation se désactive si les fonctions du bras, de la fléchette (sur modèles équipés) ou de la nacelle ne sont pas activées plus de 20 secondes. Ensuite, le voyant lumineux clignote. Relâchez l'interrupteur une fois et le voyant lumineux s'allume. Répétez l'opération pour réactiver les fonctions.



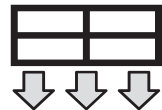
(18) Indicateur jauge de carburant

S'allume si le niveau de carburant est trop bas. Remplissez le réservoir.



(19) Indicateur lumineux de surcharge

En cas de surcharge sur la nacelle, ce voyant clignote, un signal sonore se déclenche et toutes les fonctions de la machine se désactivent.



(20) Non utilisé

(21) Indicateur d'inclinaison maximum

Ce voyant s'allume et le signal sonore se déclenche lorsque la machine dépasse l'inclinaison maximum autorisée.



(22) Indicateur lumineux de panne de système

S'allume ou clignote, en cas de panne du système informatique de contrôle.



**! PRUDENCE**

**Si ce voyant s'allume, stoppez l'utilisation de la machine et contactez AICHI ou votre distributeur pour une inspection.**

(23) Indicateur d'obstruction du filtre à air

S'allume lorsque le filtre à air est bouché.

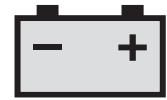
Si ce voyant s'allume lorsque le moteur est en marche, nettoyez ou remplacez l'élément du filtre à air.



(24) Indicateur de charge

Le voyant s'éteint après le démarrage du moteur.

Si ce voyant s'allume lorsque le moteur est en marche, vérifiez le système de chargement, l'alternateur et la courroie du ventilateur.



(25) Indicateur de température de l'eau

Si l'eau de refroidissement atteint une température anormalement élevée, le moteur s'arrête et ce voyant s'allume pour protéger le moteur de la surchauffe.



**! PRUDENCE**

**Si ce voyant s'allume, stoppez l'utilisation de la machine et vérifiez le système de refroidissement du moteur, ou si liquide de refroidissement n'est pas épuisé ou si la courroie du ventilateur n'est pas cassée, etc.).**

**! DANGER**

**Pour éviter tout risque de projection de liquide bouillant, ne soulevez jamais le capot du radiateur en cas de surchauffe du moteur.**

(26) Indicateur de pression d'huile

Le voyant s'éteint après le démarrage du moteur. Si ce voyant s'allume alors que le moteur est en marche, vérifiez le système de lubrification (manque d'huile, etc.).



(27) Indicateur de préchauffage

S'allume lorsque la clé est tournée sur LOWER (COMMANDES DU BAS) ou sur PRE-HEAT (PRÉCHAUFFAGE).

Le voyant s'éteint une fois le préchauffage terminé.



## Chapitre 5

# Vérification du lieu de travail

** AVERTISSEMENT**

**Vérifiez d'abord le lieu de travail avant d'y placer la machine.**

- Vérifiez que le lieu de travail ait été vérifié avant d'utiliser la machine. Vérifiez que les risques suivants sont écartés:
  - lignes ou appareils électriques dans les environs proches
  - déchets ou trous
  - surfaces en pente
  - surfaces glissantes ou verglacées
  - surface inadéquate pour résister aux charges imposées par la machine
  - bosses et obstacles
  - accotements
  - débris
  - obstacles au sol
  - sites dangereux
  - mauvaises conditions météo, vents forts
  - présence de personnes non autorisées
  - autres conditions dangereuses possibles
- Une fois le lieu de travail inspecté, retirez tout obstacle pouvant présenter un risque. S'il est impossible de supprimer les risques, n'utilisez pas la machine.
- La machine peut être uniquement utilisée sur des surfaces planes et dures, sur lesquelles les 4 roues peuvent rester simultanément en contact.

## Chapitre 6

# Vérification avant usage

### **AVERTISSEMENT**

- N'utilisez la machine qu'après avoir effectué les vérifications avant usage décrites dans ce manuel.
- Effectuez les vérifications avant usage sur un terrain dur et plat. Commencez les vérifications avec la nacelle baissée.
- Si une vérification avant usage révèle une anomalie, posez un écriteau « En panne » sur la machine et contactez immédiatement un technicien agréé pour assurer la réparation. Toute utilisation d'une machine non réparée peut provoquer un accident grave.
- Si des anomalies sont constatées, comme des fêlures sur les points de soudage du garde-corps ou de la rampe, procédez à un remplacement immédiat.
- Tout endommagement ou salissure des pictogrammes de la machine sont des entraves à son utilisation. Nettoyez immédiatement les pictogrammes sales ou remplacez-les.
- Veillez à faire les vérifications sans aucune charge sur la nacelle, faute de quoi les contrôles seraient faussés.

### **NOTICE**

Lorsque la machine se déplace ou lorsque la nacelle est en mouvement, un signal sonore est émis pour que les personnes autour de la machine s'en éloignent.

## 1. Vérifications visuelles

### 1ère étape

Inspectez visuellement la machine. Vérifiez qu'elle ne présente aucune fuite d'huile. Les autocollants/pictogrammes et la machine doivent également être en bon état.

### 2e étape

Vérifiez que tous les autocollants sont en place, lisibles et en bon état. Remplacez les autocollants absents ou abîmés. S'ils sont sales, nettoyez-les à l'eau savonneuse (savon doux). Pour connaître les emplacements des autocollants, voir Chapitre 2, paragraphe 2.

### 3e étape

Vérifiez les niveaux de carburant, d'huile moteur, de liquide de refroidissement et d'huile hydraulique. (Pour plus de détails, voir Chapitre 7).

### 4e étape

Vérifiez qu'aucune fêlure ou cassure n'apparaisse sur le bras, la nacelle ou les autres pièces. Vérifiez que toutes les vis sont bien serrées et que les couvercles/capots sont fermés. Vérifiez que tous les garde-corps sont bien fixés.

### 5e étape

Vérifiez que les points de graissage sont suffisamment lubrifiés.

## 2. Contrôle des fonctions

### 2-1 Préparation pour le contrôle des fonctions

### 6e étape

Assurez-vous que la goupille anti-rotation est déverrouillée.

### **NOTICE**

Utiliser la machine avec la goupille verrouillée endommagera la machine.

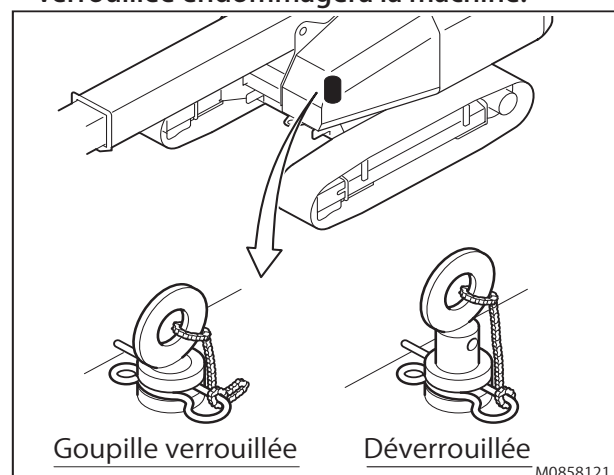


Fig. 6-1



## Chapitre 6 - Vérification avant usage

### 7e étape

Assurez-vous que les capots de tous les compartiments sont bien verrouillés.

### 8e étape

Installez la machine comme suit :

- Posez la machine sur un sol dur et plat.
- Position de la nacelle: centre.
- Charge de la nacelle 0 kg.
- Inclinaison fléchette horizontale (si équipé).
- Montée du bras: minimum.
- Rotation du bras: arrière au centre.

## 2-2 Vérification des commandes du bas

Effectuez d'abord les vérifications avec les commandes du bas, puis avec celles du haut.

### 9e étape

Tournez le bouton en position « LOWER CONTROL » (COMMANDES DU BAS) et vérifiez que le signal sonore soit émis pendant au moins 3 secondes.

## **! DANGER**

**Si le signal sonore n'est pas émis normalement, la machine a un dysfonctionnement. N'utilisez pas une machine qui présente un dysfonctionnement.**

### 10e étape

Poussez vers le haut l'interrupteur de vérification avant usage.

Une fois le bouton poussé vers le haut, vérifiez que le signal sonore soit émis pendant au moins 3 secondes.

## **NOTICE**

**Si le signal sonore ne s'arrête pas, les fonctions du bras sont bloquées.**

### 11e étape

Démarrez la machine au ralenti, pour chauffer le moteur.

### 12e étape

Vérifiez que la machine n'émette aucun bruit suspect ou anormal.

### 13e étape

Vérifiez que tous les dispositifs de sécurité fonctionnent normalement.

- Arrêt d'urgence: Activez le bras de la machine et appuyez sur le bouton d'arrêt d'urgence. Le bras doit stopper son mouvement et le moteur s'arrêter.
- Pompe de secours: Vérifiez que le bras peut être manœuvré avec la pompe de secours.

### 14e étape

Vérifiez que les composants hydrauliques, les flexibles et les tuyaux ne présentent aucune fuite d'huile.

### 15e étape

Vérifiez que les câbles du bras sont en bon état.

- L'extension et la rétraction du bras ne doivent pas présenter de mouvement irrégulier ou d'oscillation.
- Les extrémités des câbles doivent être en bon état.

### 16e étape

Déployez le bras et montez la nacelle au maximum. Descendez de la machine. Contrôlez visuellement si le bras reste en position (il ne doit pas descendre).

## 2-3 Vérification des commandes du haut

### 17e étape

Tournez le bouton en position « UPPER CONTROL »

### 18e étape

Enfilez le harnais de sécurité, embarquez sur la nacelle et refermez le portillon.

Une fois sur la nacelle, accrochez la corde du harnais de sécurité au point d'ancrage prévu à cet effet.

### 19e étape

Démarrez le moteur.

### 20e étape

Faites pivoter la nacelle. Vérifiez que le mouvement se fait en douceur, sans trop de jeu.

### 21e étape

Vérifiez que tous les dispositifs de sécurité fonctionnent normalement.

- Arrêt d'urgence: Activez le bras de la machine et appuyez sur le bouton d'arrêt d'urgence. Le bras doit stopper son mouvement et le moteur s'arrêter.
- Pédale: Relâchez la pédale lorsque vous activez le bras. Le mouvement du bras doit s'arrêter.
- Pompe de secours: Vérifiez que le bras peut être manœuvré avec la pompe de secours.

## **! DANGER**

- Avant vérification, rétractez entièrement le bras de la machine puis levez-le à l'horizontale.
- Avant utilisation, fermez et verrouillez les couvercles/capots/portes de la machine. Il est dangereux d'ouvrir soudainement les portes lorsque la machine est en mouvement.

### 2-4 Vérification de l'alarme d'inclinaison maximum

#### 22e étape

Rétractez entièrement le bras de la machine puis levez-le à l'horizontale.

#### 23e étape

Positionnez la fléchette à l'horizontale (sur machines équipées).

#### 24e étape

Vérifiez que ce voyant s'allume et que le signal sonore se déclenche lorsque la machine dépasse l'inclinaison maximum autorisée de 5 °, lorsqu'elle gravit une pente de plus de 5 ° (dans les limites d'inclinaison de la machine).

### 2-5 Vérification du limiteur de vitesse

#### 25e étape

- (1) Posez la machine sur un sol dur et plat.
- (2) Déployez le bras sur environ 1 m et positionnez-le en dessous de l'horizontale.
- (3) Mettez le sélecteur de vitesse en position « HIGH SPEED » et essayez de déplacer la machine à grande vitesse.
- (4) La machine doit se placer à vitesse faible.

### 2-6 Dernières vérifications

#### 26e étape

Rétractez et baissez entièrement le bras de la machine et tournez le bouton sur « OFF » pour éteindre le moteur.

#### 27e étape

Déplacez-vous autour de la machine et vérifiez qu'elle ne présente aucune fuite d'huile.

# Chapitre 7

## Maintenance

### 1. Stockage de la machine

Après chaque utilisation, rangez la machine comme suit:

- (1) Garez la machine sur un sol dur et plat.
- (2) Retirez tous les outils et matériels de la nacelle.
- (3) Rétractez et baissez entièrement le bras.
- (4) Éteignez le moteur en tournant le bouton sur « OFF », retirez la clé pour éviter toute utilisation de la machine sans autorisation et garez la machine correctement.
- (5) Calez les roues.
- (6) Effectuez les activités de maintenance quotidienne.

### 2. Maintenance quotidienne

Seules les opérations de maintenance quotidienne mentionnées dans ce manuel doivent être effectuées par l'opérateur.

#### 2-1 Alimentation en carburant



- Pour remplir le réservoir de carburant, garez la machine dans un lieu suffisamment ventilé, loin de flammes et autres sources d'ignition.
- Ne retirez jamais le couvercle du réservoir de carburant lorsque la machine est en marche.
- Ne mettez jamais de carburant dans la machine lorsqu'elle est en marche.

Avant d'utiliser la machine, assurez-vous qu'elle contient assez de carburant pour les opérations à effectuer.

- (1) La machine et tous ses dispositifs doivent être éteints et les boutons d'arrêt d'urgence doivent être enfoncés.
- (2) Retirez le couvercle du réservoir.
- (3) Versez soigneusement le carburant dans le réservoir.
- (4) Refermez le couvercle correctement et fermement.

#### 2-1-1 Spécifications du carburant

Le diesel utilisé doit répondre aux spécifications suivantes. Le tableau présente diverses spécifications mondiales pour les carburants diesel (voir tableau 7-1).

Spécifications du carburant diesel	Pays
ASTM D975 No. 1D S15, S500 No. 2D S15, S500	États-Unis
EN590:96 ISO 8217 DMX	Union européenne International
BS 2869-A1 ou A2	Royaume-Uni
JIS K2204 Grade No.2	Japon
KSM-2610	Corée
GB252	Chine

Tableau 7-1

### 2-2 Vérification du niveau d'huile hydraulique

Il est très important de maintenir l'huile hydraulique à niveau, pour le bon fonctionnement de la machine. Tout défaut/manque d'huile hydraulique peut provoquer l'endommagement des composants hydrauliques. Les contrôles quotidiens de la jauge d'huile (voir fig. 7-1) permettent de vérifier si le niveau d'huile change et d'éviter tout problème du système hydraulique.

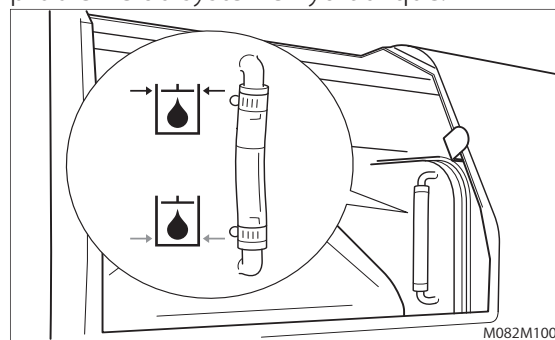


Fig. 7-1

- (1) Veillez à ce que la machine soit à niveau (à l'horizontale).
- (2) Le bras de la machine doit être entièrement rétracté et baissé.
- (3) Vérifiez le niveau d'huile sur la jauge située sur le côté du réservoir d'huile hydraulique.
- (4) Ajoutez de l'huile hydraulique si nécessaire.

#### 2-2-1 Spécifications de l'huile hydraulique

Fabricants	Huile hydraulique
Shell	Tellus Oil T22
Esso	Uni power XL22
Mobil Oil	Hydrauliöljy K22

Tableau 7-2

## 2-3 Vérification du niveau de liquide de batterie

### **AVERTISSEMENT**

Le liquide de la batterie contient de l'acide corrosif. Lorsque vous manipulez la batterie, portez toujours des vêtements et des équipements de sécurité appropriés pour protéger vos mains, vos yeux, votre visage et votre corps. Évitez tout contact avec le liquide de la batterie.

- (1) Vérifiez le niveau de liquide de batterie tous les jours (spécialement lorsque la machine est utilisée dans un environnement/pays chaud et sec)
- (2) Si le niveau de liquide dépasse les 10 mm, ajoutez uniquement de l'eau distillée jusqu'à ce que le liquide de batterie se trouve à 2 mm sous le fond de la gaine de remplissage (fig. 7-2).

### **NOTICE**

Ajoutez exclusivement de l'eau distillée, et aucun autre liquide, faute de quoi vous écourterez la durée de vie de la batterie.

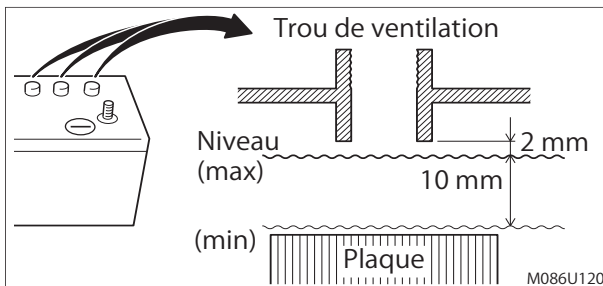


Fig. 7-2

- (3) Les pôles et le dessus de la batterie doivent rester toujours propres. Nettoyez-les fréquemment.

## 2-4 Vérification du niveau de l'huile de moteur

Pour garder la machine en bon état de fonctionnement, vérifiez le niveau d'huile moteur tous les jours.

### **AVERTISSEMENT**

- Avant de vérifier le niveau d'huile moteur, éteignez la machine et attendez qu'elle refroidisse.
- Ne laissez jamais la clé sur le contact lorsque vous vérifiez le niveau d'huile. Un tiers pourrait démarrer accidentellement la machine sans savoir que vous vérifiez le niveau d'huile. De tels accidents peuvent causer des blessures graves.

- (1) Veillez à ce que la machine soit à niveau (à l'horizontale).
- (2) La machine et tous ses dispositifs doivent être éteints et les boutons d'arrêt d'urgence doivent être enfoncés.
- (3) Retirez la tige (fig. 7-3, 1) et essuyez-la avec un chiffon propre.

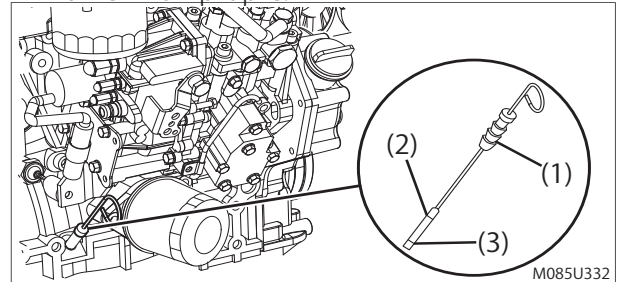


Fig. 7-3

- (4) Enflez à nouveau la tige propre dans le réservoir.
- (5) Retirez la tige. Le niveau d'huile doit se trouver entre la ligne du haut (fig. 7-3, 2) et celle du bas (fig. 7-3, 3) sur la tige.
- (6) Introduisez à nouveau la tige propre dans le réservoir.
- (7) Ajoutez de l'huile moteur si nécessaire.

### 2-4-1 Viscosité de l'huile moteur

Choisissez une huile moteur à la viscosité adéquate, basée sur la température ambiante, et utilisez la carte de viscosité de la figure 7-4.

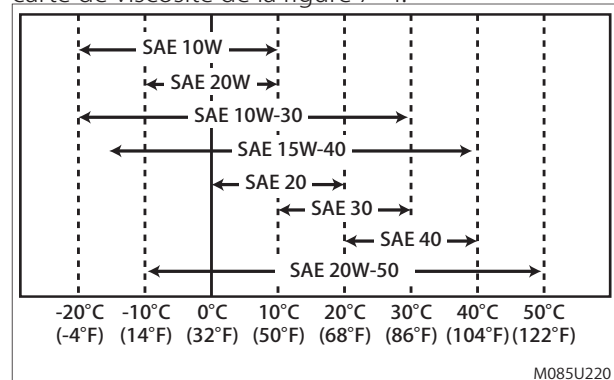


Fig. 7-4

## 2-5 Vérification du système de refroidissement

### **AVERTISSEMENT**

- Avant de vérifier le système de refroidissement, éteignez la machine et attendez qu'elle refroidisse.
- Ne laissez jamais la clé sur le contact lorsque vous vérifiez le système de refroidissement. Un tiers pourrait démarrer accidentellement la machine sans savoir que vous assurez une vérification. De tels accidents peuvent causer des blessures graves.

## Chapitre 7 - Maintenance

### **PRUDENCE**

Portez toujours des lunettes et des gants de protection lorsque vous manipulez du liquide de refroidissement. En cas de contact avec les yeux ou la peau, rincez immédiatement à l'eau propre.

### **NOTICE**

**Ne retirez pas le capot du radiateur.**

- (1) Veillez à ce que la machine soit à niveau (à l'horizontale).
- (2) La machine et tous ses dispositifs doivent être éteints et les boutons d'arrêt d'urgence doivent être enfoncés.
- (3) Vérifiez le niveau de liquide de refroidissement dans le réservoir de réserve (fig. 7-5, 1). Lorsque la machine est éteinte et « froide », le niveau doit se trouver sur la graduation « LOW » (COLD) ou juste au-dessus (fig. 7-5, 2). Si le niveau de liquide de refroidissement se trouve sur « FULL » (HOT) (fig. 7-5, 3) alors que la machine est froide, le liquide se dilatera lorsqu'il se réchauffera et pourra être éjecté par la buse d'évacuation.

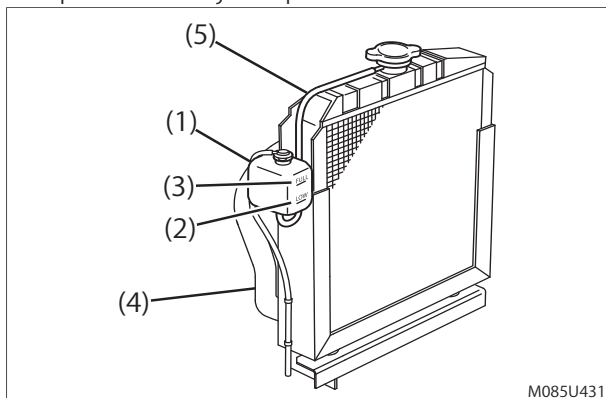


Fig. 7-5

- (4) Ajoutez du liquide de refroidissement si nécessaire.
- (5) Vérifiez les durites du radiateur (fig. 7-5, 4). Elles ne doivent pas être fêlées, usées, coupées ou endommagées. Remplacez-les si nécessaire.
- (6) Vérifiez le raccord (fig. 7-5, 5) qui connecte le réservoir de réserve (fig. 7-5, 1) au radiateur. Assurez-vous qu'il est bien fixé et qu'il n'est pas fêlé ni endommagé. Si c'est le cas, le liquide de refroidissement fuira et n'atteindra pas le réservoir de réserve.

## 3. Maintenance périodique

### **AVERTISSEMENT**

La maintenance périodique devra être assurée par des techniciens qualifiés.

### 3-1 Inspection mensuelle et annuelle

- Effectuez une inspection mensuelle et annuelle comme indiqué par le manuel d'entretien, disponible séparément.
  - Notez et conservez les résultats de vos contrôles pendant le nombre d'années imposé par la loi en vigueur dans le pays où est utilisée la machine.
  - En cas de doute sur les manipulations, inspections ou pièces détachées, contactez AICHI ou l'un de ses distributeurs.
  - Pour savoir quels éléments doivent être contrôlés régulièrement, reportez-vous au manuel d'entretien.
- Si la machine n'a pas été utilisée pendant 1 mois, effectuez l'inspection mensuelle avant son utilisation.

### 3-2 Chenilles

Si les chenilles se détendent suite aux frictions qu'elles subissent, retendez-les périodiquement. Des chenilles mal tendues peuvent se détacher.

### **AVERTISSEMENT**

- **Ne montez pas dans la nacelle lorsque les chenilles sont en train d'être ajustées. Vous éviterez ainsi tout risque de chute et de blessure grave.**
- **Ne vous placez pas sous la nacelle, le bras, les chenilles ou le châssis lorsque les chenilles sont en train d'être réajustées. Vous éviterez ainsi tout risque d'écrasement et de blessure grave.**

#### 3-2-1 Ajustement des chenilles

##### 1ère étape

Positionnez la machine sur un sol dur et plat, rétractez entièrement le bras.

##### 2e étape

Faites tourner le bras vers la droite ou la gauche de façon à former un angle droit avec le châssis.

### 3e étape

Installez le support de bras (fig. 7-6, B) et la pièce de bois (fig. 7-6, A) pour soutenir la première section du bras. Utilisez la pièce de bois qui est plus large que l'extrémité du bras. Évitez la bague d'arrimage (fig. 7-6, C) et posez le bras bien au milieu de la pièce de bois.

Assurez-vous que tout est bien stable.

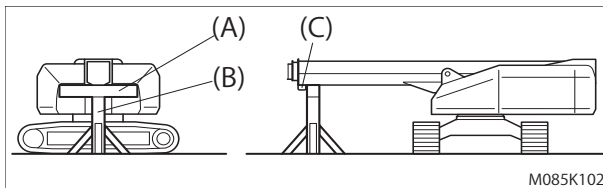


Fig. 7-6

### AVERTISSEMENT

Fixez le support avec des armatures pour qu'il ne tombe pas lors de l'opération.

### 4e étape

À l'aide des commandes du bas, baissez le bras de la machine de façon à soulever la chenille de 30 à 50 mm au-dessus du sol (fig. 7-7).

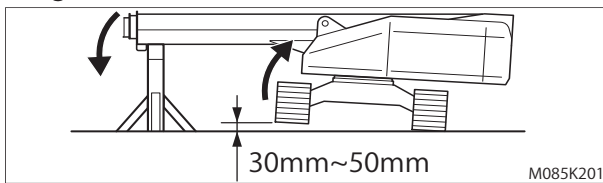


Fig. 7-7

### AVERTISSEMENT

Ne soulevez pas la chenille de plus de 50 mm au-dessus du sol. Dans le cas contraire, la machine devient instable et peut provoquer des risques de blessures graves, voire mortelles.

### 5e étape

Appuyez sur le bouton d'arrêt d'urgence pour désactiver le moteur. Tournez la clé sur « OFF » et retirez la clé.

### AVERTISSEMENT

Ne laissez jamais la clé sur le contact lorsque vous ajustez les chenilles. Un tiers pourrait accidentellement démarrer la machine, ce qui pourrait provoquer des accidents et des blessures graves.

### 6e étape

Un embout de graissage (fig. 7-8, A) est situé sur les côtés gauche et droit du cadre du châssis. Ajoutez de la graisse dans l'embout pour graisser le vérin et ajuster la tension de la chenille. Ajustez la tension de la chenille jusqu'à obtenir un jeu de 115 à 125 cm entre le cadre du châssis et le maillon de chenille (fig. 7-9).

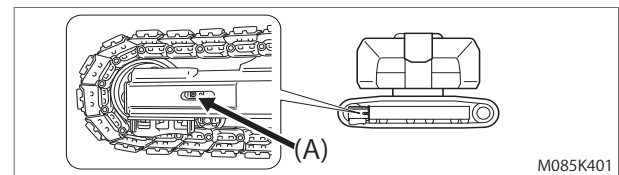


Fig. 7-8

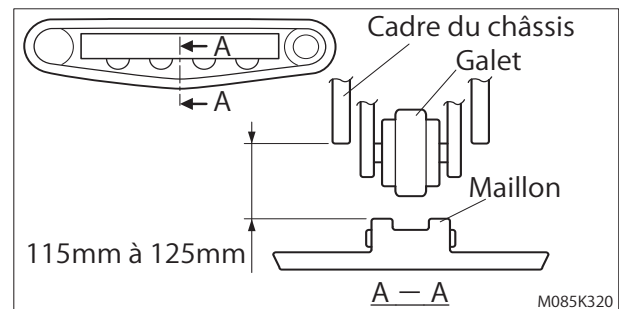


Fig. 7-9

### 7e étape

Après avoir ajusté un côté, faites pivoter le bras sur 180 ° et ajustez l'autre côté en procédant de la même façon.

### NOTICE

La tension des chenilles doit être identique des deux côtés.

### 3-2-2 Fréquence de l'ajustement

Ajustez la tension des chenilles à la fréquence indiquée ci-dessous:

	Fréquence
1ère fois sur machine neuve	Au bout de 10 à 20 heures
Ensuite	Toutes les 800 h ou 6 mois

Tableau 7-3

### NOTICE

Pour connaître le nombre d'heures de service, consultez l'horomètre.



## Chapitre 7 - Maintenance

### 3-3 Maintenance du moteur

Pour garder le moteur en bon état de fonctionnement, une maintenance journalière et périodique est importante. Le tableau ci-dessous résume les opérations de maintenance et leur fréquence. La fréquence des opérations de maintenance périodique est difficile à définir, car elle varie selon l'utilisation de la machine, les charges, le carburant et l'huile moteur utilisés. Les informations suivantes sont donc des indications.

#### 3-3-1 Tableau de maintenance périodique

○: Vérifier ◇: Remplacer

Système	À vérifier	Tous les jours	Fréquence maintenance périodique	
			Toutes les 50 h	Toutes les 250 h
Système de refroidissement	Vérifier le niveau et remplir	○		
Équipement électrique	Vérifier les indicateurs	○		
Huile moteur	Vérifier le niveau	○		
	Vidanger et remplir		◇ 1 <sup>ère</sup> fois	◇ À partir de la 2 <sup>e</sup> fois
Carburant	Changer filtre d'huile moteur			
	Vérifier le niveau et remplir	○		
	Vérifier filtre / séparateur d'eau	○		

Tableau 7-4

## NOTICE

Pour la maintenance d'éléments qui ne figurent pas dans le tableau ci-dessus, contactez AICHI ou l'un de ses distributeurs.

# Chapitre 8

## Utilisation

### NOTICE

L'avertisseur sonore se déclenche lorsque la machine est en mouvement pour prévenir les gens autour.

### 1. Démarrer le moteur

#### 1-1 Démarrage avec commandes du bas

Pour démarrer le moteur avec les commandes du bas, procédez comme suit:

##### 1ère étape

Tournez la clé sur « LOWER CONTROL » et assurez-vous que les indicateurs lumineux de pression d'huile et d'alimentation s'allument.

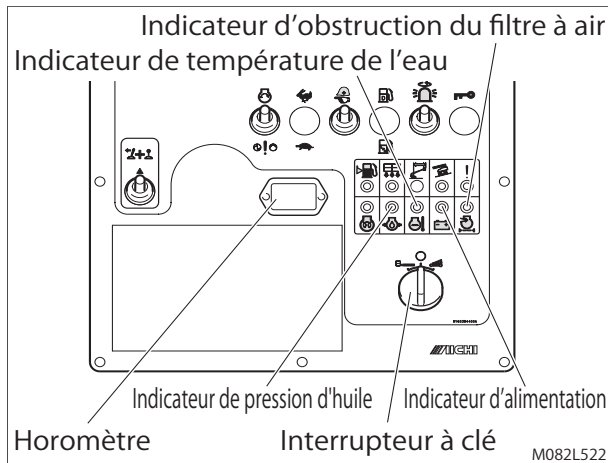


Fig. 8-1

### AVERTISSEMENT

Pour éviter tout risque de projection de liquide bouillant, ne soulevez jamais le capot du radiateur en cas de surchauffe du moteur.

### NOTICE

Si un des voyants ci-dessous s'allume alors que la machine est en marche, stoppez la machine et consultez le manuel d'entretien pour déterminer le problème.

#### (a) Indicateur d'alimentation

Le voyant s'éteint après le démarrage du moteur. Si le voyant reste allumé une fois le moteur en marche, le système d'alimentation est en panne.



#### (b) Indicateur de pression d'huile

Le voyant s'éteint après le démarrage du moteur. Si le voyant reste allumé une fois le moteur en marche, le système de lubrification est en panne.



Si ce voyant s'allume alors que le moteur est en marche, vérifiez le système de lubrification (manque d'huile, fuite, obstruction du filtre etc.).

#### (c) Indicateur de température de l'eau

Si l'eau de refroidissement atteint une température anormalement élevée, le moteur s'arrête et ce voyant s'allume pour protéger le moteur de la surchauffe. Ce voyant s'éteint juste après avoir tourné la clé sur « ON ». Si ce voyant s'allume, stoppez l'utilisation de la machine et vérifiez le système de refroidissement du moteur, ou si liquide de refroidissement n'est pas épuisé ou si la courroie du ventilateur n'est pas cassée, etc.



#### (d) Indicateur d'obstruction du filtre à air

S'allume lorsque le filtre à air est bouché. Si ce voyant reste allumé lorsque le moteur est en marche, nettoyez ou remplacez l'élément du filtre à air.



#### (e) Horomètre

L'horomètre indique la durée d'utilisation de la machine. Généralement, il est consulté lors des activités de contrôle, de maintenance et de remplissage de carburant.



Chapitre 8 - Utilisation

**NOTICE**

Vérifiez que la goupille anti-rotation est bien déverrouillée avant de faire pivoter le bras pour la première fois (pour le travail, l'entretien ou lors des vérifications) (voir fig. 8-2).

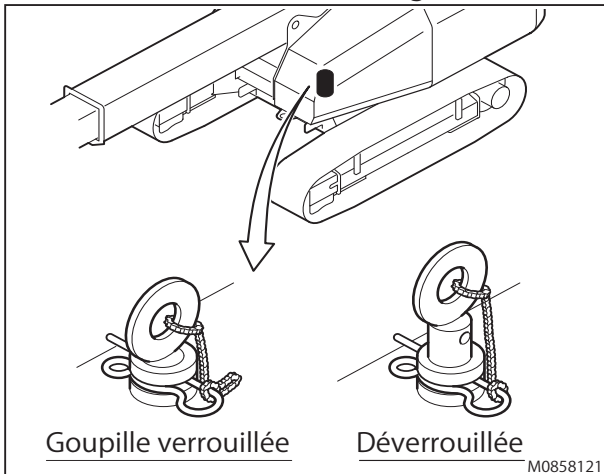


Fig. 8-2

**2e étape**

Assurez-vous que les deux boutons d'arrêt d'urgence (commandes du haut et du bas) sont en position «ON».

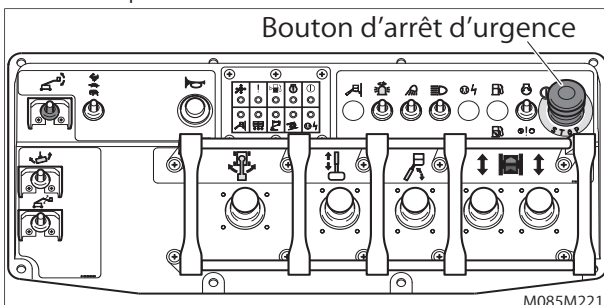


Fig. 8-3

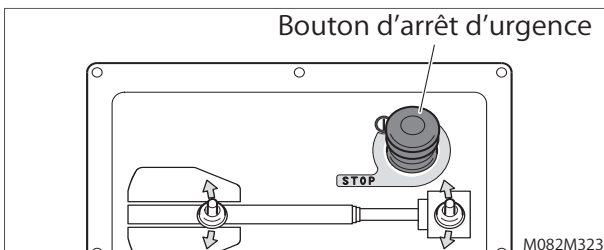


Fig. 8-4

**3e étape**

Mettez le démarreur en position « ENGINE START » sans utiliser l'interrupteur d'alimentation pour démarrer.



Dès que le moteur démarre, relâchez immédiatement le bouton de démarrage.

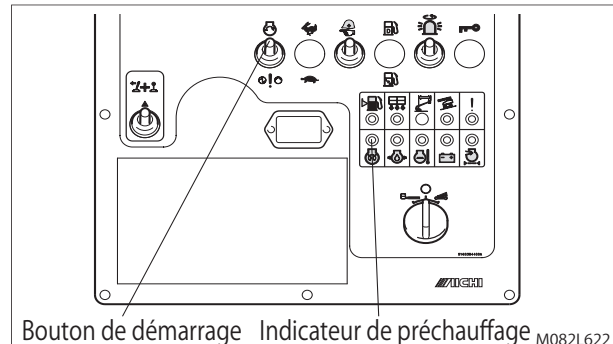


Fig. 8-5

**NOTICE**

- Ne maintenez pas le bouton de démarrage sur ON plus de 15 secondes. Dans le cas contraire, vous risquez d'endommager le moteur.
- Si vous devez redémarrer le moteur, attendez toujours au moins 30 secondes.

**4e étape**

Si le moteur ne démarre pas facilement à cause du froid, démarrez-le après sa période de préchauffage (quand le voyant s'est éteint).



**5e étape**

Une fois le moteur en route, laissez-le chauffer au ralenti pendant 5 minutes.

**NOTICE**

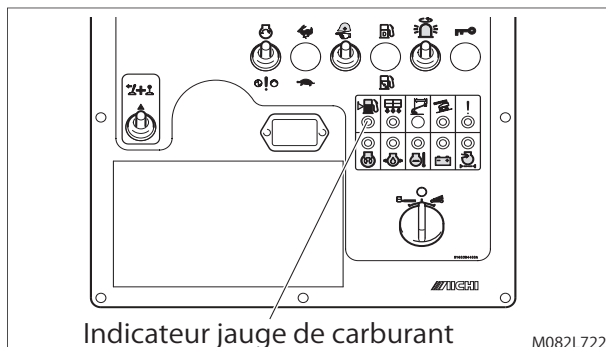
Si la température extérieure est trop basse pour l'huile hydraulique utilisée dans la machine, déplacez la machine dans un endroit plus chaud jusqu'à ce que l'huile gagne en température. Déplacez ensuite la machine vers le lieu de travail.

**6e étape**

Vérifiez l'indicateur de niveau de carburant.

Il s'allume lorsque le niveau de carburant est trop bas. Sur un terrain plat, il s'allume à environ 30 litres. Si le voyant s'allume, ajoutez du carburant dans le réservoir (pour les détails, voir le Chapitre 12).





Indicateur jauge de carburant

M082L722

Fig. 8-6

## NOTICE

Le réservoir de carburant a une capacité de 120 litres.

### 1-2 Démarrage depuis la nacelle

Pour démarrer le moteur avec les commandes du bas, procédez comme suit:

#### 1ère étape

Tournez le bouton sur « UPPER CONTROL » et vérifiez que l'indicateur de panne s'allume.



## NOTICE

- Indicateur de panne. Une fois le moteur démarré, son régime augmente et l'indicateur de panne s'éteint. Si le voyant s'allume pendant que la machine se déplace, le moteur connaît une défaillance.
- Pour déterminer de quelle panne il s'agit, consultez les indicateurs lumineux sur le tableau de commandes du bas. Pour détails, voir Chapitre 1-1.



#### 2e étape

Mettez le démarreur en position « ENGINE START » sans appuyer sur la pédale pour démarrer. Dès que le moteur démarre, relâchez immédiatement le bouton de démarrage.

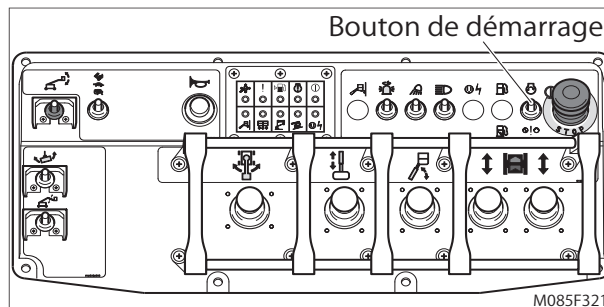


Fig. 8-7

M085F321

## NOTICE

- Ne maintenez pas le bouton de démarrage sur ON plus de 15 secondes. Dans le cas contraire, vous risquez d'endommager le moteur.
- Si vous devez redémarrer le moteur, attendez toujours au moins 30 secondes.

#### 3e étape

Une fois le moteur en route, laissez-le chauffer au ralenti pendant 5 minutes.

## NOTICE

Si la température extérieure est trop basse pour l'huile hydraulique utilisée dans la machine, déplacez la machine dans un endroit plus chaud jusqu'à ce que l'huile gagne en température. Déplacez ensuite la machine vers le lieu de travail.

#### 4e étape

Vérifiez l'indicateur de niveau de carburant. Il s'allume lorsque le niveau de carburant est trop bas. Sur un terrain plat, il s'allume à environ 30 litres.

Si le voyant s'allume, ajoutez du carburant dans le réservoir (pour les détails, voir le Chapitre 12).

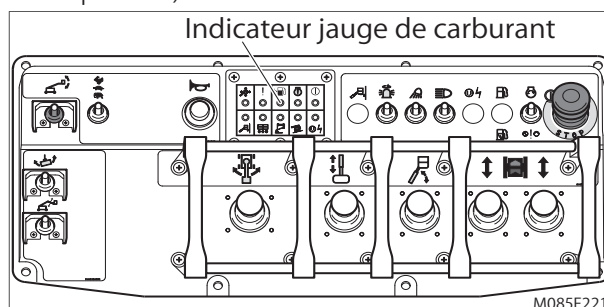


Fig. 8-8

M085F221

## Chapitre 8 - Utilisation

### 2. Arrêt du moteur

Pour couper le moteur de la machine, appuyez sur le bouton d'arrêt d'urgence « OFF » sur les commandes du haut ou du bas, ou tournez la clé sur « OFF » pour désactiver toutes les fonctions.

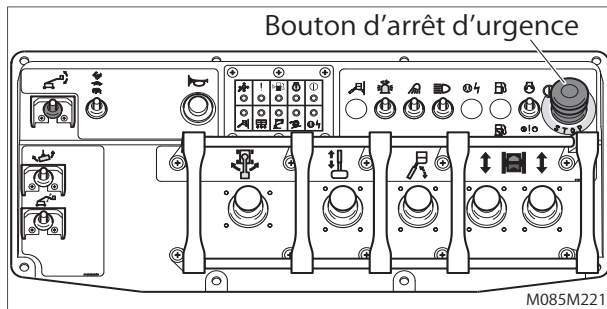


Fig. 8-9

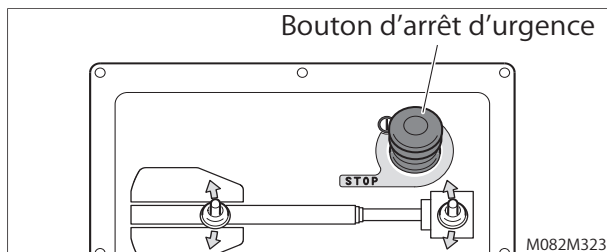


Fig. 8-10

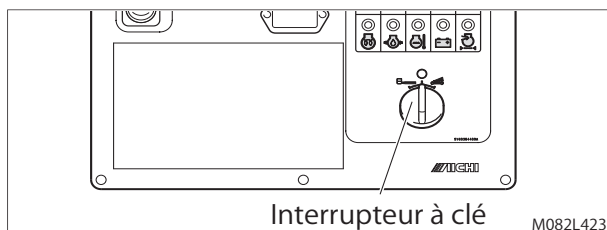


Fig. 8-11

### 3. Commandes du haut (dans la nacelle)

#### **! DANGER**

Lorsque vous utilisez les commandes du haut, portez un harnais de sécurité et accrochez-le au point d'arrimage. Ne l'accrochez pas à un autre endroit.

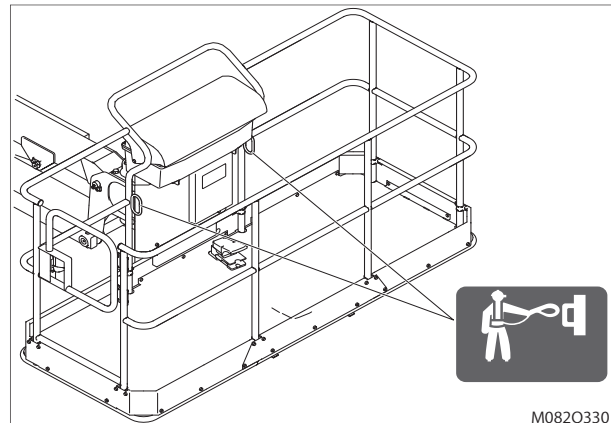


Fig. 8-12

#### **! AVERTISSEMENT**

- Lorsque vous travaillez sur la nacelle, veillez à avoir une position stable. En posant votre pied sur le garde-corps pour y grimper, vous risquez de perdre l'équilibre et de chuter.
- Avant de faire pivoter le bras de la machine, veillez à ce qu'aucun(e) personne/obstacle ne se trouve près de la plaque tournante. Si le bras ne peut pas être déployé et si l'arrière de la plaque tournante n'est pas visible, faites-vous guider par une tierce personne.

#### **! PRUDENCE**

- Vérifiez que la nacelle est bien à niveau avant de commencer à travailler. Si la nacelle est inclinée, ajustez-la en vous référant à la méthode de mise à niveau. (Voir paragraphe 5-1)
- Pour éviter tout risque de glissement et de chute lors du travail, organisez soigneusement l'espace dans la nacelle, essuyez la plate-forme si elle est mouillée, nettoyez les éventuelles taches de graisse, huile, neige, givre etc.
- Soyez extrêmement prudent lorsque le bras est en train de pivoter. Avant d'effectuer une rotation, vérifiez qu'aucun obstacle ne gêne la manœuvre.
- Ne placez pas d'objets près des manettes de commande. Ils pourraient toucher les manettes et provoquer des manœuvres inattendues.

## NOTICE

Lors d'activités de peinture, positionnez la nacelle puis fermez le capot du tableau de commande dans la nacelle. Veillez à ne pas salir les autocollants de la machine.

### 3-1 Pédale

#### ⚠ AVERTISSEMENT

Ne coincez jamais la pédale de quelque façon que ce soit (par exemple en l'attachant).

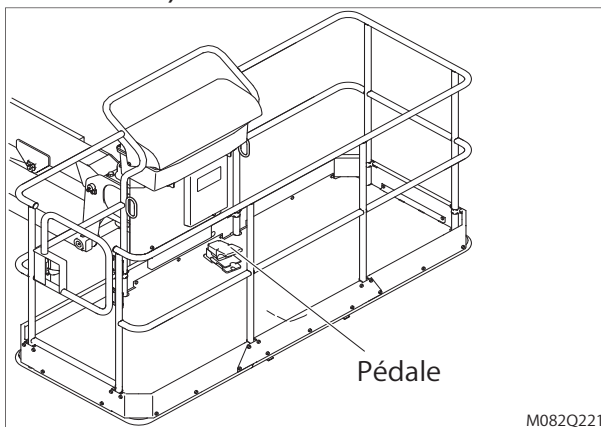


Fig. 8-13

Enfoncez la pédale pour toutes les opérations, sauf pour celles indiquées ci-dessous :

- Démarrage du moteur
- Arrêt d'urgence (stopper le moteur)
- Utilisation du klaxon
- Utilisation de l'éclairage de travail (option)
- Utilisation de l'éclairage frontal (option)

### 3-2 Déplacement

Pour déplacer la machine, utilisez les manettes de conduite et le sélecteur de vitesse.

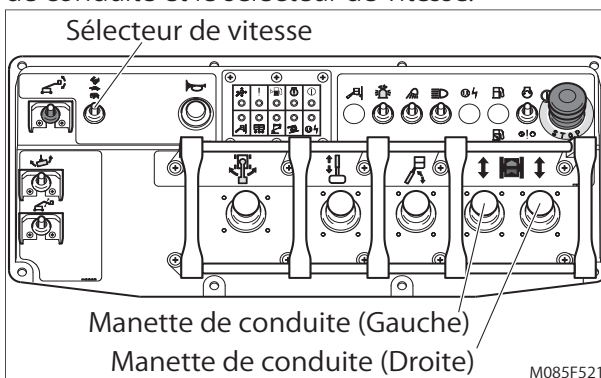


Fig. 8-14

#### ⚠ AVERTISSEMENT

- Quand la plaque tournante a pivoté à 180°, le sens de conduite est inversé. Soyez prudent. Lorsque vous déplacez la machine, vérifiez d'abord les flèches de direction sur le châssis.

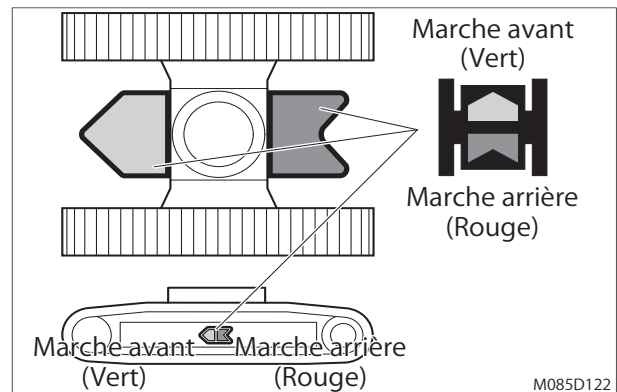


Fig. 8-15

- Avant tout déplacement, vérifiez qu'aucun obstacle ni aucune personne ne se trouve dans l'axe de déplacement.

#### ⚠ PRUDENCE

- Lorsque vous roulez sur un terrain accidenté ou en pente, rétractez le bras entièrement et baissez-le en dessous de l'horizontale.
- Au démarrage, veillez à manipuler la manette progressivement et en douceur. Il est dangereux de démarrer brusquement.
- Ajustez la vitesse en tournant la manette de conduite.
- Tous les utilisateurs de la nacelle doivent être en conformité avec les règles de sécurité de leur employeur, du lieu de travail, avec les normes locales et nationales en vigueur et celles concernant le port d'équipements de protection personnelle. Utilisez toujours un harnais de sécurité sur la nacelle. Attachez la corde d'amarrage au point d'ancrage situé dans la nacelle.
- Ne changez pas de direction brusquement.
- Lorsque vous déplacez la machine, le bras doit être presque à l'horizontale. Veillez à avoir une bonne visibilité et conduisez prudemment.
- Lors du déplacement de la machine, vérifiez que le fond de la nacelle ou l'extrémité du bras ne se trouvent pas trop près du sol. Si le terrain est trop irrégulier, le bas de la nacelle ou l'extrémité du bras peuvent entrer en contact avec le sol et s'endommager. Si la fléchette est installée sur la machine, relevez-la entièrement avant le déplacement.

Chapitre 8 - Utilisation

**3-2-1 Sélecteur de vitesse de déplacement**

**! DANGER**

Ne déplacez la machine à grande vitesse qu'en ligne droite. Avant de prendre un virage, passez en « LOW SPEED ». Dans le cas contraire, la nacelle risque de se déporter brusquement et l'opérateur risque d'en être éjecté.

**! PRUDENCE**

- Ne déplacez la machine à grande vitesse que sur un terrain plat, avec une bonne visibilité et uniquement si vous avez une grande distance à parcourir.
- Dans des conditions normales d'utilisation, n'utilisez que la vitesse réduite (« LOW SPEED »).
- Lorsque la machine se déplace à grande vitesse, le régime du moteur augmente automatiquement. Évitez de changer de vitesse, car la manœuvre crée un choc important.
- Le déplacement à grande vitesse est uniquement possible lorsque le bras est complètement rétracté, baissé en dessous de l'horizontale. Dans toutes les autres situations, vous ne pourrez conduire qu'à vitesse réduite, même si vous choisissez le mode « HIGH SPEED ».



Vous avez le choix entre deux vitesses HIGH (rapide) et LOW (lent). Le sélecteur vous permet de choisir l'une des deux.

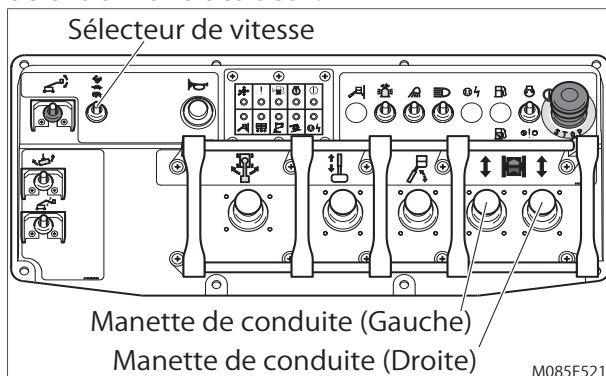


Fig. 8-16

**3-2-2 Avancer et reculer**

Relâchez la pédale et manœuvrez simultanément les deux manettes de conduite dans le sens souhaité.

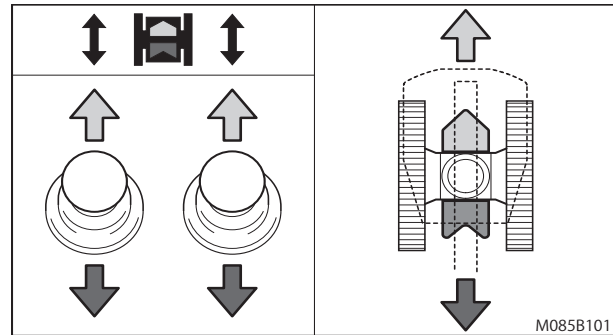


Fig. 8-17

**3-2-3 Pivotement**

Relâchez la pédale et manœuvrez l'une des manettes de conduite comme indiqué ci-dessous.

(1) Pivoter à gauche, en avant/arrière

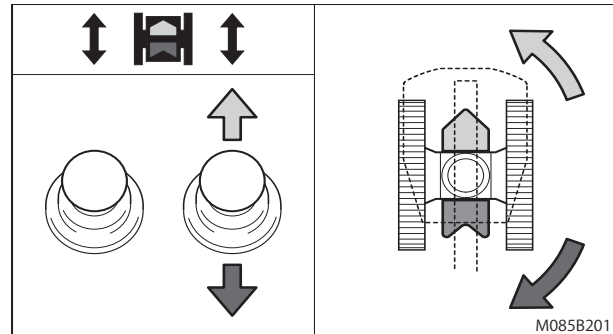


Fig. 8-18

(2) Pivoter à droite, en avant/arrière

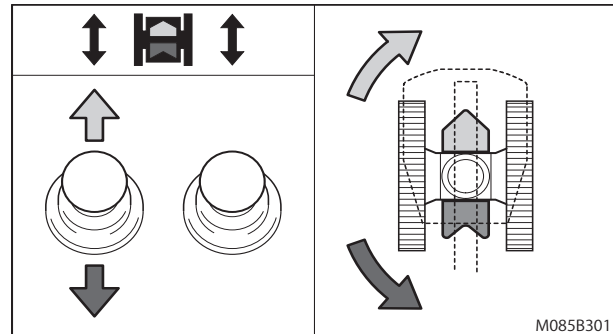


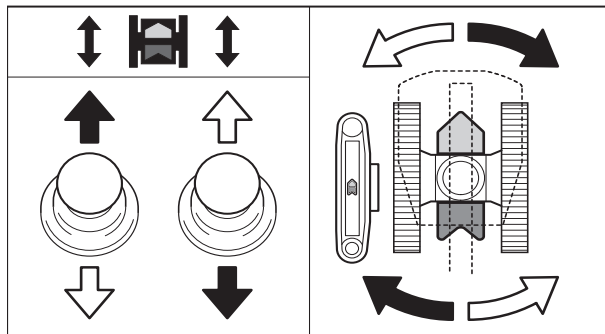
Fig. 8-19

**NOTICE**

S'il est difficile de tourner en raison de conditions du terrain, repositionnez la machine en avançant et en reculant, puis tournez

### 3-2-4 Rotation complète

Appuyez sur la pédale et manœuvrez les manettes de conduite comme indiqué ci-dessous pour une rotation dans le sens des aiguilles d'une montre (CW) ou en sens inverse (CCW).



← Rotation à droite (CW)

↶ Rotation gauche (CCW)

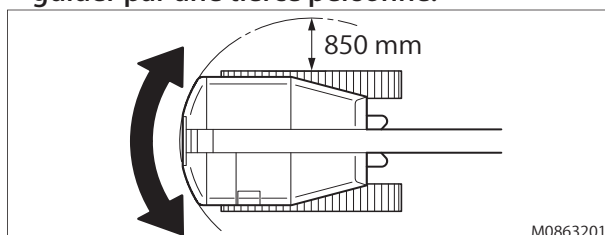
M085B401

Fig. 8-20

### 3-3 Commande du bras articulé

#### **AVERTISSEMENT**

Lorsque vous manœuvrez le bras, vérifiez qu'aucune personne ni aucun obstacle ne se trouve autour de la machine. La table tournante dépasse d'environ 850 mm lorsqu'elle tourne sur le châssis. Si la visibilité est mauvaise, faites-vous guider par une tierce personne.



M0863201

Fig. 8-21

#### **NOTICE**

- Avant de faire pivoter le bras, vérifiez que la goupille anti-rotation est bien déverrouillée.
- Si la machine est inclinée, le bras peut tourner de façon saccadée.

Pour manœuvrer le bras, utilisez les trois manettes pour l'élévation, le mouvement télescopique et la rotation.

Utilisez le bouton de commande de la fléchette pour la faire monter (sur machines équipées).

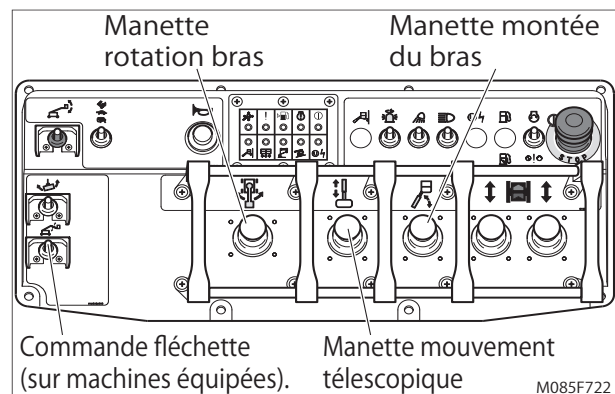
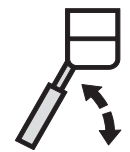


Fig. 8-22

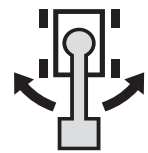
#### 3-3-1 Montée du bras

Appuyez sur la pédale et manœuvrez la manette d'élévation pour faire monter ou descendre le bras.



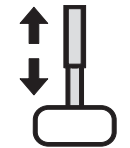
#### 3-3-2 Rotation du bras

Appuyez sur la pédale et manœuvrez la manette de rotation pour faire pivoter le bras.



#### 3-3-3 Mouvement télescopique

Appuyez sur la pédale et manœuvrez la manette de commande pour déployer ou rétracter le bras.



#### 3-3-4 Montée de la fléchette (sur machines équipées)

Appuyez sur la pédale et manœuvrez le bouton de commande de la fléchette pour la faire monter ou descendre.

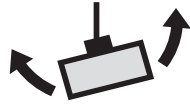


## Chapitre 8 - Utilisation

### 3-4 Pivotement de la nacelle

#### PRUDENCE

- Maintenez la nacelle droite lorsque vous déplacez la machine.
- Avant de faire pivoter la nacelle, immobilisez la machine et assurez-vous que personne ne se trouve autour.



Pour faire pivoter la nacelle, appuyez sur la pédale et actionnez l'interrupteur de rotation de la nacelle.

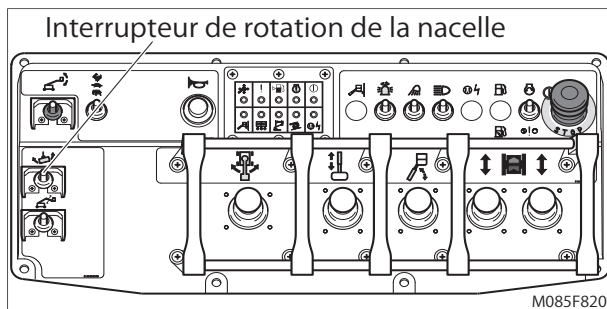


Fig. 8-23

### 3-5 Avertisseur

Utilisez le bouton de klaxon. Appuyez pour l'activer. Donnez un coup de klaxon avant de manœuvrer la machine, de façon à avvertir le personnel environnant.

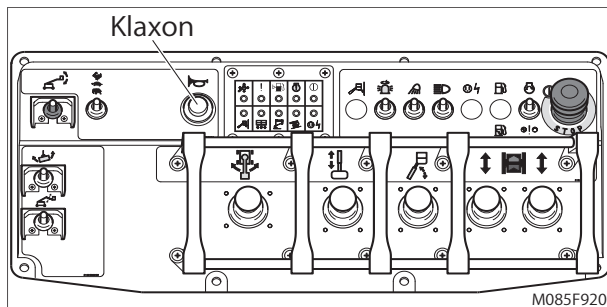


Fig. 8-24

### 3-6 Indicateur lumineux de panne de système

L'indicateur clignote lorsque le système électrique de la machine connaît une défaillance.



#### PRUDENCE

Si l'indicateur clignote, le système électrique de la machine connaît une défaillance. Dans ce cas, rétractez rapidement et entièrement le bras, stoppez les opérations et faites vérifier la machine immédiatement.

Indicateur lumineux de panne de système

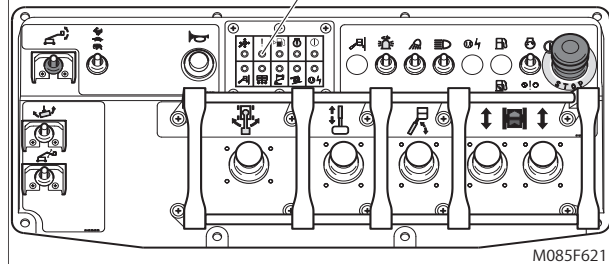


fig.8-25

## 4. Commandes du bas (au sol)

#### PRUDENCE

- N'utilisez pas le bras de la machine pour écraser ou pousser des objets au sol.
- Avant d'effectuer une rotation, vérifiez qu'aucun obstacle ne gêne la manœuvre.
- Si vous faites pivoter le bras alors que la machine est inclinée, la rotation peut être brusque.

### 4-1 Interrupteur d'alimentation

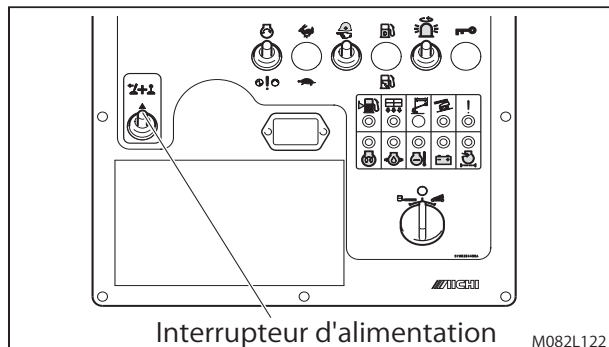


Fig. 8-26

- (1) Lorsque vous utilisez les commandes du bas, tournez la clé en position "LOWER CONTROL."
- (2) Lorsque vous manœuvrez le bras ou la nacelle depuis les commandes du bas, maintenez l'interrupteur d'alimentation sur ON.
- (3) Tournez la clé en position « LOWER CONTROL » dans les cas suivants:



- lorsque vous ne pouvez pas effectuer l'opération avec les commandes du haut ;
- lorsque vous voulez manœuvrer le bras depuis le sol ;
- lorsque vous effectuez les vérifications avant usage.

## NOTICE

- Si vous utilisez la pompe de secours, lorsque vous stoppez une opération ou lorsque vous démarrez le moteur avec les commandes du bas, vous pouvez utiliser la machine sans tourner l'interrupteur d'alimentation.
- Si vous voulez utiliser les commandes du bas, vérifiez le poste de commande lors des vérifications avant usage.

### 4-2 Commande du bras articulé

Pour manœuvrer le bras, utilisez les quatre manettes pour l'élévation, le mouvement télescopique et la rotation.

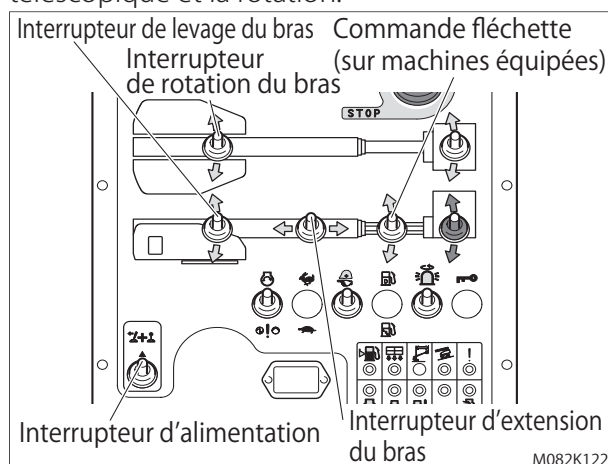


Fig. 8-27

#### 4-2-1 Montée du bras

Maintenez l'interrupteur d'alimentation sur ON et utilisez le bouton de commande pour faire monter ou descendre le bras.

#### 4-2-2 Rotation du bras

Maintenez l'interrupteur d'alimentation sur ON et utilisez le bouton de rotation pour faire tourner le bras.

#### 4-2-3 Mouvement télescopique

Maintenez l'interrupteur d'alimentation sur ON et utilisez le bouton de commande pour déployer ou rétracter le bras.

#### 4-2-4 Montée de la fléchette (sur machines équipées)

Maintenez l'interrupteur d'alimentation sur ON et utilisez le bouton de commande pour faire monter ou descendre la fléchette.

### 4-3 Pivotement de la nacelle

Maintenez l'interrupteur d'alimentation sur ON et utilisez le bouton de rotation pour faire tourner la nacelle.

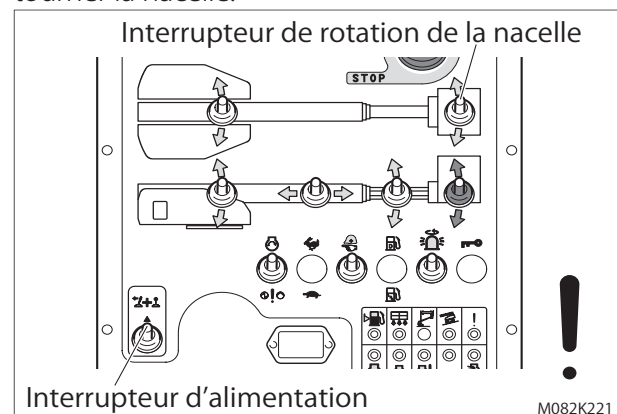


Fig. 8-28

### 4-4 Indicateur lumineux de panne de système

L'indicateur s'allume lorsque le système électrique de la machine connaît une défaillance.

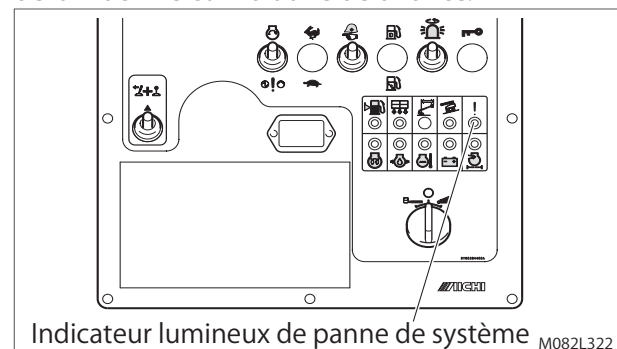


Fig. 8-29

## AVERTISSEMENT

Si ce voyant s'allume/clignote, stoppez l'utilisation de la machine et contactez AICHI ou votre distributeur pour une inspection. Rétractez rapidement et entièrement le bras, stoppez les opérations et faites vérifier la machine immédiatement.

## NOTICE

Cet indicateur clignote aussi lorsque la machine est trop inclinée, mais ceci n'est pas une panne.



Chapitre 8 - Utilisation

## 5. Système d'inclinaison de la nacelle

### 5-1 Réglage du niveau de la nacelle

Si, lors des vérifications avant usage, vous constatez que la nacelle est inclinée (de 3° ou plus), ajustez-la comme suit:

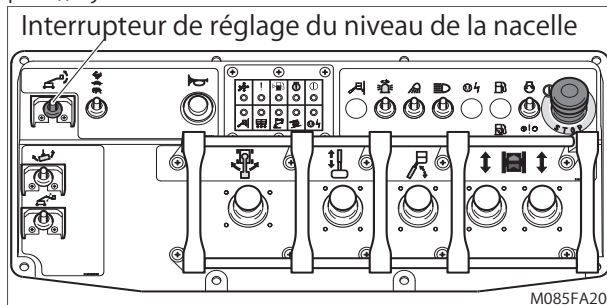


Fig. 8-30

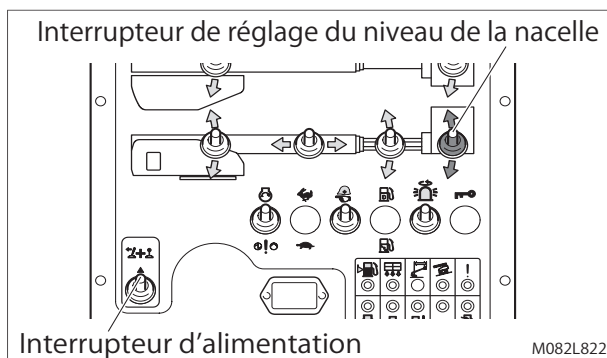


Fig. 8-31

## NOTICE

Si l'inclinaison de la nacelle est inférieure à 3° mais qu'elle rend le travail difficile, ajustez-la.

#### 1ère étape

Posez la machine sur un sol dur et plat.

#### 2e étape

Mettez le bras dans une position qui permet facilement de l'ajuster.

#### 3e étape

Maintenez l'interrupteur d'alimentation sur ON et appuyez sur la pédale. Ajustez l'inclinaison de la nacelle en utilisant l'interrupteur de réglage du niveau.



### 5-2 Présence d'air dans le système d'inclinaison de la nacelle

Si la nacelle ne reste pas à niveau après ajustement, il se peut que de l'air ait pénétré le système d'inclinaison. Dans ce cas, purgez l'air en procédant comme suit:

## ! DANGER

Lorsque vous purgez l'air du système d'inclinaison, aucune personne ni aucun objet ne doit se trouver sur la nacelle. Pour purger l'air, utilisez les commandes du bas.

#### 1ère étape

Posez la machine sur un sol dur et plat.

#### 2e étape

Mettez le bras dans une position qui permet facilement de l'ajuster.

#### 3e étape

Maintenez l'interrupteur d'alimentation sur ON. Inclinez complètement la nacelle d'avant en arrière avec l'interrupteur de réglage de niveau sur les commandes du bas. Répétez l'opération plusieurs fois.

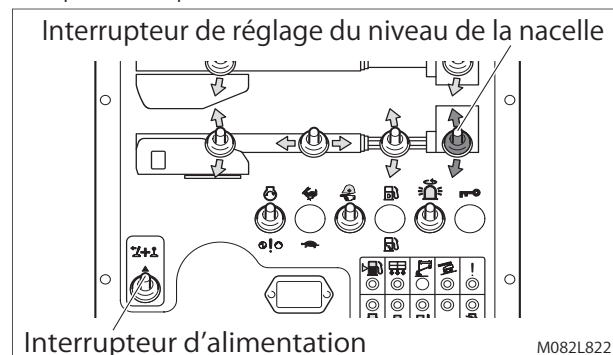


Fig. 8-32

#### 4e étape

Mettez la nacelle à niveau.

#### 5e étape

Levez et baissez le bras, déployez et rétractez-le plusieurs fois et assurez-vous que la nacelle reste bien à niveau.

# Chapitre 9

## Interventions d'urgence

### NOTICE

Si l'intervention d'urgence a lieu à cause d'un dysfonctionnement, stoppez immédiatement la manœuvre et faites vérifier et réparer la machine immédiatement.

### 1. Arrêt d'urgence

Utilisez le bouton d'arrêt d'urgence. En appuyant sur ce bouton, la machine s'arrête et toutes les fonctions sont désactivées.



Appuyez sur le bouton d'arrêt d'urgence dans les cas suivants:

- (1) lorsque vous êtes dans la nacelle et que vous souhaitez l'immobiliser pour éviter une situation dangereuse ;
- (2) lorsqu'au sol, vous jugez que l'opération depuis la nacelle est dangereuse;
- (3) lorsque la machine est devenue incontrôlable suite à un dysfonctionnement.

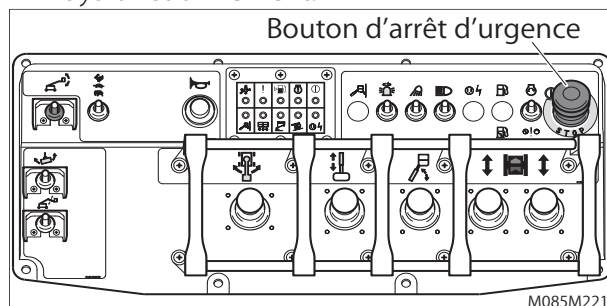


Fig. 9-1

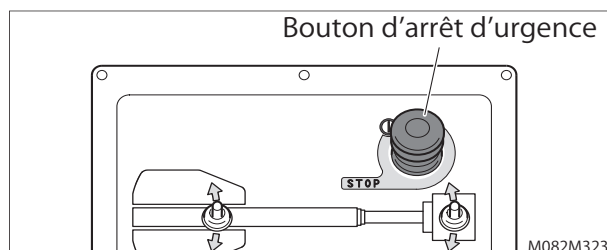


Fig. 9-2

### 2. Descente d'urgence

En cas de panne du moteur ou de la pompe principale, utilisez la pompe de secours pour faire descendre la nacelle.



### NOTICE

- Actionnez la pompe de secours toutes les 30 secondes. Une utilisation continue de la pompe pendant plus de 30 secondes peut l'endommager.

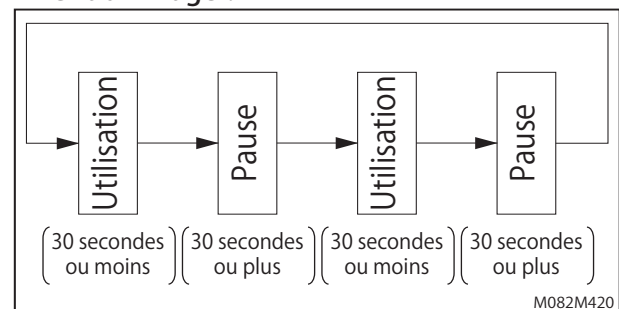


Fig. 9-3

- Il n'est pas possible de déplacer la nacelle avec la pompe de secours.
- La pompe de secours est alimentée par la batterie.

### 2-1 Commandes du haut (dans la nacelle)

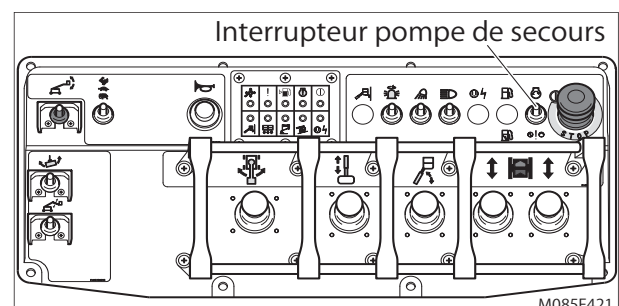


Fig. 9-4

## Chapitre 9 - Interventions d'urgence

### NOTICE

Lorsque le bouton d'arrêt d'urgence du haut ou du bas est enfoncé, ou si l'interrupteur à clé est en position « LOWER CONTROL » (commandes du bas), il n'est pas possible d'utiliser les commandes du haut avec la pompe de secours.

#### 1ère étape

Tirez le bouton d'arrêt d'urgence en position « ON ».

#### 2e étape

Appuyez sur la pédale.

#### 3e étape

Maintenez l'interrupteur de la pompe de secours vers le bas et activez la fonction souhaitée.

La pompe de secours s'active lorsque son interrupteur et l'interrupteur de fonction sont tous les deux activés.

### 2-2 Commandes du bas (au sol)

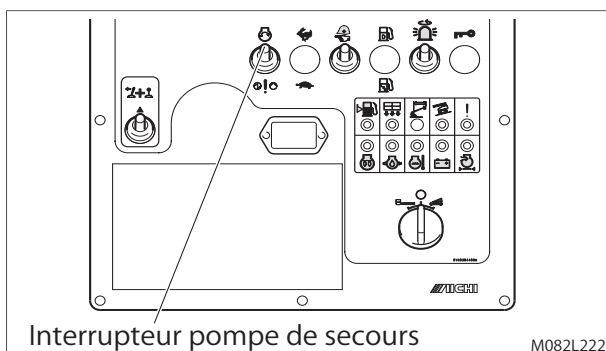


Fig. 9-5

#### 1ère étape

Tournez la clé en position « UPPER CONTROL » ou « LOWER CONTROL ».

#### 2e étape

Tirez le bouton d'arrêt d'urgence en position « ON ».

#### 3e étape

Maintenez l'interrupteur de la pompe de secours vers le bas et activez la fonction souhaitée.

La pompe de secours s'active lorsque son interrupteur et l'interrupteur de fonction sont tous les deux activés.

## Chapitre 10

# Transport de la machine

### NOTICE

- Ces informations concernant le transport n'ont qu'une valeur de recommandation.
- Seul un personnel qualifié peut utiliser le véhicule de transport, la grue, le chariot élévateur et la machine.
- Tout le personnel de transport doit être en conformité avec les normes de sécurité de l'employeur, du lieu de travail et des règlements locaux et nationaux concernant l'utilisation de ces machines.
- Toutes les machines doivent être en conformité avec les règles en vigueur. Elles doivent être inspectées et utilisées selon les instructions de leur fabricant.

### AVERTISSEMENT

Assurez-vous que la capacité du véhicule de transport, de la grue, des surfaces de chargement est suffisante et que les chaînes et câbles d'arrimage sont assez solides pour le poids de la machine. Pour connaître le poids de la machine, voir la plaque de numéro de série.

## 1. Préparation au transport

Si vous voulez transporter la machine sur un véhicule, suivez les instructions suivantes:

### DANGER

- Ne déplacez jamais la machine sur une pente qui excède la rampe maximale de la machine.  
Si le véhicule de transport ou la rampe de chargement sont trop inclinés, la machine peut basculer.
- Avant le transport, veillez à mettre le sélecteur en position « LOW » (vitesse lente).
- Lors du chargement ou déchargement de la machine, faites-vous guider par un tiers pour que les chenilles ne basculent pas de la rampe ou du véhicule de transport.
- Utilisez un treuil si la rampe de chargement ou déchargement est trop raide ou glissante.

- Si vous ne respectez pas ces précautions, les risques de chutes peuvent provoquer des blessures graves, voire mortelles.

### 1ère étape

Garez le véhicule de transport sur un sol dur et plat.

### 2e étape

Posez des cales sous les roues du véhicule de transport.

### 3e étape

Verrouillez la plaque tournante avec la goupille anti-rotation et évitez sa rotation pendant le transport.

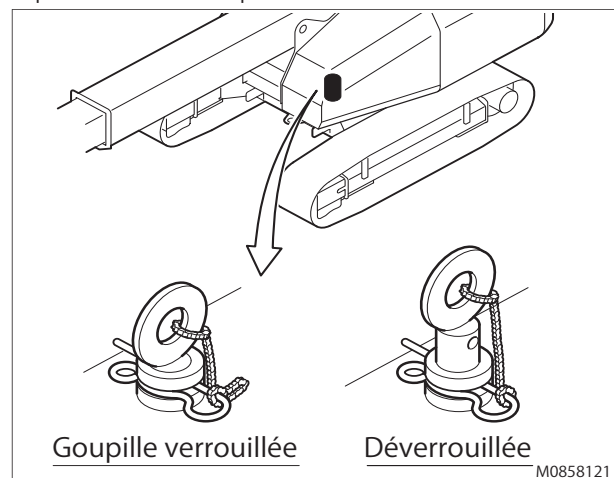


Fig. 10-1

### NOTICE

Veillez à ce que la goupille soit bien verrouillée avant le transport. N'oubliez pas de déverrouiller la goupille avant de réutiliser la machine.

### 4e étape

Fermez et fixez toutes les portes/capots de la machine.

### 5e étape

Retirez tous les éléments de la machine qui ne sont pas fixés.

Chapitre 10 - Transport de la machine

## 2. Arrimage

### 1ère étape

Attachez solidement le châssis de la machine sur le véhicule de transport. Posez des protections sur les chenilles (fig. 10-2, A).

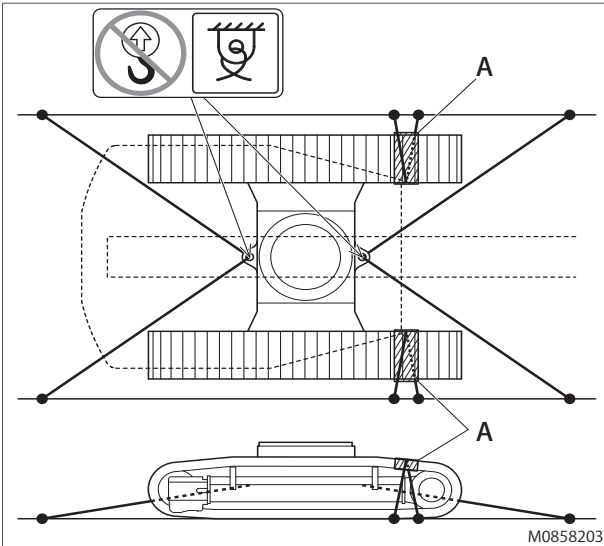


Fig. 10-2

### 2e étape

Arrimez le bras et la nacelle pour éviter qu'ils ne balancent pendant le transport. Veillez à ce qu'un espace libre se trouve entre le fond de la nacelle et la remorque du véhicule de transport.

Si la machine est équipée d'une fléchette, attachez la nacelle en plaçant une pièce de bois sous la nacelle pour éviter les chocs pendant le transport.

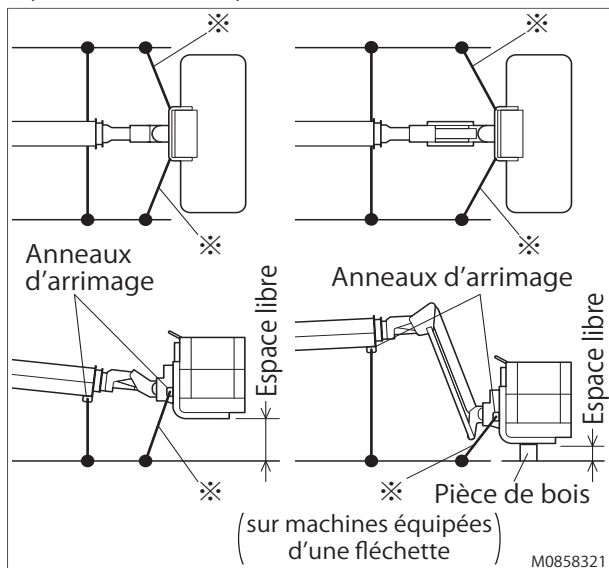


Fig. 10-3

## NOTICE

Les chaînes et câbles portant le symbole "※" ne doivent pas être trop tendus. Tendez-les suffisamment pour éviter tout balancement ou choc de la nacelle pendant le transport.

## 3. Levage de la machine

### ⚠ AVERTISSEMENT

- Assurez-vous que personne ne se trouve sous la machine lors de son levage.
- Les chaînes et câbles d'arrimage doivent être uniquement fixés sur les anneaux prévus à cet effet.
- Le non-respect de ces instructions peut provoquer l'endommagement ou la chute de la machine, et d'autres risques de blessures graves, voire mortelles.

### 1ère étape

Rétractez entièrement le bras et baissez-le. Si la machine est équipée d'une fléchette, mettez-la à l'horizontale.

### 2e étape

Passer les chaînes ou les câbles dans les anneaux d'arrimage situés sur la plaque tournante, comme indiqué ci-dessous. 10-4.



### 3e étape

Ajustez l'arrimage pour que la machine soit bien à l'horizontale et éviter tout endommagement.

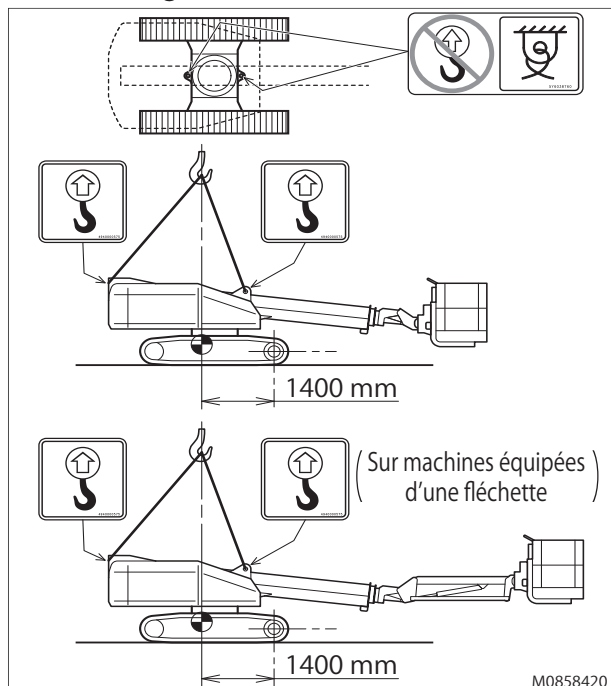
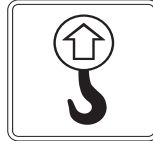


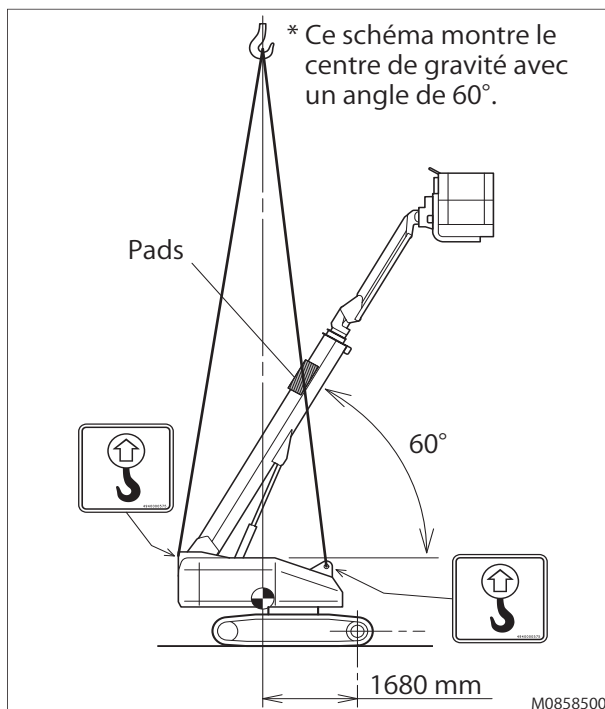
Fig. 10-4

## 4. Levage de la machine avec le bras levé

Il peut arriver que vous ayez trop peu d'espace pour baisser le bras articulé avant le levage de la machine. Dans ce cas, il est possible de hisser la machine alors que le bras est déployé. Procédez comme suit:



- Les chaînes ou câbles utilisés doivent avoir une longueur d'au moins 10 mètres.
- Inclinez le bras à 60° ou moins (au moins 10° sous l'angle maximum de 70°).
- Placez des protections aux endroits où les chaînes et câbles sont en contact avec le bras.



# Chapitre 11

## Stockage de la machine

(1) Nettoyez tous les éléments de la machine.

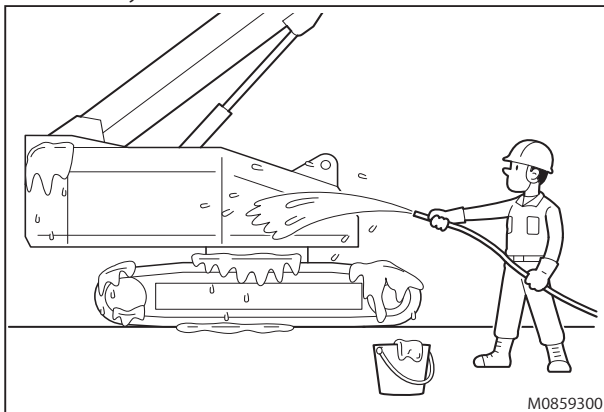


Fig. 11-1

- (2) Lubrifiez la machine conformément aux instructions.
- (3) Pour un stockage de longue durée, suivez les instructions suivantes:
- Recouvrez la tige de vérin d'une bonne couche d'huile antirouille.
  - Démarrez le moteur et vérifiez son fonctionnement tous les mois pour être sûr que le film d'huile reste intact sur les pièces lubrifiées.
  - Avant de vérifier le fonctionnement, nettoyez la couche d'huile antirouille de la tige de vérin.

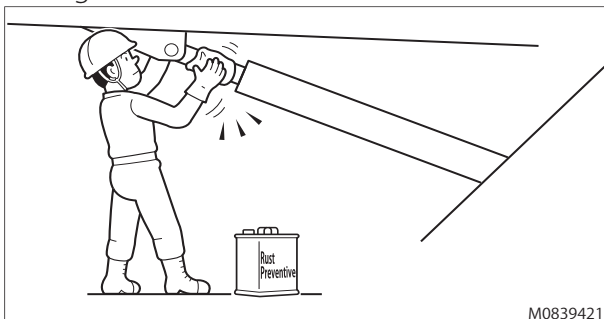


Fig. 11-2

### NOTICE

- N'utilisez pas de nettoyeur à haute pression.
  - En hiver, évitez la formation de glace sur la machine.
  - La machine peut s'oxyder si vous n'appliquez pas d'huile antirouille.
- (4) Entrez la machine dans un endroit fermé et sec. Si la machine doit stationner à l'extérieur, gardez-la sur un terrain plat.

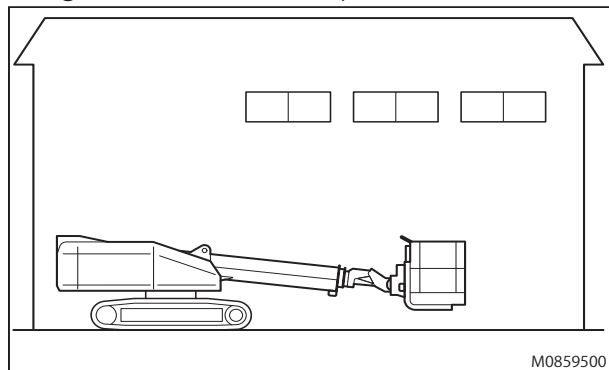


Fig. 11-3

- (5) Faites fonctionner régulièrement le bras articulé pour maintenir le film d'huile sur les pièces lubrifiées.
- (6) Si le bras est resté déployé ou levé alors que l'huile hydraulique a une température élevée, le bras peut se rétracter ou baisser légèrement. Ceci est causé par la contraction de l'huile hydraulique contenue dans les vérins hydrauliques, qui subit un changement de température.

### NOTICE

Si la température de l'huile hydraulique est de 10°C, le bras entièrement déployé et levé se rétractera d'environ 30 mm. Cette valeur peut cependant varier selon la longueur et l'angle d'inclinaison du bras.

# Chapitre 12

## Spécifications

### 1. Spécifications générales

Modèle		SR12C1SM	SR12CSM	
Performance	Hauteur maximum nacelle	12,1 m	12,1 m	
	Portée horizontale maximum	10,7 m	10,7 m	
	Charge maximum nacelle(répartie uniformément)	Nacelle 6 ft	250 kg ou 2 personnes + outils : 90 kg	
		Nacelle 8 ft	227 kg ou 2 personnes + outils : 67 kg	
	Rotation nacelle	180 °		
	Rotation plaque tournante	360 ° (continue)		
	Dépassement table en rotation	600 mm		
	Inclinaison maximum (arrimé)	58 % (30 °)		
	Inclinaison maximum autorisée	5 °		
	Force manuelle latérale maximum autorisée	400 N (41 kg)		
	Rayon de rotation	1,75 m		
Vitesse du vent maximum autorisée	12,5 m/s			
Dimensions	Longueur hors tout	Nacelle 6 ft	6,86 m	
		Nacelle 8 ft	-	
	Largeur hors tout	Nacelle 6 ft	2,30 m	
		Nacelle 8 ft	-	
	Hauteur hors tout	1,99 m		
	Diamètre intérieur nacelle	Nacelle 6 ft	1,76 × 0,72 × 1,1 m	
Nacelle 8 ft		2,36 × 0,86 × 1,1 m		
Garde au sol	340 mm			
Poids	Poids brut	7,675 kg	8,510 kg	
	Pression maximum de contact au sol	60 kPa	65 kPa	
Alimentation électrique	Moteur	YANMAR 3TNV88		
	Unité électrique auxiliaire	12V-DC		
	Type carburant	Diesel (à basse ou très basse teneur en soufre)		
	Capacité réservoir de carburant	95 L		
	Huile hydraulique recommandée	Huile Shell Tellus T22		
	Capacité réservoir d'huile	145 L		
Vitesses	Élévation	Montée	44 - 56 s / -19 ~ 70 °	
		Descente	44 - 56 s / -19 ~ 70 °	
	Bras télescopique	Déploiement	20 ~ 30 s / 6,11 m	
		Rétraction	20 ~ 30 s / 6,11 m	
	Rotation table (arrimée)	120 ~ 150 s / 360 °		
	Levage fléchette	Montée	-	20 ~ 30 s / -70 ~ 60 °
		Descente	-	15 ~ 25 s / -70 ~ 60 °
	Rotation nacelle	10 ~ 20 s / -90 ~ 90 °		
Vitesse maximum de déplacement(Sol plat)	Arrimé	1,5 km/h		
	Levé	0,9 km/h		

\* La machine est conçue pour une utilisation à l'intérieur et à l'extérieur.

\* En cas de valeur non spécifiée, reportez-vous aux normes d'AICHI.

\* Vitesse de déplacement et inclinaison maximum avec 1 personne sur la machine.

\* La vitesse de déplacement et l'inclinaison dépendent de l'état du sol.

\* Spécification approximative, ne tient pas compte des autres configurations possibles avec options.

\* Amplitude thermique conseillée: -20 °C ~ +40 °C



Chapitre 12 - Spécifications

## 2. Amplitude des mouvements de la machine

### 2-1 SR12C

### 2-2 SR14CJ

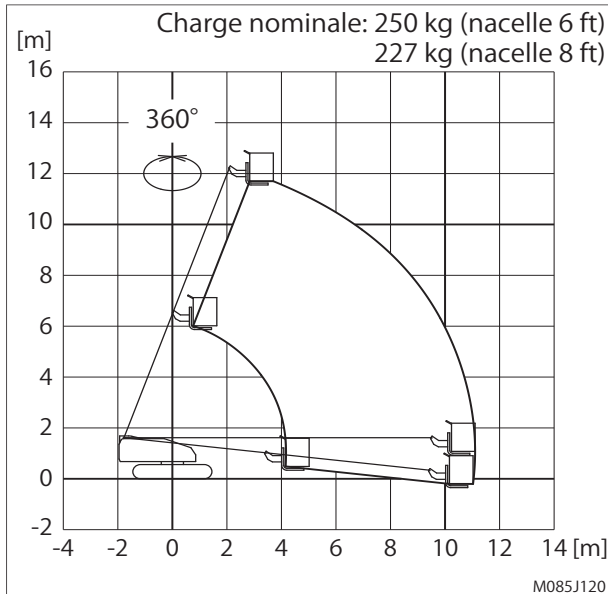


Fig. 12-1

Fi

1. La déflexion du bras n'est pas prise en compte dans le graphique ci-dessus.
2. L'amplitude du bras est la même dans tous les sens de rotation.
3. Les données et mesures indiquées sur les graphiques ci-dessus ont été établies sur un sol dur et plat.
4. Le contre poids doit être fixé à un point spécifique.



# Appendix A

## Test Report

### 1. Static Test (EN280; 6.1.4.2.1)

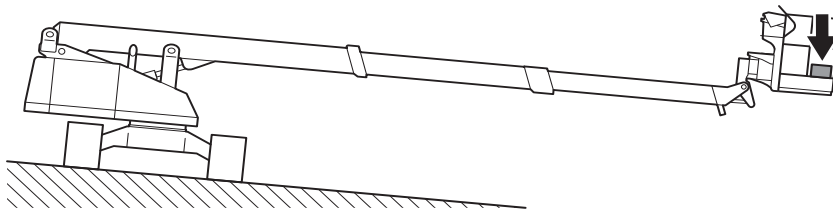


Fig. 13-1

M17BU120

<b>Platform-load [kg]</b>	300 (250 + 20%)	<b>Slope [°]</b>	5.0 + 0.5 = 5.5
<b>Boom Length</b>	Fully extended	<b>Boom Angle [°]</b>	0
<b>Weather Conditions</b>	Outdoor; no wind	<b>Additional Weight [kg]</b>	102 (as manual force and wind force; place on platform)

Result: test passed

Appendix A - Test Report

## 2. Dynamic Test (EN280; 6.1.4.2.2)

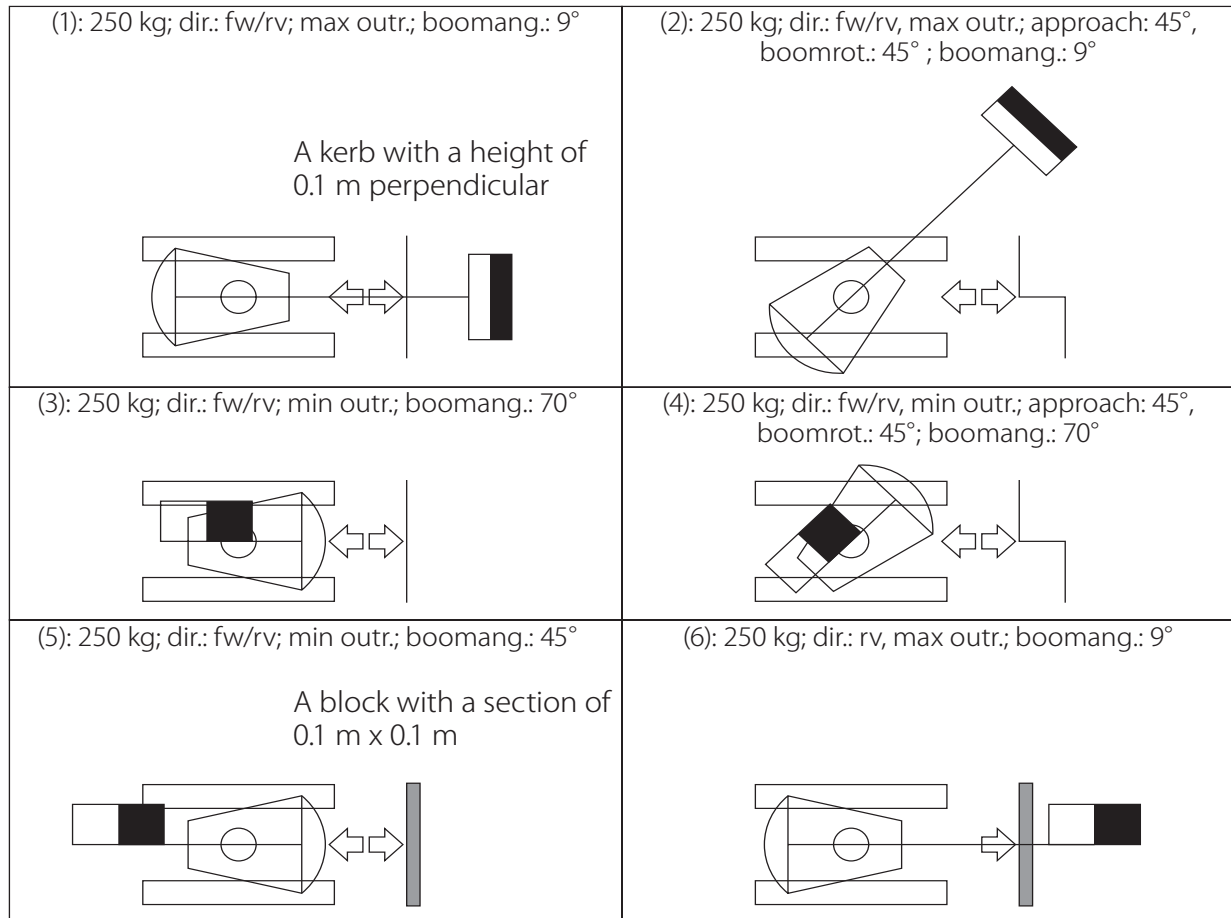


Fig. 13-2

M17BT120

- (1) Both crawler tracks into or over the depression
- (2) One crawler track into or over the depression
- (3) Both crawler tracks into or over the depression
- (4) One crawler track into or over the depression
- (5) Both crawler tracks get over the block
- (6) Both crawler tracks get over the block

**Result: test passed**

(nominal load: 250 kg / 50% of platform; drive speed: 0.5 km/h; 0.139 m/s) .....(1)(2)(5)(6)  
 (nominal load: 250 kg / 50% of platform; drive speed: 0.3 km/h; 0.083 m/s) .....(3)(4)



## *Appendix B*

# **Declaration of Conformity**



# EC DECLARATION OF CONFORMITY

## AICHI CORPORATION

Product: Mobile Elevating Work Platform  
Model: SR12CSM  
Manufacturer: Aichi Corporation  
1152-10, Aza Yamashita Ryoke Oaza Ageo-shi,  
Saitama 362-8550  
Japan  
Technical File: AICHI Sales Office BV  
Florijnstraat 4, 4903 RM Oosterhout,  
The Netherlands  
Contact: R. van Gent / President

Notified body of EC type-examination:  
SGS Nederland B.V.  
Malledijk 18 P.O.Box 200 NL-3200 AE Spijkenisse  
The Netherlands  
Identification number Notified Body: 0608

Certificate Number: 110201/500/001/3013

The above products have been evaluated for conformity with provisions of following European Directives:

Directive 2006/42/EC Machinery Directive  
Directive 2014/30/EC EMC Directive

Applied Harmonized Standards:  
EN 280: 2013+A1: 2015  
EN 13309: 2010

Signature: \_\_\_\_\_ Date: 30 November 2017 \_\_\_\_\_

Name: Takashi Kimura  
Position: Director Development Division  
Place: Ageo-shi, Japan

This declaration conforms with the requirements of annex II of the council directive.  
Any modification to the above described machine violates the validity of this declaration.

---



# EC DECLARATION OF CONFORMITY

## AICHI CORPORATION

Product: Mobile Elevating Work Platform

Model: SR12CSM

Manufacturer: Aichi Corporation  
1152-10, Aza Yamashita Ryoke Oaza Ageo-shi,  
Saitama 362-8550  
Japan

Technical File: AICHI Sales Office BV  
Florijnstraat 4, 4903 RM Oosterhout,  
The Netherlands  
Contact: R. van Gent / President

Sound Power Level  
Measured: LwA 96 dB  
Guaranteed: LwA 100 dB

Net Installed Power: 18.9 kW

Conformity Assessment Procedure: 2000/14/EC Annex V

The above products have been evaluated for conformity with provisions of following European Directives:

Directive 2000/14/EC

The noise emission in the environment by equipment for use outdoors

Signature: \_\_\_\_\_ Date: 30 November 2017

Name: Takashi Kimura  
Position: Director Development Division  
Place: Ageo-shi, Japan

This declaration conforms with the requirements of annex II of the council directive.  
Any modification to the above described machine violates the validity of this declaration.



**/// NI CHI**