



H2.5XT

CARACTÉRISTIQUES DISTINCTIVES	1.1	Constructeur (abréviation)	HYSTER	
	1.2	Désignation constructeur	H2.5XT	
		Moteur / Transmission	Yanmar 2,6 L Powershift de base à 1 vitesse	
		Type de freins	Freins à tambour	
	1.3	Moteur : électrique (batterie ou réseau), diesel, essence, GPL	Diesel	
	1.4	Type d'opérateur : manuel, à conducteur accompagnant, debout, assis, préparateur de commande	Assis	
	1.5	Capacité nominale/charge nominale	Q (t) 2,5	
	1.6	Distance du centre de charge	c (mm) 500	
	1.8	Distance de la charge, entre le centre du pont moteur et les fourches	x (mm) 471	
1.9	Empattement	y (mm) 1623		

POIDS	2.1	Poids en service	kg 4080	
	2.2	Charge par essieu, en charge, avant/arrière	kg 5704	876
	2.3	Charge par essieu à vide, avant/arrière	kg 1689	2391

PNEUS/CHÂSSIS	3.1	Pneus: L = pneumatiques, V = bandages, SE = pneus pleins	SE	
	3.2	Dimensions des pneus avant	7.00x12-12	
	3.3	Dimensions des pneus arrière	6.00x9	
	3.5	Nombre de roues, avant, arrière (x = motrices)	2x	2
	3.6	Voie, avant	b ₁₀ (mm) 970	
	3.7	Voie, arrière	b ₁₁ (mm) 993	

DIMENSIONS	4.1	Inclinaison du mât/du tablier porte-fourches avant/arrière	α / β (°) 6 6	
	4.2	Hauteur, mât abaissé	h ₁ (mm) 2170	
	4.3	Levée libre □	h ₂ (mm) 140	
	4.4	Levage □	h ₃ (mm) 3290	
	4.5	Hauteur, mât déployé ◆	h ₄ (mm) 4515	
	4.7	Hauteur du protège-conducteur (Haute / Intermédiaire) ■	h ₆ (mm) 2228 2188	
	4.7.1	Hauteur du cabine (Haute / Intermédiaire) ■	h ₆ (mm) 2236 2196	
	4.8	Hauteur du siège / Hauteur de plancher ◆	h ₇ (mm) 1129	
	4.12	Hauteur d'accouplement	h ₁₀ (mm) 349	
	4.19	Longueur hors-tout	l ₁ (mm) 3589	
	4.20	Longueur jusqu'à la face avant des fourches	l ₂ (mm) 2589	
	4.21	Largeur hors-tout	b ₁ /b ₂ (mm) 1140	
	4.22	Dimensions des fourches ISO 2331	s / e / l (mm) 40x100x1000	
	4.23	Tablier porte-fourches ISO 2328, classe/type A, B	IIA	
	4.24	Largeur fourches-tablier ●	b ₃ (mm) 1067	
	4.31	Garde au sol, en charge, en dessous du mât	m ₁ (mm) 80	
	4.32	Garde au sol au milieu de l'empattement	m ₂ (mm) 190	
	4.34.1	Largeur d'allée pour palettes 1000 x 1 200 dans le sens transversal	A _{st} (mm) 3707	
	4.34.2	Largeur d'allée pour palettes 800 x 1 200 dans le sens en longueur	A _{sl} (mm) 3907	
	4.35	Rayon de braquage	W ₆ (mm) 2236	
4.36	Rayon de braquage intérieur	b ₁₃ (mm) 629		
4.43	Marche d'accès	(mm) 415		

DONNÉES RELATIVES AUX PERFORMANCES	5.1	Vitesse de déplacement, en charge/à vide	km/h 17,3 17,5	
	5.2	Vitesse de levage, en charge/à vide	m/s 0,66 0,69	
	5.3	Vitesse de descente, en charge/à vide	m/s 0,58 0,50	
	5.5	Force de traction, en charge/à vide *k	N 14,8 12,2	
	5.7	Performances en rampe, en charge/à vide †	% 15,3 30,7	
	5.9	Temps d'accélération, en charge/à vide	secondes 4,9 4,3	
	5.10	Frein de service	Hydraulique	

MOTEUR THERMIQUE	7.1	Fabricant du moteur/type	Yanmar 2,6 L	
	7.2	Puissance moteur selon ISO 1585 / DIN 6271	kW 33,0	
	7.3	Vitesse nominale	tr/min 2350	
	7.4	Nombre de cylindres/cylindrée	(-)/cm ³ 4 2659	
	7.5	Consommation de carburant selon cycle VDI	l/h (diesel) ou kg/h (GPL) 3,1	

BESOIN DE TRACTION/LEVÉE	8.1	Type d'unité motrice	Automatique	
--------------------------	-----	----------------------	-------------	--

DONNÉES COMPLÉMENTAIRES	10.1	Pression de service pour les accessoires	bar 0-155	
	10.2	Volume d'huile pour les accessoires	l/min 60	
	10.3	Capacité en huile du réservoir hydraulique	litres 42	
	10.4	Capacité du réservoir de carburant	l (diesel) ou kg (GPL) 69	
	10.7	Niveau de pression sonore à l'oreille de l'opérateur ◇	dB (A) 79	
	10.7.1	Niveau de puissance acoustique pendant le cycle de travail	dB (A) 104	
	10.8	Axe de remorquage, type DIN	À broche	

REMARQUE :

Ces spécifications dépendent de l'état du chariot et de ses équipements, ainsi que du site où est utilisé le chariot. Si ces spécifications sont limites, l'application proposée devra faire l'objet d'une discussion avec votre concessionnaire.

- Haut des fourches
- ◆ Sans dossier d'appui de charge
- h₆ avec une tolérance de +/- 10 mm
- ◇ Sièges à suspension totale en position surbaissée
- Ajouter 32 mm avec dossier d'appui de charge
- ◆ La largeur des allées entre rayonnages (lignes 4.34.1 et 4.34.2) est basée sur les calculs de la norme VDI, comme illustré. La British Industrial Truck Association recommande d'ajouter 100 mm à l'encombrement total (dimension a) comme marge de fonctionnement supplémentaire à l'arrière du chariot.
- * à 1,6 km/h. Les chiffres relatifs aux performances de la force de traction (ligne 5.4) ne sont donnés qu'à titre indicatif pour comparaison. Ces performances sont uniquement possibles sur une courte durée.
- † à 4,8 km/h. Les chiffres relatifs à la rampe maximale sont fournis pour comparaison des performances de traction à titre indicatif, mais le véhicule n'est pas destiné à être utilisé sur les pentes indiquées. Se reporter aux instructions figurant dans le manuel d'utilisation pour l'utilisation en pente.
- ◇ LPAZ, mesuré conformément aux cycles de tests et sur la base des valeurs pondérées figurant dans la norme EN12053

TABLEAUX DES MÂTS :

- * Avec dossier d'appui de charge
- Sans dossier d'appui de charge

REMARQUE :

La manutention des charges à grande hauteur exige une attention particulière. Lorsque le tablier et/ou la charge est élevé(e), la stabilité du chariot est réduite. Lors du levage des charges, il est important de limiter au minimum l'inclinaison du mât dans un sens ou dans l'autre. Les opérateurs devront recevoir la formation nécessaire ; ils devront avoir lu et compris les instructions figurant dans le Manuel d'utilisation et les respecter.

Toutes les valeurs sont des valeurs nominales auxquelles peuvent s'appliquer des tolérances. Pour de plus amples informations, contactez le constructeur.

La société Hyster se réserve le droit de modifier ses produits sans préavis.

Les chariots élévateurs illustrés peuvent être présentés avec des équipements en option. Ces valeurs peuvent varier selon les diverses configurations.

CE Sécurité :

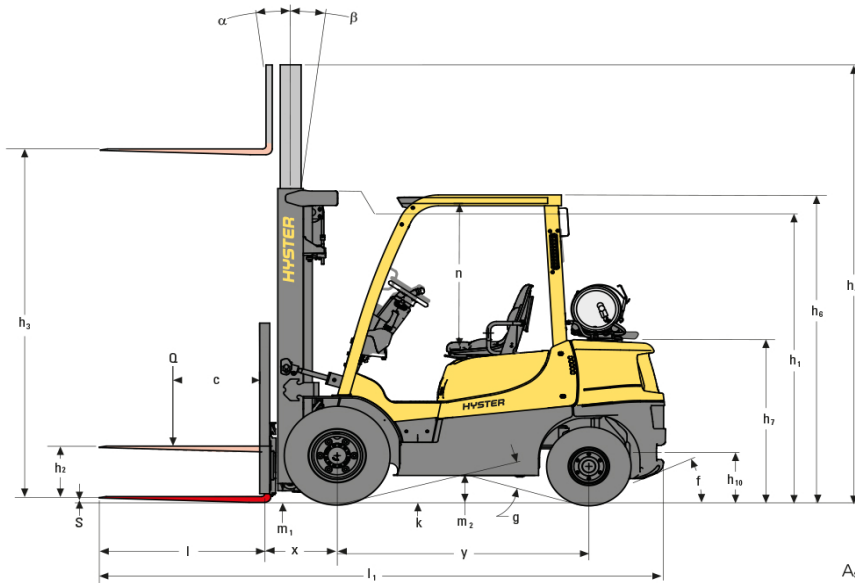
Ce chariot est conforme aux normes européennes en vigueur.

Caractéristiques basées sur la norme VDI 2198.

ÉQUIPEMENTS ET POIDS :

Les poids (ligne 2.1, 2.2 et 2.3) sont indiqués sur la base des caractéristiques suivantes : Chariot complet avec mât duplex à levée libre limitée de 3292mm (H2.0-2.5XT) / 3209mm (H3.0XT) au dessus des fourches, avec tablier standard, fourches de 1000 mm avec hydraulique manuelle, protège-conducteur et pneus pleins souples sur les roues motrices et directrices.

DIMENSIONS DU CHARIOT



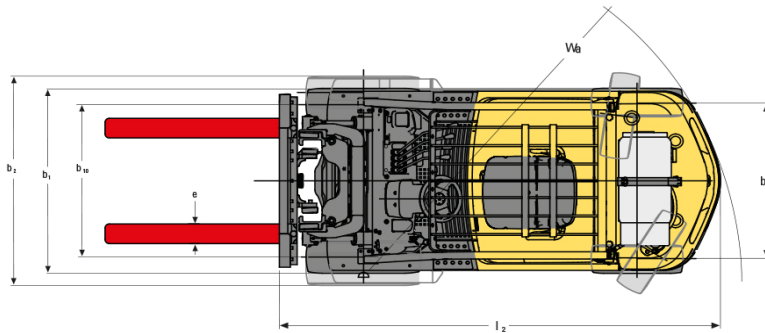
$$A_{st} = W_a + x + l_6 + a \text{ (voir lignes 4.34.1 \& 4.34.2)}$$

a = espace de travail minimal

(selon la norme VDI = 200 mm,

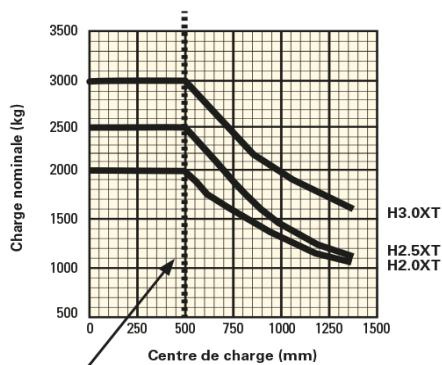
selon la recommandation BITA = 300 mm)

l₆ = longueur de la charge



CAPACITÉS NOMINALES

Tablier standard



Centre de charge standard de 500 mm

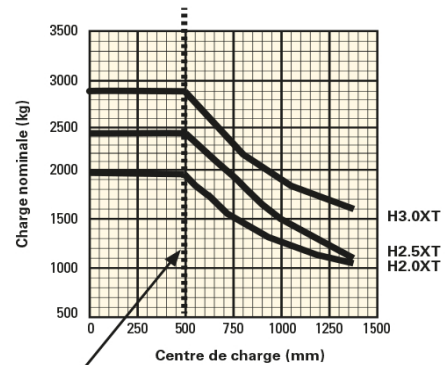
Centre de charge

Distance entre la face avant des fourches et le centre de gravité de la charge.

Charge nominale

Basée sur des mâts verticaux jusqu'à 3292 mm de levée.

Tablier à déplacement latéral intégré avec positionneur de fourches



Centre de charge standard de 500 mm

Centre de charge

Distance entre la face avant des fourches et le centre de gravité de la charge.

Charge nominale

Basée sur des mâts verticaux jusqu'à 3292 mm de levée.



INFORMATIONS RELATIVES AU MÂT ET À LA CAPACITÉ

Les valeurs indiquées se réfèrent à des équipements de série. Ces valeurs peuvent changer en cas d'utilisation d'équipements en option. Pour de plus amples informations, veuillez contacter votre concessionnaire Hyster.

MÂTS H2.0-2.5XT

Mât	la hauteur maximale des fourches (mm)	Inclinaison	Hauteur hors-tout mât abaissé (mm)	Hauteur hors-tout mât déployé (mm) ✱	Levée libre (au-dessus des fourches)(mm) □
Duplex à levée libre limitée	3290	6°	2170	4515	140
	3790	6°	2420	5015	140
	4330	6°	2770	5555	140
	4830	6°	3020	6055	140
Triplex à levée libre totale	4350	6°	1970	5570	1380
	4800	6°	2120	6020	1530
	4950	6°	2170	6170	1580
	5100	6°	2270	6320	1680
	5550	6°	2420	6770	1830
	6000	6°	2620	7220	2030

H2.0-3.0XT – Tableau de capacité en kg à un centre de charge de 500 mm

MÂT	Hauteur maximale des fourches (mm)	Pneus pleins souples						
		Sans déplacement latéral		Avec déplacement latéral intégré et positionneur de fourches		Hauteur maximale des fourches (mm)	Sans déplacement latéral	Avec déplacement latéral intégré et positionneur de fourches
		H2.0XT	H2.5XT	H2.0XT	H2.5XT			
Duplex à levée libre limitée	-	-	-	-	-	3105	2940	2900
	3290	2000	2490	1940	2420	3210	2940	2890
	3790	2000	2490	1930	2410	3605	2940	2890
	4330	2000	2490	1920	2400	4105	2940	2870
Triplex à levée libre totale	4830	1900	2390	1820	2290	4605	2850	2760
	4350	2000	2490	1910	2390	4015	2940	2860
	4800	1910	2400	1820	2290	4615	2830	2740
	4950	1880	2370	1790	2260	4770	2790	2700
	5100	1850	2290	1760	2220	4915	2760	2660
	5550	1740	1850	1660	1860	5215	2690	2590
6000	1560	1510	1550	1500	5815	2470	2430	

H2.0-3.0XT – Tableau de capacité en kg à un centre de charge de 600mm

MÂT	Hauteur maximale des fourches (mm)	Pneus pleins souples						
		Sans déplacement latéral		Avec déplacement latéral intégré et positionneur de fourches		Hauteur maximale des fourches (mm)	Sans déplacement latéral	Avec déplacement latéral intégré et positionneur de fourches
		H2.0XT	H2.5XT	H2.0XT	H2.5XT			
Duplex à levée libre limitée	-	-	-	-	-	3105	2760	2640
	3290	1840	2290	1770	2200	3210	2750	2640
	3790	1830	2280	1760	2190	3605	2750	2630
	4330	1820	2270	1740	2180	4105	2730	2610
Triplex à levée libre totale	4830	1720	2170	1650	2080	4605	2630	2510
	4350	1820	2270	1730	2170	4015	2730	2600
	4800	1730	2180	1660	2090	4615	2610	2490
	4950	1710	2150	1630	2060	4770	2570	2460
	5100	1670	2110	1600	2020	4915	2540	2430
	5550	1580	1850	1510	1860	5215	2470	2360
6000	1480	1510	1410	1500	5815	2320	2210	

H2.0-3.0XT – Tableau de capacité en kg à un centre de charge de 700mm

MÂT	Hauteur maximale des fourches (mm)	Pneus pleins souples						
		Sans déplacement latéral		Avec déplacement latéral intégré et positionneur de fourches		Hauteur maximale des fourches (mm)	Sans déplacement latéral	Avec déplacement latéral intégré et positionneur de fourches
		H2.0XT	H2.5XT	H2.0XT	H2.5XT			
Duplex à levée libre limitée	-	-	-	-	-	3105	2520	2420
	3290	1680	2100	1620	2020	3210	2520	2420
	3790	1670	2090	1610	2010	3605	2510	2410
	4330	1660	2080	1600	2000	4105	2500	2400
Triplex à levée libre totale	4830	1580	1980	1520	1910	4605	2400	2310
	4350	1660	2080	1590	1990	4015	2500	2390
	4800	1590	1990	1520	1910	4615	2390	2290
	4950	1560	1960	1490	1880	4770	2360	2260
	5100	1530	1930	1470	1850	4915	2330	2230
	5550	1440	1840	1380	1760	5215	2260	2170
6000	1350	1510	1290	1500	5815	2120	2030	

REMARQUE : Pour calculer les capacités d'un chariot dont les spécifications sont différentes de celles indiquées dans les tableaux ci-dessus, veuillez utiliser le logiciel Hy-Rater.