



MANUEL D'UTILISATION

**H13-16XM-6, H10-12XM-12EC (J019)
H8-12XM-6, H10XMS-6 (K007)**

**CE MANUEL DOIT ETRE CONSERVE AVEC LE CHARIOT
ELEVATEUR**



MODELE DE CHARIOT_____

TYPE DE MOTEUR_____

TYPE DE TRANSMISSION_____

HAUTEUR DE LEVEE DU MAT_____

TYPE DE TABLIER_____

DIAMETRE DES PNEUS DES ROUES MOTRICES_____

NUMERO DE SERIE_____

NUMERO DE SERIE_____



NUMERO DE GROUPE_____

NUMERO DE GROUPE_____

DIAMETRE DES PNEUS DES ROUES DIRECTRICES_____

EQUIPEMENT SPECIAL OU ACCESSOIRES

© Hyster Company 2015. Tous droits réservés.

HYSTER, , FORTIS, MONOTROL et YARDMASTER sont des marques déposées de NACCO Materials Handling Group, Inc. HSS, DURAMATCH, UNISOURCE et  sont des marques déposées aux États-Unis et sur certains autres territoires.



Préface

A l'attention des PROPRIETAIRES, UTILISATEURS et CARISTES :

L'utilisation efficace et sûre d'un chariot élévateur exige des compétences et de la vigilance de la part du cariste. Afin d'acquérir les compétences nécessaires, le cariste doit :

- être formé pour manœuvrer correctement le chariot élévateur.
- comprendre les risques potentiels inhérents au lieu de travail où le chariot doit être utilisé.
- bien comprendre les possibilités et les limites d'utilisation du chariot élévateur.
- se familiariser avec la structure du chariot et veiller à ce qu'il soit conservé en bon état.
- Lire et bien comprendre les avertissements, les instructions et les méthodes d'utilisation indiqués dans ce manuel.

En outre, une personne qualifiée et ayant une certaine expérience dans la conduite d'un chariot élévateur doit guider le cariste débutant en lui faisant effectuer plusieurs exercices de conduite et de manutention de charges avant de le laisser utiliser le chariot seul.

Il est de la responsabilité de l'employeur de s'assurer que le cariste voit et entend bien, et possède les capacités physiques et mentales nécessaires pour utiliser le matériel en toute sécurité.

REMARQUE: Un programme complet de formation de cariste peut être fourni par **Hyster Company**. Pour de plus amples informations, consultez votre concessionnaire de chariots élévateurs **Hyster**.

Ce **Manuel d'utilisation** correspond aux instructions d'origine et contient les informations nécessaires à l'utilisation et à l'entretien d'un chariot élévateur de base. Dans certains cas, l'installation d'équipements en option peut modifier certaines caractéristiques de fonctionnement décrites dans ce manuel. Assurez-vous que les instructions nécessaires sont disponibles et bien comprises avant d'utiliser le chariot élévateur.

Certains composants ou systèmes décrits dans ce **Manuel d'utilisation NE seront PAS** installés sur votre chariot. Pour toutes questions concernant tout élément décrit, contactez votre fournisseur de chariots élévateurs **Hyster**.

Les informations complémentaires suivantes sont fournies conformément à la directive relative aux machines 2006/42/CE :

- **Données sur les dimensions :** Certaines informations sont présentes sur la plaque d'identification du chariot. Pour tous renseignements complémentaires sur les dimensions de ce chariot ou de tout autre chariot spécifique, consultez votre concessionnaire.
- **Niveaux sonores :** selon les méthodes de la CEE, conformément à la norme ISO 12053 : le niveau sonore pondéré A mesuré en continu au niveau du poste de travail sur les modèles H13.0-16.0XM-6, H10.0-12.0XM-12EC (J019) et H9.0-12.0XM-6, H10.0XMS-6 (K007) est de 74,0 dBA pour les moteurs Tier 3/Stage III A et de 73,0 dBA pour les moteurs Tier 4i/Stage III B.



Préface

HYSTER

- **Vibrations transmises au corps humain (vibrations transmises à l'ensemble du corps ainsi qu'aux mains et aux bras). Remarque :** Le niveau des vibrations transmises à l'ensemble du corps est mesuré conformément à la norme EN 13059 qui précise les critères de tests spécifiques (charge, vitesse, surface de la chaussée, etc.) Les niveaux de vibrations peuvent varier en fonction des conditions de travail effectives et de l'état de la surface.
Vibrations transmises à l'ensemble du corps :
 - La liste des vibrations transmises à l'ensemble du corps humain mesurées au niveau de l'opérateur, sur la base d'un chariot produit de série, avec siège à suspension totale, figure ci-dessous :
 - La valeur déclarée des vibrations transmises à l'ensemble du corps est conforme à la norme EN 12096.
 - Valeur mesurée des vibrations émises $a_{w,z} = 1,1 \text{ m/s}^2$
 - Incertitude, $K = 0,3 \text{ m/s}^2$
 - Valeurs déterminées selon la norme EN 13059.
 Vibrations subies par les mains et les bras :
 - Valeur mesurée des vibrations transmises aux mains et aux bras = $<2,5 \text{ m/s}^2$
- **Atmosphères dangereuses :** Dans les pays de la Communauté européenne, tout chariot allant être utilisé dans une atmosphère potentiellement explosive doit au préalable avoir subi les modifications qui s'imposent. Ces conversions seront impérativement réalisées par un fournisseur agréé **Hyster**. Il est possible de vérifier si la modification a été effectuée en se référant à la "Déclaration de Conformité" du chariot, qui stipule que celui-ci est conforme à la directive européenne 94/9/CE.

En cas de doute, veuillez consulter votre concessionnaire **Hyster** pour obtenir de l'aide.

- **Constructeur :** Hyster Europe, Centennial House, Building 4.5, Frimley Business Park, Frimley, Surry GU16 7SG, Royaume-Uni
- **Conformité CE :** chaque chariot élévateur équipé d'un moteur certifié CE est livré avec un certificat unique "Déclaration de conformité CE". Reportez-vous à la fin de cette section pour avoir un exemple de certificat "Déclaration de conformité CE" conforme à la directive relative aux machines 2006/42/CE.

REMARQUE: Un chariot élévateur à fourches est conçu pour prélever, déplacer et empiler des matériaux.

REMARQUE: Les chariots **Hyster** ne sont pas prévus pour une utilisation sur la voie publique.

REMARQUE: Les symboles et les termes suivants définissent les consignes de sécurité de ce manuel.



AVERTISSEMENT

Indique une situation de risque qui, si elle n'est pas évitée, peut causer des blessures graves voire mortelles.



ATTENTION

Indique une situation de risque qui, si elle n'est pas évitée, peut causer des blessures mineures ou modérées et endommager les biens.

Sur le chariot, le symbole **AVERTISSEMENT** est sur fond orange. Le symbole **ATTENTION** est sur fond jaune.



HYSTER

Préface

Conditions atmosphériques

Cette gamme de chariots élévateurs est conçue pour œuvrer dans les conditions atmosphériques suivantes :

Température ambiante moyenne pour service continu :	25 °C (77 °F)
Température ambiante maximale (avec performance réduite) :	45 °C (109 °F)
Température ambiante minimale pour les chariots destinés à être employés dans des conditions intérieures normales :	5 °C (41 °F)
Température ambiante minimale pour les chariots destinés à être employés dans des conditions extérieures normales :	-20 °C (10 °F)
Altitude :	jusqu'à 2000 m
Humidité relative :	De 30% à 95% (sans condensation)

Levage



Les anneaux de levage et la décalcomanie des instructions sont en option. NE soulevez PAS un chariot autrement que par des crics disposés sous le chariot sauf si l'option œillets de levage ou des œillets de levage spéciaux sont installés.



Préface

HYSTER

Modification du chariot

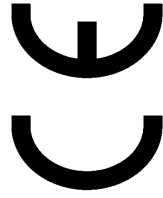
Vous n'êtes pas autorisé à effectuer des modifications non approuvées.
Pour obtenir une approbation, contactez votre distributeur **Hyster**.

A la seule condition que le constructeur du chariot ne soit plus en activités et qu'il n'y ait aucun successeur pour assurer la suite des activités, l'utilisateur pourra effectuer une modification ou un changement sur un chariot électrique industriel. L'utilisateur devra cependant :

1. faire en sorte que toute modification ou changement soit conçu(e), testé(e) et mis(e) en œuvre par un (des) ingénieur(s) expert(s) dans le domaine des chariots industriels et de leur sécurité
2. conserver en permanence les documents concernant la conception, le ou les test(s) mené(s) et la mise en œuvre de la modification ou du changement
3. approuver et effectuer des changements concernant les plaquettes de capacité, les décalcomanies, les étiquettes et le manuel d'instructions
4. apposer sur le chariot une étiquette bien visible détaillant les modifications ou les changements apportés au chariot, avec indication de la date de modification ou de changement et le nom et l'adresse de l'entreprise ayant effectué les modifications.



HYSTER



DÉCLARATION DE CONFORMITÉ AVEC LA LÉGISLATION EUROPÉENNE

NOUS
HYSTER EUROPE
CENTENNIAL HOUSE
BUILDING 4.5
FRIMLEY BUSINESS PARK
FRIMLEY, SURRY GU16 7SG
ROYAUME-UNI

DÉCLARONS SOUS NOTRE PLEINE RESPONSABILITÉ QUE LE CHARIOT

CATÉGORIE: CHARIOT ÉLÉVATEUR THERMIQUE

TYPE _____

NUMÉRO(S) DE SÉRIE _____

ANNÉE DE FABRICATION _____

EST CONFORME À LA DIRECTIVE RELATIVE AUX MACHINES 2006/42/EC. CONFORMÉMENT À CETTE DIRECTIVE, LES EXIGENCES TECHNIQUES DES NORMES CONCERNÉES, Y COMPRIS LA NORME EN ISO 3691-1, SONT RESPECTÉES.

AUTRES DIRECTIVES APPLICABLES :

2004/108/EC - AUX ÉMISSIONS ÉLECTROMAGNÉTIQUES.

2000/14/EC - RELATIVE AU NIVEAU SONORE DES CHARIOTS ÉLÉVATEURS THERMIQUES, AMENDÉE PAR 2005/88/EC

VALEUR TYPIQUE, dB

VALEUR GARANTIE, dB

PROCÉDURE D'ÉVALUATION DE LA CONFORMITÉ : CONTRÔLE INTERNE DE LA PRODUCTION ET RÉSULTATS OBTENUS EN SUIVANT LA PROCÉDURE DE TEST NMHG TEP 361, CONFORMÉMENT AUX EXIGENCES DE LA DIRECTIVE 2000/14/EC.

DOSSIER TECHNIQUE CONTRÔLÉ PAR LE DIRECTEUR DES SERVICES TECHNIQUES DE NACCO MATERIALS HANDLING LTD/B.V., CRAIGAVON, IRLANDE DU NORD/NIMÈGUE, PAYS-BAS.

NOM _____
POSTE DIRECTEUR D'USINE
(EN CAPITALS)

SIGNATURE _____
DATE _____



Sommaire

HYSTER

Sommaire			
Préface	1	TECHNIQUES D'UTILISATION	87
A L'ATTENTION DES PROPRIETAIRES, UTILISATEURS ET		Généralités	87
CARISTES :	1	Méthodes d'utilisation courante	87
CONDITIONS ATMOSPHÉRIQUES	3	Conduite et changements de direction	89
LEVAGE	3	Approche lente/freinage	90
MODIFICATION DU CHARIOT	4	Direction (virages)	91
Alarme	9	Manutention de charges, levage, descente et inclinaison	93
Description du modèle	12	Arrêt du véhicule	95
GÉNÉRALITÉS	13	Parking	95
EQUIPEMENT DE PROTECTION DU CARISTE	13	FLT (Chariot élévateur à fourche)	96
PLAQUE D'IDENTIFICATION	13	Manutention des charges, généralités	96
ETIQUETTES DE SÉCURITÉ	14	Manutention des charges, comment prendre et déposer une	
COMMANDES, INSTRUMENTS, TÉMOINS ET		charge	98
INTERRUPTEURS	17	Manipulation de charges, déplacement.	100
Procédures d'utilisation	78	ECH (Porte-conteneur vide)	104
GÉNÉRALITÉS	78	Manutention des charges, généralités	104
Apprenez à connaître votre chariot	78	Manutention des charges - Comment manutentionner des	
Stabilité et centre de gravité	79	conteneurs	104
Capacité (poids et centre de charge)	81	Témoins lumineux et module de verrouillage	105
INSPECTION AVANT UTILISATION	82	Fonction d'interruption de levage	106
Vérifications avec le moteur à l'arrêt	82	Surpassage des taquets de verrouillage	106
MONTAGE ET DÉMONTAGE	82	Fonction d'interruption de descente pour dépassement	106
PROCÉDURES DE DÉMARRAGE	83	Comment prendre un conteneur (Modèles 588 et 586)	107
Chauffage de l'huile hydraulique	84	Manutention de charge, déplacement avec conteneur	109
PROCÉDURES D'ARRÊT MANUEL	84	Comment déposer un conteneur (Modèles 588 et 586)	112
PROCÉDURES DE DÉCÉLÉRATION ET DE COUPURE		Entretien	113
AUTOMATIQUE	84	GÉNÉRALITÉS	113
Coupage moteur siège opérateur vide (en option)	85	Numéro de série	113
SYSTÈME DE PRÉSENCE DU CARISTE (OPS)	85	DÉPLACEMENT D'UN CHARIOT-ÉLÉVATEUR EN PANNE	113
VÉRIFICATIONS MOTEUR EN MARCHÉ	86	Comment remorquer le chariot élévateur	115



HYSTER

Sommaire

MISE D'UN CHARIOT ÉLÉVATEUR SUR CALES	116	Verrou de la colonne de direction	150
Levage des roues motrices	118	Huile du système hydraulique	150
Levage des roues directrices	118	Liquide de lavage de pare-brise.	152
COMMENT NETTOYER UN CHARIOT ÉLÉVATEUR	119	Huile moteur	152
Inspections quotidiennes	119	COMMENT FAIRE LES VÉRIFICATIONS AVEC LE MOTEUR EN	
Entretien de l'accessoire pour conteneurs vides	137	MARCHE	154
Procédures d'entretien toutes les 8 heures ou tous les		Avertisseur sonore, jauges, témoins, alarmes et systèmes de	
jours	140	commande	154
COMMENT FAIRE LES VÉRIFICATIONS AVEC LE MOTEUR À		Interrupteur de désactivation du système de présence de	
L'ARRÊT	140	l'opérateur	159
Étiquettes d'avertissement et de sécurité	140	Interrupteur de calibrage de la transmission	159
Système de protection du cariste (Ceintures de sécurité et glissières		Interrupteur de passage du mode "Basse consommation	
de siège)	141	énergétique" (Eco-eLo) en mode "Hautes performances"	
Verrou de la colonne de direction	142	(HiP)	159
Roues, pneus et pression des pneus.	142	Codes d'anomalie	159
Écrous des roues motrices et directrices	143	Système de refroidissement	159
Inspection des fourches, du mât et des chaînes de levage	143	Filtre à carburant diesel/séparateur d'eau	160
Ensemble de flexible d'alimentation	146	Vitres et rétroviseurs	161
Réglage des fourches	146	Système électrique	161
Démontage des fourches	147	Pression de l'huile moteur	161
Installation des fourches	147	Circuit de carburant	161
Préfiltre de filtre à air	148	Filtre à air du moteur	161
Recherche des fuites de carburant, d'huile ou de liquide de		Leviers de commandes et pédales	162
refroidissement	148	Système de direction	162
Tuyauterie d'admission d'air moteur	148	Frein de stationnement	162
Courroies d'entraînement	148	Freins	162
Sections radiateur du liquide de refroidissement du moteur,		Fonctionnement du système de levage	162
refroidisseur d'air de charge et huile hydraulique.	149	Accessoires	163
Compartiment du moteur	149	Signaux du système de commande du spreader	163
Système de protection du cariste (Ceintures de sécurité et glissières		Système de présence du cariste (OPS)	163
de siège)	149	Transmission	164



Sommaire

HYSTER

Huile de transmission	164	Installez les roues	178
COMMENT RAVITAILLER UN CHARIOT ÉLÉVATEUR EN		COMMENT STOCKER LES CHARIOTS DOTÉS DE MOTEURS À	
CARBURANT	165	COMBUSTION INTERNE (ICE)	178
Diesel	165	Entreposage court	178
ROUES, PNEUS ET PRESSION DES PNEUS.	166	Entreposage à long terme	179
Dépose des roues du chariot élévateur	166	PENDANT LE STOCKAGE DU CHARIOT	179
Retirer le pneu de la roue	167	MODE DE STOCKAGE DES BATTERIES	179
Dépose du pneu de la roue	168	REMISE EN SERVICE D'UN CHARIOT ÉLÉVATEUR	
Installez le pneu sur la roue	169	STOCKÉ	180
Installation de pneu sur la roue	169	CHARGEMENT D'UN CHARIOT-ÉLÉVATEUR SUR UN VÉHICULE	
Gonflage des pneus	171	DE TRANSPORT	180
Dépose du pneu en caoutchouc plein de la roue pour pneu		Chargement	181
gonflable	172	Déchargement	181
Dépose du pneu de la roue	173	PRÉPARATION APRÈS LE TRANSPORT	182
Installation du pneu en caoutchouc plein de la roue pour pneu		PROCÉDURES D'UTILISATION DES MOTEURS NEUFS OU	
gonflable	174	RECONSTRUITS	182
Installation de pneu sur la roue	174	Carnet d'entretien	183
Installation des roues sur le chariot	177		



HYSTER

Alarme

AVERTISSEMENT

LE NON-RESPECT DE CES INSTRUCTIONS PEUT PROVOQUER DE GRAVES BLESSURES, VOIRE LA MORT !
UTILISATION RESERVEE A UN CARISTE QUALIFIE ET AUTORISE !

PRENEZ CONNAISSANCE DU MATERIEL

- Utilisez TOUJOURS 3 points de contact pour descendre du chariot ou y monter.
- Prenez connaissance des instructions d'utilisation, d'inspection et d'entretien fournies dans le **Manuel d'Utilisation**.
- **NE PAS** utiliser ou réparer un chariot sauf si on est qualifié et autorisé.
- INSPECTEZ le chariot élévateur avant de l'utiliser. Voir , et .
- **N'UTILISEZ PAS** le chariot s'il nécessite une réparation. Mettez une pancarte sur le chariot et retirez la clé de contact. Réparez le chariot avant de l'utiliser. Utilisez toujours des pièces **Hyster homologuées** pour effectuer des réparations. Les pièces de rechange doivent au moins respecter les spécifications du constructeur d'origine.
- Utilisez un équipement auxiliaire (accessoires) uniquement selon le but d'utilisation prévu.
- ASSUREZ-VOUS que le chariot est équipé d'un dossier d'appui de charge approprié pour la charge.

REGARDEZ BIEN OU VOUS ALLEZ:

- SI VOUS N'AVEZ PAS DE BONNE VISIBILITE, NE DEMARREZ PAS.
- ROULER en marche arrière si la charge gêne la visibilité.
- ASSUREZ-VOUS que le débattement dispose d'un espace suffisant.

- Klaxonnez aux intersections sans visibilité.
- FAIRE ATTENTION aux dégagements, notamment le toit de protection.

PRENDRE CONNAISSANCE DES CHARGES :

- Manipulez uniquement des charges stables dans les limites du poids et du centre de charge spécifiés. Voir la plaque d'identification sur le chariot.
- NE PAS manutentionner des charges non fixées dont la hauteur dépasse le dossier de charge.
- ECARTEZ les fourches autant que le charge le permet et centrez la charge entre les fourches. Gardez la charge contre le dossier de charge.

FAIRE PREUVE DE BON SENS :

- Ne déployez jamais complètement le mât pour l'incliner ensuite vers l'avant. Utilisez toujours une inclinaison minimum vers l'avant et uniquement lorsque les charges se trouvent à l'aplomb du lieu où elles doivent être déchargées.
- N'UTILISEZ PAS le chariot comme monte-charge de personnes sauf en l'absence d'alternative pratique. Dans cette éventualité, utilisez uniquement une plate-forme de travail spéciale solidement fixée. Suivez les instructions de ce Manuel d'utilisation.



Alarme

HYSTER

AVERTISSEMENT

**LE NON-RESPECT DE CES INSTRUCTIONS PEUT PROVOQUER DE GRAVES BLESSURES, VOIRE LA MORT !
UTILISATION RESERVEE A UN CARISTE QUALIFIE ET AUTORISE !**

- RESPECTEZ les règles de la circulation routière. Cédez la priorité aux piétons.
- CONSERVER constamment le contrôle total du chariot.
- N'AUTORISER PERSONNE à se mettre sous ou près du mécanisme de levage ou de la charge.
- UTILISER le chariot uniquement depuis le siège du cariste.
- GARDER les bras, les jambes et la tête à l'intérieur de la cabine du cariste.
- NE déplacez PAS le chariot si quelqu'un se trouve entre le chariot et un objet fixe.

PRENEZ CONNAISSANCE DE LA ZONE DE TRAVAIL

- N'entrez JAMAIS dans une remorque ou un wagon ferroviaire sauf si ses roues sont calées.
- ASSUREZ-VOUS de la résistance du plancher.
- REMPLISSEZ le réservoir de carburant ou chargez la batterie uniquement dans une zone réservée à cet effet.
- COUPER le moteur avant de faire le plein.
- EVITEZ les étincelles ou les flammes nues. Prévoyez une aération.
- NE démarrez PAS le chariot en cas de fuite de carburant.

- MAINTENEZ les bouchons d'aération dégagés lors du chargement de la batterie.
- DÉBRANCHEZ la batterie pendant les travaux de réparation ou d'entretien.
- CONTROLEZ la largeur, la résistance et la sécurité du pont de liaison.

PROTEGEZ-VOUS, ATTACHEZ LA CEINTURE DE SECURITE!

- Evitez les bosses, trous et objets épars.
- Evitez les démarrages ou arrêts brutaux.
- N'effectuez JAMAIS de demi-tour ni de virage sur un plan incliné.
- Roulez sur les rampes avec la charge en amont ou, si vous roulez à vide, le mécanisme de levage en aval.
- INCLINEZ le mât lentement et en douceur. Elevez ou abaissez avec le mât en position verticale ou légèrement incliné en arrière. Utilisez une inclinaison minimale pour empiler des charges élevées.
- DÉPLACEZ-VOUS avec la charge aussi basse que possible et le mât complètement incliné en arrière.
- RALENTISSEZ avant de tourner, notamment si le chariot est vide.



HYSTER

Alarme

AVERTISSEMENT

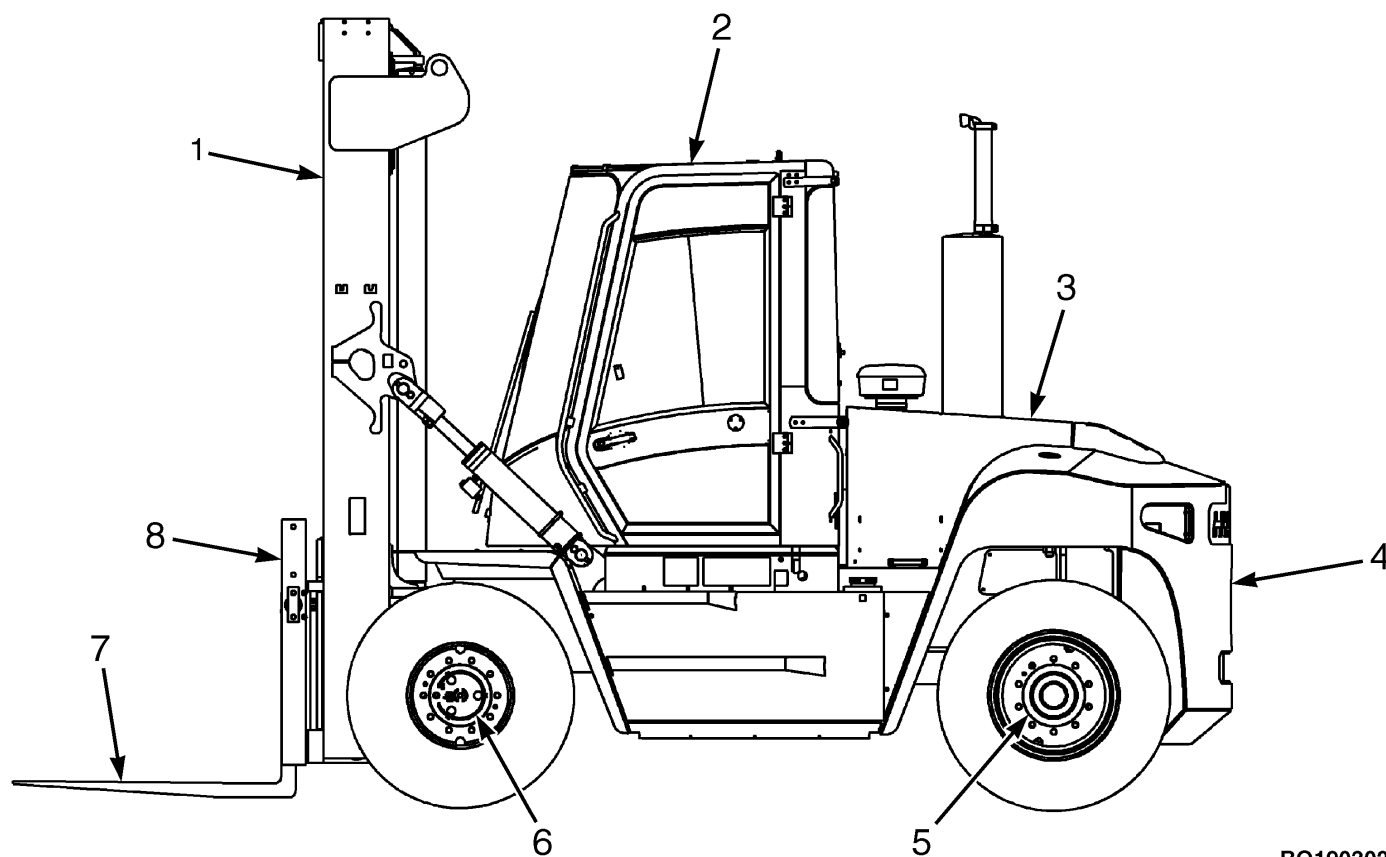
**LE NON-RESPECT DE CES INSTRUCTIONS PEUT PROVOQUER DE GRAVES BLESSURES, VOIRE LA MORT !
UTILISATION RESERVEE A UN CARISTE QUALIFIE ET AUTORISE !**

**LE NON-RESPECT DE CES INSTRUCTIONS PEUT ENTRAINER LE
RENVERSEMENT DU CHARIOT ELEVATEUR.**

**Ne sautez pas du chariot s'il se renverse. TENEZ fermement le volant.
REPLIEZ vos jambes. PENCHEZ-VOUS EN AVANT en vous tenant À
DISTANCE du point d'impact.**

Description du modèle

HYSTER



1. MAT
2. CABINE DU CARISTE
3. CAPOT
4. CONTREPOIDS
5. ESSIEU DIRECTEUR
6. ESSIEU MOTEUR
7. FOURCHES
8. TABLIER PORTE-FOURCHES ET DOSSERET DE CHARGE

BO190302

Figure 1. Vue des principaux composants du modèle



HYSTER

Description du modèle

Description du modèle

Généralités

Ce **MANUEL D'UTILISATION** est destiné aux modèles de chariots élévateurs suivants :

H13.0-16.0XM-6, H10.0-12.0XM-12EC (J019)

H9.0-12.0XM-6, H10.0XMS-6 (K007)

Les versions Tier III de ces chariots élévateurs sont équipées d'un moteur Cummins QSB 6.7. Les versions Tier IV de ces chariots élévateurs sont équipées d'un moteur Cummins QSB4.5 pour la série K007 et d'un moteur Cummins QSB 6.7 pour la série J019. La transmission Powershift ZF est dotée de trois vitesses en marche avant et en marche arrière.

La marche avant et la marche arrière sont commandées soit par une pédale **MONOTROL®** soit par un levier de vitesse équipé d'une fonction de commutation du sens de marche. Une pédale d'accélérateur commande la vitesse du moteur.

Les chariots élévateurs peuvent être équipés d'accessoires, comme des positionneurs de fourches, un tablier de rotation latérale ou un accessoire pour conteneurs vides.

Equipement de protection du cariste

Le compartiment du cariste est conçu pour offrir au cariste une protection raisonnable contre les chutes d'objets mais ne saurait le protéger contre tout risque d'impact. C'est pourquoi il ne peut PAS se substituer au bon sens et aux précautions nécessaires à prendre pour manutentionner des charges. Voir Figure 1.

La ceinture de sécurité fournit une protection supplémentaire et aide le cariste à conserver la tête et le torse dans les contours du châssis et du poste de conduite si le chariot élévateur venait à se renverser. Ce système de sécurité est conçu pour réduire le risque d'avoir la tête et le haut du corps coincés entre le chariot élévateur et le sol, mais il ne peut protéger le cariste contre tout risque de blessure en cas de basculement du chariot élévateur. Attachez toujours la ceinture de sécurité.

Plaque d'identification



AVERTISSEMENT

NE PAS équiper ou modifier le chariot élévateur. Aucune modification affectant la sécurité du fonctionnement du chariot ne peut être effectuée sans autorisation écrite de la société Hyster.

Toute modification du chariot élévateur, de ses pneumatiques ou de son équipement peut modifier sa capacité de levage. La capacité est calculée en fonction de son équipement et la plaque d'identification doit l'indiquer clairement.

La capacité est exprimée en kilogrammes (kg) ou en livres (lb). La capacité correspond à la charge maximum que le chariot élévateur peut manipuler dans les conditions de charge indiquées sur la plaque d'identification.

La capacité maximum du chariot, tel qu'il est équipé, à hauteur de charge totale doit être indiquée sur la plaque d'identification. Les capacités spéciales à hauteur de charge inférieure ou avec des centres de charge en option peuvent également être indiquées sur la plaque d'identification.

Description du modèle

HYSTER

Le numéro de série du chariot élévateur figure sur la plaque d'identification. Le code de numéro de série est aussi gravé sur le côté droit du châssis du chariot, sous la plaque de plancher.

Si le chariot est expédié incomplet d'usine, la plaque est recouverte d'une étiquette INCOMPLET (INCOMPLETE) comme indiqué en Figure 2. Si l'équipement du chariot a été modifié, la plaque signalétique est recouverte d'une étiquette NOTICE comme illustré en Figure 2. Si votre chariot élévateur porte ce genre d'étiquette n'utilisez pas le chariot élévateur. Contactez votre concessionnaire **Hyster** pour obtenir une plaque conforme.

Étiquettes de sécurité

Les étiquettes de sécurité placées sur le chariot donnent des informations sur les dangers éventuels. Il est important que toutes les étiquettes de sécurité soient en place sur le chariot élévateur et bien lisibles. Voir Figure 3.

Si les étiquettes comportant des avertissements ou des mises en garde sont endommagées, elles doivent être remplacées. Consultez le **Manuel des pièces détachées** pour connaître les étiquettes et leurs emplacements.

⚠

**Trained Operators
and Mechanics only**

Read Operating
Manual located
on or near seat.

Failure to follow operating,
inspection, and maintenance
instructions can cause serious
injury or death!

CAPACITY WITH MAST
VERTICAL AND
EQUIPPED AS SHOWN

LIFT TRUCK MODEL

Year of Manufacture S/O

Serial No. Nominal Power kw

Attachment
Truck Weight kg Back Tilt Degrees
Tire Front Rear

Size
Pressure
Tread Width mm

MAXIMUM CAPACITY	Load Height Dim. A	Load Center Dim. B Dim. C	
kg	mm	mm	mm
kg	mm	mm	mm

CE

A

NOTICE TO USER

Make sure the equipment on the truck is correctly described on the plate before placing truck in service. If this truck is equipped other than as stated on plate, obtain the correct plate from your authorized dealer.

B

TRUCK MODEL

Serial no.
Approx. weight

NOTICE TO USER

This unit was shipped **incomplete** from factory. Completed nameplates may be obtained through your HYSTER dealer.

C

HO190844

- A. PLAQUE D'IDENTIFICATION (ILLUSTRATION : PLAQUE D'IDENTIFICATION CE)
- B. ÉTIQUETTE DE NOTE À L'UTILISATEUR
- C. ÉTIQUETTE 'INCOMPLET'

Figure 2. Plaque d'identification et étiquettes



HYSTER

Description du modèle

Trained Operators and Mechanics only

Read Operating Manual located on or near seat.

Failure to follow operating, inspection, and maintenance instructions can cause serious injury or death.

CAPACITY WITH MAST VERTICAL AND EQUIPPED AS SHOWN

Lift Truck Model

Serial Number _____ Sales Order _____

Attachment _____ Back Tilt: Degrees _____

Truck Weight: kg (lb)

Tire: Front _____ Rear _____

Size: _____

Pressure: _____

Tread Width: mm (lb)

MAXIMUM CAPACITY		Lead Height Dim. A	Load Center Dim. B Dim. C	
kg	mm	mm	mm	mm
(lb)	(in)	(in)	(in)	(in)

NO RIDERS!

MOVING MAST - CRUSH POINTS!

Keep Hands Clear of Mast!

ETHER ETHER ETHER L'ETHER L'ETHER L'ETHER

COMPTON

APPLY PARKBRAKE before leaving seat, parkbrake is not automatically applied.

NO RIDERS!

MOVING MAST - CRUSH POINTS!

ETHER ETHER ETHER L'ETHER L'ETHER L'ETHER

COMPTON

APPLY PARKBRAKE before leaving seat, parkbrake is not automatically applied.

NO RIDERS!

MOVING MAST - CRUSH POINTS!

ETHER ETHER ETHER L'ETHER L'ETHER L'ETHER

COMPTON

APPLY PARKBRAKE before leaving seat, parkbrake is not automatically applied.

Figure 3. Etiquettes d'avertissement et de sécurité

HO191013



Description du modèle

HYSTER

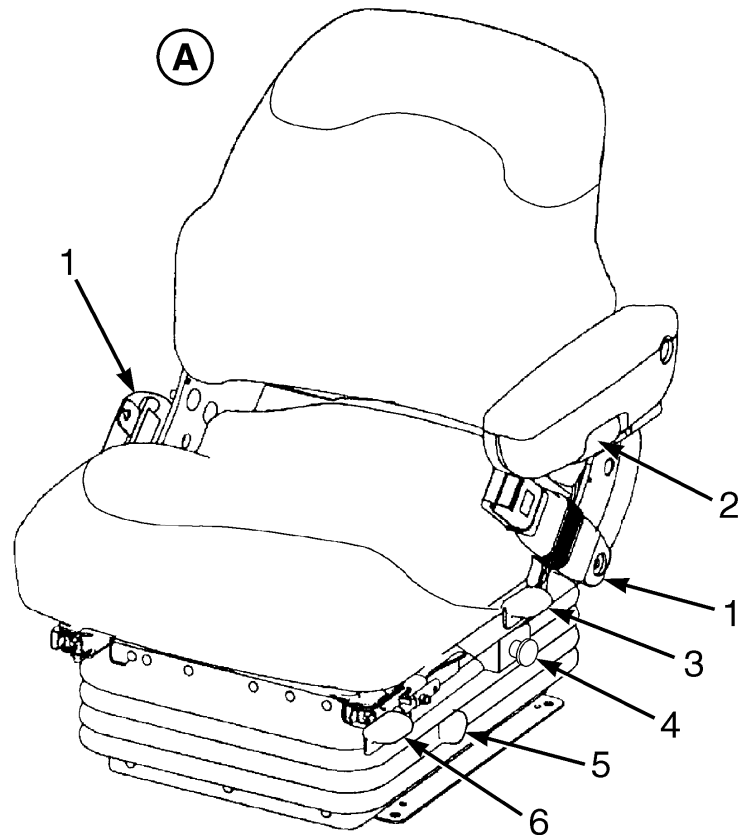
Légende de Figure 3

- | | | | |
|----|---|-----|---|
| 1. | PLAQUE D'IDENTIFICATION | 8. | ETIQUETTE D'AVERTISSEMENT - FREIN DE STATIONNEMENT |
| 2. | ETIQUETTE DE MISE EN GARDE DE L'OPERATEUR | 9. | ETIQUETTE D'AVERTISSEMENT POUR LE POINT DE PINCEMENT |
| 3. | ETIQUETTE D'AVERTISSEMENT POUR LE MAT | 10. | ETIQUETTE D'AVERTISSEMENT CONCERNANT L'INCLINAISON DE LA CABINE |
| 4. | ETIQUETTE AVERTISSEMENT BASCULEMENT | 11. | ETIQUETTE D'AVERTISSEMENT POUR LE VENTILATEUR |
| 5. | ETIQUETTE PERSONNE SUR OU SOUS LES FOURCHES | 12. | ETIQUETTE PAS DE PASSAGER |
| 6. | ETIQUETTE D'AVERTISSEMENT LIQUIDE DE TRANSMISSION | 13. | ÉTIQUETTE GPL INFLAMMABLE |
| 7. | ÉTIQUETTE D'AVERTISSEMENT, ETHER | | |

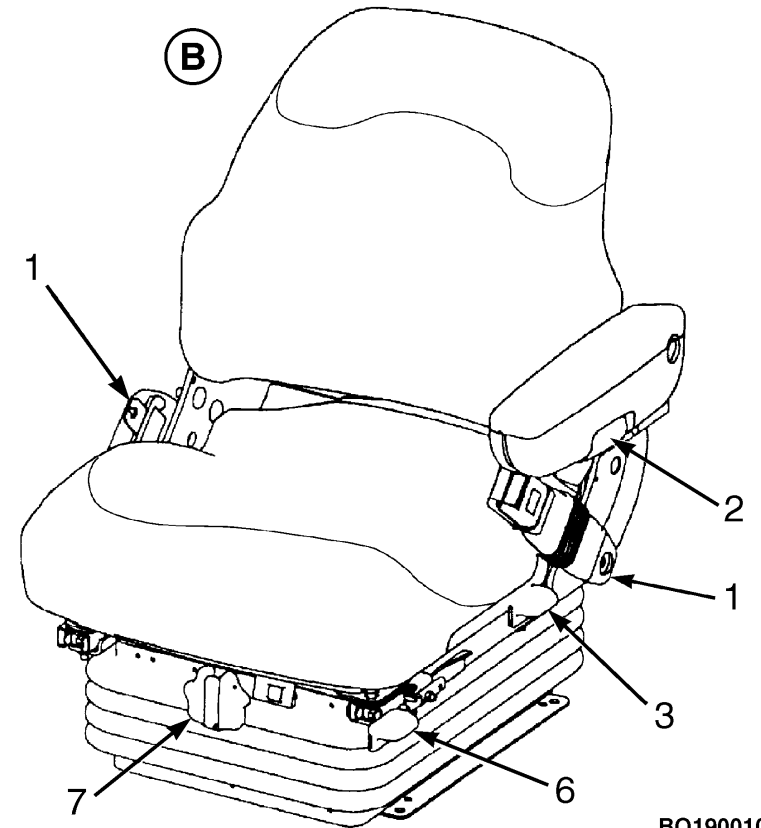
HYSTER

Description du modèle

Commandes, instruments, témoins et interrupteurs



A. SIEGE PNEUMATIQUE



B. SIEGE MECANIQUE

BO190010

Figure 4. Commandes de siège



Description du modèle

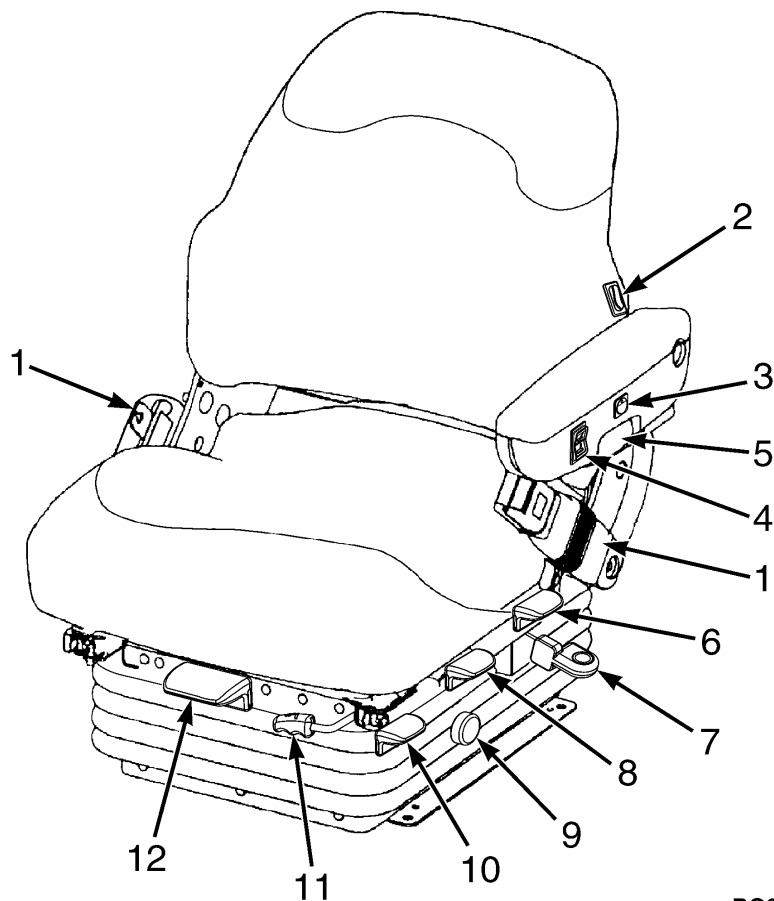
HYSTER

Tableau 1. Commandes de siège (Voir Figure 4)

N° d'élé- ment	Elément	Fonction
1	Ceinture de sécurité et enrouleur de ceinture de sécurité	La ceinture de sécurité doit être correctement attachée avant l'utilisation du chariot élévateur.
2	Réglage de l'accoudoir	Règle l'angle de l'accoudoir.
3	Réglage du dossier du siège	Règle l'angle vertical du dossier. LEVEZ le levier pour débloquer et régler le dossier. ABAISSEZ le levier pour bloquer le dossier en position.
4	Réglage en hauteur du siège pneumatique	Règle la hauteur du siège. SOULEVEZ le levier pour relever le siège. ABAISSEZ le levier pour abaisser le siège.
5	Réglage de poids du siège pneumatique	TOURNEZ le bouton dans le sens horaire pour assouplir la suspension. TOURNEZ le bouton dans le sens inverse pour rigidifier la suspension.
6	Avance/Recul du siège	Règle le mouvement vers l' AVANT ou vers l' ARRIÈRE du siège sur les glissières. RELEVEZ le levier pour débloquer le siège pour le réglage. ABAISSEZ le levier pour bloquer le siège en position.
7	Réglage en hauteur du siège mécanique	Règle la hauteur du siège mécanique. Tournez ce bouton pour élever ou abaisser la hauteur du siège.

HYSTER

Description du modèle



BO000013

Figure 5. Siège Sears "Deluxe"



Description du modèle

HYSTER

Tableau 2. Commandes de siège (Voir Figure 5)

N° d'élément	Élément	Fonction
1	Ceinture de sécurité et enrouleur de ceinture de sécurité	La ceinture de sécurité doit être correctement attachée avant l'utilisation du chariot élévateur.
2	Réglage lombaire	Appuyez sur le haut de l'interrupteur pour augmenter le soutien lombaire. Appuyez sur le bas de l'interrupteur pour diminuer le soutien lombaire.
3	Interrupteur du chauffage de siège	Appuyez sur le haut de l'interrupteur pour allumer le chauffage. Appuyez sur le bas de l'interrupteur pour couper le chauffage.
4	Réglage de la hauteur/du poids	Asseyez-vous sur le siège et appuyez sur le haut de l'interrupteur pour régler automatiquement en position mi-hauteur et mi-course. Pour changer la hauteur pour des besoins personnels, appuyez sur le haut de l'interrupteur pour l'augmenter ou sur le bas de l'interrupteur pour la diminuer.
5	Réglage de l'inclinaison de l'accoudoir	Tournez le bouton pour régler l'angle d'inclinaison de l'accoudoir.
6	Réglage du dossier du siège	Levez le levier pour débloquer et régler le dossier. Abaissez le levier pour bloquer le dossier en position.
7	Isolateur avant/arrière	Levez le levier pour permettre un mouvement vers l'avant et vers l'arrière de 25 mm (1 in.). Abaissez le levier pour bloquer le mouvement vers l'avant et vers l'arrière.
8	Réglage d'oscillation	Le siège peut être pivoté par trois incréments de 7° vers la gauche et vers la droite. Levez le levier et faites pivoter le siège dans la position désirée. Relâchez le levier pour bloquer.



HYSTER

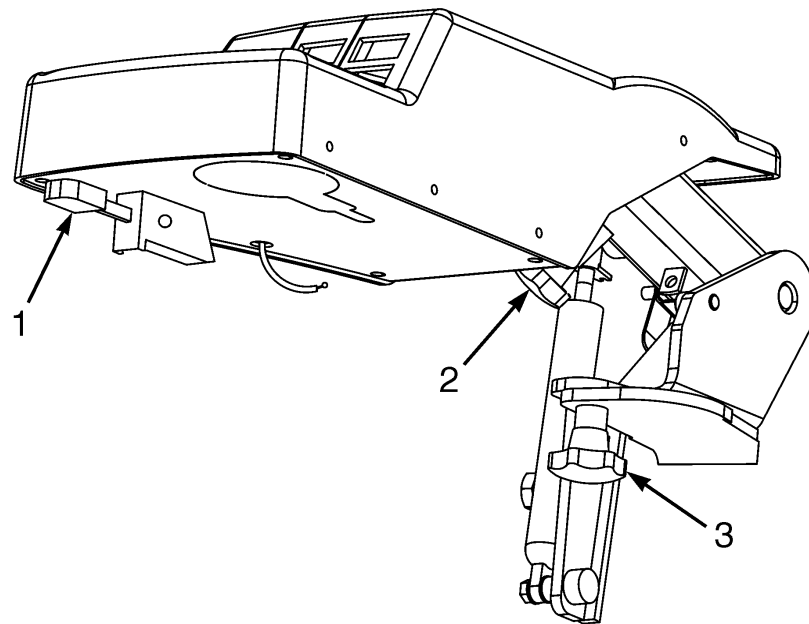
Description du modèle

Tableau 2. Commandes de siège (Voir Figure 5) (continué)

N° d'élé-ment	Élément	Fonction
9	Réglage de l'amortisseur	<p>Tournez le bouton dans le sens horaire pour augmenter la rigidité de la suspension.</p> <p>Tournez le bouton dans le sens anti-horaire pour diminuer la rigidité de la suspension.</p>
10	Réglage avant/arrière de l'ensemble siège	<p>Ce levier contrôle le réglage de la position vers l'avant et vers l'arrière de 200 mm (7,8 in.) de l'ensemble siège par incréments de 10 mm (0,3 in.).</p> <p>Levez le levier pour débloquer le siège pour le réglage.</p> <p>Abaissez le levier pour bloquer le siège en position.</p>
11	Réglage avant/arrière du coussin	<p>Ce levier contrôle le réglage de la position vers l'avant et vers l'arrière de 60 mm (2,3 in.) du coussin par incréments de 10 mm (0,3 in.).</p> <p>Levez le levier pour débloquer le coussin pour le réglage.</p> <p>Abaissez le levier pour bloquer le coussin en position.</p>
12	Réglage de l'inclinaison du coussin de siège	<p>Ce levier contrôle la position de l'inclinaison du coussin en deux incréments de cinq degrés.</p> <p>Levez le levier pour débloquer le coussin pour le réglage.</p> <p>Abaissez le levier pour bloquer le coussin en position.</p>

Description du modèle

HYSTER



HO190981

Figure 6. Accoudoir à ressort



HYSTER

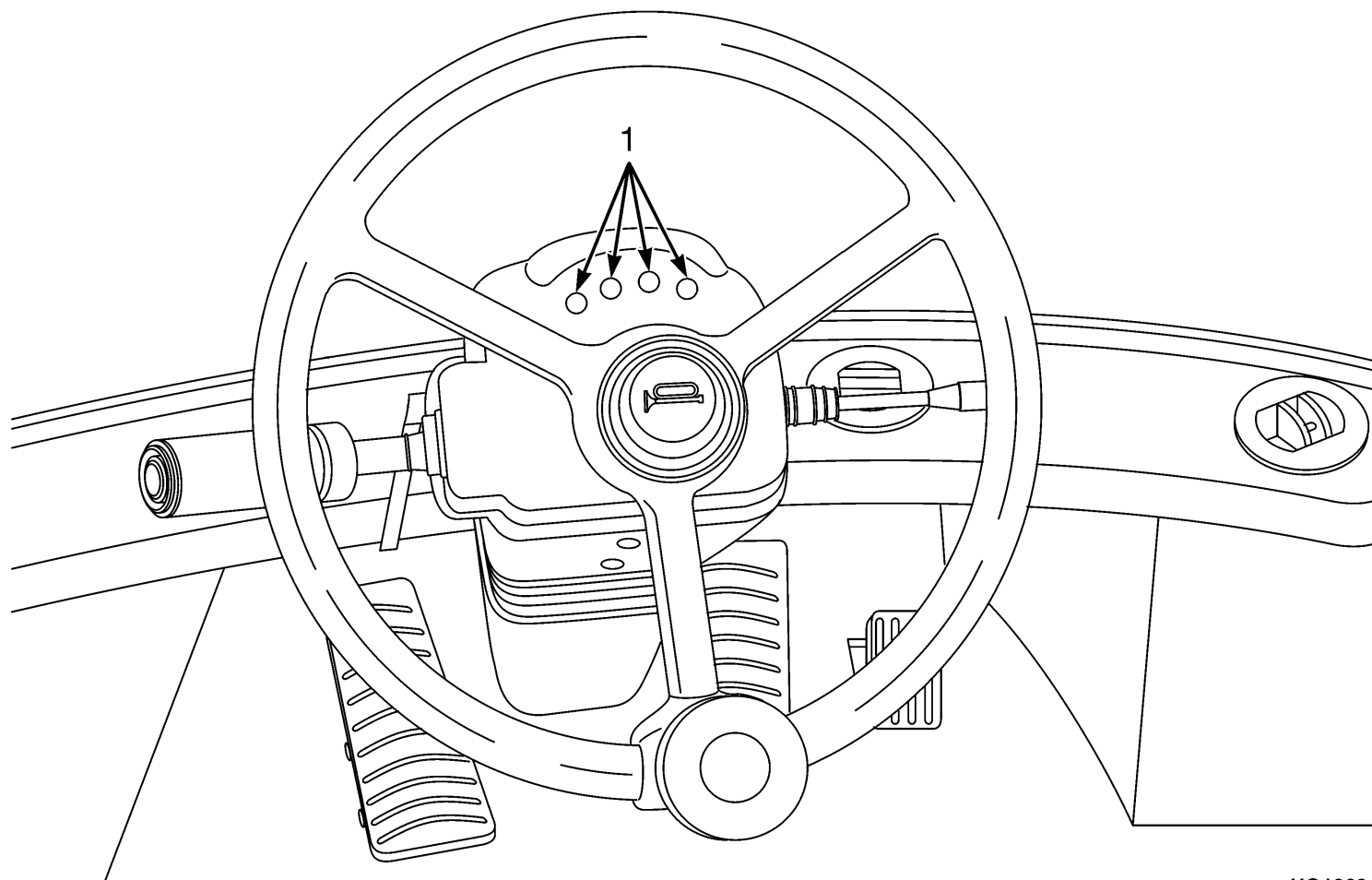
Description du modèle

Tableau 3. Accoudoir à ressort (Voir Figure 6)

N° d'élément	Élément	Fonction
1	Levier	TIREZ le levier pour débloquer l'accoudoir à ressort. POUSSEZ l'accoudoir pour le bloquer en position normale.
2	Réglage avant/arrière	TOURNEZ dans le sens anti-horaire pour permettre le réglage. TOURNEZ fermement dans le sens horaire pour fixer dans la position voulue.
3	Réglage latéral	TOURNEZ dans le sens anti-horaire pour permettre le réglage. TOURNEZ fermement dans le sens horaire pour fixer dans la position voulue.

Description du modèle

HYSTER

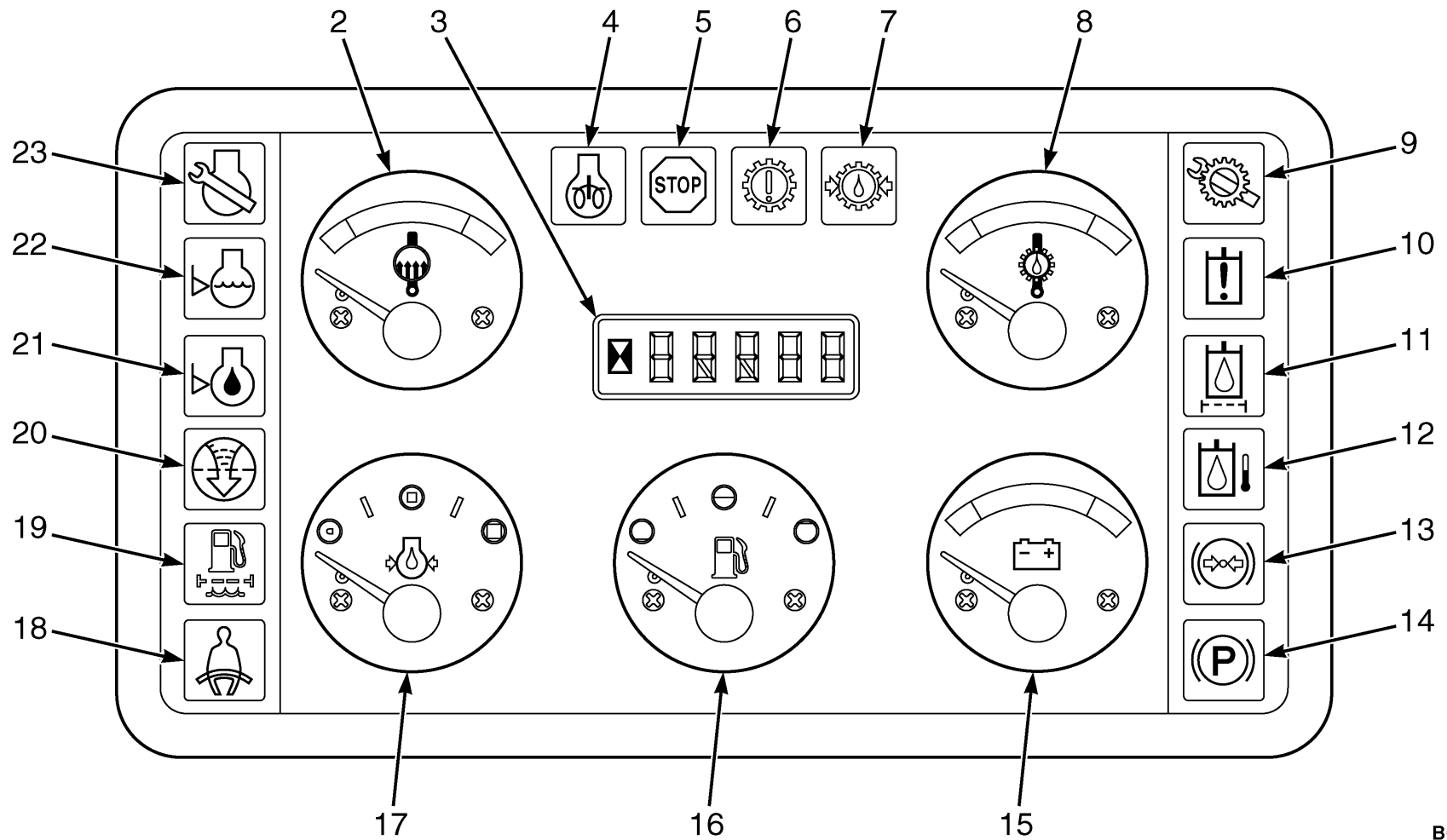


HO190940

Figure 7. Tableau de bord et indicateurs pour l'option Stage IIIA/Tier 3 (Elément 1 de 2)

HYSTER

Description du modèle



BO190754

Figure 7. Tableau de bord et indicateurs pour l'option Stage IIIA/Tier 3 (Elément 2 de 2)



Description du modèle

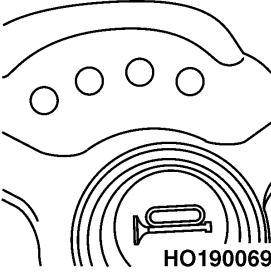

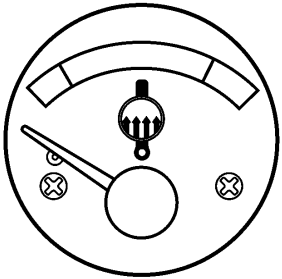
HYSTER

AVERTISSEMENT

Si l'un des instruments, leviers ou pédales ne fonctionne pas comme indiqué sur les tableaux suivants, signalez le problème immédiatement. N'utilisez pas le chariot tant que vous n'avez pas remédié au problème ou des blessures peuvent s'ensuivre.

REMARQUE: Pour tous les témoins d'alarme, un contrôle d'illumination est effectué après le démarrage.

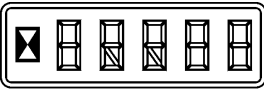
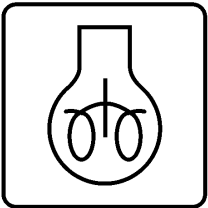
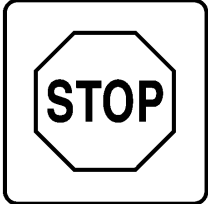
Tableau 4. Instruments et témoins (Voir Figure 7)

N° d'élément	Elément	Fonction
1	<p>Voyants d'alarme centrale</p>  <p>HO190069</p>	<p> AVERTISSEMENT</p> <p>Ces témoins rouges s'allument en cas de défaillance du chariot élévateur. Arrêtez le chariot et vérifiez les indications du tableau de bord pour déterminer le système défaillant, afin de prévenir tout dommage sur le chariot élévateur ou toute blessure corporelle.</p>
2	<p>Jauge de température du liquide de refroidissement</p>  <p>HO190307</p>	<p>La jauge affiche la température du liquide de refroidissement du moteur lorsque le contact à clé est en position MARCHE. Lorsque le moteur est froid, réduisez la charge et la vitesse jusqu'à ce que l'aiguille de la jauge de température du liquide de refroidissement soit dans la zone verte. Lorsque la température est proche de la valeur critique, le symbole de jauge CLIGNOTE en rouge et le témoin du moteur ainsi que les témoins centraux S'ALLUMENT. Un code d'erreur s'affiche. Les performances du moteur risquent de diminuer. Lorsque la température dépasse la valeur critique, le témoin d'arrêt du moteur S'ALLUME et le signal sonore retentit. Coupez immédiatement le moteur pour ne pas endommager le chariot élévateur.</p> <p>REMARQUE: Pour les situations d'urgence, l'arrêt automatique du moteur peut être réinitialisé. Positionnez le contact à clé sur ARRET puis sur MARCHE, et redémarrez le moteur. Si l'anomalie n'a pas disparu, le moteur tournera uniquement pendant un temps limité.</p>

HYSTER

Description du modèle

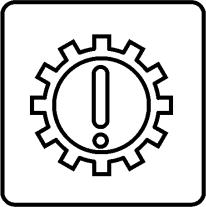
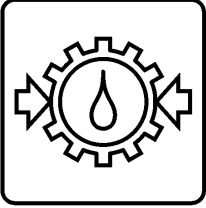

Tableau 4. Instruments et témoins (Voir Figure 7) (continué)

N° d'élé- ment	Elément	Fonction
3	Horamètre / Affichage code d'erreur  HM080747	L'horamètre fonctionne quand le moteur tourne. Les recommandations d'entretien périodique reposent sur ce nombre d'heures. Il affiche également les anomalies moteur, transmission et hydrauliques. D'autres informations s'affichent également lorsqu'un code d'anomalie est déclenché. Si plusieurs anomalies ont été générées, l'écran fait défiler chacune d'entre elles. L'explication des codes d'anomalie figure dans le Tableau 8.
4	Témoin d'avertissement Aide au démarrage/Moteur  HO190300	Ce témoin d'avertissement reste ALLUMÉ pendant 15 secondes après mise de la clé en position MARCHE lorsque la température du moteur se situe en dessous de -3 °C (27 °F). Il indique que l'aide au démarrage à froid a été activée. Après 15 secondes, le témoin S'ÉTEINT pour indiquer que le moteur peut être démarré. Ce témoin S'ALLUME lorsqu'une défaillance du moteur est détectée. Les témoins centraux S'ALLUMENT . Déterminez quelle anomalie est présente et prenez immédiatement la mesure qui s'impose.
5	Voyant d'alarme Arrêt moteur  HO190301	Un témoin rouge d'arrêt du moteur S'ALLUME pour indiquer la présence d'un dysfonctionnement critique. Un code d'anomalie s'affiche. L'alarme sonore retentit. Le témoin central S'ALLUME . Coupez immédiatement le moteur pour ne pas endommager le chariot élévateur. REMARQUE: Pour les situations d'urgence, l'arrêt automatique du moteur peut être réinitialisé. Positionnez le contact à clé sur ARRET puis sur MARCHE , et redémarrez le moteur. Si l'anomalie n'a pas disparu, le moteur tournera uniquement pendant un temps limité.

Description du modèle

HYSTER

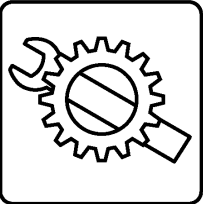
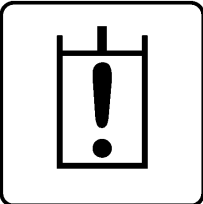
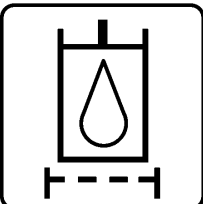
Tableau 4. Instruments et témoins (Voir Figure 7) (continué)

N° d'élé- ment	Elément	Fonction
6	Voyant d'alarme de la transmission  HO190302	Ce témoin S'ALLUME lorsqu'une défaillance de la transmission est détectée. Les témoins centraux S'ALLUMENT . Un code d'erreur s'affiche. Déterminez quelle anomalie est présente et prenez immédiatement la mesure qui s'impose.
7	Témoin de retour de pression de transmission  HO190303	Le témoin rouge CLIGNOTE en cas de détection d'une pression incorrecte. Un code d'erreur s'affiche. La transmission peut passer en position NEUTRE . L'alarme sonore retentit. Les témoins centraux S'ALLUMENT . Le mode arrêt reste sélectionné jusqu'à ce que le variateur soit positionné sur ARRET .
8	Jauge de température d'huile de transmission  HO190306	Cette jauge affiche la température de l'huile de transmission lorsque le contact à clé est en position MARCHE . Lorsque la température est proche de la valeur critique, le symbole de jauge CLIGNOTE en rouge, et le témoin de la transmission ainsi que les témoins centraux S'ALLUMENT . Un code d'anomalie s'affiche. Les performances du moteur risquent de diminuer. Lorsque la température dépasse la valeur critique, l'alarme sonore retentit. Coupez immédiatement le moteur pour ne pas endommager le chariot élévateur.

HYSTER

Description du modèle

Tableau 4. Instruments et témoins (Voir Figure 7) (continué)

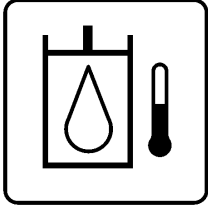

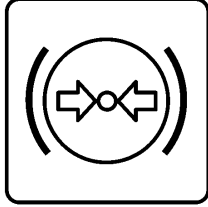


N° d'élé- ment	Elément	Fonction
9	Témoin d'avertissement Étalonnage de la transmission  BO190755	Ce témoin orange est ALLUMÉ lorsque l'interrupteur d'étalonnage de la transmission situé sur la console latérale a été activé et se trouve en position abaissée. En mode de fonctionnement normal du chariot, l'interrupteur d'étalonnage de la transmission doit être désactivé (en position levée) et le témoin d'avertissement d'étalonnage de la transmission doit être en position ARRÊT .
10	Témoin de dysfonctionnement du circuit hydraulique  HO190273	Ce témoin orange S'ALLUME lorsqu'un dysfonctionnement du circuit hydraulique a été détecté. Les témoins centraux S'ALLUMENT . Un code d'anomalie s'affiche. Déterminez quelle anomalie est présente et prenez immédiatement la mesure qui s'impose.
11	Témoin de restriction du filtre à huile hydraulique (en option)  HO190274	Ce témoin n'est pas lié à une fonction et reste ÉTEINT pendant que le chariot est utilisé. Ce témoin S'ALLUME uniquement pendant le contrôle initial des témoins.



Description du modèle

HYSTER

Tableau 4. Instruments et témoins (Voir Figure 7) (continué)

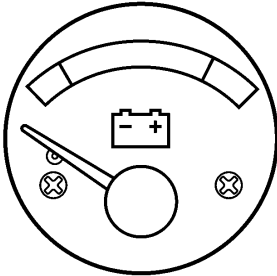
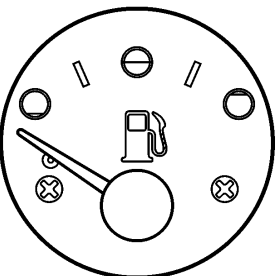
N° d'élé- ment	Elément	Fonction
12	Témoin d'avertissement de température élevée de l'huile hydraulique (en option)  HO190275	 ATTENTION Ne continuez pas à utiliser le chariot élévateur quand le témoin rouge est ALLUME , sinon le chariot risque d'être endommagé. Le témoin rouge S'ALLUME lorsque la température de l'huile hydraulique est élevée. Une alarme sonore retentit. Le témoin central S'ALLUME .
13	Témoin d'alarme de pression basse dans le système de freinage  HO190276	 AVERTISSEMENT Cessez d'utiliser le chariot élévateur si le voyant rouge est ALLUMÉ . Coupez immédiatement le moteur, sinon il y a risque d'accident corporel. Le témoin d'alarme rouge est ALLUMÉ lorsque la pression du système de freinage est faible. L'avertisseur retentit. Les voyants d'alarme central sont Allumés . Après avoir démarré le moteur, attendez que le témoin soit ÉTEINT avant de desserrer le frein de stationnement ou d'utiliser le chariot.
14	Lampe témoin du frein de stationnement  HO190299	La lampe rouge S'ALLUME quand on actionne le frein de stationnement.



HYSTER

Description du modèle

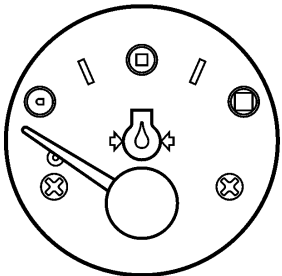
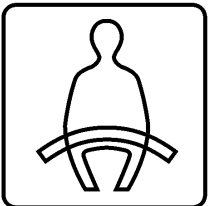

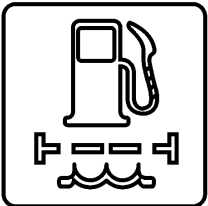
Tableau 4. Instruments et témoins (Voir Figure 7) (continué)

N° d'élé- ment	Elément	Fonction
15	Voltmètre  HO190277	Le voltmètre indique la tension du système. Si l'allumage est sur MARCHE et le moteur ne tourne pas, le symbole de jauge sera rouge. Lorsque le moteur tourne et que la tension du système est inférieure à 22,5 V CC, le symbole de jauge CLIGNOTE en rouge. Les voyants d'alarme central sont Allumés .
16	Indicateur du niveau de carburant  HO190305	Lorsque le niveau de carburant est de 10 % de la capacité du réservoir ou inférieur, le symbole de jauge clignote en rouge. Les voyants d'alarme central sont Allumés .

Description du modèle

HYSTER

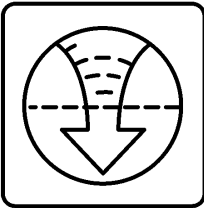
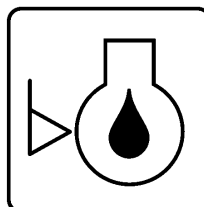
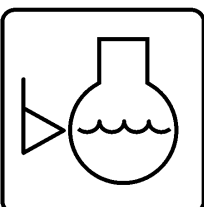
Tableau 4. Instruments et témoins (Voir Figure 7) (continué)

N° d'élé- ment	Elément	Fonction
17	Manomètre d'huile moteur  HO190304	Lorsque le moteur tourne, l'aiguille se trouve à peu près au milieu de la jauge, indiquant une pression d'huile moteur normale. Lorsque la pression d'huile moteur est proche de la valeur critique, le symbole de jauge CLIGNOTE en rouge, le témoin du moteur et les témoins centraux S'ALLUMENT , et un code d'anomalie s'affiche. Les performances du moteur risquent de diminuer. Lorsque la pression d'huile moteur passe en dessous de la valeur critique, le témoin d'arrêt du moteur S'ALLUME et le signal sonore retentit. Coupez immédiatement le moteur pour ne pas endommager le chariot élévateur. REMARQUE: Pour les situations d'urgence, l'arrêt automatique du moteur peut être réinitialisé. Positionnez le contact à clé sur ARRET puis sur MARCHE , et redémarrez le moteur. Si l'anomalie n'a pas disparu, le moteur tournera uniquement pendant un temps limité.
18	Voyant d'alarme de la ceinture de sécurité  HO190298	 AVERTISSEMENT Avant de conduire le chariot élévateur, il faut toujours attacher votre ceinture de sécurité sinon vous risquez un accident corporel. Le voyant orange reste Allumé pendant 10 secondes après avoir mis la clé en position MARCHE .
19	Voyant d'alarme de filtre à carburant / de séparateur d'eau  HO190297	Le voyant orange S'ALLUME si le niveau d'eau du séparateur d'eau est élevé. Purgez l'eau. Un code d'anomalie peut s'afficher. Les témoins centraux S'ALLUMENT .

HYSTER

Description du modèle

Tableau 4. Instruments et témoins (Voir Figure 7) (continué)

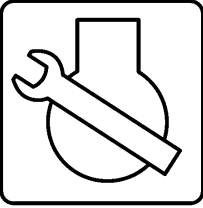
N° d'élé- ment	Elément	Fonction
20	Voyant d'alarme du filtre à air du moteur  HO190296	Le témoin orange du filtre à air du moteur S'ALLUME si le filtre à air est encrassé ou bouché. Si ce voyant est ALLUME , remplacez l'élément filtrant principal. Les témoins centraux S'ALLUMENT . REMARQUE: Remplacez l'élément filtrant de sécurité tous les trois remplacements de l'élément filtrant principal.
21	Voyant d'alarme du niveau d'huile moteur (en option)  HO190271	Ce témoin n'est PAS fonctionnel et reste ÉTEINT pendant le fonctionnement. Ce témoin est ALLUMÉ uniquement pendant le contrôle initial des témoins.
22	Voyant d'alarme du niveau de liquide de refroidissement  HO190308	ATTENTION Ne continuez pas à utiliser le chariot élévateur quand le témoin rouge est ALLUME , sinon le chariot risque d'être endommagé. Si le niveau du liquide de refroidissement est bas, le voyant rouge est ALLUMÉ L'avertisseur retentit. Les voyants d'alarme central sont Allumés .



Description du modèle

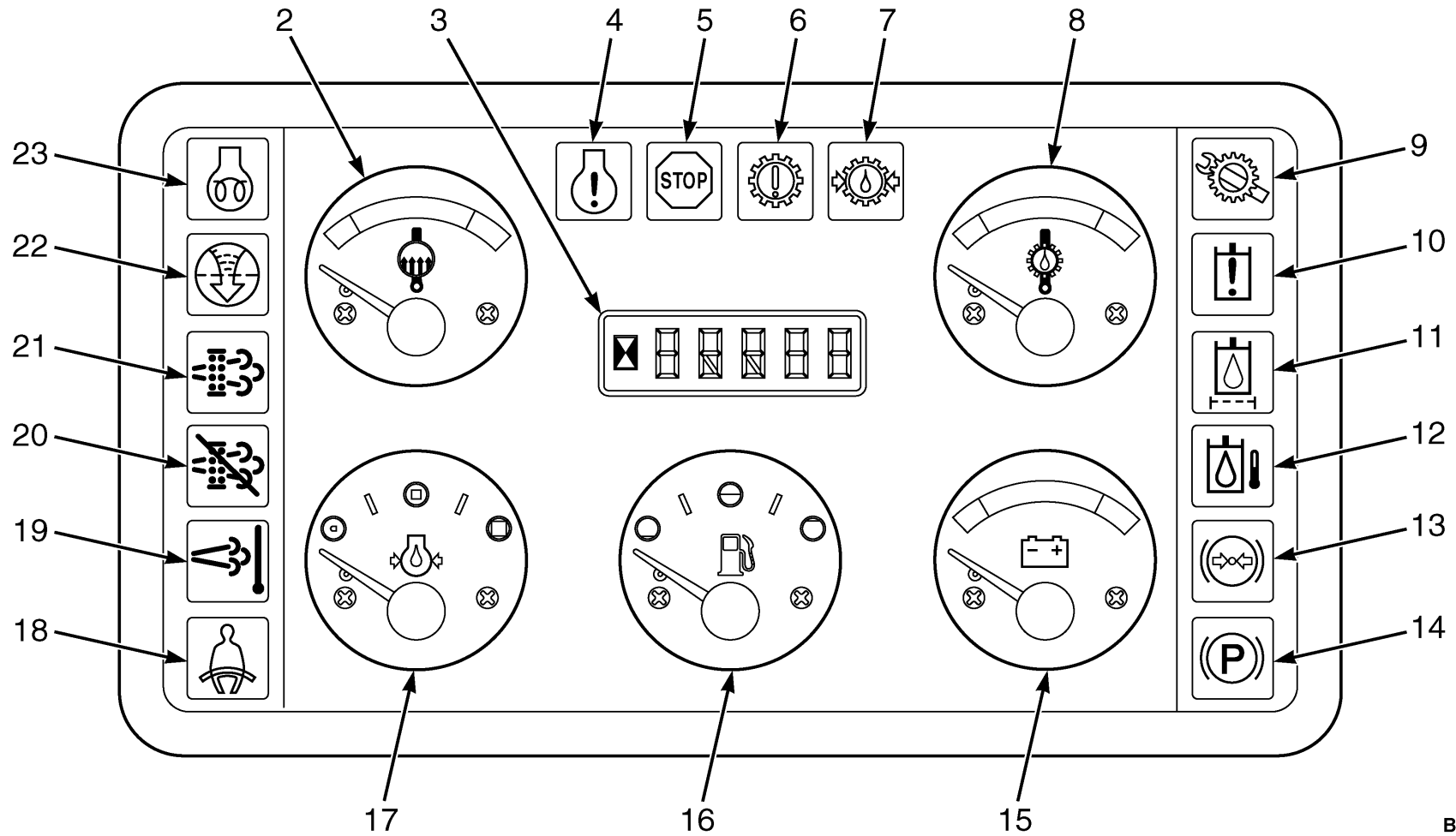
HYSTER

Tableau 4. Instruments et témoins (Voir Figure 7) (continué)

N° d'élé- ment	Elément	Fonction
23	Témoin d'entretien du moteur  HO190270	Le témoin d'entretien orange S'ALLUME lorsqu'un composant spécifique du moteur nécessite une maintenance. Un code d'erreur s'affiche. Les témoins centraux S'ALLUMENT .

HYSTER

Description du modèle



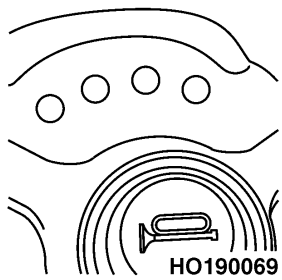

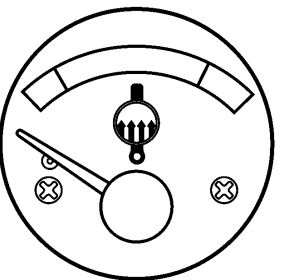
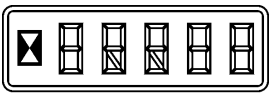
BO190756

Figure 8. Tableau de bord et témoins pour l'option Stage IIIB/Tier 4i

Description du modèle

HYSTER



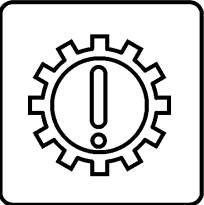
Tableau 5. Instruments et témoins (voir Figure 7(page 1) et Figure 8)

N° d'élé- ment	Elément	Fonction
1	Voyants d'alarme cen- trale  HO190069	 AVERTISSEMENT Ces témoins rouges s'allument en cas de défaillance du chariot élévateur. Arrêtez le chariot et vérifiez les indications du tableau de bord pour déterminer le système défaillant, afin de prévenir tout dommage sur le chariot élévateur ou toute blessure corporelle.
2	Jauge de température du liquide de refroidisse- ment  HO190307	La jauge affiche la température du liquide de refroidissement du moteur lorsque le contact à clé est en position MARCHE . Lorsque la température est proche de la valeur critique, le symbole de jauge CLIGNOTE en rouge et le témoin du moteur ainsi que les témoins centraux S'ALLU- MENT . Un code d'anomalie s'affiche. Les performances du moteur risquent de diminuer. Lorsque la température dépasse la valeur critique, le témoin d'arrêt du moteur S'ALLUME et le signal sonore retentit. Coupez immédiatement le moteur pour ne pas endommager le chariot élé- vateur. REMARQUE: Pour les situations d'urgence, l'arrêt automatique du moteur peut être réinitialisé. Positionnez le contact à clé sur ARRET puis sur MARCHE , et redémarrez le moteur. Si l'anomalie n'a pas disparu, le moteur tournera uniquement pendant un temps limité.
3	Horamètre / Affichage code d'erreur  HM080747	L'horamètre fonctionne quand le moteur tourne. Les recommandations d'entretien périodique reposent sur ce nombre d'heures. Il affiche également les anomalies moteur, transmission et hydrauliques. D'autres informations s'affichent également lorsqu'un code d'anomalie est déclen- ché. Si plusieurs anomalies ont été générées, l'écran fait défiler chacune d'entre elles. L'explication des codes d'anomalie figure dans le Tableau 7.

HYSTER

Description du modèle

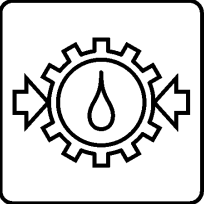
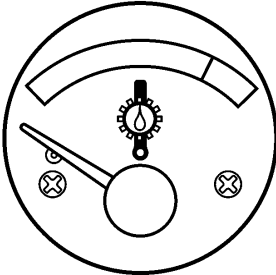
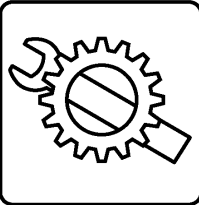
Tableau 5. Instruments et témoins (voir Figure 7 (page 1) et Figure 8) (continué)

N° d'élé- ment	Elément	Fonction
4	Témoin d'avertissement Moteur  BO190774	Ce témoin S'ALLUME lorsqu'une défaillance du moteur est détectée. Les témoins centraux S'ALLUMENT . Déterminez quelle anomalie est présente et prenez immédiatement la mesure qui s'impose.
5	Voyant d'alarme Arrêt moteur  HO190301	Un témoin rouge d'arrêt du moteur S'ALLUME pour indiquer la présence d'un dysfonctionnement critique. Un code d'anomalie s'affiche. L'alarme sonore retentit. Le témoin central S'ALLUME . Coupez immédiatement le moteur pour ne pas endommager le chariot élévateur. REMARQUE: Pour les situations d'urgence, l'arrêt automatique du moteur peut être réinitialisé. Positionnez le contact à clé sur ARRET puis sur MARCHE , et redémarrez le moteur. Si l'anomalie n'a pas disparu, le moteur tournera uniquement pendant un temps limité.
6	Voyant d'alarme de la transmission  HO190302	Ce témoin S'ALLUME lorsqu'une défaillance de la transmission est détectée. Les témoins centraux S'ALLUMENT . Un code d'erreur s'affiche. Déterminez quelle anomalie est présente et prenez immédiatement la mesure qui s'impose.

Description du modèle

HYSTER

Tableau 5. Instruments et témoins (voir Figure 7 (page 1) et Figure 8) (continué)

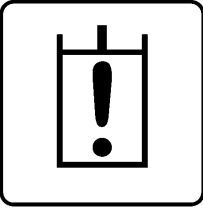
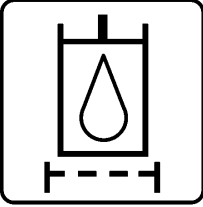
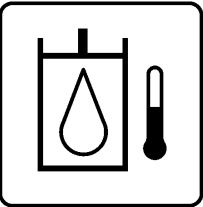

N° d'élé- ment	Elément	Fonction
7	<p>Témoin de retour de pression de transmission</p>  <p>HO190303</p>	<p>Le témoin rouge CLIGNOTE en cas de détection d'une pression incorrecte. Un code d'erreur s'affiche. La transmission peut passer en position NEUTRE. L'alarme sonore retentit. Les témoins centraux S'ALLUMENT. Le mode arrêt reste sélectionné jusqu'à ce que le variateur soit positionné sur ARRÊT.</p>
8	<p>Jauge de température d'huile de transmission</p>  <p>HO190306</p>	<p>Cette jauge affiche la température de l'huile de transmission lorsque le contact à clé est en position MARCHE. Lorsque la température est proche de la valeur critique, le symbole de jauge CLIGNOTE en rouge, et le témoin de la transmission ainsi que les témoins centraux S'ALLUMENT. Un code d'anomalie s'affiche. Les performances du moteur risquent de diminuer. Lorsque la température dépasse la valeur critique, l'alarme sonore retentit. Coupez immédiatement le moteur pour ne pas endommager le chariot élévateur.</p>
9	<p>Témoin d'avertissement Etalonnage de la transmission</p>  <p>BO190755</p>	<p>Ce témoin orange est ALLUMÉ lorsque l'interrupteur d'étalonnage de la transmission situé sur la console latérale a été activé et se trouve en position abaissée.</p> <p>En mode de fonctionnement normal du chariot, l'interrupteur d'étalonnage de la transmission doit être désactivé (en position levée) et le témoin d'avertissement d'étalonnage de la transmission doit être en position ARRÊT.</p>



HYSTER

Description du modèle

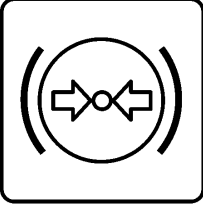

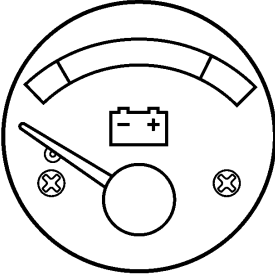
Tableau 5. Instruments et témoins (voir Figure 7 (page 1) et Figure 8) (continué)

N° d'élé- ment	Elément	Fonction
10	Témoin de dysfonctionnement du circuit hydraulique  HO190273	Ce témoin orange S'ALLUME lorsqu'un dysfonctionnement du circuit hydraulique a été détecté. Les témoins centraux S'ALLUMENT . Un code d'anomalie s'affiche. Déterminez quelle anomalie est présente et prenez immédiatement la mesure qui s'impose.
11	Témoin de restriction du filtre à huile hydraulique (en option)  HO190274	Ce témoin n'est pas lié à une fonction et reste ÉTEINT pendant que le chariot est utilisé. Ce témoin S'ALLUME uniquement pendant le contrôle initial des témoins.
12	Témoin d'avertissement de température élevée de l'huile hydraulique (en option)  HO190275	<p> ATTENTION</p> <p>Ne continuez pas à utiliser le chariot élévateur quand le témoin rouge est ALLUME, sinon le chariot risque d'être endommagé.</p> <p>Le témoin rouge S'ALLUME lorsque la température de l'huile hydraulique est élevée. Une alarme sonore retentit. Le témoin central S'ALLUME.</p>

Description du modèle

HYSTER

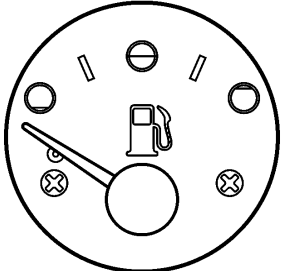
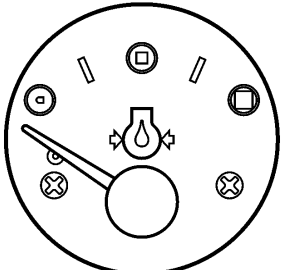
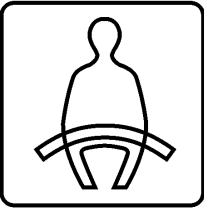
Tableau 5. Instruments et témoins (voir Figure 7 (page 1) et Figure 8) (continué)

N° d'élé- ment	Elément	Fonction
13	<p>Témoin d'alarme de pression basse dans le système de freinage</p>  <p>HO190276</p>	<p>AVERTISSEMENT</p> <p>Cessez d'utiliser le chariot élévateur si le voyant rouge est ALLUMÉ. Coupez immédiatement le moteur, sinon il y a risque d'accident corporel.</p> <p>Le témoin d'alarme rouge est ALLUMÉ lorsque la pression du système de freinage est faible. L'avertisseur retentit. Les voyants d'alarme central sont Allumés.</p> <p>Après avoir démarré le moteur, attendez que le témoin soit ÉTEINT avant de desserrer le frein de stationnement ou d'utiliser le chariot.</p>
14	<p>Lampe témoin du frein de stationnement</p>  <p>HO190299</p>	<p>La lampe rouge S'ALLUME quand on actionne le frein de stationnement.</p>
15	<p>Voltmètre</p>  <p>HO190277</p>	<p>Le voltmètre indique la tension du système. Si l'allumage est sur MARCHE et le moteur ne tourne pas, le symbole de jauge sera rouge. Lorsque le moteur tourne et que la tension du système est inférieure à 22,5 V CC, le symbole de jauge CLIGNOTE en rouge. Les voyants d'alarme central sont Allumés.</p>

HYSTER

Description du modèle

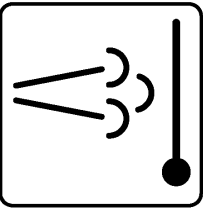
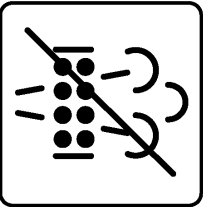
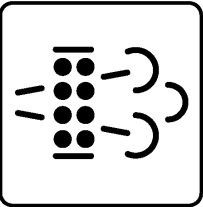
Tableau 5. Instruments et témoins (voir Figure 7 (page 1) et Figure 8) (continué)

N° d'élé- ment	Elément	Fonction
16	Indicateur du niveau de carburant  HO190305	Lorsque le niveau de carburant est de 10 % de la capacité du réservoir ou inférieur, le symbole de jauge clignote en rouge. Les voyants d'alarme central sont Allumés .
17	Manomètre d'huile moteur  HO190304	Lorsque le moteur tourne, l'aiguille se trouve à peu près au milieu de la jauge, indiquant une pression d'huile moteur normale. Lorsque la pression d'huile moteur est proche de la valeur critique, le symbole de jauge CLIGNOTE en rouge, le témoin du moteur et les témoins centraux S'ALLUMENT , et un code d'anomalie s'affiche. Les performances du moteur risquent de diminuer. Lorsque la pression d'huile moteur passe en dessous de la valeur critique, le témoin d'arrêt du moteur S'ALLUME et le signal sonore retentit. Coupez immédiatement le moteur pour ne pas endommager le chariot élévateur. REMARQUE: Pour les situations d'urgence, l'arrêt automatique du moteur peut être réinitialisé. Positionnez le contact à clé sur ARRET puis sur MARCHE , et redémarrez le moteur. Si l'anomalie n'a pas disparu, le moteur tournera uniquement pendant un temps limité.
18	Voyant d'alarme de la ceinture de sécurité  HO190298	AVERTISSEMENT Avant de conduire le chariot élévateur, il faut toujours attacher votre ceinture de sécurité sinon vous risquez un accident corporel. Le voyant orange reste Allumé pendant 10 secondes après avoir mis la clé en position MARCHE .

Description du modèle

HYSTER

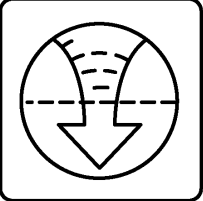
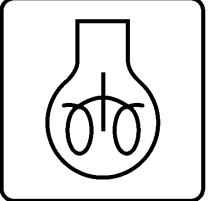
Tableau 5. Instruments et témoins (voir Figure 7 (page 1) et Figure 8) (continué)

N° d'élé- ment	Elément	Fonction
19	Témoin d'avertissement de température d'échappement élevée  BO190775	Ce témoin n'est PAS fonctionnel et reste ÉTEINT pendant le fonctionnement. Ce témoin S'AL-LUME uniquement pendant le contrôle initial des témoins.
20	Témoin d'avertissement d'inhibition de régénération  BO190776	Ce témoin n'est PAS fonctionnel et reste ÉTEINT pendant le fonctionnement. Ce témoin S'AL-LUME uniquement pendant le contrôle initial des témoins.
21	Témoin du filtre à particules diesel  BO190777	Ce témoin n'est PAS fonctionnel et reste ÉTEINT pendant le fonctionnement. Ce témoin S'AL-LUME uniquement pendant le contrôle initial des témoins.

HYSTER

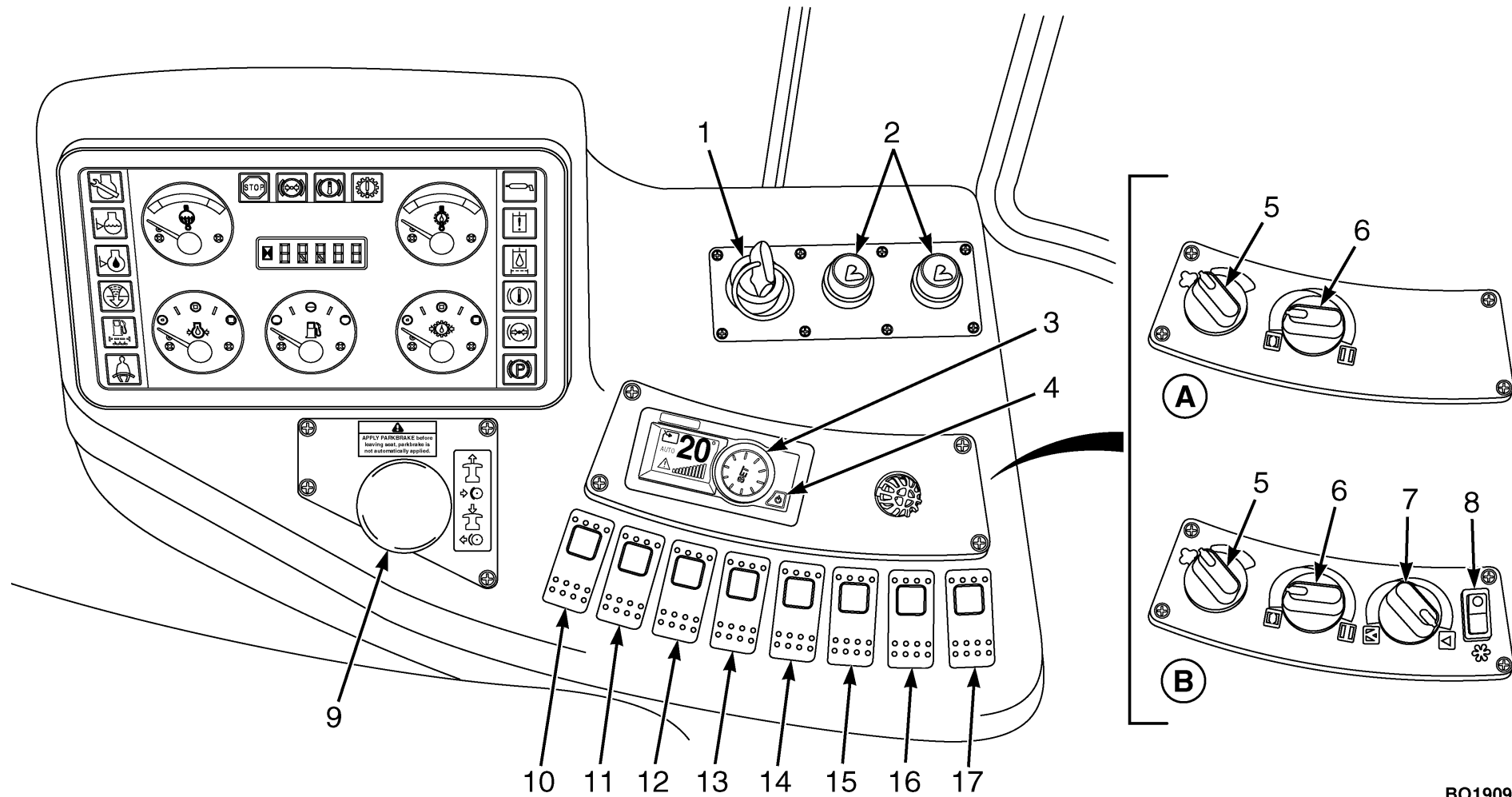
Description du modèle

Tableau 5. Instruments et témoins (voir Figure 7(page 1) et Figure 8) (continué)

N° d'élé- ment	Elément	Fonction
22	<p>Voyant d'alarme du filtre à air du moteur</p>  <p>BO190778</p>	<p>Le témoin orange du filtre à air du moteur S'ALLUME si le filtre à air est encrassé ou bouché. Si ce voyant est ALLUME, remplacez l'élément filtrant principal. Les témoins centraux S'ALLUMENT.</p>
23	<p>Témoin d'attente de démarrage du moteur</p>  <p>HO190300</p>	<p>Ce témoin reste ALLUMÉ pendant 15 secondes après que mise de la clé en position MARCHE lorsque la température se situe en dessous de -3 °C (27 °F). Il indique que l'aide au démarrage à froid a été activée. Après 15 secondes, le témoin S'ÉTEINT pour indiquer que le moteur peut être démarré.</p>

Description du modèle

HYSTER



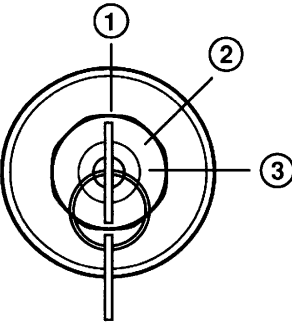

BO190937

Figure 9. Interrupteurs de la console latérale

HYSTER

Description du modèle

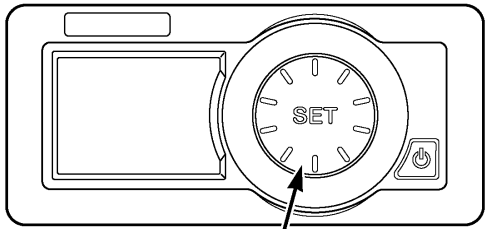
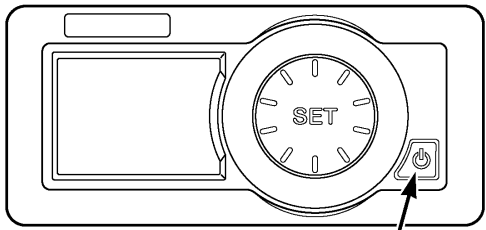
Tableau 6. Interrupteurs (Voir Figure 9)

N° d'élé-ment	Elément	Fonction
A	Interrupteurs de tableau de bord (en option)	Chauffage.
B	Interrupteurs de tableau de bord (en option)	Climatisation.
1	Interrupteur de contact  BO190097	<p>L'interrupteur à clé (contact) a trois positions :</p> <p>Position N° 1 : ARRET. Coupe l'alimentation de tous les circuits électriques sauf pour le klaxon et les phares.</p> <p>Position N° 2 : MARCHE. Alimente tous les circuits électriques, sauf le démarrage. L'interrupteur de contact reste sur cette position pendant le fonctionnement normal du chariot.</p> <p>Position N° 3 : DEMARRAGE. Activez le moteur de démarreur et le solénoïde de d'assistance au démarrage à froid pour mettre en marche le moteur. Un ressort fait revenir la clé en position N° 2 (Marche) lorsque la clé est relâchée.</p> <p>REMARQUE: Un dispositif de blocage mécanique empêche de tourner l'interrupteur de contact de la position MARCHE à la position DEMARRAGE sans l'avoir ramené d'abord en position ARRET.</p>
2	Prise de courant 12 V CC auxiliaire  HO190295	Prise 12 Vcc Max. 10 A.

Description du modèle

HYSTER

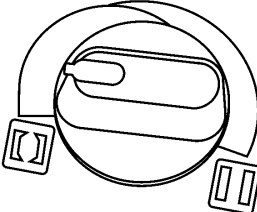
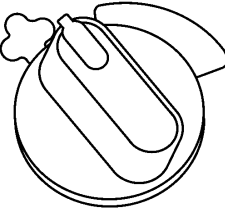
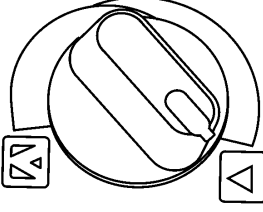
Tableau 6. Interrupteurs (Voir Figure 9) (continué)

N° d'élé-ment	Élément	Fonction
3	<p>Bouton régler/sélectionner (en option)</p>  <p>1</p> <p>BO000010</p>	<p>1. Ce bouton est utilisé pour sélectionner et régler les différents modes de climatisation. Voir la Tableau 9.</p>
4	<p>Bouton MARCHE/ARRET (en option)</p>  <p>1</p> <p>BO000011</p>	<p>1. Appuyez sur le bouton pour ALLUMER ou ÉTEINDRE l'unité de commande électronique de la climatisation.</p>

HYSTER

Description du modèle

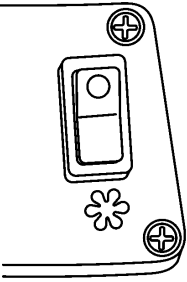
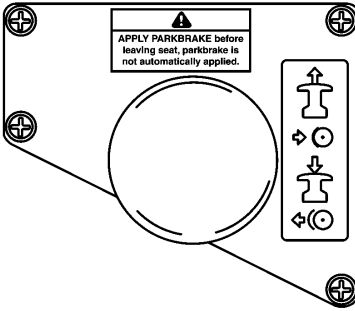
Tableau 6. Interrupteurs (Voir Figure 9) (continué)

N° d'élé-ment	Elément	Fonction
5	<p>Bouton de réglage de la chaleur</p>  <p>HO190450</p>	<p>Ce bouton commande la soupape du chauffage.</p> <p>Pour fermer la soupape de chauffage, tournez le bouton dans le anti-horaire.</p> <p>Lorsqu'on tourne le bouton à gauche, la chaleur dans la cabine diminue.</p> <p>Lorsqu'on tourne le bouton à droite, la chaleur dans la cabine augmente.</p>
6	<p>Interrupteur du ventilateur du chauffage / climatiseur</p>  <p>HO190449</p>	<p>Cet interrupteur commande le ventilateur des systèmes de chauffage, de dégivrage et de climatisation.</p> <p>Tournez l'interrupteur à droite pour augmenter la vitesse du ventilateur.</p>
7	<p>Bouton de réglage de l'air</p>  <p>HO190451</p>	<p>Ce bouton commande la ventilation d'air frais dans la cabine à travers des ouvertures de la cabine.</p> <p>Lorsqu'on tourne ce bouton à gauche, l'air frais pénètre dans la cabine.</p> <p>Quand on tourne ce bouton à droite, l'air est remis en circulation dans la cabine.</p>

Description du modèle

HYSTER

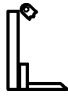


Tableau 6. Interrupteurs (Voir Figure 9) (continué)

N° d'élé-ment	Elément	Fonction
8	<p>Interrupteur de climatisation (option)</p>  <p>HO190454</p>	<p>Cet interrupteur commande le fonction du système de climatisation.</p> <p>APPUYEZ sur le haut de l'interrupteur pour METTRE EN MARCHÉ le système de climatisation.</p> <p>APPUYEZ sur le bas de l'interrupteur pour ARRETER le système de climatisation.</p> <p>REMARQUE: Si la climatisation est en MARCHÉ, il faut mettre la commande du chauffage de la cabine en position « froid ».</p>
9	<p>Bouton du frein de stationnement</p>  <p>HO190066</p>	<p>⚠ AVERTISSEMENT</p> <p>Serrez le frein de stationnement avant de quitter le chariot. Le frein de stationnement ne se serre PAS automatiquement. Serrez toujours le frein quand vous quittez le chariot sinon il y a risque d'accident corporel ou de dégâts du chariot.</p> <p>REMARQUE: Le frein de stationnement doit être serré avant le démarrage du moteur.</p> <p>Le bouton rouge contrôle le fonctionnement du frein de parking, comme suit :</p> <ul style="list-style-type: none"> • Si le bouton est ENFONCE, le frein de parking est relâché. • En TIRANT sur le bouton, le frein de parking est serré <p>REMARQUE: Avant d'appliquer le frein de parking, veuillez à ce que le chariot soit complètement arrêté.</p>

HYSTER

Description du modèle

Tableau 6. Interrupteurs (Voir Figure 9) (continué)


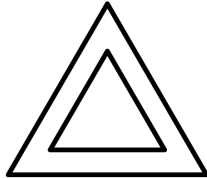
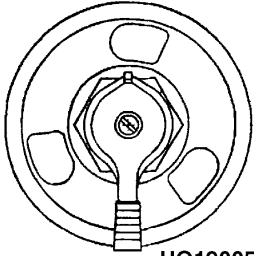
N° d'élément	Élément	Fonction
10	Feu de travail de l'accessoire ou du tablier 	Les feux de travail du tablier et de l'accessoire de manutention de conteneur sont commandés par un interrupteur. APPUYEZ sur le haut de l'interrupteur pour ALLUMER les feux. APPUYEZ sur le bas de l'interrupteur pour ETEINDRE les feux.
11	Interrupteur de feux 	Ce commutateur commande les feux de position, les feux arrière et les feux des ailes avant. POUSSEZ sur le haut de l'interrupteur pour le faire basculer de la position ARRET à la position 1 et 2. POUSSEZ sur le bas de l'interrupteur pour le faire repasser de la position 2 à la position 1 et ARRET . En position 1, les feux de position et les feux arrière sont ALLUMÉS . En position 2, les feux de position, les feux arrière et les feux des ailes avant sont ALLUMÉS .
12	Interrupteur des projecteurs 	Cet interrupteur peut être soit à une position soit à deux positions. POUSSEZ sur le haut de l'interrupteur pour le faire basculer de la position ARRET à la position 1 et 2. POUSSEZ sur le bas de l'interrupteur pour le faire repasser de la position 2 à la position 1 et ARRET . Puisque c'est un interrupteur à une position, il permet d' ALLUMER soit les feux de travail arrière, soit les projecteurs, les feux de position et les feux arrière. Puisque c'est un interrupteur à deux positions, les projecteurs, les feux de position et les feux arrière sont ALLUMÉS en position 1. En position 2, les feux de travail arrière en option sont également ALLUMÉS .



Description du modèle

HYSTER

Tableau 6. Interrupteurs (Voir Figure 9) (continué)

N° d'élément	Elément	Fonction
13	Interrupteur de balise (option) 	Cet interrupteur commande la balise. APPUYEZ sur la partie supérieure de l'interrupteur pour ALLUMER le feu à éclat. POUSSEZ sur le bas de cet interrupteur pour ÉTEINDRE le feu à éclat.
14	Interrupteur des feux de détresse 	Cet interrupteur commande les feux de détresse. APPUYEZ sur le haut de l'interrupteur pour ALLUMER les feux. APPUYEZ sur le bas de l'interrupteur pour ETEINDRE les feux.
	Levier de déconnexion de batterie  HO190051	Le levier de déconnexion de batterie se trouve sur la gauche du chariot, près de la base des escaliers. Le fonctionnement du levier est indiqué sur l'étiquette. REMARQUE: N'ACTIONNEZ PAS le levier de coupure de la batterie tant que 60 secondes ne se sont pas écoulées depuis la mise en position ARRET du contact à clé.
15	Interrupteur de diagnostic	Cet interrupteur sert à entrer dans le mode Journal des anomalies et à en sortir. La procédure pour entrer dans ce mode et en sortir est décrite dans les manuels techniques répertoriés dans le Tableau 7.
16	Position aveugle	



HYSTER

Description du modèle

Tableau 6. Interrupteurs (Voir Figure 9) (continué)

N° d'élé-ment	Elément	Fonction
17	Interrupteur de chauffage de la vitre supérieure	Cet interrupteur contrôle le chauffage électrique de la vitre supérieure. Appuyez sur le haut de l'interrupteur pour ALLUMER le chauffage. Appuyez sur le bas de l'interrupteur pour COUPER le chauffage.

Tableau 7. Explication des codes d'anomalie

Code commençant par	Système	Référence ou explication
E	Moteur	Reportez-vous à la section Guide des codes d'anomalie du moteur 600 SRM 1101
t	Transmission	Reportez-vous à la section Fonctionnement et diagnostic de la transmission 1300 SRM 1455 pour la transmission ZF.
tE	Transmission	Voir Tableau 8.
tCold	Transmission	La température de la transmission est inférieure à -10 °C (14 °F) et les engrenages ne peuvent pas s'engrener. Faites tourner le moteur jusqu'à ce que le message tCold s'efface.
h	Hydraulique	Reportez-vous à la section Système de commande hydraulique 1900 SRM 1495.



Description du modèle

HYSTER

Tableau 7. Explication des codes d'anomalie (continué)

Code commençant par	Système	Référence ou explication
hCold	Hydraulique	La température de l'huile hydraulique dans le réservoir se situe en dessous de -5°C (23°F). Tous les autres fonctions hydrauliques peuvent être utilisées normalement, mais le variateur limite le régime moteur en fonction de la température de l'huile hydraulique. A -20°C (-4°F), le régime du moteur est limité à 1000 tr/mn. Au-dessus de -5°C (23°F), le variateur ne limite pas le régime moteur. La limitation du régime moteur ne réduit pas les performances hydrauliques maximales. Actionnez les fonctions hydrauliques pour augmenter les températures d'huile hydraulique.
hHot	Hydraulique	La température de l'huile hydraulique dans le réservoir dépasse 90°C (194°F). Réduisez la température de l'huile hydraulique en réduisant la puissance hydraulique jusqu'à ce que le code hHot disparaisse.
bHot	Freins.	La température de l'huile hydraulique des freins dépasse 110°C (230°F). Réduisez la température de l'huile hydraulique en réduisant l'utilisation des freins, par exemple en limitant la vitesse de déplacement.
Carburant	Moteur	Le niveau de carburant est à 10 % ou moins de la capacité du réservoir. Vous devez faire le plein rapidement.

Tableau 8. Codes d'excès de transmission

Code	Explication	Action de l'opérateur
tE001	La vitesse du véhicule est trop élevée pour effectuer la rétrogradation demandée.	Ralentissez le véhicule pour permettre au variateur de rétrograder.
tE101	La vitesse du véhicule est trop élevée pour effectuer le changement de direction demandé.	Soyez attentif au fait que le variateur a mis la transmission au neutre. Ralentissez le véhicule pour permettre au variateur de changer de sens de marche.



HYSTER

Description du modèle

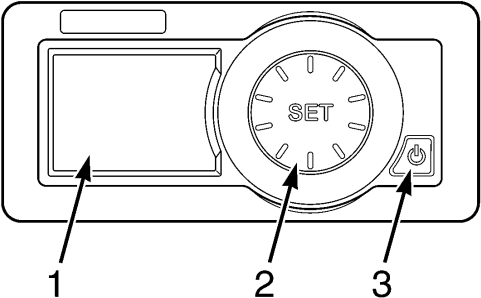
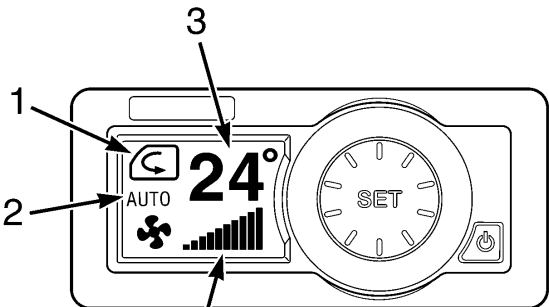
Tableau 8. Codes d'excès de transmission (continué)

Code	Explication	Action de l'opérateur
tE201	La vitesse du moteur est trop élevée pour effectuer le changement de sens de marche demandé ou ré-engager la transmission.	Faites diminuer le régime du moteur.
tE300	La limitation de vitesse réduite du véhicule est active.	Faites attention.
tE301	La limitation de vitesse réduite du véhicule est active mais la vitesse du véhicule est au-dessus de la limite de vitesse.	Réduisez la vitesse du véhicule, pour qu'elle soit inférieure à la vitesse maximale.
tE302	La vitesse du véhicule est au-dessus de la vitesse limite maximale du véhicule.	Réduisez la vitesse du véhicule, pour qu'elle soit inférieure à la vitesse maximale.
tE400	Une accélération anormale a été détectée.	L'une des roues motrices, ou les deux, dérape(nt). Le changement automatique de vitesse est désactivé. Ajustez l'effort de freinage aux conditions du sol.
tE401	Une accélération anormale a été détectée.	L'une des roues motrices, ou les deux, patine(nt). Le changement automatique de vitesse est désactivé. Servez-vous de l'accélérateur en fonction des conditions de conduite.
tE501	La transmission doit être ré-étalonnée.	Contactez l'entretien pour le ré-étalonnage de la transmission.
tE600	L'opérateur n'est pas assis et le levier de vitesse N'est PAS au neutre et/ou le frein de parking N'est PAS activé.	Placez le levier de vitesse au neutre et/ou serrez le frein de parking.
tE701	La vitesse de la turbine dépasse la limite.	Réduisez la vitesse du véhicule. Le variateur a réduit le régime moteur jusqu'au ralenti.

Description du modèle

HYSTER


Tableau 9. Instructions d'utilisation de la commande de climatisation

<p>Commandes</p>  <p>BO190661</p>	<ol style="list-style-type: none"> Afficheur LCD En fonctionnement normal, la température de consigne, la vitesse du ventilateur, le mode de fonctionnement et la sélection air frais/de recyclage s'affichent. En mode test/diagnostic, des messages d'erreur s'affichent pour permettre la détection des pannes. Le contraste d'affichage est automatiquement compensé pour toutes les températures. Bouton REGLER/SELECTIONNER En fonctionnement normal, il est utilisé pour effectuer une sélection entre les modes. En mode test/diagnostic, il est utilisé pour effectuer des tests et des diagnostics sur les différents éléments du système de chauffage/ventilation/climatisation. Le bouton marche/arrêt permet d'ALLUMER ou d'ETEINDRE l'unité de chauffage/ventilation/climatisation.
<p>Ecran d'affichage principal</p>  <p>BO190662</p>	<ol style="list-style-type: none"> Réglage de la circulation d'air Le réglage du mélange d'air va de l'air frais total à l'air recyclé total. Mode Affiche les modes du système de chauffage/ventilation/climatisation (automatique, chauffage, climatisation et dégivrage). Point de consigne de température Affiche la température de consigne intérieure actuellement sélectionnée. Vitesse de ventilateur Affiche la vitesse de ventilateur actuellement paramétrée.
<p>Menus d'utilisation</p>	

HYSTER

Description du modèle

Tableau 9. Instructions d'utilisation de la commande de climatisation (continué)

<p>BO190663</p>	<p>Ecran principal : Lorsque le variateur est mis en position marche, l'écran principal s'affiche. La température de consigne, le mode de commande de la climatisation, la circulation d'air et la vitesse du ventilateur actuellement paramétrés s'affichent. Un  symbole s'affiche en cas de défaillance du système de chauffage/ventilation/climatisation.</p>
<p>BO190664</p>	<p>Réglages de la vitesse du ventilateur : appuyez sur le bouton REGLER jusqu'à ce que l'icône ventilateur apparaisse puis tournez le bouton dans le sens horaire pour augmenter la vitesse du ventilateur et dans le sens anti-horaire pour diminuer la vitesse du ventilateur, par paliers de 5 %. La vitesse du ventilateur ne peut pas être réglée en mode dégivrage.</p>

Description du modèle

HYSTER

Tableau 9. Instructions d'utilisation de la commande de climatisation (continué)

<p>BO190665</p>	<p>Réglages du mode de commande de la climatisation : Appuyez sur le bouton REGLER jusqu'à ce que l'icône du mode de commande de climatisation apparaisse puis tournez le bouton REGLER jusqu'à ce que le mode de commande souhaité s'affiche.</p> <table border="1"> <tr> <td data-bbox="831 544 981 667"> </td> <td data-bbox="981 544 2150 667"> <p>AUTO : En fonction de la température de consigne, le variateur prend le contrôle et analyse en permanence les capteurs électroniques de température du système pour maintenir la température.</p> </td> </tr> <tr> <td data-bbox="831 667 981 767"> </td> <td data-bbox="981 667 2150 767"> <p>Climatisation : Le cycle du compresseur de climatisation permet de contrôler la température intérieure. La soupape de chauffage reste fermée.</p> </td> </tr> <tr> <td data-bbox="831 767 981 890"> </td> <td data-bbox="981 767 2150 890"> <p>Chauffage : La température intérieure est réglée par la soupape électronique de chauffage. Le compresseur de climatisation reste sur arrêt lorsque le mode chauffage est activé.</p> </td> </tr> <tr> <td data-bbox="831 890 981 1018"> </td> <td data-bbox="981 890 2150 1018"> <p>Dégivrage : Lorsque le mode dégivrage est activé, le compresseur de climatisation se met en route, le ventilateur fonctionne à plein régime et la soupape de chauffage est complètement ouverte.</p> </td> </tr> </table>		<p>AUTO : En fonction de la température de consigne, le variateur prend le contrôle et analyse en permanence les capteurs électroniques de température du système pour maintenir la température.</p>		<p>Climatisation : Le cycle du compresseur de climatisation permet de contrôler la température intérieure. La soupape de chauffage reste fermée.</p>		<p>Chauffage : La température intérieure est réglée par la soupape électronique de chauffage. Le compresseur de climatisation reste sur arrêt lorsque le mode chauffage est activé.</p>		<p>Dégivrage : Lorsque le mode dégivrage est activé, le compresseur de climatisation se met en route, le ventilateur fonctionne à plein régime et la soupape de chauffage est complètement ouverte.</p>
	<p>AUTO : En fonction de la température de consigne, le variateur prend le contrôle et analyse en permanence les capteurs électroniques de température du système pour maintenir la température.</p>								
	<p>Climatisation : Le cycle du compresseur de climatisation permet de contrôler la température intérieure. La soupape de chauffage reste fermée.</p>								
	<p>Chauffage : La température intérieure est réglée par la soupape électronique de chauffage. Le compresseur de climatisation reste sur arrêt lorsque le mode chauffage est activé.</p>								
	<p>Dégivrage : Lorsque le mode dégivrage est activé, le compresseur de climatisation se met en route, le ventilateur fonctionne à plein régime et la soupape de chauffage est complètement ouverte.</p>								
<p>BO190666</p>	<p>Réglage de la circulation d'air : Appuyez sur le bouton REGLER jusqu'à ce que l'icône de mode de circulation d'air apparaisse. Tournez le bouton dans le sens horaire pour obtenir un air totalement recyclé ou dans le sens anti-horaire pour un air totalement frais.</p> <table border="1"> <tr> <td data-bbox="831 1034 981 1118"> </td> <td data-bbox="981 1034 2150 1118"> </td> </tr> <tr> <td data-bbox="831 1118 981 1203"> </td> <td data-bbox="981 1118 2150 1203"> </td> </tr> </table>								

HYSTER

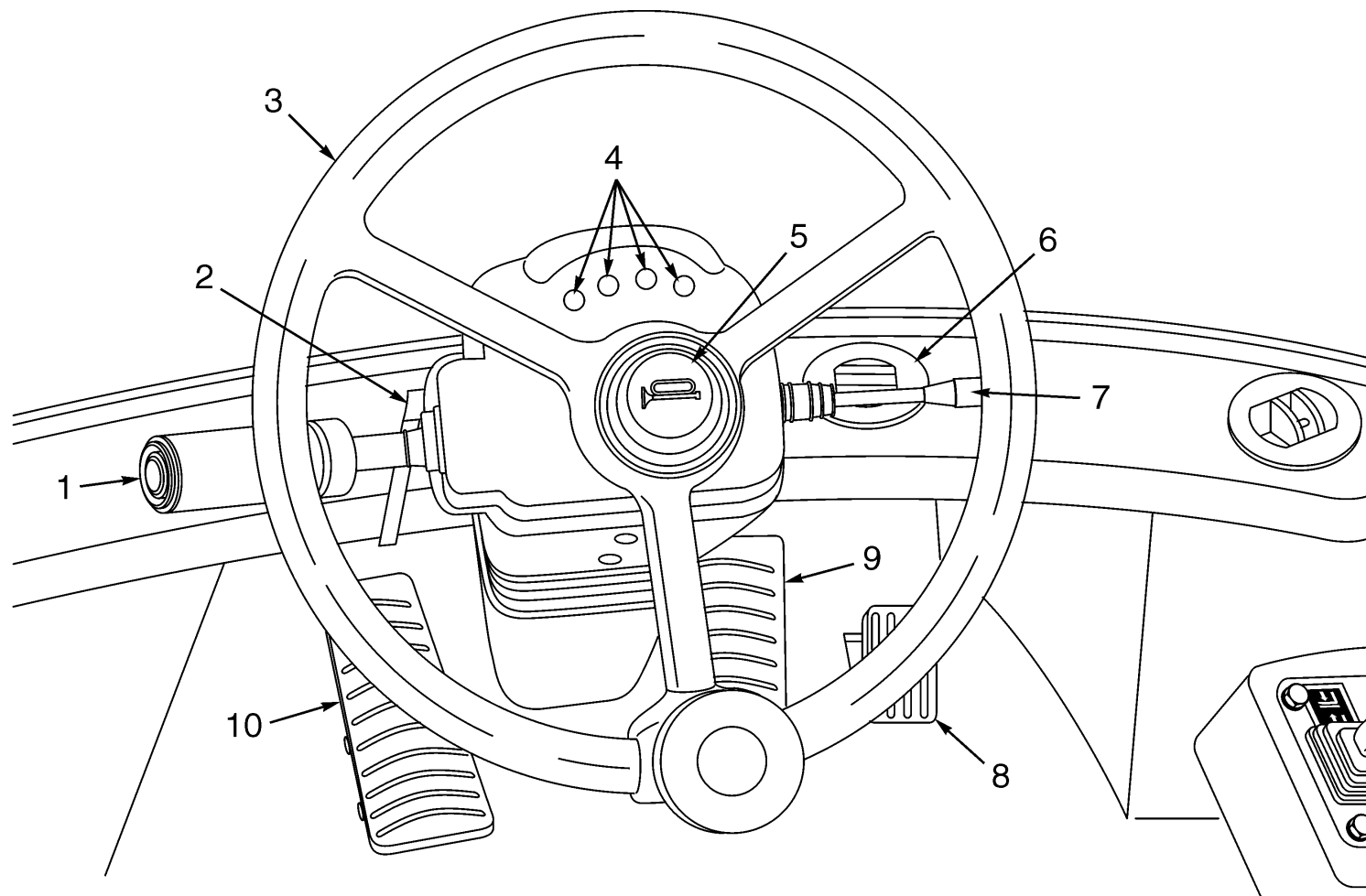
Description du modèle

Tableau 9. Instructions d'utilisation de la commande de climatisation (continué)

<p>BO190667</p>	<p>Paramètres d'affichage : Pour régler les paramètres d'affichage et l'échelle de température, appuyez sur le bouton REGLER jusqu'à ce que l'écran des paramètres d'affichage apparaisse. Tournez le bouton REGLER dans le sens horaire ou dans le sens anti-horaire pour régler les paramètres.</p>
<p>BO190668</p>	<p>ARRÊT du système de chauffage/ventilation/climatisation : appuyez sur le bouton marche/arrêt sur l'écran principal pour mettre le système de chauffage/ventilation/climatisation sur arrêt. Lorsque le système est sur arrêt, le rétro-éclairage s'éteint et la température intérieure de la cabine s'affiche sur l'écran.</p>

Description du modèle

HYSTER



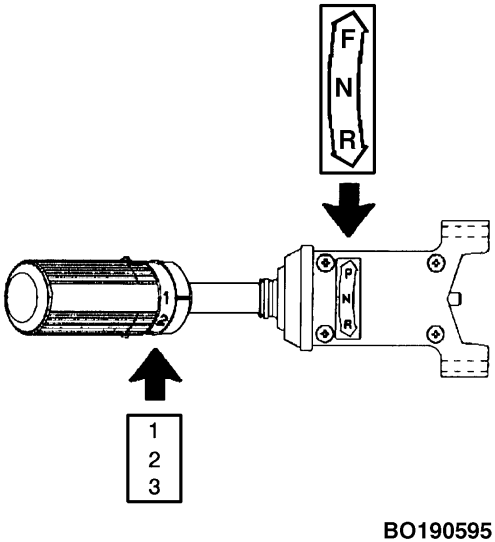
HO190068

Figure 10. Commandes et signaux

HYSTER

Description du modèle

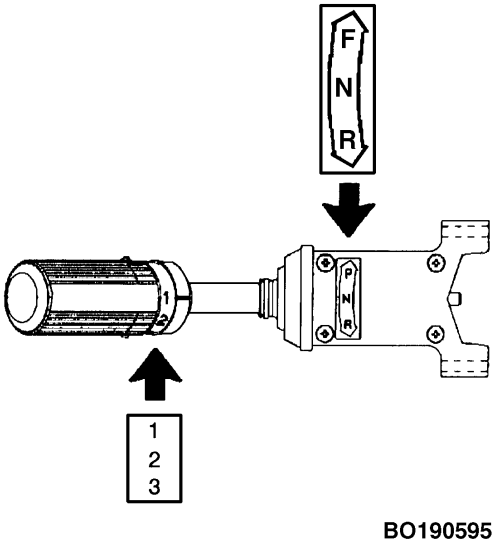
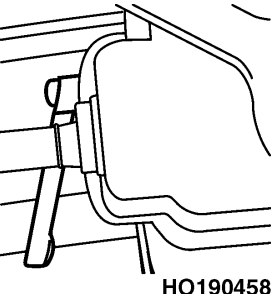
Tableau 10. Commandes et signaux (Voir Figure 10)

N° d'élé- ment	Élément	Fonction
1	<p>Levier de changement de vitesse 3 positions</p>  <p>BO190595</p>	<p>Lorsque le sens de marche est commandé par le levier de changement DE VITESSE, ce dernier comporte deux positions : MARCHE AVANT (F) et MARCHE ARRIÈRE (R).</p> <p>POUSSEZ le levier de changement de vitesse pour passer en MARCHE AVANT (F) afin de déplacer le chariot vers l'avant.</p> <p>TIREZ le levier de changement de vitesse pour passer en MARCHE ARRIERE (R) afin de déplacer le chariot vers l'arrière.</p> <p>La position centrale correspond au POINT MORT (N).</p> <p>Placez le levier de changement de vitesse en position NEUTRE (N) ou appuyez sur la pédale d'avance lente/frein si le levier de changement de vitesse est en position MARCHE AVANT ou MARCHE ARRIERE avant que le moteur puisse être démarré.</p> <p>Le levier de changement de vitesse possède 3 positions de rapport de vitesses :</p> <p>1 Première vitesse. La transmission reste dans ce rapport jusqu'à ce que le cariste choisisse un autre rapport.</p> <p>2 Seconde vitesse. La transmission démarrera en seconde puis passera automatiquement de la seconde à la troisième vitesse.</p>

Description du modèle

HYSTER

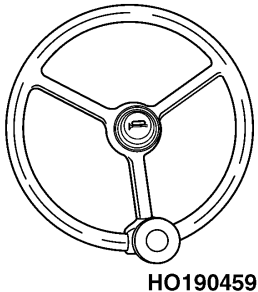
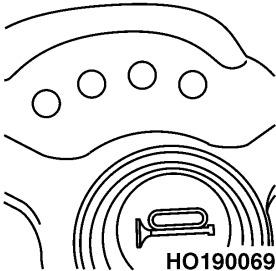


Tableau 10. Commandes et signaux (Voir Figure 10) (continué)

N° d'élé- ment	Élément	Fonction
1	<p>Levier de changement de vitesse 3 positions</p>  <p>BO190595</p>	<p>3 Cette position permet à la transmission de changer automatiquement de vitesse entre les trois rapports existants.</p> <p>REMARQUE: La transmission passe automatiquement en position NEUTRE (N) si la pression de l'huile de transmission est faible ou si l'huile est trop chaude. C'est le cas avec le levier de changement de vitesse dans une autre position. Pour avoir priorité sur la protection de la transmission en cas d'urgence, tournez le contact à clé sur ARRET puis sur MARCHE et redémarrez le moteur. Cela permettra au chariot élévateur de se déplacer en première vitesse pendant 30 secondes.</p> <p>Lorsque le sens de marche est commandé par la pédale MONOTROL®, le levier de changement de vitesses ne comporte PAS de position MARCHE AVANT ou MARCHE ARRIÈRE. Voir l'élément n°8 pour l'explication de la pédale MONOTROL®.</p>
2	<p>Réglage de la colonne de direction</p>  <p>HO190458</p>	<p>⚠ AVERTISSEMENT</p> <p>Vérifiez si le levier de réglage de la colonne de direction est bloqué en place avant de déplacer le chariot élévateur. N'essayez jamais de régler la colonne de direction avec le chariot élévateur en mouvement au risque de blessures.</p> <p>La colonne de direction s'incline AVANT, ARRIÈRE et en position TÉLESCOPIQUE aux fins de réglage. Relâchez le levier et mettez la colonne de direction dans la position souhaitée, puis serrez le levier.</p>

HYSTER

Description du modèle

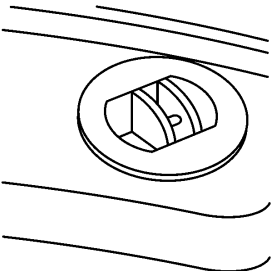
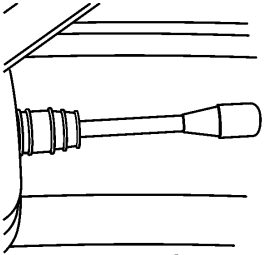
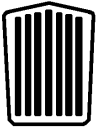
Tableau 10. Commandes et signaux (Voir Figure 10) (continué)

N° d'élé- ment	Élément	Fonction
3	Volant  HO190459	Le volant commande la position des roues directrices.
4	Voyants d'alarme cen- trale  HO190069	 AVERTISSEMENT Ces témoins rouges sont ALLUMÉS en cas de problème sur le chariot élévateur. Arrêtez le chariot élévateur et observez la console pour déterminer le système défaillant au risque d'endommager le chariot élévateur ou de causer des blessures. Ces témoins sont ALLUMÉS lorsqu'il y a un problème sur le chariot élévateur. Veuillez observer la console pour identifier le système qui a un problème.
5	Klaxon 	Ce bouton commande le klaxon.

Description du modèle

HYSTER

Tableau 10. Commandes et signaux (Voir Figure 10) (continué)

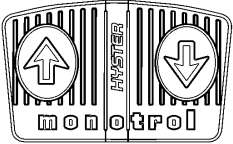


N° d'élé- ment	Élément	Fonction
6	<p>Ouverture d'aération de la cabine</p>  <p>HO190456</p>	<p>L'ouverture d'aération de la cabine fournit de l'air frais, un mélange d'air frais et d'air chaud et assure l'aération à l'intérieur de la cabine. Avec le système de climatisation, elle diffuse l'air climatisé dans la cabine.</p>
7	<p>Levier de clignotant</p>  <p>HO190457</p>	<p>Le levier de clignotants se trouve à droite de la colonne de direction. Lorsqu'on actionne le levier de clignotant, le voyant rouge du levier clignote.</p> <p>POUSSEZ-le en AVANT pour faire fonctionner le clignotant de gauche.</p> <p>TIREZ-le en ARRIÈRE pour faire fonctionner le clignotant de droite.</p>
8	<p>Pédale d'accélérateur</p>  <p>BO190098</p>	<p>Cette pédale commande le régime du moteur et la vitesse du chariot élévateur.</p> <p>REMARQUE: Elle est employée sur les chariots élévateurs équipés d'un levier de commande directionnelle.</p>



HYSTER

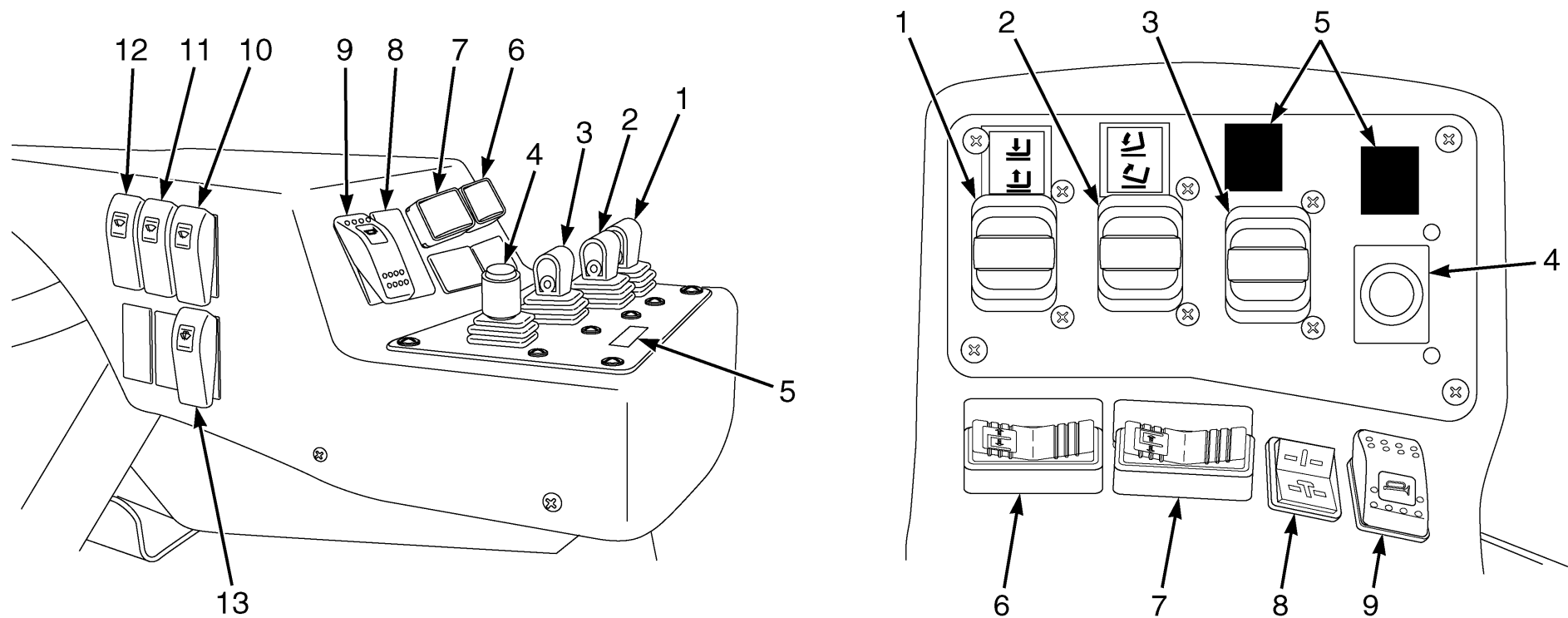
Description du modèle

Tableau 10. Commandes et signaux (Voir Figure 10) (continué)

N° d'élé- ment	Élément	Fonction
8	PEDALE MONOTROL®  BO210020	La pédale de commande du sens de marche au pied commande la vitesse et le sens de marche du chariot élévateur. Lorsque vous appuyez sur le côté droit de la pédale, le chariot élévateur part en marche ARRIÈRE . Lorsque vous appuyez sur le côté gauche de la pédale, le chariot élévateur part en marche AVANT . Le régime du moteur augmente lorsqu'on appuie sur la pédale. En marche arrière, les feux et l'alarme de recul S'ALLUMENT .
9	Pédale de frein 	La pédale est située à gauche de la pédale de frein. Cette pédale commande l'application des freins.
10	Pédale d'approche lente / freinage 	En modifiant la position de la pédale de frein/approche lente, l'opérateur peut déplacer le chariot élévateur lentement tout en utilisant un régime élevé du moteur pour soulever les charges. Lorsqu'on appuie à fond sur la pédale, la transmission est débrayée et les freins de service se serrent. Sur les chariots élévateurs équipés d'une pédale de commande du sens de marche au pied , le moteur peut démarrer lorsque la pédale de frein/approche lente est enfoncée à fond ou que le frein de parking est serré. REMARQUE: Lorsqu'on relâche la pédale de frein/approche lente, la transmission ne s'engage que si le régime du moteur est inférieur à 1500 t/min.

Description du modèle

HYSTER



BO190936

Figure 11. Commandes et interrupteurs de l'accoudoir (joystick en option) (Elément 1 de 2)

HYSTER

Description du modèle

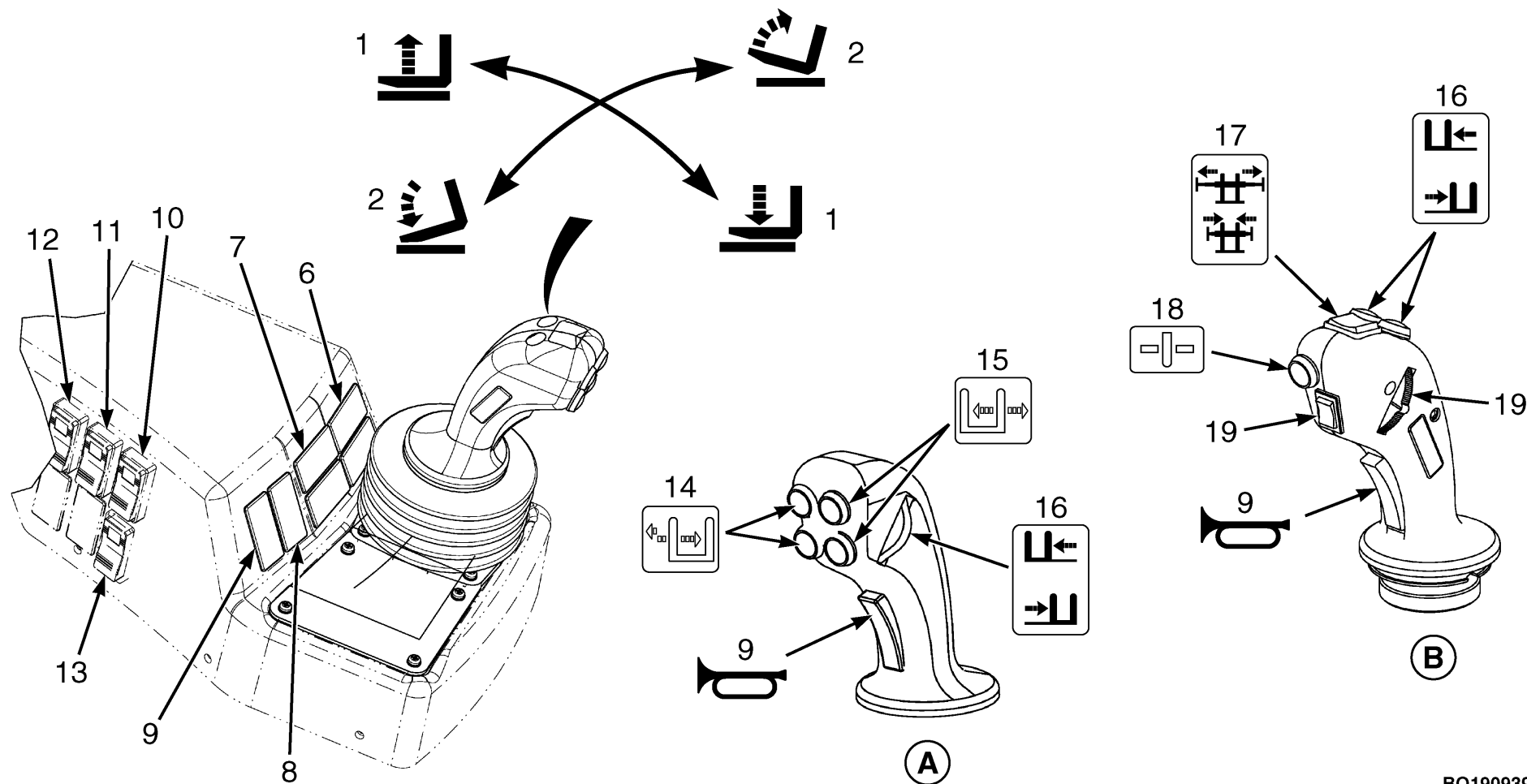


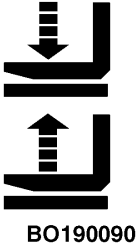

Figure 11. Commandes et interrupteurs de l'accoudoir (joystick en option) (Elément 2 de 2)

BO190939

Description du modèle

HYSTER

Tableau 11. Commandes et interrupteurs de l'accoudoir (joystick en option) (Voir Figure 11)


N° d'élé-ment	Elément	Fonction
A	Joystick (en option)	Chariot élévateur
B	Joystick (en option)	Chariot de manutention de conteneurs vides
1	Levier ou joystick de levage/descente  BO190090	Le levier de levage/descente est le premier levier de commande situé à droite du volant. TIREZ le levier ou le joystick vers l'arrière pour LEVER le tablier et les fourches. POUSSEZ le levier ou le joystick vers l'avant pour ABAISSER le tablier et les fourches. REMARQUE: Ce levier accélère le ralenti.
2	Levier ou joystick de commande d'inclinaison 	Le levier de commande d'inclinaison est placé à droite du levier de commande de levage/descente. POUSSEZ le levier de commande vers L'AVANT ou déplacez le joystick vers la GAUCHE pour incliner le mât et les fourches vers l'avant. TIREZ le levier de commande vers l'arrière ou déplacez le joystick vers la DROITE pour incliner le mât et les fourches vers l'arrière.
3	Levier de commande auxiliaire	Le levier actionne la fonction auxiliaire dans les directions indiquées dans le Tableau 14.



HYSTER

Description du modèle

Tableau 11. Commandes et interrupteurs de l'accoudoir (joystick en option) (Voir Figure 11) (continué)

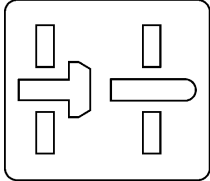

N° d'élé-ment	Elément	Fonction
4	Levier de commande auxiliaire	<p> AVERTISSEMENT</p> <p>Si le chariot est équipé d'un accessoire de serrage, un levier de commande spécial doit être installé. Consultez votre concessionnaire Hyster pour obtenir le levier de commande approprié.</p> <p>Les chariots non équipés d'un accessoire de serrage sont dotés d'un levier auxiliaire similaire aux leviers commandant la fonction de levage et d'inclinaison. Voir Figure 11, repère 3.</p> <p>Les chariots dotés d'un accessoire de serrage sont équipés d'un levier de commande de forme arrondie qui doit d'abord être abaissé pour activer la fonction de serrage.</p> <p>Pour engager le dispositif de serrage, POUSSEZ le levier vers le bas puis vers l'arrière. Pour relâcher le dispositif de serrage, POUSSEZ le levier vers le bas puis vers l'avant. Le levier est pourvu d'un ressort et se replace au point neutre lorsqu'il est relâché.</p>
5	Autocollant de fonction	Une étiquette est apposée à l'avant du levier auxiliaire en fonction de la fonction connectée. Voir Tableau 14.
6	Interrupteur auxiliaire	<p>Une étiquette est apposée sur l'interrupteur en fonction de la fonction connectée. Voir Tableau 14.</p> <p>APPUYEZ sur le côté gauche ou le côté droit de l'interrupteur en fonction du mouvement souhaité indiqué sur l'étiquette.</p> <p>Relâchez l'interrupteur pour désactiver la fonction.</p>



Description du modèle

HYSTER

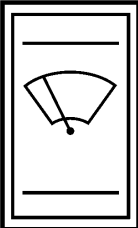
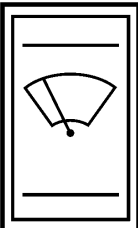
Tableau 11. Commandes et interrupteurs de l'accoudoir (joystick en option) (Voir Figure 11) (continué)

N° d'élé-ment	Elément	Fonction
7	Interrupteur auxiliaire	<p>Une étiquette est apposée sur l'interrupteur en fonction de la fonction connectée. Voir Tableau 14.</p> <p>APPUYEZ sur le côté gauche ou le côté droit de l'interrupteur en fonction du mouvement souhaité indiqué sur l'étiquette.</p> <p>Relâchez l'interrupteur pour désactiver la fonction.</p>
8	<p>Interrupteur de commande de verrouillage/déverrouillage (accessoire pour conteneur vide)</p>  <p>HO190012</p>	<p>APPUYEZ sur le coté supérieur de l'interrupteur pour verrouiller les taquets de verrouillage en mode manuel.</p> <p>APPUYEZ sur le coté inférieur de l'interrupteur pour déverrouiller les taquets de verrouillage .</p> <p>REMARQUE: Les réglages en usine sont paramétrés sur verrouillage automatique. Pour passer au verrouillage manuel, contactez votre concessionnaireHyster.</p>
9	<p>Interrupteur d'avertisseur sonore</p> 	<p>Appuyez sur le bas de l'interrupteur pour actionner l'avertisseur sonore.</p>

HYSTER

Description du modèle

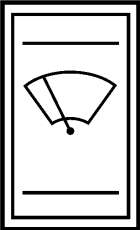
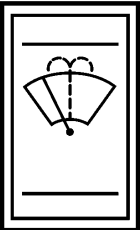
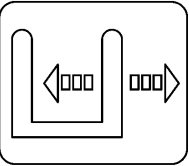
Tableau 11. Commandes et interrupteurs de l'accoudeoir (joystick en option) (Voir Figure 11) (continué)

N° d'élément	Élément	Fonction
10	Interrupteur de l'essuie-glace avant  HO190452	Cet interrupteur commande l'essuie-glace avant. POUSSEZ le bas de l'interrupteur pour le faire passer de la position 2 à la position ARRET et à la position 1. POUSSEZ le haut de l'interrupteur pour le faire passer de la position 1 à la position ARRET et à la position 2. En position 1, l'essuie-glace avant est ACTIONNÉ et fonctionne en continu. En position 2, l'essuie-glace avant est ACTIONNÉ et fonctionne de manière intermittente.
11	Interrupteur d'essuie-glace et lave-glace supérieure  HO190452	Cet interrupteur commande l'essuie-glace et le lave-glace de la vitre supérieure. POUSSEZ sur le bas de l'interrupteur pour le faire basculer de la position ARRET à la position 1 et 2. Relâchez le bouton pour le faire revenir de la position 2 à la position 1. POUSSEZ sur le haut de l'interrupteur pour le faire repasser de la position 1 à la position ARRET . En position 1, l'essuie-glace de la vitre supérieure est ACTIONNÉ . En position 2, l'essuie-glace et le lave-glace de la vitre supérieure sont ACTIONNÉS .

Description du modèle

HYSTER

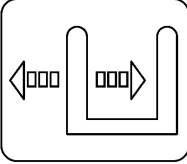
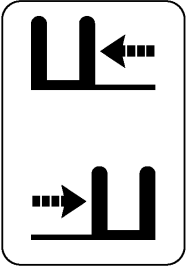
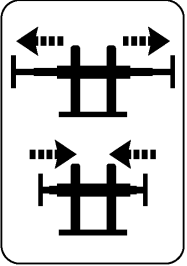
Tableau 11. Commandes et interrupteurs de l'accoudeoir (joystick en option) (Voir Figure 11) (continué)

N° d'élément	Élément	Fonction
12	Interrupteur d'essuie-glace et lave-glace arrière  HO190452	Cet interrupteur commande l'essuie-glace et le lave-glace arrière. POUSSEZ sur le bas de l'interrupteur pour le faire basculer de la position ARRET à la position 1 et 2. Relâchez le bouton pour le faire revenir de la position 2 à la position 1. POUSSEZ sur le haut de l'interrupteur pour le faire repasser de la position 1 à la position ARRET . En position 1, l'essuie-glace arrière est ACTIONNÉ . En position 2, l'essuie-glace et le lave-glace arrière sont ACTIONNÉS .
13	Interrupteur de l'essuie-glace arrière  HO190453	POUSSEZ le bas de l'interrupteur pour ACTIONNER les fonctions lavage et essuyage de l'essuie-glace avant de manière temporisée. Tant que vous tenez l'interrupteur enfoncé, l'opération de lavage se poursuivra.
14	Interrupteur de positionnement de la fourche droite (avec positionneur de fourche)  BO190614	La position de la fourche droite se modifie à l'aide de cet interrupteur. APPUYEZ sur la partie gauche de l'interrupteur pour déplacer la fourche droite vers la gauche. APPUYEZ sur la partie droite de l'interrupteur pour déplacer la fourche droite vers la droite.

HYSTER

Description du modèle

Tableau 11. Commandes et interrupteurs de l'accoudeoir (joystick en option) (Voir Figure 11) (continué)

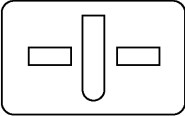
N° d'élé-ment	Elément	Fonction
15	Interrupteur de positionnement de la fourche gauche (avec positionneur de fourche)  BO190613	La position de la fourche gauche se modifie à l'aide de cet interrupteur. APPUYEZ sur la partie gauche de l'interrupteur pour déplacer la fourche gauche vers la gauche. APPUYEZ sur la partie droite de l'interrupteur pour déplacer la fourche vers la droite. REMARQUE: Cet interrupteur peut également servir à d'autres fonctions ajoutées au chariot.
16	Molette de déplacement latéral 	La molette permet de modifier la position du tablier. Faites rouler la molette vers le HAUT pour déplacer le tablier vers la droite. Faites rouler la molette vers le BAS pour déplacer le tablier vers la gauche. Le levier est pourvu d'un ressort et se replace au point neutre lorsqu'il est relâché.
17	Interrupteur de commande du déploiement/de la rentrée 	APPUYEZ sur le côté droit de cet interrupteur pour avoir une extension à 12,2 m (40. ft) APPUYEZ sur le côté gauche de cet interrupteur pour une rétraction à 6,1 m (20. ft)



Description du modèle

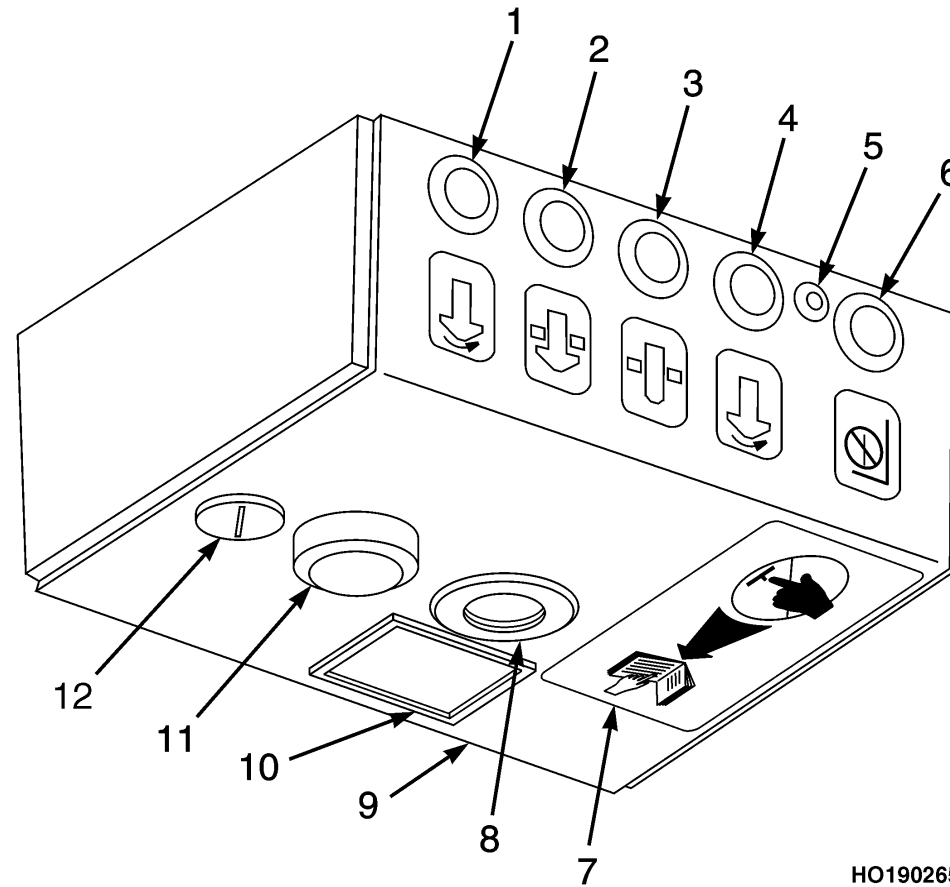
HYSTER

Tableau 11. Commandes et interrupteurs de l'accoudoir (joystick en option) (Voir Figure 11) (continué)

N° d'élé-ment	Elément	Fonction
18	Interrupteur de commande du déverrouillage 	APPUYEZ sur le bouton supérieur pour déverrouiller les taquets de verrouillage.
19		Ces interrupteurs ne sont pas connectés et ne fonctionnent pas.

HYSTER

Description du modèle



HO190265

Figure 12. Module Twist



Description du modèle

HYSTER

Tableau 12. Module Twist (Voir Figure 12)

N° d'élé- ment	Élément	Fonction
1	Voyant LED orange gauche	Indique que l'accessoire est en place sur le côté gauche.
2	DEL verte	Indique que tous les taquets de verrouillage sont verrouillés.
3	DEL rouge	Indique que tous les taquets de verrouillage sont déverrouillés.
4	DEL orange droite	Indique que l'accessoire est en place sur le côté droit.
5	Capteur optique	Détecte le niveau d'éclairage du module Twist et en règle la luminosité pour que l'opérateur ait une visibilité optimale des voyants.
6	LED bleue	Indique que la fonction d'interruption du surabaissement ou que la fonction d'interruption du levage est activée.
7	Étiquette d'instructions de référence	Lisez la section portant sur la coupure de l'élévation et la priorité sur les taquets de verrouillage avant d'actionner le bouton-poussoir prioritaire des taquets de verrouillage.
8	Bouton-poussoir prioritaire	Est utilisé parallèlement au contact à clé prioritaire pour avoir la priorité sur le système LMI lorsque les fonctions de la flèche sont interrompues ou pour créer un signal de mise en place.
9	Fusible de la boîte de commande	Le fusible est placé à l'arrière du module Twist. 24 V CC - 0,315 AT.
10	Compteur de priorités	Le compteur indique le nombre de fois où la fonction de priorité a été utilisée.
11	Bouton de réglage du volume de l'alarme sonore	Permet de régler le volume de l'alarme sonore des taquets de verrouillage.
12	Interrupteur de contact de priorité	Active ou désactive le bouton-poussoir de priorité.
	Alarme sonore (non illustrée)	L'alarme sonore émet un signal sonore lorsque le voyant bleu S'ALLUME . Cette alarme sonore peut être mise sur MARCHE ou ARRÊT . Quand l'alarme sonore est réglée sur MARCHE , l'opérateur peut en régler le volume. Lorsque la fonction de surpassement est activée, l'alarme sonore émet des bips par intermittence au volume maximum.



HYSTER

Description du modèle

Tableau 13. Description des témoins lumineux (Voir Figure 12)

Couleur / emplacement des témoins lumineux	Témoin ALLUME	Témoin ETEINT	Témoin CLIGNOTANT
Orange, gauche	Le palpeur de présence conteneur de gauche est en place.	Le palpeur de présence conteneur de gauche n'est PAS en place.	Le capteur de présence de gauche est défectueux ou mal réglé.
Vert	Les taquets de verrouillage sont verrouillés.	Les taquets de verrouillage d'un côté ou des deux côtés ne sont PAS verrouillés.	L'un des capteurs de verrouillage est défectueux ou mal réglé.
Rouge	Les taquets de verrouillage sont déverrouillés.	Les taquets de verrouillage d'un côté ou des deux côtés ne sont PAS déverrouillés.	L'un des capteurs de déverrouillage est défectueux ou mal réglé.
Orange, droit	Le palpeur de présence conteneur de droite est en place.	Le palpeur de présence conteneur de droite n'est PAS en place.	Le capteur de présence de droite est défectueux ou mal réglé.

REMARQUE: Si un ou plusieurs témoins clignotent, réparez immédiatement l'accessoire.

Description du modèle

HYSTER

Tableau 14. Manettes auxiliaires

Fonction Ces leviers de commande seront disposés dans l'ordre suivant, de gauche à droite.	Sens de déplacement	
	Charge ou équipement	Levier de commande
1. APPROCHE	Rétraction / Extension	Avancée / Recul
2. DÉPLACEMENT LATÉRAL	Droite / Gauche	Avancée / Recul
3. POUSSEUR/TIREUR	Avancée / Recul	Avancée / Recul
4. ROTATEUR	Sens des aiguilles d'une montre / Sens inverse des aiguilles d'une montre	Avancée / Recul
5. POTENCE	Haut / Bas	Avancée / Recul
6. BENNE	Haut / Bas	Avancée / Recul
7. STABILISATEUR DE CHARGE	Bas (Blocage) / Haut (Déblocage)	Avancée / Recul
8. PIVOTEUR (FOURCHES)	Droite / Gauche	Avancée / Recul
9. GIRATION (PINCE)	Droite / Gauche	Avancée / Recul
10. SYSTÈME DE POSITIONNEMENT DE FOURCHE GAUCHE	Ensemble / Séparément	Avancée / Recul
11. SYSTÈME DE POSITIONNEMENT DE FOURCHE DROITE	Ensemble / Séparément	Avancée / Recul

1	2	3	4	5	6	7	8	9	10	11	12	13	14

BO190615

HYSTER

Description du modèle

Tableau 14. Manettes auxiliaires (continué)

Fonction Ces leviers de commande seront disposés dans l'ordre suivant, de gauche à droite.	Sens de déplacement	
	Charge ou équipement	Levier de commande
12. DEPLOIEMENT DES FOURCHES	Ensemble / Séparément	Avancée / Recul
13. BLOCAGE	Blocage / Déblocage	Avancée / Recul
14. EXTENSION/RETRACTION	Extension/Rétraction	Avancée / Recul

1	2	3	4	5	6	7	8	9	10	11	12	13	14

BO190615

Procédures d'utilisation

Généralités

Apprenez à connaître votre chariot

AVERTISSEMENT

GAZ D'ÉCHAPPEMENT

Les gaz d'échappement des moteurs thermiques renferment de l'oxyde de carbone et autres produits chimiques nocifs. L'oxyde de carbone est un poison incolore et inodore qui peut causer une perte de connaissance, voire la mort, sans signes avant-coureurs. Une exposition répétée aux gaz d'échappement ou produits chimiques qu'ils renferment peut causer un cancer, des malformations congénitales ou autres dégénérescences. Évitez l'exposition aux gaz d'échappement.

Si le moteur est utilisé à l'intérieur, veillez à ménager une ventilation appropriée ou une évacuation des gaz d'échappement vers l'extérieur. Veillez à ne PAS dépasser les seuils admissibles en matière de polluants atmosphériques.

N'utilisez PAS les moteurs diesel à l'intérieur de locaux où la suie peut s'accumuler.

Suivez les programmes et méthodes d'inspection et d'entretien spécifiés dans ce manuel. NE modifiez PAS l'échappement, l'allumage ni les systèmes de carburant.

AVERTISSEMENT

RISQUES D'INCENDIE

Les surfaces chaudes du moteur et l'échappement des chariots élévateurs à moteur à combustion interne peuvent présenter des risques d'incendie dans le cadre d'un fonctionnement dans des zones contenant des gaz, des vapeurs, des liquides, des poussières, des fibres ou des débris de papier inflammables. La température en surface des moteurs et des composants du système d'échappement peut dépasser la température d'ignition des solvants ordinaires, des matériaux combustibles, des huiles, du papier et d'autres matières organiques (bois, blé, coton, etc.). Les étincelles émises par l'échappement risquent également d'enflammer ces matériaux. La température en surface du moteur et de l'échappement augmente après l'arrêt du moteur, ce qui accroît le risque d'incendie. Contrôlez le compartiment moteur fréquemment dans les zones contenant des poussières, fibres ou papiers combustibles et retirez tous les matériaux étrangers. Contactez votre concessionnaire Hyster local pour les modifications du chariot élévateur pouvant être appropriées dans les environnements présentant des risques d'incendie.

Utilisez le chariot uniquement dans les zones autorisées pour l'utilisation de ce type de véhicule.

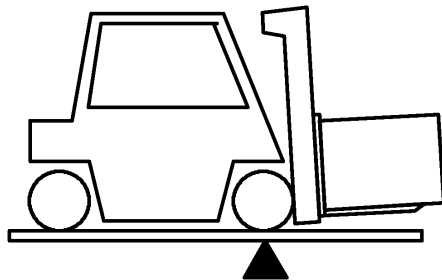
Seuls les types de chariots élévateurs homologués peuvent être utilisés dans des zones répertoriées comme dangereuses par les instances compétentes. Les zones répertoriées comme dangereuses doivent être signalées par des panneaux indiquant le type de chariot élévateur homologué pouvant y être utilisé. Des modifications ou un manque d'entretien peuvent rendre le chariot élévateur impropre à l'emploi dans les zones répertoriées comme dangereuses.

HYSTER

Le chariot élévateur à fourches est conçu pour prélever, déplacer et empiler des matériaux sur des surfaces fermes et essentiellement planes. Le chariot élévateur possède un mécanisme de levage avec des fourches à l'avant pour recevoir les charges. Le mécanisme de levage permet de lever la charge afin de la déplacer et de la gerber.

Ce chariot élévateur a été conçu pour prélever et transporter des conteneurs 20-40' vides sur des surfaces fermes et essentiellement planes. Le chariot élévateur dispose de mécanismes de levage et d'inclinaison du mât. Un accessoire intégral pour engager les conteneurs peut être étendu/rétracté pour des conteneurs de longueurs différentes et peut proposer des fonctions de déplacement latéral et de powered pile slope pour faciliter la manutention de conteneurs vides. Plusieurs méthodes sont possibles pour engager les conteneurs.

Pour comprendre comment un chariot peut manipuler une charge, il importe de connaître au préalable certaines de ses propriétés de base.



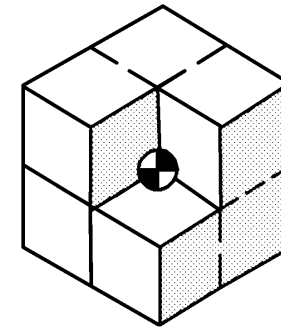
BO190107

La conception du chariot repose sur le principe de deux poids placés en équilibre de chaque côté d'un point de pivotement. Ce principe est celui de la balançoire. Pour que ce principe soit applicable à un chariot, la charge doit être équilibrée par le poids du véhicule. L'emplacement du centre de gravité du chariot et de la charge est aussi un facteur important..

Procédures d'utilisation

Ce principe de base est utilisé pour soulever une charge. La capacité du chariot élévateur à manipuler une charge dépend du centre de gravité et de la stabilité frontale et latérale.

Stabilité et centre de gravité

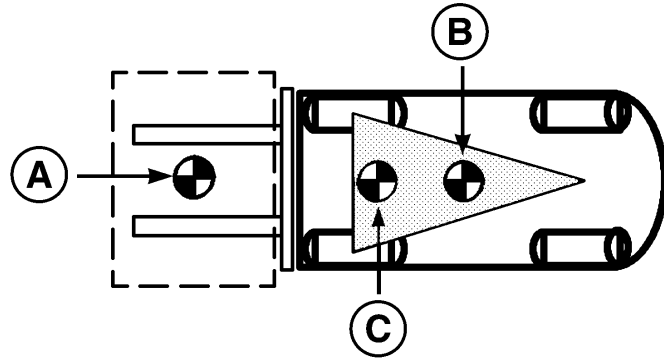


Le centre de gravité (CG) de tout objet est le point unique à partir duquel l'objet est équilibré dans toutes les directions.

Chaque objet a un centre de gravité. Lorsque le chariot élévateur soulève une charge, le chariot et la charge ont un nouveau CG combiné.

Procédures d'utilisation

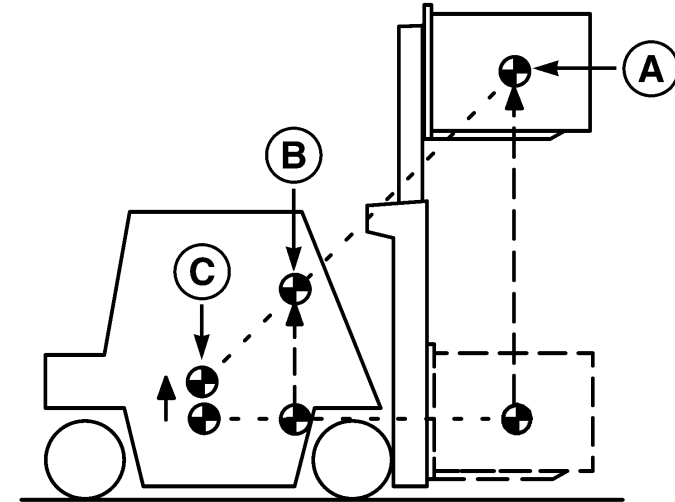
HYSTER



A. Centre de gravité de la charge B. CG CHARIOT C. Centre de gravité combinée

La stabilité d'un chariot est déterminée par l'emplacement de son centre de gravité ou, si le chariot est chargé, du centre de gravité combiné.

Le chariot élévateur comporte des éléments mobiles et, par conséquent, son centre de gravité se déplace. Le CG se déplace vers l'avant ou vers l'arrière lorsque le mât s'incline vers l'avant ou vers l'arrière. Le CG monte ou descend lorsque le mât monte ou descend.



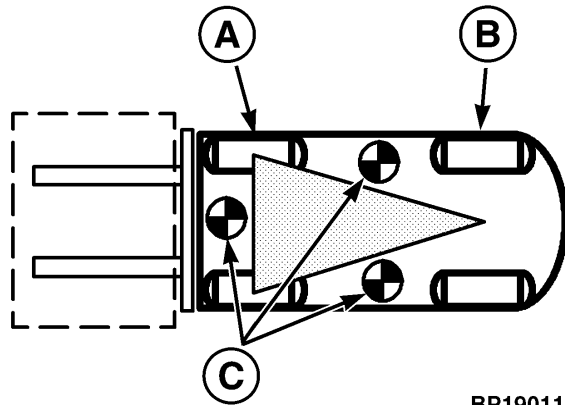
A. CG CHARGE B. CG COMBINÉ C. CG CHARIOT

Le centre de gravité, et donc la stabilité du chariot élévateur, dépend d'un certain nombre de facteurs tels que la taille, le poids, la forme et la position de la charge, la hauteur à laquelle la charge est soulevée, le degré d'inclinaison vers l'avant ou vers l'arrière, la pression des pneus et les forces dynamiques créées lorsque le chariot se déplace. Ces forces dynamiques sont provoquées par des facteurs tels que l'accélération, le freinage, les virages et le fonctionnement sur des surfaces irrégulières ou inclinées. Ces facteurs doivent également être pris en compte lorsque le chariot se déplace à vide. **Un chariot à vide basculera sur le côté plus facilement** qu'un chariot chargé dont la charge se trouve en position basse.

Pour que le chariot reste stable (sans basculer en avant ou sur le côté), le centre de gravité doit rester à l'intérieur de la zone de stabilité du chariot représentée par le triangle tracé entre l'essieu moteur et l'axe de pivotement de l'axe directeur.

HYSTER

Procédures d'utilisation



BP190110

- A. ESSIEU MOTEUR
- B. ESSIEU DIRECTEUR

C. CG - CHARIOT VA BASCULER

Si le CG passe en avant de l'essieu moteur, le chariot basculera en avant. S'il passe à l'extérieur d'un des côtés du triangle formé par les roues motrices et l'axe de pivotement de l'essieu directeur, le chariot basculera de ce côté.

Les forces dynamiques peuvent faire sortir le centre de gravité du triangle de stabilité. Les opérateurs doivent être formés pour comprendre les effets des forces dynamiques et comment leurs actions peuvent influencer négativement ou positivement ces forces. Les opérateurs doivent apprendre à bien se protéger et être conscients de la nécessité d'adapter la vitesse de leurs véhicules à l'état du sol, au conditions de trafic, à la présence ou non de piétons, aux conditions météorologiques, etc. L'opérateur doit être maître de son véhicule en toutes circonstances et rouler à des vitesses qui lui permettent de s'arrêter en toute sécurité.

Capacité (poids et centre de charge)

La capacité du chariot est indiquée sur la plaque d'identification. La capacité est indiquée en termes de poids et de centre de charge. Le poids est exprimé en kilogrammes ou en livres. Le centre de charge est indiqué en millimètres et pouces. La capacité est la charge maximum que le chariot peut manipuler. Le poids de cette charge doit être inférieur au poids maximum indiqué sur la plaque d'identification pour un centre de charge donné. Voir Figure 13.

Trained Operators
and Mechanics only

Read Operating
Manual located
on or near seat.

Failure to follow operating,
inspection, and maintenance
instructions can cause serious
injury or death!

CAPACITY WITH MAST
VERTICAL AND
EQUIPPED AS SHOWN

		Lift Truck Model		S/O	
Year of Manufacture				Nominal Power	
Serial Number				kw	
Attachment				Degrees	
Truck Weight	kg	Back Tilt		Front	Rear
Tire		Size		Pressure	
		Tread Width	mm		

MAXIMUM CAPACITY	Load Height		Load Center	
	Dim. A	Dim. B	Dim. B	Dim. C
kg	mm	mm	mm	mm
kg	mm	mm	mm	mm

HO190032

Figure 13. Plaque d'identification

Le centre de charge d'une charge est déterminé par l'emplacement de son centre de gravité. Le centre de charge est mesuré à partir de la face frontale des fourches ou de la face de charge de l'accessoire, jusqu'au centre de gravité de la charge. Les centres de charge vertical et horizontal sont indiqués sur la plaque d'identification.

81



Procédures d'utilisation

HYSTER

Les charges doivent être centrées sur la ligne centrale du chariot élévateur pour être transportées. Le cariste doit déterminer si la charge correspond ou non à la capacité maximum du chariot avant de la manipuler.

Inspection avant utilisation



AVERTISSEMENT

Signalez immédiatement les dommages ou dysfonctionnements. N'utilisez PAS un chariot élévateur qui a besoin d'être réparé. Le chariot ne pourra fonctionner correctement que s'il est en bon état de marche. Si des réparations sont nécessaires, apposez une pancarte dans la zone de travail de l'opérateur mentionnant **NE PAS UTILISER** et enlevez la clé de l'interrupteur de contact.



Vérifications avec le moteur à l'arrêt

Contrôlez le chariot élévateur avant de l'utiliser et toutes les huit heures ou tous les jours comme indiqué dans la section **ENTRETIEN** de ce **MANUEL D'UTILISATION**. Augmentez la fréquence des inspections en cas d'utilisation dans des conditions défavorables.

Avant d'utiliser le chariot, effectuez les vérifications suivantes:

- État des fourches, tablier, chaînes, flexibles de collecteur, mât, accessoire et compartiment du cariste.
- Etat des roues et des pneus.
- Vérifiez que la ceinture de sécurité peut être correctement attachée.
- Vérifiez la fixation correcte du siège sur ses supports. Le capot est correctement fermé.

- État du compartiment du moteur. Vérifiez que toutes les surfaces sont dépourvues d'huile, de graisse, de carburant et de poussière ou fibres organiques (papier, coton, bois, paille, graines, etc.). Retirez tous corps étrangers.
- Niveau du liquide de refroidissement dans le système et condition des courroies d'entraînement.
- État du radiateur et de la crépine. Nettoyez au besoin.
- Niveaux de carburant
- Niveau d'huile dans le moteur
- Niveau d'huile du réservoir hydraulique.
- Fuites éventuelles au moteur, à la transmission, au système hydraulique et de carburant.
- Visserie desserrée ou manquante.
- Vérifiez le niveau d'huile de transmission.

Montage et démontage



AVERTISSEMENT

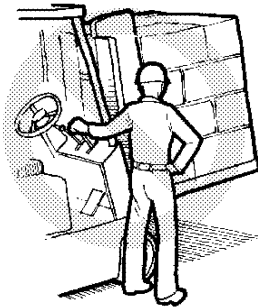
Pour éviter un grave incident en prenant place ou en quittant le chariot élévateur, UTILISEZ TOUJOURS 3 POINTS DE CONTACT. Maintenez le contact simultanément avec deux mains et un pied ou avec deux pieds et une main en montant ou en descendant du chariot élévateur.

Placez les pieds avec précaution. Faites toujours face au chariot élévateur en montant et en descendant. Soyez particulièrement prudent si les surfaces sont glissantes. Faites en sorte que vos mains soient libres – pas d'aliment, de boisson ou d'outils.

HYSTER

Procédures d'utilisation

Procédures de démarrage



BO190112

Ne faites pas démarrer ou n'utilisez pas le chariot élévateur et ses fonctions ou ses accessoires à partir d'une position autre que celle spécifiquement prévue pour l'opérateur. Le cas échéant, assurez-vous que la porte de la cabine est bloquée en position fermée avant de commencer à utiliser le chariot.

AVERTISSEMENT

N'utilisez PAS un liquide de démarrage (éther) ou autres liquides inflammables comme moyens de démarrage. Le moteur est équipé d'un chauffage électrique pour un accessoire de démarrage. L'emploi d'éther ou autres liquides inflammables peuvent provoquer feu et explosion et par là même un grave accident corporel et un endommagement du moteur.

ATTENTION

Ne faites pas tourner le démarreur pendant plus de 10 secondes consécutives. Si le moteur ne démarre pas, mettez l'interrupteur de con-

tact en position **ARRET**. Attendez 60 secondes avant de relancer le démarreur.

1. L'opérateur doit être assis.
2. Attacher sa ceinture de sécurité.
3. Serrez le frein de stationnement.
4. Placez le levier de vitesses de la transmission en position **N (Neutre)**.
5. Appuyez sur la pédale de marche lente/de frein pour actionner les freins.
6. Positionnez le contact à clé sur **MARCHE**. Vérifiez que tous les témoins d'avertissement **S'ALLUMENT**.
7. Attendez que le voyant "Wait to Start" [Attendre avant de démarrer] **S'ÉTEIGNE**. Les témoins centraux, le voyant d'alarme de faible pression de freinage et le témoin du frein de parking restent **ALLUMÉS**. Tous les autres témoins d'avertissement doivent être **ÉTEINTS**.
8. Tournez la clé de contact sur la position **DEMARRAGE** pour lancer le démarreur. Laissez la clé revenir sur la position **MARCHE** après démarrage du moteur.
9. Si le moteur ne démarre pas après quatre tentatives, faites appel à un réparateur agréé.
10. Moteur au ralenti, contrôlez le bon fonctionnement des jauges et des témoins lumineux. Reportez-vous à la section **Commandes, instruments, témoins et interrupteurs** du présent **manuel d'utilisation**.
11. Contrôlez si des codes d'anomalie sont présents sur l'afficheur. En cas d'anomalie active, les témoins centraux sont **ALLUMÉS**. L'afficheur indique le code d'anomalie concerné. Voir Tableau 6. Certains codes d'anomalie réduisent les performances du moteur (diminution du couple), ou peuvent couper le moteur ou la transmission automatiquement. Voir les **Procédures**



Procédures d'utilisation

HYSTER

de décélération et de coupure automatique, qui décrivent les conditions liées à ces coupures automatiques. Transmettez dès que possible le ou les code(s) d'anomalie enregistré(s) à votre technicien de maintenance **Hyster** pour l'aider à préparer l'entretien par téléphone.

12. Lorsque le moteur est froid, réduisez la charge et la vitesse jusqu'à ce que l'aiguille de la jauge de température du liquide de refroidissement soit dans la zone verte.

Chauffage de l'huile hydraulique

Lorsque la température de l'huile hydraulique dans le réservoir se situe en dessous de -5 °C (23 °F), le variateur hydraulique limite le régime du moteur en fonction de la température de l'huile hydraulique. L'afficheur des codes d'anomalie affiche "hCold". A -20 °C (-4 °F), le régime du moteur est limité à 1000 tr/mn. Au-dessus de -5 °C (23 °F), le variateur ne limite pas le régime moteur. Actionnez les fonctions hydrauliques pour faire augmenter la température de l'huile hydraulique. Pour que la température de l'huile hydraulique augmente plus vite, actionnez et maintenez les fonctions hydrauliques.

Procédures d'arrêt manuel

1. Placez le chariot élévateur sur une surface solide et de niveau.
2. Serrez le frein de stationnement.
3. Placez le levier de commande de la transmission en position **NEUTRE** (N).



ATTENTION

Le turbocompresseur peut être considérablement endommagé si vous arrêtez un moteur chaud et que la période de ralenti de 3 à 5 minutes n'est pas respectée.

4. Laissez le turbocompresseur du moteur refroidir et obtenir la vitesse turbo la plus faible possible avant de couper le moteur. Si la température du liquide de refroidissement du moteur est faible à modérée, gardez le moteur à la vitesse de ralenti la plus faible pendant 3 minutes avant de mettre le contact à clé sur **ARRET**. Si la température du moteur est élevée, gardez le moteur à la vitesse de ralenti la plus faible pendant au moins 5 minutes avant de mettre le contact à clé sur **ARRET**.

Procédures de décélération et de coupure automatique

Lorsqu'ils s'activent, le témoin d'avertissement central et l'afficheur des codes d'anomalie indiquent au cariste que certaines limites sont dépassées. Traitez toujours les codes de défaut immédiatement.

Dans certaines circonstances, le système de commande du moteur réduit la puissance du moteur, voire même coupe le moteur.

Évitez que des températures excessives provoquent une coupure du moteur en réagissant aux indicateurs et aux témoins.

Réduisez la température de l'huile hydraulique en réduisant la demande de puissance hydraulique et l'usage des freins.

Réduisez la température de l'huile de transmission en limitant le mode marche lente et le calage du convertisseur de couple.

Réduisez les températures du moteur en limitant la demande de puissance du moteur.



HYSTER

Procédures d'utilisation

Coupure moteur siège opérateur vide (en option)

Le moteur se coupe si l'opérateur quitte son siège pendant un certain laps de temps. Ce laps de temps a été paramétré en usine sur 15 minutes. Il peut être réglé par votre concessionnaire sur une valeur comprise entre 5 et 15 minutes. Pour redémarrer le moteur, tournez le contact à clé en position **ARRÊT** et suivez les procédures de démarrage normales.

Système de présence du cariste (OPS)

Les chariots élévateurs traités dans le présent manuel d'utilisation sont équipés d'un détecteur de présence de l'opérateur. Certains chariots élévateurs sont équipés d'un détecteur de présence de l'opérateur en option, qui ne permet pas de déplacer le chariot ou d'activer les fonctions hydrauliques du mât si l'opérateur n'est pas présent sur son siège et si la ceinture de sécurité n'est pas attachée.

La fonction détecteur de présence de l'opérateur dispose d'un contact électrique dans le siège qui détecte la présence de l'opérateur. Lorsque l'opérateur est sur le siège, la transmission peut être enclenchée et les fonctions hydrauliques peuvent être utilisées. Lorsque l'opérateur est absent, la transmission est désenclenchée et les fonctions hydrauliques du mât ne peuvent pas être utilisées. Le détecteur de présence de l'opérateur a été conçu avec une légère temporisation sur le contact de siège pour que l'opérateur puisse se repositionner sans désactiver la transmission et toutes les fonctions hydrauliques.

Pour vérifier le fonctionnement du détecteur de présence de l'opérateur, aucun opérateur ne doit être présent sur le siège depuis au moins 2,5 secondes. Vérifiez que les fonctions hydrauliques ne s'activent pas et que la transmission est désengagée.

Un contrôle supplémentaire est nécessaire pour vérifier le fonctionnement du détecteur de présence de l'opérateur en option. Lorsque l'opérateur est sur le siège et que la ceinture de sécurité n'est **PAS** attachée depuis au moins 2,5 secondes, vérifiez que les fonctions hydrauliques du mât ne s'activent pas et que la transmission est désengagée.

Si le détecteur de présence de l'opérateur ne fonctionne pas comme prévu, mettez le chariot hors service jusqu'à ce que les réparations adéquates soient terminées.

Pour réinitialiser le détecteur de présence de l'opérateur et permettre le fonctionnement du chariot, l'opérateur doit être assis. Pour les chariots équipés d'un détecteur de présence de l'opérateur en option, la ceinture de sécurité doit également être attachée. Enclenchez la transmission en effectuant l'une des actions suivantes :

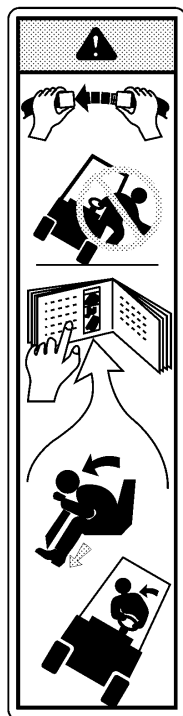
- Enfoncer la pédale de frein/marche lente à plus de 75 %.
- Placer le sélecteur de vitesse en position NEUTRE, puis le faire passer en mode de déplacement.
- Soit changer de sens de marche à l'aide de la pédale **MONOTROL®**.

Procédures d'utilisation

HYSTER



Vérifications moteur en marche



BO190113



AVERTISSEMENT

ATTACHEZ VOTRE CEINTURE DE SECURITE

Si le chariot élévateur se renverse:

- **NE sautez PAS - Restez sur le chariot**

- Tenez fermement le volant - Rentrez vos pieds - Penchez-vous vers l'avant et éloignez-vous de la zone d'impact.

Le chariot est équipé d'une ceinture conçue pour que le cariste reste en place si le chariot élévateur bascule. **ELLE NE PEUT ÊTRE UTILE QUE SI ELLE EST ATTACHÉE.**

Le cariste doit être conscient que le chariot peut se renverser. Le cariste ou toute autre personne a de grands risques d'être tué ou blessé s'il est écrasé ou coincé sous le chariot lors du basculement. Le risque de blessure peut être réduit si le cariste reste sur le chariot. **Si le chariot bascule, NE sautez PAS du véhicule !**

La ceinture de sécurité aide le cariste à garder la tête et la plus grande partie du torse à l'intérieur du chariot et de l'arceau de protection si le chariot venait à se renverser. Ce système est conçu pour que la tête et le torse risquent moins d'être pris entre le chariot-élévateur et le sol, mais il ne saurait protéger le cariste de tous les risques possibles en cas de basculement du chariot.

Assurez-vous que les abords du chariot élévateur sont dégagés avant de démarrer ou d'effectuer toute vérification du fonctionnement. Faites les vérifications très soigneusement. Si le chariot doit rester immobile pendant l'essai, serrez le frein de stationnement et placez la manette de sens de marche au **POINT MORT**. Procédez avec précaution.

Vérifiez le fonctionnement des organes suivants comme indiqué à la section **Entretien** :

- Contrôlez le fonctionnement du klaxon, des indicateurs et des témoins.
- Sur les moteurs Cummins, il y a un voyant indicateur dans le faisceau de l'alternateur. Ce voyant indicateur **S'ALLUME**, si la tension de sortie de l'alternateur est inférieure à la tension de la batterie.

HYSTER

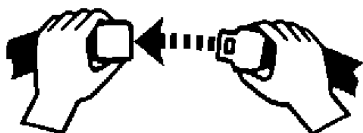
Procédures d'utilisation

- Vérifiez le niveau d'huile de la transmission Powershift quand l'huile est à température de fonctionnement. Assurez-vous que la transmission est au **POINT MORT**, le frein de parc serré et le moteur au ralenti.
- Activez les fonctions **LEVAGE**, **INCLINAISON** et **AUXILIAIRE** pour vérifier le fonctionnement correct du mât, du tablier et des accessoires.
- Vérifiez le fonctionnement de la **MONOTROL** ou du levier de commande directionnelle (optionnel) et de la pédale d'accélérateur.
- Vérifiez le fonctionnement des freins de service et du frein de parc.
- Vérifiez le fonctionnement du système de direction.

Techniques d'utilisation



AVERTISSEMENT



BO190114

Avant d'utiliser le chariot, **ATTACHEZ VOTRE CEINTURE DE SECURITE**.

Le chariot peut basculer si certaines opérations ne sont pas soigneusement exécutées. Si vous n'avez pas encore lu la page d'**AVERTISSEMENT** au début de ce Manuel d'Utilisation, faites-le **MAINTENANT**. Tout en étudiant les informations suivantes sur la manière d'utiliser correctement un chariot élévateur, souvenez-vous des **AVERTISSEMENTS**.

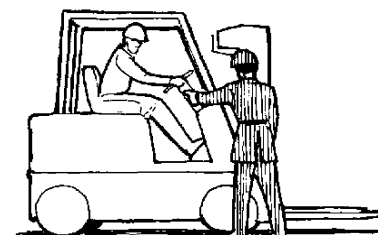
Généralités

REMARQUE: Lorsque la ceinture de sécurité ELR (Emergency Locking Retractor - Enrouleur de blocage d'urgence) est bien attachée sur le cariste, elle lui permet de se repositionner légèrement sans activer le mécanisme de blocage. Si le chariot bascule, tombe d'un quai ou s'arrête brusquement, le mécanisme de blocage s'active et maintient la partie inférieure du torse du cariste dans son siège.

Méthodes d'utilisation courante

Nombre d'utilisateurs pensent à tort que la conduite d'un chariot élévateur est identique à celle d'une automobile. Ils commettent une erreur. Il est vrai que certaines procédures d'utilisation du chariot élévateur sont aussi simples et évidentes que la conduite d'une voiture (par ex. savoir où on va, démarrer et stopper en douceur, etc.). Mais un chariot élévateur est un engin spécial conçu pour des tâches nettement différentes de celles d'une voiture. En raison des espaces restreints dans lesquels un chariot doit manœuvrer et de ses autres caractéristiques d'utilisation (comme la direction par la roue arrière et le débattement arrière), tout cariste doit recevoir une formation supplémentaire, même s'il possède un permis de conduire ordinaire.

Les chapitres ci-dessous décrivent les méthodes courantes applicables à l'utilisation d'un chariot.



BO190115

Procédures d'utilisation

HYSTER

1. CARISTE IMPERATIVEMENT FORME ET AUTORISE. En d'autres termes, le cariste doit être formé à la conduite du chariot et doit parfaitement connaître les méthodes d'utilisation de celui-ci. De plus, une personne qualifiée dans la conduite des chariots doit guider le cariste pendant plusieurs cycles de conduite et de manutention de charges avant de laisser travailler seul. Une formation de base à la conduite et à l'utilisation des chariots est absolument nécessaire pour préparer le nouveau cariste à bien se protéger et parer à toute éventualité.

2. Utilisez le chariot uniquement dans les zones autorisées pour l'utilisation de ce type de véhicule.



HO190472

Certaines zones renferment des gaz, liquides, poussières, fibres ou autres produits inflammables. Pour pouvoir utiliser les chariots élévateurs dans ces zones, ils doivent avoir une homologation incendie spéciale.

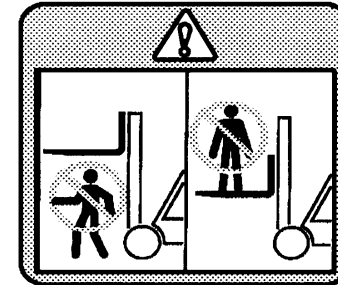
Ces zones doivent comporter une indication du type d'homologation requise pour les chariots élévateurs. Des modifications apportées à l'équipement ou un manque d'entretien peuvent entraîner la perte de l'homologation spéciale du chariot.



AVERTISSEMENT

Ce chariot élévateur est conçu pour manutentionner des marchandises. Il n'est pas conçu pour élever des personnes. N'utilisez pas le chariot élévateur pour élever des personnes sauf s'il a été mentionné

qu'il n'existe pas d'autre option pratique (échafaudages, plates-formes élévatrices, nacelle aérienne, etc.) pour effectuer le travail requis.



BO190117

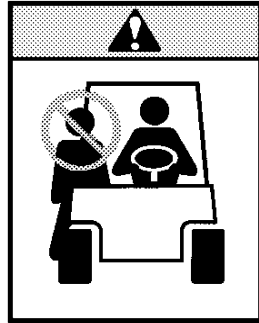
Si un chariot élévateur est utilisé pour lever une personne, une plate-forme de sécurité doit être fixée aux fourches et au tablier. Cette plate-forme doit être dotée d'un plancher solide à revêtement antidérapant, d'une main courante, d'un rebord protecteur ainsi que d'un écran ou d'une protection de 2 m (7 ft) de haut minimum séparant les personnes se trouvant sur la plate-forme du mécanisme de levage.

Le poids combiné de la plate-forme, de la charge et du personnel ne doit pas être supérieur à 50 % de la capacité indiquée sur la plaque d'identification du chariot sur lequel la plate-forme est utilisée.

Avant de laisser quiconque monter sur la plate-forme, levez et abaissez le mât doucement avec la plate-forme en place afin de vous assurer que le mât fonctionne correctement. Serrez le frein de stationnement. Ne déplacez pas le chariot lorsque la plate-forme est occupée. Le cariste doit rester aux commandes. Faites attention aux obstacles éventuels en hauteur.

HYSTER

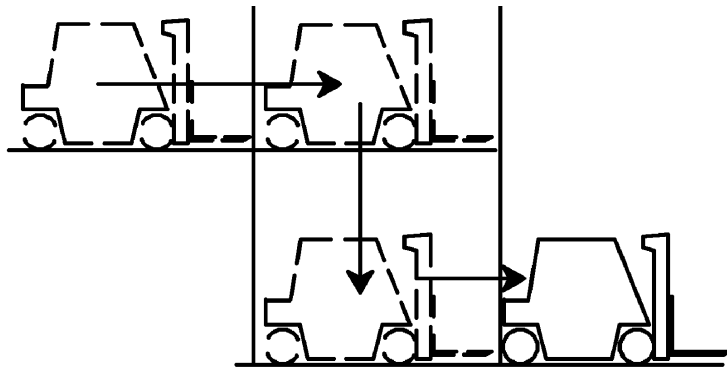
Procédures d'utilisation



BO190116

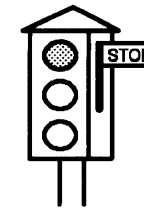
3. PAS DE PASSAGERS. Un chariot élévateur n'est prévu que pour une seule personne – l'opérateur. Il est dangereux de monter sur les fourches ou sur une autre partie du chariot élévateur.

4. N'entrez PAS dans un monte-charge avec un chariot élévateur si vous n'y êtes pas autorisé. Approchez doucement du monte-charge. Une fois que le monte-charge est à niveau, le chariot élévateur doit être placé au centre afin que le monte-charge soit bien équilibré.



BO190118

Lorsque le chariot élévateur est bien en place dans le monte-charge, serrez les freins, placez les commandes au **POINT MORT** et coupez le contact. Il est recommandé d'évacuer le monte-charge lorsque le chariot y entre ou en sort.



HO190473

5. Conduisez avec prudence, respectez les règles de circulation et conservez le contrôle du chariot en toutes circonstances. Apprenez soigneusement toutes les techniques de conduite et de manutention contenues dans le présent **Manuel d'utilisation**.

Conduite et changements de direction



AVERTISSEMENT

N'utilisez **PAS** le chariot élévateur si le manomètre indique une pression faible ou l'alarme se déclenche.



AVERTISSEMENT

Si un des instruments, leviers ou pédales ne fonctionne pas comme indiqué, signalez le problème immédiatement. N'utilisez **PAS** le chariot tant que l'anomalie n'est pas corrigée. Voir la section Description de ce manuel d'utilisation pour les instruments, leviers et pédales.

Procédures d'utilisation

HYSTER

ATTENTION

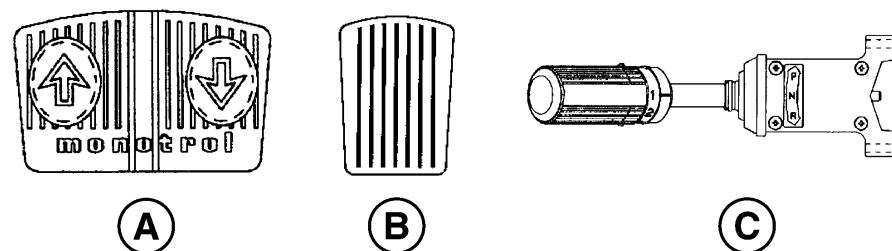
L'essieu moteur risque d'être endommagé si le chariot élévateur roule trop vite quand on change les commandes dans le sens inverse de la marche.

REMARQUE: Pendant le fonctionnement du chariot, le variateur APC200 peut afficher ses codes de dépassement de la transmission sur l'horamètre et sur l'afficheur des codes d'anomalies. Ces codes figurent sur le tableau Tableau 8.

La transmission peut être équipée soit d'un levier de vitesse équipé d'une fonction de changement du sens de marche ou d'un levier de vitesse sans fonction de changement du sens de marche. La **pédale de commande du sens de marche au pied** est installée si le levier de vitesse n'est pas équipé de la fonction de changement du sens de marche. Le levier de vitesse commande les trois vitesses de la transmission. Si le chariot élévateur est doté d'une **pédale de commande du sens de marche au pied**, appuyez sur la partie gauche de la pédale pour avancer ou sur la partie droite pour reculer. S'il est équipé d'une fonction de changement de sens de marche, poussez le levier de vitesse vers l'avant du chariot élévateur pour avancer. Tirez le levier de vitesse vers l'arrière du chariot élévateur pour reculer. Pour déplacer le chariot élévateur, enfoncez la pédale de frein et desserrez le frein de parking. Appuyez ensuite sur la **pédale de commande du sens de marche au pied** ou sur la pédale d'accélérateur tout en relâchant la pédale de frein.

Un chariot élévateur chargé ou non peut normalement commencer à bouger lorsque le levier de vitesses est en seconde position. Démarrez en première position si le chariot élévateur est sur une pente. Après que le chariot élévateur commence à rouler, poussez le levier de vitesse pour augmenter la vitesse ou tirez sur le levier pour choisir une gamme de vitesses inférieure si nécessaire.

Le chariot élévateur a la capacité de faire des déplacements directionnels à des vitesses allant jusqu'à l'allure de pas mais le mât ne doit pas être relevé et la charge doit être stable. Si le chariot élévateur roule rapidement, ralentissez à une allure de pas avant de changer le sens de la marche.



HO190471

- A. PEDALE DE COMMANDE DU SENS DE MARCHÉ AU PIED MONOTROL®
- B. PEDALE D'ACCELERATEUR
- C. LEVIER DE VITESSE

Approche lente/freinage

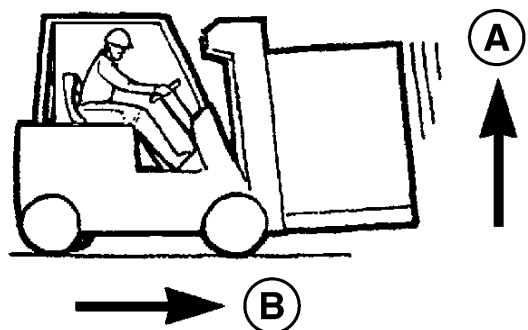
AVERTISSEMENT

Cette action d'approche lente nécessite un mouvement coordonné de la pédale combinée approche lente/freinage et de l'accélérateur. Les caristes débutants devront se familiariser avec cette manœuvre avant de lever des charges.

Ces véhicules ont une pédale de frein et une pédale de frein /approche lente. La pédale de frein, la pédale du milieu, ne commande que les freins. En appuyant légèrement sur la pédale de approche lente/frein (pédale de gauche), les freins sont serrés ; en enfonçant davantage cette pédale, la transmission est entièrement débrayée.

HYSTER

Procédures d'utilisation



BO190120

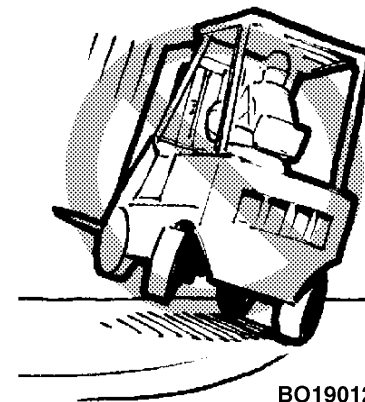
A. RAPIDE

B. LENT

La pédale d'approche lente/frein sert à commander la translation à la vitesse d'approche lente. Lorsque la pédale d'approche lente/de frein est appliquée, l'embrayage de la transmission est partiellement débrayé, et le chariot ralentit. Lorsqu'on appuie à fond sur la pédale d'approche lente/de frein, la transmission se déboîte complètement et les freins sont appliqués. Utilisez la pédale d'accélérateur pour maintenir un régime moteur élevé tout en effectuant une marche lente.

Direction (virages)

AVERTISSEMENT



BO190121

ABORDEZ LES VIRAGES A VITESSE MODEREE. Les chariots peuvent se renverser même à des vitesses très lentes. Une combinaison de vitesse et de virage serré peut entraîner un basculement. Un chariot élévateur est moins stable lorsque les fourches sont élevées, avec ou sans charge.

AVERTISSEMENT

SI LE CHARIOT ELEVATEUR SE RENVERSE, NE SAUTEZ PAS ! TENEZ FERMEMENT LE VOLANT, TENDEZ VOS JAMBES ET PENCHEZ-VOUS EN AVANT ET LOIN DU POINT D'IMPACT.

La plupart des opérateurs comprennent la nécessité d'être prudent lors de la manipulation de charges. Mais certains d'entre eux ne sont pas conscients qu'un chariot élévateur à vide peut basculer en raison des forces dynamiques en présence. En fait, un chariot élévateur pourra se renverser plus facilement à vide qu'avec une charge placée en position basse. Un mât

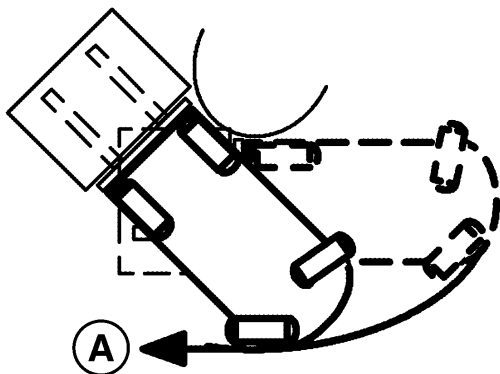
Procédures d'utilisation

HYSTER

incliné, des charges décentrées et un sol inégal aggravent ces conditions et rendent le chariot élévateur instable. Le non respect de la zone de déport arrière dans les virages peut occasionner des blessures voire la mort.

AVERTISSEMENT

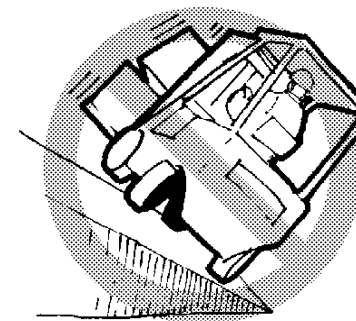
Si on ne conserve pas un espace suffisant pour tenir compte du débattement dans les virages, des accidents graves, voire mortels, peuvent se produire.



BO190122

A. DÉBATTEMENT ARRIÈRE

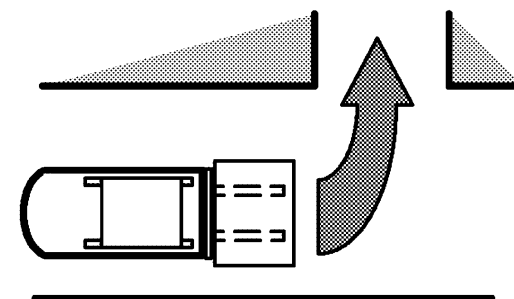
Etant donné que les chariots élévateurs sont conçus pour fonctionner dans un espace relativement restreint, ils peuvent prendre des virages plus serrés que certains autres véhicules. Sur la plupart des chariots élévateurs, les roues arrière sont directrices et l'arrière du chariot élévateur peut se déplacer latéralement très rapidement pendant un virage. Ce mouvement est appelé "débattement". Le cariste doit avoir conscience de ce débattement et toujours s'assurer qu'il dispose d'un espace suffisant avant de tourner. Le non respect de la zone de déport arrière dans les virages peut occasionner des blessures voire la mort.



BO190123

Ne tournez pas sur une rampe. Pour réduire les possibilités de basculement, le chariot ne doit pas circuler en travers sur une rampe.

Dans la mesure du possible, tenez le volant à deux mains. Lors de la plupart des manœuvres de chargement et de déchargement, le cariste conduit de la main gauche. La main droite sert à actionner les commandes de levage, d'inclinaison et des accessoires.



BO190125

Pour passer en tournant d'une allée large à une allée plus étroite, amorcez le virage aussi près que possible de la pile opposée, autant que le débattement arrière le permet. Le chariot pourra ainsi s'engager en ligne droite dans l'allée étroite.

HYSTER

Procédures d'utilisation

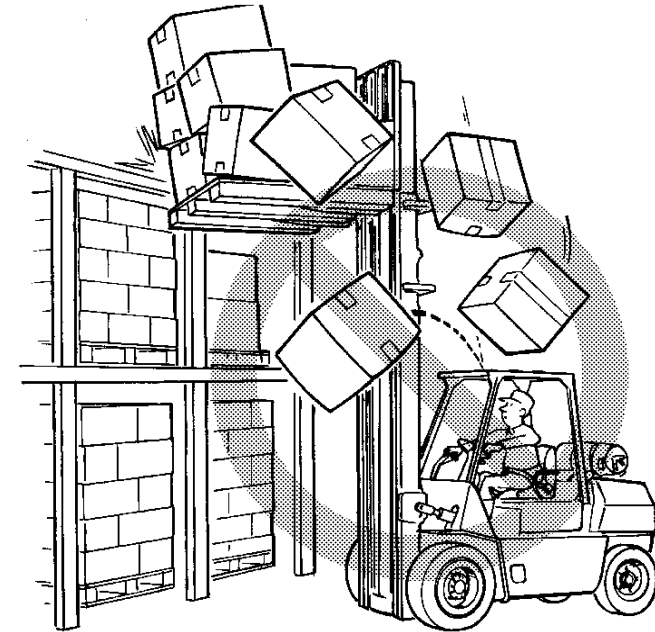
Manutention de charges, levage, descente et inclinaison

Les fonctions de LEVAGE et d'INCLINAISON sont commandées par des leviers différents ou un joystick. Reportez-vous à la section **Commandes, instruments, témoins et interrupteurs** pour une utilisation correcte.

La vitesse des fonctions hydrauliques est contrôlée par la position des leviers de commande ou du joystick ainsi que par le régime du moteur. Plus le levier ou joystick est éloigné du **POINT MORT**, plus la vitesse de la fonction hydraulique sera élevée.

Veillez à ne pas soulever ou heurter des objets pouvant tomber sur le cariste ou sur quiconque se trouvant à proximité.

N'oubliez pas qu'un compartiment du cariste équipé d'un arceau de protection **Hyster** offre au cariste une protection raisonnable contre les chutes d'objets, mais ne peut le protéger contre tous les impacts possibles.



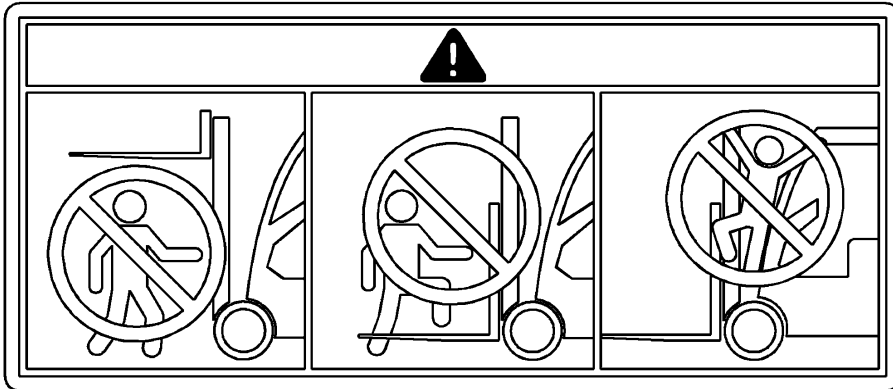
BO190128

L'opérateur doit être très vigilant lorsqu'il travaille à proximité d'autres objets. Que le chariot élévateur soit chargé ou vide, ne vous déplacez pas avec la charge ou le tablier en position levée pour les chariots élévateurs FLT. Pour les chariots élévateurs ECH, il est possible de se déplacer avec un conteneur à une hauteur maximum de 1 m (3,3 ft) au-dessus du siège avec le mât complètement incliné en arrière.

Procédures d'utilisation

HYSTER

AVERTISSEMENT



BO190290

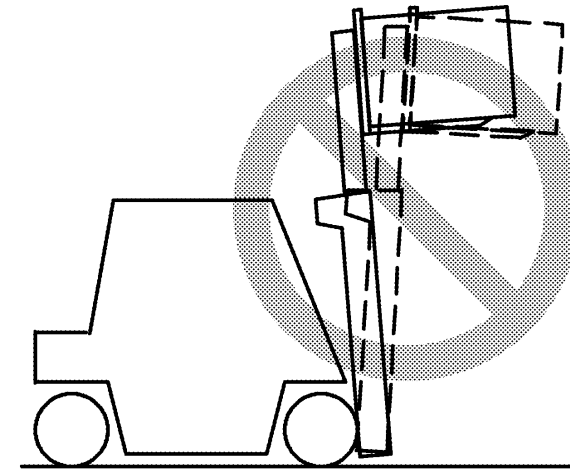
Tenez-vous ainsi que les personnes présentes à l'écart du mécanisme de levage. Ne laissez personne se tenir sous ou sur les fourches.

AVERTISSEMENT



NE passez JAMAIS les mains, bras, tête ou jambes à travers le mât ou près du tablier porte-fourches ou des chaînes de levage. Cette règle s'applique non seulement au cariste, mais aussi à son aide. Veillez à ce que la personne qui vous aide ne se trouve pas à proximité de la charge ou du mécanisme de levage lorsque vous essayez de manipuler une charge. Le mécanisme de levage présente des pièces mobiles dont les faibles espacements peuvent provoquer des blessures.

Levez et abaissez la charge en maintenant le mât à la verticale ou légèrement en arrière. Inclinez vers l'avant les charges levées uniquement lorsqu'elles se trouvent à l'aplomb du lieu où elles doivent être déchargées. N'élevez jamais complètement le mât pour l'incliner ensuite vers l'avant.

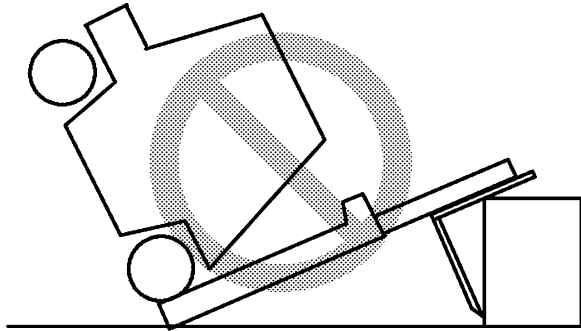


AVERTISSEMENT

Le chariot peut basculer en avant lorsque la charge est levée. Le risque de basculement est encore plus grand pendant l'inclinaison vers l'avant, un freinage en marche avant ou une accélération en marche arrière.

HYSTER

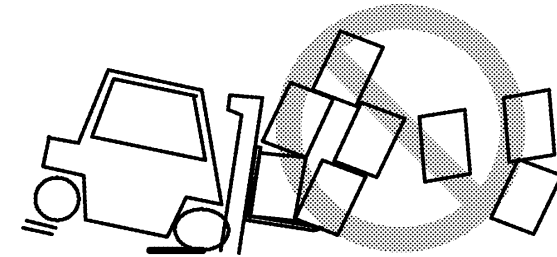
Procédures d'utilisation



SI LE CHARIOT ELEVATEUR SE RENVERSE, NE SAUTEZ PAS ! TENEZ FERMEMENT LE VOLANT, REPLIEZ VOS JAMBES ET PENCHEZ-VOUS EN AVANT EN EVITANT LE POINT D'IMPACT.

Si le mécanisme de levage est levé pour collecter ou déposer une charge, maintenez un angle d'inclinaison minimum, quel que soit le sens d'inclinaison. L'inclinaison vers l'avant et vers l'arrière est très utile, mais elle a une incidence sur la stabilité latérale et frontale. N'inclinez pas le mât, ni dans un sens ni dans l'autre, plus qu'il n'est nécessaire pour la manipulation de charges en élévation. N'élevez jamais complètement le mât pour l'incliner ensuite vers l'avant. Le chariot élévateur peut basculer en avant si le mât est incliné vers l'avant alors qu'il est en position levée.

Arrêt du véhicule



BO190154

Arrêtez le chariot élévateur aussi progressivement que possible. Le freinage brutal et le dérapage peuvent entraîner la chute de la charge et causer des dommages ou des blessures. Avec un accessoire, un freinage brusque peut réduire la stabilité.

Parking

REMARQUE: S'il est en bon état et correctement réglé, le frein de parking retiendra un chariot avec une charge nominale sur une pente de 15 % [une pente qui augmente de 1,5 m sur 10 m (1,5 pieds sur 10 ft)].

REMARQUE: Ne gardez pas le chariot dans un endroit gênant le passage, près des allées, des escaliers ou des équipements de lutte contre l'incendie.

Le cariste ne doit jamais abandonner un chariot élévateur dans un état où il pourrait provoquer des dommages et accidents corporels. Pour garer le chariot, procédez de la façon suivante:

1. Arrêtez le chariot et enclenchez le frein de parking.
2. L'application du frein de parking place la transmission sur le **NEUTRE** lorsque le chariot est équipé d'une pédale **MONOTROL®**.

Procédures d'utilisation

HYSTER

3. Sur les modèles pourvus d'un levier de commande directionnelle, mettez la transmission au **POINT MORT** à l'aide de ce levier.
4. Abaissez à fond les fourches ou le tablier. Inclinez le mât vers l'avant jusqu'à ce que les extrémités des fourches touchent le sol et que les chaînes de levage soient détendues.
5. Pour les modèles EC, rentrez les bras et abaissez complètement l'accessoire.
6. Laissez le moteur tourner au ralenti et attendez de 3 à 5 minutes avant de placer l'interrupteur de contact sur **OFF**.
7. Contrôlez immédiatement le compartiment moteur et retirez tout objet étranger si vous travaillez dans des zones contenant des produits combustibles.
8. Si le chariot doit rester sur une rampe, placez des cales devant les roues côté pente afin d'empêcher le chariot de bouger.

FLT (Chariot élévateur à fourche)

Manutention des charges, généralités



BO190124

1. Ne manutentionner que des charges ne dépassant pas la capacité nominale figurant sur la plaque d'identification. Cette capacité correspond à la charge maximale qui peut être soulevée.

Néanmoins, en présence de certains facteurs tels que les sols peu solides, les terrains inégaux, les accessoires spéciaux de manipulation de charge ou les charges avec un centre de gravité élevé, la charge de travail sécurisée peut être inférieure à la capacité nominale. Dans ces conditions, le cariste doit réduire la charge pour préserver la stabilité du chariot.



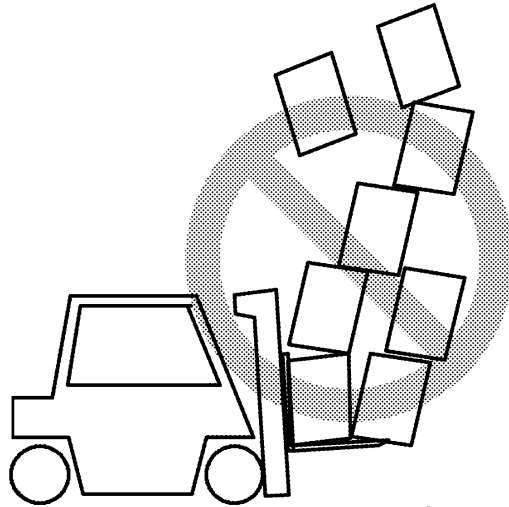
AVERTISSEMENT

Ne manipulez pas une charge si une de ses parties non fixée se situe au-dessus du dossier de protection ou si une partie de la charge peut tomber.

Les charges telles que stères de bois ou conteneurs vides risquent de se renverser sur le chariot si elles arrivent plus haut que le tablier porte-fourche et le mât.

HYSTER

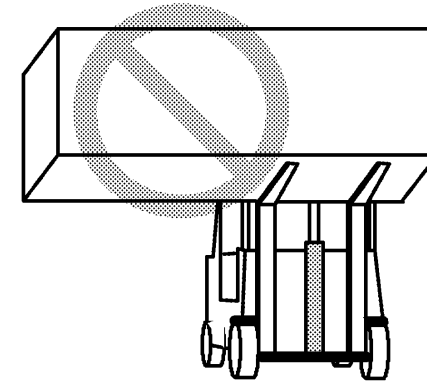
Procédures d'utilisation



BO190126

2. Ne manipulez que des charges stables. Une charge peut comporter des éléments instables qui peuvent basculer facilement et tomber sur quelqu'un.

3. Placez chaque fourche à équidistance du centre du tablier. Cette action vous aidera à centrer la charge sur le tablier. Ajustez les fourches de manière à ce qu'elles soient aussi éloignées que possible pour assurer un support maximal de la charge. Centrez le poids de la charge entre les fourches.



BO190127

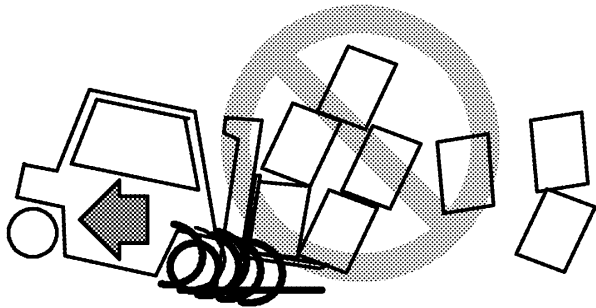
Si le poids de la charge n'est pas centré entre les fourches, la charge peut tomber des fourches lorsque vous tournez ou que vous heurtez un obstacle. Une charge non centrée peut augmenter le risque de basculement latéral du chariot. Assurez-vous les broches qui retiennent les fourches en place sont engagées de manière à ce que les fourches restent immobiles.

4. Vérifiez l'état du sol sur lequel vous roulez. Assurez-vous que la surface est capable de supporter le poids du chariot élévateur et de la charge.

Procédures d'utilisation

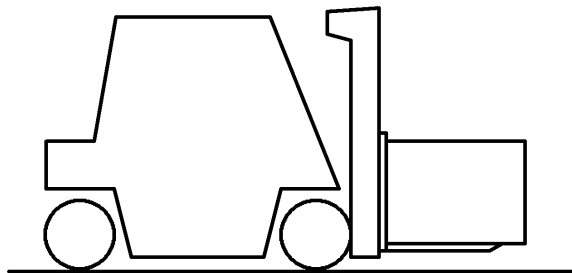
HYSTER

Manutention des charges, comment prendre et déposer une charge



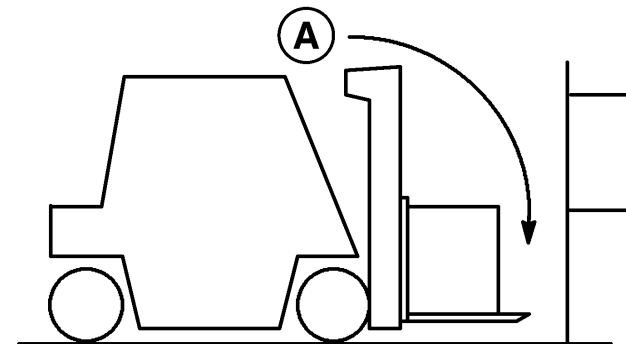
1. Evitez tout démarrage brutal. Un mouvement brusque peut faire basculer le chariot élévateur. Des personnes pourraient être blessées ou tuées et le matériel être endommagé.

Approchez de la charge avec précaution. Assurez-vous que le chariot est à la perpendiculaire de la charge. Elevez les fourches à la hauteur voulue pour y engager la charge.



2. Avancez lentement jusqu'à ce que les fourches soient en position sous la charge. Les fourches doivent soutenir au moins les deux tiers de la longueur de la charge.

Assurez-vous que la charge est bien centrée entre les fourches. Veillez à ce que les fourches ne dépassent pas de la charge pour ne pas endommager d'autres charges ou équipements se trouvant derrière la première. Soulevez légèrement la charge du sol pour vérifier si la capacité du chariot élévateur permet de la soulever.

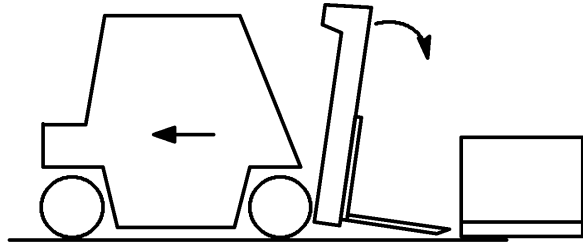


A. ATTENTION AUX FOURCHES DÉPASSANT DE LA CHARGE

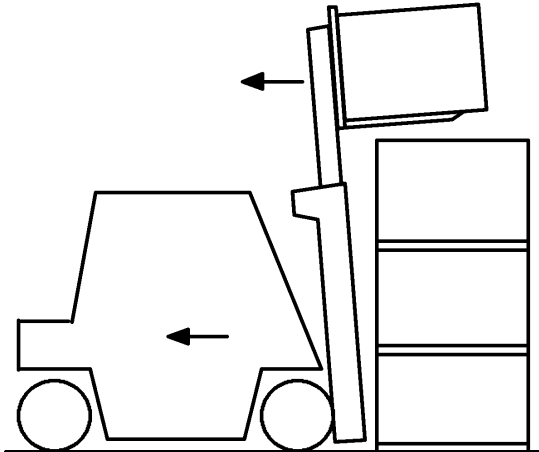
Si les fourches sont plus longues que la charge, déplacez-les sous la charge de façon à ce que les pointes des fourches ne dépassent pas de la charge. Soulevez la charge du sol. Reculer de quelques pouces puis abaissez la charge sur la sol puis avancez lentement pour amener la charge contre le tablier. Inclinez le mât en arrière juste assez pour dégager la charge du sol.

HYSTER

Procédures d'utilisation

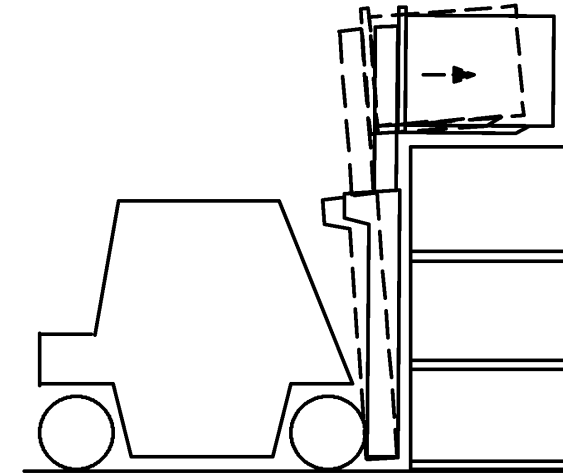


3. Pour déposer la charge sur le sol, inclinez le mât en avant jusqu'à la verticale et abaissez la charge. Inclinez le mât vers l'avant pour faciliter le retrait des fourches. Reculez doucement pour retirer les fourches de la charge.



4. Si la charge est retirée d'une pile, éloignez lentement le chariot de la pile. Lorsque la charge est suffisamment éloignée de la pile, abaissez-la pour le transport. Roulez toujours avec la charge aussi basse que possible et inclinée vers l'arrière. La vitesse d'abaissement est contrôlée par la position du levier de commande. Abaissez la charge lentement et sans à-coups. Ramener doucement le levier de commande au **POINT MORT** de façon à ce que

la charge ne tombe pas ou que le chariot ne bascule pas en raison de l'arrêt brutal de la manœuvre.



5. Pour placer une charge sur une pile, alignez le chariot élévateur sur la pile. Elevez la charge à hauteur des yeux puis inclinez la charge vers l'avant jusqu'à ce qu'elle soit de niveau. Soulevez la charge au-delà du niveau où elle doit être déposée. Ne placez pas la charge à un niveau inférieur pour ensuite "forcer" pour la mettre en place. Cette opération requiert de l'énergie supplémentaire. Veillez à ne pas endommager ou déplacer des charges adjacentes.



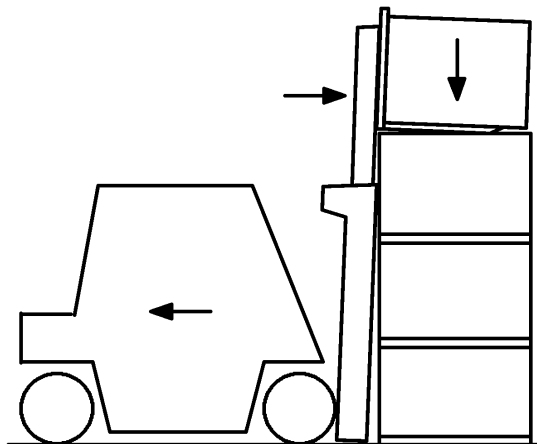
AVERTISSEMENT

Manœuvrez lentement et avec précautions lorsque la charge est levée au-dessus de la pile. Lorsque la charge est levée, le centre de gravité du chariot et de la charge est situé beaucoup plus haut. Le chariot peut basculer lorsqu'on élève la charge.

Procédures d'utilisation

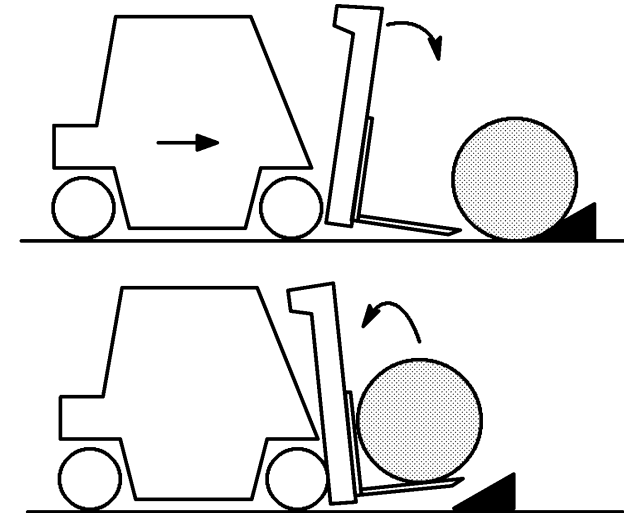
HYSTER

SI LE CHARIOT ELEVATEUR BASCULE SUR LE COTE OU VERS L'AVANT, NE SAUTEZ PAS ! TENEZ FERMEMENT LE VOLANT, REPLIEZ LES JAMBES ET PENCHEZ-VOUS EN AVANT EN EVITANT LE POINT D'IMPACT.



Avancez lentement. Lorsque la charge est en position, abaissez la charge sur la pile ou le rayonnage. Abaissez les fourches juste assez pour pouvoir les dégager de la charge. N'abaissez pas trop les fourches pour qu'elles ne raclent pas la surface sous la charge. Inclinez le mât en avant juste ce qu'il faut pour permettre le retrait en douceur des fourches de sous la charge. Reculez doucement pour retirer les fourches de la charge. Abaissez les fourches lors des déplacements.

REMARQUE: Il n'est pas possible de soulever toutes les charges avec les fourches d'un chariot élévateur. Certaines charges requièrent des accessoires spéciaux.



6. Pour le levage de charges rondes, placez une cale derrière la charge. Inclinez le mât en avant de façon à faire glisser les fourches sous la charge à prendre. Inclinez à fond le mât vers l'arrière pour bien maintenir la charge sur les fourches.

Manipulation de charges, déplacement.

1. Pour rouler avec une charge en position basse, maintenez la charge contre le tablier avec le mât incliné à fond en arrière. La charge sera ainsi maintenue sur les fourches et la stabilité frontale et latérale sera correcte.

HYSTER

Procédures d'utilisation



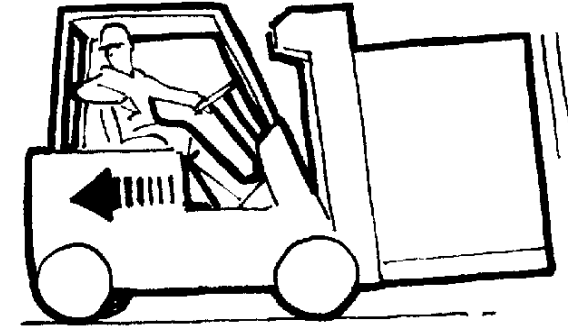
2. Roulez en élevant le mécanisme de levage au-dessus du sol, juste assez pour éviter les obstacles.

Lorsque le mât, le tablier ou la charge sont en position haute, la stabilité du chariot élévateur est réduite. Le problème se pose également si le chariot ne transporte pas de charge. La résistance au renversement latéral peut être moindre pour un chariot à vide que pour un chariot transportant une charge en position basse. Un chariot élévateur à vide a par conséquent plus de risque de basculer sur le côté, en particulier dans les virages, qu'un chariot qui transporte une charge en position basse.

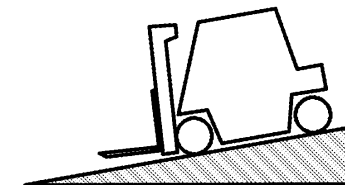
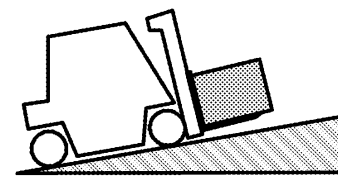


AVERTISSEMENT

Les chariots sont équipés de rétroviseurs permettant d'observer le débattement de l'arrière du chariot. Ces rétroviseurs sont utiles pour le cariste, mais ce **NE SONT PAS** des rétroviseurs de conduite et **NE DOIVENT PAS** être utilisés en tant que tels pour la marche arrière. **Regardez toujours dans le sens de déplacement pour éviter les dommages matériels et les blessures corporelles**



3. Pour avoir une meilleure visibilité avec des charges de grandes dimensions, roulez en marche arrière mais regardez bien dans le sens de la marche. Normalement, le sens de la marche se détermine en fonction de la meilleure visibilité possible pour le cariste. Si le chariot doit circuler dans un sens où la visibilité est réduite, un assistant peut être nécessaire.



BO190143

4. Lorsque vous montez ou descendez une pente avec un chariot élévateur lourdement chargé, maintenez la charge en amont de la pente pour avoir une meilleure maîtrise de l'ensemble.

Lorsque vous travaillez avec un chariot vide sur une pente raide, maintenez le contrepoids en amont de la pente.

Procédures d'utilisation

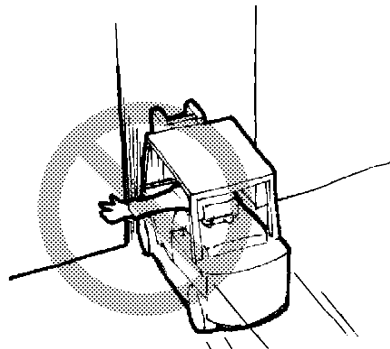
HYSTER



BO190144

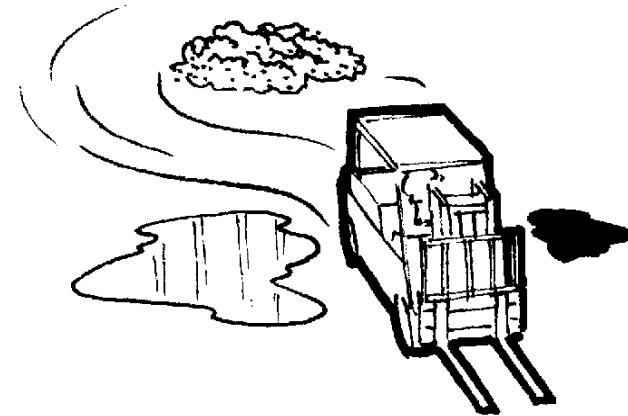
5. Faites attention aux piétons en toutes circonstances. NE roulez PAS en direction d'une personne se tenant devant un objet. Redoublez d'attention aux croisements des allées, portes et autres endroits où des piétons sont susceptibles de se trouver sur la trajectoire du chariot.

Ralentissez à l'approche des croisements sans visibilité et klaxonnez. Le klaxon permet d'avertir les piétons de la présence d'un véhicule dans le secteur et de les alerter.



BO190145

6. Tant que le chariot roule, gardez les bras, les jambes, etc. à l'intérieur de la cabine. Les bras ou les jambes dépassant de la machine peuvent subir de graves blessures en cas de choc avec un obstacle.



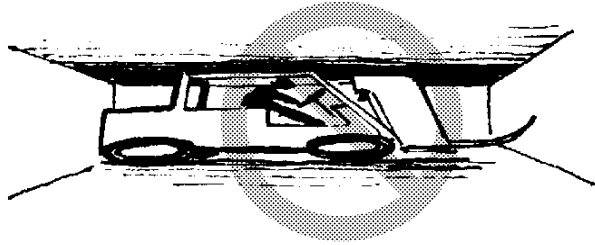
BO190146

7. Evitez les bosses, trous, endroits glissants et objets épars qui peuvent faire déraiser ou basculer le chariot élévateur. Devant l'inévitable, ralentissez.

Différents modèles de chariots élévateurs sont conçus pour fonctionner dans différentes conditions. Les modèles à pneus en caoutchouc pleins sont conçus pour être utilisés sur des surfaces relativement lisses et fermes. Les chariots élévateurs à pneus gonflables peuvent s'adapter à des sols plus inégaux. Choisissez toujours le parcours le plus régulier.

HYSTER

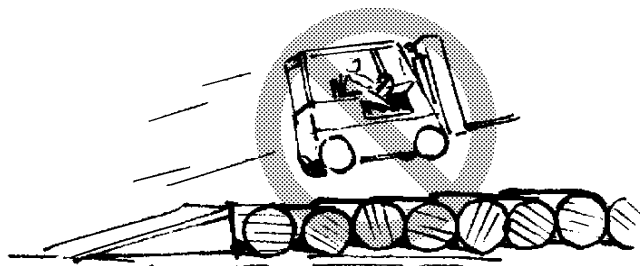
Procédures d'utilisation



BO190147

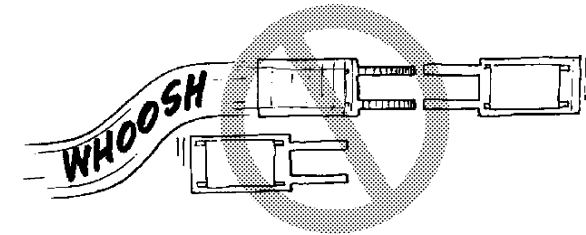
8. Faites attention aux dégagements, en particulier les fourches, le mât, le toit de protection et le débattement. Un chariot élévateur est conçu pour effectuer des travaux très divers dans un espace restreint.

Le cariste ne doit pas perdre de vue que les fourches peuvent parfois dépasser l'avant de la charge. Si les fourches dépassent la charge, le cariste peut heurter un objet ou soulever une autre charge. De graves accidents peuvent être provoqués par un mât ou des toits de protection en heurtant des tuyaux ou des poutres proches du plafond.



BO190148

9. NE conduisez PAS de manière acrobatique ou brutale pour le simple plaisir.



BO190149

10. NE doublez PAS un autre chariot élévateur se déplaçant dans le même sens, aux intersections, aux endroits où la visibilité est mauvaise ou à tout autre endroit dangereux.

11. Tenez-vous à distance du bord de la chaussée. Gardez les roues du chariot sur la chaussée, en particulier les roues directrices. Si les roues quittent le bord de la chaussée et passent sur un sol meuble, le chariot risque de se renverser.



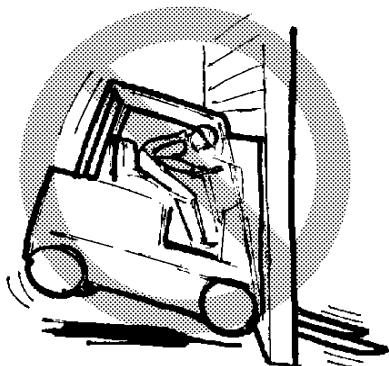
AVERTISSEMENT

Ne perdez pas de vue que, lorsque vous roulez en marche avant et que vous tournez le volant pour éloigner le chariot élévateur du bord du quai, l'arrière va se déporter vers le bord du quai. Le chariot élévateur risque donc de tomber du quai.

12. Ecartez-vous du bord des quais.

Procédures d'utilisation

HYSTER



BO190150

13. Dans toutes les conditions de travail, faites fonctionner le chariot à une vitesse lui permettant de s'arrêter en toute sécurité.

ECH (Porte-conteneur vide)

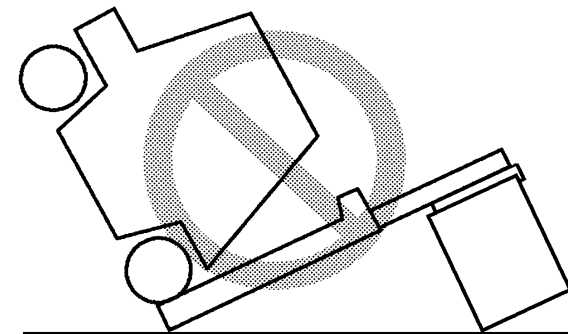
Manutention des charges, généralités

1. La capacité correspond à la charge maximum que le chariot élévateur peut manipuler dans les conditions de charge indiquées sur la plaque d'identification. Le cariste doit déterminer si la charge correspond ou non à la capacité maximum du chariot avant de la manipuler.

Néanmoins, en présence de certains facteurs tels que les sols peu solides, les terrains inégaux, les accessoires spéciaux de manipulation de charge ou les charges avec un centre de gravité élevé, la charge de travail sécurisée peut être inférieure à la capacité nominale. Dans ces conditions, le cariste doit réduire la charge pour préserver la stabilité du chariot.

2. Vérifiez l'état du sol sur lequel vous roulez. Assurez-vous que la surface est capable de supporter le poids du chariot élévateur et de la charge.

3. Evitez tout démarrage brutal. Un mouvement brusque peut faire basculer le chariot élévateur. Des personnes pourraient être blessées ou tuées et le matériel être endommagé.



HO190772

4. Approchez de la charge avec précaution. Assurez-vous que le chariot est à la perpendiculaire de la charge. Levez l'accessoire à la hauteur voulue pour y engager la charge.

Manutention des charges - Comment manutentionner des conteneurs

Les paragraphes suivants décrivent l'utilisation de l'accessoire extensible de 6 à 12 m (20 à 40 ft) servant à manutentionner des conteneurs. Les consignes d'inspection et d'entretien de l'accessoire figurent dans le **Manuel de réparation**.



AVERTISSEMENT

Le non-respect de ces instructions peut provoquer des blessures graves voire mortelles.



HYSTER

Procédures d'utilisation

1. Avant d'utiliser l'accessoire de conteneur, vérifiez qu'il n'est pas endommagé et assurez-vous que toutes les commandes fonctionnent comme spécifié dans le Tableau 4 ou le Tableau 5.
2. Placez toujours l'accessoire au centre du chariot élévateur lorsque vous ne transportez pas de conteneur. Utilisez la fonction de déplacement latéral pour positionner l'accessoire au centre.
3. Utilisez la fonction de déplacement latéral pour maintenir le conteneur aussi de niveau que possible pendant le déplacement.
4. Vérifiez l'espace libre sur toute la périphérie du conteneur. Évitez de buter sur des objets stockés en pile par exemple, qui pourraient tomber.
5. Ne soulevez jamais un conteneur plus lourd que la capacité indiquée sur la plaque d'identification du chariot élévateur.
6. Prenez toujours garde aux vents lorsque vous manutentionnez des conteneurs. Des vents forts soufflant sur les conteneurs maintenus en hauteur peuvent renverser le chariot élévateur. N'empilez pas de conteneurs avec des vents supérieurs à 45 km/h (28 mph).
7. N'utilisez pas le bouton poussoir de surpassement lorsqu'un conteneur est fixé à l'accessoire. Voir Figure 12.
8. Pour rouler avec la charge, maintenez le mât incliné à fond en arrière. Vous disposez ainsi d'un surcroît de stabilité avant au freinage en cas de marche avant.



ATTENTION

Prenez garde à ne pas heurter d'autres accessoires ou objets avec l'accessoire. L'accessoire pourrait être endommagé s'il heurte d'autres objets. Ceci est particulièrement important à l'extension ou la rétraction des flèches extérieures de l'accessoire.

Témoins lumineux et module de verrouillage

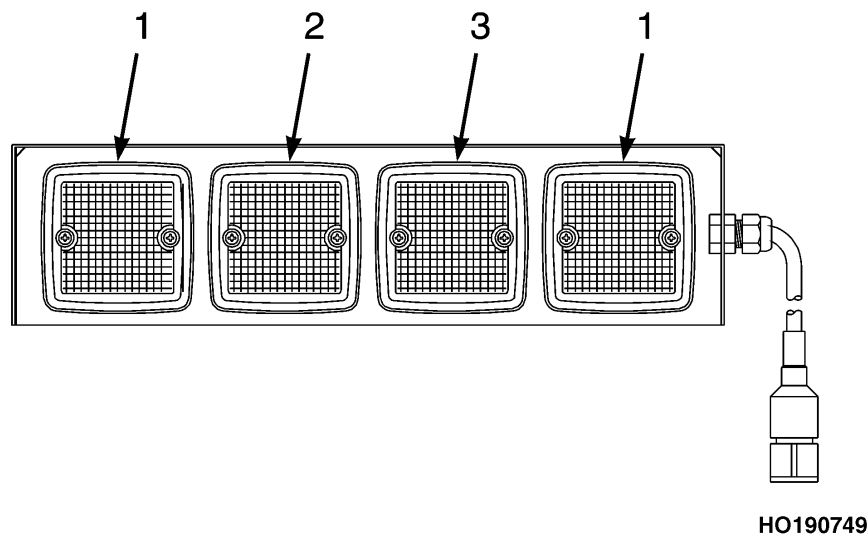
Les témoins lumineux donnent des informations sur la position de l'accessoire sur le conteneur et sur la position des taquets de verrouillage. L'éclairage des témoins lumineux est identique sur l'accessoire et sur le module Twist dans la cabine. Voir Figure 12, Figure 14, et Tableau 12 pour connaître l'emplacement et la description de chaque témoin lumineux. Les indications sont les suivantes :

- Le témoin orange gauche et la DEL gauche indiquent que l'accessoire est en place à gauche et que les taquets de verrouillage sont prêts à être activés.
- DEL et témoin de couleur verte indiquent que les deux taquets de verrouillage sont verrouillés et prêts pour le levage du conteneur.
- DEL et témoin de couleur rouge indiquent que les taquets de verrouillage sont débloqués. Il est possible de déplacer les taquets de verrouillage dans ou hors des poches latérales.
- Le témoin orange droit et la LED droite indiquent que l'accessoire est en place du côté droit et que les taquets de verrouillage sont prêts à être activés.
- La LED bleue **S'ALLUME** dans les situations suivantes :
 - Les taquets de verrouillage se trouvent entre la position verrouillée et la position déverrouillée.
 - Les fonctions de coupure de la levée ou de coupure de surcharge sont activées.
 - La clé de surpassement est placée en position **MARCHE** et le bouton de surpassement est enfoncé.

Procédures d'utilisation

HYSTER

Il est possible que les témoins oranges (fonction assise), vert (fonction verrouillée) et rouge (fonction déverrouillée) clignotent. Un témoin clignote si l'un des capteurs liés est déficient ou mal réglé. Cela peut aussi impliquer que le système de palonnier détecte une position incorrecte des goupilles emboîtées ou des taquets de verrouillage. Pour rectifier cette situation, les capteurs de ce système spécifique doivent être contrôlés et réglés et le mouvement correct des goupilles emboîtées ou des taquets de verrouillage être assuré.



- | | | | |
|----|--------|----|-------|
| 1. | ORANGE | 3. | ROUGE |
| 2. | VERT | | |

Figure 14. Témoins indicateurs, un jeu de quatre

Fonction d'interruption de levage

AVERTISSEMENT

Ne levez jamais un conteneur si l'interruption de levage est activée (DEL bleue ALLUMÉE). Des blessures sont possibles.

Au cours du verrouillage ou déverrouillage des taquets, le levage est désactivé (interruption de levage). Pendant l'interruption de levage, la DEL bleue est **ALLUMÉE**. L'interruption de levage peut être outrepassée à l'aide du bouton de surpassage.

Surpassage des taquets de verrouillage

AVERTISSEMENT

N'utilisez jamais la fonction de surpassement quand le conteneur n'est pas correctement placé sur le sol ou sur un autre conteneur. Des blessures sont possibles.

L'accessoire pour conteneurs doit être en place dans le conteneur pour pouvoir verrouiller ou déverrouiller les taquets. Si les signaux de mise en place de l'accessoire ne sont pas émis, le bouton-poussoir de priorité permet de les créer. Pour surpasser, tournez la touche de surpassage, enfoncez le bouton poussoir et maintenez-le dans cette position.

Fonction d'interruption de descente pour dépassement

REMARQUE: Tous les modèles comprennent une fonction d'interruption de descente pour dépassement afin de bloquer la descente de l'accessoire lorsque les deux extrémités des poutres ont été levées par rapport aux flèches extérieures. L'interruption de descente pour dépassement évite que

HYSTER

Procédures d'utilisation

les chaînes, les tuyaux et les fils du mât ne se détendent et réduit les à-coups de levage sur le palonnier. Dans ces conditions, le voyant d'avertissement bleu du boîtier de commandes **s'allume** et l'interruption de dépassement de descente est activée. Pour outrepasser l'interruption de descente pour dépassement, procédez comme suit.

AVERTISSEMENT

Lors du levage, après avoir utilisé la fonction de surpassement, vérifiez que les chaînes, les tuyaux et les câbles sont correctement placés et ne risquent pas d'être coincés.

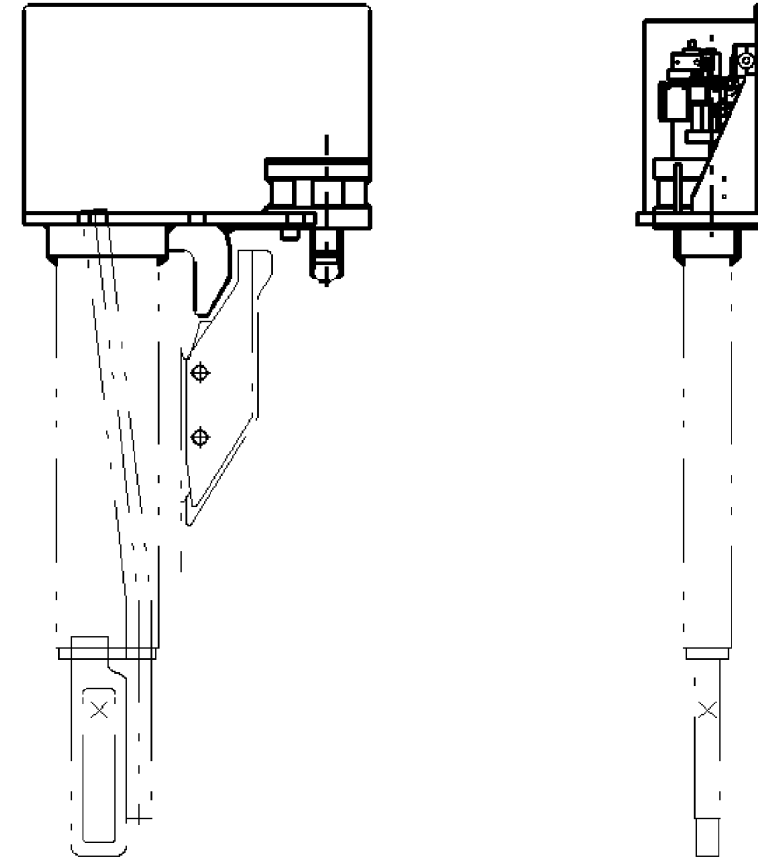
1. Tournez l'interrupteur à clé de priorité, enfoncez le bouton sans le relâcher pendant que vous commandez la descente. Voir Figure 12.

Comment prendre un conteneur (Modèles 588 et 586)

REMARQUE: Les modèles 588 et 586 ont été conçus pour la manutention de conteneurs vides, avec taquets de verrouillage verticaux insérés dans les orifices supérieurs des pièces de coin des conteneurs. Voir la Figure 15.

1. Vérifiez que le voyant rouge sur l'accessoire et la DEL rouge du boîtier de commande sont **ALLUMÉS**. Ceci indique que les taquets de verrouillage sont **DÉVERROUILLÉS**.

2. Amenez le mât en position verticale.



HO190757

Figure 15. Modèles 588 et 586

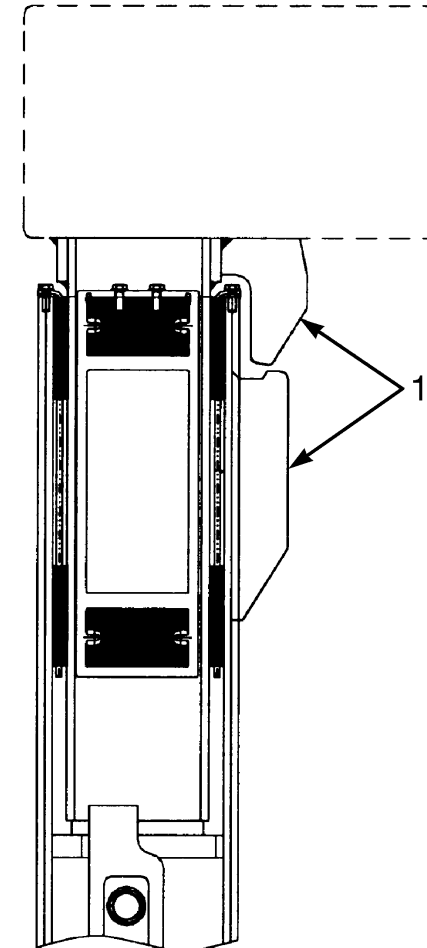
Procédures d'utilisation

HYSTER

ATTENTION

Prenez garde à ne pas heurter les conteneurs ou d'autres objets avec l'accessoire. Cela risquerait d'endommager l'accessoire. Ceci est particulièrement important lors du déploiement ou de la rétraction des flèches extérieures de l'accessoire.

3. Déployez ou rétractez l'accessoire, si besoin est, pour l'adapter à la longueur du conteneur.
4. Rétractez les taquets de verrouillage lorsqu'il s'agit de conteneurs étroits et déployez-les pour des conteneurs larges.
5. Centrez l'accessoire à l'aide de la fonction de déplacement latérale.
6. Alignez le chariot élévateur pour que l'accessoire soit à peu près centré sur le conteneur.
7. Levez ou abaissez l'accessoire jusqu'à ce que le bas des taquets de verrouillage verticaux soit légèrement plus haut que le haut du conteneur.
8. Avancez le chariot avec précautions en direction du conteneur jusqu'à ce que les glissières des extrémités de poutres touchent le conteneur. Voir Figure 16



HO190019

1. GLISSIÈRES

Figure 16. Glissière aux extrémités de poutres



HYSTER

Procédures d'utilisation

9. Servez-vous de la fonction de déplacement latéral pour mieux aligner les taquets de verrouillage verticaux.

10. Abaissez l'accessoire jusqu'à ce que les deux taquets verticaux soient insérés dans les scellements des coins. Les voyants orange sur l'accessoire et la DEL orange du boîtier de commande sont **ALLUMÉS** et l'avertisseur sonore se **DECLENCHE**. Ceci indique que l'accessoire est correctement mis en place. En mode automatique, les taquets de verrouillage se verrouillent après 2 secondes. En mode manuel, poussez l'interrupteur de commande Verrouiller/Déverrouiller pour verrouiller. Quand vous verrouillez les taquets, la DEL bleue du boîtier de commande s'**ALLUME**. Voir Figure 12.



AVERTISSEMENT

Lorsque vous engagez les taquets de verrouillage dans les poches de conteneur, assurez-vous qu'ils sont bien alignés avec elles. **NE déplacez PAS le conteneur tant que les deux taquets de verrouillage ne sont pas complètement engagés.**

11. Quand les deux taquets de verrouillage sont **VERROUILLES**, le voyant vert de l'accessoire et la DEL verte du boîtier de commande s'**ALLUMENT** pour indiquer que vous pouvez soulever le conteneur.

12. Soulevez le conteneur. Inclinez le mât légèrement en arrière. Centrez le point de gravité à l'aide de la fonction de déplacement latéral.

13. Si le conteneur est empilé, écartez le chariot de la pile et abaissez le conteneur en position de déplacement à une hauteur maximum de 1 m (3,3 ft) au-dessus du siège.

14. Inclinez le mât à fond en arrière.

15. Déplacez le conteneur.

Manutention de charge, déplacement avec conteneur



AVERTISSEMENT

Pendant le déplacement, **NE soulevez PAS le conteneur au-delà d'un maximum de 1 m (3.3 ft) au-dessus du siège. Au cours de ces opérations, il convient de prendre des précautions particulières. Soyez particulièrement attentif au vent et aux surfaces inégales de déplacement, qui peuvent réduire la stabilité du chariot élévateur lorsque le conteneur est levé.**

1. Déplacez-vous avec le mât et le palonnier levés à un maximum de 1 m (3.3 ft) au-dessus de la hauteur du siège pour voir sous le conteneur. Déplacez-vous avec le mât complètement incliné en arrière

Ce chariot élévateur ECH a été conçu spécifiquement pour déplacer et empiler des conteneurs vides. Il est possible de se déplacer en marche avant avec le ou les conteneurs suffisamment levés pour voir en dessous. En transportant des conteneurs, le fond du conteneur ne doit pas être placé à plus de 1 m (3.3 ft) au-dessus de la hauteur du siège avec le mât complètement incliné en arrière.



AVERTISSEMENT

Selon la vitesse de déplacement, le freinage avec le mât/charge levés peut occasionner une bascule en avant. À tous moments, déplacez-vous à une vitesse permettant au chariot de s'arrêter en toute sécurité. Arrêtez le chariot élévateur aussi progressivement que possible.

Avec le mât et l'accessoire levés, avec ou sans charge, la stabilité avant ou latérale peut être réduite dans certaines circonstances. La résistance au renversement latéral peut être moindre pour un chariot à vide que pour un chariot transportant une charge en position basse. Un chariot élévateur à

Procédures d'utilisation

HYSTER

vide a par conséquent plus de risque de basculer sur le côté, en particulier dans les virages, qu'un chariot qui transporte une charge en position basse.

AVERTISSEMENT

Certains chariots sont équipés de rétroviseurs permettant d'observer le débattement de l'arrière du chariot. Ces rétroviseurs sont utiles pour le cariste, mais ce **NE SONT PAS** des rétroviseurs de conduite, et ils **NE DOIVENT PAS** être utilisés en tant que tels lors de marche arrière. Toujours regarder dans le sens de déplacement afin d'éviter d'endommager du matériel ou de blesser quelqu'un.

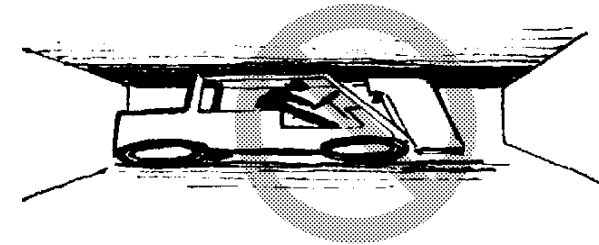


BO190144

2. Faites attention aux piétons en toutes circonstances. NE roulez PAS en direction d'une personne se tenant devant un objet.

Redoublez d'attention aux croisements et autres endroits où des piétons sont susceptibles de se trouver sur la trajectoire du chariot.

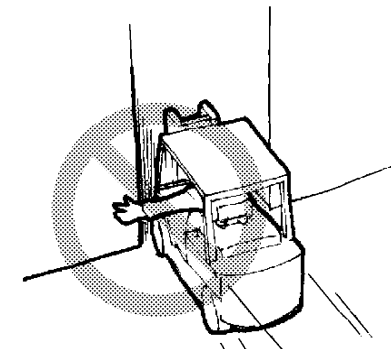
Ralentissez à l'approche des croisements sans visibilité et klaxonnez. Le klaxon permet d'avertir les piétons de la présence d'un véhicule dans le secteur et de les alerter.



HO190774

3. Assurez-vous d'un espace suffisant, surtout autour de la charge (conteneurs), le palonnier de mât et le débattement.

Un chariot élévateur est conçu pour effectuer des travaux très divers dans un espace restreint. Des accidents sérieux peuvent se produire lorsque le mât, le palonnier ou la cabine du cariste heurtent des tuyaux, des fils électriques ou des conteneurs.

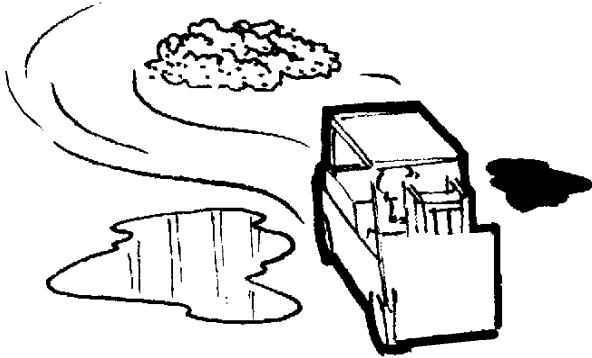


BO190145

4. Pendant tout déplacement, gardez les bras, les jambes, etc. à l'intérieur de la cabine. Les bras ou les jambes dépassant de la cabine peuvent subir des accidents en rencontrant un obstacle.

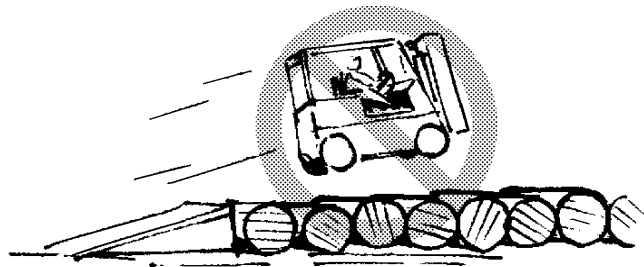
HYSTER

Procédures d'utilisation



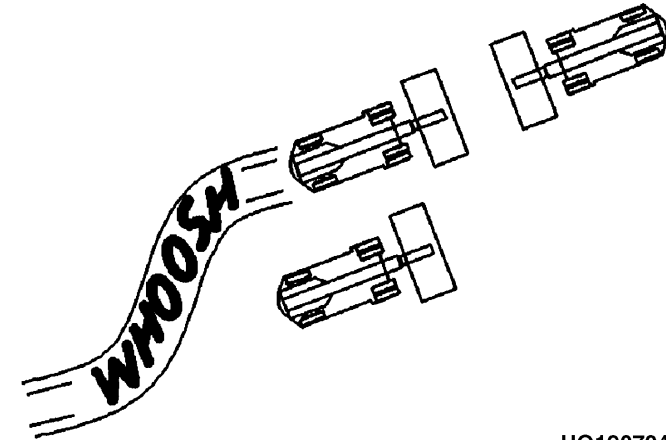
HO190777

5. Evitez les bosses, trous, endroits glissants et objets épars qui peuvent faire déraiper ou basculer le chariot élévateur. Devant l'inévitable, ralentissez. Choisissez toujours le parcours le plus régulier.



HO190778

6. NE conduisez PAS de manière acrobatique ou brutale pour le simple plaisir.



HO190724

7. NE doublez PAS un autre chariot élévateur se déplaçant dans le même sens, aux intersections, aux endroits où la visibilité est mauvaise ou à tout autre endroit dangereux.

8. Tenez-vous à distance du bord de la chaussée. Gardez les roues du chariot sur la chaussée, en particulier les roues directrices. Si les roues quittent le bord de la chaussée et passent sur un sol meuble, le chariot risque de se renverser.

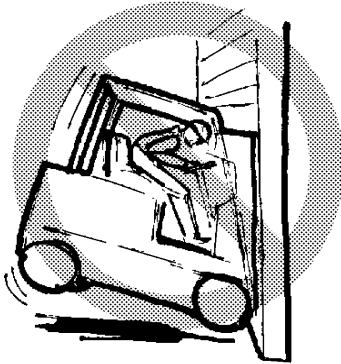
AVERTISSEMENT

Ne perdez pas de vue que, lorsque vous roulez en marche avant et que vous tournez le volant pour éloigner le chariot-élévateur du bord du quai, l'arrière va se déporter vers le bord du quai. Le chariot risque de ce fait de tomber du quai.

9. Ecartez-vous du bord des quais.

Procédures d'utilisation

HYSTER



HO190773

10. Dans toutes les conditions de travail, faites fonctionner le chariot à une vitesse lui permettant de s'arrêter en toute sécurité.

Comment déposer un conteneur (Modèles 588 et 586)

1. Amenez le mât en position verticale.

2. Localisez une surface plane stable ou un autre conteneur et alignez le conteneur.

3. Abaissez le conteneur jusqu'à ce que l'accessoire repose sur lui. Inclinez le mât légèrement en avant. Le voyant orange de l'accessoire et la DEL orange du boîtier de commande s'**ALLUMERONT**.

4. Enfoncez l'interrupteur de commande de verrouillage/déverrouillage du panneau de commande pour **DÉVERROUILLER** les taquets.

5. Le témoin et le voyant vert doivent **S'ÉTEINDRE**. Le voyant rouge de l'accessoire et le **VOYANT** rouge du boîtier de commande s'**ALLUMERONT**.

6. Soulevez l'accessoire jusqu'à ce que les taquets de verrouillage soient dégagés des scellements des coins.

7. Passez la marche arrière et éloignez-vous en ligne droite du conteneur.

Entretien

Généralités

AVERTISSEMENT

N'apportez aucune modification au chariot élévateur affectant son fonctionnement en toute sécurité. N'ajoutez aucun composant ou pièce affectant la visibilité.

N'effectuez PAS de réparation ou de réglage si vous n'y êtes pas spécifiquement autorisé. Les réparations et les réglages mal faits peuvent rendre l'utilisation du chariot dangereuse.

N'utilisez PAS un chariot élévateur qui a besoin d'être réparé. Signalez immédiatement la nécessité d'effectuer des réparations. Si des réparations sont nécessaires, apposez une pancarte "NE PAS UTILISER" dans la zone de travail du cariste. Enlevez la clé de l'interrupteur de contact.

ATTENTION

Lubrifiants et liquides doivent être jetés conformément aux réglementations locales en matière de protection de l'environnement.

Ce chapitre contient le **PROGRAMME D'ENTRETIEN** et les instructions nécessaires à l'entretien et à l'inspection.

Le **Programme d'entretien** comporte des intervalles de temps pour les contrôles, la lubrification et la maintenance de votre chariot. Les intervalles d'entretien sont indiqués en heures de service relevées sur l'horaire du chariot. Lorsque les intervalles sont également donnés en temps calendaire, utilisez l'intervalle qui s'applique en premier.

Votre concessionnaire chariots élévateurs **Hyster** possède l'équipement et le personnel qualifié afin de garantir un programme complet d'inspection, de lubrification et d'entretien. Un programme d'ensemble pour la lubrification, l'inspection et l'entretien permettra à votre chariot de travailler plus efficacement et pendant plus longtemps.

Certains utilisateurs disposent du personnel et du matériel voulus pour accomplir les tâches d'inspection, de lubrification et d'entretien spécifiées dans **Programme d'entretien**. Les **Manuels d'entretien** sont disponibles chez les concessionnaires de chariots élévateurs **Hyster** pour les utilisateurs qui souhaitent effectuer eux-mêmes l'entretien.

Numéro de série

Le numéro de série du chariot élévateur figure sur la plaque d'identification et est poinçonné sur le châssis à droite du cariste. Voir Figure 2

Déplacement d'un chariot-élévateur en panne

Pendant que le chariot est remorqué, le moteur doit rester en marche afin de générer une pression d'huile hydraulique suffisante. Sans pression hydraulique, le système de direction et le circuit de frein de service ne fonctionnent pas et le frein de parking se serre automatiquement. Le frein de parking peut être desserré manuellement si aucune pression hydraulique n'est disponible.

AVERTISSEMENT

Lorsque le frein de parking est desserré manuellement, le chariot ne dispose plus d'aucune fonction de freinage. Bloquez les roues pour

Entretien

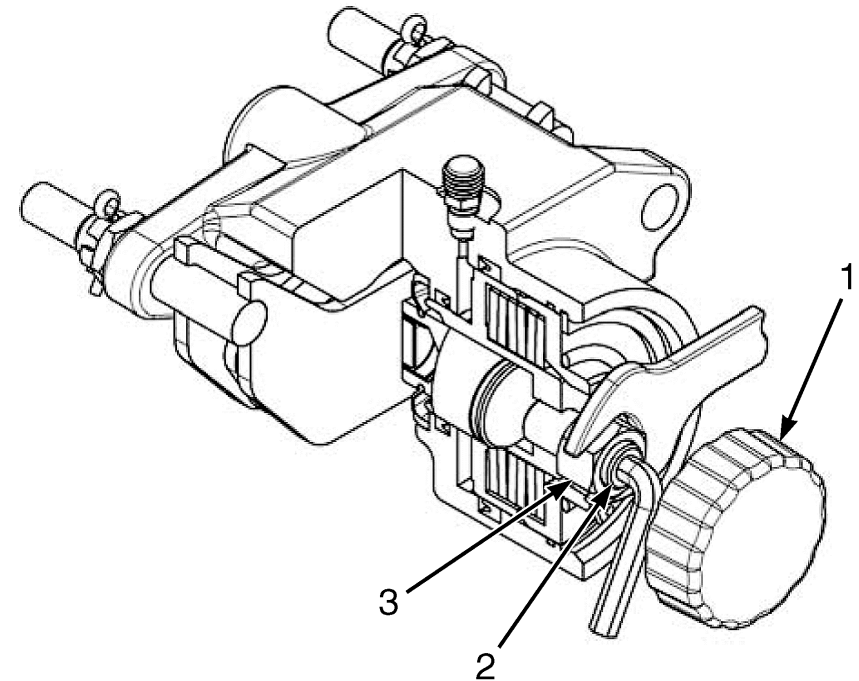
HYSTER

immobiliser le chariot élévateur. Si les roues ne sont pas bloquées, le chariot peut provoquer des blessures au personnel, ou des éléments du chariot peuvent être endommagés.

REMARQUE: Lorsque le frein de parking est desserré manuellement, il doit être réglé avant que le chariot ne soit remis en service. Avec la pression hydraulique appliquée sur le frein de parking, réglez le jeu entre le disque de frein et les plaquettes de frein de parking à 1,0 mm (0,003 in.).

L'étrier du frein de parking se trouve sur un support de montage de l'ensemble support de différentiel. Pour desserrer manuellement le frein de parking, effectuez les étapes suivantes :

1. Placez des cales de part et d'autre (devant et derrière) des roues motrices et directrices pour empêcher le chariot de bouger.
2. Retirez le bouchon à vis. Voir Figure 17.



BO191503

1. BOUCHON À VIS EN PLASTIQUE
2. VIS DE RÉGLAGE
3. CONTRE-ÉCROU

Figure 17. Desserrage du frein de parking

3. Desserrez le contre-écrou.
4. Faites tourner la vis de réglage dans le sens antihoraire jusqu'à ce que le frein de parking soit desserré.
5. Serrez le contre-écrou et mettez en place le boulon en le serrant à la main.



HYSTER

Entretien

Comment remorquer le chariot élévateur



AVERTISSEMENT

NE remorquez PAS le chariot s'il porte une charge.

Redoublez d'attention pour le remorquage d'un chariot dans l'un ou l'autre des cas suivants :

- **Les freins ne fonctionnent pas correctement.**
- **La direction ne fonctionne pas correctement.**
- **Les pneus sont endommagés.**
- **Les conditions de traction sont mauvaises.**
- **Le chariot doit être déplacé sur une rampe.**

Si le moteur ne peut pas tourner, aucune pression hydraulique n'est fournie au système de direction hydraulique et au circuit de frein de service. Ceci peut rendre difficile le contrôle du chariot. Une puissance de traction insuffisante pourra provoquer le dérapage du chariot en panne ou du chariot qui le remorque. Les pentes très inclinées augmentent l'effort de freinage nécessaire.

NE soulevez PAS et NE déplacez PAS un chariot élévateur en panne, sauf s'il doit IMPÉRATIVEMENT être déplacé et s'il ne peut pas être remorqué.

1. Un cariste doit se trouver sur le chariot élévateur qui est remorqué.
2. Assurez-vous que le niveau d'huile de transmission est au-dessus du minimum. Respectez une vitesse de remorquage maximale de 5 km/h et une distance de remorquage maximale de 5 km (3 miles).
3. Utilisez un dispositif de levage pour lever le tablier à environ 30 cm (12 in.) au-dessus du sol. Mettez en place une chaîne autour de la traverse du mât et du tablier pour éviter que le tablier et les montants du mât ne bougent.
4. Si un autre chariot est utilisé pour remorquer celui qui est en panne, cet autre chariot devra avoir une capacité égale ou supérieure à celle du chariot à remorquer. Installez une charge correspondant environ à la moitié de la charge maximum sur les fourches du chariot élévateur utilisé pour remorquer le chariot en panne. Cette demi-charge nominale améliorera la traction du chariot élévateur. Maintenez la charge aussi bas que possible.
5. Utilisez un câble de remorquage en acier à fixer sur les deux chariots. Accrochez le câble de remorquage à un dispositif adapté, comme une goulotte de remorquage ou un anneau d'élingage.
6. Après le remorquage, placez des cales de part et d'autre (devant et derrière) de toutes les roues motrices et directrices, puis serrez le frein de parking.



Entretien

HYSTER

Mise d'un chariot élévateur sur cales

AVERTISSEMENT

Le chariot doit être mis sur cales pour certains travaux d'entretien et de réparation. Le démontage des ensembles suivants entraînera des déplacements importants du centre de gravité : mât, essieu moteur, moteur et transmission, contrepoids. Lorsque le chariot est mis sur cales, placez des cales supplémentaires aux endroits suivants :

1. Avant de déposer le mât et l'essieu moteur, placez des cales sous le contrepoids pour empêcher le chariot de basculer vers l'arrière. Voir Figure 18
2. Avant de démonter le contrepoids, placez des cales sous le mât de façon à empêcher le chariot de basculer en avant.

Mettez le chariot élévateur sur cales uniquement sur un sol stable, plan et de niveau. Assurez-vous que toutes les cales utilisées sur le chariot

élévateur sont des pièces solides d'un seul tenant. Placez une plaque en acier sur les cales.

ATTENTION

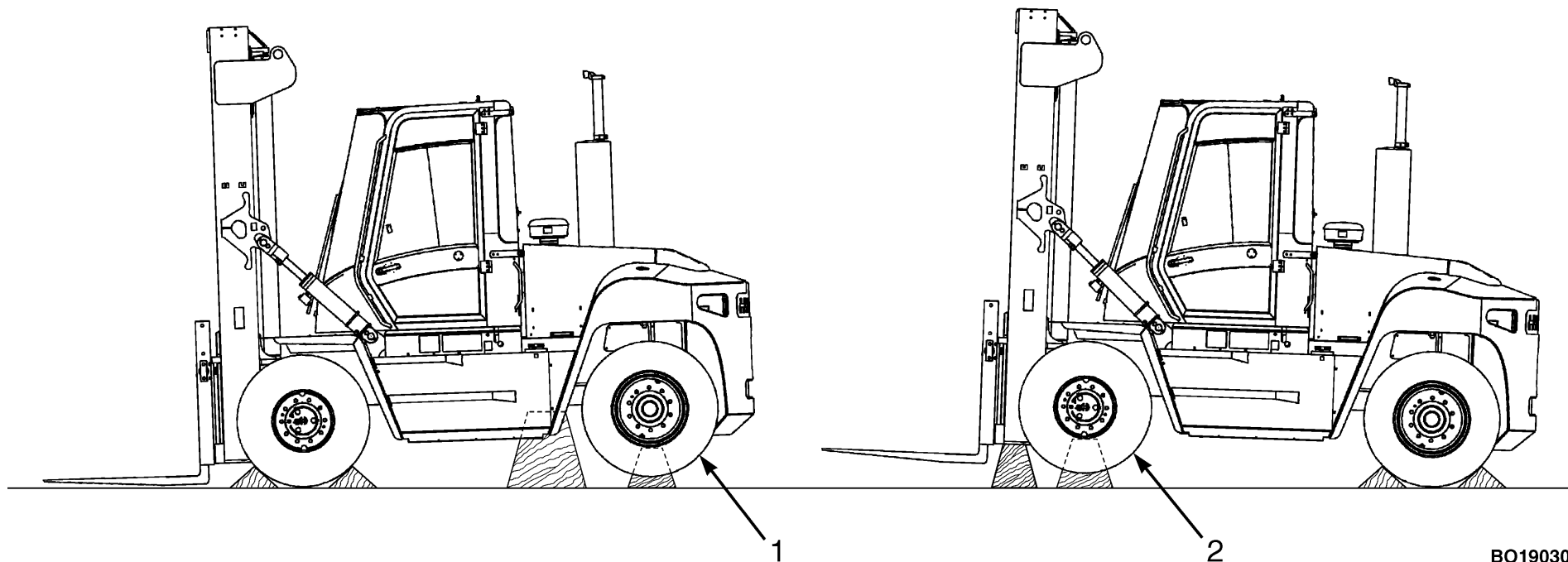
Ne placez pas de cales sous les réservoirs hydrauliques ou de carburant.

REMARQUE: Certains chariots sont équipés d'anneaux d'élingage. Ces anneaux peuvent être utilisés pour soulever le chariot afin de pouvoir placer les cales.

REMARQUE: Les œillets de levage du contrepoids servent uniquement au levage du contrepoids. N'utilisez jamais les œillets de levage ou le contrepoids pour soulever le chariot.

HYSTER

Entretien



BO190304

1. ROUES DIRECTRICES

2. ROUES MOTRICES

Figure 18. Mise du chariot élévateur sur cales

Entretien

HYSTER

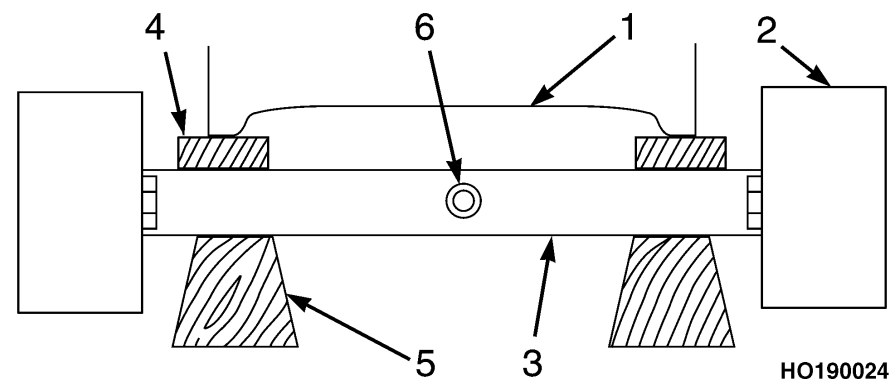
Levage des roues motrices

1. Placez des cales de part et d'autre des roues directrices (devant et derrière) pour empêcher tout mouvement du chariot élévateur. Voir Figure 18.
2. Placez des cales entre l'essieu directeur et le châssis. Voir Figure 19.
3. Inclinez légèrement le mât vers la cabine de l'opérateur. Placez une cale munie de plaques en acier sous chacun des cadres extérieurs du mât.
4. Inclinez le mât à fond vers l'avant jusqu'à ce que les roues motrices soient décollées du sol.
5. Placez des cales munies de plaques en acier sous la fixation du pont moteur. Assurez-vous que les plaques en acier n'endommagent pas les flexibles, les câbles ou la boulonnerie.
6. Si le circuit hydraulique ne fonctionne pas, placez un cric hydraulique sous le côté du châssis, vers le pont moteur. Assurez-vous que le cric a une capacité équivalente à au moins la moitié du poids du chariot élévateur. Voir Figure 2.

Levage des roues directrices

1. Serrez le frein de stationnement. Placez des cales de part et d'autre (devant et derrière) des roues motrices pour empêcher le chariot de bouger. Voir Figure 18
2. Placez des cales entre l'essieu directeur et le châssis. Voir Figure 19
3. Soulevez les roues directrices à l'aide d'un cric hydraulique. Assurez-vous que le cric a une capacité égale au moins aux 2/3 du poids du chariot élévateur. Voir Figure 2.

4. Placez le cric sous l'essieu directeur ou sous le châssis pour soulever le chariot. Placez des cales sous le châssis pour supporter le chariot élévateur.
5. Placez des cales munies de plaques en acier sous le côté gauche et le côté droit de l'essieu directeur. Abaissez le cric jusqu'à ce que l'essieu directeur soit soutenu par les cales.



1. CHASSIS
2. ROUE
3. ESSIEU DIRECTEUR
4. CALES ENTRE LE CHASSIS ET L'ESSIEU
5. CALES D'APPUI
6. POINT DE PIVOTEMENT DE L'ESSIEU DIRECTEUR

Figure 19. Cales de l'essieu de direction



HYSTER

Inspections quotidiennes

Comment nettoyer un chariot élévateur



ATTENTION

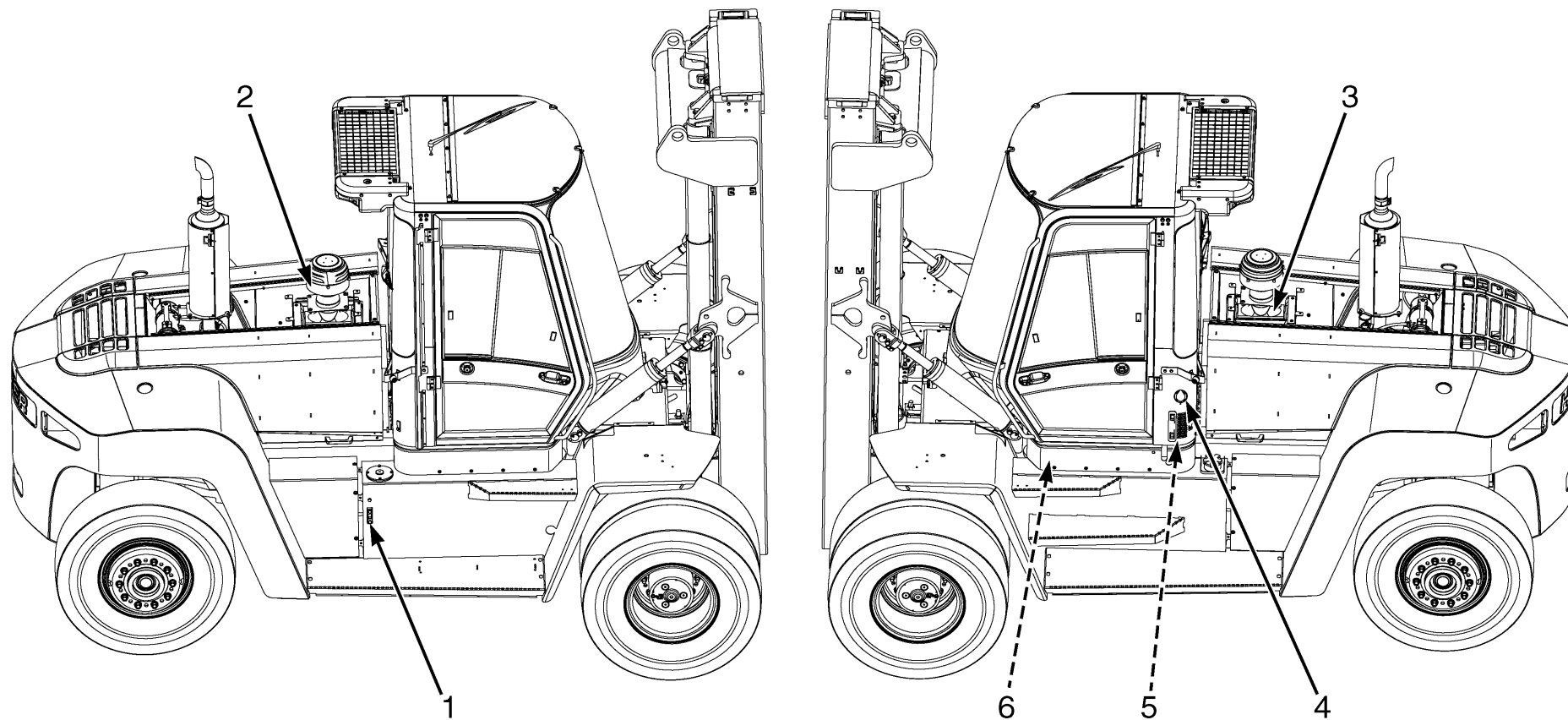
Votre chariot élévateur peut être endommagé si de l'eau ou des produits de nettoyage entrent en contact avec ses composants électriques. Au cours du processus de nettoyage, NE pulvérisez PAS de produit ou d'eau directement sur les composants électriques, notam-

ment les connecteurs, les interrupteurs, les commandes e-hydrauliques, la zone de la batterie et le tableau de bord.

Certaines parties de votre chariot élévateur peuvent être lavées à l'aide d'un appareil de nettoyage sous pression à froid. Le nettoyage à la vapeur n'est pas conseillé, car de la condensation peut se former sur les composants électriques et provoquer des dommages ou un mauvais fonctionnement. Pour les instructions de nettoyage et la liste des produits chimiques à éviter, consultez la section **Entretien périodique** du **Manuel technique** de votre chariot élévateur.

Inspections quotidiennes

HYSTER

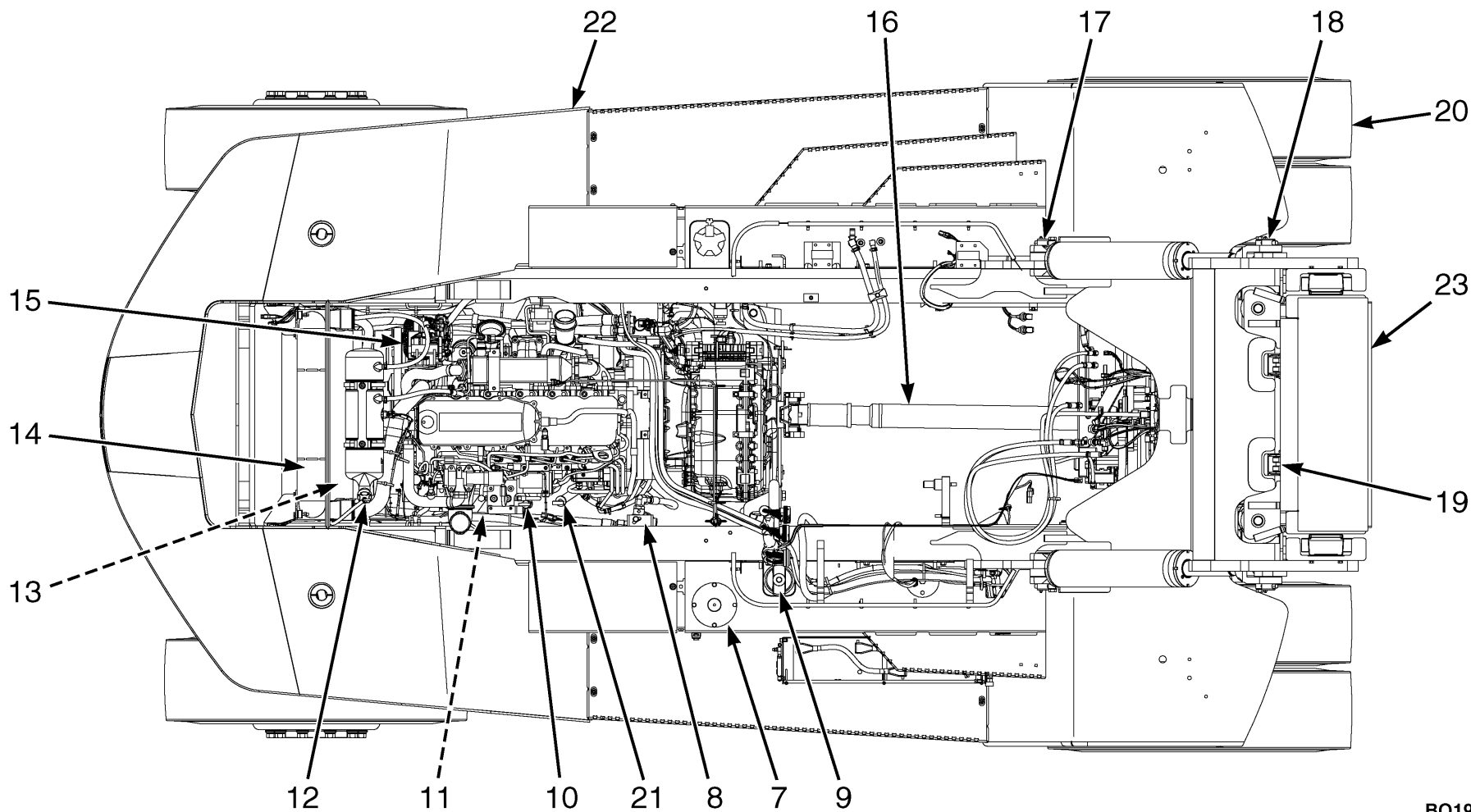


BO190949

Figure 20. Points d'entretien (Elément 1 de 3)

HYSTER

Inspections quotidiennes

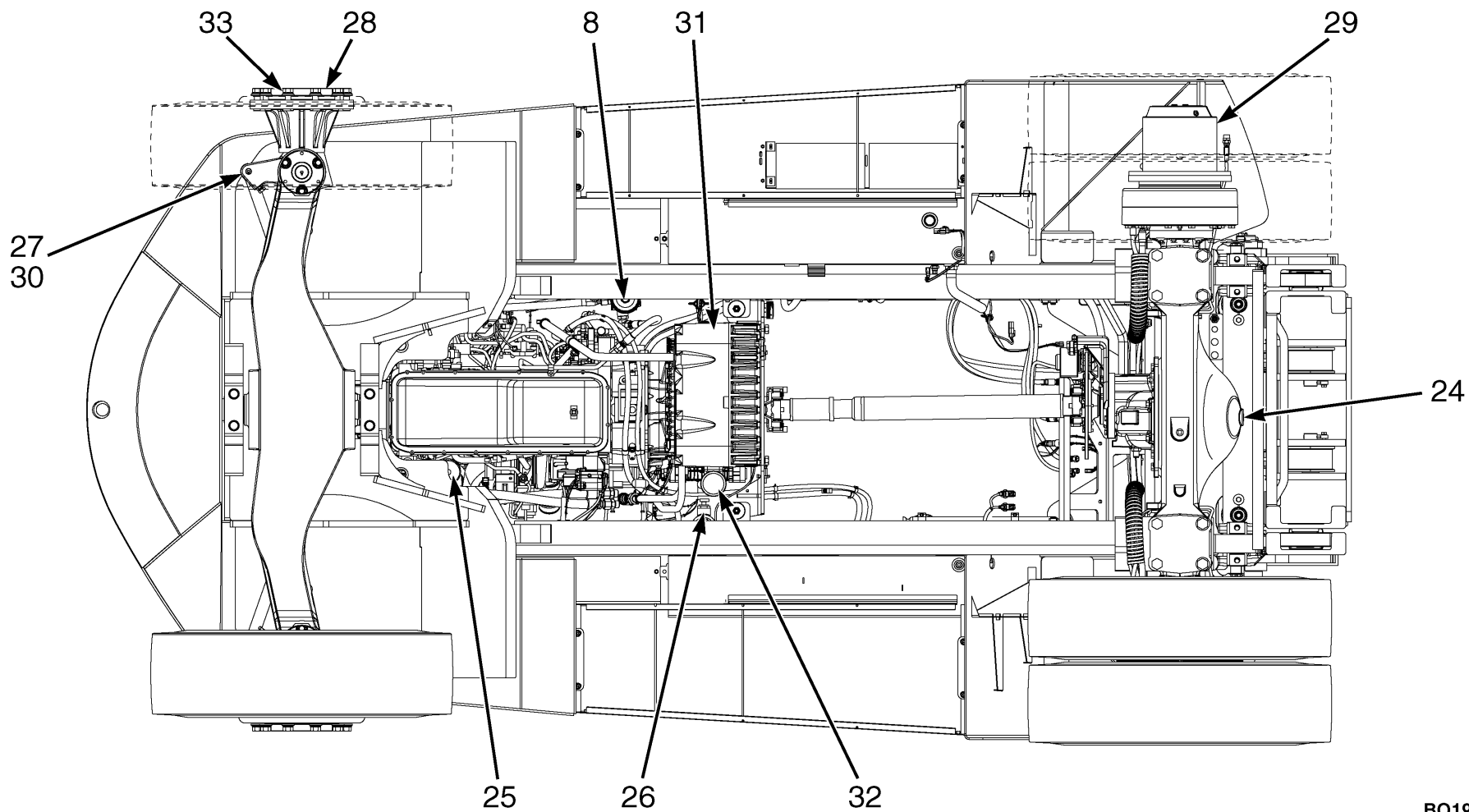


BO190959

Figure 20. Points d'entretien (Elément 2 de 3)

Inspections quotidiennes

HYSTER



BO190960

Figure 20. Points d'entretien (Elément 3 de 3)

HYSTER

Inspections quotidiennes

Inspections quotidiennes

Tableau 15. Contrôles quotidiens- Contrôle de l'état

Repère n°.	Elément	Procédure
	Étiquettes d'avertissement et de sécurité	Vérification de présence et lisibilité. Reportez-vous au Manuel de pièces détachées .
20	Roues, pneus et pression des pneus.	Vérifiez l'état et la pression. Reportez-vous à la plaque d'identification .
33	Ecrous de roues Roues motrices et directrices	Après avoir remplacé les roues ou resserré un écrou, serrez à nouveau le ou les écrou(s) au bout de 8 heures. 615 à 710 N•m (453,6 à 523,6 lbf ft)
23	Châssis, mât, tablier et accessoire	Vérifiez l'état. Effectuez les réparations nécessaires.
	Ensemble de flexible d'alimentation	Inspectez visuellement l'état, l'usure et la présence de fuite sur les flexibles. Vérifiez le suivi correct durant cette opération. Effectuez les réparations nécessaires.
19	Chaînes de levage	Vérifiez l'état et la lubrification. Réparez si nécessaire.
	Fourches	Vérifiez l'état. Remplacez le cas échéant. Reportez-vous au manuel des pièces détachées .
	Fuites de carburant, d'huile et de liquide de refroidissement	Vérifiez qu'il n'y a pas de fuites. Effectuez les réparations nécessaires.
	Tuyauterie d'admission d'air et tuyauterie d'air de charge du moteur	Vérifiez que le raccord est correct. Vérifiez qu'il n'y a pas de fuites. Effectuez les réparations nécessaires.
15	Courroies d'entraînement	Vérifiez la tension et l'état. Effectuez les réparations nécessaires.

Voir Figure 20 pour les repères.



Inspections quotidiennes

HYSTER

Tableau 15. Contrôles quotidiens– Contrôle de l'état (continué)

Repère n°.	Élément	Procédure
	Compartiment du moteur	Retirez toute matière inflammable. Retirez tout corps étranger.
13	Sections radiateur du liquide de refroidissement du moteur, refroidisseur d'air de suralimentation et huile hydraulique	Vérifiez et nettoyez si nécessaire. Vérifiez l'absence de fuites sur les flexibles et raccords de tube.
Voir Figure 20 pour les repères.		

Tableau 16. Contrôles quotidiens - Vérification du niveau de liquide

Repère n°.	Élément	Procédure
4	Liquide de lavage de pare-brise.	Vérifiez le niveau dans le réservoir. Ajoutez si nécessaire.
1	Huile du système hydraulique	Vérifiez l'indicateur de niveau. Ajoutez la quantité d'huile hydraulique nécessaire via le filtre de retour hydraulique. John Deere JDM-J20C
10	Niveau d'huile moteur	Lorsque l'huile est froide, le niveau doit être maintenu aux deux tiers de la jauge. Voir Tableau 22 et Tableau 23
Voir Figure 20 pour les repères.		



HYSTER

Inspections quotidiennes

Tableau 17. Contrôles quotidiens – Vérifications avec le moteur en marche

Repère n°.	Élément	Procédure
	Ceinture de sécurité, glissières de siège et colonne de direction	Vérifiez l'état et le fonctionnement. Effectuez les réparations nécessaires. Reportez-vous au manuel des pièces détachées .
	Avertisseur sonore, indicateurs, témoins, alarmes et système de commande	Vérification visuelle ou sonore. Effectuez les réparations nécessaires.
	Vitres et rétroviseurs	Nettoyez et réglez si nécessaire.
	Codes d'anomalie	Vérifiez les témoins de code d'anomalie. Aucun code d'anomalie ne doit s'afficher. Signalez toute anomalie afin qu'elle soit diagnostiquée et réparée.
3	Filtre à air du moteur	Changez l'élément principal si le voyant d'alarme S'ALLUME . Remplacez l'élément de sécurité tous les trois remplacements de l'élément principal.
26	Séparateur eau /carburant	Purgez l'eau/dépôt quant le voyant d'entretien S'ALLUME .
12	Niveau de liquide de refroidissement	Ajoutez du liquide de refroidissement si le voyant d'alarme est ALLUME . Signalez toute fuite de liquide de refroidissement. 3174102 - Shell Rotella ELC 3116456 - Liquide de refroidissement Eurol XL-NM ou équivalent
	Niveau de carburant	Évitez un faible niveau de carburant. Faites le plein à temps. Voir Tableau 22.
	Leviers de commande, interrupteurs et pédales	Contrôlez le fonctionnement comme décrit dans le manuel d'utilisation . Effectuez les réparations nécessaires.
29	Freins de stationnement et de manœuvre	Vérifiez le fonctionnement. Effectuez les réparations nécessaires.
	Système de direction	Vérifiez le fonctionnement. Effectuez les réparations nécessaires.
Voir Figure 20 pour les repères.		



Inspections quotidiennes

HYSTER

Tableau 17. Contrôles quotidiens – Vérifications avec le moteur en marche (continué)

Repère n°.	Élément	Procédure
23	Mât, tablier et accessoire	Vérifiez le fonctionnement. Effectuez les réparations nécessaires.
	Signaux du système de commande du spreader	Vérifiez le fonctionnement. Effectuez les réparations nécessaires.
31	Transmission	Vérifiez le fonctionnement. Effectuez les réparations nécessaires.
	Système de détection de présence du cariste	Vérifiez le bon fonctionnement. Effectuez les réparations nécessaires.
31	Niveau d'huile de transmission	Ajoutez de l'huile le cas échéant. Dexron® III
Voir Figure 20 pour les repères.		

Tableau 18. Premier contrôle après les 100 premières heures de fonctionnement

Repère n°.	Élément	Procédure	Quantité	Spécification
19	Chaînes de levage	Ajustez et lubrifiez.	2	Lubrifiez avec de l'huile moteur. SAE 15W-40 -18 °C (0 °F) et plus.
32	Filtre d'huile de transmission	Changez.	1	Voir le Manuel des pièces de rechange .
Voir Figure 20 pour les repères.				



HYSTER

Inspections quotidiennes

Tableau 19. Programme d'entretien du chariot – Inspectez et réglez

Repère n°.	Élément	Intervalle	Procédure
	Étiquettes d'avertissement et de sécurité	250 h./3 mois	Vérifiez leur présence et leur lisibilité. Remplacez si nécessaire. Reportez-vous au Manuel de pièces détachées .
22	Mât, tablier, accessoire	250 h./3 mois	Vérifiez l'état. Effectuez les réparations nécessaires.
19	Chaînes de levage	250 h./3 mois	Vérifier l'état et le réglage. Remplacez et réglez si nécessaire. Reportez-vous au Manuel de pièces détachées .
	Fourches	250 h./3 mois	Vérifiez l'état. Remplacez le cas échéant. Reportez-vous au manuel des pièces détachées .
20	Pneus et pression des pneus.	250 h./3 mois	Vérifiez l'état et la pression. Reportez-vous à la plaque d'identification .
33	Ecrous de roues Roues motrices et directrices	250 h./3 mois	Vérifiez le couple. 615 à 710 N•m (453,6 à 523,6 lbf ft)
9	Reniflard du réservoir hydraulique.	250 h./3 mois	Contrôlez l'indicateur de colmatage. Remplacez l'élément en cas de besoin. Si présent, le système de surveillance du filtre indique qu'un remplacement de l'élément est nécessaire. Reportez-vous au manuel des pièces détachées .
2	Récupérateur de poussière du filtre à air	250 h./3 mois	Vérifiez le niveau de poussière dans le récupérateur. Videz le récupérateur de poussière si le niveau est élevé.
	Fuites de carburant, d'huile et de liquide de refroidissement	250 h./3 mois	Vérifiez qu'il n'y a pas de fuites. Effectuez les réparations nécessaires.
	Tuyauterie d'admission d'air et tuyauterie d'air de charge du moteur	250 h./3 mois	Assurez-vous de l'absence de points d'usure, de dégâts, de fuites, de colliers de serrage desserrés et de raccords mal fixés. Effectuez les réparations nécessaires.
Voir Figure 20 pour les repères.			



Inspections quotidiennes

HYSTER

Tableau 19. Programme d'entretien du chariot – Inspectez et réglez (continué)

Repère n°.	Élément	Intervalle	Procédure
	Durites de liquide de refroidissement	250 h./3 mois	Assurez-vous de l'absence de fissures, de coupures et d'écrasements. Remplacez le cas échéant. Reportez-vous au manuel des pièces détachées .
15	Courroies d'entraînement	250 h./3 mois	Vérifiez la tension et l'état. Remplacez si nécessaire. Reportez-vous au Manuel de pièces détachées .
	Compartiment du moteur	250 h./3 mois	Retirez toute matière inflammable. Retirez tout corps étranger.
14	Sections radiateur du liquide de refroidissement du moteur, refroidisseur d'air de suralimentation et huile hydraulique	250 h./3 mois	Vérifiez et nettoyez si nécessaire. Vérifiez l'absence de fuites sur les flexibles et raccords de tube.
24	Essieu moteur et différentiel	250 h./3 mois	Vérifiez tous les niveaux d'huile. Nettoyez les bouchons magnétiques. API-GL-5 SAE 80W-90
4	Liquide de lavage de pare-brise.	250 h./3 mois	Vérifiez le niveau dans le réservoir. Ajoutez si nécessaire.
1	Huile du système hydraulique	250 h./3 mois	Vérifiez l'indicateur de niveau. Ajoutez la quantité d'huile hydraulique nécessaire via le filtre de retour hydraulique. John Deere JDM-J20C
Voir Figure 20 pour les repères.			



HYSTER

Inspections quotidiennes

Tableau 19. Programme d'entretien du chariot – Inspectez et réglez (continué)

Repère n°.	Élément	Intervalle	Procédure
12	Niveau de liquide de refroidissement	250 h./3 mois	Inspectez le niveau du vase d'expansion. Si le niveau est en dessous du repère "MIN", vérifiez l'absence de fuites et effectuez les réparations si nécessaire puis ajoutez du liquide de refroidissement jusqu'au repère "MAX". 3174102 - Shell Rotella ELC 3116456 - Liquide de refroidissement Eurol XL-NM ou équivalent
10	Niveau d'huile moteur	250 h./3 mois	A froid, maintenez le niveau à mi-hauteur de la jauge. Voir Tableau 23.
26	Séparateur eau /carburant	250 h./3 mois	Vidangez l'eau jusqu'à ce que du carburant propre s'écoule du filtre.
31	Transmission	250 h./3 mois	Ajoutez si nécessaire. Dexron® III
	Ceinture de sécurité, glissières de siège et colonne de direction	250 h./3 mois	Vérifier l'état et le fonctionnement. Effectuez les réparations nécessaires.
	Système de détection de présence du cariste	250 h./3 mois	Vérifiez le fonctionnement. Effectuez les réparations nécessaires.
	Ensemble de flexible d'alimentation	500 h./6 mois	Vérifiez l'état, la tension et l'alignement des flexibles. Effectuez les réparations nécessaires.
5	Filtre à air de la cabine	500 h./6 mois	Contrôlez l'élément. Remplacez l'élément en cas de besoin. Reportez-vous au Manuel de pièces détachées .
13	Ventilateur de refroidissement	500 h./6 mois	Contrôlez les fissures et l'état des pièces. Remplacez si nécessaire. Reportez-vous au Manuel de pièces détachées .
29	Frein de parking et freins de service	500 h./6 mois	Vérifier l'état et le fonctionnement. Effectuez les réparations nécessaires.
Voir Figure 20 pour les repères.			



Inspections quotidiennes

HYSTER

Tableau 19. Programme d'entretien du chariot – Inspectez et réglez (continué)

Repère n°.	Élément	Intervalle	Procédure
	Qualité du liquide de refroidissement	1000 h./6 mois	Vérifiez l'acidité et le point de congélation. Remplacez le liquide de refroidissement rempli en usine si le pH est inférieur à 8.0. 3174102 - Shell Rotella ELC 3116456 - Liquide de refroidissement Eurol XL-NM ou équivalent
15	Courroie de ventilateur et tendeur	2000 h/12 mois	Vérifiez la tension et l'état de la courroie. Remplacez si nécessaire. Reportez-vous au Manuel de pièces détachées .
	Moyeu de ventilateur, poulie de courroie et galet de courroie	2000 h/12 mois	Vérifiez la rotation correcte. Effectuez les réparations nécessaires. Reportez-vous au manuel des pièces détachées .
6	Accumulateur du système de freinage	2000 h/12 mois	Vérifiez que la pression de pré-charge est de 9.0 ±0,5 MPa (1305 ±73 psi).
	Étalonnage des embrayages de transmission	2000 h/12 mois	Effectuez l'étalonnage de l'embrayage.
	Calibrage du capteur de la pédale d'approche lente	2000 h/12 mois	Vérifiez l'étalonnage et réglez si nécessaire.
	Élément de vérification du reniflard de carter	2000 h/12 mois	Remplacez en cas de besoin. Reportez-vous au Manuel des pièces détachées .
	Supports moteur et transmission	3000 h/12 mois	Vérifiez les isolants et la visserie. Remplacez si nécessaire. Reportez-vous au Manuel de pièces détachées .
	Absorbeur de vibrations	3000 h/12 mois	Contrôlez l'absence de marques, de pertes de liquide et de déformations. Remplacez si nécessaire. Reportez-vous au Manuel de pièces détachées .
Voir Figure 20 pour les repères.			



HYSTER

Inspections quotidiennes

Tableau 19. Programme d'entretien du chariot – Inspectez et réglez (continué)

Repère n°.	Élément	Intervalle	Procédure
	Réglage de la soupape de moteur	5000 h/3 ans	Vérifiez le jeu de soupape. Reportez-vous à la plaque d'identification du moteur pour les spécifications de réglage de soupape.
Voir Figure 20 pour les repères.			



Inspections quotidiennes

HYSTER

Tableau 20. Programme d'entretien du chariot – Lubrification

Repère n°.	Élément	Intervalle	Quantité	Spécification
19	Chaînes de levage	250 h./3 mois	2 chaînes	Vérifier l'état et le réglage. Lubrifiez avec de l'huile moteur. SAE 15W-40.
	Roulements de poulie de chaîne	250 h./3 mois	2 graisseurs	Graisse EP2/3.
18	Boulons de pivots du mât	250 h./3 mois	2 graisseurs	Lubrifiez avec de la graisse MoS2 en l'absence de charge.
17	Boulons des pivots du cylindre d'inclinaison	250 h./3 mois	4 graisseurs	Graisse EP2/3.
	Broches de tablier, broches de fourches et surfaces de frottement du tablier	250 h./3 mois		Graisse EP2/3.
30	Essieu directeur, goupilles de biellettes	500 h./6 mois	4 graisseurs	Graisse EP2/3.
27	Pivots	500 h./6 mois	4 graisseurs	Graisse EP2/3.
	Charnières de porte cabine opérateur	1000 h./6 mois	4 graisseurs	Graisse EP2/3.
16	Arbre moteur	2000 h/12 mois	3 Graisseurs	Graisse EP2/3.
Voir Figure 20 pour les repères.				



HYSTER

Inspections quotidiennes

Tableau 21. Programme d'entretien du chariot – Remplacement

Repère n°.	Élément	Intervalle	Quantité	Spécification
10	Huile moteur	500 h./6 mois	18,9 liter (5 gal)	Voir Tableau 22 et Tableau 23
11	Filtre à huile du moteur	500 h./6 mois	1	Voir le Manuel des pièces de rechange .
25, 26	Filtre à carburant et séparateur d'eau	500 h./6 mois	2	Voir le Manuel des pièces de rechange .
28	Filtre d'alimentation du refroidissement de l'huile	1000 h/ 1 année	1	Reportez-vous au manuel des pièces détachées . Le cas échéant, le système de surveillance du filtre indique qu'un remplacement du filtre est nécessaire.
24	Huile du différentiel et de l'essieu moteur	1500 h/6 mois		API-GL-5, MIL-PRF-2104F, SAE 80W-90, -26 °C (-14,8 °F) et plus. SAE 85W-140, -12 °C (10,4 °F) et plus. Remplacez l'huile et nettoyez les bouchons magnétiques.
	Huile de transmission ZF	2000 h/12 mois	20 liter (5,28 gal)	Voir le Manuel des pièces de rechange .
	Filtre à huile de transmission ZF	2000 h/12 mois	1	Voir le Manuel des pièces de rechange .
7	Huile du système hydraulique	3 000 heures / 3 ans	160 liter (42,2 gal)	JDM-J20C. Remplacez l'huile à 3000 heures, ou collectez des échantillons d'huile à 3000, 4000 et 5000 heures et suivez les instructions du rapport du laboratoire. Remplacez l'huile au plus tard au bout de 6000 heures.
Voir Figure 20 pour les repères.				



Inspections quotidiennes

HYSTER

Tableau 21. Programme d'entretien du chariot – Remplacement (continué)

Repère n°.	Élément	Intervalle	Quantité	Spécification
8	Filtre à huile de la conduite de retour hydraulique	3 000 heures / 3 ans	1	Reportez-vous au manuel des pièces détachées . Remplacez à chaque fois que vous changez l'huile.
	Système de climatisation	5000 h/3 ans	1300 ± 50 grams (2,87 ± 0,11 lb) R134A	Contactez un spécialiste certifié de la climatisation pour remplacer le sécheur, le lubrifiant et le fluide frigorigène. Reportez-vous au Manuel de pièces détachées .
28	Lubrifiez les moyeux de roues directrices	5000 h/3 ans		Reportez-vous à la section Système de direction 1600 SRM 1479.
Voir Figure 20 pour les repères.				



HYSTER

Inspections quotidiennes

Tableau 22. Carburants homologués

Législation sur les émissions	Carburant diesel WWFC	Teneur en soufre	Grade ASTM D875 réf. 2D	Teneur en soufre	Huile moteur		Quantité
Moteurs Tier 4i Stage IIIB	Catégorie 4	<10 mg/kg	S15	<15 mg/kg	ACEA E9 API CJ-4	QSB4.5 T4	10,5 liter (2,8 gal)
						QSB6.7 T4	14,5 liter (4,2 gal)
Moteurs Tier 3 Stage IIIA	Catégorie 4	<10 mg/kg	S5	<15 mg/kg	ACEA E7 ou E9 API CI-4 ou CJ-4		16 liter (4,2 gal)
	Catégorie 2	<500 mg/kg	S500	<500 mg/kg	ACEA E7 API-CI-4		
Non conforme	Catégorie 1	<5000 mg/kg	S5000	<5000 mg/kg	ACEA E7 API CI-4 Voir REMARQUE 1 ou REMARQUE 2 et Tableau 23		16 liter (4,2 gal)

REMARQUE 1 : Lors de l'utilisation d'un diesel de catégorie 1, l'huile moteur CJ-4 remplie en usine doit être remplacée après les 250 premières heures par de l'huile API CI-4.

REMARQUE 2 : Lors de l'utilisation d'un diesel de catégorie 1, il convient d'utiliser de l'huile moteur API CI-4 pour permettre un intervalle de changement d'huile de 500 heures.



Inspections quotidiennes

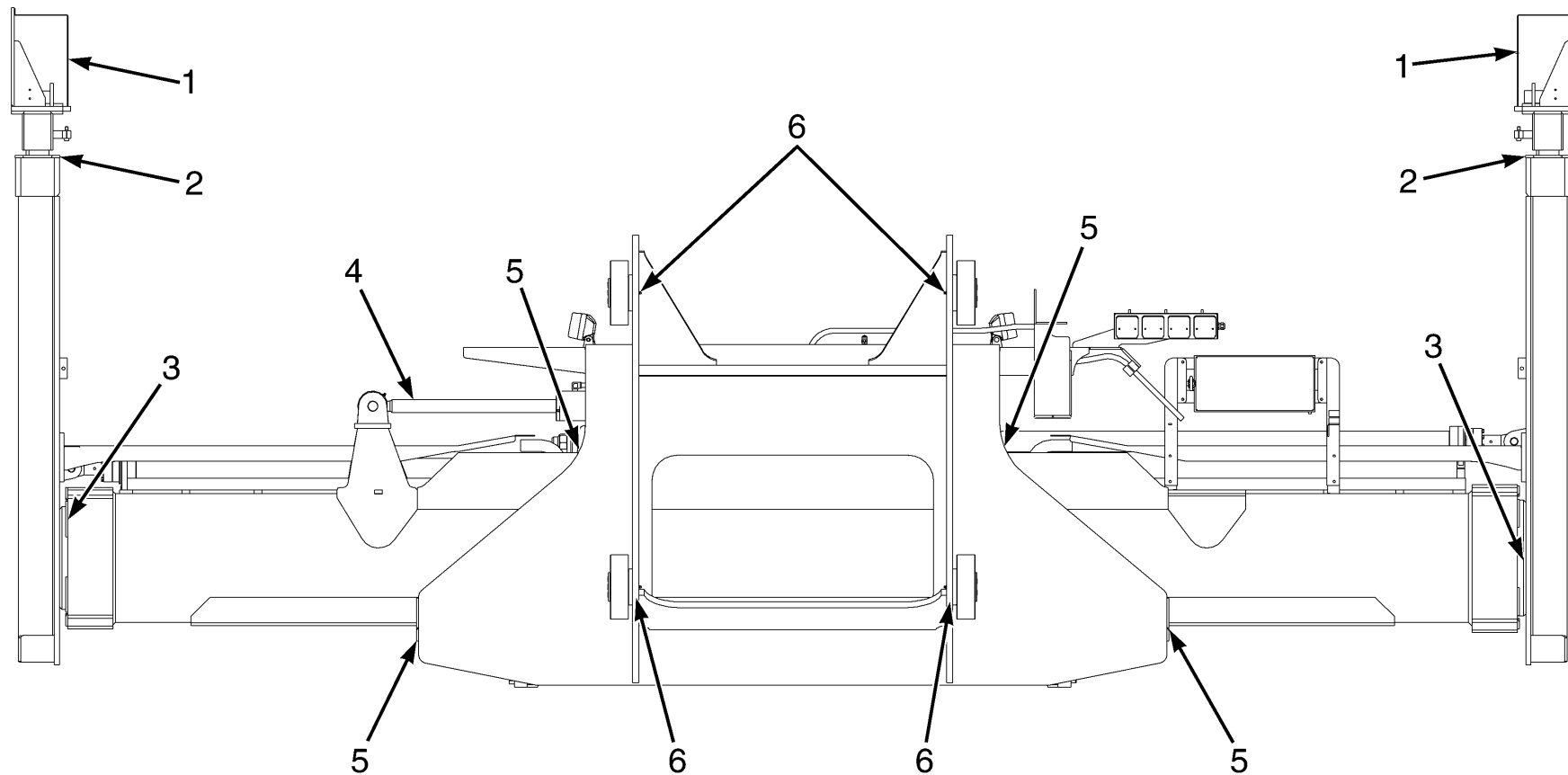
HYSTER

Tableau 23. Huiles moteur homologuées

Température ambiante	Viscosité
-15 °C (5 °F)	15W-40
-20 °C (-4 °F) à 20 °C (68 °F)	10W-30
Moins de 0 °C (32 °F)	0W-30

REMARQUE: Les conditions de température ambiante déterminent la viscosité de l'huile à utiliser.

Entretien de l'accessoire pour conteneurs vides



BO190804

Figure 21. Points d'entretien de l'accessoire pour conteneurs vides



Entretien

HYSTER

Tableau 24. Inspection et réglage (Voir Figure 21)

N° d'élé-ment	Élément	Intervalle	Spécification
	Fixations	250 h./3 mois	Vérifiez l'état et le fonctionnement. Recherchez des dommages, fissures et déformations éventuels. Recherchez des fuites éventuelles au niveau des éléments hydrauliques.
1	Mécanisme de verrouillage des conteneurs	250 h./3 mois	Vérifiez l'usure et recherchez un éventuel endommagement du taquet de verrouillage et de son manchon. Remplacez en cas de besoin.
3	Patins d'usure des bras d'extension	500 h./3 mois	Remplacez les patins d'usure si leur épaisseur est égale ou inférieure à 18 mm (0,71 in.). Vérifiez que la boulonnerie de fixation est serrée à un couple de 63 N•m (46,47 lbf ft).
2	Patins de glissement de l'extrémité des poutres	500 h./3 mois	Conservez un jeu de 1 à 2 mm en remplaçant des cales ou en remplaçant les patins d'usure. Le couple de serrage requis est 63 N•m (46.47 lbf ft).
5	Patins d'usure du tablier à déplacement latéral	500 h./3 mois	Remplacez les patins d'usure si leur épaisseur est égale ou inférieure à 18 mm (0,71 in.). Vérifiez que la boulonnerie de fixation est serrée à un couple de 63 N•m (46,47 lbf ft).



HYSTER

Entretien

Tableau 25. Lubrification (Voir Figure 21)

N° d'élé-ment	Elément	Intervalle	Quantité	Spécification
1	Mécanisme de verrouillage des conteneurs	250 h./1 mois	4 raccords	Graisse EP2/3
3	Patins d'usure des bras d'extension	500 h./3 mois	16 voies	Graisse EP2/3
4	Embouts de tige du vérin de déplacement latéral	500 h./3 mois	2 raccords	Graisse EP2/3
6	Galets de charge du tablier	500 h./3 mois	4 raccords	Graisse EP2/3
	Tête extensible ELME 589	500 h./3 mois	6 raccords	Graisse EP2/3

Tableau 26. Changement (Voir Figure 21)

N° d'élé-ment	Elément	Intervalle	Quantité	Procédure
1	Taquet de verrouillage	5000 heures	2 taquets de verrouillage	Voir le Manuel des pièces de rechange.



Procédures d'entretien toutes les 8 heures ou tous les jours

Comment faire les vérifications avec le moteur à l'arrêt

AVERTISSEMENT

Ne pas utiliser un chariot élévateur qui a besoin d'être réparé. Signalez immédiatement la nécessité d'effectuer des réparations. Si des réparations sont nécessaires, apposez une pancarte "NE PAS UTILISER" dans la zone de travail du cariste. Enlevez la clé de l'interrupteur de contact.

Placez le chariot élévateur sur une surface plane. Abaissez le tablier et les fourches, arrêtez le moteur et serrez le frein de parking. Ouvrez le capot et recherchez les fuites ou tout signe d'anomalie. Nettoyez les projections d'huile ou de carburant. Assurez-vous que toutes les surfaces sont exemptes d'huiles, lubrifiants, carburant et poussière organique ou fibres (papier, bois, coton, laine, herbe/grains etc.).

Étiquettes d'avertissement et de sécurité

AVERTISSEMENT

Les étiquettes de sécurité sont apposées sur les chariots pour apporter les informations nécessaires à l'utilisation et prévenir les acci-

dents. Il est important que toutes les étiquettes de sécurité soient en place sur le chariot et bien lisibles.

Vérifiez que toutes les étiquettes de sécurité sont placées aux bons endroits sur le chariot élévateur. Voir le **Manuel de pièces détachées** pour l'emplacement correct des autocollants de sécurité.

Si de nouvelles étiquettes doivent être apposées, procédez comme suit :

AVERTISSEMENT

Les solvants de nettoyage peuvent être inflammables et toxiques et causer des irritations de la peau. Lorsque vous utilisez des solvants de nettoyage, respectez toujours les recommandations du fabricant.

1. Assurez-vous que la surface est sèche et sans traces d'huile ou de graisse. N'utilisez pas de solvant sur une peinture neuve. Si la peinture est ancienne, vous pouvez la nettoyer à l'aide de solvant.
2. Décollez le papier du dos de l'étiquette. Ne touchez pas la surface adhésive.
3. Positionnez avec précaution l'étiquette sur la surface où elle doit être apposée. Une fois en contact avec la surface, elle ne peut plus être déplacée. Appliquez l'étiquette sur la surface. Chassez entièrement l'air qui subsiste sous l'étiquette et plaquez soigneusement les bords et les angles.

HYSTER

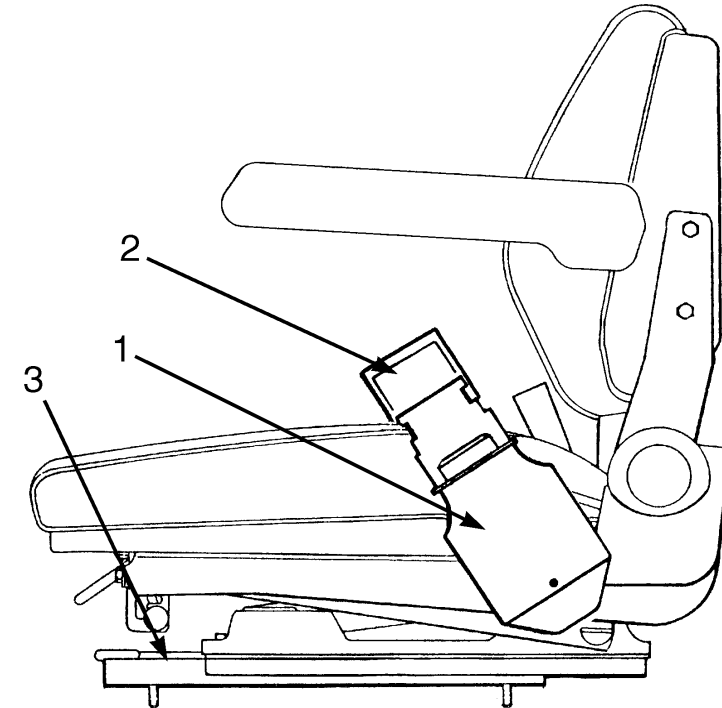
Entretien

Système de protection du cariste (Ceintures de sécurité et glissières de siège)

La ceinture de sécurité, le siège et ses fixations font tous partie du système de sécurité du cariste. Chaque composant doit être vérifié afin de s'assurer qu'il est bien fixé, qu'il fonctionne correctement et qu'il est en bon état. Voir Figure 22.

Vérifiez que les glissières du siège ne sont pas desserrées. Les glissières du siège doivent se verrouiller fermement en position mais coulisser librement une fois déverrouillées. Les glissières du siège doivent être fixées solidement sur leur support.

L'extrémité de la ceinture doit s'accrocher solidement dans l'attache. Vérifiez que la ceinture de sécurité se déroule et se rétracte bien dans son enrouleur. La ceinture doit être en bon état. Une ceinture endommagée ou usée ne fournira pas la protection nécessaire. Si la ceinture ne se déroule pas bien, remplacez l'ensemble de la ceinture.



HO190362

1. ENROULEUR DE CEINTURE DE SÉCURITÉ
2. VERROUILLAGE DE LA CEINTURE DE SÉCURITÉ
3. GLISSIÈRE DE SIÈGE

Figure 22. Ceinture de sécurité et glissières de siège

Entretien

HYSTER

Verrou de la colonne de direction

Assurez-vous que le verrou de la colonne de direction fonctionne correctement. Le verrou ne doit **PAS** permettre à la colonne de bouger sauf s'il est déverrouillé.

Roues, pneus et pression des pneus.

AVERTISSEMENT

La pression d'air des pneus peut provoquer l'éclatement du pneu et des éléments de la roue. Il peut en résulter des blessures graves, voire mortelles.

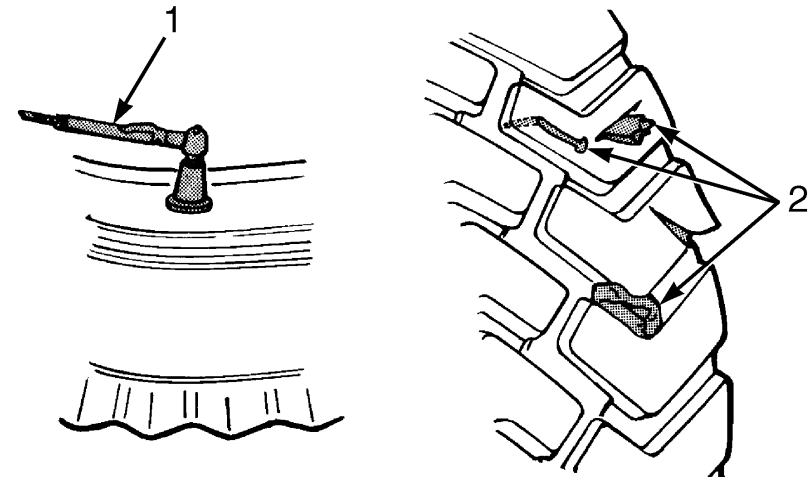
Dégonflez entièrement les pneus avant de les démonter du chariot élévateur.

Si la pression d'air est inférieure à 80% de la pression correcte, retirez le pneu avant de le regonfler. Placez le pneu dans une cage de protection pour le regonfler. Suivez les procédures décrites à Gonflage des pneus.

Lorsque vous gonflez les pneus, utilisez un embout de gonflage. La personne qui gonfle les pneus doit se mettre sur le côté de la cage de protection et non pas en face.

Veillez à ce que les pneus conservent une pression d'air correcte. Voir la plaque d'identification. Mesurez la pression à l'aide d'un manomètre lorsque les pneus sont froids. S'il est nécessaire d'ajouter de l'air à un pneu déjà chaud, contrôlez la pression de l'un des pneus du même essieu et gonflez le pneu dont la pression est insuffisante pour équilibrer les pressions. La pression d'air des pneus chauds doit toujours être égale ou supérieure à la pression spécifiée pour les pneus froids.

Vérifiez l'état des pneus. Retirez tous les objets susceptibles d'endommager la bande de roulement. Vérifiez également que les jantes ne sont pas déformées ou abîmées. Vérifiez qu'il n'y ait aucune pièce desserrée ou manquante. Retirez tout fil de fer, feuillard ou autres pouvant s'enrouler autour de l'essieu. Voir Figure 23.



YO190027

1. CONTROLE DE PRESSION DES PNEUS
2. RECHERCHEZ UN EVENTUEL ENDOMMAGEMENT

Figure 23. Vérification des pneus



HYSTER

Entretien

Écrous des roues motrices et directrices

ATTENTION

Contrôlez tous les écrous des roues après 2 à 5 heures d'utilisation sur les chariots élévateurs neufs après la première mise en service ou sur tous les chariots dont les roues ont été déposées et remontées. Serrez les écrous comme illustré en Figure 41. Si les écrous restent bien serrés après huit heures de fonctionnement, l'intervalle entre chaque contrôle du couple de serrage pourra être porté à 250 heures.

Un couple de serrage trop faible des écrous de roue risque d'entraîner le glissement de la roue hors du moyeu et de provoquer des dommages. Un couple trop important peut endommager les goujons, les bandes d'espacement et les roues.

Inspection des fourches, du mât et des chaînes de levage

AVERTISSEMENT

Ne travaillez jamais sous un tablier, des fourches ou un montant de mât levés. Abaissez le tablier ou immobilisez les cadres de mât et le

tablier porte-fourche à l'aide de chaînes. Les pièces mobiles doivent être arrimées à un élément fixe.

N'essayez pas de corriger l'alignement des pointes des fourches en les pliant ou en ajoutant des cales. Remplacez les fourches endommagées.

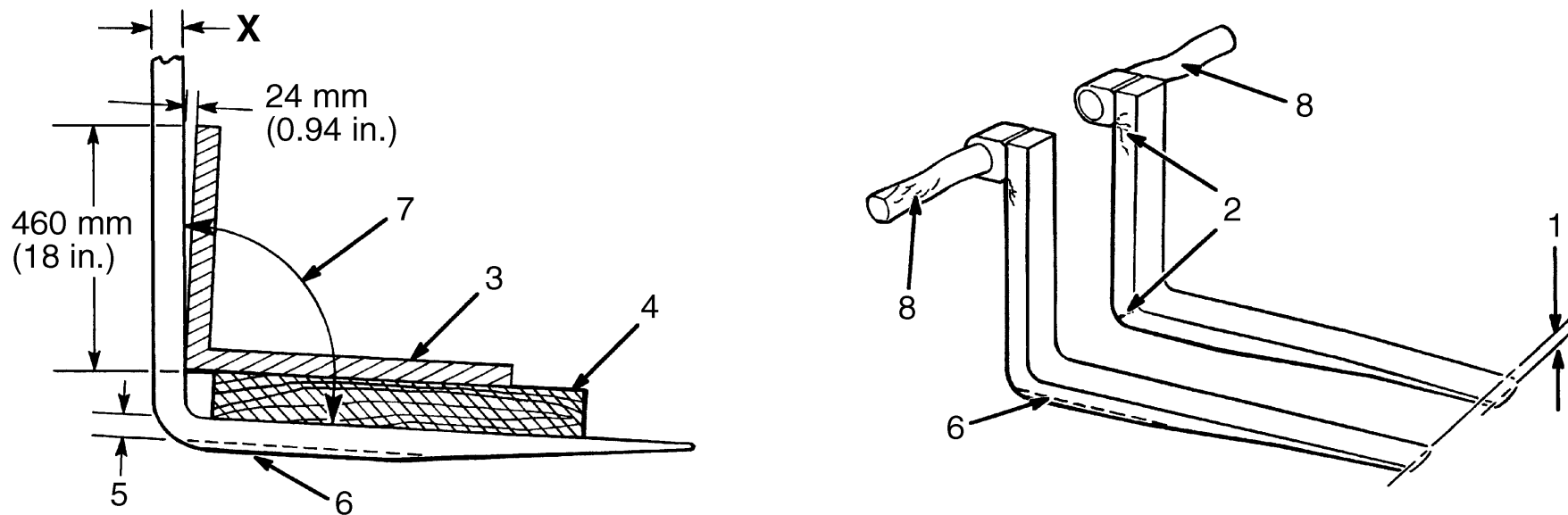
AVERTISSEMENT

Ne réparez jamais des fourches endommagées en les soudant ni en les chauffant. Les fourches sont construites en acier spécial par des procédés spéciaux. Remplacez les fourches endommagées.

1. Inspectez les soudures sur le mât et le tablier pour déceler les éventuelles fissures. Vérifiez que toutes les vis à tête et les écrous sont bien serrés.
2. Inspectez les montants et vérifiez l'usure des zones de passage des galets. Vérifiez également l'état des galets et leur usure.
3. Vérifiez l'état d'usure des fourches et recherchez d'éventuelles fissures. Vérifiez que les pointes de fourche sont alignées à moins de 3 % de la longueur des fourches. Assurez-vous que le bas des fourches n'est pas usé. Voir Figure 24.

Entretien

HYSTER



HO00006

Figure 24. Vérification de l'état des fourches



HYSTER

Entretien

Légende de Figure 24

Alignement des pointes de fourche	
Longueur des fourches	Cote 3%
1220 mm (48 in.)	37 mm (1.5 in.)
1830 mm (72 in.)	55 mm (2.2 in.)
2440 mm (96 in.)	74 mm (2.9 in.)

1. ALIGNEMENT DES POINTES (DANS LES 3% DE LA LONGUEUR DE LA FOURCHE)
2. FISSURES
3. EQUERRE
4. CALE EN BOIS

5. DANS LES 90 % DE LA COTE X
6. USURE DE LA FOURCHE
7. ANGLE MAXIMUM 93°
8. BROCHES DE FOURCHES ENDOMMAGÉES

4. Remplacez toute pièce endommagée ou cassée utilisée pour maintenir les fourches dans leur position.

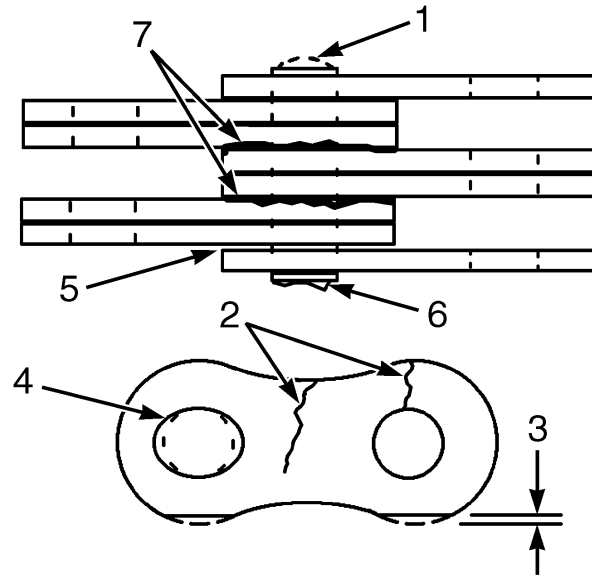
5. Vérifiez que les chaînes de levage sont correctement lubrifiées. Utilisez de l'huile pour moteurs SAE 15W-40 pour lubrifier les chaînes de levage.

6. Si le chariot élévateur est équipé d'un tablier porte-fourche à déplacement latéral ou d'un accessoire, inspectez les pièces et repérez les fissures et l'usure. Vérifiez si les pièces servant à bloquer le tablier ou l'accessoire à déplacement latéral sur le tablier porte-fourche sont en bon état.

7. Inspectez les chaînes de levage pour déceler les fissures possibles ainsi que les maillons ou les goupilles cassés. Vérifiez si les goupilles sont en position d'origine et ne sortent pas des chaînes de levage. Remplacez les deux chaînes de levage en présence de défauts indiqués dans Figure 25.

8. Inspectez les ancrages de chaînes et les axes pour y déceler d'éventuelles fissures ou un endommagement.

9. Veillez à ce que les chaînes de levage soient réglées de manière à avoir la même tension. **Le réglage ou le remplacement des chaînes de levage ne doivent être effectués que par du personnel qualifié.**



BO190158

- | | |
|------------------|------------------------|
| 1. GOUPILLE USEE | 5. FEUILLES DESSERREES |
| 2. FISSURES | 6. GOUPILLE ENDOMMAGEE |
| 3. USURE DU BORD | 7. ROUILLE |
| 4. USURE DU TROU | |

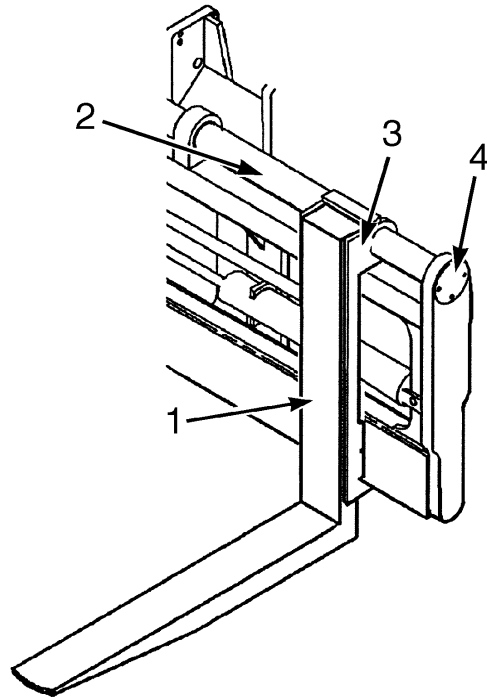
Figure 25. Vérification des chaînes de levage

Ensemble de flexible d'alimentation

Inspectez visuellement les raccords et flexibles supérieur pour détecter les fuites, usures et dégâts. Vérifiez le suivi correct durant cette opération. Vérifiez qu'il n'y ait pas de fissures, de déchirures ou de renforcements exposés. Vérifiez que les attaches/poulies ne sont pas défectueuses et ne présentent pas de dispositifs ou poulies endommagés. Réglez, réparez ou remplacez les durites et/ou les éléments si nécessaires.

Réglage des fourches

Les fourches sont fixées au tablier à l'aide de grandes broches. Voir Figure 26. La position des fourches peut être modifiée manuellement ou par hydraulique. Pour modifier leur position manuellement, sortez la(les) goupille(s) de sécurité du tablier, et faites coulisser la fourche jusqu'à un autre trou de goupille. Insérez la goupille de sécurité pour verrouiller la fourche.



BO190337

1. FOURCHE À GOUPILLE
2. GOUPILLE DE FOURCHE
3. GUIDE DE FOURCHE
4. DISPOSITIF DE RETENUE DE LA GOUPILLE DE FOURCHE

Figure 26. Fourches

Démontage des fourches

AVERTISSEMENT

Ne tentez pas de retirer une fourche sans un système de levage. Le poids des fourches peut atteindre jusqu'à 680 kg (1500 lb) chacune.

REMARQUE: Seul le personnel qualifié peut procéder à la dépose ou à la mise en place des fourches.

La fourche peut être démontée du tablier porte-fourche pour remplacement ou autres opérations d'entretien.

Placez le chariot élévateur sur une surface plane et abaissez les fourches. Inclinez le mât jusqu'à ce que les fourches soient stables. Enlevez les systèmes de blocage des goupilles des fourches puis retirez les broches du tablier. Déposez les fourches du chariot élévateur.

Installation des fourches

REMARQUE: Seul le personnel qualifié peut procéder à la dépose ou à la mise en place des fourches.

Installez les fourches comme suit :

1. Placez les fourches à environ 1 m (3,3 ft) du tablier.
2. Avancez lentement le chariot élévateur vers les fourches jusqu'à ce que les goupilles de fourches puissent être installées. Installez les fourches dans leurs guides, puis installez leurs goupilles. Enlevez les dispositifs de retenue des goupilles de fourches.

Entretien

HYSTER

Préfiltre de filtre à air

REMARQUE: Les préfiltres optionnels ne requièrent aucune inspection.

Nettoyez ou remplacez le préfiltre du filtre à air si nécessaire. Enlevez le cache du préfiltre puis retirez la poussière de la cuve. Installez le décanteur et le couvercle.

Recherche des fuites de carburant, d'huile ou de liquide de refroidissement

AVERTISSEMENT

Tous les carburants sont très inflammables et peuvent brûler ou causer une explosion. Ne pas utiliser de flamme nue pour contrôler le niveau de carburant ni pour rechercher des fuites sur le système de carburant. Si le système présente une fuite, des précautions particulières devront être prises pour effectuer la réparation. N'utilisez pas le chariot avant d'avoir réparé la fuite.

Effectuez un contrôle visuel pour déceler les fuites de carburant, d'huile et de liquide de refroidissement sur ou sous le chariot. Si possible, repérez et réparez la fuite à la source. Les fuites indiquent souvent des pièces endommagées ou usées qui doivent être réparées.

Lorsque vous ajoutez du carburant dans le réservoir du chariot élévateur, vérifiez le système de carburant pour déceler les fuites et l'état des pièces; voir la section **Comment ravitailler un chariot élévateur en carburant**.

Vérifiez l'état du radiateur et des tuyauteries hydrauliques. Les durites usées ou fendues doivent être remplacées avant qu'une fuite importante ne se produise.

Tuyauterie d'admission d'air moteur

Recherchez les points d'usure et la présence de dommages de la tuyauterie d'admission, de colliers de serrage desserrés ou de perforations qui peuvent endommager le moteur. Remplacez les tuyaux endommagés. Serrez les colliers de serrage à 7 N•m (71 lbf in). Voir Figure 27.

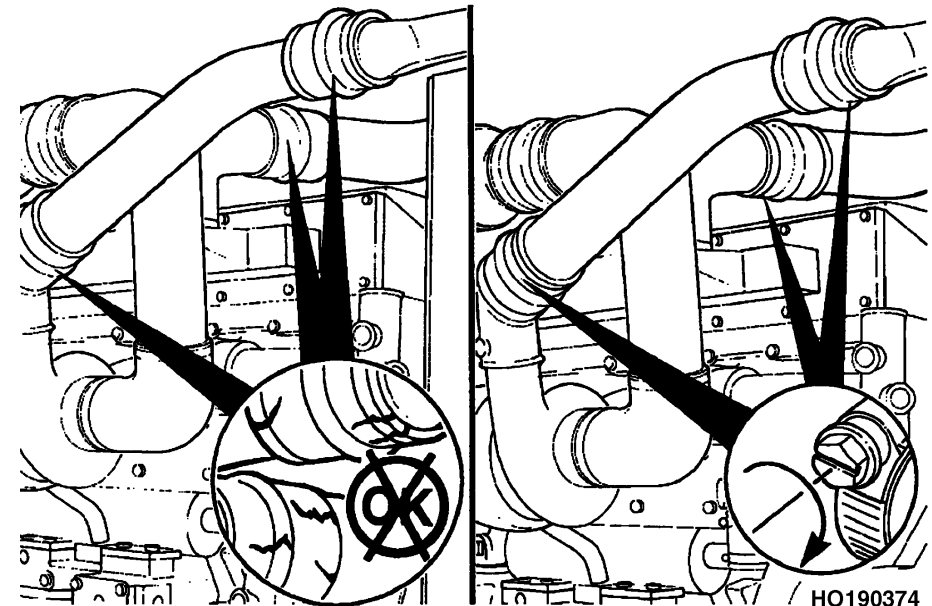


Figure 27. Tuyauterie d'admission d'air moteur

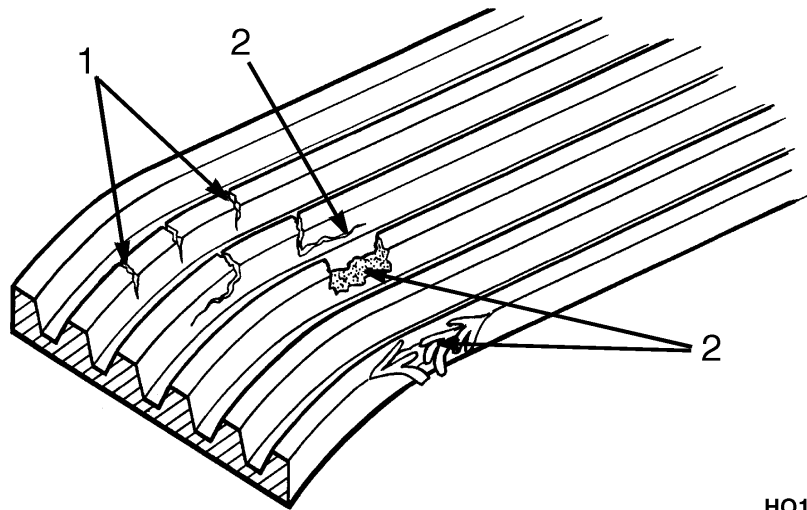
Courroies d'entraînement

Contrôlez l'usure et l'état des courroies d'entraînement. De minces fissures en travers des courroies sont acceptables. Les fissures le long des courroies

HYSTER

Entretien

ou des pièces de courroie manquantes ne sont pas acceptables. Remplacez en cas de besoin. Voir Figure 28.



HO190479

1. FISSURES ACCEPTABLES
2. FISSURES ET DEGATS INACCEPTABLES

Figure 28. Courroie d'entraînement

Sections radiateur du liquide de refroidissement du moteur, refroidisseur d'air de charge et huile hydraulique.

Nettoyez le radiateur à l'eau ou à l'air comprimé si nécessaire. Veillez à ne pas tordre les ailettes du radiateur.

Vérifiez si les sections de radiateur présentent des fuites, des colliers de flexibles desserrés, des raccords de flexibles desserrés et des ailettes endommagées.

Remplacez les sections et flexibles endommagés. Serrez les colliers.

Compartment du moteur

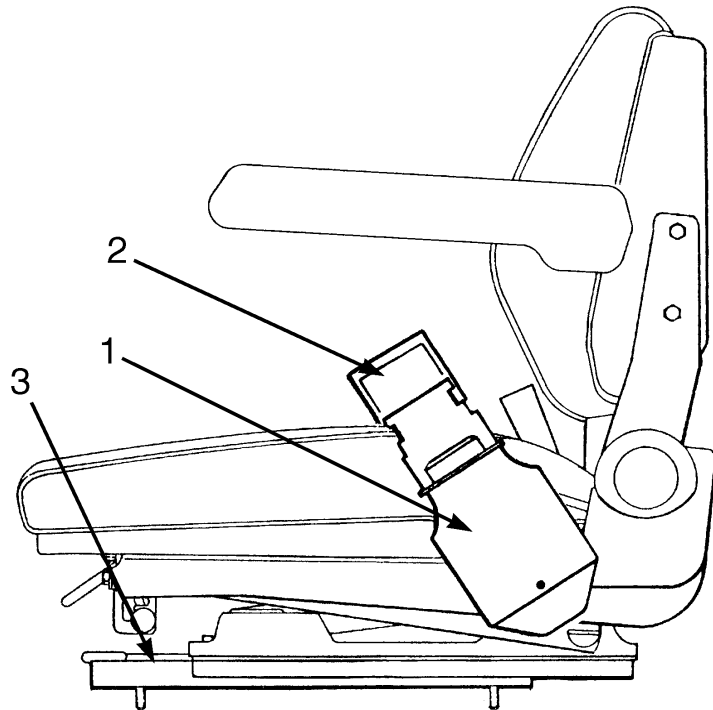
Vérifiez si le compartiment moteur présente des corps étrangers et nettoyez l'intérieur. Veillez spécialement à éliminer les traces de combustibles à proximité des surfaces chaudes.

Système de protection du cariste (Ceintures de sécurité et glissières de siège)

La ceinture de sécurité, le siège et ses fixations font tous partie du système de sécurité du cariste. Chaque élément doit être vérifié afin de s'assurer qu'il est bien fixé, qu'il fonctionne correctement et qu'il est en bon état. Voir Figure 29.

Vérifiez que les glissières du siège ne sont pas desserrées. Les glissières du siège doivent se verrouiller fermement en position mais coulisser librement une fois déverrouillées. Les glissières du siège doivent être fixées solidement sur leur support.

L'extrémité de la ceinture de sécurité doit s'accrocher solidement dans le loquet de verrouillage. Vérifiez que la ceinture de sécurité se déroule et s'enroule sans se bloquer. La ceinture de sécurité doit être en bon état. Une ceinture de sécurité endommagée ou usée ne fournira pas la protection nécessaire. Si la ceinture de sécurité ne se déroule pas bien, remplacez l'ensemble de la ceinture.



HO190362

1. ENROULEUR DE CEINTURE DE SECURITE
2. BLOCAGE DE LA CEINTURE DE SECURITE
3. GLISSIERE DU SIEGE

Figure 29. Ceinture de sécurité et glissières de siège

Verrou de la colonne de direction

Veillez à ce que le loquet de verrouillage de la colonne de direction fonctionne correctement. Le loquet de verrouillage ne doit **PAS** permettre à la colonne de bouger sauf s'il est déverrouillé. Réparez en cas de besoin.

Huile du système hydraulique

AVERTISSEMENT

A température de travail, l'huile hydraulique est **TRES CHAUDE**. Evitez le contact de l'huile avec la peau pour ne pas vous brûler.

ATTENTION

Avant de retirer la tête du filtre hydraulique, nettoyez soigneusement la zone environnante. **NE** laissez **PAS** la saleté pénétrer dans le système hydraulique. Lorsque vous ajoutez de l'huile dans le système hydraulique, assurez-vous que l'huile est propre et dénuée de contamination.

Utilisez exclusivement des filtres homologués Hyster.

Ne faites jamais tourner une pompe hydraulique sans huile dans le système hydraulique. Le fonctionnement de la pompe hydraulique sans huile endommagera la pompe.

ATTENTION

La présence d'additifs dans le circuit hydraulique peut endommager ce circuit. Avant d'utiliser des additifs, contactez votre concessionnaire Hyster local.

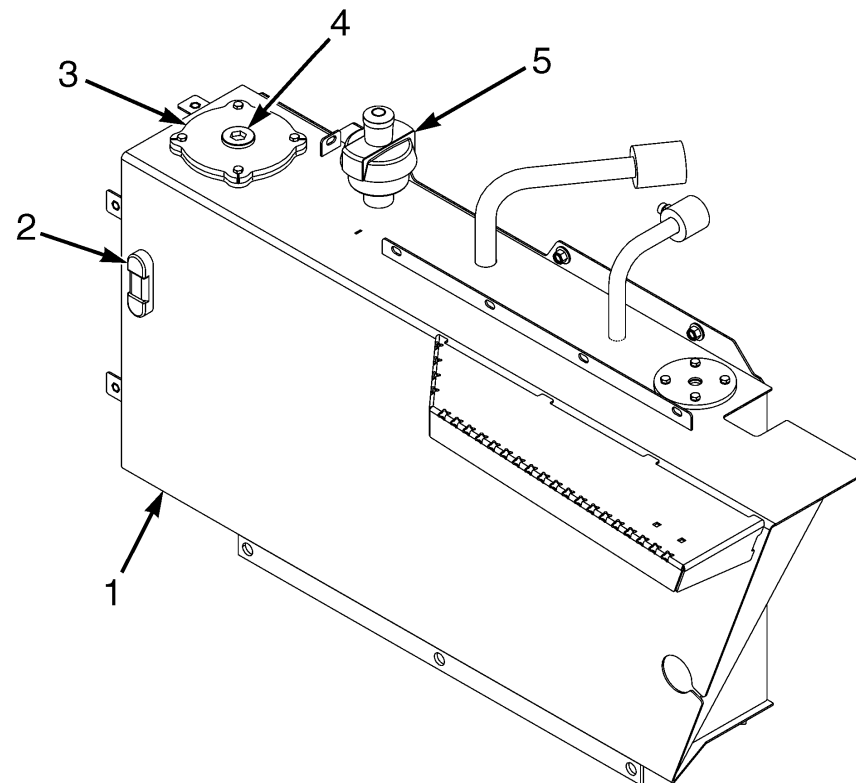
REMARQUE: N'ajoutez de l'huile hydraulique que si c'est nécessaire. Le niveau d'huile hydraulique est correct quand il se trouve dans la zone verte. Ajoutez de l'huile hydraulique si le niveau d'huile atteint la zone rouge. Si le niveau d'huile hydraulique est dans la zone jaune lorsque l'huile est froide, l'huile hydraulique risque de fuir par le reniflard durant le fonctionnement. Voir Figure 30.

HYSTER

Entretien

Avant de lire le niveau d'huile hydraulique sur la jauge du réservoir, vérifiez les points suivants :

1. Le chariot se trouve sur une surface plane et nivelée.
2. Les vérins de levage sont en position abaissée.
3. Le moteur est coupé.



BO190305

1. RESERVOIR DE FLUIDE HYDRAULIQUE
2. INDICATEUR DE NIVEAU D'HUILE HYDRAULIQUE
3. FILTRE À HUILE DU SYSTÈME HYDRAULIQUE
4. REMPLISSAGE D'HUILE HYDRAULIQUE/VIS A TETE CREUSE
5. AÉRATEUR DU RÉSERVOIR HYDRAULIQUE AVEC INDICATEUR

Figure 30. Eléments d'entretien de réservoir hydraulique



Entretien

HYSTER

Pour ajouter de l'huile hydraulique, enlever le bouchon à tête creuse et ajouter l'huile par l'ouverture de la jauge, le filtre de retour étant installé. Pour ajouter de grands volumes d'huile, utiliser une pompe avec un dispositif filtrant. Le dispositif filtrant doit filtrer au moins à 3 microns (0.0001 in.). Pour insérer le tuyau de remplissage de la pompe avec le dispositif filtrant dans le réservoir hydraulique, il faut d'abord enlever le filtre de retour hydraulique.

Vérifiez le système hydraulique et recherchez les fuites possibles ou les pièces défectueuses ou desserrées.

Liquide de lavage de pare-brise.

Le réservoir se trouve à l'angle arrière gauche de la cabine du cariste. Vérifiez le niveau du réservoir via les trois orifices du châssis de la cabine du cariste. Ajoutez du liquide via l'ouverture de remplissage à l'extérieur de la cabine du cariste.

Huile moteur



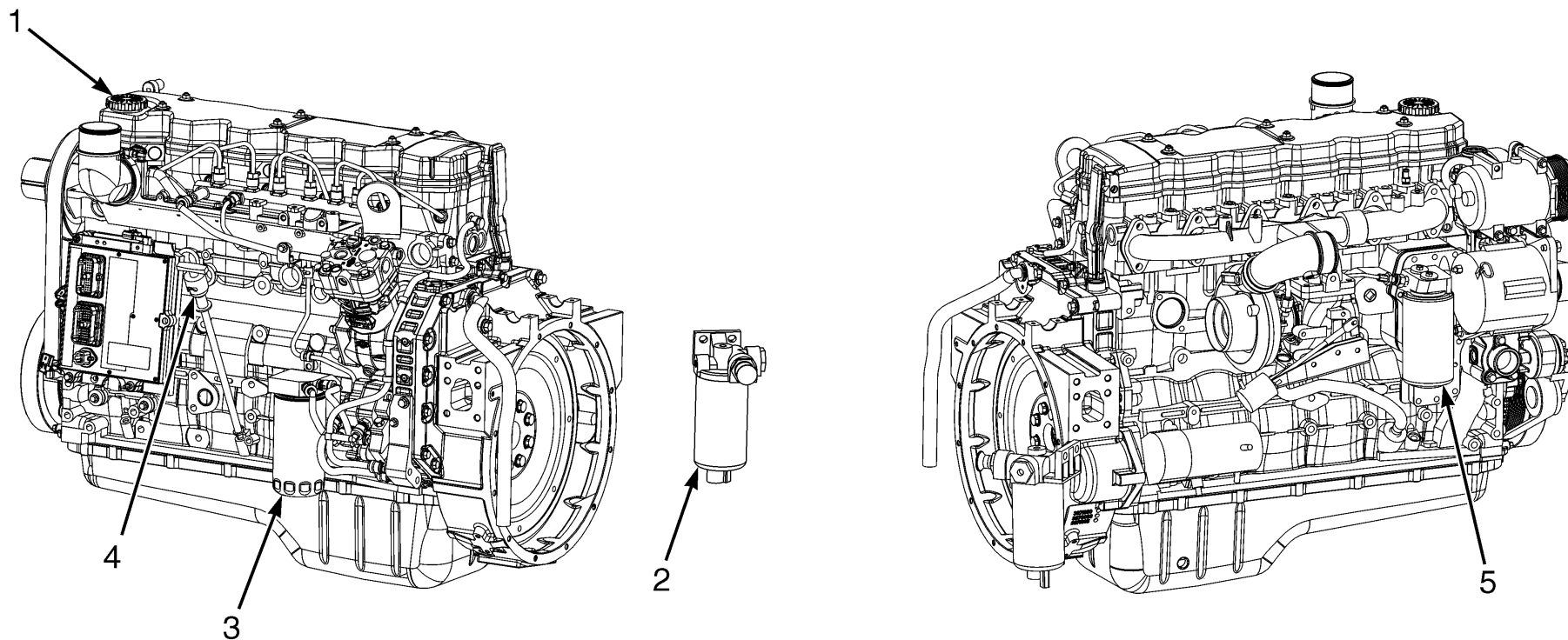
AVERTISSEMENT

Une exposition à long terme à l'huile pour moteurs peut causer des irritations de la peau ou un cancer. Soyez prudent quand vous contrôlez ou ajoutez de l'huile au moteur. Si l'huile vient au contact de la peau, lavez-la au détergent et à l'eau.

Attendez une minute après arrêt du moteur avant de vérifier le niveau d'huile. Maintenez l'huile au niveau correct indiqué sur la jauge. Voir Figure 31 pour connaître l'emplacement de la jauge d'huile moteur. Utilisez l'huile appropriée comme indiqué Tableau 22 et Tableau 23.

HYSTER

Entretien



- 1. BOUCHON DE REMPLISSAGE D'HUILE MOTEUR
- 2. FILTRE À CARBURANT/SÉPARATEUR D'EAU
- 3. FILTRE A CARBURANT

- 4. JAUGE D'HUILE MOTEUR
- 5. FILTRE A HUILE MOTEUR

BO190386

Figure 31. Points d'entretien du moteur Cummins diesel

Entretien

HYSTER

Comment faire les vérifications avec le moteur en marche

AVERTISSEMENT

ATTACHEZ VOTRE CEINTURE ! Le chariot est équipé d'une ceinture conçue pour que le cariste reste en place si le chariot élévateur bascule. **ELLE NE PEUT ETRE UTILE QUE SI ELLE EST ATTACHEE.**

Assurez-vous que les abords du chariot élévateur sont dégagés avant de démarrer ou d'effectuer toute vérification du fonctionnement. Faites les vérifications très soigneusement. Si le chariot élévateur tourne au ralenti pendant une vérification, serrez le frein de stationnement et placez la transmission au **POINT MORT**. Faites les vérifications soigneusement.

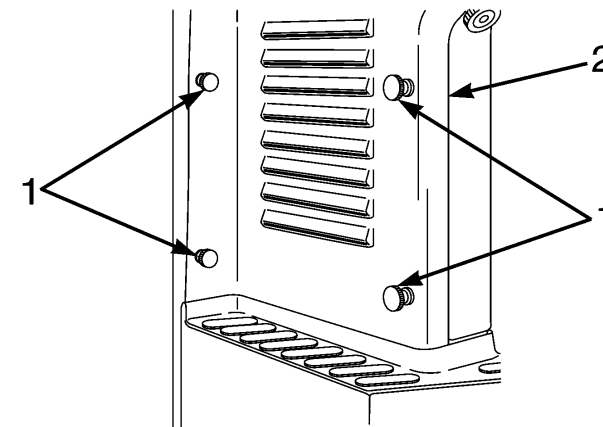
Avertisseur sonore, jauges, témoins, alarmes et systèmes de commande

Mettez la clé en position **MARCHE**. Vérifiez que tous les témoins d'avertissement et les voyants s'allument. Après deux secondes, tous les témoins d'avertissement **S'ÉTEIGNENT**, à l'exception du voyant "Wait to Start" [Attendre avant de démarrer], des témoins centraux, du voyant d'alarme de faible pression de freinage et du témoin du frein de parking. Attendez que le voyant "Wait to Start" [Attendre avant de démarrer] **S'ÉTEIGNE** avant de démarrer le moteur.

Moteur au ralenti, contrôlez le bon fonctionnement des jauges et des témoins lumineux. Voir Tableau 4.

Faites immédiatement réparer un témoin, une jauge, un avertisseur sonore ou une alarme s'avérant défectueux. Contrôlez si l'afficheur indique des codes d'anomalie et corrigez le problème le cas échéant.

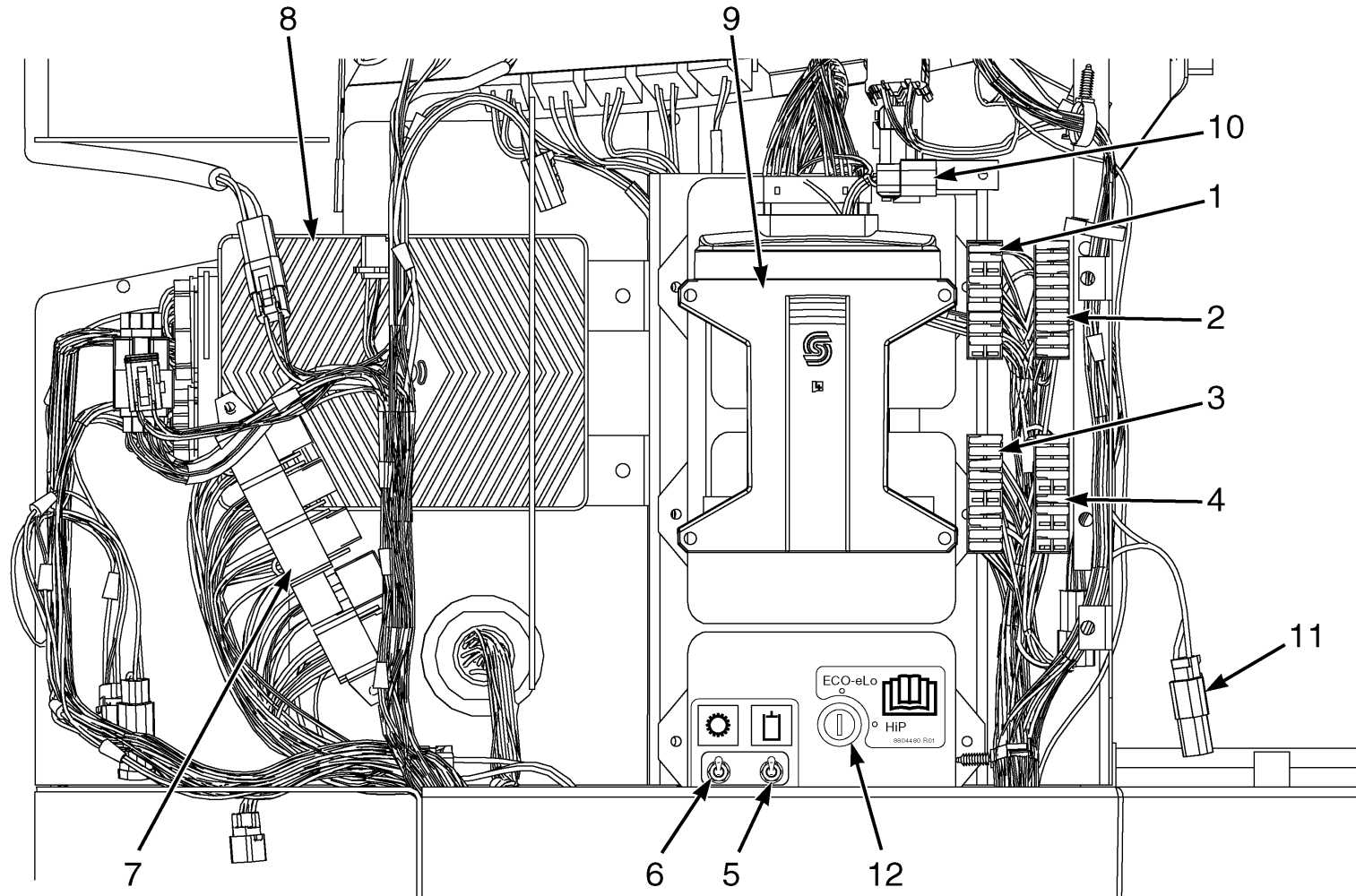
Pour l'emplacement des fusibles et relais, voir Figure 32, Figure 33 et Figure 34.



BO190095

1. BOUTONS MOLETÉS
2. COUVERCLE

Figure 32. Emplacement du tableau de fusibles



BO190940

Figure 33. Tableau de fusibles



Entretien

HYSTER

Légende de Figure 33

- | | |
|--|--|
| 1. TABLEAU DE FUSIBLES 1. REPORTEZ-VOUS AUX INFORMATIONS D'EMPLACEMENTS DES FUSIBLES 1 | 7. RELAIS. VOIR FIGURE 34 |
| 2. TABLEAU DE FUSIBLES 2. REPORTEZ-VOUS AUX INFORMATIONS D'EMPLACEMENTS DES FUSIBLES 2 | 8. VARIATEUR DE TRANSMISSION |
| 3. TABLEAU DE FUSIBLES 3. REPORTEZ-VOUS AUX INFORMATIONS D'EMPLACEMENTS DES FUSIBLES 3 | 9. VARIATEUR HYDRAULIQUE |
| 4. TABLEAU DE FUSIBLES 4. REPORTEZ-VOUS AUX INFORMATIONS D'EMPLACEMENTS DES FUSIBLES 4 | 10. CONNECTEUR IFAK |
| 5. INTERRUPTEUR DE SERVICE HYDRAULIQUE | 11. CONNECTEUR DE SERVICE 24 V |
| 6. INTERRUPTEUR D'ÉTALONNAGE DE LA TRANSMISSION | 12. INTERRUPTEUR DE PASSAGE DU MODE "BASSE CONSOMMATION ÉNERGÉTIQUE" (ECO-ELO) EN MODE "HAUTES PERFORMANCES" (HIP) |

EMPLACEMENT DES FUSIBLES

1. PANNEAU DE FUSIBLES N°1

- 10A DÉMARRAGE DU MOTEUR TIER III
- 30A DÉMARRAGE DU MOTEUR TIER IV
- 5A MODULE DE COMMANDE DU MOTEUR ALLUMAGE
- 30A MODULE DE COMMANDE DU MOTEUR ALIMENTATION
- 7.5A TRANSMISSION
- 7.5A TRANSMISSION B+
- 30A VARIATEUR HYDRAULIQUE
- 15A COMMANDES D'ATTACHE
- 5A ELECTROVANNE DE FREIN DE PARKING
- 10A INSTRUMENTS
- 5A INTERRUPTEUR DE PRESENCE DE L'OPERATEUR

2. PANNEAU DE FUSIBLES N°2

- 30A PROJECTEURS AVANT
- 5A B+ FEU A ECLAT
- 10A FEUX STOP
- 10A FEUX DE MARCHE AVANT
- 5A ECLAIRAGE INTERIEUR
- 15A ECLAIRAGE DU MAT/DES ACCESSOIRES
- 10A CLIGNOTANTS
- 10A FEUX LATERAUX / ARRIERES
- 10A FEUX DE RECUL
- 10A FEU/ALARME DE RECUL ET FEU À ÉCLAT



HYSTER

Entretien

3. PANNEAU DE FUSIBLES N°3

10A LAVE-VITRE/ESSUIE-GLACE PARE-BRISE AVANT

10A ESSUIE-GLACE LUNETTE DE TOIT

10A LAVE-GLACE PARE-BRISE ARRIERE

10A KLAXON

20A INCLINAISON CABINE SERVO-ASSISTEE

OUPER

T

15A COMPRESSEUR DE SUSPENSION DU SIEGE

20A CHAUFFAGE / AIR CONDITIONNE / VENTILATEUR

15A VENTILATEUR CLIMATISATION 1

15A VENTILATEUR CLIMATISATION 2

4. PANNEAU DE FUSIBLES N°4

10A PRISE ELECTRIQUE 12 V CC

10A RADIO/CIBI/ INTERPHONE

10A CONVERTISSEUR POUR ACCESSOIRES

10A FEUX DE DETRESSE

10A SECHOIR

3A RELAIS 12V

OUPER

T

OUPER

T

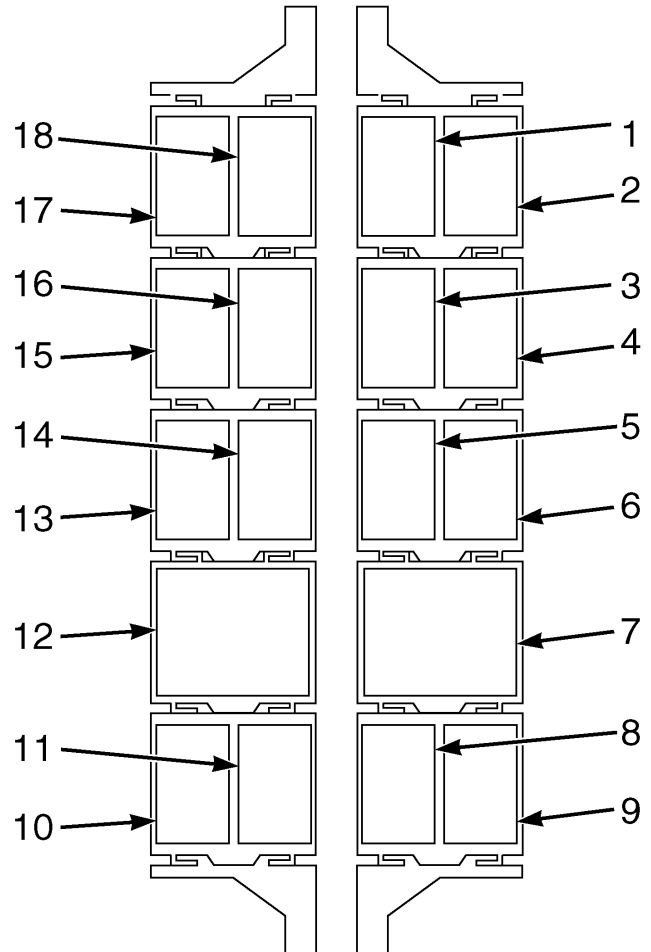
15A PRISE ELECTRIQUE 24 V CC

OUPER

T

Entretien

HYSTER



1. PROJECTEURS AVANT
2. FEUX PRINCIPAUX
3. INHIBITION DU DÉMARRAGE
4. NEUTRE
5. VARIATEUR HYDRAULIQUE
6. MARCHÉ ARRIÈRE
7. ALIMENTATION PRINCIPALE
8. VENTILATEUR CLIMATISATION 3
9. ALLUMAGE
10. VENTILATEUR CLIMATISATION 2
11. VENTILATEUR CLIMATISATION 1
12. ENSEMBLE CLIGNOTANTS (EN OPTION)
13. ACTIVATION DU DÉMARREUR (TIER IV UNIQUEMENT)
14. TAQUETS DE VERROUILLAGE
15. RELAIS 12 V
16. SURPASSAGE
17. AVERTISSEUR SONORE
18. CONTACT DE SIÈGE

BO190941

Figure 34. Relais Cummins (placés à gauche du tableau de fusibles)



HYSTER

Entretien

Interrupteur de désactivation du système de présence de l'opérateur

L'interrupteur de désactivation du système de présence de l'opérateur permet l'utilisation des fonctions hydrauliques lorsqu'aucun opérateur n'est présent sur le siège. Il ne peut être utilisé qu'à des fins de maintenance. Mettez l'interrupteur sur le pictogramme Clé lorsque vous souhaitez utiliser les fonctions hydrauliques durant l'entretien du chariot. N'oubliez pas de ramener l'interrupteur sur le pictogramme Hydraulique lorsque vous remettez le chariot en service. Si l'interrupteur **N'EST PAS** remis en position normale, le système de présence de l'opérateur restera désactivé.

Interrupteur de calibrage de la transmission

L'interrupteur de calibrage de la transmission permet le calibrage de la transmission en supprimant tous les signaux de pression de détection de charge envoyés vers le réservoir. Cela empêche la pompe hydraulique d'interférer avec la procédure de calibrage. Mettez l'interrupteur sur le pictogramme Clé lorsque vous souhaitez procéder à la calibration des embrayages de la transmission. N'oubliez jamais de ramener l'interrupteur sur le pictogramme Transmission lorsque vous remettez le chariot en service. Aucune pression hydraulique n'est disponible si l'interrupteur **N'EST PAS** remis en position normale.

Interrupteur de passage du mode "Basse consommation énergétique" (Eco-eLo) en mode "Hautes performances" (HiP)

L'interrupteur Eco-eLo HiP permet de choisir entre les modes de fonctionnement "Hautes performances" et "Efficacité énergétique". Insérez la clé

dans l'interrupteur et sélectionnez le mode voulu en tournant la clé dans la position indiquée sur la décalcomanie.

Codes d'anomalie

En cas de défaillance du moteur ou de la transmission, le tableau de bord affiche un code d'erreur sur le tableau de bord d'erreur /compteur horaire. Le tableau de bord journalise le code d'erreur. Un code d'erreur moteur commence par un "E" et un code d'erreur de transmission par "t" ou "tE" suivi du code d'attention. Si un code s'affiche, rappez immédiatement le problème. **N'utilisez PAS** le chariot élévateur tant que l'anomalie n'est pas corrigée.

Système de refroidissement

AVERTISSEMENT

NE retirez JAMAIS le bouchon du radiateur lorsque le moteur est chaud. Lors du retrait du bouchon, la pression s'échappe du circuit. Si le système est chaud, les projections de vapeur et de liquide bouillant peuvent causer des brûlures.

ATTENTION

N'UTILISEZ PAS le chariot élévateur lorsque l'aiguille est dans le rouge.

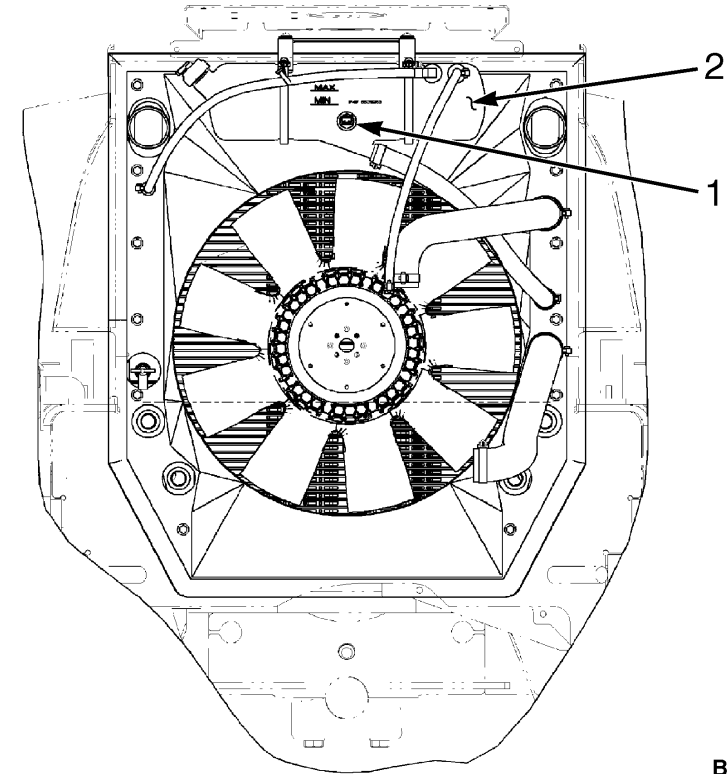
ATTENTION

La présence d'additifs dans le liquide de refroidissement peut endommager le circuit de refroidissement. Avant d'utiliser des additifs, contactez votre concessionnaire Hyster local.

Entretien

HYSTER

Ajoutez du liquide de refroidissement si le témoin d'avertissement de niveau de liquide de refroidissement est ALLUMÉ. Avant d'ouvrir le bouchon du radiateur, attendez jusqu'à ce que le circuit de refroidissement ait refroidi. Si du liquide de refroidissement est ajouté, utilisez un liquide de refroidissement de type OAT (Organic Acid Technology). Ajoutez du liquide de refroidissement jusqu'au repère "MAXI.". Notez la date et la quantité de liquide de refroidissement ajoutée. Vérifiez l'absence de fuites sur le circuit de refroidissement si vous devez ajouter plus d'1 liter (1 qt) de liquide de refroidissement toutes les 1000 heures de fonctionnement. Pour l'emplacement du goulot de remplissage et du vase d'expansion, voir la Figure 35.



BO190307

1. INTERRUPTEUR DE NIVEAU DE LIQUIDE DE REFROIDISSEMENT
2. VASE D'EXPANSION

Figure 35. Système de refroidissement

Filtre à carburant diesel/séparateur d'eau

1. Si le témoin d'avertissement est ALLUMÉ, purgez l'eau du filtre de carburant/séparateur d'eau.



HYSTER

Entretien

2. Ouvrir le robinet-vanne situé au bas du logement de filtre. Purger le carburant (et l'eau éventuelle) dans un récipient jusqu'à ce que de l'huile propre s'écoule du filtre.

3. Fermez le robinet-vanne.

Vitres et rétroviseurs

Nettoyez les vitres et les rétroviseurs, et réglez-les si nécessaire.

Système électrique



ATTENTION

Cessez d'utiliser le chariot élévateur si le voyant rouge reste allumé lorsque le régime du moteur est supérieur au régime de ralenti.

Un voyant d'alarme avec un symbole de jauge pour le système électrique se trouve dans la jauge du voltmètre. Le voyant rouge de symbole de jauge est **ALLUMÉ** lorsque le contact à clef est en position **MARCHE** et que le moteur ne tourne pas. Le témoin doit être **ETEINT** lorsque le moteur tourne. En fonctionnement normal, l'aiguille du voltmètre doit se trouver dans la zone verte. Lorsque le moteur tourne depuis plus de 5 minutes et que la tension du système est inférieure à 22.5 VCC, le symbole de jauge **CLIGNOTE** en rouge. Les voyants d'alarme centraux sont **ALLUMÉS** et l'avertisseur retentit. Coupez le moteur et signalez immédiatement le problème. **N'utilisez PAS** le chariot élévateur tant que l'anomalie n'est pas corrigée.

Pression de l'huile moteur

Il y a un voyant d'alarme de température d'huile et un manomètre pour l'huile du moteur. Le voyant rouge est **ALLUMÉ** lorsque le contact à clé est sur la position **DEMARRAGE** et doit **S'ETEINDRE** lorsque le moteur tourne. En

fonctionnement normal, l'aiguille du manomètre se trouve approximativement au milieu de la graduation. Si la pression de l'huile moteur est proche de la valeur critique, le symbole de jauge **CLIGNOTE** en rouge. Si la pression de l'huile moteur est critique, le voyant rouge d'arrêt moteur **S'ALLUME**. Les performances du moteur peuvent diminuer ou le moteur peut se couper. **Coupez le moteur et signalez le problème immédiatement.** **N'utilisez PAS** le chariot élévateur tant que l'anomalie n'est pas corrigée.

Circuit de carburant



AVERTISSEMENT

Tous les carburants sont très inflammables et peuvent brûler ou causer une explosion. **N'utilisez PAS** de flamme nue pour contrôler le niveau de carburant ni pour rechercher des fuites sur le système de carburant. **Si le système présente une fuite, des précautions particulières devront être prises pour effectuer la réparation. N'utilisez PAS le chariot avant d'avoir réparé la fuite.**

Vérifiez le système de carburant pour déceler les fuites et l'état des pièces. Lorsque vous ajoutez du carburant dans le réservoir du chariot élévateur, voir les procédures **Comment ravitailler un chariot élévateur en carburant** de ce **Manuel d'utilisation**.

Filtre à air du moteur

REMARQUE: Si le nettoyage du corps du filtre à air n'est pas effectué pendant l'entretien ou le remplacement du filtre, la saleté va s'accumuler progressivement dans le corps du filtre. Ce qui se traduira par un mauvais fonctionnement du filtre. Dans certains cas, lors de l'installation, l'élément de filtre doit être positionné en force. Avec le temps, il est possible que le



Entretien

HYSTER

logement du filtre se fissure pour cette raison. De la poussière dans un air non filtré peut endommager le moteur.

Le voyant d'alarme orange du filtre à air moteur est **ALLUMÉ** si le filtre à air est encrassé ou bouché. Le voyant d'alarme central doit également être **ALLUMÉ**.

Remplacez l'élément principal lorsque le voyant d'alarme orange est **ALLUMÉ**. Remplacez l'élément de sécurité tous les trois remplacements de l'élément principal.

Nettoyez l'intérieur du corps lorsque vous changez les filtres.

Leviers de commandes et pédales

Vérifiez si les leviers de commande de la transmission, du mât, du tablier et de l'accessoire fonctionnent comme décrit Tableau 10 et Tableau 14. Vérifiez que les pédales fonctionnent comme décrit Tableau 10.

Système de direction

REMARQUE: Le chariot élévateur est équipé d'une direction assistée hydraulique. La direction peut être difficile à manœuvrer lorsque le moteur ne tourne pas.

Assurez-vous que le système de direction fonctionne normalement et permet de bien diriger le chariot.

Frein de stationnement

REMARQUE: Serrez toujours le frein de stationnement lorsque vous garez le chariot élévateur. Un frein de stationnement non serré videra les batteries.

REMARQUE: S'il est en bon état et correctement réglé, le frein de parking retiendra un chariot avec une charge nominale sur une pente de 15 % [une pente qui augmente de 1,5 m sur 10 m (1,5 pieds sur 10 ft)].

Vérifiez le fonctionnement du frein de stationnement. Le frein de stationnement doit s'appliquer lorsque l'on tire sur le bouton de frein de stationnement. Il doit se relâcher lorsque l'on pousse sur ce bouton. Sur les modèles équipés de pédale **MONOTROL**, l'application du frein de parc place la transmission au **POINT MORT**.

Freins

REMARQUE: En appuyant légèrement sur la pédale de frein/approche lente, les freins sont serrés ; en enfonçant plus cette pédale, la transmission est entièrement débrayée.

Vérifiez le fonctionnement des freins. Les freins de service doivent être activés lorsque la pédale de freins de service ou d'approche lente/frein est enfoncée.

Fonctionnement du système de levage



AVERTISSEMENT

Abaissez le système de levage à fond. Interdisez à quiconque de passer sous un tablier porte-fourche en position levée. N'exposez aucune partie du corps dans le mécanisme de levage tant que tous les éléments du mât ne sont pas abaissés totalement et que le contact général n'est pas COUPE.



HYSTER

Entretien

S'il est impossible d'abaisser le mât, bloquez les cadres du mât et le tablier porte-fourche afin de les immobiliser. Les pièces mobiles doivent être arrimées à un élément fixe. Reportez-vous à la section Entretien périodique de votre modèle de chariot élévateur pour en savoir plus.

N'essayez pas de localiser une fuite hydraulique en posant les mains sur des organes sous pression. La projection d'huile hydraulique sous pression peut provoquer des blessures en pénétrant sous la peau.

Effectuez les opérations et inspections suivantes:

1. Recherchez les fuites éventuelles dans le système hydraulique. Vérifiez l'état des durites et des tuyaux hydrauliques.
2. Elevez et abaissez lentement le mât à plusieurs reprises sans charge. Levez le mât à fond au moins une fois. Les éléments du mât doivent s'élever et s'abaisser sans à-coups dans l'ordre correct.
3. Le cadre intérieur et le tablier doivent s'étendre et s'abaisser complètement.
4. Le cadre intérieur et le tablier doivent se lever et s'abaisser régulièrement.
5. Le mât doit s'incliner sans à-coups et les deux cylindres d'inclinaison doivent s'arrêter au même niveau.
6. Le déplacement latéral doit fonctionner régulièrement.
7. Vérifiez si les leviers de commande de l'accessoire fonctionnent comme décrit en Tableau 10. Consultez les symboles sur chaque commande. Vérifiez que toutes les conduites hydrauliques sont correctement branchées et ne fuient pas.

Accessoires

Vérifiez que les commandes de l'accessoire fonctionnent correctement comment décrit dans la section Tableau 10. Consultez les symboles sur chaque commande. Vérifiez que toutes les conduites hydrauliques sont correctement branchées et ne fuient pas.

Signaux du système de commande du spreader

Vérifiez que les témoins de contrôle sur le spreader et le module TWIST fonctionnent correctement pour les positions "insérés", "verrouillés" et "déverrouillés".

Système de présence du cariste (OPS)

REMARQUE: Le détecteur de présence de l'opérateur est programmé avec un léger retard (2,5 s) afin que l'opérateur puisse se repositionner sans mettre la transmission au point mort.

Ce système comprend un interrupteur électrique situé dans le siège qui détecte la présence de l'opérateur. Lorsque l'opérateur est sur le siège, la transmission peut être enclenchée et les fonctions hydrauliques peuvent être utilisées. Lorsque l'opérateur est absent, la transmission se désengage et les fonctions hydrauliques de levage, de descente et d'inclinaison ne peuvent pas être utilisées.

Pour vérifier le fonctionnement du détecteur de présence de l'opérateur, vous devez vous soulever du siège pendant plus de 2,5 secondes, afin de vous assurer que le système met la transmission au point mort et interrompt les fonctions hydrauliques lorsque l'opérateur n'est pas sur son siège.



Entretien

HYSTER

- Pour réinitialiser le système de présence de l'opérateur pour les fonctions hydrauliques, l'opérateur doit être assis.
- Pour réinitialiser le système de présence de l'opérateur pour la transmission, l'opérateur doit être assis et engager à nouveau la transmission.

Pour engager à nouveau la transmission, l'opérateur doit :

- Enfoncer la pédale de frein/marche lente à plus de 75 %.
- Soit déplacer le sélecteur de vitesse au POINT MORT, puis en position de marche.
- Soit changer de sens de marche à l'aide de la pédale MONOTROL®.

Transmission

Vérifiez les fuites et l'état des flexibles. Assurez-vous que la transmission fonctionne régulièrement. En cas de problème, signalez-le immédiatement. N'utilisez PAS le chariot élévateur tant que l'anomalie n'est pas corrigée.

Huile de transmission



ATTENTION

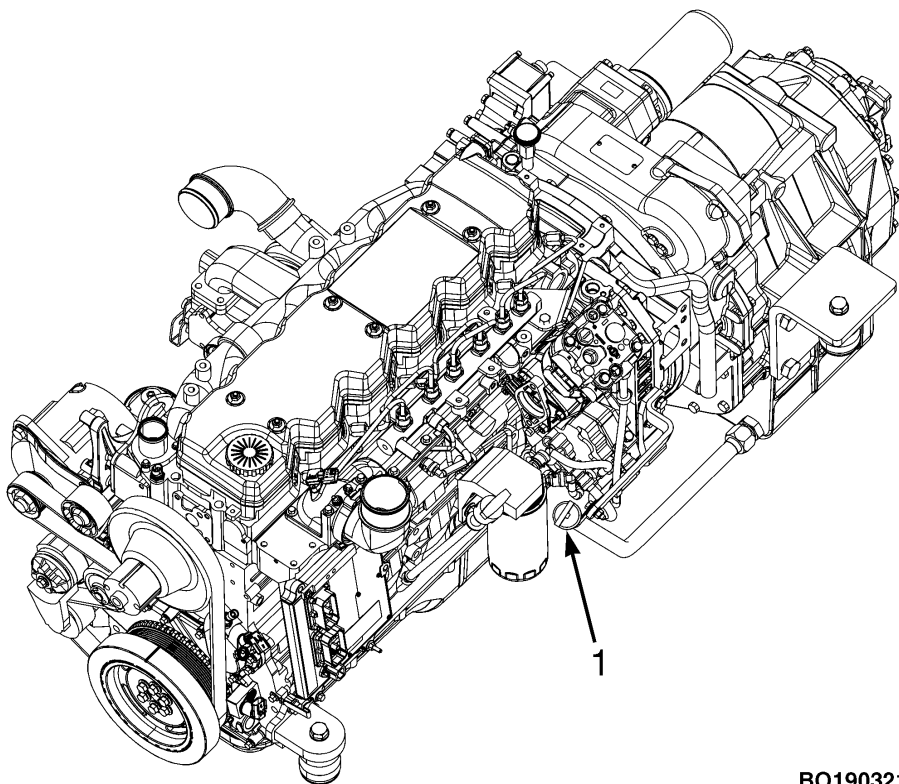
N'UTILISEZ PAS le chariot élévateur lorsque l'aiguille est dans le rouge.

REMARQUE: Contrôlez, la transmission étant chaude.

La transmission comporte un voyant d'alarme de température de l'huile, une jauge de température de l'huile et un manomètre. Le voyant rouge est **ALLUME** lorsque l'interrupteur de contact est sur la position **DEMAR-RAGE** et doit **S'ETEINDRE** lorsque le moteur tourne. En fonctionnement normal, l'aiguille de la jauge de température doit se trouver dans la zone

verte et l'aiguille du manomètre se trouve approximativement au milieu de l'échelle.

Serrez le frein de stationnement. Vérifiez le niveau de l'huile dans la transmission lorsque le moteur tourne au ralenti et que le levier de vitesses est au **POINT MORT** (N). La jauge et le tuyau de remplissage sont à droite du moteur, près du filtre à carburant. Utilisez l'huile appropriée, indiquée dans le **Programme d'entretien**. Maintenez le niveau d'huile à la marque FULL sur la jauge. Voir Figure 36.



BO190321

1. JAUGE DE NIVEAU D'HUILE DE TRANSMISSION ET TUBE DE REMPLISSAGE

Figure 36. Jauge de transmission

Comment ravitailler un chariot élévateur en carburant

⚠ AVERTISSEMENT

Arrêtez le moteur. Tournez l'interrupteur de contact en position OFF. Le cariste ne doit pas rester sur le chariot lors du remplissage du réservoir de carburant.

Ne pas fumer.

Tous les carburants pour moteurs thermiques sont très inflammables.

Remplissez le réservoir uniquement dans une zone réservée à cet effet et correctement ventilée. Un extincteur doit se trouver à proximité.

Ne remplissez jamais le réservoir de carburant à proximité d'une flamme nue ou d'un équipement susceptible de générer des étincelles. Ne vérifiez jamais le niveau ou les fuites de carburant à proximité d'une flamme nue.

Diesel

⚠ AVERTISSEMENT

Pendant le plein, maintenir l'entonnoir ou l'embout du tuyau en contact avec le métal du réservoir afin de réduire la possibilité de création d'étincelles par électricité statique. Nettoyez les projections de carburant.

⚠ AVERTISSEMENT

L'inhalation de vapeurs de carburant peut provoquer des nausées, une perte de connaissance ou la mort. Une exposition à long terme aux

Entretien

HYSTER

vapeurs d'essence entraîne des risques de lésions du foie, des reins et de cancer. Evitez de respirer les vapeurs.

1. Enlevez le bouchon de carburant. Veillez à utiliser le carburant correspondant au type de moteur du chariot élévateur. Voir Tableau 23 pour les spécifications relatives au carburant. Nettoyez le bouchon de carburant.
2. Remettez le bouchon en place.

Roues, pneus et pression des pneus.

Dépose des roues du chariot élévateur

AVERTISSEMENT

Le type de pneus et la pression de gonflage sont indiqués sur la plaque d'identification. Vérifiez que la plaque d'identification correspond au type de pneus montés sur ce chariot.

Les roues et les pneus doivent être remplacés et réparés uniquement par du personnel spécialement formé.

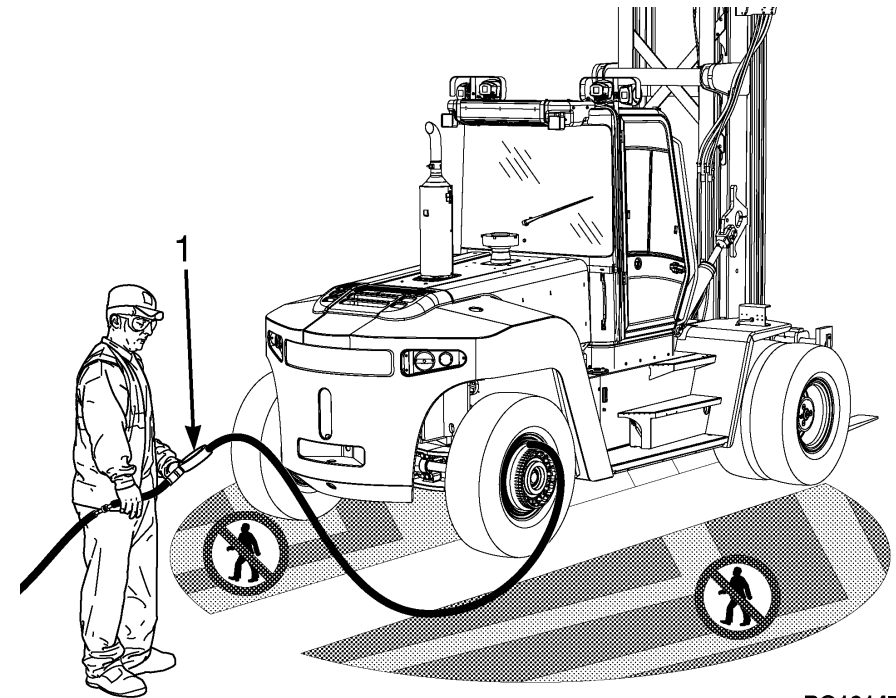
Portez toujours de lunettes de protection.

Utilisez toujours un gonfleur équipé d'un mandrin clipsable pour dégonfler un pneu ou régler la pression d'un pneu. Le gonfleur doit être doté d'un manomètre et d'un flexible d'une longueur d'au moins 3 m (10 ft). Lorsqu'il dégonfle un pneu ou règle la pression d'un pneu, le technicien ne doit pas se tenir dans l'alignement de l'axe de la roue. Voir Figure 37.

Le réglage de la pression pneumatique n'est autorisé que si la pression d'air résiduelle dépasse 80 % de la pression indiquée sur la plaque d'identification.

Si le pneu est démonté du chariot et posé à plat au sol, le technicien ne doit avoir aucune partie de son corps tout près de la périphérie du pneu lorsqu'il procède au réglage de la pression. Voir Figure 38.

Les roues peuvent éclater et causer des blessures qui peuvent être mortelles si les procédures ci-dessus ne sont pas suivies.



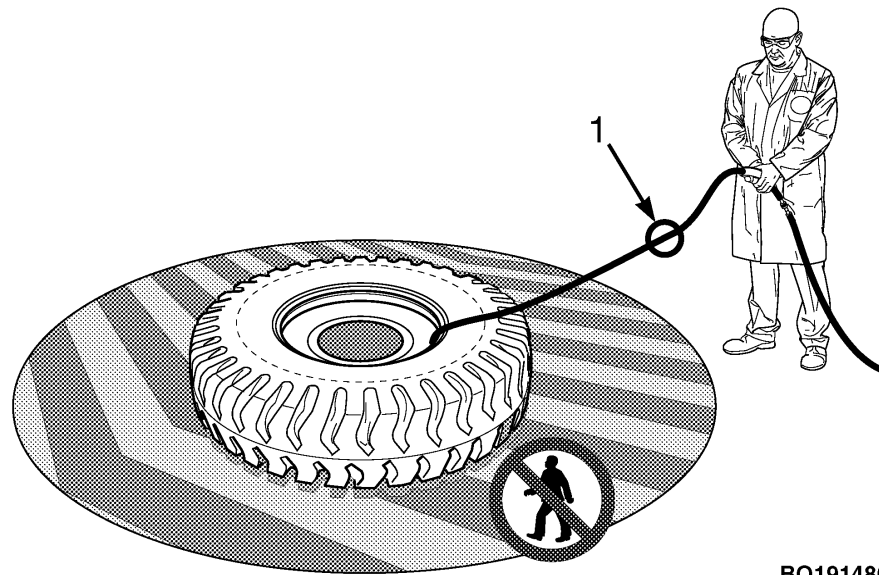
BO191479

1. MANOMÈTRE PRÉCISÉMENT DANS L'ALIGNEMENT

Figure 37. Position de réglage et de dégonflage

HYSTER

Entretien



1. FLEXIBLE SUFFISAMMENT LONG POUR QUE L'UTILISATEUR SE TIENNE À L'EXTÉRIEUR DE LA TRAJECTOIRE D'EXPLOSION POTENTIELLE

Figure 38. Position de réglage de la pression pneumatique

ATTENTION

Les roues des chariots sont très lourdes. Faites très attention en les retirant. Des blessures sont possibles.

1. Relevez le chariot élévateur comme indiqué dans **Mise d'un chariot élévateur sur cales** de ce manuel.
2. Raccordez un gonfleur comme décrit ci-dessus. Notez la pression pneumatique. Après avoir purgé l'air du pneu, vérifiez la pression pour vous assurer de l'absence de pression résiduelle. Enlevez le mandrin. Enlevez

le pointeau de la valve à tige du pneu. Passez un fil de fer dans la tige de la valve pour vérifier qu'elle n'est pas bouchée, ce qui provoquerait une restriction du débit d'air. Pour les roues jumelées, dégonflez les deux pneus en suivant la procédure décrite avant de desserrer les écrous de roue.

AVERTISSEMENT

Les roues du chariot élévateur sont lourdes et peuvent provoquer des blessures.

3. Retirez les écrous de roue et déposez la roue du chariot. Veillez à ne PAS endommager le filetage des goujons.
4. Utilisez un démonte-pneu pour déposer l'ensemble roue.

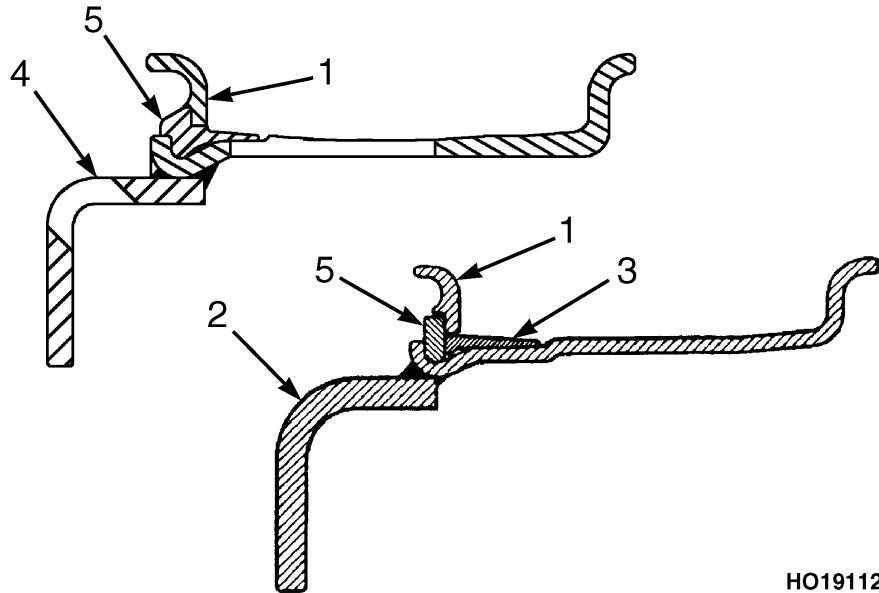
Retirer le pneu de la roue

REMARQUE: Deux types de roue peuvent être employés sur cette série de chariots élévateurs. Si des pneus pleins souples en caoutchouc sont installés, utilisez des ensembles roues en quatre pièces. Voir Figure 39.

Si des pneus gonflables sont installés, utilisez des ensembles roues en trois pièces. Voir Figure 39 et **Retirer le pneu de la roue**.

Entretien

HYSTER



HO191127

- | | |
|--------------------------|---------------------|
| 1. FLASQUE | 4. JANTE POUR PNEUS |
| 2. JANTE POUR PNEU PLEIN | GONFLABLES |
| 3. SIÈGE DE FLASQUE | 5. BAGUE DE RETENUE |

Figure 39. Types de roues

Dépose du pneu de la roue

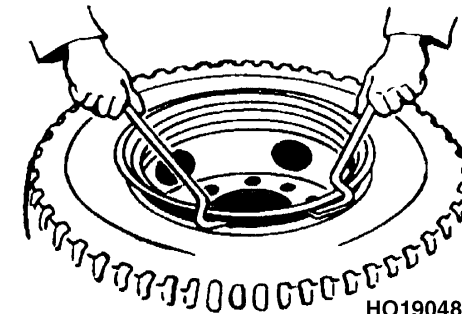
AVERTISSEMENT

Dégonflez entièrement les pneus avant de retirer les roues du chariot élévateur. Si des roues jumelées sont installées, dégonflez les deux pneus. La pression de l'air peut provoquer une explosion des pneus et des éléments de jante et des blessures éventuellement mortelles.

AVERTISSEMENT

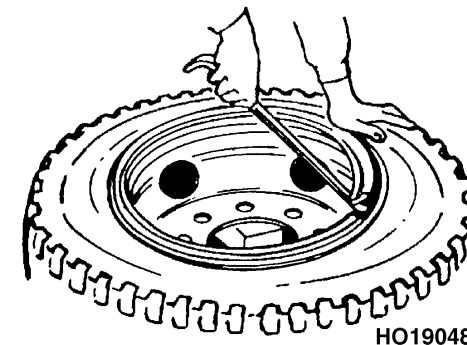
Maintenez les démonte-pneus fermement en contact avec les éléments de roue. Si les outils glissent, de graves blessures sont possibles du fait de la pression exercée. Voir Dépose du pneu de la roue

1. Pour les pneus tubeless, retirez la valve en la pivotant de 60 degrés jusqu'à ce que la valve se dégage de la fente de valve.



HO190481

2. Enlevez le talon du pneu du flasque et /ou l'anneau de blocage.

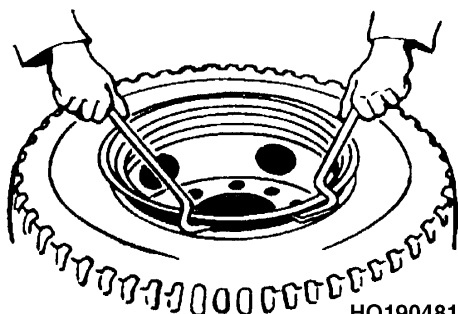


HO190482

HYSTER

Entretien

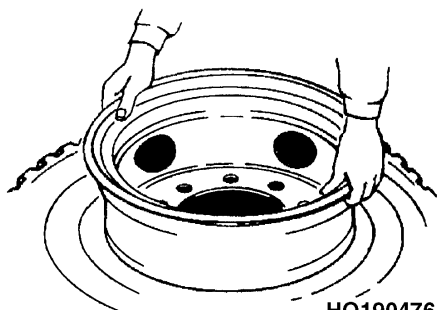
3. Introduisez le démonte-pneu dans l'encoche entre la flasque et/ou l'anneau de blocage et la jante de la roue. Enlevez la flasque et/ou l'anneau de blocage



HO190481

4. Retournez le pneu. Séparez le pneu de la jante.

5. Pour les pneus à chambre à air, poussez la valve dans le pneu par l'orifice de la jante.



HO190476

6. Retirez la jante du pneu. Retirez la chambre à air et le flap de jante.

Installez le pneu sur la roue

REMARQUE: Deux types de roue peuvent être employés sur cette série de chariots élévateurs. Si des pneus pleins souples en caoutchouc sont installés, utilisez des ensembles roues en quatre pièces. Si des pneus gonflables sont installés, utilisez des ensembles roues en trois pièces. Voir Figure 39.

Installation de pneu sur la roue



AVERTISSEMENT

Le type et la pression des pneus (pneus gonflables) sont indiqués sur la plaque d'identification. Vérifiez que la plaque d'identification correspond au type de pneus montés sur ce chariot. Si le chariot élévateur est équipé de pneus à carcasse diagonale, le nom de plis qui figure sur la plaque d'identification est le nombre de plis minimum à utiliser. Les pneus comportant un nombre de plis supérieur ou égal au nombre qui figure sur la plaque d'identification peuvent être acceptés. Si vous voulez utiliser un pneu à carcasse diagonale spécifique, vérifiez auprès de votre concessionnaire Hyster qu'il est homologué pour être utilisé sur les chariots Hyster.



AVERTISSEMENT

Les marques de pneus radiaux n'ont pas toutes un flanc suffisamment résistant qui permet de les utiliser sur des chariots élévateurs. Cela peut avoir une incidence sur la stabilité et la qualité de conduite. Si vous voulez utiliser un pneu radial spécifique, vérifiez auprès de votre concessionnaire Hyster qu'il est homologué pour être utilisé sur les chariots Hyster.

Entretien

HYSTER

AVERTISSEMENT

Les roues peuvent exploser et causer des blessures, voire la mort, si les méthodes suivantes ne sont pas respectées :

- Nettoyez et inspectez toutes les pièces de la roue avant de monter le pneu.
- Vérifiez l'absence de déformation, de corrosion et de fractures sur tous les éléments de la roue.
- Vérifiez l'absence de fractures, notamment au niveau de la zone de contact entre le pneu et les éléments de la roue.
- Par déformation inadmissible, on entend usure avancée, gondolement, torsion ou présence de bosses.
- Jetez tous les éléments de roue présentant l'un des défauts ci-dessus, et remplacez-les par des éléments neufs.
- N'utilisez PAS de pièces de roues endommagées ou réparées.
- Vérifiez que toutes les pièces de la roue correspondent bien au modèle de roue.
- Ne mélangez pas les pièces de différents modèles de roue
- NE mélangez PAS des types de roues, des types de bandes de roulement ou des roues provenant de différents fabricants sur le même chariot.
- Si vous voulez utiliser un pneu spécifique, vérifiez auprès de votre concessionnaire Hyster qu'il est homologué pour être utilisé sur les chariots Hyster.

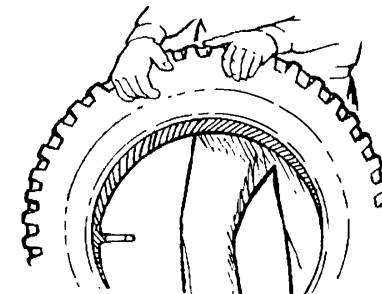
N'utilisez pas un marteau métallique pour le montage des roues. Utilisez un marteau en caoutchouc, en plomb, en plastique ou en laiton

pour assembler les pièces. Assurez-vous que l'anneau de blocage est correctement positionné. Les extrémités de l'anneau de blocage ne doivent pas se toucher. Le jeu entre les extrémités de l'anneau de blocage sera environ de 3 à 10 mm (0,1 à 0,4 in.) après installation. Si ce jeu n'est pas correct, c'est que des pièces non conformes ont été montées.

ATTENTION

Un excès de lubrifiant peut faire glisser le pneu et le faire tourner sur la jante.

1. Nettoyez et inspectez toutes les pièces de la roue. Si la roue est rouillée ou corrodée, enlevez les morceaux de rouille et de corrosion et peignez les pièces concernées.
2. Appliquez du lubrifiant pour pneus ou une solution savonneuse sur le talon du pneu et sur la chambre à air.
3. Vérifiez si la taille de la jante correspond à celle du pneu. Lubrifiez la pièce de la roue qui est au contact du talon et du flap.

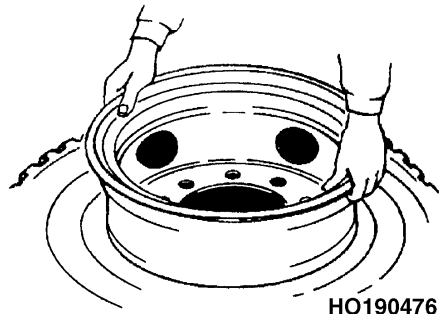


HO190475

HYSTER

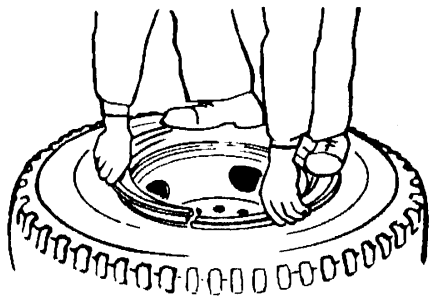
Entretien

4. Pour les pneus à chambre à air, mettez en place la chambre à air et le flap dans le pneu. Pour les pneus tubeless, mettez en place le joint de talon dans le pneu.



HO190476

5. Pour les pneus à chambre à air, alignez la fente de valve dans la jante sur la valve et mettez en place la jante dans le pneu. Guidez la valve dans la fente de valve de la jante. Pour les pneus tubeless, alignez la fente de valve dans la jante sur l'orifice de talon de valve et mettez en place la jante dans le pneu.



HO190477

6. Retournez la jante et le pneu. Placez des cales sous la jante de sorte que celle-ci soit à 8 à 10 cm (3,15 à 3,94 in.) au-dessus du sol. Mettez en place l'anneau latéral et l'anneau de blocage. Une installation correcte présente

un jeu de 4 à 14 mm (0,15 à 0,55 in.) entre les extrémités de l'anneau latéral et de l'anneau de blocage.

AVERTISSEMENT

Maintenez les démonte-pneus fermement en contact avec la roue. Si les outils glissent, de graves blessures sont possibles du fait de la pression exercée.

7. Pour les pneus tubeless, insérez la valve dans le joint de talon et faites pivoter la valve de 60 degrés jusqu'à ce que la valve se fixe dans la fente de valve.

Gonflage des pneus

AVERTISSEMENT

Gonflez les pneus uniquement dans une cage de protection. Un gonflage ou un réglage de la pression pneumatique en dehors d'une cage n'est autorisé que si la pression d'air résiduelle dépasse 80 % de la pression indiquée sur la plaque d'identification.

Avant d'utiliser la cage de protection, vérifiez qu'elle n'est pas endommagée.

Utilisez toujours un gonfleur équipé d'un mandrin clipsable pour gonfler un pneu ou régler la pression d'un pneu. Le gonfleur doit être doté d'un manomètre et d'un flexible d'une longueur d'au moins 3 m (10 ft). Pendant le gonflage, le technicien doit se trouver à distance de la cage de protection. Voir Figure 40.

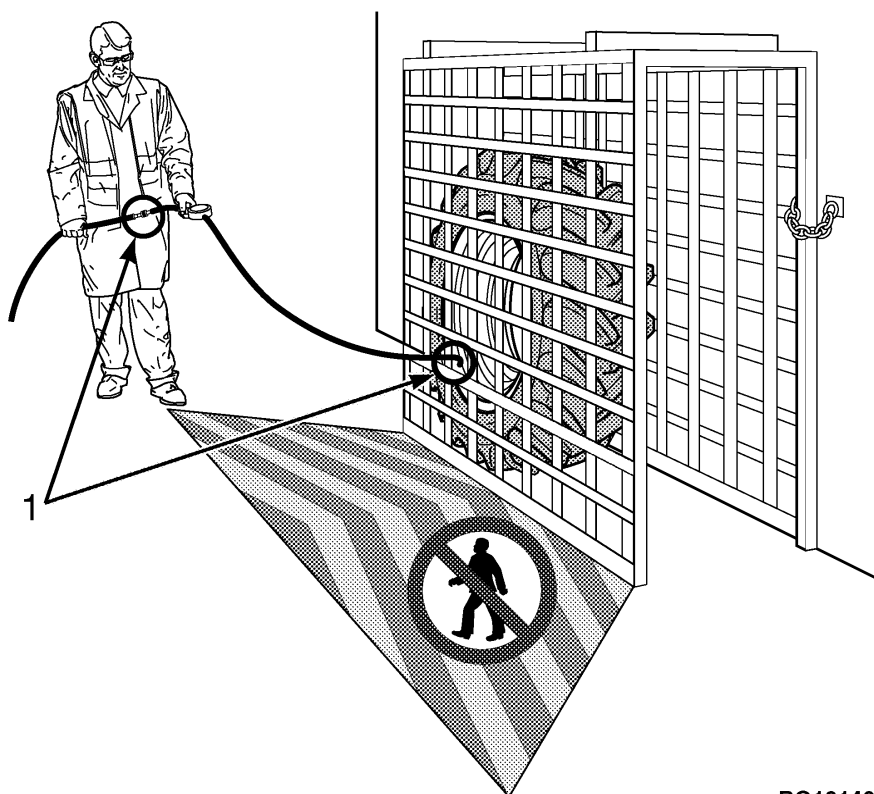
N'utilisez PAS un marteau pour essayer de corriger la position de l'anneau latéral et/ou de l'anneau de blocage lorsque le pneu est gonflé à plus de 20 kPa (3 psi).

Entretien

HYSTER

AVERTISSEMENT

Les roues peuvent éclater et causer des blessures qui peuvent être mortelles si les procédures ci-dessus ne sont pas suivies.



BO191481

1. RACCORD RAPIDE

Figure 40. Position de gonflage des pneumatiques

1. Placez le pneu dans une cage de protection. Voir Figure 40

2. Gonflez le pneu à 20 kPa (3 psi).

3. Vérifiez que toutes les pièces de la roue sont bien en place. Frappez légèrement la flasque et/ou l'anneau de verrouillage pour vérifier s'il repose sur son siège.

4. Si l'installation est correcte, gonflez le pneu. La pression correcte est indiquée sur la plaque d'identification.

5. Vérifiez que toutes les pièces de la roue sont bien en place. Si le montage n'est pas correct, dégonflez entièrement le pneu. Retirez le pointeau de la valve pour être sûr qu'il ne subsiste aucune pression et procédez aux réglages. L'espacement entre les extrémités de l'anneau latéral et/ou de l'anneau de blocage est de 4 à 14 mm (0,15 à 0,55 in.) lorsque le pneu est correctement gonflé.

Dépose du pneu en caoutchouc plein de la roue pour pneu gonflable

REMARQUE: Deux types de roue peuvent être employés sur cette série de chariots élévateurs. Si des pneus pleins souples en caoutchouc sont installés, utilisez des ensembles roues en quatre pièces. Si des pneus gonflables sont installés, utilisez des ensembles roues en trois pièces. Voir Figure 39.

AVERTISSEMENT

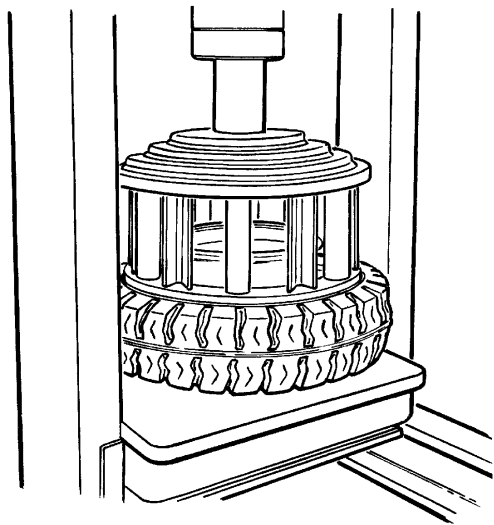
Maintenez les démonte-pneus fermement en contact avec la roue. Si les outils glissent, de graves blessures sont possibles du fait de la pression exercée. Voir Figure 39.

Utilisez toujours une cage lorsque vous dégagez un pneu en caoutchouc plein de la jante, sinon il y a risque d'accident corporel.

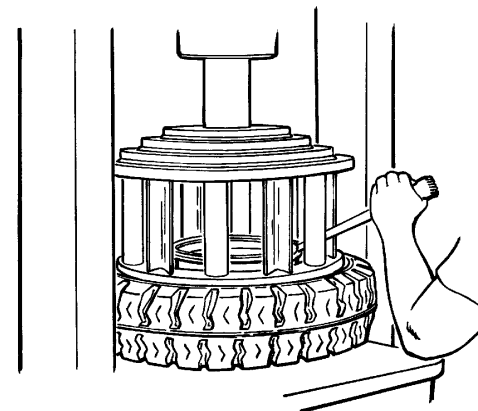
HYSTER

Entretien

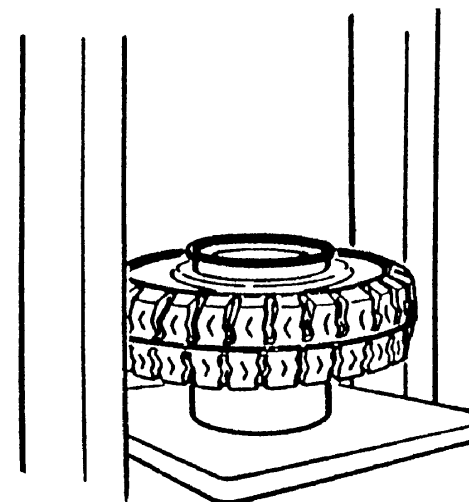
Dépose du pneu de la roue



1. Placez la jante sur le plateau de la presse. Positionnez la cage sur le pneu. Utilisez le plateau de presse pour séparer le pneu du flasque.



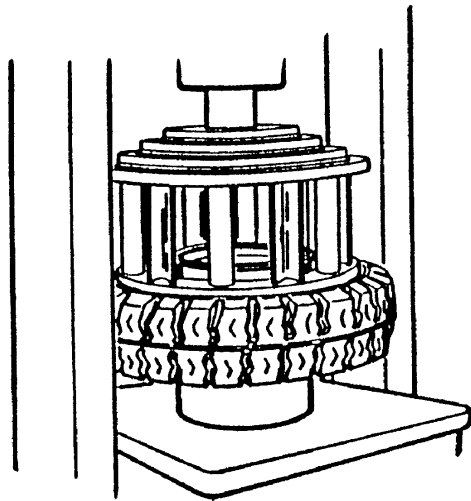
2. Introduisez le démonte-pneu dans l'encoche entre la flasque et/ou l'anneau de blocage et la jante de la roue. Otez la flasque, l'anneau verrouilleur et la courroie de fixation.



Entretien

HYSTER

3. Retournez le pneu. Placez une cale sous la jante. Assurez-vous que la jante se trouve à une distance minimum de 150 à 200 mm (6 à 8 in.) du plateau de la presse.



4. Positionnez la cage sur le pneu. Utilisez la presse pour séparer le pneu de la jante.

Installation du pneu en caoutchouc plein de la roue pour pneu gonflable

REMARQUE: Deux types de roue peuvent être employés sur cette série de chariots élévateurs. Si des pneus pleins souples en caoutchouc sont installés, utilisez des ensembles roues en quatre pièces. Si des pneus gonflables sont installés, utilisez des ensembles roues en trois pièces. Voir Figure 39.

Installation de pneu sur la roue

⚠ AVERTISSEMENT

Le type et la pression des pneus (pneus gonflables) sont indiqués sur la plaque d'identification. Vérifiez que la plaque d'identification correspond au type de pneus montés sur ce chariot. Si le chariot élévateur est équipé de pneus à carcasse diagonale, le nom de plis qui figure sur la plaque d'identification est le nombre de plis minimum à utiliser. Les pneus comportant un nombre de plis supérieur ou égal au nombre qui figure sur la plaque d'identification peuvent être acceptés. Si vous voulez utiliser un pneu à carcasse diagonale spécifique, vérifiez auprès de votre concessionnaire Hyster qu'il est homologué pour être utilisé sur les chariots Hyster.

⚠ AVERTISSEMENT

Les marques de pneus radiaux n'ont pas toutes un flanc suffisamment résistant qui permet de les utiliser sur des chariots élévateurs. Cela peut avoir une incidence sur la stabilité et la qualité de conduite. Si vous voulez utiliser un pneu radial spécifique, vérifiez auprès de votre concessionnaire Hyster qu'il est homologué pour être utilisé sur les chariots Hyster.

⚠ AVERTISSEMENT

Les roues peuvent exploser et causer des blessures, voire la mort, si les méthodes suivantes ne sont pas respectées :

- Nettoyez et inspectez toutes les pièces de la roue avant de monter le pneu.

HYSTER

Entretien

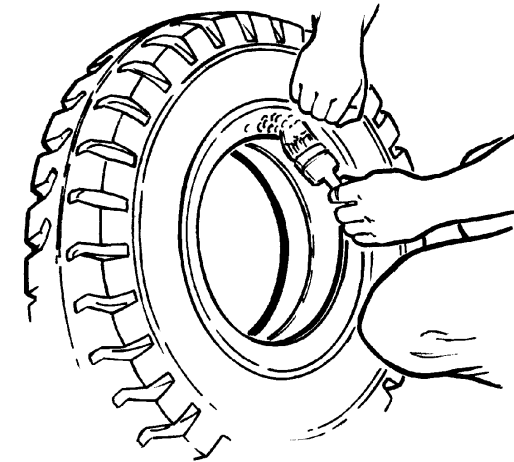
- Vérifiez l'absence de déformation, de corrosion et de fractures sur tous les éléments de la roue.
- Vérifiez l'absence de fractures, notamment au niveau de la zone de contact entre le pneu et les éléments de la roue.
- Par déformation inadmissible, on entend usure avancée, gondolement, torsion ou présence de bosses.
- Jetez tous les éléments de roue présentant l'un des défauts ci-dessus, et remplacez-les par des éléments neufs.
- N'utilisez PAS de pièces de roues endommagées ou réparées.
- Vérifiez que toutes les pièces de la roue correspondent bien au modèle de roue.
- Ne mélangez pas les pièces de différents modèles de roue
- NE mélangez PAS des types de roues, des types de bandes de roulement ou des roues provenant de différents fabricants sur le même chariot.
- Si vous voulez utiliser un pneu spécifique, vérifiez auprès de votre concessionnaire Hyster qu'il est homologué pour être utilisé sur les chariots Hyster.

N'utilisez pas un marteau métallique pour le montage des roues. Utilisez un marteau en caoutchouc, en plomb, en plastique ou en laiton pour assembler les pièces. Assurez-vous que l'anneau de blocage est correctement positionné. Les extrémités de l'anneau de blocage ne doivent pas se toucher. Le jeu entre les extrémités de l'anneau de blocage sera environ de 3 à 10 mm (0,1 à 0,4 in.) après installation. Si ce jeu n'est pas correct, c'est que des pièces non conformes ont été montées.



ATTENTION

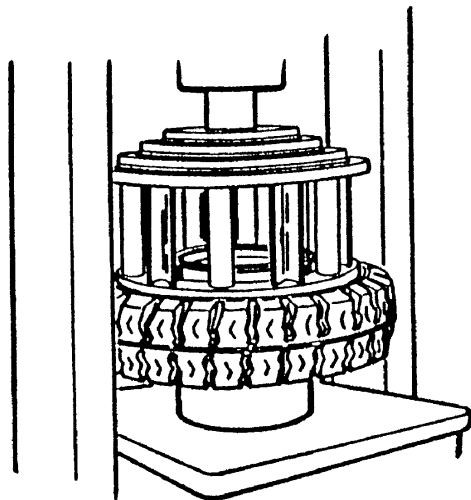
Un excès de lubrifiant peut faire glisser le pneu et le faire tourner sur la jante.



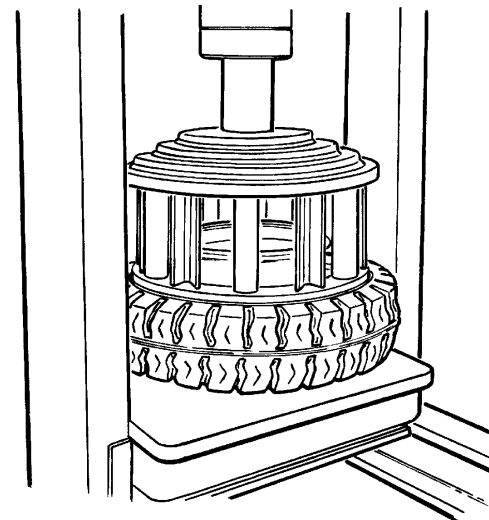
1. Lubrifiez la jante et la surface intérieure du pneu à l'aide de lubrifiant pour pneu ou de savon.

Entretien

HYSTER



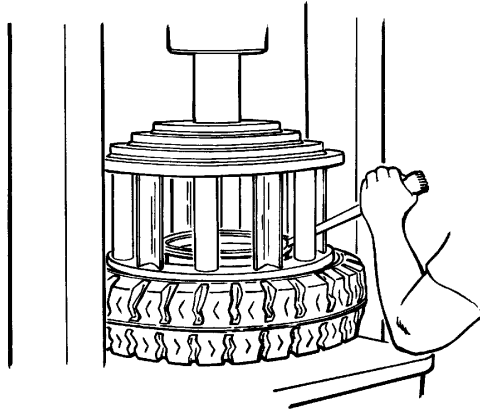
2. Placez la jante sur le plateau de la presse. Placez le pneu sur la jante. Positionnez la cage sur le pneu. Utilisez la presse pour installer le pneu sur la jante.



3. Retirez la cage et positionnez la courroie de fixation (le cas échéant), l'anneau latéral et l'anneau de blocage sur la roue. Installez la cage sur le pneu. Utilisez la presse pour introduire le pneu à l'intérieur de la jante afin de pouvoir installer la courroie de fixation et le flasque.

HYSTER

Entretien



4. Pendant que la cage maintient le pneu sur la jante, installez l'anneau de blocage. Utilisez un démonte-pneu pour vérifier que l'anneau de blocage est correctement positionné. Dégagez lentement la presse et vérifiez que le jeu aux extrémités de l'anneau de blocage est compris entre 4 et 14 mm (0,15 et 0,55 in.) lorsque la cage n'est quasiment plus en contact avec le pneu.

Installation des roues sur le chariot

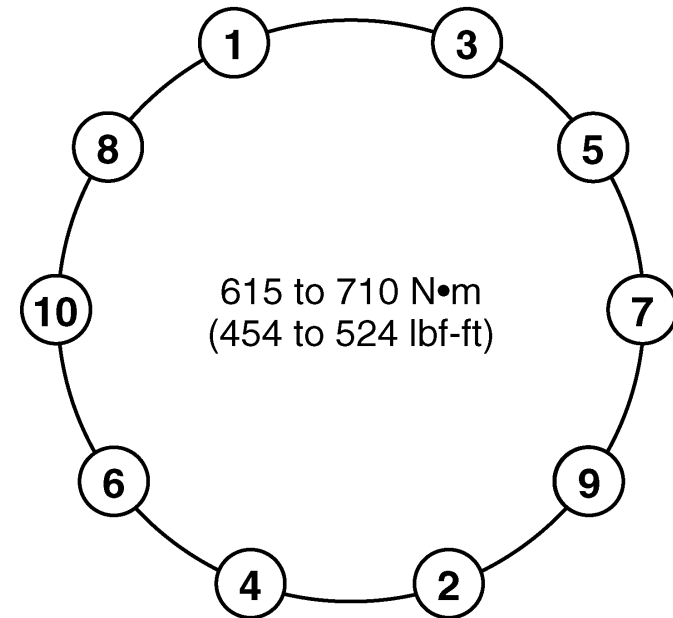
Montez la(les) roue(s) et le(s) pneu(s) sur le moyeu.



ATTENTION

Contrôlez le serrage de tous les écrous de roues après 2 à 5 heures d'utilisation : sur les chariot élévateurs neufs et sur tous les chariots élévateurs après avoir déposé et ré-installé les roues motrices. Serrez les écrous comme illustré en Figure 41. Si les écrous restent bien serrés après 8 heures de fonctionnement, l'intervalle entre chaque contrôle du couple pourra être porté à 250 heures.

Commencez par l'écrou de roue du haut, puis serrez les écrous à un couple compris entre 68 et 136 N•m (50 et 100 lbf ft) dans l'ordre indiqué Figure 41. Assurez-vous que la ou les roues sont bien serrées contre le moyeu, puis serrez les écrous à un couple compris entre 615 et 710 N•m (454 et 250 lbf ft).



BO210093

Figure 41. Ordre de serrage des écrous de roues de l'essieu directeur et du pont moteur de série



ATTENTION

Contrôlez tous les écrous de roue après 2 à 5 heures d'utilisation - sur les chariots-élévateurs neufs après la première mise en service ou sur tous les chariots dont les roues motrices ont été déposées et



Entretien

HYSTER

remontées. Serrez les écrous en séquence croisée au couple de serrage correct indiqué dans Figure 41. Si les écrous restent bien serrés après 8 heures de marche, l'intervalle entre chaque contrôle du couple de serrage pourra être porté à 250 heures.

Installez les roues

Installez la roue sur le moyeu. Serrez les écrous en croix au couple de serrage prescrit dans Figure 41.



AVERTISSEMENT

Contrôlez le serrage de tous les écrous de roues après 2 à 5 heures d'utilisation : sur les chariot élévateurs neufs et sur tous les chariots élévateurs après avoir déposé et ré-installé les roues motrices. Serrez les écrous comme illustré en Figure 41. Si les écrous restent bien serrés après 8 heures de fonctionnement, l'intervalle entre chaque contrôle du couple pourra être porté à 250 heures.

Comment stocker les chariots dotés de moteurs à combustion interne (ICE)

Il est important de stocker votre chariot élévateur correctement pour le protéger. Les parties les plus sensibles sont les moteurs, les composants hydrauliques et les batteries. La durée et l'emplacement de stockage déterminent les procédures à respecter.

Avant d'entreposer un chariot élévateur, il faut choisir un endroit propre, sec et sans pollution. Pour plus de sécurité et pour une meilleure utilisation de l'espace au sol, retirez les fourches et marquez-les avec le numéro de série du chariot. Pour une protection optimale, faites fonctionner chaque mois pendant une courte durée votre chariot à moteur à combustion interne.

Les procédures d'entreposage suivantes sont destinées aux conditions et aux températures supérieures à 0 °C (32 °F). Adapter ces procédures aux conditions locales et aux éventuels changements des conditions pendant l'entreposage. Les préparatifs nécessaires pour l'entreposage sont aussi déterminés par les conditions suivantes :

- L'entreposage à court terme va de un à six mois. Entreposage à long terme : plus de 6 mois.
- Lieu d'entreposage. Un chariot entreposé à l'intérieur n'aura pas besoin d'autant de protection externe qu'un chariot remis à l'extérieur.

Entreposage court

Procédez comme suit pour préparer le chariot en vue d'un entreposage de un à six mois.

1. Changez l'huile moteur. Vérifiez les niveaux de lubrifiants et de liquides. Remplissez complètement le réservoir de carburant. Assurez-vous que le mélange de refroidissement protège le circuit de refroidissement et le moteur à la plus basse température prévue pendant l'entreposage. Assurez-vous que les bouchons et les jauges sont tous correctement installés.
2. Abaisser à fond le mât. Si le chariot est équipé de fourches, inclinez les mât en **AVANT** pour que les pointes des fourches touchent le sol. Appliquez une fine couche d'huile moteur neuve de haute qualité SAE 30 ou 40 sur les tiges de vérin exposées. Si les fourches sont retirées, inclinez le mât en **ARRIÈRE** pour rétracter complètement les vérins. Les tiges de vérin sont ainsi protégées.
3. Vérifiez que tous les interrupteurs et les accessoires sont en position **ARRÊT**.
4. Actionnez chaque levier de commande pour décharger la pression hydraulique.



HYSTER

Entretien

5. Installez des cales à l'avant et à l'arrière des roues motrices. Si le chariot élévateur doit être laissé sur un plan incliné, placez des cales en aval de toutes les roues de sorte qu'il soit immobilisé. N'utilisez PAS le frein de stationnement.

6. Débranchez les câbles de la batterie au niveau de la batterie. Appliquez une couche de protection sur les connecteurs de câbles et les bornes de la batterie, afin d'éviter toute corrosion.

7. Le cas échéant, vérifiez la pression des pneus. Assurez-vous que les pneus ont bien la pression correcte (Voir la plaque d'identification).

8. Nettoyez le chariot élévateur et le carter du moteur pour empêcher la corrosion.

9. Si le chariot élévateur n'est pas rangé à l'intérieur, couvrez-le d'une bâche pour le protéger des intempéries. Dans des conditions humides, une bâche n'empêchera pas la corrosion du chariot.

Entreposage à long terme

Préparez le chariot comme suit pour un entreposage de 6 mois ou plus:

1. Exécutez toutes les procédures d'entreposage à court terme.
2. Enveloppez ou couvrez tous les feux extérieurs, la grille du radiateur et les sorties d'air avec une housse imperméable. Utilisez du ruban adhésif pour maintenir les housses en place.
3. Enlevez la ou les batteries du chariot élévateur. Entrez la ou les batteries dans un endroit adapté à cet effet. Respectez bien les réglementations locales. Les batteries entreposées pendant une longue période peuvent se détériorer. Maintenez les batteries en service ou respectez les procédures de stockage de batterie détaillées ci-après.

4. Appliquez une couche de produit de protection sur les surfaces extérieures et le châssis du chariot.

Pendant le stockage du chariot

Chaque mois, recherchez visuellement les signes de fuites ou de détérioration. Si tel est le cas, remédiez-y immédiatement. Vérifiez également le niveau du liquide dans le moteur, le radiateur, le réservoir hydraulique et le maître-cylindre du frein.

REMARQUE: N'arrêtez JAMAIS un moteur avant qu'il n'atteigne la température de fonctionnement.

Chaque mois, serrez le frein de stationnement, démarrez le moteur et laissez tourner pour atteindre la température de fonctionnement normal. Ceci permet d'appliquer une couche d'huile sur les composants internes du moteur et d'éliminer la condensation qui s'est formée.

Tous les vérins hydrauliques doivent être actionnés plusieurs fois chaque mois pour préserver l'efficacité des joints et pour revêtir les parois internes d'une couche d'huile. Pour ce faire, actionnez chaque vérin dans les deux directions, jusqu'à ce qu'il atteigne les butées.

Ramenez le chariot à son état de stockage pour un autre mois.

Mode de stockage des batteries

Les batteries doivent être placées sur une palette en bois et déposées dans un endroit sec et frais.

Les batteries au plomb se déchargent lentement d'elles-mêmes au fil du temps en raison de leurs propriétés chimiques. Si la tension de la batterie tombe en dessous de 12 volts, la batterie subira des dommages. Vérifiez la tension de la batterie au moins une fois par mois et maintenez la tension de



Entretien

HYSTER

la batterie au-dessus de 12,5 volts. Une batterie déchargée gèle à $-7,8\text{ }^{\circ}\text{C}$ ($18\text{ }^{\circ}\text{F}$). Une batterie complètement chargée gèle à $-66\text{ }^{\circ}\text{C}$ ($-86,8\text{ }^{\circ}\text{F}$).

La procédure suivante devra être suivie pour l'entreposage d'une batterie ou bien si cette batterie n'est pas utilisée pendant plus de 30 jours.

1. Pratiquez une charge d'égalisation avant d'entreposer des batteries neuves. Les batteries en usage doivent être chargées à fond et laissées au repos pendant environ trois heures.
2. Nettoyez la batterie. Pour le nettoyage, utilisez une solution de 100 grams (3,5 oz) de bicarbonate de soude dans 1 liter (0,25 gal) d'eau.
3. Conservez dans un lieu frais et sec.
4. Maintenez la tension de la batterie au-dessus de 12,5 V.
5. Protégez la batterie contre la pollution.

Si un film gras se forme sur le dessus de la batterie, il s'agit d'acide qui devra être neutralisé avec la solution eau/soude indiquée ci-dessus.

Remise en service d'un chariot élévateur stocké

1. Retirez toute bande adhésive, bâches et matériaux de protection.
2. Vérifiez que le chariot élévateur n'est pas endommagé et qu'il ne manque aucune pièce. Réparez les dommages ou remplacez les composants manquants.

REMARQUE: Si le chariot élévateur a été remis pendant plus d'un an, il faut vidanger et remplacer tous les lubrifiants et les liquides, ou effectuer une analyse de l'huile afin de déterminer l'état du lubrifiant et de le remplacer si nécessaire. Pour connaître les procédures, reportez-vous à la section **Entretien périodique** du **Manuel technique**.

3. Nettoyez les câbles et les bornes de batterie. Vérifiez la tension de la batterie. Si la tension est égale ou inférieure à 12,5 volts, chargez la batterie. Branchez les câbles de la batterie sur la batterie.

4. Si un chariot élévateur doit être remis en service après entreposage, il faut procéder à l'inspection des 500 heures indiquée dans le **Programme d'entretien recommandé**.

Chargement d'un chariot-élévateur sur un véhicule de transport



AVERTISSEMENT

Gardez une distance de sécurité par rapport au bord des quais, rampes, plates-formes et autres surfaces de travail similaires. Attention au débattement arrière du chariot. Ne perdez pas de vue que, lorsque vous roulez en marche avant et que vous tournez le volant pour éloigner le chariot élévateur du bord du quai, l'arrière va se déporter vers le bord du quai. Le chariot élévateur risque donc de tomber du quai.



AVERTISSEMENT

SI LE CHARIOT TOMBE DU QUAI, NE SAUTEZ PAS DU CHARIOT ! TENEZ FERMEMENT LE VOLANT, TENDEZ VOS JAMBES ET PENCHEZ-VOUS EN AVANT ET LOIN DU POINT D'IMPACT.

Avant d'engager le chariot élévateur sur un moyen de transport, vérifiez le parcours choisi afin de vous assurer que la place disponible sera suffisante. Ponts, passerelles, lignes électriques ou obstacles naturels peuvent empêcher le passage. Le démontage du mât pourra être nécessaire.

Si le chariot doit être transporté sur une remorque, mettez des cales contre les roues avant et arrière de la remorque afin d'éviter tout mouvement de



HYSTER

Entretien

celle-ci pendant le chargement et le déchargement du chariot élévateur. Si vous utilisez une rampe de chargement, assurez-vous que la rampe est bien adaptée pour cette charge.

Vous ne pouvez utiliser une grue pour charger ou décharger le chariot élévateur que si celui-ci est équipé d'anneaux d'élingage. Si ce n'est pas le cas, le chariot doit être conduit pour monter et descendre du moyen de transport.

Chargement



AVERTISSEMENT

Les élingues ou chaînes utilisées pour fixer le chariot à la remorque doivent être directement fixées sur le châssis du chariot ou sur un élément (essieu moteur, axe de remorquage) qui est solidement fixé au châssis. NE fixez PAS une élingue ou une chaîne sur le mât ni sur tout autre accessoire pour immobiliser le chariot sur la remorque.



ATTENTION

Assurez-vous que les élingues ou chaînes utilisées pour arrimer le chariot élévateur sur le véhicule de transport NE sont PAS en contact avec les tuyaux, flexibles, cylindres hydrauliques ou autres éléments du chariot élévateur pouvant être facilement endommagés.

Si des éléments ou accessoires doivent être démontés pour le transport du chariot élévateur, consultez le **Manuel d'utilisation** pour les procédures de dépose.

L'opérateur ne doit jamais quitter le chariot élévateur si celui-ci est susceptible de provoquer des dommages ou des accidents corporels. Une fois le chariot chargé sur le moyen de transport, procédez comme suit :

1. Serrez le frein de stationnement.

2. Si le mât est monté sur le chariot, abaissez complètement les fourches ou le tablier porte-fourche. Inclinez le mât en **AVANT** jusqu'à ce que les pointes des fourches touchent la surface.

3. Placez le levier de commande directionnelle de la transmission Powershift en position **POINT MORT(N)**. Si le chariot élévateur a une transmission manuelle, laissez les engrenages de la transmission embrayés. **NE laissez PAS** une transmission mécanique au **POINT MORT (N)**.

4. Tournez la clé sur **ARRET** pour arrêter le moteur. Vérifiez que tous les interrupteurs et accessoires sont bien **DESACTIVÉS**.

5. Placez des cales à l'avant et à l'arrière des pneus du chariot élévateur pour empêcher le chariot de bouger. Assurez-vous que les cales sont bien fixées contre la surface de charge.

6. Si le chariot élévateur est transporté dans des conditions climatiques difficiles ou dans d'autres conditions susceptibles de l'endommager, couvrez-le. Assurez-vous que la bâche utilisée est prévue à cet effet et est correctement fixée.

Déchargement

Lorsque le chariot doit être déchargé du moyen de transport, procédez comme suit :

1. Enlevez la bâche, le cas échéant..

2. Assurez-vous que le frein de stationnement est serré.

3. Retirez les élingues ou chaînes.

4. Retirer les cales sous les roues.



Entretien

HYSTER

5. Si le chariot élévateur est équipé d'anneaux d'élingage et qu'une grue doit être utilisée pour le décharger, vérifiez que tous les interrupteurs et accessoires sont positionnés sur **ARRÊT**.

6. Si le chariot élévateur doit être conduit pour descendre du moyen de transport, suivez les procédures de démarrage.

7. Déchargez le chariot élévateur.

Préparation après le transport

Après le transport, le chariot élévateur doit être préparé pour fonctionner correctement. Tous les dysfonctionnements doivent être réparés avant d'utiliser le chariot. Pour connaître les procédures, reportez-vous au **Manuel technique**. Effectuez les opérations suivantes :

1. Appliquez les méthodes de déchargement.
2. Si des éléments normalement fixés au chariot élévateur ont été enlevés pour le transport, reportez-vous au **Manuel technique** pour les procédures d'assemblage.
3. Inspectez le chariot élévateur, et vérifiez qu'il n'a pas été endommagé et qu'il ne manque aucune pièce. Réparez ou remplacez au besoin.

4. Suivez les étapes décrites dans la section **Comment faire les vérifications avec le moteur à l'arrêt**.

Procédures d'utilisation des moteurs neufs ou reconstruits

Un moteur neuf ou remis à neuf doit être utilisé normalement, tout en évitant les conditions de fonctionnement suivantes.

- Utilisation en dessous de la température de fonctionnement normale.
- Périodes de ralenti supérieures à 5 minutes.

Si un moteur remis à neuf n'a pas été équipé d'un filtre à huile neuf après avoir été testé, remplacez l'huile et le filtre après les 100 premières heures de fonctionnement.

Les nouveaux moteurs Tier 3 des nouveaux chariots nécessitent un changement initial de l'huile et du filtre après les 250 premières heures de fonctionnement.

Les nouveaux moteurs Tier 4 des nouveaux chariots ne nécessitent aucun changement initial de l'huile et du filtre.



HYSTER

Entretien

Carnet d'entretien

Préservez votre investissement en matériel de manutention ! Conservez une haute valeur résiduelle pour votre chariot élévateur **Hyster** ! Effectuez l'entretien conformément au **Programme D'Entretien** indiqué dans le **Manuel D'Utilisation**.

Votre concessionnaire chariots élévateurs **Hyster** possède l'équipement et le personnel qualifié afin de garantir un programme complet d'inspection, de lubrification et d'entretien.

Ce **carnet d'entretien** est utilisé pour enregistrer chaque inspection et entretien périodiques. Le cachet ou la signature du concessionnaire confirment que l'entretien et l'inspection ont été faits à intervalles réguliers et par du personnel qualifié.

1. Heures de service _____ Date _____	2. Heures de service _____ Date _____	3. Heures de service _____ Date _____	4. Heures de service _____ Date _____
5. Heures de service _____ Date _____	6. Heures de service _____ Date _____	7. Heures de service _____ Date _____	8. Heures de service _____ Date _____
9. Heures de service _____ Date _____	10. Heures de service _____ Date _____	11. Heures de service _____ Date _____	12. Heures de service _____ Date _____
13. Heures de service _____ Date _____	14. Heures de service _____ Date _____	15. Heures de service _____ Date _____	16. Heures de service _____ Date _____
17. Heures de service _____ Date _____	18. Heures de service _____ Date _____	19. Heures de service _____ Date _____	20. Heures de service _____ Date _____



Entretien

HYSTER

21. Heures de service _____ Date _____	22. Heures de service _____ Date _____	23. Heures de service _____ Date _____	24. Heures de service _____ Date _____
25. Heures de service _____ Date _____	26. Heures de service _____ Date _____	27. Heures de service _____ Date _____	28. Heures de service _____ Date _____
29. Heures de service _____ Date _____	30. Heures de service _____ Date _____	31. Heures de service _____ Date _____	32. Heures de service _____ Date _____
33. Heures de service _____ Date _____	34. Heures de service _____ Date _____	35. Heures de service _____ Date _____	36. Heures de service _____ Date _____
37. Heures de service _____ Date _____	38. Heures de service _____ Date _____	39. Heures de service _____ Date _____	40. Heures de service _____ Date _____
41. Heures de service _____ Date _____	42. Heures de service _____ Date _____	43. Heures de service _____ Date _____	44. Heures de service _____ Date _____



NO MATTER HOW YOU SAY IT . . .

La Sécurité Ça Se Paye
La Seguridad Compensa
Betriebssicherheit Macht Sich Bezahlt
Passaa Oll Huolellinen
Veiligheid Voor Alles
Säkerhet Först
Essere Sicuro Paga
Seguranca Paga
Sikkerhet Først
Pinter Be Awas

सावधान और जिन्दा रहो !

في التاني السلامة

安全第一

**SAFETY
PAYS!**



MANUEL D'UTILISATION

**H13-16XM-6, H10-12XM-12EC (J019)
H8-12XM-6, H10XMS-6 (K007)**

**CE MANUEL DOIT ETRE CONSERVE AVEC LE CHARIOT
ELEVATEUR**