

Spécifications

LE18GTplus

TEUPEN[®]
...access redefined

since '77

PUISSANCE

| | |
|--|--------------|
| Hauteur de travail, max. | 18,30 m |
| Hauteur de la plateforme, max. | 16,30 m |
| Déport avec 200 kg | 8,50 m |
| Hauteur d'articulation, max. | 8,30 m |
| Charge Panier, max. | 200 kg |
| Bras de la nacelle, mobile | 90 ° |
| Plage de rotation, max. | 335 ° |
| Inclinaison max. du sol pour l'appui | 12,0 °/21,0% |
| Châssis réglable en hauteur et largeur | 8/16 cm |
| Pente franchissable, max. | 19,7 °/35,5% |
| Angle d'attaque | 16,7 °/30,0% |
| Vitesse de marche | 1,8 km/h |

DIMENSIONS

| | |
|-----------------------------------|---------------|
| Panier (hauteur) (A) | 1,10 m |
| Panier (longueur) (B) | 1,42 m |
| Panier (largeur) (C) | 0,70 m |
| Longueur (D) | 5,20 m |
| Longueur sans panier (E) | 4,50 m |
| Hauteur (F) | 1,99 m |
| Largeur hors tout, min. (G) | 0,78 m |
| Garde au sol, max. (H) | 0,25 m |
| Chenille (longueur x largeur) (I) | 1,45 x 0,20 m |
| Surface d'appui (longueur) (J) | 3,31 m |
| Surface d'appui (largeur) (K) | 3,03 m |
| Ø du disque d'appui | 0,18 m |

POIDS

| | |
|--|------------------------|
| Poids total* | 2450 kg |
| Charge utile en position de transport | 4,90 kN/m ² |
| Charge utile en position de travail | 2,59 kN/m ² |
| Charge ponctuelle sous le disque d'appui, max. | 17,30 kN |

ENTRAÎNEMENT

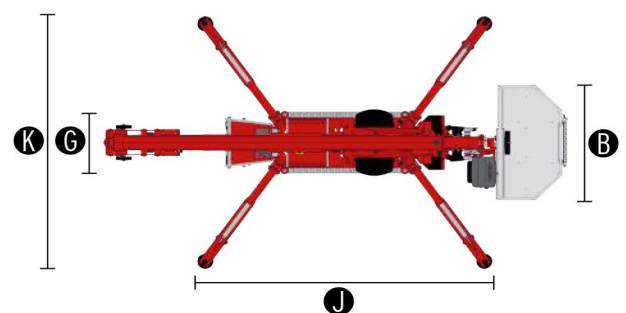
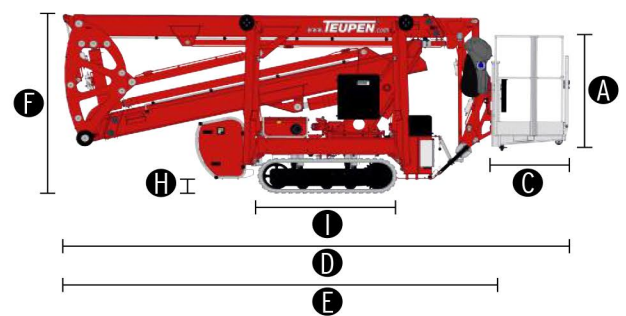
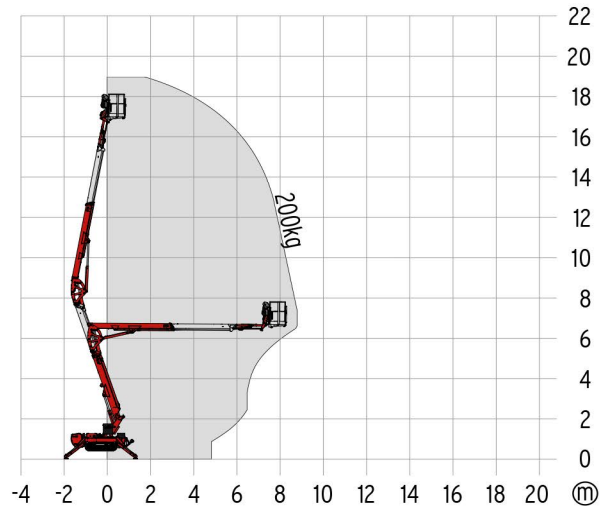
Entraînement standard

- Moteur électrique (230 V, 12,9 A, 2,2 kW)

Types d'entraînement optionnels:

- Moteur à combustion (diesel) Kubota Z 602 (10,8 kW/14,7 PS)

| | |
|--|--------|
| Volume du réservoir (moteur à essence) | 12,0 l |
| Volume du réservoir (moteur diesel) | 12,0 l |



NORMES

2006/42/EC-Directive machines
(Norme harmonisée EN280:2001 + A2:2009); 2004/108/EC (EMC);
2000/14/EC (Directive relative aux émissions sonores en extérieur)

* La hauteur de travail et la portée peuvent varier de +/- 3% par rapport aux valeurs indiquées.
* Le poids et les dimensions peuvent varier selon les options et les accessoires.