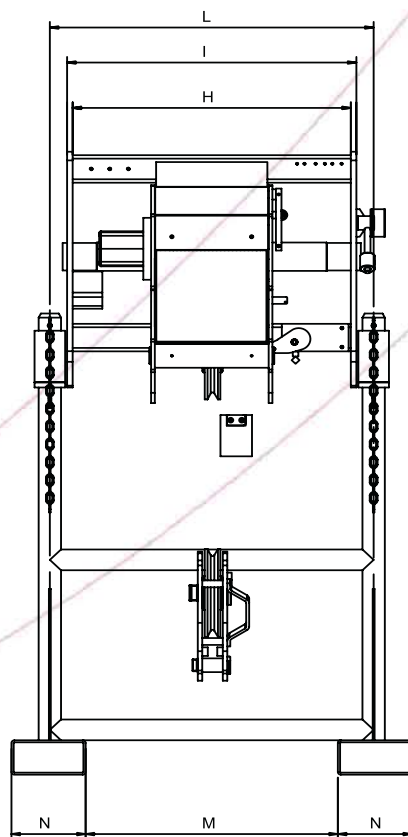
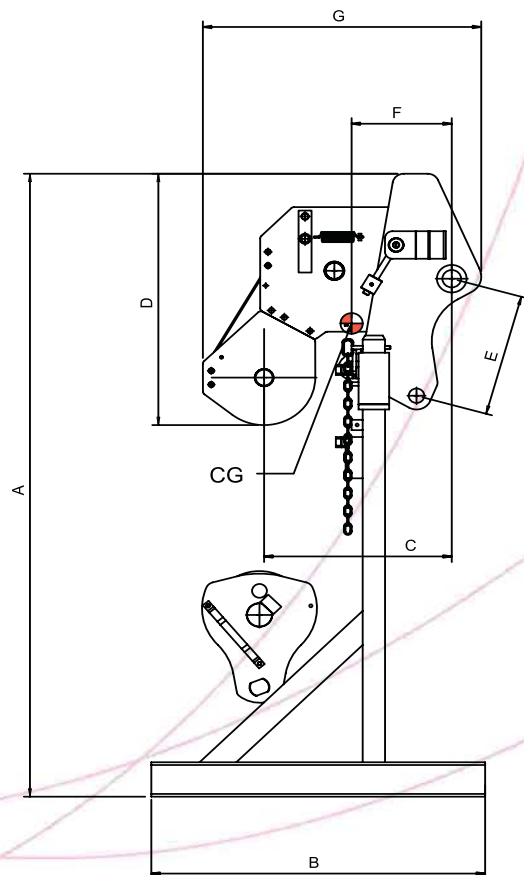


TREUIL HYDRAULIQUE 5 TON



Description:
Treuil hydraulique 5 t

Caractéristiques:

- Traction sur la 3e couche de **5000 kg**
- Vitesse maximale sur la 3e couche **21,5 m/min**
- La traction est **mouflée**
- Le câble mesure 53 m de long, 12 mm de diamètre et il est disposé sur trois couches
- Moteur orbital Sauer-Danfoss OMSU
- Réducteur planétaire avec frein négatif à disques à bain d'huile
- Le tambour fileté est équipé d'un rouleau presse-câble qui assure l'enroulement régulier du câble
- Présence d'un guide-câble améliorant encore l'enroulement du câble sur le tambour
- Classification ISO 4301/1: **T4, L2, M4**

Dispositifs de sécurité:

- Fin de course descente hydraulique positif
- Fin de course montée hydraulique positif

CARACTÉRISTIQUES

| DESCRIPTION | CAPACITÉ | DIMENSIONS | | | | | | | | | | | POIDS | |
|-----------------------|----------|------------|-----|-----|-----|-----|-----|-----|-----|-----|----|-----|-------|--------|
| | | A | B | C | D | E | F | G | H | I | L | M | | N |
| TREUIL HYDRAULIQUE 5T | 5000 KG | 1810 | 900 | 557 | 814 | 353 | 320 | 838 | 126 | 750 | 15 | 680 | 200 | 510 KG |