



648860 FR (20/05/2019)

MHT-X 1490 129M ST3A S1
MHT 1490 129M ST4 S1
MHT-X 10130 129M ST3A S1
MHT 10130 129M ST4 S1

NOTICE D'INSTRUCTIONS
(NOTICE ORIGINALE)

**IMPORTANT**

Lire attentivement et comprendre cette notice d'instructions avant d'utiliser ce chariot élévateur.

Elle contient toutes les informations concernant la conduite, les manipulations et les équipements du chariot élévateur, ainsi que les recommandations importantes à suivre.

Vous trouverez également dans ce document des précautions d'utilisation, des informations sur la maintenance et l'entretien courant, pour préserver la sécurité d'utilisation et la fiabilité du chariot élévateur.

QUAND VOUS VOYEZ CE SYMBOLE CELA VEUT DIRE:



ATTENTION! SOYEZ PRUDENT! VOTRE SÉCURITÉ, CELLE D'AUTRUI OU CELLE DU CHARIOT ÉLÉVATEUR EST EN JEU.

- Cette notice a été élaborée à partir de la liste des équipements et des caractéristiques techniques donnés lors de sa conception.
- Le niveau d'équipement du chariot élévateur dépend des options choisies et du pays de commercialisation.
- Selon les options et la date de commercialisation du chariot élévateur, certains équipements/fonctions décrits dans cette notice ne sont pas présents dans ce chariot élévateur.
- Les descriptions et figures sont données sans engagement.
- MANITOU se réserve le droit de modifier ses modèles et leur équipement sans être tenue de mettre à jour la présente notice.
- Le réseau MANITOU, composé exclusivement de professionnels qualifiés, est à votre disposition afin de répondre à toutes vos questions.
- Cette notice fait partie intégrante du chariot élévateur.
- Elle est à conserver en permanence dans son emplacement afin de pouvoir la retrouver facilement.
- En cas de revente du chariot élévateur, donner cette notice au nouveau propriétaire.



1re ÉDITION	15/06/2015	
MISE À JOUR	23/06/2016	<p>0-1; 0-2; 0-3; 0-4; 0-5; 0-6; 0-7; 0-8; 2-11; 2-13; 2-14; 2-15; 2-16; 2-17; 2-18; 2-19; 2-20; 2-21; 2-29; 2-30; 2-48; 2-78; 2-81; 3-6; 3-7; 3-8; 3-10; 3-11; 4-5 @ 4-18; 5-1 @ 5-52.</p>

MANITOU BF S.A Société anonyme à Conseil d'administration.
 Siège social : 430 rue de l'Aubinière - 44150 Ancenis - France
 Capital social : 39.548.949 euros
 857 802 508 RCS Nantes.
 Tél : +33 (0)2 40 09 10 11
 www.manitou.com

La présente brochure n'est fournie qu'à titre consultatif, toute reproduction, copie, représentation, captation, cession, distribution, ou autre, partiellement ou en totalité, sous quelque format que ce soit est interdite. Les schémas, les dessins, les vues, les commentaires les indications, l'organisation même du document qui sont rapportés dans la présente documentation, sont la propriété intellectuelle de MANITOU BF. Toute infraction à ce qui précède est susceptible d'entraîner des condamnations civiles et pénales. Les logos ainsi que l'identité visuelle de l'entreprise sont la propriété de MANITOU BF et ne peuvent être utilisés sans autorisation expresse et formelle. Tous droits réservés.

1 - INSTRUCTIONS ET CONSIGNES DE SÉCURITÉ

2 - DESCRIPTION

3 - MAINTENANCE

4 - ACCESSOIRES ADAPTABLES EN OPTION SUR LA GAMME

5 - ABAQUE DE CHARGE POUR LES ÉQUIPEMENTS INTERCHANGEABLES



MHT 1490 129M ST4 S1

MHT-X 1490 129M ST3A S1

MHT 10130 129M ST4 S1
MHT-X 10130 129M ST3A S1

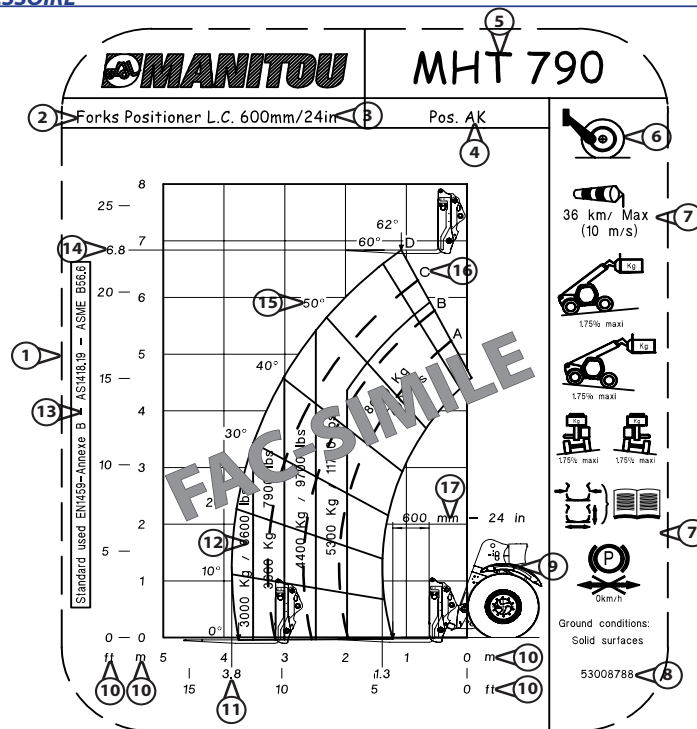


LÉGENDE SIGNES ET SYMBOLES

VUE D'ENSEMBLE (Exemple):

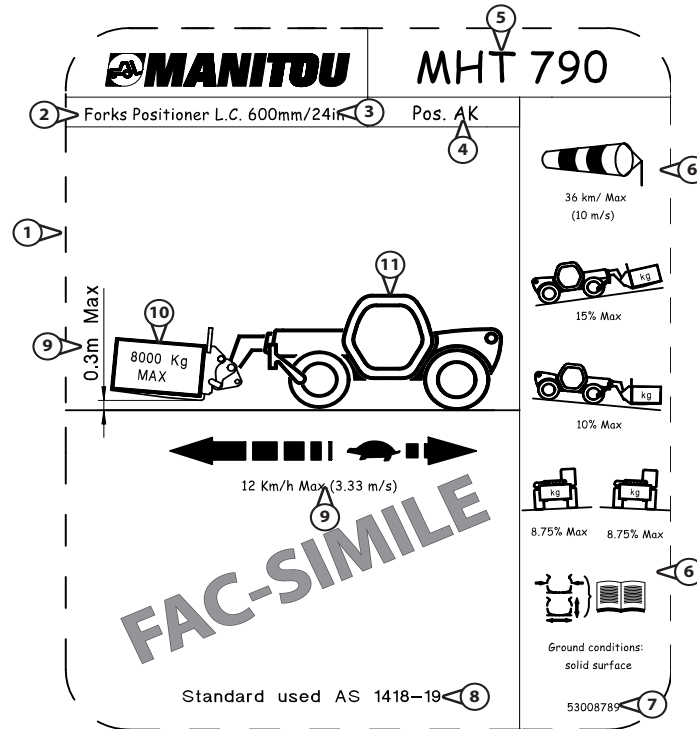
	Attention ! Prudence ! Votre sécurité et celle du chariot élévateur sont en jeu.
	Voir images 2-48
	Pour de plus amples détails : voir paragraphe Interrupteurs

TABLEAU DE CHARGE DE L'ACCESSOIRE

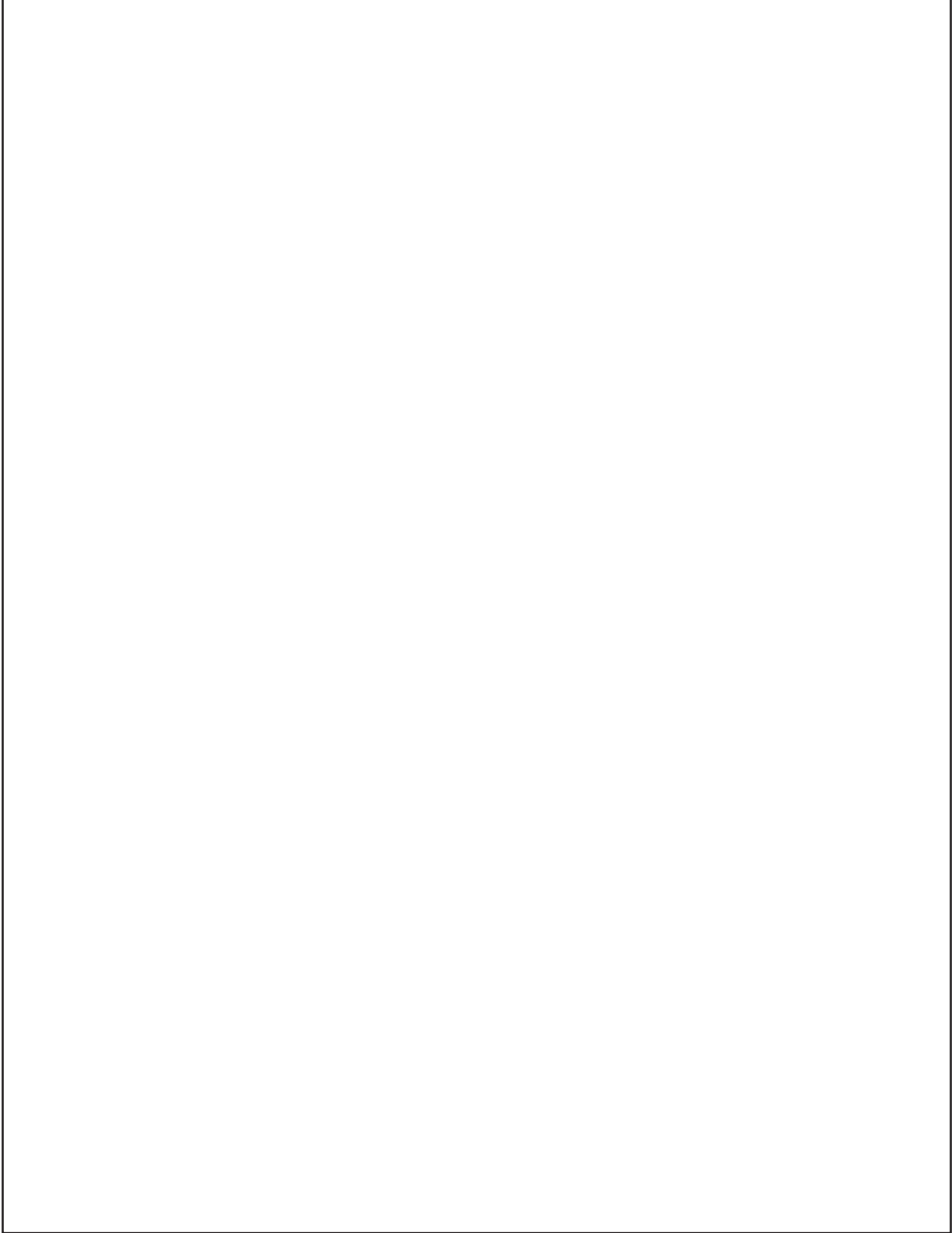


Référence	Indication (exemple)	Exemple
1	Tableau de charge	
2	Type d'accessoire	Forks Positioner
3	Barycentre de la charge	L.C.600mm/24in
4	Code alphanumérique identifiant le type d'accessoire utilisé (En option)	Pos. AK
5	modèle machine	MHT 790
6	Configuration de service de la machine : sur roues frontales, sur roues et tourelle pivotante, sur stabilisateurs (selon le modèle)	
7	Conditions d'utilisation	
8	Code du tableau de charge	53008788
9	Dessin identifiant de la machine	
10	Système métrique [unité de longueur (m) et unité de poids (t)] ou unités du système impérial [unité de longueur (ft) unité de poids (kLb)]	
11	Longueur maximale de télescopage de la flèche télescopique	3.8 m
12	Plages de capacité de la machine	3000kg/6000lbs, 3600kg/7900lbs, 4400kg/9700lbs, 5300kg/11700lbs, 8000kg/17700lbs
13	Tableau de charge et conformité aux normes en vigueur dans le pays de destination	EN1459-ANNEXE B - AS1418.19 - ASME B56.6
14	Hauteur maximale de levage de la flèche	6.8 m
15	Angle de la flèche	0°, 10°, 20°, 30°, 40°, 50°, 60°, 62°
16	Longueur de la flèche (En option)	A, B, C, D
17	Barycentre de la charge	600 mm - 24in

TABLEAU DE L'ACCESSOIRE «PICK AND CARRY»



Référence	Indication (exemple)	Exemple
1	Tableau de charge	Pick and carry
2	Type d'accessoire	Forks Positioner
3	Barycentre de la charge	L.C.600mm/24in
4	Code alphanumérique identifiant le type d'accessoire utilisé (En option)	Pos. AK
5	Modèle machine	MHT 790
6	Conditions d'utilisation	
7	Code du tableau de charge	53008789
8	Tableau de charge et conformité aux normes en vigueur dans le pays de destination	AS 1418.19
9	Système métrique [unité de longueur (m) et unité de poids (t)] ou unités du système impérial [unité de longueur (ft) unité de poids (kLb)]	
10	Capacité maximale de charge de l'accessoire	8000 kg
11	Dessin identifiant de la machine	





1 - INSTRUCTIONS ET CONSIGNES DE SÉCURITÉ



TABLE DES MATIÈRES

1 - INSTRUCTIONS ET CONSIGNES DE SÉCURITÉ

INSTRUCTIONS AU RESPONSABLE D'ÉTABLISSEMENT	1-4
LE SITE	1-4
L'OPÉRATEUR	1-4
LE CHARIOT ÉLÉVATEUR	1-4
A - APTITUDE DU CHARIOT ÉLÉVATEUR À L'EMPLOI	1-4
B - ADAPTATION DU CHARIOT ÉLÉVATEUR AUX CONDITIONS AMBIANTES HABITUELLES	1-4
C - MODIFICATION DU CHARIOT ÉLÉVATEUR	1-5
D - CIRCULATION ROUTIÈRE EN FRANCE	1-5
E - PROTECTION DE LA CABINE DU CHARIOT ÉLÉVATEUR	1-5
LES INSTRUCTIONS	1-5
LA MAINTENANCE	1-5
INSTRUCTIONS À L'OPÉRATEUR	1-6
PRÉAMBULE	1-6
INSTRUCTIONS GÉNÉRALES	1-6
A - NOTICE D'INSTRUCTIONS	1-6
B - AUTORISATION DE CONDUITE EN FRANCE.	1-6
C - MAINTENANCE	1-6
D - MODIFICATION DU CHARIOT ÉLÉVATEUR	1-6
E - ÉLÉVATION DE PERSONNES	1-7
INSTRUCTIONS DE CONDUITE À VIDE ET EN CHARGE	1-7
A - AVANT LE DÉMARRAGE DU CHARIOT ÉLÉVATEUR	1-7
B - BONNE POSITION AU POSTE DE CONDUITE	1-7
C - ENVIRONNEMENT	1-7
D - VISIBILITÉ	1-8
E - DÉMARRAGE DU CHARIOT ÉLÉVATEUR	1-9
F - CONDUITE DU CHARIOT ÉLÉVATEUR	1-9
G - ARRÊT DU CHARIOT ÉLÉVATEUR	1-10
H - CONDUITE DU CHARIOT ÉLÉVATEUR SUR LA VOIE PUBLIQUE.	1-11
INSTRUCTIONS POUR LA MANUTENTION D'UNE CHARGE	1-12
A - CHOIX DE L'ACCESSOIRE	1-12
B - MASSE DE LA CHARGE ET CENTRE DE GRAVITE.	1-12
C - DISPOSITIF AVERTISSEUR ET LIMITEUR DE STABILITÉ LONGITUDINALE	1-12
D - ASSIETTE TRANSVERSALE DU CHARIOT ÉLÉVATEUR.	1-13
E - PRISE D'UNE CHARGE AU SOL.	1-13
F - PRISE ET POSE D'UNE CHARGE HAUTE SUR PNEUMATIQUES	1-14
G - PRISE ET POSE D'UNE CHARGE HAUTE SUR STABILISATEURS	1-16
H - PRISE ET POSE D'UNE CHARGE SUSPENDUE	1-18
I - ROULAGE AVEC UNE CHARGE SUSPENDUE.	1-18
INSTRUCTIONS D'UTILISATION DE LA NACELLE	1-19
A - AUTORISATION D'UTILISATION	1-19
B - APTITUDE DU CHARIOT ÉLÉVATEUR À L'EMPLOI	1-19
C - POSITION CORRECTE DANS LA NACELLE.	1-19
D - UTILISATION DE LA NACELLE	1-19
E - ENVIRONNEMENT	1-19
F - LA MAINTENANCE	1-20
INSTRUCTIONS D'UTILISATION DE LA RADIOCOMMANDE	1-21
Conformité	1-21
Liaison radioélectrique	1-21
Fréquences.	1-21



Fonctions de sécurité	1-21
AVERTISSEMENTS	1-22
Instructions générales pour le fonctionnement	1-23

INSTRUCTIONS DE MAINTENANCE DU CHARIOT ÉLÉVATEUR **1-25**

INSTRUCTIONS GÉNÉRALES	1-25
POSE DE LA CALE DE SÉCURITÉ FLÈCHE	1-25
MONTAGE DE LA CALE	1-25
DÉMONTAGE DE LA CALE	1-25
MAINTENANCE	1-25
CARNET DE MAINTENANCE	1-25
NIVEAUX DES LUBRIFIANTS ET DU COMBUSTIBLE	1-26
HYDRAULIQUE	1-26
ÉLECTRICITÉ	1-26
SOUDURE	1-26
LAVAGE DU CHARIOT ÉLÉVATEUR	1-26
TRANSPORT DU CHARIOT ÉLÉVATEUR	1-26

ARRÊT DE LONGUE DURÉE DU CHARIOT ÉLÉVATEUR **1-27**

INTRODUCTION	1-27
PRÉPARATION DU CHARIOT ÉLÉVATEUR	1-27
PROTECTION DU MOTEUR THERMIQUE	1-27
PROTECTION DU CHARIOT ÉLÉVATEUR	1-27
REMISE EN SERVICE DU CHARIOT ÉLÉVATEUR	1-28

MISE AU REBUT DU CHARIOT ÉLÉVATEUR **1-29**

RECYCLAGE DES MATÉRIAUX	1-29
MÉTAUX	1-29
MATIÈRES PLASTIQUES	1-29
CAOUTCHOUCS	1-29
VERRES	1-29
PROTECTION DE L'ENVIRONNEMENT	1-29
PIÈCES USÉES OU ACCIDENTÉES	1-29
HUILES USÉES	1-29
BATTERIES ET PILES USAGÉES	1-29

INSTRUCTIONS AU RESPONSABLE D'ÉTABLISSEMENT

LE SITE

Une bonne gestion du site d'évolution du chariot élévateur diminue les risques d'accidents:

- sol pas inutilement accidenté ou encombré,
- pas de pentes excessives,
- circulation des piétons réglementée, etc.

L'OPÉRATEUR

- Seul le personnel qualifié et agréé peut utiliser le chariot élévateur. Cette autorisation est délivrée par écrit par le responsable compétent de l'usine où est utilisé le chariot élévateur. L'opérateur doit donc l'avoir en permanence sur lui.



D'après l'expérience, certaines contre-indications d'emploi du chariot élévateur peuvent se présenter. Ces utilisations anormales prévisibles, dont les principales sont citées ci-dessous, sont formellement interdites.

- Le comportement anormal prévisible qui résulte d'une négligence ordinaire, mais qui ne résulte pas de la volonté de faire un mauvais usage du matériel.

- Le comportement réflexe d'une personne en cas de dysfonctionnement, d'incident, de défaillance, etc., en cours d'utilisation du chariot élévateur.

- Le comportement résultant de l'application de la « loi du moindre effort » au cours de l'accomplissement d'une tâche.

- Pour certaines machines, le comportement prévisible de certaines personnes telles que: apprentis, adolescents, personnes handicapées, stagiaires tentés de conduire un chariot élévateur, les opérateurs tentés par une utilisation en vue de paris, de compétitions, à titre d'expérience personnelle.

Le responsable dumatériel doit tenir compte de ces critères pour évaluer l'aptitude à conduire d'une personne.

LE CHARIOT ÉLÉVATEUR

A - APTITUDE DU CHARIOT ÉLÉVATEUR À L'EMPLOI

- MANITOU s'est assuré de l'aptitude à l'emploi de ce chariot élévateur dans les conditions normales d'utilisation prévues dans cette notice d'instructions, avec un coefficient d'épreuve **STATIQUE DE 1,33** et un coefficient d'épreuve **DYNAMIQUE DE 1**, tels que prévus dans la norme harmonisée **EN 1459** pour les chariots à portée variable.
- Avant la mise en service, le responsable d'établissement est tenu de vérifier que le chariot élévateur est approprié aux travaux à effectuer. Il se doit donc de réaliser certains essais (suivant la législation en vigueur).

B - ADAPTATION DU CHARIOT ÉLÉVATEUR AUX CONDITIONS AMBIANTES HABITUELLES

- En plus des équipements de série montés sur votre chariot élévateur, de nombreuses options vous sont proposées telles que: éclairage routier, feux stop, gyrophare, feux de recul, avertisseur sonore de marche arrière, phare de travail avant, phare de travail arrière, phare de travail en tête de flèche, etc. (suivant le modèle de chariot élévateur).
- L'opérateur doit tenir compte des conditions d'utilisation pour définir la signalisation et l'éclairage de son chariot élévateur. Consulter votre concessionnaire.
- Tenir compte des conditions climatiques et atmosphériques du site d'utilisation.
 - Protection contre le gel (voir: 3 MAINTENANCE: LUBRIFIANTS ET CARBURANT).
 - Adaptation des lubrifiants (vous renseigner auprès de votre concessionnaire).
 - Filtration du moteur thermique (voir: 3 MAINTENANCE: ÉLÉMENTS FILTRANTS ET COURROIES).



Le plein de lubrifiants effectué en usine est adapté pour l'emploi en conditions climatiques moyennes, c'est-à-dire de - 15 °C à + 35 °C.

Pour des emplois en conditions difficiles, vidanger et refaire le plein avant la mise sur route, en utilisant des lubrifiants adaptés aux températures ambiantes.

Il en est de même pour le liquide de refroidissement.

- Équiper d'un extincteur individuel le chariot élévateur évoluant dans une zone dépourvue de moyens d'extinction. Des solutions optionnelles existent : consulter votre concessionnaire.



Votre chariot élévateur est conçu pour une utilisation à l'extérieur dans des conditions atmosphériques normales et à l'intérieur dans des locaux parfaitement aérés et ventilés.

L'utilisation du chariot élévateur est interdite dans les espaces à risques d'incendie ou potentiellement explosifs (ex. raffinerie, dépôt de carburant ou de gaz, stockage de produits inflammables...).

Pour une utilisation dans ces espaces, des équipements spécifiques existent (vous renseigner auprès de votre concessionnaire).

- Nos chariots élévateurs sont conformes à la directive 2004/108/CE relative à la compatibilité électromagnétique (CEM) et à la norme harmonisée EN 12895. Le bon fonctionnement n'est plus garanti s'ils sont utilisés dans des zones où les champs électromagnétiques sont supérieurs au seuil fixé par cette norme (10 V/m).
- La directive 2002/44/CE impose aux responsables de l'usine de ne pas exposer leurs salariés à des doses de vibrations excessives. Il n'existe pas de code de mesure reconnu qui permet de comparer les machines de différents constructeurs. Les doses réelles ne peuvent donc se mesurer qu'en conditions réelles, sur l'utilisateur.

- Voici quelques conseils afin de minimiser ces doses de vibrations.
 - Choisir le chariot élévateur et son accessoire les mieux adaptés à l'utilisation prévue.
 - Adapter le réglage du siège au poids de l'opérateur (suivant le modèle de chariot élévateur) et le maintenir en bon état, ainsi que les suspensions de cabine. Gonfler les pneus selon les indications.
 - S'assurer que les opérateurs adaptent leur vitesse d'exécution à l'état du terrain.
 - Dans la mesure du possible, aménager les terrains pour améliorer la planéité, supprimer les obstacles et nids-de-poule nuisibles.

C - MODIFICATION DU CHARIOT ÉLÉVATEUR

- Pour votre sécurité et celle d'autrui, il est interdit, de modifier la structure et les réglages des différents composants de votre chariot élévateur par vous-même (pression hydraulique, tarage des limiteurs, régime moteur thermique, ajout d'équipement supplémentaire, ajout de contrepoids, accessoires non homologués et non autorisés, systèmes avertisseurs, etc.). Dans cette éventualité le constructeur sera exonéré de toute responsabilité.

D - CIRCULATION ROUTIÈRE EN FRANCE

(ou se référer à la législation en vigueur pour les autres pays)

- Un seul certificat de conformité est délivré. Ce certificat est à conserver précieusement.
- La circulation routière des chariots élévateurs non homologués "tracteur CE" est soumise aux dispositions du code de la route concernant les engins spéciaux, définis à l'article R311-1 du code de la route, dans la catégorie B de l'arrêté de l'équipement du 20 novembre 1969 qui détermine les modalités applicables aux engins spéciaux. Le chariot élévateur doit être muni d'une "plaque d'exploitation" (plaque signalétique de l'entreprise).
- La circulation routière des chariots élévateurs homologués "tracteur CE" est soumise aux dispositions du code de la route concernant les tracteurs agricoles, définis à l'article R311-1 du code de la route. Le chariot élévateur doit être immatriculé.

CONSIGNES PARTICULIÈRES AUX CHARIOTS ÉLÉVATEURS HOMOLOGUES "TRACTEUR CE"

- Tous les chariots élévateurs homologués sont livrés avec un certificat de conformité "tracteur CE" à la directive 2003/37/CE, à conserver par le propriétaire, et une page de données administratives avec un numéro CNIT pour l'immatriculation auprès de la préfecture.
- C'est au propriétaire du chariot élévateur d'effectuer les démarches nécessaires pour l'obtention de la carte grise dans les délais définis par la réglementation.
- L'opérateur doit être détenteur d'un permis C (poids lourds), sauf dérogation.
- La circulation sur la route doit se faire en respectant les indications contenues dans la notice descriptive livrée avec le chariot élévateur (PTC, PTR, charges remorquables, charges sur essieux, vitesses maximales... en fonction du type/version). L'opérateur doit être en possession de la carte grise du chariot élévateur.



Lors du tractage d'une remorque ou d'un équipement agricole, la vitesse de déplacement du chariot élévateur est limitée à 25 km/h.
Dans ce cas un disque "25" doit être apposé à l'arrière du convoi.

E - PROTECTION DE LA CABINE DU CHARIOT ÉLÉVATEUR

- Tous les chariots élévateurs sont conformes à la norme ISO 3471 (code chargeuse à roues) sur la protection de la cabine contre le retournement (ROPS) et à la norme ISO 3449 (Niveau II) sur la protection de la cabine contre les chutes d'objets (FOPS).
- Les chariots élévateurs homologués "TRACTEUR CE" sont, en plus, conformes à la directive 79/622/CE (OCDE Code 4) sur la protection de la cabine contre le retournement (ROPS).



Un dommage structurel ou un retournement, une modification, des changements ou une mauvaise réparation peuvent réduire la capacité protectrice de la cabine, ce qui entraîne l'annulation de sa conformité.
Ne pas effectuer de soudure, de perçage dans la structure de la cabine.
Consulter votre concessionnaire pour déterminer les limites de cette structure sans annuler sa conformité.

LES INSTRUCTIONS

- La notice d'instructions, rédigée dans la langue de l'utilisateur, doit toujours être en bon état et à l'emplacement prévu à cet effet dans le chariot élévateur.
- Remplacer impérativement la notice d'instructions, ainsi que toutes les plaques et adhésifs qui ne seraient plus lisibles ou qui se seraient détériorés.

LA MAINTENANCE

- La maintenance ou les réparations autres que celles détaillées dans la partie: 3 - MAINTENANCE doivent être réalisées par du personnel qualifié (voir votre concessionnaire) et dans les conditions de sécurité indispensable pour préserver la santé de l'opérateur ou celle d'autrui.



Un contrôle périodique de votre chariot élévateur est obligatoire en vue d'assurer son maintien en conformité.
La fréquence de contrôle est définie par la législation en vigueur dans le pays d'utilisation du chariot élévateur.

- Exemple pour la France "Le chef d'établissement, responsable de la sécurité, et utilisateur d'un chariot élévateur doit établir et tenir à jour un carnet de maintenance pour chaque machine (arrêté du 2 mars 2004) et passer une visite générale périodique tous les 6 mois (arrêté du 1er mars 2004)".

INSTRUCTIONS À L'OPÉRATEUR

PRÉAMBULE



Les risques d'accident lors de l'utilisation, l'entretien ou la réparation de votre chariot élévateur peuvent être réduits, si vous respectez les instructions de sécurité et les mesures préventives détaillées dans cette notice. Le non-respect des instructions de sécurité et d'utilisation, des instructions de réparation ou d'entretien de votre chariot élévateur peuvent entraîner des accidents graves, voire mortels.

- Les seules opérations et les manœuvres à effectuer sont décrites dans ce manuel. Le constructeur n'est pas en mesure de prévoir toutes les situations à risque. Par conséquent, les instructions concernant la sécurité indiquées dans la notice et sur le chariot élévateurs ne sont pas exhaustives.
- Vous devez à tout moment en tant qu'opérateur, raisonnablement envisager les risques possibles pour vous-même, autrui ou le chariot élévateur lorsque vous utilisez celui-ci.



Afin de réduire ou d'éviter tout danger avec un accessoire homologué MANITOU, respecter les consignes du paragraphe: 4 - ACCESSOIRES ADAPTABLES EN OPTION SUR LA GAMME : INTRODUCTION.

INSTRUCTIONS GÉNÉRALES

A - NOTICE D'INSTRUCTIONS

- Lire attentivement la notice d'instructions.
- La notice d'instructions doit toujours être en bon état et à l'emplacement prévu à cet effet dans le chariot élévateur.
- Signaler impérativement toutes les plaques et adhésifs qui ne seraient plus lisibles ou qui se seraient détériorés.

B - AUTORISATION DE CONDUITE EN FRANCE

(ou se référer à la législation en vigueur pour les autres pays).

- Seul le personnel qualifié et agréé peut utiliser le chariot élévateur. Cette autorisation est délivrée par écrit par le responsable compétent de l'usine où est utilisé le chariot élévateur. L'opérateur doit donc l'avoir en permanence sur lui.
- L'opérateur n'est pas habilité à autoriser la conduite du chariot élévateur par une autre personne.

C - MAINTENANCE

- L'opérateur qui constate que son chariot élévateur n'est pas en bon état de marche ou ne répond pas aux consignes de sécurité doit en informer immédiatement son responsable.
- Il est interdit à l'opérateur d'effectuer lui-même une opération ou un réglage quelconque sauf s'il a été formé spécialement en ce sens. Il devra veiller à une propreté irréprochable du chariot, s'il en a été chargé.
- L'opérateur doit effectuer l'entretien journalier (voir: 3 MAINTENANCE: A - TOUS LES JOURS OU TOUTES LES 10 HEURES DE MARCHE).
- L'opérateur doit vérifier que les pneus sont parfaitement adaptés à la nature du sol (voir : "Surface de contact au sol des pneus" dans le chapitre : 2 - DESCRIPTION : PNEUMATIQUES AVANT ET ARRIÈRE). Des solutions optionnelles existent, consulter votre concessionnaire.
 - Pneumatiques SABLE.
 - Pneumatiques AGRICULTURE.
 - Chaînes à neige.



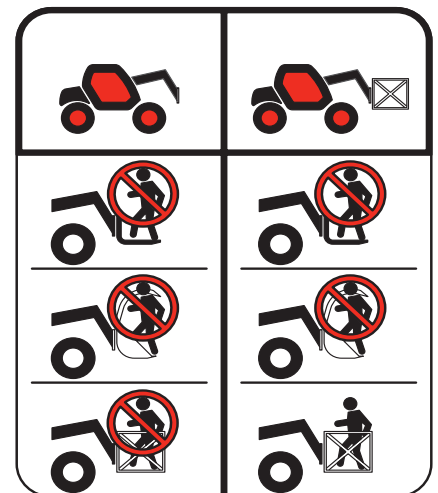
Ne pas utiliser le chariot élévateur si les pneumatiques sont mal gonflés, endommagés ou excessivement usés, car cela pourrait mettre en danger votre sécurité ou celle d'autrui, ou entraîner des dommages sur le chariot élévateur. La monte de pneumatiques gonflés à la mousse est à proscrire et n'est pas garantie par le constructeur, sauf autorisation préalable.

D - MODIFICATION DU CHARIOT ÉLÉVATEUR

- Pour votre sécurité et celle d'autrui, il est interdit, de modifier la structure et les réglages des différents composants de votre chariot élévateur par vous-même (pression hydraulique, tarage des limiteurs, régime moteur thermique, ajout d'équipement supplémentaire, ajout de contrepoids, accessoires non homologués et non autorisés, systèmes avertisseurs, etc.). Dans cette éventualité le constructeur sera exonéré de toute responsabilité.

E - ÉLÉVATION DE PERSONNES

- L'utilisation d'équipements de travail et d'accessoires de levage de charge pour élever des personnes est:
 - soit interdit
 - soit autorisé à titre exceptionnel et sous certaines conditions (voir réglementation en vigueur dans le pays d'utilisation du chariot élévateur).
- Le pictogramme disposé au poste de conduite rappelle que:
 - Colonne de gauche
 - L'élévation de personnes est interdite, quel que soit l'accessoire, avec un chariot élévateur non pré-équipé de NACELLE.
 - Colonne de droite
 - Avec un chariot élévateur pré-équipé d'une NACELLE, l'élévation de personne est autorisée uniquement avec les nacelles conçues à cet effet par MANITOU.
- MANITOU propose des équipements qui sont spécifiquement destinés au levage de personnes (OPTION chariot élévateur pré-équipé NACELLE, consulter votre concessionnaire).



INSTRUCTIONS DE CONDUITE À VIDE ET EN CHARGE

A - AVANT LE DÉMARRAGE DU CHARIOT ÉLÉVATEUR

- Effectuer l'entretien journalier (voir: 3 MAINTENANCE: A - TOUS LES JOURS OU TOUTES LES 10 HEURES DE MARCHE).
- Vérifier le bon fonctionnement et la propreté des feux, clignotants et des essuie-glaces.
- Vérifier le bon état, la propreté et le réglage des rétroviseurs.
- Contrôler l'efficacité de l'avertisseur sonore.

B - BONNE POSITION AU POSTE DE CONDUITE

- Quelle que soit son expérience, l'opérateur devra se familiariser avec l'emplacement et l'utilisation de tous les instruments de contrôle et de commande avant de mettre le chariot élévateur en service.
- Porter des vêtements adaptés à la conduite du chariot élévateur, éviter les vêtements flottants.
- Se munir des équipements de protection correspondant au travail envisagé.
- Une exposition prolongée à un niveau sonore élevé peut provoquer des troubles de l'ouïe. Pour se protéger des bruits fastidieux, il est recommandé d'utiliser des protections auditives.
- Toujours être face au chariot élévateur pour monter et descendre du poste de conduite et utiliser la ou les poignée(s) prévue(s) à cet effet. Ne pas sauter du chariot élévateur pour descendre.
- Rester toujours attentif lors de l'utilisation du chariot élévateur, n'écouter ni radio ni musique avec un casque ou des écouteurs.
- Ne jamais conduire avec des mains ou des chaussures humides ou souillées de corps gras.
- Pour un meilleur confort, régler le siège à votre convenance et adopter une bonne position au poste de conduite.



N'effectuer en aucun cas les réglages du siège lorsque le chariot élévateur est en mouvement.

- L'opérateur doit toujours être dans sa position normale au poste de conduite: Il est interdit de laisser dépasser les bras et les jambes et, en général, toute partie du corps, du poste de conduite du chariot élévateur.
- Le port de la ceinture de sécurité est obligatoire. Celle-ci doit être adaptée à la stature de l'opérateur.
- Les organes de commandes ne doivent en aucun cas être utilisés à des fins qui ne sont pas les leurs (ex.: Monter ou descendre du chariot élévateur, portemanteau, etc.).
- Dans le cas où les organes de commandes sont équipés d'un dispositif de marche forcée (blocage de levier), il est interdit de quitter le poste de conduite sans remettre ces commandes au neutre.
- Il est interdit de transporter des passagers que ce soit sur le chariot élévateur ou dans le poste de conduite.

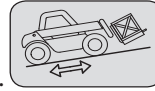
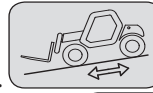
C - ENVIRONNEMENT

- Vous conformer aux règles de sécurité propre au site.
- Si vous devez utiliser le chariot élévateur dans une zone sombre ou en travail de nuit, veiller à ce qu'il soit équipé d'éclairage de travail.
- Au cours des opérations de manutention, veiller que rien ni personne ne gêne l'évolution du chariot élévateur et de la charge.
- N'autoriser personne à s'approcher de l'aire d'évolution du chariot élévateur ou à passer sous la charge.
- En utilisation sur pente transversale, avant de lever la flèche, respecter les consignes du paragraphe: INSTRUCTIONS POUR LA MANUTENTION D'UNE CHARGE : D - ASSIETTE TRANSVERSALE DU CHARIOT ÉLÉVATEUR.



- Roulage sur une pente longitudinale:
 - Rouler et freiner doucement.

- Déplacement à vide: Les fourches ou l'accessoire vers l'aval.



- Déplacement en charge: Les fourches ou l'accessoire vers l'amont.

- Tenir compte des dimensions du chariot élévateur et de sa charge avant de s'engager dans un passage étroit ou bas.
- Ne jamais s'engager sur un pont de chargement sans avoir vérifié:
 - Qu'il est convenablement mis en place et amarré.
 - Que l'organe avec lequel il est en liaison (wagon, camion, etc.), ne peut se déplacer.
 - Que ce pont est prévu pour le poids total du chariot élévateur éventuellement en charge.
 - Que ce pont est prévu pour l'encombrement du chariot élévateur.
- Ne jamais s'engager sur une passerelle, un plancher ou dans un monte-charge, sans avoir la certitude qu'ils sont bien prévus pour le poids et l'encombrement du chariot élévateur éventuellement en charge et sans avoir vérifié qu'ils sont en bon état.
- Prendre garde aux quais de chargement, tranchées, échafaudages, terrains meubles, regards.
- S'assurer de la stabilité et de la fermeté du sol sous les roues et/ou les stabilisateurs avant de lever ou télescoper la charge. Si besoin, ajouter un calage adéquat sous les stabilisateurs.
- S'assurer que l'échafaudage, la plate-forme de chargement, la pile ou le sol sont capables de supporter la charge.
- Ne jamais empiler des charges sur terrain accidenté, elles risquent de se renverser.



Si la charge ou l'accessoire doit demeurer longtemps au-dessus d'une structure, le refroidissement de l'huile dans les vérins risque de provoquer la descente et la pose de la flèche sur cette structure.

Pour supprimer ce risque:

- Vérifier régulièrement la distance entre la charge ou l'accessoire et la structure, réajuster si nécessaire.
- Si possible utiliser le chariot élévateur avec une température d'huile la plus proche possible de la température ambiante.

- Dans le cas de travaux à proximité de lignes électriques aériennes, s'assurer que la distance de sécurité est suffisante entre la zone de travail du chariot élévateur et la ligne électrique.



Vous devez vous renseigner auprès de votre compagnie électrique locale.

Vous pouvez être électrocuté ou grièvement blessé si vous travaillez ou stationnez le chariot élévateur trop près de câbles électriques.

En cas de vent fort, ne pas faire de manutention mettant en danger la stabilité du chariot élévateur et de la charge, surtout si la charge a une prise au vent importante.

D - VISIBILITÉ

- La sécurité des personnes se trouvant dans la zone d'évolution du chariot élévateur ainsi que celle du chariot élévateur et de son opérateur, est liée à la visibilité de l'opérateur sur l'environnement immédiat du chariot élévateur, en toutes circonstances et en permanence.
- Ce chariot élévateur a été conçu afin de permettre une bonne visibilité (directe ou indirecte à l'aide de rétroviseurs) de l'opérateur sur l'environnement immédiat du chariot élévateur pendant les opérations de roulage, chariot à vide, flèche en position transport.
- Si le volume de la charge limite la visibilité vers l'avant, des précautions particulières doivent être prises:
 - déplacement en marche arrière,
 - aménagement du site,
 - aide par une personne (placée hors de l'aire d'évolution du chariot élévateur) dirigeant la manœuvre, en s'assurant d'avoir toujours une bonne visibilité sur cette personne,
 - dans tous les cas, éviter les trajets trop longs en marche arrière.
- Avec certains accessoires, il peut s'avérer nécessaire de maintenir la flèche en position levée pour déplacer le chariot élévateur. Dans ce cas, la visibilité du côté droit est limitée et il faut prendre des précautions particulières :
 - aménagement du site,
 - aide par une personne (placée hors de l'aire d'évolution du chariot élévateur) dirigeant la manœuvre.
 - remplacement d'une charge suspendue par une charge sur palette.
- Dans tous les cas où la visibilité sur le parcours s'avérerait insuffisante, se faire aider par une personne (placée hors de l'aire d'évolution du chariot élévateur) dirigeant la manœuvre, en s'assurant d'avoir toujours une bonne visibilité sur cette personne.
- Maintenir en état de fonctionnement, de réglage et de propreté tous les éléments concernant à améliorer la visibilité: pare-brise et vitres, essuie-glaces et lave-glaces, éclairages routier et de travail, rétroviseurs.

E - DÉMARRAGE DU CHARIOT ÉLÉVATEUR

CONSIGNES DE SÉCURITÉ



Le chariot élévateur ne doit être démarré ou manœuvré que lorsque l'opérateur est assis au poste de conduite, ceinture de sécurité bouclée.

- Ne pas tirer ni pousser le chariot élévateur pour le faire démarrer. Une telle manœuvre pourrait endommager gravement la transmission. En cas de besoin, la remorque impose le passage de la transmission au point mort (voir : 3 MAINTENANCE: G - MAINTENANCE OCCASIONNELLE).
- En cas d'utilisation d'une batterie de réserve pour le démarrage, utiliser une batterie ayant les mêmes caractéristiques. Respecter les polarités des batteries pendant le raccordement. Raccorder tout d'abord les bornes positives, puis les négatives.



Le non-respect de la polarité entre les batteries peut causer de graves dégâts au circuit électrique. L'électrolyte contenu dans les batteries peut dégager un gaz explosif, éviter les flammes et la formation d'étincelles à proximité des batteries.

Ne jamais débrancher une batterie en cours de charge.

INSTRUCTIONS

- S'assurer de la fermeture et du verrouillage du ou des capot(s).
- Vérifier la fermeture de la porte de la cabine.
- Vérifier que le sélecteur de marche est au neutre, et que le frein de stationnement est serré.
- Appuyer sur la pédale des freins de service et la maintenir enfoncée.
- Tourner la clé de contact au cran I pour la mise du contact électrique et du préchauffage.
- À chaque mise du contact électrique sur le chariot élévateur, pratiquer le test de contrôle automatique du dispositif avertisseur et limiteur de stabilité longitudinale (voir: 2 - DESCRIPTION : INSTRUMENTS DE CONTRÔLE ET DE COMMANDE). Ne pas utiliser le chariot élévateur en cas de non-conformité.
- Contrôler le niveau carburant sur l'indicateur.
- Tourner la clé de contact à fond, le moteur thermique devrait se mettre en marche. Relâcher la clé de contact et faire tourner le moteur au ralenti.
- Ne pas actionner le démarreur plus de 15 secondes, et effectuer le préchauffage entre toutes les tentatives non suivies d'effet.
- Vérifier que tous les voyants lumineux du tableau des instruments de contrôle sont éteints.
- Observer tous les instruments de contrôle lorsque le moteur thermique est chaud ainsi qu'à intervalles réguliers en cours d'utilisation, de façon à détecter rapidement les anomalies et à pouvoir y remédier dans les plus brefs délais.
- Si un instrument ne donne pas l'indication correcte, arrêter le moteur thermique et prendre immédiatement les mesures nécessaires.

F - CONDUITE DU CHARIOT ÉLÉVATEUR

CONSIGNES DE SÉCURITÉ



Nous attirons l'attention des opérateurs sur les risques liés à l'utilisation du chariot élévateur, notamment les risques décrits ci-dessous.

- Risque de perte de contrôle.

- Risque de perte de stabilité latérale et frontale du chariot élévateur.

L'opérateur doit rester maître de son chariot élévateur.

En cas de renversement du chariot élévateur, ne pas essayer de quitter la cabine pendant l'incident.

LE FAIT DE RESTER ATTACHE DANS LA CABINE, EST VOTRE MEILLEURE PROTECTION.

- Respecter les règles de circulation de l'entreprise ou à défaut le code de la route.
- Ne pas accomplir d'opérations qui dépassent les capacités du chariot élévateur ou de l'accessoire.
- Toujours effectuer les déplacements du chariot élévateur avec les fourches ou l'accessoire en position transport, c'est-à-dire à 300 mm du sol, la flèche rentrée et le tablier incliné en arrière.
- Ne transporter que des charges équilibrées et correctement arrimées pour éviter tout risque de chute de la charge.
- S'assurer que les palettes, caisses, etc., sont en bon état et appropriées à la charge à lever.
- Se familiariser avec le chariot élévateur sur le terrain où il devra évoluer.
- S'assurer de l'efficacité des freins de service.
- La vitesse de déplacement du chariot élévateur en charge, ne doit pas excéder les 12 km/h.
- Conduire en souplesse et choisir une vitesse appropriée aux conditions d'utilisation (configuration du terrain, charge du chariot élévateur).
- Ne pas utiliser les commandes hydrauliques de la flèche, lorsque le chariot élévateur est en mouvement.
- Ne jamais changer de mode de direction en roulant.
- Ne manœuvrer le chariot élévateur avec la flèche en position relevée qu'exceptionnellement avec une extrême prudence, une vitesse très réduite et un freinage en douceur. S'assurer que la visibilité est suffisante.
- Amorcer les virages à vitesse réduite.
- Rester en toutes circonstances, maître de sa vitesse.
- Sur terrain humide, glissant ou inégal, conduire lentement.



- Freiner progressivement et sans brutalité.
- Agir sur le sélecteur de marche du chariot élévateur seulement à l'arrêt et sans brutalité.
- Ne pas conduire avec le pied maintenu sur la pédale des freins de service.
- Toujours se rappeler que la direction de type hydrostatique est très sensible aux mouvements du volant, aussi faut-il tourner progressivement et non par à-coups.
- Ne jamais laisser le moteur thermique en fonctionnement en l'absence de l'opérateur.
- Ne pas quitter le poste de conduite du chariot élévateur avec une charge levée.
- Regarder dans la direction de la marche et toujours conserver une bonne visibilité sur le parcours.
- Utiliser fréquemment les rétroviseurs.
- Contourner les obstacles.
- Ne jamais rouler sur le bord d'un fossé ou d'une déclivité importante.
- L'emploi simultané de deux chariots élévateurs pour déplacer des charges lourdes ou encombrantes est une manœuvre dangereuse qui exige des précautions particulières. Cette opération n'aura lieu de façon exceptionnelle et après analyse des risques.
- Le contacteur à clé constitue un dispositif d'arrêt d'urgence en cas d'anomalie de fonctionnement, pour les chariots élévateurs non équipés d'arrêt coup-de-poing.

INSTRUCTIONS

- Toujours effectuer les déplacements du chariot élévateur avec les fourches ou l'accessoire en position transport, c'est-à-dire à 300 mm du sol, la flèche rentrée et le tablier incliné en arrière.
- Pour les chariots élévateurs avec boîte de vitesses, engager la vitesse recommandée (voir: 2 - DESCRIPTION : INSTRUMENTS DE CONTRÔLE ET DE COMMANDE).
- Sélectionner le mode de direction adapté à l'utilisation et/ou aux conditions d'utilisation (voir: 2 - DESCRIPTION : INSTRUMENTS DE CONTRÔLE ET DE COMMANDE) (suivant le modèle de chariot élévateur).
- Desserrer le frein de stationnement.
- Placer le sélecteur de marche dans la direction désirée et accélérer modérément pour permettre le déplacement du chariot élévateur.



- Il peut être particulièrement dangereux de mettre en marche ou de déplacer le chariot élévateur dans une côte. Le chariot élévateur étant stationné ou arrêté, respecter scrupuleusement les consignes suivantes pour son déplacement:***
- ***Appuyer sur la pédale des freins de service.***
 - ***Engager la 1ère ou la 2ème vitesse et sélectionner la marche avant ou arrière.***
 - ***Veiller à ce que rien ni personne ne gêne l'évolution du chariot élévateur.***
 - ***Relâcher la pédale des freins de service et accélérer le moteur thermique.***
- L'utilisation du chariot élévateur en charge ou avec une remorque accentue le risque. Dans ce cas, rester extrêmement vigilant.***

G - ARRÊT DU CHARIOT ÉLÉVATEUR

CONSIGNES DE SÉCURITÉ

- Ne jamais laisser la clé de contact sur le chariot élévateur en l'absence de l'opérateur.
- Lorsque le chariot élévateur est à l'arrêt, ou lorsque l'opérateur doit quitter son poste de conduite (même momentanément), poser les fourches ou l'accessoire à terre, serrer le frein de stationnement et mettre le sélecteur de marche au neutre.
- S'assurer que le chariot élévateur n'est pas dans un emplacement où il pourrait gêner la circulation et à moins d'un mètre du rail d'une voie ferrée.
- En cas de stationnement prolongé sur un site, protéger le chariot élévateur contre les intempéries, particulièrement en cas de gel (vérifier le niveau de protection en antigel), fermer et verrouiller tous les accès au chariot élévateur (portes, vitres, capots...).

INSTRUCTIONS

- Parquer le chariot élévateur sur un terrain plat ou sur une pente de déclivité inférieure à 15 %.
- Mettre le sélecteur de marche au neutre.
- Serrer le frein de stationnement.
- Pour les chariots élévateurs avec boîte de vitesses, placer le levier de vitesses au point mort.
- Rentrer entièrement la flèche.
- Poser les fourches ou l'accessoire bien à plat sur le sol.
- Dans le cas d'utilisation d'un accessoire avec grappin ou pince, ou d'une benne à ouverture hydraulique, fermer complètement l'accessoire.
- Avant d'arrêter le chariot élévateur après un travail intensif, laisser le moteur thermique tourner au ralenti pendant quelques instants afin de permettre au liquide de refroidissement et à l'huile d'abaisser la température du moteur thermique et de la transmission. Ne pas oublier cette précaution en cas d'arrêts fréquents ou d'arrêt à chaud du moteur thermique, sans quoi la température de certaines pièces augmentera très fort étant donné l'absence de fonctionnement du système de refroidissement, ce qui mettrait gravement en danger les pièces en question.
- Arrêter le moteur thermique à l'aide du contacteur à clé.
- Retirer la clé de contact.
- Verrouiller tous les accès au chariot élévateur (portes, vitres, capots...).



H - CONDUITE DU CHARIOT ÉLÉVATEUR SUR LA VOIE PUBLIQUE

(ou se référer à la législation en vigueur pour les autres pays)

CONSIGNES DE SÉCURITÉ

- L'opérateur circulant sur la voie publique doit observer les prescriptions de la législation routière en vigueur.
- Le chariot élévateur sera conforme aux dispositions du code de la route en vigueur. Au besoin, il existe des solutions alternatives : consulter le concessionnaire.

INSTRUCTIONS

- S'assurer que le gyrophare est en place, le mettre en marche et vérifier son fonctionnement.
- Vérifier le bon fonctionnement et la propreté des feux, clignotants et des essuie-glaces.
- Éteindre les phares de travail si le chariot élévateur en est équipé.
- Sélectionner le mode de direction "CIRCULATION ROUTIÈRE" (suivant modèle de chariot élévateur) (voir: 2 - DESCRIPTION : INSTRUMENTS DE CONTRÔLE ET DE COMMANDE).
- Rentrer complètement la flèche et mettre l'accessoire à environ 300 mm du sol.
- Placer le correcteur de dévers dans sa position centrale c'est-à-dire, l'axe transversal des essieux parallèle au châssis (suivant modèle de chariot élévateur).
- Relever les stabilisateurs au maximum et retourner les sabots vers l'intérieur (suivant modèle de chariot élévateur).



Ne jamais rouler au point mort (sélecteur de marche au neutre ou levier de vitesses au neutre ou pression et maintien du bouton de coupure transmission) afin de conserver le frein moteur sur le chariot élévateur.

Le non-respect de cette consigne sur une déclivité entraîne une survitesse qui peut rendre le chariot élévateur incontrôlable (direction, freinage) et qui peut engendrer des détériorations mécaniques importantes.

CONDUITE DU CHARIOT ÉLÉVATEUR AVEC UN ACCESSOIRE À L'AVANT

- Vous devez observer la réglementation en vigueur dans votre pays concernant la possibilité de circuler sur la voie publique avec un accessoire à l'avant de votre chariot élévateur.
- Dans le cas où la législation routière de votre pays autorise la circulation avec un accessoire à l'avant, il convient au minimum de:
 - Protéger et signaler toutes les arêtes vives et/ou dangereuses de l'accessoire (voir: 4 - ACCESSOIRES ADAPTABLES EN OPTION SUR LA GAMME: PROTECTION DES ACCESSOIRES).
 - L'accessoire doit être sans charge.
 - Vérifier que l'accessoire ne masque pas la plage éclairante des phares avant.
 - Vérifier si la législation en vigueur dans le pays ne prévoit pas d'autres obligations.

CONDUITE DU CHARIOT ÉLÉVATEUR AVEC UNE REMORQUE

- Pour l'utilisation d'une remorque, observer la réglementation en vigueur dans votre pays (vitesse maximale de roulage, freinage, poids maximal de la remorque, etc.).
- Ne pas oublier de relier l'équipement électrique de la remorque à celui du chariot élévateur.
- Le freinage de la remorque doit être conforme à la législation en vigueur.
- En cas de tractage d'une remorque avec servofrein, le chariot élévateur tracteur sera muni impérativement d'un dispositif de freinage de la remorque. Dans ce cas, ne pas oublier de relier le système de freinage de la remorque à celui du chariot élévateur.
- L'effort vertical sur le crochet de remorquage ne doit pas excéder le maximum autorisé par le constructeur (consulter la plaque constructeur de votre chariot élévateur).
- Le Poids Total Roulant Autorisé ne doit pas excéder le maximum autorisé par le constructeur (voir: 2 - DESCRIPTION : CARACTÉRISTIQUES).

EN CAS DE NÉCESSITÉ, CONSULTER VOTRE CONCESSIONNAIRE.

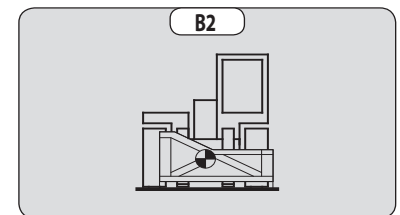
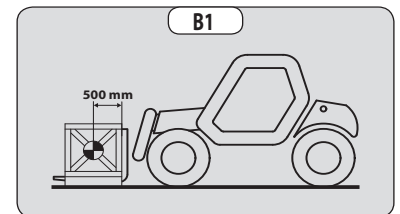
INSTRUCTIONS POUR LA MANUTENTION D'UNE CHARGE

A - CHOIX DE L'ACCESSOIRE

- Seuls les accessoires homologués et autorisés par MANITOU, sont utilisables sur ses chariots élévateurs.
- S'assurer que l'accessoire est approprié aux travaux à effectuer (voir: 4 - ACCESSOIRES ADAPTABLES EN OPTION SUR LA GAMME).
- Si le chariot élévateur est équipé de l'OPTION tablier simple à déplacement latéral (TSDL), n'utiliser que les accessoires autorisés (voir: 4 - ACCESSOIRES ADAPTABLES EN OPTION SUR LA GAMME).
- S'assurer que l'accessoire est correctement installé et verrouillé sur le tablier du chariot élévateur.
- S'assurer du bon fonctionnement des accessoires de votre chariot élévateur.
- Se conformer aux limites de l'abaque de charge du chariot élévateur avec l'accessoire utilisé.
- Ne pas dépasser la capacité nominale de l'accessoire.
- Ne jamais lever une charge élinguée sans accessoire prévu à cet effet, vous vous exposez à un risque de glissement de l'élingue (voir: INSTRUCTIONS POUR LA MANUTENTION D'UNE CHARGE: H - PRISE ET POSE D'UNE CHARGE SUSPENDUE).
- Ne pas manutentionner de charge suspendue avec des sangles (ex: big-bag) directement sur les fourches, risque de cisaillement sur les arêtes vives, utiliser un accessoire prévu à cette effet.

B - MASSE DE LA CHARGE ET CENTRE DE GRAVITE

- Avant de prendre une charge, vous devez connaître sa masse et son centre de gravité.
- L'abaque de charge du chariot élévateur est valable pour une charge dont la position longitudinale du centre de gravité est à 500 mm du talon des fourches (fig. B1). Pour un centre de gravité supérieur, consulter le concessionnaire.
- Pour les charges irrégulières, déterminer le centre de gravité dans le sens transversal avant toute manutention (fig. B2) et le positionner dans l'axe longitudinal du chariot élévateur.



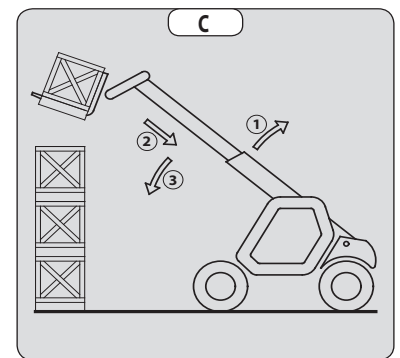
Il est interdit de manutentionner une charge supérieure à la capacité effective définie sur l'abaque du chariot élévateur.

Pour les charges à centre de gravité mobile (ex. liquide), tenir compte des variations du centre de gravité pour déterminer la charge à manutentionner et doubler de prudence et de vigilance pour limiter au maximum ces variations.

C - DISPOSITIF AVERTISSEUR ET LIMITEUR DE STABILITÉ LONGITUDINALE

Ce dispositif donne une indication de la stabilité longitudinale du chariot élévateur, et limite les mouvements hydrauliques afin d'assurer cette stabilité, au moins, dans les conditions d'utilisations suivantes:

- lorsque le chariot élévateur est à l'arrêt,
 - lorsque le chariot élévateur est sur un sol ferme, stable et consolidé,
 - lorsque le chariot élévateur effectue des opérations de manutention et de placement.
- Manœuvrer la flèche très prudemment quand on approche de la limite de la charge autorisée (voir: 2 - DESCRIPTION : INSTRUMENTS DE CONTRÔLE ET DE COMMANDE).
 - Toujours observer ce dispositif lors de la manutention.
 - En cas de coupure des mouvements hydrauliques "AGGRAVANTS", n'effectuer que les mouvements hydrauliques désaggravants dans l'ordre suivant (fig. C): si besoin, lever la flèche (1), rentrer la flèche au maximum (2) et baisser la flèche (3) de manière à poser la charge.



La lecture du dispositif peut être faussée, lorsque la direction est braquée au maximum ou lorsque l'essieu arrière est incliné au maximum.

Avant de lever une charge, vérifier que le chariot élévateur n'est pas dans ces conditions.

D - ASSIETTE TRANSVERSALE DU CHARIOT ÉLEVATEUR

Suivant modèle de chariot élévateur

L'assiette transversale, est la pente transversale du châssis par rapport à un plan horizontal.

Le levage de la flèche réduit la stabilité latérale du chariot élévateur. L'assiette transversale du chariot élévateur doit être assurée avec la flèche en position basse comme suit :

1 - CHARIOT ÉLEVATEUR SANS CORRECTEUR DE DÉVERS EN UTILISATION SUR PNEUMATIQUES

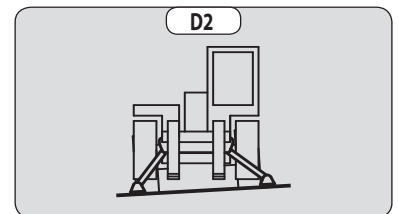
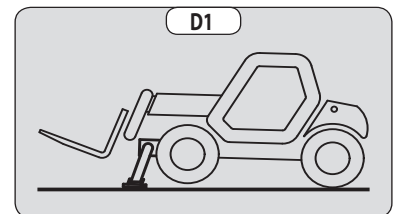
- Placer le chariot élévateur de façon à ce que la bulle du niveau soit à l'intérieur des deux traits (voir : 2 - DESCRIPTION : INSTRUMENTS DE CONTRÔLE ET DE COMMANDE).

2 - CHARIOT ÉLEVATEUR AVEC CORRECTEUR DE DÉVERS EN UTILISATION SUR PNEUMATIQUES

- Corriger le dévers à l'aide de sa commande hydraulique et vérifier l'horizontalité sur le niveau. La bulle d'air devra se trouver entre les deux signes (voir : 2 - DESCRIPTION : INSTRUMENTS DE CONTRÔLE ET DE COMMANDE).

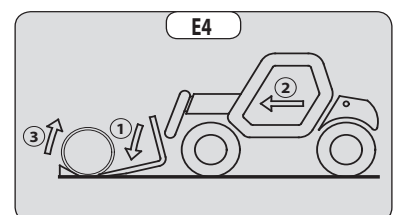
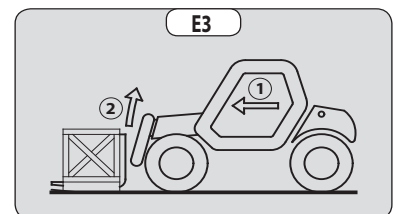
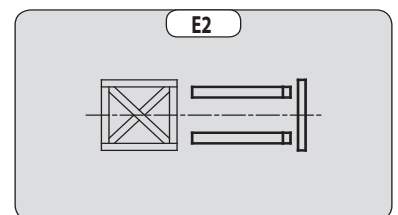
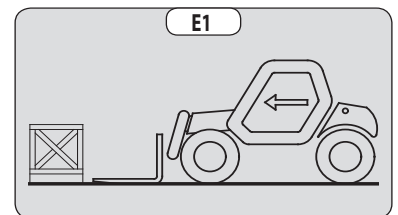
3 - CHARIOT ÉLEVATEUR EN UTILISATION SUR STABILISATEURS

- Mettre les deux stabilisateurs sur le sol et décoller les deux roues avant du chariot élévateur. (fig. D1).
- Corriger le dévers à l'aide des stabilisateurs (fig. D2) et vérifier l'horizontalité sur le niveau. La bulle d'air devra se trouver entre les deux signes (voir : 2 - DESCRIPTION : INSTRUMENTS DE CONTRÔLE ET DE COMMANDE). Dans cette position, les deux roues avant seront obligatoirement décollées.



E - PRISE D'UNE CHARGE AU SOL

- Approcher le chariot élévateur perpendiculairement à la charge, avec la flèche rétractée et les fourches à l'horizontale (fig. E1).
- Ajuster l'écartement et le centrage des fourches par rapport à la charge pour assurer sa stabilité (fig. E2) (des solutions optionnelles existent, consulter le concessionnaire).
- Ne jamais lever une charge avec une seule fourche.



Attention aux risques de pincement ou d'écrasement des membres lors de l'ajustement manuel des fourches.

- Faire avancer lentement le chariot élévateur (1) et placer les fourches en fin de course devant la charge (fig. E3). Au besoin, soulever légèrement la flèche (2) pendant la prise de la charge.
- Amener la charge en position transport.
- Incliner suffisamment la charge vers l'arrière pour assurer sa stabilité (perte de la charge au freinage ou en descente).

CAS D'UNE CHARGE NON PALETTISÉE

- Incliner le tablier (1) vers l'avant et avancer lentement le chariot élévateur (2), pour amener les fourches sous la charge (fig. E4) (si besoin caler la charge).
- Continuer à avancer le chariot élévateur (2) en inclinant le tablier (3) (fig. E4) vers l'arrière pour placer la charge sur les fourches et vérifier la stabilité longitudinale et latérale de la charge.

F - PRISE ET POSE D'UNE CHARGE HAUTE SUR PNEUMATIQUES

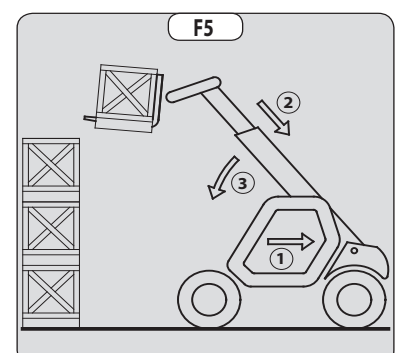
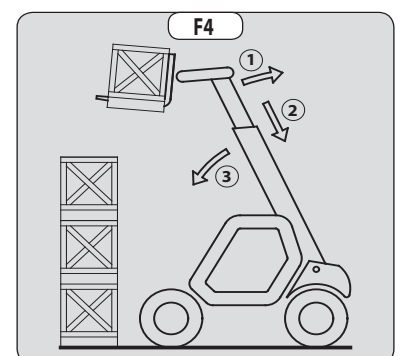
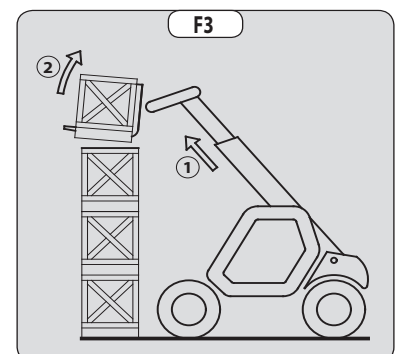
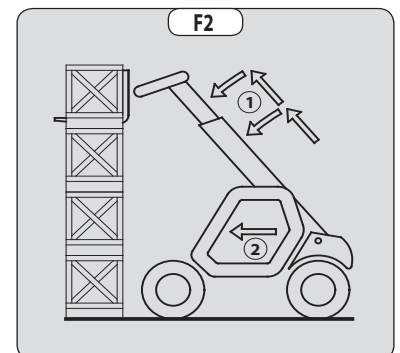
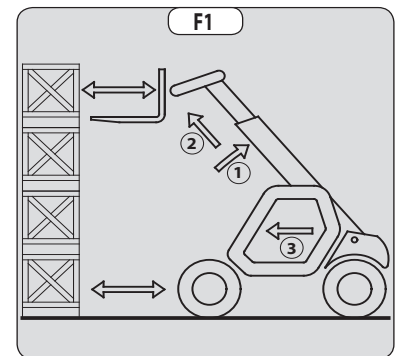


En aucun cas vous ne devez lever la flèche si vous n'avez pas assuré l'assiette transversale du chariot élévateur (voir : INSTRUCTIONS POUR LA MANUTENTION D'UNE CHARGE: D - ASSIETTE TRANSVERSALE DU CHARIOT ÉLEVATEUR).

RAPPEL: S'assurer que les opérations suivantes peuvent être effectuées avec une bonne visibilité (voir: INSTRUCTIONS DE CONDUITE À VIDE ET EN CHARGE: D - VISIBILITÉ).

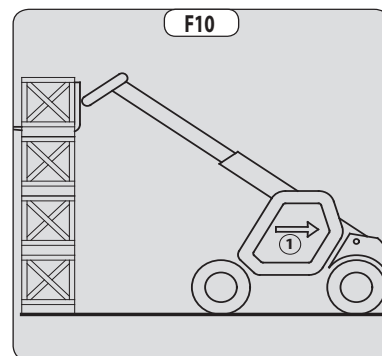
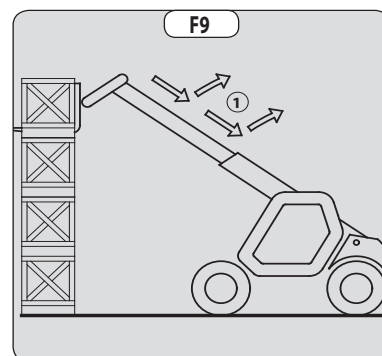
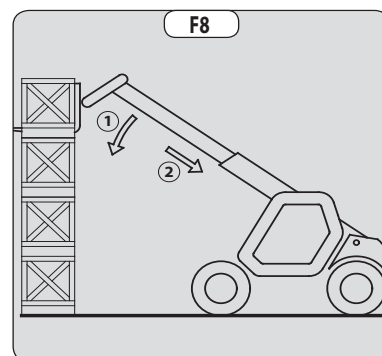
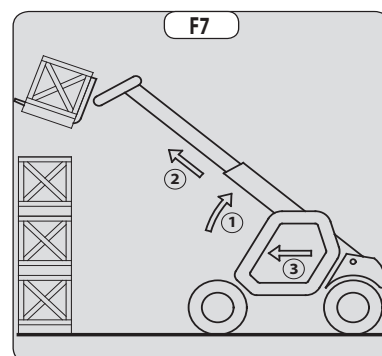
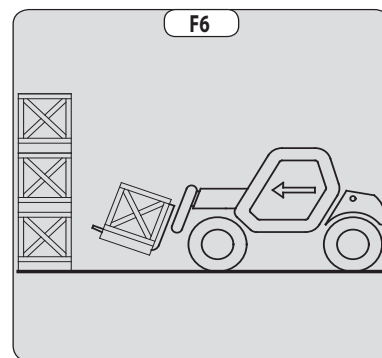
PRISE D'UNE CHARGE HAUTE SUR PNEUMATIQUE

- S'assurer que les fourches passeront facilement sous la charge.
- Soulever et étendre la flèche (1) (2) jusqu'à placer les fourches au niveau de la charge. Si besoin avancer le chariot élévateur (3) (fig F1) en manœuvrant très doucement et prudemment.
- Toujours penser à garder la distance nécessaire pour engager les fourches sous la charge, entre la pile et le chariot élévateur (fig. F1) et utiliser la longueur de charge la plus courte possible.
- Amener les fourches en butée devant la charge par une utilisation alternée de la sortie et de la descente de la flèche (1) ou si besoin en avançant le chariot élévateur (2) (fig F2). Serrer le frein de stationnement et placer le sélecteur de marche au neutre.
- Lever légèrement la charge (1) et incliner le tablier (2) vers l'arrière pour stabiliser la charge (fig F3).
- Incliner suffisamment la charge vers l'arrière pour assurer sa stabilité.
- Surveiller le dispositif avertisseur et limiteur de stabilité longitudinale (voir: INSTRUCTIONS POUR LA MANUTENTION D'UNE CHARGE: C - DISPOSITIF AVERTISSEUR ET LIMITEUR DE STABILITÉ LONGITUDINALE). S'il est en surcharge, déposer la charge à l'endroit où elle a été prise.
- Si possible faire descendre la charge sans déplacer le chariot élévateur. Lever la flèche (1) pour dégager la charge, rentrer (2) et descendre la flèche (3) pour amener la charge en position transport (fig F4).
- Si ce n'est pas possible, faire reculer le chariot élévateur (1) en manœuvrant très prudemment de manière à libérer la charge. Rentrer (2) et descendre la flèche (3) pour amener la charge en position transport (fig F5).



POSE D'UNE CHARGE HAUTE SUR PNEUMATIQUES

- Approcher la charge en position transport devant la pile (fig F6).
- Serrer le frein de stationnement et placer le sélecteur de marche au neutre.
- Lever et allonger la flèche (1) (2) jusqu'à ce que la charge soit au-dessus de la pile en surveillant le dispositif avertisseur et limiteur de stabilité longitudinale (voir: INSTRUCTIONS POUR LA MANUTENTION D'UNE CHARGE: C - DISPOSITIF AVERTISSEUR ET LIMITEUR DE STABILITÉ LONGITUDINALE). Si besoin avancer le chariot élévateur (3) (fig F7) en manœuvrant très doucement et prudemment.
- Placer la charge à l'horizontale et déposer celle-ci sur la pile en abaissant et rétractant la flèche (1) (2) pour bien positionner la charge (fig F8).
- Si possible, dégager les fourches par une utilisation alternée de la rentrée et de la levée de la flèche (1) (fig. F9). Placer ensuite les fourches en position de transport.
- Si ce n'est pas possible, faire reculer le chariot élévateur (1) en manœuvrant très prudemment de manière à libérer les fourches (fig. F10). Placer ensuite les fourches en position de transport.



G - PRISE ET POSE D'UNE CHARGE HAUTE SUR STABILISATEURS

suivant modèle de chariot élévateur



En aucun cas vous ne devez lever la flèche si vous n'avez pas assuré l'assiette transversale du chariot élévateur (voir : INSTRUCTIONS POUR LA MANUTENTION D'UNE CHARGE: D - ASSIETTE TRANSVERSALE DU CHARIOT ÉLEVATEUR).

RAPPEL: S'assurer que les opérations suivantes peuvent être effectuées avec une bonne visibilité (voir: INSTRUCTIONS DE CONDUITE À VIDE ET EN CHARGE : D - VISIBILITÉ).

Les stabilisateurs permettent d'optimiser les performances de levage du chariot élévateur (voir: 2 - DESCRIPTION : INSTRUMENTS DE CONTRÔLE ET DE COMMANDE).

MISE EN PLACE DES STABILISATEURS AVEC LES FOURCHES EN POSITION TRANSPORT (À VIDE OU EN CHARGE)

- Amener les fourches en position transport devant l'élévation.
- Garder une distance nécessaire pour permettre le levage de la flèche.
- Serrer le frein de stationnement et placer le sélecteur de marche au neutre.
- Mettre les deux stabilisateurs sur le sol et décoller les deux roues avant du chariot élévateur (fig G1) en stabilisant l'assiette transversale du chariot élévateur.

REMONTÉE DES STABILISATEURS AVEC LES FOURCHES EN POSITION TRANSPORT (À VIDE OU EN CHARGE)

- Remonter complètement et en même temps les deux stabilisateurs.

MISE EN PLACE DES STABILISATEURS AVEC LA FLÈCHE HAUTE (À VIDE OU EN CHARGE)



Cette manœuvre doit demeurer exceptionnelle et être accomplie avec une extrême prudence.

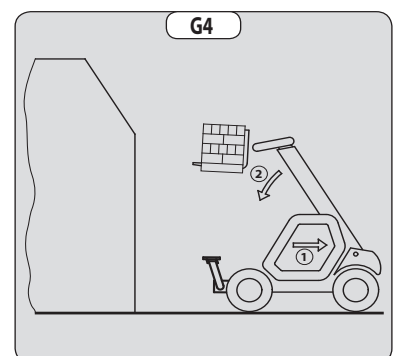
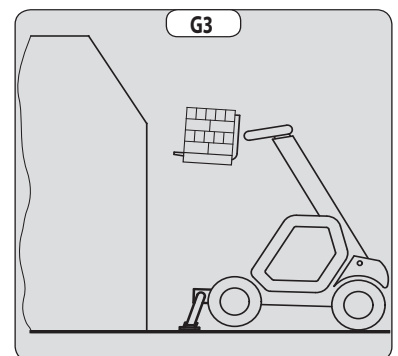
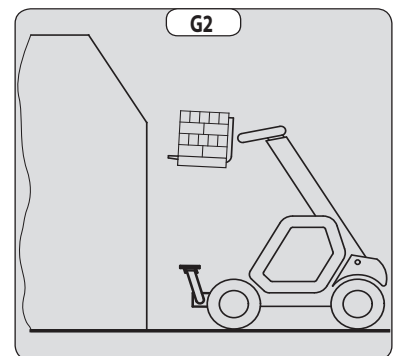
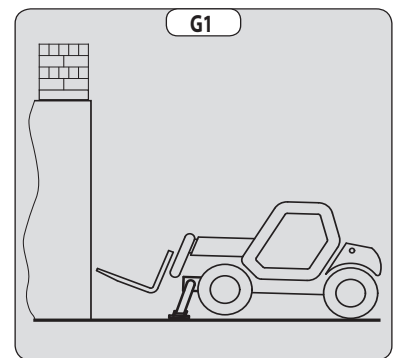
- Lever la flèche et rentrer complètement les télescopes.
- Amener le chariot élévateur en position devant l'élévation (fig. G2) en manœuvrant très doucement et prudemment.
- Serrer le frein de stationnement et placer le sélecteur de marche au neutre.
- Manœuvrer les stabilisateurs à très faible vitesse et avec une grande progressivité dès qu'ils sont à proximité ou en contact avec le sol.
- Descendre les deux stabilisateurs sur le sol et décoller les deux roues avant du chariot élévateur (fig. G3). Durant cette opération, l'assiette transversale doit être stabilisée en permanence : la bulle de niveau doit rester entre les deux signes.

REMONTÉE DES STABILISATEURS AVEC LA FLÈCHE HAUTE (À VIDE OU EN CHARGE)



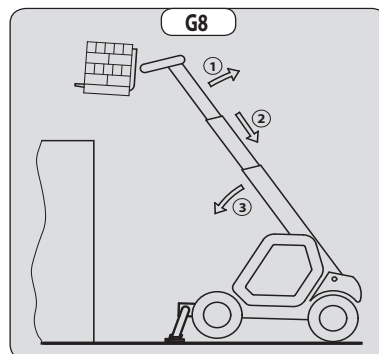
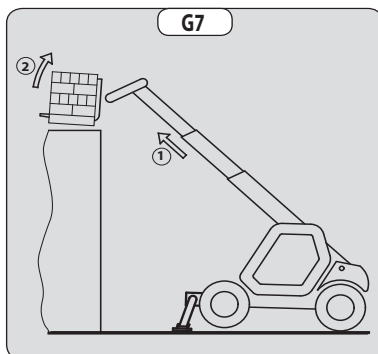
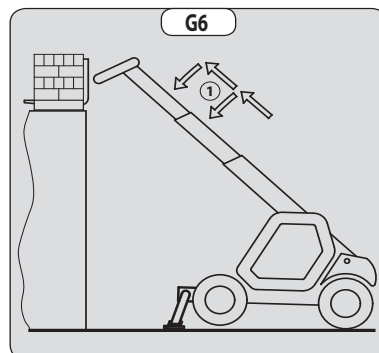
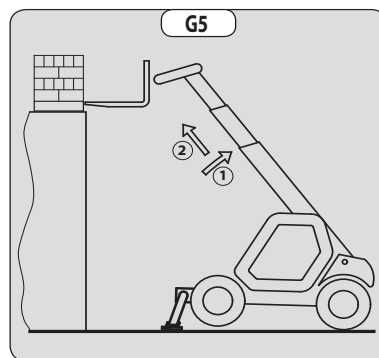
Cette manœuvre doit demeurer exceptionnelle et être accomplie avec une extrême prudence.

- Garder la flèche levée et rentrer complètement les télescopes (fig. G3).
- Manœuvrer les stabilisateurs à très faible vitesse et de façon très progressive dès qu'ils sont en contact avec le sol ou qu'ils décollent du sol. Durant cette opération, l'assiette transversale doit être stabilisée en permanence : la bulle de niveau doit rester entre les deux signes.
- Remonter complètement deux stabilisateurs.
- Desserrer le frein de stationnement et en manœuvrant très doucement et prudemment, reculer le chariot élévateur (1) pour le dégager et descendre les fourches (2) en position transport (fig. G4).



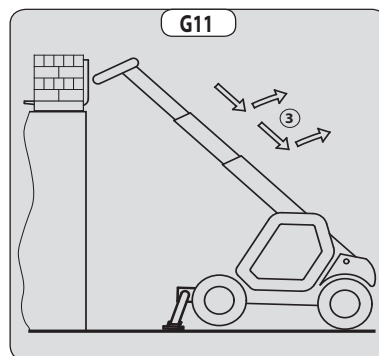
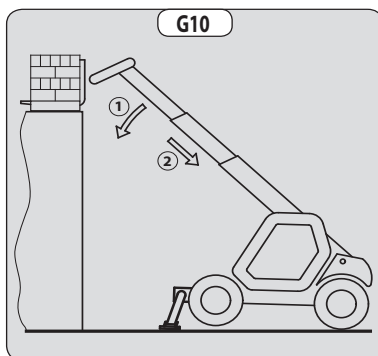
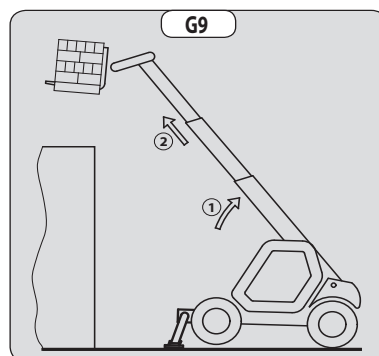
PRISE D'UNE CHARGE HAUTE SUR STABILISATEURS

- S'assurer que les fourches passeront facilement sous la charge.
- Vérifier la position du chariot élévateur par rapport à la charge, si besoin effectuer un essai sans prendre la charge.
- Lever et allonger la flèche (1) (2) jusqu'à ce que les fourches soient au niveau de la charge (fig. G5).
- Amener les fourches en butée devant la charge par une utilisation alternée de la sortie et de la descente de la flèche (1) (fig. G6).
- Lever légèrement la charge (1) et incliner le tablier (2) vers l'arrière pour stabiliser la charge (fig. G7).
- Surveiller le dispositif avertisseur et limiteur de stabilité longitudinale (voir: INSTRUCTIONS POUR LA MANUTENTION D'UNE CHARGE: C - DISPOSITIF AVERTISSEUR ET LIMITEUR DE STABILITÉ LONGITUDINALE). S'il est en surcharge, déposer la charge à l'endroit où elle a été prise.
- Si possible faire descendre la charge sans déplacer le chariot élévateur. Lever la flèche (1) pour dégager la charge, rentrer (2) et descendre la flèche (3) pour amener la charge en position de transport (fig G8).



POSE D'UNE CHARGE HAUTE SUR STABILISATEURS

- Lever et allonger la flèche (1) (2) jusqu'à ce que la charge soit au-dessus de l'élévation (fig. G9) en surveillant le dispositif avertisseur et limiteur de stabilité longitudinale (voir: INSTRUCTIONS POUR LA MANUTENTION D'UNE CHARGE: C - DISPOSITIF AVERTISSEUR ET LIMITEUR DE STABILITÉ LONGITUDINALE).
- Placer la charge à l'horizontale et déposer celle-ci en abaissant et rétractant la flèche (1) (2) pour bien positionner la charge (fig. G10).
- Dégager les fourches par une utilisation alternée de la rentrée et de la levée de la flèche (3) (fig. G11).
- Si possible, amener la flèche en position transport sans déplacer le chariot élévateur.





H - PRISE ET POSE D'UNE CHARGE SUSPENDUE



Le non-respect des instructions ci-dessous peut conduire à une perte de stabilité du chariot élévateur et à un renversement.

À utiliser OBLIGATOIREMENT avec un chariot élévateur équipé d'une coupure des mouvements hydrauliques en service.

CONDITIONS D'UTILISATION

- La longueur de l'élingue ou de la chaîne devra être la plus courte possible de façon à limiter l'oscillation de la charge.
- Lever la charge à la verticale dans l'axe et jamais en traction latérale ou longitudinale.

MANUTENTION SANS DÉPLACEMENT DU CHARIOT ÉLÉVATEUR

- Que ce soit sur stabilisateurs ou sur pneumatiques, l'assiette latérale ne doit pas dépasser 1 % et l'assiette longitudinale ne doit pas dépasser 5 %, la bulle du niveau doit être maintenue au niveau "0".
- S'assurer que la vitesse du vent ne dépasse pas 10 m/s.
- S'assurer qu'il n'y a personne entre la charge et le chariot.

I - ROULAGE AVEC UNE CHARGE SUSPENDUE

- Avant d'entreprendre le roulage, faire une reconnaissance du terrain de manière à éviter les pentes et dévers trop importants, les bosses et nids de poule, ou les terrains trop meubles.
- S'assurer que la vitesse du vent ne dépasse pas 36 km/h.
- La vitesse de déplacement du chariot élévateur ne doit pas dépasser 0,4 m/s (1,5 km/h, soit le quart de la vitesse d'un piéton).
- Effectuer le déplacement et l'arrêt du chariot élévateur doucement et sans à-coups pour réduire au minimum l'oscillation de la charge.
- Transporter la charge à quelques centimètres du sol (30 cm maxi) avec une extension minimale de la flèche. Ne pas dépasser la portée indiquée sur l'abaque. Si la charge se met à osciller trop fort, s'arrêter immédiatement et baisser la flèche pour poser la charge.
- Avant le déplacement du chariot élévateur, contrôler le dispositif avertisseur et limiteur de stabilité longitudinale (voir: 2 - DESCRIPTION : INSTRUMENTS DE CONTRÔLE ET DE COMMANDE), seul les voyants verts et éventuellement les jaunes doivent être allumés.
- Lors du déplacement, se faire aider par une personne au sol (placée au minimum à 3 m de la charge), qui à l'aide d'une barre de maintien ou d'une corde limitera le balancement de la charge. S'assurer d'avoir toujours une bonne visibilité sur cette personne.
- L'assiette latérale ne doit pas dépasser 5 %, la bulle du niveau doit être maintenue entre les deux traits "MAX".
- L'assiette longitudinale ne doit pas dépasser 15 %, charge vers l'amont, et 10 %, charge vers l'aval.
- L'angle de la flèche ne doit pas dépasser 45°.
- Si la première led rouge du dispositif avertisseur et limiteur de stabilité longitudinale (voir: 2 - DESCRIPTION : INSTRUMENTS DE CONTRÔLE ET DE COMMANDE), arrêter doucement le chariot élévateur et stabiliser la charge. Rentrer la flèche télescopique de façon à diminuer le déport de la charge.

INSTRUCTIONS D'UTILISATION DE LA NACELLE

Pour les chariots élévateurs équipés de NACELLE



L'installation de la nacelle sur le chariot élévateur n'est possible que si les plaques "d'utilisation nacelle" du chariot élévateur et de la nacelle sont identiques (voir: 2 - DESCRIPTION : UTILISATION DE LA NACELLE).

A - AUTORISATION D'UTILISATION

- L'utilisation de la nacelle nécessite une autorisation supplémentaire par rapport à celle du chariot élévateur.

B - APTITUDE DU CHARIOT ÉLEVATEUR À L'EMPLOI

- MANITOU s'est assuré de l'aptitude à l'emploi de cette nacelle dans les conditions normales d'utilisation prévues dans cette notice d'instructions, avec un coefficient d'épreuve **STATIQUE DE 1,25** et un coefficient d'épreuve **DYNAMIQUE DE 1,1** tels que prévus dans la norme harmonisée **EN 280** pour les "plates-formes élévatrices mobiles de personnel".
- Avant la mise en service, le responsable d'établissement est tenu de vérifier que la nacelle est appropriée aux travaux à effectuer. Il doit donc pratiquer certains essais (conformément à la législation en vigueur).

C - POSITION CORRECTE DANS LA NACELLE

- Porter des vêtements adaptés à l'utilisation de la nacelle, éviter les vêtements flottants.
- Ne jamais utiliser la nacelle avec des mains ou des chaussures humides ou souillées de corps gras.
- Rester toujours attentif lors de l'utilisation de la nacelle, n'écouter ni radio ni musique avec un casque ou des écouteurs.
- Pour un meilleur confort, adopter une bonne position au poste de conduite dans la nacelle.
- Le parapet de la nacelle dispense l'opérateur du port d'une élingue de sécurité dans les conditions d'utilisation normales. Le port d'une élingue de sécurité relève donc de la responsabilité de l'utilisateur.
- Les organes de commandes ne doivent en aucun cas être utilisés à des fins qui ne sont pas les leurs (ex.: Monter ou descendre du chariot élévateur, portemanteau, etc.).
- Le port d'un casque de sécurité est obligatoire.
- L'opérateur doit toujours être à sa position normale au poste de conduite: Il est interdit de laisser dépasser les bras et les jambes et, en général, toute partie du corps, en dehors de la nacelle.
- Veiller à ce que les matériaux embarqués dans la nacelle (tuyaux, câbles, récipients, etc.) ne puissent s'en échapper et tomber. Ne pas entasser ces matériaux au point de devoir les enjamber.

D - UTILISATION DE LA NACELLE

- Quelle que soit son expérience, l'opérateur devra se familiariser avec l'emplacement et l'utilisation de tous les instruments de contrôle et de commande avant l'utilisation de la nacelle.
- Vérifier avant l'utilisation, que la nacelle est correctement montée et verrouillée sur le chariot élévateur.
- Vérifier avant l'utilisation de la nacelle, que le portillon d'accès est bien verrouillé.
- La nacelle évoluera dans une zone dépourvue d'obstacles ou de danger pour sa descente au sol.
- L'opérateur utilisant la nacelle doit être aidé par une personne au sol opportunément instruite.
- Se conformer aux limites de l'abaque de charge de la nacelle.
- Les contraintes latérales sont limitées (voir: 2 - DESCRIPTION : CARACTÉRISTIQUES).
- Il est formellement interdit de suspendre une charge à la nacelle ou à la flèche du chariot élévateur sans accessoire prévu à cet effet (voir: INSTRUCTIONS POUR LA MANUTENTION D'UNE CHARGE: H - PRISE ET POSE D'UNE CHARGE SUSPENDUE).
- La nacelle ne peut être utilisée ni comme grue ou ascenseur pour le transport permanent de matériaux ou de personnes, ni comme crics ou supports.
- Interdiction de déplacer le chariot élévateur avec une (ou des) personne(s) dans la nacelle.
- Interdiction de déplacer la nacelle avec une (ou des) personne(s) dedans, à partir des commandes hydrauliques dans la cabine du chariot élévateur (sauf en cas de sauvetage).
- L'opérateur ne doit pas monter ou descendre de la nacelle si celle-ci n'est pas au niveau du sol (flèche en position basse et rentrée).
- La nacelle ne doit pas être équipée d'accessoire augmentant la prise au vent de l'ensemble.
- Ne pas utiliser d'échelle ou de constructions improvisées dans la nacelle pour atteindre des hauteurs supérieures.
- Ne pas monter sur les côtés de la nacelle pour atteindre des hauteurs supérieures.

E - ENVIRONNEMENT



L'utilisation de la nacelle est interdite à proximité des lignes électriques, respecter les distances de sécurité.

TENSION NOMINALE EN VOLT	DISTANCE AU-DESSUS DU SOL OU DU PLANCHER EN MÈTRES
50 < U < 1000	2,30 M
1000 < U < 30000	2,50 M
30000 < U < 45000	2,60 M
45000 < U < 63000	2,80 M
63000 < U < 90000	3,00 M
90000 < U < 150000	3,40 M
150000 < U < 225000	4,00 M
225000 < U < 400000	5,30 M
400000 < U < 750000	7,90 M



Dans le cas d'un vent supérieur à 45 km/h l'utilisation de la nacelle est strictement interdite.

- Pour reconnaître visuellement cette vitesse, consulter l'échelle d'évaluation empirique des vents ci-dessous.

Échelle de BEAUFORT (vitesse du vent à une hauteur de 10 m sur terrain plat)						
Degré	Type de vent	Vitesse (nœuds)	Vitesse (km/h)	Vitesse (m/s)	Effets à terre	État de la mer
0	Calme	0 - 1	0 - 1	< 0,3	- La fumée s'élève verticalement.	- La mer est comme un miroir.
1	Très légère brise	1 - 3	1 - 5	0,3 - 1,5	- La fumée indique la direction du vent.	- Quelques rides en écaille de poisson, mais sans écume.
2	Légère brise	4 - 6	6 - 11	1,6 - 3,3	- Le vent est perçu au visage, les feuilles frémissent.	- Vaguelettes courtes, à crêtes d'apparence vitreuse, mais qui ne déferlent pas.
3	Petite brise	7 - 10	12 - 19	3,4 - 5,4	- Les feuilles et les rameaux sont sans cesse agités.	- Très petites vagues, les crêtes commencent à déferler.
4	Jolie brise	11 - 16	20 - 28	5,5 - 7,9	- Le vent soulève la poussière et le papier. Les branches sont agitées.	- Petites vagues devenant plus longues, moutons franchement nombreux.
5	Bonne brise	17 - 21	29 - 38	8 - 10,7	- Les arbustes en feuilles commencent à se balancer.	- Vagues modérées prenant une forme plus allongée.
6	Vent frais	22 - 27	39 - 49	10,8 - 13,8	- Mouvement de grosses branches, les fils métalliques sifflent. Difficulté à ouvrir le parapluie.	- Des lames commencent à se former. Les crêtes d'écume blanche sont plus nombreuses. Embruns.
7	Grand frais	28 - 33	50 - 61	13,9 - 17,1	- Les arbres tout entier sont secoués. Difficulté à marcher vent de face.	- La mer grossit. L'écume des lames déferlantes est soufflée en traînées qui s'orientent dans le lit du vent.
8	Coup de vent	34 - 40	62 - 74	17,2 - 20,7	- Rameaux arrachés des arbres. Il est très difficile de marcher face au vent.	- Lames de hauteur moyenne et plus allongées. Le haut de leur crête se détache en tourbillons d'embruns.
9	Fort coup de vent	41 - 47	75 - 88	20,8 - 24,4	- Le vent cause des dégâts aux constructions (cheminées et tuiles emportées, etc.).	- Grosses lames. Épaisses traînées d'écume. La crête des lames vacille, s'écroule et déferle en rouleaux. Les embruns peuvent réduire la visibilité.
10	Tempête	48 - 55	89 - 102	24,5 - 28,4	- Rare sur la terre ferme. Déracinement des arbres. Les habitations subissent d'importants dommages.	- Très grosses lames. L'écume s'agglomère en larges bancs soufflés dans le lit du vent en épaisse traînée blanche. La visibilité est réduite.
11	Violente tempête	56 - 63	103 - 117	28,5 - 32,6	- Très rare, ravages étendus.	- Lames exceptionnellement hautes, qui pourraient masquer à la vue des navires de jauge moyenne, visibilité encore plus réduite.
12	Ouragan	64 +	118 +	32,7 +	- Ravages désastreux.	- Mer entièrement blanche du fait des bancs d'écume dérivante. Air plein d'écume et d'embruns. La visibilité est très fortement réduite.

F - LA MAINTENANCE



Un contrôle périodique de votre nacelle est obligatoire en vue d'assurer son maintien en conformité. La fréquence de contrôle est définie par la législation en vigueur dans le pays d'utilisation de la nacelle. Pour la France, une visite générale périodique tous les 6 mois (arrêté du 1er mars 2004).



INSTRUCTIONS D'UTILISATION DE LA RADIOCOMMANDE

Pour les chariots élévateurs à radiocommande RC

Conformité

Chaque radiocommande est conforme à la Directive 1999/5/CE (R&TTE) et à ses exigences essentielles.

Chaque radiocommande est conforme aux normes harmonisées reportées dans la déclaration de conformité CE

Liaison radioélectrique

Les deux unités communiquent entre-elles en continu à travers une liaison radioélectrique.

Cette condition est nécessaire afin de garantir la sécurité de la machine radiocommandée.

Les unités transmettent les messages codés à une adresse mémorisée dans la S-KEY et dans la clé de code présente dans le connecteur du récepteur. Cette adresse est unique, univoque (spécifique pour chaque radiocommande) et non reproductible. Chaque unité peut décoder exclusivement les messages provenant de l'unité qui possède la même adresse.

Ceci exclut qu'un message provenant d'un autre appareil radio active une fonction quelconque du système.

Les unités transmettent réciproquement les messages codés:

- ceux transmis par l'unité émettrice contiennent les commandes opérationnelles qui seront exécutées par la machine
- ceux transmis par le récepteur contiennent les informations servant à la gestion automatique de la fréquence de travail et les informations concernant les mesures effectuées sur la machine (fonctionnalité Data Feedback).

Fréquences.

La liaison radioélectrique entre les unités des radiocommandes est réalisée à l'une des fréquences admises par la réglementation européenne en vigueur au moment de la mise sur le marché.

Fonctions de sécurité

Les radiocommandes sont dotées de fonctions permettant de fournir un niveau de sécurité élevé pour préserver la sauvegarde des personnes et des biens.

Fonction d'arrêt

La fonction d'arrêt porte la machine dans un état sûr chaque fois qu'il faut l'arrêter à cause de la présence d'une situation de danger potentiel. Selon les cas, cette fonction est activée volontairement par l'opérateur (arrêt actif) ou bien elle intervient automatiquement et de manière autonome (arrêt passif).

Arrêt actif

L'arrêt actif est une fonction mise en action par le bouton STOP. L'émetteur transmet une commande au récepteur pour arrêter immédiatement la machine. L'arrêt de la machine avec le bouton STOP se produit dans un délai inférieur par rapport à celui obtenu au moyen de l'arrêt passif.

Arrêt passif

L'arrêt passif est une fonction qui intervient à la suite d'une situation anormale qui se vérifie pendant le fonctionnement Protection contre les mouvements involontaires depuis la position de repos UMFS.

Cette fonction de sécurité protège le système "machine+radiocommande" contre les mouvements involontaires, entendus comme les mouvements de la machine non activés par l'opérateur, mais provoqués par des défauts

Cette protection contrôle la position neutre (de repos) des actionneurs qui commandent les mouvements dans la machine. Chaque fois qu'un de ces actionneurs est actionné, l'émetteur transmet aussi bien la commande de mouvement que celle de SAFETY.

Selon l'application, les sorties qui correspondent à ces commandes sont câblées en série ou bien les sorties de la commandes SAFETY pilotent le dispositif de sécurité prévu sur la machine.



AVERTISSEMENTS

En plus des indications imposées par le constructeur de la machine, l'installateur de la radiocommande et le responsable de la sécurité de la zone de travail, l'opérateur devra toujours respecter les consignes suivantes.

Avant de commencer le travail.

- L'émetteur doit être utilisé de manière aisée et commode en évitant de le faire tomber accidentellement. Le ceinturon fourni avec la radiocommande sert à cela.
- Se placer dans une position permettant le contrôle direct de la machine radiocommandée et des mouvements de la charge, mais aussi dans une position garantissant les conditions de sécurité par rapport aux autres opérations, activités ou travaux en cours sur le lieu de travail.
- Ne pas démarrer ou utiliser l'émetteur dans des situations de travail dans lesquelles on pourrait perdre l'équilibre ou trébucher.
- Toujours vérifier le fonctionnement mécanique correct du bouton de STOP. Si ce bouton est difficile ou impossible à actionner, ne pas utiliser la radiocommande.
- Ne jamais allumer l'émetteur si ce n'est pour commencer le travail: l'usage impropre pourrait créer des situations de danger.
- Ne jamais allumer ou actionner l'émetteur dans des lieux fermés, hors de la visibilité ou du rayon d'action typique de la radiocommande: même dans ces cas on pourrait créer une liaison radioélectrique avec le risque de faire exécuter des commandes involontaires à la machine radiocommandée.

Pendant le fonctionnement normal.

- Suivre par contrôle visuel direct tous les mouvements de la machine et de la charge en restant à l'intérieur du rayon d'action de la radiocommande.
- Faire attention aux avis et aux signalisations visuelles et sonores; prendre toutes les précautions et agir en conséquence pour éviter que le mouvement de la machine radiocommandée puisse créer un danger pour les personnes et les biens.
- Faire attention à toute la zone de travail et intervenir immédiatement en appuyant sur le bouton de STOP quand se vérifie une situation de danger.
- Eviter de toucher la partie métallique du récepteur car il pourrait atteindre des températures élevées et représenter un danger potentiel.
- En cas de dysfonctionnement, mettre hors service le système "machine+radiocommande" jusqu'à l'élimination totale du problème.

Après avoir utilisé la radiocommande.

- Eteindre l'émetteur quand on arrête ou on interrompt momentanément le travail, en évitant de laisser la charge suspendue (même pendant le remplacement de la batterie déchargée).
- Ne jamais laisser l'émetteur avec la S-KEY insérée sans surveillance.
- Chaque fois qu'elle est retirée de l'émetteur conserver la S-KEY dans un endroit sûr. En cas de perte de cette clé il n'est plus possible de faire fonctionner la radiocommande car pour fonctionner avec le récepteur correspondant l'émetteur a besoin de l'adresse mémorisée sur la clé.

Cycle de vie de la radiocommande.

- Pour garantir une utilisation durable et en sécurité, il faut respecter attentivement les indications relatives à chaque phase de la vie du produit:
 - transport:
 - une radiocommande doit être transportée et conservée dans son emballage d'origine tant qu'elle n'est pas installée sur la machine.
 - installation:
 - la mise en place et l'essai de la radiocommande doivent être effectués exclusivement par du personnel qualifié, ayant les connaissances techniques pour accomplir ces opérations et habilité d'après les dispositions du Pays dans lequel est effectué le montage.
 - Seul un montage correct est en mesure de garantir une utilisation sûre de la radiocommande,
 - utilisation:
 - la radiocommande doit obligatoirement être utilisée par du personnel qualifié et ayant reçu une formation adéquate (Voir le chapitre : 2-DESCRIPTION),
 - maintenance de la radio commande:
 - les instructions ci-dessous fournissent les informations pour effectuer en sécurité les opérations de maintenance ordinaire et extraordinaire de la radiocommande:
 - maintenance ordinaire, c'est l'opération ou l'ensemble d'opérations nécessaires à maintenir les conditions normales d'utilisation de la radiocommande par des interventions de mise au point, vérification, remplacement programmé des pièces, rendues nécessaires par un usage ordinaire de la radiocommande.
 - La maintenance ordinaire d'après les instructions contenues dans ce manuel est fondamental pour le fonctionnement correct de la radiocommande (Voir le chapitre : 3-MAINTENANCE).
 - Maintenance extraordinaire, la maintenance extraordinaire est l'opération ou l'ensemble d'opérations de réparation



rendues nécessaires à cause des défauts, ruptures ou dysfonctionnements de la radiocommande, dont le but est de rétablir les conditions d'utilisation et de fonctionnement d'origine (Voir le chapitre : 3-MAINTENANCE).



Avant de faire intervenir les techniciens du service après-vente du constructeur de la machine, il faut:

- avoir lu et compris le présent manuel dans toutes ses parties, en vérifiant d'avoir suivi correctement toutes les instructions qui y sont indiquées
- avoir suivi les instructions à la recherche des dysfonctionnements possibles et leur causes.



Les défauts ne peuvent être réparés que par le personnel autorisé, contacter le service après-vente MANITOU.

Pour rendre l'intervention plus rapide et efficace, il faut communiquer les données pour une identification correcte et complète de la radiocommande:

- 1 - numéro de série du matricule (S/N) de la radiocommande et le TU ID (numéro d'identification de l'émetteur)
- 2 - date d'achat (indiquée sur le certificat de garantie)
- 3 - anomalie constatée
- 4 - adresse et numéro de téléphone du lieu d'utilisation (et le nom du responsable à contacter) (Voir le chapitre : 2-DESCRIPTION).



Toutes les interventions de mise au point pour contrôle et entretien de la radiocommande doivent être vérifiées et enregistrées par le Responsable de la Maintenance de la machine.



En cas de défaut, émergence ou pièces endommagées, mettre hors service le système "machine+radiocommande" jusqu'à l'élimination totale du problème.



Avant toute intervention d'entretien, enlever la batterie de l'émetteur et l'alimentation du récepteur.



Après chaque intervention d'entretien, toujours vérifier que les commandes transmises par l'émetteur activent exclusivement les manœuvres prévues.

Mise à la décharge de la radiocommande.

Pour la mise à la décharge, confier la radiocommande au centre de tri sélectif de votre territoire.

En particulier il faut faire attention au recyclage des batteries dans le respect des dispositions locales.

Ne pas les jeter avec les déchets ménagers.

Instructions générales pour le fonctionnement

Mise en marche de la radiocommande.

La mise en marche de la radiocommande consiste à créer la liaison radioélectrique entre l'émetteur et le récepteur. Pour obtenir cela il faut:

- alimenter le récepteur en respectant les limites de tension indiquées dans les caractéristiques techniques (Voir Chapitre: 2-DESCRIPTION). la LED POWER s'allume,
- mettre une batterie chargée dans l'émetteur (Voir Chapitre: 2- DESCRIPTION),
- introduire la S-KEY dans l'émetteur,
- appuyer sur le bouton START de l'émetteur jusqu'à ce que la LED POWER dans le récepteur et la LED verte de l'émetteur commence à clignoter lentement.

Activation des commandes.

Avec la radiocommande allumée on peut actionner les joysticks, les boutons et les sélecteurs de la commande que l'on veut effectuer.

Pour connaître la correspondance entre les actionneurs et les manœuvres de la machine, l'opérateur devra avoir été instruit sur les symboles présents dans le panneau de l'émetteur.

Fonctionnalité Data Feedback.

La fonctionnalité Data Feedback met à disposition de l'opérateur les informations et les signalisations concernant la machine qu'il est en train de commander.



Pendant le fonctionnement normal de la radiocommande faire attention aux indications affichées et signalées par l'afficheur ou les LEDS: elles servent à évaluer la condition opérationnelle dans laquelle se trouve la machine.



En commandant et en actionnant la machine, il faut savoir que la radiocommande n'intervient pas de manière autonome dans les situations de danger potentiel affichées ou signalées.

Fonctionnement avec afficheur.

Si l'émetteur est doté d'un afficheur, les icônes de signalisation, les valeurs des mesures effectuées dans la machine et leurs descriptions peuvent être visualisées (Voir le chapitre : 2-DESCRIPTION).

Fonctionnement avec LEDS.

Si l'émetteur est doté de LEDS, leur allumage signale des conditions particulières de la machine (Voir le chapitre : 2-DESCRIPTION),.

Interruption de la liaison radioélectrique.

Quand la liaison radioélectrique est interrompue ou incorrecte pendant un certain temps, la fonction d'arrêt passif intervient.

La LED verte de l'émetteur passe du clignotement lent à rapide.

La LED POWER verte du récepteur émetteur passe du clignotement à l'allumage fixe.

Pour mettre en marche la radiocommande, appuyer sur le bouton START.

Extinction automatique de l'émetteur.

L'extinction automatique de l'émetteur se produit pour les raisons suivantes:

- la batterie est déchargée,
- la radiocommande n'est pas utilisée pendant un délai préétabli,
- l'émetteur reste alimentée pendant huit heures sans jamais être éteint.

La LED verte de l'émetteur s'éteint.

La LED POWER verte du récepteur émetteur passe du clignotement à l'allumage fixe.

Pour mettre en marche la radiocommande, appuyer sur le bouton START.

Batterie déchargée.

L'émetteur signale que la batterie n'est pas suffisamment chargée (la LED rouge clignote accompagnée d'une signalisation sonore).

Passé un délai de 3.5 minutes du début de la signalisation, l'émetteur s'éteint automatiquement.

Il faut remplacer la batterie par une chargée.

Non utilisation de l'émetteur.

Si l'émetteur reste allumé pendant un délai équivalent au "temps d'auto-extinction" sans avoir activé aucune commande, il s'éteint automatiquement.

Utilisation continue.

L'émetteur signale qu'il n'a jamais été éteint pendant huit heures (la LED rouge clignote accompagnée d'une signalisation sonore).

Passé un délai de 3.5 minutes du début de la signalisation, l'émetteur s'éteint automatiquement.

Extinction de l'émetteur.

L'émetteur doit être éteint chaque fois que l'on arrête le travail:

extraire la S-KEY et la conserver toujours en lieu sûr.

Extinction du récepteur.

Le récepteur doit être éteint chaque fois que la radiocommande n'est pas utilisée pour commander la machine. Pour éteindre le récepteur il faut couper l'alimentation.

INSTRUCTIONS DE MAINTENANCE DU CHARIOT ÉLÉVATEUR

INSTRUCTIONS GÉNÉRALES

- S'assurer que le local est suffisamment aéré avant de démarrer le chariot élévateur.
- Porter des vêtements adaptés à la maintenance du chariot élévateur. Éviter les bijoux et les vêtements flottants. Retenir et protéger les cheveux, le cas échéant.
- Arrêter le moteur thermique avant toute intervention sur le chariot élévateur et retirer la clé de contact.
- Lire attentivement la notice d'instructions.
- Effectuer les réparations nécessaires, mêmes mineures, immédiatement.
- Réparer toute fuite, même mineure, immédiatement.
- Veiller à ce que l'évacuation des matières consommables et des pièces usagées soit effectuée en toute sécurité et de manière écologique.
- Attention aux risques de brûlures et de projections (échappement, radiateur, moteur thermique, etc).

POSE DE LA CALE DE SÉCURITÉ FLÈCHE

- Le chariot élévateur est équipé d'une cale de sécurité flèche (voir: 2 - DESCRIPTION : INSTRUMENTS DE CONTRÔLE ET DE COMMANDE) qui doit être installé sur la tige de vérin de levage lors d'interventions sous la flèche.

MONTAGE DE LA CALE

- Lever la flèche au maximum.
- Poser la cale de sécurité 1 sur la tige du vérin de levage et verrouiller à l'aide de l'axe 2 et de la goupille 3.
- Baisser la flèche lentement puis stopper les mouvements hydrauliques avant de venir buter contre la cale.

DÉMONTAGE DE LA CALE

- Lever la flèche au maximum.
- Ôter la goupille et l'axe.
- Remettre la cale de sécurité à l'endroit prévu sur le chariot élévateur.



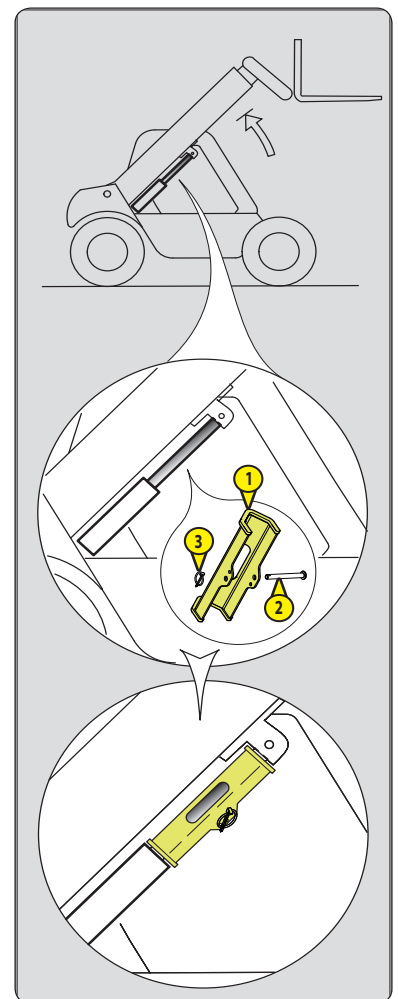
N'utiliser que la cale de sécurité fournie avec le chariot élévateur.

MAINTENANCE

- Effectuer l'entretien périodique (voir: 3 - MAINTENANCE) afin de garder le chariot élévateur en bon état de fonctionnement. Le non-respect de la maintenance périodique peut rendre la garantie contractuelle caduque.

CARNET DE MAINTENANCE

- Les opérations de maintenance effectuées en application des recommandations de la partie: 3 - MAINTENANCE et les autres opérations d'inspection, de maintenance, de réparation ou de modification effectuées sur le chariot élévateur ou ses accessoires, doivent être enregistrées sur le carnet de maintenance. Pour toute opération, la date d'exécution de l'intervention, les noms des personnes ou de la firme qui l'a effectuée, la nature de l'opération et la fréquence, lorsqu'applicable, doivent être précisés. En cas de remplacement de certaines pièces du chariot élévateur, les codes de ces pièces seront précisés également.



NIVEAUX DES LUBRIFIANTS ET DU COMBUSTIBLE

- Utiliser les lubrifiants préconisés (n'utiliser en aucun cas des lubrifiants usagés).
- Ne pas remplir le réservoir à combustible lorsque le moteur thermique tourne.
- N'effectuer le plein de combustible qu'aux emplacements prévus à cet effet.
- Ne pas remplir le réservoir à combustible au niveau maximum.
- Ne pas fumer ou s'approcher du chariot élévateur avec une flamme lorsque le réservoir à combustible est ouvert ou en cours de remplissage.

HYDRAULIQUE

- Toute intervention sur le circuit hydraulique de manutention de la charge est interdite, à l'exception des opérations décrites dans le chapitre: 3 - MAINTENANCE.
- Ne pas essayer de desserrer les raccords, les flexibles ou un composant hydraulique avec le circuit sous pression.



VALVE D'ÉQUILIBRAGE: La modification de réglage et le démontage des valves d'équilibrage ou des clapets de sécurité pouvant équiper les vérins de votre chariot élévateur sont dangereux.
LES ACCUMULATEURS HYDRAULIQUES qui se trouveraient sur le chariot élévateur sont des appareils sous pression. La dépose des appareils ou de leurs circuits est dangereuse.
Ces opérations ne doivent être réalisées que par du personnel agréé (consulter votre concessionnaire).

ÉLECTRICITÉ

- Ne pas court-circuiter le relais du démarreur pour démarrer le moteur thermique. Si le sélecteur de marche n'est pas au neutre et le frein de stationnement n'est pas serré, le chariot élévateur peut se mettre instantanément en mouvement.
- Ne pas poser de pièces métalliques sur la batterie.
- Débrancher la batterie avant de travailler sur le circuit électrique.

SOUDURE

- Débrancher la batterie avant de souder sur le chariot élévateur.
- Pour effectuer une soudure électrique sur le chariot élévateur, poser la pince du câble négatif du poste de soudure directement sur la pièce à souder afin d'éviter que le courant, très intense, ne traverse l'alternateur.
- Ne jamais effectuer de soudure ou de travaux dégageant de la chaleur sur un pneumatique assemblé, la chaleur entraîne une augmentation de la pression, ce qui risque de provoquer l'explosion du pneumatique.
- Si le chariot élévateur est équipé d'unité de commande électronique, la débrancher avant d'effectuer une soudure, sous risque de causer des dommages irréparables aux composants électroniques.

LAVAGE DU CHARIOT ÉLÉVATEUR

- Nettoyer le chariot élévateur (ou au moins la zone concernée) avant toute intervention.
- Penser à fermer et verrouiller tous les accès au chariot élévateur (portes, vitres, capots...).
- Lors du lavage, éviter les articulations, les composants et connexions électriques.
- Si besoin protéger contre la pénétration d'eau, de vapeur ou de produits de nettoyage les composants susceptibles d'être endommagés, en particulier les composants et connexions électriques et la pompe à injection.
- Nettoyer le chariot élévateur de toute trace de combustible, d'huile ou de graisse.

TRANSPORT DU CHARIOT ÉLÉVATEUR



Le transport du chariot élévateur comporte de réels risques pour l'opérateur et ses intervenants.

- Remorquer, élinguer ou transporter le chariot élévateur (voir: 3 - MAINTENANCE: G - MAINTENANCE OCCASIONNELLE).

ARRÊT DE LONGUE DURÉE DU CHARIOT ÉLÉVATEUR

INTRODUCTION

Les recommandations ci-dessous ont pour but d'éviter d'endommager le chariot élévateur lorsqu'il est retiré du service pendant une période prolongée.

Pour ce faire, nous vous conseillons d'utiliser le produit de protection MANITOU référence 603726.

Les consignes d'emploi sont spécifiées sur l'emballage.



Les procédures d'arrêt de longue durée et de remise en service du chariot élévateur doivent être confiées au concessionnaire.

PRÉPARATION DU CHARIOT ÉLÉVATEUR

- Nettoyer entièrement le chariot élévateur.
- Contrôler et réparer toutes les fuites de carburant, d'huile, d'eau ou d'air.
- Remplacer ou réparer toutes les pièces usées ou endommagées.
- Laver les surfaces peintes du chariot élévateur à l'eau claire et froide et les essuyer.
- Faire les retouches de peinture nécessaires.
- Procéder à l'arrêt du chariot élévateur (voir: INSTRUCTIONS DE CONDUITE À VIDE ET EN CHARGE).
- Vérifier que les tiges des vérins de la flèche sont bien toutes en positions rentrées.
- Enlever la pression dans les circuits hydrauliques.

PROTECTION DU MOTEUR THERMIQUE

- Faire le plein du réservoir à combustible (voir: 3 MAINTENANCE: A - TOUS LES JOURS OU TOUTES LES 10 HEURES DE MARCHE).
 - Vidanger et remplacer le liquide de refroidissement (voir: 3 MAINTENANCE: F - TOUTES LES 2000 HEURES DE MARCHE).
 - Laisser le moteur thermique tourner au ralenti pendant quelques minutes et l'arrêter.
 - Remplacer l'huile et le filtre à huile moteur thermique (voir: 3 MAINTENANCE: D - TOUTES LES 500 HEURES DE MARCHE).
 - Ajouter le produit de protection à huile moteur.
 - Faire tourner le moteur thermique pendant une courte durée pour que l'huile et le liquide de refroidissement circulent à l'intérieur.
 - Débrancher la batterie et la stocker dans un lieu sûr à l'abri du froid, après l'avoir rechargée au maximum.
 - Déposer les injecteurs et pulvériser le produit de protection pendant une à deux secondes dans chaque cylindre avec le piston au point mort bas.
 - Tourner lentement le vilebrequin d'un tour et remonter les injecteurs (voir le MANUEL RÉPARATION du moteur thermique).
 - Démontez la durit d'admission au niveau du collecteur ou du turbocompresseur et pulvériser le produit de protection dans le collecteur ou le turbocompresseur.
 - Obturer l'orifice du collecteur d'admission ou du turbocompresseur avec un ruban adhésif étanche.
 - Déposer le tuyau d'échappement et pulvériser le produit de protection dans le collecteur d'échappement ou dans le turbocompresseur.
 - Reposer le tuyau d'échappement et boucher la sortie du pot d'échappement avec du ruban adhésif hermétique.
- REMARQUE : la durée de la pulvérisation est indiquée sur l'emballage du produit. Pour les moteurs turbo, la durée de pulvérisation doit être augmentée de 50%.
- Ouvrir le bouchon de remplissage, pulvériser le produit de protection autour de l'axe des culbuteurs et remettre le bouchon de remplissage.
 - Obturer le bouchon du réservoir à combustible avec un ruban adhésif étanche.
 - Déposer les courroies d'entraînements et les stocker dans un endroit sûr.
 - Débrancher le solénoïde d'arrêt moteur sur la pompe d'injection et isoler soigneusement la connexion.

PROTECTION DU CHARIOT ÉLÉVATEUR

- Mettre le chariot élévateur sur chandelles de manière à ce que les pneumatiques ne soient pas en contact avec le sol et desserrer le frein de stationnement.
- Protéger contre la corrosion les tiges des vérins qui ne seraient pas rentrées.
- Envelopper les pneumatiques.

REMARQUE : Si le chariot élévateur doit être stocké à l'extérieur, le recouvrir d'une bâche étanche.



REMISE EN SERVICE DU CHARIOT ÉLÉVATEUR

- Enlever le ruban adhésif étanche sur tous les orifices.
- Remonter la durit d'admission.
- Remonter et rebrancher la batterie.
- Enlever les protections sur les tiges des vérins.
- Effectuer l'entretien journalier (voir: 3 MAINTENANCE: A - TOUS LES JOURS OU TOUTES LES 10 HEURES DE MARCHE).
- Serrer le frein de stationnement et enlever les chandelles.
- Éliminer et changer le combustible. Remplacer le filtre du combustible (voir : 3 MAINTENANCE: D - TOUTES LES 500 HEURES DE MARCHE).
- Remonter et régler la tension des courroies d'entraînements (voir: 3 MAINTENANCE: C - TOUTES LES 250 HEURES DE MARCHE).
- Faire tourner le moteur thermique à l'aide du démarreur, pour permettre à la pression d'huile moteur de s'établir.
- Rebrancher le solénoïde d'arrêt moteur.
- Procéder au graissage complet du chariot élévateur (voir: 3 MAINTENANCE: TABLEAU D'ENTRETIEN).



S'assurer que le local est suffisamment aéré avant de démarrer le chariot élévateur.

- Démarrer le chariot élévateur en respectant les instructions et les consignes de sécurité (voir: INSTRUCTIONS DE CONDUITE À VIDE ET EN CHARGE).
- Effectuer tous les mouvements hydrauliques de la flèche, en insistant sur les fins de courses de chaque vérin.



MISE AU REBUT DU CHARIOT ÉLÉVATEUR

MANITOU respecte les réglementations issues de la directive 2000/53/CE relative à la fin de vie du chariot élévateur. Ce chariot élévateur ne comporte aucune substance et aucun matériau proscrit par la directive 2000/53/CE.

REMARQUE: Avant de mettre au rebut le chariot élévateur, consulter votre concessionnaire.

RECYCLAGE DES MATÉRIAUX

MÉTAUX

- Ils sont récupérables et recyclables à 100 %.

MATIÈRES PLASTIQUES

- Les pièces plastiques sont repérées par un marquage, conformément à la réglementation en vigueur.
- Afin de faciliter le processus de recyclage, l'éventail des matériaux utilisés a été limité.
- La majeure partie des matières plastiques est constituée par des plastiques dits thermoplastiques aisément recyclables par fusion, granulation ou broyage.

CAOUTCHOUCS

- Les pneus et les joints peuvent être broyés pour être utilisés dans la fabrication du ciment ou pour obtenir des granulés réutilisables.

VERRES

- Ils peuvent être démontés et collectés pour être traités par les verriers.

PROTECTION DE L'ENVIRONNEMENT

En confiant l'entretien de votre chariot élévateur au réseau MANITOU, le risque de pollution est limité et la contribution à la protection de l'environnement est respectée.

PIÈCES USÉES OU ACCIDENTÉES

- Ne pas abandonner les pièces en pleine nature.
- MANITOU et son réseau ont souscrit à une démarche de protection de l'environnement par le recyclage.

HUILES USÉES

- Le réseau MANITOU en fait assurer la collecte et le traitement.
- En lui confiant les vidanges, le risque de pollution en est limité.

BATTERIES ET PILES USAGÉES

- Ne pas jeter les batteries et les piles de télécommande, elles contiennent des métaux nocifs pour l'environnement.
- Rapporter au réseau MANITOU ou à tout autre point de collecte agréé.

REMARQUE: MANITOU a pour objectif de fabriquer des chariots élévateurs offrant les meilleures performances et limitant les émissions polluantes.





2 - MODE D'EMPLOI



ADHÉSIFS ET PLAQUES DE SÉCURITÉ

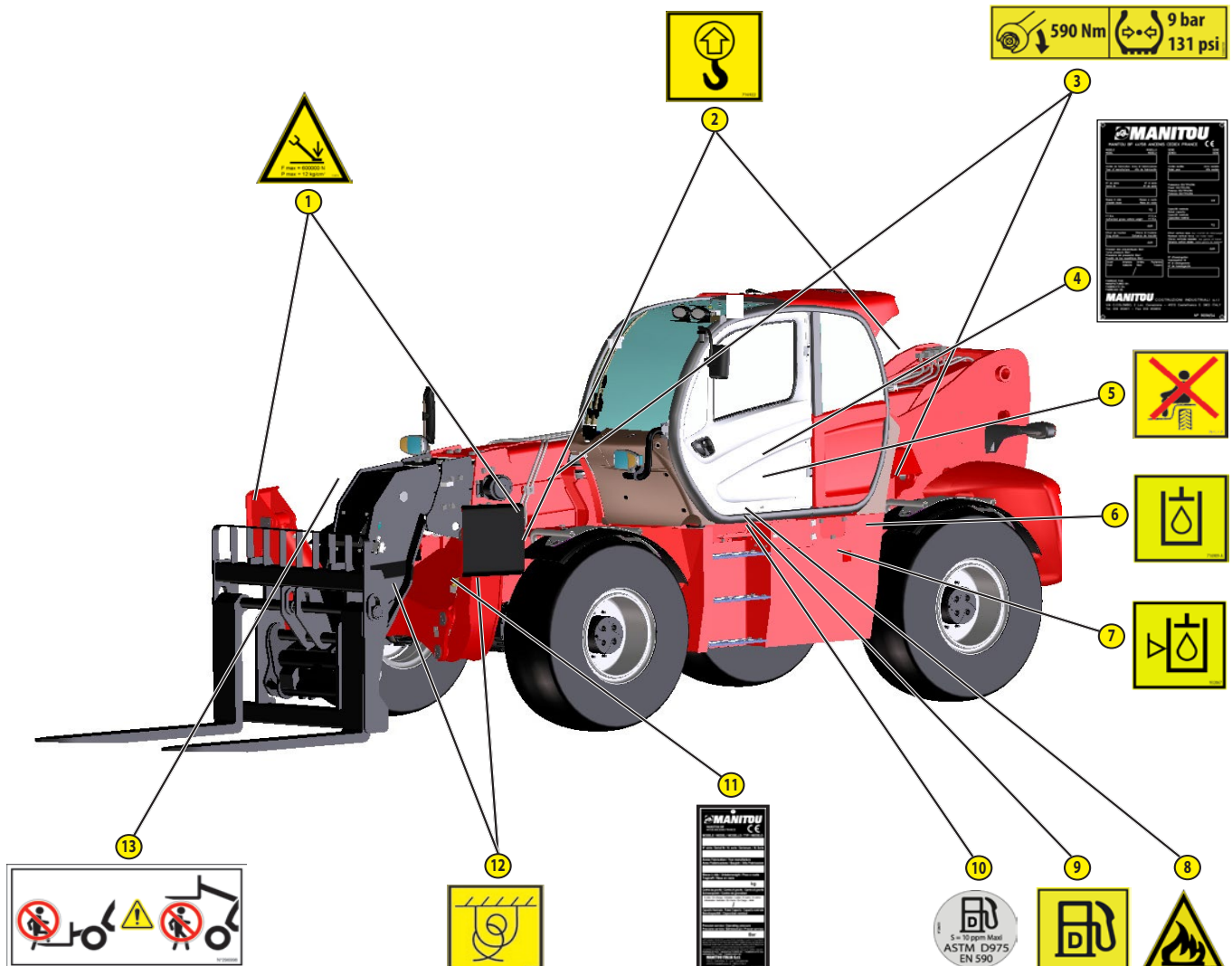


Nettoyer les adhésifs et les plaques de sécurité pour qu'ils restent bien lisibles. Il est essentiel de remplacer les adhésifs et les plaques de sécurité illisibles ou détériorés.

Après le remplacement d'un composant par une pièce détachée, vérifier la présence des adhésifs et des plaques de sécurité.

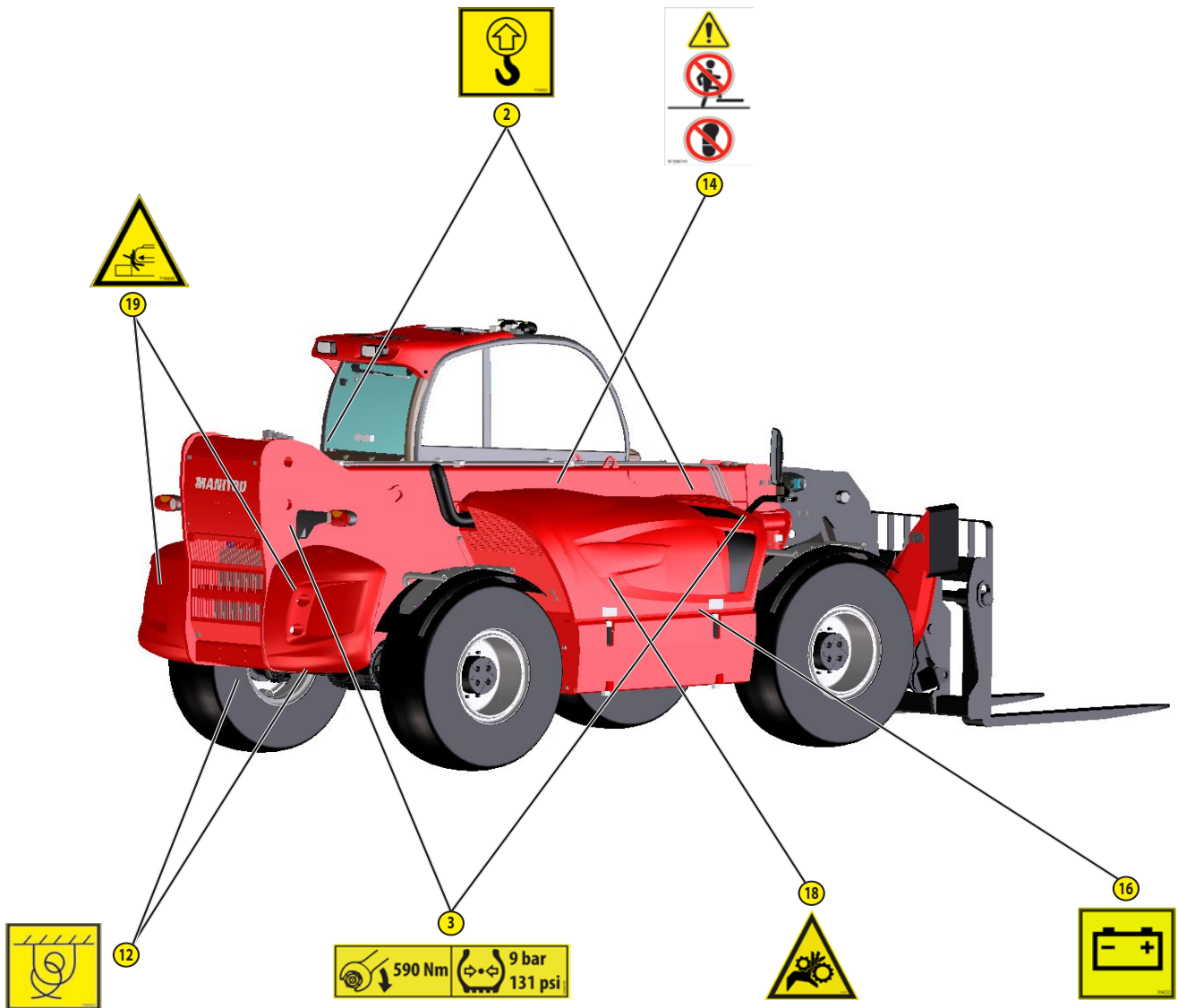
ADHÉSIFS ET PLAQUES EXTÉRIEURES

Référence	Code	Description
1	934816	Attention ! Pression au sol
2	53000709	Serrage et pression de gonflage des pneus
3	716923	Point d'ancrage
4	(S'adresser au concessionnaire)	Plaque du fabricant du chariot élévateur
5	716917	Danger de chute et d'écrasement. Transport de passagers interdit.
6	716909A	Remplissage filtre à huile hydraulique
7	932067	Niveau de l'huile hydraulique
8	716907	Danger ! Les liquides inflammables peuvent provoquer un incendie et des blessures avec danger de mort.
9	716908A	Remplissage diesel
10	296751A	Type diesel
11	(S'adresser au concessionnaire)	Plaque du fabricant de l'accessoire (S'adresser au concessionnaire)
12	716923	Point de fixation
13	296998A	Consigne de sécurité MANISCOPIC



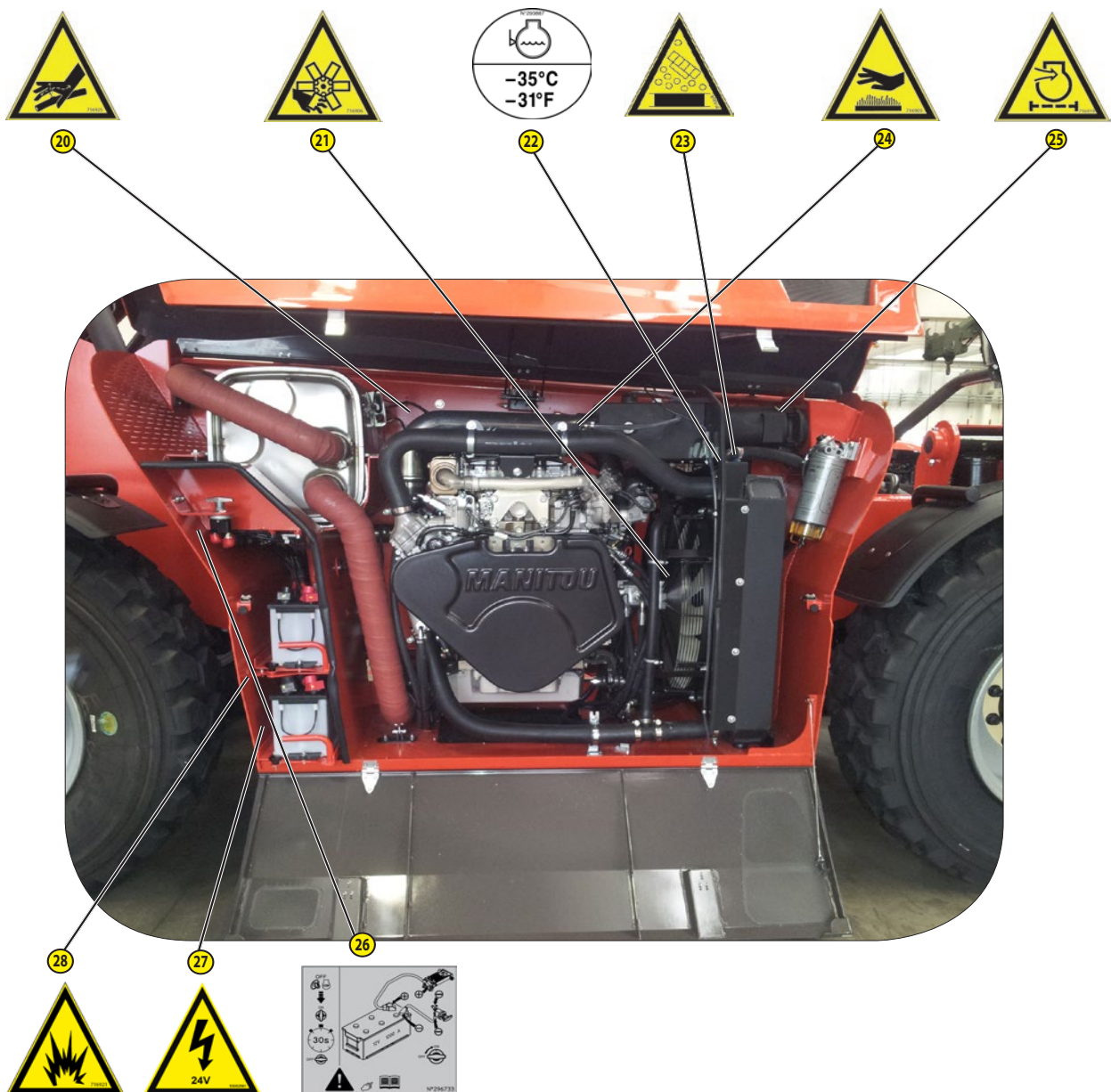


Référence	Code	Description
14	296641	Consigne de sécurité Attention ! Ne pas monter
15	53002558	Identification des raccords rapides sur la tête de la flèche
16	934222	Batterie
17	934750	Commande d'ouverture du compartiment moteur (accès au moteur du chariot élévateur)
18	932095	Avertissement ! Accès aux organes en mouvement du chariot élévateur pour ouverture du compartiment moteur
19	716930	Danger ! Risque de choc et d'écrasement Ne pas approcher du chariot élévateur avant la fin des opérations



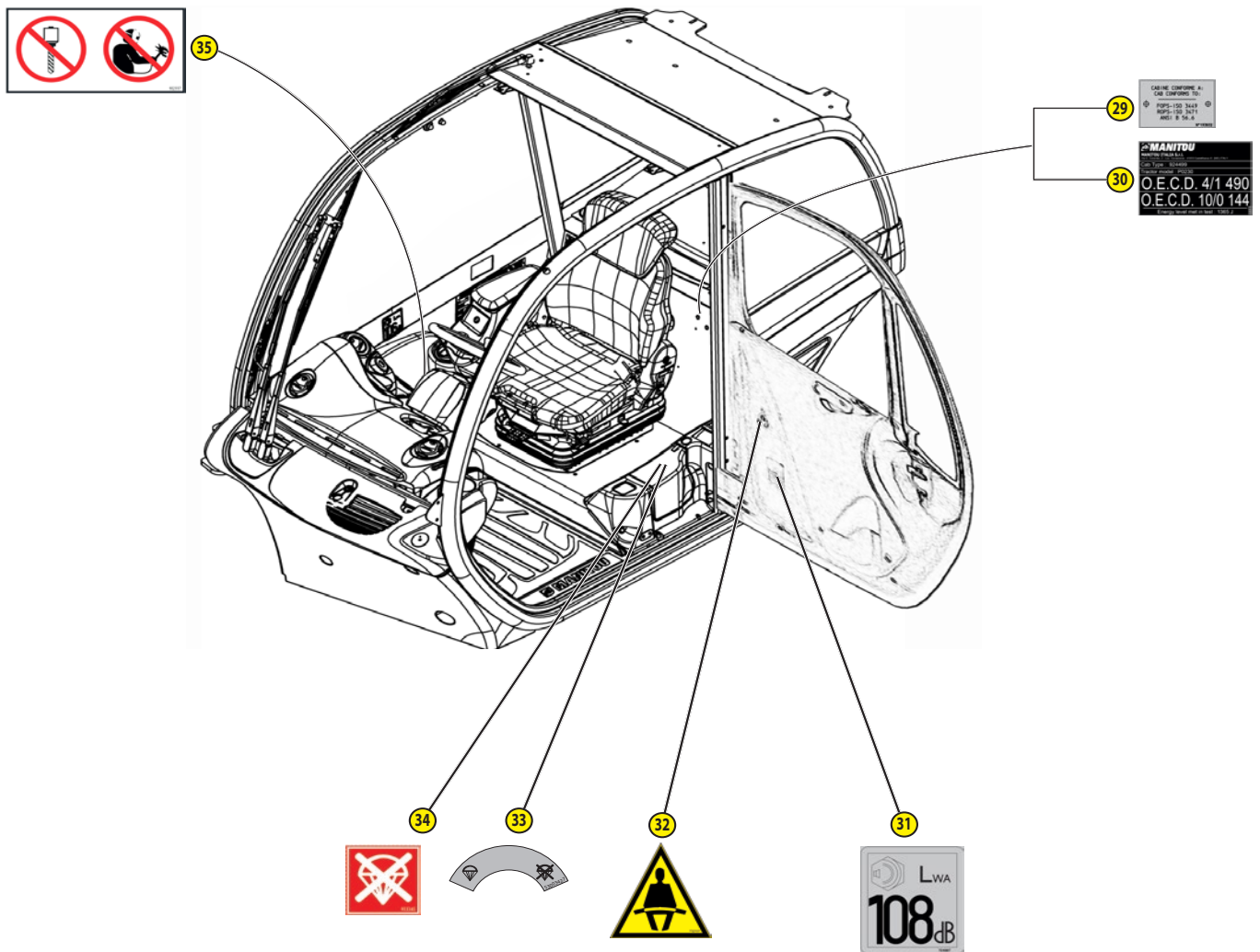
PLAQUES ET ADHÉSIFS SOUS LE COMPARTIMENT MOTEUR

Référence	Code	Description
20	716925	Danger ! Risque de blessure causée par des fluides sous pression. Avant de brancher les tubes hydrauliques flexibles, vérifier que le circuit n'est pas sous pression et remplacer les tubes en respectant la durée de fonctionnement indiquée dans le manuel d'utilisation et d'entretien.
21	53000709	Ventilateur en fonction Risque d'entraînement. Ne pas approcher les mains du ventilateur
22	293887	Liquide antigel
23	716926	Danger ! Risque de projection de liquide antigel sous pression
24	716917	Surfaces chaudes. Risque de brûlure ! Ne pas approcher des surfaces chaudes (moteur, collecteur de gaz d'échappement, etc.)
25	716909A	Filtre d'aspiration air moteur
26	296733	Consigne pour l'exclusion de la batterie
27	909050	Risque d'électrocution
28	716921	Risque d'explosion. Si le remplacement de la batterie n'est pas exécuté correctement, il existe un risque d'explosion



PLAQUES ET ADHÉSIFS DE LA CABINE

Référence	Code	Description
29	193032B	Conformité de la cabine
30	930978	Homologation de la cabine (selon le modèle)
31	293887	Puissance sonore
32	732107	Pour utiliser le chariot élévateur, mettre obligatoirement la ceinture de sécurité
33	53003427	Commande d'exclusion du système de stabilisation du chariot élévateur
34	933345	Position de la commande d'exclusion du système de stabilisation du chariot élévateur
35	932117	Il est interdit de percer et de souder les pièces du chariot élévateur



648860 FR (20/05/2019)
MHT-X 1490 129M ST3A S1 / MHT 1490 129M ST4 S1
MHT-X 10130 129M ST3A S1 / MHT 10130 129M ST4 S1



DÉCLARATION DE CONFORMITÉ CE

**1) DECLARATION "CE" DE CONFORMITE (originale)
" EC" DECLARATION OF CONFORMITY (original)**

2) La société, *The company* : **MANITOU ITALIA S.r.l.**

3) Adresse, *Address* : **Via Cristoforo Colombo 2, 41013 Cavazzona in Castelfranco Emilia -ITALIE**

4) Dossier technique, *Technical file* : **MANITOU ITALIA S.r.l. Via Cristoforo Colombo 2, 41013 Cavazzona in Castelfranco Emilia (MO) , Italie**

5) Constructeur de la machine décrite ci-après, *Manufacturer of the machine described below* :

**CHARIOT TELESCOPIQUE ROTATIF MRT 2150 PRIVILEGE N° 763407
NACELLE ORH EXTENSIBLE 2,25/4M - Capacité 365 Kg p.n. 711204 (GSS POSITION B)
PFB p.n.709835 + FOURCHES FEM 4999 KG p.n.578097 (GSS POSITION A)
TREUIL 5 TON p.n.711934 (GSS POSITION J)**

6) Déclare que cette machine, *Declares that this machine* :

7)- Est conforme aux directives suivantes et à leurs transpositions en droit national, *Complies with the following directives and their transpositions into national law*

2006/42/CE

8) - Pour les machines de l'annexe IV, *For annex IV machines* :

9) - Numéro de certification, *Certificate number*: **ME.0017.10 REV.05 du, of 05/07/2011**

10) - Organisme notifié, *Notified body* : **ECO s.p.a. EUROPEAN CERTIFYNG ORGANIZATION, Via Mengolina 33 48018 Faenza- Ravenna - Italia - Organismo notificato n° 0714**

2000/14/CE + 2005/88/CE

11) - Procédure appliquée, *Applied procedure* : **Annexe VI – 2000 / 14 / CE proc.I**

10) - Organisme notifié, *Notified body* : **ECO s.p.a. EUROPEAN CERTIFYNG ORGANIZATION, Via Mengolina 33 48018 Faenza- Ravenna - Italia - Organismo notificato n° 0714**

12) - Niveau de puissance acoustique, *Sound power level* :

13) Mesuré, *Measured* : **103 dB (A)**

14) Garanti, *Guaranteed* : **104 dB (A)**

2004/108/CE

15)-Normes harmonisées utilisées, *Harmonised standards used* : **EN 12895, EN 280 :2001+A2 :2009**

16)-Normes ou dispositions techniques utilisées, *Standards or technical provisions used* : /

17) - Fait à, *Done at* : **CASTELFRANCO EMILIA** 18) - Date, *Date* : **04/01/2013**

19) - Nom du signataire, *Name of signatory* : **IOTTI MARCO**

20) - Fonction, *Function* : **DIRECTEUR GENERAL**

21) - Signature, *Signature* :

MANITOU ITALIA Srl
A.Socio Unico - Sede Legale e Amm.va - Via C. Colombo, 2
Località Cavazzona - 41013 CASTELFRANCO E. (MO)
Tel. 059/959811 - Fax 059/959850
Cap. Sociale 2.000.000 I.V.
Reg. Impr. D.L. Modena e C.P. C.O. 173970369
P.IVA IT 02591050360 - N. Mecc. MO 033322 R.E.A. 148776



bg : 1) удостоверение за « CE » съответствие (оригинална), 2) Фирмата, 3) Адрес, 4) Техническо досие, 5) Фабрикант на описаната по-долу машина, 6) Обявява, че тази машина, 7) Отговаря на следните директиви и на тяхното съответствие национално право, 8) За машините към допълнение IV, 9)Номер на удостоверението, 10) Наименувана фирма, 15) хармонизирани стандарти използвани, 16) стандарти или технически правила, използвани, 17) Изработено в, 18) Дата, 19) Име на разписалия се, 20) Функция, 21) Функция.

cs : 1) ES prohlášení o shodě (původní), 2) Název společnosti, 3) Adresa, 4) Technická dokumentace, 5) Výrobce níže uvedeného stroje, 6) Prohlašuje, že tento stroj, 7) Je v souladu s následujícími směrnici a s směrnici transponovanými do vnitrostátního práva, 8) Pro stroje v příloze IV, 9) Číslo certifikátu, 10) Notifikační orgán, 15) harmonizované normy použity, 16) Norem a technických pravidel používaných, 17) Místo vydání, 18) Datum vydání, 19) Jméno podepsaného, 20) Funkce, 21) Podpis.

da : 1) EF Overensstemmelseserklæring (original), 2) Firmaet, 3) Adresse, 4) tekniske dossier, 5) Konstruktor af nedenfor beskrevne maskine, 6) Erklærer, at denne maskine, 7) Overholder nedennævnte direktiver og disses gennemførelse til national ret, 8) For maskiner under bilag IV, 9) Certifikat nummer, 10) Bemyndigede organ, 15) harmoniserede standarder, der anvendes, 16) standarder eller tekniske regler, 17) Udfærdiget i, 18) Dato, 19) Underskrivers navn, 20) Funktion, 21) Underskrift.

de : 1) EG-Konformitätserklärung (original), 2) Die Firma, 3) Adresse, 4) Technischen Unterlagen, 5) Hersteller der nachfolgend beschriebenen Maschine, 6) Erklärt, dass diese Maschine, 7) den folgenden Richtlinien und deren Umsetzung in die nationale Gesetzgebung entspricht, 8) Für die Maschinen laut Anhang IV, 9) Bescheinigungsnummer, 10) Benannte Stelle, 15) angewandten harmonisierten Normen, 16) angewandten sonstigen technischen Normen und Spezifikationen, 17) Ausgestellt in, 18) Datum, 19) Name des Unterzeichners, 20) Funktion, 21) Unterschrift.

el : 1) Δήλωση συμμόρφωσης CE (πρωτότυπο), 2) Η εταιρεία, 3) Διεύθυνση, 4) τεχνικό φάκελο, 5) Κατασκευάστρια του εξής περιγραφόμενου μηχανήματος, 6) Δηλώνει ότι αυτό το μηχάνημα, 7) Είναι σύμφωνα με τις εξής οδηγίες και τις προσαρμογές τους στο εθνικό δίκαιο, 8) Για τα μηχανήματα παραρτήματος IV, 9) Αριθμός δήλωσης, 10) Κοινοποιημένος φορέας, 15) εναρμονισμένα πρότυπα που χρησιμοποιούνται, 16) Πρότυπα ή τεχνικούς κανόνες που χρησιμοποιούνται, 16) Είναι σύμφωνα με τα εξής πρότυπα και τεχνικές διατάξεις, 17) Ev, 18) Ημερομηνία, 19) Ονομα του υπογράφοντος, 20) Θέση, 21) Υπογραφή.

es : 1) Declaración DE de conformidad (original), 2) La sociedad, 3) Dirección, 4) expediente técnico, 5) Constructor de la máquina descrita a continuación, 6) Declara que esta máquina, 7) Está conforme a las siguientes directivas y a sus transposiciones en derecho nacional, 8) Para las máquinas anexo IV, 9) Número de certificación, 10) Organismo notificado, 15) normas armonizadas utilizadas, 16) Otras normas o especificaciones técnicas utilizadas, 17) Hecho en, 18) Fecha, 19) Nombre del signatario, 20) Función, 21) Firma.

et : 1) EÜ vastavusdeklaratsioon (algupärane), 2) Äriühing, 3) Address, 4) Tehniline dokumentatsioon, 5) Seadme tootja, 6) Ühinnita, et see toode, 7) On vastavuses järgmistele direktiivide ja nende reguleerimise õigussesse ülevõtmiseks vastuvõetud õigusaktidega, 8) IV lisa loetletud seadmete puhul on sertifitseerimisuse number, 10) Sertifitseerimisastutus, 15) kasutatud ühtlustatud standardite, 16) Muud standardites või spetsifikatsioonides kasutatakse, 17) Standardiseerimise koht, 18) Väärtandmise aeg, 19) Allkirjastaja nimi, 20) Amet, 21) Allkiri.

fi : 1) EY-vaatimustenmukaisuusvakuutus (alkuperäiset), 2) Yritys, 3) Osoite, 4) teknisen erittelyn, 5) Yhessä vaatuus koneen valmistaja, 6) Vakuuttaa, että tämä kone, 7) Täyttää seuraavien direktiivien sekä niitä vastaavien kansallisten säännösten vaatimukset, 8) IV lisän loetellut seadmete puhul on sertifitseerimisnumero, 10) Ilmoitettu laitos, 15) yhdenmukaistettuja standardeja käytetään, 16) muita standardeja tai, 17) Paikka, 18) Päivä, 19) Allekirjoittajan nimi, 20) Toimi, 21) Allekirjoitus.

ga : 1) « EC » dearbhú comhréireachta (bunaidh), 2) An comhlacht, 3) Seoladh, 4) Teicnící, 5) Éiríannach innill a thuairiscítear thíos, 6) Dearbhaíonn sé go bhfuil an t-inneall, 7) Go gcloíonn sé le na teoracha seo a leanas agus a trasúimh isteach sa dlí náisiúnta, 8) Na haonrúinn innill an aguisín IV, 9) Uimhir teastais, 10) Comhlacht a chuireadh i bhfios, 15) caighdeán comhchuibhíthe a úsáidtear, 16) caighdeán eile nó spéisiúcháil teicníc a úsáidtear, 17) Déanta ag, 18) Dáta, 19) Ainm an tsinitheora, 20) Feidhm, 21) Siníú.

hu : 1) CE megfelelőségi nyilatkozat (eredeti), 2) A vállalat, 3) Cím, 4) Technikai dokumentáció, 5) Az alábbi gép gyártója, 6) Kijelenti, hogy a gép, 7) Megfelel az alábbi irányelveknek valamint azok honosított előírásainak, 8) IV. melléklet gépeihez, 9) Bizonylati szám, 10) Értesített szervezet, 15) felhasznált harmonizált szabványok, 16) egyéb felhasznált műszaki szabványok és előírások hivatkozása, 17) Helyszín, 18) Dátum, 19) Aláíró neve, 20) Funkció, 21) Aláírás.

is : 1) Samræmisvottorð ESB (upprunalega), 2) Virgildisráðgjafi, 3) Aðsetur, 4) Tæknilegar skrár, 5) Smiður tækisins sem lýst er hér á eftir, 6) Staðfestir að tækioð, 7) Samræmist eftirfarandi stöðlum og staðfærslu, 8) Er í samræmi við hlífðing af þjóðrétti, 8) Fyrir tækin í aukakafli IV, 9) Staðfestingarnúmer, 10) Tilkynt til, 15) samhæfða staðla sem notaðir, 16) önnur staðlar eða forskriftir notaðar, 17) Stafr, 18) Dátum, 19) Nafn undirritaðs, 20) Staða, 21) Undirskrift.

it : 1) Dichiarazione CE di conformità (originale), 2) La società, 3) Indirizzo, 4) fascicolo tecnico, 5) Costruttore della macchina descritta di seguito, 6) Dichiaro che questa macchina, 7) È conforme alle direttive seguenti e alle relative trasposizioni nel diritto nazionale, 8) Per le macchine Allegato IV, 9) Numero di Attestazione, 10) Organismo notificato, 15) norme armonizzate applicate, 16) altre norme e specifiche tecniche applicate, 17) Stabilità a, 18) Data, 19) Nome del firmatario, 20) Funzione, 21) Firma.

lt : 1) CE atitikties deklaracija (originalas), 2) Bendrovė, 3) Adresas, 4) Techninė byla, 5) Žemiau nurodytas įrenginio gamintojas, 6) Pareiškia, kad šis įrenginys, 7) Atitinka toliau nurodytas direktyvas ir j nacionalinius teisės aktus perkeltas į nuostatas, 8) IV priedas dėl mašinų, 9) Serifikato Nr, 10) Paskelbtoji įstaiga, 15) suderintus standartus naudojamus, 16) Kiti standartai ir technines specifikacijos, 17) Pasirašyta, 18) Data, 19) Pasirašiusio asmens vardas ir pavardė, 20) Pareigos, 21) Parašas.

lv : 1) EK atbilstības deklarācija (oriģināls), 2) Uzņēmums, 3) Adrese, 4) tehniskās lietas, 5) Tālāk aprakstītās iekārtas ražotājs, 6) Apliecinā, ka šī iekārta, 7) Ir atbilstoša tālāk norādītajām direktīvām un tās transpozīcijai nacionālajā likumdošanā, 8) Iekārtām IV pielikumā, 9) Apliecinātā organizācija, 10) Reģistrētā organizācija, 15) lietotajiem saskaņotajiem standartiem, 16) lietotajiem tehniskajiem standartiem un specifikācijām, 17) Sastādīts, 18) Datums, 19) Parakstītāja vārds, 20) Amats, 21) Paraksts.

mt : 1) Dikjarazzjoni ta' Konformità KE (originali), 2) Il-kumpanija, 3) Indirizz, 4) fajl tekniku, 5) Manifattriċi tal-magna deskritta hawn isfel, 6) Tididkjarja li din il-magna, 7) Hija konformi hija konformi mad-Direttivi segwenti u l-iġġijiet li jimplimentawhom fil-ligġi nazzjonali, 8) Għall-magni fl-Anness IV, 9) Numru taċ-certifikat, 10) Entità notifikata, 15) l-istandards armonizzati użati, 16) standards teknici u speċifikazzjonijiet oħra użati, 17) Magħmul f', 18) Data, 19) Isem il-firmatarju, 20) Kariga, 21) Firma.

nl : 1) EG-verklaring van overeenstemming (oorspronkelijke), 2) Het bedrijf, 3) Adres, 4) technisch dossier, 5) Constructeur van de hierna genoemde machine, 6) Verklaart dat deze machine, 7) In overeenstemming is met de volgende richtlijnen en hun omzettingen in het nationale recht, 8) Voor machines van bijlage IV, 9) Goedkeuringsnummer, 10) Aangezegde instelling, 15) gehanteerde geharmoniseerde normen, 16) andere gehanteerde technische normen en specificaties, 17) Opgemaakt te, 18) Datum, 19) Naam van ondergetekende, 20) Functie, 21) Handtekening.

no : 1) CE-samsvarserklæring (original), 2) Selskapet, 3) Adresse, 4) tekniske arkiv, 5) Fabrikant av følgende maskin, 6) Erklærer at denne maskinen, 7) Oppfyller kravene i følgende direktiver, med nasjonale gjennomføringsbestemmelser, 8) For maskinene i tillegg IV, 9) Attestnummer, 10) Notifisert organ, 15) harmoniserte standarder som brukes, 16) Andre standarder og spesifikasjoner brukt, 17) Utstedt i, 18) Dato, 19) Underskriverens navn, 20) Stilling, 21) Underskrift.

pl : 1) Deklaracja zgodności CE (oryginalne), 2) Spółka, 3) Adres, 4) dokumentacji technicznej, 5) Wykonawca maszyny opisanej poniżej, 6) Oświadczka, że ta maszyna, 7) Jest zgodna z następującymi dyrektywami i odpowiadającymi przepisami prawa krajowego, 8) Dla maszyn załącznik IV, 9) Numer certyfikatu, 10) Jednostka certyfikująca, 15) zastosowanych norm zharmonizowanych, 16) innych zastosowanych norm technicznych i specyfikacji, 17) Sporządzono w, 18) Data, 19) Nazwisko podpisującego, 20) Stanowisko, 21) Podpis.

pt : 1) Declaração de conformidade CE (original), 2) A empresa, 3) Morada, 4) processo técnico, 5) Fabricante da máquina descrita abaixo, 6) Declara que esta máquina, 7) Está em conformidade às directivas seguintes e às suas transposições para o direito nacional, 8) Para as máquinas no anexo IV, 9) Número de certificado, 10) Entidade notificada, 15) normas harmonizadas utilizadas, 16) outras normas e especificações técnicas utilizadas, 17) Elaborado em, 18) Data, 19) Nome do signatário, 20) Cargo, 21) Assinatura.

ro : 1) Declarație de conformitate CE (originală), 2) Societatea, 3) Adresa, 4) cârți tehnice, 5) Constructor al mașinii descrise mai jos, 6) Declară că prezenta mașină, 7) Este conformă cu directivele următoare și cu transpunerea lor în dreptul național, 8) Pentru mașinile din anexa IV, 9) Număr de atestare, 10) Organism notificat, 15) standardele armonizate utilizate, 16) alte standarde și specificații tehnice utilizate, 17) Întocmit la, 18) Data, 19) Numele persoanei care semnează, 20) Funcția, 21) Semnătură.

sk : 1) ES vyhlásenie o zhode (pôvodný), 2) Názov spoločnosti, 3) Adresa, 4) technické dokumentácie, 5) Výrobca nižšie opísaného stroja, 6) Vyhlasuje, že tento stroj, 7) Je v súlade s nasledujúcimi smernicami a smernicami transponovanými do vnútroštátneho práva, 8) Pre stroje v prílohe IV, 9) Číslo certifikátu, 10) Notifikačný orgán, 15) použité harmonizované normy, 16) použité iné technické normy a predpisy, 17) Miesto vydania, 18) Dátum vydania, 19) Meno podpisujúceho, 20) Funkcia, 21) Podpis.

sl : 1) ES Izjava o ustreznosti (izvirna), 2) Družba, 3) Naslov, 4) tehnične dokumentacije, 5) Proizvajalac tukaj opisanega stroja, 6) Izjavlja, da je ta stroj, 7) Ustreza naslednjim direktivam in njihovi transpoziciji v državno pravo, 8) Za stroje priloga IV, 9) Številka potrdila, 10) Obvestilo organu, 15) uporabljene harmonizirane standarde, 16) druge uporabljene tehnične standarde in zahteve, 17) V, 18) Datum, 19) Ime podpisnika, 20) Funkcija, 21) Podpis.

sv : 1) CE-försäkran om överensstämmelse (original), 2) Företaget, 3) Adress, 4) tekniska dokumentationen, 5) Konstruktör av nedan beskrivna maskin, 6) Försäkrar att denna maskin, 7) Överensstämmer med nedanstående direktiv och införlivandet av dem i nationell rätt, 8) För maskinerna i bilaga IV, 9) Nummer för godkännande, 10) Organism som underrättats, 15) Harmoniserade standarder som använts, 16) andra tekniska standarder och specifikationer som använts, 17) Upprättat i, 18) Datum, 19) Namn på den som undertecknat, 20) Befattning, 21) Namnteckning.

IDENTIFICATION DU CHARIOT ÉLÉVATEUR

Afin de poursuivre l'amélioration de nos produits, nous pouvons être amenés à apporter des modifications à notre gamme de chariots élévateurs sans être tenus d'en informer nos clients.

Pour commander des pièces détachées ou demander une information technique, préciser :

REMARQUE: pour être en mesure de trouver rapidement les numéros de référence demandés, il est conseillé de les archiver dès la livraison du chariot élévateur.

PLAQUE DU FABRICANT DU CHARIOT ÉLÉVATEUR (A)

- 1 - MODÈLE
- 2 - SÉRIE
- 3 - Année de fabrication
- 4 - Année du modèle
- 5 - Numéro de série
- 6 - Puissance ISO/TR 14396
- 7 - Masse sans charge
- 8 - Poids total roulant autorisé
- 9 - Capacité nominale
- 10 - Effort de traction
- 11 - Force maximale verticale (sur le crochet de traction)
- 12 - Pression des pneus (bar)
- 13 - Numéro d'homologation

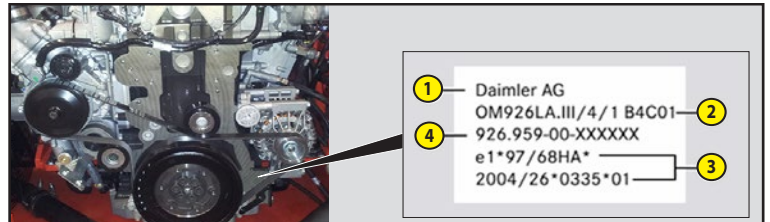
Toutes les autres informations techniques sur le chariot élévateur sont répertoriées au chapitre 2 - DESCRIPTION : CARACTÉRISTIQUES.

PLAQUE MOTEUR

Les informations suivantes sont inscrites sur la plaque du moteur sous forme de numéros imprimés directement sur le carter.

Exemple : plaque d'identification moteur

1. Nom du fabricant
2. Dénomination modèle
3. Numéro d'autorisation type
4. Numéro moteur



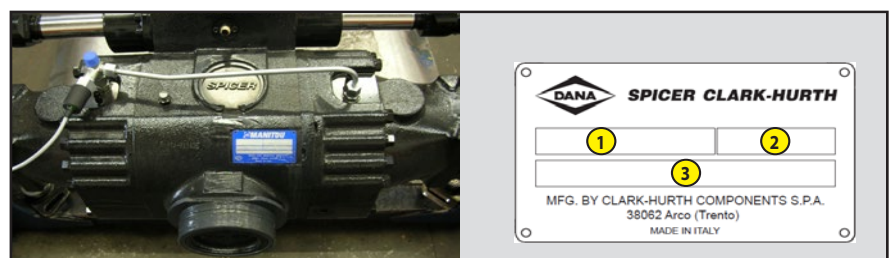
PLAQUE BOÎTE DE VITESSES

1. Type et modèle unité - index de modification
2. N° de série
3. Référence MANITOU



PLAQUE ESSIEUX ARRIÈRE ET AVANT

1. Type et modèle unité - index de modification
2. N° de série
3. Référence MANITOU





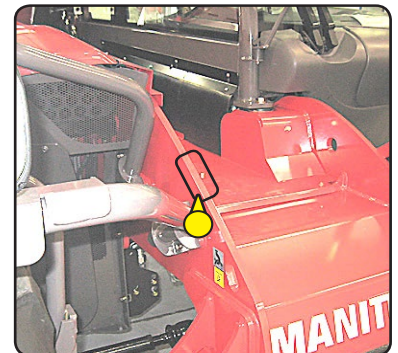
CABINE

1. Type et modèle unité - index de modification
2. N° de série



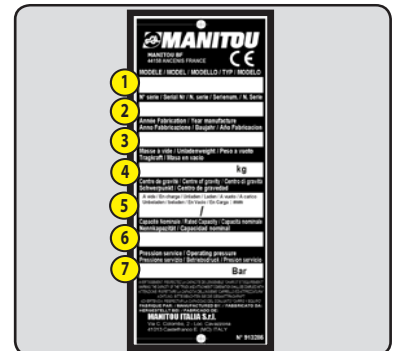
CHÂSSIS

- N° de série du chariot élévateur



PLAQUE DU FABRICANT ACCESSOIRE (H)

1. Modèle
2. N° de série
3. Année de fabrication
4. Poids à vide
5. Barycentre
6. Capacité nominale
7. Pression de service



CARACTÉRISTIQUES

MOTEUR			
Moteur		<i>MHT-X 1490</i> <i>MHT-X 10130</i>	<i>MHT-1490</i> <i>MHT 10130</i>
Type		OM 904LA (EU Stage 3A)	OM 934LA (EU Stage 4)
Carburant		Diesel	
Nombre de cylindres		4	
Système d'injection		Système d'injection à haute pression avec buse d'injection en position centrale	Rampe Commune
Ordre d'allumage		1 - 3 - 4 - 2	
Cylindrée	litres - cm ³	4,25 - 4250	5,13 - 5130
Alésage	mm - in	102 - 4,01	110 - 4,33
Course	mm - in	130 - 5,11	135 - 5,31
Système de turbocompression		Turbocompression avec refroidissement d'air de suralimentation (air/air)	
Turbocompresseur		Suralimentation TC avec vanne wastegate	Suralimentation TC avec géométrie fixe et vanne wastegate
Taux de compression	rpm	18	17,6
Régime nominal	rpm	2200	2200
Ralenti	rpm	800	800
Régime maximum	rpm	2750	2500
Puissance nominale		176 CV-129 kW @ 2200 rpm	176 CV -129 kW a 2200 rpm
Couple maximum		675 Nm @ 1200 - 1600 rpm	750 Nm à 1200 - 1600 rpm
Type d'attache principale		SAE3	
Prise de force pour service supplémentaire (type, couple maxi)			
Post-traitement de gaz d'échappement			Système SCR, silencieux d'échappement avec catalyseur, injection d'AdBlue avec unité d'alimentation et de dosage
Système de refroidissement			
À eau		Radiateur de refroidissement eau/air	
Refroidissement huile hydraulique		Radiateur de refroidissement huile	
Système d'actionnement du ventilateur		Circuit hydraulique avec réglage proportionnel	
Type de moteur		Hydraulique	
Vitesse de ventilateur	rpm	2070	
Nombre de pales		14	
Diamètre	mm - in	680 - 26,77	
TRANSMISSION			
Moteur hydrostatique			
Type de moteur		A6VM115DA - Moteur variable à pistons axiaux	
Cylindrée max.	litres - cm ³	0,115 - 115	
Pression	bar - psi	500 - 7251,88	
Boîte de vitesses		Modèle 357HD/497	
Nbre de vitesses avant		2	
N° de vitesses arrière		2	
Inverseur		Sur pompe hydrostatique	
Freins			
Type		À disque en bain d'huile sur essieux avant et arrière	
Frein à pédale		Intervention sur les roues avant et arrière	
Frein à main		Hydraulique à action négative sur essieu avant	
Essieu avant			
Type		Directeur, DANA	
Type de freins		6 internes à disque immergé	



Système à glissement limité		Différentiel ouvert	
Réducteurs		Épicycloïdaux	
Essieu arrière			
Type		Directeur, DANA	
Type de freins		6 internes à disque immergé	
Système à glissement limité		Différentiel ouvert	
Réducteurs		Épicycloïdaux	
Pneus avant et arrière de série		<i>MHT-X 1490</i> <i>MHT 1490</i>	<i>MHT-X 10130</i> <i>MHT 10130</i>
Dimension		EOLUS 17,5 R 25 A2237	
Pression	bar - psi	9 - 130,53	8 - 116,03
Pneus en option avant et arrière			
Dimensions		EOLUS 17,5 R 25 A2233	
Pression	bar - psi	9 - 130,53	8 - 116,03
Pneus en option avant et arrière			
Dimensions		GOODYEAR 17,5 R 25 RL-5K	
Pression	bar - psi	9 - 130,53	8 - 116,03
CIRCUIT ÉLECTRIQUE			
Circuit électrique			
Terre		Négatif	
Batterie de série		24 V - 100 A	
Régulateur de tension		Incorporé à l'alternateur	
CIRCUIT HYDRAULIQUE			
Pompe hydrostatique			
Type de pompe		A4VG85DA - Pompe variable à pistons axiaux	
Cylindrée max.	litres - cm ³	0,085 - 85	
Débit à 2200 rpm	l/min	182	
Pression	bar - psi	500 - 7251,88	
Pompe principale circuit hydraulique			
Type de pompe		MVP60.84D-06S8-LSF- Pompe variable à pistons axiaux	
Cylindrée	litres - cm ³	84 - 0,084	
Débit à 2200 rpm	l/min	180	
Pression	bar - psi	300 - 4351,13	
Pompe secondaire circuit hydraulique			
Type de pompe		KP20.16	
Cylindrée	litres - cm ³	0,016 - 16	
Débit à 2200 rpm	l/min	34	
Pression	bar - psi	290 - 4206,09	
Électrovannes principales			
Circuit de levage	bar (psi)	280 (4061,05)	
	l/min	180	130
Circuit de télescopage	bar (psi)	280 (4061,05)	
	l/min	180	130
Circuit d'inclinaison	bar (psi)	280 (4061,05)	
	l/min	180	130
Nivèlement châssis	bar (psi)	115 (1667,93)	
	l/min	8	
Blocage essieu arrière	bar (psi)	30 (435,11)	
	l/min	40	
Stabilisateurs		<i>MHT-X 1490</i> <i>MHT 1490</i>	<i>MHT-X 10130</i> <i>MHT 10130</i>
	bar (psi)	280 (4061,05)	-
	l/min	100	-



Circuit en option	bar (psi)	280 (4061,05)	
	l/min	100	
Circuit de direction			
Type de pompe		MVP60.84D-06S8-LSF- Pompe variable à pistons axiaux	
Cylindrée	litres - cm ³	0,084 - 84	
Débit à 2200 rpm	l/min	70	
Pression	bar - psi	210 - 3045,79	
Type		Load sensing (détection de charge)	
Circuit des freins			
Type		À disques en bain d'huile	
Pression	bar - psi	80 - 1160,30 (max. sur freins)	
NIVEAU SONORE ET VIBRATIONS			
Pression acoustique dans la cabine du conducteur LpA (selon NF EN 12053)	dB(A)	79,7 (cabine fermée)	
Niveau de pression sonore garantie dans l'environnement LwA (selon la directive 2000/14/CE modifiée par la directive 2005/88/CE)	dB(A)	108 (garantis)	
Accélération moyenne transmise au corps du conducteur (selon NF EN 13059)	m/s ²	0,786	
L'accélération moyenne pondérée transmise au système bras/main du conducteur (ISO 5349-2)	m/s ²	< 2,5	
VITESSE DES MOUVEMENTS HYDRAULIQUES			
Levage à vide	s	15,2	
Levage en charge	s	-	
Descente à vide	s	13,8	
Descente en charge	s	-	
Télescopage à vide	s	16,1	
Télescopage en charge	s	-	
Rentrée à vide	s	10	
Repli en charge	s	-	
Temps d'inclinaison en arrière à vide	s	5,3	
Temps d'inclinaison en avant à vide	s	6,6	
SPÉCIFICATIONS ET POIDS			
Vitesse de mouvement du chariot élévateur en configuration standard sur terrain plat (sauf conditions particulières)			
Vitesse de marche			
Vitesse maximale :	km/h - mph	31 - 19,26	
Avant à vide	km/h - mph	31 - 19,26	
En charge nominale	km/h - mph	5 - 3,1	
Arrière à vide	km/h - mph	31 - 19,26	
En charge nominale	km/h - mph	5 - 3,1	
Capacité de levage			
		<i>MHT-X 1490</i> <i>MHT 1490</i>	<i>MHT-X 10130</i> <i>MHT 10130</i>
Hauteur standard de levage sur pneus	mm - in	13650 - 537,4	9620 - 21208,44
Hauteur standard de levage sur stabilisateurs	mm - in	13970 - 549,99	-
Hauteur de levage à capacité max. sur pneus	mm - in	7850 - 309,05	6170 - 13602,51
Hauteur de levage à capacité max. sur stabilisateurs	mm - in	8000 - 314,95	-
Portée en avant à capacité max. sur pneus	mm - in	2300 - 90,55	1480 - 3262,83
Portée en avant à capacité max. sur stabilisateurs	mm - in	2450 - 96,45	-
Capacité maxi nominale avec porte-fourches et fourches STD	kg - lb	9000 - 19841,58	13000 - 28660,06
Distance du barycentre	mm - in	600 - 23,62	



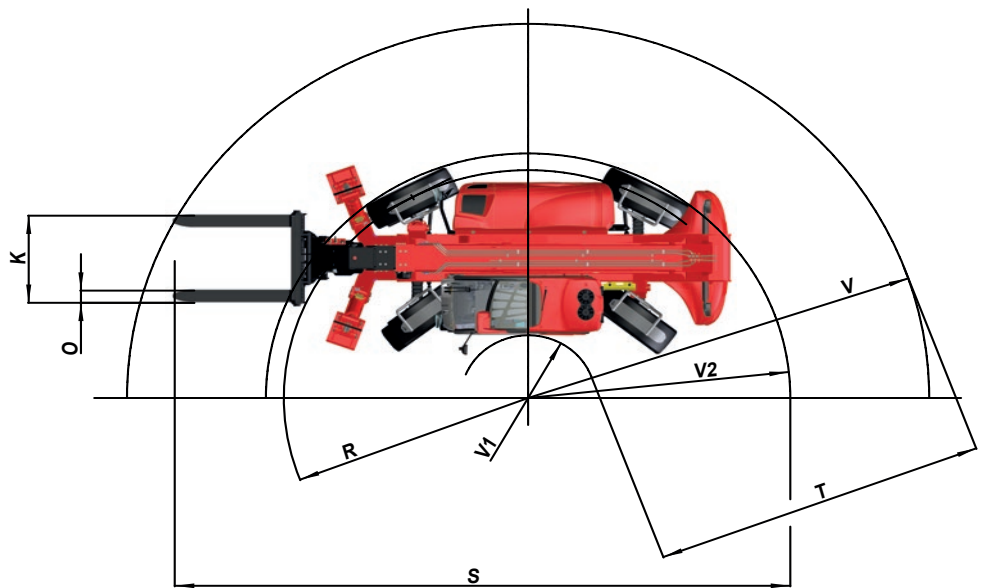
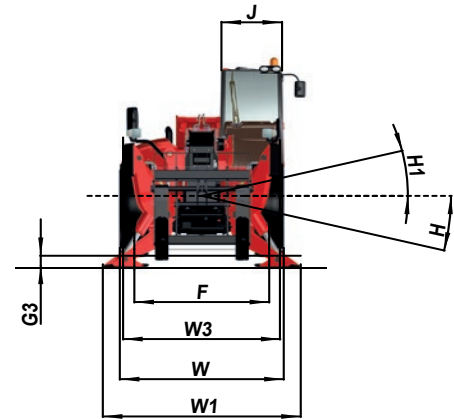
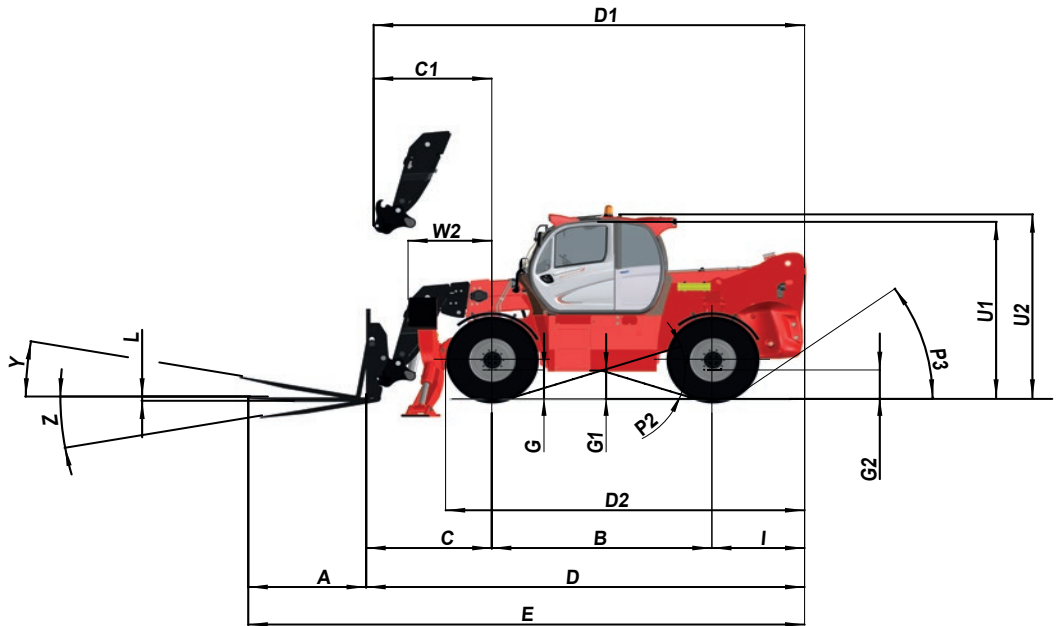
Capacité à hauteur maxi avec porte-fourches et fourches STD sur pneus	kg - lb	4500 - 9920,79	7500 - 16534,65
Capacité à hauteur maxi avec porte-fourches et fourches STD sur stabilisateurs.	kg - lb	6000 - 13227,72	-
Capacité à portée max avec porte-fourches et fourches STD sur pneus	kg - lb	1500 - 3306,93	3500 - 7716,17
Capacité à portée max avec porte-fourches et fourches STD sur stabilisateurs	kg - lb	3500 - 7716,17	-
Répartition du poids avec porte-fourches et fourches STD		MHT-X 1490 MHT 1490	MHT-X 10130 MHT 10130
Poids du chariot avec porte-fourches et fourches STD (décharges)	kg - lb	20800 - 45856,1	18490 - 40763,42
Essieu avant déchargé	kg - lb	7500 - 16534,65	6850 - 15101,65
Essieu arrière déchargé	kg - lb	13300 - 29321,45	11640 - 25661,78
Essieu avant chargé	kg - lb	24500 - 54013,19	27800 - 61288,44
Essieu arrière chargé	kg - lb	5300 - 11684,49	3690 - 8135,04
Charge maxi sur chaque stabilisateur	N - kg/cm ²	135000 - 10	-
Pression maximale au sol (à vide - vitesse maximale)	daN/cm ²		16
Pression maximale au sol (en charge - vitesse maximale 5 km/h / 3,1mph)	daN/cm ²		29
Traction à la barre			
Effort de traction (traction à la barre)	daN		10800
Force d'arrachage avec benne (selon norme ISO 8313)			
Pente		MHT-X 1490 MHT 1490	MHT-X 10130 MHT 10130
À vide	%	-	-
En charge	%		34
RAVITAILLEMENTS			
Contenance des réservoirs		MHT-X 1490 MHT 1490	MHT-X 10130 MHT 10130
Huile hydraulique et transmission	Litres		290
Carburant	Litres		315
DEF	Litres	MHT-X 1490	MHT-X 10130
		-	63
Contenance des circuits		MHT-X 1490 MHT 1490	MHT-X 10130 MHT 10130
Huile hydraulique et transmission	Litres		360
Liquide de refroidissement	Litres		45
Contenance des composants			
Huile moteur	Litres	MHT-X 1490	MHT-X 10130
		13-16	17,5-20,5
Boîte de vitesses	Litres		1,8
Huile différentiel essieu avant	Litres		21
Huile réducteurs essieux	Litres		1,8
Huile différentiel essieu arrière	Litres		20,5
Huile réducteurs essieux	Litres		1,8



DIMENSIONS

MHT-X 1490
MHT 1490

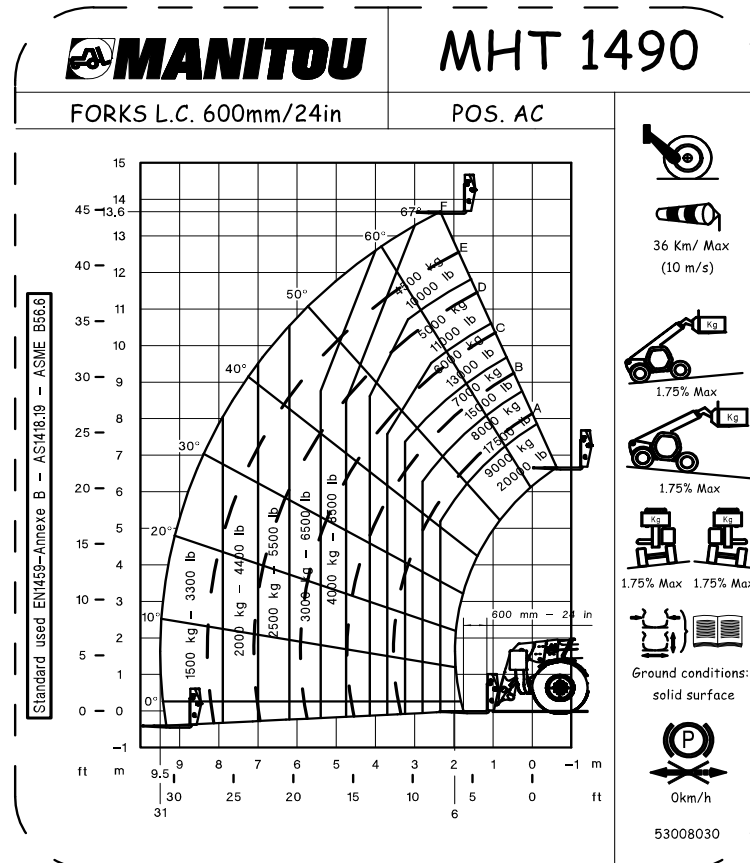
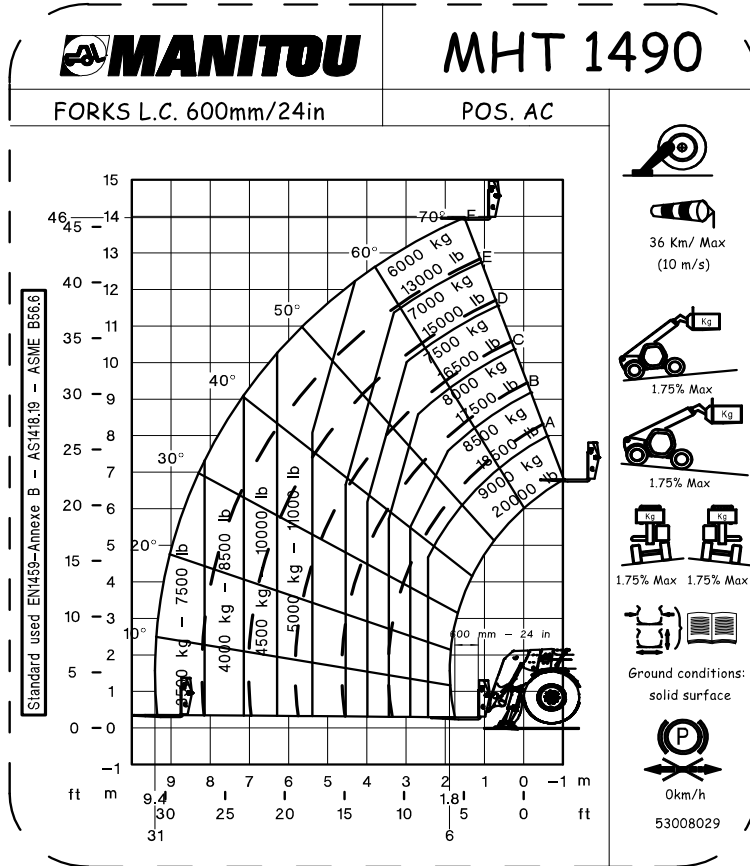
	mm	in
A	1200	47,24
B	3380	133,07
C	1870	73,62
C1	1750	68,90
D	6680	262,99
D1	6550	257,87
D2	5500	216,54
E	7880	310,24
F	2060	81,10
F1	2055	80,91
G	465	18,31
G1	420	16,54
G2	445	17,52
G3	225	8,86
H1	8,9°	
H2	10°	
I	1430	56,30
J	950	37,40
K	1415	55,71
L	60	2,36
O	200	7,87
P2	16,5°	
P3	33°	
R	5113	201,30
S	10050	395,67
T	3905	153,74
U1	2945	115,94
U2	3000	118,11
V	6455	254,13
V1	2550	100,39
V2	5345	210,43
W	2523	99,33
W1	3055	120,28
W2	1350	53,15
W3	2435	95,87
Y	30°	
Z	103°	



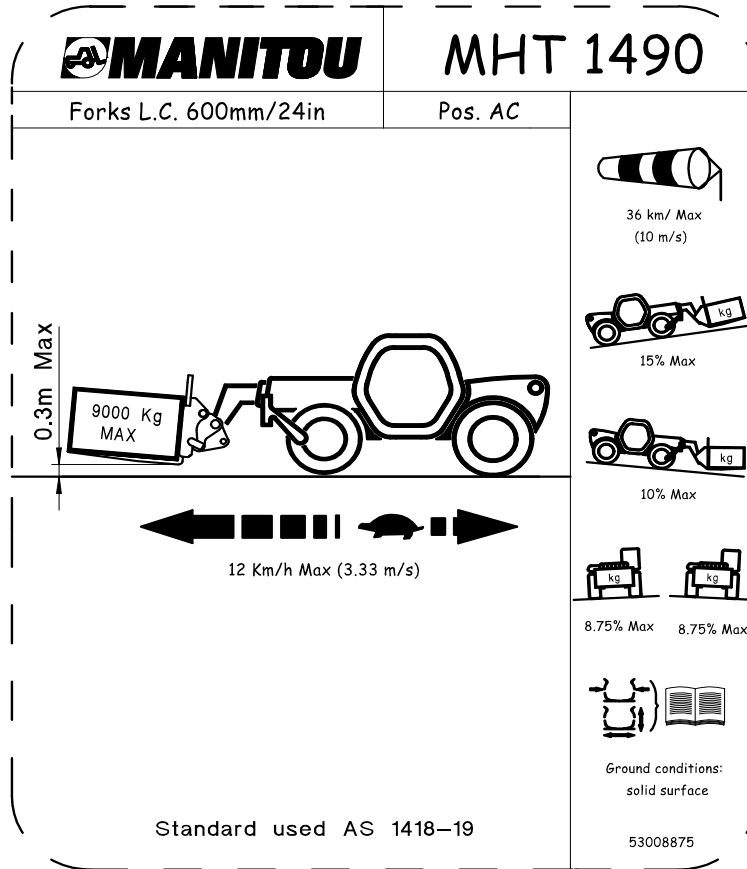


DIAGRAMMES DE CHARGE

MHT-X 1490 avec porte-fourche
MHT 1490 avec porte-fourche



648860 FR (20/05/2019)
 MHT-X 1490 129M ST3A S1 / MHT 1490 129M ST4 S1
 MHT-X 10130 129M ST3A S1 / MHT 10130 129M ST4 S1

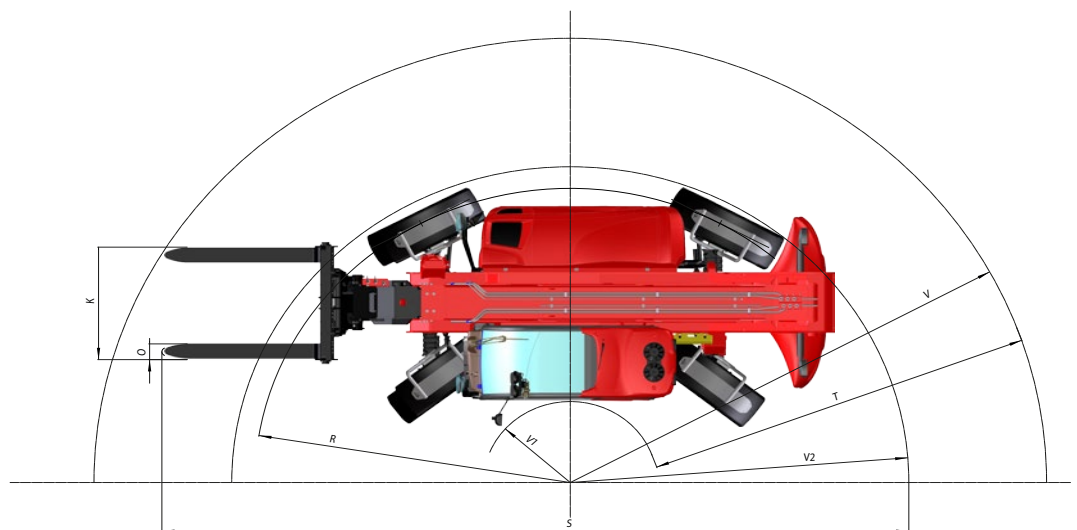
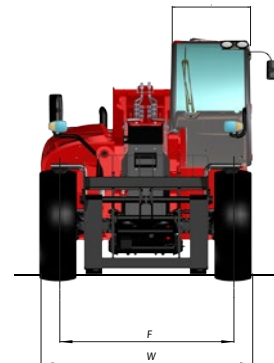
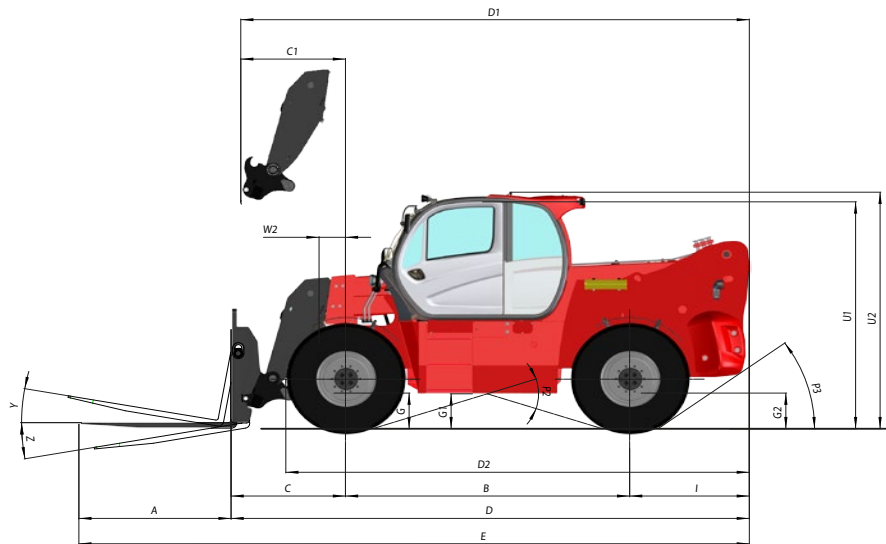




DIMENSIONS

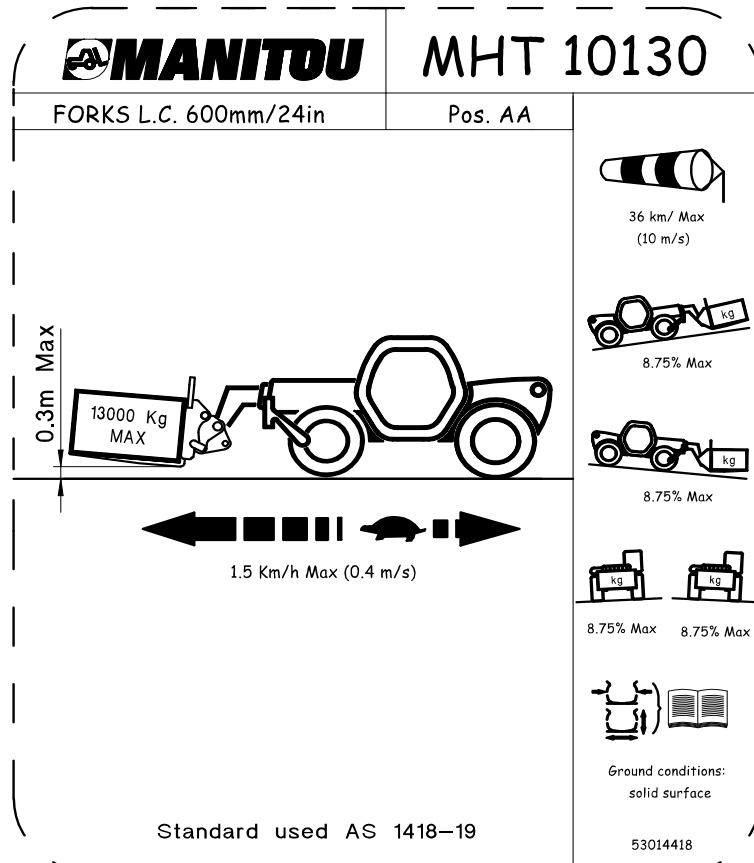
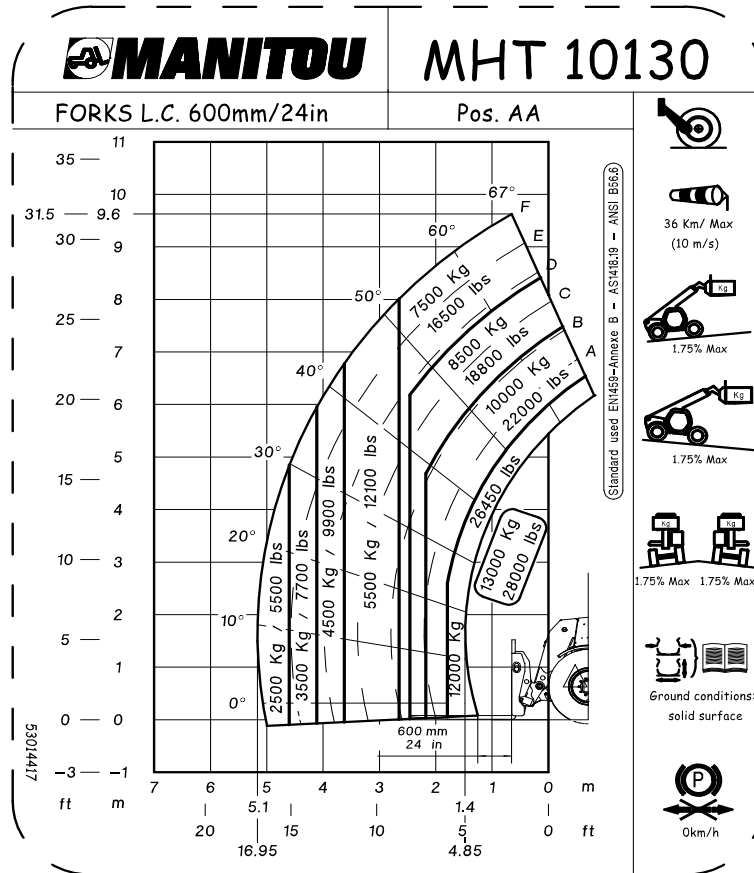
MHT-X 10130
MHT 10130

	mm	in
A	1200	47,24
B	3370	132,68
C	1365	53,74
C1	1230	48,43
D	6150	242,13
D1	6010	236,61
D2	5500	216,54
E	7950	312,99
F	2090	82,28
F1	2090	82,28
G	480	18,90
G1	440	17,32
G2	470	18,50
H1	10,3°	
H2	9,4°	
I	1415	55,71
J	928	36,54
K	1428	56,22
L	700	27,56
O	200	7,87
P2	16°	
P3	30,5°	
R	3740	147,24
S	9145	360,04
T	5120	201,57
U1	2930	115,35
U2	2990	117,72
V	6150	242,13
V1	1030	40,55
V2	4015	158,07
W	2550	100,39
W2	313	12,32
Y	22°	
Z	109°	



DIAGRAMMES DE CHARGE

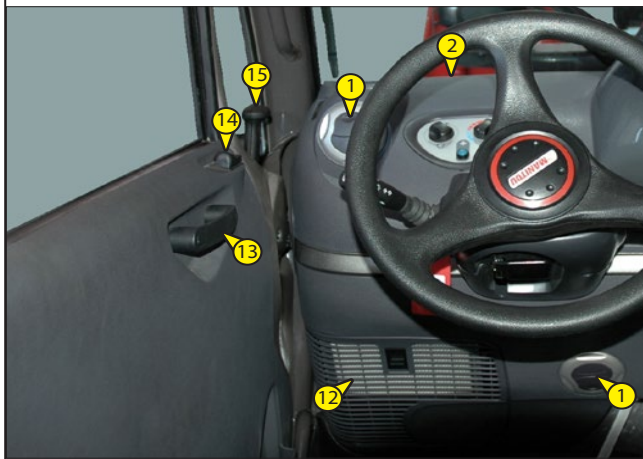
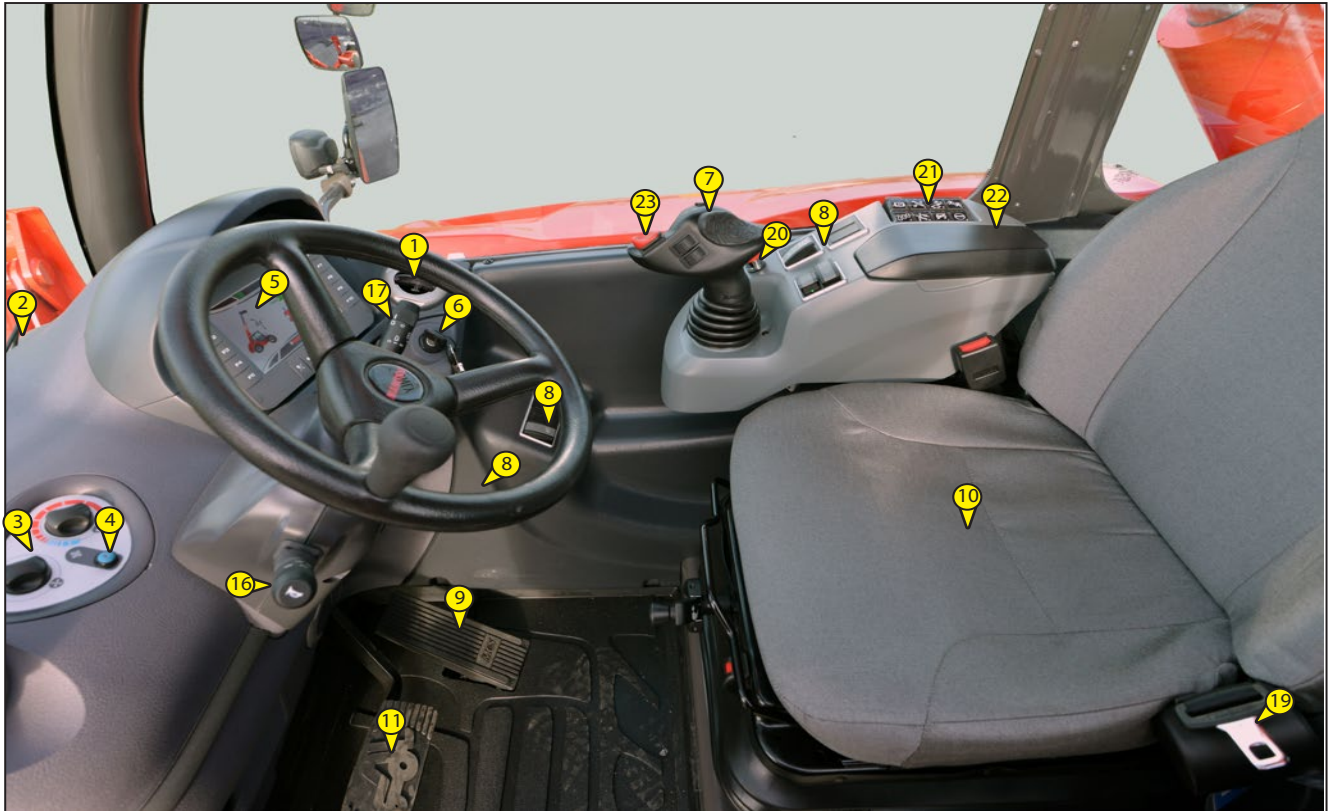
MHT-X 10130 avec porte-fourche
MHT 10130 avec porte-fourche



648860 FR (20/05/2019)
MHT-X 1490 129M ST3A S1 / MHT 1490 129M ST4 S1
MHT-X 10130 129M ST3A S1 / MHT 10130 129M ST4 S1

COMMANDES ET AFFICHEUR

(En fonction du modèle d'éleveur télescopique)



(selon l'équipement)

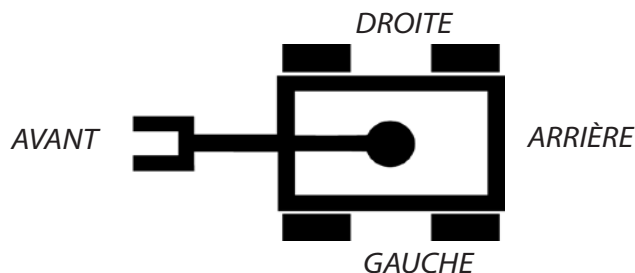
2 - 1

COMMANDES ET AFFICHEUR

PANORAMIQUE (2 - 1)

1. AÉRATEURS DE CHAUFFAGE	2-67
2. AÉRATEURS DE DÉSEMBUAGE	2-67
3. COMMANDES DU CLIMATISEUR (OPTION)	2-66
4. COMMANDE CHAUFFAGE	2-66
5. TABLEAU DE BORD ET LIMITEUR DE CHARGE	2-25
6. COMMUTATEUR DE DÉMARRAGE	2-59
7. JOYSTICK ÉLECTROHYDRAULIQUE PROPORTIONNEL	2-64
8. INTERRUPTEURS	2-42
9. PÉDALE D'ACCÉLÉRATEUR	2-60
10. SIÈGE CONDUCTEUR	2-22
11. PÉDALE FREINS DE SERVICE	2-60
12. VENTILATEURS FILTRE CABINE	2-69
13. POIGNÉE DE FERMETURE DE LA PORTIÈRE	2-67
14. INTERRUPTEUR LÈVE-VITRE (ÉLECTRIQUE)	2-45
15. LEVIER D'OUVERTURE DE LA PORTIÈRE	2-67
16. LEVIER ÉCLAIRAGE, KLAXON ET TÉMOINS	2-61
17. LEVIER ESSUIE-GLACE AVANT ET ARRIÈRE	2-61
18. LEVIER DE RÉGLAGE DU VOLANT	2-67
19. CEINTURE DE SÉCURITÉ	2-24
20. BOUTON D'ARRÊT D'URGENCE	2-50
21. PUPITRE DE COMMANDE	2-38
22. ACCOUDOIR ET COMPARTIMENT	2-68
23. SÉLECTION MARCHE AVANT/ POINT MORT/MARCHE ARRIÈRE	2-62
24. PLAFONNIER	2-68
25. PRISE 12 V	2-24
26. NIVEAU À BULLE	2-42
27. SÉLECTEUR DE DÉSACTIVATION DU LIMITEUR DE CHARGE	2-37

REMARQUE: les mots DROITE, GAUCHE, AVANT, ARRIÈRE font référence à un observateur assis sur le siège du conducteur et regardant vers l'avant.



1- SIÈGE CONDUCTEUR

Trois types de sièges sont disponibles pour le conducteur :

- A - siège conducteur de série (🛠 2 - 2)
- B - siège conducteur pneumatique basse fréquence (en option) (🛠 2 - 3)
- C - siège conducteur pneumatique (en option) (🛠 2 - 3)

SIÈGE CONDUCTEUR (DE SÉRIE)

Étudié pour assurer un excellent confort, ce siège se règle de la façon suivante.

RÉGLAGE DE LA HAUTEUR DU SIÈGE

S'asseoir correctement sur le siège.

Tourner la poignée (1, 🛠 2 - 2) jusqu'à la hauteur souhaitée, dans le sens des aiguilles d'une montre pour monter le siège et dans le sens contraire pour l'abaisser, en veillant à ce que le voyant vert (2, 🛠 2 - 2) soit allumé.

Si le voyant (2, 🛠 2 - 2) devient rouge, régler à nouveau la hauteur.

REMARQUE: le siège est conçu de façon à ne pas exiger de réglages en fonction du poids du conducteur.

RÉGLAGE LONGITUDINAL

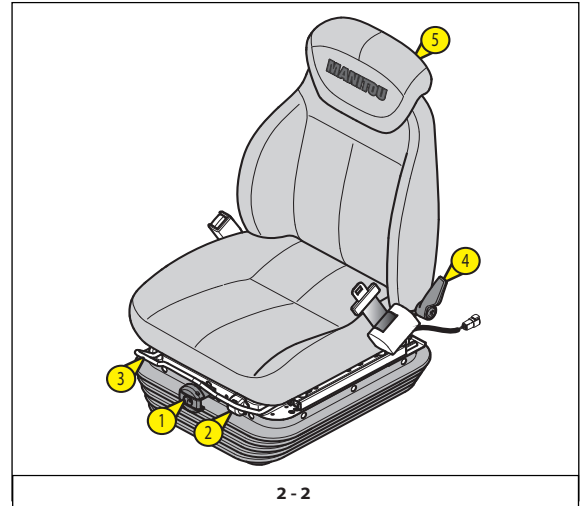
Tirer la manette de blocage (3, 🛠 2 - 2) vers le haut.

Faire glisser le siège dans la position souhaitée.

Relâcher la manette et s'assurer qu'elle revient en position de verrouillage.

RÉGLAGE DE L'ANGLE DU DOSSIER

En maintenant le dossier, pousser la manette (4, 🛠 2 - 2) vers l'arrière et incliner le dossier dans la position souhaitée.



2 - 2



Si le dossier n'est pas maintenu pendant le réglage, il s'incline complètement vers l'avant.

EXTENSION DE L'APPUIE-TÊTE

La hauteur de l'appuie-tête (5, 🛠 2 - 2) se règle en le tirant vers le haut (les cannelures s'engagent dans les encoches) jusqu'en fin de course.

L'appuie-tête s'enlève en exerçant une poussée suffisante pour le dégager de la butée.

SIÈGE CONDUCTEUR PNEUMATIQUE BASSE FRÉQUENCE (EN OPTION)

Étudié pour assurer un excellent confort, ce siège se règle de la façon suivante.

RÉGLAGE DE LA HAUTEUR DU SIÈGE

S'asseoir correctement sur le siège.

Enclencher l'allumage du chariot élévateur.

Tirer ou pousser sur la manette (1, 2 - 3) pour atteindre la hauteur souhaitée et vérifier que le voyant vert (2, 2 - 3) est allumé.

Si le voyant (2, 2 - 3) devient rouge, régler à nouveau la hauteur.

REMARQUE: le siège est conçu de façon à ne pas exiger de réglages en fonction du poids du conducteur.

RÉGLAGE LONGITUDINAL

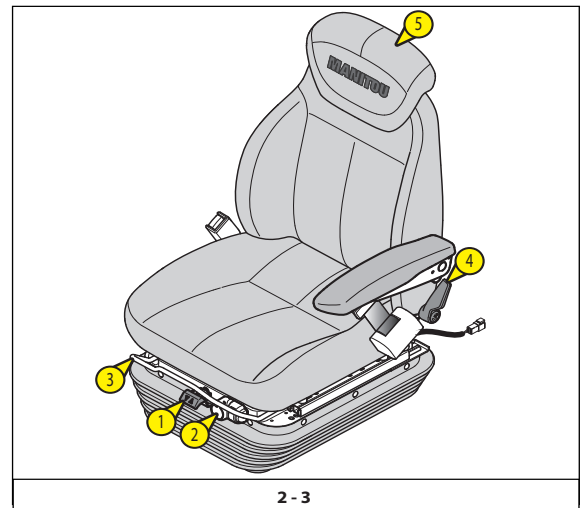
Tirer la manette de blocage (3, 2 - 3) vers le haut.

Faire glisser le siège dans la position souhaitée.

Relâcher la manette et s'assurer qu'elle revient en position de verrouillage.

RÉGLAGE DE L'ANGLE DU DOSSIER

En maintenant le dossier, pousser la manette (4, 2 - 3) vers l'arrière et incliner le dossier dans la position souhaitée.



Si le dossier n'est pas maintenu pendant le réglage, il s'incline complètement vers l'avant.

EXTENSION DE L'APPUIE-TÊTE

La hauteur de l'appuie-tête (5, 2 - 3) se règle en le tirant vers le haut (les cannelures s'engagent dans les encoches) jusqu'en fin de course.

L'appuie-tête s'enlève en exerçant une poussée suffisante pour le dégager de la butée.

SIÈGE CONDUCTEUR PNEUMATIQUE (EN OPTION)

Étudié pour assurer un excellent confort, ce siège se règle de la façon suivante.

RÉGLAGE DE LA HAUTEUR DU SIÈGE

S'asseoir correctement sur le siège.

Enclencher l'allumage du chariot élévateur.

Tirer ou pousser sur la manette (1, 2 - 4) pour atteindre la hauteur souhaitée et vérifier que le voyant vert (2, 2 - 4) est allumé.

Si le voyant (2, 2 - 4) devient rouge, régler à nouveau la hauteur.

REMARQUE: le siège est conçu de façon à ne pas exiger de réglages en fonction du poids du conducteur.

RÉGLAGE LONGITUDINAL

Incliner la manette (3, 2 - 4) vers le haut.

Faire glisser le siège dans la position souhaitée.

Relâcher la manette et s'assurer qu'elle revient en position de verrouillage.

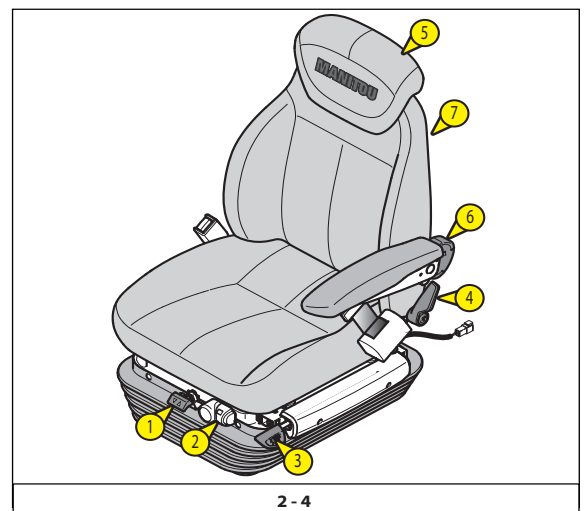
AMORTISSEUR HORIZONTAL

Dans certaines conditions (par exemple, conduite avec remorque), il est recommandé d'utiliser un amortisseur horizontal. C'est pourquoi le siège du conducteur a une plus grande capacité d'absorption des chocs dans le sens de la marche.

Incliner la manette (3, 2 - 4) vers le bas pour bloquer l'amortisseur horizontal.

RÉGLAGE DE L'ANGLE DU DOSSIER

En maintenant le dossier, pousser la manette (4, 2 - 4) vers l'arrière et incliner le dossier dans la position souhaitée.



Si le dossier n'est pas maintenu pendant le réglage, il s'incline complètement vers l'avant.

EXTENSION DE L'APPUÏE-TÊTE

La hauteur de l'appuie-tête (5, 2 - 4) se règle en le tirant vers le haut (les cannelures s'engagent dans les encoches) jusqu'en fin de course.

L'appuie-tête s'enlève en exerçant une poussée suffisante pour le dégager de la butée.

RÉGLAGE LOMBAIRE

Tourner la poignée (6, 2 - 4) dans le sens contraire des aiguilles d'une montre pour choisir un des (5, 2 - 4) réglages de soutien lombaire.

CHAUFFAGE DU SIÈGE

L'interrupteur (7, 2 - 4) actionne le chauffage du coussin du siège et du dossier.

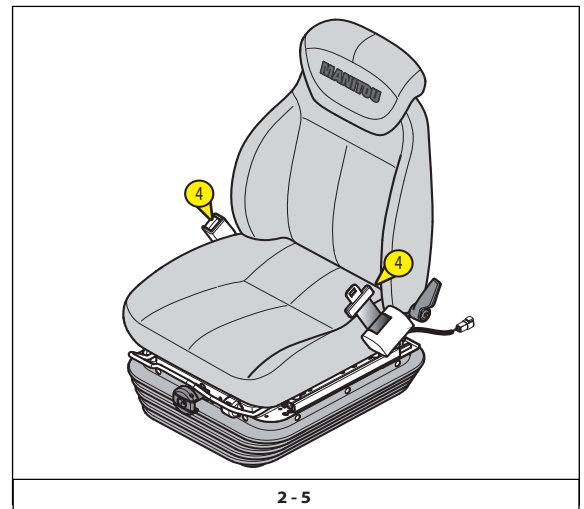
2- CEINTURE DE SÉCURITÉ

Une ceinture à 2 points est fixée aux deux extrémités (4, 2 - 5).

La ceinture de sécurité est un dispositif pour machines, conçu pour protéger le conducteur du chariot élévateur des mouvements dangereux susceptibles de se produire pendant une collision ou un arrêt imprévu.

La ceinture de sécurité réduit le risque de décès ou de blessure grave pendant une collision. Elle réduit la force des impacts secondaires, maintient le conducteur dans une position correcte et l'empêche d'être expulsé de l'habitacle pendant un impact ou un retournement.

- S'asseoir correctement sur le siège.
- Contrôler que la ceinture de sécurité n'est pas entortillée.
- Porter la ceinture de sécurité au niveau du bassin.
- Boucler la ceinture de sécurité et contrôler son verrouillage.
- Ajuster la ceinture à sa corpulence sans comprimer le bassin et sans jeu excessif.



2 - 5



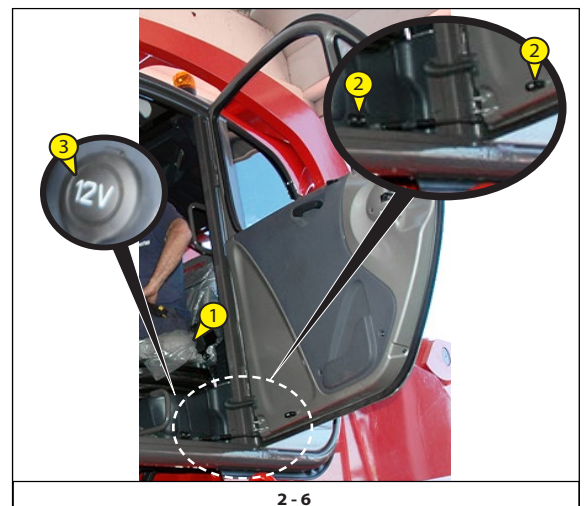
Le chariot élévateur ne doit en aucun cas être utilisé si la ceinture de sécurité est défectueuse (fixation, blocage, coupures, déchirures, etc.). Réparer ou remplacer immédiatement la ceinture de sécurité.

3- PRÉSENCE DU CONDUCTEUR

Le détecteur de présence du conducteur est un dispositif de sécurité spécifique, conçu pour contrôler la présence et l'attention du conducteur du chariot élévateur.

La présence du conducteur est confirmée quand il est assis correctement (1, 2 - 6) et que la portière de la cabine est fermée (2, 2 - 6).

Dans ces conditions seulement, le chariot élévateur est opérationnel et peut exécuter les mouvements hydrauliques et déplacer l'engin.



2 - 6

4- PRISE 12 V

(3, 2 - 6).

5- TABLEAU DE BORD ET LIMITEUR DE CHARGE

Le système de sécurité Manitou exécute les fonctions de commande du chariot élévateur et de limitation de son mouvement en avant.

STRUCTURE DU SYSTÈME DE SÉCURITÉ

- Carte de contrôle MC2M (1, 2 - 19)
- Carte de commande MIDAC (2, 2 - 19)
- Tableau de bord TERA7 + carte de commande IO-CORE esclave (3, 2 - 19)
- Cellule dynamométrique (4, 2 - 19)
- Capteur d'angle de la flèche télescopique (5, 2 - 19)
- Micro-interrupteurs de rétraction complète de la flèche télescopique (6, 2 - 19)

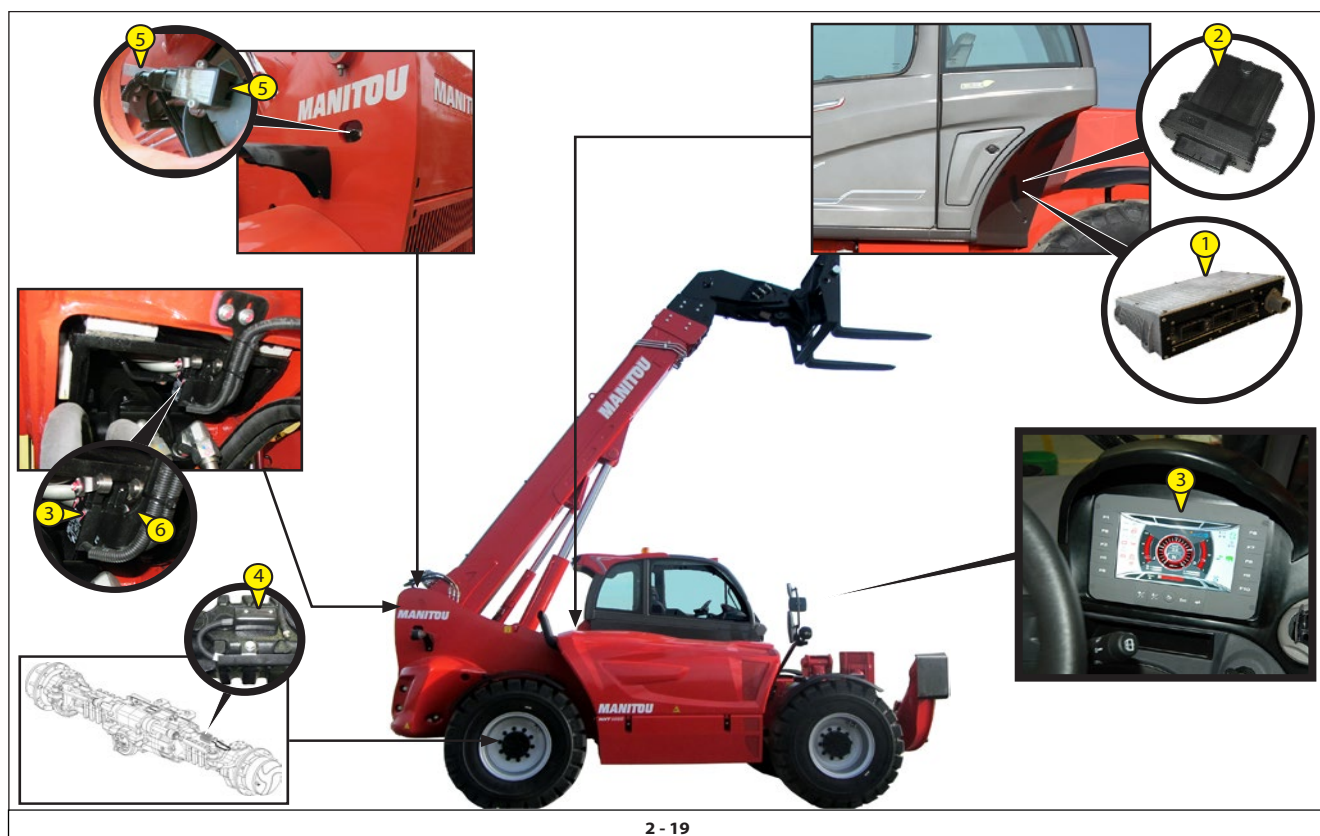


TABLEAU DE BORD

Le tableau de bord TERA7 (1, 2 - 19) avec écran couleurs affiche pour l'opérateur les informations sur les phases de fonctionnement du chariot élévateur.

La mémoire contient cinq pages (1, 2 - 7) qui peuvent être sélectionnées avec les touches (F1, F2, F3, F4, F5, 2 - 7) du tableau de bord (1, 2 - 7). Appuyer sur les touches (F1, F2, F3, F4, F5, 2 - 7) pour sélectionner les pages. Pousser sur les touches :

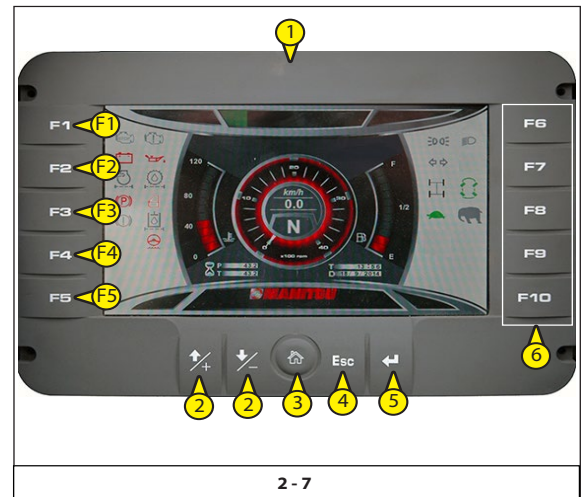
- Haut/Bas, Plus/Moins (2, 2 - 7)
- Home (3, 2 - 7)
- Esc (4, 2 - 7)
- Enter (5, 2 - 7)
- F3, F6, F7, F8, F9, F10 non utilisées (6, 2 - 7).

pour naviguer sur les pages.

Pages principales enregistrées en mémoire (2 - 20) :

- A - page d'accueil
- B - page conduite
- C - Page de fonctionnement
- D - page ralentissement
- E - page paramètres
- F - page alarmes

Aperçu des pages:



2 - 7



2 - 20

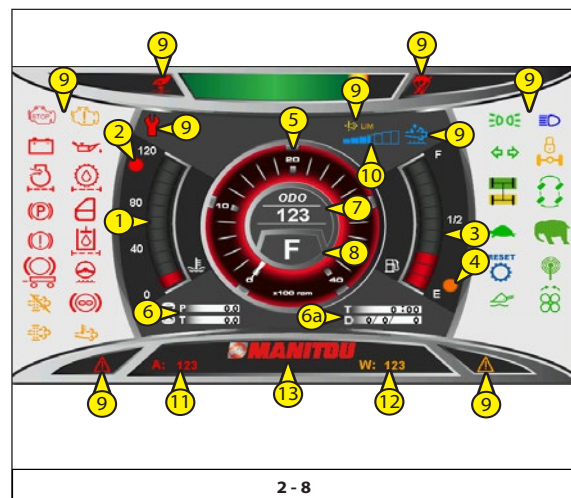
PAGE CONDUITE

1. indicateur de température liquide de refroidissement moteur (1, 2 - 8)
2. Voyant de surchauffe du liquide de refroidissement moteur (2, 2 - 8)
3. Jauge de niveau de carburant (3, 2 - 8)
4. Le témoin s'allume (4, 2 - 8) quand le niveau du carburant est inférieur à 10 % de la contenance du réservoir
5. compte-tours moteur (x100 rpm) (5, 2 - 8)
6. Compteur horaire partiel (P) et total (T) (6, 2 - 8)
Maintenir la pression sur la touche HOME (6, 2 - 8) pour remettre le compteur partiel à zéro (P)
- 6a. Heure (T) et date (D) (6a, 2 - 8)
7. Compteur de vitesse (km/h ou mph) (7, 2 - 8)
8. Indicateur de direction et de marche (8, 2 - 8):
- direction : N=Neutre
F = avant
R = arrière
9. Témoins et indicateurs (9, 2 - 8)

Aperçu des symboles :

S

	feux de position
	feux de croisement
	feux de route bleus
	clignotants
	blocage essieu arrière
	alignement des roues avant
	alignement des roues arrière
	roues avant directrices
	braquage concentrique
	braquage en crabe vert
	commande de mouvements hydrauliques flèche télescopique
	temporisateur (en option)
	marche rapide
	marche lente
	couple haut ; force haute
	rétablissement transmission
	suspension flèche télescopique (en option)
	radiocommande (en option)
	inversion du ventilateur du radiateur (en option)



2 - 8

	panne grave du moteur thermique
	mauvais fonctionnement du moteur thermique
	excitation alternateur
	PRESSION huile moteur thermique
	liquide des freins
	filtre aspiration d'air moteur
	filtre à huile transmission
	frein de stationnement
	portière du chariot élévateur
	filtre à huile hydraulique
	urgence braquage
	anomalie frein de remorque (en option)
	FAP : grande quantité de suie
	FAP : régénération active (Pour de plus amples détails: <4 paragraphe suivant "IMPACTS ET ACTIONS POUR L'OPÉRATEUR")
	FAP : régénération désactivée
	jauge de niveau d'additif pour émissions diesel (DEF) (Pour de plus amples détails: <4 paragraphe suivant "IMPACTS ET ACTIONS POUR L'OPÉRATEUR")
	mauvais fonctionnement des émissions du système de post-traitement des gaz d'échappement ou de l'alimentation de DEF (Pour de plus amples détails: <4 paragraphe suivant "IMPACTS ET ACTIONS POUR L'OPÉRATEUR")
LIM	Restriction opérationnelle de la vitesse ou du couple de la machine (Pour de plus amples détails: <4 paragraphe suivant "IMPACTS ET ACTIONS POUR L'OPÉRATEUR")
	bouton rouge "Arrêt d'urgence"
	coupure système de sécurité
	avertissement/alarme
	assistance

(Pour de plus amples détails: <4 paragraphe suivant "Témoins et indicateurs" ou "Interrupteurs").

10. Jauge du niveau d'additif pour les émissions diesel (DEF), indique la quantité d'additifs pour émissions diesel dans le réservoir (10, 2 - 8).
11. Code d'alarme machine*
En fonctionnement normal, l'écran affiche (11, 2 - 8)
12. Code d'avertissement machine*
En fonctionnement normal, l'écran affiche (12, 2 - 8)
13. Zone des messages (13, 2 - 8)

* : contrôler le type d'alarme ou d'avertissement sur la page F5 - PAGE ALARMES de l'écran.



IMPACTS ET ACTIONS POUR L'OPÉRATEUR

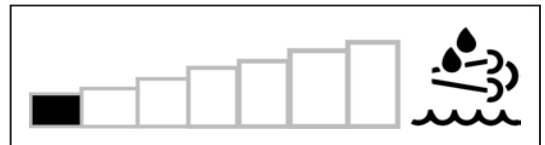
Pour assurer le niveau correct d'émission sur les moteurs T4 normalisés EPA et CARB, MTU a conçu un système de contrôle des émissions de gaz polluants qui s'enclenche lorsque des avis sur les émissions sont diffusés. Les événements suivant déclenchent l'allumage d'un témoin :

- **Bas niveau d'additif DEF**
- **Qualité insuffisante de l'additif DEF**
- **Éléments du dispositif de post-traitement défectueux**

En cas de contrôle supplémentaire dans les 40 heures de fonctionnement du moteur, les intervalles réduits de contrôle des émissions de gaz polluants seront activés.

Les opérateurs doivent :

- contrôler régulièrement l'indicateur DEF pour s'assurer qu'il est à un niveau adapté, puisque, dans le cas contraire, le système de contrôle des émissions de gaz polluants pourrait s'activer,
- remplir à temps le réservoir d'additif DEF,
- éviter toute contamination de l'additif DEF par des fluides ou des déchets,
- remplir le réservoir avec de l'additif DEF bien conservé.



TÉMOINS DE CONTRÔLE ET DESCRIPTIONS DU SYSTÈME DE CONTRÔLE DES ÉMISSIONS DE GAZ POLLUANTS

Aperçu général :

LIMITES DE FONCTIONNEMENT				
Voyant de contrôle	Description	Problème	Causes / conséquences possibles	NIVEAU: conséquences / temps
	Additif pour émissions diesel (DEF)	Le voyant de contrôle s'allume	Une anomalie importante a été constatée au niveau des émissions des gaz d'échappement ou de la fourniture du DEF dans le système du post-traitement.	BAS : Pendant toute la durée de fonctionnement, le couple moteur est limité à 75 %, et ce pendant un laps de temps compris entre 120 et 240 minutes.
LIM	Limites de fonctionnement du couple moteur (LIM)	Le voyant de contrôle s'allume	Pendant toute la durée de fonctionnement, le couple moteur est limité à un maximum compris entre : <100% @ > 50%.	
		Le voyant de contrôle clignote	Pendant toute la durée de fonctionnement, le couple moteur est limité à : ≤ 50%.	
	Dysfonctionnement du moteur	Le voyant de contrôle de couleur jaune s'allume	Des pannes ou des dysfonctionnements du moteur ont été détectés.	EXTRÊMEMENT SÉVÈRE : Pendant toute la durée de fonctionnement, le couple moteur est limité à 20%, et ce pendant un laps de temps compris entre 265 et 290* minutes. Le moteur tourne au ralenti pendant un temps compris entre 265* et 290* minutes.
	Arrêt du moteur	Le voyant de contrôle de couleur rouge s'allume	Un dysfonctionnement important du moteur a été détecté. Le niveau du système de contrôle des émissions de gaz polluants est : EXTRÊMEMENT SÉVÈRE .	FINAL : Pendant toute la durée de fonctionnement, le couple moteur est limité à 20%, et ce pendant un laps de temps compris entre 290* et 300* minutes. Le moteur tourne au ralenti pendant un temps compris entre 290* et 300* minutes.
		Le voyant de contrôle de couleur rouge clignote	Un dysfonctionnement important du moteur a été détecté. Le niveau du système de contrôle des émissions de gaz polluants est : TERMINAL .	
	Ronfleur d'avertissement	Lors de chaque changement d'état du système de contrôle des émissions de gaz polluants, un ronfleur d'avertissement retentit pendant 5 secondes. Si le système de contrôle des émissions de gaz polluants est forcé, le ronfleur d'avertissement retenti à la fréquence de : 1 bpm.		Il est possible de forcer le système à 3 reprises, pendant 30 minutes à chaque fois.

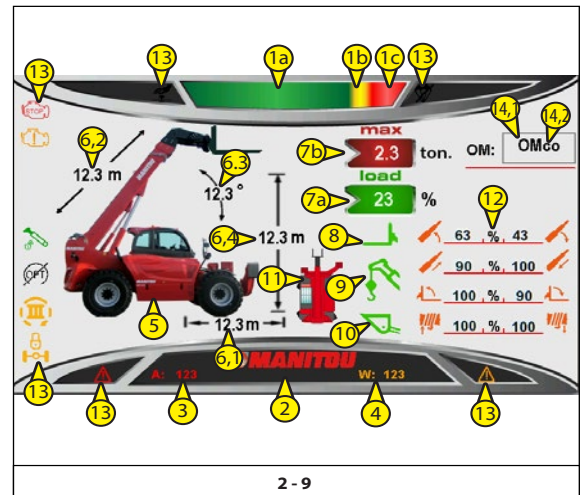
(*) : En cas de pannes récurrentes, la durée d'intensification du système de contrôle terminale des émissions polluantes passera de 240 à 30 minutes.

SYSTÈME DE CONTRÔLE DES ÉMISSIONS DE GAZ POLLUANTS

Avis					Descriptions	Actions de l'opérateur
					Attention niveau d'additif dans le réservoir DEF bas : il se situe entre 7,5 et 10% du plein.	Faire le plein du réservoir DEF. Si le voyant de contrôle DEF reste allumé, il se pourrait que l'additif DEF soit de mauvaise qualité. Contacter le service après-vente.
		LIM			Attention niveau d'additif dans le réservoir DEF : il se situe entre 5 et 7,5%. Limite de fonctionnement basse (couple réduit à 75%).	Faire le plein du réservoir DEF. Si le voyant de contrôle DEF reste allumé, il se pourrait que l'additif DEF soit de mauvaise qualité. Contacter le service après-vente.
		LIM			Attention niveau d'additif dans le réservoir DEF : il se situe entre 2,5 et 5%. Limite de fonctionnement sévère (couple réduit à 50% / régime moteur réduits à 60%).	Arrêter l'engin et faire le plein du réservoir DEF. Si le voyant de contrôle DEF reste allumé, il se pourrait que l'additif DEF soit de mauvaise qualité. Contacter le service après-vente.
		LIM			Niveau d'additif dans le réservoir DEF : il se situe entre 0 et 2,5%. Limite de fonctionnement extrêmement sévère (couple réduit à 20% / régime moteur au ralenti).	Arrêter immédiatement l'engin en lieu sûr et faire le plein du réservoir DEF. Si le voyant de contrôle DEF reste allumé, il se pourrait que l'additif DEF soit de mauvaise qualité. Contacter le service après-vente.
		LIM			Niveau d'additif dans le réservoir DEF : il est maintenant à 0%. Limite de fonctionnement terminale (couple réduit à 20% / moteur au ralenti).	Arrêter immédiatement l'engin en lieu sûr et faire le plein du réservoir DEF. Si le voyant de contrôle DEF reste allumé, il se pourrait que l'additif DEF soit de mauvaise qualité. Contacter le service après-vente.
					Attention additif DEF de mauvaise qualité : une mauvaise qualité d'additif DEF a été détectée et il ne reste qu'une heure avant que les limites de fonctionnement ne soient activées.	Si le niveau d'additif DEF dans le réservoir représente plus de 10% du plein, mais que ces voyants de contrôle restent allumés, il se pourrait que l'additif DEF ne soit pas de bonne qualité. Contactez le service après-vente.
		LIM			Mauvaise qualité de l'additif DEF : Limite de fonctionnement basse en cours. En 15 minutes, le couple passe de 100% à 75%.	Si le niveau d'additif DEF dans le réservoir représente plus de 7,5 % du plein, mais que ces voyants de contrôle restent allumés, il se pourrait que l'additif DEF ne soit pas de bonne qualité. Contactez le service après-vente.
		LIM			Mauvaise qualité de l'additif DEF : Limite de fonctionnement sévère en cours. En 25 minutes, le moteur ne tourne plus qu'à 60% et le couple passe à 50%.	Si le niveau d'additif DEF dans le réservoir représente plus de 5% du plein, mais que ces voyants de contrôle restent allumés, il se pourrait que l'additif DEF ne soit pas de bonne qualité. Contactez le service après-vente.
		LIM			Mauvaise qualité de l'additif DEF : Limite de fonctionnement extrêmement sévère en cours. En 8 minutes, le moteur tourne à 60% et le couple passe à 50%.	Si le niveau d'additif DEF dans le réservoir représente plus de 2,5% du plein, mais que ces voyants de contrôle restent allumés, il se pourrait que l'additif DEF ne soit pas de bonne qualité. Arrêter l'engin et contacter le service après-vente.
		LIM			Mauvaise qualité de l'additif DEF : Limite terminale activée. Le moteur tourne au ralenti avec un couple limité à 20% jusqu'à ce que le problème soit résolu.	Si le niveau d'additif DEF dans le réservoir représente plus de 5% du plein, mais que ces voyants de contrôle restent allumés, il se pourrait que l'additif DEF ne soit pas de bonne qualité. Arrêter immédiatement l'engin et contacter le service après-vente.
					Attention dispositif de post-traitement défectueux : un dispositif défectueux a été détecté et il ne reste qu'une heure avant que les limites de fonctionnement ne soient déclenchées.	Certains composants du système de post-traitement ne fonctionnent pas correctement. Contactez le service après-vente.
		LIM			Dispositif de post-traitement défectueux : Limite de fonctionnement basse en cours. En 15 minutes, le couple passe de 100% à 75%.	Certains composants du système de post-traitement ne fonctionnent pas correctement. Contactez le service après-vente.
		LIM			Dispositif de post-traitement défectueux : Limite de fonctionnement sévère en cours. En 25 minutes, le moteur ne tourne plus qu'à 60% et le couple passe à 50%.	Certains composants du système de post-traitement ne fonctionnent pas correctement. Contactez le service après-vente.
		LIM			Dispositif de post-traitement défectueux : Limite de fonctionnement extrêmement sévère en cours. En 8 minutes, le moteur ne tourne plus qu'à 60% et le couple passe à 50%.	Certains composants du système de post-traitement ne fonctionnent pas correctement. Arrêter l'engin et contacter le service après-vente.
		LIM			Dispositif de post-traitement défectueux : Limite terminale activée. Le moteur tourne au ralenti avec un couple limité à 20% jusqu'à ce que le problème soit résolu.	Certains composants du système de post-traitement ne fonctionnent pas correctement. Arrêter immédiatement l'engin et contacter le service après-vente.

PAGE DE FONCTIONNEMENT

1. État de charge
La barre colorée indique le pourcentage de charge soulevée par rapport aux conditions de travail de la machine :
 - Repère vert (1a, 2 - 9) : zone sûre.
 - Repère jaune (1b, 2 - 9) : zone d'alarme, charge levée supérieure à 90 % de la charge admise (avertisseur sonore extérieur actif).
 - Repère rouge (1c, 2 - 9) : zone de blocage, charge levée supérieure à 100 % de la charge admise (avertisseur sonore extérieur actif).
2. Zone des messages (2, 2 - 9)
3. Code d'alarme machine*
4. Code d'avertissement machine*
5. Lecture des données principales de travail
 - Schéma de la machine (5, 2 - 9)
 - Angle de flèche
Lecture en «Degrés», avec une décimale (6.4, 2 - 9)
 - Poids de la charge levée LOAD (lecture en % ou tonnes pour second équipement) (7a, 2 - 9)
 - Rayon de service (en option)
Mesure de la distance du centre de la cinquième roue à la projection du point d'application de la charge (lecture en mètres avec une décimale) (6.1, 2 - 9).
 - Longueur de la flèche (en option)
Lecture en "mètres", avec une décimale (6.2, 2 - 9)
 - Garde au sol (en option)
Lecture en "mètres", avec une décimale (6.3, 2 - 9)
 - Selon le type d'accessoire utilisé :
 - fourches (8, 2 - 9)
 - charge suspendue (9, 2 - 9)
 - godet (10, 2 - 9)
6. Configuration de travail
 - Schéma :
 - machine sur pneus (11, 2 - 9)
 - machine sur stabilisateurs (11, 2 - 9)
 - Code OM:
 - Le premier chiffre correspond au mode opérationnel OM :
1 = sur stabilisateurs (14.1, 2 - 9)
2 = sur pneus (14.1, 2 - 9)
 - Le deuxième chiffre correspond à l'équipement utilisé : PT, fourches, etc...(14.2, 2 - 9).
7. Affichage des paramètres de ralentissement (12, 2 - 9) (pour des informations plus détaillées : <paragraphe suivant "Page ralentissement").
8. Témoins et indicateurs d'état du chariot élévateur (13, 2 - 9)



2 - 9

Aperçu des symboles :

	panne grave du moteur thermique
	mauvais fonctionnement du moteur thermique
	commande de mouvements hydrauliques flèche télescopique
	exclusion en option
	2e option en fonction (option)
	3e option en fonction (option)
	blocage essieu arrière
	bouton rouge "Arrêt d'urgence"

	coupure système de sécurité
	avertissement/alarme

(Pour de plus amples détails: paragraphe suivant "Témoins et indicateurs").

* : contrôler le type d'alarme ou d'avertissement sur la page F5 - PAGE ALARMES de l'écran.

: unités système métrique [unité de longueur (m) et de poids (t)] ou unités du système impérial [unité de longueur (ft) unité de poids (kLb)]

PAGE RALENTISSEMENT (F3)

Cinq systèmes de fonctionnement peuvent être enregistrés:

1. Ralentissement (1, 2 - 10) :
 - Vitesse maximale (100 %) (1a, 2 - 10)
 - Ralentissement 1 (1b, 2 - 10)
 - Ralentissement 2 (1c, 2 - 10)
 - Ralentissement 3 (1d, 2 - 10)
 - Ralentissement 4 (1e, 2 - 10)

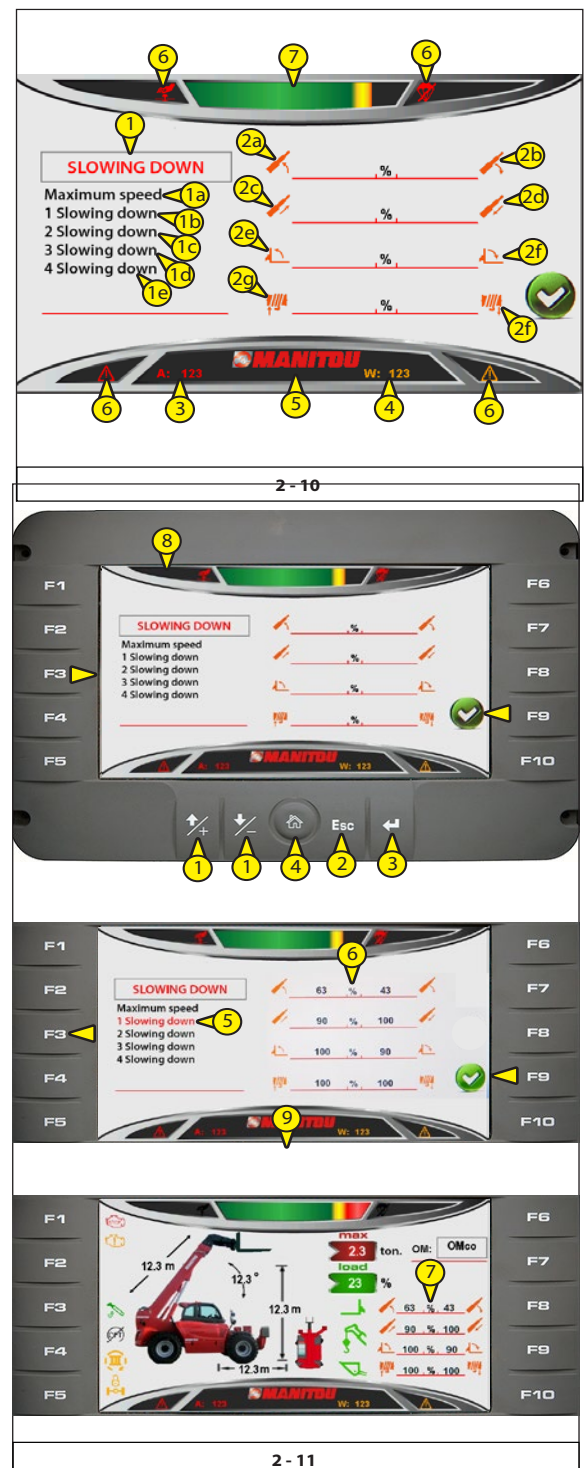
La vitesse maximale de contrôle des mouvements hydrauliques peut être réglée :

- vitesse maximale de montée de la flèche télescopique (2a, 2 - 10)
- vitesse maximale de descente de la flèche télescopique (2b, 2 - 10)
- vitesse maximale de télescopage de la flèche (2c, 2 - 10)
- vitesse maximale de rentrée de la flèche télescopique (2d, 2 - 10)
- vitesse maximale d'inclinaison des charges vers le haut (2e, 2 - 10)
- vitesse maximale d'inclinaison des charges vers le bas (2f, 2 - 10)
- vitesse maximale de commande des mouvements de l'accessoire, montée, rotation dans le sens des aiguilles d'une montre, à droite, inclinaison vers le haut (en fonction de l'accessoire installé) (2g, 2 - 10)
- vitesse maximale de commande des mouvements de l'accessoire, descente, rotation dans le sens inverse des aiguilles d'une montre, à gauche, inclinaison vers le bas (en fonction de l'accessoire installé) (2h, 2 - 10)

La vitesse maximale de commande des mouvements hydrauliques est exprimée en pourcentage : 0 à 100 %.

Pour sélectionner un mode

- appuyer sur la touche F3 et ouvrir la page Ralentissement (2 - 11)
 - appuyer sur la touche de défilement (1, 2 - 11) et sélectionner le mode Ralentissement (8, 2 - 11)
 - appuyer sur la touche F9 et valider le mode Ralentissement (2 - 11).
- La page des modes de fonctionnement s'ouvre automatiquement (9, 2 - 11) dans le mode Ralentissement sélectionné (7, 2 - 11).



Pour régler le mode de fonctionnement en Ralentissement 1 (exemple)

- appuyer sur la touche de défilement (1, 2 - 12), sélectionner le mode de fonctionnement Ralentissement 1 (3, 2 - 12) et afficher l'espace des paramètres (4, 2 - 12).
- appuyer sur la touche F8 (2 - 12) et sélectionner le mouvement hydraulique. Un curseur noir (5, 5a, 2 - 12) s'allume en face du mouvement hydraulique.
- Appuyer sur les touches de défilement (1, 2 - 12) pour définir le pourcentage (3, 2 - 11) de la vitesse maximale pour la commande des mouvements hydrauliques.
- Répéter les passages pour chaque mouvement hydraulique à programmer.
- Appuyer sur la touche F9 pour enregistrer les réglages (3, 2 - 11). La page des modes de fonctionnement s'ouvre automatiquement (9, 2 - 11), les paramètres du mode Ralentissement 1 s'affichent (7, 2 - 11).

Pour effacer le mode Ralentissement 1 de la mémoire (exemple)

- appuyer sur la touche F3 et ouvrir la page Ralentissement (2 - 12)
- appuyer sur la touche de défilement (1, 2 - 12) et sélectionner le mode de fonctionnement Ralentissement 1 (3, 2 - 12)
- appuyer sur la touche F8 et accéder aux paramètres (5a, 2 - 12)
- appuyer sur la touche F7 (2 - 12) et supprimer la configuration (6, 2 - 12) du mode Ralentissement 1 (3, 2 - 14).

2. Barre colorée indiquant l'état de charge (7, 2 - 10)
3. Code d'alarme machine*
- En fonctionnement normal, l'écran affiche (3, 2 - 10)
4. Code d'avertissement machine*
- En fonctionnement normal, l'écran affiche (4, 2 - 10)
5. Zone des messages (5, 2 - 10)
6. Témoins et indicateurs (6, 2 - 10)

Aperçu des symboles :

	bouton rouge "Arrêt d'urgence"
	coupure système de sécurité
	avertissement/alarme
	validation et enregistrement des paramètres
	sélection des paramètres
	suppression des paramètres de ralentissement
	indicateur orange : vitesse de descente de la flèche télescopique
	indicateur orange : vitesse de montée de la flèche télescopique
	indicateur orange : vitesse de télescopage de la flèche
	indicateur orange : vitesse de rentrée de la flèche télescopique
	indicateur orange : vitesse d'inclinaison des charges vers le haut
	indicateur orange : vitesse d'inclinaison des charges vers le bas
	indicateur orange : commande de la vitesse des accessoires
	indicateur orange : commande de la vitesse des accessoires

(Pour de plus amples détails: paragraphe "Témoins et indicateurs").

* : contrôler le type d'alarme ou d'avertissement sur la page F5 - PAGE ALARMES de l'écran.



PAGE DE CONFIGURATIONS (F4)

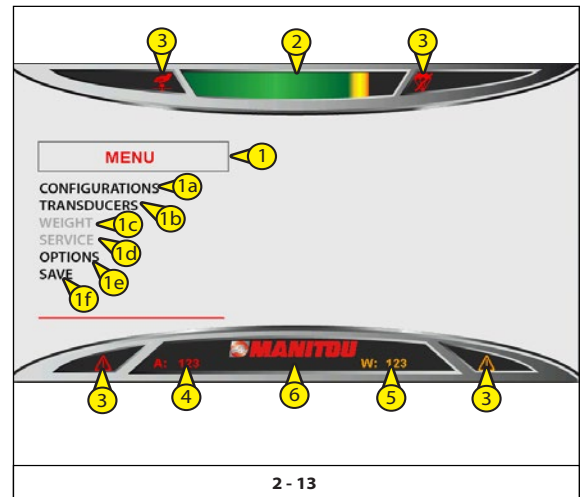
1. Page-écran Menu (1, 2 - 13):
 - Configurations (Configurations) (1a, 2 - 13)
 - Transducteurs (Transducteurs) (1b, 2 - 13)
 - Weight (Poids) (1c, 2 - 13)
(avec mot de passe uniquement)
 - Service (Assistance) (1d, 2 - 13)
(avec mot de passe uniquement)
 - Options (1e, 2 - 13)
 - Save (Enregistrer) (1f, 2 - 13)
2. Barre colorée indiquant l'état de charge (2, 2 - 13)
3. Code d'alarme machine*
4. Code d'avertissement machine*
5. Zone des messages (6, 2 - 13)
6. Témoins et indicateurs (3, 2 - 13)

Aperçu des symboles :

	bouton rouge "Arrêt d'urgence"
	coupure système de sécurité
	avertissement/alarme

(Pour de plus amples détails: paragraphe "Témoins et indicateurs").

* : contrôler le type d'alarme ou d'avertissement sur la page F5 - PAGE ALARMES de l'écran.



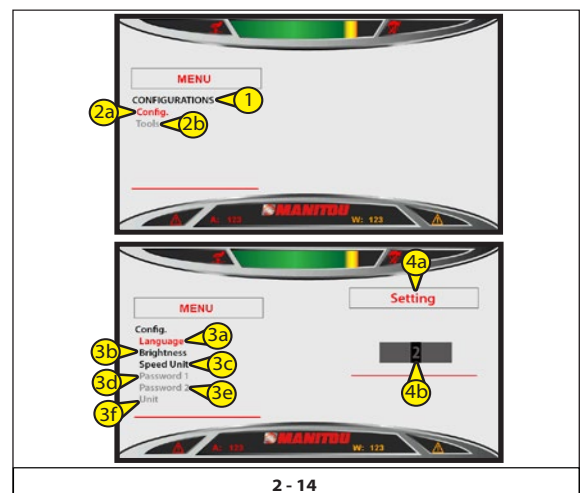
2 - 13



2 - 21

Configurations (Configurations) (1, 2 - 21)

- Appuyer sur les touches de défilement (1, 2 - 21) pour sélectionner CONFIGURATIONS (1a, 2 - 21) et accéder aux paramètres:
 - Config. (2a, 2 - 14)
 - Tools (Accessoires) (avec mot de passe uniquement) (2b, 2 - 14)
- Appuyer sur la touche Enter (3 2 - 14) pour sélectionner Config. et entrer dans la liste des fonctions:
 - Language (Langue) (3a, 2 - 14)
 - Brightness (Luminosité) (3b, 2 - 14)
 - Speed Unit (Unité de vitesse) (3c, 2 - 14)
 - Password 1 (avec mot de passe uniquement) (3d, 2 - 14)
 - Password 2 (avec mot de passe uniquement) (3e, 2 - 14)
 - Unit (Unité) (avec mot de passe uniquement) (3f, 2 - 14)
- Appuyer sur la touche Enter (3, 13) pour sélectionner une fonction (3a, 2 - 14) et entrer dans la configuration du menu correspondant (4a, 2 - 14)
- Appuyer sur les touches de défilement (1, 2 - 21) pour configurer le numéro (4b, 2 - 14) de la fonction dans le menu de configuration (4a, 2 - 14)
- Appuyer sur la touche Enter (3, 2 - 21) pour valider la configuration
- Appuyer sur la touche Home (4, 2 - 21) pour revenir à la page Menu (1, 2 - 13)

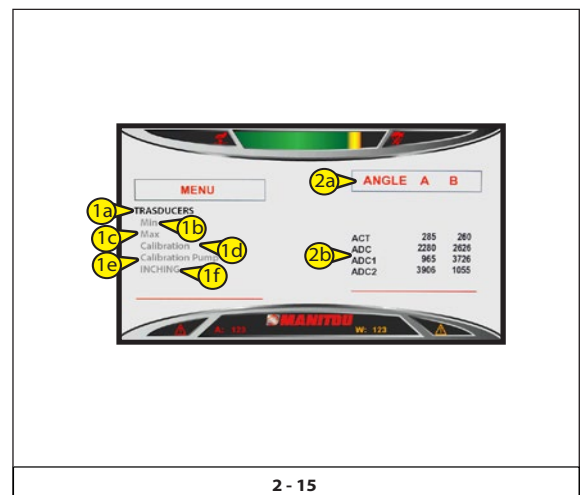


2 - 14

Transducers (Transducteurs) (1b, 2 - 13)

(Ces configurations peuvent servir au diagnostic de la machine)

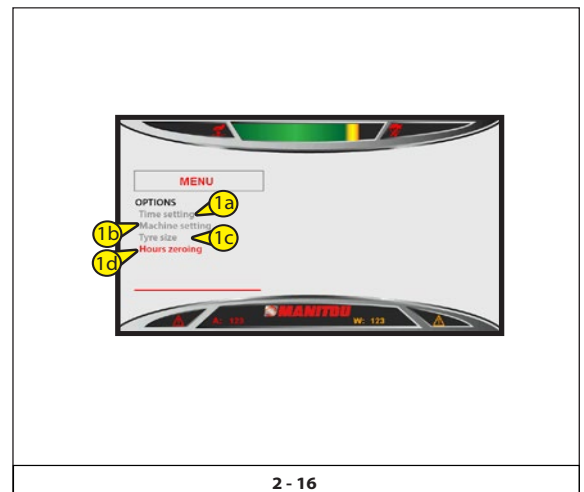
- Appuyer sur les touches de défilement (1, 2 - 21) et sélectionner TRANS-DUCERS (TRANDUCTEURS) (1b, 2 - 13) pour accéder aux fonctions :
 - Transducers (Transducteurs) (1a, 2 - 15)
 - Min (avec mot de passe uniquement) (1b, 2 - 15)
 - Max (avec mot de passe uniquement) (1c, 2 - 15)
 - Calibration (Calibrage) (avec mot de passe uniquement) (1d, 2 - 15)
 - Calibration Pump (calibrage de la pompe) (avec mot de passe uniquement) (1e, 2 - 15)
 - INCHING (avec mot de passe uniquement) (1f, 2 - 15)
- Tension transducteurs et capteurs (2a, 2b, 2 - 15)



2 - 15

Options (1c, 2 - 13)

- Appuyer sur les touches de défilement (1, 2 - 21) et sélectionner OPTIONS (1c, 2 - 13) pour accéder à la fonction :
 - Time setting (réglage de l'heure) (avec mot de passe uniquement) (1a, 2 - 16)
 - Machine settings (configurations machine) (avec mot de passe uniquement) (1b, 2 - 16)
 - Tyre Size (dimension des pneus) (avec mot de passe uniquement) (1c, 2 - 16)
 - Hours zeroing (remise à zéro de l'heure) (1d, 2 - 16)
- Appuyer sur la touche Enter (3, 2 - 21) et sélectionner Hours zeroing (remise à zéro de l'heure) (1d, 2 - 16)
- Appuyer sur la touche Home (4, 2 - 21) pour revenir à la page Menu (1, 2 - 13)



2 - 16

Save (Enregistrer) (1d, 2 - 13)

- Appuyer sur les touches de défilement (1, 2 - 21) et sélectionner SAVE (ENREGISTRER) (1a, 2 - 13), appuyer sur la touche Enter (3, 2 - 21) pour valider et enregistrer les paramètres.

PAGE ALARMES (F5)

Les témoins qui s'allument en rouge sur l'unité centrale ou le composant signalent une erreur ou une anomalie.

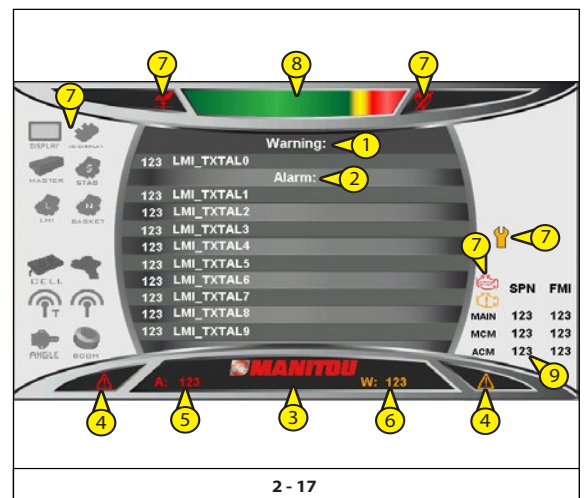
- Liste des avertissements ^o (1, 2 - 17)
Exemple : 123 [code d'avertissement] LMI_TXTAL1 [description de l'avertissement]
- Liste des alarmes ^o (2, 2 - 17)
Exemple: 123 [code d'alarme] LMI_TXTAL1 [description de l'alarme]
- Zone des messages (3, 2 - 17)
 - Attention, alarme chariot élévateur (4, 2 - 17).
 - Code d'alarme chariot élévateur (5, 2 - 17).
 - Code alarme chariot élévateur (6, 2 - 17).
 - Voyants rouges (7, 2 - 17)

Aperçu des symboles :

	DISPLAY, afficheur en cabine
	IO-CORE, unité de commande de la tension 12 V
	MASTER, unité de commande du châssis
	Unité de commande des STABILISATEURS
	LMI, unité de commande limiteur de charge (en option)
	Unité de commande PLATEFORME (en option)
	CEL, cellule dynamométrique
	joystick
	reconnaissance de l'accessoire (en option)
	radiocommandes
	capteur d'angle limiteur de charge (en option)
	enrouleur limiteur de charge sur FLÈCHE (en option)
	disfonctionnements du moteur thermique
	arrêt du moteur thermique
	assistance
	bouton rouge "Arrêt d'urgence"
	coupure système de sécurité
	avertissement/alarme

(Pour de plus amples détails: paragraphe "Témoins et indicateurs").

- Barre colorée indiquant l'état de charge (8, 2 - 17)
- Codes erreur unité moteur (9, 2 - 17)



2 - 17

6- SÉLECTEUR DE DÉSACTIVATION DU LIMITEUR DE CHARGE





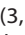
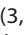
Il limiteur de charge ne peut être désactivé manuellement que dans des cas exceptionnels et pour des raisons de sécurité.

Quand le limiteur de charge est désactivé, le conducteur et le chariot sont exposés aux risques liés à la surcharge ou au retournement de l'engin.

SÉLECTEUR À CLÉ OU À BOUTON



(selon l'équipement)

Pour désactiver le limiteur de charge, le conducteur doit tourner un sélecteur à clé (2,  2 - 18) ou maintenir la pression sur le sélecteur à bouton (4,  2 - 18) dans la cabine.


La clé (3,  2 - 18) est conservée dans un coffre-fort (4,  2 - 18) derrière le siège du conducteur.

le sélecteur à clé (2,  2 - 18) ou le sélecteur à bouton (4,  2 - 18) a deux positions "1" et "0":

- position "1" : le limiteur de charge est actif;
- position "0" : le limiteur de charge est désactivé.

Pendant l'utilisation normale, le sélecteur à clé (2,  2 - 18) ou à bouton (4,  2 - 18) est en position 1 pour permettre l'activation du limiteur de charge.

Quand le système de sécurité est désactivé, l'activation des éléments suivants est automatique :

- voyant rouge sur le Tableau de bord (pour des informations plus détaillées :  paragraphe "Témoins et indicateurs").
- alarme sonore,

pour signaler une situation potentiellement dangereuse au conducteur et aux autres personnes à l'extérieur du véhicule.

Quand le système de sécurité est désactivé, les mouvements du chariot élévateur sont limités à 15 % de leur vitesse maximale.



2 - 18

7- PUPITRE DE COMMANDE

Le pupitre (1, 2 - 22) se trouve dans la cabine, sur l'accoudoir (10, 2 - 22).

FONCTION DES TOUCHES

1. Touche du frein de stationnement (2, 2 - 22)
2. Touche d'arrêt des mouvements hydrauliques (3, 2 - 22)
3. Sélecteur de vitesse (lente-rapide) (4, 2 - 22)
4. Sélecteur 2° et 3° en option (5, 2 - 22)
5. Sélecteur du type de braquage (6, 2 - 22)
6. Sélecteur du mode de fonctionnement (7, 2 - 22)
7. Touche de déconnexion de la commande des accessoires (8, 2 - 22)
8. Touche Option disponible, non utilisée (9, 2 - 22)



2 - 22

FREIN DE STATIONNEMENT

Le frein de stationnement agit sur les essieux avant et arrière.

Pour serrer le frein de stationnement, pousser sur la touche (2, 2 - 22). Un voyant rouge s'allumera sur l'afficheur (paragraphe : "Tableau de bord") et sur le clavier, un led rouge s'allumera.

Pour relâcher le frein de stationnement, pousser sur la touche (2, 2 - 22). Le témoin rouge sur l'afficheur s'éteint (paragraphe : Tableau de bord)

Au démarrage du chariot élévateur, le frein de stationnement est serré : pour le desserrer, appuyer sur la touche du frein de stationnement (2, 2 - 22). Quand le frein de stationnement est desserré manuellement, le frein de secours s'enclenche automatiquement dans certaines situations.

Les conditions du déclenchement automatique du frein de stationnement sont les suivantes :

- le conducteur ne se trouve pas sur son siège,
- la boîte de vitesses reste au point mort pendant plusieurs secondes,
- la vitesse de marche du chariot élévateur est inférieure à 3,6 km/h (2,23 mph).

Le frein automatique de secours est desserré quand on active le sélecteur de vitesse et que le régime du moteur augmente parce que l'on pousse sur la pédale de l'accélérateur.

TOUCHE D'ARRÊT DES MOUVEMENTS HYDRAULIQUES DE LA FLÈCHE TÉLÉSCOPIQUE

Pendant la conduite sur route, il est conseillé (obligatoire en Italie et en Allemagne) d'interrompre tous les mouvements hydrauliques de la flèche télescopique.

Appuyer sur la touche (3, 2 - 22) pour arrêter ou activer les mouvements hydrauliques.

Sur l'afficheur, le témoin signale l'arrêt ou la disponibilité des mouvements (paragraphe : Tableau de bord).

SÉLECTEUR DE VITESSE (LENTE-RAPIDE)

La machine a deux régimes de vitesses (4, 2 - 22):

- Lente (vitesse de chantier)
- Rapide (pour conduite sur route)

Pour changer de vitesse, suivre les instructions ci-après :

- arrêter complètement le mouvement du véhicule
- laisser tourner le moteur thermique au ralenti
- passer de la marche avant à la marche arrière puis au neutre
- pousser sur la pédale du frein
- en poussant sur "marche lente", le symbole de la "tortue" (5- TABLEAU DE BORD ET LIMITEUR DE CHARGE, 2-25) s'allumera sur l'afficheur et la machine se déplacera à faible vitesse
- en poussant sur "marche rapide", le symbole du "lièvre" (5- TABLEAU DE BORD ET LIMITEUR DE CHARGE, 2-25) s'allumera sur l'afficheur et la machine se déplacera à la vitesse maximale.



SÉLECTEUR 2° ET 3° (EN OPTION)

Le sélecteur (↵ 5, 2 - 22) est utilisé pour effectuer la commutation de la commande hydraulique qui accomplit deux ou trois mouvements hydrauliques de l'accessoire.

Selon la machine, sélectionner la 2e et la 3e option en appuyant sur la touche (↵ 5, 2 - 22).

Chaque pression sur la touche sélectionne :

1. la ligne directe à l'option (led éteints sur le pupitre)
2. 2e option (led orange allumé sur le pupitre)
3. 3e option (led rouge allumé sur le pupitre).

Le témoin sur l'afficheur signale que la 2e et la 3e options sont disponibles à l'emploi (↵ paragraphe : "Tableau de bord").

Quand on active le chariot élévateur, le tableau de bord rappelle la dernière option sélectionnée.

TOUCHE DU TYPE DE BRAQUAGE

Pour sélectionner une des trois options de braquage disponibles, appuyer sur la touche (↵ 6, 2 - 22) de la façon suivante :

- roues avant et arrière directrices.
- roues avant directrices.
- roues en position oblique (braquage en crabe).

Les témoins sur l'afficheur signalent l'option de braquage sélectionnée

(↵ paragraphe : "Tableau de bord").

Avant de sélectionner un type de braquage, contrôler l'alignement des roues avant et arrière (↵ paragraphe : "Témoins et indicateurs").

TOUCHE DE MODE DE TRAVAIL

Pousser sur la touche (7, 2 - 22) pour sélectionner le mode de travail en fonction du type d'accessoire installé :

- A - MODE MANUTENTION
- B - MODE GODET
- C - MODE "CHARGE SUSPENDUE"

A - MODE MANUTENTION

Utilisation avec fourches (TFF, PFB, TDL...) et accessoires réglables sur les fourches.

- Au démarrage du chariot élévateur, le dispositif est configuré, de façon prédéfinie, en MODE "MANUTENTION", sauf si le MODE "CHARGE SUSPENDUE" a été sélectionné avant la coupure du moteur.
- Appuyer sur la touche (7, 2 - 22), le MODE "GODET" est validé par un bip et le voyant s'allume sur l'afficheur (↵ paragraphe: "Tableau de bord").

B - MODE GODET

Utilisation avec godet (CB, CBA, CBC, CBG, CBR...).

- Placer le chariot élévateur en position de transport.
- Appuyer 2 secondes sur la touche (7, 2 - 22) le MODE GODET est validé par un bip et le voyant s'allume sur l'afficheur (↵ paragraphe: "Tableau de bord").
- La pression sur la touche, l'absence du conducteur pendant quelques secondes ou la coupure du moteur provoquent le retour au MODE "MANUTENTION".

C - MODE "CHARGE SUSPENDUE"

Utilisation avec derrick (P, PC, PT...).

- Placer le chariot élévateur en position de transport.
- Appuyer 2 secondes sur la touche (7, 2 - 22), le MODE CHARGE SUSPENDUE est validé par un bip et le témoin s'allume sur l'afficheur (↵ paragraphe: "Tableau de bord").
- Retour au MODE "MANUTENTION" en poussant sur la touche



Mouvements autorisés en fonction du mode de travail

Chariot élévateur contrôlé depuis la cabine (mode de travail : sur stabilisateurs et sur roues)

MODE MANUTENTION

- Condition de travail :

Mouvement	État
Levage de la flèche télescopique	✓
Descente de la flèche télescopique	✓
Télescopage de la flèche télescopique	✓
Rétraction de la flèche télescopique	✓
Inclinaison en arrière de l'accessoire	✓
Inclinaison en avant de l'accessoire	✓
Option 1	✓
Option 2	✓

✓ : permis
✗ : non autorisé

- Condition de renversement :

Mouvement	État
Levage de la flèche télescopique	✓
Descente de la flèche télescopique	✗
Télescopage de la flèche télescopique	✗
Rétraction de la flèche télescopique	✓
Inclinaison en arrière de l'accessoire	✗
Inclinaison en avant de l'accessoire	✗
Option 1	✗
Option 2	✗

✓ : permis
✗ : non autorisé

- L'activation de la touche de contournement du système anti-renversement réarme les mouvements pendant 10 secondes
- L'ouverture de la portière n'arrête pas les mouvements
- Avec la flèche rétractée et le système anti-renversement contourné, tous les mouvements sont permis
- Quand la charge levée dépasse 120 %, le système de sécurité arrête la montée de la flèche télescopique (cette opération peut être exécutée en même temps que le mouvement de rappel de la flèche télescopique).

MODE GODET

- Condition de travail :

Mouvement	État
Levage de la flèche télescopique	✓
Descente de la flèche télescopique	✓
Télescopage de la flèche télescopique	✓
Rétraction de la flèche télescopique	✓
Inclinaison en arrière de l'accessoire	✓
Inclinaison en avant de l'accessoire	✓
Option 1	✓
Option 2	✓

✓ : permis
✗ : non autorisé
✗ : non autorisé

- Condition de renversement :

Mouvement	État
Levage de la flèche télescopique	✓
Descente de la flèche télescopique	✗
Télescopage de la flèche télescopique	✓



Rétraction de la flèche télescopique	✓
Inclinaison en arrière de l'accessoire	✓
Inclinaison en avant de l'accessoire	✓
Option 1	✓
Option 2	✓

✓ : permis
✗ : non autorisé

- L'activation de la touche de contournement du système anti-renversement réarme les mouvements pendant 10 secondes
- L'ouverture de la portière n'arrête pas les mouvements
- Avec la flèche rétractée et le système anti-renversement contourné, tous les mouvements sont permis
- Quand la charge levée dépasse 120 %, le système de sécurité arrête la montée de la flèche télescopique (cette opération peut être exécutée en même temps que le mouvement de rappel de la flèche télescopique).

MODE "CHARGE SUSPENDUE"

- Condition de travail :

Mouvement	État
Levage de la flèche télescopique	✓
Descente de la flèche télescopique	✓
Télescopage de la flèche télescopique	✓
Rétraction de la flèche télescopique	✓
Inclinaison en arrière de l'accessoire	✗
Inclinaison en avant de l'accessoire	✗
Option 1	✓
Option 2	✓

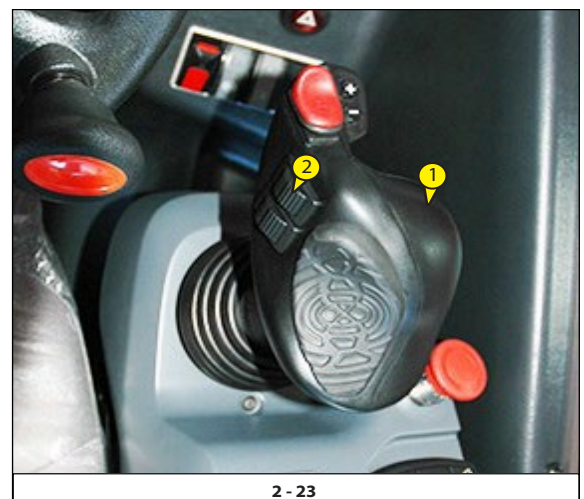
✓ : permis
✗ : non autorisé

- Condition de renversement :

Mouvement	État
Levage de la flèche télescopique	✓
Descente de la flèche télescopique	✗
Télescopage de la flèche télescopique	✗
Rétraction de la flèche télescopique	✓
Inclinaison en arrière de l'accessoire	✗
Inclinaison en avant de l'accessoire	✗
Option 1	✗
Option 2	✗

✓ : permis
✗ : non autorisé

- L'activation de la touche de contournement du système anti-renversement réarme les mouvements pendant 10 secondes
- L'ouverture de la portière n'arrête pas les mouvements
- Avec la flèche rétractée et le système anti-renversement contourné, tous les mouvements sont permis
- Quand la charge levée dépasse 120 %, le système de sécurité arrête la montée de la flèche télescopique (cette opération peut être exécutée en même temps que le mouvement de rappel de la flèche télescopique).



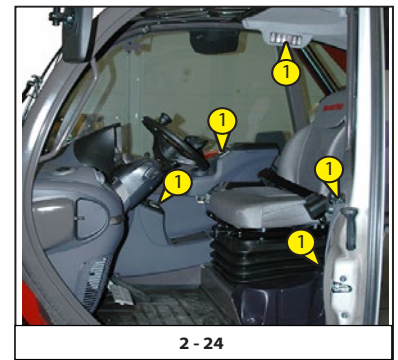
2 - 23

TOUCHE DE DÉSACTIVATION DE LA COMMANDE DES ACCESSOIRES

Appuyer sur la touche (8, 2 - 22) pour activer ou désactiver le bouton à bascule des accessoires (2, 2 - 23) sur le joystick de la cabine (1, 2 - 23). Sur le tableau de bord, l'indicateur s'allume pour signaler la désactivation ou l'activation de la commande des accessoires (paragraphe: "Tableau de bord").

8- INTERRUPTEURS

La position des interrupteurs peut varier en fonction des options (1, 2 - 24).



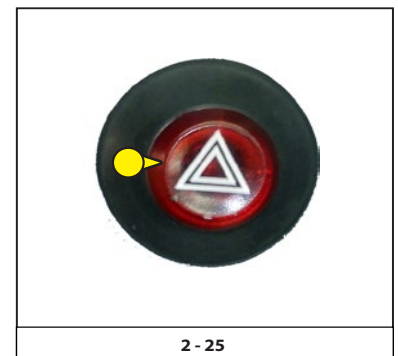
2 - 24

BOUTON FEUX DE DÉTRESSE

Ce bouton (2 - 25) permet d'allumer simultanément les témoins GAUCHE et DROIT lorsque le moteur est éteint.

Le bouton rouge s'allume quand on pousse dessus.

REMARQUE: sauf en cas d'urgence, il est conseillé d'éteindre les feux de détresse quand le moteur est coupé pour éviter de décharger la batterie.



2 - 25

INTERRUPTEUR FEUX DE BROUILLARD ARRIÈRE

Cet interrupteur (1, 2 - 26) allume un feu spécial à l'arrière du chariot élévateur qui permet l'identification du véhicule par temps de brouillard.

La led sur l'interrupteur s'allume pour indiquer que la fonction est active (2, 2 - 26).

Sur le tableau de bord, les témoins jaunes s'allument pour indiquer que la fonction est active (paragraphe: Tableau de bord).



2 - 26

INTERRUPTEUR MISE À NIVEAU CHÂSSIS

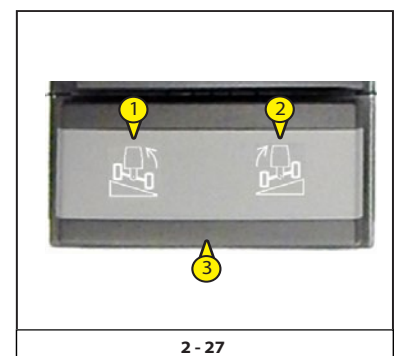
Cet interrupteur (3, 2 - 27) commande la mise à niveau transversale du chariot élévateur.

Pour effectuer la mise à niveau, appuyer sur la partie gauche de l'interrupteur (1, 2 - 27) afin d'incliner le chariot élévateur sur la gauche. Appuyer sur la partie droite de l'interrupteur (2, 2 - 27) afin d'incliner le chariot élévateur sur la droite.

Pour placer le chariot élévateur parfaitement à l'horizontale, vérifier avec le niveau (1, 2 - 28).

L'opération de mise à niveau est autorisée:

- dans la configuration de fonctionnement sur roues (paragraphe: Tableau de bord et limiteur de charge, page fonctionnement),
- si l'angle de la flèche télescopique est inférieur de 13° (paragraphe: "Tableau de bord et limiteur de charge, Page de travail"),.



2 - 27

Les chariots élévateurs sont équipés d'un dispositif de mise à niveau du châssis par rapport au sol qui permet de lever la flèche à la hauteur maximale en toute sécurité, avec une bonne stabilité.

Ce dispositif corrige le dévers de 8° à droite et de 8° à gauche.

Utilisation du dispositif

Avant de lever et de télescoper la flèche, mettre à niveau l'engin avec un niveau à bulle (1, 2 - 28) spécial.

Si le chariot élévateur n'est pas à niveau, abaisser le bras et répéter l'opération.



2 - 28

INTERRUPTEUR STABILISATEURS

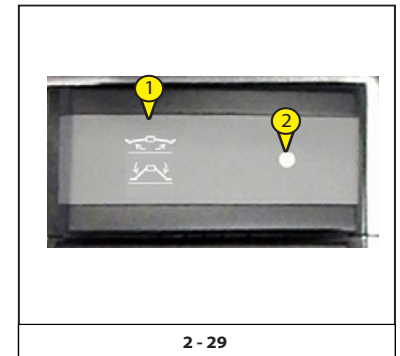
Cet interrupteur (1, 2 - 29) permet de déplacer les stabilisateurs (2 - 30).
Maintenir la pression sur l'interrupteur (1, 2 - 29) et déplacer le joystick (J, 2 - 30)
pour actionner les stabilisateurs.
La led sur l'interrupteur s'allume pour indiquer que la fonction est active (2, 2 - 29).

Mouvements généraux des stabilisateurs :

1. montée et descente simultanées
2. mise à niveau

La vitesse du mouvement des stabilisateurs varie en fonction des conditions d'utilisation:

Condition	Commande	Pourcentage de vitesse
Stabilisateurs en appui sur le sol	montée et descente simultanées	100%
Les stabilisateurs ne sont pas en appui sur le sol	montée et descente simultanées	55%
Stabilisateurs en appui sur le sol	mise à niveau	60%
Les stabilisateurs ne sont pas en appui sur le sol	mise à niveau	45%

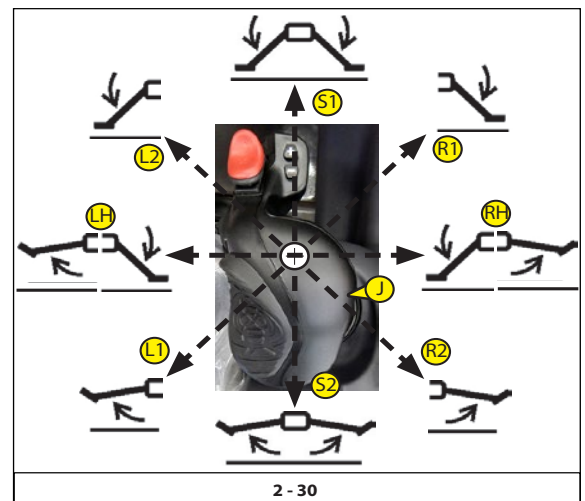


Les opérations de mise à niveau du chariot élévateur :

- ne sont autorisées pour monter et abaisser les stabilisateurs que si l'angle de la flèche télescopique est inférieur à 13°,
- ne sont autorisées pour monter les stabilisateurs que si la flèche télescopique est entièrement rentrée,
- Tous les mouvement des stabilisateurs sont autorisés quand le système anti-renversement est contourné.

Mouvements du joystick

1. Montée et descente simultanées des stabilisateurs:
 - Descente : déplacer le joystick (S1, 2 - 30) vers l'avant,
 - Montée : déplacer le joystick (S2, 2 - 30) vers l'arrière,
2. Montée ou descente d'un stabilisateur :
 - déplacer le joystick (J, 2 - 30) simultanément vers la gauche en avant ou en arrière (L1 ou L2, 2 - 30) pour abaisser ou lever le stabilisateur gauche,
 - déplacer le joystick (J, 2 - 30) simultanément vers la droite, en avant ou en arrière (L1 ou L2, 2 - 30) pour abaisser ou lever le stabilisateur droit.
3. Mise à niveau des stabilisateurs :
 - déplacer le joystick (J, 2 - 30) vers la gauche (LH, 2 - 30) : le stabilisateur gauche descend et le stabilisateur droit monte,
 - déplacer le joystick (J, 2 - 30) vers la droite (RH, 2 - 30) : le stabilisateur droit descend et le stabilisateur gauche monte.



Pour activer et exécuter les mouvements, maintenir la pression sur le bouton d'autorisation à la manœuvre (OK) du joystick (1, 2 - 31).
(Selon le modèle de chariot élévateur)

INTERRUPTEUR DE RÉTABLISSEMENT DE LA TRANSMISSION

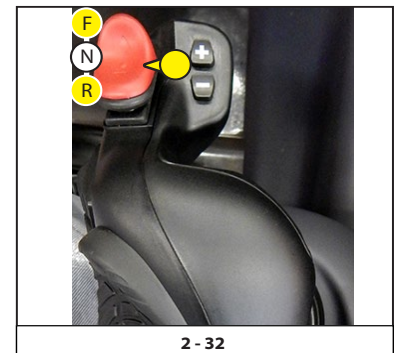
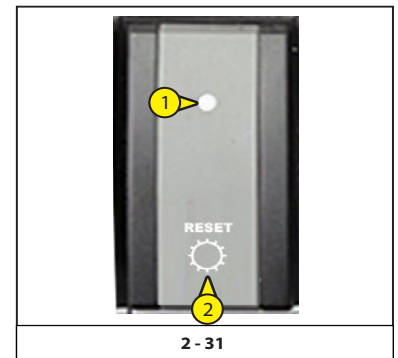
En temps normal, cette fonction est désactivée.

Si la marche avant ou arrière (1, 2 - 32) ne passe pas, suivre les instructions ci-dessous:

- un voyant bleu s'allume sur le tableau de bord (paragraphe: "Tableau de bord")
- placer le sélecteur de mouvement avant/arrière au point mort (N, 2 - 32)
- relâcher la pression sur la pédale de frein
- appuyer sur l'interrupteur (2, 2 - 52)
- un voyant bleu s'éteint
- placer le sélecteur de mouvement avant/arrière dans la position souhaitée (F ou R, 2 - 32)
- augmenter lentement et progressivement le régime moteur jusqu'à ce que le chariot élévateur commence à bouger
- relâcher l'interrupteur (2, 2 - 31)

Sur l'interrupteur (2, 2 - 31), la led (1, 2 - 31) s'allume pour indiquer que la fonction est active.

Suivre ces indications pour un bon fonctionnement de la transmission.

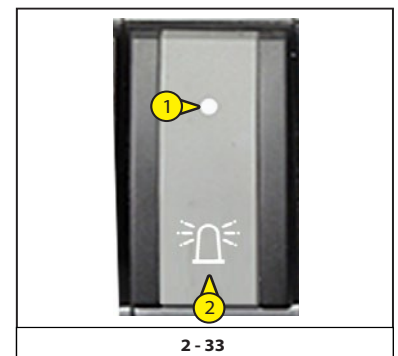


INTERRUPTEUR DU GYROPHARE

Cet interrupteur (2, 2 - 33) commande le fonctionnement du gyrophare.

Sur l'interrupteur (2, 2 - 33), la led (1, 2 - 33) s'allume pour indiquer que la fonction est active.

REMARQUE : sauf en cas d'urgence, il est conseillé d'éteindre le gyrophare quand le moteur est coupé pour éviter de décharger la batterie.



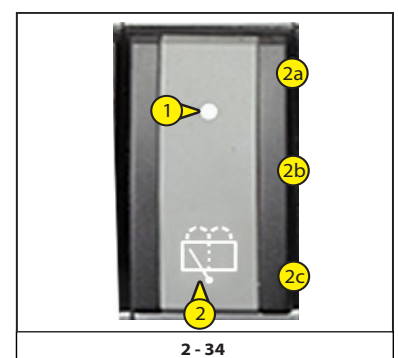
INTERRUPTUR ESSUIE-GLACE ET LAVE-GLACE TOIT CABINE

Cet interrupteur (2, 2 - 34) pulvérise un liquide détergent sur le toit de la cabine et l'élimine avec l'essuie-glace.

L'interrupteur (2, 2 - 34) a trois positions :

- désactivé (2a, 2 - 34);
- pour essuie-glace (2b, 2 - 34);
- pour lave-glace (2c, 2 - 34). Pour désactiver le lave-glace, relâcher l'interrupteur.

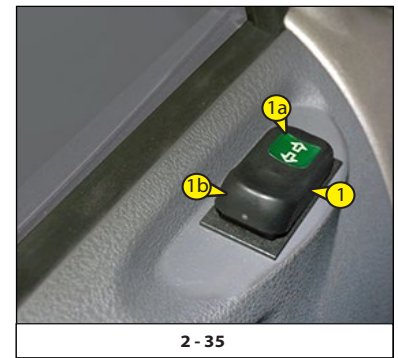
Sur l'interrupteur (2, 2 - 34), la led (1, 2 - 34) s'allume pour indiquer que la fonction est active.



INTERRUPTEUR LÈVE-VITRE (ÉLECTRIQUE)

Cet interrupteur (1, 2 - 35) lève ou abaisse la vitre de la portière de la cabine grâce à un mécanisme électrique.

- Ouverture de la vitre.
 - Pousser l'interrupteur vers l'avant (1a, 2 - 35) et le tenir enfoncé jusqu'à ce que la vitre ait atteint la position souhaitée.
 - Pousser l'interrupteur vers l'avant (1a, 2 - 35) et maintenir la pression jusqu'à l'ouverture complète de la vitre.
- Fermeture de la vitre
 - Pousser l'interrupteur vers l'arrière (1b, 2 - 35) et maintenir la pression jusqu'à ce que la vitre ait atteint la position souhaitée.
 - Pousser l'interrupteur vers l'arrière (1b, 2 - 35) et maintenir la pression jusqu'à la fermeture complète de la vitre.



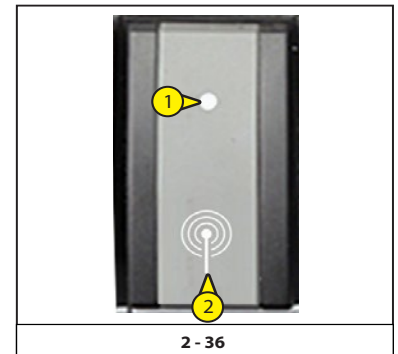
INTERRUPTEURS FONCTIONS EN OPTION

INTERRUPTEUR DE RADIOCOMMANDE

Cet interrupteur (2, 2 - 36) active la radiocommande.

Sur l'interrupteur (2, 2 - 36), la led (1, 2 - 36) s'allume pour indiquer que la fonction est active.

Sur le tableau de bord, le témoin jaune signale que la fonction est active (5- TABLEAU DE BORD ET LIMITEUR DE CHARGE, 2-25).



INTERRUPTEUR POMPE DE SECOURS

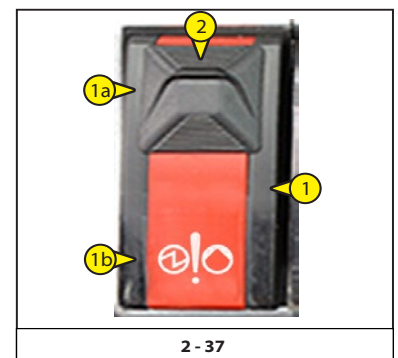
Cet interrupteur (1, 2 - 37) active la pompe de secours.

L'interrupteur a deux positions et un verrouillage de sécurité :

- appuyer sur (1a, 2 - 37) pour désactiver la pompe de sécurité du moteur,
- appuyer sur (1b, 2 - 37) pour activer la pompe de sécurité du moteur.

Pour désactiver la commande, appuyer sur (1b, 2 - 37) puis sur (1a, 2 - 37), relâcher le verrouillage de sécurité (2, 2 - 37) et appuyer sur l'interrupteur.

Pour de plus amples informations sur la commande, voir Notice d'instructions de la plateforme.

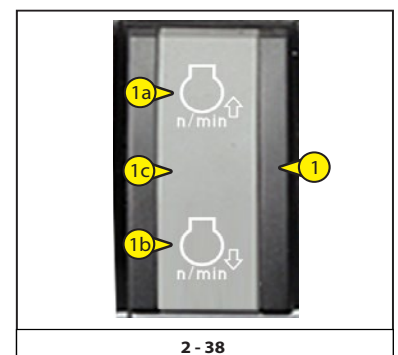


INTERRUPTEUR ACCÉLÉRATEUR ÉLECTRIQUE

Cet interrupteur (1, 2 - 38) commande une augmentation électrique du régime du moteur thermique.

L'interrupteur a deux positions :

- la pression (1a, 2 - 38) provoquera une accélération graduelle du moteur thermique,
- désactivé (1c, 2 - 38),
- la pression (1b, 2 - 38) provoquera une décélération graduelle du moteur thermique.



INTERRUPTEUR FREIN MOTEUR

MHT 1490
MHT 10130

Le frein moteur réduit la vitesse du chariot élévateur sans frottement mécanique pour éviter la surchauffe du système de freinage.

On utilise surtout ce frein pour éviter de trop solliciter les freins dans les longues descentes.

Appuyer sur l'interrupteur (2, 2 - 39) pour activer ou désactiver le frein moteur. Sur le tableau de bord, un voyant orange signale que la fonction est active (5- TABLEAU DE BORD ET LIMITEUR DE CHARGE, 2-25).

Sur l'interrupteur (2, 2 - 39), la diode s'allume (1, 2 - 39) pour indiquer que la fonction est active.

Le frein moteur permet deux phases de décélération (0, 1a, 1b, 2 - 39) faible ou forte.

Conditions de fonctionnement du frein moteur.

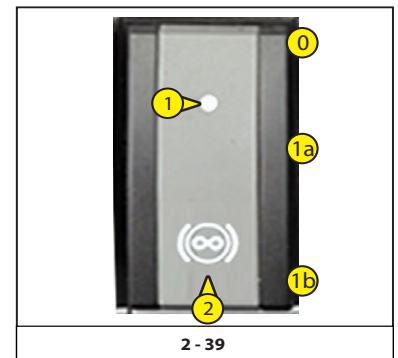
Le frein moteur fonctionne à condition que :

- l'eau du moteur est > 60° C
- la pédale d'accélérateur n'est pas actionnée
- le régime moteur est > à 1100 rpm.



IMPORTANT! Pour maintenir la puissance de freinage maximale du frein moteur, ne pas dépasser la vitesse de 42 km/h. Si nécessaire, ralentir la vitesse de la machine en appuyant sur la pédale des freins de service.

Si la vitesse de la machine dépasse 42 km/h, le conducteur est averti par une alarme sonore et un signal optique sur le tachymètre "BRAKE" (freiner).



INTERRUPTEUR DE FREIN MOTEUR

MHT-X 1490
MHT-X 10130

Le frein moteur réduit la vitesse du chariot élévateur sans utiliser l'embrayage mécanique pour éviter la surchauffe du système de freinage.

Ce frein s'emploie principalement dans les longues descentes et permet de freiner la machine sans solliciter les freins.

Appuyer sur l'interrupteur (2, 2 - 40) pour activer ou désactiver le frein moteur (0, 1a, 2 - 40).

Sur le tableau de bord, un voyant orange signale que la fonction est active (5- TABLEAU DE BORD ET LIMITEUR DE CHARGE, 2-25).

Sur l'interrupteur (2, 2 - 40), la diode s'allume (1, 2 - 40) pour indiquer que la fonction est active.

Conditions de fonctionnement du frein moteur.

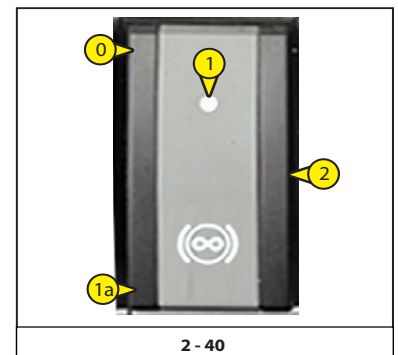
Le frein moteur fonctionne à condition que :

- l'eau du moteur est > 60° C
- la pédale d'accélérateur n'est pas actionnée
- le régime moteur est > à 1100 rpm.



IMPORTANT! Pour maintenir la puissance de freinage maximale du frein moteur, ne pas dépasser la vitesse de 42 km/h. Si nécessaire, ralentir la vitesse de la machine en appuyant sur la pédale des freins de service.

Si la vitesse de la machine dépasse 42 km/h, le conducteur est averti par une alarme sonore et un signal optique sur le tachymètre "BRAKE" (freiner).



INTERRUPTEUR DE COMMANDE TEMPORISÉE POUR L'INVERSION DU SENS DE ROTATION DES VENTILATEURS

L'interrupteur à 3 positions (2, 2 - 41) inverse en quelques secondes le sens de rotation du ventilateur du radiateur.

Sur l'interrupteur (2, 2 - 41), la led (1, 2 - 41) s'allume pour indiquer que la fonction est active.

Sur le tableau de bord, le témoin jaune signale que la fonction est active

(paragraphe: "Tableau de bord").

Dans cette situation, le sens de rotation du ventilateur est alterné périodiquement.

- Quand on appuie sur (2a, 2 - 41), l'inversion du sens de rotation des ventilateurs s'active.
- Quand on appuie sur (2b, 2 - 41), l'inversion du sens de rotation des ventilateurs se désactive.
- Quand on appuie sur (2c, 2 - 41), l'inversion du sens de rotation des ventilateurs est forcée.

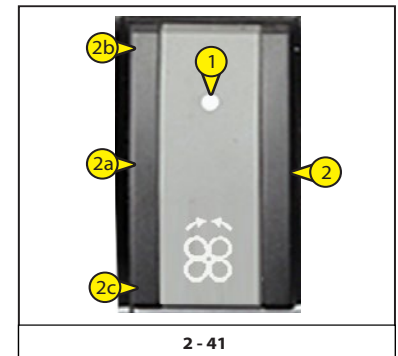
Quand on relâche l'interrupteur, le contrôle temporisé de l'inversion du sens de rotation du ventilateur est remis à zéro.

L'interrupteur peut également être désactivé quand le chariot élévateur fonctionne.

IMPORTANT

Quand le chariot élévateur circule sur route,

le système d'inversion de la rotation des ventilateurs doit être désactivé [interrupteur en position (2c, 2 - 41)].



INTERRUPTEUR DE BRANCHEMENT HYDRAULIQUE RAPIDE DES ACCESSOIRES

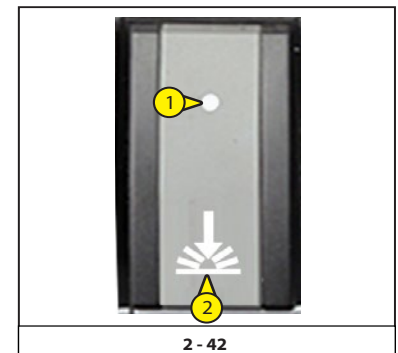
Pour le branchement et le débranchement rapide de l'accessoire.

L'interrupteur (2, 2 - 42) a deux positions.

Sur l'interrupteur (2, 2 - 42), la led (1, 2 - 42) s'allume pour indiquer que la fonction est active.

Fonctionnement :

- appuyer deux secondes sur l'interrupteur (2, 2 - 42) pour réduire la pression hydraulique dans le circuit de l'accessoire,
- brancher et débrancher les connecteurs rapides de l'accessoire hydraulique (Chapitre 4 ACCESSOIRES EN OPTION À UTILISER AVEC LA GAMME : RACCORD DES ACCESSOIRES: RACCORD DES ACCESSOIRES).



INTERRUPTEUR DE SUSPENSION DE LA FLÈCHE

La flèche est suspendue pour réduire les vibrations du chariot élévateur sur les sols accidentés (par exemple, dans un champ).

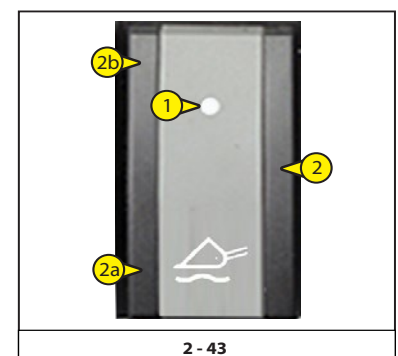
L'interrupteur (2, 2 - 43) a deux positions.

Sur l'interrupteur (2, 2 - 41), la led (1, 2 - 41) s'allume pour indiquer que la fonction est active.

Sur le tableau de bord, le témoin jaune signale que la fonction est active (paragraphe: "Tableau de bord").

Fonctionnement :

- poser les fourches ou l'accessoire sur le sol et soulever les roues avant de quelques centimètres.
- appuyer sur l'interrupteur dans la position (2a, 2 - 43), le témoin visuel s'allume pour indiquer que la suspension de la flèche est active.
- appuyer sur l'interrupteur dans la position (2b, 2 - 43), le témoin visuel s'éteint pour indiquer que la suspension de la flèche est désactivée.



La suspension de la flèche est active jusqu'à 3 m entre le sol et l'axe d'articulation de l'attache quand la flèche est rétractée. Quand on dépasse cette hauteur ou qu'on exécute un autre mouvement hydraulique (inclinaison, télescopage, accessoire), la suspension de flèche est momentanément désactivée et le témoin de l'interrupteur visuel 1 s'éteint.

- Lorsque le moteur thermique est éteint, la suspension de flèche est automatiquement désactivée.

INTERRUPTEUR DE VERROUILLAGE HYDRAULIQUE DES ACCESSOIRES

Prendre garde si la machine est munie d'un dispositif de "verrouillage hydraulique des accessoires".

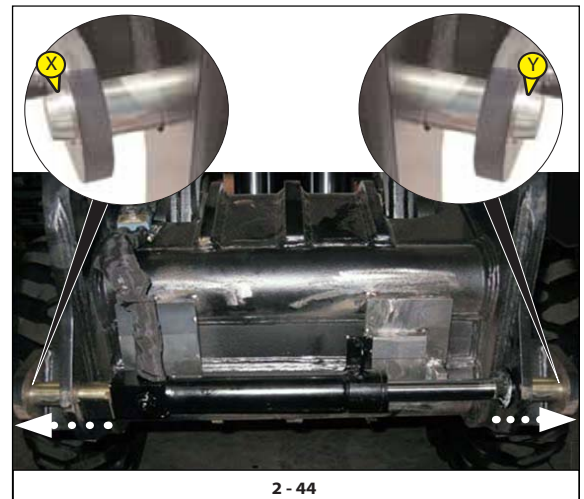
Ce dispositif hydraulique à commande électrique permet à l'opérateur de bloquer/débloquer un accessoire du poste de conduite. Le dispositif active deux pivots (X, Y, 2 - 44) qui se déplacent à l'horizontale en agissant sur le coupleur rapide de l'extérieur (en bloquant l'accessoire) et de l'intérieur (en décrochant l'accessoire). Pour bloquer l'accessoire, les deux pivots doivent sortir complètement du coupleur rapide (X, Y, 2 - 44).

Pour sélectionner le dispositif de "accessoires de verrouillage hydrauliques", l'opérateur doit appuyer sur le sélecteur 2° e 3° optionnel (1, 2 - 45).

L'opérateur active les deux pivots (X, Y, 2 - 44) à l'aide du bouton à bascule en option (4, 2 - 45) sur le manipulateur (3, 2 - 45).

En appuyant sur l'interrupteur 2° e 3° optionnel (1, 2 - 45), l'opérateur désactive le verrouillage hydraulique des accessoires et rétablit le niveau des commandes standard en option.

Si l'équipement installé est doté de raccordements hydrauliques, raccorder ces derniers au coupleur rapide sur le bras, en exécutant l'opération avec le moteur thermique éteint (Chapitre 4 ACCESSOIRES EN OPTION À UTILISER AVEC LA GAMME : RACCORD DES ACCESSOIRES).



2 - 44



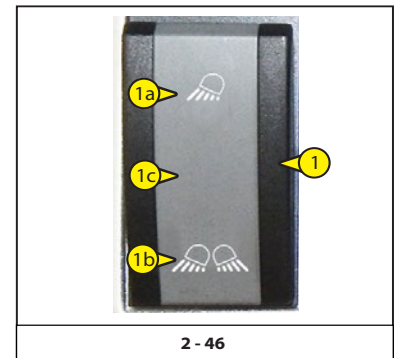
2 - 45

INTERRUPTEUR DE PHARES DE TRAVAIL AVANT ET ARRIÈRE DE LA CABINE

Cet interrupteur (1, 2 - 46) contrôle le fonctionnement des phares de travail avant et arrière.

L'interrupteur (1, 2 - 46) a trois positions :

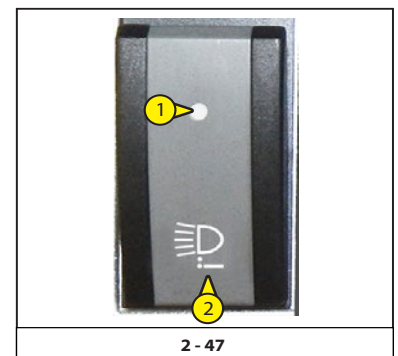
- phares de service avant (1a, 2 - 46);
- désactivés (1c, 2 - 46);
- phares de service avant et arrière (1b, 2 - 46).



INTERRUPTEUR DES PHARES DE SERVICE TÊTE DE LA FLÈCHE

Cet interrupteur (2, 2 - 47) commande le fonctionnement des phares de service sur la tête de flèche.

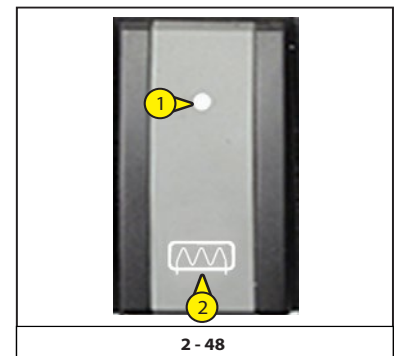
Sur l'interrupteur (2, 2 - 47), la led (1, 2 - 47) s'allume pour indiquer que la fonction est active.



INTERRUPTEUR DE DÉSEMBUAGE DE LA LUNETTE ARRIÈRE

Cet interrupteur (2, 2 - 48) envoie un courant électrique de faible intensité à la lunette arrière pour éliminer le givre et la buée.

Sur l'interrupteur (2, 2 - 48), la led (1, 2 - 48) s'allume pour indiquer que la fonction est active.

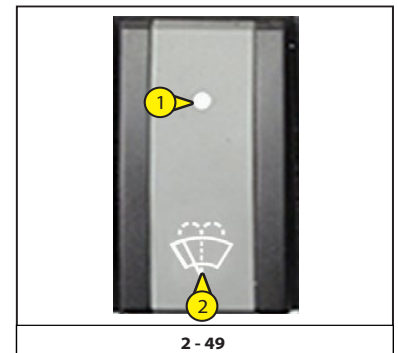


INTERRUPTUR ESSUIE-GLACE ET LAVE-GLACE LATÉRAL



Cet interrupteur (2, 2 - 49) active la commande de l'essuie-glace latéral, envoie du liquide détergent et lance le mouvement de l'essuie-glace et la pulvérisation du liquide pour le nettoyage de la vitre latérale.

Cet interrupteur (2, 2 - 49) envoie un courant électrique de faible intensité à la lunette arrière pour éliminer le givre et la buée.

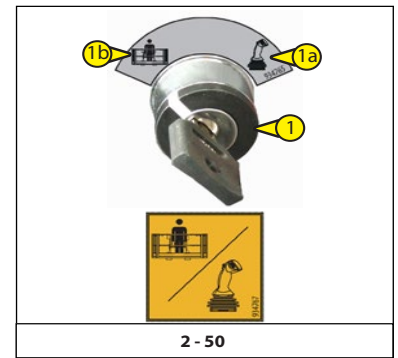
Sur l'interrupteur (2, 2 - 49), la led (1, 2 - 49) s'allume pour indiquer que la fonction est active.



SÉLECTEUR À CLÉ CHARIOT/PLATEFORME (uniquement avec plateforme)

- Manutention ou actionnement de la plateforme à partir des commandes de la cabine du conducteur (1,  2 - 50).
- Actionnement de la plateforme par la console de commande (2,  2 - 50).

(Pour de plus amples détails:  Mode d'emploi de la plateforme)




2 - 50

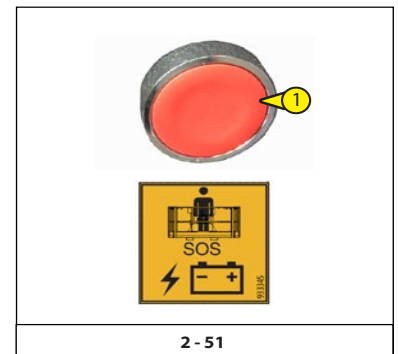
BOUTON DE RÉTABLISSEMENT DE L'ALIMENTATION ÉLECTRIQUE PAR LA BATTERIE POUR LE DÉMARRAGE DU MOTEUR THERMIQUE (uniquement avec plateforme)



Quand on appuie sur le bouton Arrêt d'urgence du godet, l'alimentation électrique de la batterie est coupée et le moteur thermique s'éteint.


Maintenir la pression sur le bouton (2,  2 - 51) pour rétablir l'alimentation en courant électrique de la batterie et permettre le redémarrage du moteur thermique.



(Pour de plus amples détails:  Mode d'emploi de la plateforme)



2 - 51

9- BOUTON D'ARRÊT D'URGENCE

En cas d'urgence, pousser sur le bouton coup de poing (1,  2 - 52) pour arrêter le moteur thermique du chariot élévateur.

Sur le tableau de bord, le témoin signale que la fonction est active ( 5- TABLEAU DE BORD ET LIMITEUR DE CHARGE,  2-25).



Attention, quand on appuie sur ce bouton, les mouvements hydrauliques s'arrêtent brusquement. Arrêter, si possible, le chariot élévateur avant d'utiliser l'arrêt d'urgence.

Tourner le bouton (1,  2 - 52) pour couper et redémarrer le chariot élévateur.





2 - 52

10- TÉMOINS ET INDICATEURS

INDICATEURS



FEUX DE POSITION

(Pour de plus amples détails: paragraphe "Lever éclairage, klaxon et témoins")

	feux de position éteints
	Témoin vert allumé feux de position

FEUX DE CROISEMENT

(Pour de plus amples détails: paragraphe "Lever éclairage, klaxon et témoins")

	feux de croisement éteints
	Témoin vert allumé feux de croisement



FEUX DE ROUTE

(Pour de plus amples détails: paragraphe "Lever éclairage, klaxon et témoins")

	Témoin vert allumé feux de route
---	----------------------------------



CLIGNOTANTS

(Pour de plus amples détails: paragraphe "Lever éclairage, klaxon et témoins")

	clignotants éteints
	Témoin vert allumé clignotants


PORTIÈRE CABINE

(Pour de plus amples détails: paragraphe "Présence du conducteur")

	La portière de chariot élévateur est fermée
	Témoin rouge allumé, la portière du chariot élévateur est mal fermée

TÉMOIN VERT D'ALIGNEMENT DES ROUES AVANT


(Pour de plus amples détails: paragraphe "Pupitre de commande")

	Témoin vert allumé, alignement des roues avant
---	--

Signale l'alignement des roues avant par rapport à l'axe du chariot élévateur (◆).
Quand les roues sont alignées, le voyant s'allume.

TÉMOIN JAUNE D'ALIGNEMENT DES ROUES ARRIÈRE

(Pour de plus amples détails: paragraphe "Pupitre de commande")

	Témoin jaune allumé, alignement des roues arrière
---	---




Signale l'alignement des roues arrière par rapport à l'axe du chariot élévateur (◆).
Quand les roues sont alignées, le voyant s'allume.

◆ Procédure d'alignement des roues avant et arrière :

tourner le sélecteur de type de braquage sur Braquage concentrique, tourner le volant de façon à ce que le témoin jaune d'alignement des roues arrière ne s'allume pas, placer le sélecteur en position Braquage avant et tourner le volant de façon à ce que le témoin vert d'alignement des roues avant ne s'allume pas..
Une fois les roues avant et arrière alignées, l'un des trois modes de braquage ci-dessus peut être sélectionné.
Pendant l'utilisation de la machine, il est possible que les roues ne restent pas alignées, utiliser la procédure pour les aligner toutes les 20 heures.


TYPES DE BRAQUAGE

(Pour de plus amples détails: paragraphe "Pupitre de commande")

	Témoin vert allumé, roues avant directrices
	Témoin vert allumé, braquage concentrique
	Témoin vert allumé, braquage en crabe


MARCHE RAPIDE

(Pour de plus amples détails: paragraphe "Pupitre de commande")

	Témoin vert allumé, vitesse engagée
---	-------------------------------------


MARCHE LENTE

(Pour de plus amples détails: paragraphe "Pupitre de commande")

	Témoin vert allumé, vitesse engagée
---	-------------------------------------



RÉTABLISSEMENT TRANSMISSION

(Pour de plus amples détails: paragraphe "Pupitre de commande")

	Témoin bleu allumé, la vitesse n'est pas engagée
--	--



COUPLE HAUT

(Pour de plus amples détails: paragraphe "Sélecteurs de couple haut")

	Couple haut désactivé
	témoin vert allumé couple haut



RADIOCOMMANDE (EN OPTION)

(Pour de plus amples détails: paragraphe "Interrupteurs")



	radiocommande désactivée
	Témoin vert allumé radiocommande

ARRÊT DES MOUVEMENTS HYDRAULIQUES DU BRAS TÉLESCOPIQUE

(Pour de plus amples détails: paragraphe "Pupitre de commande")

	Arrêt commande des mouvements hydrauliques de la flèche télescopique
	Témoin vert allumé commande des mouvements hydrauliques de la flèche télescopique

BLOCAGE ESSIEU ARRIÈRE

	Désactivation blocage essieu arrière
	Témoin jaune allumé activation blocage essieu arrière



Le blocage de l'essieu arrière est automatique et se produit dans les cas suivants :

- le chariot élévateur est stabilisé et l'angle de levage de la flèche télescopique est supérieur à 15°.
- l'angle de levage de la flèche télescopique est inférieur à 13°.





SUSPENSION DE LA FLÈCHE TÉLÉSCOPIQUE

(Pour de plus amples détails: paragraphe "Interrupteurs")

	la suspension de la flèche télescopique est désactivée
	témoin jaune allumé suspension de la flèche télescopique

INVERSION DU VENTILATEUR DU RADIATEUR

(Pour de plus amples détails: paragraphe "Interrupteurs")

	l'inversion du ventilateur du radiateur est désactivée
	témoin jaune allumé inversion du ventilateur du radiateur


ASSISTANCE

(Pour des informations plus détaillées, voir paragraphe suivant Témoins de la page alarmes : "Assistance")

	Témoin orange d'assistance
---	----------------------------


DÉSACTIVATION COMMANDE HYDRAULIQUE ACCESSOIRES

(Pour de plus amples détails: paragraphe "Pupitre de commande")

	témoin noir : indique la coupure du mouvement hydraulique en option
--	---


2e OPTION EN FONCTION (OPTION)

(Pour de plus amples détails: paragraphe "Pupitre de commande")



	témoin orange allumé 2e option en fonction
---	--

3e OPTION EN FONCTION (OPTION)

(Pour de plus amples détails: paragraphe "Pupitre de commande")

	3e fonctionnement en option
---	-----------------------------

POST-TRAITEMENT DES GAZ D'ÉCHAPPEMENT

	Témoin bleu niveau d'additif pour émissions diesel (DEF)
	Témoin jaune : mauvais fonctionnement des émissions du système de post-traitement des gaz d'échappement ou de l'alimentation en DEF
LIM	indicateur jaune : restriction opérationnelle de la vitesse ou du couple de la machine

TÉMOINS

PANNE GRAVE DU MOTEUR THERMIQUE

Ce témoin s'allume et clignote pendant le fonctionnement de la flèche télescopique pour signaler une panne grave : éteindre immédiatement le moteur thermique et s'adresser au concessionnaire.

	Fonctionnement normal du moteur thermique
	Voyant rouge allumé panne grave du moteur thermique

DISFONCTIONNEMENTS DU MOTEUR THERMIQUE

Si le voyant s'allume ou clignote pendant le fonctionnement du chariot élévateur, un dysfonctionnement a été détecté. Le chariot élévateur fonctionne en mode restreint.

Fonctionnement non autorisé.

	Fonctionnement normal du moteur thermique
	voyant orange allumé dysfonctionnement du moteur thermique

Il est important de corriger rapidement ces dysfonctionnements. Certaines pannes peuvent se réparer de façon autonome.

Les dysfonctionnement qui ne peuvent être éliminés de façon autonome doivent être rectifiés dans un atelier agréé spécialisé.



Une mauvaise maintenance peut compromettre le fonctionnement du véhicule en sécurité. Il existe un risque de perte de contrôle du chariot élévateur et d'accident. Les systèmes de sécurité risquent d'être inefficaces et de ne plus protéger l'utilisateur et les autres personnes. Les opérations de maintenance doit être exécutées par un atelier spécialisé et qualifié.

NIVEAU D'HUILE MOTEUR THERMIQUE

	Niveau d'huile moteur thermique (0-100%)
	Le témoin rouge s'allume quand le niveau est inférieur à 20 %

EXCITATION ALTERNATEUR

	fonctionnement normal de l'excitation de l'alternateur
	voyant rouge allumé, excitation de l'alternateur

Ce témoin s'allume quand le contact électrique sur le chariot élévateur est activé et s'éteint quand le moteur thermique se met en marche. Si le témoin s'allume quand le tracteur télescopique fonctionne, éteindre immédiatement le moteur thermique et vérifier le circuit électrique et la courroie de l'alternateur.

TÉMOIN ROUGE PRESSION D'HUILE MOTEUR THERMIQUE

	Pression normale de l'huile du moteur thermique
	Témoin rouge allumé pression de l'huile du moteur thermique

Ce témoin s'allume quand le contact électrique sur le chariot élévateur est activé et s'éteint quand le moteur thermique se met en marche. Si le voyant s'allume pendant le fonctionnement du chariot, éteindre immédiatement le moteur thermique et rechercher la cause de cet allumage (contrôler le niveau de l'huile dans le carter du moteur).

TÉMOIN ROUGE COLMATAGE FILTRE À AIR MOTEUR

	fonctionnement normal du filtre d'aspiration d'air moteur
	Témoin rouge allumé, blocage du filtre d'aspiration de l'air du moteur

Ce voyant signale l'état de la cartouche du filtre: si elle est encrassée ou endommagée, le voyant s'allume (pour le remplacement de la cartouche, se reporter au chapitre "Lubrifiants").

BLOPAGE FILTRE TRANSMISSION

	Fonctionnement normal du filtre à huile de la transmission
	Témoin rouge allumé blocage du filtre à huile de la transmission

Ce voyant signale l'état de la cartouche du filtre: si elle est encrassée ou endommagée, le voyant s'allume (pour le remplacement de la cartouche, se reporter au chapitre "Lubrifiants").

FREIN DE STATIONNEMENT

(Pour de plus amples détails: paragraphe "Pupitre de commande")

	frein de stationnement relâché
	Témoin rouge frein de stationnement serré

NIVEAU INSUFFISANT HUILE DE FREINS

	Fonctionnement normal du système de freinage
	Témoin rouge niveau insuffisant d'huile de freins

Si le témoin s'allume pendant le fonctionnement du chariot élévateur, éteindre immédiatement le moteur thermique et rechercher la cause qui a déclenché ce signal (niveau de l'huile des freins, fuites possibles, etc.). En cas de baisse anormale du niveau, veuillez-vous adresser à votre concessionnaire.

FILTRE À HUILE HYDRAULIQUE

	fonctionnement normal du filtre à huile hydraulique
	voyant rouge blocage du filtre à huile hydraulique

Ce voyant signale l'état de la cartouche du filtre: si elle est encrassée ou endommagée, le voyant s'allume (pour le remplacement de la cartouche, se reporter au chapitre "Lubrifiants").

PRESSIION D'HUILE DU SYSTÈME DE DIRECTION

	fonctionnement normal du système de direction
	Témoin rouge Urgence direction

Si le témoin s'allume pendant le fonctionnement du chariot élévateur, éteindre immédiatement le moteur thermique et rechercher la cause du signal (fuites possibles, etc.).



ANOMALIE FREIN DE REMORQUE (EN OPTION)

	fonctionnement normal du frein de la remorque
	voyant rouge d'anomalie du frein de la remorque





FREIN MOTEUR (EN OPTION)

(Pour de plus amples détails: paragraphe "Interrupteurs")

	frein moteur relâché
	Témoin rouge allumé frein moteur



ARRÊT D'URGENCE

(Pour de plus amples détails: paragraphe "Bouton "Arrêt d'urgence"")

	bouton rouge "Arrêt d'urgence" pas pressé
	Témoin rouge bouton rouge Arrêt d'urgence actionné

LIMITEUR DE CHARGE DÉSACTIVÉ

(Pour des informations plus détaillées : voir paragraphe Sélecteur de désactivation du limiteur de charge)

	fonctionnement normal du limiteur de charge
	DANGER ! Voyant rouge de désactivation du limiteur de charge

ALARMES ET AVERTISSEMENTS MACHINE

(Pour des informations plus détaillées :paragraphe "Tableau de bord et limiteur de charge")



	ATTENTION ! Voyant rouge allumé alarme machine
---	---





TÉMOINS PAGE ALARMES

(Pour des informations plus détaillées :paragraphe "Tableau de bord et limiteur de charge")



AFFICHEUR EN CABINE

	fonctionnement normal
	voyant rouge allumé indiquant une erreur ou une anomalie

UNITÉ DE COMMANDE SUR LA TÊTE DE LA FLÈCHE POUR LA COMMANDE DE LA TENSION 12 V



	fonctionnement normal
	voyant rouge allumé indiquant une erreur ou une anomalie

MAÎTRE, UNITÉ DE COMMANDE DU CHÂSSIS

	fonctionnement normal
	voyant rouge allumé indiquant une erreur ou une anomalie



UNITÉ DE COMMANDE DES STABILISATEURS

(selon l'équipement)

	fonctionnement normal
	voyant rouge allumé indiquant une erreur ou une anomalie



UNITÉ DE COMMANDE LIMITEUR DE CHARGE (OPTION)

(selon l'équipement)



	fonctionnement normal
	voyant rouge allumé indiquant une erreur ou une anomalie

UNITÉ DE COMMANDE PLATEFORME (EN OPTION)



(selon l'équipement)

	fonctionnement normal
	voyant rouge allumé indiquant une erreur ou une anomalie

RECONNAISSANCE ACCESSOIRE (OPTION)



	fonctionnement normal
	voyant rouge allumé indiquant une erreur ou une anomalie

JOYSTICK

	fonctionnement normal
	voyant rouge allumé indiquant une erreur ou une anomalie





RADIOCOMMANDE (OPTION) (SELON L'ÉQUIPEMENT)



	fonctionnement normal
	voyant rouge allumé indiquant une erreur ou une anomalie

ENROULEUR SUR LA FLÈCHE (OPTION)

(selon l'équipement)

	fonctionnement normal
	voyant rouge allumé indiquant une erreur ou une anomalie

ALARME MOTEUR THERMIQUE


	voyant orange allumé dysfonctionnement du moteur thermique
	Voyant rouge allumé panne grave du moteur thermique

ASSISTANCE

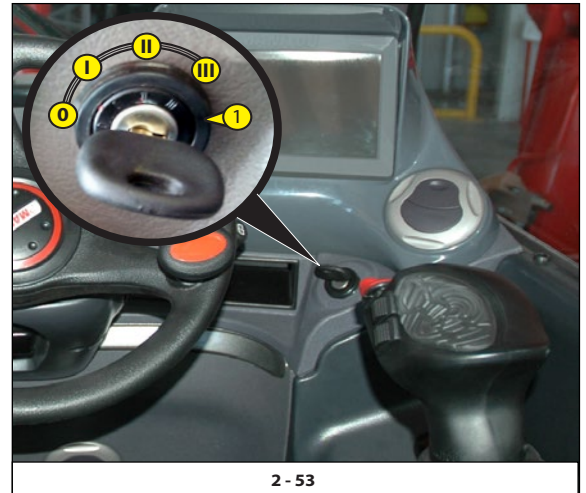
	Témoin orange d'assistance
--	----------------------------

Indique que le chariot élévateur exige une intervention d'assistance ou de maintenance. Se référer à la maintenance programmée

11- COMMUTATEUR DE DÉMARRAGE

Ce contacteur ( 2 - 53) a cinq positions et ses fonctions sont :

- 0 : L'ARRÊT du moteur thermique ;
- I : Contact électrique général "+" (enclenche également le dispositif de préchauffage, s'il est installé)
- II : Non utilisé
- III : DÉMARRAGE du moteur thermique et retour en position "1" après le relâchement de la clé (coupe aussi le dispositif de préchauffage, s'il est installé).



2 - 53

12- PÉDALE D'ACCÉLÉRATEUR

Pédale électronique (1, 2 - 54) qui modifie la vitesse du chariot élévateur et agit sur le régime du moteur thermique.

Appuyer sur la pédale d'accélérateur (1, 2 - 54) pour faire avancer le chariot élévateur.

13- PÉDALE FREINS DE SERVICE

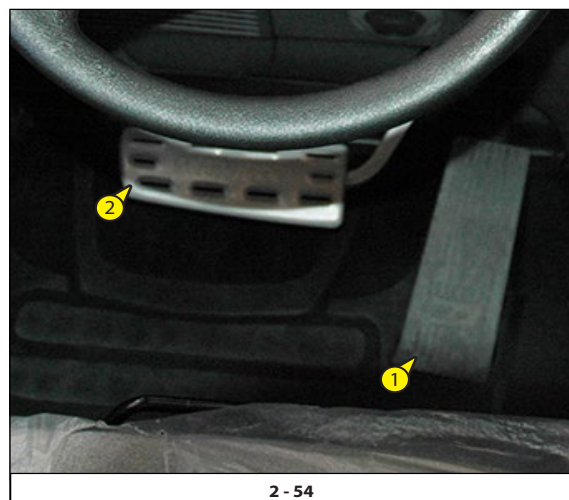
La pédale (2, 2 - 54) agit sur les roues avant et arrière par le biais d'un système de freinage hydraulique servo-assisté qui ralentit et arrête le chariot élévateur.

Appuyer sur la pédale de frein (2, 2 - 54) pour arrêter l'avance du chariot élévateur.

COMMANDE INCHING

La pédale (2, 2 - 54) agit sur les roues avant et arrière par le biais d'un système de freinage hydraulique servo-assisté qui permet de déplacer lentement le chariot élévateur pour manipuler les charges avec précision.

La commande inching désactive la traction du chariot élévateur.



2 - 54

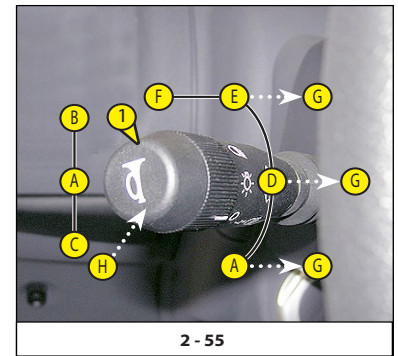
14- LEVIER ÉCLAIRAGE, KLAXON ET TÉMOINS

Le commutateur (1, 2 - 55) contrôle :

- L'extinction de tous les feux et l'arrêt du clignotement des clignotants (A, 2 - 55).
- Le clignotement de l'indicateur de direction droit (B, 2 - 55).
- Le clignotement de l'indicateur de direction gauche (C, 2 - 55).
- L'allumage des feux de position et des feux arrière (D, 2 - 55).
- L'allumage des feux de croisement et des feux arrière (E, 2 - 55).
- L'allumage des feux de route et des feux arrière (F 2 - 55).
- Les appels de phare (G, 2 - 55).
- Une pression sur le bouton déclenche le klaxon (H, 2 - 55).

REMARQUE : les positions (D - E - F - G, 2 - 55) peuvent être activées sans mettre la machine en marche.

Sur le tableau de bord, les témoins signalent les fonctions actives (Indicator lamps, 2-38).



15- LEVIER ESSUIE-GLACE AVANT ET ARRIÈRE

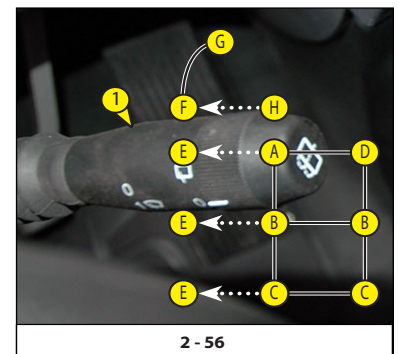
Le commutateur (1, 2 - 56) contrôle :

Essuie-glace avant (1, 2 - 56):

- L'arrêt de l'essuie-glace avant (A, 2 - 56).
- La sélection de la vitesse lente pour l'essuie-glace avant (B, 2 - 56).
- La sélection de la vitesse rapide pour l'essuie-glace avant (C, 2 - 56).
- La commande intermittente de l'essuie-glace avant (D,, 2 - 56).
- Le lave-glace avant, avec actionnement par impulsions (E, 2 - 56).

Essuie-glace arrière(1, 2 - 56):

- L'arrêt de l'essuie-glace arrière (F, 2 - 56)
- L'essuie-glace arrière (G, 2 - 56)
- Le lave-glace arrière, avec actionnement par impulsions (H, 2 - 56).



16- SÉLECTION MARCHÉ AVANT/ POINT MORT/MARCHÉ ARRIÈRE

Le sélecteur de vitesse (1, 2 - 57) se trouve sur le joystick de la cabine.

L'utilisation du sélecteur de vitesse est autorisée quand :

- la présence du conducteur est confirmée (3- PRÉSENCE DU CONDUC-TEUR, 2-24),
- le frein de stationnement n'est pas serré (7- PUPITRE DE COMMANDE, 2-38),
- les stabilisateurs ne sont pas en appui sur le sol (7- PUPITRE DE COMMANDE, 2-38).

Quand on utilise cette commande, le chariot élévateur doit avancer à vitesse lente sans accélérer.

MARCHE AVANT :

pousser le sélecteur en avant (F, 2 - 57), la vitesse sélectionnée est affichée sur le tableau de bord (PAGE CONDUITE, 2-27).

Appuyer sur la pédale de l'accélérateur pour faire avancer le chariot élévateur (12- PÉDALE D'ACCÉLÉRATEUR, 2-60).

MARCHE ARRIERE:

pousser le sélecteur en arrière (R, 2 - 57), la vitesse sélectionnée est affichée sur le tableau de bord (PAGE CONDUITE, 2-27).

Appuyer sur la pédale de l'accélérateur pour faire avancer le chariot élévateur (12- PÉDALE D'ACCÉLÉRATEUR, 2-60).

Les feux de recul et l'avertisseur sonore de marche arrière indiquent que le chariot élévateur recule.


POINT MORT :


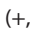
placer le sélecteur (N, 2 - 57) en position centrale, la vitesse sélectionnée est affichée sur le tableau de bord et le frein de stationnement est serré (par défaut).




2 - 57

17- BOUTONS DE SÉLECTION DU MODE DE MARCHÉ

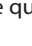
Ces boutons (+, -,  2 - 58) permettent de sélectionner deux modes de fonctionnement :

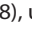

- le mode lent en appuyant sur le bouton (-,  2 - 58)
- le mode rapide en appuyant sur le bouton (+,  2 - 58).

Quand le chariot élévateur se met en marche, le mode rapide est sélectionné par défaut.


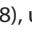

Les boutons du mode de fonctionnement (+, -,  2 - 58) sont situés sur le joystick de la cabine.

Mode de fonctionnement lent

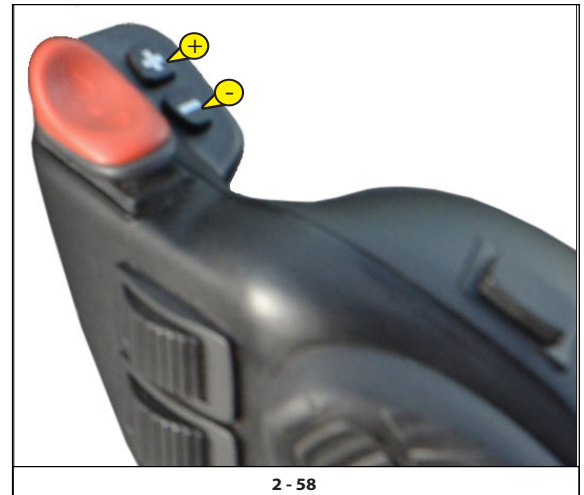
- Le bouton (+,  2 - 58) est une commande qui augmente le couple et la force et réduit la vitesse de marche.

Quand on pousse sur le bouton (+,  2 - 58), un voyant vert  s'allume sur le tableau de bord.

Mode de travail rapide

- Le bouton (-,  2 - 58) identifie la commande qui réduit le couple et la force, et augmente la vitesse de marche.
- Quand on pousse sur le bouton (+,  2 - 58), un voyant  s'éteint sur le tableau de bord.

Les boutons s'activent également avec le chariot élévateur en mouvement.



18- JOYSTICK ÉLECTROHYDRAULIQUE PROPORTIONNEL

(En fonction du modèle d'éleveur télescopique)

Le joystick (1, 2 - 59) se trouve dans la cabine, sur l'accoudoir (2, 2 - 59).

L'utilisation des commandes hydrauliques est autorisée dès que la présence du conducteur (3- PRÉSENCE DU CONDUCTEUR, 2-24) est confirmée et si les conditions d'utilisation sont respectées.

Pour enclencher et effectuer les mouvements, pousser et tenir le bouton d'autorisation à la manœuvre (OK, 2 - 59) du joystick (1, 2 - 59) (si la machine en est équipée).



Ne pas tenter de modifier la pression de l'installation hydraulique. Si l'on suspecte un mauvais fonctionnement, s'adresser au concessionnaire.

TOUTE ALTÉRATION POURRAIT ENTRAÎNER LA DÉCHÉANCE DE LA GARANTIE. Pour éviter les accidents générés par les secousses de la machine, utiliser les commandes hydrauliques avec précaution et sans à-coup.

REMARQUE : pendant la marche sur route, il est recommandé de désactiver les mouvements hydrauliques (TOUCHE DE DÉSACTIVATION DE LA COMMANDE DES ACCESSOIRES, 2-41).

MOUVEMENTS GÉNÉRAUX DE LA FLÈCHE TÉLESCOPIQUE

- Levier de commande du levage (A, 2 - 59).
- Levier de commande du dévers (A, 2 - 59).
- Bouton de contrôle de l'élément télescopique (B, 2 - 59).
- Bouton de contrôle d'accessoire (C, 2 - 59).
- Bouton de validation aux mouvements hydrauliques (OK, 2 - 59) (si la machine en est équipée).

Poser la main sur la manette, presser le bouton d'autorisation aux mouvements hydrauliques et accomplir le mouvement. Un temporisateur permet de maintenir les mouvements hydrauliques activés durant l'utilisation de l'éleveur télescopique. Si nécessaire, réactiver les mouvements hydrauliques en pressant le bouton d'autorisation aux mouvements hydrauliques.

Direction du mouvement

LEVAGE DE LA CHARGE

- Levier (A, 2 - 59) en arrière pour lever.
- Levier (A, 2 - 59) en avant pour descendre.

INCLINAISON DE LA CHARGE

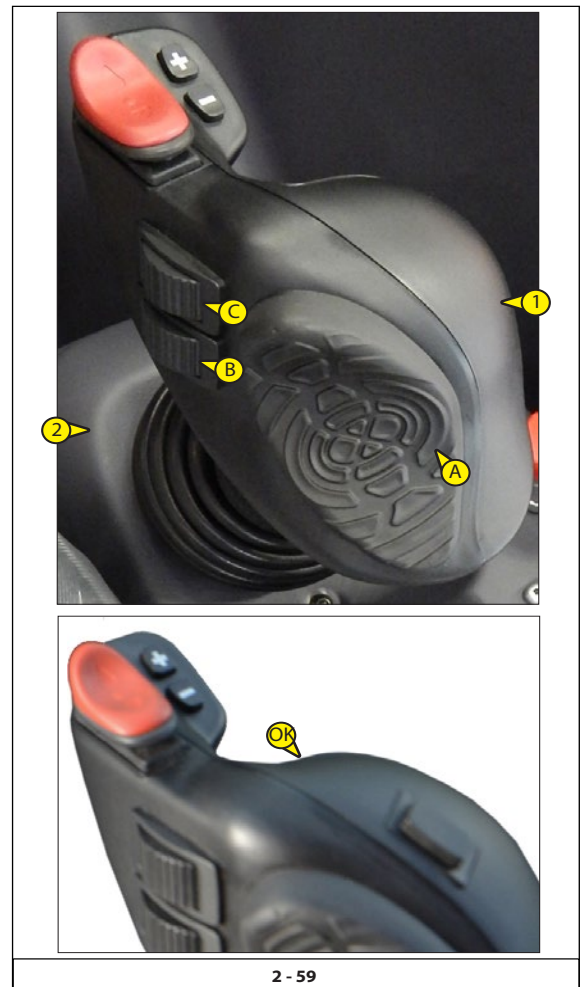
- Levier (A, 2 - 59) vers la gauche pour incliner en arrière.
- Levier (A, 2 - 59) vers la droite pour incliner en avant.

TÉLESCOPAGE

- Bouton (B, 2 - 59) en avant pour déployer.
- Bouton (B, 2 - 59) en arrière pour rétracter.

ACCESSOIRES

- Bouton (C, 2 - 59) en avant ou en arrière.

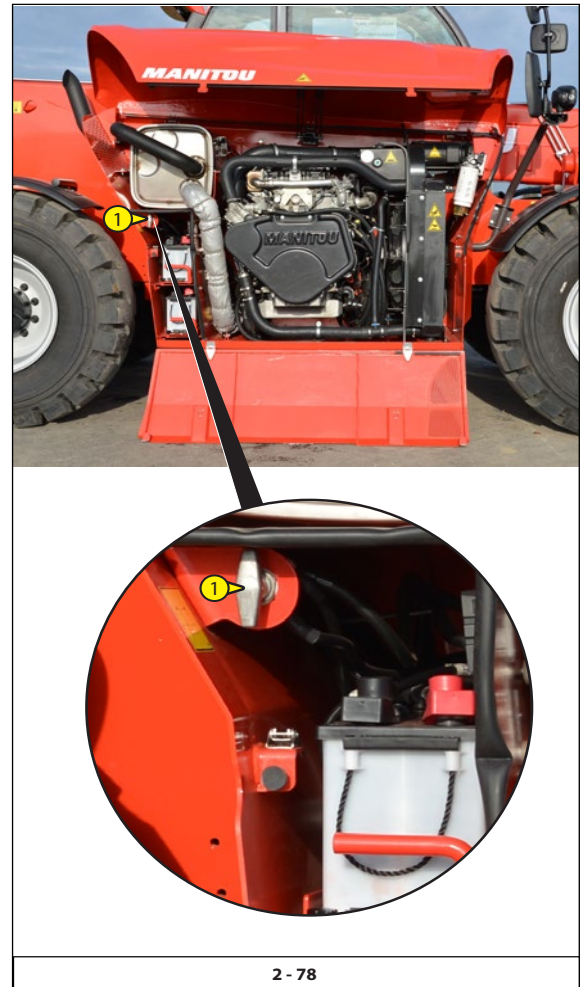


43- EXCLUSION DE LA BATTERIE

Cette fonction permet de déconnecter rapidement la batterie (1,  2 - 78), par exemple, pour opérer sur le circuit électrique ou exécuter des soudures.




Activer l'exclusion de la batterie au moins 30 secondes avant d'éteindre le moteur avec la clé de contact.



44- CALE DE SÉCURITÉ DE LA FLÈCHE

Le chariot élévateur est équipé d'une cale de sécurité de flèche qui doit être installée sur la tige du vérin de levage pendant les interventions sous la flèche (voir: 1 - INSTRUCTIONS ET NORMES DE SÉCURITÉ).

(1,  2 - 79)

Utiliser exclusivement la cale de sécurité livrée avec le chariot élévateur.



Activer l'exclusion de la batterie au moins 30 secondes avant d'éteindre le moteur avec la clé de contact.



19- COMMANDE CHAUFFAGE

COMMANDE DU VENTILATEUR (1, 2 - 60)

Cette commande à 3 vitesses permet la ventilation de l'air à travers les prises d'air.

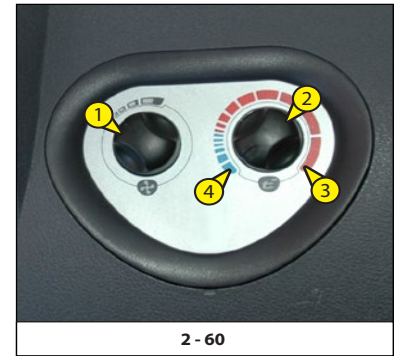
COMMANDE DE LA TEMPÉRATURE (2, 2 - 60)

Elle permet de régler la température dans la cabine.

Le ventilateur achemine de l'air à température ambiante dans la cabine (4, 2 - 60).

Le ventilateur achemine de l'air chaud dans la cabine (3, 2 - 60).

La position intermédiaire permet de régler la température.



2 - 60

20- COMMANDES DU CLIMATISEUR (OPTION)



Le climatiseur fonctionne uniquement si le chariot élévateur a été mis en marche.

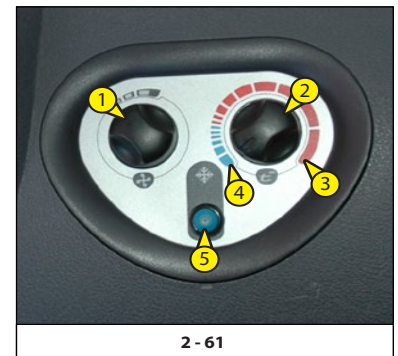
Quand on utilise le climatiseur, travailler avec la cabine fermée.

En hiver : afin d'assurer le bon fonctionnement et un rendement optimal du climatiseur, enclencher le compresseur une fois par semaine, même pendant une courte période, de façon à lubrifier les garnitures d'étanchéité intérieures.

À basse température : le réfrigérant à l'état liquide peut endommager le compresseur. Avant de le mettre en marche, chauffer le moteur thermique pour permettre au réfrigérant stocké à l'état liquide en bas du circuit du compresseur de se transformer en gaz sous l'effet de la chaleur émise par le moteur thermique.

Si le climatiseur ne semble pas fonctionner correctement, demander au concessionnaire de l'examiner (voir 3 - MAINTENANCE: F - TOUTES LES 2000 HEURES DE SERVICE).

Ne jamais tenter de réparer soi-même des pannes éventuelles.



2 - 61

COMMANDE DU VENTILATEUR (1, 2 - 61)

Cette commande à 3 vitesses permet la ventilation de l'air à travers les prises d'air.

COMMANDE DE LA TEMPÉRATURE (2, 2 - 61)

Elle permet de régler la température dans la cabine.

- Le ventilateur achemine de l'air froid dans la cabine (4, 2 - 61).
- Le ventilateur achemine de l'air chaud dans la cabine (3, 2 - 61).

La position intermédiaire permet de régler la température.

COMMANDE DU CLIMATISEUR

Cette commande avec un voyant pilote permet de mettre le climatiseur en marche.

Mode de chauffage

Les commandes doivent être réglées comme suit:

- Commande avec voyant pilote éteint (5, 2 - 61).
- À la température requise (2, 2 - 61).
- À la vitesse requise : 1, 2 ou 3 (1, 2 - 61).

Mode air conditionné

Les commandes doivent être réglées comme suit:

- Commande avec voyant pilote allumé (5, 2 - 61).
- À la température requise (2, 2 - 61).
- À la vitesse requise : 1, 2 ou 3 (1, 2 - 61).

Mode de désembuage

Les commandes doivent être réglées comme suit:

- Commande avec voyant pilote allumé (5, 2 - 61).
- À la température requise (2, 2 - 61).
- À la vitesse : 1, 2 ou 3 (2, 2 - 61).

Pour un rendement parfait, fermer les aérateurs de chauffage.

21- AÉRATEURS DE DÉSEMBUAGE

Pare-brise (1, 2 - 62).

Pour un rendement parfait, fermer les aérateurs de chauffage. (2, 2 - 62).

22- AÉRATEURS DE CHAUFFAGE

Ces aérateurs de chauffage (2, 2 - 62) permettent de diriger l'air ventilé à l'intérieur de la cabine et sur la vitre latérale.

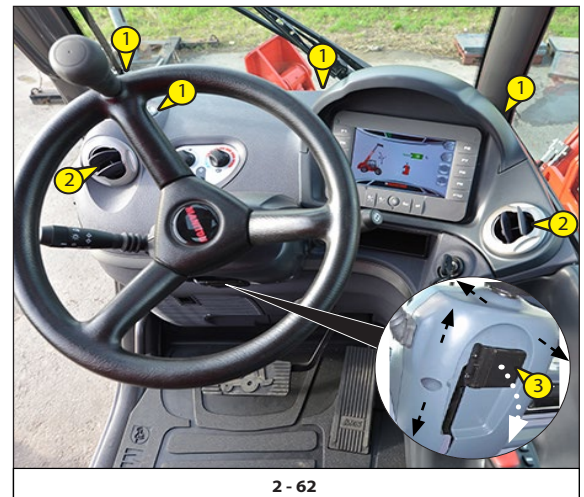
23- LEVIER DE RÉGLAGE DU VOLANT

Ce levier (3, 2 - 62) permet de régler l'inclinaison et la hauteur du volant.

Tirer le levier en arrière.

Régler le volant dans la position souhaitée.

Repousser le levier en position pour bloquer le volant.



2 - 62

24- MANETTES DE RÉGLAGE DE L'ACCOUDOIR DE COMMANDE

Ces manettes (1, 2, 2 - 63) permettent le réglage longitudinal de la hauteur de l'accoudoir de commande.

RÉGLAGE DE LA HAUTEUR

Tourner les manettes de blocage (1, 2 - 63) et faire coulisser l'accoudoir de commandes dans la position souhaitée.

Relâcher les manettes de blocage et vérifier qu'elles reviennent en position de verrouillage.

RÉGLAGE LONGITUDINAL

Tourner les manettes de blocage (2, 2 - 63) et faire coulisser l'accoudoir de commandes dans la position souhaitée.

Relâcher les manettes de blocage (2, 2 - 63) et vérifier qu'elles reviennent en position de verrouillage.



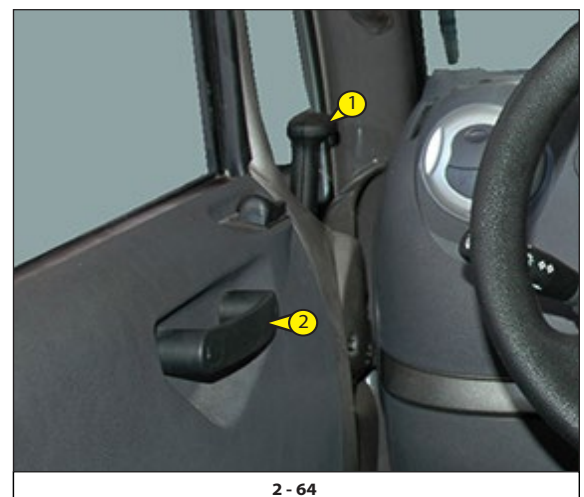
2 - 63

25- LEVIER D'OUVERTURE DE LA PORTIÈRE

(1, 2 - 64)

26- POIGNÉE DE FERMETURE DE LA PORTIÈRE

(2, 2 - 64)



2 - 64

27- POIGNÉE D'OUVERTURE ET DE FERMETURE DE LA LUNETTE ARRIÈRE

La poignée (1, 2 - 65) ouvre et ferme la lunette arrière.

La lunette arrière a 3 positions (a, b, c, 2 - 65).

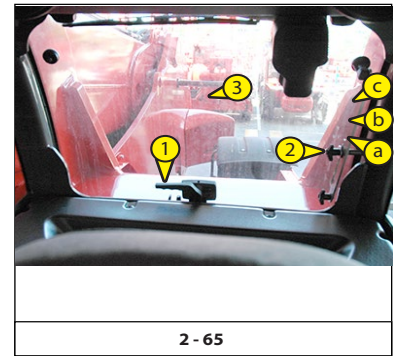
Tourner la poignée (1, 2 - 65) et la pousser pour ouvrir la lunette.

Bloquer la poignée dans la position souhaitée (a, b, c, 2 - 65).

Fermer la lunette en utilisant la poignée (2, 2 - 65) et vérifier qu'elle revient en position de verrouillage.

Sortie de secours

Utiliser la lunette arrière comme sortie de secours (3, 2 - 65) s'il est impossible de sortir de la cabine par la porte.



2 - 65

28- PLAFONNIER

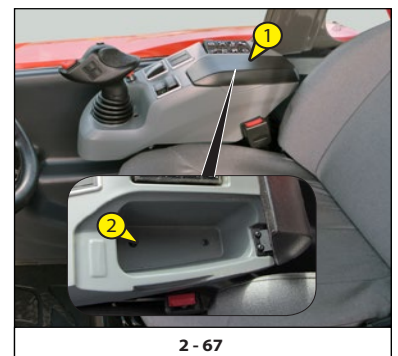
(1, 2 - 66)



2 - 66

29- ACCOUDOIR ET COMPARTIMENT

Soulever l'accoudoir (1, 2 - 67) pour atteindre le compartiment (2, 2 - 67).



2 - 67

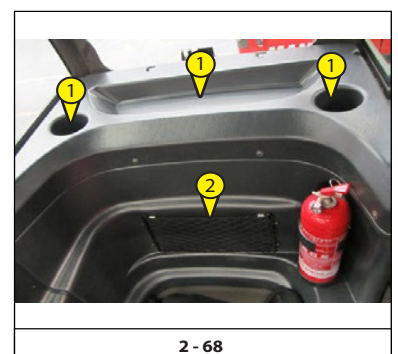
30- COMPARTIMENT LATÉRAL

(derrière le siège conducteur)

(1, 2 - 68)

31- FILET PORTE-DOCUMENTS

S'assurer que la notice de l'opérateur se trouve au bon endroit, c'est-à-dire dans le filet porte-documents (2, 2 - 68).



2 - 68

32- VENTILATEURS FILTRE CABINE

(De série)

Filtre de ventilation à l'intérieur de la cabine.

Déposer la trappe (1, 2 - 69) qui donne accès aux ventilateurs du filtre (2, 2 - 69).



2 - 69

33- VENTILATEURS FILTRE CABINE

(climatisation en option)

Filtre de ventilation à l'extérieur de la cabine.

Déposer le panneau (1, 2 - 70) à l'avant de la cabine qui donne accès aux ventilateurs du filtre (2, 2 - 70).



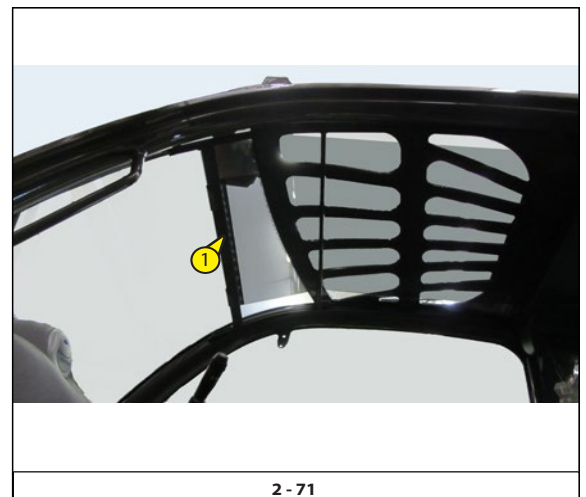
2 - 70

34- RÉSERVOIR LAVE-GLACE AVANT

Déposer le panneau (1, 2 - 70) à l'avant de la cabine qui donne accès au réservoir du lave-glace avant (3, 2 - 70).

35- RIDEAU PARE-SOLEIL (OPTION)

(1, 2 - 71)

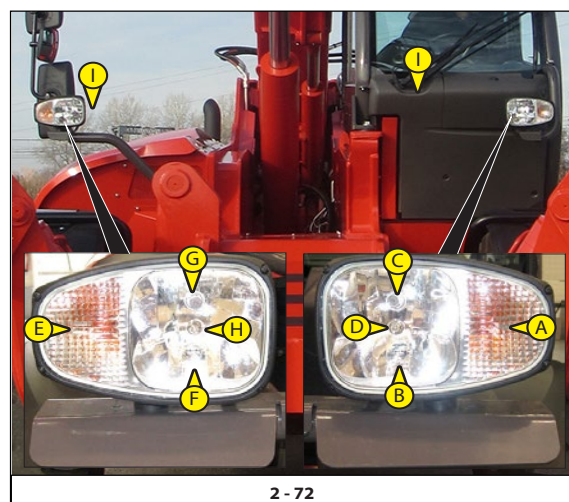


2 - 71

36- FEUX AVANT

- Clignotant avant gauche (A, 2 - 72).
- Feu de croisement avant gauche (B, 2 - 72).
- Feu de route avant gauche (C, 2 - 72).
- Feu de position avant gauche (D, 2 - 72).
- Clignotant avant droit (E, 2 - 72).
- Feu de croisement avant droit (F, 2 - 72).
- Feu de route avant droit (G, 2 - 72).
- Feu de position avant droit (H, 2 - 72).

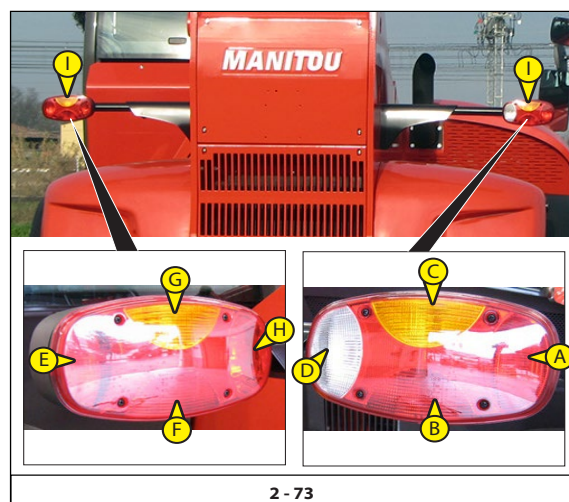
Les feux avant sont munis d'une grille de protection (I, 2 - 72).



37- FEUX ARRIÈRE

- Clignotant arrière gauche (A, 2 - 73).
- Feu stop arrière gauche (B, 2 - 73).
- Feu arrière gauche (C, 2 - 73).
- Feu de brouillard arrière (D, 2 - 73).
- Feu de recul (E, 2 - 73).
- Feu arrière droit (F, 2 - 73).
- Feu stop arrière droit (G, 2 - 73).
- Clignotant arrière droit (H, 2 - 73).

Les feux arrière sont munis d'une grille de protection (I, 2 - 73).



38- GYROPHARE

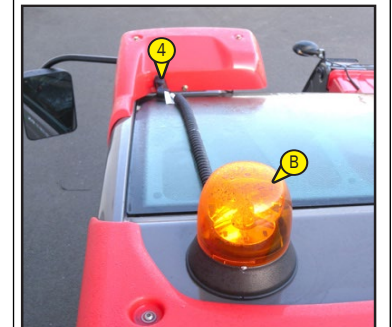
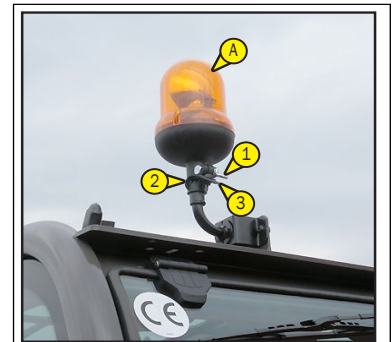
De série

Le gyrophare (A, 2 - 74) tourne pour gagner de la place sur le chariot élévateur et peut être enlevé pour éviter les vols.

- Desserrer l'écrou (1, 2 - 74) et déposer le feu rotatif.
- Protéger le support (2, 2 - 74) avec le chapeau (3, 2 - 74).

Climatisation en option

Le gyrophare magnétique (4, 2 - 74) doit être bien visible sur le toit de la cabine et être raccordé à la prise (4, 2 - 74).



2 - 74

39- FEUX DE SERVICE ARRIÈRE (OPTION)

(1, 2 - 75)



2 - 75

40- FEUX DE SERVICE AVANT (OPTION)

(1, 2 - 76)

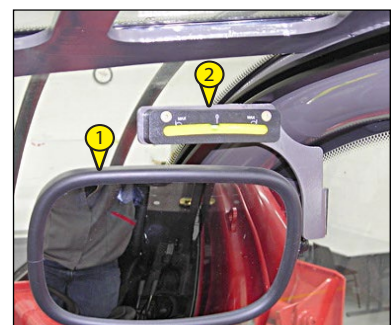
- A - Phares de travail avant
- B - Phares de travail flèche télescopique



2 - 76

41- RÉTROVISEUR INTÉRIEUR (OPTION)

(1, 2 - 77)





2 - 77


42- NIVEAU À BULLE




Cet indicateur (2, 2 - 77) permet à l'opérateur de vérifier si le chariot élévateur est en position horizontale.



45- EXTINCTEUR PORTATIF À POUDRE

L'extincteur portatif à poudre (1,  2 - 80) est placé derrière le siège du conducteur (2,  2 - 80).

L'extincteur portatif à poudre (1,  2 - 80) peut être utilisé sur des appareils électriques sous tension.

L'extincteur (1,  2 - 80) est logé dans un support dédié (3,  2 - 80) et fixé à la machine (4,  2 - 80).

EXTINCTEUR PORTATIF À POUDRE

Modèle	K2 B
Capacité	kg 2
Classes	13A - 89 BC

Caractéristiques

Classes d'incendie	13A - 89 BC
Poids total	Environ 3,6 kg
Charge nominale	2 kg
Agent d'extinction	Poudre ABC
Temps de décharge	12,6 s
Diamètre réservoir	102 mm
Hauteur totale	370 mm
Pression de service à 20°	15 bar
Autorisation ministérielle	DCPST/A6/557/153 signée le 128 02/03/2006
Pression d'essai	26 bars
Pression d'éclatement	>55 bar
Manomètre	ø 23
Température d'utilisation	-30 +60°C



2 - 80



46- FUSIBLES ET RELAIS DU CHARIOT

- Retirer le volet d'accès (1, 2 - 81) aux fusibles et aux relais (2, 2 - 81).



**Remplacer toujours un fusible défectueux par un modèle équivalent.
Ne jamais utiliser un fusible réparé.**

X410		X408		X409		X407		X406	
F6 (40A)	+30 ⚡ 24V/12V	F11 (5A)		F10 (7,5A)		K3	K1	K1	
F5 (40A)		F12 (10A)		F9 (7,5A)				K2	
F4 (20A)	+30 ECU	F13 (7,5A)		F8 (7,5A)		F5 (10A)	F6 (7,5A)	F7 (5A)	F8 (5A)
F3 (20A)	+ "30"	F14 (5A)	+ "15"	F7 (10A)		+15			
F2 (20A)		F15 (5A)	ECU	F6 (10A)		F1 (10A)	F2 (10A)	F3 (5A)	F4 (5A)
F1 (20A)		F16 (10A)		F5 (5A)	STOP	+30	+30	OPTIONAL 12V	OPTIONAL 12V
		F17 (3A)		F4 (5A)		F1 (10A)	F2 (7,5A)	F3 (5A)	F4 (5A)
		F18 (10A)		F3 (7,5A)		+30	+30	+30	+30
		F19 (3A)		F2 (7,5A)		K4	K2	K1	
		F20 (3A)		F1 (5A)		STOP		K2	
								ECU	

2 - 81

FONCTIONS		
X 410		
F1	20A	Fusible +30 groupe clim
F2	20A	Fusible +30 relai chauffage
F3	20A	Fusible +30 tableau démarrage
F4	20A	Fusible relai +30 vp
F5	40A	Fusible relai service
F6	40A	Fusible alim. +30 cc-cc convertisseur
X 408		
F1	5A	Fusible capteurs transmission et essieux
F2	5A	Fusible capteurs hydraulique
F3	7,5A	Fusible essuie-glace arrière
F4	5A	Fusible relai feux arrière
F5	5A	Fusible relai feux stop et de brouillard
F6	10A	Fusible gyrophare
F7	10A	Fusible interrupteur feux de service arrière
F8	7,5A	Fusible dégivrage lunette
F9	7,5A	Fusible essuie-glace toit et latéral
F10	7,5A	Fusible essuie-glace lave-glace vitre avant
F11	5A	Fusible +15 warning
F12	10A	Fusible siège pneumatique
F13	7,5A	Fusible rétro-éclairage interrupteurs et déviateur lumières
F14	5A	Fusible +15 tableau démarrage
F15	5A	Fusible +ve
F16	10A	Fusible +15 godet mix
F17	3A	Fusible +30 écran tera 7 pouces
F18	10A	Fusible +15 feux de service avant
F19	3A	Fusible feux de position avant gauche et arrière droit
F20	3A	Fusible feux de position avant droit et arrière gauche

X 409		
F1	10A	Fusible +30 micro plafonnier
F2	7,5A	Fusible lève-vitre
F3	5A	Fusible +30 warning
F4	3A	Fusible +30 immobiliser-radio
F5	10A	Fusible avertisseur sonore
F6	7,5A	Fusible feux de croisement
F7	5A	Fusible feux de route
F8	5A	Fusible feux de service tête flèche
K1		Relai feux arrière+vibreux arrière+ev marche avant et arrière
K2		Relai feu de service tête flèche
K3		Relai feux de brouillard
K4		-
X 407		
F1	5A	Fusible +15 capt. inverter,+30 prise 12V
F2	10A	Fusible 12V (+15) centr. tête flèche
F3	5A	Fusible +15 kit urgence direction -frein
F4	5A	Fusible +12V (+30) autoradio
F5	10A	Fusible +12V autoradio
F6	7,5A	Fusible radiocommande
F7	5A	Fusible caméra arrière
F8	5A	Fusible immobiliser-radio
K1		Relai feux de croisement
K2		Relai feux de route
K3		Relai avertisseur sonore
K4		Relai feux stop arrière
X 406		
K1		Relai +15 groupe clim par relai
K2		Relai +15 vp MC2M

47- FUSIBLES ET RELAIS DU CHARIOT

- Retirer le volet (1, 2 - 82) d'accès aux fusibles et aux relais (2, 2 - 82).



**Toujours remplacer un fusible défectueux par un fusible de calibre équivalent.
Ne jamais utiliser un fusible réparé.**

X319				X318				X320		X321	
F6				F1 (20A)				K1		K1	
F5				F2 (20A)							
F3 (40A)	+30	ECU MCM2		F3 (20A)							
F6 (10A)				F4 (20A)				K2		K2	
				F5 (70A)							
F1 (5A)		F2 (5A)	F3 (15A)	F6 (20A)							
+15		+30									

2 - 82

		FONCTIONS
X 319		
F1	5A	Fusible +15 services moteur/ excitation alternateur
F2	5A	Fusible +30 alternateur
F3	15A	Fusible +15 services moteur/ Préchauffage préfiltre gazole
F3	40A	Fusible +30 batterie/unités de commande Mercedes
F6	20A	Fusible +30 batterie
X 318		
F1	20A	Fusible +30 relai ventilateur groupe 1
F2	20A	Fusible +30 relai ventilateur groupe 2
F3	20A	Fusible +30 relai services moteur
F4	20A	Fusible +30 option
F5	70A	Fusible +30 alimentation cabine
F6	10A	Fusible relai démarrage
X 320		
K1		Relai ventilateur groupe 1
K2		Relai ventilateur groupe 2
X 321		
K1		Relai démarreur
K2		Relai +15 services moteur

BROCHE ET CROCHET DE REMORQUAGE

Situé à l'arrière du chariot élévateur, ce dispositif permet d'atteler une remorque. La capacité est limitée pour chaque chariot élévateur par le Poids Total Roulant Autorisé (P.T.R.A.), l'effort de traction et l'effort vertical maximum sur le point d'attelage.

- Pour l'utilisation d'une remorque, consulter la réglementation en vigueur dans votre pays (vitesse maximale de roulage, freinage, poids maximal de la remorque, etc.).
- Vérifier l'état de la remorque avant son utilisation (état et pression des pneumatiques, prise électrique, flexible hydraulique, système de freinage...).



Ne pas tracter une remorque ou un accessoire qui n'est pas en parfait état de marche. L'utilisation d'une remorque en mauvais état pourrait affecter la direction et le freinage du chariot élévateur et donc la sécurité de l'ensemble.





Si une personne extérieure intervient pour l'accrochage ou le décrochage de la remorque, cette personne devra être en permanence visible par le conducteur et attendre que le chariot élévateur soit stoppé, le frein de stationnement serré et le moteur thermique arrêté avant d'intervenir sur la remorque.


REMARQUE: Un rétroviseur arrière permet une approche plus précise du chariot élévateur vers l'anneau de la remorque.

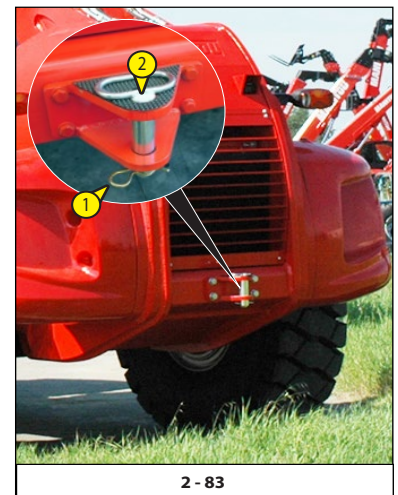
A - CHAPE D'ATTELAGE

ACCROCHAGE ET DÉCROCHAGE DE LA REMORQUE

- Pour l'attelage, placer le chariot élévateur le plus près possible de l'anneau de la remorque.
- Serrer le frein de stationnement et arrêter le moteur thermique.
- Enlever la goupille (1,  2 - 83), lever la broche de remorquage (2,  2 - 83), et placer ou enlever l'anneau de remorque.



Attention aux risques de pincement ou d'écrasement lors de cette manœuvre.
Ne pas oublier de remettre la goupille (1,  2 - 83).
Lors du décrochage, s'assurer du maintien indépendant de la remorque.



48- RADIOCOMMANDE (EN OPTION)

Identification radiocommande.

Le numéro de série (S/N) est la seule référence qui doit être utilisée pour identifier de manière univoque la radiocommande aussi bien en cas d'intervention de maintenance que dans le cas de déclarations vers les organismes compétents.

Le numéro de série (S/N) et autres informations relatives à la radiocommande sont présentes sur les plaques signalétiques tant de l'émetteur que du récepteur.

Ces plaques signalétiques ne doivent pas être:

- enlevées de leur position (leur retrait entraîne l'expiration immédiate de la garantie)
- altérées ou abimées (contacter MANITOU pour les remplacer).

Plaques signalétiques de l'unité émetteur

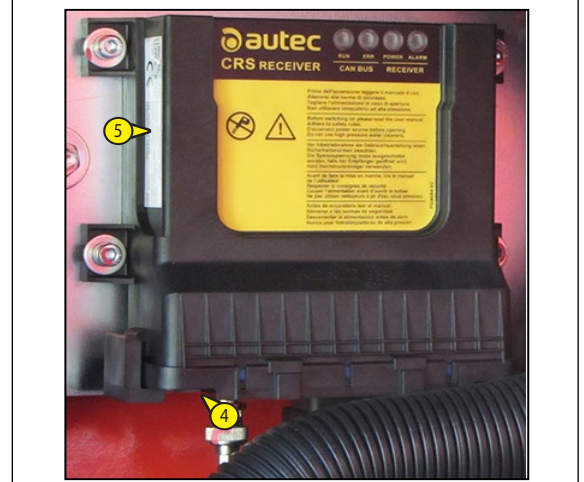
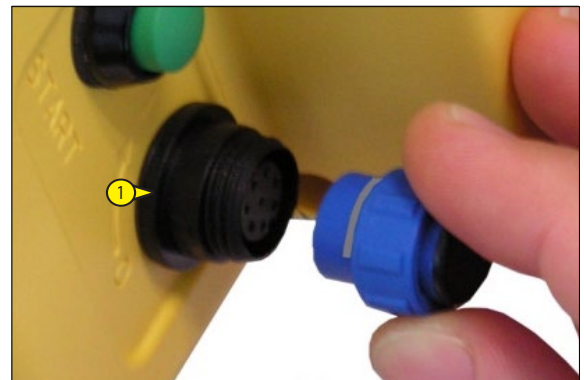
Sur l'unité émetteur il y a trois plaques.

1. plaque signalétique de la radiocommande (1, 2 - 82).
Informations contenues: le numéro de série de la radiocommande (S/N).
2. plaque signalétique de l'émetteur (2, 2 - 82).
Informations contenues: L'année de fabrication, le code à barres et le numéro d'identification de l'émetteur (TU ID).
3. Plaque des caractéristiques techniques (3, 2 - 82).
Informations contenues: Le MODÈLE, le TYPE et les principales caractéristiques techniques de l'émetteur, le marquage et les marques de la radiocommande.

Plaques de l'unité récepteur

Sur le récepteur il y a deux plaques:

4. plaque signalétique de la radiocommande (4, 2 - 82).
Informations contenues: Le numéro de matricule de la radiocommande, un code à barres (S/N) et l'année de fabrication.
5. Plaque des caractéristiques techniques (5, 2 - 82).
Informations contenues: Le MODÈLE, le TYPE et les principales caractéristiques techniques du récepteur, le marquage et les marques de la radiocommande (5, 2 - 82).



2 - 82

Description générale du système

Le système de radiocommande comprend :

1. ÉMETTEUR (PUPITRE DE COMMANDE) (1, 2 - 83)
2. RÉCEPTEUR (2, 2 - 83)
3. ANTENNE(3, 2 - 83)
4. CHARGEUR DE BATTERIE (4, 2 - 83)

Input	80-250V 7W
Output	9V 0.45A
Batterie	7.2V NiMH
Durée de charge	3h
5. BATTERIE (2, 2 - 83)..... 7.2V 750mAh Ni-MH



Instructions générales pour le fonctionnement

(Voir aussi CHAPITRE 1 - INSTRUCTIONS ET CONSIGNES DE SÉCURITÉ)

Fonctionnement

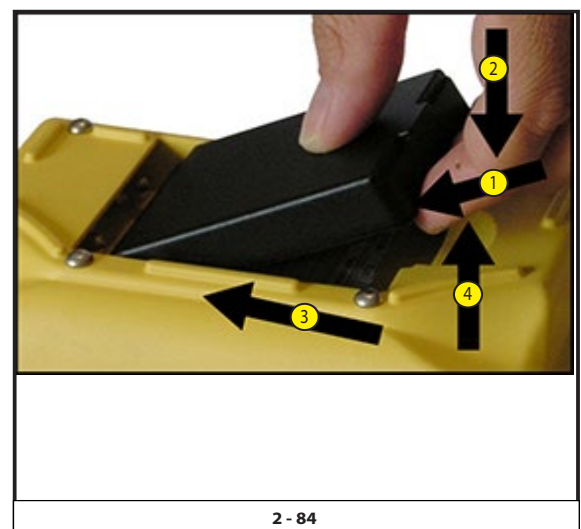
Batterie (2 - 84)

L'émetteur peut être alimenté exclusivement avec des batteries rechargeables du fabricant.

La batterie doit être montée dans le compartiment prévu de l'émetteur avec la plaque des caractéristiques techniques tournée vers le bas et les contacts tournés vers les contacts de l'émetteur.

Pour monter la batterie, faire les opérations suivantes:

1. pousser la batterie vers les contacts de l'émetteur (1, 2 - 73)
2. pousser la batterie vers le bas (2, 2 - 73)
3. pousser la batterie vers les contacts de l'émetteur (3, 2 - 73)
4. soulever la batterie(4, 2 - 73)



FONCTIONS COMMANDES EMETTEUR (Radiocommande) (2 - 85)

1. Afficheur des fonctions machine et état de la charge (1,1.1, 2 - 85)
2. Joystick, sélecteurs, boutons fonctions machine (2, 2 - 85)
3. Bouton d'arrêt d'urgence(3, 2 - 85)
4. S-KEY allumage de radiocommande (4, 2 - 85)
5. Autorisation du démarrage du moteur et Klaxon (5, 2 - 85)
6. Démarrage du moteur (6, 2 - 85)
7. Bouton d'électropompe de secours pour le sauvetage de la nacelle (7, 2 - 85)
8. Prise pour commande par fil (8, 2 - 85)
9. Fiches de mouvements accessoire (9, 2 - 85)
10. Bouton pour confirmer la reconnaissance de l'accessoire à l'écran (10, 2 - 85)

1. Afficheur et voyants DEL des fonctions machine et d'état de la charge

1.1 - Page : 0 (2 - 86)

- TÉMOINS DES FONCTIONS ET ALARMES :

	Arrêt moteur thermique
	Panne moteur thermique
	Excitation moteur thermique
	Régénération DPF neutralisée ou contrôle DEF (selon le modèle de la machine)
	Surcharge nacelle
	Pression huile moteur thermique
	Porte nacelle
	Réserve carburant

	Ébullition de température d'eau moteur
	Anomalies chaînes flèche télescopique
	Température d'huile hydraulique
	Alarme générique
	Accessoire non reconnu
	Stabilisateurs pas au sol (selon le modèle de machine)
	Pivot pas enclenché (selon le modèle de machine)
Exemple: 	Type d'accessoire accroché



2 - 85



LECTURE DES DONNÉES PRINCIPALES DE TRAVAIL (2 - 86)

- Garde au sol (H) (lecture en « Mètres », avec une décimale)
- Angle de flèche (A) (lecture en « Degrés », avec une décimale)
- Longueur de flèche (L)*, (lecture en « Mètres », avec une décimale)
- Rayon de travail (R)*, mesure de la distance du centre couronne à la projection du point d'application de la charge (lecture en "mètres" avec une décimale).
- Poids de la charge levée (W), (lecture en « Tonnes », avec une décimale).
- Charge maximale admissible (M) dans la configuration actuelle de la machine. (lecture en « Tonnes », avec une décimale)
- Configuration de travail

- Le premier chiffre correspond au mode opérationnel :
 1. Sur stabilisateurs (selon le modèle de machine)
 2. Sur pneus (tourelle frontale) (selon le modèle de machine)
 3. Sur pneus (tourelle tournée) (selon le modèle de machine)
 4. Sur stabilisateurs partiellement déployés (selon le modèle de machine).
- Le deuxième chiffre correspond à l'équipement utilisé (PT, fourches, nacelle, etc.).

- Chiffres relatifs à l'équipement utilisé.

1.a - Charge batterie radiocommande

1.b - Signal radio

(*): optionnel

1.2 - page: 1 (2 - 86)

1.c - Alarme/anomalie

1.d - Température eau moteur thermique

1.e - Niveau carburant

1.3 - Bouton afficheur (1.3, 2 - 86)

- Allume l'éclairage de l'afficheur, s'il est éteint
- Fait défiler les pages 0,1, sur l'afficheur

1.4 - LED vert (1.4, 2 - 86)

- Éteint : émetteur éteint
- Clignote rapidement : l'émetteur est allumé et la liaison radioélectrique est éteinte
- Clignote lentement : la radiocommande est en marche et la liaison radioélectrique est présente

1.5 - LED rouge (1.5, 2 - 86)

- Éteint : l'unité émetteur fonctionne correctement
- Clignote: la batterie est en train de se décharger
- Allumée pendant 2 secondes: l'émetteur ne fonctionne pas correctement
- Clignote 1 fois : à l'allumage l'émetteur détecte que le bouton STOP est activé ou défectueux.
- Clignote 2 fois : l'émetteur détecte qu'une commande de SAFETY est activée ou défectueuse
- Clignote 3 fois : à l'allumage l'émetteur détecte que la batterie est déchargée
- Clignote 4 fois : l'émetteur détecte qu'une commande d'alarme est activée ou défectueuse

1.6 - État de charge, % et alarmes (1.6, 2 - 86)

Barre indiquant le pourcentage de charge soulevée par rapport à la charge maximum pouvant être soulevée dans ces conditions de travail.

- Repère Vert : Zone de Sécurité
- Repère Jaune : Zone d'alarme
Charge soulevée supérieure à 90% de la charge admissible. (avertisseur sonore extérieur actif)
- Repère Rouge : Zone de Blocage
Charge soulevée supérieure à 100% de la charge admissible. (avertisseur extérieur actif)

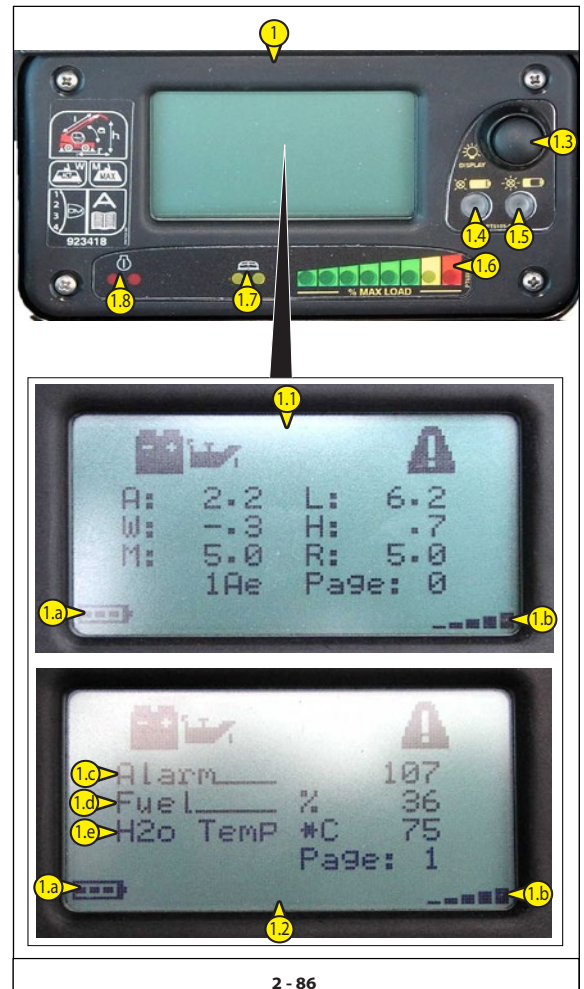
1.7 - Voyant jaune (1.7, 2 - 86)

S'il est allumé ce voyant indique :

- Voyant allumé intermittent + buzzer indique système de sécurité bloqué.
- Voyant allumé fixe indique nacelle en surcharge.

En cas de surcharge de la nacelle, toutes les commandes de mouvement de la plate-forme sont neutralisées.

Remarque : quand le voyant s'allume au moment de la montée de la nacelle, cela signifie que vous êtes en surcharge. Il faut s'arrêter et alléger la nacelle.



1.8 - Voyant rouge (1.8, 2 - 86)

Si ce voyant est allumé, cela indique :

- Les stabilisateurs ne sont pas bien positionnés (selon le modèle de machine).
- Le portillon d'accès à la nacelle n'a pas été bien fermé.
- La vitesse du chariot est engagée.

Remarque : seulement pour ORH COUVREUR: les fonctions du voyant rouge (1.7, 2 - 86) sont incluses dans le voyant jaune (1.8, 2 - 86).

2 - Joystick, sélecteurs, boutons fonctions machine (2 - 87)

2.1 - Joystick (2 - 87)

- Actionner le joystick (2.1, 2 - 87) pour effectuer les mouvements désirés en suivant les flèches colorées.

2.2 - Commutateur de mouvements (2.2, 2 - 87)

Chaque position (A-B-C-D-E-F) correspond à deux commandes pouvant être exécutées simultanément

2.3 - Accélérateur tr/min moteur (2.3, 2 - 87)

2.4 - Vitesse des mouvements hydrauliques (2.4, 2 - 87) (selon le type d'accessoire monté)

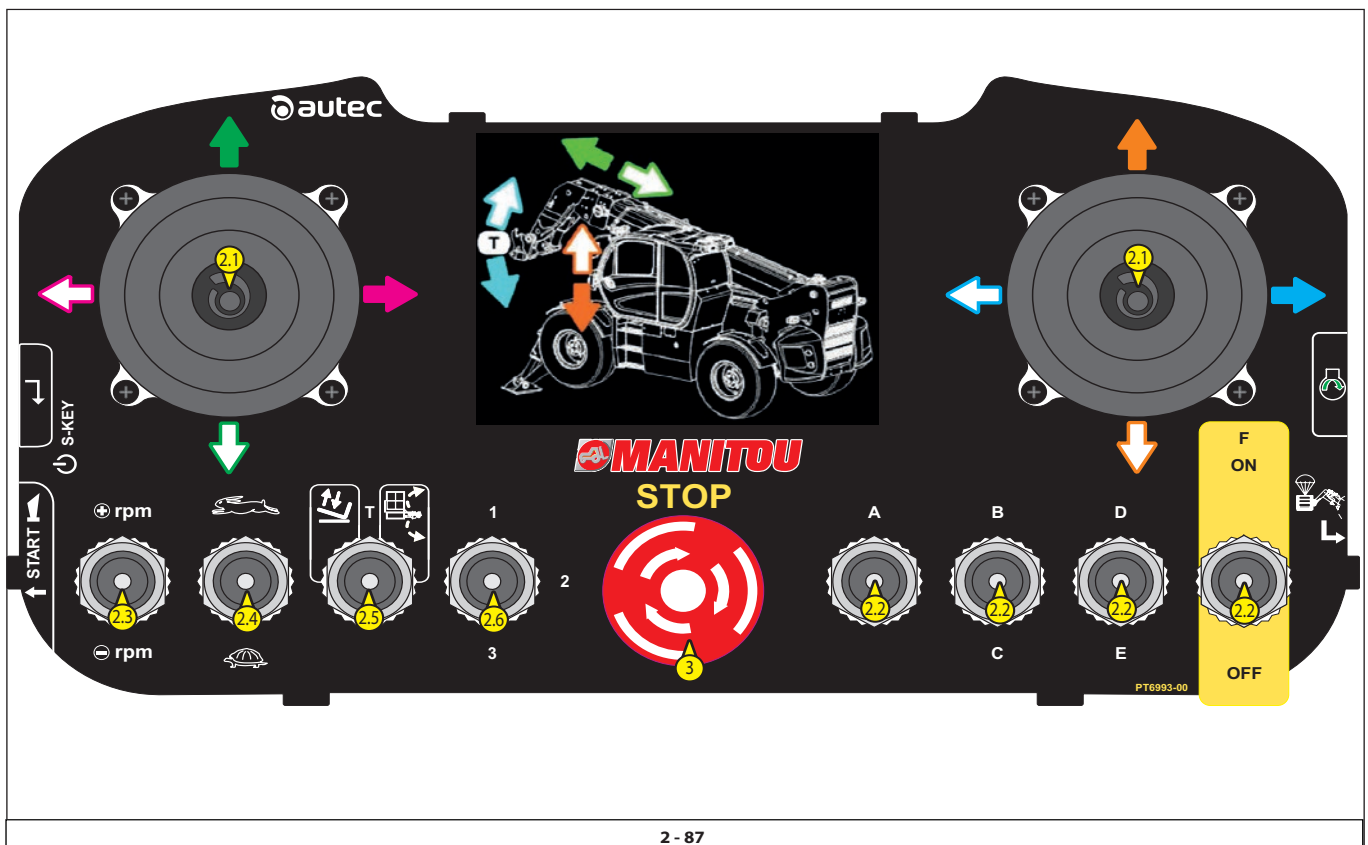
2.5 - Sélecteur mouvement inclinaison T.S. (T) ou mise à niveau nacelle (O) (2.5, 2 - 87)

2.6 - Mouvements multiples "1-2-3" (2.6, 2 - 87) (selon le type d'accessoire monté)

3 - Bouton rouge "d'arrêt d'urgence" (3, 2 - 87)

Fonctions:

- permet d'arrêter le moteur thermique.
- En cas de danger, permet à l'utilisateur de la nacelle de couper les mouvements commandés depuis le chariot.
- Pour rétablir les mouvements, tourner le bouton rouge dans le sens des aiguilles d'une montre.



4 - S-KEY allumage radiocommande (2 - 88)

Tourner la clé pour allumer la radiocommande (4, 2 - 88).
Quand la radiocommande n'est pas utilisée retirer la S-KEY par sécurité

5 - Autorisation du démarrage du moteur et Klaxon (5, 2 - 88)

6 - Démarrage moteur (2 - 88)

Avant l'allumage, il faut faire remonter le bouton d'ARRÊT D'URGENCE (3, 2 - 88).
Appuyer sur le bouton (6, 2 - 88) puis appuyer sur le bouton (5, 2 - 88) pour allumer le moteur. (6, 2 - 88)

7 - Bouton électropompe de secours pour manœuvre de secours de la charge (2 - 88)

Pour rentrer les télescopes.

- Maintenir le bouton (7, 2 - 88) pour actionner la pompe de secours.
- Exécuter uniquement les manœuvres strictement nécessaires pour redescendre au sol.

8 - Prise pour commande par fil (8, 2 - 88)
(Seulement si équipé de plate-forme élévatrice)

9 - Cartes mouvements nacelle (9, 2 - 88)

Changer la carte des mouvements en fonction de l'accessoire.

10 - Bouton pour confirmer la reconnaissance de l'accessoire à l'écran (2 - 88)

Pousser sur enter pour valider le type d'accessoire.



RECONNAISSANCE AUTOMATIQUE DE L'ACCESSOIRE "E-RECO" (EN OPTION)

La machine est équipée d'un système électronique de reconnaissance accessoire qui identifie au moment de l'accrochage le type d'accessoire installé (E-RECO).

Ce système facilite et accélère les opérations d'échange d'accessoire.

- Le système se caractérise par 2 dispositifs situés l'un sur la flèche (1a, 2 - 89) de la machine et l'autre, sur l'accessoire (1b, 2 - 89).

Après l'identification du type d'accessoire et la validation de l'opérateur, le système de reconnaissance règle le fonctionnement de la machine en fonction de l'accessoire accroché. Ce mode est qualifié d'automatique.

La machine peut fonctionner avec un accessoire dépourvu de dispositif d'identification. Il incombe alors au conducteur d'identifier et de valider le type d'accessoire accroché. Ce mode est qualifié de manuel.

Le mode automatique

Immédiatement après avoir accroché un accessoire, le système de reconnaissance :

- identifie le type d'accessoire (2, 2 - 90),
- le conducteur doit confirmer (1, 2 - 90) que l'accessoire reconnu est bien celui qui est accroché sur la machine,
- pousser sur enter (3, 2 - 90) pour valider le type d'accessoire.

Le mode manuel

Immédiatement après la fixation d'un accessoire dépourvu de dispositif d'identification, le système de reconnaissance :

- ne reconnaît pas l'accessoire accroché,
- le conducteur doit sélectionner le type d'accessoire accroché sur la machine.

Il doit sélectionner manuellement le type d'accessoire installé comme suit :

- pousser sur ESC (1, 2 - 91) pour quitter le mode "empty" (2, 2 - 91) [aucun accessoire accroché]
- pousser sur les flèches haut/bas (3, 2 - 91) pour sélectionner l'accessoire qui est accroché (4, 2 - 92), le valider et pousser sur enter (5, 2 - 92).

Remarque : en mode "empty" la machine peut déplacer la flèche, mais avec une portée maximale de levage de 500kg.



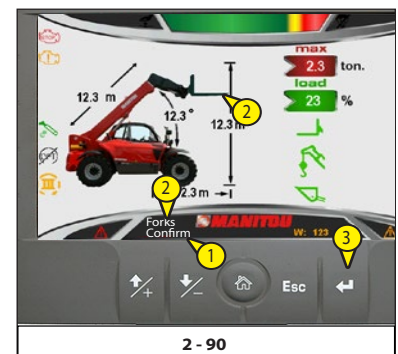
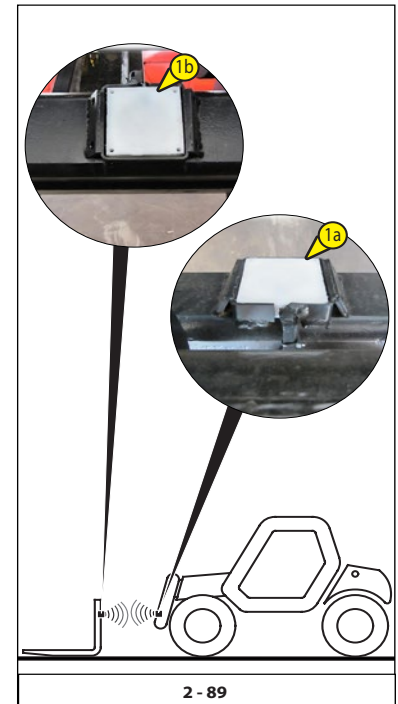
Dans les deux modes :

le conducteur doit vérifier que l'accessoire accroché et affiché à l'écran correspond bien à l'accessoire identifié par le système de reconnaissance ou sélectionné manuellement.

Votre sécurité et celle du chariot élévateur sont en jeu.

Le non-respect de cette consigne peut entraîner des dysfonctionnements du chariot élévateur traduire par des blessures corporelles et des dégâts matériels dans le périmètre de travail de la machine ou à proximité immédiate de ce dernier.

Respecter les procédures décrites ci-dessus.





3 - MAINTENANCE





TABLE DES MATIÈRES

3 - MAINTENANCE

PIÈCES DE RECHANGE ET ÉQUIPEMENTS D'ORIGINE MANITOU	4
ÉLÉMENTS FILTRANTS ET COURROIES	6
LUBRIFIANTS ET CARBURANT	8
TABLEAU DE MAINTENANCE	10
A - TOUTS LES JOURS OU TOUTES LES 10 HEURES DE FONCTIONNEMENT	13
B - TOUTES LES 50 HEURES DE FONCTIONNEMENT	18
C - TOUTES LES 250 HEURES DE FONCTIONNEMENT	26
D - TOUTES LES 500 HEURES DE FONCTIONNEMENT OU TOUTS LES 6 MOIS	30
E - TOUTES LES 1000 HEURES DE FONCTIONNEMENT OU 1 FOIS PAR AN	40
F - TOUTES LES 2000 HEURES DE FONCTIONNEMENT OU TOUTS LES 2 ANS	50
G - TOUTES LES 3000 HEURES DE FONCTIONNEMENT OU TOUTS LES 3 ANS	54
H - MAINTENANCE OCCASIONNELLE	58



PIÈCES DE RECHANGE ET ÉQUIPEMENTS D'ORIGINE MANITOU

LA MAINTENANCE DE NOS CHARIOTS ÉLÉVATEURS DOIT ÊTRE IMPÉRATIVEMENT RÉALISÉE AVEC DES PIÈCES D'ORIGINE MANITOU.

EN AUTORISANT L'UTILISATION DE PIÈCES AUTRES QUE LES PIÈCES D'ORIGINE MANITOU, VOUS EXPOSEZ AUX CONSÉQUENCES SUIVANTES:



L'UTILISATION DE PIÈCES CONTREFAITES OU DE COMPOSANTS NON HOMOLOGUÉS PAR LE FABRICANT ENTRAÎNE LA DÉCHÉANCE DE LA GARANTIE CONTRACTUELLE.

- Juridiquement d'engager votre responsabilité en cas d'accident.
- Vous risquez des défaillances techniques ou une réduction de la durée de vie du chariot élévateur.

EN UTILISANT LES PIÈCES D'ORIGINE MANITOU POUR LES OPÉRATIONS DE MAINTENANCE, VOUS BÉNÉFICIEZ D'UN SAVOIR-FAIRE AVANCÉ

Le réseau MANITOU apporte à l'utilisateur,

- Son expérience et sa compétence.
- Une garantie de qualité des interventions.
- Des pièces détachées d'origine.
- Une aide à la maintenance programmée.
- Une aide efficace au diagnostic.
- Des améliorations dues à l'expérience acquise.
- La formation du personnel exploitant.
- Seul le réseau MANITOU connaît en détail la conception du chariot élévateur et a donc les meilleures capacités techniques pour en assurer la maintenance.



LES PIÈCES DÉTACHÉES D'ORIGINE SONT EXCLUSIVEMENT DISTRIBUÉES PAR MANITOU ET SON RÉSEAU DE CONCESSIONNAIRES.

La liste du réseau des concessionnaires est disponible sur le site MANITOU www.manitou.com.



ÉLÉMENTS FILTRANTS ET COURROIES

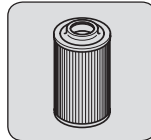
MHT 1490, MHT 10130

MOTEUR THERMIQUE

FILTRE À HUILE MOTEUR THERMIQUE

Référence : 53006638

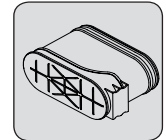
Remplacer : 500 H



CARTOUCHE DU FILTRE À AIR SEC

Référence : 53002309

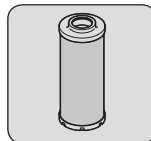
Remplacer : 1000 H



CARTOUCHE DU FILTRE À COMBUSTIBLE

Référence : 53006464

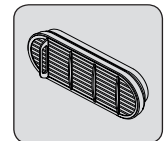
Remplacer : 500 H



CARTOUCHE DE SÉCURITÉ DU FILTRE À AIR SEC

Référence : 923594

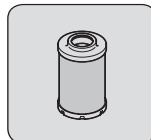
Remplacer : 3000 H



PRÉFILTRE À COMBUSTIBLE

Référence : 53006466

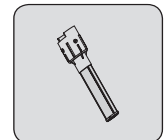
Remplacer : 500 H



PRÉFILTRE POMPE DEF

Référence : 53017247

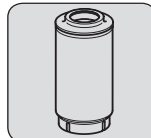
Nettoyer : 1000 H



CARTOUCHE DU PRÉFILTRE À COMBUSTIBLE AVEC SÉPARATEUR D'EAU

Référence : 608776

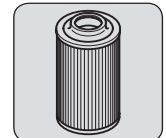
Remplacer : 500 H



FILTRE POMPE DEF

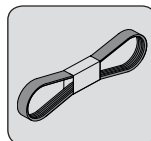
Référence : 53006687

Remplacer : 2000 H



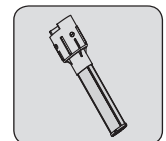
COURROIE DE L'ALTERNATEUR

Référence : 53006659



FILTRE RÉSERVOIR DEF

Référence : 53002466

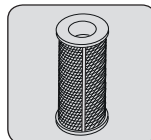


TRANSMISSION

FILTRE À HUILE POMPE HYDROSTATIQUE

Référence : 737524

Remplacer : 500 H

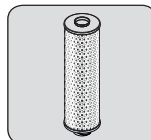


HYDRAULIQUE

CARTOUCHE DU FILTRE À HUILE RETOUR HYDRAULIQUE

Référence : 925420

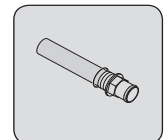
Remplacer : 500 H



CRÉPINE D'ASPIRATION DU RÉSERVOIR À HUILE HYDRAULIQUE

Référence : 924767

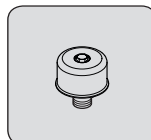
Nettoyer : 1000 H



RENIFLARD DU RÉSERVOIR D'HUILE HYDRAULIQUE

Référence : 781336

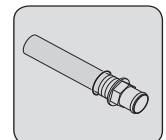
Remplacer : 1000 H



CRÉPINE D'ASPIRATION DU RÉSERVOIR À HUILE HYDRAULIQUE

Référence : 924765

Nettoyer : 1000 H



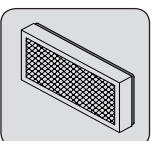
CABINE

FILTRE DE VENTILATION EXTÉRIEURE DE LA CABINE

Référence : 261971

Nettoyer : 50 H

Remplacer : 250 H

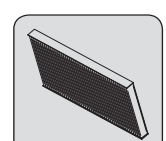


FILTRE DE VENTILATION INTÉRIEURE DE LA CABINE

Référence : 933871

Nettoyer : 50 H

Remplacer : 250 H

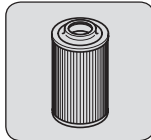


ÉLÉMENTS FILTRANTS ET COURROIES

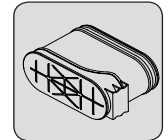
MHT -X1490, MHT-X 10130

MOTEUR THERMIQUE

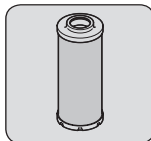
FILTRE À HUILE MOTEUR THERMIQUE
Référence : 608773
Remplacer : 500 H



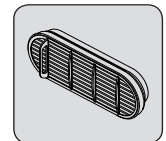
CARTOUCHE DU FILTRE À AIR SEC
Référence : 53002309
Remplacer : 1000 H



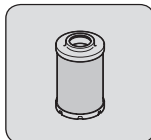
CARTOUCHE DU FILTRE À COMBUSTIBLE
Référence : 608774
Remplacer : 500 H



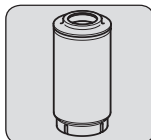
CARTOUCHE DE SÉCURITÉ DU FILTRE À AIR SEC
Référence : 923594
Remplacer : 3000 H



PRÉFILTRE À COMBUSTIBLE
Référence : 710887
Remplacer : 500 H



CARTOUCHE DU PRÉFILTRE À COMBUSTIBLE AVEC SÉPARATEUR D'EAU
Référence : 608776
Remplacer : 500 H

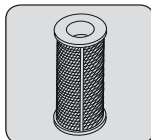


COURROIE DE L'ALTERNATEUR
Référence : 53003392



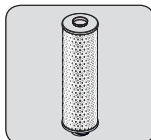
TRANSMISSION

FILTRE À HUILE POMPE HYDROSTATIQUE
Référence : 737524
Remplacer : 500 H

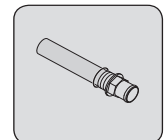


HYDRAULIQUE

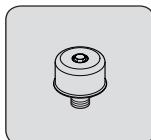
CARTOUCHE DU FILTRE À HUILE RETOUR HYDRAULIQUE
Référence : 925420
Remplacer : 500 H



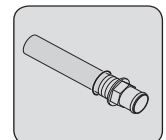
CRÉPINE D'ASPIRATION DU RÉSERVOIR À HUILE HYDRAULIQUE
Référence : 924767
Nettoyer : 1000 H



RENIFLARD DU RÉSERVOIR D'HUILE HYDRAULIQUE
Référence : 781336
Remplacer : 1000 H

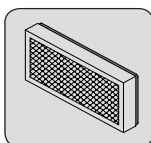


CRÉPINE D'ASPIRATION DU RÉSERVOIR À HUILE HYDRAULIQUE
Référence : 924765
Nettoyer : 1000 H

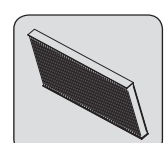


CABINE

FILTRE DE VENTILATION EXTÉRIEURE DE LA CABINE
Référence : 261971
Nettoyer : 50 H
Remplacer : 250 H



FILTRE DE VENTILATION INTÉRIEURE DE LA CABINE
Référence : 933871
Nettoyer : 50 H
Remplacer : 250 H



LUBRIFIANTS ET CARBURANT



UTILISER LES LUBRIFIANTS ET LE CARBURANT PRÉCONISÉS :

- Pour l'appoint, toutes les huiles ne peuvent pas être mélangées.
- Pour les vidanges, les huiles MANITOU sont parfaitement adaptées.

ANALYSE ET DIAGNOSTIC DES HUILES

Dans le cadre du contrat d'entretien ou de maintenance avec le concessionnaire, une analyse diagnostic des huiles moteur, transmission et essieux peut vous être demandée selon le taux d'utilisation.

(*) CARACTÉRISTIQUES DU CARBURANT RECOMMANDÉ

Utiliser un carburant de qualité pour obtenir les performances optimales du moteur thermique.

MHT -X1490, MHT-X 10130

- Type de carburant diesel N590 - Auto/C0/C1/C2/C3/C4
- BS2869 Class A2
- ASTM D975-91 Class 2-2DA, US DF1, US DF2, US DFA
- JIS K2204 (1992) Grades 1, 2, 3 et Special Grade 3.

Utiliser uniquement les gazoles sans soufre vendus dans le commerce et conformes aux normes suivantes :

MHT 1490, MHT 10130

- EN 590 version 2010 et suivantes (teneur en soufre maximale max. 0,001,% du poids) (10 ppm) ou
- ASTM D975 (teneur en soufre maximale max. 0,0015,% du poids) (15 ppm).

(◇) CARACTÉRISTIQUES DU DEF RECOMMANDÉ

MHT 1490, MHT 10130

Utiliser exclusivement un DEF conforme à la norme DIN 70070/ISO 2224.

Ne pas utiliser d'additifs.

MOTEUR THERMIQUE				
ORGANES À LUBRIFIER	CAPACITÉ	PRODUITS CONSEILLÉS	EMBALLAGE	RÉFÉRENCE
MOTEUR THERMIQUE <i>MHT -X1490, MHT-X 10130</i>	13-16 litres	Manitou PREMIUM API CI4/15W40	5 l 20 l 55 l 209 l 1000 l	895831 895832 895833 895834 895835
MOTEUR THERMIQUE <i>MHT 1490, MHT 10130</i>	17,5-20,5 litres	Huile MANITOU EVOLOGY API CJ4/10W40	5 l 20 l 55 l 209 l 1000 l	895837 895838 895839 895840 895841
CIRCUIT DE REFROIDISSEMENT	environ 40 litres	Liquide de refroidissement (protection - 35°) [Produit concentré]	1,5 l 20 l 210 l	53017514 53017515 53017600
RÉSERVOIR DU DEF <i>MHT 1490, MHT 10130</i>	63 litres	DEF [Diesel exhaust fluid](◇)	-	-
RÉSERVOIR DE CARBURANT	315 litres	Gazole (*)	-	-

TRANSMISSION				
ORGANES À LUBRIFIER	CAPACITÉ	PRODUITS CONSEILLÉS	EMBALLAGE	RÉFÉRENCE
BOÎTE DE VITESSES	1,8 litres	Huile MANITOU Spéciale freins immergés	5 l 20 l 209 l 1 000 l	545976 582391 546222 720149
ARBRE DE TRANSMISSION		Graisse MANITOU Multi-usage BLEUE	400 g 1 kg 5 kg	545996 161590 499235



FLÈCHE			
ORGANES À LUBRIFIER	PRODUITS CONSEILLÉS	EMBALLAGE	RÉFÉRENCE
PATINS DE LA FLÈCHE	Graisse MANITOU Multi-usage NOIRE	400G	545996
		1 kg	161590
		5 kg	499235
GRAISSAGE DE LA FLÈCHE	Graisse MANITOU Multi-usage BLEUE	400G	161589
		1 kg	720683
		5 kg	554974
		20 kg	499233
		50 kg	489670

HYDRAULIQUE				
ORGANES À LUBRIFIER	CAPACITÉ	PRODUITS CONSEILLÉS	EMBALLAGE	RÉFÉRENCE
RÉSERVOIR D'HUILE HYDRAULIQUE	290 litres	Huile MANITOU Hydraulique ISO VG 46	5 l	545500
			20 l	582297
			55 l	546108
			209 l	546109

CABINE			
ORGANES À LUBRIFIER	PRODUITS CONSEILLÉS	EMBALLAGE	RÉFÉRENCE
RÉSERVOIR DE LAVE-GLACE	Liquide de lave-glace	1 l	490402
		5 l	486424

ESSIEU AVANT				
ORGANES À LUBRIFIER	CAPACITÉ	PRODUITS CONSEILLÉS	EMBALLAGE	RÉFÉRENCE
DIFFÉRENTIEL DE L'ESSIEU AVANT	21 litres	Huile MANITOU Spéciale freins immergés	5 l	545976
			20 l	582391
			209 l	546222
			1 000 l	720149
RÉDUCTEURS DE ROUES AVANT	1,8 litres	Huile MANITOU SAE80W90 Transmission mécanique	2 l	499237
			5 l	720184
			20 l	546330
			55 l	546221
			209 l	546220
PIVOTS DES RÉDUCTEURS DES ROUES AVANT		Graisse MANITOU Multi-usage BLEUE	400 g	545996
			1 kg	161590
			5 kg	499235

ESSIEU ARRIÈRE				
ORGANES À LUBRIFIER	CAPACITÉ	PRODUITS CONSEILLÉS	EMBALLAGE	RÉFÉRENCE
DIFFÉRENTIEL DE L'ESSIEU ARRIÈRE	20,5 litres	Huile MANITOU Spéciale freins immergés	5 l	545976
			20 l	582391
			209 l	546222
			1 000 l	720149
RÉDUCTEURS DES ROUES ARRIÈRE	1,8 litres	Huile MANITOU SAE80W90 Transmission mécanique	2 l	499237
			5 l	720184
			20 l	546330
			55 l	546221
			209 l	546220
PIVOTS DES RÉDUCTEURS DE ROUES ARRIÈRE OSCILLATION DE L'ESSIEU ARRIÈRE		Graisse MANITOU Multi-usage BLEUE	400 g	545996
			1 kg	161590
			5 kg	499235

CHÂSSIS			
ORGANES À LUBRIFIER	PRODUITS CONSEILLÉS	EMBALLAGE	RÉFÉRENCE
CORRECTEUR D'INCLINAISON <i>MHT 1490, MHT-X 1490</i>	Graisse MANITOU Multi-usage BLEUE	400 g	161589
		1 kg	720683
		5 kg	554974
		20 kg	499233
		50 kg	489670



TABLEAU DE MAINTENANCE



(1): RÉVISION OBLIGATOIRE DANS LES 500 HEURES OU DANS LES 6 MOIS. Cette révision doit obligatoirement être effectuée aux environs des 500 premières heures ou dans les 6 mois qui suivent la mise en service de la machine (au premier délai atteint).

(2): Toutes les 10 heures pendant les 50 premières heures puis une dernière fois à 250 heures.

(3): Consulter votre concessionnaire.

A = RÉGLER, C = CONTRÔLER, G = GRAISSER, N = NETTOYER, P = PURGER, R = REMPLACER, V = VIDANGER	PAGE	(1)	TOUTES LES JOURS OU TOUTES LES 10 HEURES DE FONCTIONNEMENT	TOUTES LES 50 HEURES DE FONCTIONNEMENT	TOUTES LES 250 HEURES DE FONCTIONNEMENT	TOUTES LES 500 HEURES DE FONCTIONNEMENT OU TOUTS LES ANS	TOUTES LES 1000 HEURES DE FONCTIONNEMENT OU TOUTS LES 2 ANS	TOUTES LES 2000 HEURES DE FONCTIONNEMENT OU TOUTS LES 2 ANS	TOUTES LES 3000 HEURES DE FONCTIONNEMENT	TOUTES LES 4000 HEURES DE FONCTIONNEMENT	OCCASIONNEL
MOTEUR THERMIQUE											
- Niveau d'huile moteur thermique	3-12	C	C								
- Niveau du liquide de refroidissement	3-13	C	C								
- Niveau du carburant	3-13	C	C								
- Niveau du « DEF » (MHT 1490, MHT 10130)	3-14										
- Préfiltre carburant avec séparateur d'eau	3-13	C		C/P							
- Cartouche du filtre à air sec	3-40						R				
- Faisceaux des radiateurs	3-18	N		N							
- Faisceau du condenseur (OPTION Climatisation)	3-19	C/N		C/N							
- État et usure de la courroie à nervures trapézoïdale	3-35	C/A			C/A						
- Huile du moteur thermique	3-33	V				V					
- Filtre à huile du moteur thermique	3-33	R				R					
- Préfiltre du carburant	3-37	R				R					
- Filtre du carburant	3-37	R				R					
- Cartouche préfiltre carburant avec séparateur d'eau	3-38										
- Réservoir de combustible	3-40						N				
- Cartouche de sécurité du filtre à air sec	3-54								R		
- Cartouche de silicate (MHT 1490, MHT 10130)	3-56								R		
- Filtre « DEF » (MHT 1490, MHT 10130)	3-50						R				
- Silentbloks du moteur thermique	3-					C (3)					
- Régimes du moteur thermique	3-28					C (3)					
- Jeu des soupapes du moteur et du frein moteur	3-45	C (3)				C (3)					
- Préfiltre « DEF » (MHT 1490, MHT 10130)	3-47						N			R	
- Liquide de refroidissement	3-54								V		XXX
- Radiateur							C (3)				
- Pompe à eau et thermostat							C (3)				
- Alternateur et démarreur							C (3)				
- Turbocompresseur							C (3)				
- Contrôle de l'étanchéité et des conditions du système de déchargement						C (3)					
TRANSMISSION											
- Niveau d'huile de la boîte de vitesses	3-26	C	C								
- Cardans de transmission	3-19	G		G					G/C (3)		
- Filtre à huile pompe hydrostatique	3-31					R					
- Huile boîte de vitesses	3-34/43	V					V				
- Silentbloks de la boîte de vitesses							C (3)				
- Commandes de la boîte de vitesses							C (3)				
- Pressions transmission								C (3)			
- Calibrage de la boîte de vitesses								C (3)			
PNEUMATIQUES											
- Pression des pneus	3-15	C		C							
- Serrage des boulons des roues	3-15	C		C							
- Couple de serrage des boulons de roues	3-51	C						C			
- Roue	3-58										R
FLÈCHE											
- Patins de flèche	3-15			G(2)							
- Chaînes extérieures de la flèche télescopique	3-29	N/G/C									
- Usure chaînes extérieures de la flèche télescopique	3-43						C				
- Flèche	3-20	G		G							
- Usure des patins de flèche							C (3)				
- État du groupe flèche								C (3)			
- Paliers et bagues d'articulations								C (3)			
HYDRAULIQUE											
- Niveau de l'huile hydraulique	3-21	C		C							
- Cartouche du filtre à huile retour hydraulique	3-32	R				R					
- Huile hydraulique et transmission	3-41						V				
- Cartouches filtre d'aspiration circuit hydraulique	3-41						N				
- Filtre évent réservoir d'huile hydraulique et transmission	3-32						R				



A = RÉGLER, C = CONTRÔLER, G = GRAISSER, N = NETTOYER, P = PURGER, R = REMPLACER, V = VIDANGER	PAGE	(1)	TOUTS LES JOURS OU TOUTES LES 10 HEURES DE FONCTIONNEMENT	TOUTES LES 50 HEURES DE FONCTIONNEMENT	TOUTES LES 250 HEURES DE FONCTIONNEMENT	TOUTES LES 500 HEURES DE FONCTIONNEMENT OU TOUTS LES ANS	TOUTES LES 1000 HEURES DE FONCTIONNEMENT OU TOUTS LES 2 ANS	TOUTES LES 2000 HEURES DE FONCTIONNEMENT OU TOUTS LES 2 ANS	TOUTES LES 3000 HEURES DE FONCTIONNEMENT	TOUTES LES 4000 HEURES DE FONCTIONNEMENT	OCCASIONNEL
- Vitesse des mouvements hydrauliques							C (3)				
- État des flexibles et durits							C (3)				
- État des vérins (fuite, tiges)							C (3)				
- Pressions des circuits hydrauliques								C (3)			
- Débit des circuits hydrauliques								C (3)			
- Réservoir d'huile hydraulique								N (3)			
FREIN											
- Circuit de freinage								P (3)			
- Pression du circuit de freinage								C (3)			
- Frein								A (3)			
DIRECTION											
- Direction								C (3)			
- Rotules de direction									C (3)		
CABINE											
Niveau du liquide de lave-glace	3-21	C		C							
- Porte de la cabine	3-22	G		G							
- Filtre ventilation cabine (OPTION climatisation)	3-22/26	R		N	R						
- Filtre ventilation cabine	3-34	N				N					
- Ceinture de sécurité	3-42						C				
- État des rétroviseurs							C (3)				
- Structure							C (3)				
- Climatisation (OPTION)								N/C (3)			
ÉLECTRICITÉ											
Batteries	3-28	C				C					
Dispositif avertisseur et limiteur de stabilité longitudinale	3-16	C	C								XXX
État des faisceaux et des câbles							C (3)				
Éclairage et signalisation							C (3)				
Avertisseurs							C (3)				
Feux avant	3-62										A
ESSIEU AVANT											
- Pivots des réducteurs de roues avant	3-23	G		G					G/C (3)		
- Oscillation de l'essieu avant	3-23	G		G				G/C (3)			
- Niveau d'huile différentiel essieu avant	3-26	C			C						
- Niveau d'huile réducteurs de roues avant	3-27	C			C						
- Huile différentiel essieu avant	3-42	V				V					
- Huile réducteurs de roues avant	3-42	V					V				
- Usure des disques de frein essieu arrière										C (3)	
- Cardan des réducteurs de roues avant										C (3)	
- Jeu des réducteurs de roues avant										C (3)	
ESSIEU ARRIÈRE											
- Pivots des réducteurs de roues avant	3-23	G		G					G/C (3)		
- Oscillation de l'essieu avant	3-23	G		G				G/C (3)			
- Niveau d'huile différentiel essieu avant	3-26	C			C						
- Niveau d'huile réducteurs de roues avant	3-27	C			C						
- Huile différentiel essieu avant	3-42	V				V					
- Huile réducteurs de roues avant	3-42	V					V				
- Usure des disques de frein essieu arrière										C (3)	
- Cardan des réducteurs de roues avant										C (3)	
- Jeu des réducteurs de roues avant										C (3)	
CHÂSSIS											
- Correcteur d'inclinaison	3-23	G		G					G/C (3)		
- Stabilisateurs	3-24	G		G							
- Structure							C (3)				
- Paliers et bagues d'articulations								C (3)			
ACCESSOIRES											
- Usure des fourches		C (3)				C (3)					
- T.S. porte-accessoires							C (3)				
- État des accessoires							C (3)				
CHARIOT ÉLÉVATEUR											
- Remorquer le chariot élévateur	3-58										XXX
- Arrimer le chariot élévateur	3-60										XXX
- Transporter le chariot élévateur sur une plate-forme	3-61										XXX
- Maintenance radiocommande	3-62										XXX

A - TOUS LES JOURS OU TOUTES LES 10 HEURES DE FONCTIONNEMENT

A1 - NIVEAU D'HUILE MOTEUR THERMIQUE

CONTRÔLER



Ne pas verser trop d'huile. Si on ajoute trop d'huile, le moteur ou l'unité de post-traitement des gaz d'échappement risquent d'être endommagés. Vidanger ou aspirer l'excès d'huile.

Le moteur est équipé d'un système de détection électronique du niveau d'huile. Si le moteur est également équipé d'une jauge à huile, celle-ci ne constitue qu'un dispositif auxiliaire par rapport au système de détection électronique du niveau d'huile. Elle sert uniquement à effectuer un contrôle général de la présence d'huile dans le moteur.

Contrôle électronique du niveau d'huile

Le niveau d'huile moteur actuel ne s'affiche qu'une fois le moteur arrêté et le contact mis. Par conséquent, le niveau d'huile ne peut être affiché de manière précise que lorsque le moteur est arrêté et que le contact est mis.

Le niveau de l'huile moteur n'est pas visualisé pendant la conduite ou quand le moteur est en marche.

Le tableau de bord affiche le voyant de niveau 1 (A1) et le pourcentage du niveau d'huile 2 (A1).

Mesure du niveau huile:

entre 100 % et 20 % : niveau maximum d'huile et voyant noir allumé,
entre 19 % et 0 % : niveau d'huile bas et voyant rouge allumé.

Arrêter le véhicule/l'appareil sur une surface plane.

Serrer le frein de stationnement.

Couper le moteur.

Attendre 5 à 10 minutes. Ne pas vérifier trop tôt le niveau d'huile moteur ni quand le moteur tourne car il n'est pas disponible.

Contrôle du niveau avec la jauge à huile

Arrêter le véhicule/l'appareil sur une surface plane.

Serrer le frein de stationnement.

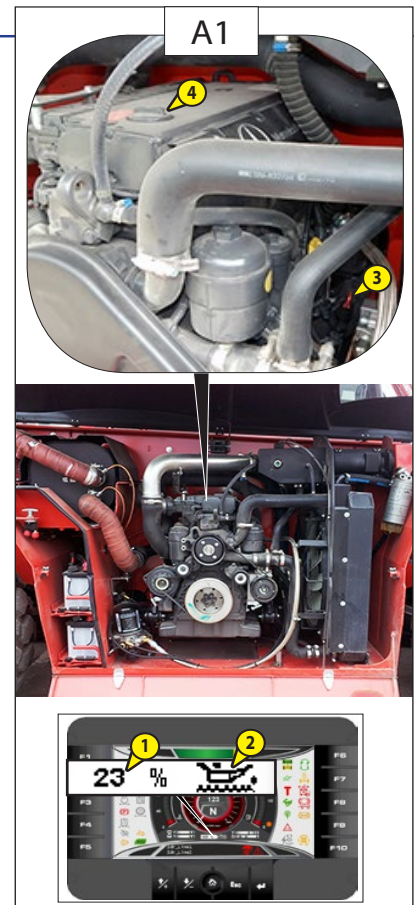
Couper le moteur.

Attendre 5 à 10 minutes.

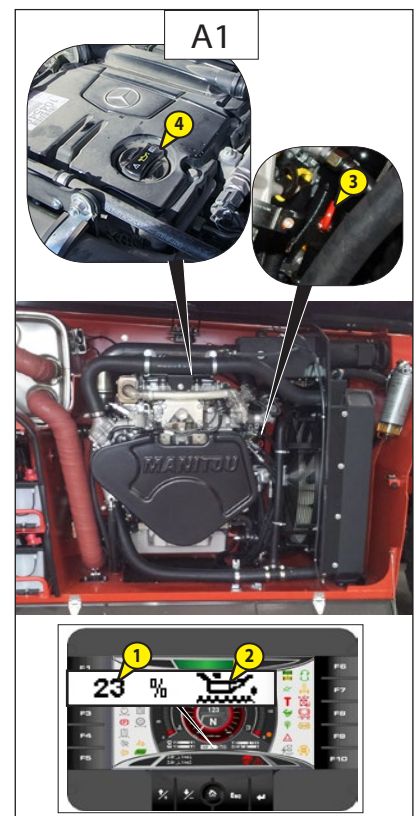
Contrôler le niveau d'huile moteur

la tige appropriée 2(A1). Le niveau d'huile doit se situer entre le repère inférieur et le repère supérieur de la jauge à huile 2 (A1).

Si nécessaire, faites l'appoint d'huile (voir: 3 - MAINTENANCE: LUBRIFIANTS ET CARBURANT) par l'orifice de remplissage 4 (A1).



MHT-X1490, MHT-X 10130



A2 - NIVEAU DU LIQUIDE DE REFROIDISSEMENT

CONTRÔLER

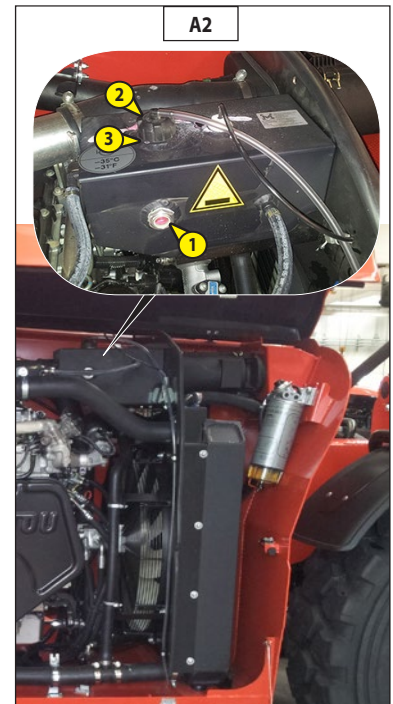


Circuit sous pression : le liquide de refroidissement chaud peut provoquer des brûlures graves. Avant de dévisser le bouchon de remplissage du circuit de refroidissement, coupez le moteur et attendez que les pièces du circuit de refroidissement aient refroidi.

Dévisser lentement le bouchon de pression pour décharger la pression.

Ne jamais rajouter de liquide de refroidissement froid si le moteur est chaud. En cas d'urgence, il est possible d'utiliser de l'eau comme liquide de refroidissement, ensuite, procéder le plus rapidement possible à la vidange du circuit de refroidissement (voir: 3 - MAINTENANCE: F1 - LIQUIDE DE REFROIDISSEMENT).

Quand on effectue une maintenance ou une réparation quelconque du système de refroidissement du moteur, la procédure doit être effectuée avec le moteur au niveau du sol. Cela permet de vérifier avec précision le niveau de liquide de refroidissement. De cette façon il est possible d'éviter le risque d'introduire un bloc d'air dans le système de refroidissement.



- Ouvrir le capot moteur.
- Contrôler le niveau qui doit se trouver au milieu de la jauge 1 (A2).
- Si besoin rajouter du liquide de refroidissement (voir: 3 - MAINTENANCE: LUBRIFIANTS ET CARBURANT).
- Amener lentement le bouchon du radiateur 2 (A2) jusqu'à la butée de sécurité.
- Laisser la pression et la vapeur s'échapper.
- Appuyer sur le bouchon et le tourner pour le retirer.
- Rajouter du liquide de refroidissement par le goulot de remplissage 3 (A2) jusqu'au centre de la jauge 1 (A2).
- Graisser légèrement le goulot de remplissage pour faciliter la pose et la dépose du bouchon de radiateur.
- Contrôler visuellement l'absence de fuite sur le radiateur et la tuyauterie.

A3 - NIVEAU DU COMBUSTIBLE

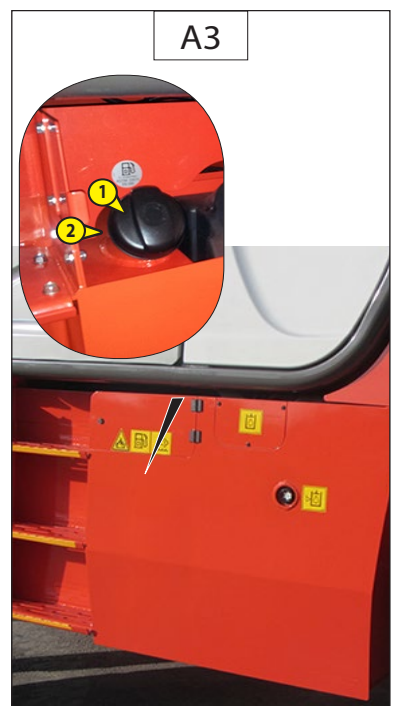
CONTRÔLER

Maintenir autant que possible le réservoir de combustible plein pour réduire au maximum la condensation due aux conditions atmosphériques.



Ne jamais fumer ou approcher une flamme pendant le remplissage ou lorsque le réservoir est ouvert.

Ne jamais faire le plein quand le moteur tourne.



- Contrôler la jauge sur le tableau de bord.
- Si besoin rajouter du gazole (voir: 3 - MAINTENANCE: LUBRIFIANTS ET CARBURANT).
- Ouvrir la trappe d'accès au remplissage du carburant.
- Enlever le bouchon 1 (A3) avec la clé de contact.
- Remplir le réservoir avec du gazole propre et filtré par le goulot de remplissage 2 (A3).
- Remettre le bouchon.
- Contrôler visuellement l'absence de fuite sur le réservoir et les tuyauteries.

A4 - NIVEAU DU LIQUIDE DEF

CONTRÔLER

MHT 1490, MHT 10130



Des vapeurs d'ammoniaque risquent de s'échapper si vous ouvrez le bouchon du réservoir de "DEF" lorsque la température est élevée.

Les valeurs d'ammoniaque ont une odeur piquante et sont irritantes notamment pour

- la peau
- le muqueuses
- les yeux.

Ces vapeurs peuvent provoquer des brûlures aux yeux, au nez, à la cavité buccale, de la toux et des larmes. N'inhaliez pas les vapeurs d'ammoniaque.



Le "DEF" ne doit pas entrer en contact avec la peau, les yeux ou les vêtements.
- Si le DEF est entré en contact avec la peau ou les yeux, rincer immédiatement et soigneusement à l'eau claire.

- En cas d'ingestion de DEF, rincer immédiatement et abondamment la bouche à l'eau claire et boire beaucoup d'eau.
- Changez immédiatement de vêtements s'ils ont été souillés par le "DEF".
- En cas de réaction allergique, consulter immédiatement un médecin. Conserver le DEF hors de portée des enfants.



Pendant le fonctionnement, les conduites de "DEF" ainsi que tous les composants qui y sont raccordés sont sous pression. Après l'arrêt du moteur ; ils peuvent être très chauds. Il existe un risque de brûlure. À l'ouverture des conduites, le DEF qui est très chaud peut gicler et provoquer des brûlures.

- Attendre au moins 5 min après l'arrêt du moteur avant d'effectuer des opérations sur le post-traitement des gaz d'échappement.
- Ouvrir lentement les raccords des conduites et les fermetures des composants du système. Couvrir le point de jonction avec des chiffons lors de l'ouverture.
- Porter des gants, des vêtements et des lunettes de protection.

La pénétration du DEF dans le circuit du liquide de refroidissement (même en quantité infime) détériore les thermostats et les capteurs de température.

- Stockez le "DEF" en le séparant totalement des autres ingrédients et lubrifiants.
- Ne pas utiliser les mêmes récipients et bacs de collecte pour le DEF et pour les autres consommables.
- N'utilisez plus les ingrédients et lubrifiants qui contiennent des traces de "DEF".

Les différents composants du système BlueTec® sont très sensibles aux moindres impuretés contenues dans le "DEF".

- Utilisez uniquement des récipients et bacs collecteurs propres et appropriés pour stocker le "DEF".
- N'utilisez plus du "DEF" qui contient des impuretés.



Mesures anti-incendie.

Le "DEF" n'est pas inflammable. En cas d'incendie, de l'ammoniaque (NH₃) peut se dégager.

Il existe un risque d'intoxication. Les mesures d'extinction des incendies doivent être adaptées à l'environnement.



Consigne pour la protection de l'environnement.

Élimination du "DEF" :

- Une petite quantité de DEF versée par inadvertance n'est pas un problème. Le produit est facilement biodégradable et peut s'écouler sans problèmes dans les égouts après avoir été dilué à grande eau.
- En grandes quantités, le DEF doit être éliminé conformément aux prescriptions légales en matière de protection de l'environnement et de recyclage/élimination des déchets.
- Les emballages contenant des résidus de DEF doivent subir le même traitement que le DEF. Les emballages doivent être vidés le plus soigneusement possible pour être réutilisés après un nettoyage approprié.
- Contrôler la jauge sur le tableau de bord. - Si besoin rajouter de "DEF" (voir: 3 - MAINTENANCE: LUBRIFIANTS ET CARBURANT).



- Ouvrir la trappe d'accès au goulot de remplissage du liquide "DEF".
- Enlever le bouchon de remplissage 1 (A4).
- Remplir le réservoir avec du liquide "DEF" propre et filtré par le goulot de remplissage 2 (A4).
- Remettre le bouchon 1 (A4).
- Contrôler visuellement l'absence de fuite sur le réservoir et les tuyauteries.

- Contrôler la jauge sur le tableau de bord.
- Si besoin rajouter de "DEF" (voir: 3 - MAINTENANCE: LUBRIFIANTS ET CARBURANT).
- Ouvrir la trappe d'accès au goulot de remplissage du carburant.
- Enlever le bouchon de remplissage 1 (A4).
- Remplir le réservoir avec du liquide "DEF" propre et filtré par le goulot de remplissage 2 (A4).
- Remettre le bouchon 1 (A4).
- Contrôler visuellement l'absence de fuite sur le réservoir et les tuyauteries.

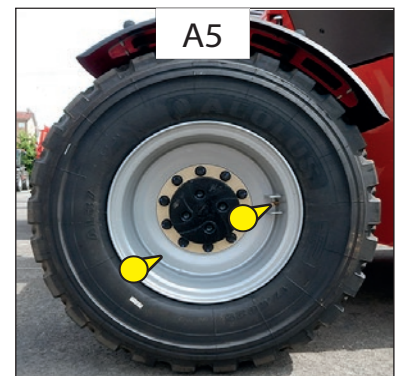
A5 - PRESSION DES PNEUS ET SERRAGE DES BOULONS DES ROUES

CONTRÔLER



Vérifier que le tuyau d'air est correctement connecté à la valve du pneu avant de commencer à le gonfler et éloigner tout autre personne pendant le gonflage. Respecter la pression de gonflage préconisée.

- Vérifier l'état des pneumatiques pour déceler les coupures, protubérances, usures, etc.
- Contrôler le serrage des écrous de roues. La non-application de cette consigne peut entraîner la détérioration et la rupture des goujons de roues ainsi que la déformation des roues.
- Contrôler et, au besoin, rétablir la pression des pneus.
Pression de gonflage AEOLUS 17,5 R 25 A2237 (pneus std) :
 - Roues avant : 9 bars - 130.53 psi
 - Roues arrière : 9 bars - 130.53 psi



A6 - PATINS DE FLÈCHE

NETTOYER - LUBRIFIER

Toutes les 10 heures pendant les 50 premières heures de fonctionnement puis une dernière fois à 250 heures.

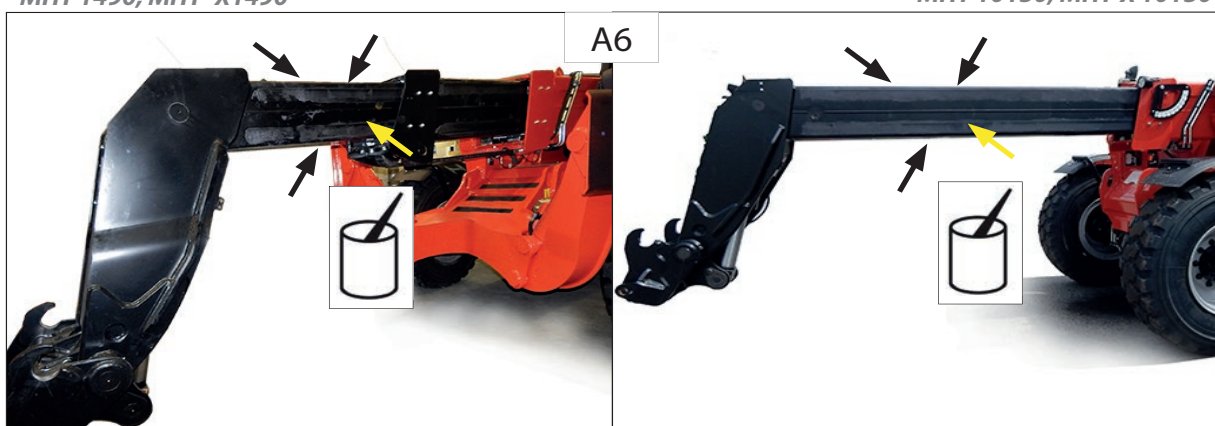
- Sortir complètement la flèche.
- À l'aide d'un pinceau, appliquer de la graisse (voir: 3 - MAINTENANCE: LUBRIFIANTS ET CARBURANT) sur les 4 côté du(des) télescope(s) (A6).
- Télescoper plusieurs fois la flèche afin de répartir uniformément la graisse.
- Enlever le surplus de graisse.



Dans le cas d'utilisation en atmosphère abrasive (poussière, sable, charbon), utiliser un vernis de glissement (référence MANITOU: 483536). Pour cela consulter votre concessionnaire.

MHT 1490, MHT-X1490

MHT 10130, MHT-X 10130



A8 - AVERTISSEUR ET LIMITEUR DE STABILITÉ LONGITUDINALE

CONTRÔLER

avec la machine équipée uniquement du système de sécurité sans la cellule de chargement

Mètre ruban et niveau pour vérifier la longueur (L) et l'angle (A) de la flèche.

Vérifier ensuite le fonctionnement du système de sécurité en soulevant un poids connu, avec les fourches à flèche rétractée, et en contrôlant si la lecture de la charge est correcte dans le système.

Enfin déposer la charge (en la maintenant à environ 0,5 mètre du sol) et contrôler qu'elle atteigne la limite préétablie par le diagramme et que la machine bloque les mouvements aggravants lors de l'intervention du système de sécurité.





CETTE PAGE EST LAISSÉE VOLONTAIREMENT VIDE

B - TOUTES LES 50 HEURES DE FONCTIONNEMENT

Effectuer les opérations décrites précédemment et ci-dessous.

B1 - FAISCEAUX DES RADIATEURS

NETTOYER



Modifier la fréquence des nettoyages en fonction de l'environnement de travail.

Contrôler les points suivants sur le radiateur : ailettes endommagées, corrosion, saleté, graisse, insectes, feuilles, huile et autres débris. Au besoin, nettoyer le radiateur.

Il est préférable d'utiliser de l'air comprimé pour retirer les débris.
Diriger l'air dans le sens inverse du débit d'air normal du ventilateur 1 (B1/1-B1/2).
Maintenir la buse d'air à environ 6 mm (0,25 pouces) des ailettes du radiateur.
Déplacer lentement la buse d'air dans un sens parallèle aux tubes du radiateur. L'air comprimé supprime les débris qui se trouvent entre les tubes.

Avant de souffler, démonter le carter 2 (B1/1-B1/2) pour faciliter l'évacuation de l'air impur.



L'air comprimé peut provoquer des blessures.

Le non-respect des mesures de sécurité peut provoquer des blessures. Pendant l'utilisation d'air comprimé, porter un masque et des vêtements de protection.

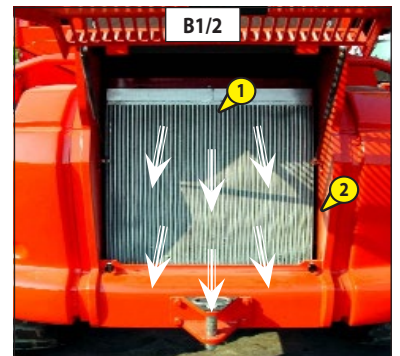
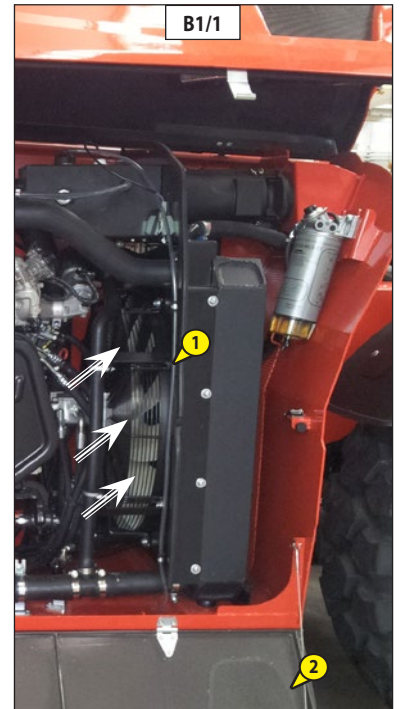
La pression d'air maximum au niveau de la buse doit être inférieure à 21 bars (30psi) pour le nettoyage.

On peut également utiliser de l'eau sous pression pour le nettoyage. La pression d'eau maximale pour le nettoyage doit être inférieure à 2,8 bars (40 psi).
Utiliser de l'eau sous pression pour ramollir la boue. Nettoyer le faisceau des deux côtés.

Utiliser un dégraissant et de la vapeur pour éliminer l'huile et la graisse.
Nettoyer les deux côtés du faisceau.
Laver le faisceau au détergent et à l'eau chaude.
Rincer soigneusement à l'eau propre.

Après le nettoyage du radiateur, mettre le moteur en marche.
Laisser le moteur tourner au régime de ralenti pendant 3 à 5 minutes. Faire passer le moteur au régime maxi à vide. Le régime maxi à vide permet l'élimination des débris et le séchage du faisceau. Retourner lentement au régime de ralenti puis arrêter le moteur. Utiliser une ampoule placée derrière le noyau pour contrôler la propreté de ce dernier. Répéter au besoin le nettoyage.

Vérifier si les ailettes sont endommagées. On peut ouvrir les ailettes pliées à l'aide d'un peigne.
Contrôler l'état des éléments suivants : soudures, étriers de montage, conduites d'air, connexions, brides et joints.
Si nécessaire, exécuter les réparations.



B3 - FAISCEAU DU CONDENSEUR (OPTION CLIMATISATION)

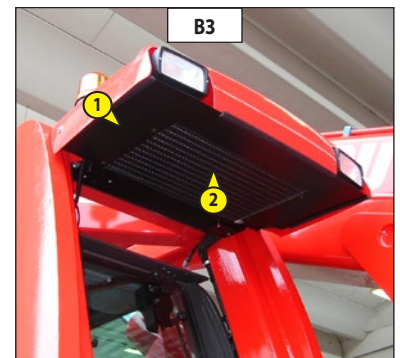
CONTRÔLER - NETTOYER



**En milieu polluant, nettoyer chaque jour la grille du radiateur.
Ne pas utiliser de jet d'eau ou de vapeur à haute pression pour éviter
d'endommager les ailettes du condenseur.**

- Enlever la grille de protection 1 (B3) et la nettoyer si nécessaire.
- Effectuer un contrôle visuel de la propreté du condenseur 2 (B3) et le nettoyer si nécessaire.
- Nettoyer le condenseur à l'air comprimé en dirigeant le jet dans le même sens que le flux d'air (B3).

REMARQUE: Pour parfaire le nettoyage, effectuer cette opération tandis que les ventilateurs tournent.

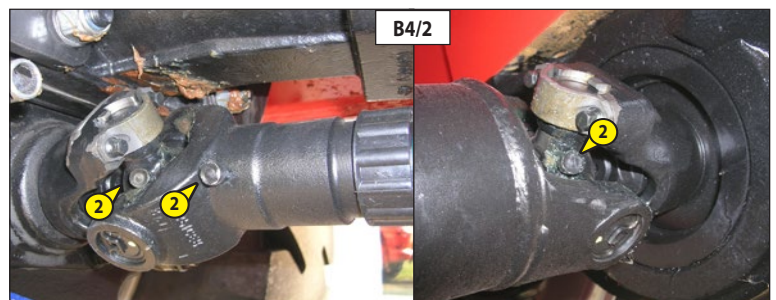
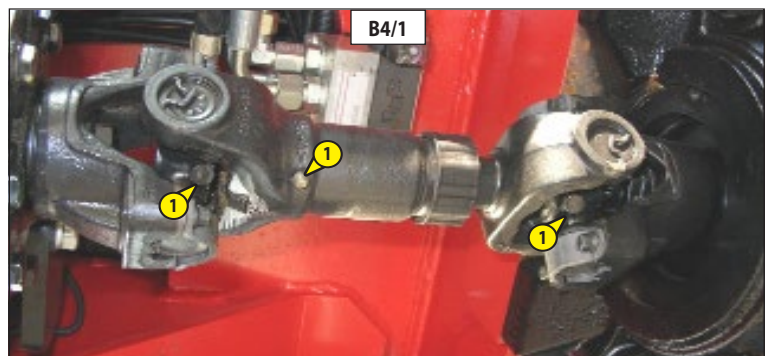


B4 - CARDAN DE TRANSMISSION

LUBRIFIER

Nettoyer, puis graisser les points suivants avec de la graisse (voir: 3 - MAINTENANCE: LUBRIFIANTS ET CARBURANT) et enlever l'excédent.

- 1 - Graisseurs du cardan de transmission :
Transmission/Essieu avant
(2 graisseurs) (B4/1).
- 2 - Graisseurs du cardan de transmission :
Transmission/Essieu arrière
(1 graisseur) (B4/2).



B5 - FLÈCHE

LUBRIFIER



Lever la flèche et poser la cale de sécurité sur la tige du vérin de levage (voir : 1 - INSTRUCTIONS ET CONSIGNES DE SÉCURITÉ: INSTRUCTIONS DE MAINTENANCE DU CHARIOT ÉLEVATEUR).

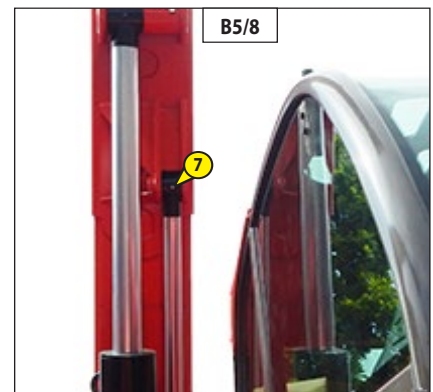
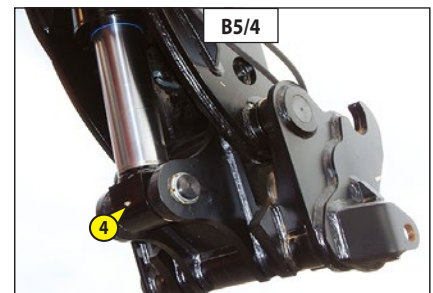
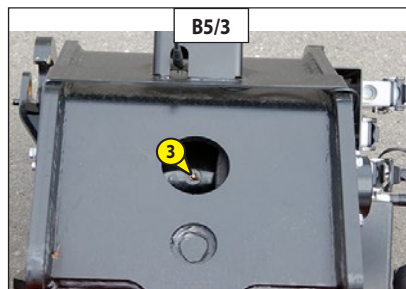
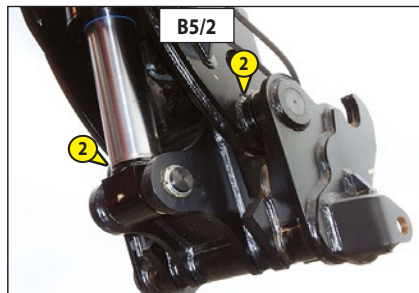
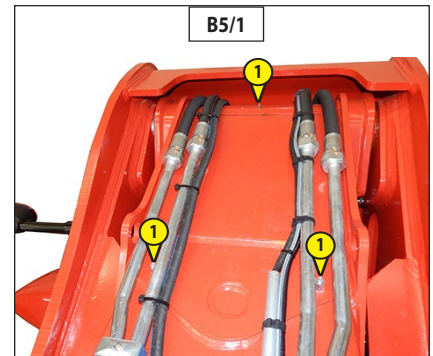
À effectuer toutes les semaines si le chariot élévateur ne totalise pas 50 heures de marche dans la semaine.



En cas d'utilisation intense dans un environnement très poussiéreux ou oxydant, réduire cette fréquence à toutes les 10 heures de fonctionnement ou tous les jours.

- Nettoyer, puis graisser les points suivants avec de la graisse (voir: 3 - MAINTENANCE: LUBRIFIANTS ET CARBURANT) et enlever l'excédent.

- 1 - Graisseurs de la flèche (3 graisseurs) (B5/1).
- 2 - Graisseurs du TS (2 graisseurs) (B5/2).
- 3 - Graisseur de pied du vérin d'inclinaison (1 graisseur) (B5/3).
- 4 - Graisseur de tête du vérin d'inclinaison (1 graisseur) (B5/4).
- 5 - Graisseur de pied du vérin de levage (1 graisseur) (B5/5).
- 6 - Graisseur de tête du vérin de levage (1 graisseur) (B5/9).
- 7 - Graisseur de pied du vérin de compensation (1 graisseur) (B5/7).
- 8 - Graisseur de tête du vérin de compensation (1 graisseur) (B5/8).



B6 - NIVEAU D'HUILE HYDRAULIQUE

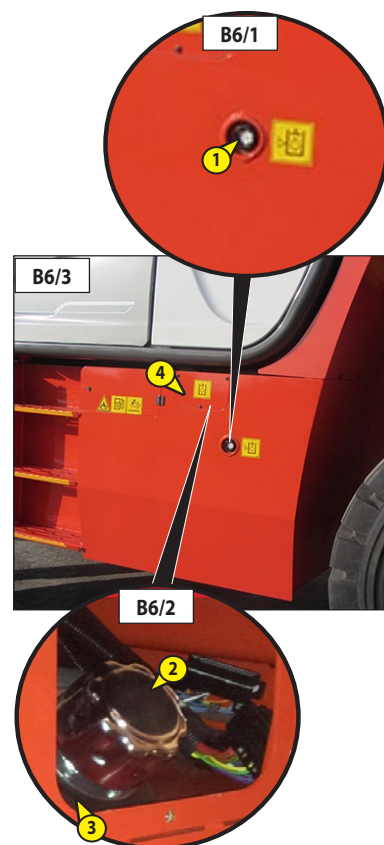
CONTRÔLER

Placer le chariot élévateur sur un sol horizontal avec le moteur thermique éteint et la flèche rétractée et abaissée au maximum.



Utiliser un récipient et un embout très propre. Nettoyer également la partie supérieure du bidon d'huile avant le remplissage.

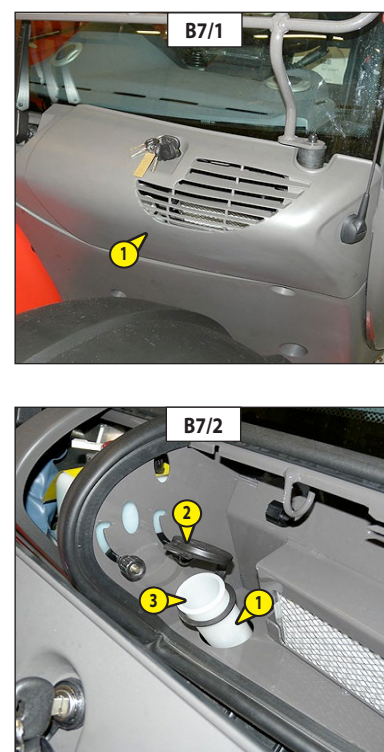
- Contrôler le niveau sur la jauge 1 (B6/1) de niveau minimum. Le niveau correct doit se situer au dessus ou en face du point rouge.
- Si besoin rajouter de l'huile (voir: 3 - MAINTENANCE: LUBRIFIANTS ET CARBURANT).
- Ouvrir la trappe d'accès 4 (B7/3) au remplissage de l'huile hydraulique avec la clé de contact.
- Enlever le bouchon 2 (B7/2).
- Compléter le niveau d'huile par le goulot de remplissage 3 (B6/2) jusqu'au repère noir de l'indicateur de niveau 1 (B7/1).
- Remonter le bouchon.
- Contrôler par un examen visuel l'absence de fuites du réservoir et de la tuyauterie.



B7 - NIVEAU DU LAVE-GLACE

CONTRÔLER

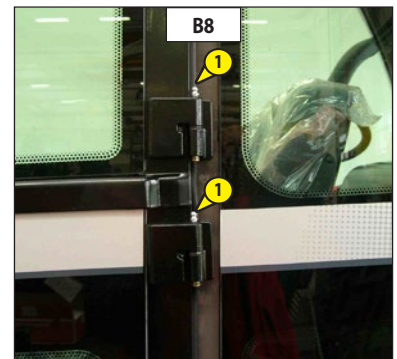
- Ouvrir le carter de protection 1 (B7/1) avec la clé de contact.
- Contrôler visuellement le niveau du réservoir 1 (B7/2).
- Si besoin rajouter du liquide de lave-glace (voir: 3 - MAINTENANCE: LUBRIFIANTS ET CARBURANT).
- Enlever le bouchon 2 (B7/2).
- Rajouter du lave-glace par le goulot de remplissage 3(B7/2).
- Remettre le bouchon.



B8 - PORTE DE LA CABINE

LUBRIFIER

- Nettoyer puis graisser les points 1 (B8) (4 graisseurs) avec de la graisse (voir: 3 - MAINTENANCE: LUBRIFIANTS ET CARBURANT) et enlever l'excédent.



B9 - FILTRES DE VENTILATION DE LA CABINE

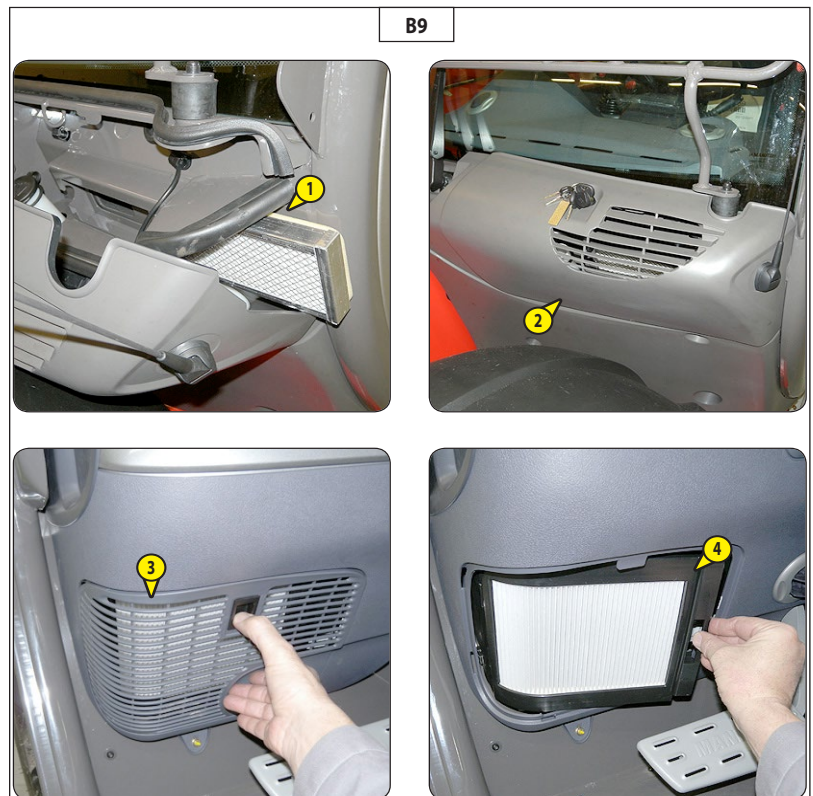
NETTOYER

FILTRE DE VENTILATION EXTÉRIEUR DE LA CABINE

- Sortir le filtre de ventilation cabine 1 (B9) .
- À l'aide d'un jet d'air comprimé, nettoyer le filtre.
- Vérifier son état et le changer si besoin (voir: 3 - MAINTENANCE: ÉLÉMENTS FILTRANTS ET COURROIES).
- Remettre le filtre.
- Remonter le carter de protection 2 (B9).

FILTRE DE VENTILATION INTÉRIEUR DE LA CABINE

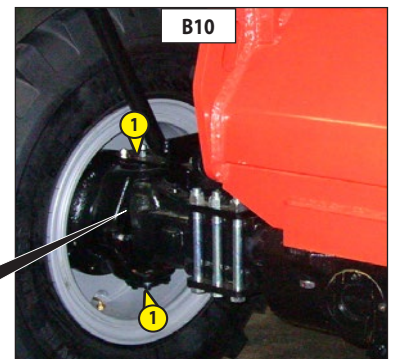
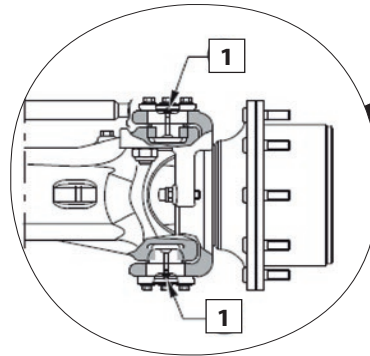
- Enlever la grille de protection 3 (B9).
- Sortir le filtre de ventilation cabine 4 (B9).
- À l'aide d'un jet d'air comprimé, nettoyer le filtre.
- Vérifier son état et le changer si besoin (voir: 3 - MAINTENANCE: ÉLÉMENTS FILTRANTS ET COURROIES).
- Remettre le filtre.
- Remonter la grille de protection 3 (B9).



B10 - PIVOTS DES RÉDUCTEURS DE ROUES AVANT ET ARRIÈRE

LUBRIFIER

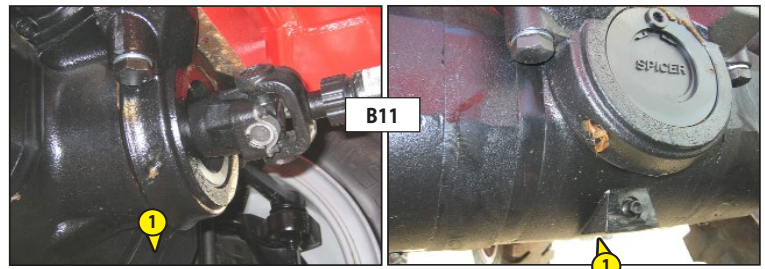
- Nettoyer puis graisser les points 1 (B10) (8 graisseurs) avec de la graisse (voir: 3 - MAINTENANCE: LUBRIFIANTS ET CARBURANT) et enlever l'excédent.



B11 - OSCILLATION DE L'ESSIEU AVANT

LUBRIFIER

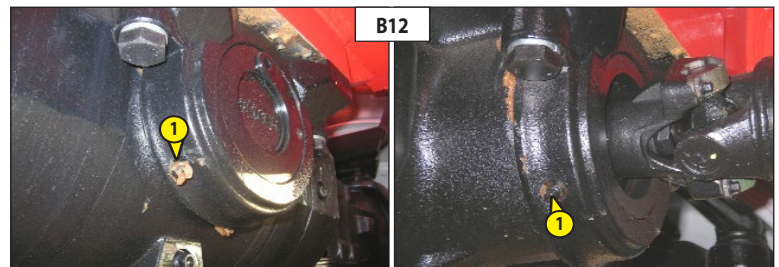
Nettoyer puis graisser les points 1 (B11) (2 graisseurs) avec de la graisse (voir: 3 - MAINTENANCE: LUBRIFIANTS ET CARBURANT) et enlever l'excédent.



B12 - OSCILLATION DE L'ESSIEU ARRIÈRE

LUBRIFIER

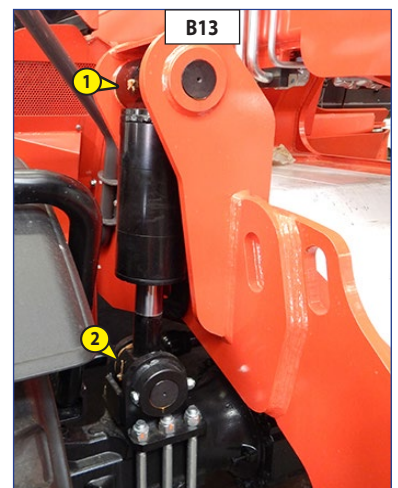
- Nettoyer puis graisser les points 1 (B12) (2 graisseurs) avec de la graisse (voir: 3 - MAINTENANCE: LUBRIFIANTS ET CARBURANT) et enlever l'excédent.



B13 - CORRECTEUR D'INCLINAISON

LUBRIFIER

- Nettoyer, puis graisser les points suivants avec de la graisse (voir: 3 - MAINTENANCE: LUBRIFIANTS ET CARBURANT) et enlever l'excédent.
 1 - Graisseur de l'axe de pied du vérin du correcteur d'inclinaison (1 graisseur) 1(B13).
 2 - Graisseur de l'axe de tête du vérin du correcteur d'inclinaison (1 graisseur) 2 (B13).



B14 - STABILISATEURS

LUBRIFIER

- Nettoyer, puis graisser les points suivants avec de la graisse (voir: 3 - MAINTENANCE: LUBRIFIANTS ET CARBURANT) et enlever l'excédent.

- 1 - Graisseur de l'axe de pied du vérin des stabilisateurs (1 graisseur) 1(B14).
- 2 - Graisseur de l'axe de tête du vérin des stabilisateurs (1 graisseur) 2 (B14).



MHT 1490, MHT -X1490

B15 - PRÉFILTRE CARBURANT AVEC SÉPARATEUR D'EAU

VIDANGER



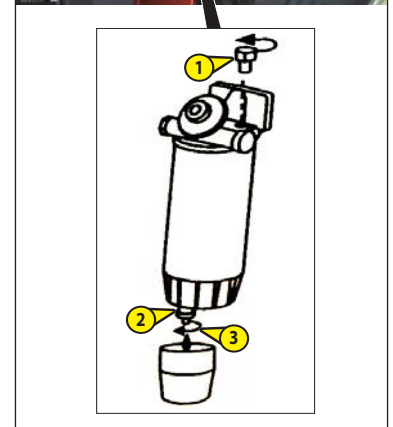
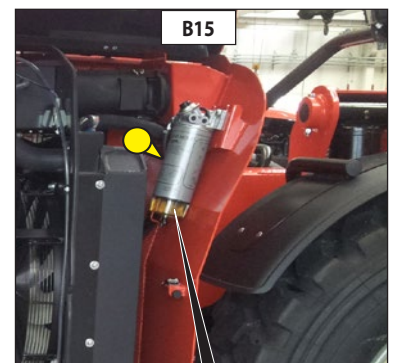
Le carburant renversé sur les surfaces chaudes ou les pièces électriques peut provoquer des incendies. Pour prévenir tout risque d'accident, couper le contacteur de démarrage pendant le remplacement des filtres ou de l'élément séparateur d'eau. Nettoyer immédiatement le carburant renversé.

S'assurer que le moteur est arrêté avant toute opération de maintenance ou réparation.

Le séparateur d'eau peut être sous vide pendant le fonctionnement normal du moteur. Vérifier que le robinet de vidange est bien serré afin d'éviter que de l'air ne pénètre dans l'installation d'alimentation.

Nettoyer soigneusement l'extérieur du pré filtre ainsi que son support, pour empêcher la poussière de pénétrer dans le système.

- Ouvrir le capot moteur
- Placer un récipient adapté sous le séparateur d'eau pour recueillir liquide renversé. Nettoyer tout liquide renversé.
- S'assurer que l'extérieur du groupe filtre est propre et sans trace de saleté.
- Monter un tube adapté sur la vidange 3 (B15). Ouvrir le robinet de vidange 2 (B15). Tourner le robinet de vidange dans le sens inverse des aiguilles d'une montre. Deux tours complets sont nécessaires. Desserrer le purgeur 1 (B15).
- Laisser le liquide "DEF" s'écouler dans le récipient.
- Engager le filetage du robinet de vidange dans l'élément filtrant, puis la vanne de purge à la main uniquement. Serrer correctement la vis de purge.
- Retirer le tube et le conteneur.





CETTE PAGE EST LAISSÉE VOLONTAIREMENT VIDE

C - TOUTES LES 250 HEURES DE FONCTIONNEMENT

Effectuer les opérations décrites précédemment et ci-dessous.

C1 - FILTRES DE VENTILATION DE LA CABINE

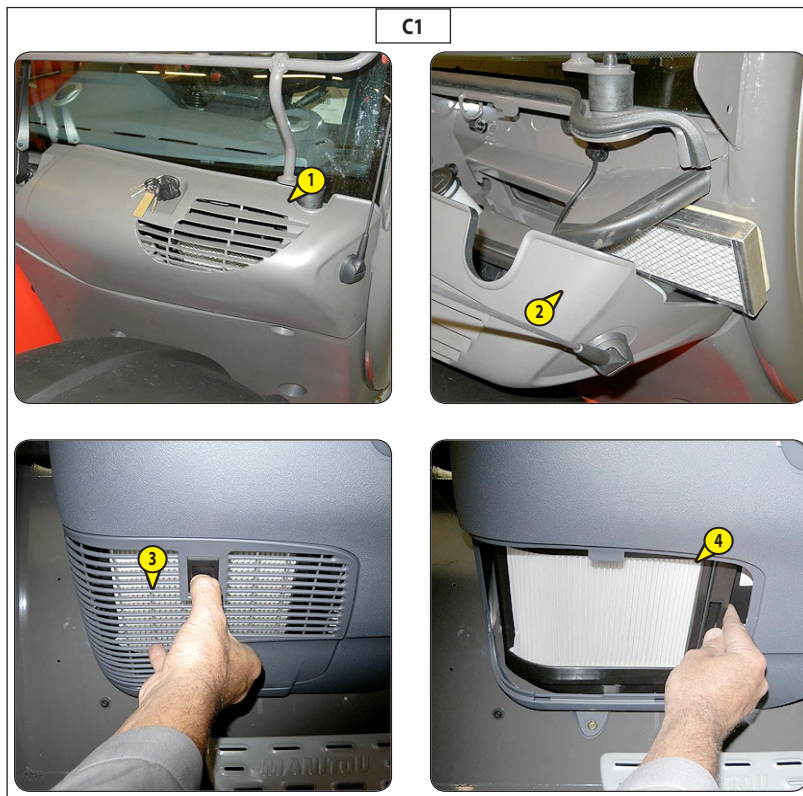
REEMPLACER

FILTRE DE VENTILATION EXTÉRIEUR DE LA CABINE

- Déposer le carter de protection 1 à l'aide de la clé de contact.
- Sortir le filtre de ventilation cabine 2 et le remplacer par un neuf (voir: 3 - MAINTENANCE: ÉLÉMENTS FILTRANTS ET COURROIES).
- Remonter le carter de protection.

FILTRE DE VENTILATION INTÉRIEUR DE LA CABINE

- Enlever la grille de protection 3.
- Sortir le filtre de ventilation cabine 4 et le remplacer par un neuf (voir: 3 - MAINTENANCE: ÉLÉMENTS FILTRANTS ET COURROIES).
- Remonter la grille de protection.

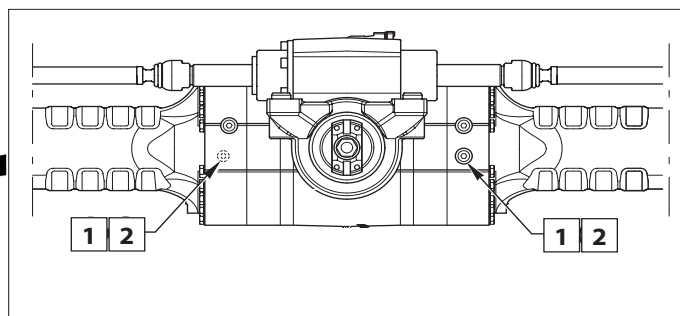


C2 - NIVEAU DE L'HUILE DIFFÉRENTIEL ESSIEUX AVANT ET ARRIÈRE

CONTRÔLER

Placer le chariot élévateur à plat, moteur thermique arrêté.

- Enlever le bouchon de niveau 1, l'huile doit affleurer le goulot.
- Si besoin rajouter de l'huile (voir: 3 - MAINTENANCE: LUBRIFIANTS ET CARBURANT) par l'orifice de remplissage 2.



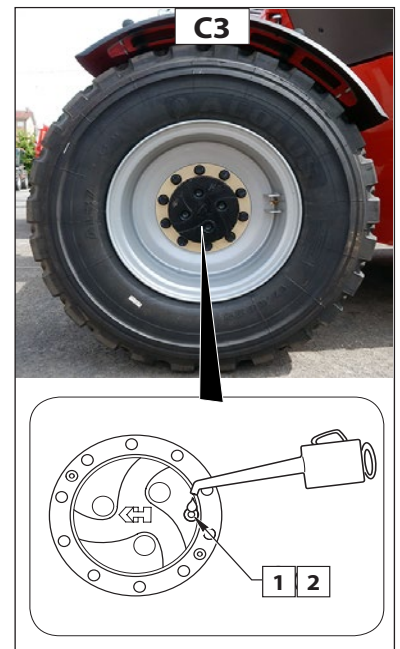
C3 - NIVEAU DE L'HUILE DES RÉDUCTEURS DES ROUES AVANT ET ARRIÈRE

CONTRÔLER

Placer le chariot élévateur à plat, moteur thermique arrêté.

- Contrôler le niveau d'huile sur chaque réducteur de roue avant.
- Placer le bouchon de niveau 1 à l'horizontale.
- Retirer le bouchon jauge : l'huile doit affleurer l'orifice.
- Si besoin rajouter de l'huile (voir : 3 - MAINTENANCE: LUBRIFIANTS ET CARBURANT) par le même orifice.
- Remettre et resserrer le bouchon jauge (couple de serrage 34 à 49 N.m).

Placer le chariot élévateur à plat, moteur thermique arrêté.



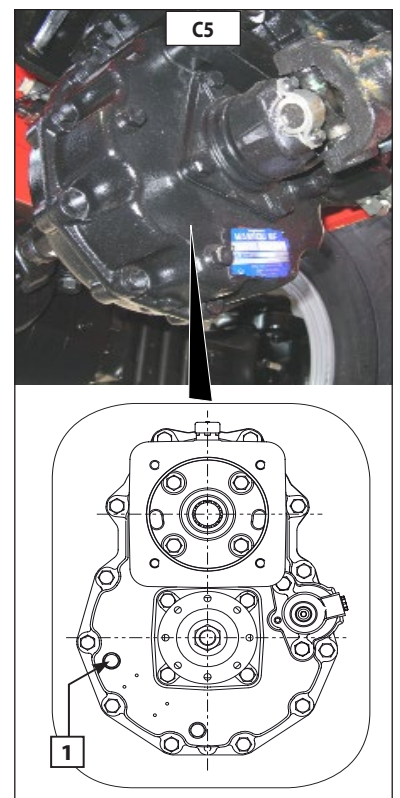
C4 - NIVEAU D'HUILE DE LA BOÎTE DE VITESSES

CONTRÔLER

Placer le chariot élévateur à plat, moteur thermique arrêté.

Enlever le bouchon de niveau 1 (C4), l'huile doit affleurer le goulot.

- Si nécessaire, rajouter de l'huile par le même orifice (voir : 3 - MAINTENANCE: LUBRIFIANTS ET CARBURANT).
- Remettre et serrer le bouchon de vidange 1 (C4).



C5 - BATTERIES

CONTRÔLER



Actionner le coupe batterie 30 secondes minimum après avoir coupé le contact électrique avec la clé contact. 4 (C4).

La manipulation et l'entretien d'une batterie peuvent être dangereux, prendre les précautions suivantes:

- Porter des lunettes de protection.
- Manipuler la batterie à l'horizontale.
- Ne jamais fumer, ou travailler près d'une flamme.
- Travailler dans un local suffisamment aéré.
- En cas de projection d'électrolyte sur la peau ou dans les yeux, rincer abondamment à l'eau froide pendant 15 minutes et appeler un médecin.

Contrôler le niveau de l'électrolyte de la batterie toutes les 250 heures.
Pour rétablir le niveau, quand cela est nécessaire, ajouter seulement de l'eau distillée.
Il ne faut jamais ajouter de l'acide sulfurique.

Si les rajouts d'eau distillée deviennent de plus en plus fréquents ou que la batterie se décharge rapidement, faire contrôler la tension du régulateur qui doit être comprise entre 13 V et 14,7 V, avec le moteur au régime maximum.

De temps à autre vérifier que les cosses de raccordement ne sont pas oxydées.
En cas d'arrêt prolongé du véhicule, débrancher les bornes de la batterie.

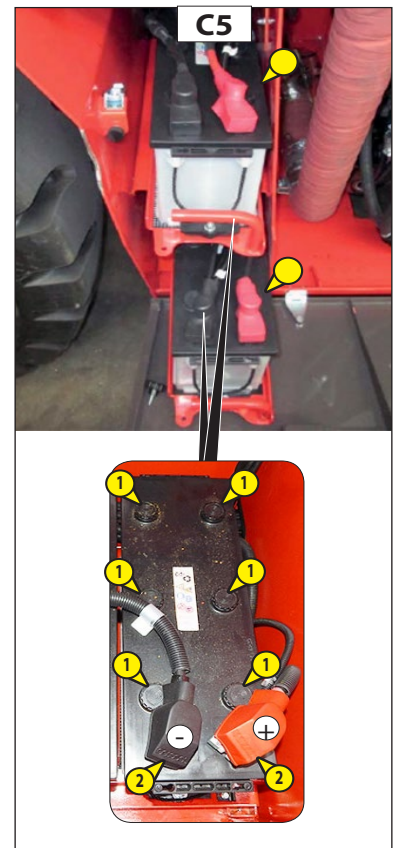
En cas de température ambiante élevée, contrôler plus souvent le niveau.

Maintenance :

- Enlever le carter de protection 3 (C4).
- Vérifier les cosses de raccordement 2 (C4).
- Contrôler régulièrement le niveau d'électrolyte 1 (C4). Si nécessaire, ajouter de l'eau déminéralisée ou distillée.
- Ne jamais rajouter de l'acide sulfurique.
- La batterie doit être rechargée si la tension aux bornes de la batterie est inférieure à 12,3 V (densité de l'électrolyte < 1,21).
- En cas d'immobilisation prolongée du véhicule, débrancher la batterie.

Charge hors du véhicule :

- Enlever les bouchons 1 (C4).
- les batteries ne doivent être rechargées qu'avec du courant continu.
- Relier le câble positif du chargeur (+) à la borne positive (+) de la batterie, le câble négatif (-) du chargeur à la borne négative (-) de la batterie.
- Effectuer la recharge avec un courant égal au 1/10 de la capacité nominale (Ah) de la batterie.
- La batterie est complètement chargée lorsque la densité de l'acide est de 1,28 (ou 1,23 pour les pays tropicaux).
- Après la charge, arrêter le chargeur et débrancher la batterie.
- Contrôler le niveau de l'électrolyte.



C6 - CHÂÎNES EXTÉRIEURES DE LA FLÈCHE

NETTOYER - LUBRIFIER - CONTRÔLER

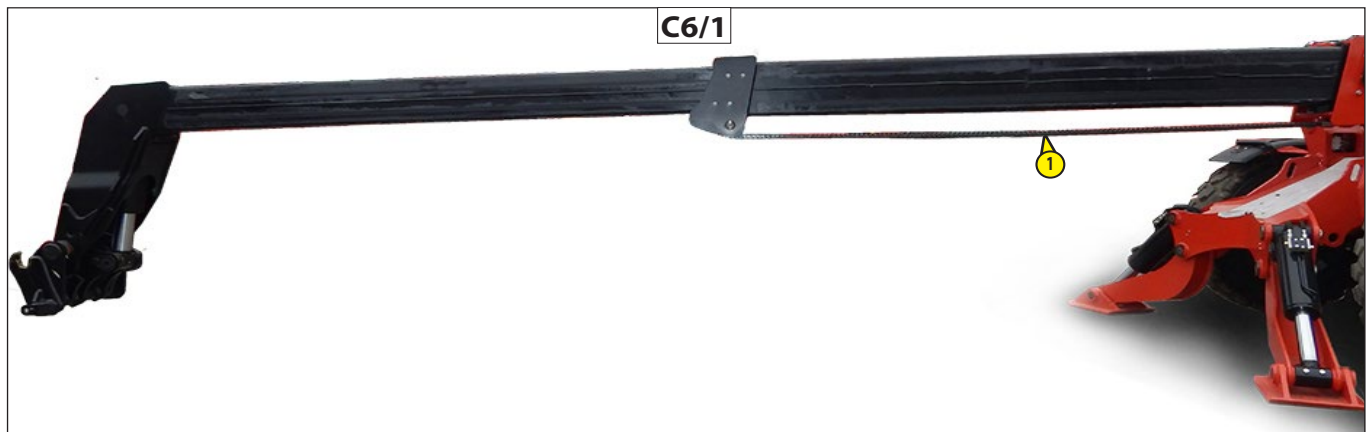
MHT 1490, MHT -X1490



Ces contrôles sont importants pour le bon fonctionnement de la flèche.
En cas d'anomalie, consulter le concessionnaire.

NETTOYER ET LUBRIFIER

- Placer le chariot élévateur sur des stabilisateurs avec la flèche à l'horizontale.
- Sortir complètement les télescopes.
- Protéger le bas du télescope.
- Essuyer les chaînes extérieures de la flèche 1 (C6/1) avec un chiffon propre qui ne peluche pas, les examiner attentivement pour repérer les traces d'usure.
- Brosser énergiquement les chaînes pour les débarrasser des corps étrangers. Utiliser une brosse en nylon dur et du gazole propre.
- Rincer les chaînes avec un pinceau imprégné de gazole propre et les sécher à l'air comprimé.
- Lubrifier modérément les chaînes (voir: 3 - MAINTENANCE: LUBRIFIANTS ET CARBURANT), et effectuer quelques mouvements de télescopage afin de contrôler le comportement des chaînes.

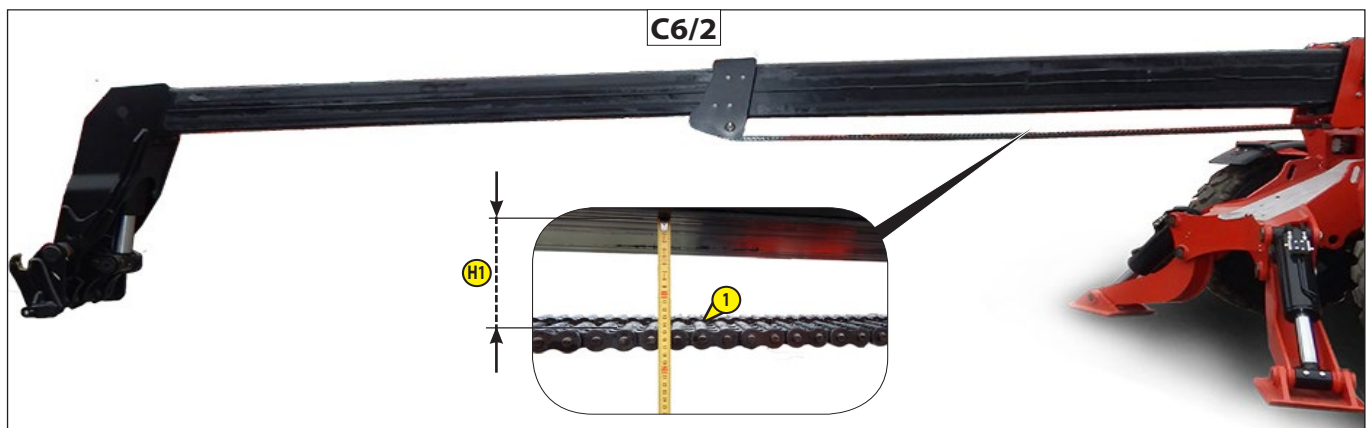


CONTRÔLER LA TENSION

- Contrôler la tension des chaînes supérieures de la flèche, si nécessaire, les retendre en utilisant une clé spéciale:
- Placer le chariot sur des stabilisateurs.
- Déployer complètement la flèche télescopique dans la position horizontale (C6/2).
- Vérifier que les chaînes sont restées sous tension.
- Mesurer la distance entre le côté supérieur de la chaîne et la flèche avec un calibre ou une règle (C6/2).
- Si les chiffres sont inférieurs à ceux du tableau ci-dessous, régler les chaînes.

Cote minimale : $H1 \geq 137 \text{ mm}$

Cote maximale : $H1 \leq 157 \text{ mm}$





D - TOUTES LES 500 HEURES DE FONCTIONNEMENT OU TOUS LES 6 MOIS

Selon le modèle de machine.

INSPECTION DE LA MACHINE

Afin de réduire les arrêts intempestifs ou une panne grave de la machine, les inspections et les contrôles doivent être faits régulièrement.

L'intervalle entre les inspections et les contrôles dépend de certains facteurs:

- Conditions opérationnelles de la machine (conditions ambiantes du lieu de travail),
- Lourdeur et intensité de l'application (levage de matériaux très lourds et cycles de fonctionnement intensifs)
- Âge de la machine
- Déplacement sur route pendant de longues périodes.

Les parties à inspecter et à contrôler sont;

- Châssis machine;
- flèche télescopique;
- Cabine;
- Supports essieu et essieu;
- Supports moteur;
- Stabilisateurs.

Contrôler sur chaque partie tous les cordons de soudure et les points de fixation

En cas de détection de pièce ou de composants détériorés, contacter le concessionnaire.

Manitou suggère d'inspecter les pièces de la machine indiquées ci-dessus après un accident et toutes les 500 heures de fonctionnement.

Les machines anciennes et celles qui ont été utilisées en conditions difficiles doivent être contrôlées plus souvent.

D1 - FILTRE À HUILE DE LA POMPE HYDROSTATIQUE (TRANSMISSION)

REPLACER



Risque d'intoxication et de blessure!

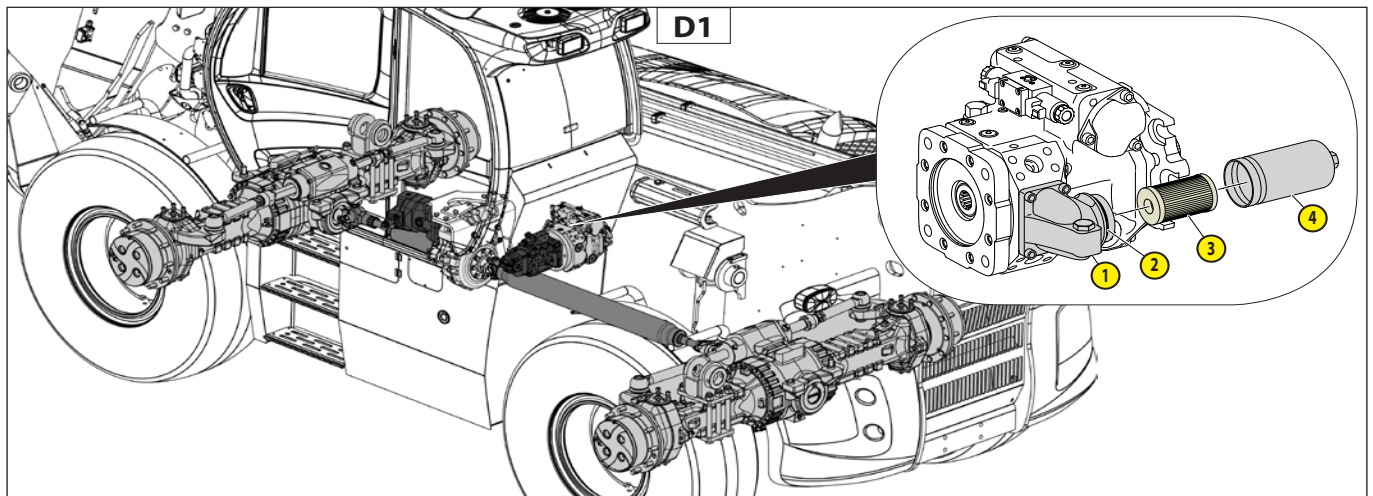
Le contact avec le fluide hydrostatique est dangereux (risque de brûlure des yeux, de la peau et des tissus, empoisonnement par inhalation).

Pour opérer avec des matières dangereuses (notamment les fluides hydrauliques) toujours porter des gants et des lunettes de protection.

Procédure

Pour remplacer la cartouche et le joint de filtre :

- desserrer et retirer le boîtier du filtre 4 (D1) de la tête du filtre 1 (D1).
- Retirer la cartouche du filtre utilisé 3 (D1) du boîtier 4 (D1).
- Inspecter la tête du filtre et le boîtier et vérifier leur état, leur usure et leur contamination.
- Insérez la nouvelle cartouche filtrante 3 (D1) dans le boîtier 4 (D1).
- Vérifiez le joint torique et le joint torique pour les dommages, l'usure ou contaminants.
- remplacer le joint torique 2 (D1). Graisser légèrement le joint torique.
- Visser le boîtier du filtre 4 (D1) sur la tête 1 (D1).
- Serrer le boîtier du filtre 4 (D1) à 45 Nm.



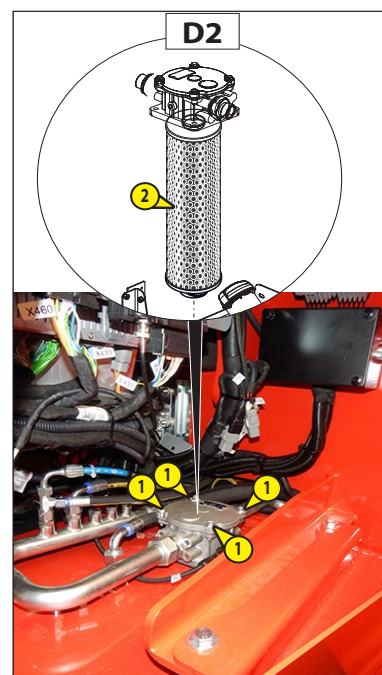
D2 - CARTOUCHE DU FILTRE À HUILE HYDRAULIQUE (VIDANGE)

REPLACER

Desserrer les 4 vis 1 (D2) qui fixent le couvercle du filtre. Enlever la cartouche usagée 2 (D2) et la remplacer par un modèle ayant les mêmes caractéristiques, voir (TABLEAU DES ÉLÉMENTS FILTRANTS ET DES COURROIES).



Avant de remonter le couvercle du filtre, vérifier le bon positionnement de la cartouche.



D3 - ÉVENT HUILE HYDRAULIQUE ET TRANSMISSION

NETTOYER

Dévisser le reniflard 1 (D3) du réservoir d'huile et le remplacer par un modèle ayant les mêmes caractéristiques voir (TABLEAU DES ÉLÉMENTS FILTRANTS ET DES COURROIES). Installez le nouveau reniflard à la main.



D4 - MAINTENANCE DU MOTEUR

D4/1 - VIDANGE D'HUILE ET REMPLACEMENT DU FILTRE

D4/2 - CONTRÔLE DE L'ÉTAT ET DE L'USURE DE LA COURROIE TRAPÉZOÏDALE

D4/3 - PRÉFILTRE À CARBURANT ET FILTRE À CARBURANT : REMPLACEMENT DE LA CARTOUCHE DES FILTRES

D4/4 - PRÉFILTRE À CARBURANT AVEC SÉPARATEUR D'EAU : REMPLACEMENT DE LA CARTOUCHE DU FILTRE.

D4/1 - VIDANGE D'HUILE ET REMPLACEMENT DU FILTRE

Vidanger l'huile quand le moteur est à la température de service.

Vidanger l'huile du moteur

Ouvrir le capot-moteur.

Démonter le carter 1 (D4/1.1) sous le compartiment moteur.

Placer un récipient de récupération adapté sous la vis de vidange 2 (D4/1.1) située sous le carter d'huile.

Prendre le flexible de vidange 3 (D4/1.1).

Placer l'extrémité du flexible de vidange dans le bac et le visser à fond sur le raccord de vidange 2 (D4/1.1).

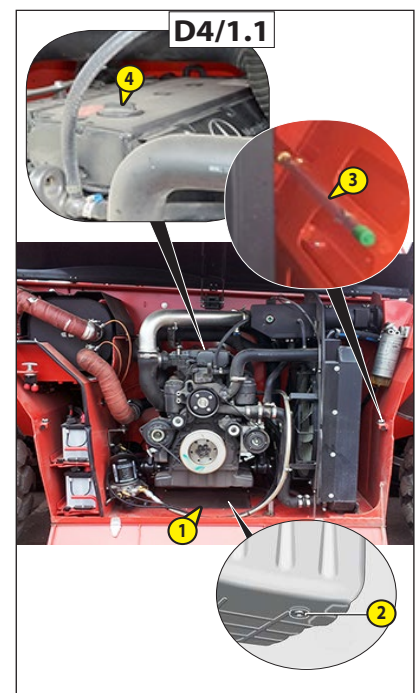
Dévisser la vis de vidange avec précaution et laisser l'huile "DEF" s'écouler.

Enlever le bouchon de remplissage 4 pour faciliter la vidange (D4/1.1).

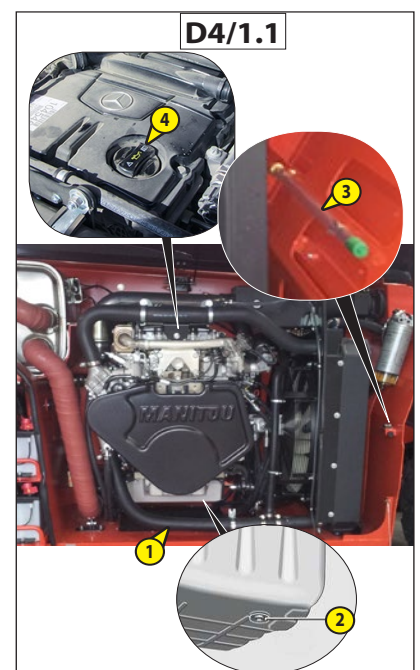
Éliminer l'huile moteur et le filtre conformément aux prescriptions légales en vigueur dans le lieu d'utilisation du moteur.

Remonter la vis de vidange avec une bague d'étanchéité neuve et la serrer.

Couple de serrage: M16x1,5 – 35 Nm



MHT -X1490, MHT-X 10130



MHT 1490, MHT 10130

Filtre à huile moteur

Dévisser le bouchon fileté du filtre à huile avec une clé à tube. Laisser l'huile "DEF" s'écouler dans le boîtier du filtre.

Enlever le bouchon fileté 5 (D4/1.2) avec la cartouche du filtre à huile 7 (D4/1.2) et décrocher la cartouche 7 (D4/1.2) en exerçant une pression latérale sur le bord inférieur.

Veiller à ne pas faire entrer de saleté dans le boîtier du filtre. Ne nettoyer en aucun cas le boîtier du filtre avec un chiffon ou autre objet similaire.

Remplacer le joint d'étanchéité sur le bouchon fileté 6 (D4/1.2).

Monter la cartouche neuve dans le bouchon fileté en exerçant une pression jusqu'au dé clic.

Visser le bouchon fileté sur le boîtier du filtre à huile et le serrer.

Couple de serrage: 40 Nm **MHT-X 1490, MHT-X 10130**

Couple de serrage: 50 Nm **MHT 1490, MHT 10130**

Vidanger l'huile du moteur

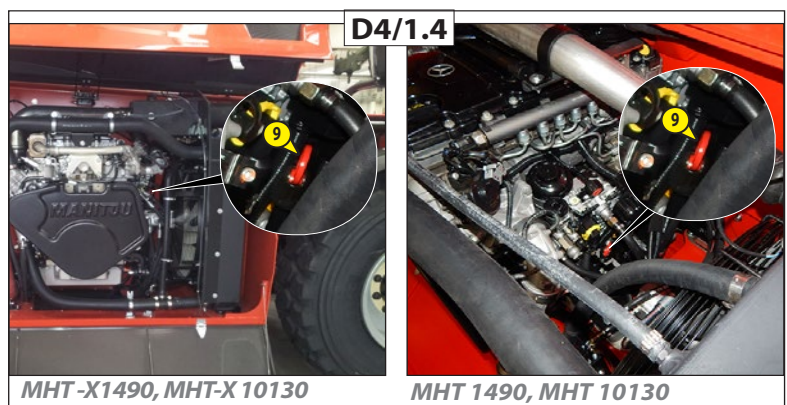
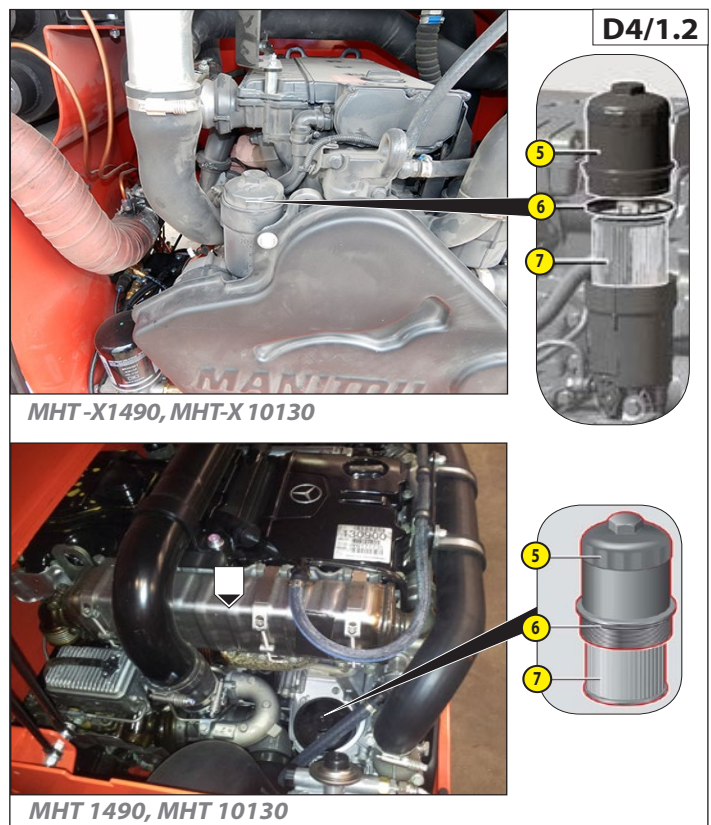
Verser de l'huile neuve dans le moteur par le goulot de remplissage 7 (D4/1.2).

Contrôle du niveau d'huile moteur:

- Contrôle électronique du niveau d'huile 8 (D4/1.3).
- Contrôle du niveau d'huile avec la jauge à huile. Celle-ci ne constitue qu'un dispositif auxiliaire par rapport au système de détection électronique du niveau d'huile. Elle sert uniquement à effectuer un contrôle général de la présence d'huile dans le moteur. Sortir la jauge à huile 9 (D4/1.4) pour vérifier le niveau. Le niveau d'huile doit se situer entre le repère inférieur et le repère supérieur de la jauge à huile 9 (D4/1.4).

Contrôler l'étanchéité du filtre et de la vis de vidange.

Couper le moteur. Après 5 minutes, contrôler le niveau de l'huile et, si nécessaire, en rajouter.



D4/2 - CONTRÔLE DE L'ÉTAT ET DE L'USURE DE LA COURROIE TRAPÉZOÏDALE



Une courroie trapézoïdale défectueuse peut se déchirer, être projetée entièrement ou en partie hors du moteur et blesser quelqu'un.

- Respecter les intervalles de maintenance prescrits pour la courroie trapézoïdale.
- Remplacer immédiatement toutes les courroies trapézoïdales sur lesquelles vous constatez des dommages.

Si une courroie trapézoïdale est déchirée, la pompe à liquide de refroidissement et l'alternateur ne sont plus entraînés. Le moteur risque alors de surchauffer.

- Contrôler régulièrement l'état de la courroie trapézoïdale.
- Remplacez immédiatement toutes les courroies à nervures trapézoïdales sur lesquelles vous constatez des dommages.

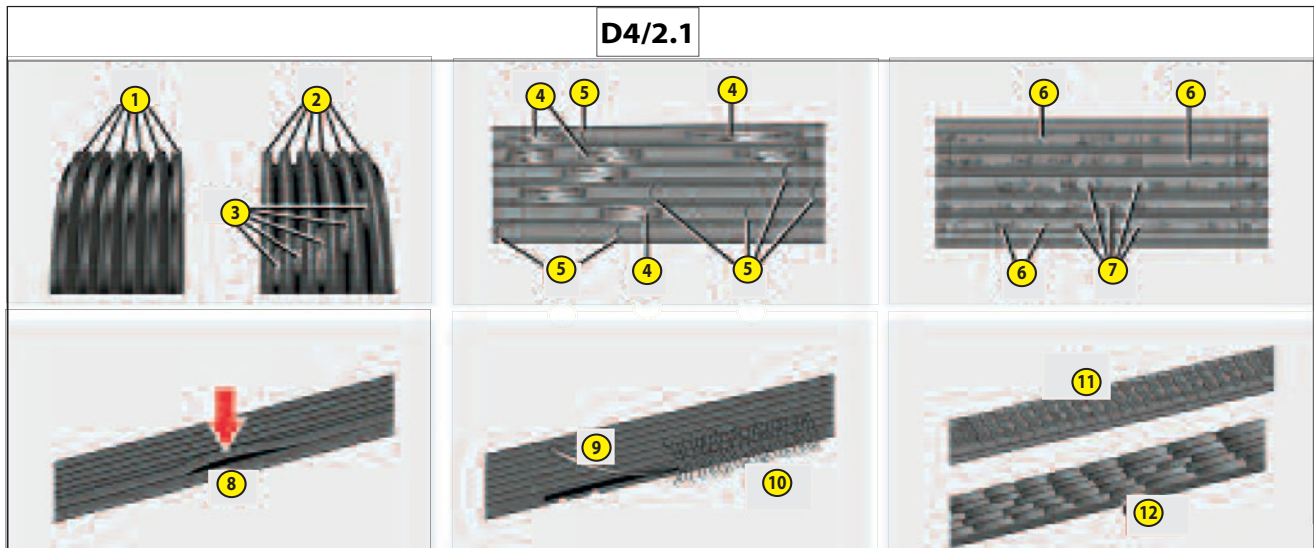
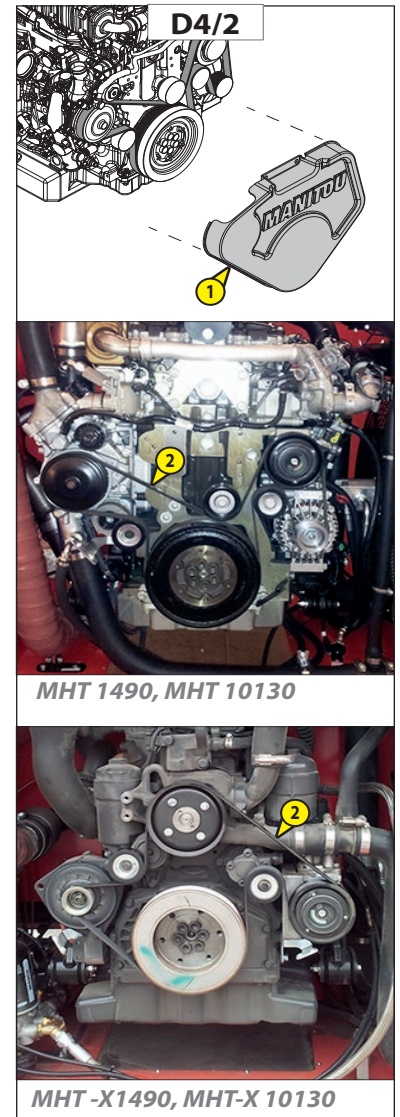
- Ouvrir le capot et démonter le carter de protection 1 (D4/2).
- Monter le dispositif de démarrage sur le regard du carter du volant.
- Couple de serrage: 25 Nm **MHT-X 1490, MHT-X 10130.**
- Couple de serrage: 30 Nm **MHT 1490, MHT 10130.**
- Tracer un repère sur la courroie trapézoïdale avec une craie.
- Contrôler section par section la courroie trapézoïdale 2 (D4/2) pour repérer les signes de détérioration (D4/2). Pour ce faire, tourner graduellement le moteur ou la courroie trapézoïdale en utilisant le dispositif de démarrage jusqu'à atteindre à nouveau la trace de craie.
- Démonter le dispositif de virage.
- Visser le couvercle sur le regard du carter du volant moteur et le serrer.
- Couple de serrage: 25 Nm **MHT-X 1490, MHT-X 10130.**
- Couple de serrage: 30 Nm **MHT 1490, MHT 10130.**

Formes de détérioration



Remplacer les courroies trapézoïdales si elles présentent l'un des dégâts suivants. (D4 / 2.1)

- 1 - Courroie neuve (pour comparaison, nervures trapézoïdales)
- 2 - Usure sur les flancs : nervures cunéiformes
- 3 - Structure visible sur le fond de la nervure
- 4 - Rupture de la nervure
- 5 - Fissures transversales sur plusieurs nervures
- 6 - Nodules en caoutchouc sur le fond de la courroie
- 7 - Dépôts de saleté ou détritits
- 8 - Nervures détachées du fond de la courroie
- 9 - Fils de la structure déchirés latéralement
- 10 - Fils extérieurs de la structure effilochés
- 11 - Fissures transversales sur le dos
- 12 - Fissures transversales sur plusieurs nervures



Remplacement de la courroie à nervures trapézoïdales



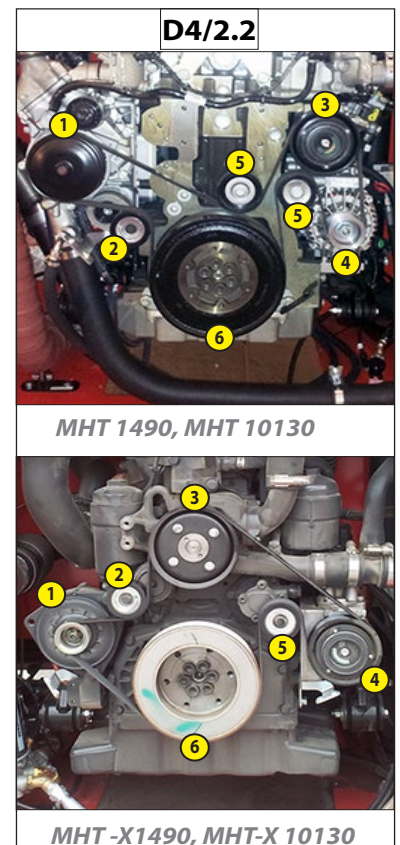
Le dispositif tendeur de courroie est muni d'un système de tension à ressort. Pendant le relâchement et la tension du dispositif, il existe un risque de blessure des mains et des doigts qui peuvent se coincer ou être écrasés entre les éléments soumis à la force du ressort.

- Manipulez par conséquent le dispositif tendeur de courroie avec beaucoup de précautions.

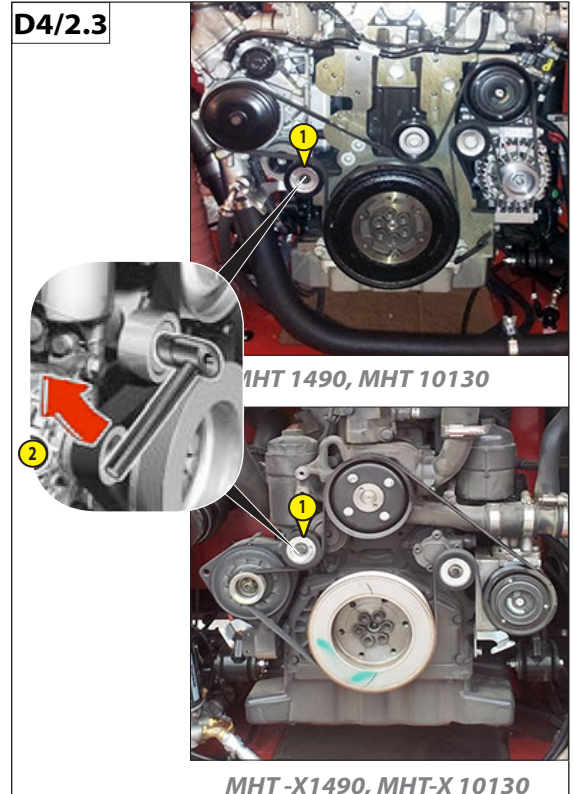
- Manipuler l'outil avec la plus grande précision.

Schéma de coulissement de la courroie à nervures trapézoïdales (moteur avec compresseur du liquide de refroidissement) (D4/2.2).

- 1 - Alternateur (D4/2.2)
- 2 - Galet tendeur (D4/2.2)
- 3 - Pompe à liquide de refroidissement (D4/2.2)
- 4 - Compresseur frigorifique (D4/2.2)
- 5 - Galet de renvoi et galet de guidage (D4/2.2)
- 6 - Vilebrequin (D4/2.2)



- Emboîter le levier de déblocage 1 (D4/2.3) avec rallonge et embout de clé de 15 mm sur le tendeur 2 (D4/2.3).
- Basculer le galet tendeur vers le haut et retirer la courroie à nervures trapézoïdales.
- Ramener le tendeur dans sa position initiale.
- Contrôler l'état du tendeur et des poulies (usure des paliers du tendeur, du galet tendeur et des galets de renvoi ou usure du profil des poulies, par exemple).
- Remplacer les pièces défectueuses.
- Placer la courroie à nervures trapézoïdales neuve sur les poulies, sans la faire passer par le galet tendeur, (se référer à l'illustration qui indique le cheminement de la courroie).
- Basculer le galet tendeur vers le haut avec le levier et engager la courroie à nervures trapézoïdales. Ramener ensuite le galet tendeur dans sa position initiale.
- Enlever le levier et vérifier que la position de la courroie à nervures trapézoïdales sur les poulies est correcte.



D4/3 - PRÉFILTRE À CARBURANT ET FILTRE À CARBURANT :

REPLACEMENT DE LA CARTOUCHE DES FILTRES

Nettoyer la cartouche du préfiltre à carburant

Ouvrir le bouchon du réservoir pour décharger la surpression à l'intérieur du circuit.

Nettoyer l'extérieur du pré-filtre à carburant, en couvrant les conduites, les tuyaux flexibles et les câbles qui se trouvent sous le pré-filtre.

Dévisser le bouchon fileté 1 et l'extraire du boîtier du filtre avec la cartouche filtrante 2 (D4/3.1).

Nettoyer le bouchon fileté 1 (D4/3.1) et la cartouche filtrante 2 (D4/3.1).

Si la cartouche filtrante est très sale ou abîmée, la remplacer.

Vérifier le joint d'étanchéité 3 (D4/3.1) du bouchon fileté et, si nécessaire, le remplacer.

Monter la cartouche filtrante dans le bouchon fileté et visser ce dernier dans le boîtier du filtre. Couple de serrage: 25 Nm.

Remplacement de la cartouche du filtre à carburant



La manipulation des carburants comporte un risque d'incendie élevé car ils s'enflamment facilement. Il est interdit de fumer, de provoquer des étincelles et d'approcher des flammes nues ou une lumière non protégée quand on manipule des carburants.

Consigne pour la protection de l'environnement.

Éliminer les cartouches de filtre usagées, les joints et les restes de carburant conformément aux prescriptions en vigueur sur le lieu d'utilisation.

Consigne pour la protection de l'environnement.

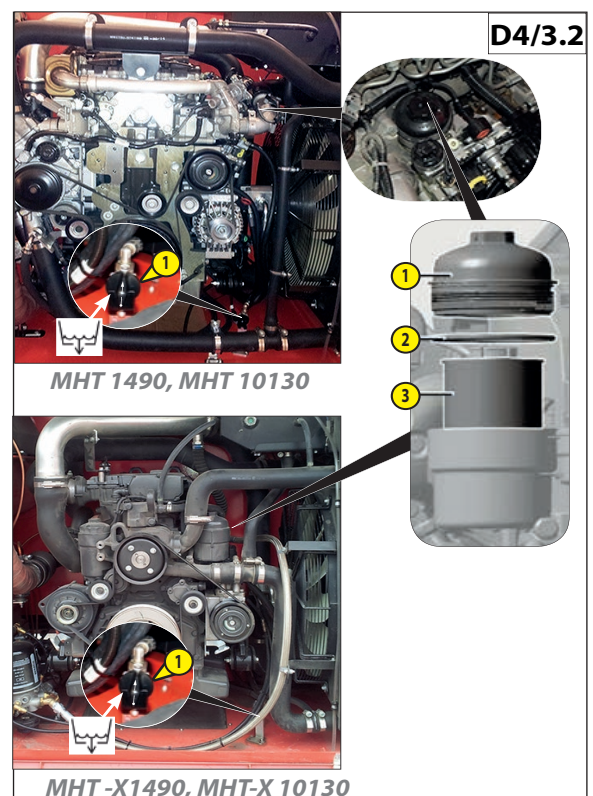
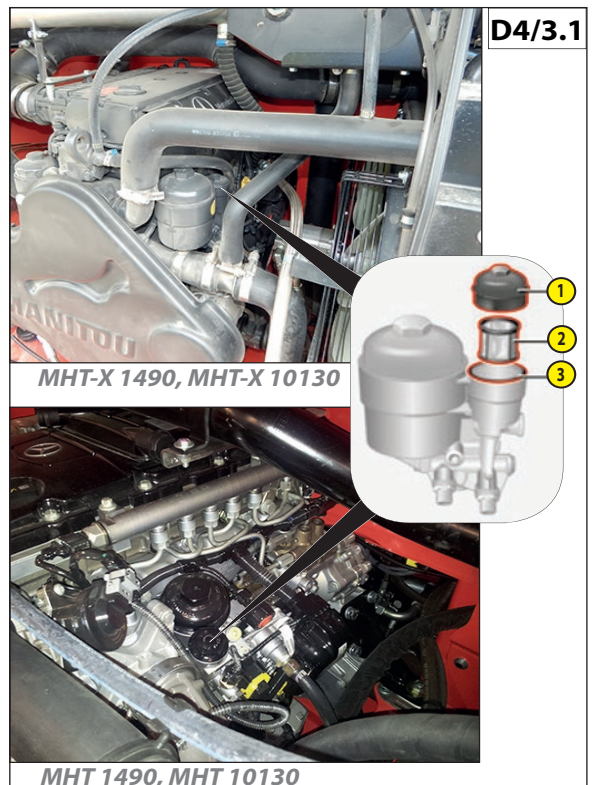
Si le niveau du gazole (réservoir) est supérieur à la hauteur du moteur, pendant le remplacement du filtre :

- fermer complètement le robinet d'arrêt sur le préfiltre à carburant avec séparateur d'eau 3 (D4/3.3),

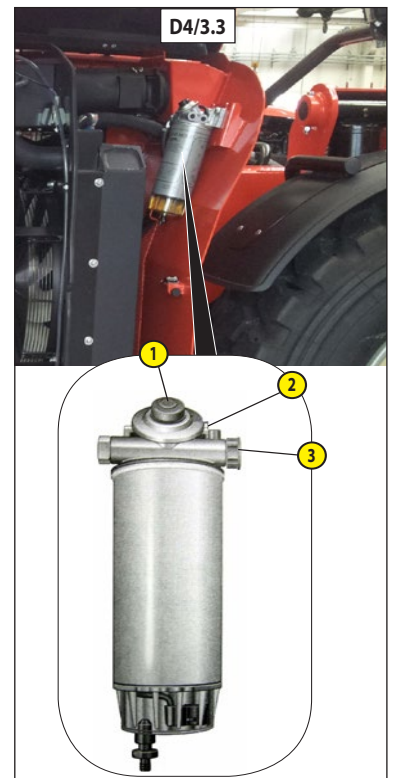
- ouvrir la vanne en tournant le robinet 4 (D4/3.2) pour vidanger et recueillir dans un récipient le carburant qui sort du tube de vidange du filtre. Flèche du robinet vers le bas.

À défaut, il pourrait y avoir des fuites de gasoil.

- Nettoyer l'extérieur du boîtier du filtre.
- Ouvrir le bouchon du réservoir pour éviter une surpression dans le réservoir de carburant.
- Dévisser le bouchon fileté 1 (D4/3.2) du filtre à carburant avec la clé à douille (embout 36).
- Sortir légèrement du boîtier du filtre le couvercle 1 (D4/3.2) avec la cartouche de filtre 3 (D4/3.2). Laisser le carburant s'écouler.
- Enlever le couvercle avec la cartouche du filtre. Décrocher la cartouche de filtre en exerçant une pression latérale sur son bord inférieur.
 - Veiller à ce qu'aucun corps étranger ne pénètre dans le boîtier du filtre.
 - Ne jamais essuyer le boîtier du filtre avec des chiffons.
 - Éviter impérativement toute pénétration d'eau.
- Remplacer la bague d'étanchéité 2 (D4/3.2) (la graisser légèrement).
- Accrocher une cartouche de filtre 3 (D4/3.2) neuve dans le couvercle 1 (D4/3.2).
- Vissez le couvercle 1 (D4/3.2) avec la cartouche du filtre 3 (D4/3.2) et serrez-le (Couple de serrage: 25 Nm).
- Mettre le bouchon du réservoir en place et le serrer à fond.



- Faire tourner le moteur pendant 1 minute environ. Le système d'alimentation en carburant est purgé automatiquement. Si le moteur cale ou ne démarre pas, purger le système d'alimentation en carburant manuellement (voir paragraphe D4/3.3).
- Contrôler l'étanchéité du filtre à carburant lorsque le moteur tourne.



Purge du système d'alimentation en carburant avec préfiltre à carburant (D4/3.3)

Purge du préfiltre à carburant avec la pompe à carburant manuelle (D4/3.3).

Le pré filtre à carburant doit être purgé uniquement

- Lorsque le réservoir de carburant est vide ou
- Lorsque le filtre à carburant a été remplacé.
- Dévisser le bouchon du réservoir de carburant.
- Placer un récipient collecteur sous le préfiltre à carburant.
- Ouvrir complètement la vanne d'arrêt 3 (D4/3.3).
- Ouvrir complètement la vanne de purge 2 (D4/3.3).
- Actionner la pompe à carburant manuelle 1 (D4/3.3) jusqu'à ce que le carburant sorte de la vanne de purge 2 (D4/3.3) sans bulles. Arrêter alors de pomper.
- Fermer complètement la vanne de purge 2 (D4/3.3).
- Fermer le bouchon du réservoir de carburant.
- Démarrer le moteur.

Le système d'alimentation en carburant est purgé automatiquement.



Ne pas actionner la pompe à carburant manuelle après le démarrage du moteur. La pompe manuelle pourrait être endommagée.

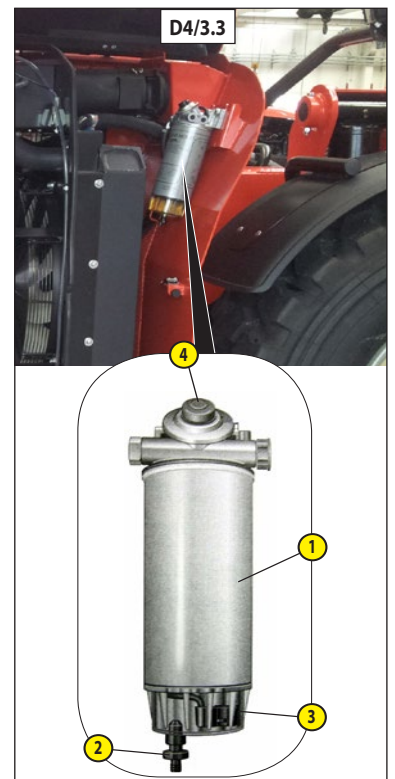
D4/4 - PRÉFILTRE À CARBURANT AVEC SÉPARATEUR D'EAU : REMPLACEMENT DE LA CARTOUCHE DU FILTRE.



La manipulation des carburants comporte un risque d'incendie élevé car ils s'enflamment facilement. Il est interdit de fumer, de provoquer des étincelles et d'approcher des flammes nues ou une lumière non protégée quand on manipule des carburants.

Consigne pour la protection de l'environnement.

Éliminer les cartouches de filtre usagées, les joints et les restes de carburant conformément aux prescriptions en vigueur sur le lieu d'utilisation.



Ouvrir le robinet de vidange et la vis de purge 2 (D4/4) en récupérant le mélange eau-carburant qui sort de l'élément filtrant dans un récipient.

Extraire le connecteur du chauffage.

Dévisser et enlever la cartouche filtrante 1 (D4/4).

Dévisser et enlever le récipient du séparateur 3 (D4/4) de la cartouche filtrante et le cas échéant le nettoyer ou le remplacer.

Réaliser le montage en suivant la procédure décrite dans l'ordre inverse. Pendant le montage, utiliser des joints d'étanchéité neufs.

Visser l'élément filtrant à fond manuellement sur le bol du filtre.

Fermer le robinet et remplir le préfiltre avec la pompe à main 4 (D4/4) du carburant.
Fermer la vis d'évent.

Démarrer le moteur et purger l'installation d'alimentation.

Faire tourner le moteur pendant 1 minute.

Le système d'alimentation en carburant est purgé automatiquement.

Vérifier l'étanchéité du pré filtre.



CETTE PAGE EST LAISSÉE VOLONTAIREMENT VIDE

E - TOUTES LES 1000 HEURES DE FONCTIONNEMENT OU 1 FOIS PAR AN

Effectuer les opérations décrites précédemment et ci-dessous.

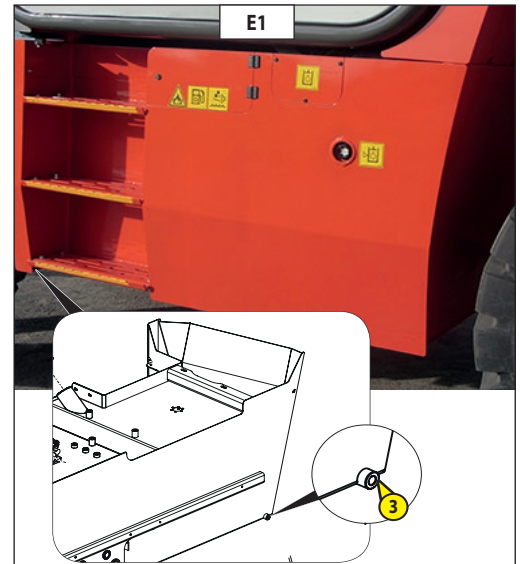
E1 - RÉSERVOIR DE COMBUSTIBLE

NETTOYER

! La manipulation des carburants comporte un risque d'incendie élevé car ils s'enflamment facilement. Il est interdit de fumer, de provoquer des étincelles et d'approcher des flammes nues ou une lumière non protégée quand on manipule des carburants.

Placer le chariot à plat, le moteur éteint.
Dévisser le bouchon de ravitaillement du réservoir 1 (E1), placer un récipient adapté sous le bouchon de vidange 3 (E1) et dévisser le bouchon. Laisser le carburant "DEF" s'écouler et introduire 10 litres de carburant propre dans le goulot de remplissage 2 (E1) pour éliminer les impuretés. Remettre et serrer le bouchon de vidange 3 (E1).
Remplir le réservoir avec du carburant propre et remettre le bouchon de ravitaillement 1 (E1/1).

! Ne pas remplir le réservoir à raz bord. En chauffant, le carburant se dilate. Il peut déborder du réservoir.



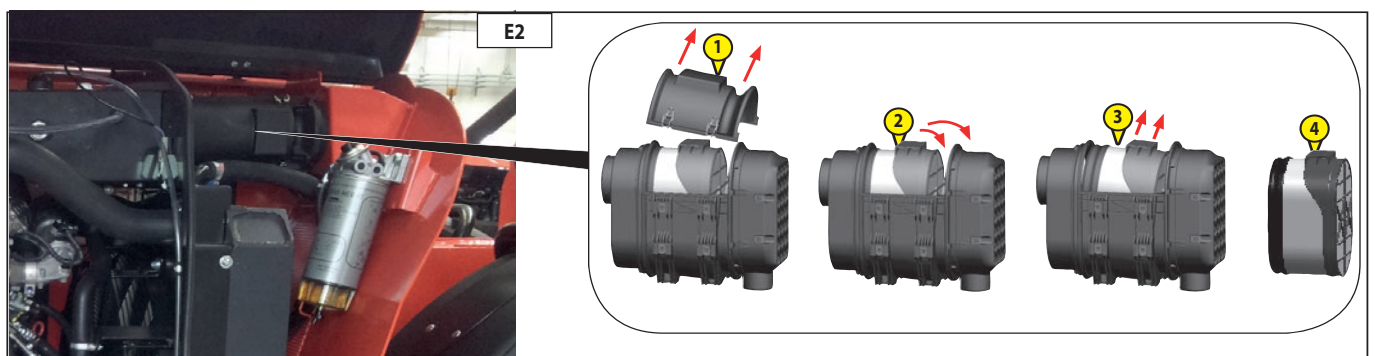
E2 - CARTOUCHE DU FILTRE À AIR SEC

REPLACER

Dans une atmosphère très poussiéreuse, la fréquence de remplacement de la cartouche doit être augmentée (jusqu'à 250 heures en atmosphère très poussiéreuse).

! Remplacer la cartouche dans un endroit propre tandis que le moteur thermique est coupé. Ne jamais utiliser le chariot élévateur sans filtre à air ou avec un filtre à air endommagé. Si le témoin de colmatage du filtre à air s'allume , remplacer la cartouche dans les plus brefs délais (maximum 1 heure).

- Ouvrir le capot moteur.
- Dégager les verrous et enlever le couvercle 1.
- Tourner la cartouche 2 vers l'avant et l'enlever avec précaution, pour limiter au maximum la sortie de poussière.
- Laisser en place la cartouche de sécurité.
- Nettoyer soigneusement les parties suivantes avec un chiffon humide, propre et qui ne peluche pas.
 - L'intérieur du filtre et du couvercle.
 - L'intérieur de la durit d'entrée du filtre.
 - Les portées de joint dans le filtre et dans le couvercle.
- Vérifier l'état et la fixation de la tubulure de raccordement au moteur thermique, ainsi que le branchement et l'état de l'indicateur de colmatage sur le filtre.
- Contrôler, avant montage, l'état de la nouvelle cartouche filtrante (voir: 3 - MAINTENANCE: ÉLÉMENTS FILTRANTS ET COURROIES).
- Incliner la cartouche d'environ 5° vers l'avant, l'introduire dans le filtre et la positionner en appuyant sur le pourtour et non sur le centre.
- Remonter le couvercle et s'assurer du bon verrouillage des clips. Le couvercle doit se monter sans difficulté, dans le cas contraire, contrôler le positionnement des cartouches dans le filtre.



E3 - HUILE HYDRAULIQUE ET TRANSMISSION

E4 - CARTOUCHES DU FILTRE D'ASPIRATION DE L'INSTALLATION HYDRAULIQUE

Placer le chariot élévateur à plat, moteur thermique arrêté et la flèche rentrée et abaissée au maximum.



Avant toute intervention, nettoyer soigneusement l'environnement du bouchon de vidange et de la crépine d'aspiration sur le réservoir hydraulique.

Utiliser un récipient et un embout très propre. Nettoyer également la partie supérieure du bidon d'huile avant le remplissage.

Se débarrasser de l'huile de vidange dans le respect de l'environnement.

Vidange d'huile

- Enlever le carter de protection 1 (E1/E2).
- Déposer un bac sous le bouchon de vidange 2 (E1/E2) et le dévisser.
- Enlever le bouchon de remplissage 3 (E1/E2) pour assurer une bonne vidange.

Remplacement du reniflard

- Dévisser le reniflard 4 (E1/E2) et le remplacer par un neuf (voir: 3 - MAINTENANCE: ÉLÉMENTS FILTRANTS ET COURROIES).

Nettoyage de la crépine

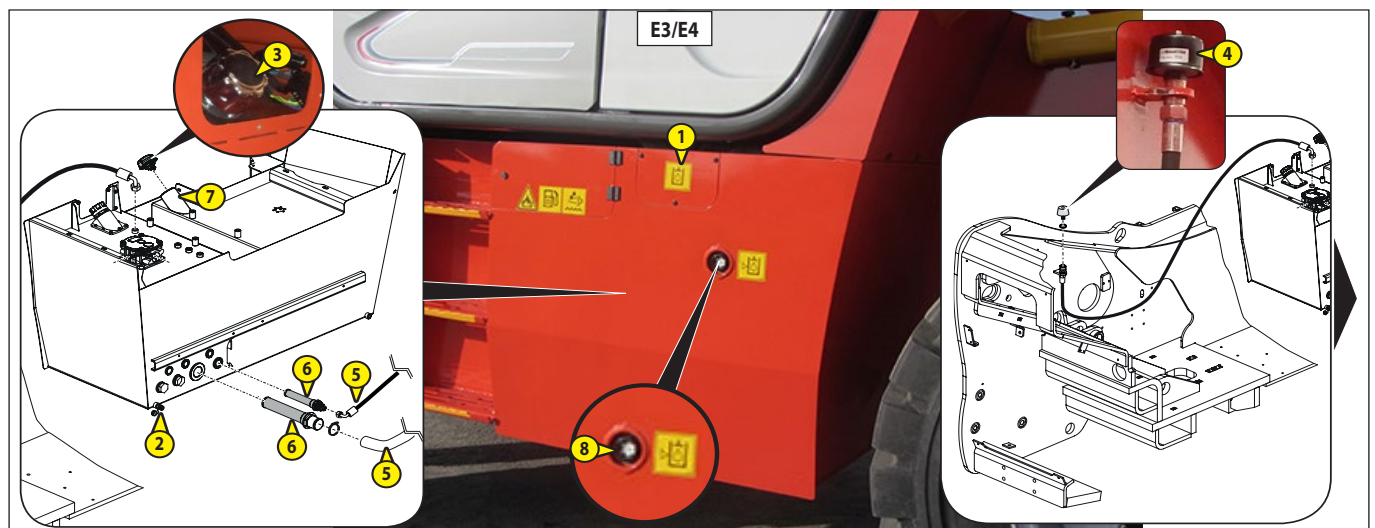
- Débrancher la durit 5 (E3/E4).
- Dévisser la crépine d'aspiration 6 (E3/E4), la nettoyer à l'aide d'un jet d'air comprimé, contrôler son état et la remplacer si besoin (voir: 3 - MAINTENANCE: ÉLÉMENTS FILTRANTS ET COURROIES).
- Remonter la crépine d'aspiration et s'assurer du bon positionnement du joint.

Remplissage de l'huile

- Remettre et serrer le bouchon de vidange 2 (E3/E4).
- Faire le plein d'huile (voir: "LUBRIFIANTS") par l'orifice de remplissage 7 (E3/E4) tant que le niveau n'est pas équidistant entre les marques de repère inférieur et supérieur de la jauge 8 (E3/E4).
- Contrôler s'il y a des fuites au niveau du bouchon de vidange 2 (E3/E4).
- Serrer le bouchon du réservoir 3 (E3/E4).

Décontamination du circuit hydraulique

- Laisser tourner le moteur thermique (pédale d'accélérateur à mi-course) pendant 5 minutes sans laisser de charge sur le chariot élévateur, puis pendant 5 minutes supplémentaires en utilisant complètement les mouvements hydrauliques (sauf la direction et les freins de service).
- Accélérer le moteur thermique au régime maximum pendant 1 minute, puis actionner la direction et les freins de service.
- Cette opération permet de dépolluer le circuit par le filtre à huile retour hydraulique.



E5 - CEINTURE DE SÉCURITÉ

CONTRÔLER

⚠ En aucun cas vous ne devez utiliser le chariot élévateur si la ceinture de sécurité est défectueuse (fixation, verrouillage, coutures, déchirures, etc.). Réparer ou remplacer immédiatement la ceinture de sécurité.

CEINTURE DE SÉCURITÉ À DEUX POINTS D'ANCRAGE

- Vérifier les points suivants:
 - La fixation des points d'ancrage sur le siège.
 - La propreté de la sangle et du mécanisme de verrouillage.
 - Le déclenchement du mécanisme de verrouillage.
 - L'état de la sangle (déchirures, effilochures).

CEINTURE DE SÉCURITÉ À ENROULEUR À DEUX POINTS D'ANCRAGE

- Vérifier les points cités ci-dessus et les points suivants:
 - L'enroulement correct de la ceinture.
 - L'état des caches de l'enrouleur.
 - Le blocage du mécanisme de l'enrouleur en tirant un coup sec sur la sangle.

REMARQUE: Après un accident, remplacer la ceinture de sécurité.

E6 - HUILE DU DIFFÉRENTIEL DES ESSIEUX AVANT ET ARRIÈRE

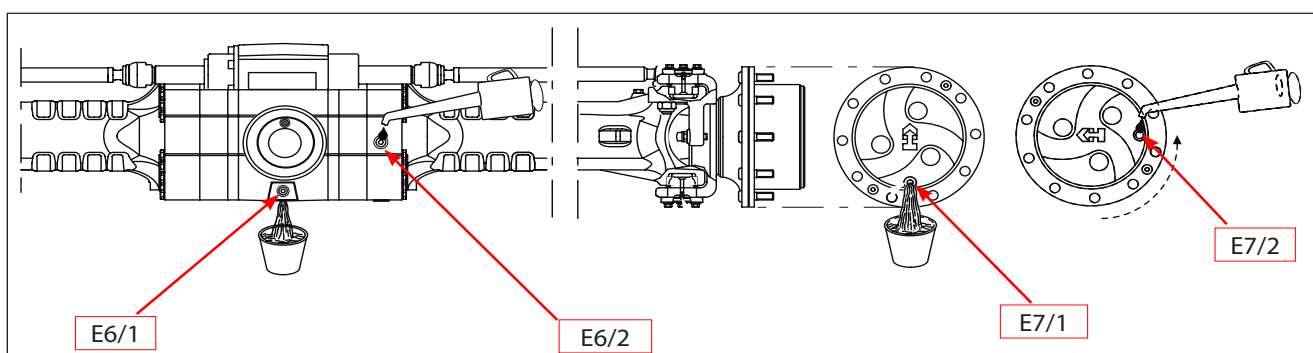
REPLACER

Placer le chariot à plat avec le moteur thermique éteint et l'huile du différentiel encore chaude. Placer un récipient sous le bouchon de vidange (E6/1) et laisser l'huile s'écouler. Enlever le bouchon de la jauge et du remplissage (E6/2) pour permettre une vidange complète. Monter et serrer les bouchons (E6/1). Verser l'huile par le trou de ravitaillement (E6/2). Le niveau est correct quand l'huile est au raz de l'orifice de contrôle du niveau (E6/2). Contrôler les fuites du bouchon de vidange. Monter et serrer le bouchon de la jauge et du remplissage (E6/2). Effectuer la même opération pour le différentiel avant et arrière.

E7 - HUILE DU RÉDUCTEUR DU PONT AVANT ET ARRIÈRE

REPLACER

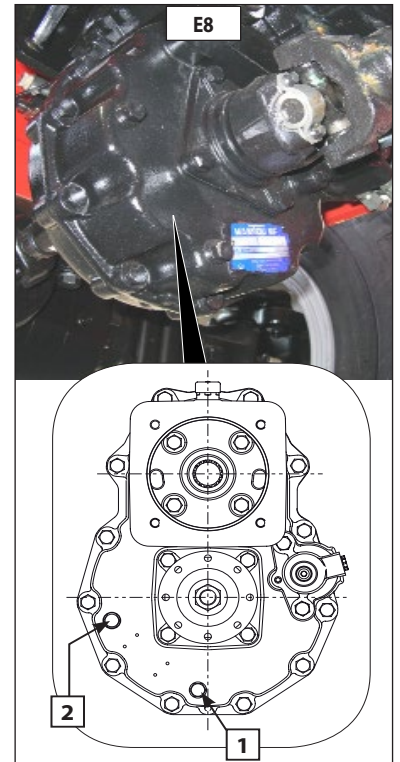
Placer le chariot sur un sol plat avec le moteur thermique éteint et l'huile des réducteurs encore chaude. Vérifier que le bouchon de vidange et de la jauge (E7/1-E7/2) est tourné vers le bas pour faciliter l'écoulement de l'huile. Placer un récipient (E7/1) sous le bouchon de vidange et le dévisser. Laisser toute l'huile s'écouler. Placer l'orifice de vidange à l'horizontale, pour contrôler par la suite le niveau de l'huile. Remplir d'huile (E7/2) (voir LUBRIFIANTS) par l'orifice de la jauge (E7/2). Le niveau est correct quand l'huile est au raz de l'orifice (E7/2). Remettre le bouchon de vidange (E7/2) et le serrer. Répéter cette opération pour chaque réducteur.



E8 - HUILE DE LA BOÎTE DE VITESSES

REEMPLACER

Placer le chariot sur un sol plat avec le moteur thermique éteint et l'huile du réducteur encore chaude.
Placer un récipient sous le bouchon de vidange 1 (fig. E8). Dévisser le bouchon 1 et laisser s'écouler toute l'huile.
Enlever le bouchon jauge et remplissage 2 (fig.E8) pour assurer une vidange complète. Remettre et serrer le bouchon de vidange 1 (fig.E8).
Mettre l'huile (voir "LUBRIFIANTS") par l'orifice de remplissage 2 (fig.E8). Le niveau est correct lorsque l'huile affleure l'orifice.
Remettre et serrer le bouchon de remplissage 2 (fig. E8).
Contrôler les fuites du bouchon de vidange.



E9 - USURE DES CHÂÎNES EXTÉRIEURES DE LA FLÈCHE TÉLÉSCOPIQUE

CONTRÔLER

- Sur les chaînes, contrôler l'usure aux endroits suivants.
 - Sur les articulations, elle se traduit par un allongement de la chaîne.
 - Sur le profil des plaques, par contact avec les poulies.
 - Sur la surface des plaques et des axes saillants par contact avec les joues des poulies.
 - Sur l'alignement des méplats des axes saillants.

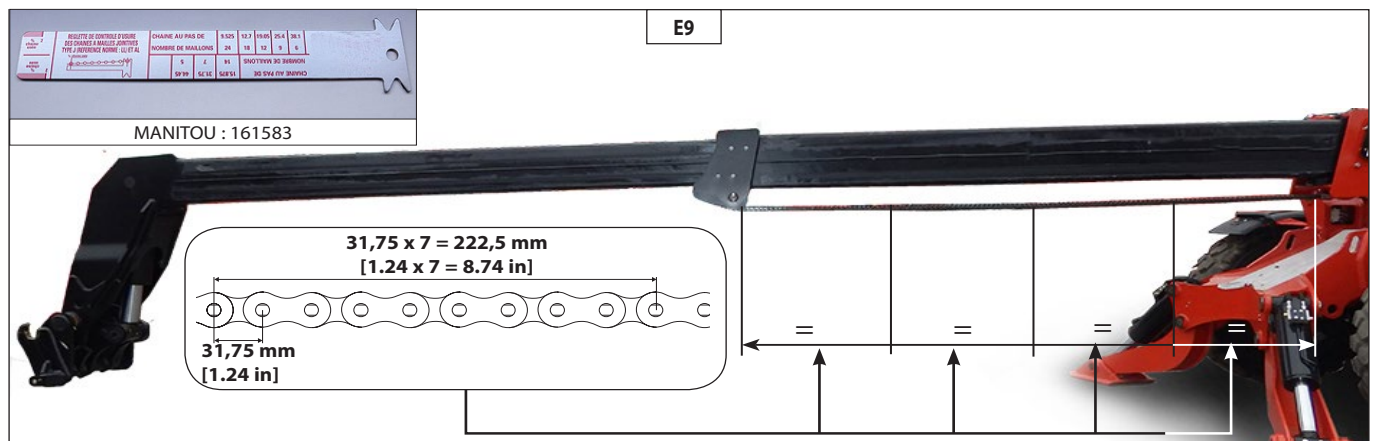
Allongement des chaînes (E9)

Pour cette opération, nous vous conseillons la réglette de contrôle de chaîne (référence MANITOU: 161583).

- Placer le chariot élévateur sur les stabilisateurs, avec la flèche à l'horizontale.
- Sortir complètement les télescopes et insister quelques instants sur la commande pour bien tendre les chaînes.
- L'usure n'étant vraisemblablement pas uniforme sur toute la longueur, diviser la chaîne en 4 parties égales et effectuer un contrôle au milieu de chaque partie à l'aide de la réglette.



**Au-delà de la valeur maximale (222,5 mm +2% = 227 mm) [8.74 in +2% = 10.4 in],
remplacer la paire de chaînes (consulter le concessionnaire).**



Usure des axes saillants

Comme pour l'allongement des chaînes, effectuer un contrôle au milieu de chaque partie à l'aide d'un pied à coulisse.



Au-delà de la cote mini (29,6 mm - 2% = 29 mm) [1.16 in - 2% = 1.14 in], remplacer la paire de chaînes (consulter le concessionnaire).



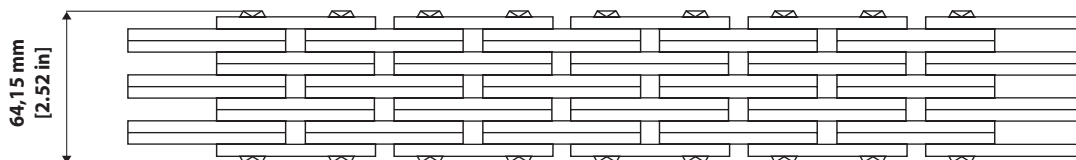
Usure des axes saillants

Comme pour l'allongement des chaînes, effectuer un contrôle au milieu de chaque partie à l'aide d'un pied à coulisse.



Au-delà de la cote mini (64,15 mm - 2% = 62,87 mm) [2.52 in - 2% = 2 in], remplacer la paire de chaînes (consulter le concessionnaire).

- En plus de l'usure, une pression élevée entre le profil des plaques et les poulies peut provoquer un refoulement de matière et bloquer les articulations. Dans ce cas, remplacer également la paire de chaîne.



Alignement des méplats des axes saillants

Effectuer le contrôle sur toute la longueur des chaînes.

- Les frottements importants entre les plaques et les axes saillants peuvent amener ces derniers à tourner dans les plaques extérieures et à sortir de leur logement.



Si les méplats ne sont pas alignés dans le sens longitudinal de la chaîne, remplacer la paire de chaînes (consulter le concessionnaire).



E10 - JEU DES SOUPAPES MOTEUR ET DU FREIN MOTEUR.

CONTRÔLE/RÉGLAGE

Opération à réaliser après les 1000 premières de fonctionnement, **puis toutes les 1000 heures.**



Régler le jeu des soupapes lorsque le moteur est froid (au plus tôt 30 minutes après l'arrêt du moteur, même après un fonctionnement de courte durée).

Nettoyer les couvre-culasses fortement encrassés avant de les déposer.

Risque d'accident.

Si le véhicule n'est pas immobilisé, il peut se mettre en mouvement de manière intempestive au moment du démarrage du moteur et écraser ou coincer quelqu'un ou provoquer un accident au cours duquel le conducteur ou d'autres personnes pourraient être blessés.

- Immobiliser le véhicule en serrant le frein de stationnement et, si nécessaire, avec des cales, pour l'empêcher de se mettre à rouler.

- Mettre la boîte de vitesses au point mort.

- Tourner le moteur uniquement avec un dispositif prévu à cet effet.

Dépose et pose du couvre culasse 1 (E10)

Dépose

Débrancher le flexible de purge du moteur 6 (E10) du couvre-culasse.

Dévisser et enlever la vis à six pans creuse 3 (E10) du couvre-culasse

et la rondelle d'étanchéité du couvre-culasse 4 (E10).

Enlever le couvre-culasse 2 (E10).

Pose

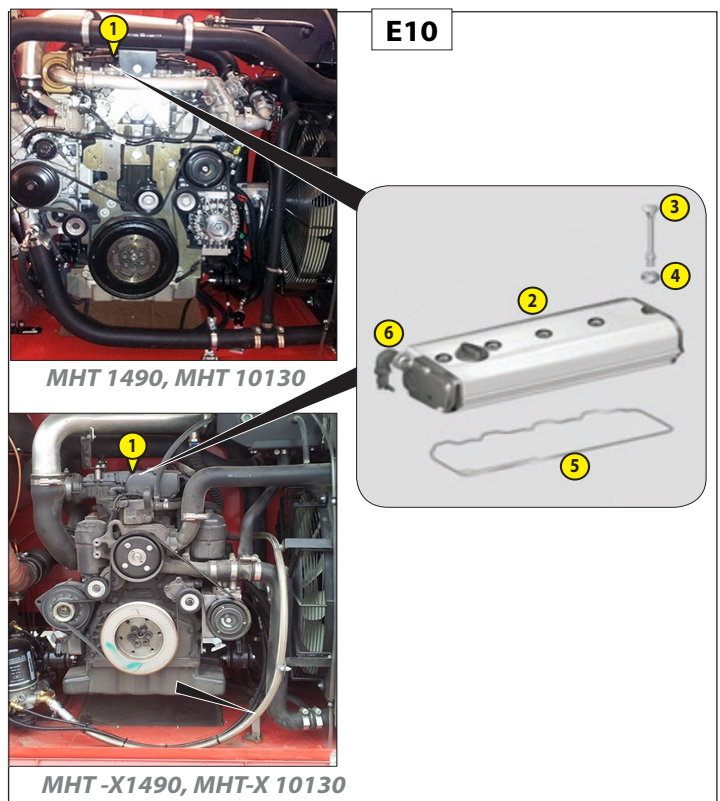
Nettoyer les surfaces de contact de la culasse et du couvre-culasse.

Remplacer systématiquement le joint qui se trouve entre le couvre-culasse et la culasse.

Poser le couvre-culasse.

Mettre en place les vis à six pans creuses 3 (E10) avec des rondelles d'étanchéité neuves 4 (E10) et serrer.

Couple de serrage: 30 Nm.



Disposition des cylindres et des soupapes ("1,2,3,4" E10.1):

- ⇨ = Soupape d'admission
- ⇩ = soupape d'échappement
- X = côté volant moteur

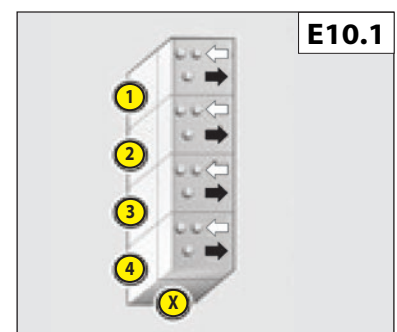
Contrôle/réglage du jeu des soupapes

Moteur	Position du vilebrequin	Cylindres/soupapes à régler			
		1	2	3	4
OM 924	Chevauchement soupapes cyl. 4	E/A	E	A	-
OM 934	Chevauchement soupapes cyl. 1	-	A	E	E/A

E - soupape d'aspiration

A - soupape de vidange

Régler toutes les soupapes dans 2 positions du vilebrequin.



Tourner le vilebrequin avec le dispositif de virage, jusqu'à ce que le 4e cylindre se trouve au PMH de chevauchement (1er cylindre au PMH d'allumage). Régler ensuite le 1er cylindre au PMH de chevauchement (4e cylindre au PMH d'allumage).

Contrôler et régler les soupapes conformément au tableau précédent.

Mesurer le jeu entre le culbuteur et la tige de soupape (soupape d'échappement) ou le pont de soupapes (soupape d'admission) avec une jauge d'épaisseur (flèche). La jauge d'épaisseur doit coulisser avec une légère résistance.

Jeu des soupapes :

MHT-X 1490-10130

soupape d'aspiration mm = 0,40 (± 0,05)
 soupape de vidange mm = 0,60 (± 0,05)

MHT 1490-10130

soupape d'aspiration mm = 0,30 (± 0,05)
 soupape de vidange mm = 0,60 (± 0,05)

Pour le réglage du jeu des soupapes, desserrer le contre-écrou 2 (E10.2). Régler le jeu des soupapes en tournant la vis de réglage 1 (E10.2). Resserrer le contre-écrou.
 Couple de serrage: 25 Nm.
 Contrôler de nouveau le jeu des soupapes et corriger le cas échéant.

FREIN MOTEUR : CONTRÔLE DE L'ÉTAT ET RÉGLAGE (S'IL EST INSTALLÉ)

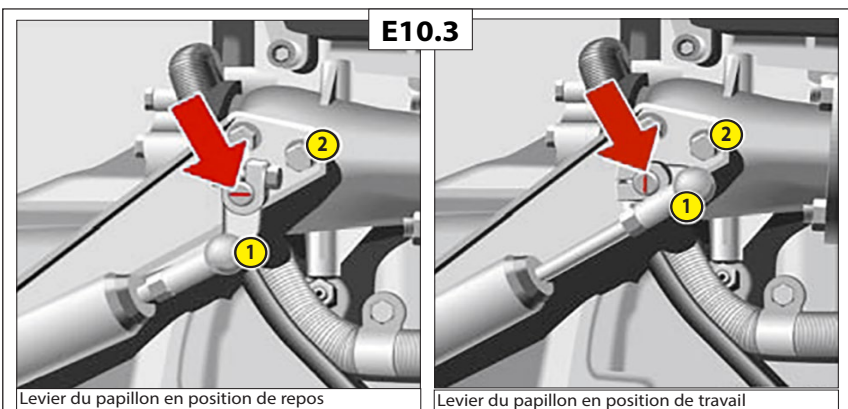
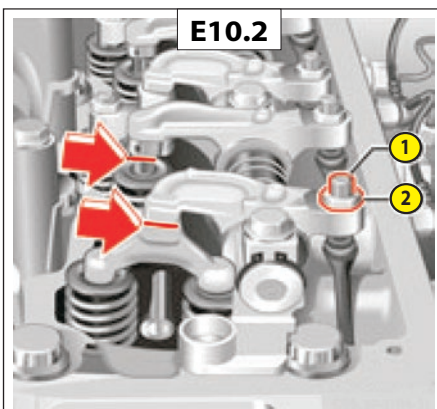
Contrôle de l'état

Enlevez le fil métallique de sécurité qui se trouve sur le coussinet sphérique du vérin. Déboîter par pression le coussinet sphérique de la rotule du levier du clapet de frein moteur 1 (E10.3). Contrôler l'usure du cylindre du frein moteur, de la rotule, du coussinet sphérique ainsi que de l'axe du clapet de frein moteur. Contrôler la fixation du levier du clapet de frein moteur sur l'arbre, resserrer les vis de blocage si nécessaire. Graisser le coussinet sphérique avec la graisse indiquée. Remboîter par pression le coussinet sphérique sur la rotule. Présentation de la bague de sécurité en fil métallique.

Contrôle du réglage

Lorsque le frein moteur est actionné, le levier du clapet de frein moteur 1 (E10.3) en position de service (vérin sorti) doit se trouver en appui sur le support 2 (E10.3).

En position de repos du cylindre du frein moteur (cylindre rentré), le levier du clapet de frein moteur doit également se trouver en appui sur le support. La précontrainte du ressort de rappel du cylindre du frein moteur est alors suffisante. Contrôler la position de l'axe du clapet de frein : en position de repos du frein moteur, la fente doit se trouver à l'horizontale. En position de travail, la fente doit se trouver à la verticale.



E11 - PRÉFILTRE DEF

NETTOYER

MHT 1490, MHT 10130



Des vapeurs d'ammoniaque risquent de s'échapper si vous ouvrez le bouchon du réservoir de "DEF" lorsque la température est élevée. Les valeurs d'ammoniaque ont une odeur piquante et sont irritantes notamment pour

- la peau
- le muqueuses
- les yeux.

Ces vapeurs peuvent provoquer des brûlures aux yeux, au nez, à la cavité buccale, de la toux et des larmes.

N'inhalez pas les vapeurs d'ammoniaque.



Le DEF ne doit pas entrer en contact avec la peau, les yeux ou les vêtements.

- Si le DEF est entré en contact avec la peau ou les yeux, rincer immédiatement et soigneusement à l'eau claire.
- En cas d'ingestion de DEF, rincer immédiatement et abondamment la bouche à l'eau claire et boire beaucoup d'eau.
- Changez immédiatement de vêtements s'ils ont été souillés par le "DEF".
- En cas de réaction allergique, consulter immédiatement un médecin.

Conserver le DEF hors de portée des enfants.



Pendant le fonctionnement, les conduites de "DEF" ainsi que tous les composants qui y sont raccordés sont sous pression. Après l'arrêt du moteur ; ils peuvent être très chauds. Il existe un risque de brûlure. À l'ouverture des conduites, le DEF qui est très chaud peut gicler et provoquer des brûlures.

- Attendre au moins 5 min après l'arrêt du moteur avant d'effectuer des opérations sur le post-traitement des gaz d'échappement.
- Ouvrir lentement les raccords des conduites et les éléments de blocage des composants du système. Couvrir le point de jonction avec des chiffons lors de l'ouverture.
- Porter des gants, des vêtements et des lunettes de protection.

La pénétration du DEF dans le circuit du liquide de refroidissement (même en quantité infime) détériore les thermostats et les capteurs de température.

- Stockez le "DEF" en le séparant totalement des autres ingrédients et lubrifiants.
- Ne pas utiliser les mêmes récipients et bacs de collecte pour le DEF et pour les autres consommables.
- N'utilisez plus les ingrédients et lubrifiants qui contiennent des traces de "DEF".

Les composants du système SCR sont très sensibles aux impuretés contenues dans le DEF, même en quantités infimes.

- Utiliser uniquement des récipients et bacs de collecte propres et adaptés au stockage du DEF. - N'utilisez plus du "DEF" qui contient des impuretés.



Mesures de prévention des incendies

Le DEF n'est pas inflammable. En cas d'incendie, de l'ammoniaque (NH3) peut se dégager.

Il existe un risque d'intoxication. Les mesures d'extinction des incendies doivent être adaptées à l'environnement.



Avertissement pour la protection de l'environnement

Élimination du "DEF":

- Une petite quantité de DEF versée par inadvertance n'est pas un problème. Le produit est facilement biodégradable et peut s'écouler sans problèmes dans les égouts après avoir été dilué à grande eau.
- En grandes quantités, le DEF doit être éliminé conformément aux prescriptions légales en matière de protection de l'environnement et de recyclage/élimination des déchets.
- Les emballages contenant des résidus de DEF doivent être soumis au même traitement que le DEF. Vidanger entièrement les emballages de leur contenu. Après avoir été nettoyés, les emballages peuvent être réutilisés.

Nettoyage du préfiltre DEF

Serrer la conduite d'alimentation 1 (E11) de l'unité pompe/filtre 2 (E11) avec les colliers.

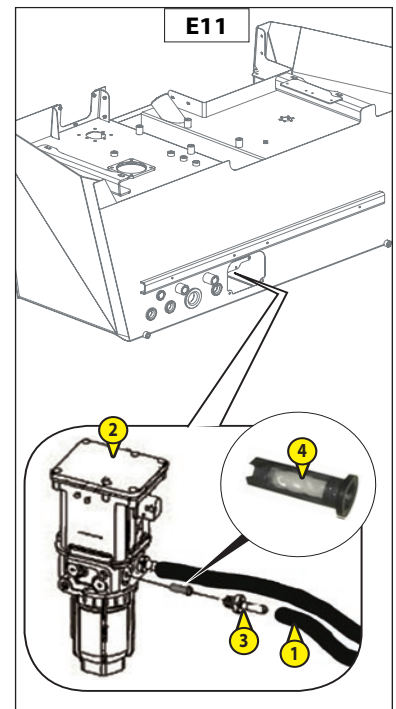
Dévisser le raccord d'alimentation 3 (E11).

Enlever le préfiltre DEF 4 (E11).

Nettoyer le pré filtre DEF 4 (E11) à l'air comprimé et le rincer avec du fluide DEF neuf. Vérifier son état et le remplacer s'il est très sale ou abîmé (voir : 3 - MAINTENANCE: ÉLÉMENTS FILTRANTS ET COURROIES).

- Vérifier qu'il n'y a pas de corps étranger dans l'unité pompe-filtre.
- L'unité pompe-filtre ne doit en aucun cas être nettoyée avec un chiffon ou autre moyen de même nature.
- Éviter absolument la pénétration de fluides autres que le DEF.

Remonter le préfiltre 4 (E11) et le raccord d'alimentation 3 (E11). Vérifier qu'ils sont bien en place.





CETTE PAGE EST LAISSÉE VOLONTAIREMENT VIDE

F - TOUTES LES 2000 HEURES DE FONCTIONNEMENT OU TOUS LES 2 ANS

Effectuer les opérations décrites précédemment et ci-dessous.

F1 - FILTRE DEF

REPLACER

MHT 1490, MHT 10130



Des vapeurs d'ammoniaque risquent de s'échapper si vous ouvrez le bouchon du réservoir de "DEF" lorsque la température est élevée. Les valeurs d'ammoniaque ont une odeur piquante et sont irritantes notamment pour

- la peau
- le muqueuses
- les yeux.

Ces vapeurs peuvent provoquer des brûlures aux yeux, au nez, à la cavité buccale, de la toux et des larmes. N'inhaliez pas les vapeurs d'ammoniaque.



Le DEF ne doit pas entrer en contact avec la peau, les yeux ou les vêtements.

- Si le DEF est entré en contact avec la peau ou les yeux, rincer immédiatement et soigneusement à l'eau claire.
- En cas d'ingestion de DEF, rincer immédiatement et abondamment la bouche à l'eau claire et boire beaucoup d'eau.
- Changez immédiatement de vêtements s'ils ont été souillés par le "DEF".
- En cas de réaction allergique, consulter immédiatement un médecin.

Conserver le DEF hors de portée des enfants.



Pendant le fonctionnement, les conduites de "DEF" ainsi que tous les composants qui y sont raccordés sont sous pression. Après l'arrêt du moteur ; ils peuvent être très chauds. Il existe un risque de brûlure. À l'ouverture des conduites, le DEF qui est très chaud peut gicler et provoquer des brûlures.

- Attendre au moins 5 min après l'arrêt du moteur avant d'effectuer des opérations sur le post-traitement des gaz d'échappement.
- Ouvrir lentement les raccords des conduites et les éléments de blocage des composants du système. Couvrir le point de jonction avec des chiffons lors de l'ouverture.
- Porter des gants, des vêtements et des lunettes de protection.

La pénétration du DEF dans le circuit du liquide de refroidissement (même en quantité infime) détériore les thermostats et les capteurs de température.

- Stockez le "DEF" en le séparant totalement des autres ingrédients et lubrifiants.
- Ne pas utiliser les mêmes récipients et bacs de collecte pour le DEF et pour les autres consommables.
- N'utilisez plus les ingrédients et lubrifiants qui contiennent des traces de "DEF".

Les composants du système SCR sont très sensibles aux impuretés contenues dans le DEF, même en quantités infimes.

- Utiliser uniquement des récipients et bacs de collecte propres et adaptés au stockage du DEF.
- N'utilisez plus du "DEF" qui contient des impuretés.



Mesures de prévention des incendies

Le DEF n'est pas inflammable. En cas d'incendie, de l'ammoniaque (NH3) peut se dégager.

Il existe un risque d'intoxication. Les mesures d'extinction des incendies doivent être adaptées à l'environnement.



Avertissement pour la protection de l'environnement

Élimination du "DEF":

- Une petite quantité de DEF versée par inadvertance n'est pas un problème. Le produit est facilement biodégradable et peut s'écouler sans problèmes dans les égouts après avoir été dilué à grande eau.
- En grandes quantités, le DEF doit être éliminé conformément aux prescriptions légales en matière de protection de l'environnement et de recyclage/élimination des déchets.
- Les emballages contenant des résidus de DEF doivent être soumis au même traitement que le DEF. Vidanger entièrement les emballages de leur contenu. Après avoir été nettoyés, les emballages peuvent être réutilisés.

Remplacer le filtre DEF

Serrer les conduites d'alimentation 1 (F1) et de retour 2 (F1) de l'unité pompe/filtre 3 (F1) avec des colliers.

Placer un bac de récupération adapté sous l'unité pompe/filtre 3 (F1) pour collecter le DEF.

Dévisser le corps du filtre 4 (F1) de l'unité pompe/filtre 3 (F1).

Retirer la cartouche du filtre 5 (F1).

Avant de monter le joint toroidal 6 (F1) sur la nouvelle cartouche du filtre 5 (F1), le lubrifier en appliquant une mince couche de graisse au silicone.

Mettre la nouvelle cartouche 5 (F1) en place dans le corps du filtre 4 (F1).

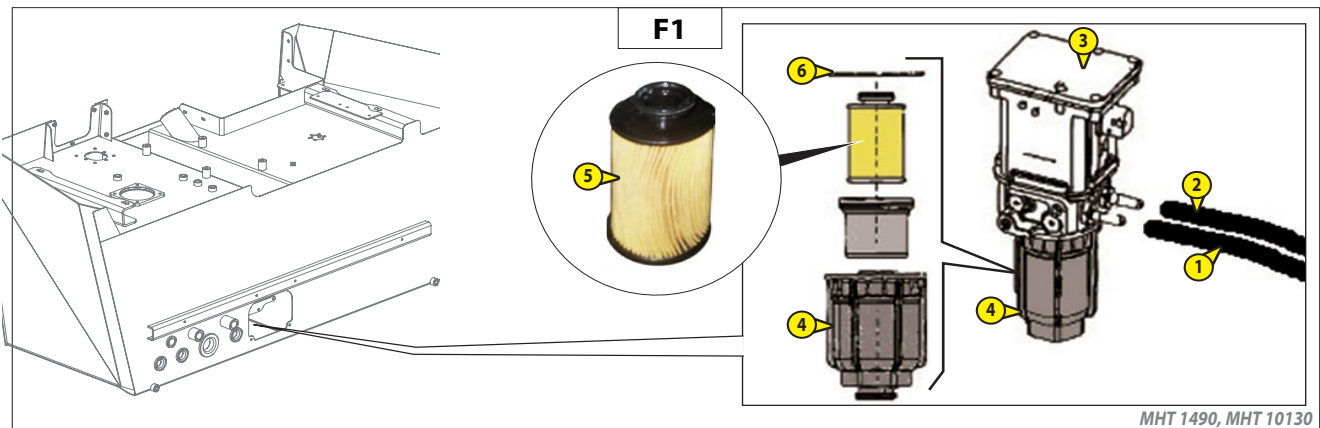
Utiliser comme lubrifiant de la graisse au silicone.

Visser le corps du filtre 4 (F1) dans le module de pompe 3 (F1) et le serrer.

Couple de serrage: 32 Nm.



Le seul lubrifiant autorisé est la graisse au silicone. Utiliser la graisse au silicone avec parcimonie pour ne pas détériorer le post-traitement des gaz d'échappement. Le système possède un système de purge automatique et n'a donc pas besoin d'être purgé manuellement.



F2 - COUPLE DE SERRAGE DES BOULONS DE ROUES

CONTRÔLER

- Vérifier l'état des pneumatiques pour déceler les coupures, protubérances, usures, etc.
- Contrôler à l'aide d'une clé dynamométrique le couple de serrage des écrous de roues.
 - Roues avant : 630 N ± 15 %
 - Roues arrière : 630 N ± 15 %



F3 - CLIMATISATION (OPTION)

NETTOYER - CONTRÔLER

NETTOYAGE DES SERPENTINS DU CONDENSATEUR ET DE L'ÉVAPORATEUR (*)

NETTOYAGE DU RÉCIPENT DE CONDENSATION ET DE LA VANNE DE VIDANGE (*)

RÉCUPÉRATION DU LIQUIDE DE REFROIDISSEMENT POUR LE REMPLACEMENT DU FILTRE DÉSHYDRATEUR (*)

REMPLISSAGE DU LIQUIDE DE REFROIDISSEMENT ET CONTRÔLE DE LA RÉGULATION THERMOSTATIQUE ET DES PRESSOSTATS (*)

REMARQUE: ne pas oublier lors de l'ouverture de l'unité évaporateur de remplacer le joint d'étanchéité du couvercle.

(*) : (CONSULTER VOTRE CONCESSIONNAIRE).



NE JAMAIS TENTER DE RÉPARER LA MACHINE PAR SES PROPRES MOYENS. POUR LA RECHARGE DES CIRCUITS S'ADRESSER AU CONCESSIONNAIRE QUI POSSÈDE LES PIÈCES DÉTACHÉES NÉCESSAIRES.



En cas d'inhalation, mettre la victime à l'air libre, sous oxygène, ou pratiquer la respiration artificielle et contacter un médecin.



En cas de contact avec la peau, laver immédiatement à grandes eaux et enlever les vêtements contaminés.



En cas de contact avec les yeux, rincer à l'eau courante pendant 15 minutes et consulter un médecin.

- Ne jamais ouvrir le circuit ce qui provoquerait l'écoulement du liquide de refroidissement.
- Le circuit de réfrigération contient un gaz qui peut être dangereux dans certaines conditions. Ce gaz réfrigérant R-134a est incolore, inodore et plus lourd que l'air.
- Le compresseur est muni d'une jauge pour le contrôle du niveau d'huile. Ne jamais dévisser cette jauge car cela provoquerait la vidange du circuit. Le niveau d'huile ne se contrôle que pendant les vidanges.



CETTE PAGE EST LAISSÉE VOLONTAIREMENT VIDE

G - TOUTES LES 3000 HEURES DE FONCTIONNEMENT OU TOUS LES 3 ANS

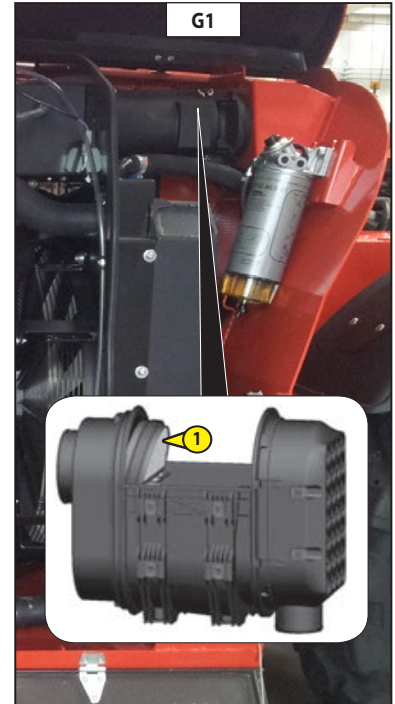
Effectuer les opérations décrites précédemment et ci-dessous.

G1 - CARTOUCHE DE SÉCURITÉ DU FILTRE À AIR SEC

REPLACER

- Pour le démontage et le remontage de la cartouche du filtre à air sec, voir: (3 - MAINTENANCE: "E6 - CARTOUCHE DU FILTRE À AIR").
- Enlever la cartouche "1" (fig.G1) de sécurité du filtre à air sec avec précaution, pour réduire au maximum la sortie des poussières.
- Nettoyer la portée de joint sur le filtre avec un chiffon humide, propre et non pelucheux.
- Contrôler, avant montage, l'état de la nouvelle cartouche de sécurité (voir: 3 - MAINTENANCE: ÉLÉMENTS FILTRANTS ET COURROIES).
- Placer la cartouche dans le filtre et la positionner en appuyant sur le pourtour et non au centre.

REMARQUE: La fréquence de changement de la cartouche de sécurité est donnée à titre indicatif. Elle doit être remplacée tous les trois changements de la cartouche du filtre à air sec.



G2 - LIQUIDE DE REFROIDISSEMENT ET CARTOUCHE DE SILICE

REPLACER

Cette série d'opérations est à effectuer en cas de besoin ou une fois tous les 2 ans à l'approche de l'hiver. Placer le chariot élévateur à plat, moteur thermique arrêté et froid.



Le moteur thermique ne contient pas d'éléments anti corrosion et doit être rempli toute l'année d'un mélange minimum comprenant 25 % d'antigel à base d'éthylène-glycol.



Risque de blessure

Le circuit de refroidissement est sous pression.

Du liquide très chaud peut jaillir à l'ouverture du circuit de refroidissement et brûler la peau ou les yeux.

- Ouvrir le circuit uniquement si la température du liquide de refroidissement est inférieure à 90° C.

- Tourner lentement le bouchon et évacuer complètement la pression avant l'ouverture.

- Pour manipuler le liquide de refroidissement, porter des gants, des vêtements et des lunettes de protection adaptés.



Danger d'empoisonnement

L'ingestion de liquide de refroidissement peut entraîner une intoxication.

- N'avalez en aucun cas du liquide de refroidissement.

- Ne pas verser de liquide de refroidissement dans un récipient utilisé pour les boissons.

- Conservez le liquide de refroidissement hors de portée des enfants.

Avertissement pour la protection de l'environnement

Éliminer le liquide de refroidissement usagé conformément aux dispositions en vigueur sur le lieu d'utilisation du moteur.

Vidange du liquide de refroidissement

Ne toucher à l'installation de refroidissement que lorsque la température du liquide de refroidissement est inférieure à 50 °C.

Avant de vidanger, recouvrir les câbles, tuyauteries etc. qui se trouvent sous la vis de vidange en plaçant dessous un récipient aux dimensions appropriées à la quantité de liquide à récupérer.

Ouvrir le capot moteur.

Ouvrir lentement le bouchon de l'installation de refroidissement G2/1 du moteur et décharger la surpression avant d'enlever le bouchon.

Ouvrir la trappe G2/2 sous le bouchon de vidange G2/3.

Déposer un bac sous le bouchon de vidange G2/3 du radiateur et le bouchon de vidange G2/4 du bloc-moteur et les desserrer.

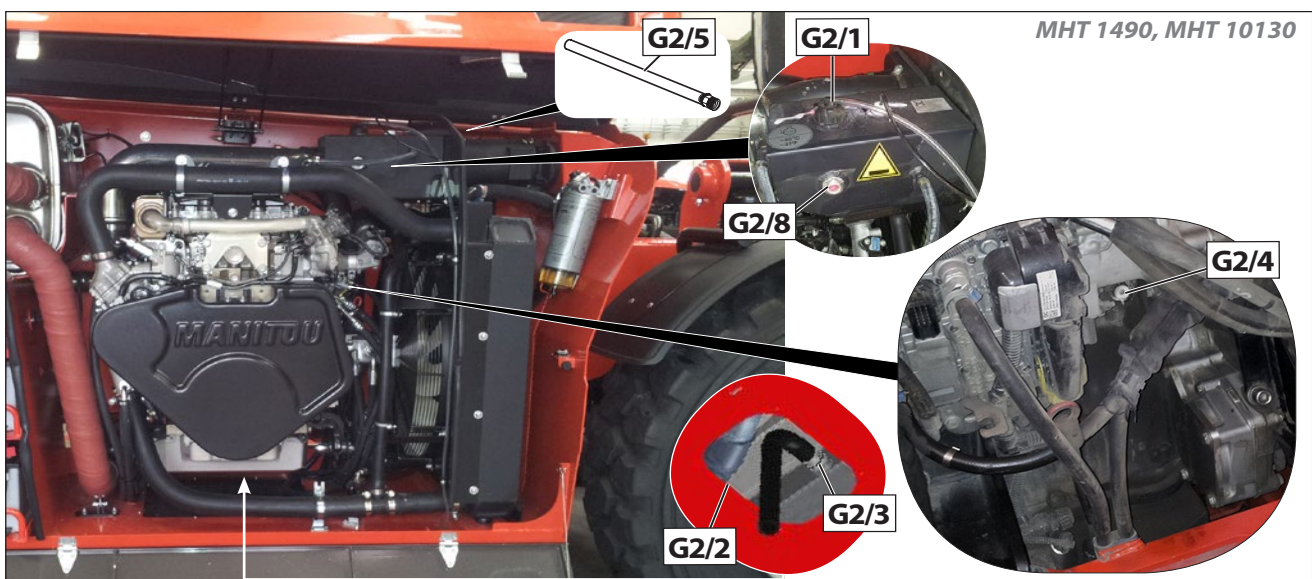
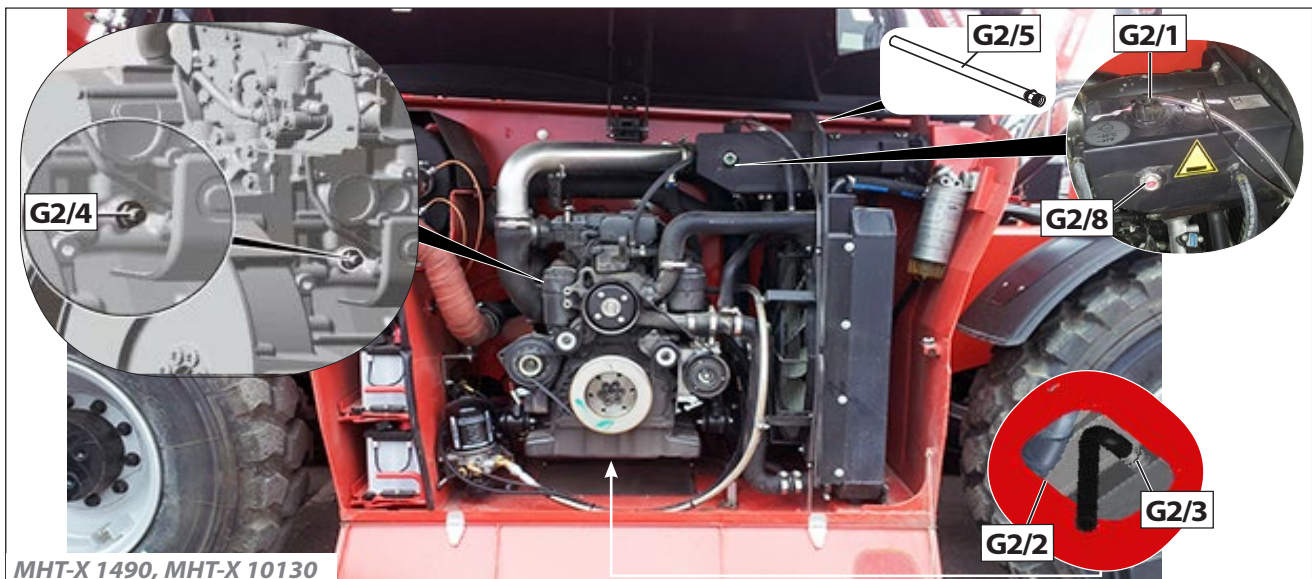
Prendre le flexible de vidange G2/5.

Placer l'extrémité du flexible de vidange dans le bac et visser à fond le flexible sur le raccord de vidange G2/3.

Laisser le circuit de refroidissement se vidanger entièrement en s'assurant que les orifices ne se bouchent pas.

Vérifier l'état des tuyaux en caoutchouc et des colliers de fixation ; remplacer les tuyaux le cas échéant.

Rincer le circuit avec de l'eau propre et utiliser un produit de nettoyage si besoin.



Remplacement de la cartouche de silice

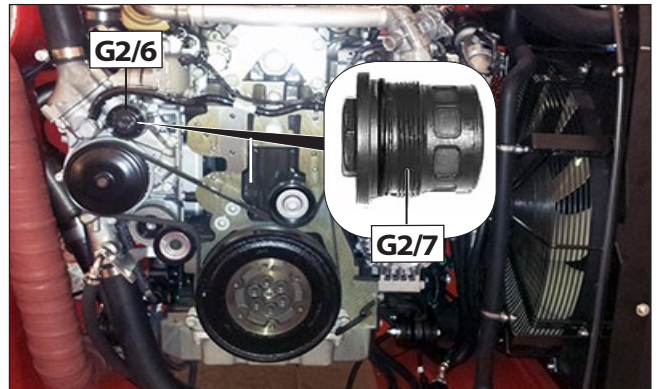
MHT 1490, MHT 10130



Nettoyer la surface d'étanchéité sur le corps de la pompe de refroidissement avec un chiffon sans peluche.

Nettoyer la pompe du liquide de refroidissement au niveau de la cartouche de silice G2/6. Déposer la cartouche de silice G2/7.

Monter la nouvelle cartouche de silice (voir : 3 - MAINTENANCE: ÉLÉMENTS FILTRANTS ET COURROIES).
Visser et serrer la cartouche de silice G2/7.
(Couple de serrage: 50 Nm).



Ne pas graisser la bague d'étanchéité de la nouvelle cartouche de silice.

Déposer la cartouche de silice G2/7.

Monter la nouvelle cartouche de silice (voir : 3 - MAINTENANCE: ÉLÉMENTS FILTRANTS ET COURROIES).

Visser et serrer la cartouche de silice G2/7.
(Couple de serrage: 50 Nm).



Ne pas graisser la bague d'étanchéité de la nouvelle cartouche de silice.

Remplissage du liquide de refroidissement

Enlever, nettoyer et replacer le flexible de vidange G2/5.

Remettre et serrer le bouchon de vidange G2/3 et le bouchon de vidange G2/4.

Remplir lentement le circuit avec du liquide de refroidissement (voir: 3 - MAINTENANCE: LUBRIFIANTS ET CARBURANT) par l'orifice de remplissage G2 /8.

Faire l'appoint du circuit de refroidissement au centre de l'indicateur G2 /10 par le goulot de remplissage G2 /8.

Resserrer le bouchon de remplissage du radiateur G2 /1.

Faire tourner le moteur au ralenti pendant quelques minutes.

Vérifier qu'il n'y a pas de fuites.

Fermer la trappe G2/2.

Contrôler le niveau et compléter si nécessaire.

TABLEAU
POINT DE CONGÉLATION EN FONCTION DU % DE VOLUME D'ANTIGEL et D'EAU

Antigel ANTIGEL SHELL	Eau (l'eau distillée est conseillée)	Température de congélation
25%	75%	-14 °C
35%	65%	-23 °C
40%	60%	-27 °C
50%	50%	-40 °c remplissage du Fabricant



CETTE PAGE EST LAISSÉE VOLONTAIREMENT VIDE

H - MAINTENANCE OCCASIONNELLE

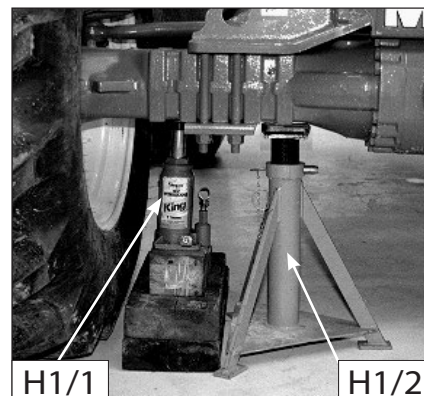
H1 - ROUE

REEMPLACER



Pour remplacer la roue au bord de la route, procéder comme suit :

- Arrêter si possible le chariot élévateur sur un sol ferme et horizontal.
- Éteindre le chariot élévateur (v. chapitre: CONSIGNES DE CONDUITE dans la partie : 1 - INSTRUCTIONS ET NORMES DE SÉCURITÉ).
- Serrer le frein de stationnement
- Allumer les feux de détresse.
- Mettre des cales pour immobiliser le chariot élévateur dans les deux directions sur l'essieu opposé à celui de la roue à remplacer.
- Desserrer les boulons de la roue à remplacer
- Placer le cric sous la trompette de l'essieu, le plus près possible de la roue et ajuster le cric (Fig. H1/1).
- Soulever la roue jusqu'à ce qu'elle décolle du sol et mettre en place la chandelle de sécurité sous l'essieu (Fig. H1/2).



Pour effectuer cette opération, il est conseillé d'utiliser un cric hydraulique et le support de sécurité.

- Dévisser entièrement les boulons des roues et les enlever.
- Extraire la roue en faisant des mouvements de va-et-vient et la tourner sur le côté.
- Glisser la nouvelle roue sur le moyeu.
- Démarrer le vissage des boulons à la main, si nécessaire les lubrifier avec de la graisse. - Serrer à fond les boulons des roues avec une clé dynamométrique
- Retirer la chandelle de sécurité et abaisser le chariot élévateur avec le cric.
(voir chapitre : A - CHAQUE JOUR OU TOUTES LES 10 HEURES DE FONCTIONNEMENT dans la partie 3 MAINTENANCE, pour le couple de serrage).

REMARQUE: un kit d'outils et un kit de crevaison sont disponibles en OPTION pour la roue.

H2 - CHARIOT ÉLÉVATEUR

REMORQUER



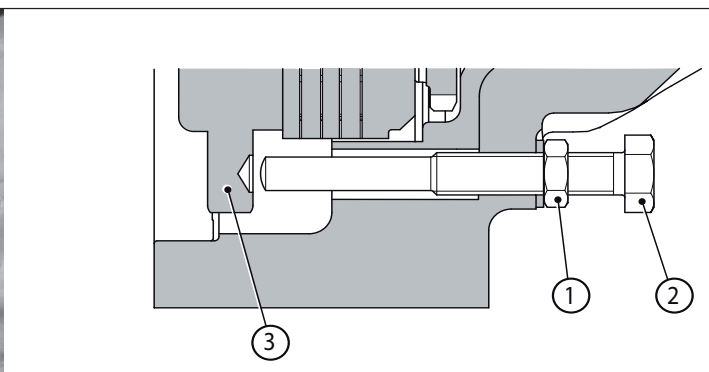
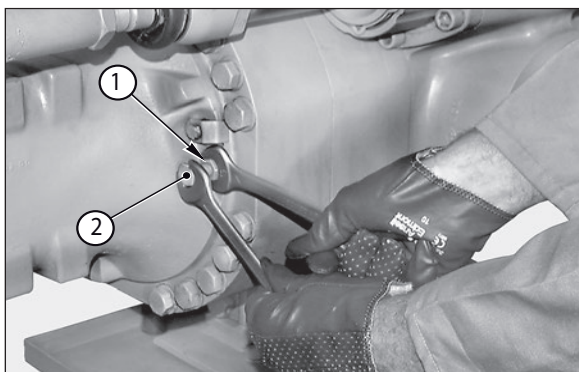
Le remorquage peut être fait à vitesse très réduite et sur de courtes distances.

Comment intervenir:

- Placer l'interrupteur de marche avant - arrière au point mort (N).
- Desserrer le frein de stationnement.
- Allumer les feux de détresse.

Débloquer mécaniquement le frein négatif sur ponts avant et arrière:

- Dévisser avec une clé en alternance les deux vis 2 de 1/4 de tour à la fois pour bander le ressort
- Desserrer les contre-écrous 1 des vis 2 du déblocage mécanique manuel. Faire reculer les écrous de ± 8 mm.
- Serrer les vis 1 jusqu'à les mettre en butée sur le plateau 3.

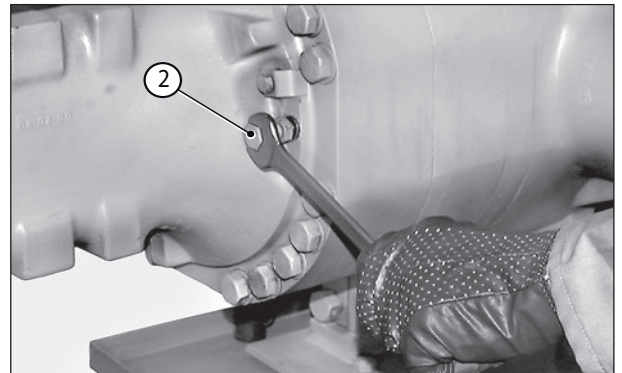


- Dévisser avec une clé en alternance les deux vis 2 de 1/4 de tour à la fois pour bander les ressorts Belleville et libérer les disques de freinage.

Remarque: la course nécessaire pour le déblocage correspondant à 1 tour.

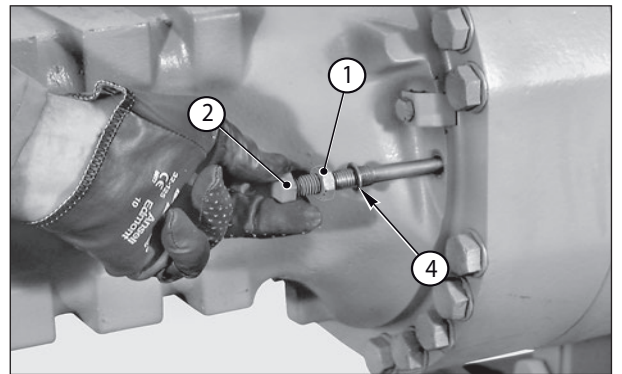


Il est important que les vis opposées soient vissées aux mêmes nombre de tours.



Réglages après chaque déblocage manuel

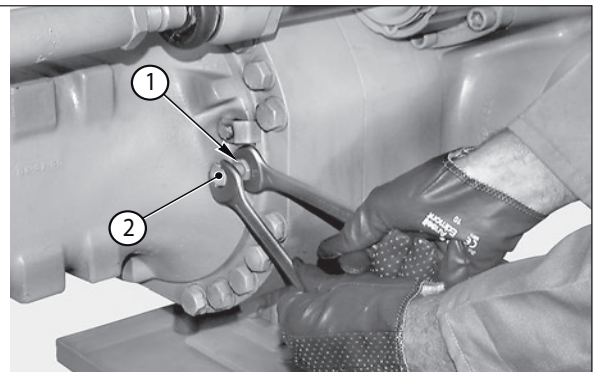
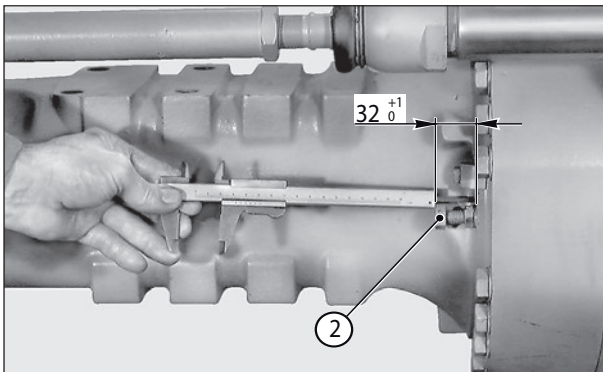
- Enlever les vis 2 avec les écrous 1 et les joints 4.
- Remplacer les joints 4, lubrifier les vis 2 avec la graisse au silicone et remonter les vis complètes 1-2-4



- Régler la saillie des têtes des vis par rapport à la flèche à 34 mm.
- Bloquer la position des vis 2 avec les contre-écrous 1.



Contrôler à nouveau attentivement la saillie des vis.



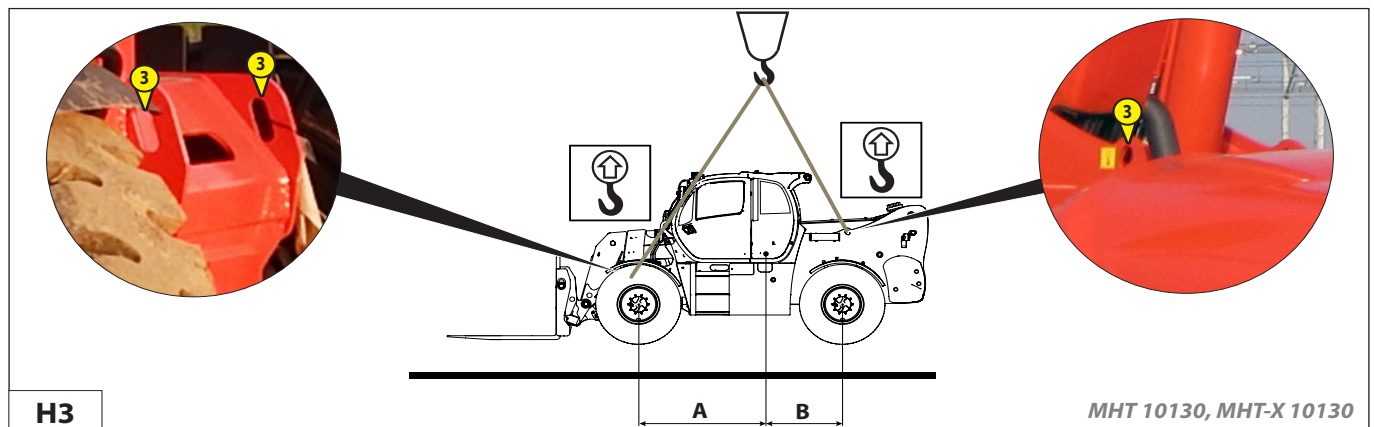
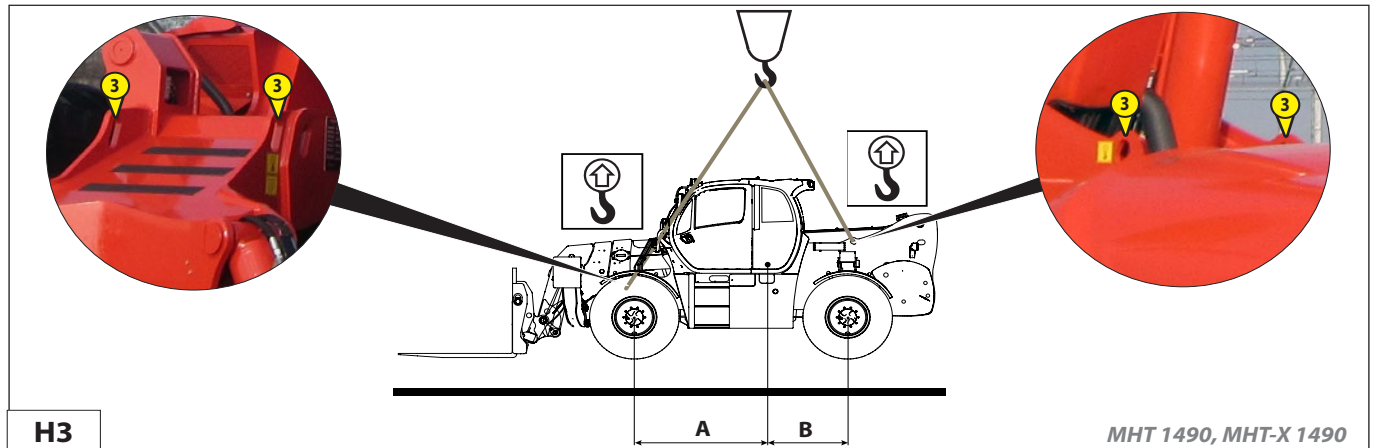
H3 - CHARIOT ÉLEVATEUR

ARRIMER

- Tenir compte du centre de gravité du chariot élévateur pour le levage (H3):




A = 2140 mm B = 1230 mm (MHT 1490, MHT-X 1490)
A = 2120 mm B = 1260 mm (MHT 10130, MHT-X 10130)

- Placer les crochets aux points d'ancrage 3 prévus à cet effet (H3).
- Placer les sangles 1 et 2 (H3) dans les sièges d'ancrage spéciaux.



H9 – CHARIOT ÉLÉVATEUR SUR UN PLATEAU

TRANSPORTER

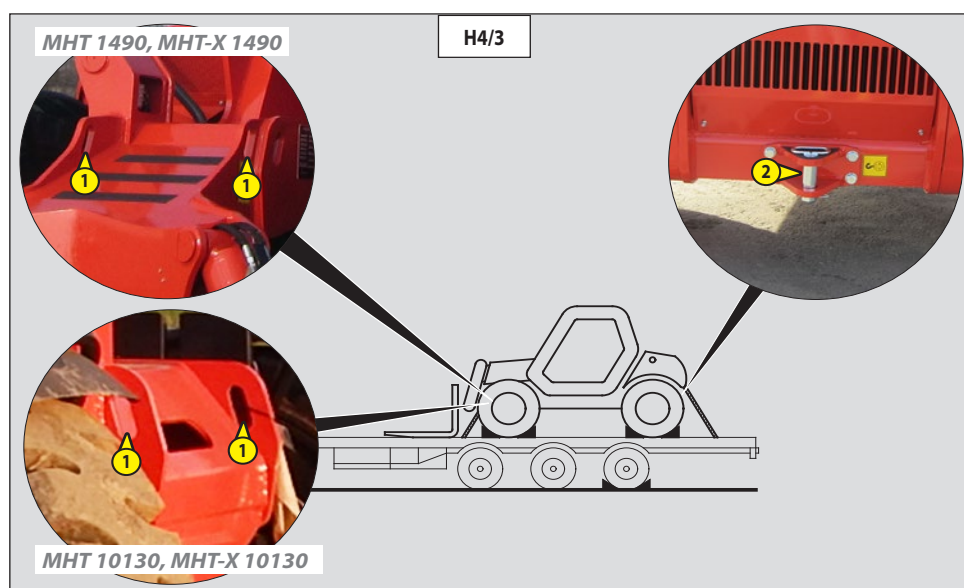
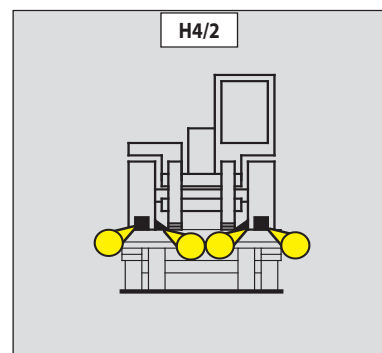
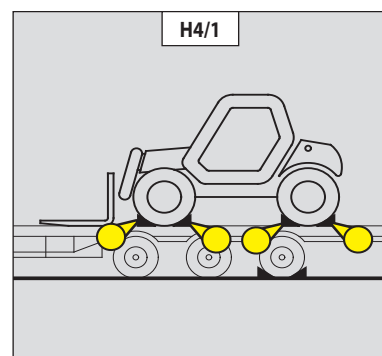
-  **Contrôler que les instructions de sécurité relatives à la plate-forme de transport ont été appliquées correctement, et avant de charger le chariot élévateur, vérifier que le conducteur de l'engin de transport est informé sur les caractéristiques dimensionnelles et sur le poids du chariot élévateur (voir: 2 - DESCRIPTION : CARACTÉRISTIQUES TECHNIQUES).**
-  **S'assurer que la plateforme a des dimensions et une capacité de charge suffisantes pour transporter le chariot élévateur. Contrôler aussi la pression de contact au sol autorisée pour la plate-forme par rapport au chariot élévateur.**
-  **Pour les chariots élévateurs équipés d'un moteur turbocompressé, obturer la sortie d'échappement pour éviter la rotation sans lubrification de l'arbre du turbo lors du déplacement du convoi.**

CHARGER LE CHARIOT ÉLÉVATEUR

- Bloquer les roues de la plate-forme de transport.
- Fixer les rampes de chargement à la plateforme, de manière à obtenir le plus petit angle possible pour faire monter le chariot élévateur.
- Charger le chariot élévateur parallèlement à la plate-forme.
- Éteindre le chariot élévateur (voir: 1 - INSTRUCTIONS ET CONSIGNES DE SÉCURITÉ: INSTRUCTIONS DE CONDUITE À VIDE ET EN CHARGE).

ARRIMER LE CHARIOT ÉLÉVATEUR

- Fixer les cales à l'avant et à l'arrière de chaque pneumatique (H4/1).
- Fixer également les cales sur le côté intérieur de chaque pneumatique (H4/2).
- Bloquer le chariot élévateur sur la plateforme avec des cordes suffisamment résistantes, sur l'avant du chariot élévateur aux points d'ancrage 1 (H4/3) et à l'arrière au crochet de remorquage 2 (H4/3).
- Tendre les cordes (H4/3).



H5 - FEUX AVANT

RÉGLER

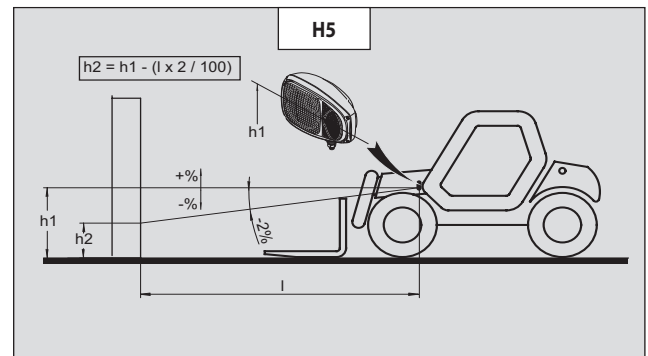
RECOMMANDATION POUR LE RÉGLAGE

(normes ECE-76/756 76/761 ECE20)

Ajustement de - 2 % du faisceau des feux de croisement par rapport à l'axe horizontal du projecteur.

PROCÉDURE DE RÉGLAGE

- Placer le chariot élévateur en position de transport et à vide perpendiculairement à un mur blanc sur un sol plat et horizontal (G3).
- Contrôler la pression des pneus (voir: 2 - DESCRIPTION : CARACTÉRISTIQUES TECHNIQUES).
- Mettre le sélecteur de vitesse au point mort et serrer le frein de stationnement.



CALCUL DE LA HAUTEUR DU FAISCEAU DE CROISEMENT (H2)

- h1 = hauteur des feux de croisement par rapport au sol.
- h2 = Hauteur du faisceau réglé.
- l = distance entre le feu de croisement et le mur blanc.

H6 - MAINTENANCE DE LA RADIOCOMMANDE

Maintenance journalière ordinaire

Avant de commencer :

- vérifier que le compartiment et les contacts de la batterie sont toujours propres
- vérifier que les joints, les soufflets des actionneurs (joystick, sélecteurs et boutons) sont intacts, souples et élastiques,
- vérifier que les symboles du tableau de l'émetteur sont bien visibles et s'il y a lieu, remplacer le tableau
- vérifier la lisibilité et l'intégrité des plaques signalétiques de l'émetteur
- vérifier le fonctionnement mécanique du bouton de STOP.

Pendant le fonctionnement normal :

- vérifier que la structure de l'émetteur est intacte
- éviter les dépôts de matériaux sur l'émetteur (ex. ciment, sable, chaux, poussière) qui pourraient compromettre son utilisation et sa sécurité.

Après avoir utilisé la radiocommande :

- nettoyer l'émetteur sans utiliser de solvants ou de produits inflammables/corrosifs et ne pas utiliser de nettoyeur haute pression ou à vapeur
- entreposer l'émetteur dans des locaux propres et secs.

Maintenance ordinaire trimestrielle

Tous les 3 mois :

- éliminer la poussière et l'accumulation de matériaux sur le récepteur. Pour le nettoyer, ne jamais utiliser de solvants ou de produits inflammables/corrosifs ni de nettoyeur haute pression ou à vapeur
- vérifier que la structure du récepteur est intacte
- vérifier l'intégrité et la connexion câblage du récepteur
- vérifier que les symboles du tableau du récepteur sont bien visibles et s'il y a lieu, le remplacer
- Vérifier la lisibilité et l'intégrité des plaques signalétiques du récepteur.

Maintenance extraordinaire

Les pannes ne peuvent être réparées que par le personnel agréé (contacter le service après-vente MANITOU).





Guide de résolution des pannes

Quand la radiocommande ne fonctionne pas :

- approcher l'émetteur du récepteur pour éviter les perturbations et les interférences radio
- vérifier si le problème concerne la radiocommande ou la machine. Avant toute vérification, essayer de commander la machine par un autre poste que la radiocommande, s'il y en a un. Si le défaut persiste, le problème concerne la machine. Sinon le problème concerne la radiocommande. Dans ce cas, consulter le paragraphe "Dysfonctionnements signalés par l'unité émettrice".

Dysfonctionnements signalés par l'émetteur (Pupitre de commande)

Rechercher le dysfonctionnement de la radiocommande en fonction des signaux lumineux des unités. Si le problème persiste après avoir essayé la solution indiquée, contacter le Service après-vente MANITOU.

Signaux	Cause possible	Solutions
La LED verte ne s'allume pas quand on appuie sur le bouton START même quand la batterie et la S-KEY sont branchées.	La batterie est déchargée.	Remplacer la batterie.
La LED clignote rapidement.	Pas de branchement radioélectrique.	Approcher l'émetteur du récepteur.
La LED rouge s'allume 2 secondes puis l'unité s'éteint.	L'émetteur fonctionne mal.	Contacter le service après-vente MANITOU.
La LED rouge clignote une fois pendant le démarrage.	Le bouton STOP est enclenché ou en panne.	Déclencher le bouton STOP. Si le signal persiste, contacter le service après-vente MANITOU.
La diode rouge clignote deux fois pendant le démarrage.	Au moins un des actionneurs des commandes est actif ou en panne.	Mettre les actionneurs en position de repos. Si le signal persiste, contacter le service après-vente MANITOU.
La diode rouge clignote trois fois pendant le démarrage.	La batterie est déchargée.	Remplacer la batterie.
La diode rouge clignote quatre fois pendant le démarrage.	Au moins un des actionneurs des commandes est actif ou en panne.	Mettre les actionneurs en position de repos. Si le signal persiste, contacter le service après-vente MANITOU.

Dysfonctionnements signalés par le récepteur

Rechercher le dysfonctionnement de la radiocommande en fonction des signaux lumineux des unités. Si le problème persiste après avoir essayé la solution indiquée, contacter le Service après-vente MANITOU.

Signaux	Cause possible	Solutions
La LED POWER est éteinte.	Le récepteur est éteint.	Vérifier l'intégrité du fusible F2. Brancher correctement la fiche et mettre le récepteur sous tension.
La diode POWER est allumée.	Pas de branchement radioélectrique.	Approcher l'émetteur du récepteur.
La diode ALARM clignote une fois.	Il y a une erreur sur les sorties STOP.	Vérifier l'intégrité des fusibles F3 et F4. Brancher correctement la fiche. Vérifier le câblage des sorties STOP.
La diode ALARM clignote deux fois.	Il y a une erreur sur les sorties SAFETY.	Vérifier l'intégrité des fusibles F1 et F5. Brancher correctement la fiche. Vérifier le câblage des sorties SAFETY.
La diode ALARM clignote trois fois.	Il y a une erreur sur les sorties des commandes de direction.	Contacter le service après-vente du fabricant de la machine. Vérifier le câblage des sorties des commandes de direction.
La diode ALARM est allumée.	Le récepteur fonctionne mal.	Contacter le service après-vente MANITOU.
La diode RUN clignote.	Le récepteur n'envoie pas de commande au réseau CAN.	Contacter le service après-vente MANITOU.
La diode ERR clignote.	Il y a une erreur de communication CAN.	Contacter le service après-vente MANITOU.





4 - ACCESSOIRES ADAPTABLES EN OPTION SUR LA GAMME





TABLE DES MATIÈRES

4 - ACCESSOIRES ADAPTABLES EN OPTION SUR LA GAMME

<u>INTRODUCTION</u>	5
<u>MANŒUVRE D'ACCROCHAGE DES ACCESSOIRES</u>	6
<u>CARACTÉRISTIQUES TECHNIQUES DES ACCESSOIRES</u>	8





INTRODUCTION

- Votre chariot élévateur doit être associé à un équipement interchangeable. Ces équipements interchangeables sont appelés: ACCESSOIRES.
- Une large gamme d'accessoires étudiée et parfaitement adaptée à votre chariot élévateur est disponible et garantie par MANITOU.



Seuls les accessoires homologués par MANITOU sont utilisables sur ses chariots élévateurs. Le fabricant est déchargé de toute responsabilité si des modifications ou adaptations d'accessoire sont effectuées à son insu.

- Les accessoires sont livrés avec un abaque de charge propre à votre chariot élévateur. La notice d'instructions et l'abaque de charge doivent être rangés aux endroits prévus dans le chariot élévateur. L'utilisation des accessoires standards est régie par les instructions données dans cette notice.



Les charges maximales sont définies par les capacités du chariot élévateur en tenant compte de la masse et du centre de gravité de l'accessoire. Si l'accessoire a une capacité inférieure à celle du chariot élévateur, ne jamais dépasser cette limite.

- Certaines utilisations particulières nécessitent l'adaptation d'accessoire non prévus dans les options du barème. Des solutions existent, consultez votre concessionnaire.



Certains accessoires, compte tenu de leurs dimensions peuvent, lorsque la flèche est abaissée et rentrée, interférer avec les pneumatiques avant et les détériorer, si le cavage est actionné dans le sens du déversement. POUR SUPPRIMER CE RISQUE, SORTIR LE TÉLESCOPE D'UNE LONGUEUR SUFFISANTE EN FONCTION DU CHARIOT ÉLEVATEUR ET DE L'ACCESSOIRE POUR QUE L'INTERFÉRENCE NE SOIT PAS POSSIBLE.

CHARGE SUSPENDUE



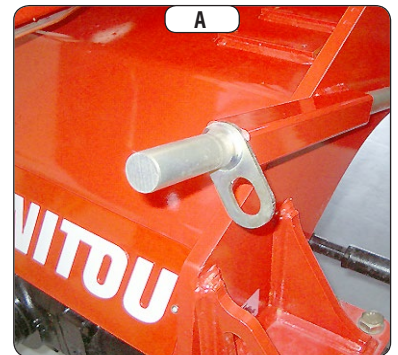
La manutention d'une charge suspendue doit se faire OBLIGATOIREMENT avec un chariot élévateur prévu à cet effet (voir : 1 INSTRUCTIONS ET CONSIGNES DE SÉCURITÉ: INSTRUCTIONS POUR LA MANUTENTION D'UNE CHARGE: H - PRISE ET POSE D'UNE CHARGE SUSPENDUE).

MANŒUVRE D'ACCROCHAGE DES ACCESSOIRES

1 - ACCESSOIRE SANS HYDRAULIQUE ET VERROUILLAGE MANUEL

PRÉHENSION DE L'ACCESSOIRE

- S'assurer que l'accessoire est dans une position facilitant son accrochage sur le tablier. S'il est mal orienté, prendre les précautions nécessaires pour le déplacer en toute sécurité.
- Vérifier que la broche de verrouillage est en place dans le support (fig. A).
- Placer le chariot élévateur avec la flèche abaissée bien en face et parallèle à l'accessoire, et incliner le tablier vers l'avant (fig. B).
- Amener le tablier sous le tube d'accrochage de l'accessoire, lever légèrement la flèche et incliner le tablier vers l'arrière pour positionner l'accessoire (fig. C).
- Décoller l'accessoire du sol pour faciliter le verrouillage.



VERROUILLAGE MANUEL

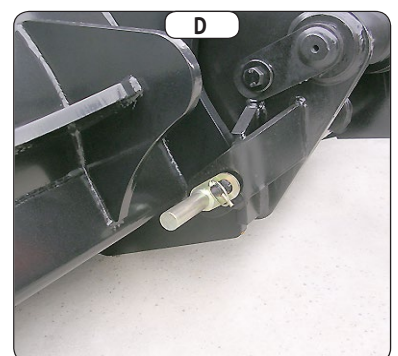
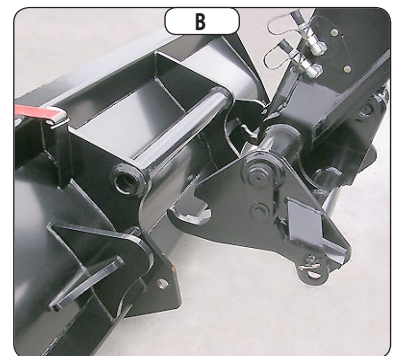
- Prendre la broche de verrouillage sur le support (fig. A) et verrouiller l'accessoire (fig. D). Ne pas oublier de mettre la goupille.

DÉVERROUILLAGE MANUEL

- Procéder en sens inverse du VERROUILLAGE MANUEL en prenant soin de remettre la broche de verrouillage dans le support (fig. A).

DÉPOSE DE L'ACCESSOIRE

- Procéder en sens inverse de la PRÉHENSION DE L'ACCESSOIRE en prenant soin de stocker ce dernier à plat sur le sol et en position fermée.



MANŒUVRE D'ACCROCHAGE DES ACCESSOIRES

1 - ACCESSOIRE SANS HYDRAULIQUE ET VERROUILLAGE MANUEL

PRÉHENSION DE L'ACCESSOIRE

- S'assurer que l'accessoire est dans une position facilitant son accrochage sur le tablier. S'il est mal orienté, prendre les précautions nécessaires pour le déplacer en toute sécurité.
- Vérifier que la broche de verrouillage est en place dans le support (fig. A).
- Placer le chariot élévateur avec la flèche abaissée bien en face et parallèle à l'accessoire, et incliner le tablier vers l'avant (fig. B).
- Amener le tablier sous le tube d'accrochage de l'accessoire, lever légèrement la flèche et incliner le tablier vers l'arrière pour positionner l'accessoire (fig. C).
- Décoller l'accessoire du sol pour faciliter le verrouillage.

VERROUILLAGE MANUEL

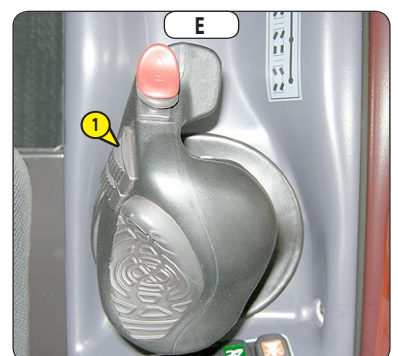
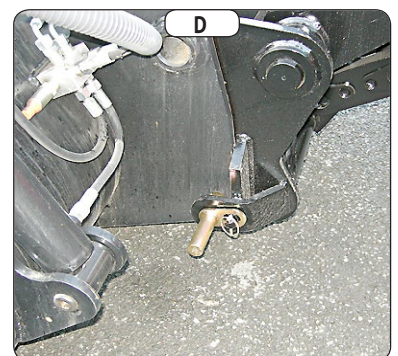
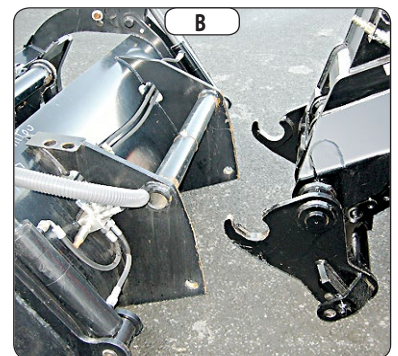
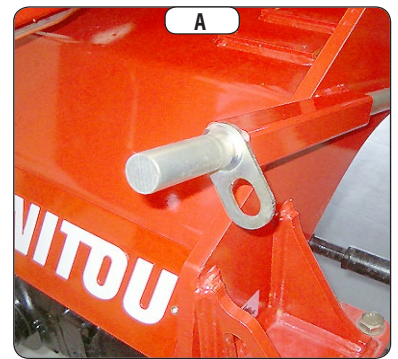
- Prendre la broche de verrouillage sur le support (fig. A) et verrouiller l'accessoire (fig. D). Ne pas oublier de mettre la goupille.

DÉVERROUILLAGE MANUEL

- Procéder en sens inverse du VERROUILLAGE MANUEL en prenant soin de remettre la broche de verrouillage dans le support (fig. A).

DÉPOSE DE L'ACCESSOIRE

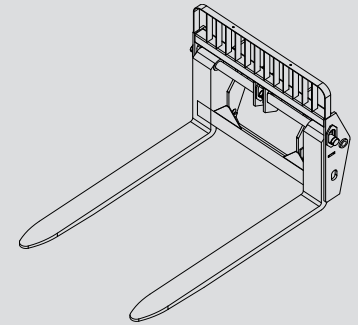
- Procéder en sens inverse de la PRÉHENSION DE L'ACCESSOIRE en prenant soin de stocker ce dernier à plat sur le sol et en position fermée.



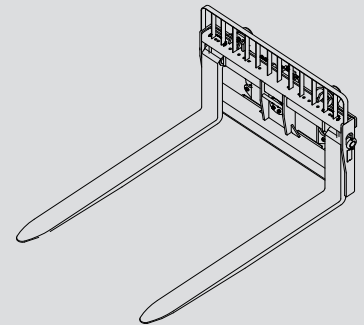
CARACTÉRISTIQUES TECHNIQUES DES ACCESSOIRES

TABLIERS PORTE-FOURCHES

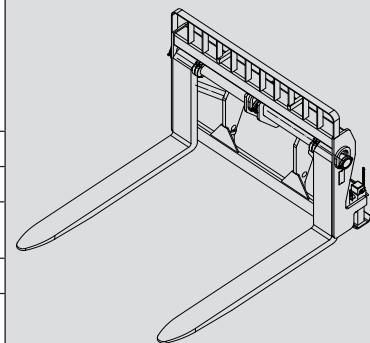
TABLIER À FOURCHES FLOTTANTES			
<i>MHT 1490 / MHT-X 1490</i>			
	TFF L1425	TFF L1425	TFF L1425
RÉFÉRENCE	939800	939345	939346
Capacité nominale	9000 kg @ 600 mm 19841lb @ 23.6 in	9000 kg @ 600 mm 19841lb @ 23.6 in	9000 kg @ 600 mm 19841lb @ 23.6 in
Largeur	1425 mm - 56.1 in	1425 mm - 56.1 in	1425 mm - 56.1 in
Fourche (Section)	200x60x1200 mm 7.8x2.3x47.2 in	200x60x1500 mm 7.8x2.3x59 in	200x60x2000 mm 7.8x2.3x78.7 in
Masse	665 kg - 1466 lb	730 kg - 1609 lb	820 kg - 1807 lb



TABLIER À FOURCHES FLOTTANTES			
<i>MHT 1490 / MHT-X 1490</i>			
	TFF CN 10		
RÉFÉRENCE	53012760		
Capacité nominale	9000 kg @ 600 mm 19841lb @ 23.6 in		
Déplacement Latéral	2x200 mm - 2x7.8 in		
Largeur	1750 mm - 68.8 in		
Fourche (Section)	200x60x2400 mm 7.8x2.3x94.4 in		
Masse	1250 kg - 2755 lb		

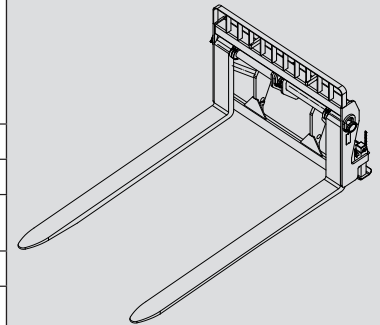


TABLIER À FOURCHES FLOTTANTES			
<i>MHT 10130 / MHT-X 10130</i>			
	TFF L1750	TFF L1750	TFF L1425
RÉFÉRENCE	53005668	939200	939201
Capacité nominale	13000 kg @ 600 mm 28660 @ 23.6 in	13000 kg @ 600 mm 28660 @ 23.6 in	13000 kg @ 600 mm 28660 @ 23.6 in
Largeur	1750 mm - 68.8 in	1750 mm - 68.8 in	1750 mm - 68.8 in
Fourche (Section)	200x70x1200 mm 7.8x2.7x47.2 in	200x70x1500 mm 7.8x2.7x59 in	200x70x1800 mm 7.8x2.7x78.7 in
Masse	974 kg - 2147 lb	1020 kg - 2248 lb	1105 kg - 2436 lb



TABLIER À FOURCHES FLOTTANTES

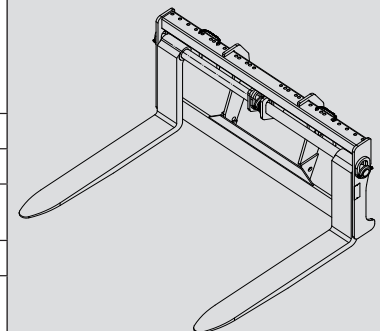
MHT 10130 / MHT-X 10130



	TFF L1425		
RÉFÉRENCE	939202		
Capacité nominale	13000 kg @ 600 mm 28660 @ 23.6 in		
Largeur	1425 mm - 56.1 in		
Fourche (Section)	200x70x2400 mm 7.8x2.7x94.4 in		
Masse	1180 kg - 2601 lb		

TABLIER À FOURCHES FLOTTANTES

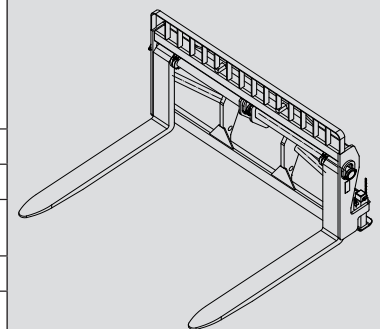
MHT 1490 / MHT-X 1490



	TFF L2000	TFF L2000	TFF L2000
RÉFÉRENCE	939347	939348	939349
Capacité nominale	9000 kg @ 600 mm 19841lb @ 23.6 in	9000 kg @ 600 mm 19841lb @ 23.6 in	9000 kg @ 600 mm 19841lb @ 23.6 in
Largeur	2000 mm - 78.7 in	2000 mm - 78.7 in	2000 mm - 78.7 in
Fourche (Section)	200x60x1200 mm 7.8x2.3x47.2 in	200x60x1500 mm 7.8x2.3x59 in	200x60x2000 mm 7.8x2.3x78.7 in
Masse	745 kg - 1642 lb	770 kg - 1697 lb	885 kg - 1951 lb

TABLIER À FOURCHES FLOTTANTES

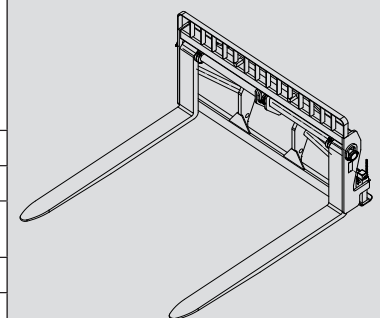
MHT 10130 / MHT-X 10130



	TFF L2500	TFF L2500	TFF L2500
RÉFÉRENCE	53009230	939203	939204
Capacité nominale	13000 kg @ 600 mm 28660 @ 23.6 in	13000 kg @ 600 mm 28660 @ 23.6 in	13000 kg @ 600 mm 28660 @ 23.6 in
Largeur	2500 mm - 98.4 in	2500 mm - 98.4 in	2500 mm - 98.4 in
Fourche (Section)	200x70x1200 mm 7.8x2.7x47.2 in	200x70x1500 mm 7.8x2.7x59 in	200x70x1800 mm 7.8x2.7x70.8 in
Masse	1180 kg - 2601 lb	1240 kg - 2733 lb	1300 kg - 2866 lb

TABLIER À FOURCHES FLOTTANTES

MHT 10130 / MHT-X 10130

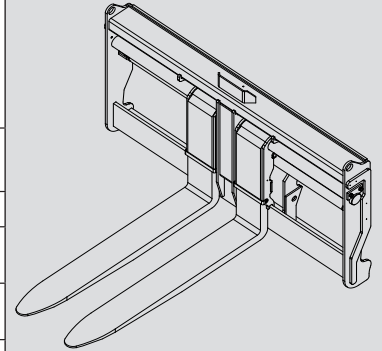


	TFF L2500		
RÉFÉRENCE	939205		
Capacité nominale	13000 kg @ 600 mm 28660 @ 23.6 in		
Largeur	2500 mm - 98.4 in		
Fourche (Section)	200x70x2400 mm 7.8x2.7x94.4 in		
Masse	1350 kg - 2976 lb		

POSITIONNEUR HYDRAULIQUE DE FOURCHES FLOTTANTES

MHT 1490 / MHT-X 1490

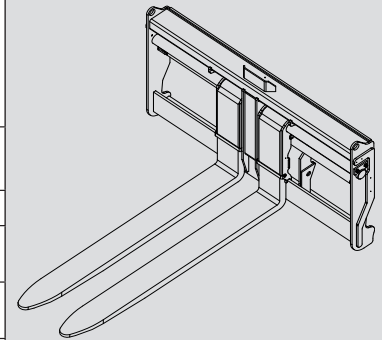
	TFF + Positionneur 9t 2000mm	TFF + Positionneur 9t 2000mm	
RÉFÉRENCE	939350	939351	
Capacité nominale	9000 kg @ 600 mm 19841lb @ 23.6 in	9000 kg @ 600 mm 19841lb @ 23.6 in	
Largeur	2000 mm - 78.7 in	2000 mm - 78.7 in	
Fourche (Section)	200x60x1200 mm 7.8x2.3x47.2 in	200x60x1500 mm 7.8x2.3x59 in	
Masse	840 kg - 1851 lb	880 kg - 1940 lb	



POSITIONNEUR HYDRAULIQUE DE FOURCHES FLOTTANTES

MHT 1490 / MHT-X 1490

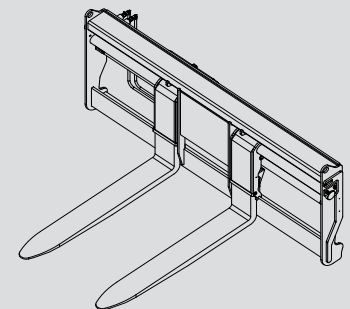
	TFF + Positionneur 9t 2000mm	TFF + Positionneur 9t 2000mm	
RÉFÉRENCE	939054	53009730	
Capacité nominale	9000 kg @ 600 mm 19841lb @ 23.6 in	9000 kg @ 600 mm 19841lb @ 23.6 in	
Largeur	2000 mm - 78.7 in	2000 mm - 78.7 in	
Fourche (Section)	200x60x1500 mm 7.8x2.3x59 in	200x60x2000 mm 7.8x2.3x78.7 in	
Masse	920 kg - 2028 lb	985 kg - 2171 lb	



POSITIONNEUR HYDRAULIQUE DE FOURCHES FLOTTANTES

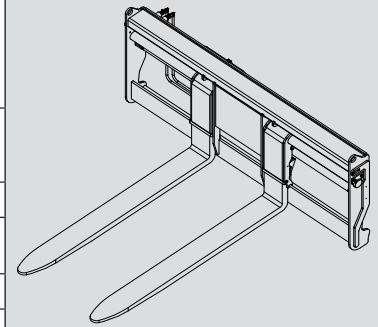
MHT 1490 / MHT-X 1490

	TFF + Positionneur 9t 2500mm	TFF + Positionneur 9t 2500mm	TFF + Positionneur 9t 2500mm
RÉFÉRENCE	939355	939356	939216
Capacité nominale	9000 kg @ 600 mm 19841lb @ 23.6 in	9000 kg @ 600 mm 19841lb @ 23.6 in	9000 kg @ 600 mm 19841lb @ 23.6 in
Largeur	2500 mm - 98.4 in	2500 mm - 98.4 in	2500 mm - 98.4 in
Fourche (Section)	200x60x1200 mm 7.8x2.3x47.2 in	200x60x1500 mm 7.8x2.3x59 in	200x60x1800 mm 7.8x2.3x70.8 in
Masse	925 kg - 2039 lb	955 kg - 2105 lb	1000 kg - 2204 lb



POSITIONNEUR HYDRAULIQUE DE FOURCHES FLOTTANTES

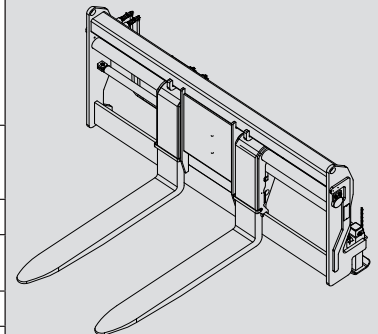
MHT 1490 / MHT-X 1490



	TFF + Positionneur 9t 2500mm		
RÉFÉRENCE	53006760		
Capacité nominale	9000 kg @ 600 mm 19841lb @ 23.6 in		
Largeur	2500 mm - 98.4 in		
Fourche (Section)	200x60x1800 mm 7.8x2.3x70.8 in		
Masse	1090 kg - 2403 lb		

POSITIONNEUR HYDRAULIQUE DE FOURCHES FLOTTANTES

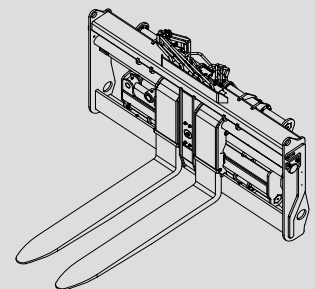
MHT 10130 / MHT-X 10130



	TFF + Positionneur 13t 2500mm	TFF + Positionneur 13t 2500mm	TFF + Positionneur 13t 2500mm
RÉFÉRENCE	939219	939220	53008986
Capacité nominale	13000 kg @ 600 mm 28660 @ 23.6 in	13000 kg @ 600 mm 28660 @ 23.6 in	13000 kg @ 600 mm 28660 @ 23.6 in
Largeur	2500 mm - 98.4 in	2500 mm - 98.4 in	2500 mm - 98.4 in
Fourche (Section)	200x70x1500 mm 7.8x2.7x59 in	200x70x1800 mm 7.8x2.7x70.8 in	200x70x2400 mm 7.8x2.7x94.4 in
Masse	1250 kg - 2755 lb	1340 kg - 2954 lb	1420 kg - 3130 lb

POSITIONNEUR HYDRAULIQUE DE FOURCHES FLOTTANTES

MHT 1490 / MHT-X 1490

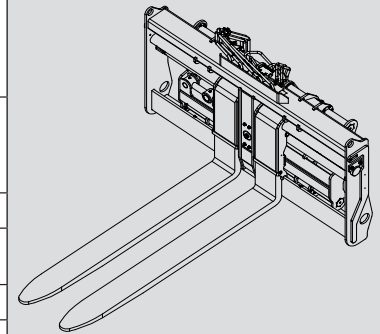


	TFF + Positionneur + Déplacement Latéral 9t 2000mm	TFF + Positionneur + Déplacement Latéral 9t 2000mm	TFF + Positionneur + Déplacement Latéral 9t 2000mm
RÉFÉRENCE	939552	939055	939353
Capacité nominale	9000 kg @ 600 mm 19841lb @ 23.6 in	9000 kg @ 600 mm 19841lb @ 23.6 in	9000 kg @ 600 mm 19841lb @ 23.6 in
Déplacement Latéral	2x200 mm - 2x7.8 in	2x200 mm - 2x7.8 in	2x200 mm - 2x7.8 in
Largeur	2000 mm - 78.7 in	2000 mm - 78.7 in	2000 mm - 78.7 in
Fourche (Section)	200x60x1200 mm 7.8x2.3x47.2 in	200x60x1500 mm 7.8x2.3x59 in	200x60x1800 mm 7.8x2.3x70.8 in
Masse	1090 kg	1120 kg	1176 kg



POSITIONNEUR HYDRAULIQUE DE FOURCHES FLOTTANTES

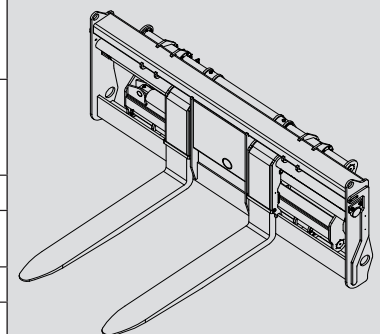
MHT 1490 / MHT-X 1490



	TFF + Positionneur + Déplacement Latéral 9t 2000mm		
RÉFÉRENCE	939554		
Capacité nominale	9000 kg @ 600 mm 19841lb @ 23.6 in		
Déplacement Latéral	2x200 mm - 2x7.8 in		
Largeur	2500 mm - 98.4 in		
Fourche (Section)	200x60x2000 mm 7.8x2.3x78.7 in		
Masse	1240 kg - 2733 lb		

POSITIONNEUR HYDRAULIQUE DE FOURCHES FLOTTANTES

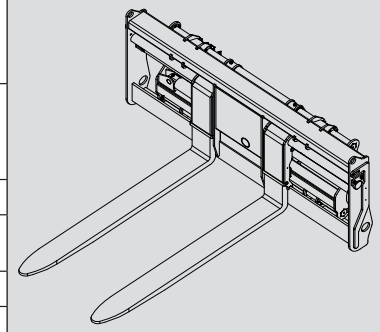
MHT 1490 / MHT-X 1490



	TFF + Positionneur + Déplacement Latéral 9t 2500mm	TFF + Positionneur + Déplacement Latéral 9t 2500mm	TFF + Positionneur + Déplacement Latéral 9t 2500mm
RÉFÉRENCE	939357	53004234	939358
Capacité nominale	9000 kg @ 600 mm 19841lb @ 23.6 in	9000 kg @ 600 mm 19841lb @ 23.6 in	9000 kg @ 600 mm 19841lb @ 23.6 in
Déplacement Latéral	2x200 mm - 2x7.8 in	2x200 mm - 2x7.8 in	2x200 mm - 2x7.8 in
Largeur	2500 mm - 98.4 in	2500 mm - 98.4 in	2500 mm - 98.4 in
Fourche (Section)	200x60x1200 mm 7.8x2.3x47.2 in	200x60x1500 mm 7.8x2.3x59 in	200x60x1800 mm 7.8x2.3x70.8 in
Masse	1230 kg - 2711 lb	1255 kg - 2766 lb	1310 kg - 2888 lb

POSITIONNEUR HYDRAULIQUE DE FOURCHES FLOTTANTES

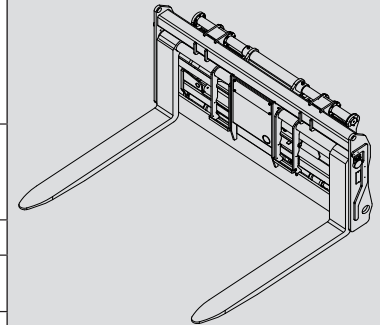
MHT 1490 / MHT-X 1490



	TFF + Positionneur + Déplacement Latéral 9t 2500mm		
RÉFÉRENCE	939359		
Capacité nominale	9000 kg @ 600 mm 19841lb @ 23.6 in		
Déplacement Latéral	2x200 mm - 2x7.8 in		
Largeur	2500 mm - 98.4 in		
Fourche (Section)	200x60x2000 mm 7.8x2.3x78.7 in		
Masse	1370 kg - 3020 lb		

POSITIONNEUR HYDRAULIQUE DE FOURCHES FLOTTANTES

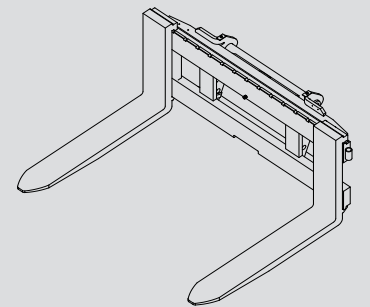
MHT 10130 / MHT-X 10130



	TFF + Positionneur + Déplacement Latéral 13t 2500mm	TFF + Positionneur + Déplacement Latéral 13t 2500mm	TFF + Positionneur + Déplacement Latéral 13t 2500mm
RÉFÉRENCE	939221	939222	53008727
Capacité nominale	13000 kg @ 600 mm 28660 @ 23.6 in	13000 kg @ 600 mm 28660 @ 23.6 in	13000 kg @ 600 mm 28660 @ 23.6 in
Déplacement Latéral	2x200 mm - 2x7.8 in	2x200 mm - 2x7.8 in	2x200 mm - 2x7.8 in
Largeur	2500 mm - 98.4 in	2500 mm - 98.4 in	2500 mm - 98.4 in
Fourche (Section)	200x70x1500 mm 7.8x2.7x59 in	200x70x1800 mm 7.8x2.7x70.8 in	200x70x2400 mm 7.8x2.7x94.4 in
Masse	1765 kg - 3891 lb	1835 kg - 4045 lb	1935 kg - 4265 lb

TABLIER À FOURCHES FLOTTANTES

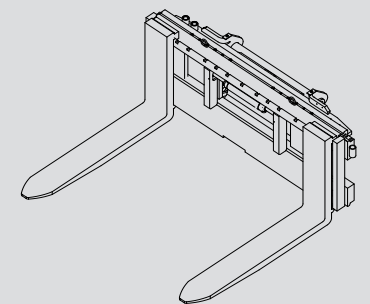
MHT 1490 / MHT-X 1490



	PFB L1750	PFB L2000
RÉFÉRENCE	939056	939058
Capacité nominale	9000 kg @ 600 mm 19841lb @ 23.6 in	9000 kg @ 600 mm 19841lb @ 23.6 in
Largeur	1750 mm - 68.8 in	2000 mm - 78.7 in
Fourche (Section)	200x60x1200 mm 7.8x2.3x47.2 in	200x60x1200 mm 7.8x2.3x47.2 in
Masse	780 kg - 1719 lb	822 kg - 1812 lb

TABLIER À FOURCHES FLOTTANTES

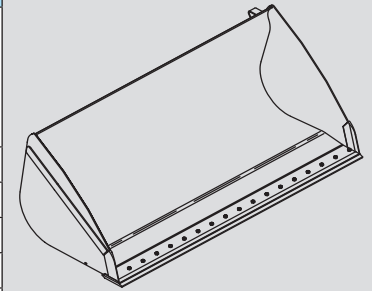
MHT 1490 / MHT-X 1490



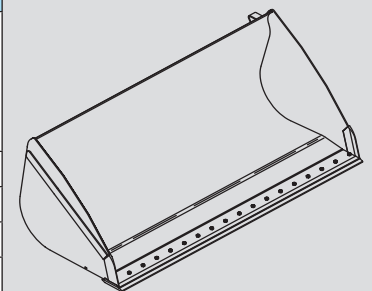
	PFB L1750 + Déplacement Latéral	PFB L2000 + Déplacement Latéral
RÉFÉRENCE	939057	939059
Capacité nominale	9000 kg @ 600 mm 19841lb @ 23.6 in	9000 kg @ 600 mm 19841lb @ 23.6 in
Déplacement Latéral	2x100 mm - 2x3.9 in	2x100 mm - 2x3.9 in
Largeur	1750 mm - 68.8 in	2000 mm - 78.7 in
Fourche (Section)	200x70x1800 mm 7.8x2.7x70.8 in	200x70x1800 mm 7.8x2.7x70.8 in
Masse	1090 kg - 2403 lb	1100 kg - 2425 lb

GOGETS

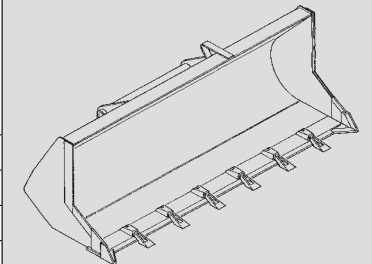
GODET AGRICOLE			
<i>MHT 1490 / MHT-X 1490</i>			
	CBA 2000 L2450		
RÉFÉRENCE	939160		
Capacité nominale	2000 L - 528 gal		
Largeur	2450 mm - 96.4 in		
Masse	678 kg - 1494 in		



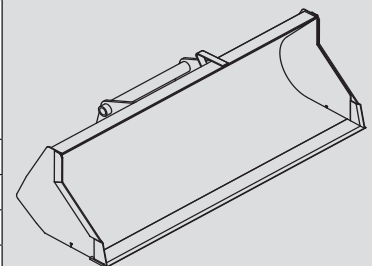
GODET AGRICOLE			
<i>MHT 10130 / MHT-X 10130</i>			
	CBA 4000 L2500		
RÉFÉRENCE	939233		
Capacité nominale	2500 L - 660 gal		
Largeur	4000 mm - 157.4 in		
Masse	1041 kg - 2295 in		



GODET CONSTRUCTION			
<i>MHT 1490 / MHT-X 1490</i>			
	CBC 1000 L2500	CBC 1500 L2500	
RÉFÉRENCE	939163	939164	
Capacité nominale	1000 L - 264.1 gal	1500 L - 396.2 gal	
Largeur	2500 mm - 98.4 in	2500 mm - 98.4 in	
Masse	620 kg - 1366 lb	669 kg - 1474 lb	

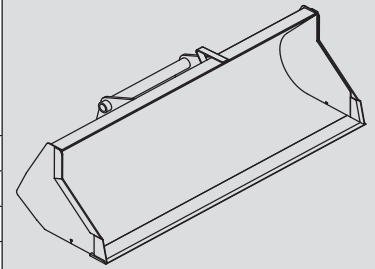


GODET DE REPRISE			
<i>MHT 1490 / MHT-X 1490</i>			
	CBR 1000 L2500	CBR 1500 L2500	
RÉFÉRENCE	939165	939166	
Capacité nominale	1000 L - 264.1 gal	1500 L - 396.2 gal	
Largeur	2500 mm - 98.4 in	2500 mm - 98.4 in	
Masse	664 kg - 1463.8 lb	800 kg - 1763.6 lb	



GODET DE REPRISE

MHT 10130 / MHT-X 10130



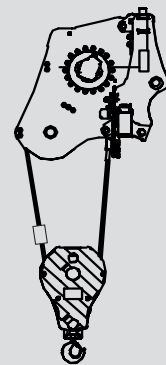
	CBR 2000 L2500		
RÉFÉRENCE	939232		
Capacité nominale	2000 L - 528 gal		
Largeur	2500 mm - 98.4 in		
Masse	940 kg - 2072 lb		

TREUILS

TREUIL HYDRAULIQUE GRANDE CAPACITÉ

À utiliser OBLIGATOIREMENT avec un chariot élévateur équipé d'une coupure des mouvements hydrauliques en service.

MHT 1490 / MHT-X 1490

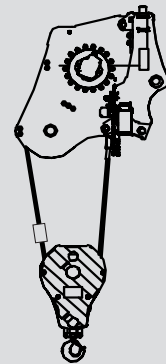


	WINCH 9T		
RÉFÉRENCE	939030		
Capacité nominale	9000 kg - 19841 lb		
Masse	850 kg - 1873 lb		

TREUIL HYDRAULIQUE GRANDE CAPACITÉ

À utiliser OBLIGATOIREMENT avec un chariot élévateur équipé d'une coupure des mouvements hydrauliques en service.

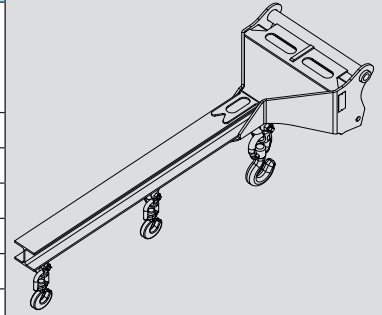
MHT 10130 / MHT-X 10130



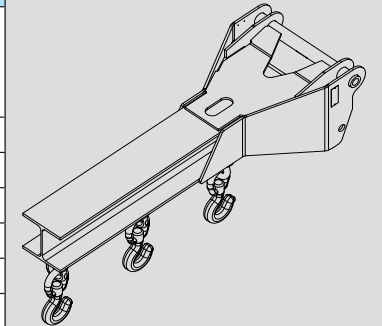
	WINCH 13T		
RÉFÉRENCE	939234		
Capacité nominale	13000 kg - 28660 lb		
Masse	1185 kg - 2612 lb		

POTENCES

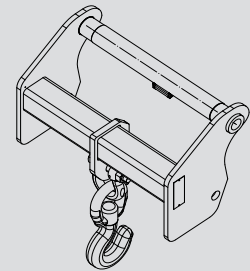
POTENCE GRANDE CAPACITÉ			
<i>MHT 1490 / MHT-X 1490</i>			
	P 9 T		
RÉFÉRENCE	930830		
Capacité nominale	9000 kg - 19841 lb		
Crochet N° 1	9000 kg - 19841 lb		
Crochet N° 2	5000 kg - 11023 lb		
Crochet N° 3	2000 kg - 4409 lb		
Masse	295 kg - 650 lb		



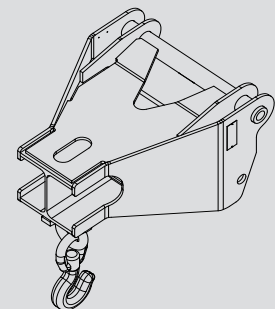
POTENCE GRANDE CAPACITÉ			
<i>MHT 10130 / MHT-X 10130</i>			
	P 13 T		
RÉFÉRENCE	53009841		
Capacité nominale	13000 kg - 28660 lb		
Crochet N° 1	13000 kg - 28660 lb		
Crochet N° 2	10000 kg - 22046 lb		
Crochet N° 3	7500 kg - 16534 lb		
Masse	560 kg - 1234 lb		



POTENCE GRANDE CAPACITÉ			
<i>MHT 1490 / MHT-X 1490</i>			
	PC 9 T		
RÉFÉRENCE	939970		
Capacité nominale	9000 kg - 19841 lb		
Masse	129 kg - 284 lb		



POTENCE GRANDE CAPACITÉ			
<i>MHT 10130 / MHT-X 10130</i>			
	PC 13 T		
RÉFÉRENCE	53008009		
Capacité nominale	13000 kg - 28660 lb		
Masse	305 kg - 672 lb		

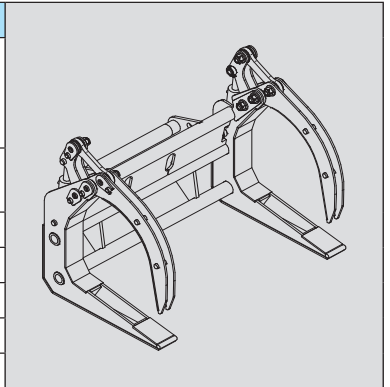


PINCE

PINCE POUR LA MANIPULATION DE TRONCS

MHT 10130 / MHT-X 10130

	Pince troncs 10 T		
RÉFÉRENCE	939235		
Capacité nominale	10000 kg - 22046 lb		
Capacité d'ouverture	1500 mm - 59 in		
Largeur	1310 mm - 51.5 in		
Masse	492 kg - 1084 lb		

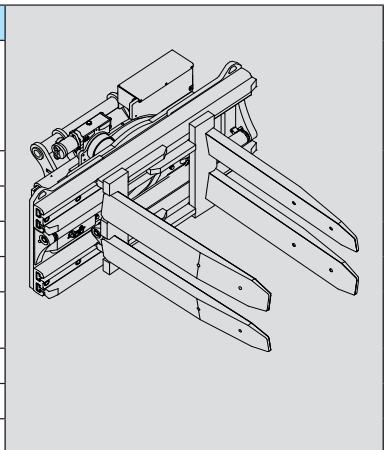


MINING ATTACHMENTS

PINCE À PNEUS

MHT 1490 / MHT-X 1490

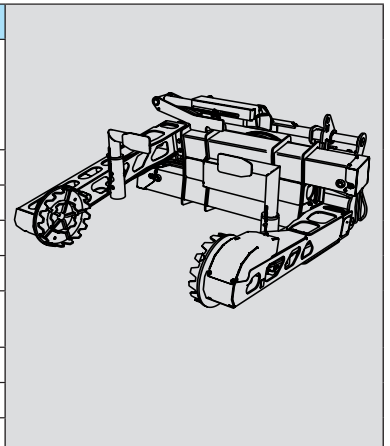
	TH 33 / 2000 S	TH 35 / 2900 S	
RÉFÉRENCE	939039	939040	
Capacité nominale	2000 kg - 4409 lb	2900 kg	
Déplacement Latéral	2x100 mm - 2x3.9 in	2x100 mm - 2x3.9 in	
Capacité d'ouverture	470 mm / 2100 mm 18.5 / 82.6 in	640 mm / 2650 mm 25.1 in / 104.3 lb	
Rotation de la pince	360° continous	360° continous	
Masse	1160 kg - 2557 lb	1160 kg - 2557 lb	



PINCE À PNEUS

MHT 1490 / MHT-X 1490

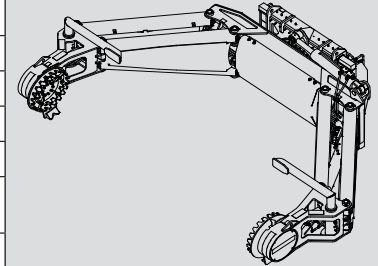
	TH 49 / 2500		
RÉFÉRENCE	914600		
Capacité nominale	1500 kg - 3306 lb		
Déplacement Latéral	2x150 mm - 2x5.9 in		
Capacité d'ouverture	1100 mm / 3100 mm 43.3 in / 122 in		
Rotation de la pince	+/- 22,5 °		
Rotation Patins	0°-120°		
Masse	1160 kg - 2557 lb		



PINCE À PNEUS

MHT 1490 / MHT-X 1490
MHT 10130 / MHT-X 10130

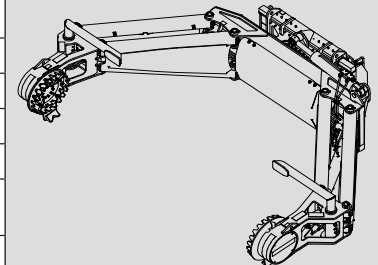
	TH 51 / 3500		
RÉFÉRENCE	911969		
Capacité nominale	3500 kg - 7716 lb		
Déplacement Latéral	2x150 mm - 2x5.9 in		
Capacité d'ouverture	1130 mm / 3410 mm 44.4 in / 134.2 in		
Rotation de la pince	+/- 22,5 °		
Rotation Patins	0°-120°		
Masse	3200 kg - 7054 lb		



PINCE À PNEUS

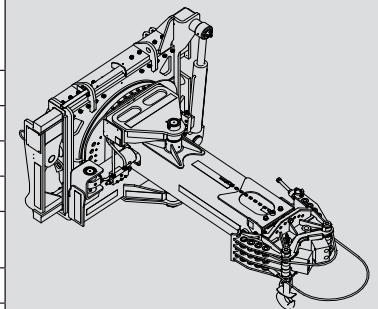
MHT 10130 / MHT-X 10130

	TH 57 / 6000		
RÉFÉRENCE	939237		
Capacité nominale	6000 kg - 13227 lb		
Déplacement Latéral	2x300 mm - 2x11.8 in		
Capacité d'ouverture	1210 mm / 3830 mm 47.6 in / 150.7 in		
Rotation de la pince	+/- 172 °		
Rotation Patins	360° continous		
Masse	4300 kg - 9479 lb		



PINCE À VÉRIN DE TAILLE MOYENNE

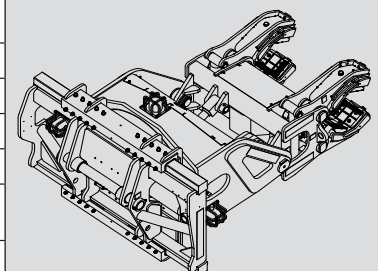
	CH 4		
RÉFÉRENCE	911968		
Capacité nominale	4000 kg - 8818 lb		
Déplacement Latéral	2x150 mm - 2x5.9 in		
Diamètre des vérins	250 mm / 530 mm 9.8 in / 20.8 in		
Rotation de la pince	+/- 22.5 °		
Rotation de la tête	+/- 35 °		
Orientation de la	+/- 15 °		
Masse	1740 kg - 3836 lb		



PINCE A VERIN GROSSE CAPACITÉ

MHT 10130 / MHT-X 10130

	CH 10		
RÉFÉRENCE	939239		
Capacité nominale	4000 kg - 8818 lb		
Déplacement Latéral	2x300 mm - 2x11.8 in		
Capacité d'ouverture	230 mm / 640 mm 9 in / 25.1 in		
Rotation de la pince	- 140° / + 200 °		
Inclinaison	90°		
Masse	3500 kg - 7716 lb		





5 - ABAQUE DE CHARGE POUR LES ÉQUIPEMENTS INTERCHANGEABLES



AVANT-PROPOS



Les diagrammes de portée ne sont valables qu'avec la machine horizontale et mis à niveau et le système de sécurité activé..

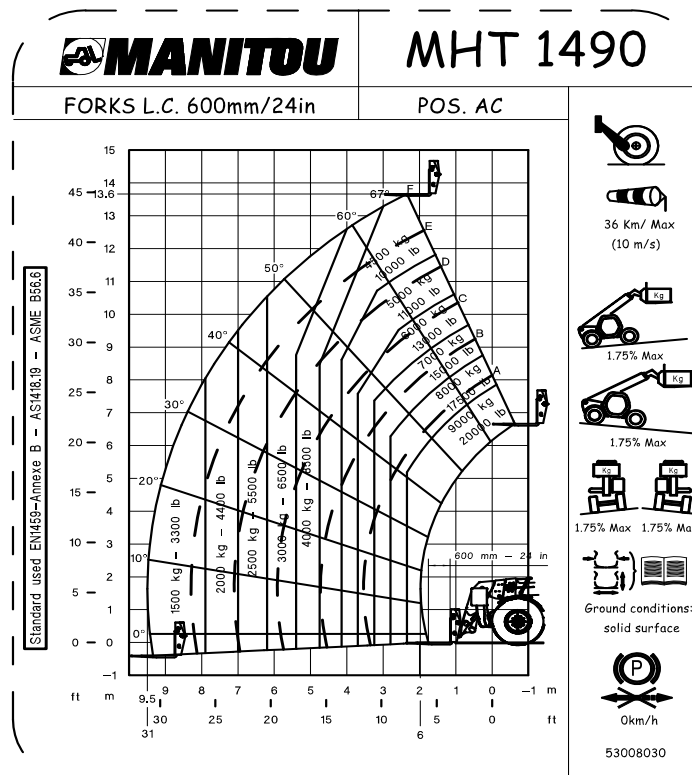
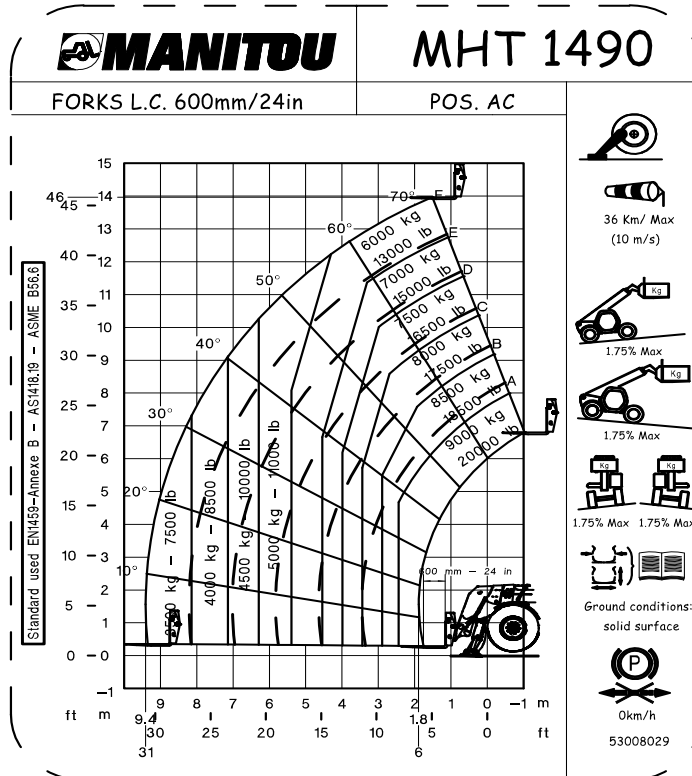


MHT-X 1490 129M ST3A S1
MHT 1490 129M ST4 S1



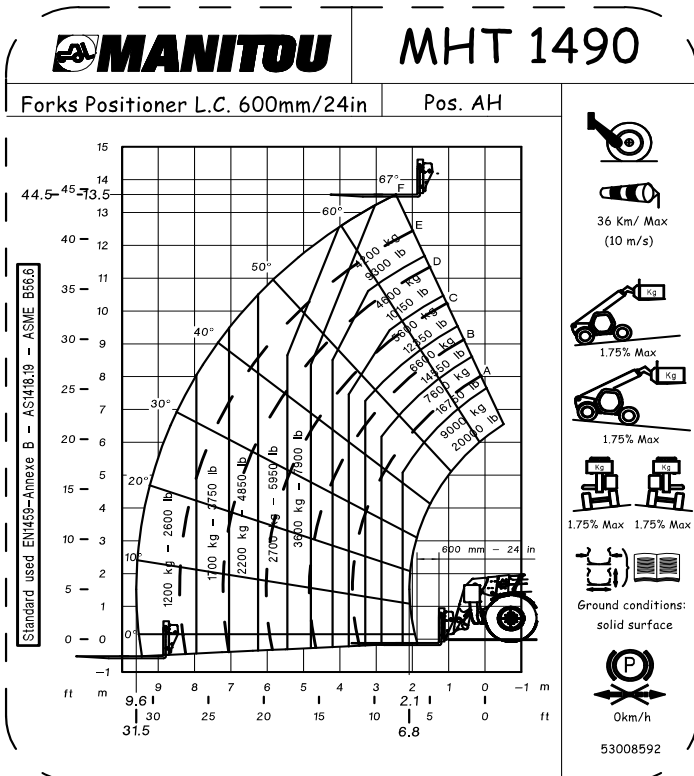
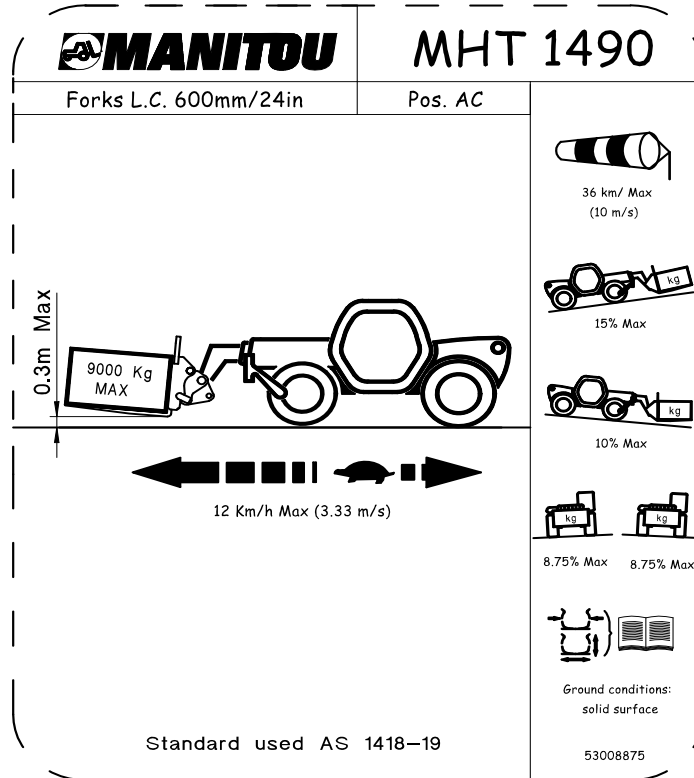


MHT-X 1490 129M ST3A S1 / MHT 1490 129M ST4 S1

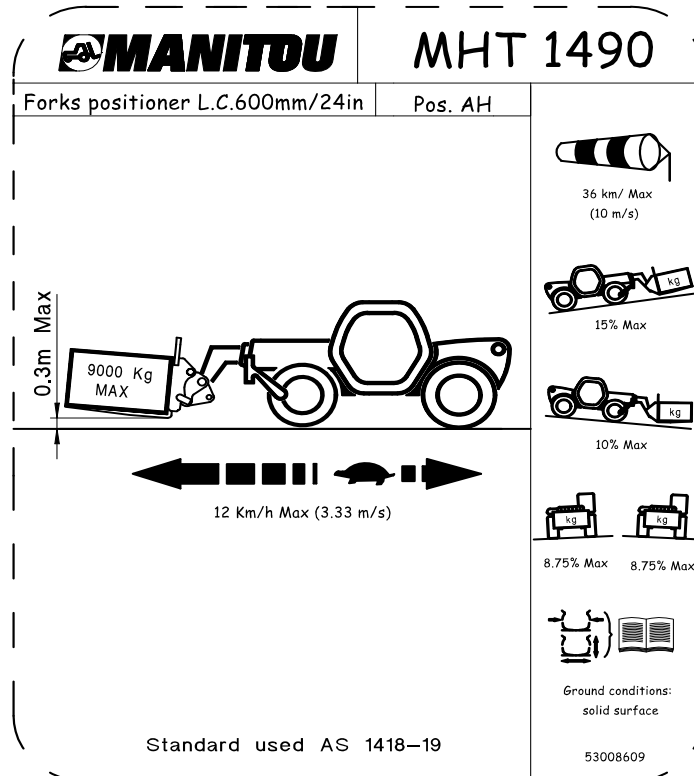
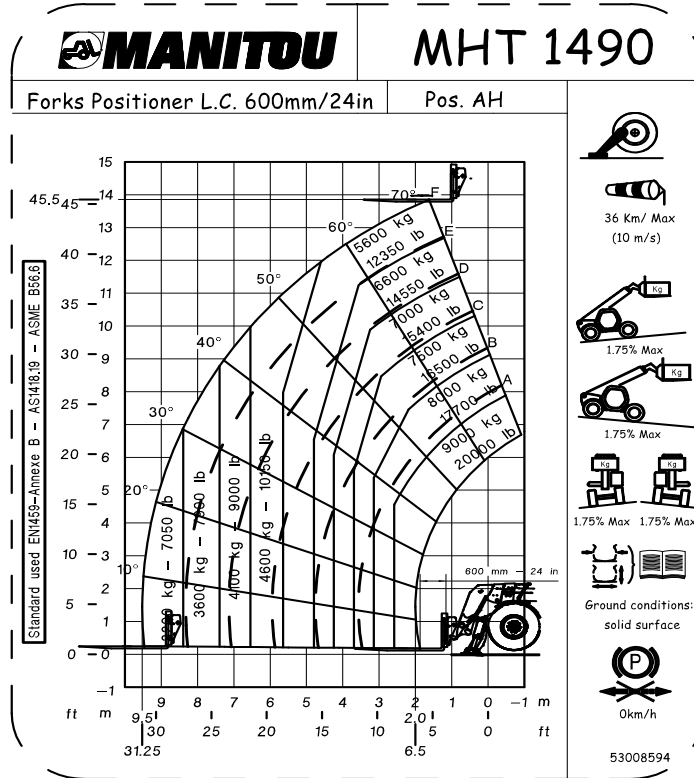




MHT-X 1490 129M ST3A S1 / MHT 1490 129M ST4 S1

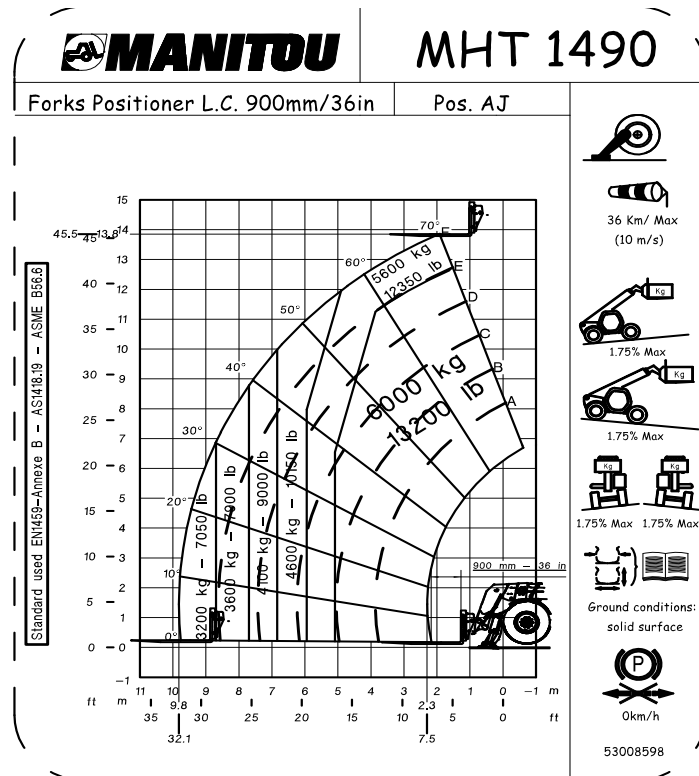
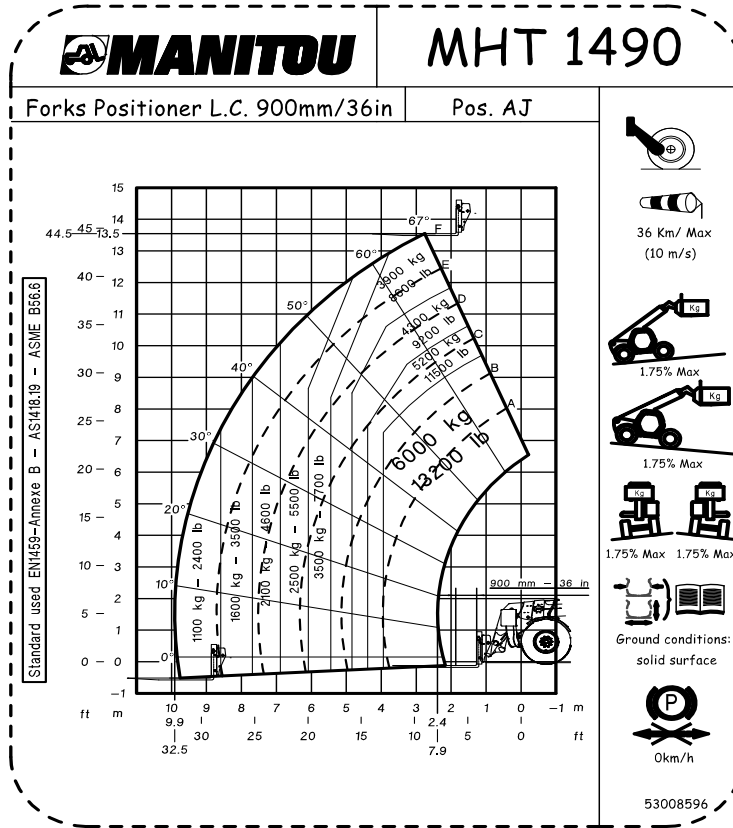


MHT-X 1490 129M ST3A S1 / MHT 1490 129M ST4 S1

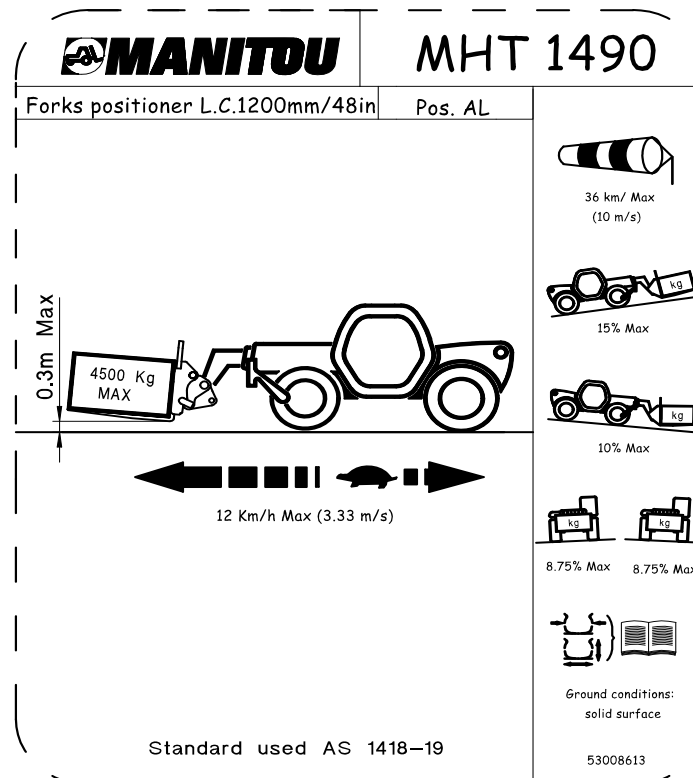
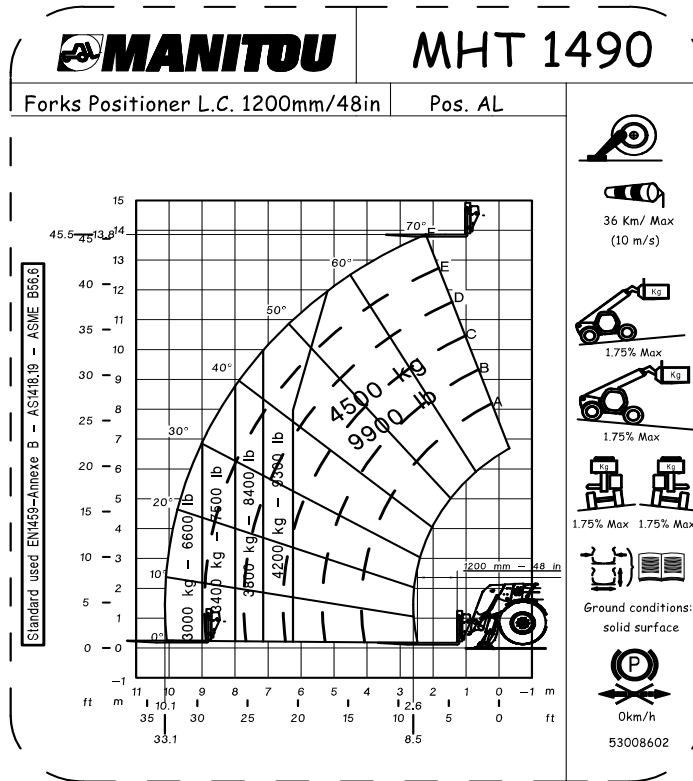




MHT-X 1490 129M ST3A S1 / MHT 1490 129M ST4 S1

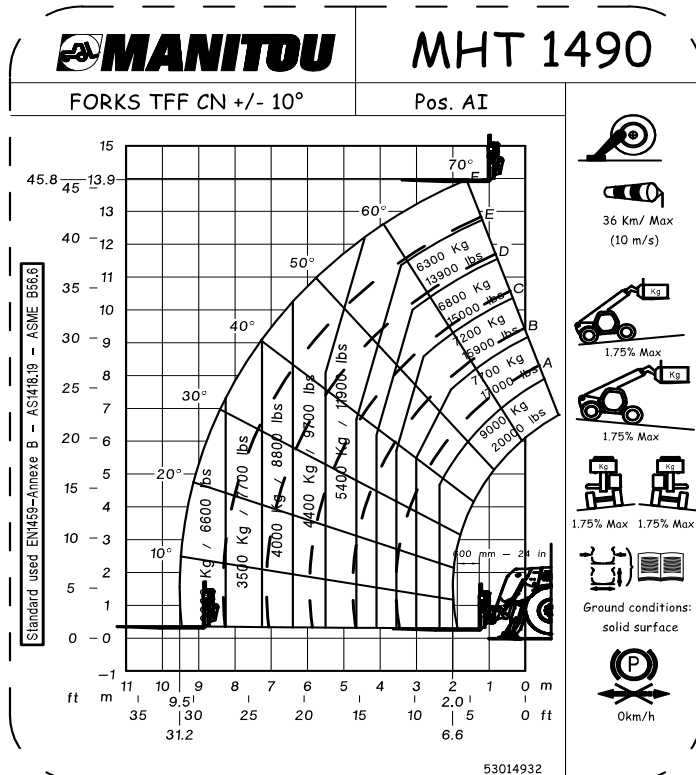
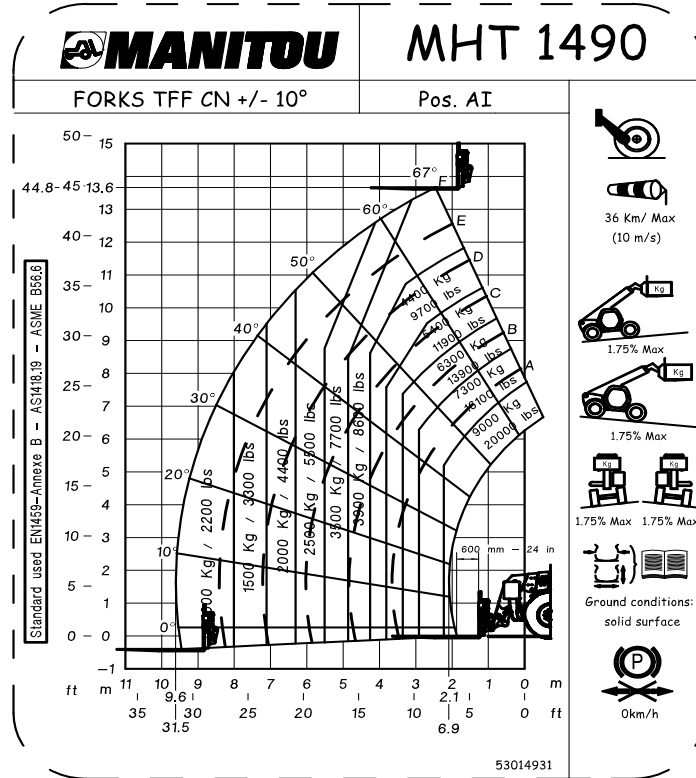


MHT-X 1490 129M ST3A S1 / MHT 1490 129M ST4 S1



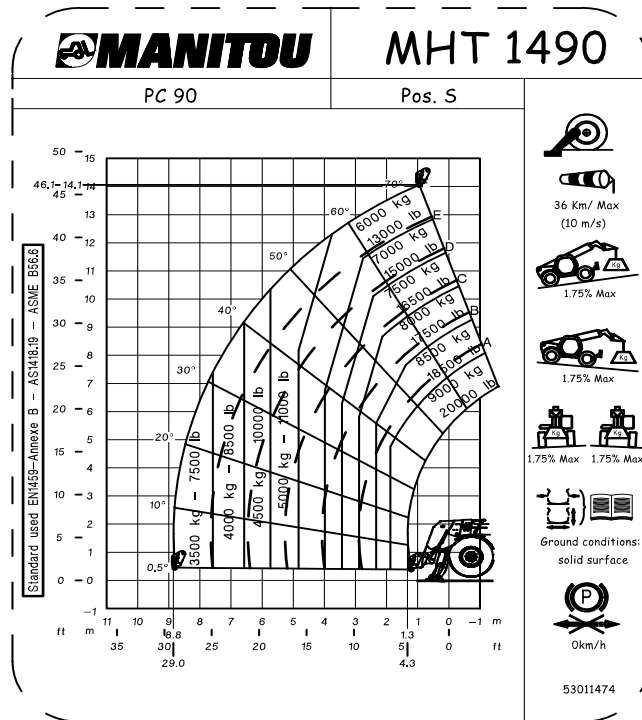
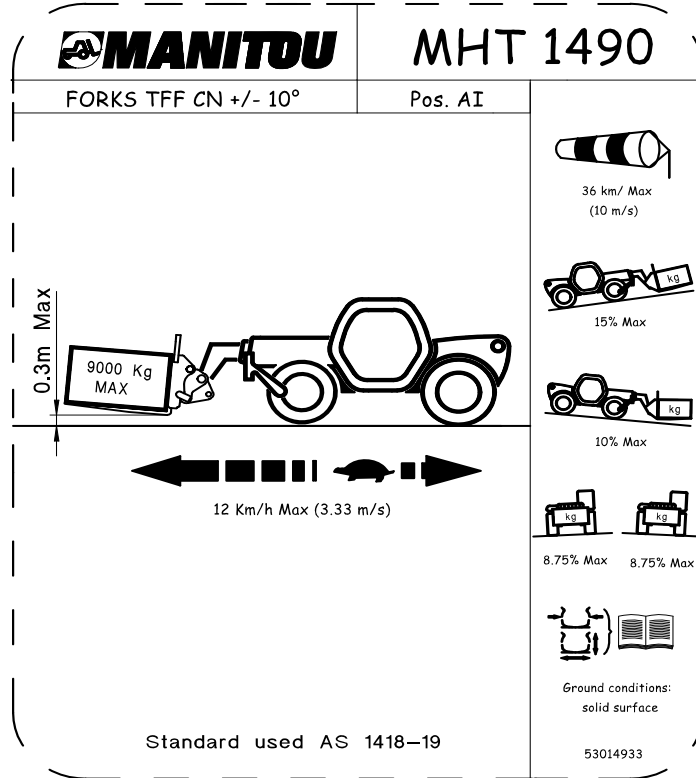


MHT-X 1490 129M ST3A S1 / MHT 1490 129M ST4 S1

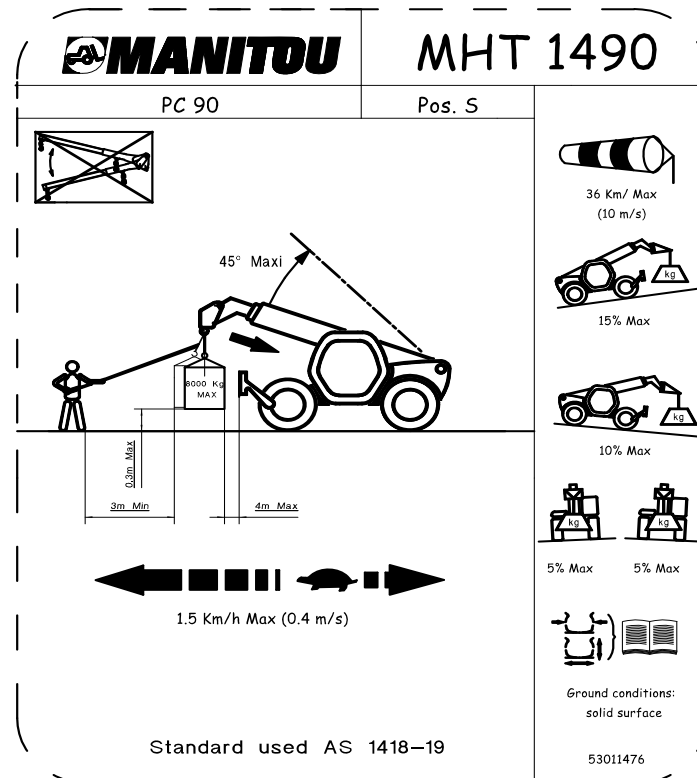
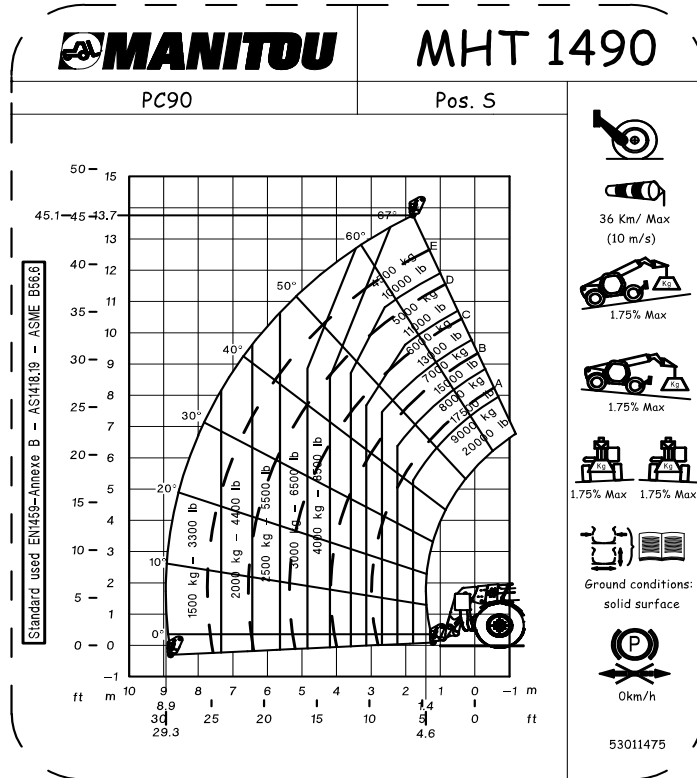




MHT-X 1490 129M ST3A S1 / MHT 1490 129M ST4 S1

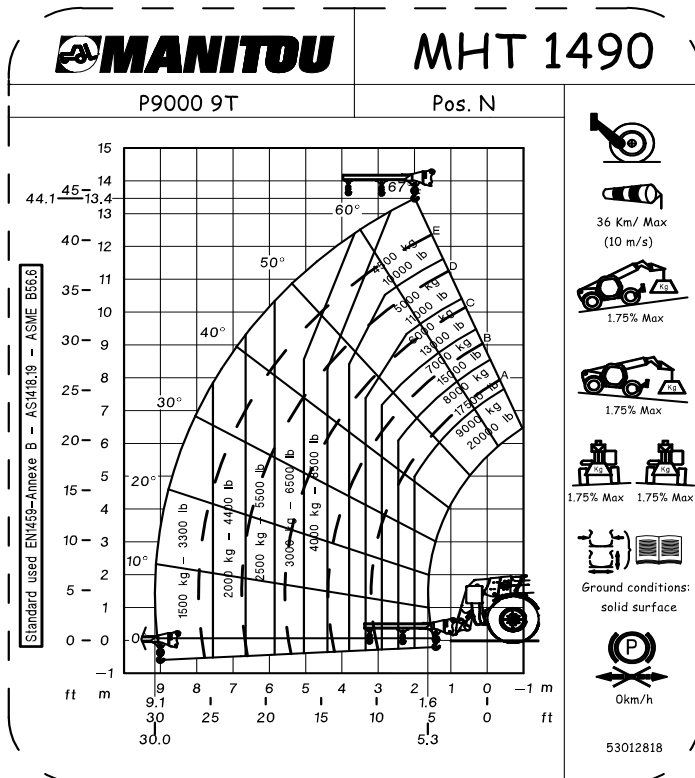
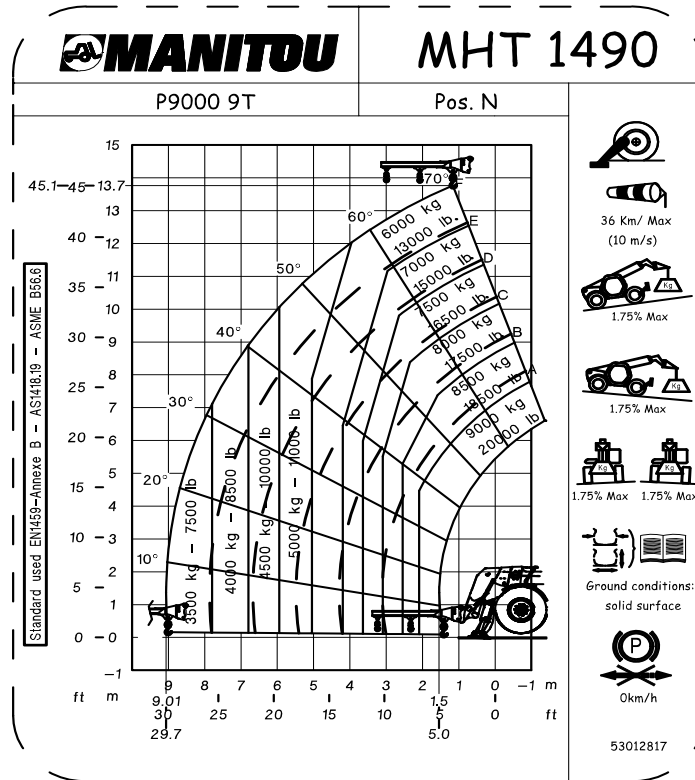


MHT-X 1490 129M ST3A S1 / MHT 1490 129M ST4 S1

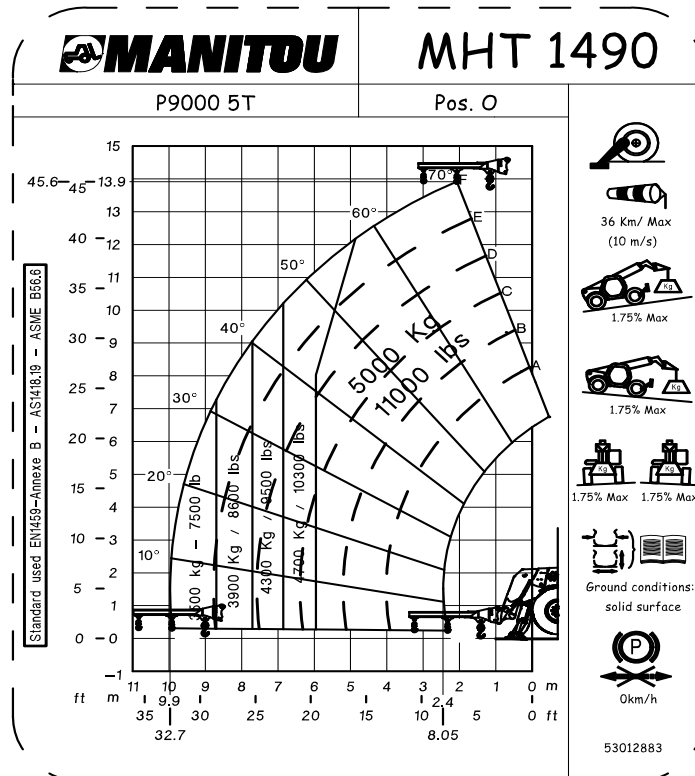
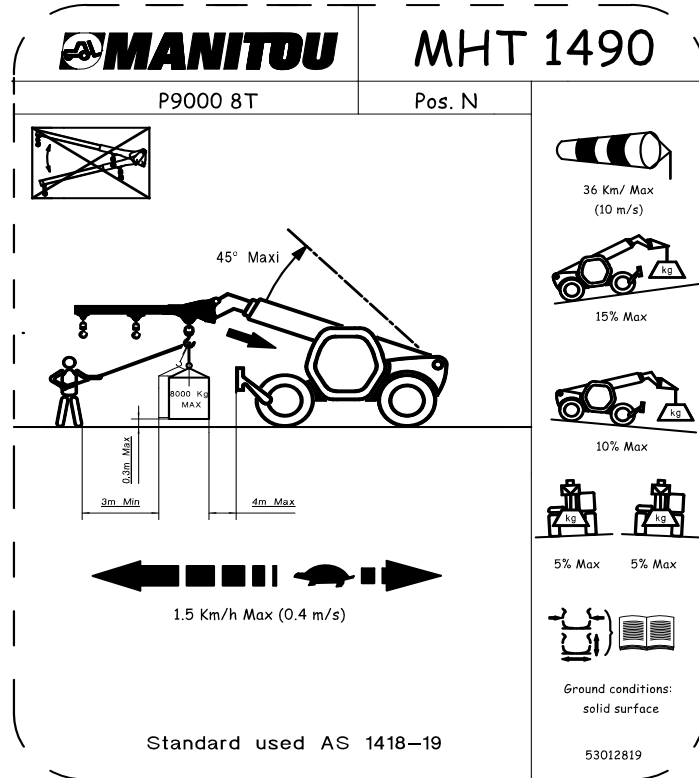




MHT-X 1490 129M ST3A S1 / MHT 1490 129M ST4 S1

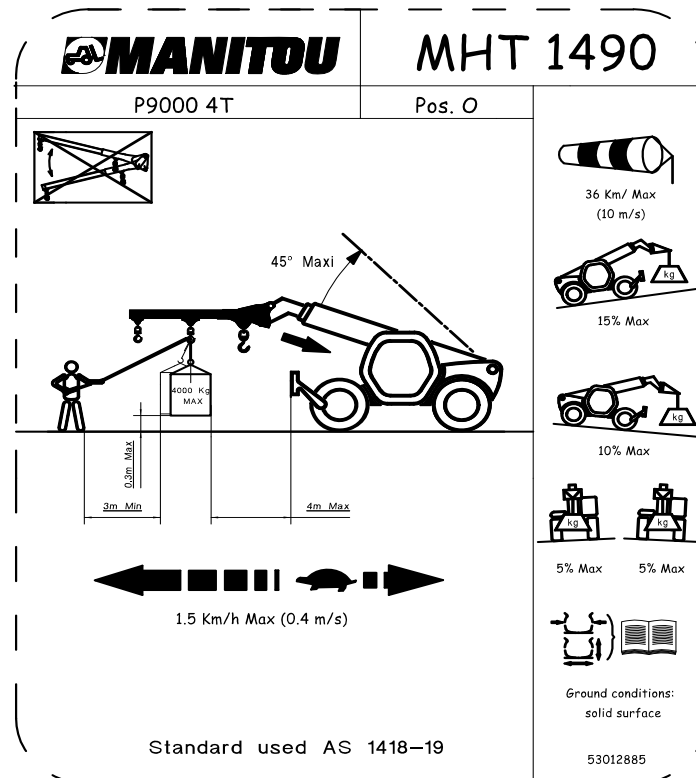
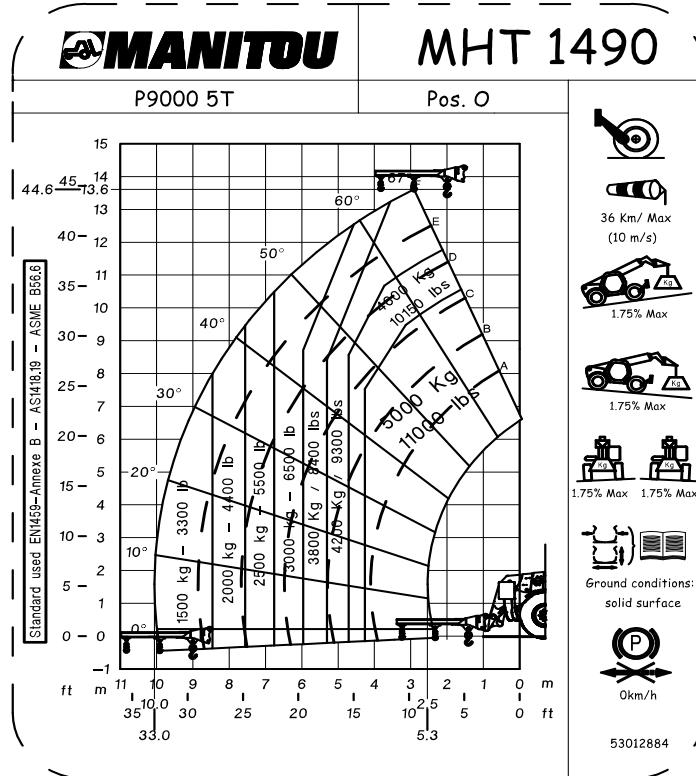


MHT-X 1490 129M ST3A S1 / MHT 1490 129M ST4 S1



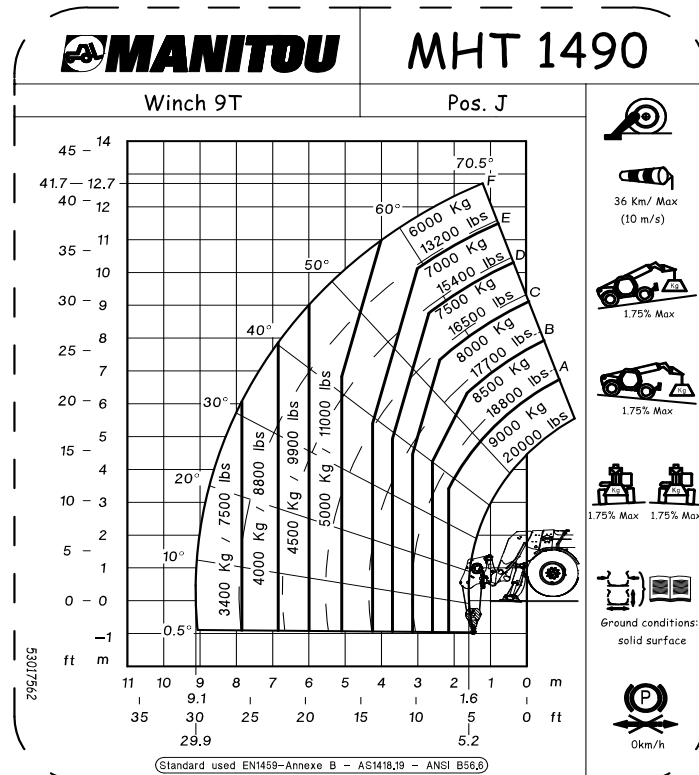
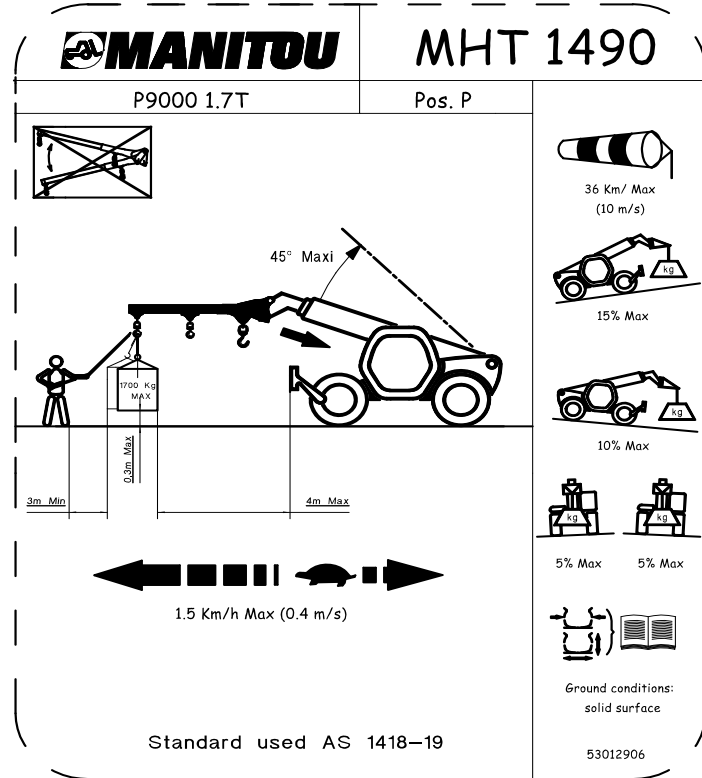


MHT-X 1490 129M ST3A S1 / MHT 1490 129M ST4 S1

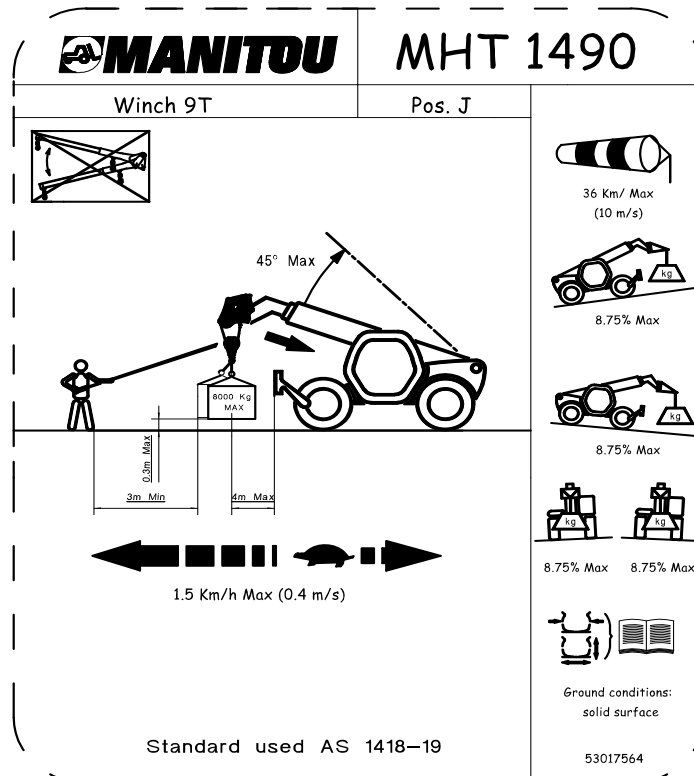
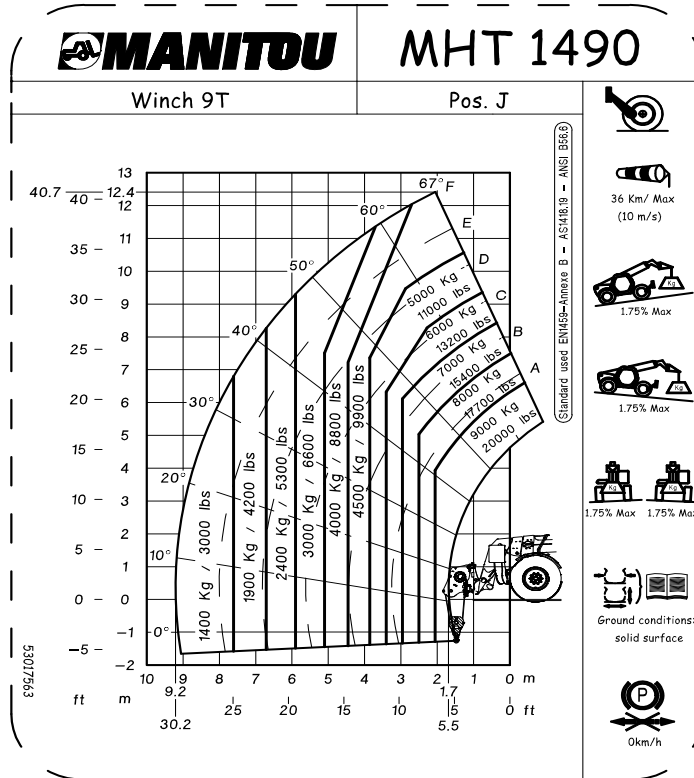




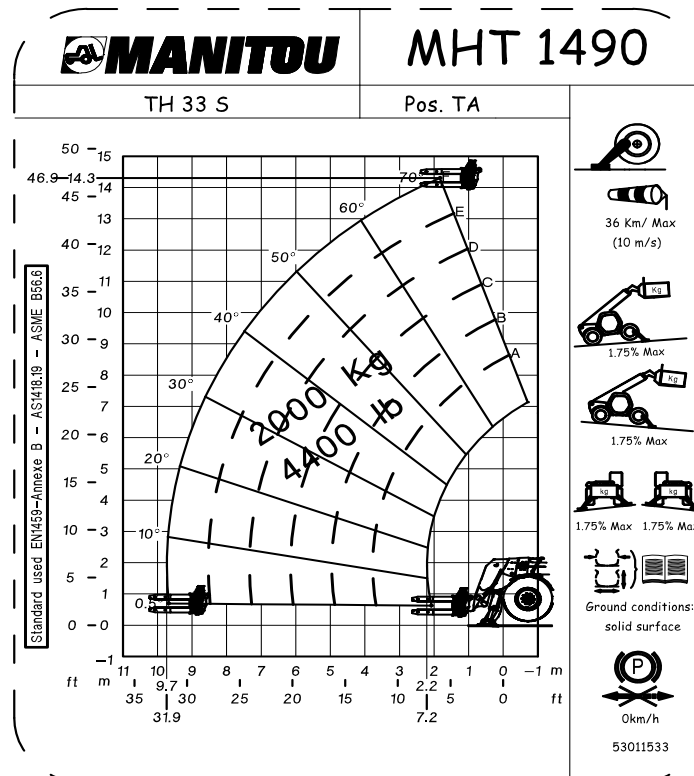
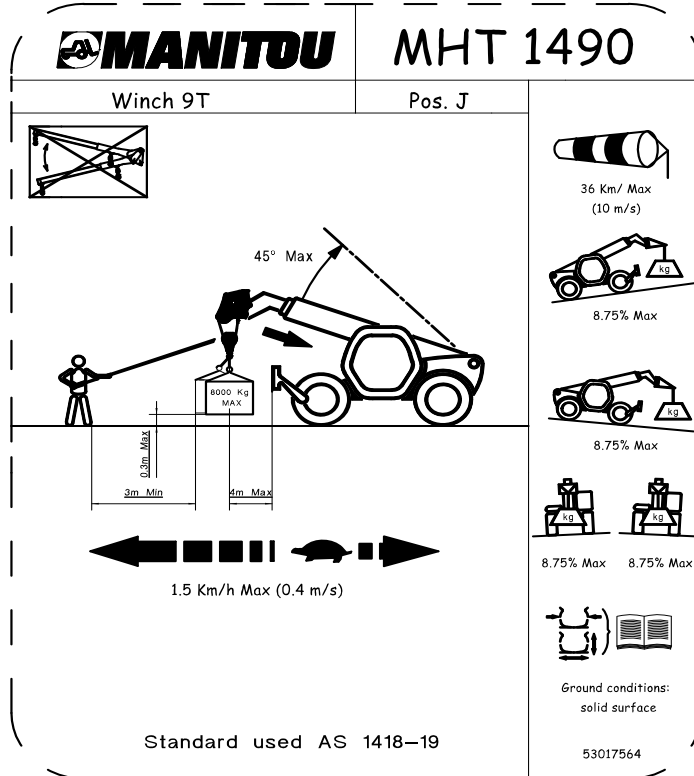
MHT-X 1490 129M ST3A S1 / MHT 1490 129M ST4 S1



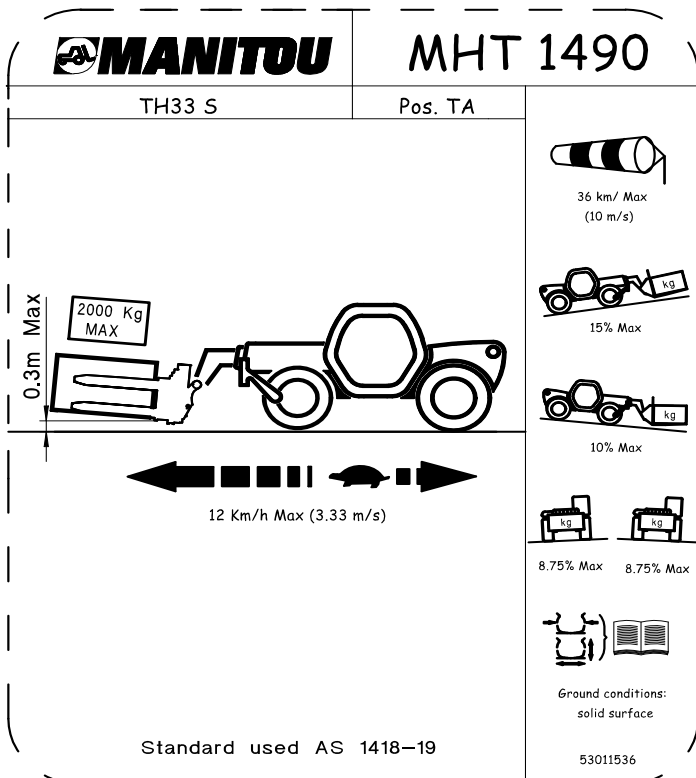
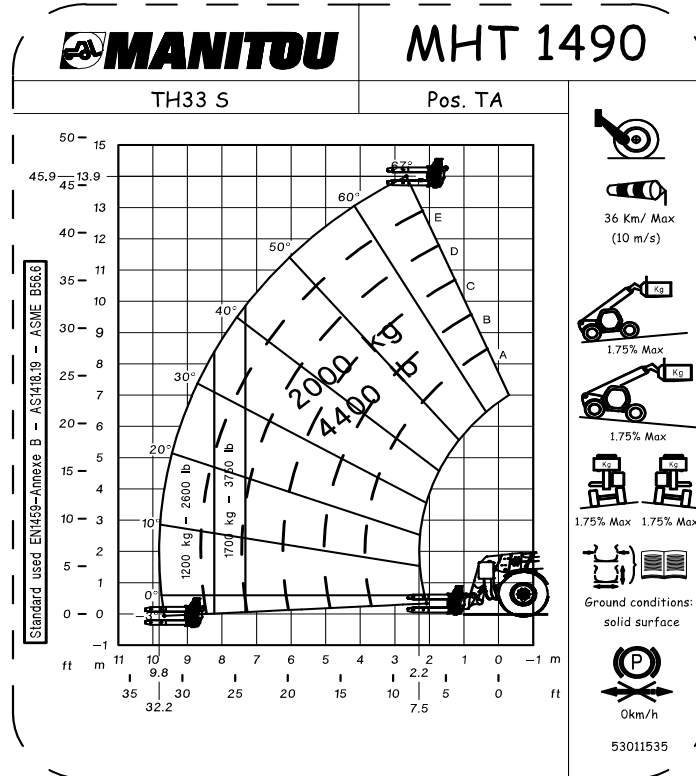
MHT-X 1490 129M ST3A S1 / MHT 1490 129M ST4 S1



MHT-X 1490 129M ST3A S1 / MHT 1490 129M ST4 S1

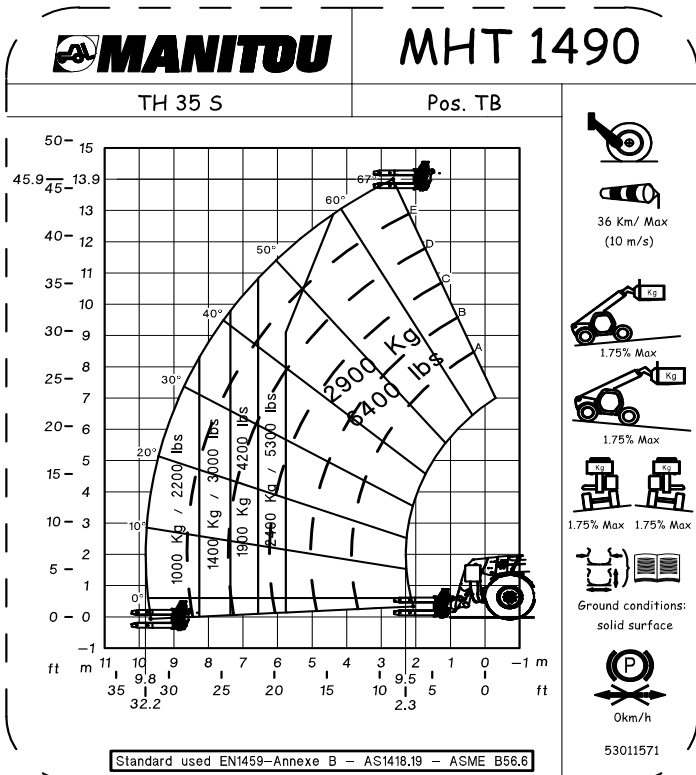
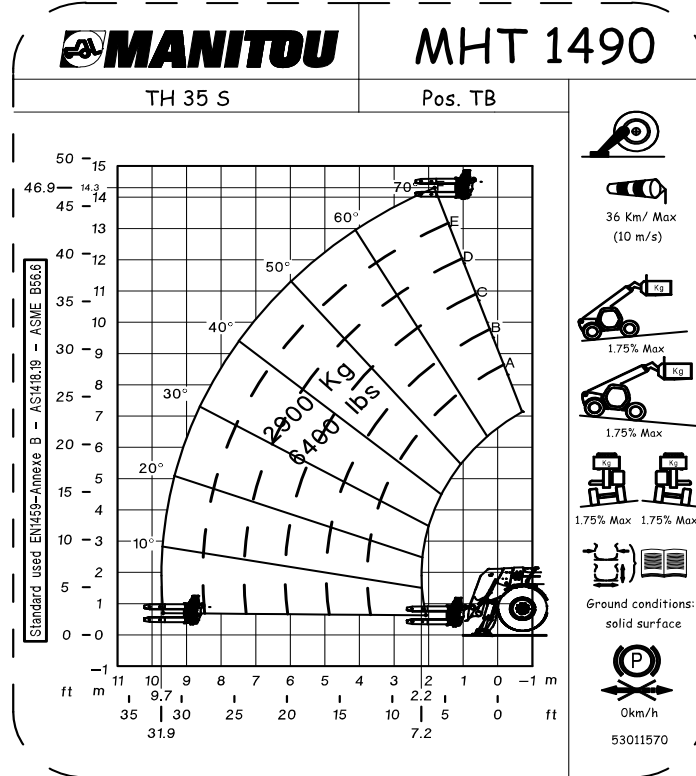


MHT-X 1490 129M ST3A S1 / MHT 1490 129M ST4 S1



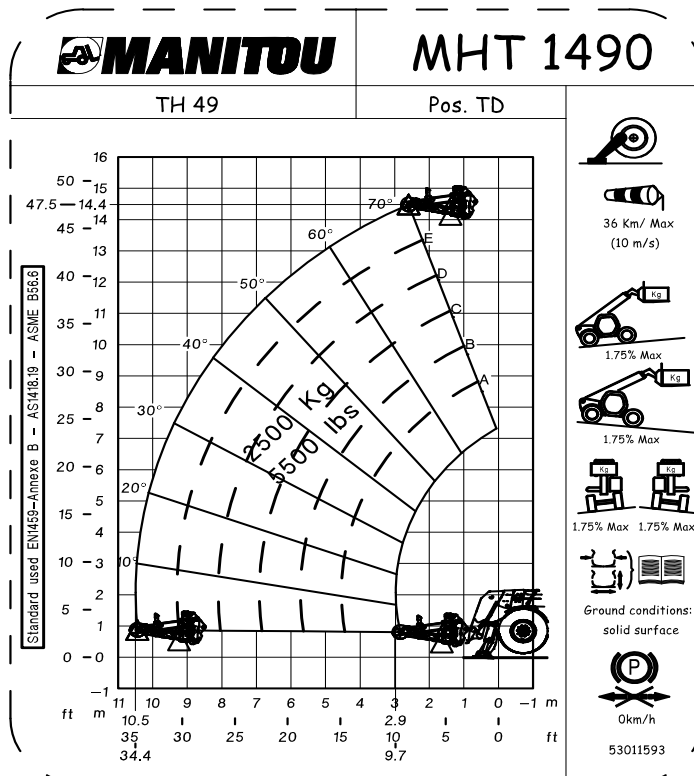
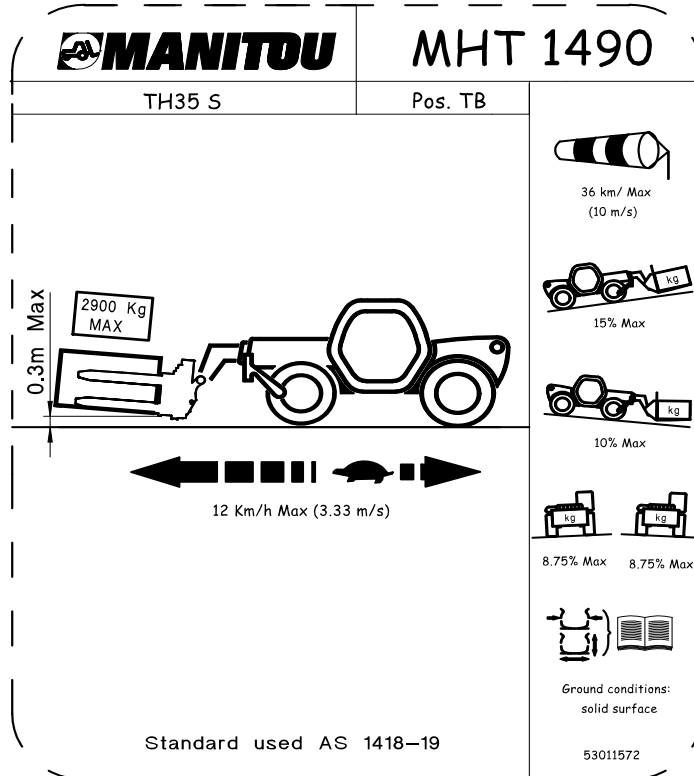


MHT-X 1490 129M ST3A S1 / MHT 1490 129M ST4 S1

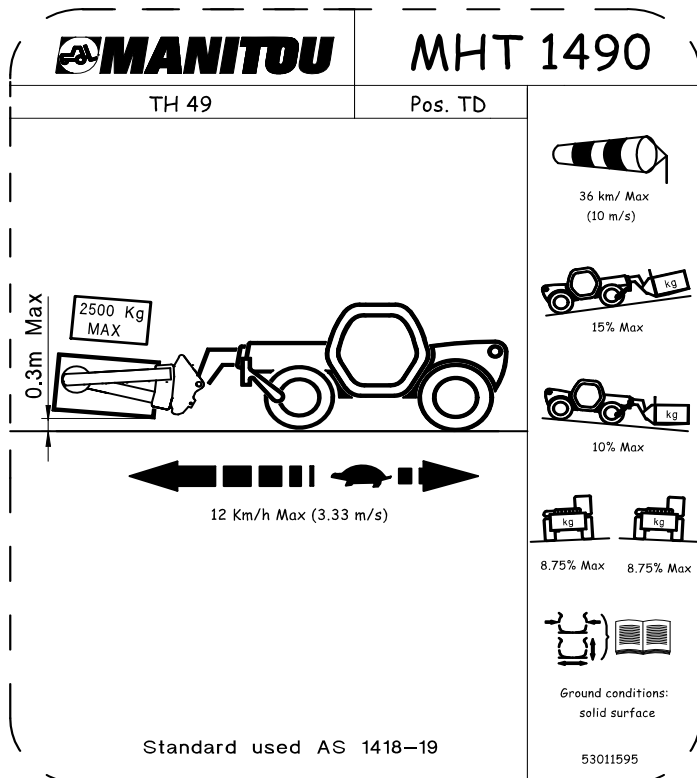
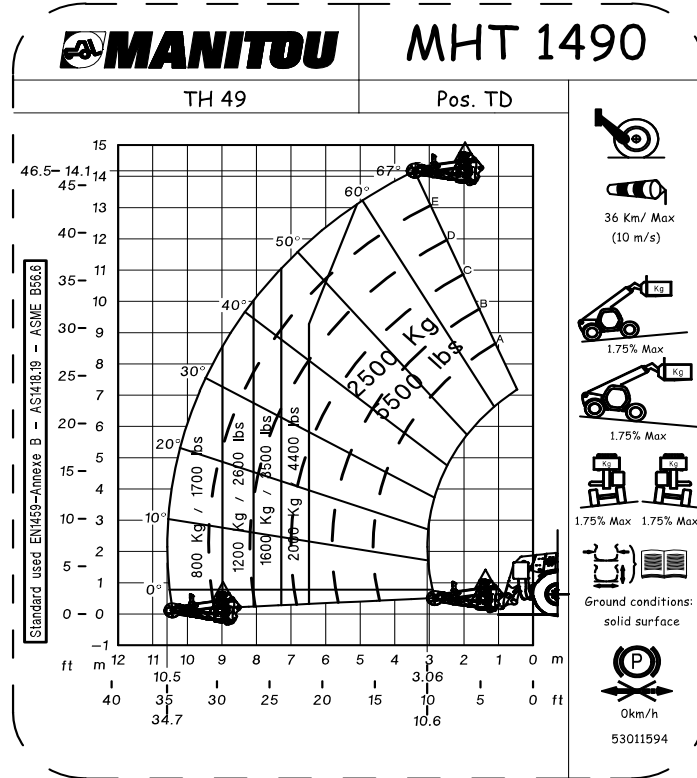




MHT-X 1490 129M ST3A S1 / MHT 1490 129M ST4 S1



MHT-X 1490 129M ST3A S1 / MHT 1490 129M ST4 S1

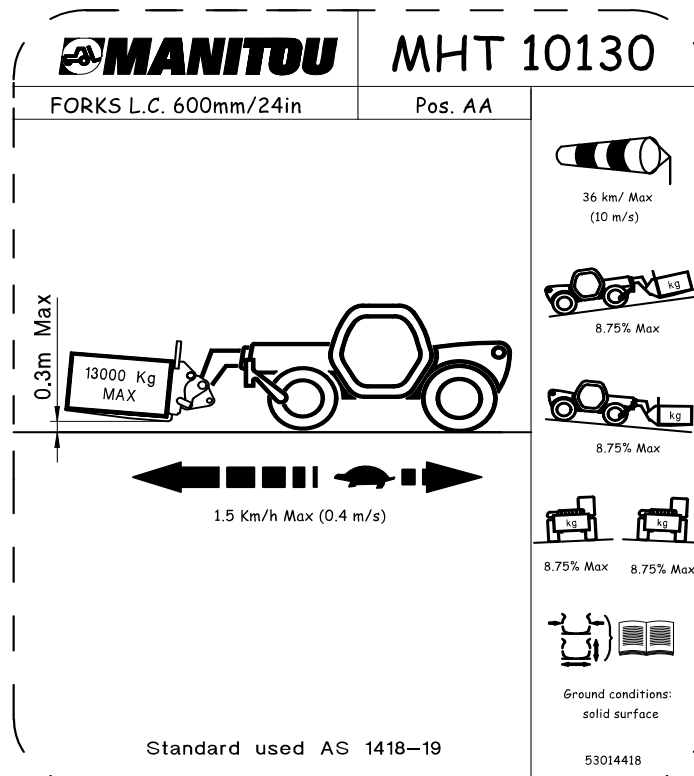
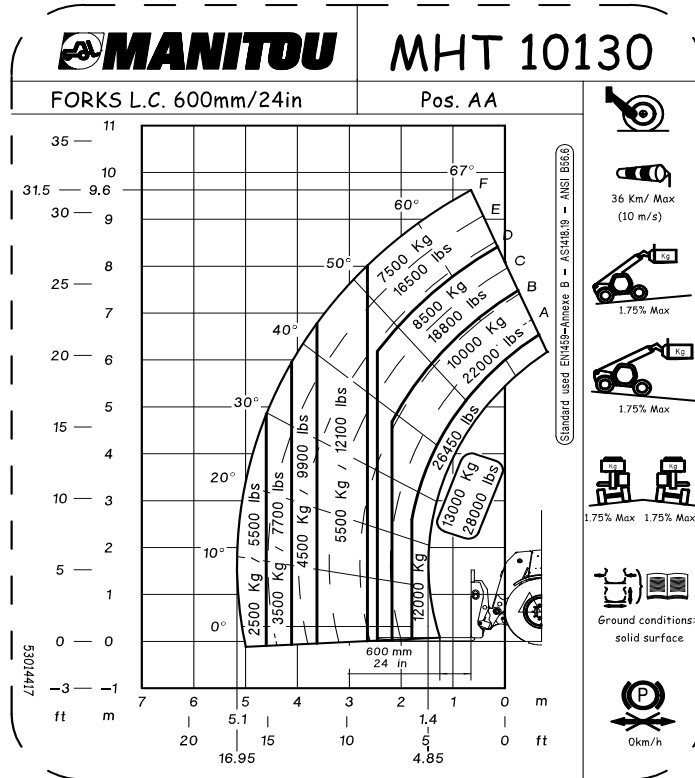




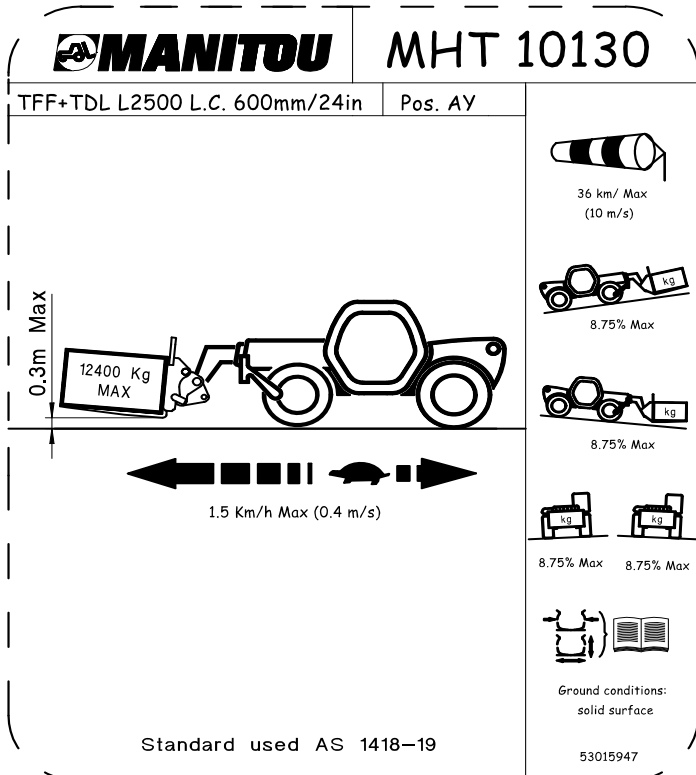
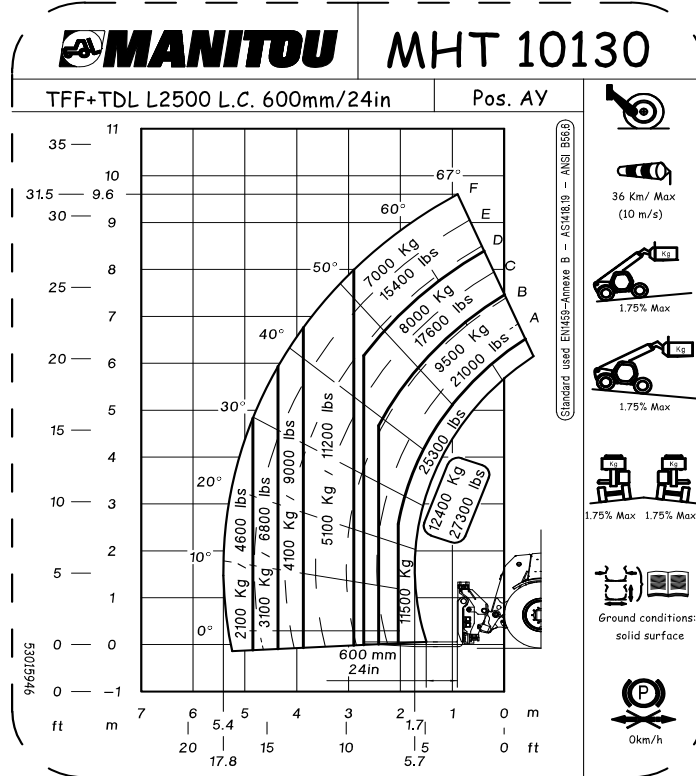
MHT-X 10130 129M ST3A S1
MHT 10130 129M ST4 S1



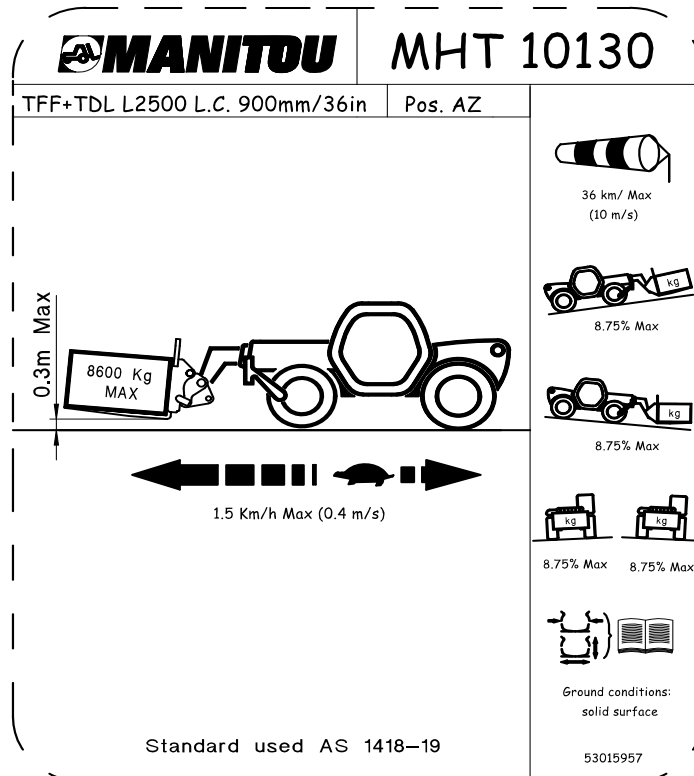
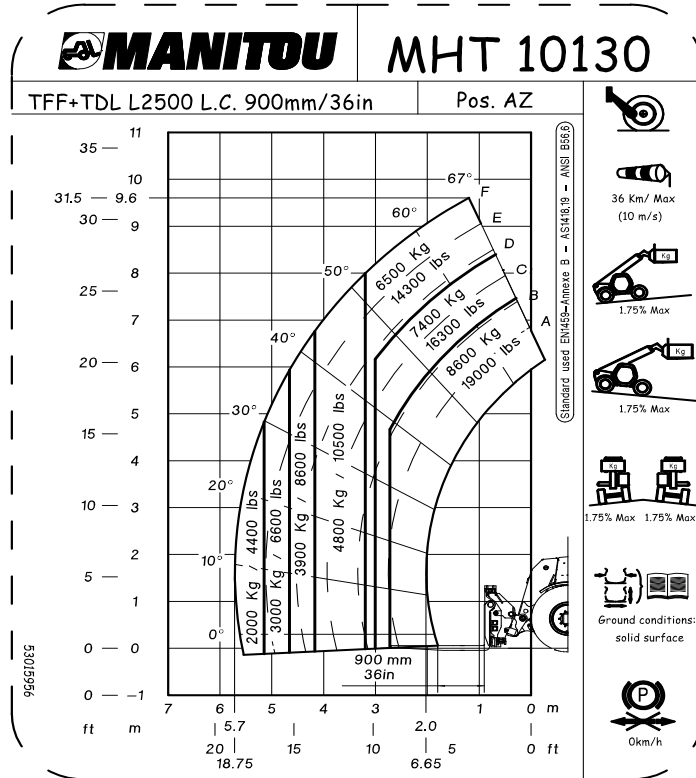
MHT-X 10130 129M ST3A S1 / MHT 10130 129M ST4 S1



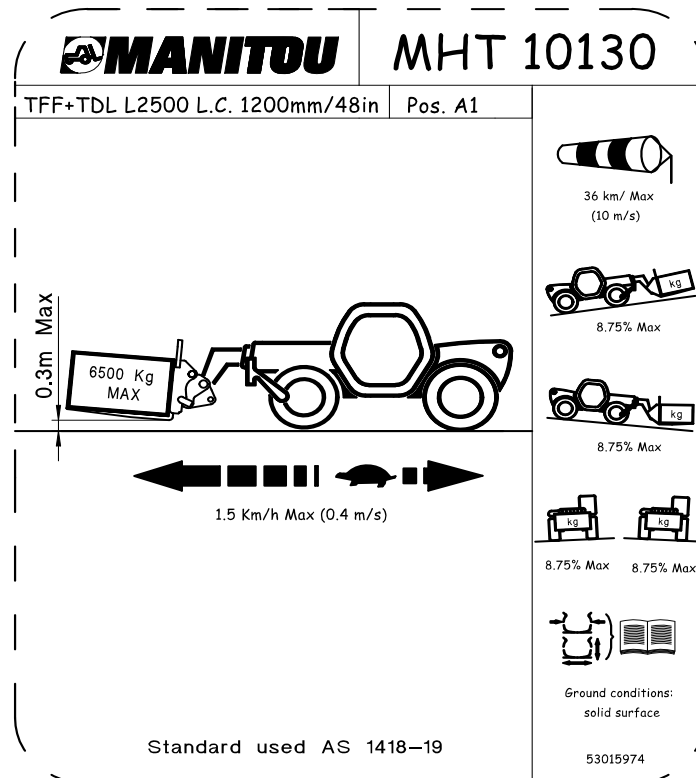
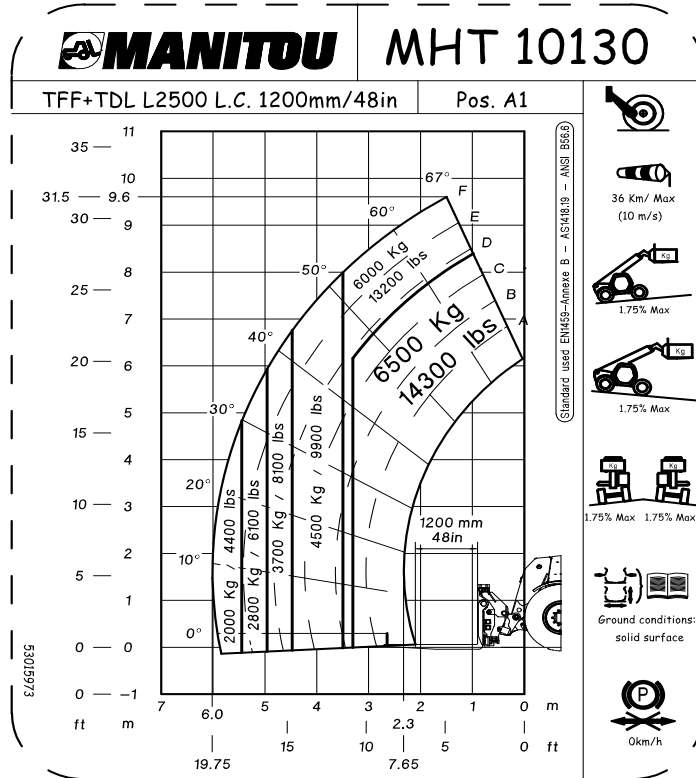
MHT-X 10130 129M ST3A S1 / MHT 10130 129M ST4 S1



MHT-X 10130 129M ST3A S1 / MHT 10130 129M ST4 S1

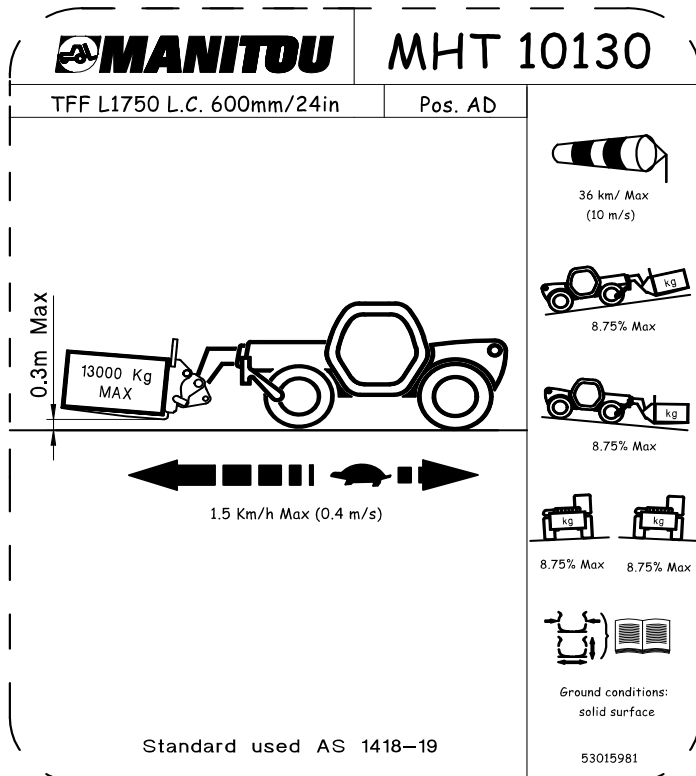
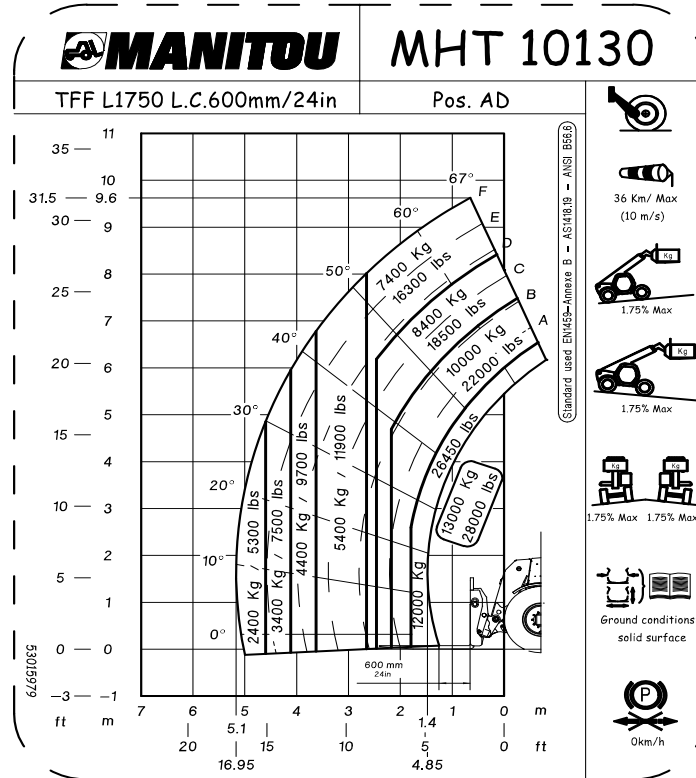


MHT-X 10130 129M ST3A S1 / MHT 10130 129M ST4 S1



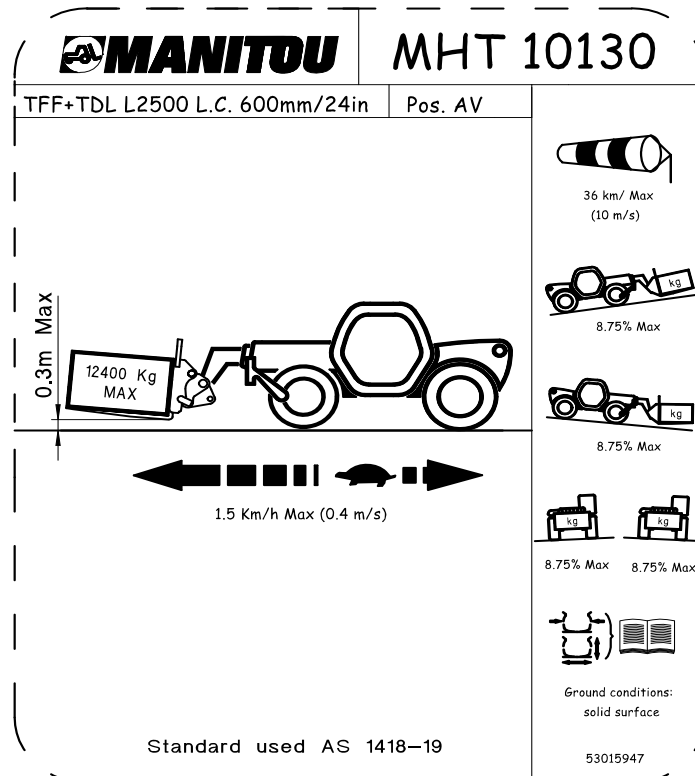
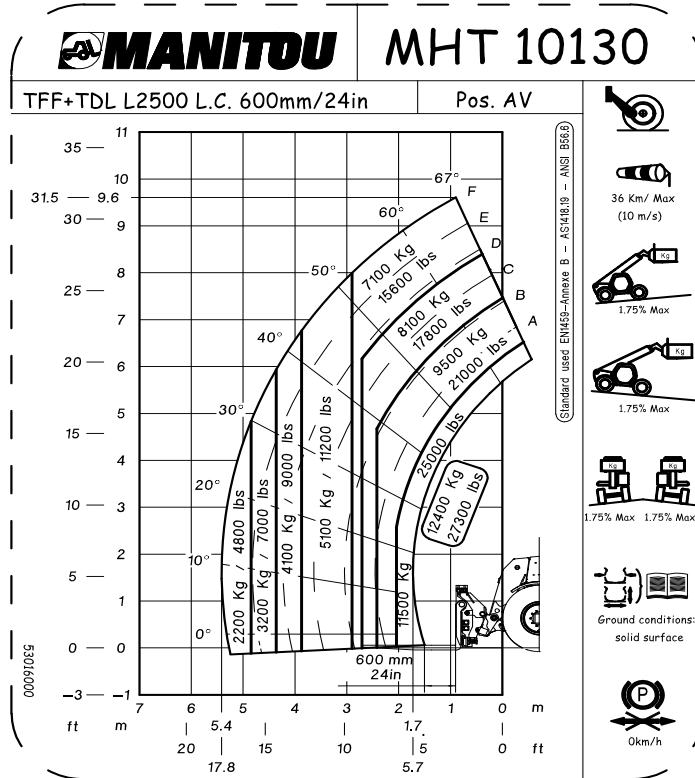
648860 FR (20/05/2019)
MHT-X 1490 129M ST3A S1 / MHT 1490 129M ST4 S1
MHT-X 10130 129M ST3A S1 / MHT 10130 129M ST4 S1

MHT-X 10130 129M ST3A S1 / MHT 10130 129M ST4 S1

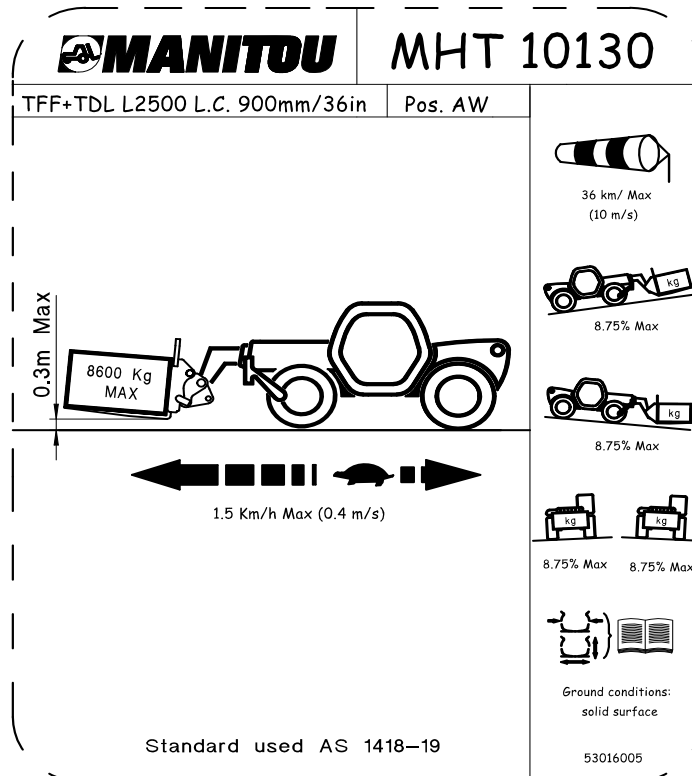
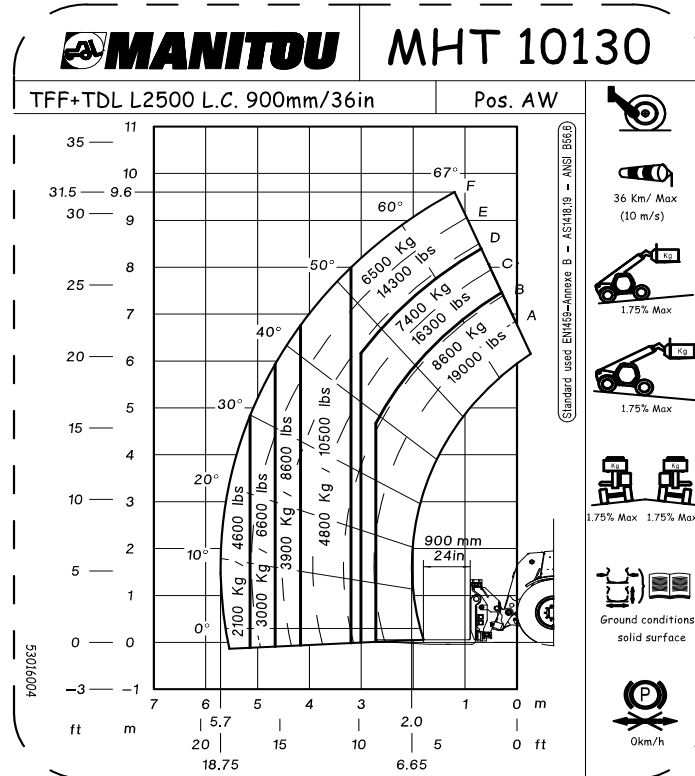




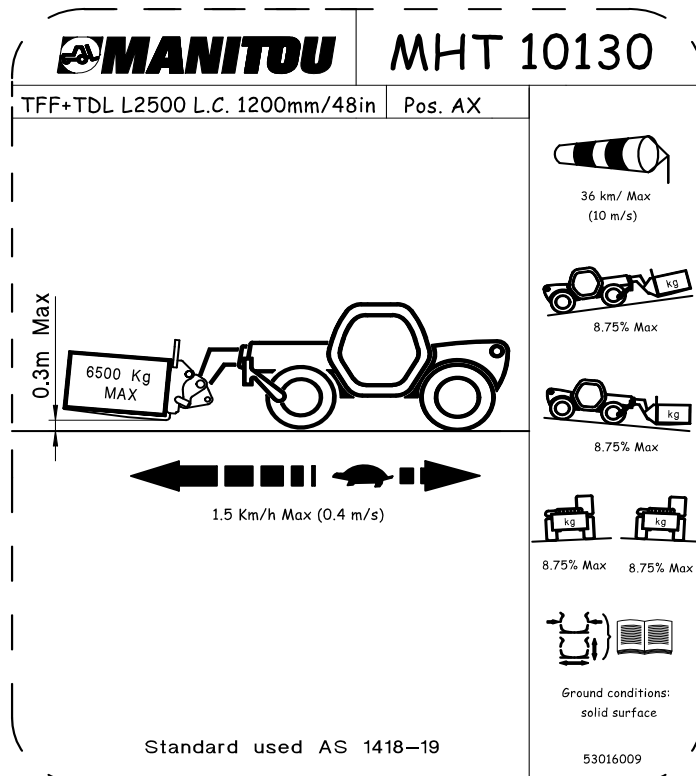
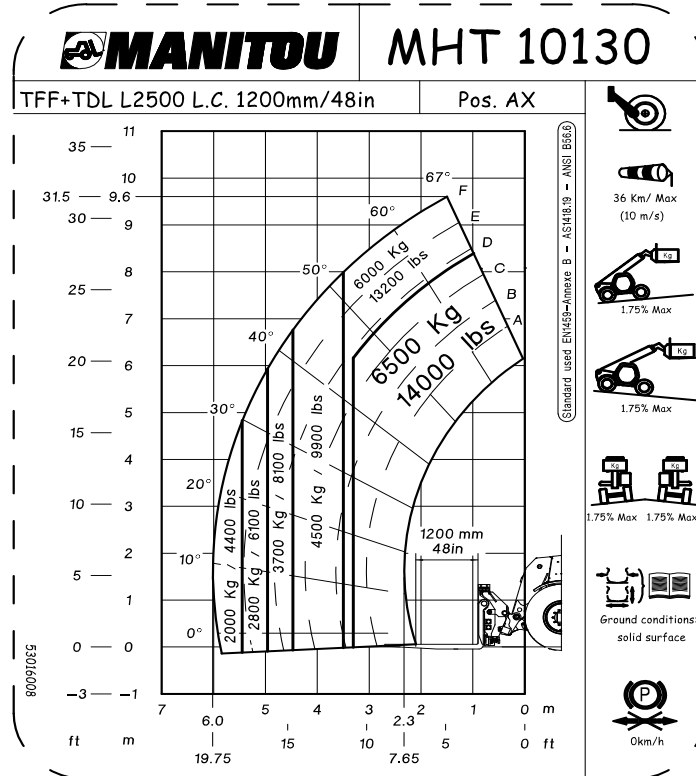
MHT-X 10130 129M ST3A S1 / MHT 10130 129M ST4 S1



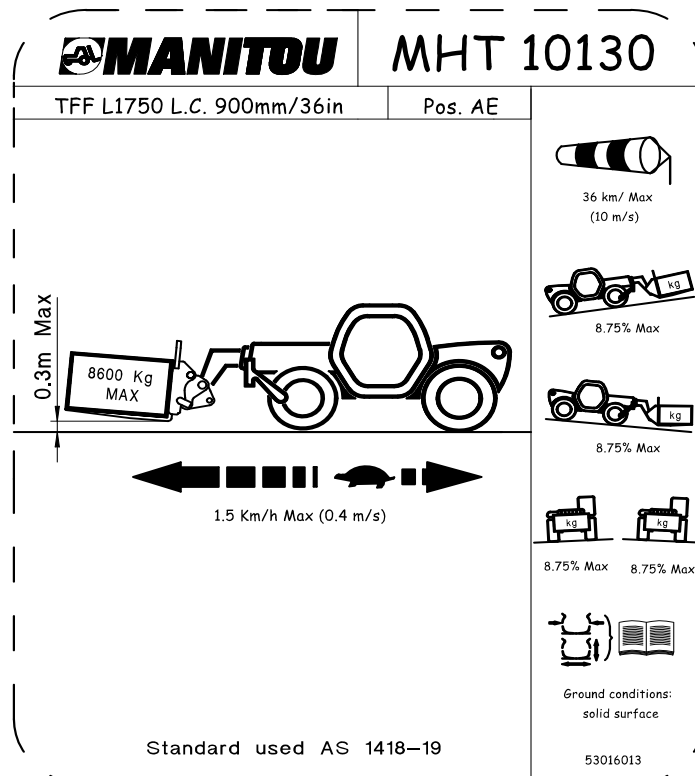
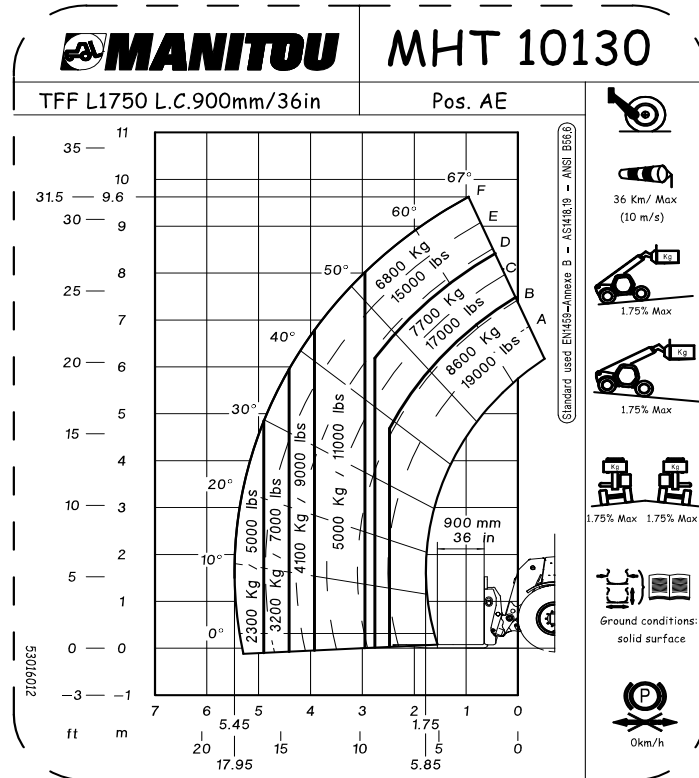
MHT-X 10130 129M ST3A S1 / MHT 10130 129M ST4 S1



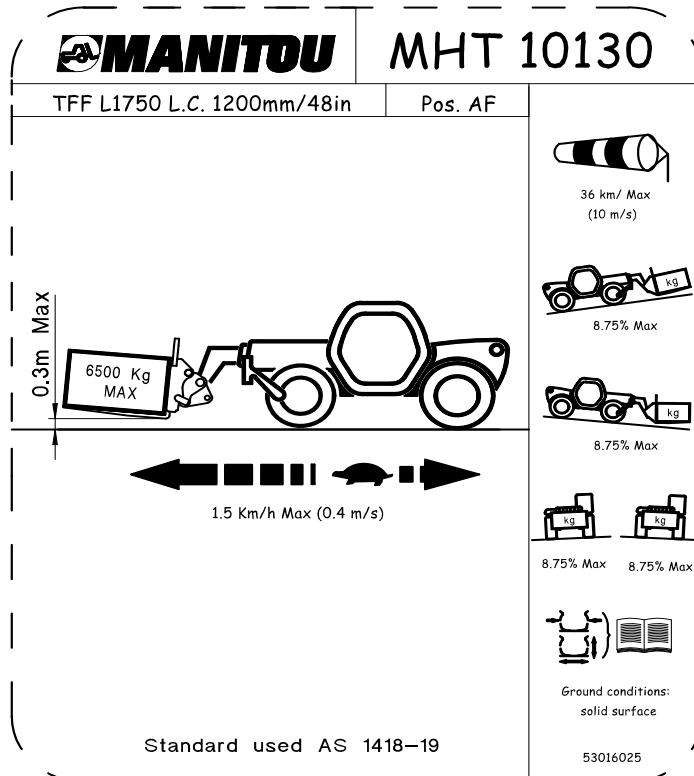
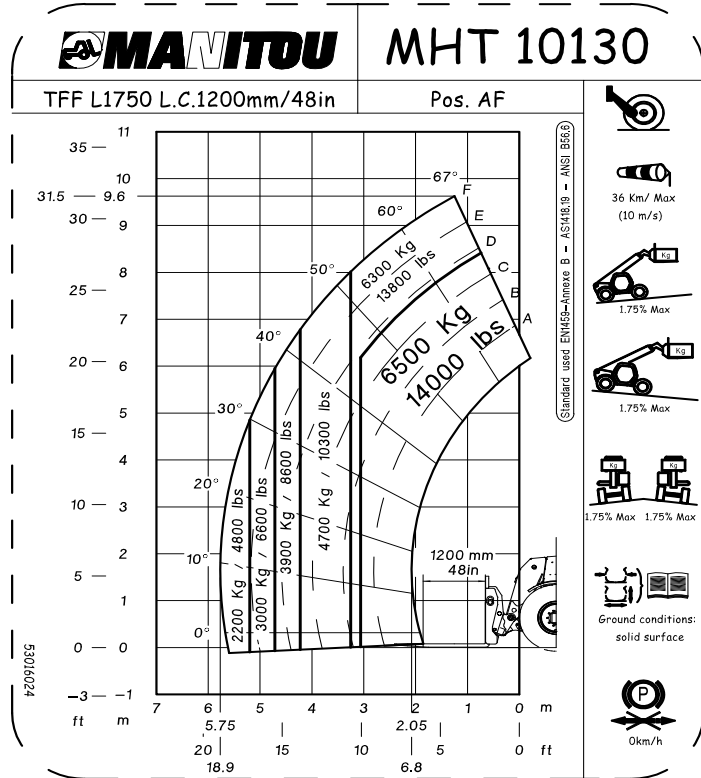
MHT-X 10130 129M ST3A S1 / MHT 10130 129M ST4 S1



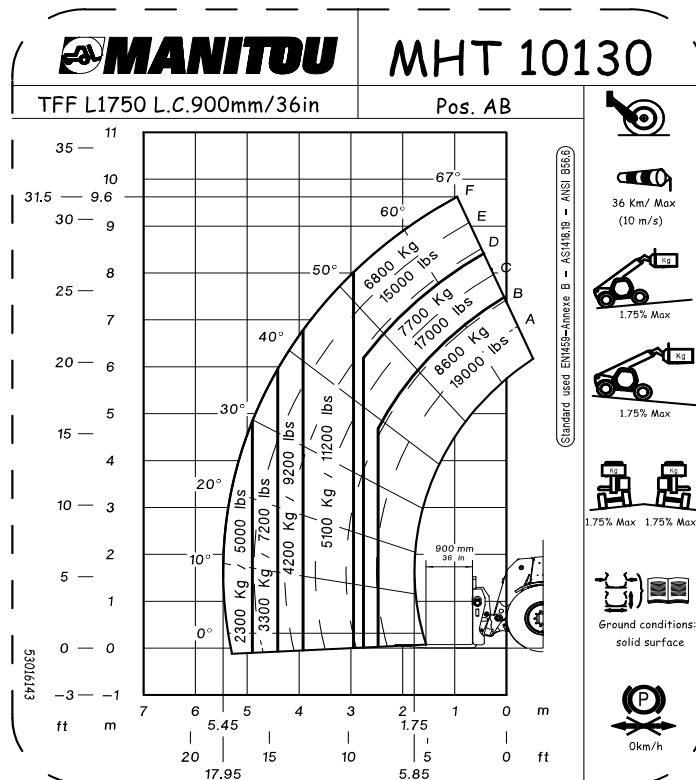
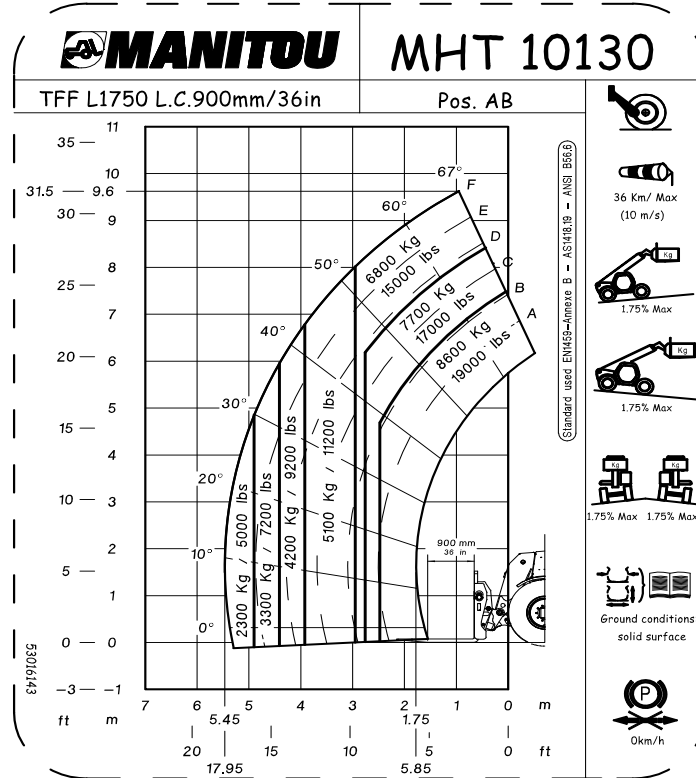
MHT-X 10130 129M ST3A S1 / MHT 10130 129M ST4 S1



MHT-X 10130 129M ST3A S1 / MHT 10130 129M ST4 S1

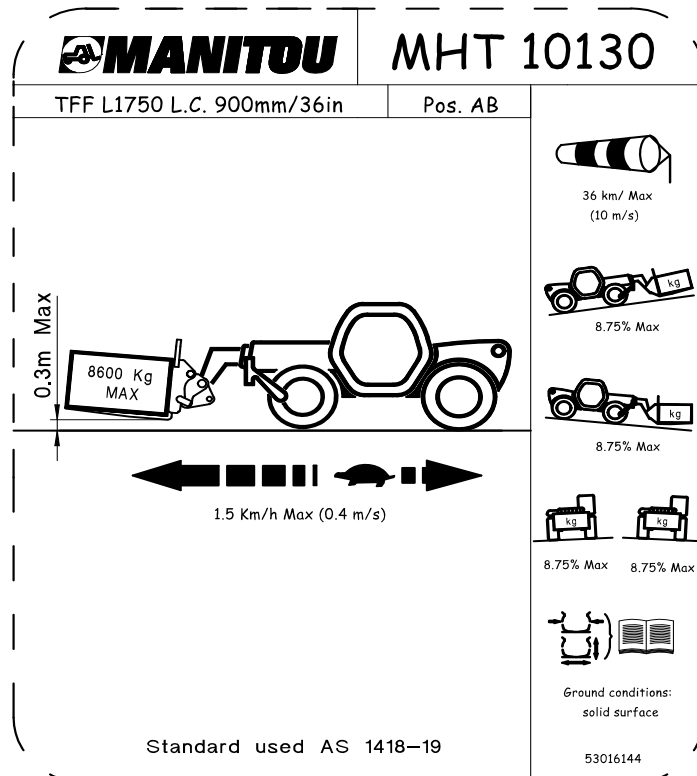
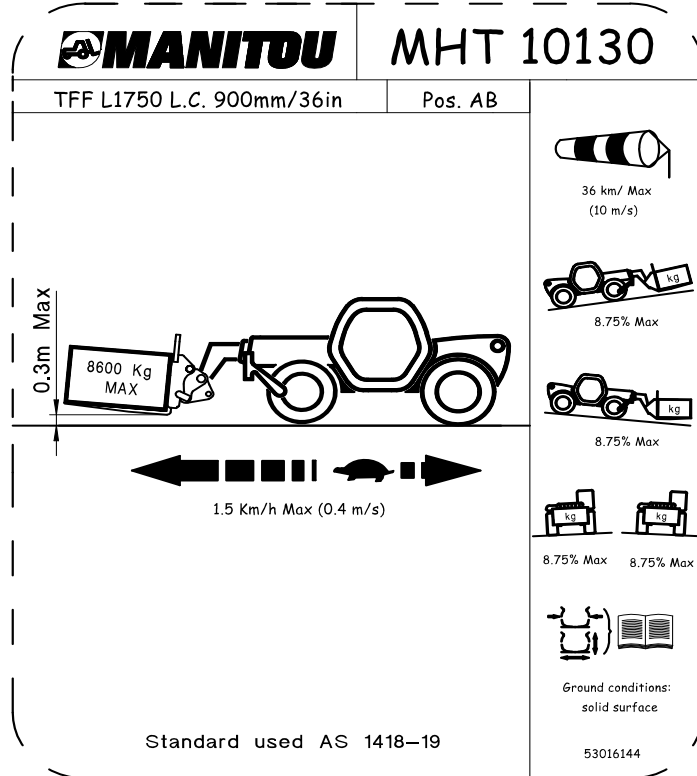


MHT-X 10130 129M ST3A S1 / MHT 10130 129M ST4 S1



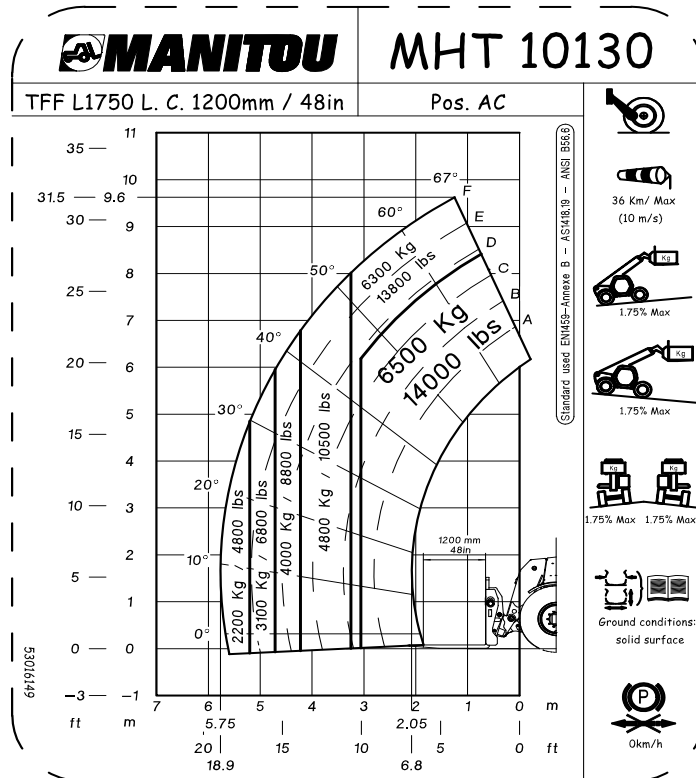
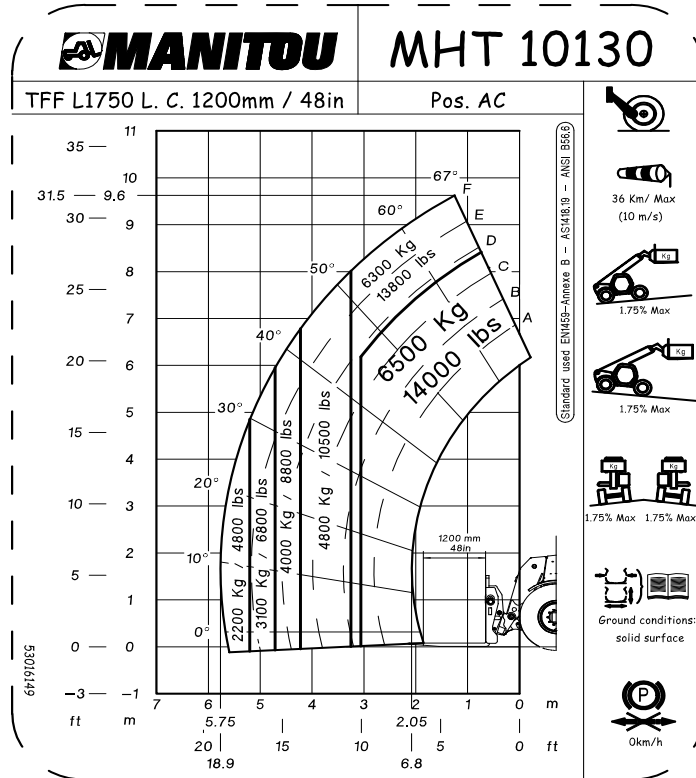


MHT-X 10130 129M ST3A S1 / MHT 10130 129M ST4 S1





MHT-X 10130 129M ST3A S1 / MHT 10130 129M ST4 S1





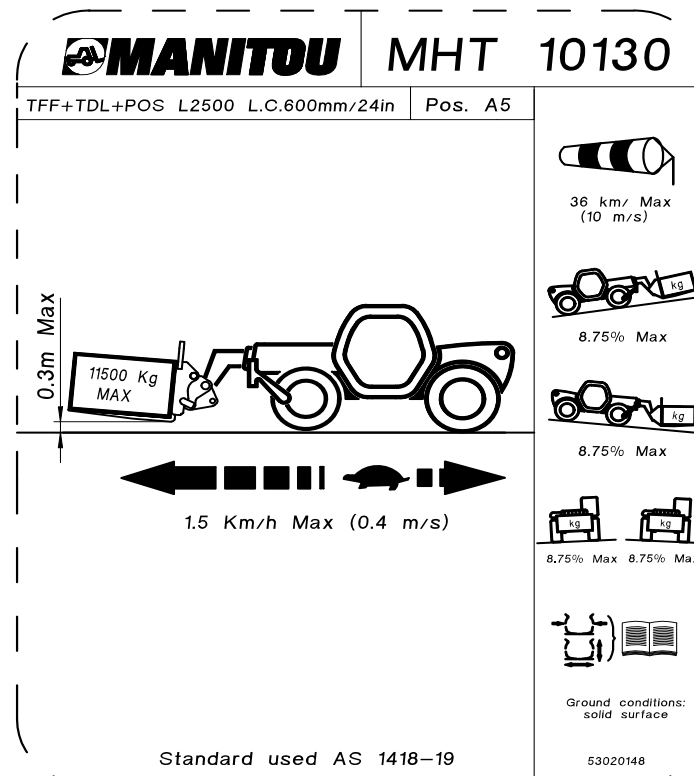
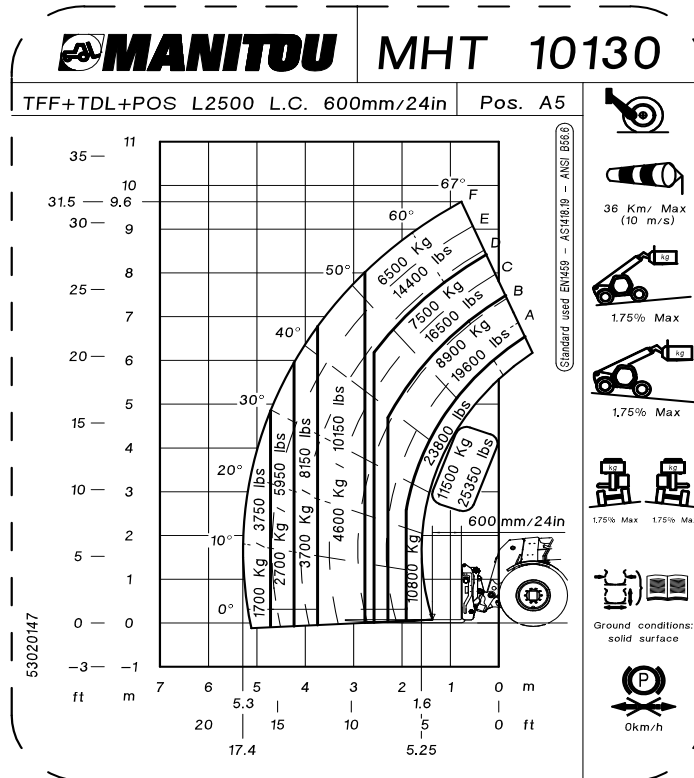
MHT-X 10130 129M ST3A S1 / MHT 10130 129M ST4 S1

		MHT 10130	
TFF L1750 L.C. 1200mm/48in		Pos. AC	
		<p>36 km/ Max (10 m/s)</p>	
		<p>8.75% Max</p>	
		<p>8.75% Max</p>	
		<p>8.75% Max 8.75% Max</p>	
		<p>8.75% Max 8.75% Max</p>	
		<p>8.75% Max 8.75% Max</p>	
<p>1.5 Km/h Max (0.4 m/s)</p>		<p>Ground conditions: solid surface</p>	
<p>Standard used AS 1418-19</p>		<p>53016150</p>	

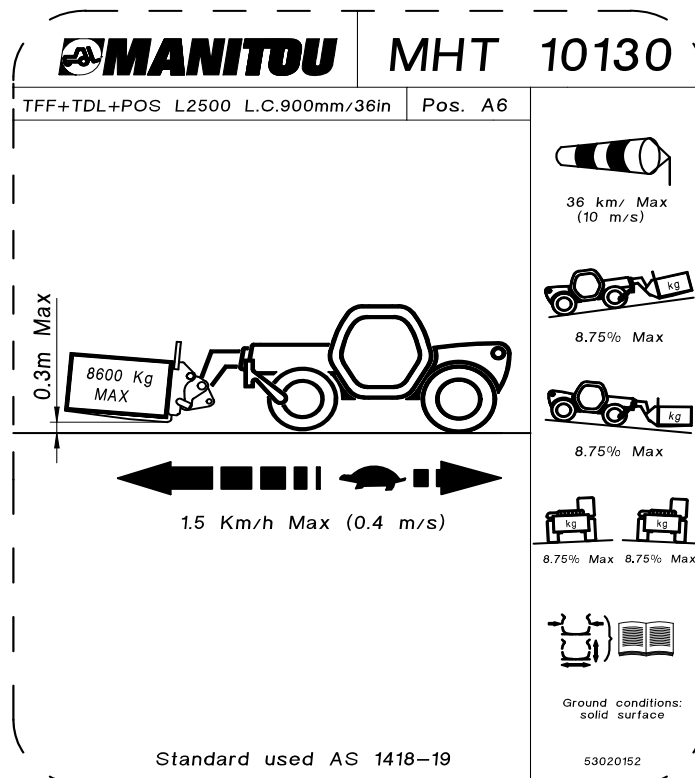
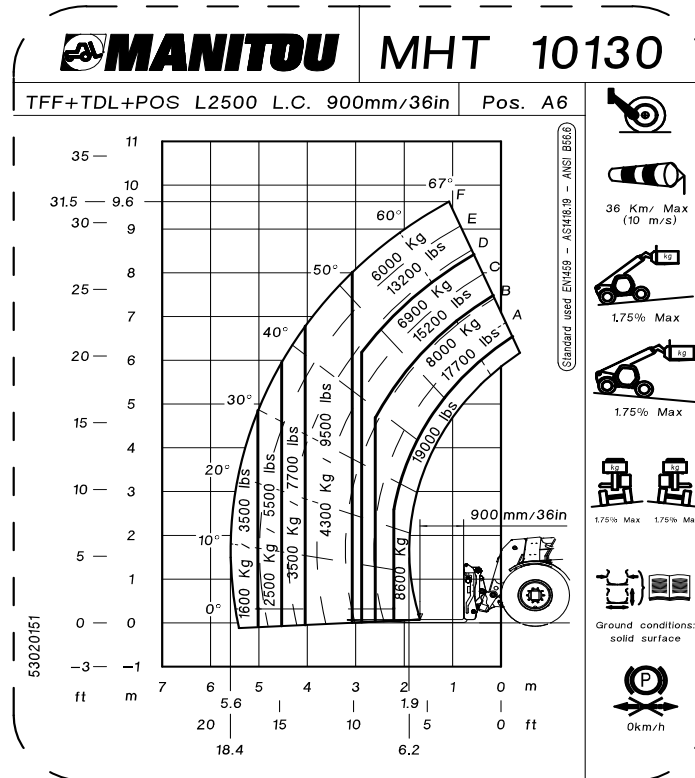
		MHT 10130	
TFF L1750 L.C. 1200mm/48in		Pos. AC	
		<p>36 km/ Max (10 m/s)</p>	
		<p>8.75% Max</p>	
		<p>8.75% Max</p>	
		<p>8.75% Max 8.75% Max</p>	
		<p>8.75% Max 8.75% Max</p>	
		<p>8.75% Max 8.75% Max</p>	
<p>1.5 Km/h Max (0.4 m/s)</p>		<p>Ground conditions: solid surface</p>	
<p>Standard used AS 1418-19</p>		<p>53016150</p>	



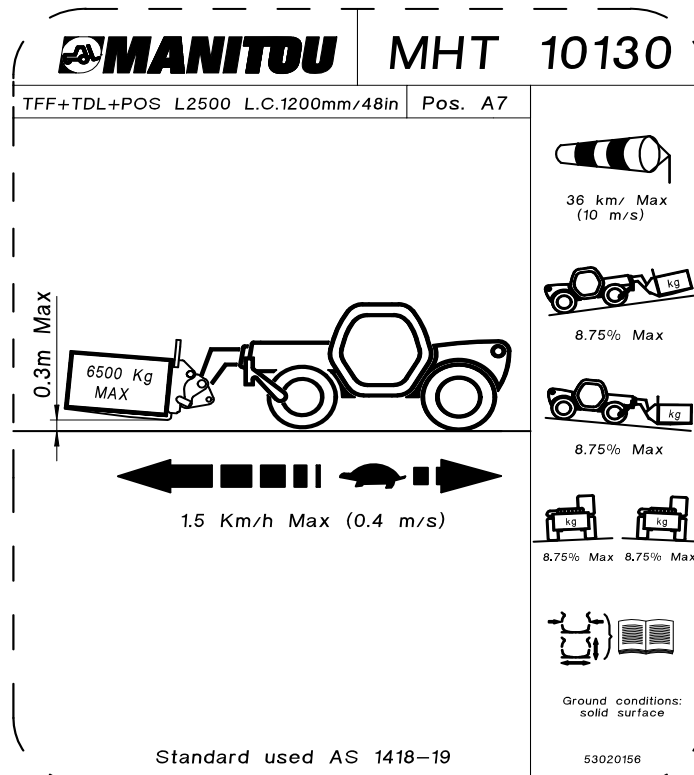
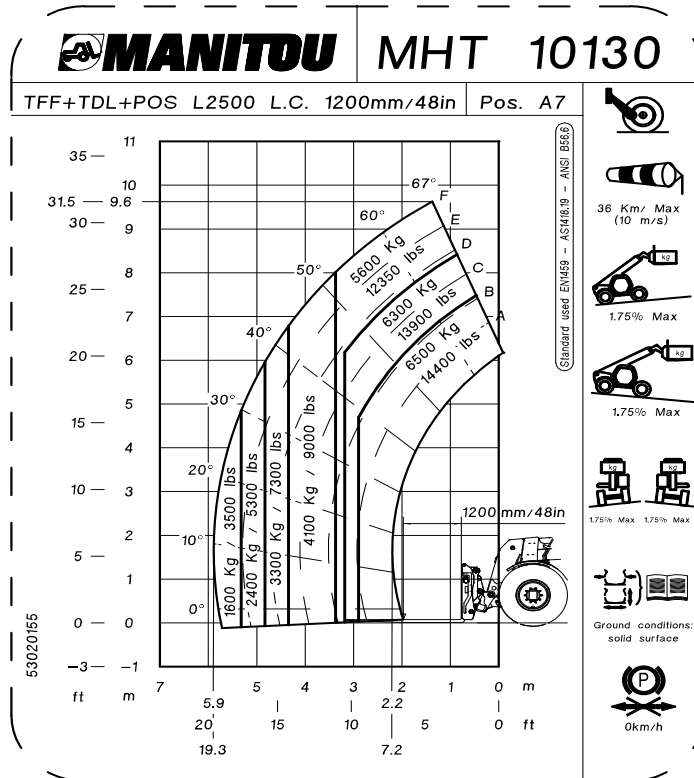
MHT-X 10130 129M ST3A S1 / MHT 10130 129M ST4 S1



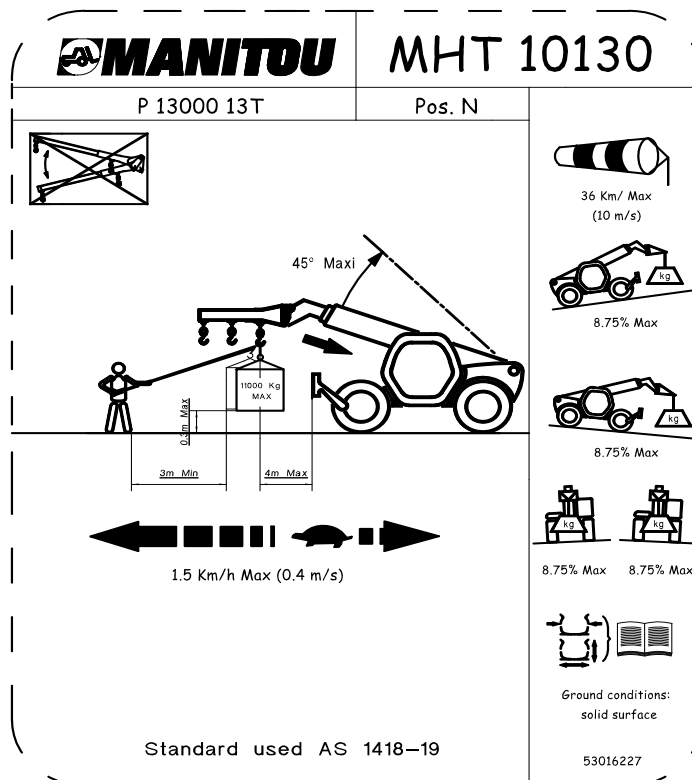
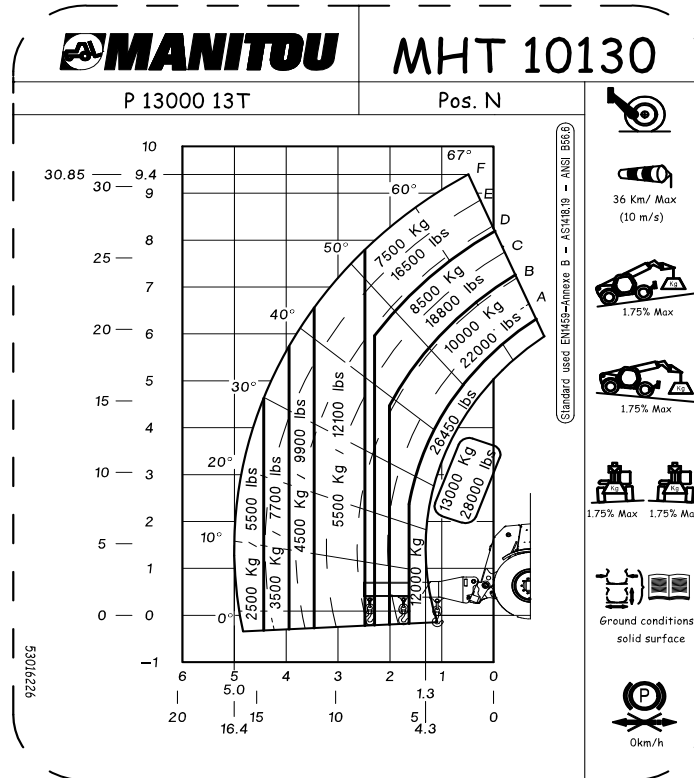
MHT-X 10130 129M ST3A S1 / MHT 10130 129M ST4 S1



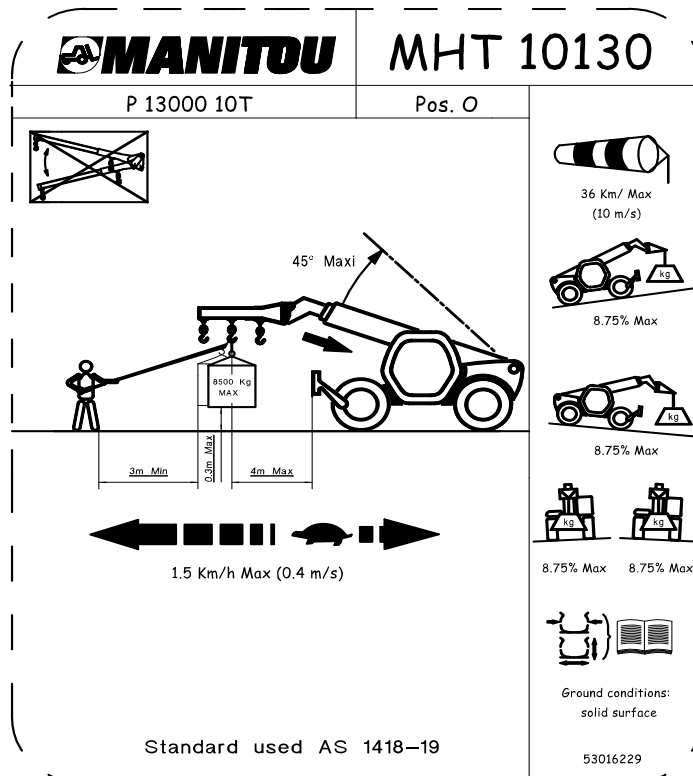
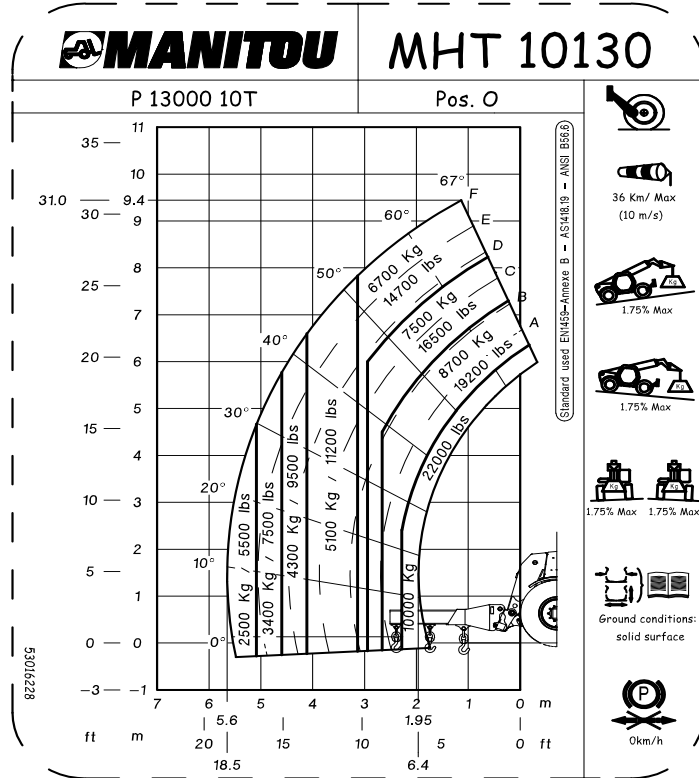
MHT-X 10130 129M ST3A S1 / MHT 10130 129M ST4 S1



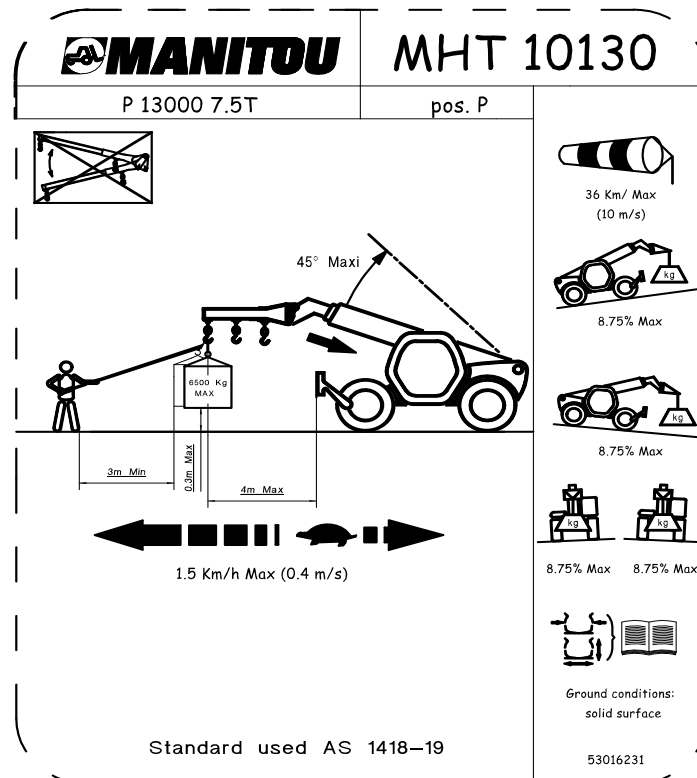
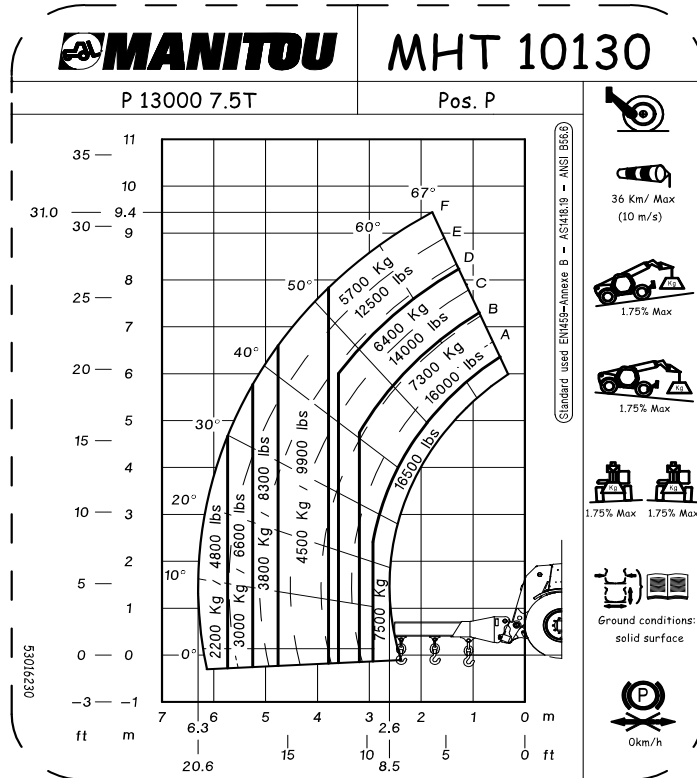
MHT-X 10130 129M ST3A S1 / MHT 10130 129M ST4 S1



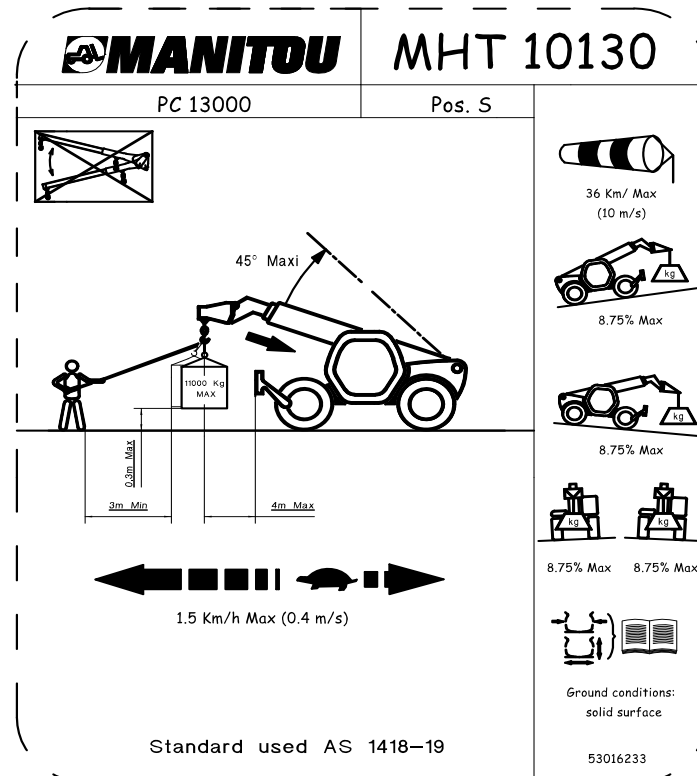
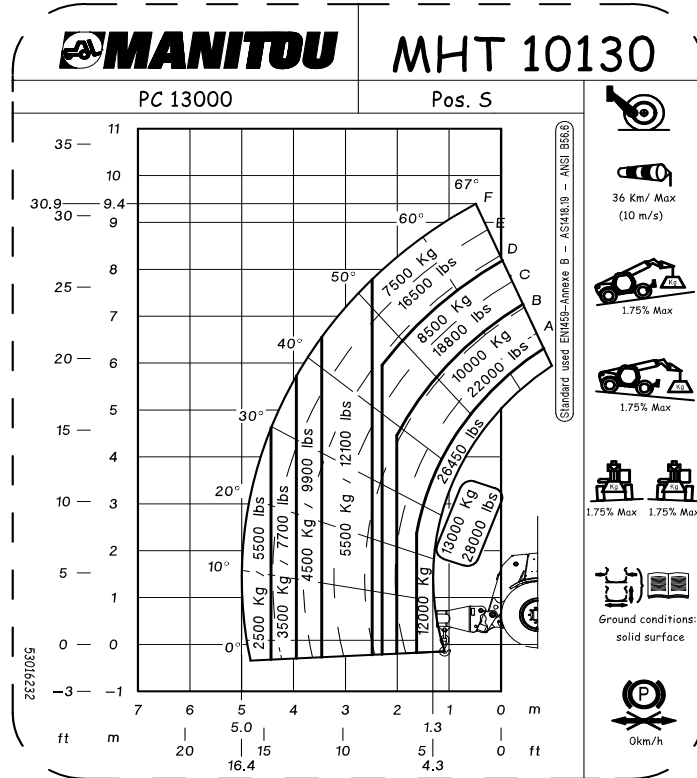
MHT-X 10130 129M ST3A S1 / MHT 10130 129M ST4 S1



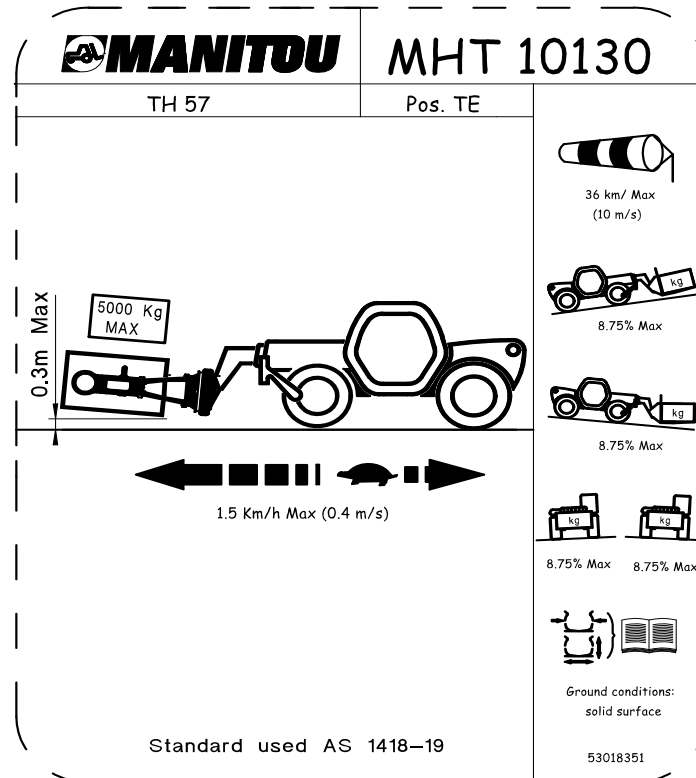
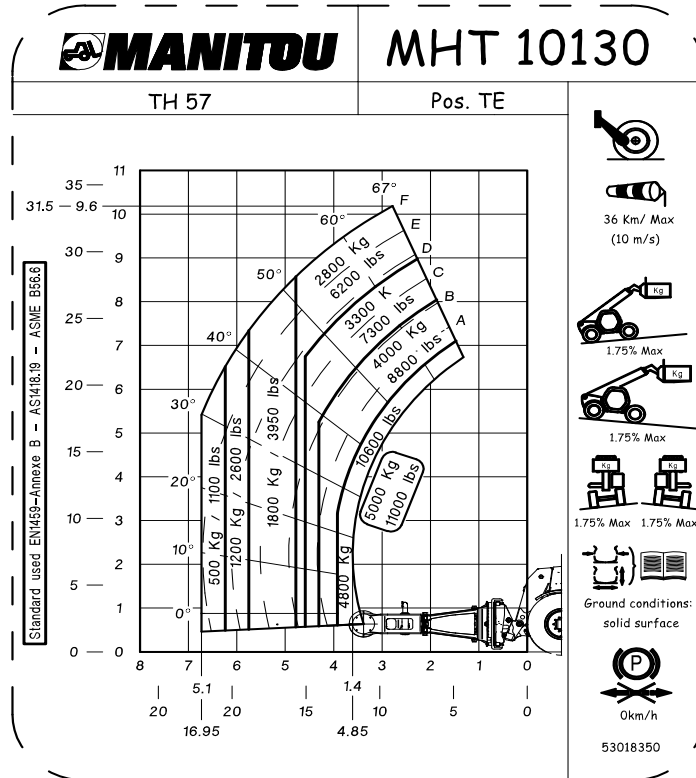
MHT-X 10130 129M ST3A S1 / MHT 10130 129M ST4 S1



MHT-X 10130 129M ST3A S1 / MHT 10130 129M ST4 S1



MHT-X 10130 129M ST3A S1 / MHT 10130 129M ST4 S1



648860 FR (20/05/2019)
MHT-X 1490 129M ST3A S1 / MHT 1490 129M ST4 S1
MHT-X 10130 129M ST3A S1 / MHT 10130 129M ST4 S1