

# MHT 10180

## MHT 10180

### Levage

Capacité max. à 600 mm CDG	18000 kg
Capacité max. à 900 mm CDG	
Capacité max. à 1200 mm CDG	14000 kg
Hauteur de levage max.	9.70 m

### Temps à vide

Levée	25.0 s
Descente	17.0 s
Sortie télescope	14.0 s
Rentrée télescope	11.0 s

### Pneumatiques

445/95 R25 XLB

### Freinage

Frein de service	hydraulique multidisques à bain d'huile assisté sur ponts avant et arrière
Frein de parking	fonctionnement automatique - type négatif

### Moteur

MERCEDES - STAGE 3A

Type	OM 904
Cylindrée	4250 cm <sup>3</sup>
Puissance	175 cv / 129 kW
Couple max.	675 Nm - 1200 tr/min
Injection	directe
Refroidissement	eau
Effort de traction en charge	15500 daN
Pente franchissable (à vide/en charge)	68% / 33%

### Transmission

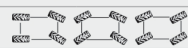
hydrostatique avec régulation automatique de la puissance  
4 roues motrices

Inverseur de marche	électromagnétique
Nombre de rapports (avant/arrière)	2/2
Vitesse de déplacement max. (peut varier selon la réglementation applicable)	25 km/h

### Pont

OMCI

Mode de direction	4 roues directrices 3 modes de direction
-------------------	---------------------------------------------



### Commandes

JSM® Joystick multi-fonction  
coupure de mouvements aggravants - Norme EN15000

### Hydraulique

Pompe Load Sensing	170 l/min - 350 bar
--------------------	---------------------

### Réservoirs

Huile hydraulique	290 l
Carburant	200 l

### Poids à vide (avec fourches)

24080 kg

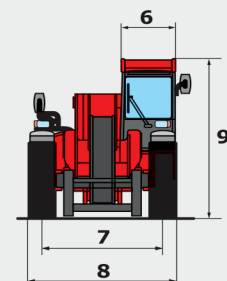
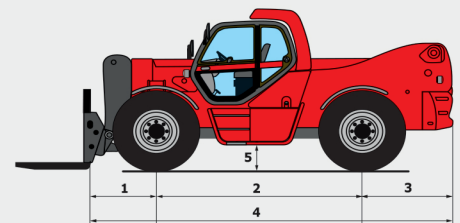
### Dimensions

1. Porte-à-faux AV au tablier	1.33 m
2. Empattement	3.65 m
3. Porte-à-faux AR	1.62 m
4. Longueur hors tout au tablier	6.60 m
5. Garde au sol	0.44 m
6. Largeur hors tout cabine	0.90 m
7. Voie AV	2.07 m
8. Largeur hors tout	2.50 m
9. Hauteur hors tout	2.93 m
Fourches standard (longueur x largeur x épaisseur)	1500 x 200 x 80 mm
Rayon de braquage (ext. roues)	5.68 m
Correcteur de dévers	+/- 10°
Rotation du tablier (cavage/déversement)	12°/105°

### Bruits et vibrations

Bruit au poste de conduite (LpA)	79.2 dB
Bruit à l'environnement (LWA)	108 dB
Vibration sur l'ensemble mains/bras	<2.5 m/s <sup>2</sup>

MHT 10180

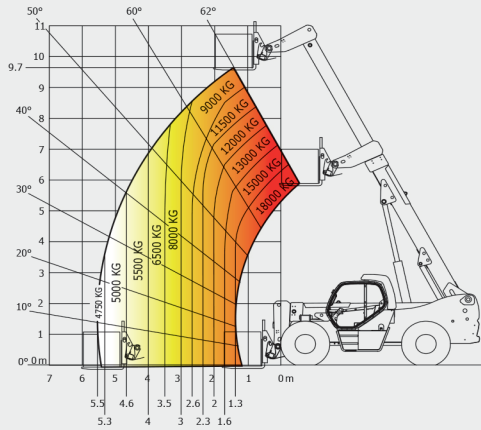


# MHT 10180

## Abaques tout-terrain

norme EN1459 annexe B

**Fourches CDG 600 mm**



**Fourches CDG 1200 mm**

