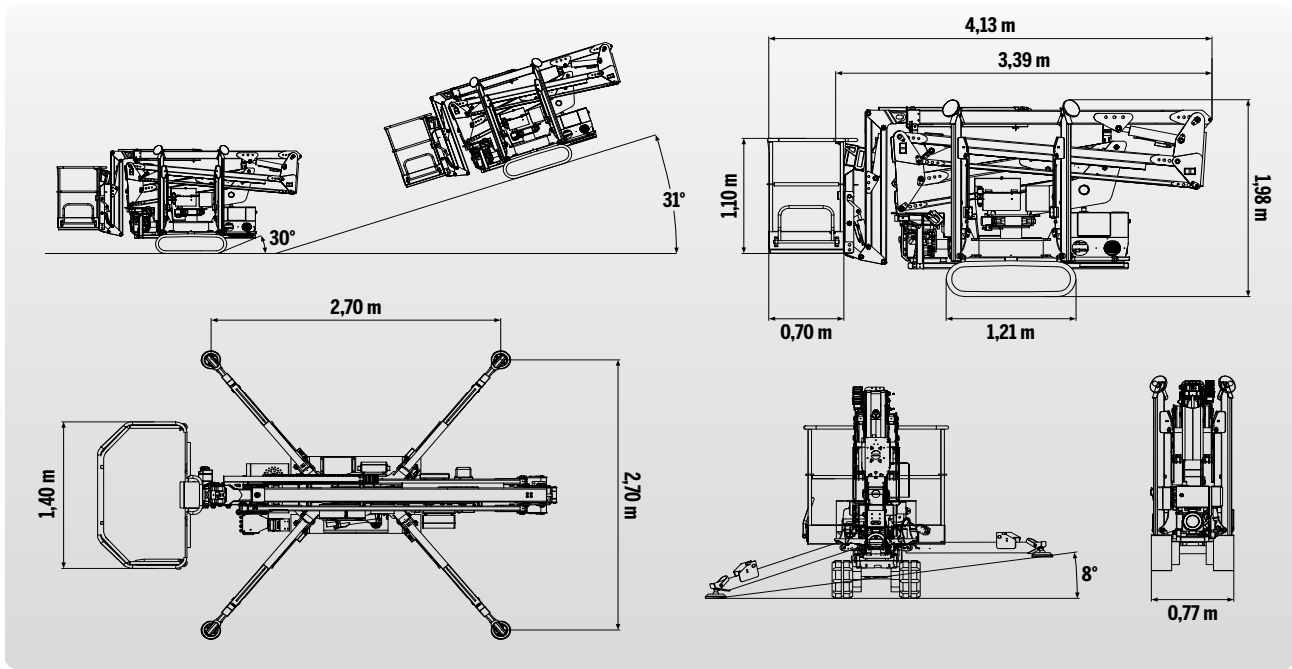


S15

XTRM CMC



DONNÉES TECHNIQUES

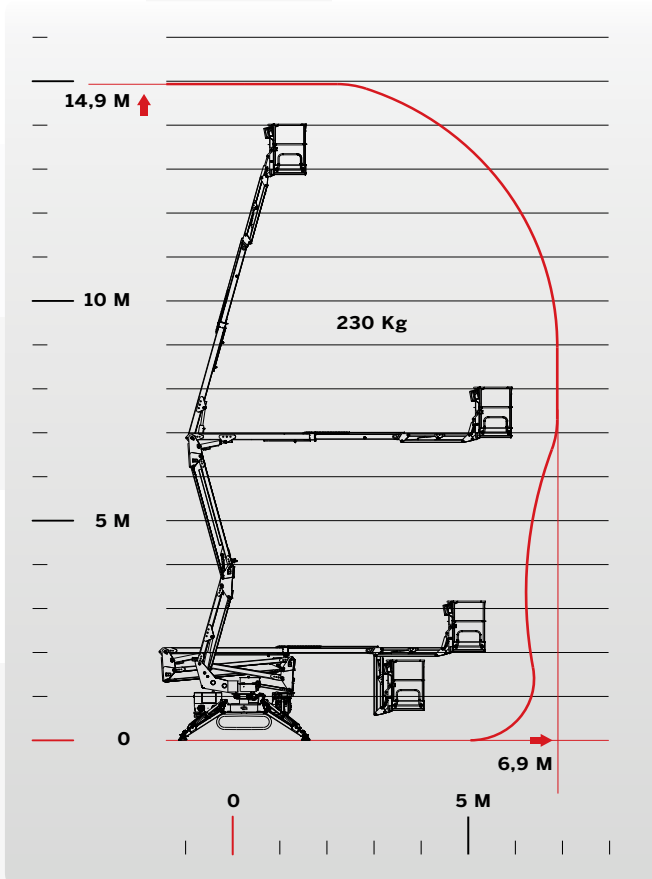


CAPACITÉ MAXIMALE

230 KG +70 KG



PRESTATIONS



14,90 m



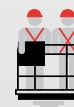
1,4x0,7x1,1 m



6,90 m



+/- 178°
(356° pas continu)



230 Kg



1920 Kg

