



Notice d'instructions originale

Chariots électriques

RX20 14-20
RX20 14-20/Li-ion



6219 6220 6221 6222 6223
6224 6225 6226 6227 6228
6229 6230 6231

first in intralogistics

56368011502 FR - 04/2019 - 05



Préface

Adresse du fabricant et coordonnées de contact

STILL GmbH
Berzeliusstraße 10
22113 Hambourg, Allemagne
Tel. +49 (0) 40 7339-0
Fax. +49 (0) 40 7339-1622
E-mail : info@still.de
Site Internet : <http://www.still.de>



Règles pour l'exploitant de chariots de manutention

En plus de la présente notice d'instructions, un code de bonne pratique contenant des informations complémentaires pour les exploitants de chariots de manutention est également disponible.

Ce guide fournit des informations relatives à la manipulation chariots de manutention :

- Informations sur la manière de choisir des chariots de manutention adaptés à un domaine d'application particulier
- Conditions préalables au fonctionnement sûr des chariots de manutention
- Informations sur l'utilisation des chariots de manutention
- Informations sur le transport, la mise en service initiale et le stockage des chariots de manutention



Adresse Internet et code QR



Vous pouvez accéder aux informations à tout moment en collant l'adresse <https://m.still.de/vdma> dans un navigateur Web ou en scannant le code QR.

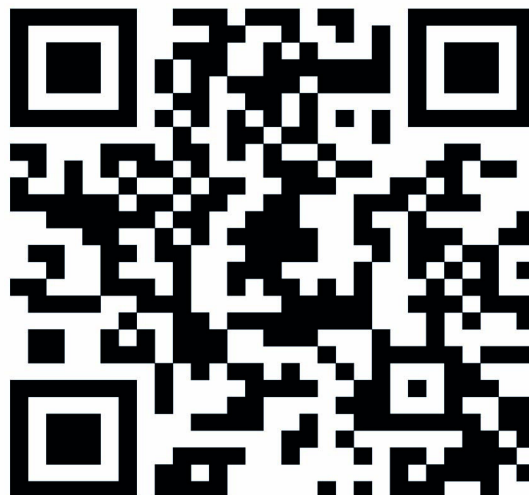




Table des matières

1 Préface

Votre chariot	2
Description du chariot	2
Généralités	5
Etiquetage CE	6
Déclaration de conformité CE conformément à la Directive sur les machines	7
Accessoires	8
Points d'étiquetage	10
Plaque constructeur	13
Numéro de production	14
Informations sur le règlement relatif à l'admission des véhicules à la circulation routière	14
Plaque constructeur d'une batterie lithium-ion	15
Utilisation du chariot	15
Mise en service	15
Utilisation correcte	15
Utilisation correcte pendant le remorquage	16
Usage non autorisé	16
Lieu d'utilisation	17
Stationnement à des températures inférieures à -10 °C	18
Utilisation des plateformes de travail	19
Informations sur la documentation	20
Etendue de la documentation	20
Documentation supplémentaire	21
Date de parution et actualité de la notice d'instructions	22
Droits d'auteur et droits relatifs aux marques commerciales	22
Explication des symboles d'informations utilisés	22
Liste d'abréviations	23
Définition des directions	25
Dessins schématiques	25
Questions environnementales	27
Emballage	27
Mise au rebut de composants et de batteries	27

2 Sécurité

Définition des personnes responsables	30
Exploitant	30
Spécialiste	30
Conducteurs	31

Table des matières

Principes de base d'un fonctionnement en toute sécurité	33
Assurance couvrant les locaux de la société	33
Caractéristiques spéciales lors de l'utilisation de batteries lithium-ion (variante)	33
Dangers spécifiques aux batteries lithium-ion de 13,1 kWh et 49 kWh	36
Modifications et post-équipement	37
Changements au protège-conducteur et aux charges de toit	40
Avertissement concernant les pièces qui ne sont pas d'origine	40
Dégâts, défauts et mauvaise utilisation des systèmes de sécurité	41
Pneus	42
Équipement médical	43
Faire preuve de prudence en contrôlant des vérins à gaz et des accumulateurs de pression	44
Longueur des bras de fourche	44
Risque résiduel	46
Risques et dangers résiduels	46
Risques particuliers liés à l'utilisation du chariot et de ses montages auxiliaires	48
Vue d'ensemble des risques et des contre-mesures	50
Danger pour les employés	53
Essais de sécurité	55
Exécutions des inspections périodiques sur le chariot	55
Test d'isolation	55
Réglementation relative à la sécurité pour la manipulation de consommables	57
Consommables autorisés	57
Huiles	57
Liquide hydraulique	58
Acide de batterie	59
Mise au rebut des consommables	60
Emissions	61
3 Vues d'ensemble	
Vue d'ensemble	66
Poste de conduite	68
Vide-poches et porte-gobelet	69
Éléments de commande et éléments d'affichage	70
Affichage / calculateur « STILL Easy Control »	70
Affichage de la batterie lithium-ion	71
Bouton d'arrêt d'urgence	71
Fonctionnement multi-leviers	72
Minilevier dupliqué	73

Table des matières

Minilevier triple	74
Minilevier quadruple	75
Fingertip	76
Joystick 4Plus	77
Mini-console	78

4 Fonctionnement

Contrôles et tâches avant l'utilisation quotidienne	80
Contrôles visuels et contrôle du fonctionnement	80
Montée et descente du chariot	83
Réglage du siège conducteur	85
Ceinture de sécurité	90
Réglage de l'accoudoir	93
Réglage de la colonne de direction	94
Déverrouiller le bouton d'arrêt d'urgence	95
Contrôle de la fonction arrêt d'urgence	95
Fonctionnement de l'avertisseur sonore	96
Cabine conducteur	97
Contrôle du bon fonctionnement du système de freinage	98
Contrôle du bon fonctionnement du système de direction	101
Contrôle du bon fonctionnement du positionnement vertical automatique du mât (variante)	101
Mise en marche	103
Mise en marche à l'aide de l'interrupteur à clé	103
Mise en marche via le bouton-poussoir (variante)	104
Unité d'affichage et de commande	106
Autorisation d'accès avec code PIN (variante)	106
Droits d'accès pour le gestionnaire de flotte (variante)	106
Eclairage	108
Signification des symboles	108
Feux de route	109
Projecteurs de travail	110
Phare de travail pour marche arrière (variante)	111
Clignotants	111
Système des feux de détresse	112
Gyrophare	113
STILL SafetyLight (variante)	114
Rendement et modes d'entraînement	115
Blue-Q (variante)	115
Activation et désactivation de Blue-Q	117

Table des matières

STILL Classic et mode Sprint	117
Entraînement	119
Réglementation relative à la sécurité pendant la conduite	119
Chaussées	121
Sélection des programmes vitesse 1 à 3	125
Sélection du programme vitesse A ou B	126
Configuration des programmes vitesse A et B	126
Sélection du sens de la marche	128
Actionnement du sélecteur de sens de marche, version multileviers	129
Actionnement du sélecteur de sens de marche, version à minilevier	129
Actionnement du commutateur de sens de marche, version Fingertip	130
Actionnement du commutateur à bascule verticale pour le « sens de la marche », version joystick 4Plus	130
Commande du sélecteur de sens de la marche, version à mini-console	131
Activation du mode entraînement	131
Activation du mode entraînement, version pédale double (variante)	133
Fonctionnement du frein de service	136
Frein de stationnement	137
Serrage du frein de stationnement mécanique	137
Actionnement du frein de stationnement électrique (variante)	140
Dysfonctionnements du frein de stationnement électrique	144
Direction	149
Réduction de la vitesse dans les courbes (Curve Speed Control)	150
Réduction de vitesse lorsque le tablier élévateur est levé (variante)	151
Réduction de la vitesse lorsque la porte de la cabine est ouverte	151
Limitation de vitesse (variante)	152
Stationnement	154
Stationnement du chariot en toute sécurité et désactivation du chariot	154
Cale de roue (variante)	156
Levée	157
Variantes des systèmes de levage	157
Versions de mâts élévateurs	157
Éléments de commande du système de levage	160
Commande du système de levage à l'aide du fonctionnement multi-leviers	162
Commande du système de levage à l'aide d'un minilevier dupliqué	164
Commande du système de levage à l'aide d'un minilevier triple	166
Commande du système de levage à l'aide d'un minilevier quadruple	168
Commande du système de levage à l'aide du Fingertip	170
Commande du système de levage à l'aide du Joystick 4Plus	171
Dynamique des mouvements hydrauliques	173
Sélection des programmes de charge 1 à 3	174



Table des matières

Remplacement des bras de fourche	175
Rallonge de fourche (variante)	177
Fonctionnement avec les bras de fourche réversibles (variante)	179
Dysfonctionnements en mode de levée	180
Fonction de blocage hydraulique	182
Manutention de charges	183
Règles de sécurité lors de la manipulation de charges	183
Avant la prise d'une charge	184
Prise de charges	185
Zone dangereuse	186
Transport de palettes	187
Transport de charges suspendues	188
Prise d'une charge	189
Transport de charges	193
Fonction de secouage (variante)	194
Dépose d'une charge	197
Conduite sur des rampes ascendantes ou descendantes	199
Conduite sur les monte-charge	200
Circulation sur des passerelles de chargement	201
Dynamic load control	202
Réduction de la dynamique en fonction du poids de la charge	202
« Silent Lift » protection contre l'usure de la fourche (variante)	203
Position verticale du mât élévateur (variante)	203
Ecran d'angle d'inclinaison de mât élévateur (variante)	204
Protection contre les surcharges (variante)	204
Réduction de vitesse lorsque le tablier élévateur est levé (variante)	205
Mesure de charge (variante)	206
Fonction poids net (variante)	207
Mesure de charge de précision (variante)	208
Charge totale (variante)	211
Montages auxiliaires	214
Installation des montages auxiliaires	214
Dépressurisation du circuit hydraulique	217
Instructions générales pour la commande des montages auxiliaires	222
Commande des montages auxiliaires à l'aide du fonctionnement multi-leviers	224
Commande des montages auxiliaires à l'aide du fonctionnement multi-leviers et de la 5e et 6e fonction	226
Commande des montages auxiliaires à l'aide d'un minilevier dupliqué	228
Commande des montages auxiliaires à l'aide du minilevier dupliqué et de la 5e fonction	230
Commande des montages auxiliaires à l'aide d'un minilevier triple	232



Table des matières

Commande des montages auxiliaires à l'aide du minilevier triple et de la 5e fonction	234
Contrôle des montages auxiliaires à l'aide d'un minilevier quadruple	236
Commande des montages auxiliaires à l'aide du minilevier quadruple et de la 5e fonction	238
Commande des montages auxiliaires à l'aide du Fingertip	240
Commande des montages auxiliaires à l'aide du Fingertip et la 5e fonction	242
Commande des montages auxiliaires à l'aide du Joystick 4Plus	244
Commande des montages auxiliaires avec le Joystick 4Plus et la 5e fonction	246
Mécanisme de verrouillage de la pince (variante)	247
Prise d'une charge à l'aide de montages auxiliaires	252
Equipements auxiliaires	252
FleetManager (variante)	252
Reconnaissance des chocs (variante)	253
Systèmes de retenue de l'opérateur (variantes)	253
Actionnement des essuie-glaces et des lave-glaces (variante)	253
Remplissage du lave-glace	256
Fonctionnement du chauffage de lunette arrière	256
Capteur de plafond (variante)	257
Cabine	263
Ouverture et fermeture de la porte de cabine	263
Ouverture et fermeture de la vitre latérale	264
Allumage ou extinction de l'éclairage intérieur (variante)	265
Radio (variante)	265
Système de chauffage (variante)	266
Climatisation (variante)	269
Ecritoire (variante)	271
Pare-soleil et store	271
Utilisation de la remorque	272
Charge remorquée	272
Boulon d'accouplement dans le contrepoids	273
Crochet d'attelage RO*244	275
Traction de remorques	280
Travail chambre froide	281
Affichage des messages	284
Messages	284
Messages concernant le fonctionnement	284
Messages concernant le chariot	290
Procédure en cas d'urgence	293
Arrêt d'urgence	293
Procédure en cas de renversement du chariot	294

Table des matières

Marteau de secours	295
Descente d'urgence	296
Commande d'urgence du frein de stationnement électrique (variante)	297
Remorquage	299
Branchement et débranchement de la prise mâle batterie	302
Branchement de la prise mâle batterie	302
Débrancher la prise mâle batterie	303
Manipulation de la batterie au plomb-acide	304
Réglementation relative à la sécurité pour la manipulation de la batterie	304
Entretien de la batterie	307
Contrôle de l'état de la batterie, du niveau et de la densité d'acide	309
Contrôle de l'état de charge de la batterie	310
Charge de la batterie au plomb-acide	311
Charge d'égalisation pour préserver la capacité de batterie	314
Manipulation de la batterie lithium-ion	316
Réglementation relative à la sécurité pour la manipulation de la batterie lithium-ion	316
Batteries lithium-ion « GGS Li-ion 48 V (BG2) » 13,1 kWh et 49 kWh	319
Réglementation relative au stockage des batteries lithium-ion	320
Contrôle de l'état de charge de la batterie	322
Charge de la batterie lithium-ion	324
Remplacement et transport de la batterie	328
Informations générales sur le remplacement de la batterie	328
Installation d'un différent type de batterie	329
Conversion aux batteries lithium-ion	329
Ouverture/fermeture de la porte du compartiment de batterie	330
Informations spéciales sur l'installation d'une batterie lithium-ion	333
Remplacement de la batterie à l'aide d'un chariot	334
Remplacement de la batterie à l'aide d'un chariot élévateur et d'un bac de remplacement de la batterie	339
Remplacement d'une batterie à l'aide d'un caisson batterie hydraulique (variante)	347
Transport de la batterie au plomb-acide par grue	354
Transport de la batterie lithium-ion par grue	355
Nettoyage du chariot	356
Nettoyage du chariot.	356
Nettoyage de l'équipement électrique	358
Nettoyage des chaînes de charge	359
Nettoyage des vitres	360
Après le nettoyage	360
Transport du chariot	361
Transport	361



Table des matières

Chargement par grue	363
Mise hors service	364
Mise hors service et entreposage du chariot	364
Utilisation après stockage ou mise hors service	366

5 Entretien

Réglementation relative à la sécurité lors de l'entretien	370
Informations générales	370
Travail sur l'équipement hydraulique	370
Travail sur l'équipement électrique	370
Dispositifs de sécurité	371
Régler les valeurs	371
Levage au cric	371
Travail à l'avant du chariot	372
Informations générales pour l'entretien	374
Qualifications du personnel	374
Informations pour effectuer l'entretien	374
Entretien – 1 000 heures / annuellement	377
Entretien – 3 000 heures / tous les deux ans	380
Commande des pièces de rechange et des pièces d'usure	380
Qualité et quantité des moyens de production requis	380
Plan de graissage	382
Tableau d'entretien	383
Préservation de la disponibilité opérationnelle	386
Graissage des articulations et des commandes	386
Contrôle du verrouillage de la batterie et du verrouillage de la porte du compartiment de batterie	386
Entretien de la ceinture de sécurité	387
Contrôle du siège conducteur	389
Entretien du système de chauffage ou de climatisation	389
Entretien des roues et pneumatiques	392
Entretien de l'essieu directeur	393
Contrôle de la batterie	394
Remplacement des fusibles	394
Contrôle de l'étanchéité du circuit hydraulique	394
Contrôle du niveau d'huile hydraulique	396
Lubrification du mât élévateur et des rails de roulement	398
Préservation de la disponibilité opérationnelle pour le travail chambre froide	398
Entretien des 1 000 heures / entretien annuel	399
Autres activités	399



Table des matières

Contrôle de l'étanchéité des vérins d'élévation et des raccords	399
Contrôle des bras de fourche	400
Contrôle des bras de fourche réversibles	400
Vérification de la double pédale	401
Contrôle du cadre d'échange de la batterie	401
6 Données techniques	
Dimensions ergonomiques	404
Dimensions	405
Fiche technique VDI : RX20-14C avec sellette d'attelage	407
Fiche technique VDI : RX20-16 avec sellette d'attelage	412
Fiche technique VDI : RX20-18 et RX20-20 avec sellette d'attelage	417
Fiche technique VDI : RX20-16 avec essieu oscillant	422
Fiche technique VDI : RX20-18 avec essieu oscillant	427
Fiche technique VDI : RX20-20 avec essieu oscillant	432
Caractéristiques des batteries au plomb-acide	437
Caractéristiques des batteries lithium-ion	439





1

Préface

Votre chariot

Votre chariot

Description du chariot

Généralités

Le STILL RX20 14-20 est un chariot à contre-poids à entraînement électrique équipé d'une sellette d'attelage ou d'un essieu oscillant arrière. Il a une capacité de charge jusqu'à 2 tonne avec un centre de gravité de la charge de 500 mm. Le chariot peut atteindre une vitesse de conduite maximale de 20 km/h sans charge.

Il est adapté à une utilisation en intérieur et en extérieur.

Le poste de conduite est ergonomique grâce au décalage de la colonne de direction et du siège conducteur sur un côté.

L'unité d'affichage et de commande « STILL Easy Control » gère toutes les fonctions qui ne sont pas appelées par les éléments de commande pour les fonctions hydrauliques et les fonctions d'entraînement. Les informations sur les conditions de conduite et tous les messages sont affichés sur un grand écran couleur. L'unité d'affichage et de commande utilise l'état de charge actuel de la batterie et le programme vitesse sélectionné pour calculer l'autonomie restante avant la recharge nécessaire de la batterie, et affiche cette information. Il prend également en charge toutes les fonctions FleetManager 4.x.

Fonctions d'assistance « Dynamic Load Control »

Le STILL RX20 14-20 peut être équipé de fonctions d'assistance qui facilitent le travail avec les charges.

- Protection électronique contre les surcharges
- Réduction de la vitesse d'inclinaison du mât élévateur en fonction du poids de la charge
- Réduction de la dynamique en fonction du poids de la charge

- Modifications de la dynamique de conduite en fonction de la charge et de la hauteur de levage
- Mesure de charge et mesure de charge de précision
- Ecran d'angle d'inclinaison de mât élévateur
- Réduction de vitesse lorsque le tablier élévateur est levé
- Positionnement vertical automatique de mât
- Protection contre l'usure de la fourche

Systeme de freinage

Le système de freinage du chariot se compose de trois freins différents :

- Frein de service
- Frein à récupération
- Frein de stationnement actionné mécaniquement
- Frein de stationnement actionné électriquement (variante)

Le frein de service est un frein multidisque à bain d'huile sans usure. Ce frein multidisque est utilisé comme frein de service pour freinage intensif ou freinage d'urgence à l'aide de la pédale de frein. En mode de fonctionnement normal, le frein à récupération des moteurs de traction électriques intervient. Le frein à récupération transforme l'énergie d'accélération du chariot en énergie électrique. Ceci entraîne le ralentissement du chariot dès que la pédale d'accélérateur est relâchée. Si le pied est complètement retiré de la pédale d'accélérateur, le chariot freine jusqu'à l'arrêt. Un frein de stationnement garantit l'immobilisation du chariot lors du stationnement.

Circuit hydraulique

La puissance du système de direction, des vérins de levage et des vérins d'inclinaison du mât élévateur est fournie par une pompe hydraulique actionnée par un moteur électrique.

La technologie de valve proportionnelle offre une grande sensibilité de mouvement et une manipulation sûre de la charge. Les fonctions



Votre chariot

hydrauliques peuvent être paramétrées individuellement par le centre d'entretien agréé.

Jusqu'à trois circuits hydrauliques peuvent être utilisés pour activer les montages auxiliaires (variante). En fonction de l'équipement, un accumulateur de pression hydraulique est également disponible dans le circuit de lavage. Il a pour fonction d'amortir les pics de pression dans le circuit hydraulique.

Entraînement

Les deux roues avant du STILL RX20 14-20 sont entraînées par un entraînement triphasé sans entretien au niveau de l'essieu avant grâce à la technologie 48 volts.

Les batteries au plomb-acide et les batteries lithium-ion pouvant être remplacées depuis le côté servent de source d'alimentation en tension. Dans les deux cas, les chariots peuvent être fournis en tant que variante chambre froide.

Le conducteur peut influencer la consommation d'énergie et les performances du chariot en utilisant le mode économique « Blue-Q », qui permet d'appeler le réglage requis via l'unité d'affichage et de commande pour chaque application en cours.

Direction

La direction hydraulique sans recul par roue arrière « Curve Speed Control » (CSC) garantit la stabilité dans les virages et permet au chariot d'avoir un petit rayon de braquage et de manœuvrer dans des allées étroites.

Fonctionnement

Le multi-leviers, le minilevier Fingertip et le Joystick 4Plus sont disponibles comme éléments de commande pour les fonctions hydrauliques. Ces éléments de commande permettent un contrôle précis et doux de la vitesse de levée grâce à des valves à commande directe et à la technologie de valve proportionnelle.



Les comportements d'accélération et de freinage peuvent être sélectionnés individuellement via les différents programmes de conduite.

Pour le mode entraînement, le chariot dispose soit de la commande par pédale unique, soit de la commande par pédale double. Accélération et freinage (frein électrique) via l'actionnement de la double-pédale ou de la pédale d'accélérateur. Une pédale pour le sens de marche « avant » et une pédale pour le sens de marche « arrière ». Les comportements d'accélération et de freinage peuvent être sélectionnés individuellement à partir de trois différents programmes vitesse.

L'unité d'affichage et de commande « STILL Easy Control » simplifie l'utilisation quotidienne du chariot en offrant des favoris personnalisables. L'unité d'affichage et de commande surveille également les fonctions du chariot, y compris chaque cellule de la batterie lithium-ion.

Généralités

Le chariot décrit dans cette notice d'instructions est conforme aux normes et aux réglementations en vigueur relatives à la sécurité.

Si le chariot est utilisé sur la voie publique, il doit être conforme à la réglementation nationale en vigueur dans le pays où il est utilisé. Le permis de conduire doit être délivré par les autorités compétentes.

Le chariot est équipé des dernières avancées technologiques. Le respect de cette notice d'instructions permet de manipuler le chariot en toute sécurité. En respectant les spécifications de cette notice d'instructions, la fonctionnalité et les caractéristiques homologuées du chariot sont conservées.

Se familiariser avec la technologie, la comprendre et l'utiliser en toute sécurité ; cette notice d'instructions fournit les informations nécessaires et permet d'éviter des accidents et de maintenir le chariot prêt à fonctionner au-delà de la période de garantie.

Par conséquent :

Votre chariot

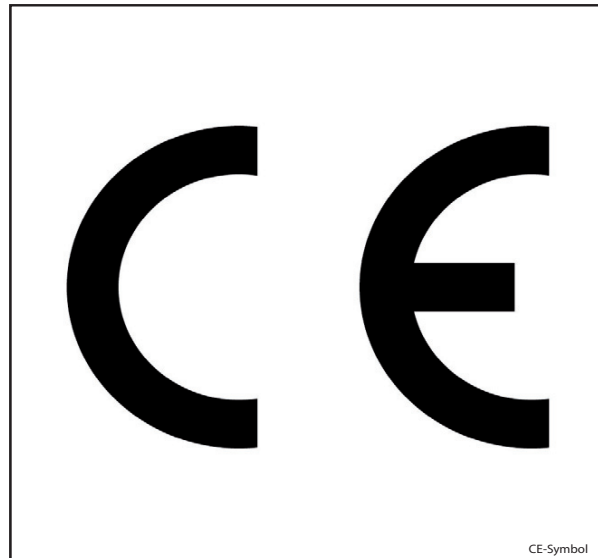
- Avant la mise en service du chariot, lire la notice d'instructions et suivre les instructions.
- Toujours suivre toutes les informations de sécurité contenues dans la notice d'instructions et sur le chariot.

Etiquetage CE

Le fabricant utilise un étiquetage CE pour indiquer que le chariot est conforme aux normes et aux réglementations en vigueur lors de sa commercialisation. Cela est confirmé par la déclaration de conformité CE fournie. L'étiquette CE est fixée à la plaque constructeur.

Un changement structurel indépendant ou un ajout apporté au chariot peut affecter la sécurité, et ce manque de fiabilité invalide alors la déclaration de conformité CE.

La déclaration de conformité CE doit être soigneusement conservée et mise à la disposition des autorités compétentes.





Déclaration de conformité CE conformément à la Directive sur les machines

Déclaration

STILL GmbH
Berzeliusstraße 10
D-22113 Hambourg Allemagne

Nous déclarons que le

Chariot de manutention	conformément à la présente notice d'instructions
Modèle	conformément à la présente notice d'instructions

est conforme à la dernière version de la directive sur les machines 2006/42/CE.

Personnel autorisé à rédiger la documentation technique :

Voir Déclaration de conformité CE

STILL GmbH



Votre chariot

Accessoires

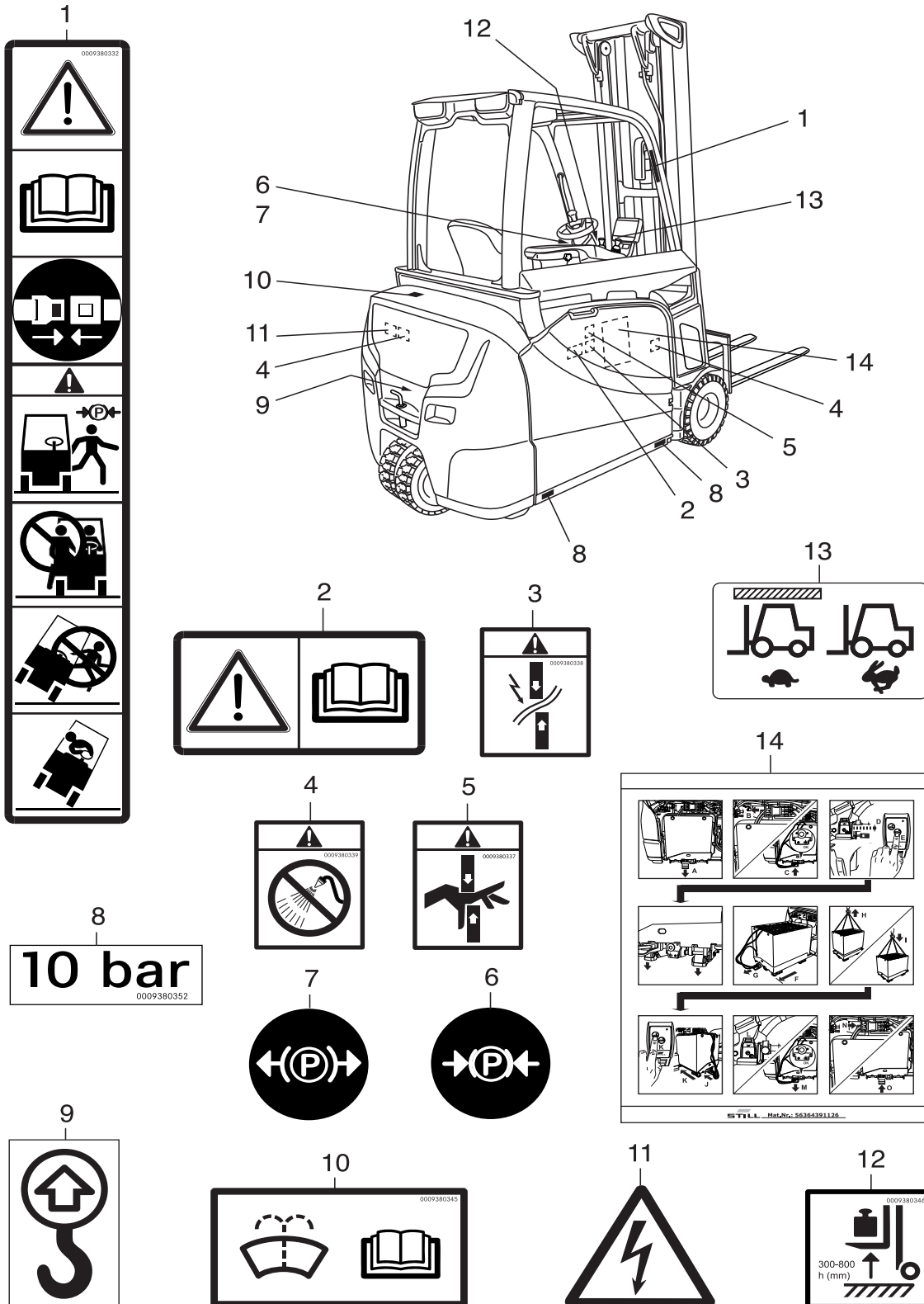
- Clé pour l'interrupteur à clé (2 pièces ; pas pour les chariots équipés de la variante « d'allumage par bouton-poussoir »)
- Clé pour cabine (variante)
- Clé à douille hexagonale pour descente d'urgence (dans le compartiment)
- Bac de remplacement de la batterie (pas pour les chariots équipés d'un caisson batterie hydraulique)



1 Préface

Votre chariot

Points d'étiquetage





- | | | | |
|---|--|----|---|
| 1 | Notice : Attention / Lire la notice d'instructions / Attacher la ceinture de sécurité / Actionner le frein de stationnement en quittant le chariot / Les passagers sont interdits / Ne pas sauter du chariot en cas de renversement / Se pencher dans la direction opposée au sens du renversement | 5 | Panneau d'avertissement : Danger de cisaillement |
| 2 | Notice : Attention / Lire la notice d'instructions | 6 | Notice : Frein de stationnement serré |
| 3 | Panneau d'avertissement : Risque de court-circuit dû au cisaillement | 7 | Notice : Frein de stationnement desserré |
| 4 | Panneau d'avertissement : Interdiction de nettoyer les composants de l'équipement électrique à l'eau | 8 | Notice : Pression de gonflage des pneus |
| | | 9 | Notice : Point de fixation du mécanisme de levage |
| | | 10 | Notice : Remplissage du lave-glace |
| | | 11 | Panneau d'avertissement : Tension électrique dangereuse |
| | | 12 | Notice : Mesure de charge |
| | | 13 | Notice : capteur de plafond |
| | | 14 | Notice : Caisson batterie |



1 **Préface**

Votre chariot

14

15

30

16

17

29

18

27

28

19

20

10 bar

21

StVZO-Angaben	
Leergewicht-StVZO	<input type="text"/> kg
Zul. Gesamtgewicht	<input type="text"/> kg
Zul. Achslasten	w. <input type="text"/> kg h. <input type="text"/> kg
Nutzlast	<input type="text"/> kg

22

STILL STILL GmbH
Berzeliusstr. 10
D-22113 Hamburg

Type-Modell-Typ / Serial no.-No. de série-Serien-Nr. / year-année-Baujahr

Rated capacity
Capacité nominale
Nenn-Tragfähigkeit

Battery voltage
Tension batterie
Batteriespannung

Rated drive power
Puissance motr.nom.
Nenn-Antriebsleist.

CE * see Operating instructions
voir Mode d'emploi
siehe Betriebsanleitung

23

Fabrik N°	Anbau2	h(mm)

24

Fabrik N°	Anbau2	h(mm)

25

Regelmäßige Prüfung

STILL

Regelmäßige Prüfung (FEM 4,004)

nächste Prüfung

Nach nationalen Vorschriften basierend auf den EG-Richtlinien: 2009/104/EG, 99/92/EG

Die Prüfplakette ersetzt nicht das Prüfprotokoll.

Mitglied der:
Fédération Européenne de la Maintenance

0009380328

26

Batterieservice

STILL

Ihr STILL Service

STILL Hamburg
Berzeliusstraße 10
22113 Hamburg
Tel.: 01804/764 55 24

nächste Prüfung

0009380329

Préface

1

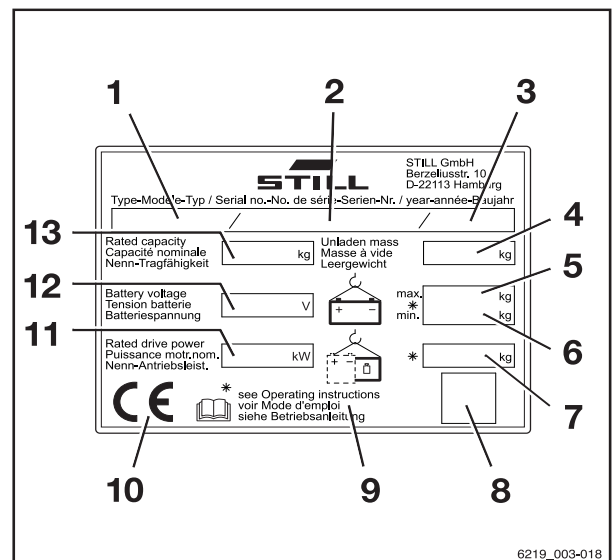
Votre chariot

14	Notice : Réservoir d'huile hydraulique	22	Plaque constructeur
15	Notice : Démultiplication	23	Notice : Capacité de charge : montage auxiliaire
16	Panneau d'avertissement : Ne pas se tenir sous la fourche / Ne pas monter sur la fourche	24	Notice : Capacité de charge : tableau de base
17	Panneau d'avertissement : Danger de cisaillement / Danger, liquide sous haute pression	25	Notice : Tests périodiques
18	Notice : Travail en chambre froide (variante)	26	Notice : Entretien de la batterie
19	Notice : Vérifier la hauteur libre	27	Notice : Attention / Lire la notice d'instructions
20	Notice : Pression de gonflage des pneus	28	Notice : Point de levée
21	Notice : Informations StVZO (réglementation allemande relative à la circulation routière)	29	Panneau d'avertissement : Danger dû au cisaillement (sur la variante à siège rotatif)
		30	Panneau d'avertissement : Ventilateur

Plaque constructeur

Le chariot peut être identifié d'après les informations figurant sur la plaque constructeur.

- 1 Type
- 2 Numéro de production
- 3 Année de fabrication
- 4 Poids à vide en kilogrammes
- 5 Poids de la batterie maximum autorisé en kilogrammes (uniquement pour les chariots électriques)
- 6 Poids de la batterie minimum autorisé en kilogrammes (uniquement pour les chariots électriques)
- 7 Lest en kilogrammes (uniquement pour les chariots électriques)
- 8 Code matrice de données
- 9 Pour de plus amples informations, se reporter aux données techniques dans la notice d'instructions
- 10 Etiquetage CE
- 11 Puissance motrice nominale en kilowatts
- 12 Tension batterie V
- 13 Capacité nominale en kilogrammes



Votre chariot

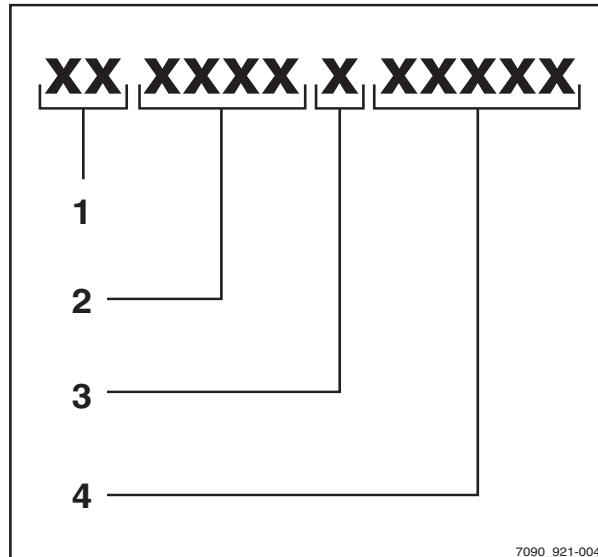
Numéro de production

i REMARQUE

Le numéro de production est utilisé pour identifier le chariot. Il est indiqué sur la plaque constructeur et servir de référence pour toutes les questions techniques.

Le numéro de production contient les informations codées suivantes :

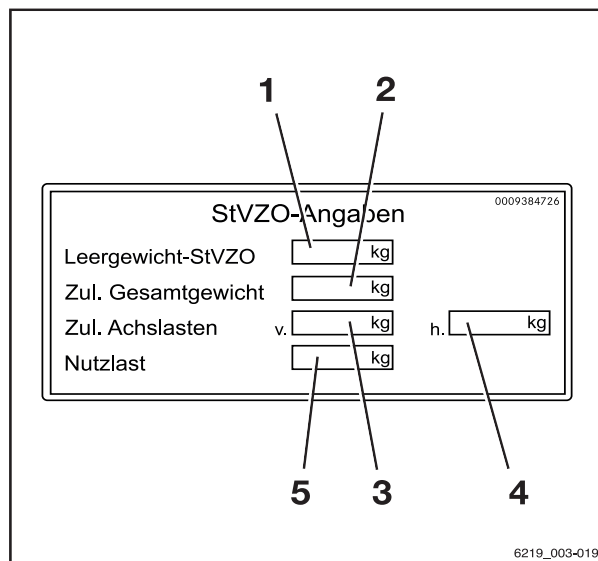
- Lieu de production (1)
- Modèle (2)
- Année de construction (3)
- Séquence de chiffres(4)



Informations sur le règlement relatif à l'admission des véhicules à la circulation routière

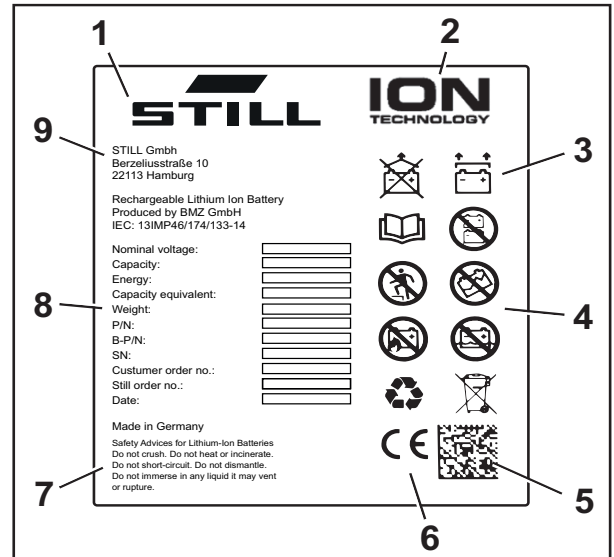
Cette étiquette présente des informations sur le poids et la répartition de la charge du chariot en kg.

- 1 Poids net
- 2 Poids total autorisé
- 3 Charge autorisée sur l'essieu avant
- 4 Charge autorisée sur l'essieu arrière
- 5 Payload (Charge utile)



Plaque constructeur d'une batterie lithium-ion

- 1 Fabricant
- 2 Technologie
- 3 Informations sur le transport
- 4 Informations générales d'utilisation
- 5 Code matriciel de données pour le centre d'entretien agréé
- 6 Etiquetage CE
- 7 Informations de sécurité
- 8 Données / données techniques
- 9 Adresse du fabricant



Utilisation du chariot

Mise en service

La mise en service est l'utilisation conforme initiale du chariot.

Les étapes nécessaires à la mise en service diffèrent selon le modèle et l'équipement du chariot. Ces étapes exigent des travaux préparatoires et des réglages qui ne peuvent pas être effectués par l'exploitant. Voir aussi le chapitre intitulé « Définition des personnes responsables ».

- Pour mettre le chariot en service, contacter le centre d'entretien agréé.

Utilisation correcte

Le chariot décrit dans la présente notice d'instructions est adapté au levage, au transport et au gerbage de charges.

Le chariot ne peut être utilisé qu'aux fins pour lesquelles il a été conçu, comme décrit dans la présente notice d'instructions.

Si le chariot doit être utilisé à d'autres fins que celles spécifiées dans la notice d'instructions, il convient d'obtenir au préalable l'autorisation du constructeur et, le cas échéant, des

Utilisation du chariot

autorités compétentes pour limiter le danger au maximum.

La charge maximale à soulever est spécifiée sur la plaque de capacité (diagramme de puissance) et ne doit pas être dépassée ; voir aussi le chapitre intitulé « Avant la prise d'une charge ».

Utilisation correcte pendant le remorquage

Ce chariot élévateur convient pour la traction occasionnelle de remorques et il est équipé d'un dispositif de remorquage à cette fin. Ce remorquage occasionnel ne doit pas dépasser 2 % du temps de fonctionnement quotidien. Si le chariot doit être utilisé régulièrement à des fins de remorquage, demander conseil au fabricant.

La réglementation sur l'utilisation d'une remorque doit être observée ; voir le chapitre « Utilisation d'une remorque ».

Usage non autorisé

L'exploitant ou le conducteur, et non le fabricant, est responsable des risques engendrés par un usage incorrect.

REMARQUE

Merci de respecter la définition des personnes responsables : « exploitant » et « conducteur ».

Une utilisation à des fins différentes de celles décrites dans ce mode d'emploi est interdite.



DANGER

Tomber du chariot pendant qu'il se déplace présente un risque de blessure mortelle.

- Il est interdit de transporter des passagers sur le chariot.

Le chariot élévateur ne doit pas être utilisé dans les zones présentant un risque d'incen-



die, d'explosion ou de corrosion, ou dans les endroits particulièrement poussiéreux.

Le gerbage ou le dégerbage n'est pas autorisé sur des surfaces inclinées ou des rampes.

Lieu d'utilisation

Le chariot peut être utilisé à l'extérieur et à l'intérieur des bâtiments. L'utilisation sur la voie publique n'est autorisée qu'avec la variante d'équipement « StVZO » (règlement allemand relatif à l'admission des véhicules à la circulation routière).

Si le chariot est utilisé sur la voie publique, il doit être conforme à la réglementation nationale du pays où il est utilisé.

Le sol doit avoir une capacité de charge suffisante (béton, asphalte) et une surface rugueuse. Les chaussées, les zones de travail et les largeurs d'allées doivent être conformes aux spécifications de la présente notice d'instructions ; voir le chapitre intitulé « Chaussées ».

Il est permis de conduire sur des gradients ascendants et descendants à condition de respecter les données et les spécifications indiquées, voir le chapitre « Voies de circulation ».

Le chariot convient pour une utilisation en intérieur et en extérieur, des tropiques jusqu'aux pays nordiques (plage de température : -20 °C à +40 °C).

Si le chariot doit être utilisé en chambre froide, il doit être configuré en conséquence et, si nécessaire, homologué pour un tel environnement ; voir le chapitre intitulé « Travail chambre froide ».

Utilisation du chariot

⚠ ATTENTION

Les batteries peuvent geler !

Si le chariot stationne à une température ambiante inférieure à -10 °C pendant une longue période, les batteries refroidissent. L'électrolyte peut geler et endommager les batteries. Le chariot n'est alors pas opérationnel.

- A des températures ambiantes inférieures à -10 °C, le chariot ne doit stationner que sur de courtes périodes.

L'exploitant doit assurer une protection contre les incendies adaptée à l'application concernée dans l'environnement du chariot. Selon l'application, une protection contre les incendies supplémentaire doit être apportée au chariot. En cas de doute, contacter les autorités compétentes.

i REMARQUE

Merci de respecter la définition de la personne responsable : « exploitant ».

Stationnement à des températures inférieures à -10 °C

⚠ ATTENTION

Les batteries peuvent geler !

Si le chariot est stationné à une température ambiante inférieure à -10 °C pendant une longue période, les batteries refroidissent. L'électrolyte peut geler et endommager les batteries. Le chariot n'est alors pas opérationnel.

- Lorsque la température ambiante est en dessous de -10 °C, ne stationner le chariot que pour de courtes périodes.



Utilisation des plateformes de travail

PRUDENCE

L'utilisation de plateformes de travail est régie par les lois nationales. L'utilisation de plateformes de travail est uniquement autorisée si la législation du pays d'utilisation le permet.

- Respecter la législation nationale.
- Avant d'utiliser des plateformes de travail, consulter les autorités locales compétentes.



Informations sur la documentation

Informations sur la documentation

Etendue de la documentation

- Notice d'instructions d'origine du chariot
- Notice d'instructions d'origine de l'unité d'affichage et de commande
- Notice d'instructions des variantes installées qui ne figurent pas dans la notice d'instructions d'origine susmentionnée
- Notice d'instructions « UPA » ou insertion (selon l'équipement du chariot)
- DVD avec le catalogue des pièces de rechange du chariot

Cette notice d'instructions décrit toutes les mesures requises pour un fonctionnement sûr et un entretien adéquat du chariot dans toutes les variantes disponibles au moment de la publication. La documentation des versions spéciales destinées à satisfaire les demandes des clients (UPA) se trouve dans une notice d'instructions séparée. Pour toute question, contacter un centre d'entretien agréé.

Saisir le numéro de production et l'année de fabrication de la plaque constructeur dans l'espace prévu :

Numéro de production	
Année de fabrication	

Merci d'indiquer le numéro de production pour toute question technique.

Chaque chariot est fourni avec une notice d'instructions. Cette notice doit être conservée soigneusement et se trouver à la disposition du conducteur et de l'exploitant à tout moment. L'emplacement de rangement est indiqué dans la section intitulée « Vue d'ensemble du poste de conduite ».

Si la notice d'instructions est perdue, l'exploitant doit immédiatement en demander une autre au fabricant.

La notice d'instructions est incluse dans le catalogue des pièces de rechange et peut donc être commandée à nouveau comme une pièce de rechange.



Le personnel chargé d'utiliser et d'entretenir l'équipement doit connaître la présente notice d'instructions.

L'exploitant doit s'assurer que tous les utilisateurs ont reçu, lu et compris la présente notice d'instructions.

Ranger la documentation complète en sécurité et la remettre au nouvel exploitant lors de la vente ou du transfert ultérieur du chariot.

REMARQUE

Merci de noter la définition des personnes responsables : « exploitant » et « conducteur ».

Merci de lire les spécifications de la présente notice d'instructions et de s'y conformer. Pour toute question, suggestion d'amélioration ou pour signaler une erreur, contacter le centre d'entretien agréé.

Documentation supplémentaire

Ce chariot de manutention peut être équipé d'équipements non prévus (**UPA**) qui diffèrent de l'équipement de série et/ou des variantes.

Le UPA peut être, par exemple :

- Capteurs spéciaux
- Montages auxiliaires spéciaux
- Dispositifs de remorquage
- Montages auxiliaires personnalisés

Dans ce cas, le chariot de manutention est pourvu d'une documentation supplémentaire. Celle-ci peut se présenter sous forme d'un encart ou d'une notice d'instructions séparée.

La notice d'instructions d'origine de ce chariot de manutention est valable sans restriction pour l'utilisation de l'équipement standard et de ses variantes. Les informations de fonctionnement et de sécurité dans la notice d'instructions d'origine sont toujours valides dans leur intégralité à moins d'être contredites dans cette documentation supplémentaire.

Les qualifications requises pour le personnel ainsi que les intervalles d'entretien peuvent varier. Ceci est défini dans la documentation supplémentaire.



Informations sur la documentation

- Pour toute question, contacter un centre d'entretien agréé.

Date de parution et actualité de la notice d'instructions

La date de parution de la présente notice d'instructions se trouve sur la page de titre.

STILL travaille constamment à l'évolution des chariots. Cette notice d'instructions est susceptible de changer, et toute réclamation fondée sur les informations et/ou les illustrations figurant dans la présente notice d'instructions ne saurait être recevable.

Prendre contact avec le centre d'entretien agréé pour obtenir une assistance technique concernant le chariot.

Droits d'auteur et droits relatifs aux marques commerciales

Les présentes instructions ne doivent pas être reproduites, traduites ou rendues accessibles à des tiers - y compris sous forme d'extraits - sauf en cas d'accord écrit exprès du fabricant.

Explication des symboles d'informations utilisés

DANGER

Indique les procédures à respecter absolument pour éviter les risques d'accidents mortels.

PRUDENCE

Indique les procédures à respecter absolument pour éviter les risques de blessures.

ATTENTION

Indique les procédures à respecter absolument pour éviter les dommages et/ou destructions matériels.

 **REMARQUE**

Pour les exigences techniques requérant une attention particulière.

 **REMARQUE D'ENVIRONNEMENT**

Pour éviter des dommages environnementaux.

Liste d'abréviations

 **REMARQUE**

Cette liste d'abréviations s'applique à tous les types de notice d'instructions. Certaines abréviations mentionnées ici n'apparaissent pas nécessairement dans la présente notice d'instructions.

Abréviation	Signification	Explication
ABE	Unité d'affichage et de commande	
ArbSchG	Arbeitsschutzgesetz	Mise en œuvre allemande des directives de l'UE sur la santé et la sécurité au travail
BetrSichV	Betriebssicherheitsverordnung	Mise en œuvre allemande de la directive de l'UE sur les équipements de travail
BG	Berufsgenossenschaft	Compagnie d'assurance allemande pour l'entreprise et ses employés
BGG	Berufsgenossenschaftlicher Grundsatz	Principes et spécifications de test allemands en matière de santé et de sécurité au travail
BGR	Berufsgenossenschaftliche Regel	Réglementation et préconisations allemandes en matière de santé et de sécurité au travail
DGUV	Berufsgenossenschaftliche Vorschrift	Réglementation allemande relative à la prévention des accidents
CE	Communauté Européenne	Confirme la conformité aux directives européennes spécifiques à chaque produit (marque CE)
CEE	Commission on the Rules for the Approval of the Electrical Equipment	Commission internationale sur les règles d'homologation de l'équipement électrique
DC	Direct Current	Courant continu
DFÜ	Datenfernübertragung	Transmission de données à distance
DIN	Deutsches Institut für Normung	Organisme allemand de normalisation
EG	Communauté européenne	

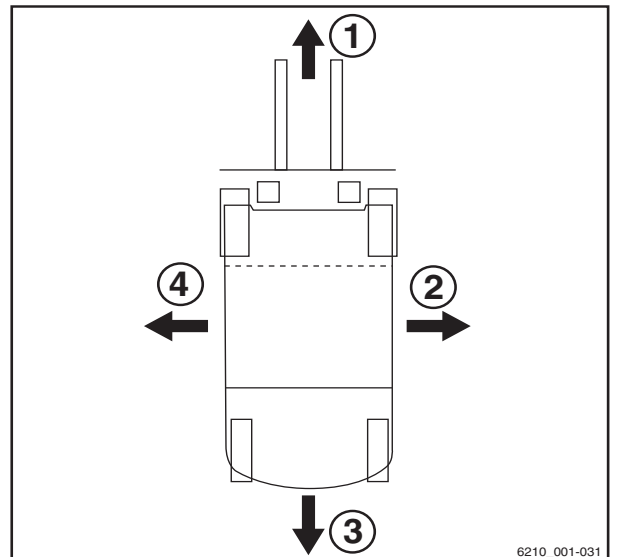
Informations sur la documentation

Abréviation	Signification	Explication
EN	Norme européenne	
FEM	Fédération Européene de la Manutention	Fédération européenne de manutention et d'équipement de stockage
F _{max}	maximum Force	Puissance maximale
GAA	Gewerbeaufsichtsamt	Autorité allemande pour la surveillance/publication de la réglementation de protection des travailleurs, de protection de l'environnement et de protection des consommateurs
GPRS	General Packet Radio Service	Transfert de paquets de données sur les réseaux sans fil
ID n°	Numéro ID	
ISO	International Organization for Standardization	Organisme allemand de normalisation
LAN	Local Area Network	Réseau local
K _{pA}	Incertitude des mesures des niveaux de pression sonore	
LED	Light Emitting Diode	Diode électroluminescente
L _p	Niveau de pression sonore sur le lieu de travail	
L _{pAZ}	Niveau de pression acoustique continu dans le poste de conduite	
LSP	Centre de gravité de la charge	Distance entre le centre de gravité de la charge et la face avant des dos de fourche
MAK	Concentration maximale sur le lieu de travail	Concentrations dans l'air maximales autorisées d'une substance sur le lieu de travail
Maxi	Maximum	Valeur maximale d'une quantité
Mini	Minimum	Valeur minimale d'une quantité
PIN	Personal Identification Number	Numéro d'identification personnel
EPI	Equipement de protection individuelle	
SE	Super-Elastic	Pneus superélastiques (bandages pleins)
SIT	Snap-In Tyre	Pneus à montage rapide, sans pièces de jante détachables
StVZO	Straßenverkehrs-Zulassungs-Ordnung	Réglementation allemande sur l'homologation des véhicules sur la voie publique
TRGS	Technische Regel für Gefahrstoffe	Décret sur les matériaux dangereux applicable en République fédérale d'Allemagne

Abréviation	Signification	Explication
VDE	Verband der Elektrotechnik Elektronik Informationstechnik	Association scientifique/technique allemande
VDI	Verein Deutscher Ingenieure	Association scientifique/technique allemande
VDMA	Verband Deutscher Maschinen- und Anlagenbau e.V.	L'association allemande de l'industrie du génie mécanique
WLAN	Wireless LAN	Réseau local sans fil

Définition des directions

Les directions « en avant » (1), « en arrière » (3), « vers la droite » (2) et « vers la gauche » (4) font référence à la position de montage des pièces vu du poste de conduite ; la charge est à l'avant.



Dessins schématiques

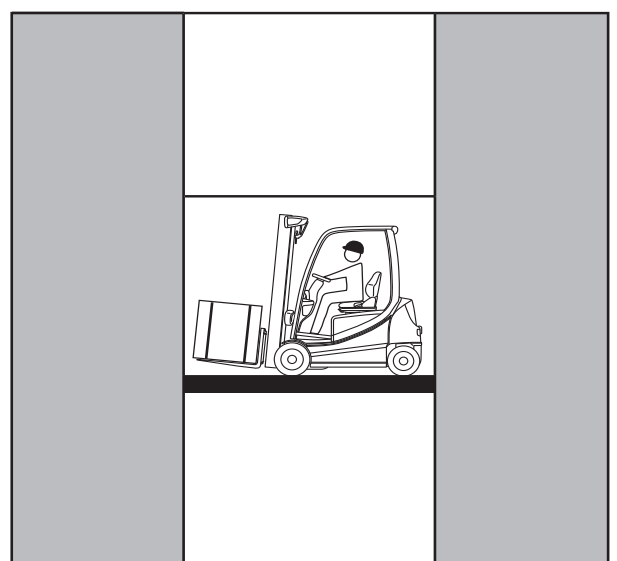
Représentation des fonctions et procédures de fonctionnement

De nombreux points de cette documentation expliquent le fonctionnement (séquentiel pour la plupart) de certaines fonctions ou les procédures de fonctionnement. Les diagrammes schématiques d'un chariot contrepoids servent à illustrer ces séquences.



REMARQUE

Ces dessins schématiques ne sont pas représentatifs de l'état structurel du chariot documenté. Les dessins sont uniquement utilisés dans le but de clarifier les procédures.

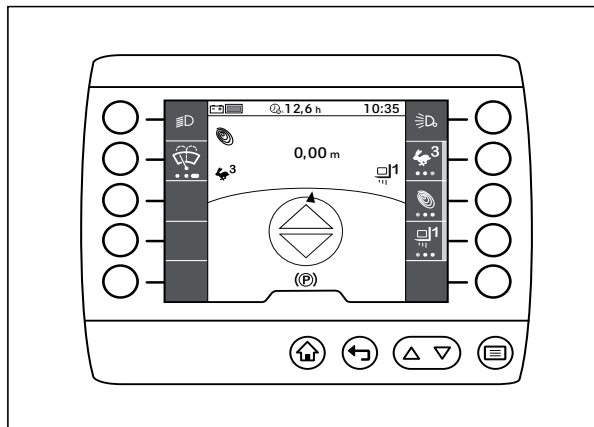


Informations sur la documentation

Vue de l'unité d'affichage et de commande

i REMARQUE

Les représentations des états de fonctionnement et des valeurs dans l'unité d'affichage et de commande sont des exemples et dépendent en partie de l'équipement du chariot. Par conséquent, les affichages réels des états de fonctionnement et des valeurs peuvent varier.



Questions environnementales

Emballage

Lors de la livraison du chariot, certaines pièces sont emballées pour une meilleure protection pendant le transport. Cet emballage doit être complètement retiré avant le premier démarrage.



REMARQUE D'ENVIRONNEMENT

Le matériel d'emballage doit être correctement mis au rebut après la livraison du chariot.

Mise au rebut de composants et de batteries

Le chariot est composé de différents matériaux. Si des composants ou des batteries doivent être remplacés et mis au rebut, ils doivent être :

- mis au rebut,
- traité ou
- recyclé selon les réglementations régionales et nationales en vigueur.



REMARQUE

Consulter la documentation fournie par le fabricant de batterie lors de la mise au rebut des batteries.



REMARQUE D'ENVIRONNEMENT

Nous recommandons de travailler avec une entreprise de gestion des déchets pour cela.





2

Sécurité



Définition des personnes responsables

Définition des personnes responsables

Exploitant

L'exploitant est la personne physique ou légale qui exploite le chariot ou sous l'autorité de laquelle il est exploité.

L'exploitant doit s'assurer que le chariot n'est utilisé qu'aux fins pour lesquelles il est conçu, et conformément aux consignes de sécurité énoncées dans cette notice d'instructions.

L'exploitant doit s'assurer que tous les utilisateurs lisent et comprennent les informations de sécurité.

L'exploitant est responsable de la planification et de l'exécution correcte des contrôles réguliers de sécurité.

Nous recommandons de respecter les spécifications nationales pour l'exécution de ces contrôles.

Spécialiste

Une personne qualifiée est un technicien de service ou une personne répondant aux critères ci-dessous :

- Une qualification validée qui atteste de son expertise professionnelle. Il peut s'agir d'une certification professionnelle ou d'un document similaire.
- Expérience professionnelle indiquant que le spécialiste a acquis une expérience pratique des chariots de manutention sur une période établie au cours de sa carrière. Pendant cette période, cette personne s'est familiarisée avec une vaste gamme de symptômes pour lesquels des contrôles doivent être effectués, par exemple suite à une évaluation des risques ou à une inspection quotidienne
- Une implication professionnelle récente dans le processus d'essai des chariots de manutention et des compétences supplémentaires adéquates sont indispensables. La personne qualifiée doit jouir d'une expérience dans la réalisation des essais en question ou de tests similaires. De plus, cette personne doit avoir connaissance des



derniers développements technologiques concernant le chariot de manutention à tester et du risque à évaluer.

Conducteurs

Ce chariot ne peut être conduit que par des personnes compétentes âgées de 18 ans au moins, formées à la conduite, ayant démontré leurs compétences de conduite et de manipulation de charges à l'entreprise ou à l'un de ses représentants, et ayant été spécifiquement désignées pour conduire le chariot. Une connaissance spécifique du chariot à utiliser est également requise.

Les obligations de formation indiquées au §3 de la Loi sur la santé et la sécurité au travail et au §9 des règles de sécurité sur le lieu de travail sont satisfaites si le conducteur a été formé conformément au BGG (Loi générale sur les associations de responsabilité civile des employeurs) 925. Respecter les réglementations locales.

Droits, devoirs et règles de comportement du conducteur

Le conducteur doit être formé à ses droits et ses devoirs.

Le conducteur doit bénéficier des droits requis.

Le conducteur doit porter un équipement de protection (vêtements de protection, chaussures de sécurité, casque, lunettes et gants de protection) adapté aux conditions, à la tâche et à la charge à soulever. Le conducteur doit porter des chaussures solides afin de pouvoir conduire et freiner en toute sécurité.

Le conducteur doit connaître la notice d'instructions, qui sera mise à sa disposition à tout moment.



Définition des personnes responsables

Le conducteur doit :

- avoir lu et compris la notice d'instruction,
- connaître les consignes à respecter pour utiliser le chariot en toute sécurité,
- être physiquement et mentalement capable de conduire le chariot sans danger.

⚠ DANGER

La consommation de drogues, alcool ou médicaments ayant un effet sur les réactions compromet l'aptitude à conduire le chariot.

Les individus sous l'influence des substances susmentionnées ne sont pas autorisés à travailler sur ou avec un chariot.

Interdiction d'utilisation par des personnes non-autorisées

Le conducteur est responsable du chariot pendant les heures de fonctionnement. Il ne doit pas laisser des personnes non-autorisées utiliser le chariot.

En quittant le chariot, le conducteur doit le protéger contre toute utilisation non autorisée, par ex. en retirant la clé.

Principes de base d'un fonctionnement en toute sécurité

Assurance couvrant les locaux de la société

Dans de nombreux cas, les locaux de la société sont des zones de circulation publique restreinte.



REMARQUE

L'assurance de la responsabilité civile exploitation devrait être révisée pour qu'en cas de dégâts causés dans des zones de circulation publique restreinte, une assurance couvre le chariot vis-à-vis des tiers.

Caractéristiques spéciales lors de l'utilisation de batteries lithium-ion (variante)

Les caractéristiques spéciales suivantes concernent l'exploitant et les conducteurs si ce chariot est équipé d'une batterie lithium-ion (variante) au lieu d'une batterie au plomb classique.



⚠ DANGER

Risque d'explosion

Une surchauffe à plus de 80 °C, des contraintes mécaniques et une utilisation incorrecte peuvent entraîner une explosion de la batterie.

- Ne jamais chauffer la batterie à plus de 80 °C ou l'exposer à des flammes nues.
- Ne pas soumettre la batterie à des charges mécaniques trop importantes.
- Ne pas monter sur la batterie.
- Eviter les chocs.
- Ne pas ouvrir la batterie.
- Ne jamais court-circuiter les connecteurs de batterie.
- Ne pas brancher la batterie avec une inversion de polarité.



Principes de base d'un fonctionnement en toute sécurité

Batteries lithium-ion autorisées

- Utiliser uniquement des batteries lithium-ion approuvées par STILL pour utilisation sur ce chariot.

Déclaration de l'utilisation de batteries lithium-ion

Nous recommandons que l'exploitant informe la brigade de pompiers locale de son intention d'utiliser les chariots équipés de batteries lithium-ion.

Le responsable de la santé et de la sécurité et le personnel doivent également être informés de l'utilisation de chariots équipés de batteries lithium-ion.

Evaluation des risques

Conformément au §3 de la loi allemande sur la santé et la sécurité en milieu industriel (BetrSichV), l'exploitant est tenu de procéder à une évaluation des risques distincte pour évaluer les risques posés à la société par les batteries lithium-ion.

- Respecter la réglementation en vigueur dans le pays d'utilisation du chariot.

Qualification du conducteur

Outre les conditions préalables énoncées dans le chapitre intitulé « Définition des personnes responsables », dans la section intitulée « Conducteur », respecter les consignes suivantes :

- Le conducteur doit être formé à l'utilisation de la batterie lithium-ion.
- Seuls les conducteurs formés peuvent conduire ces chariots.

Procédure en cas d'incendie

Les batteries lithium-ion endommagées posent un risque d'incendie accru. En cas d'incendie, la meilleure option est de refroidir la batterie au moyen de grandes quantités d'eau.



Sécurité

2

Principes de base d'un fonctionnement en toute sécurité

- Evacuer l'emplacement de l'incendie aussi rapidement que possible.
- Bien aérer l'emplacement de l'incendie car les gaz de combustion produits sont corrosifs en cas d'inhalation.
- Informer les services de lutte contre l'incendie que des batteries lithium-ion sont impliquées dans l'incendie.
- Respecter les informations fournies par le fabricant de la batterie relatives à la procédure en cas d'incendie.

De l'eau peut être utilisée pour refroidir un départ d'incendie.

Transport

Dans certaines circonstances, le transport de la batterie lithium-ion hors des locaux peut nécessiter un caisson de transport spécial.

- Contacter le centre d'entretien agréé pour plus d'informations.

Principes de base d'un fonctionnement en toute sécurité

Dangers spécifiques aux batteries lithium-ion de 13,1 kWh et 49 kWh



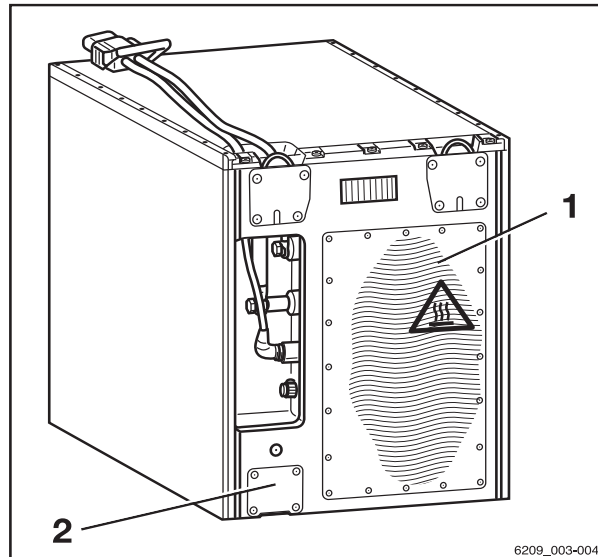
⚠ PRUDENCE

Risque de brûlures dû aux surfaces chaudes

La batterie est dotée d'une résistance de freinage intégrée qui peut chauffer jusqu'à plus de 100 °C pendant le fonctionnement.

Plusieurs heures peuvent être nécessaires pour que la résistance de freinage refroidisse jusqu'à une température ne posant pas de risque.

- Ne pas toucher la zone chaude (1).



6209_003-004

⚠ PRUDENCE

Risque de blessure

Si la valve de sécurité (2) se déclenche, il existe un risque de blessure.

- Quitter la zone autour de la batterie immédiatement, en s'éloignant d'une distance d'au moins 5 m.



REMARQUE

La résistance de freinage (1) est montée différemment selon le groupe de batterie. L'accumulation de chaleur dans la zone autour de la résistance de freinage est inoffensive. La valve de sécurité (2) s'ouvre lorsque la batterie est soumise à une surpression ou prend feu.

Toutes les batteries lithium-ion présentent de manière générale un risque de départ de feu, d'explosion de la batterie et de brûlures chimiques.

Si les batteries sont utilisées correctement, aucune substance dangereuse ne s'échappe du coffre fermé. Aucun contact avec des substances toxiques n'est possible. Il n'y a risque de contact qu'en cas d'utilisation incorrecte (mécanique, thermique, électrique) pouvant entraîner l'activation de la valve de sécurité (2) ou provoquer des fissures sur le carter. Cela peut entraîner une fuite d'électrolyte, une réaction du matériau d'électrode avec l'humidité / l'eau, une décharge de la batterie, un incendie ou une explosion, selon les circonstances.



Tout contact avec des composants sous tension risque de provoquer un choc électrique pouvant avoir des effets thermiques ou entraîner une paralysie. La paralysie peut provoquer la fibrillation ventriculaire, un arrêt cardiaque ou une paralysie respiratoire pouvant être fatale.

Si une batterie brûle, les fumées ou les vapeurs qui se dégagent peuvent provoquer des irritations des yeux, de la peau et du système respiratoire.

Modifications et post-équipement

Si le chariot doit être utilisé pour un travail qui ne figure pas dans les directives ou dans les présentes instructions, modifier le chariot ou le mettre à niveau si nécessaire. Toute modification structurelle peut compromettre la maniabilité et la stabilité du chariot et entraîner des accidents.

Toute modification affectant la stabilité, la capacité de charge ou la vue périphérique du chariot doit faire l'objet d'une autorisation écrite du fabricant.

Les composants suivants ne peuvent être modifiés qu'avec l'autorisation écrite du fabricant :

- Freins
- Direction
- Éléments de commande
- Systèmes de sécurité
- Variantes d'équipement
- Montages auxiliaires

Le chariot ne peut être transformé qu'avec l'autorisation écrite du fabricant. Si nécessaire, obtenir l'approbation des autorités compétentes.

Nous déconseillons le montage et l'utilisation de dispositifs de sécurité non approuvés par le fabricant.

- Contacter le centre d'entretien agréé avant de modifier le chariot ou de le mettre à niveau.

Principes de base d'un fonctionnement en toute sécurité



⚠ DANGER

Risque de blessure en cas de renversement du chariot

Même si un système de retenue homologué est utilisé, il existe toujours un risque résiduel de blessure pour le conducteur en cas de renversement du chariot. Il est possible de réduire le risque de blessure en utilisant le système de retenue en conjonction avec la ceinture de sécurité. De plus, la ceinture de sécurité protège contre les conséquences de collisions arrière et de chute depuis une rampe.

- Utiliser également la ceinture de sécurité.

Seul le centre d'entretien agréé est autorisé à effectuer des travaux de soudage sur le chariot.



⚠ DANGER

Le percement d'alésages supplémentaires dans le capot batterie entraîne un risque d'explosion.

Des gaz explosifs peuvent s'échapper et provoquer des blessures potentiellement mortelles en cas d'explosion. L'obturation des alésages avec des bouchons ne suffit pas à empêcher les fuites de gaz.

- Ne pas percer de trous dans le capot batterie.

⚠ DANGER

Risque d'accident en raison de trous supplémentaires dans le capot batterie

La rigidité du capot batterie est diminuée et le capot batterie peut se rompre. Le siège conducteur peut s'enfoncer dans le capot batterie, ce qui peut provoquer l'exécution de manœuvres de direction et de conduite incontrôlées par le conducteur.

- Ne pas percer de trous dans le capot batterie.



⚠ DANGER

La chute d'une charge peut provoquer la mort.

Le conducteur est en danger de mort si le chariot n'est pas équipé d'un protège-conducteur, car il peut être heurté par une charge tombant d'une hauteur de levage de 1 800 mm ou davantage.

Le fonctionnement du chariot sans protège-conducteur est interdit si la hauteur de levage dépasse 1 800 mm.

- Pour des hauteurs de levage de 1 800 mm et au-delà, utiliser uniquement des chariots avec protège-conducteur.

L'exploitant n'est autorisé à apporter des modifications au chariot de manière indépendante que dans le cas où le fabricant est mis en liquidation et où la société n'est pas reprise par une autre personne morale.

L'exploitant doit aussi remplir les conditions préalables suivantes :

- Les documents de conception, les documents relatifs aux essais et les instructions de montage en rapport avec la modification doivent être archivés de façon permanente et demeurer accessibles à tout moment.
- Vérifier la plaque de capacité de charge, la notice, les avertissements de danger et la notice d'instructions pour s'assurer qu'ils sont conformes aux modifications et les corriger si nécessaire.
- Les modifications doivent être conçues, vérifiées et mises en œuvre par un bureau d'étude spécialisé dans les chariots de manutention. Le bureau d'étude doit se conformer aux normes et directives en vigueur au moment où les modifications sont effectuées.

Une notice comportant les données suivantes doit être apposée de manière permanente sur le chariot de façon à être clairement visible :

- Type de modification
- Date de modification
- Nom et adresse de la société ayant exécuté la modification

Principes de base d'un fonctionnement en toute sécurité

Changements au protège-conducteur et aux charges de toit

⚠ DANGER

En cas de défaillance du protège-conducteur en raison d'une chute de charge ou d'un renversement du chariot, les conséquences sont potentiellement mortelles pour le conducteur. Danger de mort

Le soudage et le forage sur le protège-conducteur changent les caractéristiques matérielles et la conception structurelle du protège-conducteur. Une force excessive causée par des chutes de charges ou un renversement du chariot peut entraîner la dérobade du protège-conducteur modifié et la suppression de la protection pour le conducteur.

- Ne pas effectuer de soudures sur le protège-conducteur.
- Ne pas effectuer d'alésages sur le protège-conducteur.

⚠ ATTENTION

Des charges lourdes sur le toit endommagent le protège-conducteur.

Pour garantir la stabilité du protège-conducteur à tout moment, une charge de toit ne peut être montée sur le protège-conducteur que si la conception structurelle a été testée et que le fabricant a donné son approbation.

- Demander conseil au centre d'entretien agréé pour le montage de charges de toit.

Avertissement concernant les pièces qui ne sont pas d'origine

Les composants, pièces auxiliaires et accessoires d'origine sont spécialement conçus pour ce chariot. Nous attirons particulièrement votre attention sur le fait que les éléments, pièces auxiliaires et accessoires fournis par d'autres sociétés n'ont pas été testés ni approuvés par STILL.



⚠ ATTENTION

Le montage ou l'utilisation de tels produits sont donc susceptibles d'avoir un impact négatif sur la conception du chariot et de compromettre la sécurité d'une conduite active ou passive.

Il est recommandé d'obtenir l'approbation du fabricant et, le cas échéant, des organismes de réglementation compétents avant d'installer ces pièces. Le fabricant décline toute responsabilité en cas de dégâts occasionnés par l'utilisation de pièces et d'accessoires qui ne sont pas d'origine.

Dégâts, défauts et mauvaise utilisation des systèmes de sécurité

Signaler immédiatement tout dégât ou défaut du chariot ou des montages auxiliaires au superviseur ou au gestionnaire de flotte responsable afin qu'il puisse le faire corriger.

Les chariots élévateurs et les pièces auxiliaires qui ne sont pas fonctionnels ou qui sont dangereux ne doivent pas être utilisés avant d'avoir été correctement réparés.

Ne pas déposer ni désactiver les systèmes et les commutateurs de sécurité.

Les parties fixes ne peuvent être changées qu'avec l'autorisation du fabricant.

Les interventions effectuées sur le système électrique (par ex. le branchement d'une radio, l'ajout de phares etc.) sont autorisées seulement avec l'autorisation écrite du fabricant. Toutes les interventions sur le système électrique doivent être documentées.

Même s'ils sont amovibles, les panneaux du toit ne doivent pas être retirés puisqu'ils sont conçus pour protéger contre la chute de petits éléments.

Principes de base d'un fonctionnement en toute sécurité

Pneus

⚠ DANGER

Risque pour la stabilité

Le non-respect des informations et des instructions suivantes peut entraîner une perte de stabilité. Il y a un risque d'accident en cas de renversement du chariot.

Les facteurs suivants peuvent entraîner une perte de stabilité et sont donc **interdits** :

- Pneus différents sur un même essieu, p. ex. des pneus ordinaires et des pneus superélastiques
- Pneus non approuvés par le fabricant
- Usure excessive des pneus
- Pneus de qualité inférieure
- Remplacement de pièces de la jante de roue
- Combinaison de pièces de jante de roue de différents fabricants

Respecter les règles suivantes pour garantir la stabilité :

- Sur un même essieu, les pneus doivent avoir des niveaux d'usure identiques et autorisés
- N'utiliser que des roues et des pneumatiques du même type sur un même essieu, p. ex. des pneus superélastiques uniquement
- N'utiliser que des roues et des pneus approuvés par le fabricant
- N'utiliser que des produits de qualité

Les roues et les pneus approuvés par le fabricant sont indiqués sur le catalogue des pièces de rechange. S'il est prévu d'utiliser d'autres roues ou pneumatiques, obtenir au préalable l'autorisation du fabricant.

- Contacter un centre d'entretien agréé à ce sujet.

Lors du changement des roues ou des pneumatiques, toujours s'assurer que le chariot ne penche pas d'un côté (p. ex., toujours remplacer les roues des côtés droit et gauche en même temps). Il est impératif de consulter le fabricant avant d'effectuer un changement.



En cas de changement du type de pneu utilisé sur un essieu, par exemple remplacement de pneus superélastiques par des pneus ordinaires, le diagramme de puissance doit être modifié en conséquence.

- Contacter un centre d'entretien agréé à ce sujet.

Equipement médical

PRUDENCE

Des interférences électromagnétiques avec les appareils médicaux peuvent se produire.

N'utiliser que de l'équipement suffisamment protégé contre les interférences électromagnétiques.

Pendant le fonctionnement du chariot, le matériel médical, tel que stimulateurs cardiaques ou appareils auditifs, peut ne pas fonctionner correctement.

- Demander à votre médecin ou au fabricant du matériel médical de confirmer si le matériel médical est suffisamment protégé contre les interférences électromagnétiques.

Principes de base d'un fonctionnement en toute sécurité

Faire preuve de prudence en contrôlant des vérins à gaz et des accumulateurs de pression

⚠ PRUDENCE

Les vérins à gaz sont sous haute pression. Une dépose incorrecte entraîne un risque élevé de blessure.

Pour faciliter le fonctionnement, diverses fonctions du chariot peuvent être assistées par des vérins à gaz. Les vérins à gaz sont des composants complexes sujets à des hautes pressions internes (jusqu'à 300 bars). En l'absence d'instructions spécifiques, ils ne doivent en aucun cas être ouverts. Ils doivent être installés uniquement lorsqu'ils ne sont pas sous pression. Si nécessaire, le centre d'entretien agréé peut dépressuriser le vérin à gaz avant la dépose, conformément à la réglementation. Les vérins à gaz doivent être dépressurisés avant leur recyclage.

- Eviter tous dégâts, toute contrainte latérale, toute déformation, toute contamination importante et les températures supérieures à 80 °C.
- Les vérins à gaz endommagés ou défectueux doivent être remplacés immédiatement.
- Contacter le centre d'entretien agréé.

⚠ PRUDENCE

Les accumulateurs de pression sont sous haute pression. La pose incorrecte d'un accumulateur de pression entraîne un risque élevé de blessure.

Avant de commencer un travail sur l'accumulateur de pression, ce dernier doit être dépressurisé.

- Contacter le centre d'entretien agréé.

Longueur des bras de fourche

⚠ DANGER

Risque d'accident en cas de sélection incorrecte des bras de fourche

- Les bras de fourche doivent correspondre à la profondeur de la charge.

Si les bras de fourche sont trop courts, la charge peut tomber des bras après avoir été soulevée. En outre, ne pas oublier que le centre de gravité de la charge risque de se déplacer suite à des forces dynamiques



Principes de base d'un fonctionnement en toute sécurité

telles que le freinage. Une charge reposant en sécurité sur les bras de fourche peut se déplacer vers l'avant et tomber.

Si les bras de fourche sont trop longs, ils peuvent s'accrocher aux unités de chargement derrière la charge à lever. Cela provoquerait la chute de ces autres unités de chargement lorsque la charge est levée.

- Pour toute question sur le choix de bras de fourche corrects, contacter le centre d'entretien agréé.

Risque résiduel

Risque résiduel

Risques et dangers résiduels

En dépit des précautions d'utilisation et de la conformité aux normes et aux réglementations, il est impossible d'exclure totalement l'existence d'autres risques lors de l'utilisation du chariot.

Le chariot et tous les autres composants du système sont conformes aux exigences de sécurité en vigueur. Néanmoins, même si le chariot est utilisé correctement et que toutes les instructions sont respectées, les risques résiduels ne sont pas exclus.

Même en dehors des zones de danger étroites du chariot lui-même, les risques résiduels ne sont pas exclus. Les personnes se trouvant dans la zone autour du chariot doivent faire preuve d'une attention particulière, afin de réagir instantanément en cas de dysfonctionnement, d'incident, de panne, etc.

PRUDENCE

Toutes les personnes se trouvant aux alentours du chariot doivent être informées des risques émanant de l'utilisation du chariot.

De plus, nous attirons votre attention sur les règles de sécurité décrites dans la présente notice d'instructions.

Les risques comprennent :

- Echappement de consommables dû à des fuites, des ruptures de conduites et de conteneurs, etc.
- Risque d'accident lors de la conduite sur des sols difficiles comme des rampes, des surfaces lisses ou irrégulières, ou avec une faible visibilité, etc.
- Chute, trébuchement, etc. en se déplaçant sur le chariot, en particulier sous la pluie, en cas de fuites de consommables ou sur des surfaces glacées.
- Risques de feu et d'explosion dus aux batteries et aux tensions électriques.
- Erreur humaine résultant du non respect des consignes de sécurité,
- Dégâts non réparés ou composants défectueux et usés,



- Entretien et essais insuffisants
- Utilisation de consommables inadéquats
- Dépassement des intervalles d'essai

Le fabricant n'est pas tenu responsable des accidents impliquant le chariot et causés par le non-respect de ces règles par l'exploitant, volontairement ou par imprudence.

Stabilité

La stabilité du chariot a été testée selon les normes technologiques les plus récentes. Elle est garantie si le chariot est utilisé de manière correcte et conformément à son utilisation prévue. Ces normes ne prennent en compte que les forces d'inclinaison statiques et dynamiques pouvant se produire lors d'une utilisation conforme aux règles de fonctionnement et à l'utilisation prévue. Cependant, en cas d'utilisation impropre ou de fonctionnement incorrect, le danger de dépassement du moment d'inclinaison et de perte de stabilité ne peut être exclu.

Le risque de perte de stabilité peut être évité ou minimisé par les actions suivantes :

- Toujours fixer la charge pour l'empêcher de glisser, par ex. en l'arrimant.
- Toujours transporter les charges instables dans des conteneurs adaptés.
- Toujours conduire lentement dans les virages.
- Conduire avec la charge descendue.
- Même si le chariot est équipé d'un tablier à déplacement latéral, centrer la charge du mieux possible par rapport au chariot et transporter la charge dans cette position.
- Éviter les virages et la conduite en diagonale sur les pentes ou les rampes.
- Ne jamais conduire sur des pentes ou des rampes avec la charge dirigée du côté de la descente.
- Ne ramasser que des charges de la largeur autorisée.
- Être très attentif lors du transport de charges suspendues.



Risque résiduel

- En conduisant, ne pas passer sur les bords des rampes ou sur des marches.

Risques particuliers liés à l'utilisation du chariot et de ses montages auxiliaires

Il est nécessaire d'obtenir l'approbation du fabricant du chariot et du fabricant du montage auxiliaire en toute occasion où le chariot est utilisé en dehors de son champ d'utilisation normale, et en cas d'incertitude du conducteur quant à l'utilisation correcte et sûre du chariot.



Sécurité

2

Risque résiduel

Risque résiduel

Vue d'ensemble des risques et des contre-mesures

 REMARQUE

Ce tableau est prévu pour faciliter l'évaluation des risques dans votre installation et s'applique à tous les types d'entraînement. Il ne prétend pas être complet.

- Respecter la réglementation en vigueur dans le pays d'utilisation du chariot.

Risque	Action	Note de vérification √ Effectué - Non applicable	Remarques
L'équipement du chariot n'est pas conforme à la réglementation locale	Essai	○	En cas de doute, consulter le bureau d'inspection des usines compétent ou l'association de responsabilité civile de l'employeur
Manque de compétence et de qualification du conducteur	Formation des conducteurs (assis et debout)	○	BGG 925 Permis de conduire VDI 3313
Utilisation par des personnes non autorisées	Accès avec clé uniquement au personnel autorisé	○	
Chariot dans un état ne répondant pas aux normes de sécurité	Tests récurrents et rectification des défauts	○	Décret allemand sur la santé et la sécurité en milieu industriel (BetrSichV)
Risque de chute lors de l'utilisation de plateformes de travail	Conformité à la réglementation nationale (législations nationales différentes)	○	Décret allemand sur la santé et la sécurité en milieu industriel (BetrSichV) et associations de responsabilité civile des employeurs
Mauvaise visibilité due à la présence de la charge	Planification des ressources	○	Décret allemand sur la santé et la sécurité en milieu industriel (BetrSichV)



Risque	Action	Note de vérification √ Effectué - Non applicable	Remarques
Contamination de l'air respiré	Evaluation des gaz d'échappement diesel	○	Réglementation technique allemande pour les substances dangereuses (TRGS) 554 et le Décret allemand sur la santé et la sécurité en milieu industriel (BetrSichV)
	Evaluation des gaz d'échappement GPL	○	Liste des limites de valeur de seuil allemandes (Liste MAK) et le Décret allemand sur la santé et la sécurité en milieu industriel (BetrSichV)
Utilisation non autorisée (usage impropre)	Distribution du mode d'emploi	○	Décret allemand sur la santé et la sécurité en milieu industriel (BetrSichV) et loi allemande sur la protection et la santé des travailleurs (ArbSchG)
	Notice d'instructions écrite pour le conducteur	○	Décret allemand sur la santé et la sécurité en milieu industriel (BetrSichV) et loi allemande sur la protection et la santé des travailleurs (ArbSchG)
	Noter le Décret allemand sur la santé et la sécurité en milieu industriel (BetrSichV), la notice d'instructions et les règles de la Fédération allemande des industries d'ingénierie (VDMA)	○	
Lors du remplissage du réservoir de carburant			



2

Sécurité

Risque résiduel

Risque	Action	Note de vérification √ Effectué - Non applicable	Remarques
a) Diesel	Noter le Décret allemand sur la santé et la sécurité en milieu industriel (BetrSichV), la notice d'instructions et les règles de la Fédération allemande des industries d'ingénierie (VDMA)	O	
b) GPL	Noter l'assurance accident sociale allemande (DGUV) réglementation D34, la notice d'instructions et les règles de la Fédération allemande des industries d'ingénierie (VDMA)	O	
Lors de la charge de la batterie de traction	Noter le Décret allemand sur la santé et la sécurité en milieu industriel (BetrSichV), la notice d'instructions et les règles de la Fédération allemande des industries d'ingénierie (VDMA)	O	Fédération allemande des industries de l'électrotechnique, de l'électronique et de l'ingénierie de l'information (VDE) réglementation 0510 : En particulier - S'assurer d'une aération adéquate - Valeurs d'isolation dans les limites autorisées
Lors de l'utilisation de chargeurs de batterie	Noter le Décret allemand sur la santé et la sécurité en milieu industriel (BetrSichV), l'association de responsabilité civile de l'employeur réglementation 104 et la notice d'instructions	O	Décret allemand sur la santé et la sécurité en milieu industriel (BetrSichV) et associations de responsabilité civile des employeurs réglementation 104

Risque	Action	Note de vérification √ Effectué - Non applicable	Remarques
Lors du stationnement de chariots GPL	Noter le Décret allemand sur la santé et la sécurité en milieu industriel (BetrSichV), l'association de responsabilité civile de l'employeur réglementation 104 et la notice d'instructions	○	Décret allemand sur la santé et la sécurité en milieu industriel (BetrSichV) et associations de responsabilité civile des employeurs réglementation 104
Avec les systèmes de transport automatisés			
Qualité inadéquate de la chaussée	Nettoyer/dégager les voies d'accès	○	Décret allemand sur la santé et la sécurité en milieu industriel (BetrSichV)
Porteur de charge incorrect/glisement	Refixer la charge sur la palette	○	Décret allemand sur la santé et la sécurité en milieu industriel (BetrSichV)
Comportement de conduite imprévisible	Formation des employés	○	Décret allemand sur la santé et la sécurité en milieu industriel (BetrSichV)
Voies d'accès bloquées	Repérer les voies d'accès Maintenir les voies d'accès dégagées	○	Décret allemand sur la santé et la sécurité en milieu industriel (BetrSichV)
Intersection des voies d'accès	Enoncer les règles de priorité	○	Décret allemand sur la santé et la sécurité en milieu industriel (BetrSichV)
Pas de détection de personnes lors du dépôt et de l'enlèvement	Formation des employés	○	Décret allemand sur la santé et la sécurité en milieu industriel (BetrSichV)

Danger pour les employés

Selon le Décret allemand sur la santé et la sécurité en milieu industriel (BetrSichV) et la loi sur la protection des travailleurs (ArbSchG), l'exploitant doit déterminer et évaluer les dangers pendant le fonctionnement et déterminer les mesures de protection des travailleurs nécessaires à la protection des employés (Be-

Risque résiduel

trSichVO). En conséquence, l'exploitant doit rédiger une notice d'instructions appropriée (§ 6 ArbSchG) et la mettre à la disposition du conducteur. Il faut nommer une personne responsable.

REMARQUE

Merci de respecter la définition des personnes responsables : « exploitant » et « conducteur ».

La construction et l'équipement du chariot sont conformes à la directive sur les machines 2006/42/CE et portent donc l'étiquetage CE. Ces éléments ne sont pas donc inclus dans l'évaluation des risques. Les montages auxiliaires possèdent leur propre étiquetage CE et ne sont par conséquent pas inclus non plus. L'exploitant doit toutefois sélectionner le type et l'équipement des chariots de manutention de manière à se conformer aux dispositions locales pour le déploiement.

Les résultats doivent faire l'objet d'une documentation (§ 6 ArbSchG). Dans le cas d'applications de chariots impliquant des situations à risques similaires, il est permis de résumer les résultats. Cette vue d'ensemble (voir le chapitre « Vue d'ensemble des dangers et des contre-mesures ») facilite l'application de cette réglementation. Cette vue d'ensemble indique les dangers qui constituent les principales causes d'accidents en cas de non-conformité. Si d'autres dangers opérationnels importants sont concernés, ils doivent également être pris en considération.

Les conditions d'utilisation des chariots sont largement similaires dans de nombreux sites, de sorte que les dangers peuvent se résumer en une seule vue d'ensemble. Suivre les informations fournies par l'association de responsabilité civile de l'employeur concerné à ce sujet.

Essais de sécurité

Exécutions des inspections périodiques sur le chariot

L'exploitant doit s'assurer que le chariot est vérifié par un spécialiste au moins une fois par an ou après tout incident particulier.

Dans le cadre de cette inspection, l'état technique du chariot doit être entièrement testé pour vérifier la sécurité en cas d'accident. Par ailleurs, vérifier soigneusement le chariot pour déceler des dégâts susceptibles d'avoir été provoqués par une utilisation incorrecte. Un journal de test doit être créé. Les résultats de l'inspection doivent être conservés au moins jusqu'aux deux inspections suivantes.

La date d'inspection est indiquée par une étiquette adhésive sur le chariot.

- Contacter le centre d'entretien agréé pour effectuer les tests périodiques sur le chariot.
- Suivre les consignes pour les contrôles réalisés sur le chariot conformément à FEM 4.004.

Il incombe à l'exploitant d'assurer la correction immédiate de toute anomalie.

- Notifier le centre d'entretien agréé.

REMARQUE

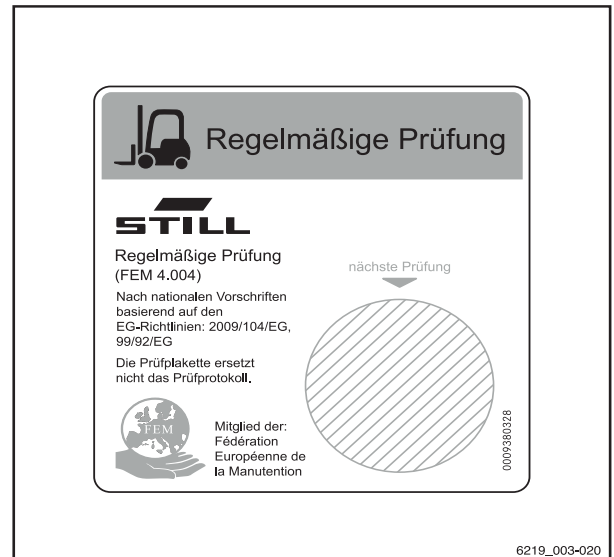
En outre, respecter la réglementation nationale du pays d'utilisation.

Test d'isolation

L'isolation du chariot doit avoir une résistance d'isolement suffisante. Pour cette raison, le test d'isolement conforme aux normes DIN EN 1175 et DIN 43539, VDE 0117 et VDE 0510 doit être effectué au moins une fois par an dans le cadre du test FEM.

Les résultats du test d'isolement doivent correspondre au minimum aux valeurs test indiquées dans les deux tableaux suivants.

- Pour le test d'isolement, contacter le centre d'entretien agréé.



Essais de sécurité

La procédure exacte pour ce test d'isolement est décrite dans le manuel d'atelier de ce chariot.

REMARQUE

Il faut contrôler l'installation électrique du chariot et les batteries séparément.

Valeurs test pour la batterie d'entraînement

Composant	Tension de test recommandée	Mesures		Tension nominale U_{Batt}	Valeurs test
Batterie	50 V c.c.	Batt+ Batt-	Coffre à batterie	24 volts	> 1 200 Ω
	100 V c.c.			48 volts	> 2 400 Ω
	100 V c.c.			80 volts	> 4 000 Ω

Valeurs test pour l'ensemble du chariot

Tension nominale	Tension d'essai	Valeurs test pour les chariots neufs	Valeurs minimales sur la durée de vie
24 volts	50 V c.c.	Min. 50 k Ω	> 24 k Ω
48 volts	100 V c.c.	Min. 100 k Ω	> 48 k Ω
80 volts	100 V c.c.	Min. 200 k Ω	> 80 k Ω

Réglementation relative à la sécurité pour la manipulation de consommables

Consommables autorisés

DANGER

Le non respect des consignes de sécurité relatives aux consommables peut entraîner un risque de blessure, de mort ou de dommages à l'environnement.

- Respecter les consignes de sécurité lors de la manipulation de ces matières.

Se référer au tableau d'entretien pour connaître les substances autorisées nécessaires au fonctionnement (voir ⇒ Chapitre « Tableau d'entretien », p. 5-383).

Huiles



DANGER

Les huiles sont inflammables.

- Respecter la réglementation en vigueur.
- Eviter tout contact entre les huiles et les pièces de moteur chaudes.
- Ne pas fumer ; feux et flammes nues interdits.



DANGER

Les huiles sont toxiques

- Eviter le contact et l'ingestion.
- En cas d'inhalation de vapeurs ou d'émanations, se mettre tout de suite à l'air frais.
- En cas de contact avec les yeux, rincer abondamment à l'eau (pendant au moins 10 minutes) puis consulter un ophtalmologiste.
- En cas d'ingestion, ne pas faire vomir. Consulter immédiatement un médecin.

Réglementation relative à la sécurité pour la manipulation de consommables



⚠ PRUDENCE

Un contact intensif prolongé avec la peau peut entraîner une sécheresse et une irritation de la peau.

- Eviter le contact et l'ingestion.
- Porter des gants de protection.
- Après tout contact, laver la peau à l'eau et au savon, puis appliquer un produit pour la peau.
- Changer immédiatement tous vêtements et chaussures imprégnés.

⚠ PRUDENCE

Risque de glissade sur de l'huile renversée, particulièrement si celle-ci est associée à de l'eau.

- Toute huile renversée doit être immédiatement éliminée à l'aide de liants pétroliers et mise au rebut conformément à la réglementation en vigueur.



REMARQUE D'ENVIRONNEMENT

L'huile est une substance polluante de l'eau.

- *Toujours conserver l'huile dans des récipients conformes à la réglementation en vigueur.*
- *Eviter de renverser les huiles.*
- *Toute huile renversée doit être immédiatement éliminée à l'aide de liants pétroliers et mise au rebut conformément à la réglementation en vigueur.*
- *Mettre au rebut les huiles usées conformément à la réglementation.*

Liquide hydraulique



⚠ PRUDENCE

Ces liquides sont sous pression pendant le fonctionnement du chariot et présentent un danger pour la santé.

- Ne pas renverser ces liquides.
- Respecter la réglementation en vigueur.
- Eviter tout contact des liquides avec les pièces de moteur chaudes.

Réglementation relative à la sécurité pour la manipulation de consommables



⚠ PRUDENCE

Ces liquides sont sous pression pendant le fonctionnement du chariot et présentent un danger pour la santé.

- Eviter tout contact des liquides avec la peau.
- Eviter de respirer les produits pulvérisés.
- La pénétration de liquides sous pression dans la peau est particulièrement dangereuse si ces liquides s'échappent à haute pression en raison de fuites dans le circuit hydraulique. En cas de blessure de ce type, demander immédiatement un avis médical.
- Pour éviter les blessures, utiliser un équipement de protection individuel adéquat (gants et lunettes de protection, protection de la peau et produits pour la peau).



REMARQUE D'ENVIRONNEMENT

Le liquide hydraulique est une substance qui pollue l'eau.

- *Toujours conserver le liquide hydraulique dans des conteneurs conformes à la réglementation*
- *Eviter de le renverser*
- *Le liquide hydraulique renversé doit être immédiatement éliminé à l'aide de liants pétroliers et mis au rebut conformément à la réglementation en vigueur*
- *Mettre le liquide hydraulique usagé au rebut conformément à la réglementation en vigueur*

Acide de batterie



⚠ PRUDENCE

Le liquide de batterie contient de l'acide sulfurique dissous. Il est toxique.

- Eviter à tout prix de toucher ou d'avalier de l'acide de batterie.
- En cas d'accident, demandez immédiatement un avis médical.

Réglementation relative à la sécurité pour la manipulation de consommables



⚠ PRUDENCE

Le liquide de batterie contient de l'acide sulfurique dissous. Il est corrosif.

- Lors du travail avec de l'acide de batterie, utiliser le PSA approprié (gants en caoutchouc, tablier de protection, lunettes de protection).
- Lors du travail avec de l'acide de batterie, ne jamais porter de montre ou de bijoux.
- Empêcher l'acide d'entrer en contact avec les vêtements, la peau ou les yeux. Si cela arrive, rincer abondamment et immédiatement avec de l'eau propre.
- En cas d'accident, demandez immédiatement un avis médical.
- Rincez abondamment tout liquide de batterie renversé.
- Respectez les réglementations légales.



REMARQUE D'ENVIRONNEMENT

- Jetez le liquide de batterie usagé conformément aux règles en vigueur.

Mise au rebut des consommables



REMARQUE D'ENVIRONNEMENT

Les matériels accumulés au cours des réparations, de l'entretien et du nettoyage doivent être recueillis et mis au rebut conformément à la réglementation nationale du pays dans lequel le chariot est utilisé. N'effectuer le travail que dans des zones désignées à cet effet. Veiller à réduire au minimum la pollution de l'environnement.

- Absorber immédiatement tout liquide renversé tel que de l'huile hydraulique ou de l'huile de transmission à l'aide d'un liant pétrolier.
- Neutraliser immédiatement l'acide de batterie répandu.
- Toujours observer la réglementation nationale relative à la mise au rebut de l'huile usagée.



Emissions

Les valeurs spécifiées s'appliquent à un chariot standard (comparer les caractéristiques dans le chapitre « Données techniques »). Différents pneumatiques, mâts élévateurs, ensembles supplémentaires, etc. peuvent donner des valeurs différentes.

Emissions sonores

Les valeurs ont été déterminées sur la base des procédures de mesure de la norme EN 12053 « Sécurité des chariots de maintenance - Méthodes d'essai pour mesurer les émissions sonores », basée sur les normes EN 12001 et EN ISO 3744 et les exigences de la norme EN ISO 4871.

Cette machine émet le niveau de pression sonore suivant :

Niveau de pression acoustique continu dans le poste de conduite

L_{pAZ}	Incertitude de mesure K_{pA}
< 66,3 dB(A)	4 dB(A)

Les valeurs ont été déterminées pendant le cycle d'essai sur une machine identique à partir des valeurs pondérées pour les états de fonctionnement et au ralenti.

Répartition du temps :

- Levée 18 %
- Ralenti 58 %
- Entraînement 24 %

Toutefois, les niveaux sonores relevés au niveau du chariot ne peuvent pas être utilisés pour déterminer les émissions sonores sur les lieux de travail conformément à la dernière version de la **Directive 2003/10/CE** (pollution acoustique quotidienne personnelle). Si nécessaire, ces émissions sonores doivent être déterminées par l'exploitant directement sur les lieux de travail, en conditions réelles (sources de bruit supplémentaires, conditions d'application spéciales, réflexion sonore).

Emissions

REMARQUE

Merci de respecter la définition de la personne responsable : « exploitant ».

Vibrations

Les vibrations de la machine ont été déterminées sur une machine identique conformément à la norme DIN EN 13059 « Sécurité des chariots de manutention - Méthodes d'essai pour mesurer les vibrations » et à la norme DIN EN 12096 « Vibrations mécaniques - Déclaration et vérification des valeurs d'émission de vibrations ».

Valeur réelle pondérée en fréquence de l'accélération sur le siège conducteur

Siège conducteur MSG 65	Incertitude de mesure
< 0,6 m/s ²	K = 0,18

Des essais ont montré que l'amplitude des vibrations des mains et des bras sur le volant de direction ou les éléments de commande du chariot est inférieure à 2,5 m/s². Par conséquent, aucune directive ne s'applique aux mesures dans ce cas.

La charge de vibrations personnelle sur le conducteur au cours d'une journée de travail doit être déterminée par l'exploitant conformément à la **Directive 2002/44/CE** sur le lieu réel d'utilisation, afin de s'assurer de la prise en compte de tous les facteurs supplémentaires, tels que l'itinéraire de conduite, l'intensité d'utilisation, etc.

REMARQUE

Merci de respecter la définition de la personne responsable : « exploitant ».

Batterie



⚠ DANGER

Risque d'explosion dû aux gaz inflammables.

Pendant leur charge, les batteries au plomb-acide dégagent un mélange d'oxygène et d'hydrogène (gaz oxhydrique). Ce mélange de gaz est explosif et ne doit pas être enflammé.

- S'assurer que les zones de travail partiellement ou complètement fermées disposent d'une aération suffisante.
- Maintenir à l'écart les flammes nues et les étincelles volantes.
- Ne pas fumer.
- Respecter les consignes de sécurité relatives à la manipulation de la batterie.

Rayonnement

Conformément aux directives DIN EN 62471:2009-03 (VDE 0837-471:2009-03), le STILL SafetyLight (variante) est affecté à la classe de risque 2 en raison de ses risques photobiologiques.



2

Emissions

Sécurité



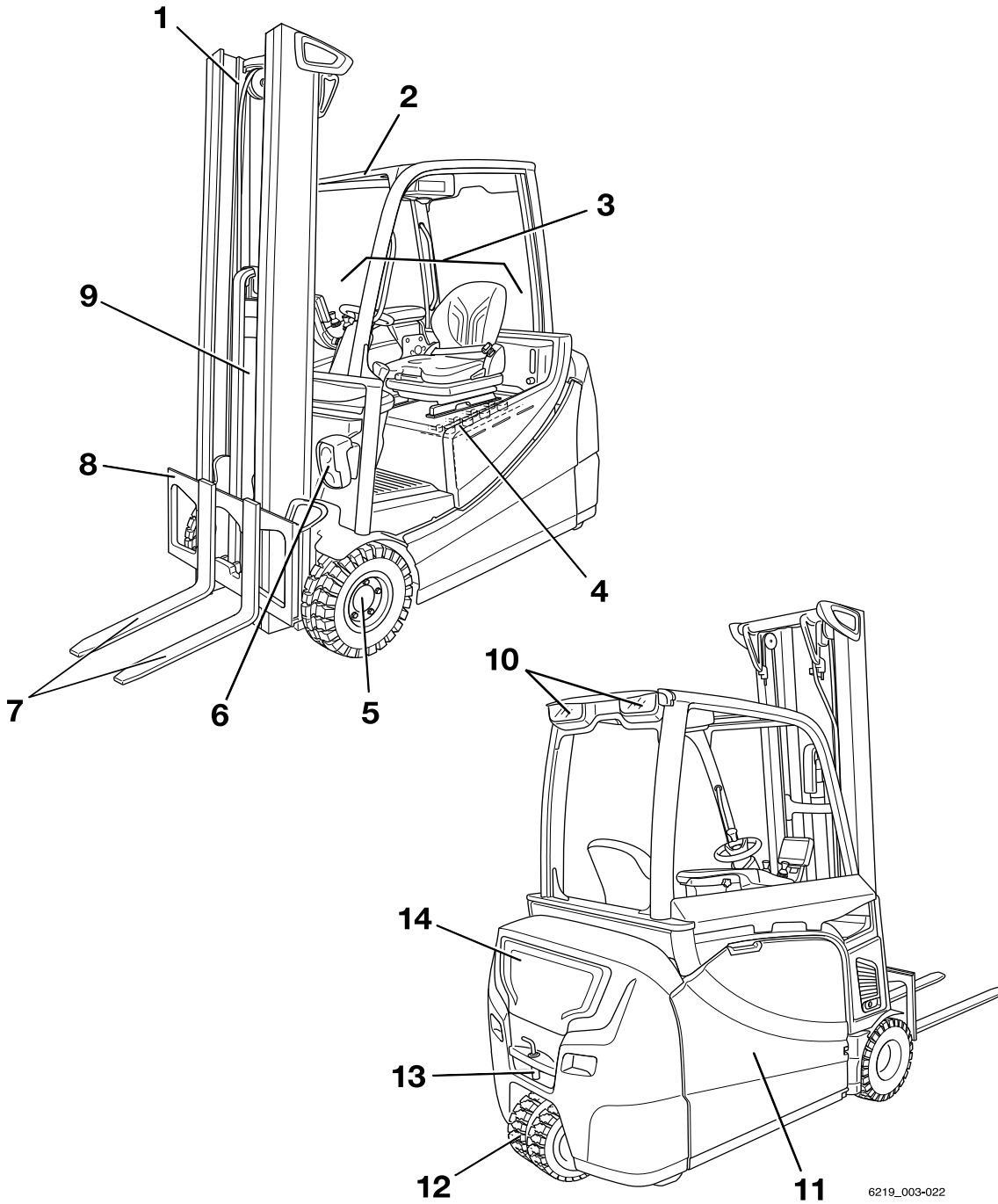
3

Vues d'ensemble

3 Vues d'ensemble

Vue d'ensemble

Vue d'ensemble



6219_003-022



Vues d'ensemble

3

Vue d'ensemble

- | | | | |
|---|---|----|-----------------------------------|
| 1 | Mât élévateur | 8 | Tablier élévateur |
| 2 | Protège-conducteur | 9 | Vérin de levage |
| 3 | Poste de conduite | 10 | Eclairage arrière |
| 4 | Batterie (dans le compartiment de batterie) | 11 | Porte du compartiment de batterie |
| 5 | Essieu moteur | 12 | Essieu directeur |
| 6 | Eclairage avant | 13 | Dispositif de remorquage |
| 7 | Bras de fourche | 14 | Contrepoids |

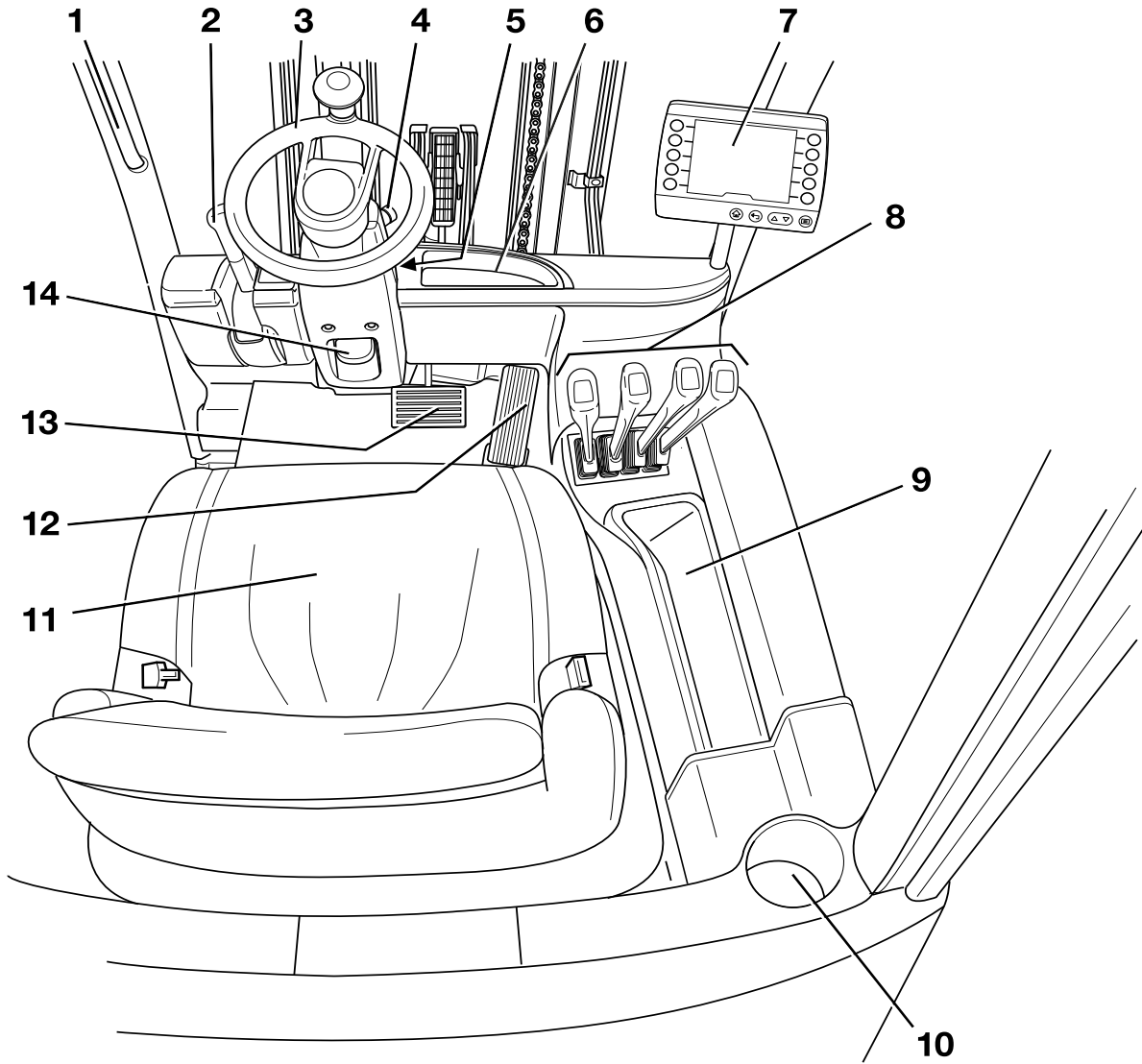
 REMARQUE

L'équipement du chariot peut différer de l'équipement illustré.

3 Vues d'ensemble

Poste de conduite

Poste de conduite



6219_003-024

Vues d'ensemble

3

Vide-poches et porte-gobelet

- | | | | |
|---|---|----|---|
| 1 | Poignée | 9 | Compartiment pour le rangement de la notice d'instructions et de la clé à douille hexagonale pour la descente d'urgence |
| 2 | Levier de frein de stationnement | 10 | Porte-gobelet pour bouteilles d'une contenance maximale de 1,5 litre |
| 3 | Volant de direction | 11 | Siège conducteur |
| 4 | Bouton d'arrêt d'urgence | 12 | Pédale d'accélérateur |
| 5 | Interrupteur à clé | 13 | Pédale de frein |
| 6 | Compartiment | 14 | Levier de réglage de la colonne de direction |
| 7 | Unité d'affichage et de commande « STILL Easy Control » | | |
| 8 | Éléments de commande pour les fonctions hydrauliques et de conduite | | |

REMARQUE

L'équipement du chariot peut différer de l'équipement illustré.

Vide-poches et porte-gobelet

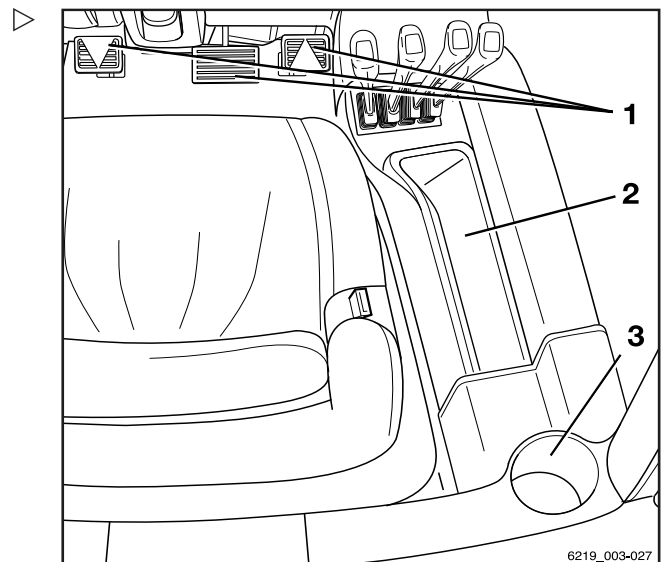
PRUDENCE

Des objets peuvent tomber sur le plancher et bloquer les pédales, ce qui présente un risque d'accident.

Des objets tombant sur le plancher pendant la conduite en raison d'un braquage ou d'un freinage peuvent glisser entre les pédales (1) et les empêcher de fonctionner correctement. Il risque alors d'être impossible de freiner le chariot lorsque cela est nécessaire.

- Les objets à ranger doivent être d'une taille adaptée pour éviter qu'ils ne tombent du vide-poches (2) ou du porte-gobelet (3).
- Le porte-gobelet peut accueillir des bouteilles d'une capacité maximale de 1,5 litre.
- S'assurer que les objets rangés ne peuvent pas tomber du vide-poches lorsque le chariot démarre, braque et freine.

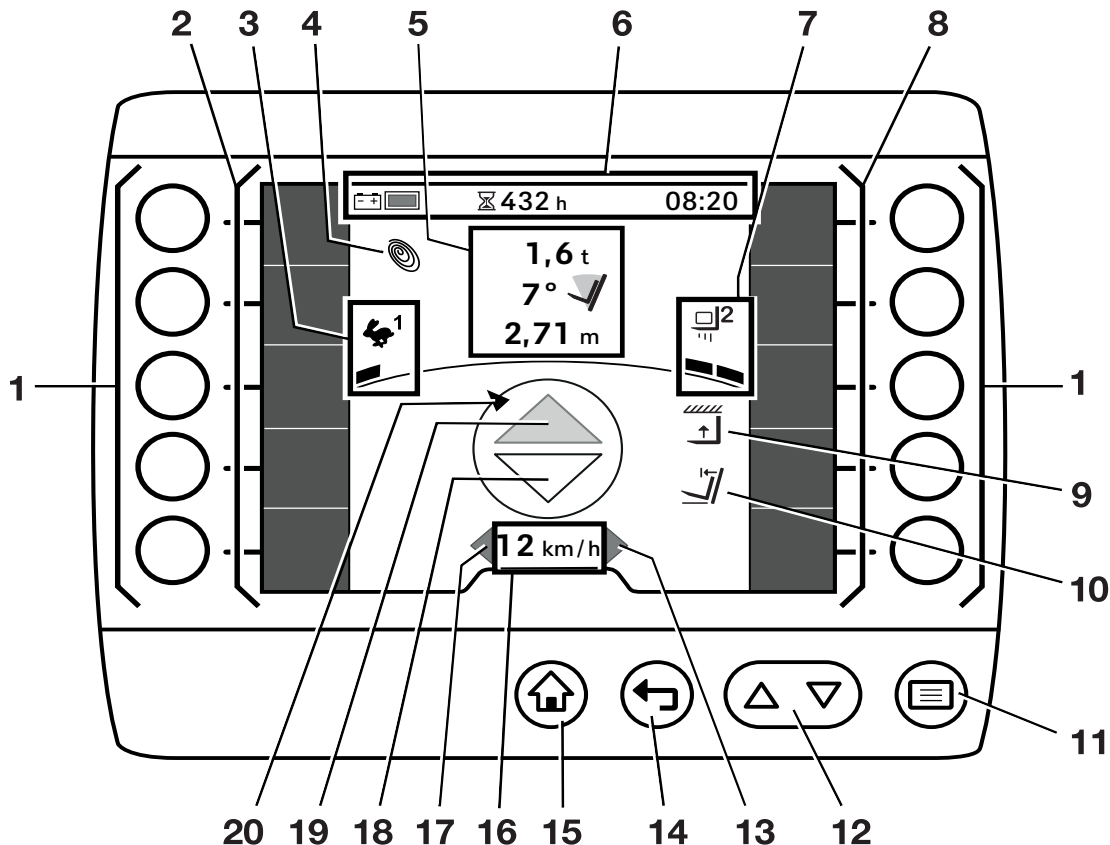
Le chariot est équipé d'un compartiment (2) pour stocker la notice d'instructions et la clé à douille hexagonale pour la descente d'urgence. Le porte-gobelet (3) peut accueillir des bouteilles d'une capacité maximale de 1,5 litre.



Éléments de commande et éléments d'affichage

Éléments de commande et éléments d'affichage

Affichage / calculateur « STILL Easy Control »



- | | | | |
|---|--|----|---|
| 1 | Softkeys | 9 | Limitation de hauteur de levage |
| 2 | Barre de favoris côté gauche | 10 | Positionnement vertical automatique de mât |
| 3 | Programme de conduite sélectionné sur l'écran de conduite dynamique | 11 | Bouton de menu |
| 4 | Symbole Blue-Q | 12 | Boutons de défilement |
| 5 | Informations sur la charge (variantes) :
Mesure de la charge
Angle d'inclinaison de mât élévateur
Hauteur de levage | 13 | Affichage du clignotant « droit » |
| 6 | Barre d'état* : charge de la batterie, heures de fonctionnement, temps de fonctionnement | 14 | Bouton Précédent |
| 7 | Programme de charge sélectionné sur l'écran de charge dynamique | 15 | Bouton d'écran principal |
| 8 | Barre de favoris côté droit | 16 | Vitesse de conduite ou frein de stationnement (P) |
| | | 17 | Affichage du clignotant « gauche » |
| | | 18 | Indicateur de sens de la marche « arrière » |
| | | 19 | Indicateur de sens de la marche « avant » |
| | | 20 | Affichage du sens de déplacement du chariot |

* Un exemple de barre d'état (6) est illustré dans cette figure.

– Pour des options d'affichage supplémentaires, voir le chapitre intitulé « Barre d'état »

dans la notice d'instructions de l'« unité d'affichage et de commande ».

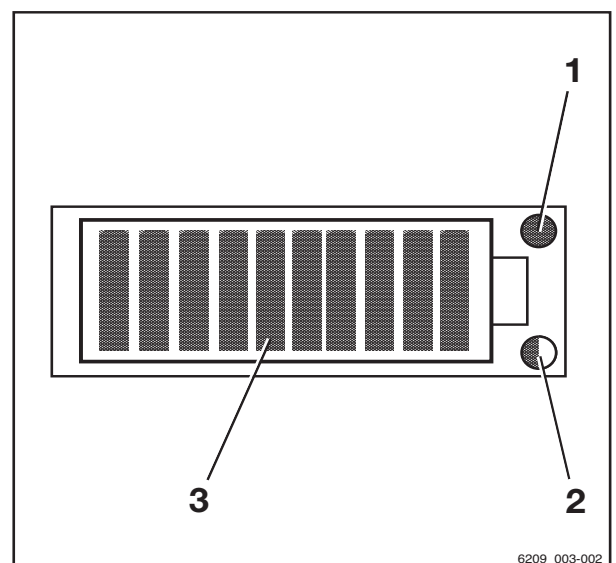
i REMARQUE

Si le chariot est équipé de la variante « Capteur de plafond », une notice se trouve à gauche du « bouton d'affichage principal ».

Affichage de la batterie lithium-ion

L'affichage de la batterie lithium-ion se trouve sur le côté du coffre à batterie. En plus de l'unité d'affichage et de commande, il indique également l'état de charge et des informations relatives à la batterie lithium-ion.

- Se reporter au chapitre intitulé « Affichage » dans la notice d'instructions du fabricant de la batterie, « BMZ ».

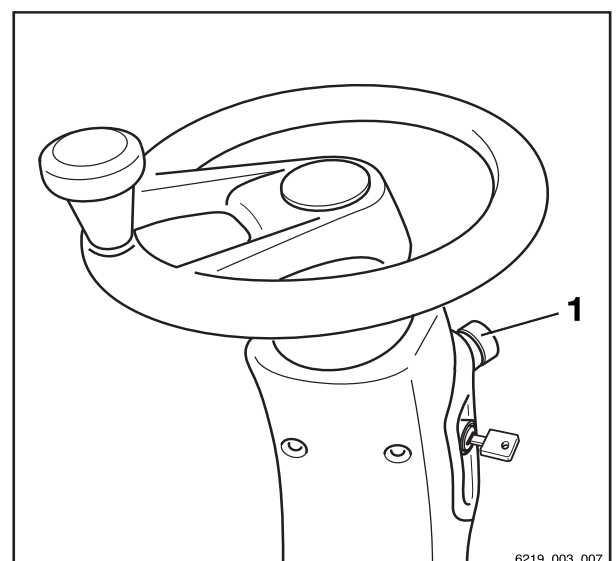


- 1 LED de service (rouge)
- 2 LED de température (jaune / rouge)
- 3 LED d'état de charge (rouge / vert)

Bouton d'arrêt d'urgence

Le bouton d'arrêt d'urgence (1) est situé sur le côté droit de la colonne de direction. Il permet de débrancher l'entraînement de l'alimentation en tension.

Ne pas utiliser cet interrupteur pour garer le chariot en toute sécurité.

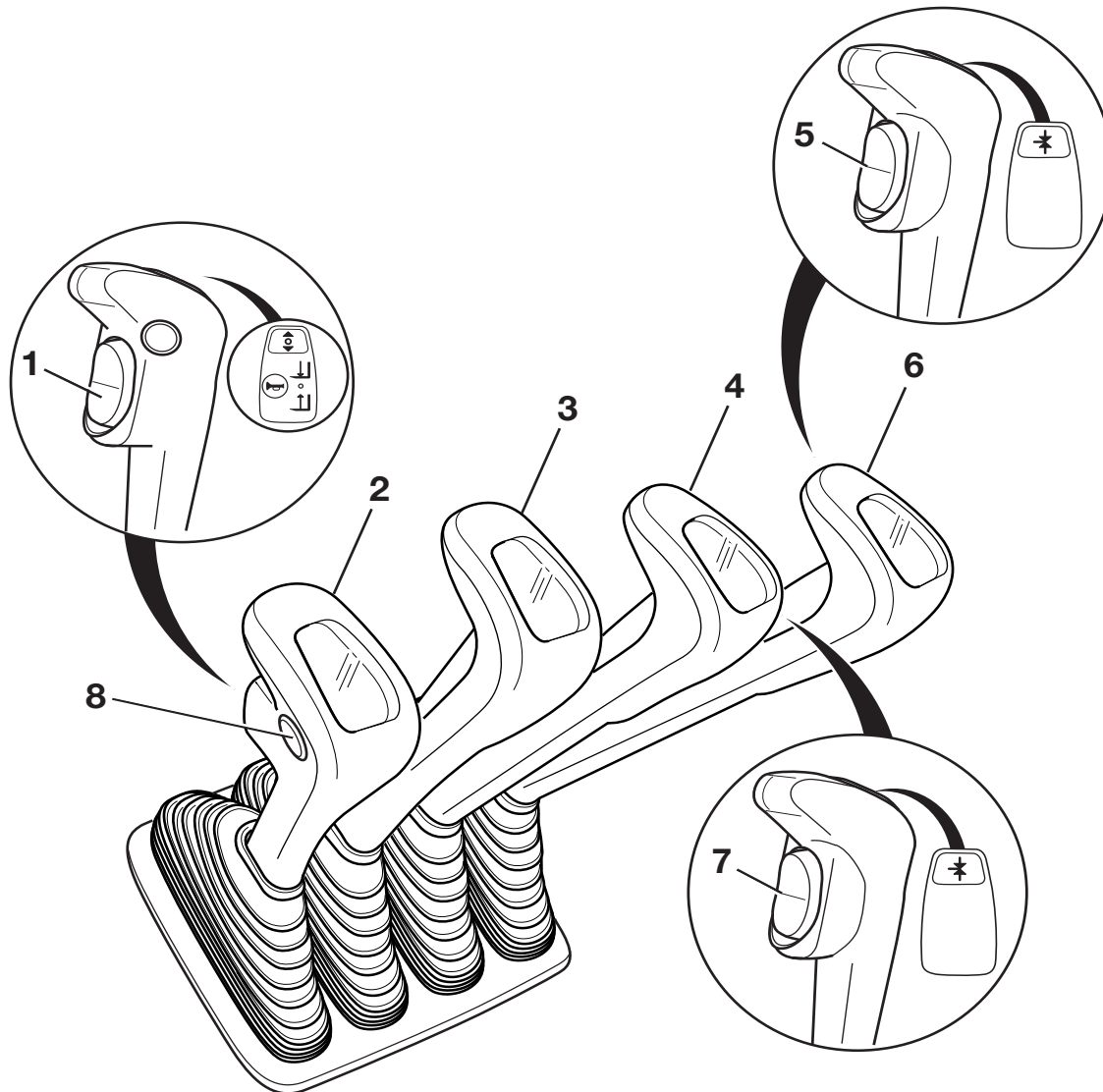


6219_003_007

3 Vues d'ensemble

Éléments de commande et éléments d'affichage

Fonctionnement multi-leviers

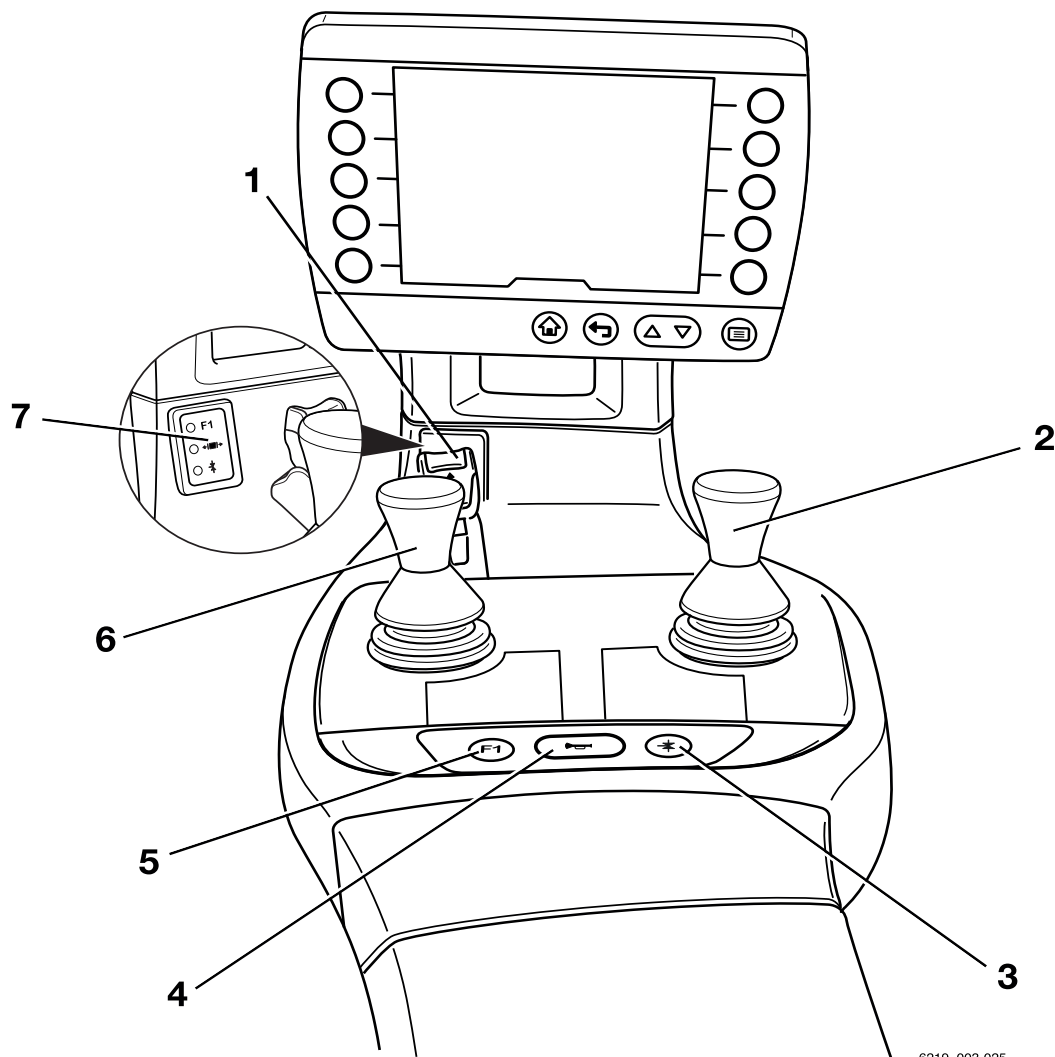


- | | | | |
|---|---|---|--|
| 1 | Commutateur de sens de marche | 6 | Levier de commande pour montages auxiliaires (variante) |
| 2 | Levier de commande de « levée/descente » | 7 | Touche de fonction pour la « 5e ou 6e fonction » (variantes) |
| 3 | Levier de commande d'« inclinaison » | 8 | Bouton de l'avertisseur sonore |
| 4 | Levier de commande pour montages auxiliaires (variante) | | |
| 5 | Touche de fonction pour la « 5e fonction » (variante) | | |

i REMARQUE

Le commutateur de sens de marche (1) ne fonctionne pas dans la version pédale double (variante).

Minilevier dupliqué



6219_003-025

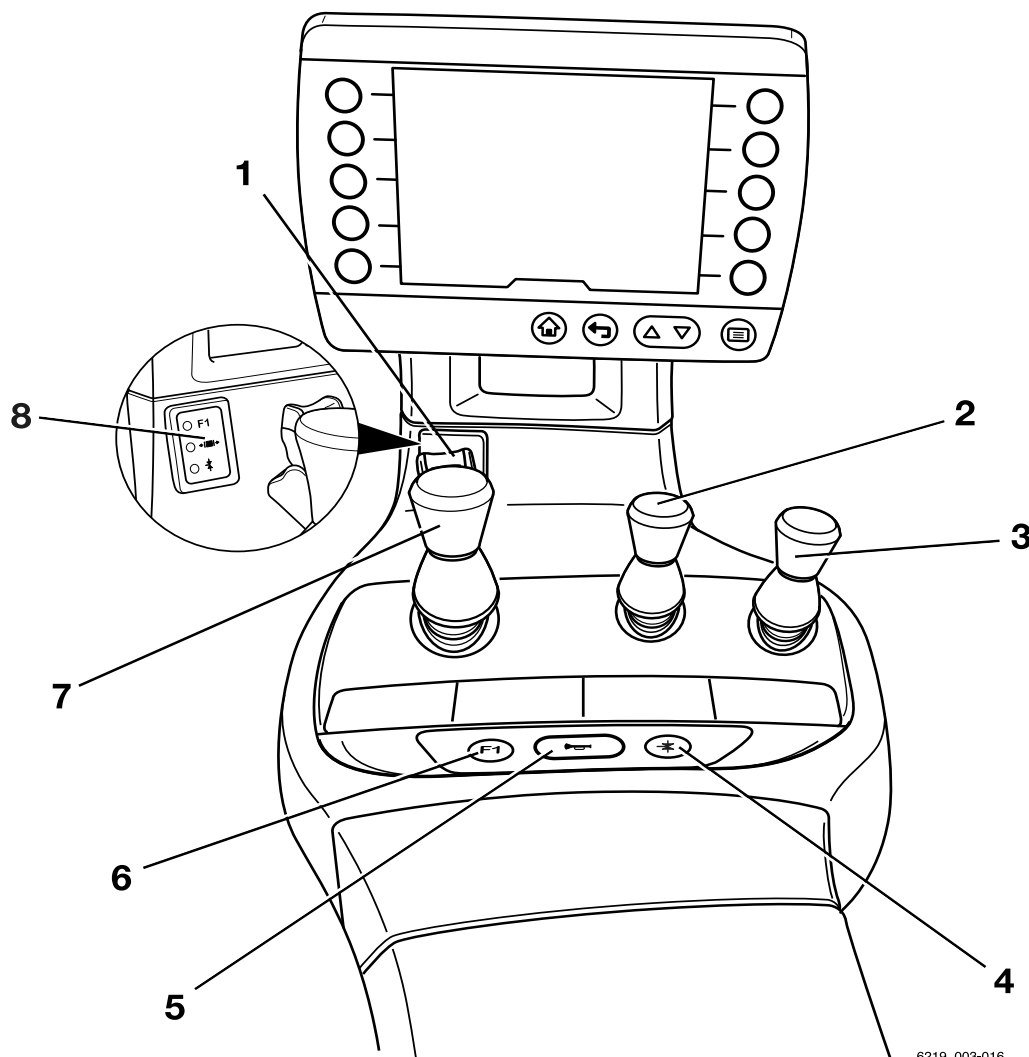
- 1 Commutateur de sens de marche
- 2 Levier transversal « Montages auxiliaires »
- 3 Touche de fonction pour la « 5e fonction »
- 4 Bouton de l'avertisseur sonore
- 5 Touche de fonction « F1 »
- 6 Levier à 360° « mât élévateur »
- 7 Zone d'affichage des fonctions hydrauliques

REMARQUE

Le centre d'entretien agréé peut assigner différentes fonctions à la touche de fonction « F1 ».

Éléments de commande et éléments d'affichage

Minilevier triple



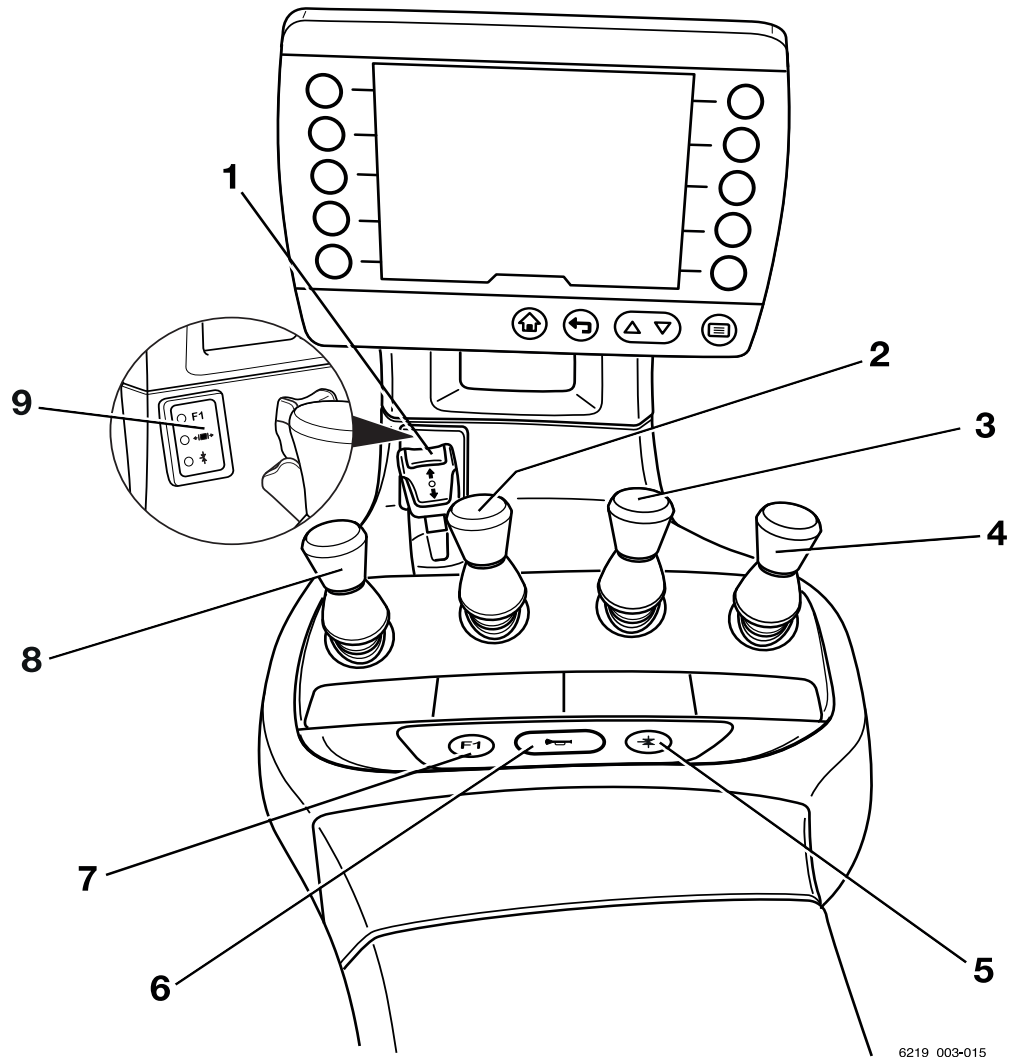
6219_003-016

- | | | | |
|---|--|---|---|
| 1 | Commutateur de sens de marche | 4 | Touche de fonction pour la « 5e fonction » |
| 2 | Levier de commande pour « hydraulique supplémentaire 1 » | 5 | Bouton de l'avertisseur sonore |
| 3 | Levier de commande pour « hydraulique supplémentaire 2 » | 6 | Touche de fonction « F1 » |
| | | 7 | Levier à 360° « mât élévateur » |
| | | 8 | Zone d'affichage des fonctions hydrauliques |

i REMARQUE

Le centre d'entretien agréé peut assigner différentes fonctions à la touche de fonction « F1 ».

Minilevier quadruple



6219_003-015

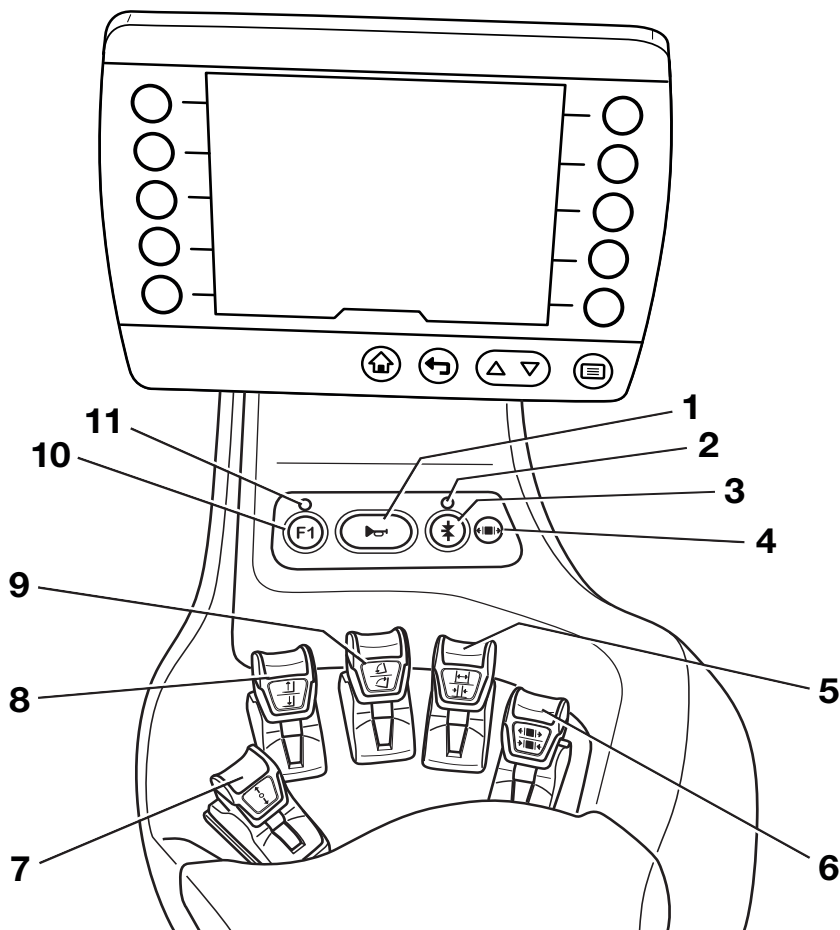
- | | | | |
|---|--|---|---|
| 1 | Commutateur de sens de marche | 5 | Touche de fonction pour la « 5e fonction » |
| 2 | Levier de commande d'« inclinaison » | 6 | Bouton de l'avertisseur sonore |
| 3 | Levier de commande pour « hydraulique supplémentaire 1 » | 7 | Touche de fonction « F1 » |
| 4 | Levier de commande « hydraulique supplémentaire 2 » | 8 | Levier de commande de « levée/descente » |
| | | 9 | Zone d'affichage des fonctions hydrauliques |

i REMARQUE

Le centre d'entretien agréé peut assigner différentes fonctions à la touche de fonction « F1 ».

Éléments de commande et éléments d'affichage

Fingertip

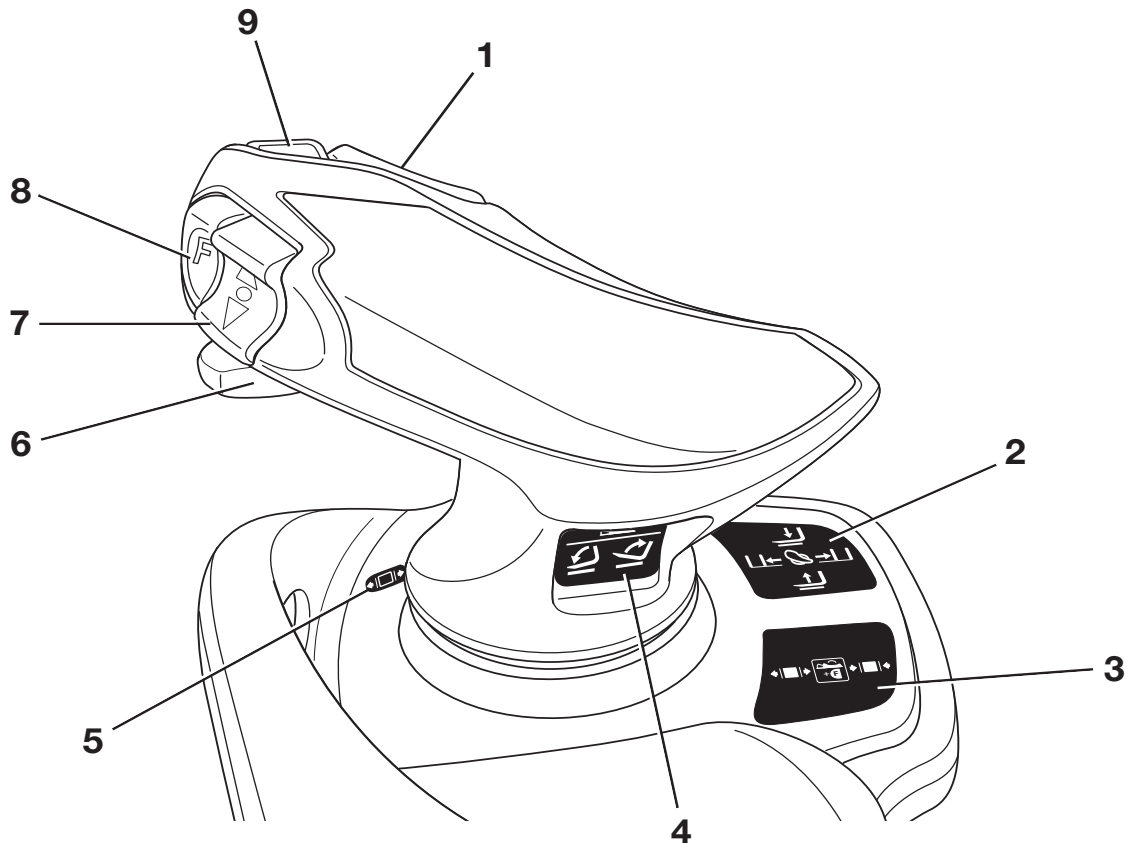


- | | | | |
|---|--|----|--|
| 1 | Bouton de l'avertisseur sonore | 6 | Levier de commande pour « Hydraulique supplémentaire 2 » |
| 2 | LED pour la « 5e fonction » | 7 | Commutateur de sens de marche |
| 3 | Touche de fonction pour la « 5e fonction » | 8 | Levier de commande de « levée/descente » |
| 4 | LED pour le « Relâchement de la pince » | 9 | Levier de commande d'« inclinaison » |
| 5 | Levier de commande pour « Hydraulique supplémentaire 1 » | 10 | Touche de fonction « F1 » |
| | | 11 | LED pour « F1 » |

i REMARQUE

Le centre d'entretien agréé peut assigner différentes fonctions à la touche de fonction « F1 ».

Joystick 4Plus



- | | | | |
|---|---|---|--|
| 1 | Bouton à bascule horizontale pour la « 3e et 4e fonction hydraulique » ; inclinaison du mât élévateur | 4 | Pictogrammes pour la 3e et la 4e fonction hydraulique |
| 2 | Pictogrammes pour les fonctions hydrauliques : levée, descente et déplacement latéral | 5 | LED pour le « relâchement de la pince » (variante) |
| 3 | Pictogrammes pour la 5e fonction hydraulique et pour le mécanisme de verrouillage de pince (variante) | 6 | Tiroir de la « 4e fonction hydraulique » |
| | | 7 | Bouton à bascule verticale pour le « sens de la marche » |
| | | 8 | Touche de motion « F » |
| | | 9 | Bouton de l'avertisseur sonore |

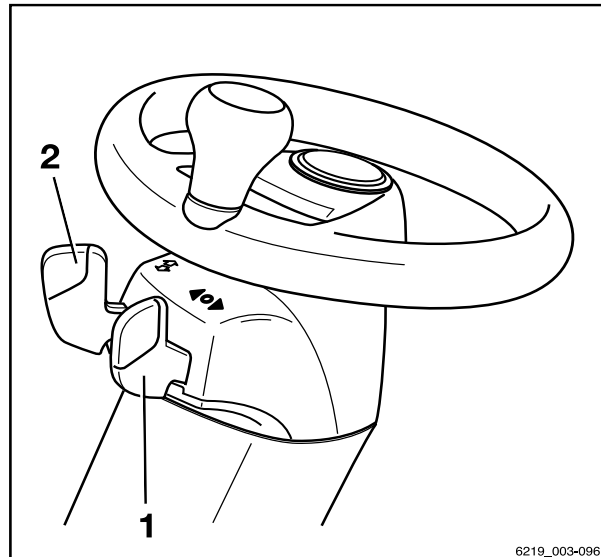
REMARQUE

Le centre d'entretien agréé peut affecter différentes fonctions à la touche de motion « F », par exemple l'échange des axes de commande pour l'actionnement de la 5e fonction hydraulique.

Éléments de commande et éléments d'affichage

Mini-console

La mini console se trouve sur la colonne de direction, sous le volant.



6219_003-096

- 1 Commutateur de sens de marche
- 2 Interrupteur de clignotant



4

Fonctionnement

Contrôles et tâches avant l'utilisation quotidienne

Contrôles et tâches avant l'utilisation quotidienne

Contrôles visuels et contrôle du fonctionnement



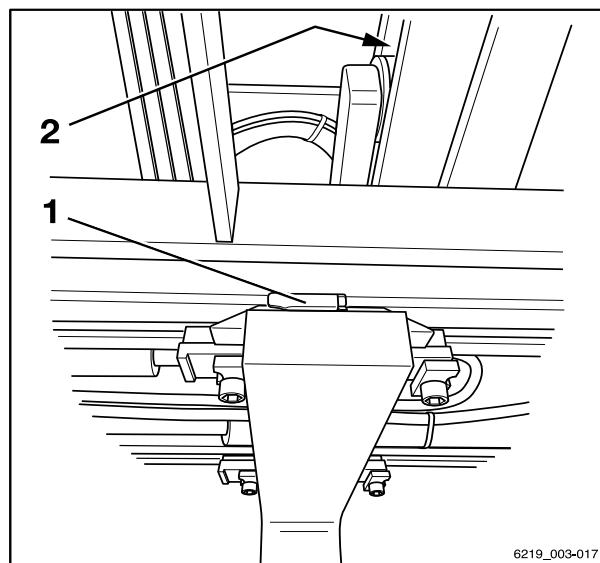
⚠ PRUDENCE

Tomber du chariot entraîne un risque de blessure.

En grim pant sur le chariot, il y a un risque de rester bloquer ou de glisser et de tomber. Utiliser un équipement adapté pour atteindre les points élevés du chariot.

- Pour grimper sur le chariot, utiliser exclusivement les marches prévues à cet effet.
- Utiliser des équipements tels que des escabeaux ou des plateformes pour atteindre les zones inaccessibles.

Des dommages sur le chariot ou sur le montage auxiliaire (variante), le non fonctionnement des interrupteurs ou des dispositifs de sécurité, ou la modification des valeurs de réglage prédéfinies peuvent entraîner des situations imprévisibles et dangereuses. Pour garantir que le chariot est utilisé en toute sécurité, effectuer des contrôles visuels et des contrôles du fonctionnement tous les jours avant utilisation. Les composants à vérifier et leurs points de contrôles sont répertoriés dans le tableau ci-après. Si des dégâts ou d'autres défauts sont identifiés sur le chariot ou le montage auxiliaire (variante) au cours des inspections suivantes, le chariot ne doit pas être utilisé avant d'avoir été correctement réparé. Signaler immédiatement tout dégât ou défaut du montage auxiliaire au superviseur ou au gestionnaire de flotte responsable afin de le faire corriger par le centre d'entretien agréé.



Bras de fourche et rails de roulement

Vérifier que le chariot peut fonctionner en toute sécurité chaque jour avant l'utilisation :

Composant	Action à mener
Bras de fourche, accessoires généraux de levage	Effectuer un contrôle visuel pour vérifier l'absence d'usure et de déformations (rechercher par ex. les courbures, les ruptures ou toute usure importante). Vérifier l'état et le fonctionnement des dispositifs de sécurité (1) pour éviter la levée et le déplacement.
Rails de roulement (2)	S'assurer qu'un film de graisse est présent.
Chaînes de charge	Effectuer un contrôle visuel pour vérifier que les chaînes sont en parfait état et que leur tension est correcte et uniforme.
Montages auxiliaires (variante)	S'assurer que les montages auxiliaires sont montés correctement, conformément à la notice d'instructions du fabricant. Effectuer un contrôle visuel pour s'assurer que les montages auxiliaires sont en parfait état et sont étanches. Vérifier que les montages auxiliaires fonctionnent correctement.
Vérins de levage, vérin d'inclinaison, réservoir, bloc de soupapes, flexibles, tubes, connexions	Effectuer un contrôle visuel pour rechercher les fuites et les dégâts. Faire remplacer les composants endommagés par le centre d'entretien agréé.
Dessous	Vérifier la zone sous le chariot pour détecter les fuites de consommables.
Roues, pneumatiques	Effectuer un contrôle visuel pour vérifier l'absence d'usure et de dégâts. Vérifier que les jantes montées sont du même type et du même fabricant. En cas d'usure inégale des pneus, remplacer les deux pneus. Respecter la réglementation relative à la sécurité dans le chapitre intitulé « Pneumatiques ».
Essieu	Vérifier l'absence de fuites de consommables de l'essieu.
Protège-conducteur, grille de protection (variante)	Effectuer un contrôle visuel pour vérifier l'intégrité. Vérifier la bonne fixation.
Marches	Vérifier la propreté (exemptes de glace, non glissantes).
Panneaux de verre (variante)	Effectuer un contrôle visuel pour vérifier l'intégrité. Vérifier la propreté (et l'absence de glace).
Poignées	Vérifier la bonne fixation.
Trappes d'entretien	Vérifier la fonction de fermeture et fermer.
Capot batterie	S'assurer qu'il n'y a pas d'alésages inutilisés dans le capot batterie.



Contrôles et tâches avant l'utilisation quotidienne

Composant	Action à mener
Porte du compartiment de batterie	Effectuer un contrôle visuel pour vérifier l'intégrité et l'absence de déformation. Vérifier que le verrouillage est en bon état et fonctionne correctement. Vérifier la fonction de fermeture. Fermer.
Batterie	Vérifier que le verrouillage est en bon état et fonctionne correctement. Verrouiller la batterie.
Prise mâle batterie et dispositif enfichable	Inspecter la prise mâle batterie et le dispositif enfichable en recherchant les traces d'humidité et la présence éventuelle de corps étrangers ; les éliminer le cas échéant, par ex. au moyen d'air comprimé. Effectuer un contrôle visuel pour vérifier l'intégrité et l'absence de déformation. Vérifier les contacts. Faire remplacer les prises mâles batterie endommagées par le centre d'entretien agréé.
Boulon d'accouplement, crochet d'attelage (variante)	Effectuer un contrôle visuel pour vérifier l'absence de déformation et d'usure (par ex. : courbure, déchirure, rupture). Vérifier l'intégrité de la douille de fixation dans le contrepoids et vérifier qu'elle fonctionne correctement. Vérifier la présence et le bon fonctionnement de la goupille (chaîne, corde, goupille fendue).
Étiquetage, étiquettes adhésives	Vérifier que les étiquettes sont présentes, intactes et lisibles. Remplacer les étiquettes adhésives manquantes ou endommagées conformément à la section intitulée « Points d'étiquetage ».
Siège conducteur, ceinture de sécurité	Vérifier l'intégrité et le bon fonctionnement.
Eclairage, signaux d'avertissement	Vérifier l'intégrité et le bon fonctionnement.
Courroie antistatique (3), électrode couronne (4) (Voir l'illustration suivante.)	Effectuer un contrôle visuel pour vérifier l'intégrité. Assurer la propreté. S'assurer que la courroie antistatique (3) est toujours assez longue pour toucher le sol dans toutes les situations. Les câbles de décharge de l'électrode couronne (4) ne doivent pas toucher le sol. Les câbles déchargent l'énergie dans l'air.

Fonctionnement

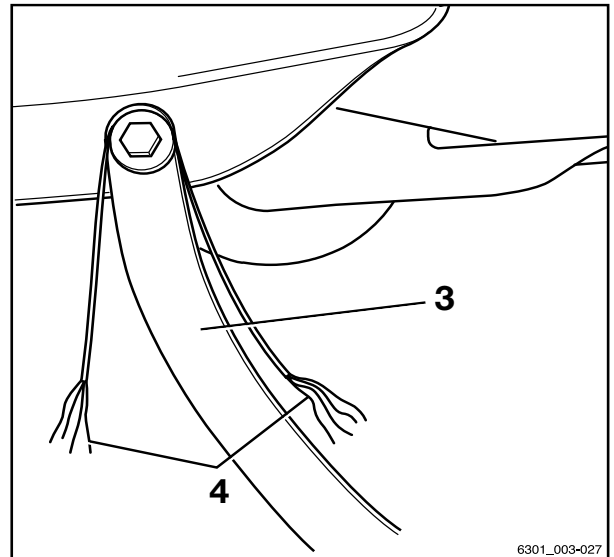
4

Contrôles et tâches avant l'utilisation quotidienne

En fonction des pneumatiques utilisés, le chariot est équipé d'une ou de plusieurs courroies antistatiques (3) et/ou d'une électrode couronne (4). Ces composants garantissent que le chariot ne peut pas se charger d'électricité statique.

- Ne pas utiliser le chariot en cas de dégâts ou de défauts.
- Dans ce cas, contacter le centre d'entretien agréé.

Toute autre tâche nécessaire est résumée sous son intitulé respectif, par ex. réglage du siège conducteur.



Courroie antistatique et électrode couronne

Montée et descente du chariot

⚠ PRUDENCE

Risque de blessure en montant et en descendant du chariot : risque de glisser, de heurter des pièces du chariot ou d'être bloqué !

Si le recouvrement du plancher est très sale ou maculé d'huile, il existe un risque de glissade. Il est possible de se heurter la tête sur le montant du protège-conducteur ou de coincer ses vêtements en descendant du chariot.

- S'assurer que le recouvrement du plancher n'est pas glissant.
- Ne pas sauter pour monter ou descendre du chariot.
- S'assurer d'avoir une prise ferme du chariot.

⚠ PRUDENCE

Risque de blessure en sautant du chariot !

Si des vêtements ou des bijoux (montre, bague, etc.) se coincent dans un composant lors de la montée dans ou la descente du chariot, cela peut provoquer des blessures graves (chute, perte de doigts, etc.). Il est interdit de sauter du chariot.

- Ne pas sauter du chariot.
- Ne pas porter de bijoux au travail.
- Ne pas porter de combinaison de travail trop ample.

Contrôles et tâches avant l'utilisation quotidienne

⚠ ATTENTION

Les composants peuvent être endommagés en cas d'utilisation incorrecte !

Les composants du chariot, comme le siège conducteur, le volant de direction, le levier de frein de stationnement, etc., ne sont pas conçus pour aider à monter et descendre du chariot et peuvent être endommagés en cas d'utilisation inappropriée.

- Utiliser uniquement les dispositifs conçus spécialement pour faciliter la montée et la descente du chariot.

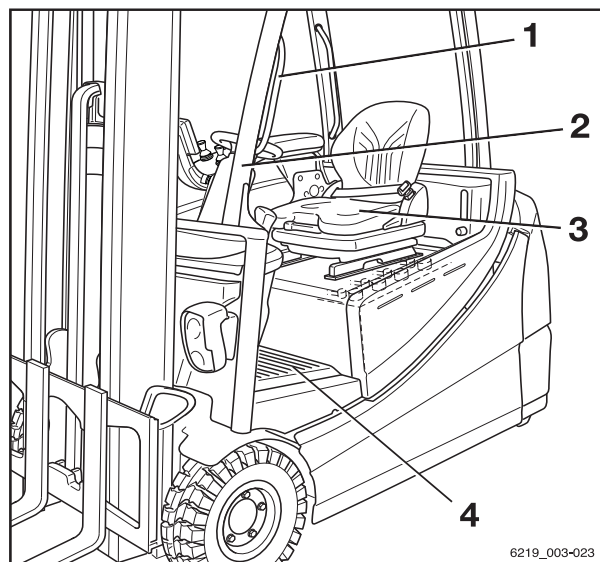
Pour faciliter la montée dans et la descente du chariot, utiliser le plancher (4) comme marche et la poignée (1) comme support. Le montant du protège-conducteur (2) peut aussi être utilisé comme support.

Toujours **monter** dans le chariot en avançant :

- Saisir la poignée (1) de la main gauche et ne pas la lâcher.
- Placer le pied gauche sur le plancher (4).
- Utiliser le pied droit pour monter dans le chariot et s'asseoir sur le siège conducteur (3).

Toujours **descendre** du chariot à reculons :

- Saisir la poignée (1) de la main gauche et ne pas la lâcher.
- Se lever du siège conducteur et placer le pied gauche sur le plancher (4).
- Descendre du chariot pied droit d'abord.



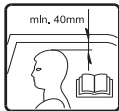
Réglage du siège conducteur

⚠ PRUDENCE

Risque d'accident en cas de réglage soudain du siège ou du dossier de siège

Le réglage involontaire du siège ou du dossier du siège peut entraîner des mouvements incontrôlés du conducteur. La direction ou les éléments de commande peuvent alors être actionnés involontairement. Ceci peut entraîner des mouvements incontrôlés du chariot ou de la charge.

- **Ne pas** déplacer le siège conducteur ou le dossier de siège pendant que le chariot est en mouvement.
- Régler le dossier de siège et le siège de manière à ce que tous les dispositifs de commande puissent être actionnés sans accident.
- S'assurer que le dossier de siège et le siège sont correctement bloqués.



⚠ PRUDENCE

Sur quelques variantes d'équipement, la hauteur libre sur le chariot peut être limitée.

Sur ces variantes d'équipement particulières, la distance séparant la tête et le bord inférieur de la tôle de toit doit être d'au moins 40 mm.

REMARQUE

Respecter toute autre notice d'instructions pour le siège.

⚠ PRUDENCE

Pour obtenir un rembourrage du siège optimal, régler la suspension du siège en fonction du poids du conducteur. Cela permet de préserver le dos et la santé.

- Pour éviter tout risque de blessure, garder la zone de pivotement du siège dégagée de tout objet.

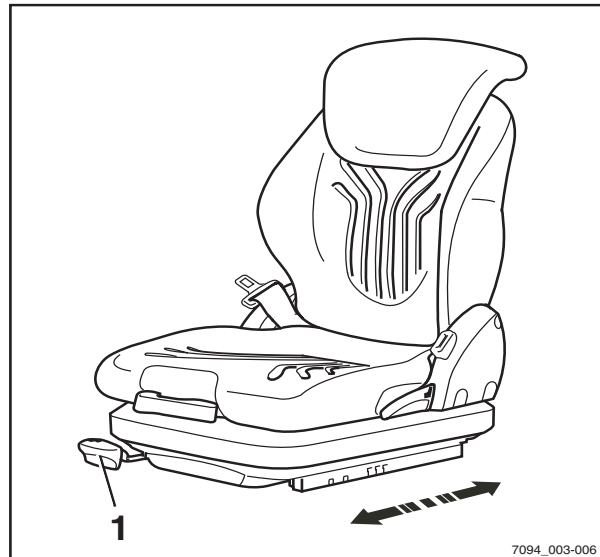
4

Fonctionnement

Contrôles et tâches avant l'utilisation quotidienne

Déplacement du siège conducteur

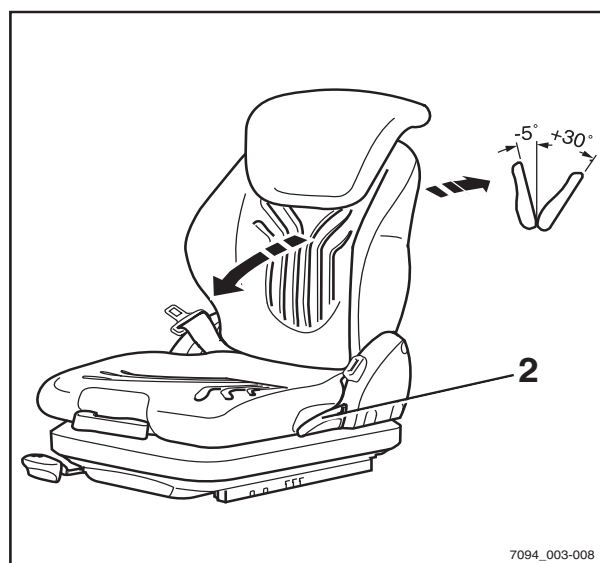
- Lever le levier (1) et le maintenir en position.
- Pousser le siège conducteur jusqu'à la position requise.
- Relâcher le levier.
- S'assurer que le siège conducteur est parfaitement enclenché.



Réglage du dossier de siège

Lorsque le dossier de siège est déverrouillé, ne pas exercer de pression sur le dossier de siège.

- Lever le levier (2) et le maintenir en position.
- Pousser le dossier de siège à la position souhaitée.
- Relâcher le levier.
- S'assurer que le dossier de siège est parfaitement enclenché.



REMARQUE

L'angle d'inclinaison vers l'arrière du dossier de siège peut être limité par l'état structurel du chariot.

Réglage de la suspension du siège MSG 65/MSG 75

REMARQUE

Le siège conducteur MSG 65 / MSG 75 est conçu pour des personnes pesant entre 45 kg et 170 kg. Le siège conducteur peut être réglé en fonction du poids du conducteur. Pour obtenir les réglages de suspension du siège optimaux, le conducteur doit être assis sur le siège lors du réglage.

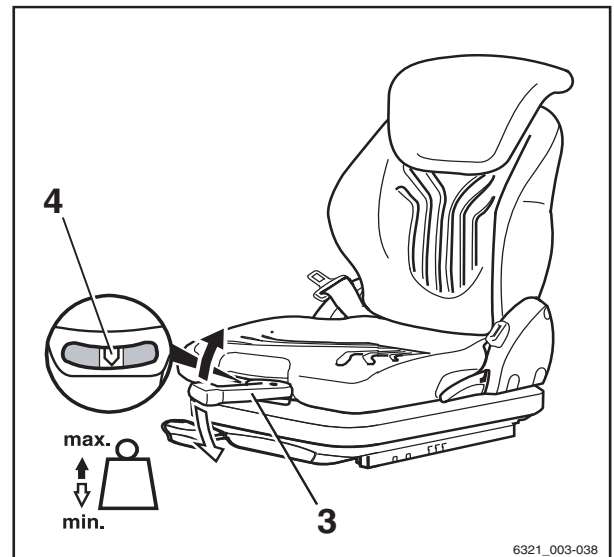
REMARQUE

Le siège MSG 75 est équipé d'une suspension pneumatique électrique commandée par un interrupteur électrique au lieu d'un levier (3).

- Déplier entièrement le levier de réglage du poids (3).
- Déplacer le levier vers le haut ou vers le bas pour effectuer le réglage en fonction du poids du conducteur.
- Avant de tirer sur le levier de réglage à nouveau, le ramener chaque fois à la position centrale initiale (un clic est audible lorsque cette position est atteinte).
- Rétracter le levier de réglage de poids une fois le réglage terminé.

REMARQUE

Le poids du conducteur est correctement sélectionné lorsque la flèche (4) se trouve dans la position centrale du regard de contrôle. Une fois le poids minimum ou maximum atteint, le siège ne bouge plus, même en pompant le levier de réglage du poids.



Réglage de la suspension du siège MSG 75 E

REMARQUE

Le siège conducteur MSG 75 E est conçu pour des personnes pesant entre 45 kg et 160 kg. Il est équipé d'une suspension pneumatique électrique qui se règle automatiquement en fonction du poids du conducteur.

4

Fonctionnement

Contrôles et tâches avant l'utilisation quotidienne

- S'asseoir sur le siège conducteur.
- Tourner l'interrupteur à clé en position « I ».

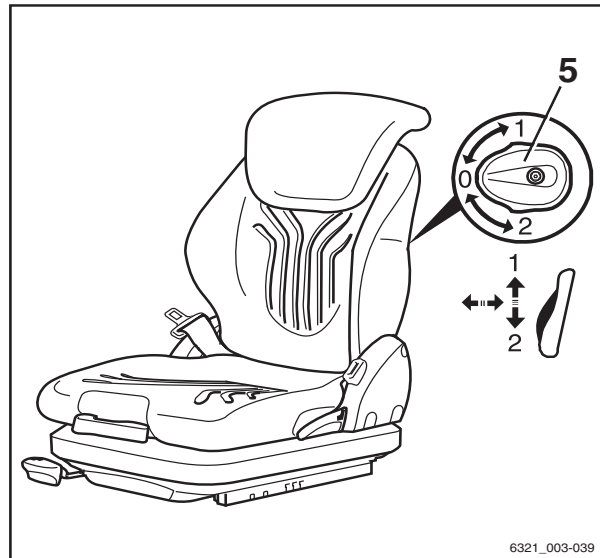
Le siège se règle automatiquement en fonction du poids du conducteur.

Réglage du support lombaire (variante) ▷

i REMARQUE

Le support lombaire peut être réglé pour s'adapter aux contours de la colonne vertébrale du conducteur. Le réglage du support lombaire déplace un coussin de support convexe dans la partie supérieure ou inférieure du dossier.

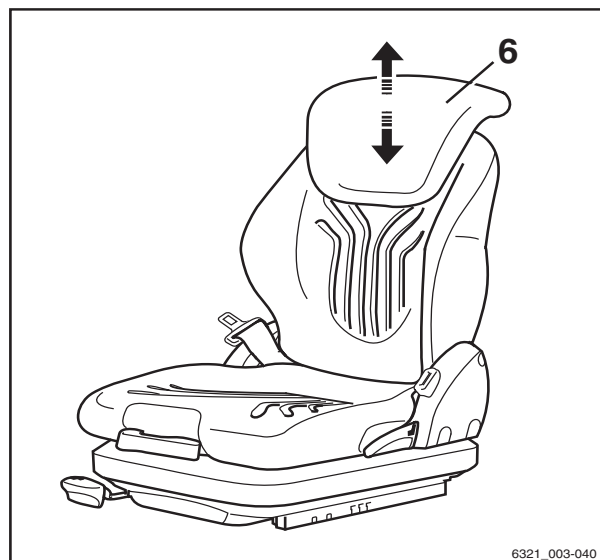
- Tourner le bouton rotatif (5) vers le haut ou vers le bas jusqu'à ce que le support lombaire soit dans la position requise.



Réglage de l'extension de dossier (variante) ▷

- Régler l'extension de dossier (6) en tirant ou en poussant le dossier dans la position souhaitée.

Pour enlever l'extension de dossier, la déplacer au-delà de l'arrêt en la poussant fermement vers le haut.

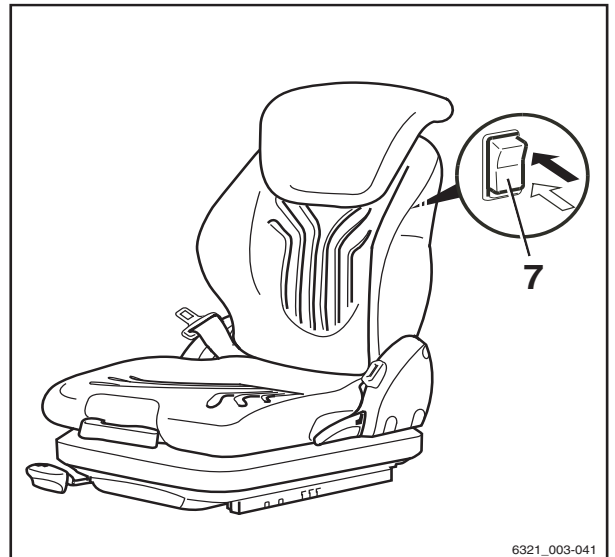


Allumage et extinction du siège chauffant (variante) ▷

REMARQUE

Le siège chauffant ne fonctionne que si le conducteur est assis sur son siège.

- Activer ou désactiver le siège chauffant (7) en utilisant l'interrupteur.



Faire pivoter le siège conducteur vers la droite pour la marche arrière (variante) ▷

PRUDENCE

Risque d'accident dû au pivotement du siège.

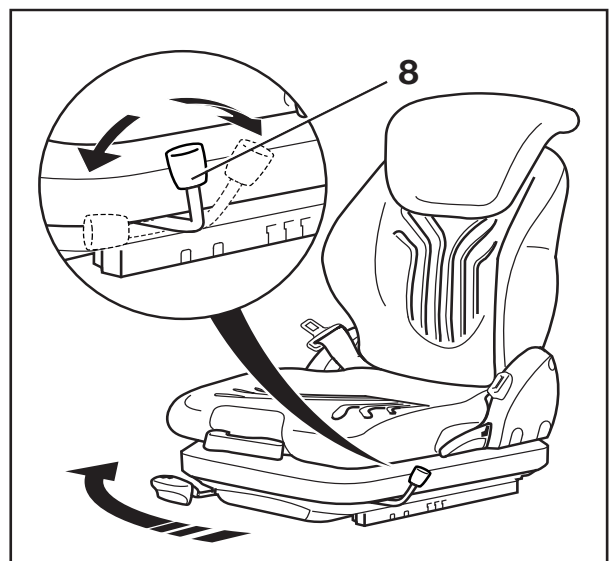
Si le siège conducteur pivote alors que le chariot est en mouvement, la position du siège est instable.

- Ne faire pivoter le siège conducteur que lorsque le chariot est à l'arrêt.

Le siège conducteur peut être pivoté vers la droite pour faciliter la marche arrière. La position de siège optimisée signifie qu'il n'est pas nécessaire de tourner le haut de votre corps si loin. Cela permet de regarder plus facilement vers l'arrière.

Pivoter le siège vers la droite pour la marche arrière :

- S'asseoir sur le siège conducteur.
- Pour faire pivoter le siège conducteur, tirer le levier (8) vers l'arrière et le maintenir en position.
- Faire pivoter le siège conducteur vers la droite jusqu'à ce qu'il atteigne la butée.
- Déplacer à nouveau le levier (8) vers l'avant.
- S'assurer que le siège conducteur est bien engagé.



Contrôles et tâches avant l'utilisation quotidienne

Faire pivoter le siège conducteur vers la droite uniquement pour la marche arrière. Le siège conducteur doit être pivoté vers l'arrière pour la marche avant.

Pour faire pivoter le siège conducteur vers l'arrière pour la marche avant :

- Pivoter le siège conducteur à sa position d'origine, tirer le levier(8) vers l'arrière et le maintenir en position.
- Faire pivoter le siège conducteur vers la gauche jusqu'à ce qu'il atteigne la butée.
- Déplacer à nouveau le levier (8) vers l'avant.
- S'assurer que le siège conducteur est bien engagé.

Ceinture de sécurité



⚠ DANGER

Même si un système de retenue approuvé est utilisé, il subsiste un risque résiduel de blessure au conducteur en cas de renversement du chariot.

Ce risque de blessure peut être réduit en associant le système de retenue et la ceinture de sécurité.

De plus, la ceinture de sécurité protège contre les conséquences de collisions arrière et de chute depuis une rampe.

- Par conséquent, nous recommandons d'utiliser également la ceinture de sécurité.

⚠ DANGER

Seules les portes (variante) et la cabine conducteur (variante) avec portes fixes fermées constituent un système de retenue de l'opérateur. Les portes en plastique (protection contre les intempéries) ne tiennent pas lieu de système de retenue.

Si les portes sont ouvertes ou ont été enlevées, un autre système de retenue adapté doit être utilisé (p. ex. ceinture de sécurité).

Bouclage de la ceinture de sécurité

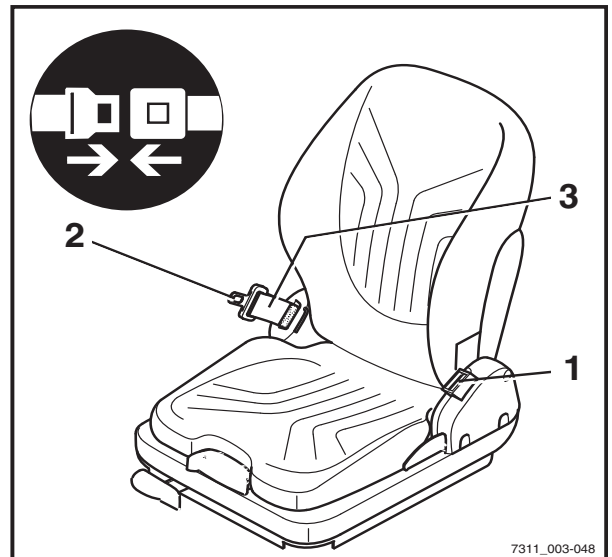
⚠ DANGER

Danger de mort en cas de conduite sans ceinture de sécurité.

Si le chariot se renverse ou percute un obstacle alors que le conducteur ne porte pas la ceinture de sécurité, le conducteur peut être éjecté du chariot. Le conducteur peut alors glisser sous le chariot ou heurter un obstacle.

Il y a risque de blessure mortelle.

- Attacher la ceinture de sécurité avant chaque trajet.
- Ne pas tordre la ceinture de sécurité en l'attachant.
- La ceinture de sécurité doit uniquement être utilisée pour protéger une personne.
- Faire réparer tout dysfonctionnement par le centre d'entretien agréé.



7311_003-048

i REMARQUE

La boucle de ceinture est dotée d'un interrupteur de boucle. Ne pas boucler la ceinture de sécurité entraîne les conséquences suivantes :

- *Le message Fermer ceinture de sécurité s'affiche à l'écran de l'unité d'affichage et de commande.*
- *La vitesse de conduite du chariot est limitée à 4 km/h.*
- Extraire la ceinture de sécurité (3) de l'enrouleur en la tirant sans a-coups et l'attacher en la serrant bien contre le corps au-dessus des cuisses.

i REMARQUE

S'asseoir le plus en arrière possible pour que le dos repose contre le dossier de siège. Le mécanisme de blocage automatique permet une liberté de mouvement suffisante.

- Engager la languette (2) dans la boucle de ceinture (1).
- Vérifier la tension de la ceinture de sécurité. La ceinture doit être bien ajustée autour du corps.

Contrôles et tâches avant l'utilisation quotidienne

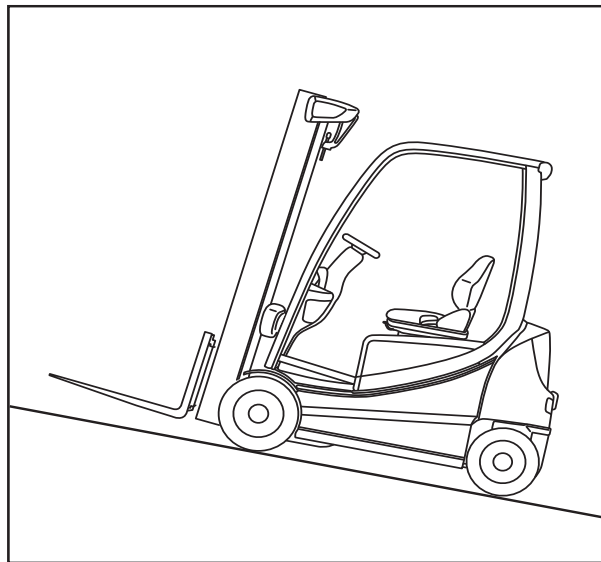
Caractéristiques spéciales pour les chariots avec cabine (variante)

Les chariots équipés d'une cabine (variante) sont pourvus d'un capteur de porte de cabine. Si la ceinture de sécurité n'est pas bouclée et que la porte de la cabine n'est pas fermée, la vitesse de conduite est limitée à 4 km/h. Le message Fermer la porte de cabine ou boucler la ceinture s'affiche à l'écran.

Bouclage sur une pente raide

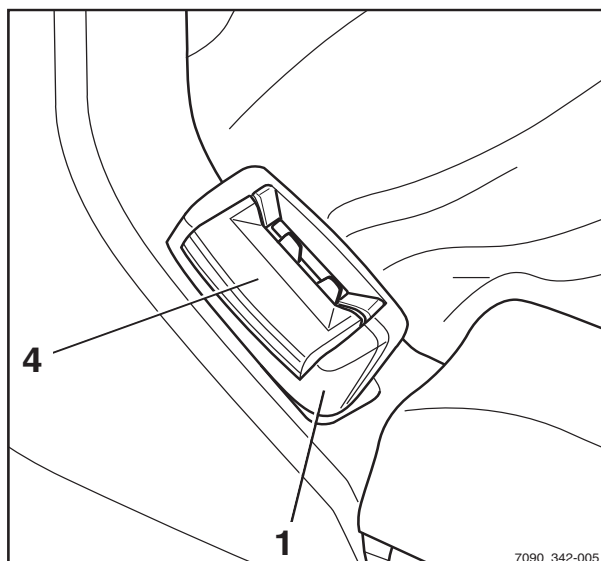
Le mécanisme de blocage automatique empêche le déroulement de la ceinture chaque fois que le chariot se trouve sur une pente raide. Il n'est alors plus possible de tirer la ceinture de sécurité hors de l'enrouleur.

- S'éloigner de la pente avec précaution.
- Boucler la ceinture de sécurité.



Débouclage de la ceinture de sécurité

- Appuyer sur le bouton rouge (4) sur la boucle de ceinture (1).
- Ramener lentement à la main la languette jusqu'à l'enrouleur.



REMARQUE

Ne pas laisser la ceinture de sécurité se rétracter trop rapidement. Le mécanisme de blocage automatique peut être déclenché si la languette frappe le boîtier. Il n'est alors plus possible d'extraire la ceinture de sécurité avec la force habituelle.

- En exerçant une force plus importante, tirer la ceinture de sécurité hors de l'enrouleur sur 10 à 15 mm pour désactiver le mécanisme de blocage.

- Laisser doucement la ceinture de sécurité se rétracter de nouveau.
- Protéger la ceinture de sécurité de la saleté, par exemple, en la couvrant.

Dysfonctionnement dû au froid

- Si la boucle de ceinture ou l'enrouleur est gelé, dégeler la boucle et l'enrouleur de ceinture et sécher les pièces pour les empêcher de geler à nouveau.

▲ ATTENTION

La ceinture de sécurité peut être endommagée par la chaleur.

Ne pas exposer la boucle de ceinture ou l'enrouleur à une chaleur excessive pour les dégeler.

- La température de l'air utilisé pour dégeler ne doit pas dépasser 60 °C.

Réglage de l'accoudoir

▲ DANGER

Il existe un risque d'accident si l'accoudoir s'abaisse soudainement et provoque un mouvement incontrôlé du conducteur.

Il peut en résulter un actionnement involontaire de la direction ou d'éléments de commande risquant de provoquer des mouvements incontrôlés du chariot ou de la charge.

- Ne pas régler l'accoudoir pendant la conduite.
- Régler l'accoudoir de manière à ce que tous les éléments de commande puissent être actionnés sans accident.
- S'assurer que l'accoudoir est correctement fixé.

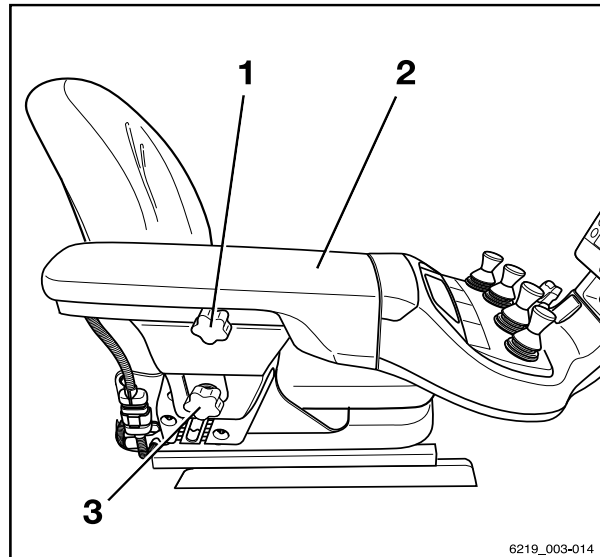
4

Fonctionnement

Contrôles et tâches avant l'utilisation quotidienne

Ajuster la longueur de l'accoudoir

- Desserrer la poignée en étoile (1) en la tournant vers la gauche.
- Déplacer l'accoudoir (2) dans la position désirée.
- Serrer la poignée en étoile en la tournant vers la droite.
- Vérifier que l'accoudoir est solidement fixé.

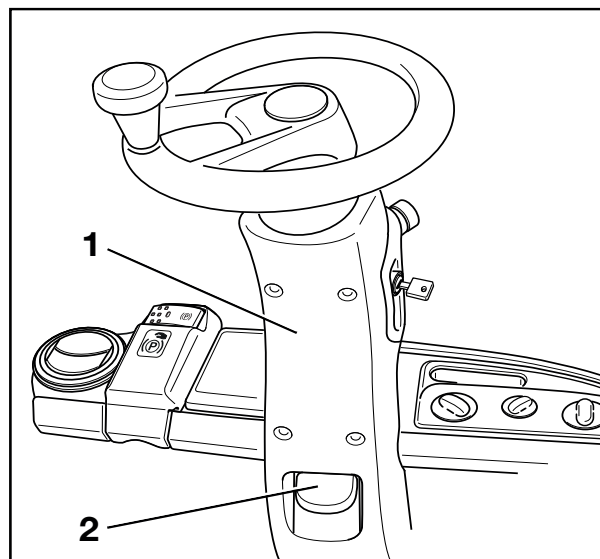


Réglage de la hauteur de l'accoudoir

- Relâcher le volant de réglage (3) en le tournant vers la gauche.
- Déplacer l'accoudoir (2) dans la position désirée.
- Serrer le volant de réglage en le tournant vers la droite.
- Vérifier que l'accoudoir est solidement fixé.

Réglage de la colonne de direction

- Appuyer longuement sur le levier (2) pour le réglage de la colonne de direction.
- Positionner la colonne de direction (1), puis pousser de nouveau le levier vers le bas et laisser la colonne de direction s'engager.



⚠ DANGER

Risque d'accident !

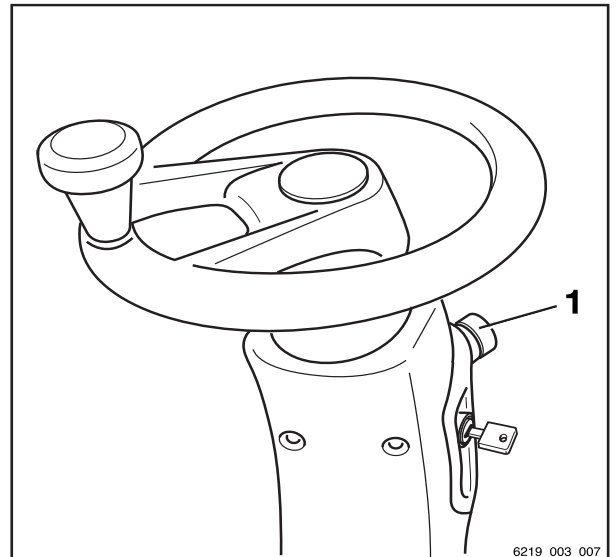
- S'assurer que la colonne de direction est correctement positionnée.

La colonne de direction doit de nouveau s'enclencher.

Ne jamais régler la colonne de direction pendant la conduite.

Déverrouiller le bouton d'arrêt d'urgence

- Faire tourner le bouton d'arrêt d'urgence (1) dans le sens horaire jusqu'à son déverrouillage.



Contrôle de la fonction arrêt d'urgence


⚠ PRUDENCE

L'assistance au freinage électrique n'est pas disponible lorsque le bouton d'arrêt d'urgence est actionné.

Lorsque le bouton d'arrêt d'urgence est actionné, les entraînements sont déconnectés de l'alimentation en tension.

- Pour freiner, actionner le frein de service.
- Conduire le chariot lentement, en marche avant.
- Pousser le bouton d'arrêt d'urgence (1).

Le chariot ralentit jusqu'à l'arrêt.

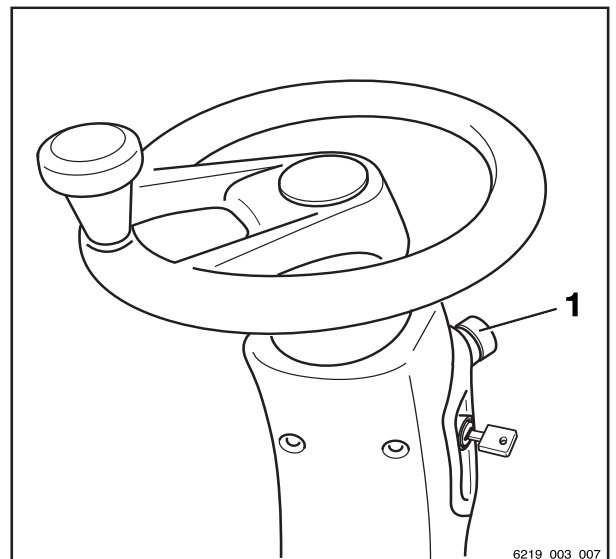
Le message Arrêt d'urgence actif  s'affiche sur l'unité d'affichage et de commande.

- Arrêter le chariot en actionnant la pédale de frein.



REMARQUE

Dans les chariots équipés d'un frein de stationnement électrique, le frein de stationnement électrique est appliqué dès que le chariot s'immobilise.



4

Fonctionnement

Contrôles et tâches avant l'utilisation quotidienne

- Faire tourner le bouton d'arrêt d'urgence (1) dans le sens horaire jusqu'à son déverrouillage.

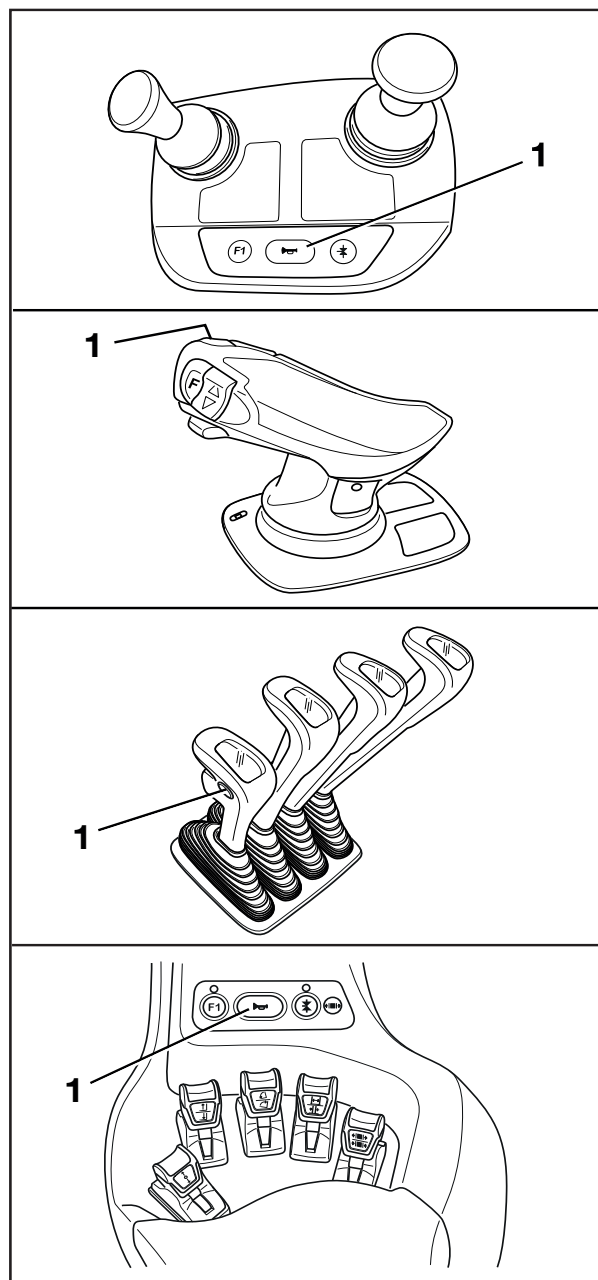
Le chariot exécute un autotest interne. Il est de nouveau prêt à fonctionner.

Fonctionnement de l'avertisseur sonore

L'avertisseur sonore est utilisé pour avertir les personnes d'un danger imminent ou pour annoncer l'intention de dépasser.

- Appuyer sur le bouton de l'avertisseur sonore (1).

L'avertisseur sonore retentit.



Cabine conducteur

DANGER

Risque de blessure mortelle en tombant du chariot si celui-ci se renverse !

Pour empêcher le conducteur de glisser sous le chariot et d'être écrasé en cas de renversement du chariot, un système de retenue doit être installé et utilisé. Le système de retenue empêche que le conducteur ne soit projeté hors du chariot en cas de retournement. Pour que la cabine conducteur fonctionne comme système de retenue de l'opérateur, la porte de la cabine doit être solide et fermée. Les cabines recouvertes de toile (variante) avec portes en plastique ou en toile ne constituent pas un système de retenue de l'opérateur et n'offrent pas de protection contre les conséquences d'un renversement du chariot !

- Fermer la porte de la cabine avant l'utilisation.
- Si la porte est ouverte ou a été déposée, il convient d'utiliser un autre système de retenue offrant une sécurité équivalente.
- Il est recommandé de toujours utiliser la ceinture de sécurité.

Contrôles et tâches avant l'utilisation quotidienne

Contrôle du bon fonctionnement du système de freinage

⚠ DANGER

Risque d'accident en cas de défaillance du système de freinage

Si le système de freinage tombe en panne, le chariot ne sera pas suffisamment freiné.

- Ne **pas** conduire le chariot si le système de freinage est défectueux.

Vérification du frein électrique

⚠ DANGER

Risque d'accident si l'effet de freinage du frein électrique est insuffisant

L'effet de freinage du frein électrique peut être insuffisant en cas de freinage d'urgence.

- Toujours actionner la pédale de frein (1) pour le freinage d'urgence.

⚠ DANGER

Risque d'accident en cas de vitesse excessive

Selon l'état de charge de la batterie, le freinage à récupération peut être insuffisant lors de la conduite en descente. Cela entraînerait un dépassement de la vitesse maximale acceptable du chariot.

- Appuyer sur la pédale de frein (1).

Si la vitesse de conduite est limitée ou si le sens de la marche opposé est sélectionné, le chariot freine en utilisant le frein électrique.

- Pour actionner ce dernier, relâcher la pédale d'accélérateur (2).

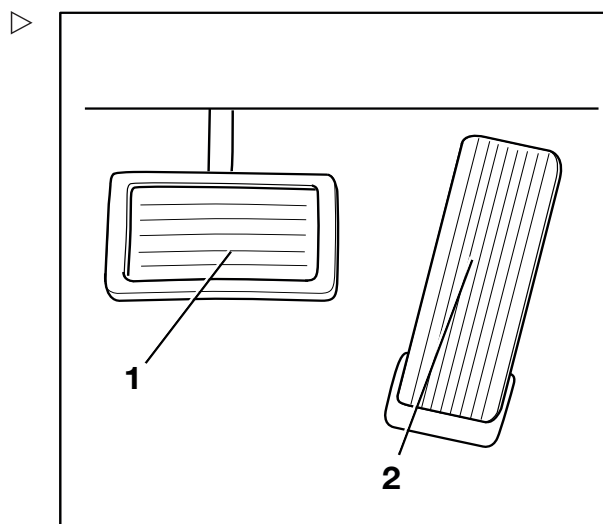
Le chariot doit décélérer puis rester immobile.

- Si le chariot ne ralentit pas, appuyer sur la pédale de frein (1).

Contrôle du frein de service

- Desserrer le frein de stationnement.
- Appuyer sur la pédale de frein (1).

Il doit y avoir un léger jeu de la pédale, puis un point de pression de freinage perceptible.



- Accélérer le chariot à vide sur une zone dégagée.
 - Enfoncer fermement la pédale de frein (1).
- Le chariot doit ralentir franchement.

Contrôle du frein de stationnement sur une pente ou une rampe



⚠ DANGER

Danger de mort si le chariot se met à rouler

Si le frein de stationnement n'est pas serré, le chariot peut percuter des personnes.

- Ne pas quitter le chariot sans avoir appliqué le frein de stationnement.

- Arrêter le chariot sur une pente raide (p. ex. une rampe) et actionner le frein de stationnement.

Le frein de stationnement doit maintenir le chariot sur la pente.

- Si le chariot roule malgré l'application du frein de stationnement, arrêter le chariot à l'aide du frein de service.
- En cas d'urgence, immobiliser le chariot avec des cales du côté aval afin de l'empêcher de rouler.
- Faire contrôler et réparer le frein de stationnement par un centre d'entretien agréé.

Contrôle du frein de stationnement sur une surface horizontale

⚠ PRUDENCE

Risque d'accident en cas de décélération soudaine

Si le frein de stationnement est appliqué, le chariot ralentit soudainement.

- Attacher la ceinture de sécurité.
 - Utiliser les systèmes de retenue disponibles.
-
- Trouver un endroit suffisamment grand et ouvert où personne ne sera gêné ou mis en danger.

Contrôles et tâches avant l'utilisation quotidienne

- Accélérer le chariot jusqu'à la vitesse au pas.
- Appuyer sur le bouton d'arrêt d'urgence.

REMARQUE

Lorsque le bouton d'arrêt d'urgence est actionné, tenir compte de ce qui suit :

- *Le frein électrique est désactivé. Le chariot ne répond plus aux commandes de la pédale d'accélérateur.*
- *La direction assistée n'est plus disponible. Les forces de direction sont augmentées en raison de la fonction de direction d'urgence restante.*
- Relâcher la pédale d'accélérateur.
- Serrer le frein de stationnement.

Le chariot doit décélérer puis rester immobile.

- Si le chariot est seulement en roue libre et ne ralentit pas ou ne ralentit que légèrement, arrêter le chariot à l'aide du frein de service.
- Immobiliser le chariot avec des cales se sorte qu'il ne puisse pas rouler.
- Faire contrôler et réparer le frein de stationnement par un centre d'entretien agréé.

REMARQUE

Caractéristiques spéciales du frein de stationnement électrique :

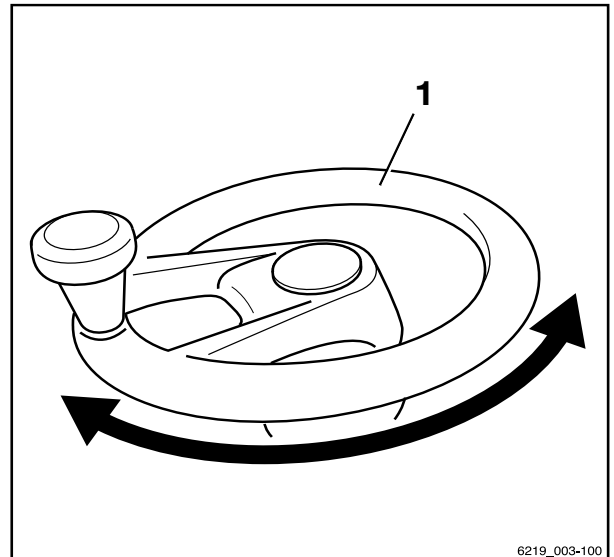
- *Il n'est pas possible d'influencer la décélération.*
- *Le frein de stationnement électrique est appliqué modérément jusqu'à l'arrêt du chariot.*
- *Le bouton d'arrêt d'urgence doit être déverrouillé pour relâcher le frein de stationnement électrique.*

Contrôle du bon fonctionnement du système de direction

⚠ DANGER

En cas de défaillance des éléments hydrauliques, il existe un risque d'accident car les caractéristiques de direction ont changé.

- Ne pas utiliser le chariot si le système de direction est défectueux.
- Actionner le volant de direction (1). En stationnement, le jeu de la direction ne doit pas dépasser la largeur de deux doigts.



6219_003-100

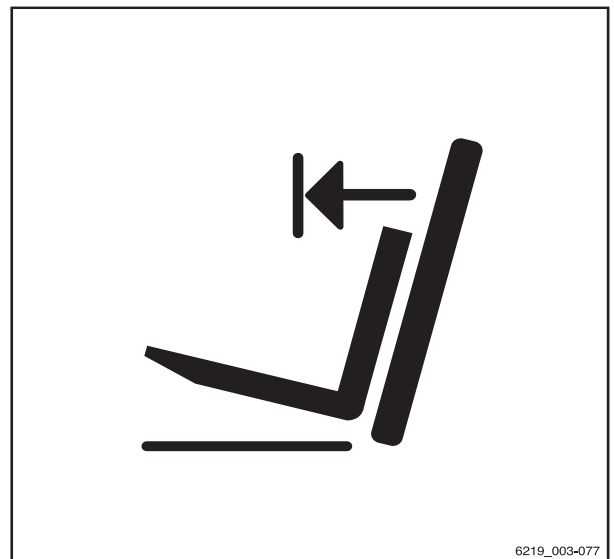
Contrôle du bon fonctionnement du positionnement vertical automatique du mât (variante)

⚠ ATTENTION

Risque de dommages matériels causés par la collision du mât élévateur avec des rayonnages ou d'autres objets

- Avant d'utiliser la fonction de confort de « Positionnement vertical automatique du mât », positionner le chariot à une distance suffisante des rayonnages et autres objets.

Certaines marchandises, telles que les rouleaux de papier, peuvent être descendues verticalement avec précision à l'aide de la fonction de confort de « Positionnement vertical automatique du mât », évitant ainsi des dommages en déchargeant. Le « positionnement vertical automatique du mât » fonctionne lorsque le mât élévateur est incliné vers l'avant. Les vérins d'inclinaison arrivent doucement contre les butées pour empêcher des vibrations et des impacts violents. Les mouvements d'oscillation du chariot sont minimisés, ce qui augmente la sécurité du travail. Le positionnement vertical automatique du mât réduit l'usure sur divers composants et donc les coûts de réparation.



6219_003-077

Contrôles et tâches avant l'utilisation quotidienne

La fonction de confort de « Positionnement vertical automatique du mât » comprend les fonctions suivantes :

- Affichage de la fonction de « Positionnement vertical automatique du mât »
- Démarrage automatique de la fonction de « Positionnement vertical automatique du mât »

Le chariot peut également être équipé uniquement de l'affichage de « l'angle d'inclinaison du mât de levage ».



REMARQUE

Vérifier la fonction de positionnement vertical automatique du mât chaque fois que le chariot est utilisé.

- Pousser la softkey de « positionnement vertical automatique du mât ».

Le symbole s'affiche à l'écran.

- Incliner le mât élévateur vers l'arrière jusqu'en butée.
- Incliner le mât élévateur vers l'avant.

Le mât élévateur doit s'arrêter à la position verticale.

Le positionnement vertical automatique du mât peut alors être utilisé.

- Si le mât élévateur ne s'arrête pas en position verticale, ne pas utiliser cette fonction.
- Dans ce cas, contacter le centre d'entretien agréé.

Mise en marche

Mise en marche à l'aide de l'interrupteur à clé

⚠ PRUDENCE

Avant d'allumer le chariot, tous les contrôles et toutes les opérations requises avant utilisation quotidienne doivent être effectués sans qu'aucun défaut ne soit identifié.

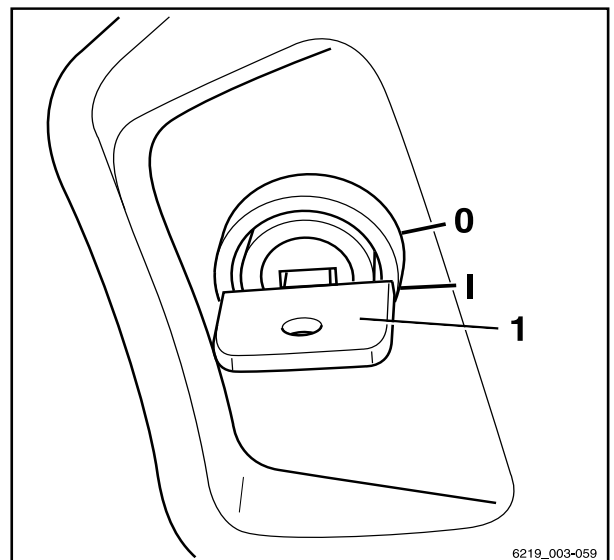
- Exécuter les « contrôles visuels et les contrôles du fonctionnement ».
- **Ne pas** utiliser le chariot si des défauts ont été détectés ; contacter le centre d'entretien agréé.

- Insérer la clé de contact (1) dans l'interrupteur et la tourner en position « I ».

i REMARQUE

Si le chariot est équipé de la variante « Autorisation d'accès avec code PIN », l'affichage passe d'abord au menu de saisie pour l'autorisation d'accès.

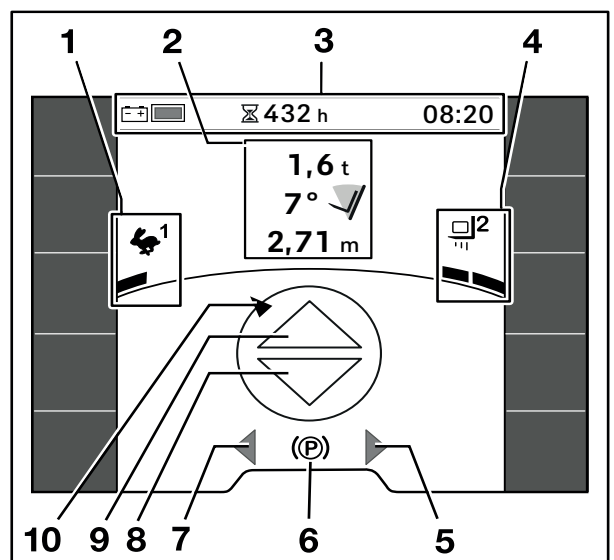
Lorsque le chariot est prêt à fonctionner, l'écran principal s'affiche à l'écran.



6219_003-059

Ecran principal

- 1 Programme de conduite sélectionné sur l'écran de conduite dynamique
- 2 Informations sur la charge (variantes)
- 3 Barre d'état : charge de la batterie, heures de fonctionnement, temps de fonctionnement
- 4 Programme dynamique de charge sélectionné avec barre dynamique
- 5 Affichage du clignotant « droit »
- 6 Vitesse de conduite ou frein de stationnement (P)
- 7 Affichage du clignotant « gauche »
- 8 Indicateur de sens de la marche « arrière »



Mise en marche

9 Indicateur de sens de la marche « avant »

10 Affichage de l'angle de braquage

Des informations complémentaires peuvent s'afficher à l'écran.

- Se reporter au chapitre intitulé « Messages à l'écran ».

REMARQUE

Après avoir branché la batterie, il est possible que l'état de charge correct ne s'affiche pas tant que la batterie n'a pas été mise sous charge par des opérations d'entraînement ou de levage.

Mise en marche via le bouton-poussoir (variante)

PRUDENCE

Avant d'allumer le chariot, tous les contrôles et toutes les opérations requises avant utilisation quotidienne doivent être effectués sans qu'aucun défaut ne soit identifié.

- Exécuter les « contrôles visuels et les contrôles du fonctionnement ».
- **Ne pas** utiliser le chariot si des défauts ont été détectés ; contacter le centre d'entretien agréé.

Fonctionnement

4

Mise en marche

La variante de « Mise en marche via le bouton-poussoir » est uniquement disponible en association avec les variantes « FleetManager » ou « autorisation d'accès avec code PIN ». A la place de l'interrupteur à clé, le chariot est équipé d'un bouton-poussoir (1) qui est utilisé pour allumer et éteindre le chariot.

- Pour allumer le chariot, appuyer sur le bouton-poussoir (1) ou s'asseoir sur le siège conducteur. Un message sur l'unité d'affichage et de commande demande à l'opérateur de placer la carte FleetManager en position ou de saisir le code PIN.

L'autorisation via la carte « FleetManager » ou le code PIN doit avoir lieu dans un délai déterminé :

- Dans les 30 secondes si le siège conducteur n'est pas occupé
- Dans les 60 secondes si le siège conducteur est occupé

Si ce n'est pas le cas, le chariot s'éteint à nouveau.

- Pour allumer le chariot, appuyer sur le bouton-poussoir (1) ou s'asseoir sur le siège conducteur.

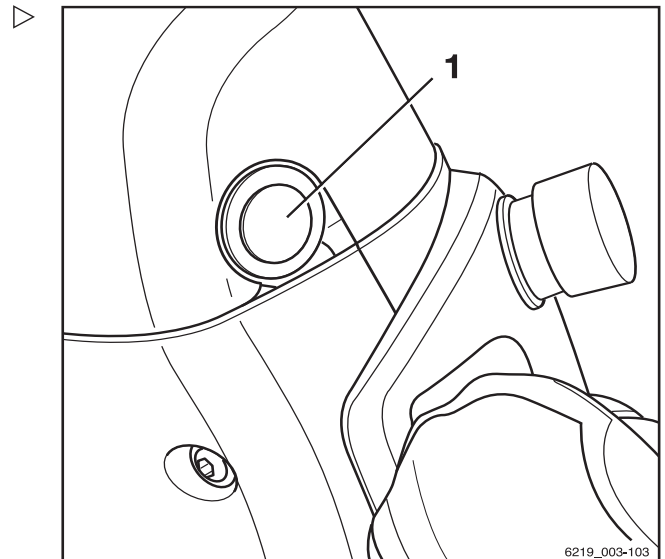
Si l'autorisation a réussi, le chariot est prêt à fonctionner. La vue principale est affichée à l'écran.

- Pour arrêter le chariot, appuyer sur le bouton-poussoir (1) et le maintenir enfoncé pendant 1 seconde.

REMARQUE

Pour la variante avec

- « Autorisation d'accès avec code PIN », se reporter à la section correspondante.
- « FleetManager », voir la « notice d'instructions d'origine pour FleetManager ».



6219_003-103

Unité d'affichage et de commande


Unité d'affichage et de commande

Autorisation d'accès avec code PIN (variante)

Les chariots équipés de la variante « Droits d'accès avec code PIN » sont protégés contre toute utilisation non autorisée au moyen d'un code PIN. Pour permettre l'utilisation d'un même chariot par des conducteurs différents, différents codes PIN peuvent être spécifiés.

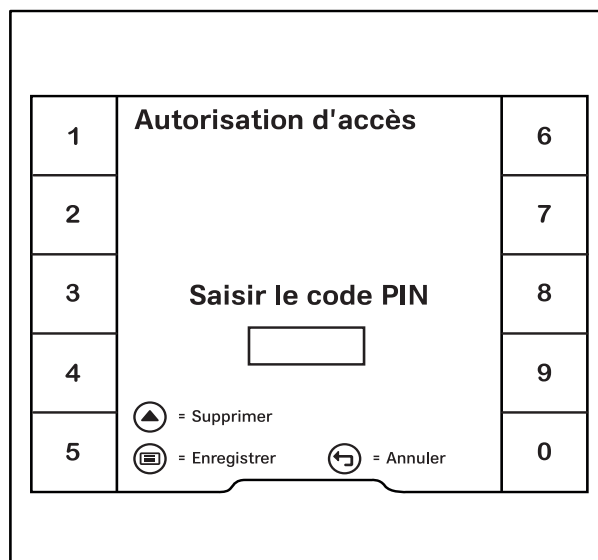
Lorsque l'interrupteur à clé est allumé, le menu de saisie « Autorisation d'accès » s'affiche. ▶

Toutes les fonctions hydrauliques et les fonctions d'entraînement du chariot sont bloquées. Dans la variante StVZO (Règlementation allemande relative à la circulation routière), le fonctionnement du système des feux de détresse (variante) est garanti.

- Pour activer les fonctions bloquées, saisir le code PIN à l'aide des softkeys.
- Pour valider, pousser le bouton .


Si la saisie est correcte, l'affichage passe à l'écran principal. Le chariot est prêt à l'emploi.

- Si la saisie est incorrecte, saisir à nouveau le code PIN.



REMARQUE

Le centre d'entretien agréé peut configurer les droits d'accès de sorte qu'il soit nécessaire de saisir à nouveau le code PIN chaque fois qu'une personne a quitté le chariot.



Lorsque le siège conducteur est occupé à nouveau, le message S' enregistrer  s'affiche. L'affichage passe alors au menu de saisie « Autorisation d'accès ».

Droits d'accès pour le gestionnaire de flotte (variante)


Les chariots équipés de la variante « Autorisation d'accès pour le gestionnaire de flotte » sont protégés contre toute configuration non autorisée par un mot de passe gestionnaire de flotte.

i REMARQUE


L'accès au menu de réglages est disponible uniquement si le chariot est à l'arrêt et que le frein de stationnement est appliqué. Si le frein de stationnement est relâché prématurément, le menu de réglages se ferme.

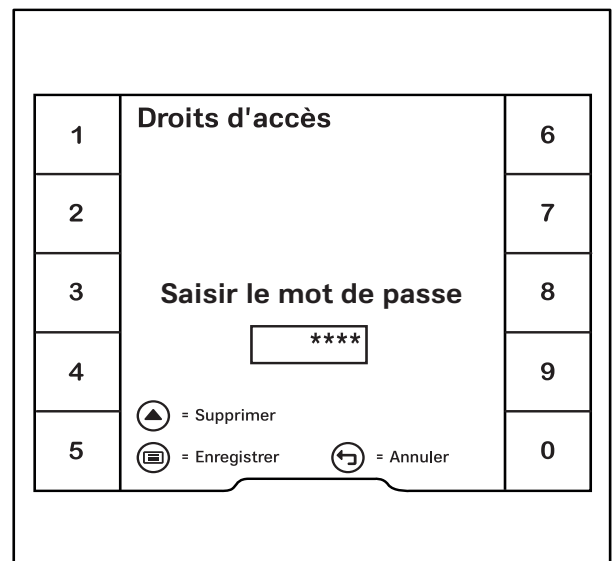
- Arrêter le chariot.
- Actionner le frein de stationnement.
- Enfoncer le bouton .
- Appuyer sur la Softkey « Réglages » .

Le premier niveau de menu s'affiche.

- Appuyer sur la Softkey Droits d'accès .

Le menu « Droits d'accès » s'affiche à l'écran. ▷

- Saisir le mot de passe du gestionnaire de flotte à l'aide des Softkeys.
- Pour valider, pousser le bouton .



4

Fonctionnement

Eclairage

Le message Droits d'accès du gestionnaire de flotte activés ✓ s'affiche.

– Pour valider, pousser la Softkey ✓ .

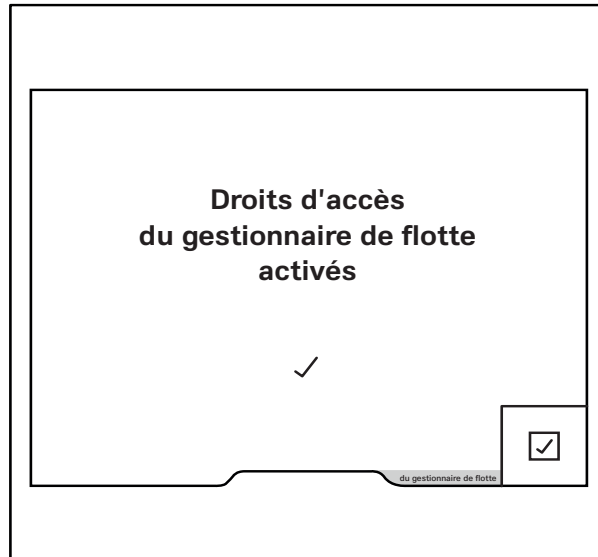
« Autorisation d'accès pour le gestionnaire de flotte » est activée. L'écran revient au menu des réglages.

Si le mot de passe saisi est incorrect, le message Mot de passe incorrect s'affiche.

– Dans ce cas, saisir le mot de passe à nouveau.

i REMARQUE

Lorsque « Droits d'accès pour le gestionnaire de flotte » est activée, Gestionnaire de flotte est affiché dans une barre orange en bas de l'écran.



Eclairage

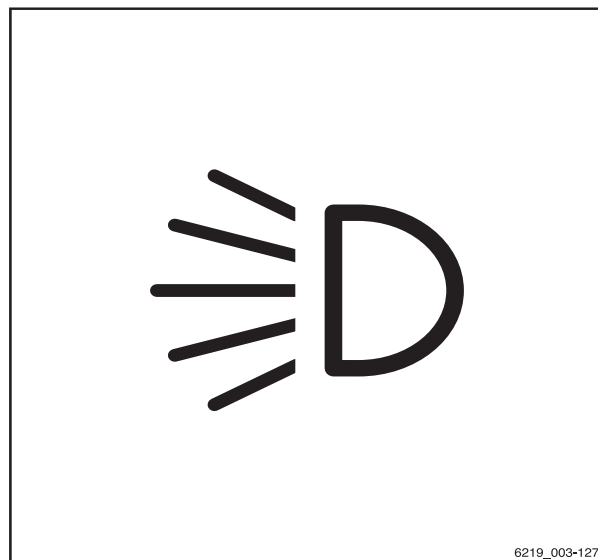
Signification des symboles

Les dispositifs d'éclairage individuels peuvent être allumés et éteints à l'aide du sous-menu « Eclairage ».

– Pour accéder à ce sous-menu, appuyer sur le bouton .

Symboles d'éclairage et leurs significations

	Feu de stationnement
	Phares
	Système des feux de détresse ¹
	Gyrophare
	Phares de travail avant
	Phares de travail arrière



6219_003-127

¹ Cette fonction n'est pas disponible si le chariot est équipé de la variante « StVZO » (réglementation allemande relative à la circulation routière). Dans ce cas, le système des feux de détresse peut être activé et désactivé via le bouton de feux de détresse sur la colonne de direction. Pour plus d'informations, consulter la section « Système des feux de détresse ».

Seuls les symboles des dispositifs d'éclairage installés sur le chariot peuvent être sélectionnés. Lorsque l'un des dispositifs d'éclairage est allumé, la barre d'activation à côté du symbole correspondant s'allume en orange.

i REMARQUE

Si le chariot est équipé de la variante « StVZO » (réglementation allemande relative à la circulation routière), le système des feux de détresse fonctionne même lorsque le chariot est éteint.

Feux de route

- Pour allumer les feux de stationnement(1), appuyer sur la Softkey correspondante sur l'unité d'affichage et de commande.

Les feux de position avant et les feux arrière s'allument.

- Pour allumer les feux de route (2), appuyer sur la Softkey correspondante sur l'unité d'affichage et de commande.

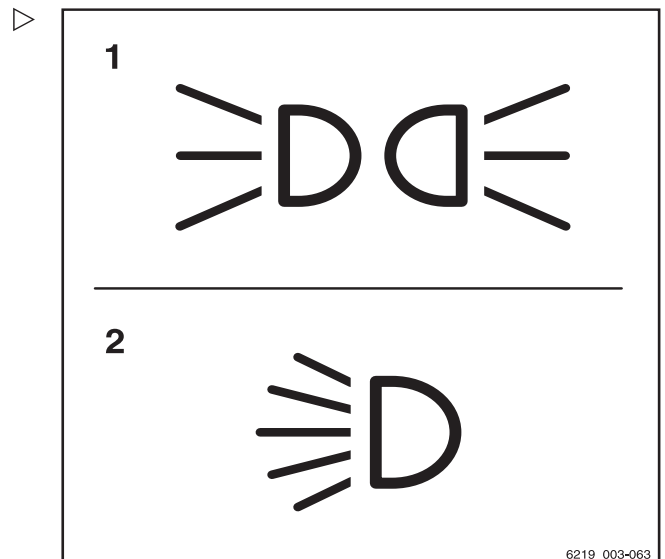
Les phares s'allument. Pour les équipements (variante) requis par le StVZO (règlement relatif à la circulation routière), l'éclairage de plaque d'immatriculation s'allume également si le chariot en est équipé.

- Pour éteindre les feux de route (2), appuyer à nouveau sur la Softkey.

Les feux de route et l'éclairage de plaque d'immatriculation s'éteignent.

- Pour éteindre le feu de stationnement(1), appuyer une nouvelle fois sur la Softkey.

Les feux de position avant et les feux arrière s'allument.



1 Feu de stationnement
2 Feux de route

6219_003-063

Eclairage

Projecteurs de travail

Projecteurs de travail avant et arrière

- Pour allumer les projecteurs de travail avant (3), pousser la Softkey correspondante sur l'unité d'affichage et de commande.

Les projecteurs de travail avant s'allument.

- Pour éteindre les projecteurs de travail avant (3), pousser de nouveau la Softkey.

Les projecteurs de travail avant s'éteignent.

- Pour allumer les projecteurs de travail arrière (4), pousser la Softkey correspondante sur l'unité d'affichage et de commande.

Les projecteurs de travail arrière s'allument.

- Pour éteindre les projecteurs de travail arrière (4), pousser de nouveau la Softkey.

Les projecteurs de travail arrière s'éteignent.

REMARQUE

Pour la variante StVZO (réglementation allemande relative à la circulation routière) (variante), le feu de stationnement est également allumé lorsque les projecteurs de travail sont allumés. L'éclairage de plaque d'immatriculation (le cas échéant) est également allumé que lorsque les projecteurs de travail orientés vers l'avant s'allument.

Projecteurs de travail sur le toit et le côté du mât élévateur

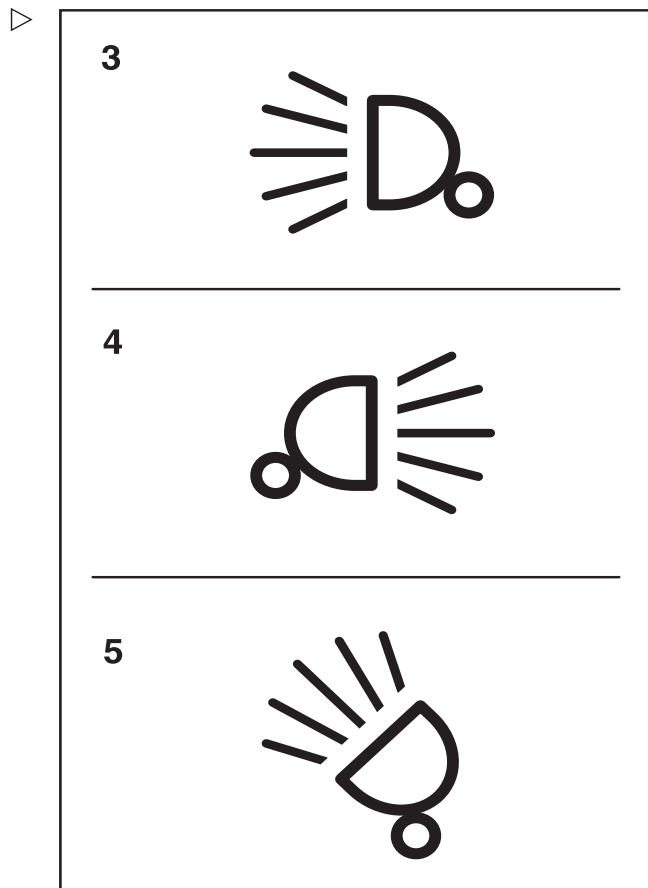
Les phares de toit éclairent la zone de travail lorsque le tablier élévateur est levé.

- Pour allumer les phares de toit (5), pousser la Softkey correspondante sur l'unité d'affichage et de commande.

Les phares de toit (5) s'allument.

- Pour éteindre les phares de toit (5), pousser de nouveau la Softkey.

Les phares de toit (5) s'éteignent.




- 3 Projecteurs de travail avant
- 4 Projecteurs de travail arrière
- 5 Phares de toit

i REMARQUE

Selon la configuration, les phares de toit s'allument automatiquement lorsque le tablier élévateur est levé.

Phare de travail pour marche arrière (variante)

Dans cette variante d'équipement, un phare de travail pour la marche arrière est monté à l'arrière du protège-conducteur et assure un éclairage optimal de la chaussée en marche arrière.

- Appuyer sur la softkey .

La barre d'activation à côté du symbole s'allume. Le phare de travail ne s'allume pas encore.

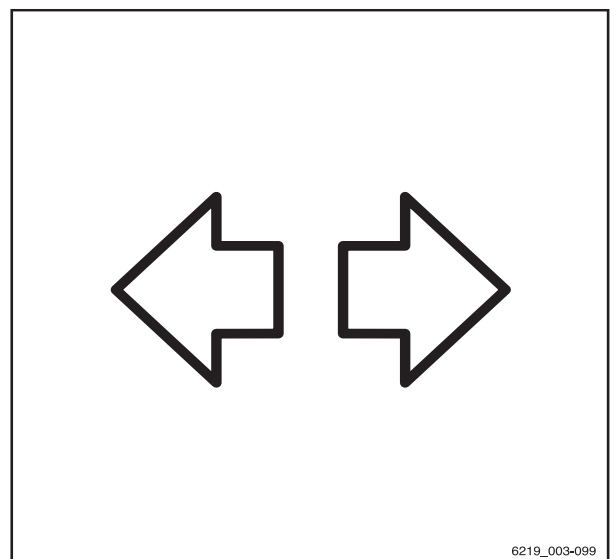
- Mettre le sens de la marche en « Marche arrière ».

Le phare de travail pour marche arrière s'allume.

Si le sens de la marche est réglé sur « Marche avant », le phare de travail s'éteint.

Clignotants

Les clignotants peuvent être allumés et éteints à l'aide de la mini-console.



6219_003-099

4

Fonctionnement

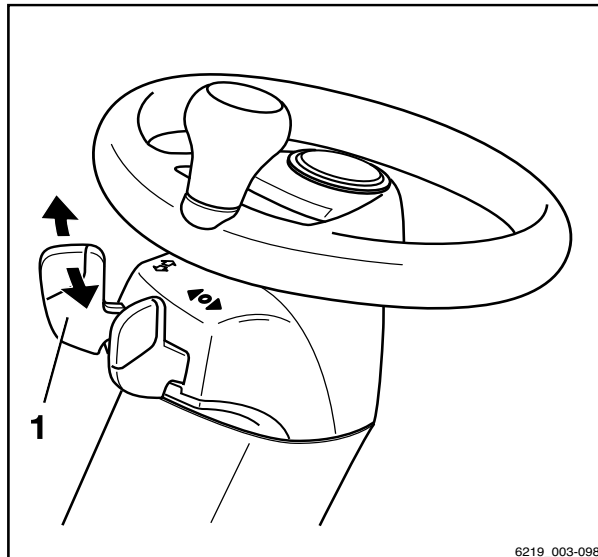
Eclairage

- Pour allumer le clignotant droit ou gauche, déplacer le levier (1) dans la direction souhaitée. ▷

Les clignotants et les affichages du clignotant clignotent sur l'unité d'affichage et de commande.

- Pour désactiver les clignotants, mettre le levier (1) en position centrale.

Tous les clignotants et les affichages du clignotant cessent de clignoter sur l'unité d'affichage et de commande.



6219_003-098

Système des feux de détresse

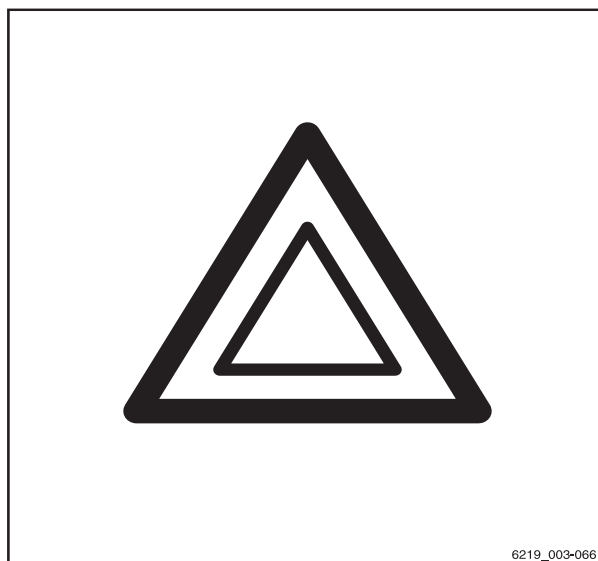
La mise en marche et l'arrêt du système des feux de détresse sont différents pour les chariots équipés conformément à la norme StVZO (réglementation allemande relative à la circulation routière).

- Pour allumer le système des feux de détresse, appuyer sur le bouton Softkey associé sur l'unité d'affichage et de commande. ▷

Tous les clignotants et les affichages du clignotant clignotent sur l'unité d'affichage et de commande.

- Pour éteindre système des feux de détresse, appuyer de nouveau sur le bouton Softkey.

Tous les clignotants et les affichages du clignotant cessent de clignoter sur l'unité d'affichage et de commande.



6219_003-066

Particularités de la variante StVZO (réglementation allemande relative à la circulation routière)

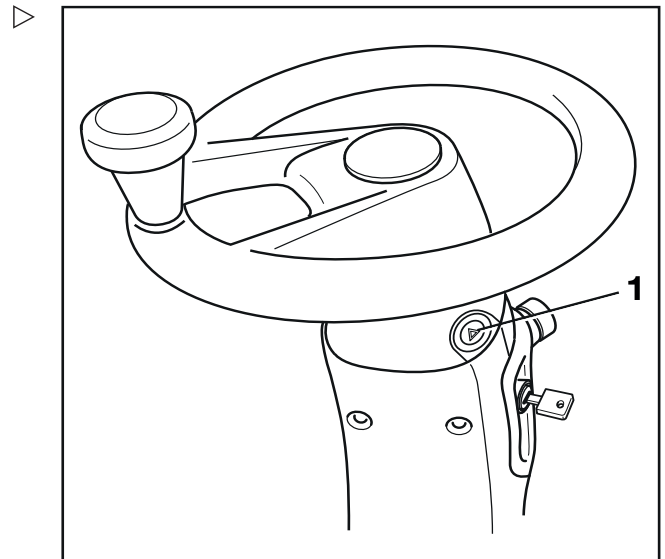
Concernant la variante StVZO (réglementation allemande relative à la circulation routière), le système des feux de détresse ne peut pas être activé ni désactivé via l'unité d'affichage et de commande. Il s'allume et s'éteint à l'aide de la touche d'avertissement de danger sur la colonne de direction. Dans cette variante, le système des feux de détresse fonctionne même lorsque le chariot est à l'arrêt.

- Pour allumer le système des feux de détresse, appuyer sur le bouton des feux de détresse (1).

Tous les clignotants et les affichages du clignotant clignotent sur l'unité d'affichage et de commande.

- Pour éteindre le système des feux de détresse, appuyer de nouveau sur le bouton des feux de détresse (1).

Tous les clignotants et les affichages du clignotant cessent de clignoter sur l'unité d'affichage et de commande.



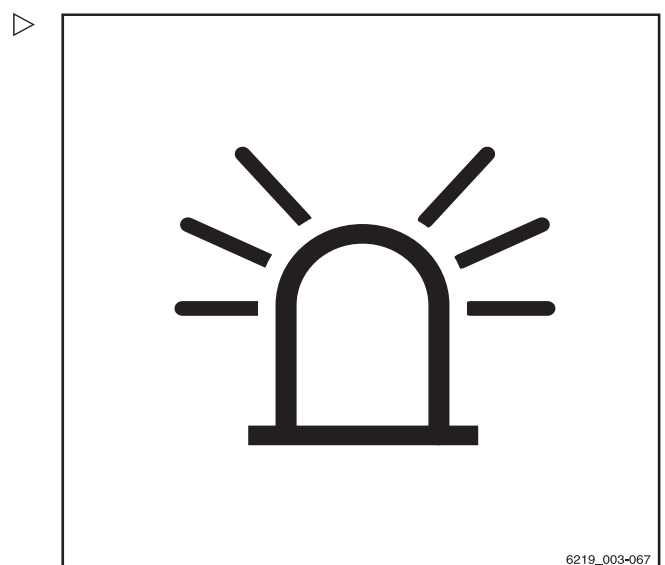
Gyrophare

- Pour allumer le gyrophare, pousser la Softkey correspondante sur l'unité d'affichage et de commande.

Le gyrophare est allumé.

- Pour éteindre le gyrophare, pousser de nouveau la Softkey.

Le gyrophare s'éteint.



6219_003-067

Eclairage

STILL SafetyLight (variante)



⚠ PRUDENCE

Risques de dommages oculaires en regardant le STILL SafetyLight.

Ne pas regarder le STILL SafetyLight.

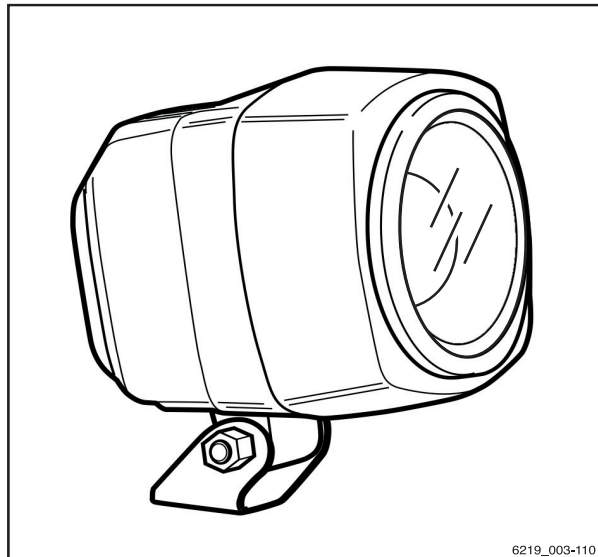
Le STILL SafetyLight est un signal d'avertissement visuel permettant la détection précoce des chariots dans les zones de conduite avec visibilité réduite (par ex. les voies de circulation, les rayonnages élevés), ainsi qu'aux intersections sans visibilité. Le STILL SafetyLight est monté sur un support sur le protège-conducteur de telle manière qu'il n'est pas affecté par les secousses ou les vibrations. Le STILL SafetyLight projette un ou plusieurs points lumineux bleus environ devant ou derrière le chariot et avertit ainsi les autres personnes de l'approche du chariot. Plusieurs points lumineux sont projetés sous forme d'un chenillard de lumière. Le chenillard de lumière indique l'emplacement du chariot et son sens de la marche.

Selon la configuration du chariot, le STILL SafetyLight bascule automatiquement sur lui-même lorsque le chariot est en mouvement. Le STILL SafetyLight peut également être allumé et éteint sur l'unité d'affichage et de commande.

– Pour ce faire, pousser la Softkey .

REMARQUE

Si le chariot est utilisé sur la voie publique, le STILL SafetyLight doit être désactivé.



6219_003-110

Rendement et modes d'entraînement

Blue-Q (variante)

Description fonctionnelle

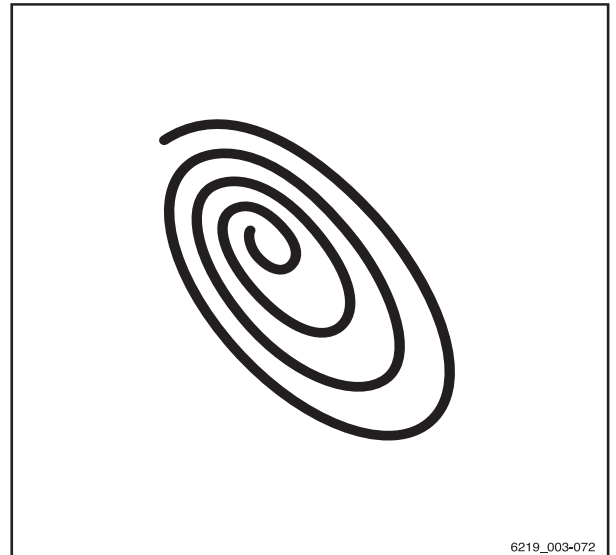
Le mode économique Blue-Q affecte à la fois l'unité motrice et l'activation des consommateurs supplémentaires, et il réduit la consommation d'énergie du chariot. Blue-Q peut être activé et désactivé à l'aide d'une softkey.

Lorsque le mode économique est activé, le comportement d'accélération du chariot est modifié de sorte que l'accélération soit plus modérée.

En roulant à basse vitesse, normalement lors des manœuvres, aucune réduction n'est perceptible, même si le mode économique est activé. Pour des vitesses modérées d'au moins 7 km/h environ, l'accélération est plus douce. Donc, sur des distances jusqu'à environ 40 m, les vitesses atteintes sont inférieures à ce qu'elles seraient si le mode économique n'était pas activé. Avec le mode « STILL Classic », la vitesse maximale est de 20 km/h.

n'a pas d'influence sur :

- Vitesse maximale
- Capacité de montée
- Effort de traction
- Caractéristiques de freinage



Effets sur les consommateurs supplémentaires

Le tableau suivant montre les conditions spécifiques qui causent l'arrêt de certains dispositifs auxiliaires lorsque Blue-Q est activé. Les consommateurs supplémentaires disponibles dépendent de l'équipement du chariot.

Mise hors tension	Interrupteur de siège	Le chariot est à l'arrêt	Sens de la marche
Projecteur de travail avant*	X	X	Marche arrière > 3 km/h
Phare de travail arrière*	X	X	Marche avant
Phare de toit*	X	X	> 3 km/h
Projecteur*	X	X	-
Essuie-glace avant	X	X	Marche arrière > 3 km/h
Essuie-glace arrière	X	X	Marche avant



4 **Fonctionnement**


Rendement et modes d'entraînement

Mise hors tension	Interrupteur de siège	Le chariot est à l'arrêt	Sens de la marche
Essuie-glace de toit	X	X	-
Siège chauffant	X	-	-
Chauffage de la cabine	X	-	-
Chauffage de vitres	X	-	-

*Pas de désactivation pour les équipements StVZO (réglementation allemande relative à la circulation routière) (variante)

Activation et désactivation de Blue-Q

- Pour activer le mode économique Blue-Q, appuyer sur la softkey correspondante.

Le symbole Blue-Q  apparaît sur l'unité d'affichage et de commande et le mode économique Blue-Q est activé.

- Pour désactiver le mode économique Blue-Q, appuyer à nouveau sur la softkey correspondante.

Le symbole Blue-Q disparaît et le mode économique Blue-Q se désactive.

STILL Classic et mode Sprint

Les modes entraînement ont une influence sur les performances de conduite et de levage de l'entraînement électrique.

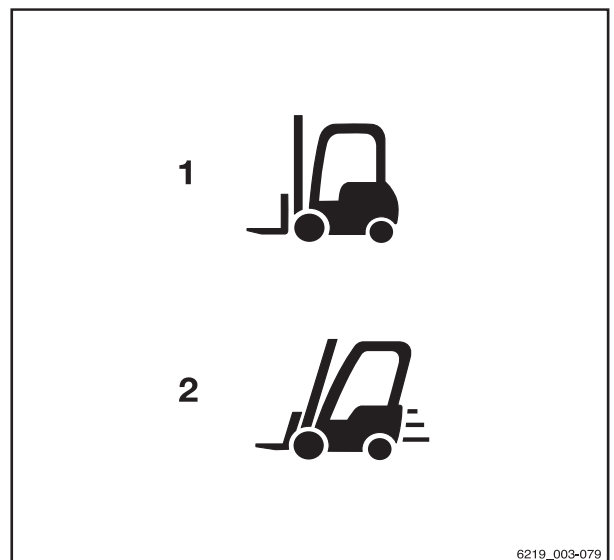
Deux modes entraînement différents sont disponibles :

1 STILL Classic

Ce mode est actif après la mise en marche du chariot. Ce mode est le réglage par défaut et assure l'équilibre entre les fonctions hydrauliques et les fonctions d'entraînement. La vitesse maximale est de 20 km/h. Aucun symbole ne s'affiche à l'écran.

2 Mode Sprint

En mode Sprint, le chariot accélère plus rapidement jusqu'à une vitesse maximale de 20 km/h. Ce mode permet d'augmenter la vitesse de levée. Le mode Sprint correspond à une conduite sur un terrain large et sans obstacles.



6219_003-079



REMARQUE


Si le mode Sprint est utilisé, la consommation d'énergie du chariot est plus élevée. La batterie se décharge donc plus rapidement. Les unités motrices chauffent plus rapidement.



Rendement et modes d'entraînement

Activation et désactivation du mode Sprint

- Pour activer le mode Sprint, appuyer sur la softkey associée.

Le symbole « mode Sprint »  (2) s'affiche à l'écran de l'unité d'affichage et de commande. Le mode Sprint est activé.

- Pour désactiver le mode, pousser à nouveau la softkey.

Le symbole disparaît et le mode est désactivé. Le chariot est alors de nouveau en mode STILL Classic.

Désactivation automatique du mode Sprint

Si le chariot est utilisé en mode Sprint au niveau de performances maximal, le chariot consomme plus d'énergie. Par conséquent, la batterie se décharge plus rapidement, et les réducteurs de traction et l'alimentation en énergie peuvent surchauffer.

La tension de batterie, la température des réducteurs de traction et l'alimentation en énergie sont surveillées en permanence. En cas de sous-tension (ne s'applique pas aux batteries lithium-ion) ou de surchauffe, le mode Sprint est automatiquement désactivé.

Si le chariot s'arrête automatiquement, le mode Sprint ne peut être remis en marche que si les conditions suivantes sont remplies :

- La batterie est complètement chargée.
- Le chariot a été remis en marche.

Entraînement

Réglementation relative à la sécurité pendant la conduite

Règles de conduite

Le conducteur doit suivre dans l'entreprise les règles de circulation valables sur la voie publique.

La vitesse doit être adaptée aux conditions locales.

Par exemple, le conducteur doit conduire doucement dans les courbes, dans les passages étroits, en passant dans les portes battantes, dans les angles morts ou sur les surfaces inégales.

Le conducteur doit toujours maintenir une distance de freinage de sécurité avec les véhicules et les personnes qui le précèdent et toujours garder le contrôle de son véhicule. Éviter de freiner brusquement, de conduire trop vite dans les courbes et de dépasser à des endroits dangereux ou n'offrant qu'une faible visibilité.

- La formation initiale à la conduite doit être effectuée dans un espace vide ou sur une chaussée dégagée.

Pendant la conduite, les actions qui suivent sont interdites :

- de faire dépasser ses bras ou ses jambes du véhicule
- de se pencher au-dessus des bords extérieurs du chariot
- de sortir du chariot
- de déplacer le siège conducteur
- Réglage de la colonne de direction
- de détacher la ceinture de sécurité
- de désactiver le système de retenue
- Levage de la charge à plus de 300 mm au-dessus du sol (à l'exception des manœuvres pendant le placement en stock/le retrait de charges du stock)
- Utilisation de dispositifs électroniques, p. ex. radios, téléphones mobiles etc.

Entraînement

⚠ PRUDENCE

Utilisation d'équipements multimédia et de communication de même que l'utilisation de ces dispositifs à un volume excessif pendant un déplacement ou la manipulation des charges peut affecter l'attention de l'opérateur. Risque d'accident.

- Ne pas utiliser d'appareils pendant un déplacement ou la manipulation des charges.
- Régler le volume de sorte que les signaux d'avertissement soient toujours audibles.

⚠ PRUDENCE

Dans les endroits où l'utilisation des téléphones portables est interdite, l'utilisation d'un téléphone portable ou d'un radiotéléphone n'est pas autorisée.

- Eteindre ces appareils.

Visibilité lors de la conduite

Le conducteur doit regarder dans le sens de la marche et avoir une vue d'ensemble suffisante de la route.

En particulier lors de la marche arrière, le conducteur doit être sûr que la voie est libre.

En cas de transport de marchandises réduisant la visibilité, le conducteur doit conduire le chariot en marche arrière.

Si cela n'est pas possible, un tiers servant de guide doit marcher devant le chariot.

Dans ce cas, le conducteur doit avancer au pas et faire particulièrement attention. Le chariot doit être immédiatement arrêté si le contact est perdu avec le guide.

L'usage des rétroviseurs est réservé à l'observation de la voie derrière le chariot ; ils ne doivent pas servir à conduire en marche arrière. Si des aides visuelles (rétroviseur, moniteur) sont nécessaires pour obtenir une visibilité suffisante, les utiliser avec précaution. Le conducteur doit faire particulièrement attention lorsqu'il conduit en marche arrière en utilisant les aides à la visibilité.

Lors de l'utilisation de montages auxiliaires, des conditions particulières s'appliquent ; voir

le chapitre intitulé « Installation des montages auxiliaires ».

Toutes les surfaces vitrées (variante, par exemple pare-brise) et les rétroviseurs doivent toujours être propres et exempts de givre.

Chaussées

Dimensions des chaussées et largeurs d'allée

Les dimensions et les largeurs d'allées suivantes sont applicables dans les conditions spécifiées pour assurer la sécurité des manœuvres. Dans chaque cas, il convient d'effectuer un contrôle pour déterminer si une allée plus large est requise, par exemple en cas de différences des dimensions de la charge, des montages auxiliaires, des mâts élévateurs et de crochets d'attelage.

Dans l'Union européenne, la « directive 89/654/EEC du Conseil relative aux prescriptions minimales de sécurité et de santé pour le lieu de travail » doit être respectée. Les directives nationales respectives s'appliquent pour les zones hors Union européenne.

Les largeurs d'allée requises dépendent des dimensions de la charge.

Largeurs d'allée requises avec palette

Modèle	Type	Largeur d'allée [mm]	
		Avec palette 1 000 x 1 200 en diagonale	Avec palette 800 x 1 200 en longueur
RX20-14C	6219	3186	3311
RX20-16C	6220	3186	3311
RX20-16	6221	3269	3394
RX20-16L	6222	3377	3502
RX20-18	6223	3269	3394
RX20-18L	6224	3377	3502
RX20-20L	6225	3390	3516
RX20-16P	6226	3362	3487

Entraînement

Modèle	Type	Largeur d'allée [mm]	
		Avec palette 1 000 x 1 200 en diagonale	Avec palette 800 x 1 200 en longueur
RX20-16PL	6227	3470	3595
RX20-18P	6228	3362	3487
RX20-18PL	6229	3470	3595
RX20-20P	6230	3375	3501
RX20-20PL	6231	3483	3609

Le chariot ne peut être utilisé que sur des voies d'accès ne présentant pas de virages trop serrés, de pentes trop abruptes ni d'entrées trop étroites ou trop basses.

Conduite sur des rampes en montée ou en descente

⚠ PRUDENCE

Risque d'accident causé par l'arrêt de l'unité motrice !

La montée et la descente de rampes trop longues peuvent causer la surchauffe et l'arrêt de l'unité motrice. Le chariot ne décélère alors plus lorsque la pédale d'accélérateur est relâchée et avance en roue libre.

En raison des valeurs de freinage minimales spécifiées, il est interdit de monter ou descendre des pentes longues de plus de 15 %. Les valeurs de capacité de montée suivantes s'appliquent uniquement au franchissement d'obstacles sur la chaussée et à de faibles différences de niveaux, par ex. des rampes.

- Consulter le centre d'entretien agréé avant de conduire sur de longues rampes montantes ou descendantes inclinées à plus de 15 %.

⚠ ATTENTION

Risque de dommages aux composants en raison de la garde au sol réduite avec la variante de « caisson batterie hydraulique ».

Les chariots équipés d'un support de batterie hydraulique (variante) ont une garde au sol réduite, ce qui réduit la capacité de montée autorisée. Conduire avec prudence en passant sur des anomalies dans le sol, comme des traverses.

- Noter ce qui suit :

- La garde au sol est limitée
- Lors de l'utilisation des pneus usés, l'angle de rampe maximal n'est que de 7°

i REMARQUE

Les valeurs indiquées dans le tableau « Capacité de montée maximale » ne peuvent être utilisées que pour comparer les performances des chariots élévateurs de même catégorie. Les valeurs spécifiées ne sont en aucun cas représentatives des conditions d'utilisation quotidiennes normales.

Théoriquement, les chariots peuvent être conduits sur les pentes montantes et descendantes indiquées dans le tableau suivant.

Capacité de montée maximale

Modèle	Type	Capacité de montée maximale [%]	
		Avec charge	Sans charge
RX20-14C	6219	30,3	27,9
RX20-16C	6220	27,6	26,0
RX20-16	6221	28,0	27,4
RX20-16L	6222	27,4	28,7
RX20-18	6223	25,1	26,0
RX20-18L	6224	25,3	28,3
RX20-20L	6225	23,0	26,9
RX20-16P	6226	27,8	27,8
RX20-16PL	6227	27,6	28,9
RX20-18P	6228	24,8	26,0
RX20-18PL	6229	25,4	28,6
RX20-20P	6230	22,9	25,1
RX20-20PL	6231	23,1	27,2

Légende pour le modèle

C	Compact
L	Long
P	Version essieu oscillant



Entraînement

Les rampes montantes et descendantes ne doivent pas excéder les déclivités indiquées ci-dessus et doivent avoir une surface rugueuse.

Les parties supérieure et inférieure de la rampe doivent offrir des transitions douces et progressives pour éviter que la charge ne tombe au sol ou que le chariot ne soit endommagé.

Avertissement en cas de dépassement de composants hors du périmètre du chariot

Les chariots doivent souvent être conduits dans des lieux très étroits ou très bas, tels que des allées ou des conteneurs. Les dimensions des chariots sont prévues à cet effet. Cependant, des composants mobiles peuvent dépasser du périmètre du chariot et être ainsi endommagés ou arrachés.

Exemples de composants :

- Une vitre de toit dépliée dans la cabine conducteur
- Ouvrir les portes de la cabine

Etat des chaussées

Les chaussées doivent être suffisamment dures et uniformes. La surface doit être exempte de contamination et d'objets.

Les canaux de drainage, les passages à niveaux et les obstacles similaires doivent être nivelés. Si nécessaire, des rampes doivent être installées pour que les chariots puissent franchir ces obstacles avec un minimum de secousses.

Noter la capacité de charge des couvercles de trous d'homme, des plaques d'égout, etc.

Une distance suffisante doit être maintenue entre les points les plus hauts du chariot, ou de la charge, et les éléments fixes de la zone environnante. La hauteur est basée sur la hauteur hors tout du mât élévateur et les dimensions de la charge ; voir le chapitre intitulé « Données techniques ».

Règles pour les chaussées et les zones de travail

La conduite est permise uniquement sur les voies de circulations autorisées par l'exploitant ou ses représentants. Les voies de circulation ne doivent présenter aucun obstacle. La charge ne doit être déposée et stockée que dans les endroits désignés. L'exploitant et ses représentants doivent s'assurer que les tiers non autorisés ne pénètrent pas dans la zone de travail.

REMARQUE


Merci de respecter la définition de la personne responsable : « exploitant ».



Zones dangereuses

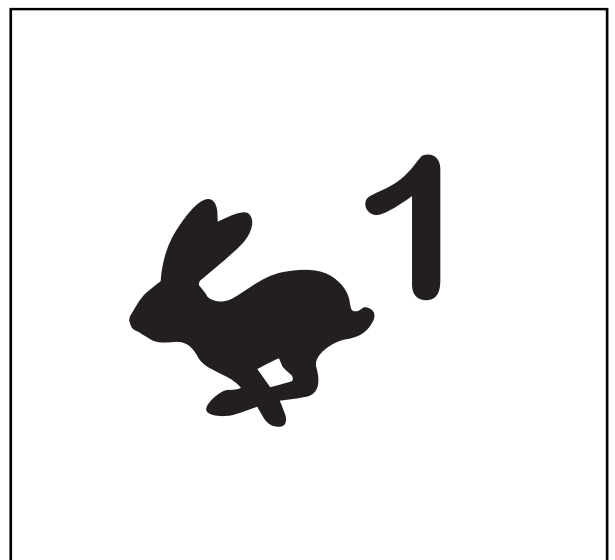
Les zones dangereuses sur les chaussées doivent être signalées par des panneaux de signalisation standard ou, si nécessaire, par des panneaux d'avertissement supplémentaires.

Sélection des programmes vitesse 1 à 3

Le chariot dispose de trois programmes vitesse avec des caractéristiques de conduite et de freinage pré réglées différentes. Le principe de base est le suivant : plus le chiffre du programme vitesse sélectionné est élevé, plus la dynamique d'entraînement est importante.

Le programme vitesse est sélectionné via l'unité d'affichage et de commande sous l'élément de menu « Entraînement » .

- Appuyer sur la softkey  ¹ ...  ³ pour sélectionner le programme vitesse souhaité.



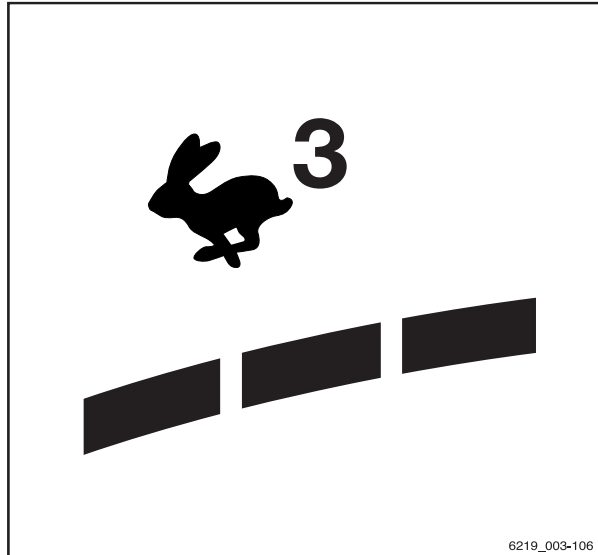
4

Fonctionnement

Entraînement

- Si les programmes vitesse sont mémorisés comme favoris sur une softkey, appuyer sur la softkey « Programme vitesse » jusqu'à ce que le numéro du programme vitesse souhaité s'affiche à l'écran.

Le nombre de segments de barre dynamique indique les dynamiques d'entraînement du programme vitesse sélectionné.



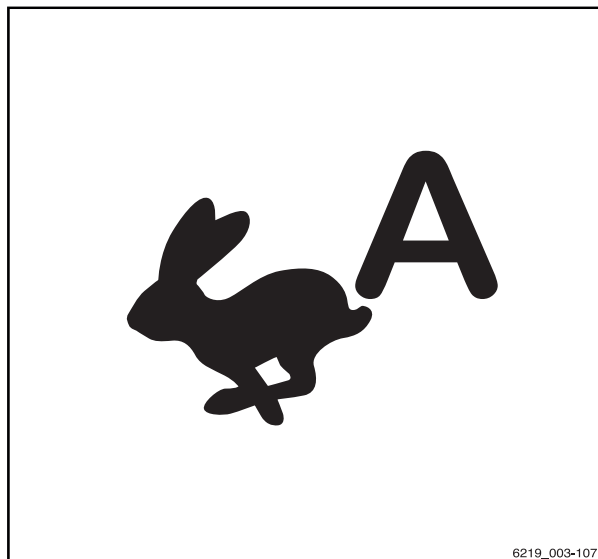
Sélection du programme vitesse A ou B

Le chariot dispose de deux programmes vitesse avec des caractéristiques de maniabilité et de freinage différentes.

Contrairement aux programmes vitesse fixes « 1 à 3 », les programmes « A » et « B » peuvent être configurés. La procédure est décrite dans la section suivante.

Le programme vitesse est sélectionné via l'unité d'affichage et de commande sous l'élément de menu « Entraînement ».

- Utiliser les softkeys ^A ou ^B pour sélectionner le programme vitesse souhaité.
- Si les programmes vitesse sont mémorisés comme favoris sur une softkey, appuyer sur la Softkey « Programme vitesse » jusqu'à ce que la lettre du programme vitesse souhaité s'affiche à l'écran.



Configuration des programmes vitesse A et B

Les programmes vitesse peuvent être configurés par le conducteur.

i REMARQUE

L'accès au menu de réglages est disponible uniquement si le chariot est à l'arrêt et que le frein de stationnement est appliqué. Si le frein de stationnement est relâché prématurément, le menu de réglages se ferme.

- Arrêter le chariot.
- Actionner le frein de stationnement.
- Enfoncer le bouton

Le premier niveau de menu s'affiche.

- Appuyer sur la softkey « Réglages » .
- Appuyer sur la softkey Réglages du chariot .
- Appuyer sur la softkey Programmes vitesse.

Le menu « programme vitesse » s'affiche.

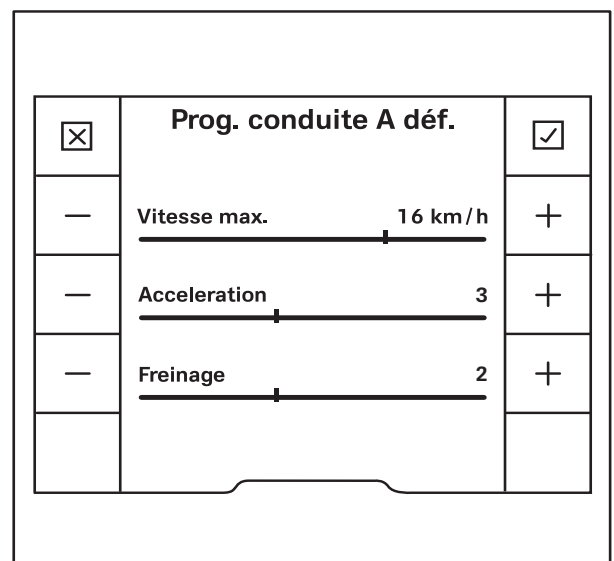
- Appuyer sur la softkey correspondante pour programme vitesse A ou Programme vitesse B.

La configuration des programmes vitesse à l'aide du « programme vitesse A » est expliquée ici.

Le menu **Prog. conduite A déf.** s'affiche.

Les paramètres suivants doivent être réglés :

- **Vitesse max.**
Détermine la vitesse maximale (max. 20 km/h).
 - **Accélération**
Détermine le comportement d'accélération et le comportement de marche arrière au moyen de cinq niveaux.
« 1 » indique l'agilité la plus basse et « 5 » indique l'agilité la plus élevée
 - **Freinage**
Détermine le délai au moyen de cinq niveaux.
« 1 » indique le délai le plus court et « 5 » indique le délai le plus long
- Pour sélectionner un niveau supérieur, appuyer sur la softkey « plus » appropriée.



4

Fonctionnement

Entraînement

- Pour sélectionner un niveau inférieur, appuyer sur la softkey « moins » — appropriée.
- Pour enregistrer le réglage, appuyer sur la Softkey « confirmer » .

Les réglages sont enregistrés.

- Pour annuler le réglage, appuyer sur la Softkey « annuler » .

Les réglages reviennent à la dernière valeur enregistrée.

Appuyer une fois sur le bouton pour retourner au niveau de menu précédent.

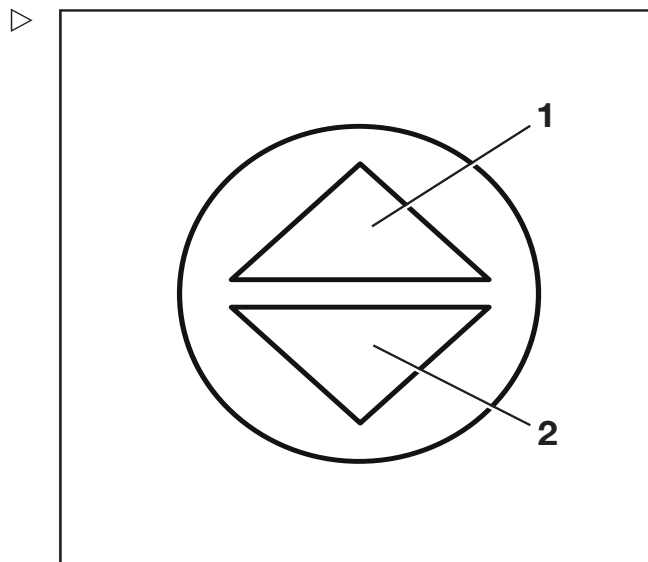
Sélection du sens de la marche

Le sens de la marche du chariot doit être choisi à l'aide du commutateur de sens de marche avant de conduire. La méthode d'actionnement du commutateur de sens de marche dépend des éléments de commande inclus dans l'équipement du chariot.

REMARQUE

Le sens de la marche peut aussi être inversé pendant le déplacement. Ce faisant, il est possible de laisser le pied sur la pédale d'accélérateur. Le chariot peut alors être ralenti et accéléré à nouveau dans le sens inverse (marche arrière).

Le témoin correspondant au sens de la marche sélectionné (« vers l'avant » (1) ou « vers l'arrière » (2)) s'allume sur l'unité d'affichage et de commande.



Position neutre

Avant de quitter le chariot pendant une période prolongée, sélectionner la position neutre pour éviter que le chariot ne se déplace brusquement suite à une activation accidentelle de la pédale d'accélérateur.

- Mettre brièvement le commutateur de sens de marche dans la direction opposée au sens de la marche actuel.

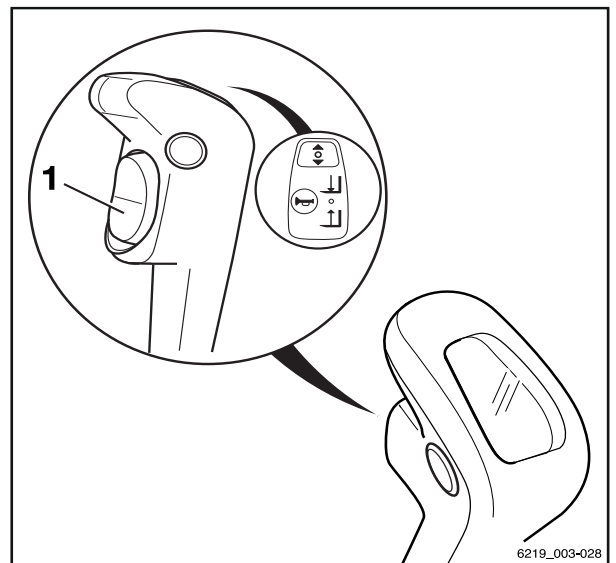
L'indicateur du sens de la marche s'éteint sur l'unité d'affichage et de commande.

i REMARQUE

Lorsque le siège conducteur est libéré, le sens de la marche sélectionné passe en « position neutre ». Pour conduire, le commutateur de sens de marche doit être actionné à nouveau.

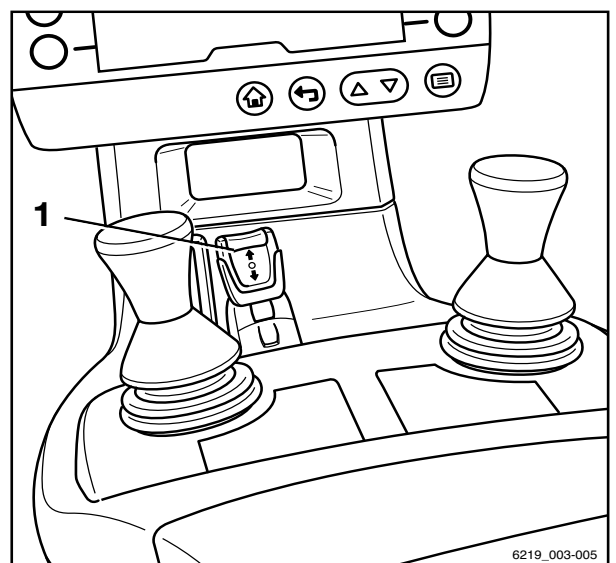
Actionnement du sélecteur de sens de marche, version multileviers

- Pour le sens de la marche « vers l'avant », pousser le commutateur de sens de marche (1) vers le bas.
- Pour le sens de la marche « vers l'arrière », pousser le commutateur de sens de marche (1) vers le haut.



Actionnement du sélecteur de sens de marche, version à minilevier

- Pour le sens de la marche « vers l'avant », pousser le commutateur de sens de marche (1) vers l'avant.
- Pour le déplacement « vers l'arrière », pousser le commutateur de sens de marche vers l'arrière.

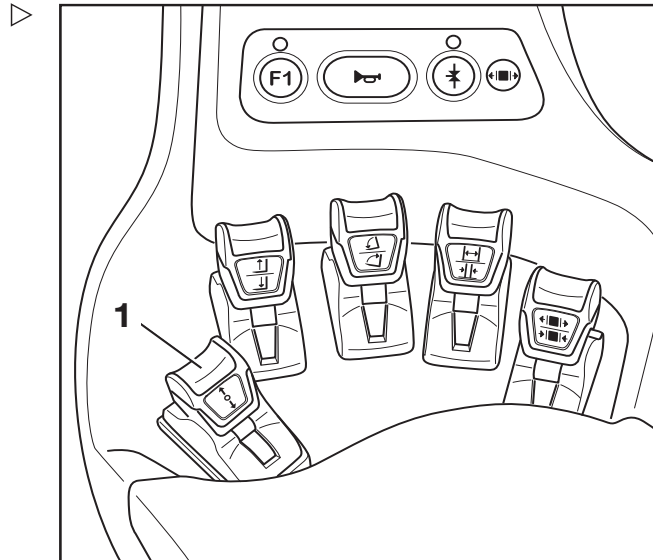


4 **Fonctionnement**

Entraînement

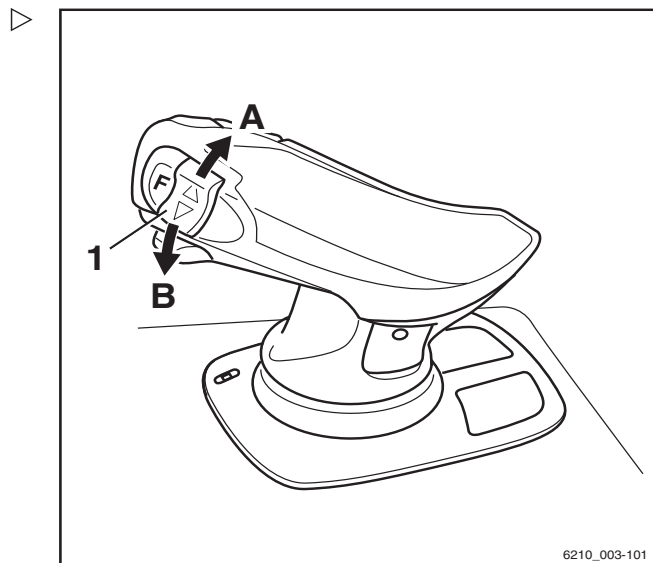
Actionnement du commutateur de sens de marche, version Fingertip

- Pour le sens de la marche « vers l'avant », pousser le commutateur de sens de marche (1) vers l'avant.
- Pour le déplacement « vers l'arrière », pousser le commutateur de sens de marche vers l'arrière.



Actionnement du commutateur à bascule verticale pour le « sens de la marche », version joystick 4Plus

- Pour le sens de la marche « avant », appuyer sur le bouton à bascule verticale pour le « sens de la marche » (1) vers le haut (A).
- Pour le sens de la marche « arrière », appuyer sur le bouton à bascule verticale pour le « sens de la marche » (1) vers le bas (B).



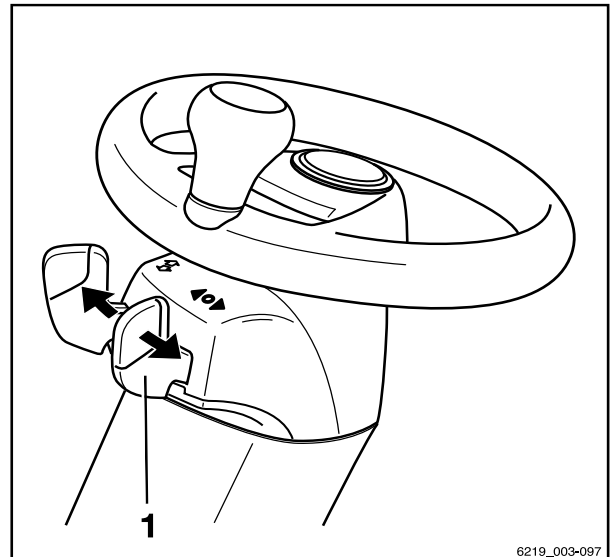
6210_003-101

Commande du sélecteur de sens de la marche, version à mini-console

- Pour le sens de la marche « vers l'avant », pousser le commutateur de sens de marche (1) vers l'avant
- Pour le sens de la marche « en arrière », pousser le commutateur de sens de marche (1) vers l'arrière.

REMARQUE

Comme alternative, le sens de la marche peut être choisi en utilisant aussi les sélecteurs de sens de marche sur les dispositifs de commande.



6219_003-097

Activation du mode entraînement

DANGER

Se trouver coincé sous un chariot en mouvement ou renversé peut provoquer des blessures mortelles.

- S'asseoir sur le siège conducteur.
- Attacher la ceinture de sécurité.
- Activer les systèmes de retenue disponibles.

- Respecter les informations du chapitre « Réglementation relative à la sécurité pendant la conduite ».

Le siège conducteur est équipé d'un interrupteur de siège. Cet interrupteur de siège détermine si le siège conducteur est occupé. Si le siège conducteur n'est pas occupé ou si l'interrupteur de siège est défaillant, il est impossible de déplacer le chariot et toutes les fonctions de levage sont verrouillées. Dans ce cas, le message *S'asseoir dans le siège conducteur* s'affiche à l'écran de l'unité d'affichage et de commande.

- S'asseoir sur le siège conducteur. Attacher la ceinture de sécurité.
- Lever le tablier élévateur jusqu'à l'obtention de la garde au sol nécessaire.
- Incliner le mât élévateur vers l'arrière.
- Desserrer le frein de stationnement.

4 Fonctionnement

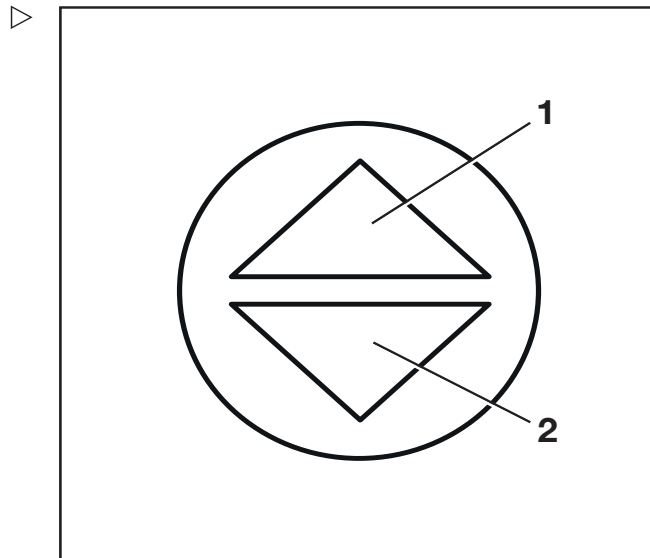
Entraînement

- Choisir le sens de la marche désiré.

Le témoin correspondant au sens de la marche sélectionné (« avant » (1) ou « arrière » (2)) s'allume sur l'unité d'affichage et de commande.

REMARQUE

Différents signaux d'avertissement peuvent être émis pour indiquer la marche arrière en fonction de l'équipement : un signal acoustique (variante) peut retentir, un témoin d'avertissement (variante) peut s'allumer ou le système des feux de détresse (variante) peut clignoter.

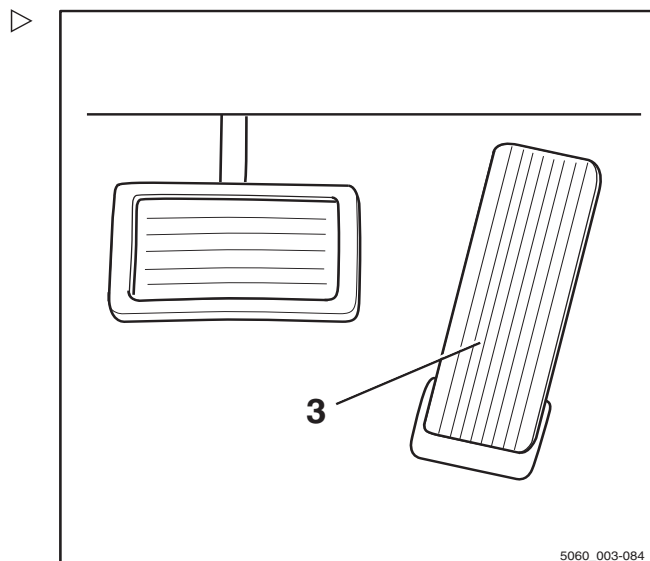


- Appuyer sur la pédale d'accélérateur (3).

Le chariot se déplace dans le sens de la marche choisi. La vitesse est commandée par la position de la pédale d'accélérateur. Le chariot freine lorsque la pédale d'accélérateur est relâchée.

REMARQUE

Le chariot est également maintenu en place sur une rampe ascendante ou descendante, même si le frein de stationnement électrique n'est pas engagé.



5060_003-084

DANGER

Risque d'accident en cas de panne des freins

Le frein à récupération fonctionne uniquement si le chariot est allumé, le bouton d'arrêt d'urgence n'a pas été actionné et le frein de stationnement est desserré.

- Utiliser la pédale de frein si le frein à récupération fonctionne mal.
- Serrer le frein de stationnement avant de quitter le chariot.

Inversion du sens de la marche

- Retirer le pied de la pédale d'accélérateur.
- Choisir le sens de la marche désiré.
- Appuyer sur la pédale d'accélérateur.

Le chariot se déplace dans le sens de la marche choisi.

i REMARQUE

Le sens de la marche peut aussi être inversé pendant le déplacement. Ce faisant, il est possible de laisser le pied sur la pédale d'accélérateur. Le chariot peut alors être ralenti et accéléré à nouveau dans le sens inverse (marche arrière).

i REMARQUE

Si une panne électrique se produit dans l'accélérateur, l'unité motrice est désactivée. Dans ce cas, le chariot n'est pas freiné électriquement. Une fois la panne électrique réparée, le chariot peut être conduit à nouveau en relâchant la pédale d'accélérateur, puis en actionnant à nouveau la pédale d'accélérateur. S'il est toujours impossible d'utiliser le chariot, le garer en sécurité et contacter un centre d'entretien agréé.

Activation du mode entraînement, version pédale double (variante)

⚠ DANGER

Se trouver coincé sous un chariot en mouvement ou renversé peut provoquer des blessures mortelles.

- S'asseoir sur le siège conducteur.
 - Attacher la ceinture de sécurité.
 - Activer les systèmes de retenue disponibles.
-
- Respecter les informations du chapitre « Réglementation relative à la sécurité pendant la conduite ».

Le siège conducteur est équipé d'un interrupteur de siège. Cet interrupteur de siège détermine si le siège conducteur est occupé. Si le siège conducteur n'est pas occupé ou si l'interrupteur de siège est défaillant, il est impossible de déplacer le chariot et toutes les fonctions de levage sont verrouillées. Dans ce cas, le message **S'asseoir dans le siège conducteur s'affiche** à l'écran de l'unité d'affichage et de commande.

4

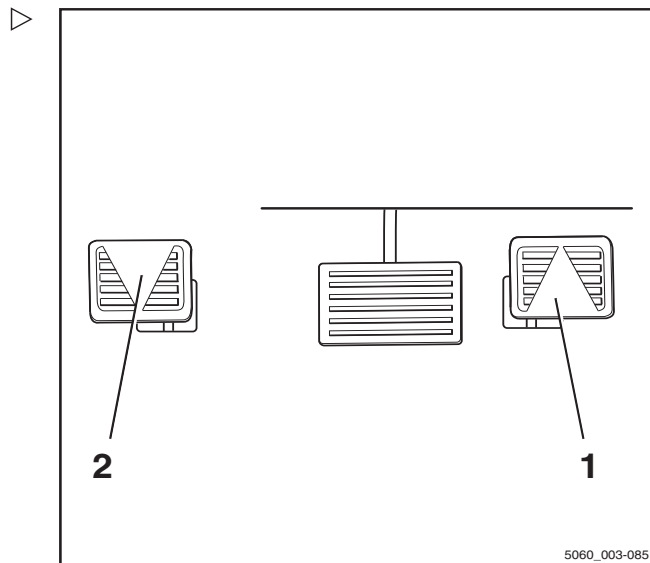
Fonctionnement

Entraînement

- S'asseoir sur le siège conducteur. Attacher la ceinture de sécurité.
- Lever le tablier élévateur jusqu'à l'obtention de la garde au sol nécessaire.
- Incliner le mât élévateur vers l'arrière.
- Desserrer le frein de stationnement.
- Appuyer sur la pédale d'accélérateur droite (1) pour le sens de la marche « vers l'avant » et appuyer sur la pédale d'accélérateur gauche (2) pour le sens de la marche « vers l'arrière ».

i REMARQUE

Dans la version pédale double, les commutateurs de sens de marche sur les éléments de commande ne fonctionnent pas.

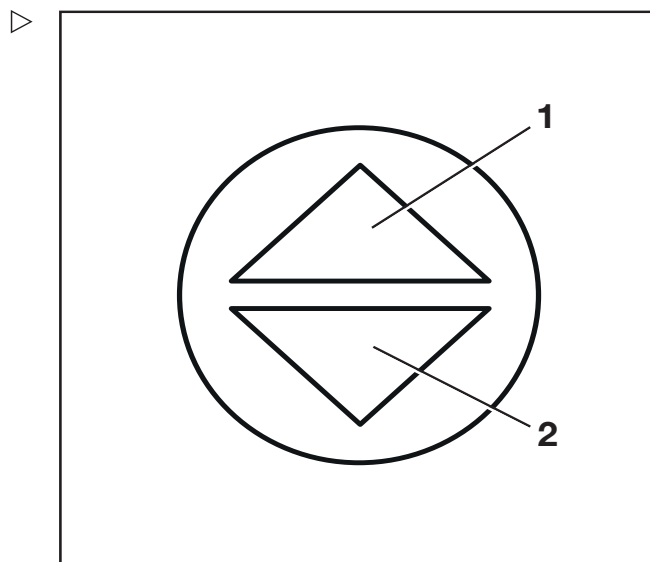


Le témoin correspondant au sens de la marche sélectionné (« avant » (1) ou « arrière » (2)) s'allume sur l'unité d'affichage et de commande.

i REMARQUE

Différents signaux d'avertissement peuvent être émis pour indiquer la marche arrière en fonction de l'équipement : un signal acoustique (variante) peut retentir, un témoin d'avertissement (variante) peut s'allumer ou le système des feux de détresse (variante) peut clignoter.

Le chariot se déplace dans le sens de la marche choisi. La vitesse est commandée par la position de la pédale d'accélérateur. Le chariot freine lorsque la pédale d'accélérateur est relâchée.



i REMARQUE

Le chariot est également maintenu en place sur une rampe ascendante ou descendante,

même si le frein de stationnement électrique n'est pas engagé.

⚠ DANGER

Risque d'accident en cas de panne des freins

Le frein à récupération fonctionne uniquement si le chariot est allumé, le bouton d'arrêt d'urgence n'a pas été actionné et le frein de stationnement est desserré.

- Utiliser la pédale de frein si le frein à récupération fonctionne mal.
- Serrer le frein de stationnement avant de quitter le chariot.

Inversion du sens de la marche

- Enlever le pied de la pédale d'accélérateur actionnée.
- Appuyer sur la pédale d'accélérateur pour l'autre sens de la marche.

Le chariot se déplace dans le sens de la marche choisi.

 REMARQUE

Si une panne électrique se produit dans l'accélérateur, l'unité motrice est désactivée. Dans ce cas, le chariot n'est pas freiné électriquement. Une fois la panne électrique réparée, le chariot peut être conduit à nouveau en relâchant la pédale d'accélérateur, puis en actionnant à nouveau la pédale d'accélérateur. S'il est toujours impossible d'utiliser le chariot, le garer en sécurité et contacter un centre d'entretien agréé.

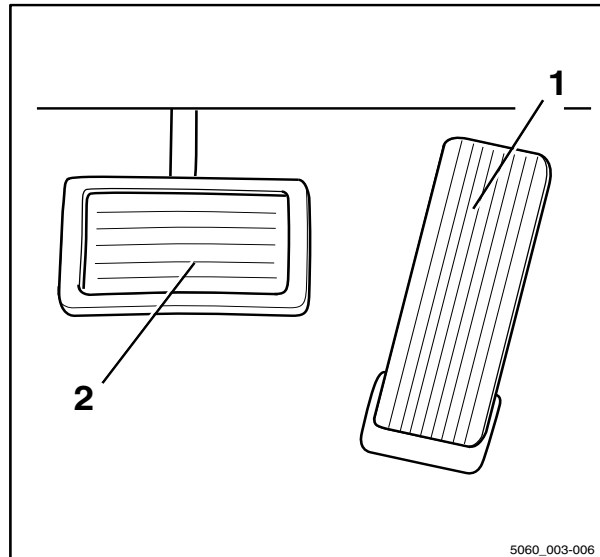
Entraînement

Fonctionnement du frein de service

Le frein électrique transforme l'énergie d'accélération du chariot en énergie électrique. Ceci entraîne le ralentissement du chariot.

Le freinage électrique récupère de l'énergie pour la batterie. Ceci entraîne un temps de fonctionnement plus élevé entre les opérations de charge et une usure des freins réduite.

Le chariot peut aussi être freiné avec le frein mécanique en actionnant la pédale de frein (2). Dans la première partie de la course de la pédale de frein, seul le frein électrique intervient. Lorsque la pédale est davantage enfoncée, le frein mécanique entre en action et agit sur les roues motrices.



⚠ DANGER

Si le frein de service tombe en panne, le chariot ne peut pas freiner suffisamment. Risque d'accident

Si le conducteur remarque une réduction de 50 % de la puissance de freinage électrique et une réduction du couple d'entraînement de 50 % par rapport au niveau normal, une panne de composants est possible.

- Arrêter le chariot à l'aide des freins. Si nécessaire, utiliser le frein de stationnement pour faciliter ce processus.
- Avertir le centre d'entretien agréé.
- Ne pas utiliser de nouveau le chariot jusqu'à ce que le frein de service ait été réparé.

⚠ DANGER

A des vitesses trop élevées, le chariot risque de glisser ou de se renverser.

La distance de freinage du chariot dépend des conditions météorologiques et du niveau de contamination de la chaussée. La distance de freinage augmente en fonction du carré de la vitesse.

- Adapter le style de conduite et de freinage aux conditions météorologiques et au niveau de contamination de la chaussée.
 - Toujours choisir une vitesse de conduite permettant une distance d'arrêt suffisamment courte.
-
- Freiner le chariot en relâchant la pédale d'accélérateur (1).

- Si la puissance de freinage est inadéquate, utiliser la pédale de frein (2) également pour appliquer le frein mécanique.

Frein de stationnement

Le fonctionnement du frein de stationnement dépend du frein de stationnement dont le chariot est équipé.

Les variantes d'équipement possibles sont les suivantes :

- Frein de stationnement mécanique ; voir
⇒ Chapitre « Serrage du frein de stationnement mécanique », p. 4-137
- Frein de stationnement électrique ; voir
⇒ Chapitre « Actionnement du frein de stationnement électrique (variante) », p. 4-140

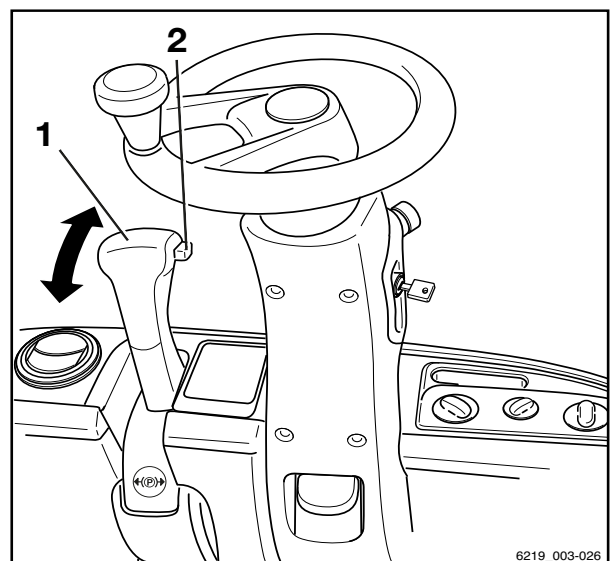
Serrage du frein de stationnement mécanique



⚠ DANGER

Etre renversé par un chariot se déplaçant accidentellement présente un risque de blessure mortelle.

- Le chariot ne doit pas être garé en pente.
- En cas d'urgence, immobiliser le chariot avec des cales posées côté descente.
- Ne quitter le chariot qu'après avoir appliqué le frein de stationnement.



Serrage du frein de stationnement

- Tirer le levier de frein de stationnement (1) complètement vers l'arrière et le relâcher.

Le levier de frein de stationnement s'engage. Le frein de stationnement est serré. Les roues sur l'essieu moteur sont bloquées. Le message **Frein de stationnement actif** s'affiche brièvement à l'écran de l'unité d'affichage et de commande. Le symbole du « frein de stationnement » (P) s'affiche à l'écran à la place des informations de vitesse.

Entraînement

Desserrage du frein de stationnement

- Tirer le levier de frein de stationnement (1) vers le bas.
- Appuyer sur le bouton rotatif (2) et le maintenir enfoncé.
- Déplacer le levier de frein de stationnement (1) vers l'avant et relâcher le levier et le bouton.

Le frein de stationnement est desserré.

REMARQUE

Le levier du frein de stationnement pivote automatiquement vers l'avant grâce à la force du ressort et ne nécessite qu'un guidage manuel en douceur. Si le mouvement du frein de stationnement est dur, informer le centre d'entretien agréé.

Une fois le frein de stationnement relâché, le sens de la marche précédemment choisi est conservé et affiché par le clignotant.

Fonction « Stationnement en sécurité » (variante)

Cette fonction surveille la puissance de freinage après que le chariot est garé. Si un capteur est monté sur le mât élévateur (variante), il vérifie également si le tablier élévateur est abaissé.

Cette fonction avertit le conducteur par un signal sonore si :

- Le conducteur quitte le siège conducteur sans serrer le frein de stationnement
- Le conducteur quitte le siège conducteur sans abaisser le tablier élévateur (variante)
- Le conducteur tente d'éteindre le chariot sans serrer le frein de stationnement
- Le chariot commence à se déplacer environ 20 secondes après que le frein de stationnement est appliqué

Activation et intervention de la fonction

Cause	Effet
Le siège du conducteur est libre et le frein de stationnement n'a pas été serré.	Un signal d'avertissement retentit. Le signal d'avertissement est neutralisé en s'asseyant sur le siège conducteur.
Le chariot doit être éteint mais le frein de stationnement n'a pas été serré.	Le chariot ne peut pas être éteint. Un signal d'avertissement retentit. L'application du frein de stationnement neutralise le signal d'avertissement.
Le frein de stationnement a été appliqué, mais il n'a pas été appliqué correctement en raison d'un dysfonctionnement. Le siège conducteur n'est pas occupé.	Un signal d'avertissement retentit. Le signal d'avertissement est neutralisé en s'asseyant sur le siège conducteur. Utiliser des cales pour empêcher le chariot de rouler. Avertir le centre d'entretien agréé.
Il est nécessaire d'éteindre le chariot. Le frein de stationnement a été appliqué, mais il ne s'est pas engagé correctement en raison d'un dysfonctionnement.	Le chariot ne peut pas être éteint. Un signal d'avertissement retentit. Utiliser des cales pour empêcher le chariot de rouler. Avertir le centre d'entretien agréé.

⚠ DANGER

Etre renversé par un chariot se déplaçant accidentellement présente un risque de blessure mortelle.

Si le frein de stationnement est défectueux, garer le chariot de manière sûre et le bloquer de sorte qu'il ne puisse pas rouler.

- Si nécessaire, utiliser des cales pour empêcher le chariot de rouler.
- Faire réparer le frein de stationnement par un centre d'entretien agréé.

Actionnement du frein de stationnement électrique (variante)



DANGER

Etre renversé par un chariot se déplaçant accidentellement présente un risque de blessure mortelle.

- Ne pas stationner le chariot sur une rampe.
- Ne pas quitter le chariot sans avoir appliqué le frein de stationnement.
- En cas d'urgence, immobiliser le chariot avec des cales du côté aval afin de l'empêcher de rouler.

Ce chariot est équipé d'un frein de stationnement électrique. Il n'est pas nécessaire que le frein de stationnement soit serré lorsque le conducteur quitte le chariot. Il est appliqué automatiquement.

Malgré ces aides automatiques, le conducteur est toujours responsable de la sécurité de stationnement du chariot. Les informations de sécurité concernant le stationnement du chariot en sécurité doivent être appliquées.

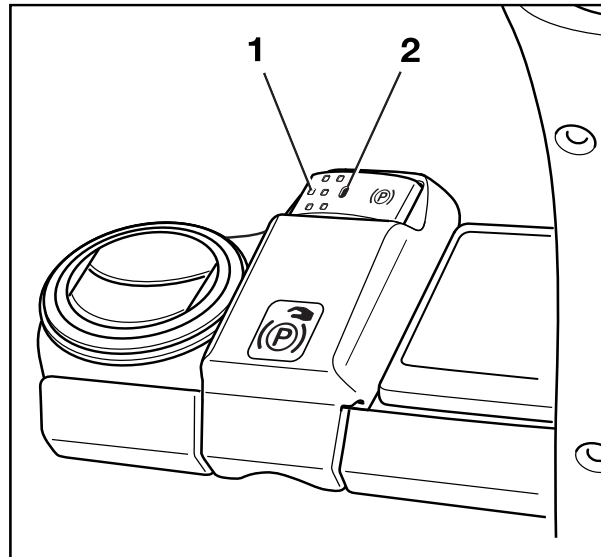
REMARQUE

Le frein de stationnement électrique ne peut être activé ou relâché que si la prise mâle batterie est branchée et que le chariot est allumé.

Si le frein de stationnement est serré, cela est indiqué par un symbole remplaçant la vitesse de conduite sur l'unité d'affichage et de commande.

Symboles pour le frein de stationnement sur l'unité d'affichage et de commande

Symbole	Description
(P)	Le frein de stationnement est appliqué automatiquement. Une pression sur la pédale d'accélérateur libère automatiquement le frein de stationnement.
(P)	Le frein de stationnement est serré en appuyant sur le bouton-poussoir. Le frein de stationnement ne peut être relâché qu'en appuyant sur le bouton-poussoir.



Relâchement du frein de stationnement électrique après la mise en marche du chariot

- Appuyer sur le bouton-poussoir (1) pour relâcher le frein de stationnement.

Le chariot est maintenu à l'arrêt par le moteur de traction.

Commande manuelle du frein de stationnement électrique lorsque le chariot est à l'arrêt

Application manuelle du frein de stationnement

- Appuyer sur le bouton-poussoir (1).

L'application du frein de stationnement électrique est accompagnée d'un signal sonore et la LED (2) s'allume en continu. Le symbole (P) s'affiche à l'écran.

Relâchement manuel du frein de stationnement

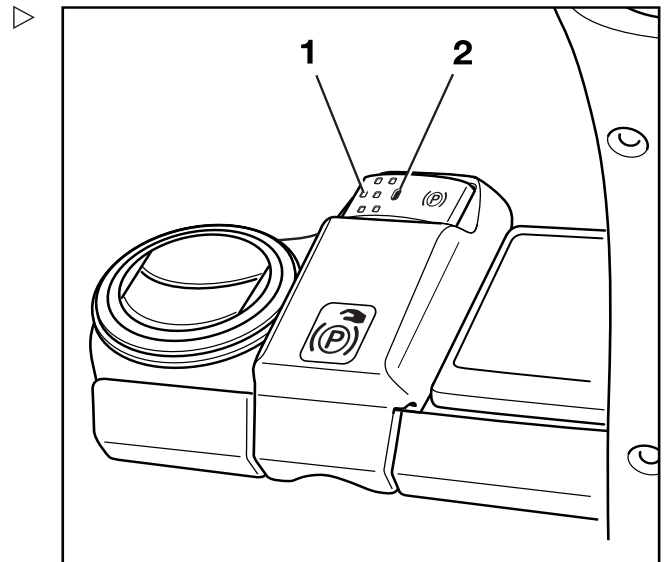
- S'asseoir sur le siège conducteur.
- Appuyer sur le bouton-poussoir (1).

Le relâchement du frein de stationnement électrique est accompagnée d'un signal sonore et la LED (2) s'éteint.

L'indication de la vitesse de conduite remplace le symbole (P) à l'écran.

Commande automatique du frein de stationnement électrique lorsque le chariot est à l'arrêt

Lorsque le chariot est à l'arrêt, le frein de stationnement électrique est serré automatiquement dans les situations suivantes :



Entraînement

Commande automatiquement déclenchée lorsque le chariot est à l'arrêt

Cause	Effet
Le siège conducteur n'est pas occupé.	Le frein de stationnement électrique est serré et un signal sonore retentit. La LED verte (2) s'allume en éclairage continu.
La pédale d'accélérateur est relâchée (pédale de frein non enfoncée).	Après un délai défini, le frein de stationnement électrique est serré et un signal sonore retentit. La LED verte (2) s'allume en éclairage continu. Le chariot est maintenu à l'arrêt sur une rampe par le moteur de traction jusqu'à ce que le frein de stationnement électrique soit serré.
Le chariot est éteint.	Le frein de stationnement électrique est immédiatement serré et un signal sonore retentit. La LED (2) s'allume brièvement en éclairage continu jusqu'à ce que les calculateurs soient éteints.
Le bouton d'arrêt d'urgence est actionné.	Le frein de stationnement électrique est immédiatement serré, un signal sonore retentit et la LED (1) s'allume en éclairage continu.

Si le frein de stationnement électrique est serré automatiquement, le symbole (Ⓟ) s'affiche sur l'unité d'affichage et de commande. La LED (2) s'allume.

- Pour relâcher le frein de stationnement électrique, le conducteur doit s'asseoir de nouveau sur le siège conducteur.
- Appuyer sur la pédale d'accélérateur.

Le frein de stationnement électrique est relâché et un signal sonore retentit. La LED (2) s'éteint.

 REMARQUE

Si le symbole (Ⓟ) s'affiche à l'écran, le chariot ne peut être conduit qu'une fois le frein de stationnement électrique relâché en appuyant sur le bouton-poussoir (1). Cela peut se produire si le frein de stationnement n'a pas été serré en relâchant la pédale d'accélérateur ou en quittant le siège conducteur.

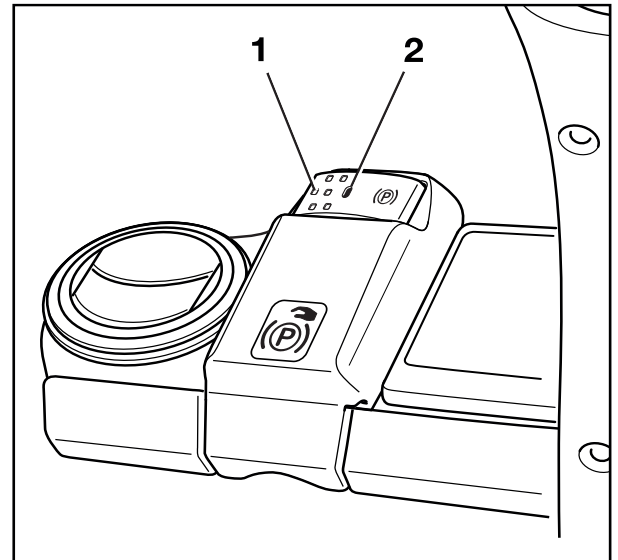
Commande du frein de stationnement électrique lorsque le chariot est à l'arrêt

Commande manuelle lorsque le chariot est en mouvement

- Appuyer sur le bouton-poussoir (1).

Le chariot est freiné par l'unité motrice conformément au programme vitesse sélectionné. Une fois le chariot à l'arrêt, le frein de stationnement électrique est serré et un signal sonore retentit. La LED verte (2) s'allume en éclairage continu. Le symbole (P) s'affiche sur l'unité d'affichage et de commande.

- Si l'efficacité des freins est insuffisante, serrer en plus le frein de service.



REMARQUE

En cas de défaillance de l'unité motrice, le chariot peut être freiné en appuyant sur le bouton-poussoir (1). Si le bouton-poussoir (1) est maintenu enfoncé pendant une période prolongée ou s'il est enfoncé plusieurs fois, le frein du chariot est plus dur. Le frein de stationnement électrique ne peut pas être relâché en appuyant sur la pédale d'accélérateur.

PRUDENCE

Risque d'accident

Le chariot peut ralentir brusquement.

- Attacher la ceinture de sécurité.

Commande automatiquement déclenchée lorsque le chariot est en mouvement

Cause	Effet
Le siège conducteur n'est pas occupé.	Le chariot est freiné conformément au programme de traction sélectionné. Une fois le chariot à l'arrêt, le frein de stationnement électrique est serré et un signal sonore retentit. La LED verte (2) s'allume en éclairage continu. Le symbole (P) s'affiche à l'écran.
L'interrupteur à clé est éteint.	Le chariot ralentit jusqu'à l'arrêt. Une fois le chariot à l'arrêt, le frein de stationnement électrique est serré et un signal sonore retentit. La LED verte (2) s'allume en éclairage continu. Le symbole (P) s'affiche à l'écran jusqu'à ce que les calculateurs soient coupés.

4 Fonctionnement
Entraînement

Cause	Effet
Le bouton d'arrêt d'urgence est actionné.	Le chariot ralentit jusqu'à l'arrêt. Une fois le chariot à l'arrêt, le frein de stationnement électrique est serré et un signal sonore retentit. La LED verte (2) s'allume en éclairage continu. Le symbole (P) s'affiche à l'écran.
Le chariot accélère vivement même si le siège conducteur n'est pas occupé.	Le frein de stationnement électrique est immédiatement serré et un signal sonore retentit. La LED verte (2) s'allume en éclairage continu. Le symbole (P) s'affiche à l'écran.
Le chariot accélère vivement même si la pédale d'accélérateur n'a pas été enfoncée.	Le frein de stationnement est immédiatement serré et un signal sonore retentit. La LED verte (2) s'allume en éclairage continu. Le symbole (P) s'affiche à l'écran.

Dysfonctionnements du frein de stationnement électrique



⚠ DANGER

Etre renversé par un chariot se déplaçant accidentellement présente un risque de blessure mortelle.

- Ne pas stationner le chariot sur une rampe.
- Ne pas quitter le chariot sans avoir appliqué le frein de stationnement.
- En cas d'urgence, immobiliser le chariot avec des cales du côté aval afin de l'empêcher de rouler.

- Avant de quitter le chariot, s'assurer que le frein de stationnement est bien serré.

Message :

Serrer frein stationn. via bouton.

Si la commande du chariot détecte un dysfonctionnement du frein de stationnement, il n'est pas possible d'arrêter le chariot.

- Le message (ⓘ) Serrer frein stationn. via bouton s'affiche sur l'unité d'affichage et de commande.
- La LED (1) sur le bouton-poussoir (2) clignote.
- Un signal d'avertissement retentit.

REMARQUE

S'il faut éteindre un chariot dont le frein de stationnement est défectueux, s'assurer de bien l'immobiliser pour l'empêcher de rouler.

Cause possible du dysfonctionnement : le frein de stationnement ne peut pas déterminer si le chariot est à l'arrêt ou toujours en mouvement. La section suivante décrit la façon d'actionner le frein de stationnement lorsque celui-ci est défectueux :

Actionnement du frein de stationnement lorsque le chariot est à l'arrêt

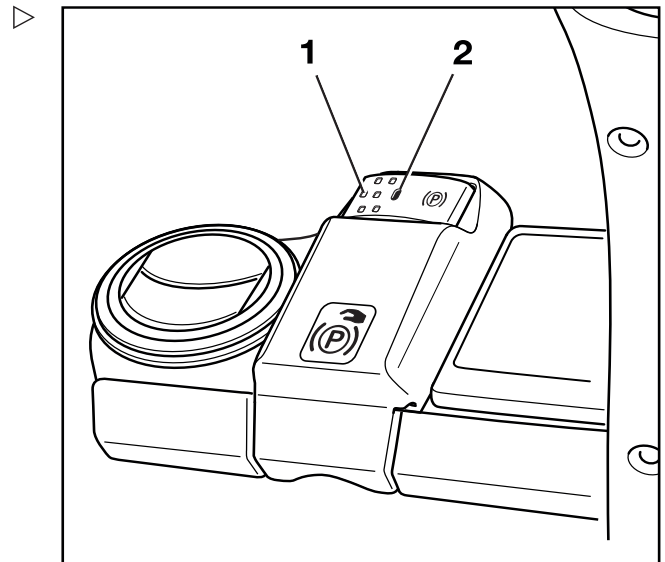
Il y a deux façons de serrer le frein de stationnement :

- Appuyer sur le bouton-poussoir (1) et le maintenir enfoncé pendant au moins cinq secondes, puis relâcher le bouton-poussoir.

OU

- Appuyer plusieurs fois de suite sur le bouton-poussoir (1) jusqu'à atteindre un total de cinq secondes.

Le frein de stationnement est serré et un signal sonore retentit. Une fois le bouton-poussoir relâché, le frein de stationnement ne doit plus faire de bruit ; si un bruit se fait entendre, cela signifie que le bouton-poussoir a été enfoncé pendant moins de cinq secondes. Dans ce cas, appuyer à nouveau sur le bouton-poussoir pour appliquer le frein de stationnement une nouvelle fois. Si nécessaire, répéter cette opération jusqu'à



Entraînement

ce que le frein de stationnement soit serré et que le symbole (P) s'affiche.

Actionnement d'un frein de stationnement défectueux lorsque le chariot est en mouvement

- Appuyer sur le bouton-poussoir (1).

Le frein de stationnement est serré.



REMARQUE

Si le bouton-poussoir (1) est maintenu enfoncé pendant une période prolongée ou s'il est enfoncé plusieurs fois, le frein du chariot est plus dur.

Fonction de « stationnement en sécurité »

Cette fonction surveille l'effet de freinage après que le chariot est stationné. Si un capteur est monté sur le mât élévateur (variante), la fonction vérifie également si le tablier élévateur est descendu.

Cette fonction avertit le conducteur par un signal sonore d'avertissement si :

- Le conducteur quitte le siège conducteur mais il a été impossible de serrer le frein de stationnement.
- Le conducteur quitte le siège conducteur sans descendre le tablier élévateur (variante).
- Le conducteur tente d'éteindre le chariot mais il a été impossible de serrer le frein de stationnement.
- Le chariot commence à se déplacer dans les 20 secondes après l'application du frein de stationnement.

Activation et intervention dans la fonction « Stationnement en sécurité »

Cause	Effet
Le siège conducteur n'est pas occupé. Le frein de stationnement électrique ne peut pas être serré ou ne pouvait pas l'être auparavant.	Le message suivant s'affiche à l'écran : Impossible de serrer frein stationn. - Pour acquitter, appuyer sur la Softkey <input checked="" type="checkbox"/> . Si le siège conducteur est libéré, un signal d'avertissement retentit. Le signal d'avertissement est neutralisé en s'asseyant sur le siège conducteur.
Le chariot doit être éteint. Le frein de stationnement électrique ne peut pas être serré ou ne pouvait pas l'être auparavant.	Le chariot ne peut pas être éteint. Un signal d'avertissement retentit. Les messages suivant s'affichent à l'écran : Impossible de serrer frein stationn. (Ⓢ) - Pour acquitter, appuyer sur la Softkey <input checked="" type="checkbox"/> . Eteindre le chariot quand même ? ? - Pour acquitter, appuyer sur la Softkey <input checked="" type="checkbox"/> . Immobiliser le chariot pour l'empêcher de rouler. ⚠ - Immobiliser le chariot à l'aide de cales de manière qu'il ne puisse pas rouler. - Pour acquitter, appuyer sur la Softkey <input checked="" type="checkbox"/> . C'est alors seulement que le chariot peut être éteint.

⚠ DANGER

Etre renversé par un chariot se déplaçant accidentellement présente un risque de blessure mortelle.

Si le frein de stationnement est défectueux, garer le chariot en toute sécurité. Immobiliser le chariot pour l'empêcher de rouler.

- Pour ce faire, respecter scrupuleusement les instructions suivantes :

- S'il n'est pas possible de serrer le frein de stationnement serré automatiquement ou à l'aide du bouton-poussoir, effectuer une commande d'urgence du frein de stationnement. Voir la section intitulée « Commande d'urgence du frein de stationnement électrique (variante) » dans le chapitre « Comportement en cas d'urgence ».
- S'il n'est pas possible de serrer le frein de stationnement via le processus de commande d'urgence, immobiliser le chariot avec des cales pour l'empêcher de rouler.

Entraînement

- Faire réparer le frein de stationnement par le centre d'entretien agréé.

Message : Impossible de serrer frein stationn

Si la commande du chariot détecte un dysfonctionnement du frein de stationnement, il n'est pas possible d'arrêter le chariot.

- Le message Impossible de serrer frein stationn. s'affiche sur l'unité d'affichage et de commande.
- La LED (2) sur le bouton-poussoir (1) clignote.
- Un signal d'avertissement retentit.

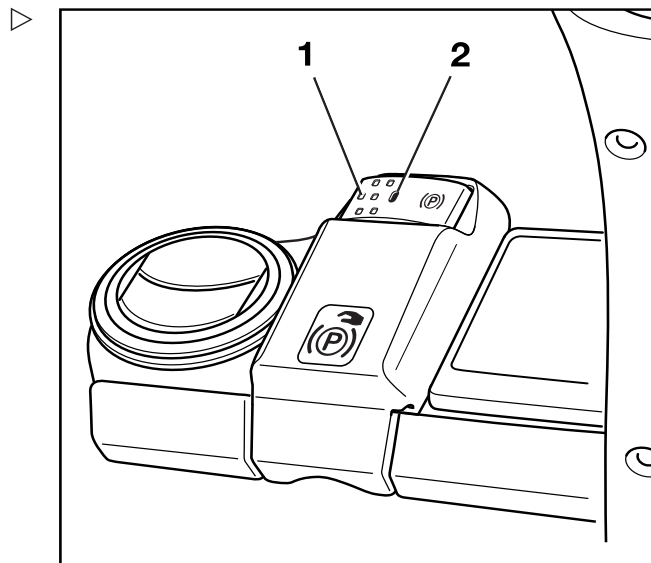
REMARQUE

S'il est nécessaire de désactiver un chariot dont le frein de stationnement est défectueux, la section intitulée « Désactivation du chariot lorsque le frein de stationnement électrique est défectueux » doit être respectée. Il est impératif d'immobiliser le chariot pour l'empêcher de rouler.

REMARQUE

Si le frein de stationnement est desserré via le processus de commande d'urgence, il est possible de conduire le chariot à basse vitesse.

- *Le chariot peut alors être déplacé hors de la situation dangereuse ou vers le lieu de réparation.*
 - *La conduite avec un frein de stationnement défectueux exige une vigilance particulière de la part du conducteur.*
- S'il n'est pas possible de serrer le frein de stationnement automatiquement ou à l'aide du bouton-poussoir, serrer le frein de stationnement au moyen de la commande d'urgence. Voir la section intitulée « Commande d'urgence du frein de stationnement (variante) » dans le chapitre « Comportement en cas d'urgence ».
- S'il n'est pas possible de serrer le frein de stationnement via le processus de



Fonctionnement

4

Entraînement

commande d'urgence, immobiliser le chariot avec des cales pour l'empêcher de rouler.

- Faire réparer le frein de stationnement par un centre d'entretien agréé.

Direction

⚠ DANGER

Risque d'accident

En cas de défaillance de l'hydraulique, il y a risque d'accident car les caractéristiques de direction ont changé.

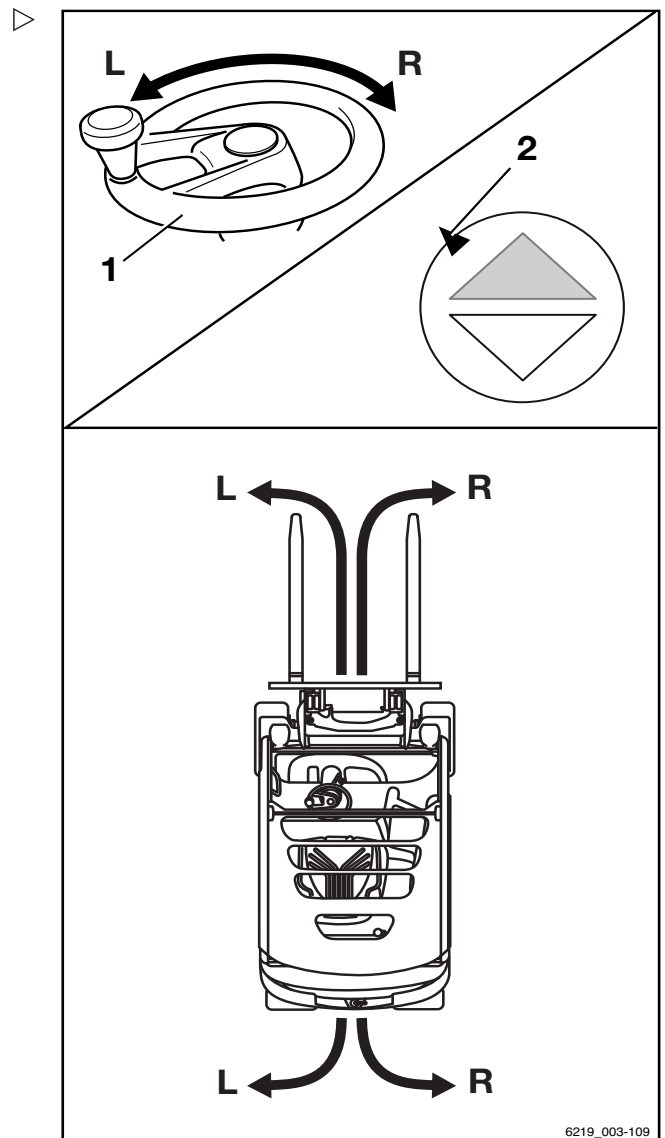
- Ne pas utiliser le chariot si le système de direction est défectueux.
- Conduire le chariot en tournant le volant de direction (1) comme il convient.

En tournant le volant de direction vers la gauche (L), le chariot tourne vers la gauche (L).

En tournant le volant de direction vers la droite (R), le chariot tourne vers la droite (R).

La flèche (2) indique la direction dans laquelle le chariot se déplace.

Pour plus d'informations sur le rayon de braquage, voir les « Caractéristiques techniques ».



4

Fonctionnement

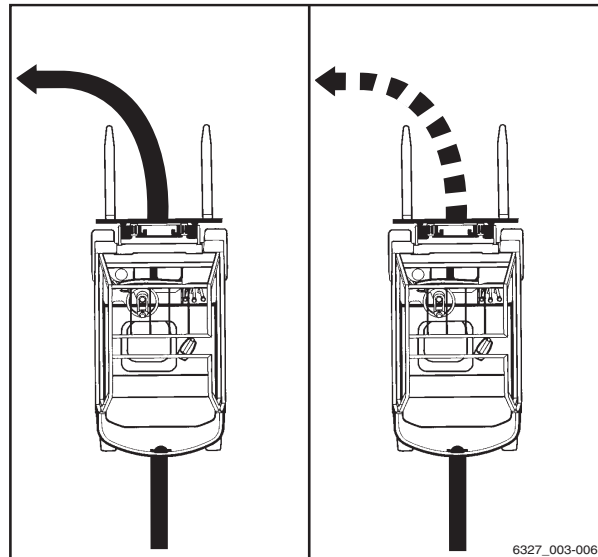
Entraînement

Réduction de la vitesse dans les courbes (Curve Speed Control)

Cette fonction a pour effet de réduire la vitesse du chariot lorsque l'angle de braquage augmente, quel que soit le degré d'actionnement de l'accélérateur. Si l'angle de braquage diminue à nouveau à la sortie de la courbe, le chariot accélère proportionnellement à l'enfoncement de la pédale d'accélérateur.

Cependant, cette fonction ne dégage pas la responsabilité du conducteur du devoir d'aborder les courbes à une vitesse dépendant des facteurs suivants :

- La charge transportée
- Les conditions de la chaussée
- Le rayon de la courbe



6327_003-006

⚠ DANGER

La fonction Curve Speed Control ne peut pas annuler les limites physiques de stabilité. Malgré cette fonction, le risque de renversement subsiste.

- Avant d'utiliser cette fonction, se familiariser avec les changements de caractéristiques de conduite et de direction du chariot.

⚠ DANGER

Augmentation du risque de renversement si la fonction Curve Speed Control est désactivée Si le contrôleur tombe en panne alors que le chariot est en mouvement ou si le contrôleur est désactivé, le chariot n'est plus automatiquement freiné pendant le braquage.

- Ne pas éteindre l'interrupteur à clé en conduisant.
- Actionner le bouton d'arrêt d'urgence seulement en cas d'urgence.
- Toujours adapter votre style de conduite aux conditions.

Malgré la fonction Curve Speed Control, le chariot peut se renverser dans des cas extrêmes dans les situations suivantes :

- Virage trop rapide sur des chaussées inégales ou inclinées.
- Rotation brutale du volant de direction en conduisant.

- Virage avec une charge mal fixée.
- Virage trop rapide sur une chaussée lisse ou mouillée.

Réduction de vitesse lorsque le tablier élévateur est levé (variante)

Si le chariot est équipé de cette variante, la vitesse du chariot est automatiquement réduite si la hauteur de levage du tablier élévateur est supérieure à 500 mm.

Réduction de la vitesse lorsque la porte de la cabine est ouverte

⚠ PRUDENCE

Risque d'accident en cas de décélération brusque du chariot

Si la porte de cabine est ouverte alors que le chariot est en mouvement, le chariot freine automatiquement.

- Garder la porte de la cabine fermée lors de la conduite.

Avec la variante d'équipement « cab », le chariot est doté d'une fonction de surveillance de la porte de cabine au moyen d'un capteur. Le signal de ce capteur est relié au signal de l'interrupteur de boucle dans le système électronique de commande du chariot.

Si la porte de la cabine n'est pas fermée et que la ceinture de sécurité n'est pas bouclée, la vitesse de conduite est limitée à 4 km/h. Le message **Fermer la porte de cabine** ou **boucler la ceinture** s'affiche à l'écran.

Si la porte de la cabine est ouverte lorsque le chariot est en mouvement, le chariot freine automatiquement jusqu'à une vitesse de 4 km/h. Le message **Fermer la porte de cabine** s'affiche à l'écran.

Si la ceinture de sécurité est débouclée tandis que la porte de la cabine est fermée, aucun message ne s'affiche à l'écran.

Entraînement

Limitation de vitesse (variante)

La limitation de vitesse (variante) est une fonction pouvant être configurée par le gestionnaire de flotte. Elle définit une vitesse maximale qui peut être soit permanente soit appelée par le conducteur. Cette fonction aide le conducteur à se conformer aux limitations de vitesse, par ex. dans les surfaces de stockage ou dans des zones spécifiques.

Activation et désactivation de la limitation de vitesse

- Appuyer sur le bouton

Le premier niveau de menu s'affiche.

- Appuyer sur la softkey « Entraînement »

Le menu « Entraînement » apparaît.

- Appuyer sur la softkey « Limitation de vitesse »

La barre d'activation s'affiche à côté du symbole. La limitation de vitesse est activée.

- Pour désactiver la limitation de vitesse, appuyer à nouveau sur la softkey.

Configuration de la limitation de vitesse

REMARQUE

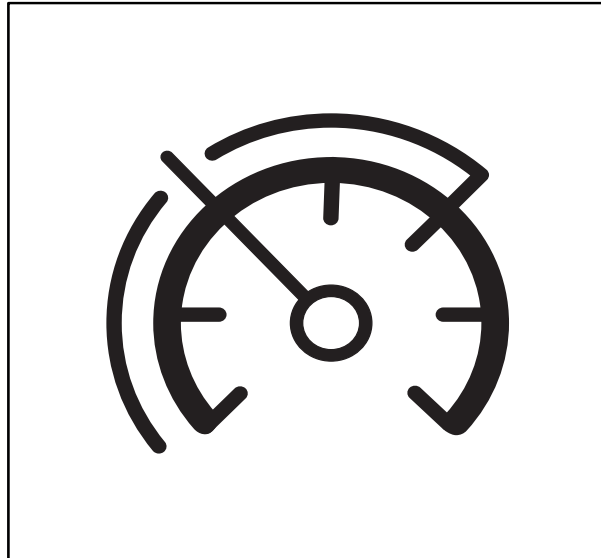
L'accès au menu de réglages est disponible uniquement si le chariot est à l'arrêt et que le frein de stationnement est appliqué. Si le frein de stationnement est relâché prématurément, le menu de réglages se ferme. L'accès est accordé uniquement lorsque le mot de passe est saisi par le gestionnaire de flotte.

- Arrêter le chariot.
- Actionner le frein de stationnement.
- Enfoncer le bouton
- Appuyer sur la softkey « Réglages »

Le premier niveau de menu s'affiche.

- Activer l'« Autorisation d'accès pour le gestionnaire de flotte ».


Le menu « Réglages » s'ouvre à l'écran.




Fonctionnement

4

Entraînement

- Appuyer sur la softkey Réglages du chariot .
- Appuyer sur la softkey Limitation de vitesse.


Le menu qui s'ouvre offre les fonctions suivantes :

- **Permanente**
L'activation de cette fonction limite la vitesse jusqu'à ce que la fonction soit désactivée par le gestionnaire de flotte.
 - **En appuyant sur un bouton**
Si cette fonction est activée, le conducteur peut activer et désactiver la limitation de vitesse en appuyant sur la softkey .
 - **Saisie de la vitesse maximale**
Ce menu peut être utilisé pour régler la vitesse maximale du chariot lorsque la limitation de vitesse est active.
- Pour régler la vitesse maximale, appuyer sur la softkey Entrer vitesse max..


Le menu de Limitation de vitesse s'ouvre.

- A l'aide des softkeys, régler une vitesse maximale comprise entre 2 km/h et 20 km/h.


La vitesse maximale dépend de l'équipement du chariot et peut être limitée par un réglage d'usine.

- Pour enregistrer, appuyer sur le bouton .


La vitesse maximale est saisie.

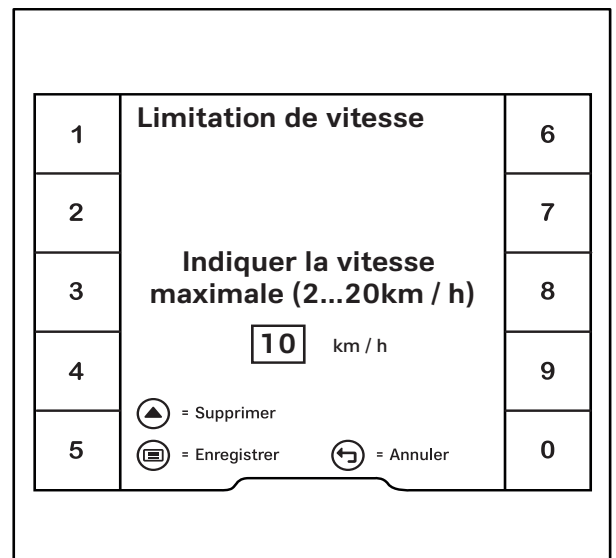
- Pour Supprimer, appuyer sur le bouton de défilement .

L'entrée est supprimée.

- Pour Annuler, appuyer sur le bouton précédent .

L'écran revient au menu précédent.

Le bouton d'écran principal  permet de revenir à l'écran principal.



Stationnement

Stationnement

Stationnement du chariot en toute sécurité et désactivation du chariot



⚠ DANGER

Être renversé par un chariot se déplaçant accidentellement présente un risque de blessure mortelle.

- Ne pas garer le chariot sur une rampe.
- En cas d'urgence, immobiliser le chariot avec des cales posées côté descente.
- Ne quitter le chariot qu'après avoir appliqué le frein de stationnement.

⚠ DANGER

Il existe un danger de mort en cas de chute de charge ou lors de l'abaissement de composants du chariot.

- Avant de quitter le chariot, descendre complètement la charge.

⚠ ATTENTION

Les batteries peuvent geler.

Si le chariot stationne à une température ambiante inférieure à -10 °C pendant une longue période, les batteries refroidissent. Concernant les batteries au plomb-acide, l'électrolyte peut geler et endommager les batteries. Le chariot n'est alors pas opérationnel.

- A des températures ambiantes inférieures à -10 °C, le chariot ne doit stationner que sur de courtes périodes.

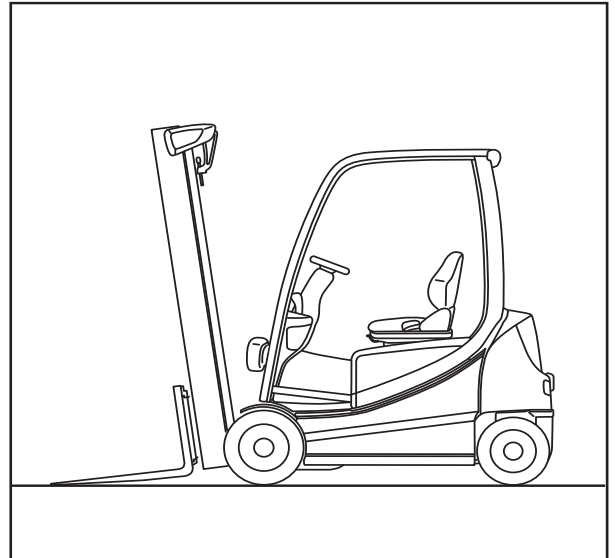
- Appliquer le frein de stationnement.

Fonctionnement

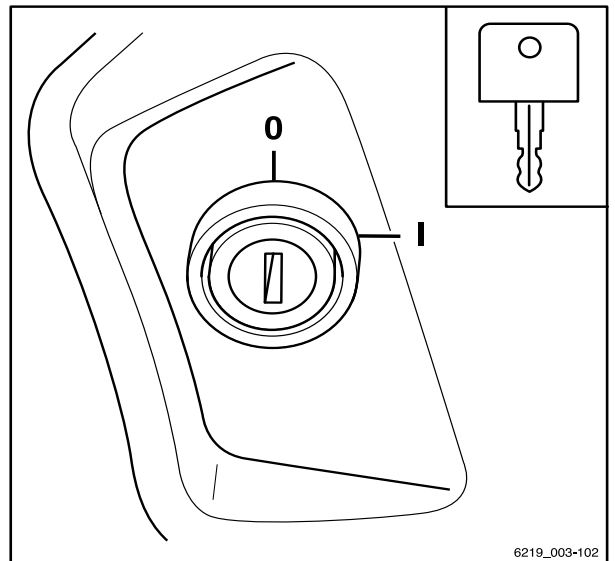
4

Stationnement

- Descendre le tablier élévateur jusqu'au sol. ▷
- Incliner le mât élévateur vers l'avant jusqu'à ce que les extrémités des bras de fourche reposent sur le sol.
- Si les montages auxiliaires (variante) sont installés, rétracter les vérins de travail ; voir le chapitre intitulé « Instructions générales pour la commande des montages auxiliaires ».



- Tourner la clé de contact sur la position « 0 » ▷ et retirer la clé.



4

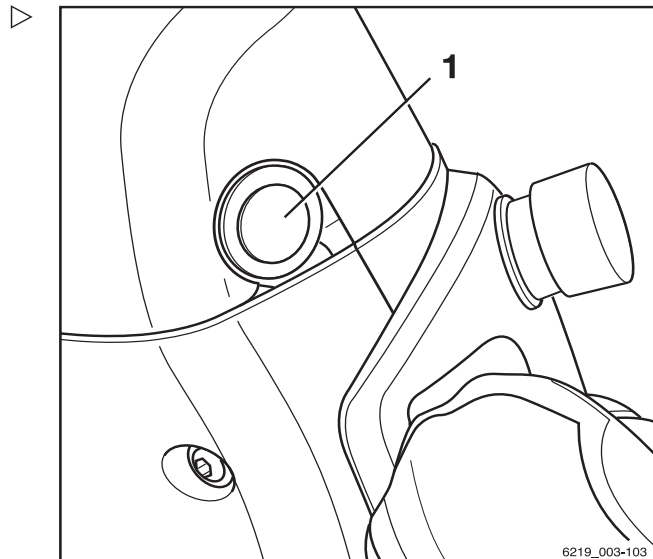
Fonctionnement

Stationnement

- Avec la variante « d'allumage par bouton-poussoir », appuyer sur le bouton. (1)

i REMARQUE

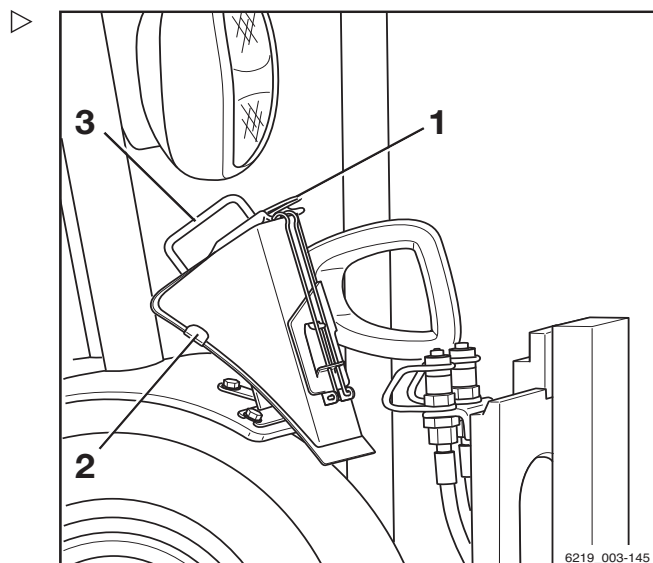
Les clés de contact, les cartes FleetManager (variante), les cartes transpondeur FleetManager (variante) et le code PIN de l'autorisation d'accès (variante) ne doivent pas être confiés à d'autres personnes sans instructions expressees délivrées par le gestionnaire de flotte responsable.



Cale de roue (variante)

La cale de roue (variante) est utilisée pour empêcher le chariot de rouler sur une pente. Elle est située au niveau du garde-boue droit

- Tirer le loquet vers l'avant (1) et le maintenir en place.
- Saisir la cale de roue par sa poignée (3). Retirer la cale de roue du support de fixation à l'aide du guidage (2).
- Pousser la cale de roue sous une roue d'essieu avant du côté faisant face à la rampe descendante.
- Après utilisation, réinsérer la cale de roue dans le support de fixation.
- S'assurer qu'elle est correctement placée dans le guidage (2) et que le loquet (1) maintient la cale de roue en place.



Levée

Variantes des systèmes de levage

Le mouvement du tablier élévateur et du mât élévateur dépend fortement de l'équipement suivant :

- Le mât élévateur qui équipe le chariot, voir ⇒ Chapitre « Versions de mâts élévateurs », p. 4-157
- Le dispositif de commande qui contrôle les fonctions hydrauliques, voir ⇒ Chapitre « Eléments de commande du système de levage », p. 4-160

Quelles que soient les variantes d'équipement du chariot, les caractéristiques de base et les procédures élémentaires doivent être respectées, voir ⇒ Chapitre « Règles de sécurité lors de la manipulation de charges », p. 4-183.

Versions de mâts élévateurs

⚠ DANGER

Risque d'accident en cas de collision du mât élévateur ou de la charge avec des plafonds bas ou des entrées basses.

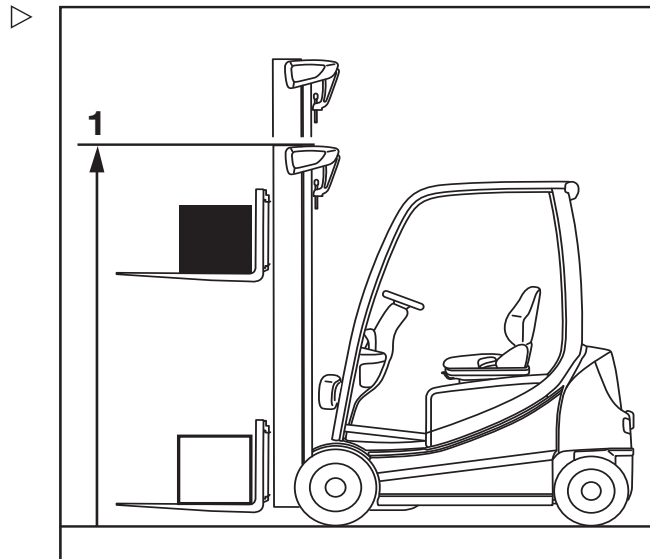
- Noter que le mât élévateur intérieur ou la charge peut être plus haut que le tablier élévateur.
- Respecter les hauteurs des plafonds et des entrées.

L'un des mâts élévateurs suivants peut être installé sur le chariot :

Levée

Mât élévateur télescopique

Lors du levage, le mât élévateur s'élève au-dessus des vérins d'élévation extérieurs. Le mât élévateur prend le tablier élévateur par le biais des chaînes. De cette manière, le tablier élévateur monte deux fois plus vite que le mât élévateur intérieur. Le bord supérieur (1) du mât élévateur intérieur peut donc être plus haut que le tablier élévateur.

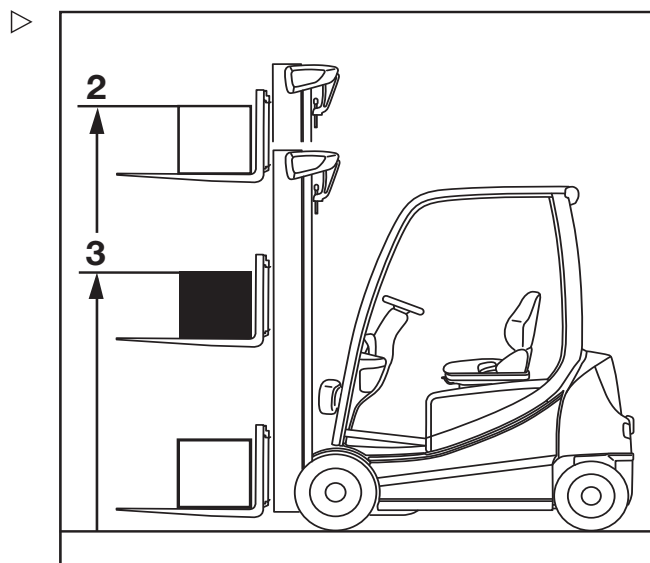


Mât élévateur NiHo (variante)

Pendant le levage, le vérin d'élévation intérieur s'élève jusqu'en levage libre (3), puis les vérins d'élévation extérieurs lèvent le mât élévateur intérieur jusqu'à la hauteur maximum (2).

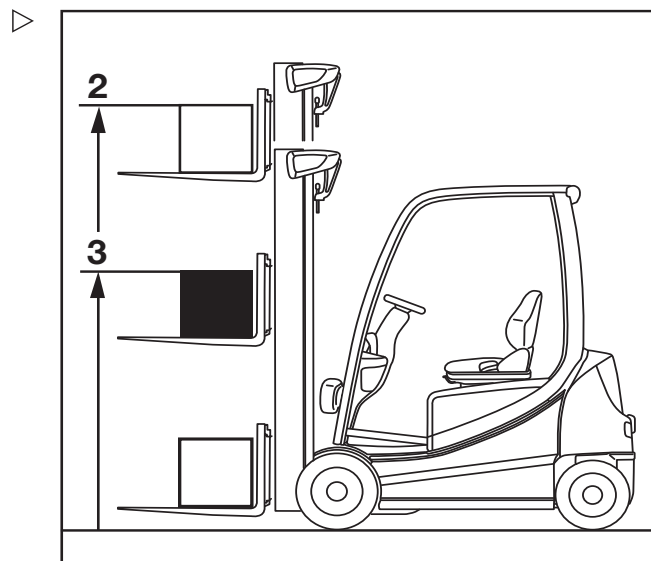
i REMARQUE

Quand on l'élève au-delà du levage libre, le tablier élévateur reste toujours au bord supérieur de l'extrémité du mât élévateur en déploiement.



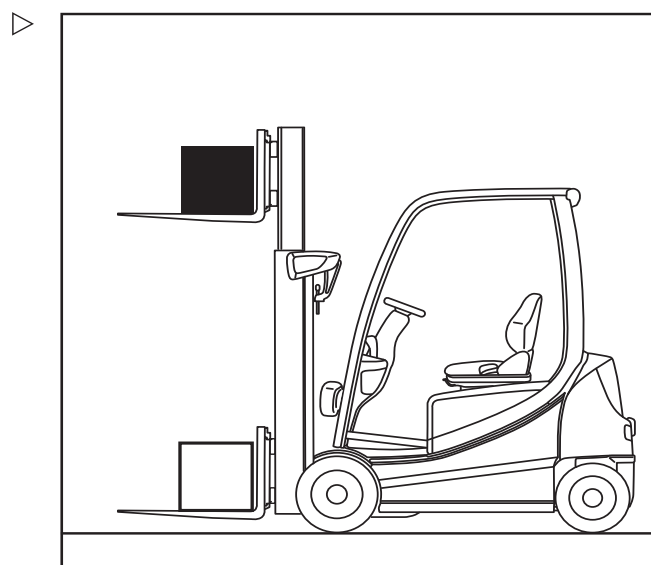
Mât triplex (variante)

Pendant le levage, le vérin de levage intérieur s'élève jusqu'au levage libre (3), puis les vérins de levage extérieurs lèvent le mât élévateur intérieur jusqu'à la hauteur maximum (2).



Mât élévateur Mono « Easy-View »

Lors du levage, le mât élévateur intérieur s'élève au-dessus des vérins de levage extérieurs. Le mât élévateur emmène le tablier élévateur par le biais d'une chaîne. De cette manière, le tablier élévateur monte deux fois plus vite que le mât élévateur intérieur.



4

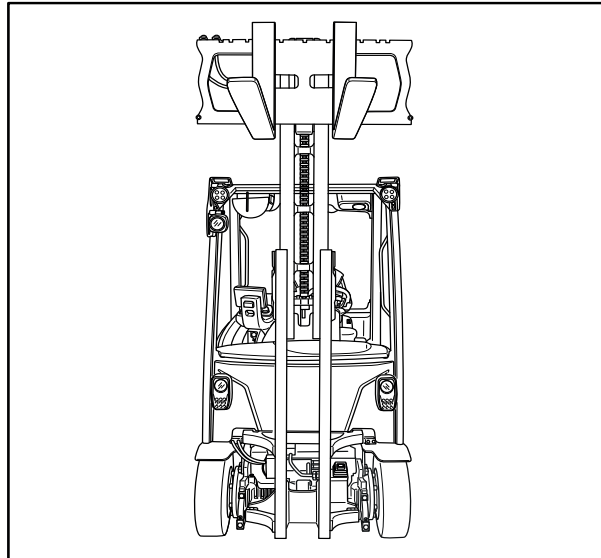
Fonctionnement

Levée

Ce mât élévateur a une conception basse et étroite pour faciliter la manutention des palettes. Le conducteur a une vue dégagée à gauche et à droite devant le mât élévateur et peut également voir par-dessus le mât élévateur.

Données

Hauteur : mât élévateur rétracté (h ₁)	1 650 mm
Hauteur : levée (h ₃)	2 137 mm
Capacité nominale : charge (Q)	2 000 kg



Éléments de commande du système de levage

La méthode de commande du système de levage dépend des éléments de commande inclus dans l'équipement du chariot.

Les variantes d'équipement possibles incluent :

- Multi-leviers
- Minilevier dupliqué
- Minilevier triple
- Minilevier quadruple
- Fingertip
- Joystick 4Plus

Fonctionnement

4

Levée

Pour plus de clarté, les mouvements du système de levage sont désignés par les lettres(A, B, C, D) dans ce sous-chapitre.

- A Descente du tablier élévateur
- B Levée du tablier élévateur
- C Inclinaison du mât élévateur vers l'avant
- D Inclinaison du mât élévateur vers l'arrière

– Voir les sections pertinentes dans ce sous-chapitre.

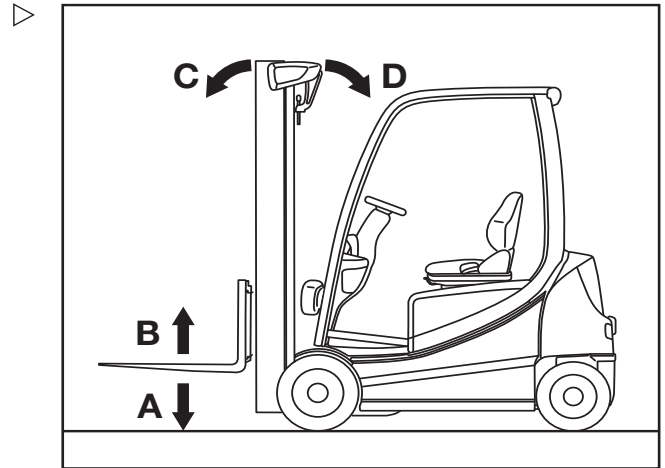
PRUDENCE

Risque d'accident dû à la lenteur de réaction du système de levage

Si une dynamique faible est définie, le système de levage réagit après un délai lorsque l'élément de commande est relâché, même en cas d'urgence. Le tablier élévateur ne s'arrête pas immédiatement mais après environ une seconde.

Ce comportement peut également se produire quand des réglages spécifiques sont configurés pour les fonctions d'assistance « Dynamic Load Control ».

– Travailler avec une attention et un soin particuliers.



4

Fonctionnement

Levée

Commande du système de levage à l'aide du fonctionnement multi-leviers

⚠ DANGER

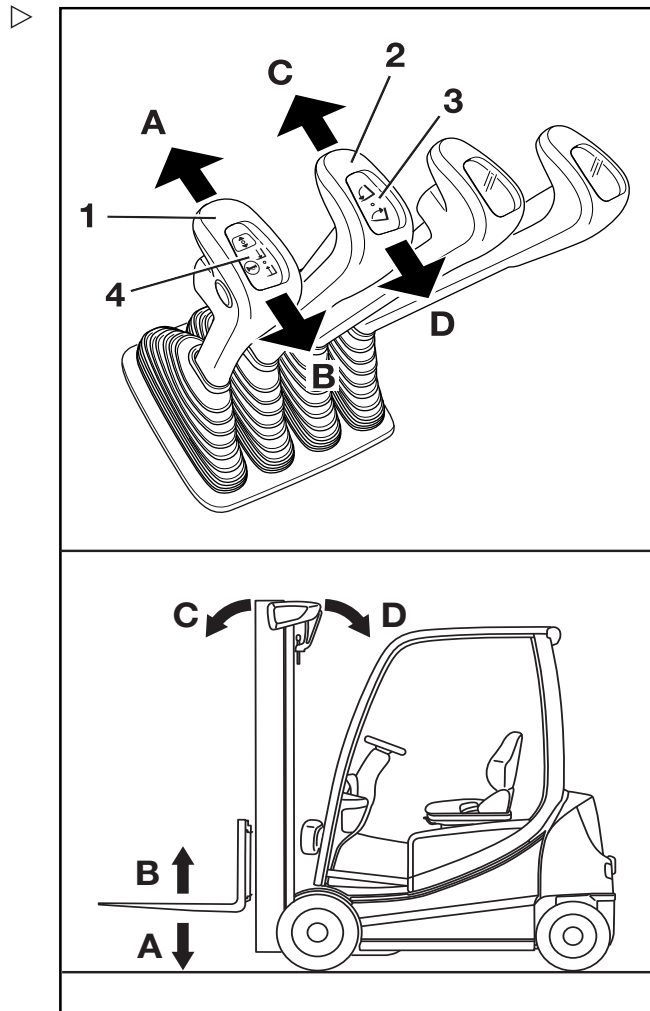
Passer la main ou grimper entre les pièces en mouvement du chariot (par ex. mât élévateur, tabliers à déplacement latéral, équipement en cours de fonctionnement, dispositifs de levée de charge, etc.) peut provoquer des blessures graves, voire mortelles. Ces opérations sont donc interdites.

- Respecter la réglementation de sécurité relative à la manipulation des charges.
- Utiliser le système de levage depuis le siège conducteur uniquement.

Les fonctions de levée, descente et inclinaison du mât élévateur sont commandées au moyen du levier de commande de « levée/descente » (1) et du levier de commande « d'inclinaison » (2). Les étiquettes adhésives portant les pictogrammes pour les fonctions hydrauliques (3, 4) sont apposés sur les leviers de commande.

- Respecter les pictogrammes figurant sur les étiquettes adhésives (3) ou (4).

Les pictogrammes sont organisés en fonction du sens de déplacement du levier de commande (1) ou (2).



Levée/descente du tablier élévateur

Pour lever le tablier élévateur :

- Déplacer le levier de commande de « levée/descente » (1) dans le sens de la flèche (B).

Pour descendre le tablier élévateur :

- Déplacer le levier de commande de « levée/descente » (1) dans le sens de la flèche (A).

Inclinaison du mât élévateur

Pour incliner le mât élévateur vers l'avant :





- Déplacer le levier de commande « d'inclinaison » (2) dans la direction de la flèche (C).



Pour incliner le mât élévateur vers l'arrière :

- Déplacer le levier de commande « d'inclinaison » (2) dans la direction de la flèche (D).

Mouvements du système de levage et signification des pictogrammes

- A  Descente
- B  Levée
- C  Inclinaison vers l'avant
- D  Inclinaison vers l'arrière

4

Fonctionnement

Levée

Commande du système de levage à l'aide d'un minilevier dupliqué

⚠ DANGER

Passer la main ou grimper entre les pièces en mouvement du chariot (par ex. mât élévateur, tabliers à déplacement latéral, équipement en cours de fonctionnement, dispositifs de levée de charge, etc.) peut provoquer des blessures graves, voire mortelles. Ces opérations sont donc interdites.

- Respecter la réglementation de sécurité relative à la manipulation des charges.
- Utiliser le système de levage depuis le siège conducteur uniquement.

Les mouvements de levée, de descente et d'inclinaison du mât élévateur sont commandés à l'aide du levier 360° du « mât élévateur » (3). L'étiquette adhésive portant les pictogrammes des fonctions hydrauliques (1) ou (2) est apposée à l'endroit indiqué (4).

- Si l'étiquette adhésive devient illisible ou est absente, contacter le centre d'entretien agréé.
- Respecter les pictogrammes figurant sur les étiquettes adhésives (1) ou (2).

Les pictogrammes sont organisés en fonction de la direction du mouvement du levier 360° (3) du « mât élévateur ».

i REMARQUE

Le chariot est configuré en usine conformément à l'étiquette adhésive (1). Les étapes suivantes pour déplacer le tablier élévateur et le mât élévateur sont basées sur cette configuration.

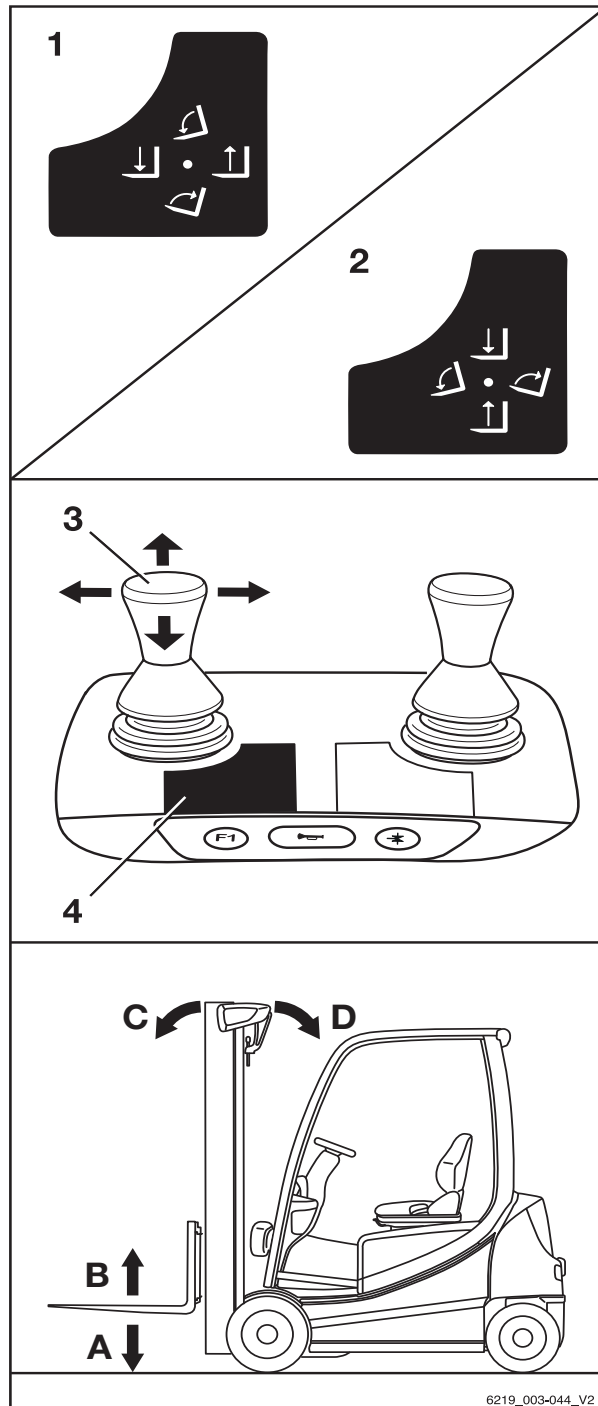
Levée/descente du tablier élévateur

Pour lever le tablier élévateur :

- Déplacer le levier 360° du « mât élévateur » (3) dans la direction de la flèche (B).

Pour descendre le tablier élévateur :

- Déplacer le levier 360° du « mât élévateur » (3) dans la direction de la flèche (A).



6219_003-044_V2



Inclinaison du mât élévateur





Pour incliner le mât élévateur vers l'avant :

- Déplacer le levier 360° du « mât élévateur » (4) dans la direction de la flèche (C).

Pour incliner le mât élévateur vers l'arrière :

- Déplacer le levier 360° du « mât élévateur » (4) dans la direction de la flèche (D).

Mouvements du système de levage et signification des pictogrammes

- A  Descente
- B  Levée
- C  Inclinaison vers l'avant
- D  Inclinaison vers l'arrière

4

Fonctionnement

Levée

Commande du système de levage à l'aide d'un minilevier triple

⚠ DANGER

Passer la main ou grimper entre les pièces en mouvement du chariot (par ex. mât élévateur, tabliers à déplacement latéral, équipement en cours de fonctionnement, dispositifs de levée de charge, etc.) peut provoquer des blessures graves, voire mortelles. Ces opérations sont donc interdites.

- Respecter la réglementation de sécurité relative à la manipulation des charges.
- Utiliser le système de levage depuis le siège conducteur uniquement.

Les mouvements de levée, de descente et d'inclinaison du mât élévateur sont commandés à l'aide du levier à 360° du « mât élévateur » (3). L'étiquette adhésive portant les pictogrammes des fonctions hydrauliques (1) ou (2) est apposée à l'endroit indiqué (4).

- Si l'étiquette adhésive devient illisible ou est absente, contacter le centre d'entretien agréé.
- Respecter les pictogrammes figurant sur les étiquettes adhésives (1) ou (2).

Les pictogrammes sont organisés en fonction de la direction du mouvement du levier 360° (3) du « mât élévateur ».

i REMARQUE

Le chariot est configuré en usine conformément à l'étiquette adhésive (1). Les étapes suivantes pour déplacer le tablier élévateur et le mât élévateur sont basées sur cette configuration.

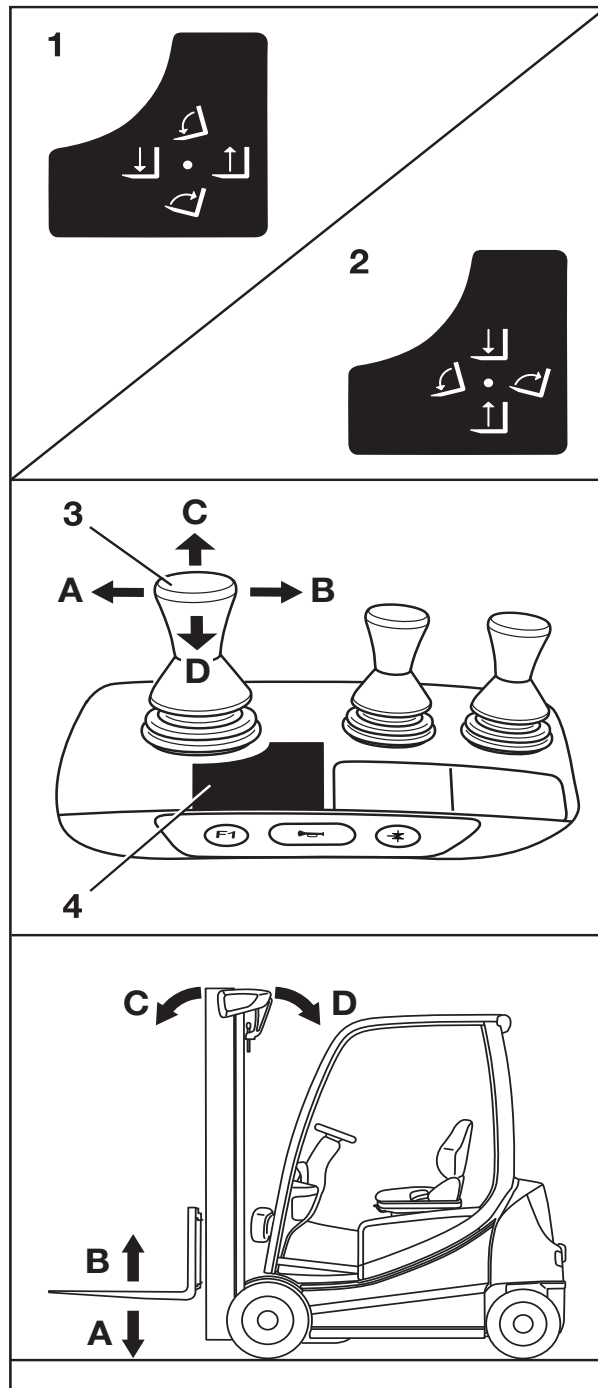
Levée/descente du tablier élévateur

Pour lever le tablier élévateur :

- Déplacer le levier 360° (3) du « mât élévateur » dans la direction de la flèche (B).

Pour descendre le tablier élévateur :

- Déplacer le levier 360° (3) du « mât élévateur » dans la direction de la flèche (A).





Inclinaison du mât élévateur





Pour incliner le mât élévateur vers l'avant :

- Déplacer le levier 360° (4) du « mât élévateur » dans la direction de la flèche (C).

Pour incliner le mât élévateur vers l'arrière :

- Déplacer le levier 360° (4) du « mât élévateur » dans la direction de la flèche (D).

Mouvements du système de levage et signification des pictogrammes

- A  Descente
- B  Levée
- C  Inclinaison vers l'avant
- D  Inclinaison vers l'arrière

4

Fonctionnement

Levée

Commande du système de levage à l'aide d'un minilevier quadruple

⚠ DANGER

Passer la main ou grimper entre les pièces en mouvement du chariot (par ex. mât élévateur, tabliers à déplacement latéral, équipement en cours de fonctionnement, dispositifs de levée de charge, etc.) peut provoquer des blessures graves, voire mortelles. Ces opérations sont donc interdites.

- Respecter la réglementation de sécurité relative à la manipulation des charges.
- Utiliser le système de levage depuis le siège conducteur uniquement.

Les fonctions de levée, descente et inclinaison du mât élévateur sont commandées au moyen du levier de commande de « levée/descente » (3) et du levier de commande de « mât élévateur » (4). L'étiquette adhésive portant les pictogrammes des fonctions hydrauliques (1) est apposée à l'endroit indiqué (6). L'étiquette adhésive (2) est apposée à l'endroit indiqué (5). Le chariot est configuré en usine conformément à l'étiquette adhésive (1).

- Respecter les pictogrammes figurant sur les étiquettes adhésives (1) ou (2).

Les pictogrammes sont organisés en fonction du sens de déplacement du levier de commande (3) ou (4).

Levée/descente du tablier élévateur

Pour lever le tablier élévateur :

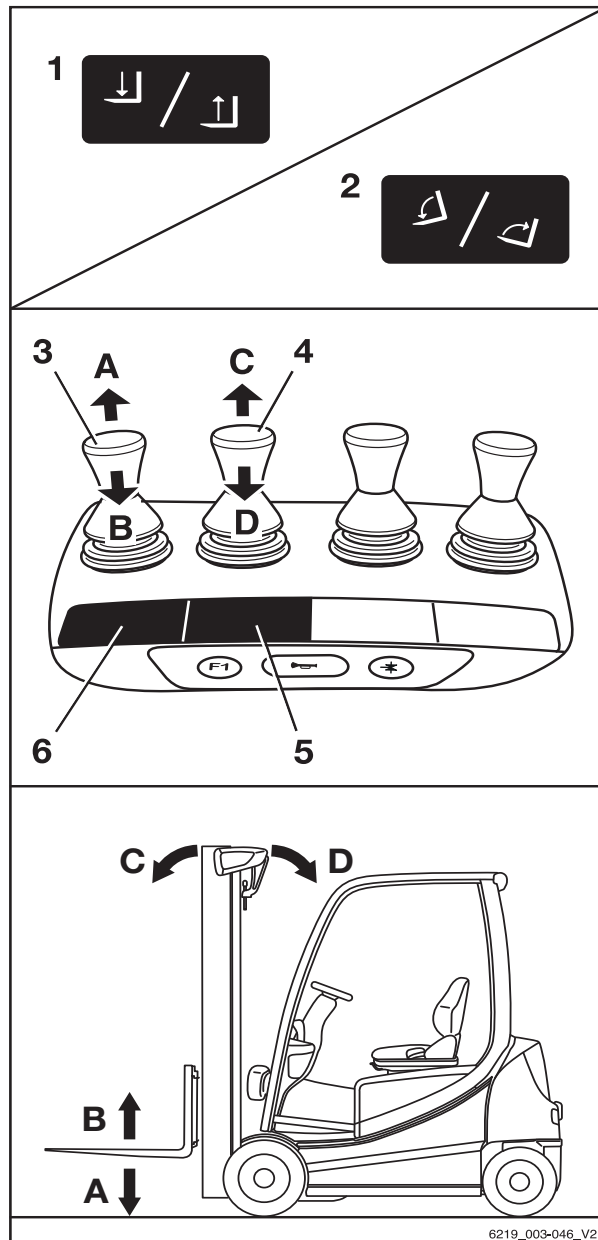
- Déplacer le levier de commande de « levée/descente » (3) dans le sens de la flèche (D).

Pour descendre le tablier élévateur :

- Déplacer le levier de commande de « levée/descente » (3) dans le sens de la flèche (C).

Inclinaison du mât élévateur

Pour incliner le mât élévateur vers l'avant :



6219_003-046_V2







- Déplacer le levier de commande du « mât élévateur » (4) dans la direction de la flèche (A).

Pour incliner le mât élévateur vers l'arrière :

- Déplacer le levier de commande du « mât élévateur » (4) dans la direction de la flèche (B).

Mouvements du système de levage et signification des pictogrammes

- A  Descente
- B  Levée
- C  Inclinaison vers l'avant
- D  Inclinaison vers l'arrière

Levée

Commande du système de levage à l'aide du Fingertip

⚠ DANGER

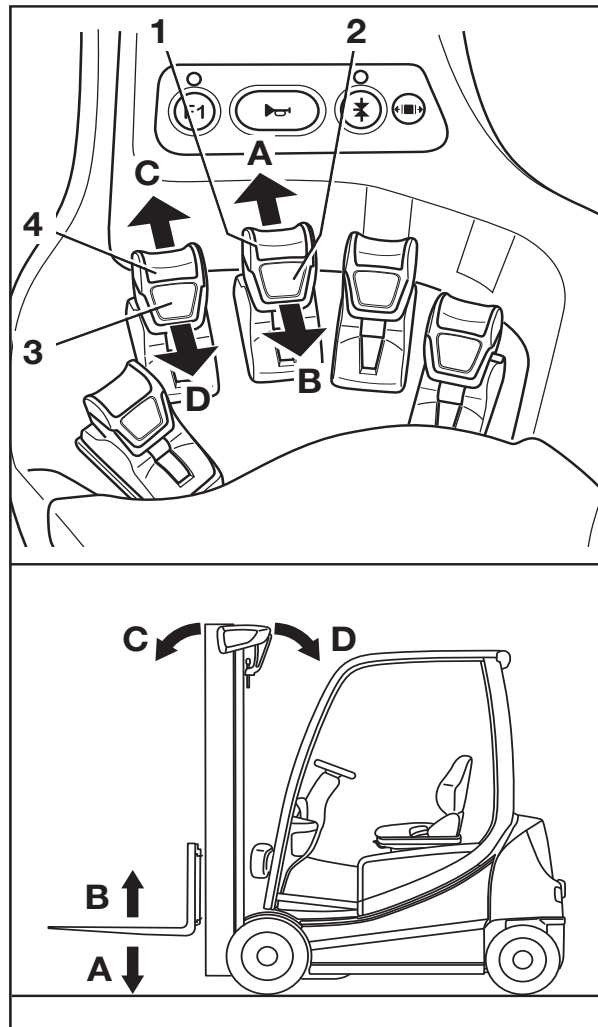
Passer la main ou grimper entre les pièces en mouvement du chariot (par ex. mât élévateur, tabliers à déplacement latéral, équipement en cours de fonctionnement, dispositifs de levée de charge, etc.) peut provoquer des blessures graves, voire mortelles. Ces opérations sont donc interdites.

- Respecter la réglementation de sécurité relative à la manipulation des charges.
- Utiliser le système de levage depuis le siège conducteur uniquement.

Les fonctions de levée, descente et inclinaison du mât élévateur sont commandées au moyen du levier de commande de « levée/descente » (1) et du levier de commande « d'inclinaison » (4). Les étiquettes adhésives portant les pictogrammes pour les fonctions hydrauliques (2, 3) sont apposés sur les leviers de commande.

- Respecter les pictogrammes figurant sur les étiquettes adhésives (2) ou (3).

Les pictogrammes sont organisés en fonction du sens de déplacement du levier de commande (1) ou (2).



Levée/descente du tablier élévateur

Pour lever le tablier élévateur :

- Déplacer le levier de commande de « levée/descente » (1) dans le sens de la flèche (A).

Pour descendre le tablier élévateur :

- Déplacer le levier de commande de « levée/descente » (1) dans le sens de la flèche (B).

Inclinaison du mât élévateur





Pour incliner le mât élévateur vers l'avant :

- Déplacer le levier de commande « d'inclinaison » (2) dans la direction de la flèche (C).

Pour incliner le mât élévateur vers l'arrière :

- Déplacer le levier de commande « d'inclinaison » (2) dans la direction de la flèche (D).

Mouvements du système de levage et signification des pictogrammes

- A  Descente
- B  Levée
- C  Inclinaison vers l'avant
- D  Inclinaison vers l'arrière

Commande du système de levage à l'aide du Joystick 4Plus

DANGER

Passer la main ou grimper entre les pièces en mouvement du chariot (par ex. mât élévateur, tabliers à déplacement latéral, équipement en cours de fonctionnement, dispositifs de levée de charge, etc.) peut provoquer des blessures graves, voire mortelles. Ces opérations sont donc interdites.

- Respecter la réglementation de sécurité relative à la manipulation des charges.
- Utiliser le système de levage depuis le siège conducteur uniquement.

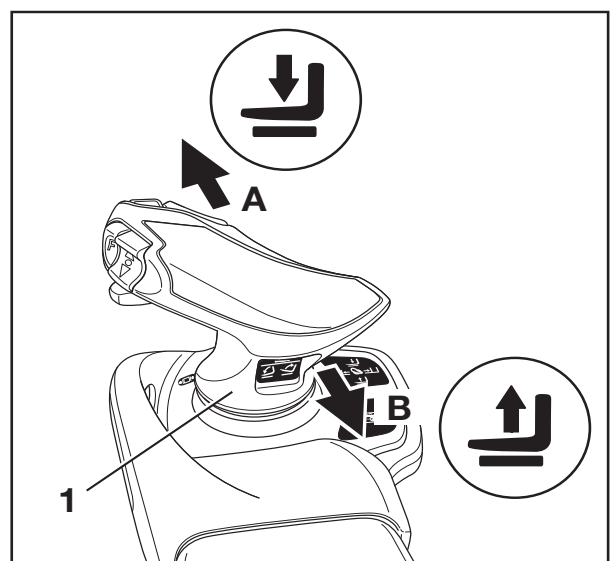
Levée/descente du tablier élévateur

Pour lever le tablier élévateur :

- Tirer le Joystick 4Plus(1) vers l'arrière (B).

Pour descendre le tablier élévateur :

- Pousser le Joystick 4Plus(1) vers l'avant (A).



4

Fonctionnement

Levée

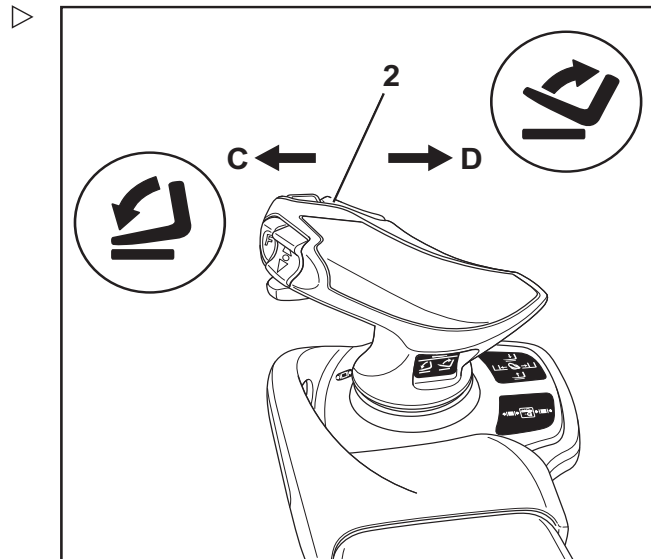
Incliner le mât élévateur

Pour incliner le mât élévateur vers l'avant :

- Incliner l'interrupteur à bascule horizontal (2) vers la gauche (C).

Pour incliner le mât élévateur vers l'arrière :

- Incliner l'interrupteur à bascule horizontal (2) vers la droite (D).



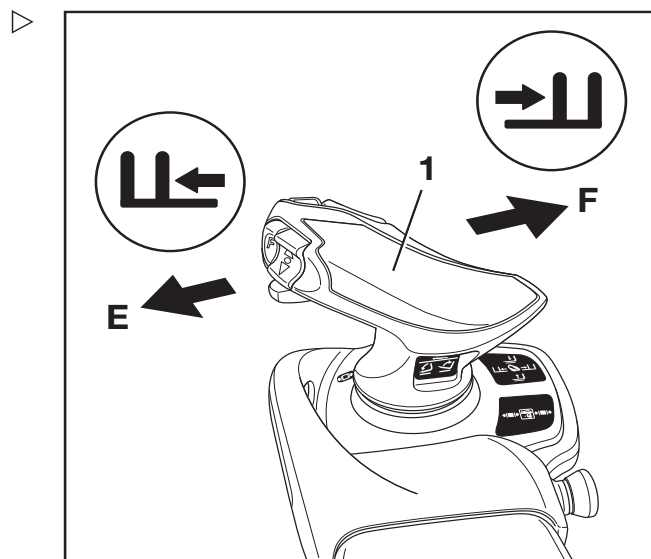
Déplacement latéral du tablier élévateur

Pour déplacer le tablier élévateur vers la gauche.

- Pousser le Joystick 4Plus (1) vers la gauche (E).

Pour déplacer le tablier élévateur vers la droite :

- Pousser le Joystick 4Plus(1) vers la droite (F).



i REMARQUE

Les pictogrammes apposés sur le Joystick 4Plus indiquent le sens de déplacement du mât élévateur ou du tablier élévateur.

Dynamique des mouvements hydrauliques

⚠ PRUDENCE

Risque de blessure en cas de réaction tardive du chariot

Si une dynamique faible est définie, le système de levage réagit après un délai lorsque l'élément de commande est relâché, même en cas d'urgence. Le tablier élévateur ne s'arrête pas immédiatement après son relâchement. Il ne s'arrête qu'au bout d'une seconde environ. Ce comportement peut également se produire quand des réglages spécifiques sont configurés pour le système d'assistance « Dynamic Load Control ».

- Travailler avec une attention et un soin particuliers.

Le centre d'entretien agréé peut réduire la dynamique des mouvements hydrauliques pour adapter les mouvements hydrauliques aux exigences de l'application. Le mouvement du circuit hydraulique réagit alors plus lentement à l'actionnement de l'élément de commande.

La dynamique élevée convient aux applications qui nécessitent une réponse rapide et directe du système élévateur. Les basses dynamiques conviennent aux applications dans lesquelles les impacts doivent être évités, par exemple lors du déplacement de marchandises fragiles.

Dynamique maximale (réglage standard)

- Le mouvement hydraulique suit immédiatement l'actionnement de l'élément de commande.
- Lorsque l'élément de commande est relâché, le mouvement hydraulique ralentit très rapidement.

Le système élévateur s'arrête.

Dynamique minimale

- Le mouvement hydraulique accélère très lentement.
- Le mouvement hydraulique suit l'actionnement de l'élément de commande.

4

Fonctionnement




Levée


- Lorsque l'élément de commande est relâché, le mouvement hydraulique ne décélère que lentement. Le système élévateur continue donc à fonctionner pendant un certain temps avant que le mouvement ne s'arrête.

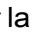


Sélection des programmes de charge 1 à 3

Le chariot est doté de trois programmes de charge correspondant à différents comportements de levée du tablier élévateur et du mât élévateur. Plus le numéro du programme de charge sélectionné est élevé, plus la charge est dynamique.

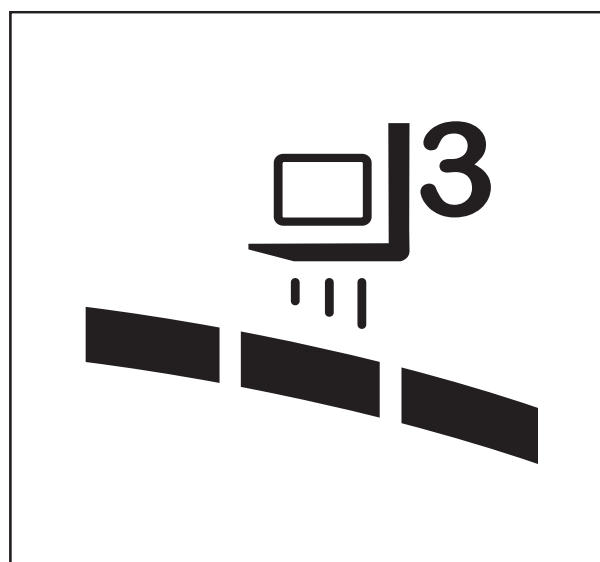
Différences entre les programmes de charge

- ¹ Programme de charge 1 :
66 % de la vitesse de levée
- ² Programme de charge 2 :
85 % de la vitesse de levée
- ³ Programme de charge 3 :
100 % de la vitesse de levée

Le comportement de levée du chariot peut être sélectionné via l'unité d'affichage et de commande sous l'élément de menu « Charge » .

- Appuyer sur la softkey ¹ ... ³ pour sélectionner le programmes de charge souhaité.
- Si les programmes de charge sont mémorisés comme favoris sur une softkey, appuyer sur la softkey « Dynamique de charge »  jusqu'à ce que le numéro du programme de charge souhaité s'affiche à l'écran.

Le nombre de segments de barre dynamique indique la dynamique de charge du programme de charge sélectionné.



Remplacement des bras de fourche

DANGER

Etre renversé par un chariot se déplaçant accidentellement présente un risque de blessure mortelle.

- Ne pas garer le chariot sur une rampe.
- Serrer le frein de stationnement.
- Remplacer la rallonge de fourche dans un lieu sûr et délimité, sur une surface horizontale.

PRUDENCE

Il existe un risque de blessure lors du remplacement des bras de fourche ; le poids des bras de fourche peut entraîner leur chute sur les jambes, les pieds ou les genoux de l'opérateur. L'espace sur la gauche et sur la droite de la fourche est une zone dangereuse.

- Toujours porter des gants de protection et des chaussures de sécurité lors du remplacement des bras de fourche.
- S'assurer que personne ne se trouve dans la zone dangereuse !
- Ne pas tirer sur les bras de fourche.
- Les bras de fourche doivent toujours être portés par deux personnes ; si nécessaire, utiliser un palan.

REMARQUE

- *Il est recommandé d'utiliser une palette de transport pour soutenir les bras de fourche lors de leur installation ou dépose. La taille de la palette dépend de la taille des bras de fourche utilisés ; elle doit être suffisante pour éviter que les bras de fourche ne dépassent après avoir été placés sur la palette. Ainsi, les bras de fourche peuvent être déposés et transportés en toute sécurité.*
- *Les deux bras de fourche peuvent être poussés d'un même côté.*

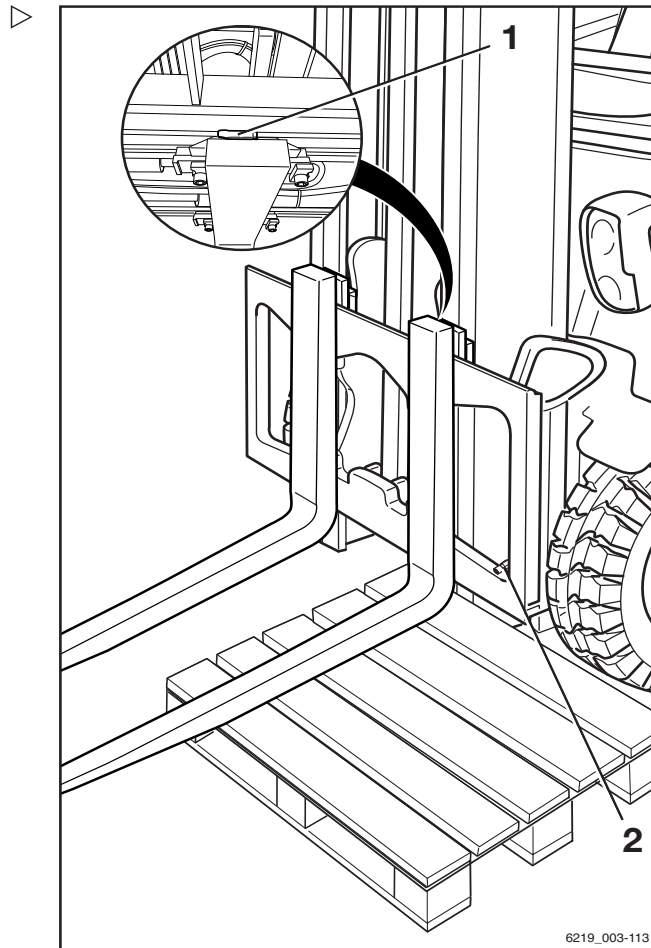
4

Fonctionnement

Levée

Dépose

- Sélectionner la palette en fonction de la taille des bras de fourche.
- Positionner la palette à gauche ou à droite du tablier élévateur.
- Lever le tablier élévateur jusqu'à ce que les bords inférieurs des bras de fourche se trouvent environ 3 cm au-dessus de la palette.
- Serrer le frein de stationnement puis s'assurer qu'il est correctement serré.
- Tourner la clé de contact vers la gauche puis la retirer.
- Dévisser la vis de blocage (2) sur la droite ou la gauche.
- Tirer le levier de verrouillage (1) vers le haut puis pousser les bras de fourche vers l'extérieur sur la palette.



Installation

- Placer les bras de fourche sur une palette, à droite ou à gauche du tablier élévateur.
- Pousser les bras de fourche sur le tablier élévateur, de l'extérieur vers le centre.
- Tirer le levier de verrouillage (1) vers le haut, puis pousser les bras de fourche à la position requise. S'assurer que le levier de verrouillage s'enclenche en position.
- Poser et serrer la vis de blocage (2).

⚠ DANGER

Il existe un risque de blessure mortelle en cas de chute de la charge ou de la fourche !

- Serrer la vis de blocage (2) chaque fois qu'une fourche est remplacée.
- Il est interdit de conduire ou de transporter des charges sans la vis de blocage en place.

i REMARQUE

Si le chariot est équipé de la fonction de confort « mesure de charge » (variante), effectuer systématiquement un « réglage du zéro de la mesure de charge » après le remplacement

des bras de fourche. Sinon, la mesure de charge correcte n'est pas garantie.

Rallonge de fourche (variante)

DANGER

Etre renversé par un chariot se déplaçant accidentellement présente un risque de blessure mortelle.

- Ne pas garer le chariot sur une rampe.
- Serrer le frein de stationnement.
- Remplacer la rallonge de fourche dans un lieu sûr et délimité, sur une surface horizontale.

PRUDENCE

Il existe un risque d'écrasement !

Le poids de la rallonge de fourche peut être à l'origine d'écrasements, et les bords tranchants ou les bavures peuvent causer des coupures.

- Toujours porter des gants et des chaussures de sécurité.

PRUDENCE

Risque de renversement !

Le poids et les dimensions de la rallonge de fourche affectent la stabilité du chariot. Les poids autorisés indiqués sur l'étiquette capacité de charge doivent être réduits proportionnellement à la distance réelle de la charge.

Si le chariot est équipé d'une rallonge de fourche installée en usine, alors l'étiquette capacité de charge aura déjà été configurée en conséquence.

- Respecter la capacité de charge ; se référer au chapitre intitulé « Avant la prise d'une charge ».

REMARQUE

Si le chariot est équipé de la fonction de confort « mesure de charge » (variante), effectuer systématiquement un « réglage du zéro de la mesure de charge » après le remplacement des bras de fourche. Sinon, la mesure de charge correcte n'est pas garantie.

4

Fonctionnement

Levée

Montage

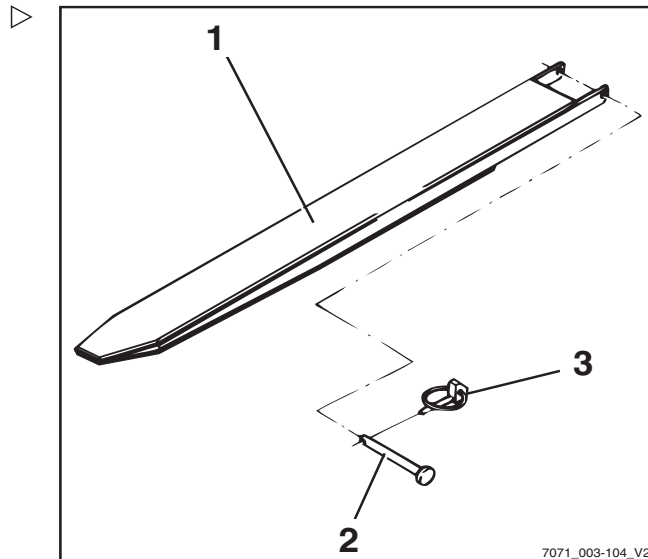
⚠ DANGER

Risque de blessure fatale en cas de chute d'une charge !

Au moins 60 % de la longueur de la rallonge de fourche doit être supportée par le bras de fourche. La longueur de la rallonge de fourche ne doit pas dépasser 40 % à l'extrémité des bras de fourche. En outre, il est nécessaire d'empêcher la rallonge de fourche de glisser du bras de fourche.

Si la rallonge de fourche (1) n'est pas fixée avec un boulon de fixation (2) et une goupille clips (3), la charge peut tomber, avec la rallonge de fourche.

- Pousser la rallonge de fourche complètement à l'arrière de la fourche.
 - S'assurer que 60 % de la longueur de la rallonge de fourche est sur le bras de fourche.
 - Toujours fixer la rallonge de fourche avec le boulon de fixation.
 - Toujours fixer le boulon de fixation avec la goupille clips.
-
- Déposer la goupille clips (3) du boulon de fixation (2).
 - Déposer le boulon de fixation de la rallonge de fourche (1).
 - Pousser la rallonge de fourche sur les bras de fourche jusqu'à ce que la rallonge de fourche soit au ras du dos de fourche.
 - Insérer complètement dans la rallonge de fourche les boulons de fixation situés derrière le dos de la fourche.
 - Insérer la goupille clips dans le boulon de fixation et la fixer.



7071_003-104_V2

Dépose

- Déposer la goupille clips (3) du boulon de fixation (2).
- Déposer le boulon de fixation de la rallonge de fourche (1).
- Retirer la rallonge de fourche des bras de fourche.
- Insérer complètement le boulon de fixation dans la rallonge de fourche.
- Insérer la goupille clips dans le boulon de fixation et la fixer.

Fonctionnement avec les bras de fourche réversibles (variante)

⚠ DANGER

Risque de blessure fatale en cas de chute d'une charge

Les bras de fourche standard ne sont pas structurellement conçus pour le fonctionnement en marche arrière. Le non-respect de cette consigne peut entraîner une panne matérielle et la chute de la charge.

- Le fonctionnement en marche arrière est autorisé uniquement si des bras de fourche réversibles (1) sont utilisés.

⚠ PRUDENCE

Risque d'accident si la charge glisse.

S'il n'y a pas d'appui de charge, les charges peuvent glisser sur les bras de fourche réversibles. Une rallonge de fourche (variante) ne peut pas être sécurisée contre le glissement.

- **Ne pas utiliser** de rallonge de fourche (variante).

⚠ PRUDENCE

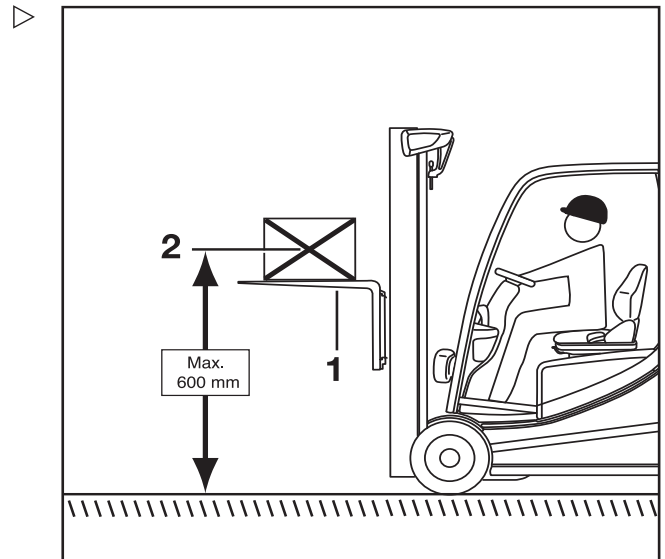
Risque d'accident par renversement du chariot.

Pendant la conduite, le centre de gravité de la charge (2) ne doit pas être à plus de 600 mm au-dessus du sol. Le chariot peut se renverser vers l'avant en conduisant ou en freinant.

- Ne pas conduire le chariot si le centre de gravité de la charge est à plus de 600 mm au-dessus du sol

i REMARQUE

Si le chariot est équipé de la fonction de confort « mesure de charge » (variante), effectuer systématiquement un « réglage du zéro de la mesure de charge » après le remplacement des bras de fourche. Sinon, la mesure de charge correcte n'est pas garantie.



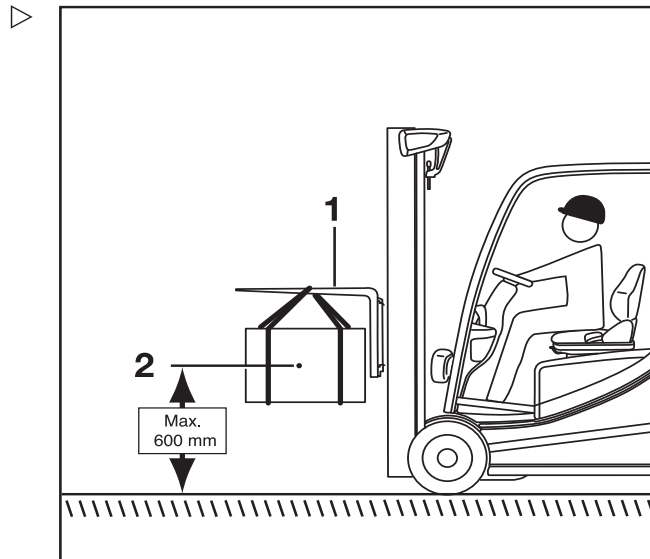
4

Fonctionnement

Levée

Il est possible d'utiliser des bras de fourche réversibles (1) pour atteindre une plus grande hauteur de levage. Les bras de fourche réversibles sont fixés sur le tablier élévateur de la même manière que les bras de fourche standard. Des charges peuvent être levées sur et sous les bras de fourche réversibles. Le mât se lève et s'incline de la même manière.

- Le fonctionnement en marche arrière est autorisé uniquement si des bras de fourche réversibles sont utilisés.
- Ne pas utiliser de rallonge de fourche (variante).
- Si la fonction de confort « mesure de charge » est disponible (variante), effectuer un « réglage du zéro de la mesure de charge ».
- Pour conduire, lever le centre de gravité de la charge (2) à une hauteur maximale de 600 mm au-dessus du sol
- Respecter les informations du chapitre intitulé « Transport de charges suspendues ».



Dysfonctionnements en mode de levée

Séquence d'extension incorrecte

⚠ DANGER

Risque d'accident

Dans le cas des mâts élévateurs Hi-Lo (variante) et des mâts élévateurs triplex (variante), une séquence d'extension incorrecte peut se produire, c.-à-d. le mât élévateur intérieur peut s'étendre avant que le levage libre soit terminé. Il en résulte que la hauteur hors tout est dépassée et que des dégâts peuvent se produire en raison de passages ou de plafonds bas.

Une séquence d'extension incorrecte peut par exemple être due à :

- Une température d'huile hydraulique trop basse.
- Un blocage du tablier élévateur dans le mât élévateur intérieur.

- Un blocage du vérin de levage libre.
- Un blocage du rouleau de chaîne du vérin de levage libre.
- Lorsque la température de l'huile hydraulique est trop basse, actionner lentement les fonctions du mât élévateur plusieurs fois afin de faire monter la température de l'huile.

En cas de blocage du tablier élévateur dans le mât élévateur intérieur, ou si le vérin de levage libre ou le rouleau de chaîne est bloqué, la cause du blocage doit être éliminée avant de reprendre le travail.

- Informer votre centre d'entretien

Les chaînes de charge ne sont pas sous tension

DANGER

Danger causé par la chute d'une charge

- S'assurer que la ou les chaînes ne se détendent pas lors de l'abaissement de la charge.

Les chaînes peuvent se détendre par exemple lorsque :

- Le tablier élévateur ou la charge repose sur le rayonnage.
- Les galets du tablier élévateur se bloquent dans le mât élévateur en raison d'une contamination.
- Si le tablier élévateur ou la charge s'immobilise de manière inattendue, lever le tablier élévateur jusqu'à ce que les chaînes soient à nouveau tendues puis descendre la charge à un autre emplacement adapté.
- Si les galets du tablier élévateur dans le mât élévateur se bloquent en raison d'une contamination, lever le tablier élévateur jusqu'à ce que les chaînes soient à nouveau tendues. Éliminer la contamination avant de reprendre le travail.



4

Fonctionnement

Levée

⚠ PRUDENCE

Risque de blessure

- Observer la réglementation relative à la sécurité lors du travail sur le mât élévateur ; voir le chapitre intitulé « Travail à l'avant du chariot ».

Fonction de blocage hydraulique

La fonction de blocage hydraulique assure la désactivation de toutes les fonctions de l'hydraulique de fonctionnement lorsque l'interrupteur de siège dans le siège conducteur est déchargé.

Si le siège conducteur est inoccupé, la fonction de blocage empêche l'actionnement hydraulique pour des fonctions suivantes :

- Lever la charge
- Descendre la charge
- Incliner le mât élévateur
- Fonctions hydrauliques supplémentaires
- Direction

i REMARQUE

Seule la fonction de direction d'urgence reste disponible.

Manutention de charges

Règles de sécurité lors de la manipulation de charges

Les règles de sécurité lors de la manipulation de charges sont indiquées dans les sections suivantes.

⚠ DANGER

Un danger de mort existe en cas de chute de charge ou d'abaissement de certaines parties du chariot.

- Ne jamais marcher ou se tenir sous des charges suspendues ou des bras de fourche levés.
- Ne jamais dépasser la charge maximale indiquée sur l'étiquette de capacité de charge. Dans le cas contraire, la stabilité du chariot n'est plus garantie.

⚠ DANGER

Risque d'accident dû à une chute ou un écrasement

- Ne pas monter sur les fourches.
- Ne pas lever de personnes.
- Ne jamais saisir des parties mobiles du chariot élévateur, ni même y monter.

⚠ DANGER

Risque d'accident dû à la chute d'une charge.

- Lors du transport de petits éléments, fixer un dossier d'appui de charge (variante) pour empêcher la charge de tomber sur le conducteur.
- Utiliser en plus un revêtement de toit fermé (variante).



6210_003-030

Manutention de charges

Avant la prise d'une charge

Capacité de charge

La capacité de charge du chariot indiquée sur la plaque de capacité de charge ne doit pas être dépassée. La capacité de charge dépend du centre de gravité de la charge, de la hauteur de levage ainsi que des pneumatiques, le cas échéant.

- La position de l'étiquette capacité de charge peut être relevée aux « points d'étiquetage ».

PRUDENCE

Les figures montrent des exemples. Seules les plaques de capacité de charge apposées sur le chariot sont valables.

Il est interdit d'ajouter des poids supplémentaires pour augmenter la capacité de charge.

DANGER

Risque de blessure mortelle si le chariot perd sa stabilité

Ne jamais dépasser les charges maximales indiquées. Ces valeurs s'appliquent à des charges compactes et homogènes. Si ces valeurs sont dépassées, la stabilité et la rigidité des bras de fourche et du mât élévateur peuvent être compromises.

L'utilisation impropre ou incorrecte et le placement des personnes en vue d'augmenter la capacité de charge sont interdits.

Anbau2		h(mm)			
Q (kg)		660	800	910	5030
		680	800	930	4830
		690	860	950	4630
		710	860	970	4230
		730	880	1000	3830
	800	600	500	c(mm)	

- Etiquette capacité de charge**
- 1 Distance de la charge au dos de la fourche
 - 2 Hauteur de levage admissible
 - 3 Poids de la charge à levée

Fonctionnement

4

Manutention de charges

Exemple

Poids de la charge à lever : 880 kg (3)

Distance de la charge au dos de la fourche :
500 mm (1)

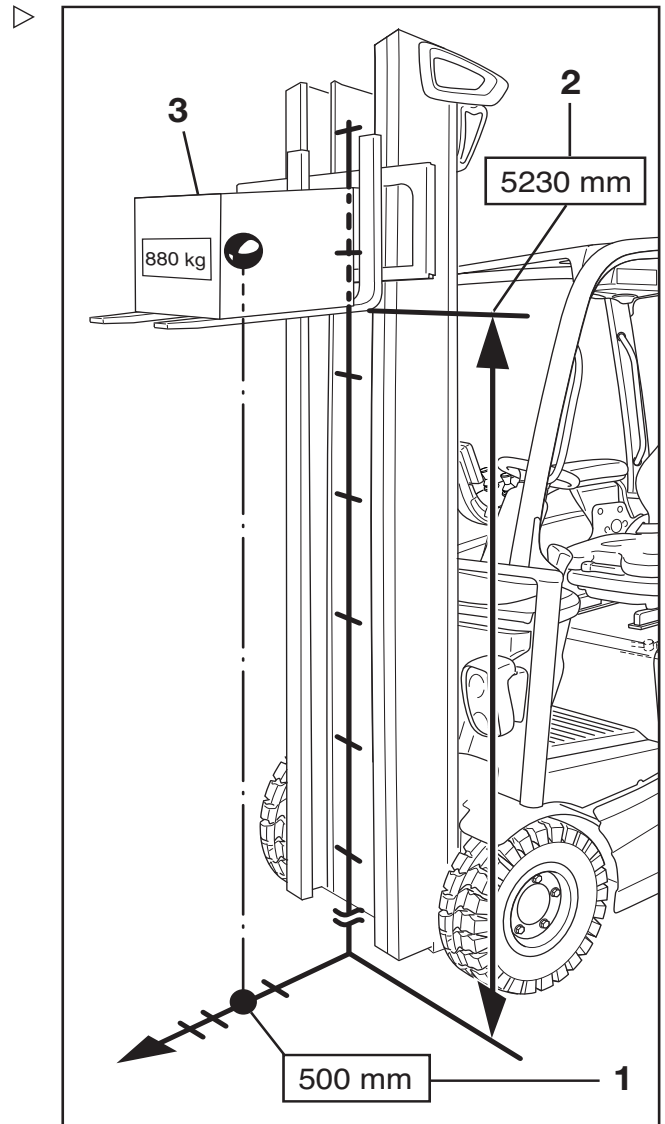
Hauteur de levage autorisée : 5 230 mm (2)

⚠ PRUDENCE

Risque d'accident en raison de la perte de stabilité du chariot

La charge autorisée des montages auxiliaires (variante) et la capacité de charge réduite de la combinaison du chariot et du montage auxiliaire ne doivent pas être dépassées.

- Tenir compte des informations spéciales de la plaque de capacité de charge indiquées sur le chariot et le montage auxiliaire.



Prise de charges

Afin d'être certain que la charge est solidement soutenue, s'assurer que les bras de fourches sont suffisamment écartés et qu'ils sont placés le plus loin possible sous la charge.

Si possible, la charge doit reposer sur l'arrière de la fourche.

La charge ne doit pas trop dépasser des pointes de fourches et les pointes de fourches ne doivent pas trop sortir de la charge.

Les charges doivent être ramassées et transportées aussi près du centre que possible.

Manutention de charges

⚠ DANGER

Risque d'accident dû à la chute d'une charge.

Lors du transport de petits éléments, fixer un dossieret d'appui de charge (variante) pour empêcher la charge de tomber sur le conducteur.

Un revêtement de toit fermé (variante) devrait aussi être utilisé.

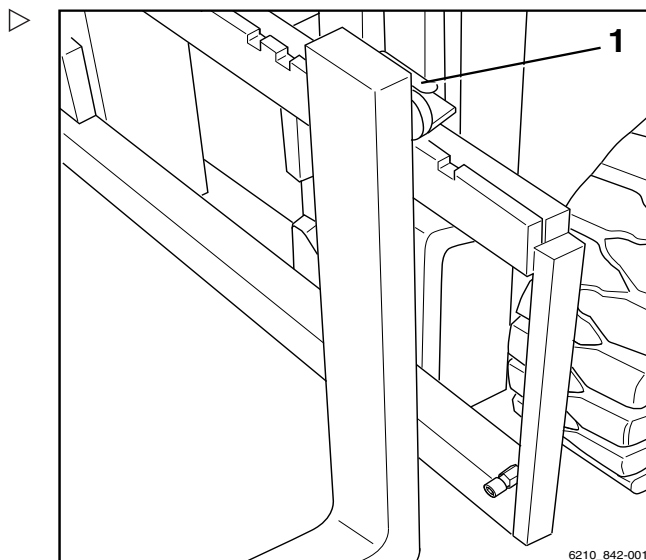
Les vitres de toit amovibles ne doivent pas être déposées.

Réglage de la fourche

- Soulever le levier de verrouillage (1) puis déplacer les bras de fourches à la position voulue.
- Laisser le levier de verrouillage s'enclencher à nouveau en place.

Le centre de gravité de la charge doit être positionné au milieu entre les bras de fourche.

- Actionner le positionneur de fourches (variante) uniquement lorsque la fourche ne transporte pas de charge.



Zone dangereuse

La zone dangereuse est la zone où les personnes sont menacées par les mouvements du chariot, ses équipements de travail, l'organe de levée de charge (pièces auxiliaires, par ex.) ou la charge. Les zones où une charge pourrait tomber ou un équipement de travail s'abaisser ou tomber font également partie des zones dangereuses.



⚠ DANGER

Risque de blessure.

- Ne pas marcher sur la fourche.

Fonctionnement

4

Manutention de charges



⚠ DANGER

Risque de blessure.

- Interdiction de marcher sous la fourche relevée.

⚠ DANGER

Les personnes présentes dans la zone dangereuse du chariot risquent d'être blessées.

Aucun personnel ne doit se tenir dans la zone dangereuse du chariot, à l'exception du conducteur dans sa position de conduite normale. Si des personnes ne quittent pas la zone dangereuse malgré les avertissements :

- Cesser immédiatement tout travail avec le chariot.
- Immobiliser le chariot et empêcher son utilisation par toute personne non autorisée.



⚠ DANGER

Danger de mort dû à la chute de pièces en charge

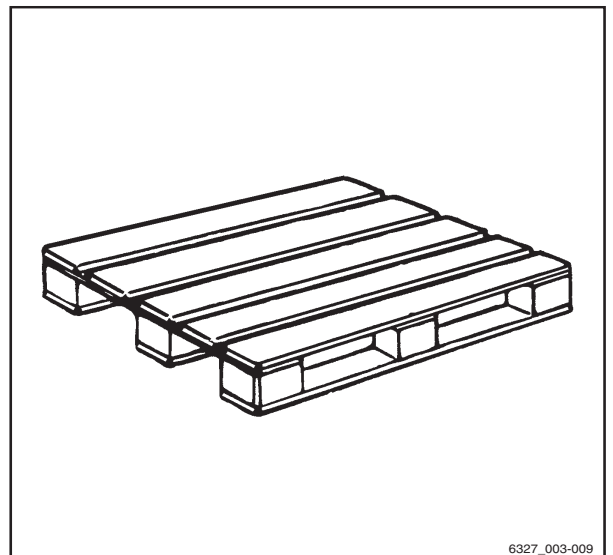
- Ne jamais passer ou se tenir sous une charge suspendue.

Transport de palettes

En règle générale, les charges (par exemple les palettes) doivent être transportées individuellement. Le transport de plusieurs charges en même temps est seulement permis :

- Lorsqu'il est spécifiquement demandé par le superviseur et
- lorsque les exigences techniques sont remplies.

Le conducteur doit s'assurer du bon état de la charge. Seules des charges positionnées prudemment et en toute sécurité peuvent être transportées.



6327_003-009

Manutention de charges

Transport de charges suspendues

Avant de transporter des charges suspendues, consulter les organismes de réglementation nationaux (en Allemagne, les associations de responsabilité civile des employeurs).

Des règlements nationaux peuvent restreindre ces opérations. Contacter les autorités compétentes.

⚠ DANGER

Des charges suspendues commençant à osciller peuvent entraîner les risques suivants :

- Réduction des caractéristiques de freinage et des mouvements de direction
- Renversement sur les roues porteuses ou les roues motrices
- Renversement du chariot perpendiculairement au sens de la marche
- Risque d'écrasement des personnes chargées du guidage
- Visibilité réduite

⚠ DANGER

Perte de stabilité.

Les glissements ou oscillations de charges suspendues peuvent entraîner une perte de stabilité et causer le renversement du chariot.

- Lors du transport de charges suspendues, respecter les instructions suivantes

Instructions pour transporter des charges suspendues :

- Les oscillations des charges doivent être évitées en adoptant une vitesse de conduite et un style de conduite appropriés (braquer et freiner avec précaution)
- Les charges suspendues doivent être accrochées au chariot de telle sorte que le harnais ne puisse pas bouger ou se libérer accidentellement et qu'il ne puisse pas être endommagé
- Lors du transport de charges suspendues, des dispositifs appropriés (par ex. câbles d'ancrage ou perches de support) doivent être disponibles pour permettre aux personnes accompagnatrices de guider les



charges suspendues et de les empêcher d'osciller

- Veiller particulièrement à ce que personne ne se trouve sur la voie de circulation dans le sens de la marche
- Si la charge commence à osciller malgré ces mesures, veiller à éviter tout risque aux personnes

⚠ DANGER

Risque d'accident

Aucune manœuvre de conduite ou de chargement ne doit être effectuée ou terminée brutalement lors du transport de charges suspendues.

Ne jamais conduire sur une pente avec une charge suspendue.

Les conteneurs contenant des liquides ne doivent pas être transportés comme charges suspendues.

Prise d'une charge

⚠ DANGER

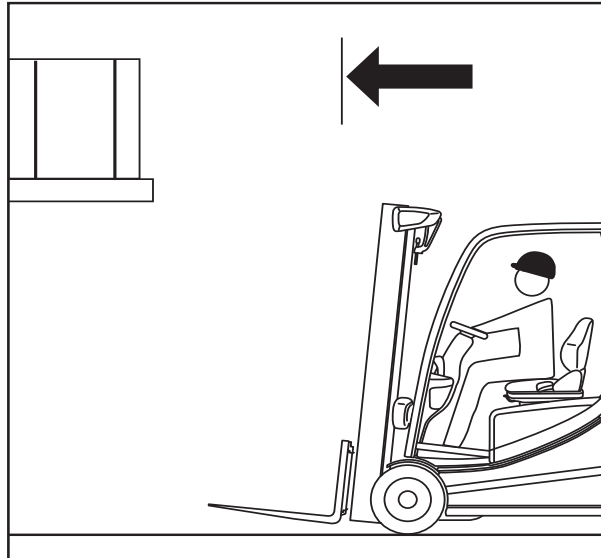
Une chute de charge ou la descente de certains composants du chariot peut présenter un danger de mort.

- Ne jamais marcher ou se tenir sous des charges suspendues ou des bras de fourche levés.
- Ne jamais dépasser la charge maximale indiquée sur l'étiquette capacité de charge. Dans le cas contraire, la stabilité du chariot n'est plus garantie.
- N'entreposer que des palettes dont les dimensions ne dépassent pas les dimensions maximales prescrites. Ne pas entreposer d'équipement de chargement endommagé ou de charges incorrectement formées.
- Fixer ou immobiliser la charge sur l'accessoire de levage, de sorte que la charge ne puisse bouger ou tomber.
- Entreposer la charge de façon que la largeur d'allée spécifiée ne soit pas réduite par des parties en saillie.

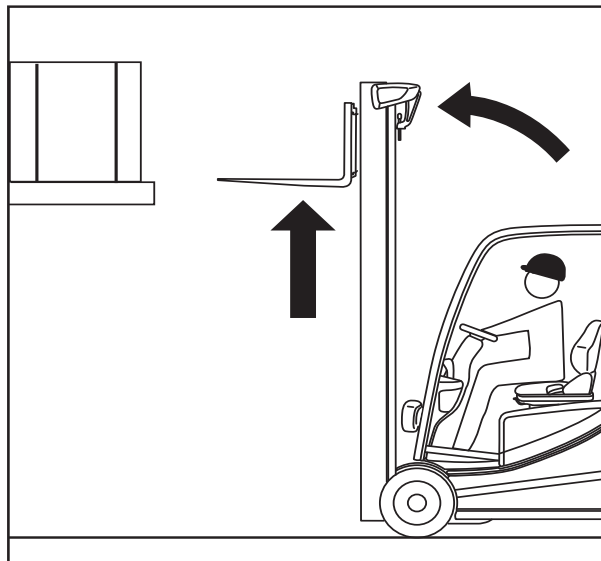
4 Fonctionnement

Manutention de charges

- Approcher du rayonnage avec précaution, freiner doucement puis s'arrêter juste devant le rayonnage. ▷



- Positionner la fourche.
- Positionner le mât élévateur à la verticale.
- Lever le tablier élévateur à la hauteur d'empilage. ▷



⚠ ATTENTION

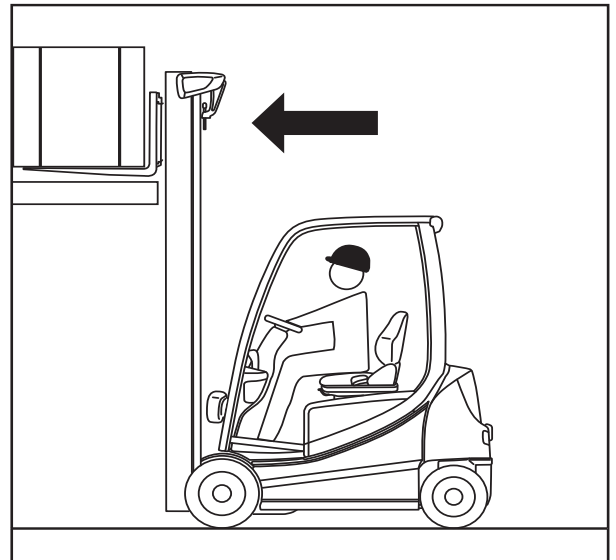
Risque de dommages aux composants !
Lorsque la fourche est insérée dans la crémaillère, prendre soin de ne pas endommager la crémaillère ou la charge.

Fonctionnement

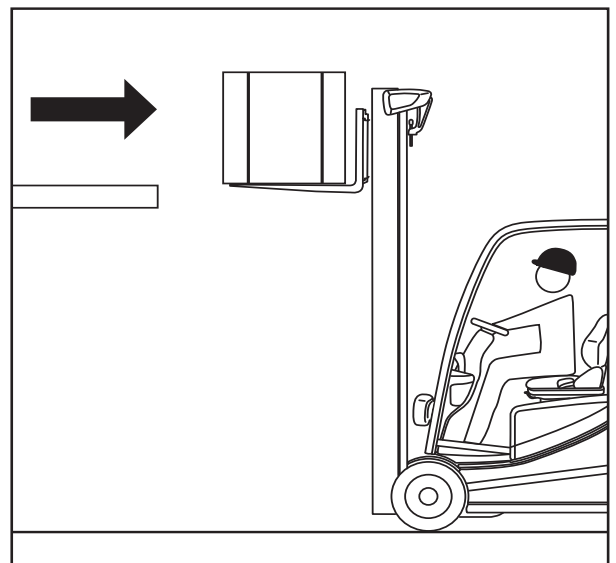
4

Manutention de charges

- Insérer la fourche aussi loin que possible sous la charge. Arrêter le chariot dès que le dos de la fourche repose contre la charge. Le centre de gravité de la charge doit être positionné à mi-distance des bras de fourche.



- Soulever le tablier élévateur jusqu'à ce que la charge repose entièrement sur les fourches.



⚠ DANGER

Risque d'accident !

- Faire attention à toute personne se trouvant dans la zone dangereuse.
- Vérifier que la chaussée est dégagée vers l'arrière.

⚠ DANGER

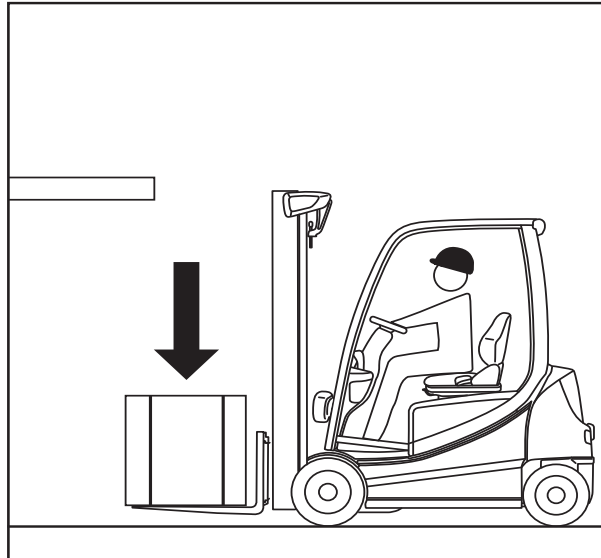
En raison du risque de renversement, ne jamais incliner le mât élévateur avec une charge levée !

- Abaisser la charge avant d'incliner le mât élévateur.
- Reculer prudemment et lentement jusqu'à ce que la charge soit dégagée du rayonnage. Freiner doucement.

4 **Fonctionnement**

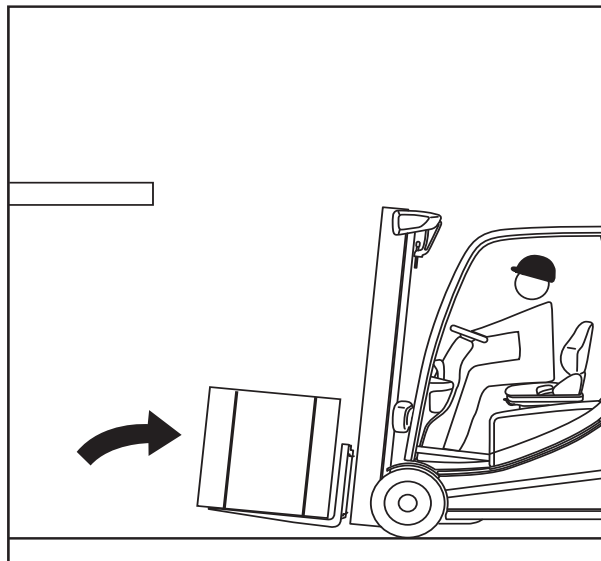
Manutention de charges

– Baisser la charge tout en maintenant la garde au sol.



– Incliner le mât élévateur vers l'arrière.

La charge peut être transportée.



Transport de charges

REMARQUE

Respecter les informations du chapitre « Réglementation relative à la sécurité pendant la conduite ».

DANGER

Plus une charge est levée haut, moins elle est stable. Le chariot peut se renverser. La charge peut tomber. Il y a un risque accru d'accidents.

La conduite avec une charge levée et le mât élévateur incliné vers l'avant n'est pas autorisée.

- Toujours conduire avec la charge abaissée.
- Descendre la charge jusqu'à ce que la garde au sol soit atteinte (pas plus de 300 mm).
- Conduire uniquement avec le mât élévateur incliné vers l'arrière.

- Conduire lentement et prudemment dans les virages.

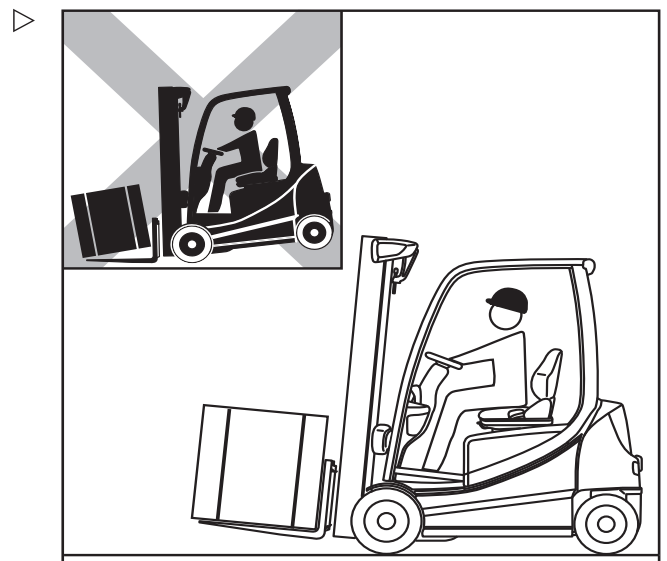
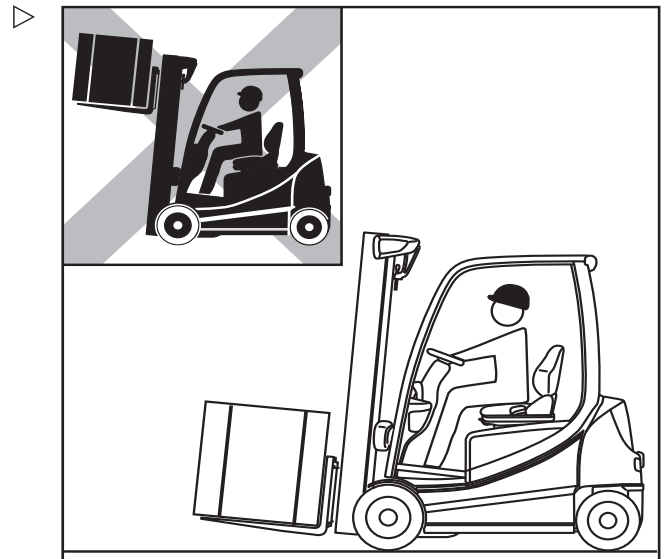
REMARQUE

Respecter les informations du chapitre « Direction ».

- Toujours accélérer et freiner en douceur.

REMARQUE

Respecter les informations du chapitre « Utilisation du frein de service ».

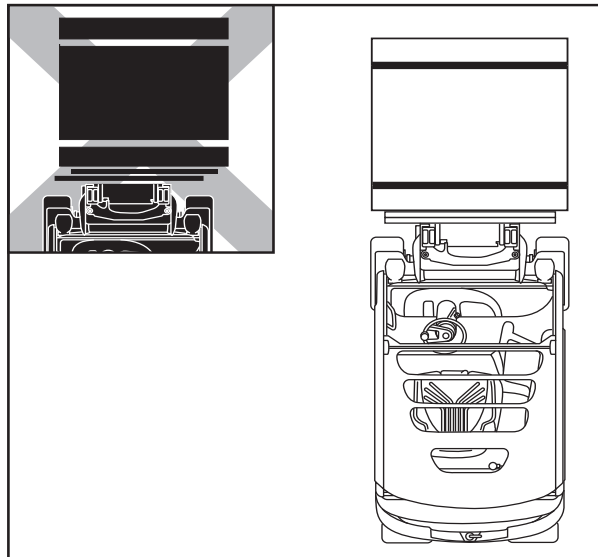


4

Fonctionnement

Manutention de charges

- Ne jamais conduire avec une charge qui dépasse sur le côté (par exemple avec le tablier à déplacement latéral).



Fonction de secouage (variante)

i REMARQUE

La fonction de secouage n'est prévue que pour une utilisation à court terme, car elle réduit la durée de vie des chaînes porteuses en raison de l'augmentation de leur charge.

Description

La fonction de secouage de l'hydraulique facilite l'exécution par le conducteur de tâches telles que le vidage des conteneurs de matériaux en vrac. La fonction de secouage monte et descend rapidement le tablier élévateur via la fonction de « Levage ».

Cette fonction ne doit être utilisée que pour une charge limitée et ne doit pas être utilisée avec la charge nominale complète.

Charge maximale autorisée pour la fonction de secouage :

- Maximum 30 % de la charge nominale. Si un montage auxiliaire est utilisé, son poids doit être soustrait de cette valeur.

i REMARQUE

Le poids d'un montage auxiliaire peut être lu sur sa plaque constructeur.

Fonctionnement

Pour activer la fonction de secouage :

- Déplacer l'élément de commande correspondant à la fonction de « Levage » sur la position zéro quatre fois en succession rapide.

Le tablier élévateur se déplace normalement. La fonction de secouage est active après le quatrième déplacement de l'élément de commande.

- Continuer à déplacer l'élément de commande dans un mouvement de va-et-vient.

Le tablier élévateur monte et descend de façon plus rapide et plus saccadée.

L'intensité du secouage est contrôlée en variant la vigueur de mouvement de l'élément de commande. Plus l'élément de commande est déplacé vigoureusement et fréquemment, plus le secouage est intense.



REMARQUE

Après l'activation de la fonction, le conducteur dispose de deux secondes pour commencer le secouage. Si la fonction de secouage n'est pas utilisée dans un délai de deux secondes, elle est désactivée.

⚠ PRUDENCE

La fonction de secouage reste active pendant deux secondes après l'activation.

Si le conducteur veut simplement lever ou descendre la charge pendant ce délai, noter que le tablier élévateur peut se déplacer de manière notablement plus saccadée avec la charge qu'en fonctionnement normal. Si le délai de deux secondes s'écoule sans que la fonction de secouage n'ait été utilisée, il est à nouveau possible de déplacer le tablier élévateur normalement avec la charge.

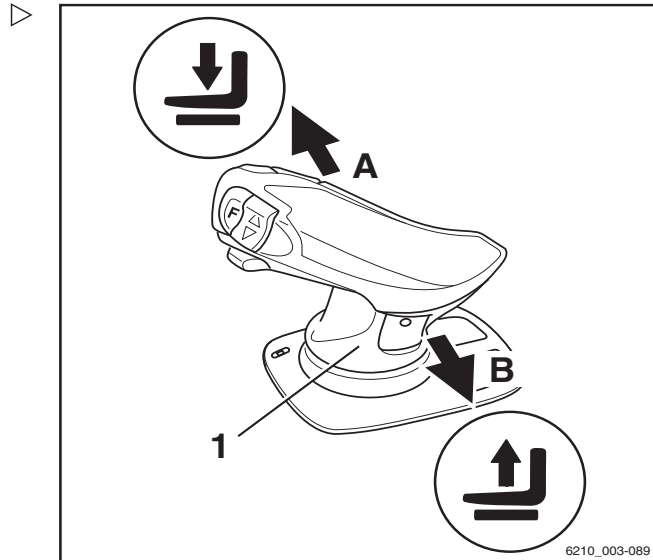
La section suivante montre comment la fonction de secouage est activée via l'affectation standard pour « levage/descente » en utilisant les différentes variantes des éléments de commande. Si la fonction de « Levage/descente » est affectée différemment sur l'élément de commande, la fonction de secouage est activée par cette autre affectation.

4 Fonctionnement

Manutention de charges

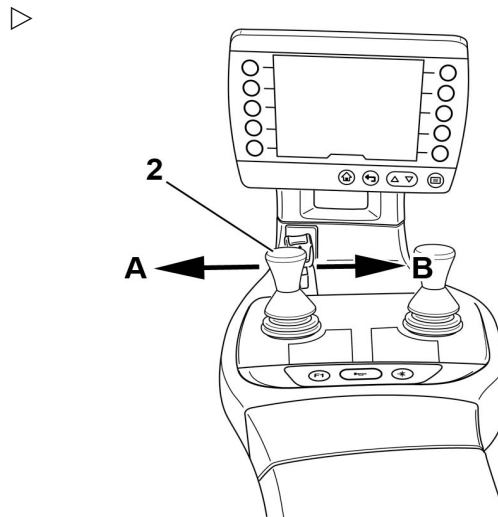
Joystick 4Plus:

- Déplacer le Joystick 4Plus (1) en va-et-vient entre les positions (A) et (B) quatre fois. Puis continuer à déplacer le composant de la même façon.



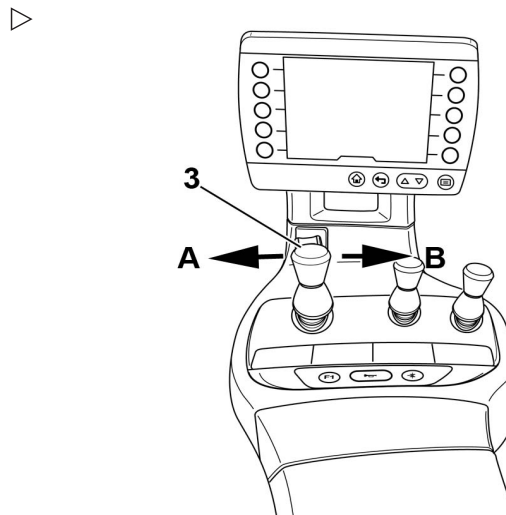
Minilevier dupliqué :

- Déplacer le levier 360° (2) en va-et-vient entre les positions (A) et (B) quatre fois. Puis continuer à déplacer le composant de la même façon.



Minilevier triple :

- Déplacer le levier 360° (3) en va-et-vient entre les positions (A) et (B) quatre fois. Puis continuer à déplacer le composant de la même façon.



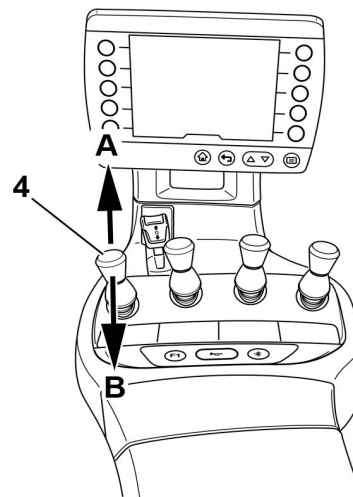
Fonctionnement

4

Manutention de charges

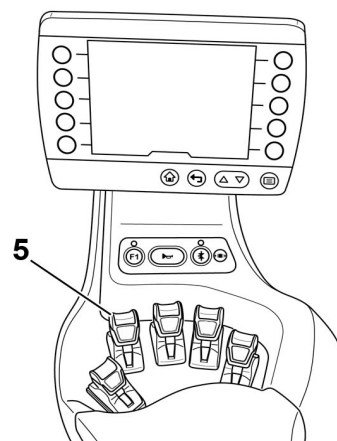
Minilevier quadruple :

- Déplacer le levier de commande (4) en va-et-vient entre les positions (A) et (B) quatre fois. Puis continuer à déplacer le composant de la même façon.



Fingertip:

- Déplacer le levier de commande (5) quatre fois en va-et-vient. Puis continuer à déplacer le composant de la même façon.



Dépose d'une charge

⚠ DANGER

Risque d'accident en cas de changement de moment d'inclinaison !

Le centre de gravité de la charge et le moment d'inclinaison se déplacent suite à l'inclinaison du mât élévateur vers l'avant avec une charge levée, ou en cas de glissement de la charge. Le chariot peut se renverser vers l'avant.

- N'incliner le mât élévateur vers l'avant, avec l'accessoire de levage relevé, que lorsqu'il se trouve directement au-dessus de la pile.
- Lorsque le mât élévateur est incliné vers l'avant, veiller à ce que le chariot ne bascule pas vers l'avant et à ce que la charge ne glisse pas.

4

Fonctionnement

Manutention de charges

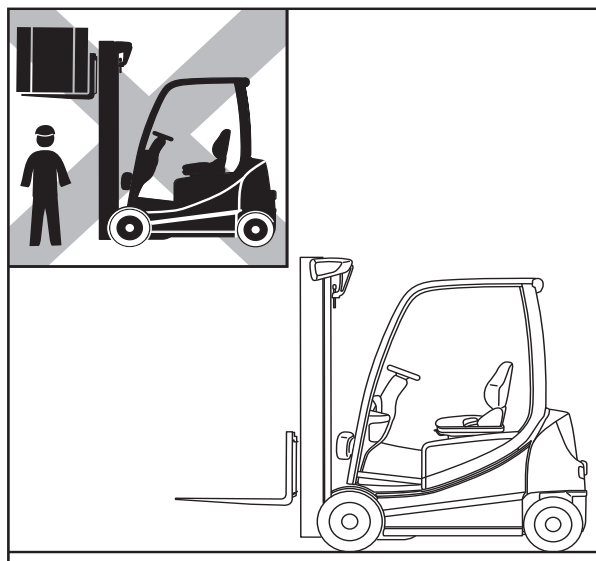
⚠ PRUDENCE

Risque d'accident en cas de chute d'une charge !

Si la fourche ou la charge reste suspendue pendant la descente, la charge peut tomber.

- En retirant des articles du stock, reculer suffisamment le chariot de sorte que la charge et la fourche puissent être descendues librement.

- Conduire jusqu'à la pile, charge descendue, conformément à la réglementation. ▷
- Positionner le mât élévateur à la verticale.
- Lever la charge à la hauteur d'empilage.
- Conduire le chariot vers le rayonnage avec précaution.

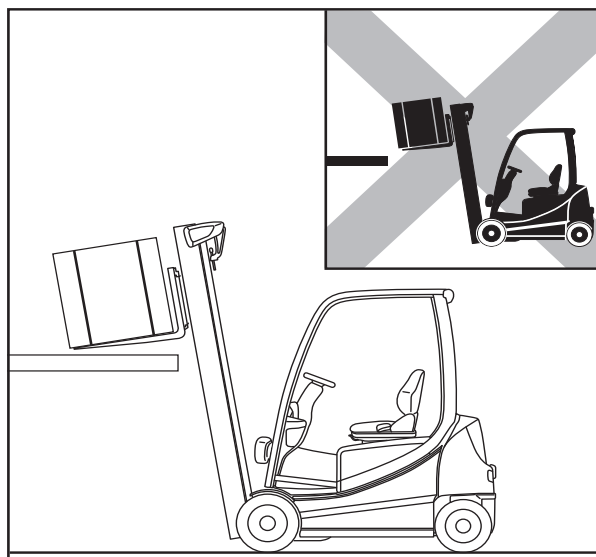


- Descendre la charge jusqu'à ce qu'elle repose en sécurité sur l'étagère. ▷

⚠ DANGER

Risque d'accident !

- Faire attention à toute personne se trouvant dans la zone dangereuse.
- Vérifier que la chaussée est dégagée vers l'arrière.
- Reculer le chariot jusqu'à ce que les bras de fourche puissent être descendus sans toucher la pile.
- Descendre la fourche tout en maintenant la garde au sol.
- Incliner le mât élévateur vers l'arrière puis éloigner le chariot.



Conduite sur des rampes ascendantes ou descendantes

⚠ DANGER

Risque de blessure mortelle

La conduite sur des rampes montantes ou descendantes présente des dangers particuliers.

- Toujours suivre les instructions ci-dessous.

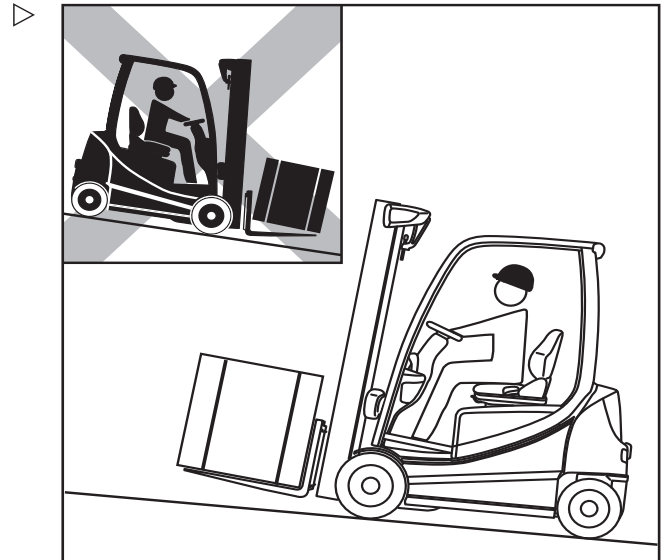
- Sur les rampes montantes ou descendantes, la charge doit être transportée face à la montée.
- Seules les rampes montantes et descendantes balisées comme voies de circulation peuvent être empruntées en toute sécurité.
- S'assurer que le sol sur la trajectoire est propre et assure une bonne adhérence.
- Ne pas tourner sur les rampes montantes ou descendantes.
- Ne pas s'engager ou conduire obliquement sur les rampes montantes ou descendantes.
- Ne pas garer le chariot sur une rampe montante ou descendante.
- En cas d'urgence, immobiliser le chariot avec des cales afin de l'empêcher de rouler.
- Réduire la vitesse de conduite en descendant les rampes.

En raison des distances minimales de freinage et des valeurs de stabilité prescrites, il est interdit de conduire sur de longues rampes montantes ou descendantes inclinées à plus de 15 %.

- Avant de conduire sur des rampes montantes ou descendantes inclinées à plus de 15 %, consulter le centre d'entretien agréé.

Il est interdit de déposer des charges dans le stock ou de retirer des charges du stock lorsque le chariot se trouve sur une rampe montante ou descendante.

- Ne déposer des charges dans le stock et ne retirer des charges du stock que lorsque le chariot se trouve sur un sol horizontal.



4 **Fonctionnement**

Manutention de charges

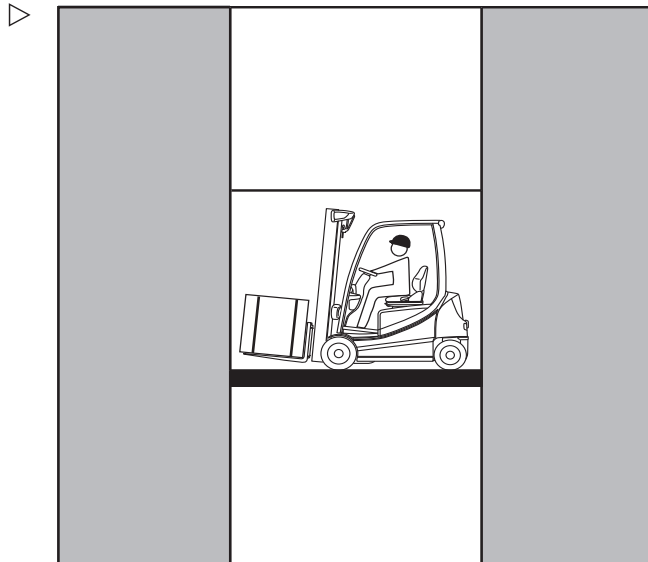
Conduite sur les monte-charge

Le conducteur ne doit utiliser ce chariot élévateur que sur des monte-charge de capacité de charge suffisante et spécifiquement approuvés par l'exploitant (voir la section intitulée « Définition des personnes responsables »).

⚠ DANGER

Etre écrasé ou renversé par un chariot présente un risque de blessure mortelle.

- Personne ne doit se trouver dans le monte-charge lorsque le chariot y pénètre.
- Les personnes ne sont autorisées à entrer dans le monte-charge qu'une fois le chariot immobilisé et doivent en sortir avant celui-ci.



Détermination du poids total réel

- Garer le chariot en sécurité et l'éteindre.
- Déterminer les poids des ensembles en lisant la plaque constructeur du chariot et, le cas échéant, la plaque constructeur du montage auxiliaire (variante) et/ou en pesant la charge à lever.
- Faire la somme des poids individuels ainsi déterminés pour obtenir le poids total réel du chariot :

Poids net (1)

+ Poids de la batterie maximum autorisé (2)

+ Lest (variante) (3)

+ Poids net du montage auxiliaire (variante)

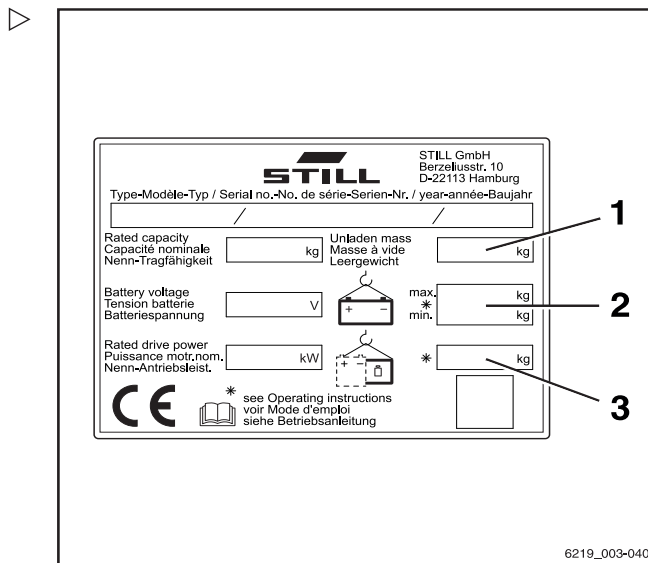
+ Poids de la charge à lever

+ 100 kg pour prendre en compte le conducteur

= Poids total réel

- Conduire le chariot dans le monte-charge avec les fourches vers l'avant. Veiller à ne pas toucher les parois.

- Garer le chariot, l'éteindre et l'immobiliser dans le monte-charge de manière à em-



pêcher tout mouvement incontrôlé de la charge ou du chariot.

Circulation sur des passerelles de chargement

⚠ DANGER

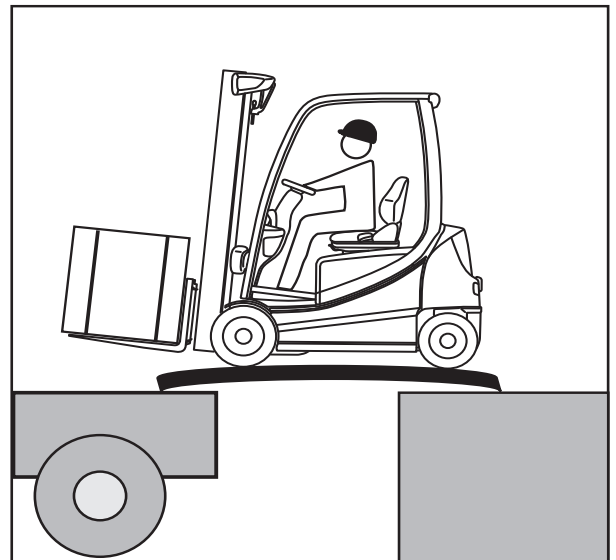
Risque d'accident en cas de chute du chariot

Les mouvements de direction peuvent faire virer l'arrière du chariot hors de la passerelle de chargement vers le rebord. Ceci risque de faire tomber le chariot.

Pour les chariots à trois roues, la zone située autour de la passerelle de chargement doit être fermée de manière à ce que la roue motrice arrière ne tombe pas.

Le conducteur du camion et le cariste doivent convenir de l'heure de départ du camion.

- Etablir l'heure de départ du camion.
- Déterminer le poids total réel du chariot.
- Avant de conduire sur une passerelle de chargement, respecter la directive d'entreprise pour la passerelle de chargement.
- S'assurer que la passerelle de chargement est correctement installée et fixée et que sa capacité de charge est suffisante (par ex. camion, pont).
- S'assurer que le camion sur lequel le chariot va rouler est bien immobilisé, qu'il ne peut pas bouger, et qu'il peut supporter le poids du chariot.



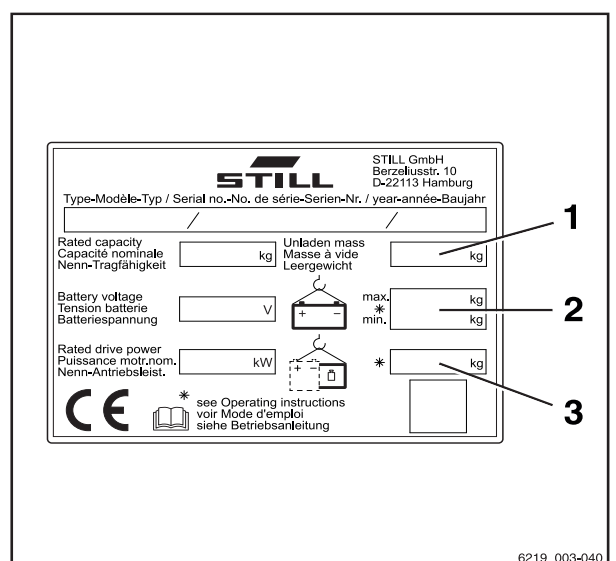
Détermination du poids total réel

- Garer le chariot en sécurité.
- Déterminer les poids des ensembles en lisant la plaque constructeur du chariot et, le cas échéant, la plaque constructeur sur le montage auxiliaire (variante) et/ou en pesant la charge à lever.
- Additionner les poids unitaires ainsi déterminés pour obtenir le poids total réel du chariot :

Poids net (1)

+ Poids de la batterie maximum autorisé (2)

+ Lest (variante) (3)



Dynamic load control

- + Poids net du montage auxiliaire (variante)
- + Poids de la charge à lever
- + 100 kg pour prendre en compte le conducteur
- = Poids total réel
- Conduire lentement et prudemment sur la passerelle de chargement.

Dynamic load control

Réduction de la dynamique en fonction du poids de la charge

Le centre d'entretien agréé peut réduire la dynamique des mouvements hydrauliques pour les adapter aux exigences de l'application. Le mouvement du circuit hydraulique réagit alors plus lentement à l'actionnement de l'élément de commande.

Les basses dynamiques conviennent aux applications dans lesquelles les impacts doivent être évités, par exemple lors du déplacement de marchandises fragiles.

Le réglage standard est une dynamique maximale : le mouvement hydraulique suit alors immédiatement l'actionnement de l'élément de commande. Lorsque le levier de commande est relâché, le mouvement hydraulique est freiné très rapidement. Le mouvement s'arrête.

Lorsque le réglage dynamique minimum est utilisé, le mouvement hydraulique accélère lentement. Il ne suit alors l'actionnement de l'élément de commande que lentement. Lorsque le levier de commande est relâché, le mouvement hydraulique e décélère que lentement. Il continue donc pendant un certain temps avant que le mouvement ne s'arrête.

⚠ PRUDENCE

Risque d'accident dû à la lenteur de réaction du système de levage

Si une dynamique faible est définie, le système de levage réagit après un délai lorsque l'élément de commande est relâché, même en cas d'urgence. Le tablier élévateur ne s'arrête pas immédiatement mais après environ une seconde.

Ce comportement peut également se produire quand des réglages spécifiques sont configurés pour les fonctions d'assistance « Dynamic Load Control ».

- Travailler avec une attention et un soin particuliers.

« Silent Lift » protection contre l'usure de la fourche (variante)

La variante « protection contre l'usure de la fourche » garantit que les bras de fourche ne touchent pas le sol. La hauteur d'insertion correcte de la fourche dans une palette peut également être configurée.

- Contacter un centre d'entretien agréé à ce sujet.

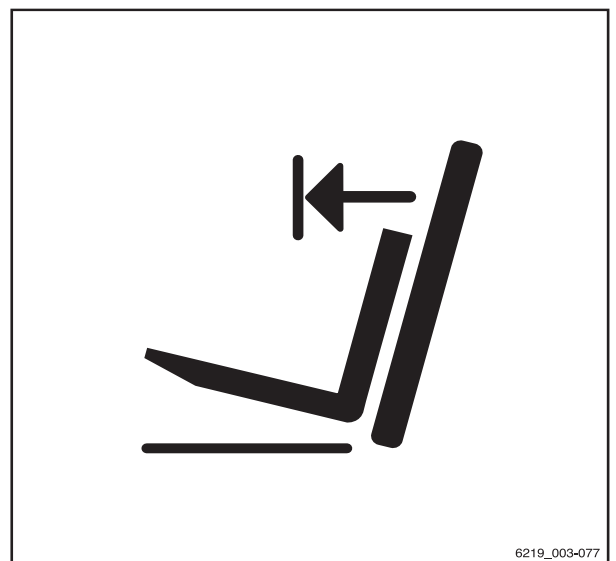
Position verticale du mât élévateur (variante)

⚠ ATTENTION

Risque de dommages matériels causés par la collision du mât élévateur avec des rayonnages ou d'autres objets

- Avant d'utiliser la fonction de confort de « positionnement vertical automatique du mât », positionner le chariot à une distance suffisante des rayonnages et autres objets.

Certaines marchandises, telles que les rouleaux de papier, peuvent être descendues verticalement avec précision à l'aide de la fonction de confort de « positionnement vertical automatique du mât », évitant ainsi des dommages en déchargeant. Le « positionnement vertical automatique de mât » fonctionne lorsque le mât élévateur est incliné vers l'avant. Une variante supplémentaire est disponible, qui fonctionne également lors d'une




6219_003-077

Dynamic load control

inclinaison vers l'arrière. Les vérins d'inclinaison arrivent doucement contre les butées pour empêcher des vibrations et des impacts violents. Les mouvements d'oscillation du chariot sont minimisés, ce qui augmente la sécurité du travail. Le positionnement vertical automatique du mât réduit l'usure sur divers composants et donc les coûts de réparation.

- Pousser la softkey  de « positionnement vertical automatique du mât ».

Le symbole  s'affiche à l'écran.

- Incliner le mât élévateur vers l'arrière jusqu'en butée.
- Incliner le mât élévateur vers l'avant.

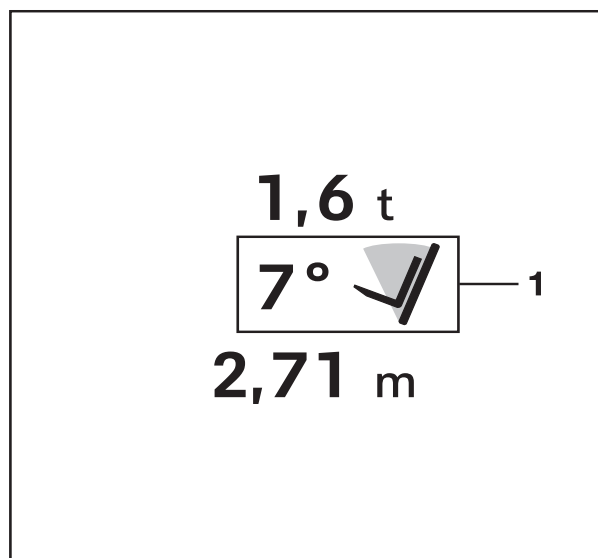
Le mât élévateur s'arrête en position verticale.

REMARQUE

Le mât élévateur s'arrête également en position verticale s'il est incliné vers l'avant de plus de 3° par rapport à une inclinaison vers l'arrière.

Ecran d'angle d'inclinaison de mât élévateur (variante)

Connaître l'angle d'inclinaison réel du mât élévateur facilite la mise en place dans le et le retrait des charges du stock. Si le chariot est équipé de la fonction d'assistance « affichage de l'angle d'inclinaison du mât élévateur », l'angle d'inclinaison (1) du mât élévateur est affiché à l'écran.



Protection contre les surcharges (variante)

Dès qu'une charge excessive est détectée, la variante « protection contre les surcharges »

avertit le conducteur. Le message *Surcharge* apparaît sur l'unité d'affichage et de commande.

La charge maximale se réfère toujours à la somme des charges ramassées et de tout montage auxiliaire présent. Le centre d'entretien agréé peut configurer le réglage de la charge maximale. Cependant, la charge maximale ne doit pas être supérieure à la charge nominale.

La variante de protection contre les surcharges limite les fonctions hydrauliques comme suit :

- Si la charge nominale est dépassée, la capacité de levage est réduite.
- Si la charge nominale est dépassée de plus que 10 %, la fonction de « levage » est limitée ou désactivée.



REMARQUE

Le centre d'entretien agréé peut limiter la fonction de « levage ».

Réduction de vitesse lorsque le tablier élévateur est levé (variante)

Si le chariot est équipé de cette variante, la vitesse du chariot est automatiquement réduite si la hauteur de levage du tablier élévateur est supérieure à 500 mm.

Dynamic load control

Mesure de charge (variante)

La connaissance du poids de la charge à transporter offre une plus grande sécurité au conducteur. Si le chariot est équipé de la fonction de confort de « mesure de charge », le poids de la charge levée peut être mesuré et affiché sur l'unité d'affichage et de commande (1).

i REMARQUE

La mesure de la charge doit être étalonnée pour assurer la précision à tout moment. L'« autorisation d'accès pour le gestionnaire de flotte » est nécessaire pour l'étalonnage. Cet accès est requis :

- après le remplacement des bras de fourche,
 - après l'installation ou le remplacement de montages auxiliaires,
 - si les valeurs affichées sont manifestement incorrectes.
- Pour étalonner la mesure de charge, contacter le centre de service agréé.
 - Respecter les informations de sécurité suivantes.

⚠ DANGER

Risque d'accident dû à la chute d'une charge.

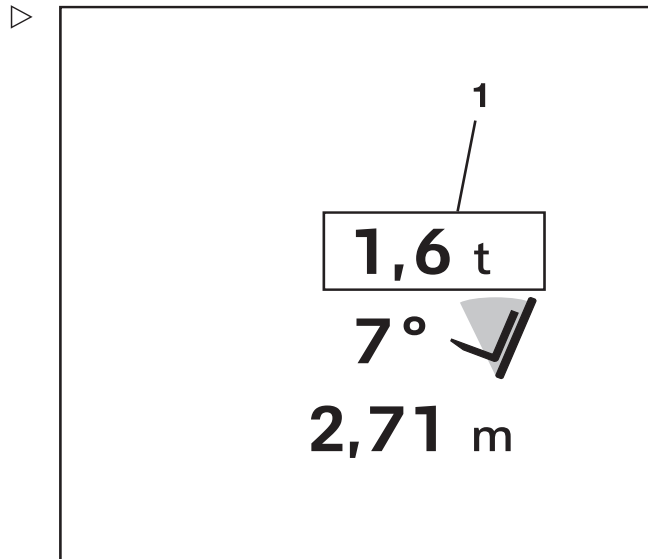
La charge peut tomber si le centre de gravité de la charge n'a pas été pris en compte ou si la charge n'a pas été correctement soulevée.

- Saisir la charge en sécurité ; voir le chapitre intitulé « Prises de charges ».

⚠ ATTENTION

Si le poids déterminé par une mesure de charge est supérieur à la capacité de charge résiduelle autorisée du chariot, le chariot ne peut pas être utilisé en toute sécurité.

- Poser et réduire la charge immédiatement.
- Si nécessaire, utiliser un autre chariot avec une capacité de port de charge suffisante.




Fonction poids net (variante)

La fonction poids net est une variante de la mesure de charge de précision. La fonction poids net garantit que la mesure de charge n'enregistre que la charge elle-même, et non la fourche ou le montage auxiliaire.




Cette fonction est une sous-fonction de la variante « mesure de charge de précision ».


REMARQUE

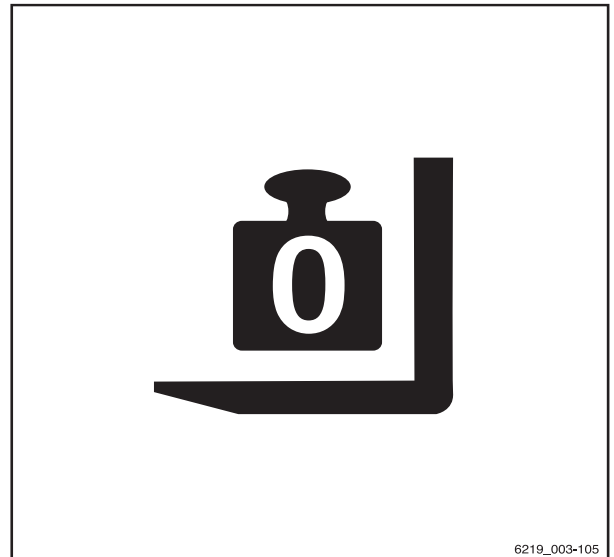
Pendant le processus suivant, le tablier élévateur doit être légèrement descendu. La fourche ne doit pas toucher le sol, sinon l'opération de tarage sera imprécise.

- Positionner le mât élévateur à la verticale.
- Lever la fourche à une hauteur comprise entre de 300 mm et 800 mm.
- Enfoncer le bouton .

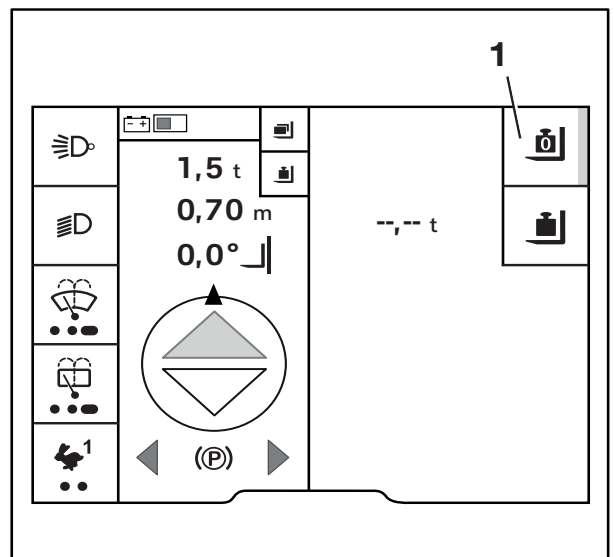
Le premier niveau de menu s'affiche.

- Appuyer sur la softkey « Charge » .
- Appuyer sur la softkey « Mesure de charge de précision » .
- Appuyer sur la softkey « Poids net »  (1).

La barre d'activation à côté du symbole « Poids net »  s'allume.



6219_003-105



4


Fonctionnement

Dynamic load control

L'invite Abaisser légèrement la fourche ↓ s'affiche.

- Descendre le tablier élévateur.

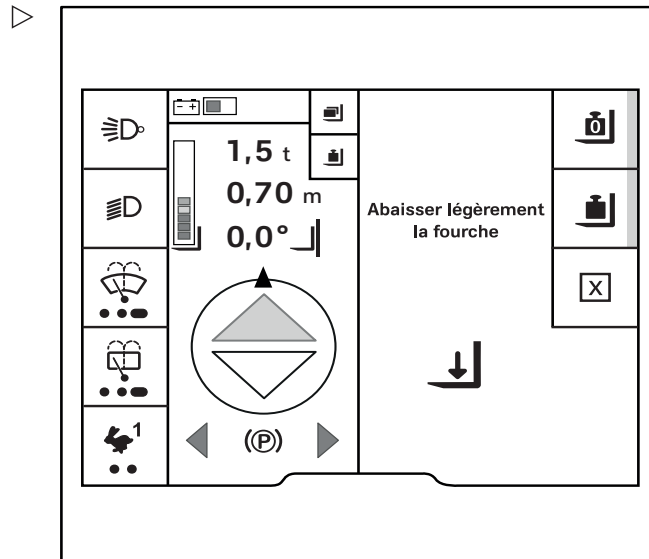
La valeur est calculée. Le message Mise à zéro en cours ↻ s'affiche.

Si l'opération de tarage a réussi, la valeur 0,00 t s'affiche. La barre d'activation à côté du symbole « Poids net »  reste allumée.

- Si l'opération de tarage a échoué, suivre les instructions affichées à l'écran et répéter l'opération.

Quand une charge est ramassée, --, -- t est affiché.

La « mesure de charge de précision » peut être effectuée.




Mesure de charge de précision (variante)

Cette fonction est disponible uniquement si le chariot est équipé de la variante « mesure de charge ».

Avec la variante « mesure de charge de précision » le poids de la charge peut être mesuré et affiché sur l'unité d'affichage et de commande avec une précision de 1 % de la capacité de charge nominale du chariot.

 REMARQUE

Pour éviter une erreur de pesée, tarer la levée de charge à vide ; voir la section intitulée « Fonction de poids net (variante) ».

- Saisir la charge en sécurité.
- Enfoncer le bouton .

Le premier niveau de menu s'affiche.

- Appuyer sur la softkey « Load » .

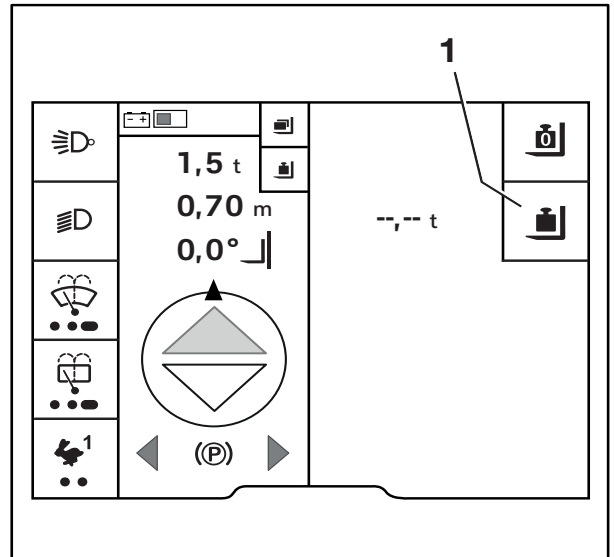


Fonctionnement

4

Dynamic load control

- Appuyer sur la softkey « mesure de charge de précision » (1).



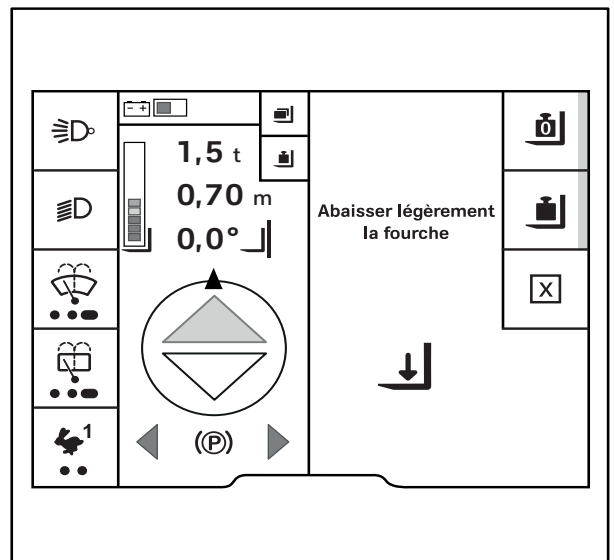
L'invite Abaisser légèrement la fourche ↓ s'affiche.

- Descendre le tablier élévateur.

i REMARQUE

Descendre lentement le tablier élévateur permet d'augmenter la précision de la mesure sur les chariots avec fonctionnement multi-leviers.

La valeur est calculée. Le message Calc. en cours ↻ s'affiche.



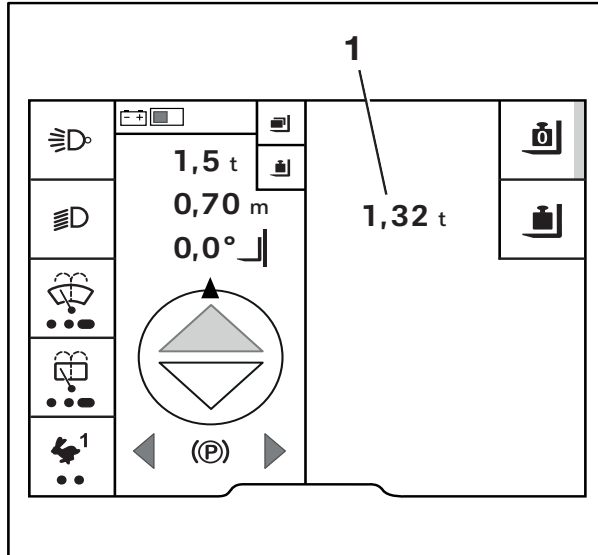
4 Fonctionnement


Dynamic load control


Si le calcul a réussi, la charge (1) moins le poids net s'affiche.

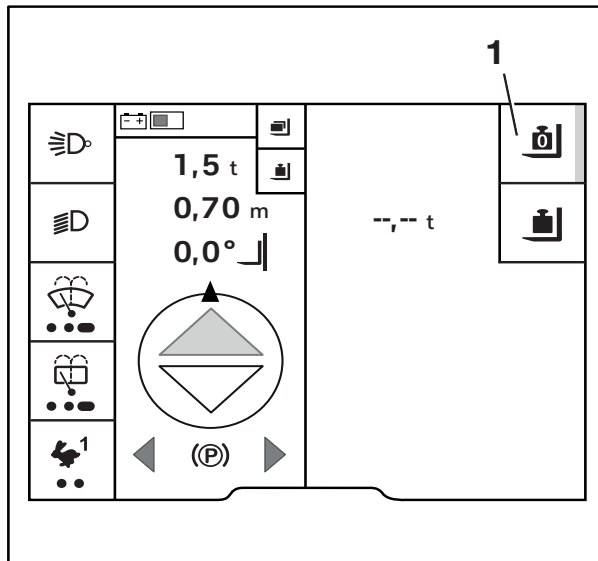
i REMARQUE

Si la fonction de tare n'était pas active, la charge est affichée en incluant le tablier élévateur et la levée de charge.



– Pour supprimer le poids net, appuyer sur la softkey  (1).

Le poids net est supprimé. La barre d'activation à côté du symbole de « Poids net »  s'éteint. -- . -- t s'affiche à l'écran.



Charge totale (variante)

Utiliser la variante « charge totale » pour calculer le poids total de charges multiples. La « charge totale » est une fonction supplémentaire de la « mesure de charge ». Elle enregistre les différentes charges et peut enregistrer jusqu'à trois charges totales.

Ceci permet, par exemple, de charger trois différents caissons et de déterminer leur poids de chargement. Cette fonction est utile si, par exemple, un caisson a une charge utile limitée et qu'il est nécessaire de savoir quand le poids de charge autorisé a été atteint.

Cette fonction est utile pour comparer les charges indiquées sur les documents de livraison avec les charges réelles, par exemple.

La procédure pour additionner la charge totale est la suivante :

- 1 saisir la charge et appeler le menu de charge,
- 2 mesurer la charge,
- 3 ajouter / soustraire la charge.

PRUDENCE

Risque pour la stabilité.

Si le poids déterminé par une mesure de charge est supérieur à la capacité de charge résiduelle autorisée du chariot, le chariot ne peut pas être utilisé en toute sécurité.

- Ne pas soulever la charge au-dessus de 800 mm.
- Poser et réduire la charge immédiatement.
- Si nécessaire, utiliser un autre chariot avec une capacité de port de charge suffisante.

REMARQUE

Lever la charge à une hauteur comprise entre 300 mm et 800 mm, puisque la charge doit ensuite être légèrement descendue pour le processus de pesée. Si le processus de pesée établit que la charge est trop lourde, la charge ne doit pas être levée à plus de 800 mm. Les fourches ne doivent pas toucher le sol.




4



Fonctionnement

Dynamic load control


Prise de la charge et appel du menu de charge

- Saisir la charge en sécurité.
- Enfoncer le bouton .

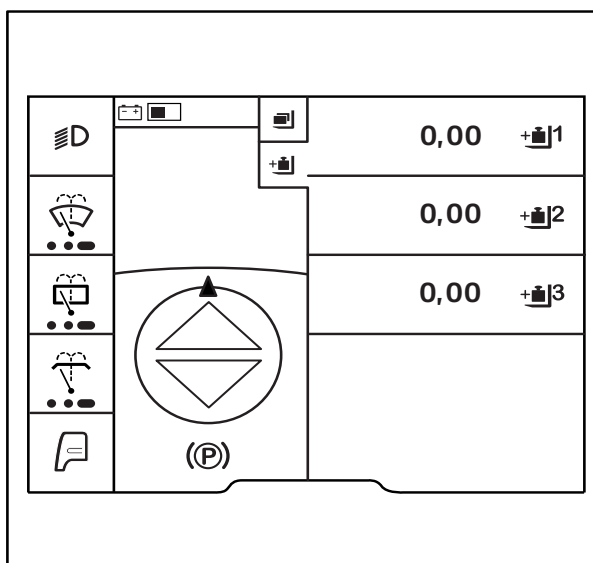
Le premier niveau de menu s'affiche.


- Appuyer sur la softkey « Load » .
- Appuyer sur la softkey « Charge totale » .

Trois totaux de charge peuvent être mémorisés. ▷




La charge totale est expliquée ici à l'aide d'un espace disque .

- Appuyer sur la softkey .




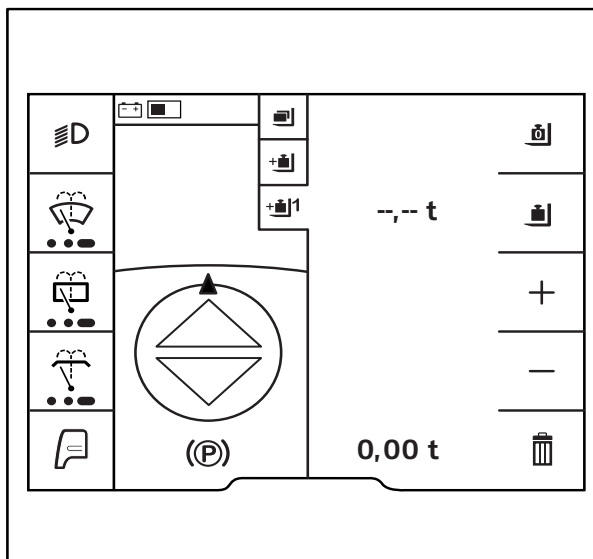
Le menu « Charge totale » 1 s'affiche. ▷

Ce menu fournit les fonctions suivantes :

-  Poids net
-  Mesure de charge de précision
- + Ajouter une charge
- - Retrait d'une charge
-  Supprimer la somme de charges

Mesure de la charge

- Appuyer sur la Softkey « Mesure de charge de précision » . Mesurer la charge.



Fonctionnement

4

Dynamic load control

L'invite **Abaiss**er légèrement la fourche ↓ s'affiche.

- Descendre le tablier élévateur.

La valeur est calculée. Le message **Calc.** en cours ↻ s'affiche.

Si le calcul a réussi, la charge s'affiche.

Ajout d'une charge

- Saisir la charge à ajouter.
- Appuyer sur la Softkey + .
- Mesurer la charge comme décrit précédemment.
- Pour enregistrer, appuyer sur le bouton [☰].

Soustraire une charge

- Saisir la charge à soustraire.
- Pour soustraire la charge actuelle, appuyer sur la Softkey - .
- Mesurer la charge comme décrit précédemment.

La charge actuelle est soustraite de la somme.

- Pour enregistrer, appuyer sur le bouton [☰].

REMARQUE

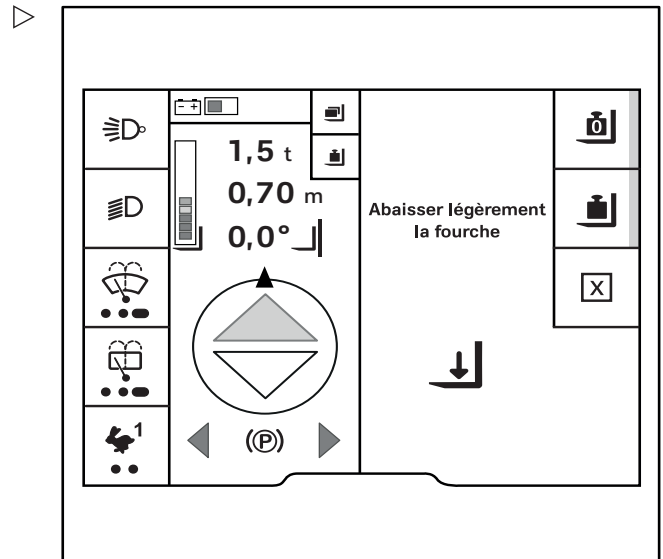
Si, par exemple, cette charge a été ajoutée à la charge totale incorrecte, il est également possible d'effectuer une soustraction avec la charge précédemment mesurée et ajoutée.

Supprimer la charge totale

- Pour supprimer la charge totale, appuyer sur la softkey [☰].

Le message **Effacer charge totale ?** ? s'affiche.

- Pour supprimer, appuyer sur la Softkey [☑].
- Pour annuler, appuyer sur la Softkey [☒].



Montages auxiliaires

Montages auxiliaires

Installation des montages auxiliaires

Si le chariot est équipé en usine d'un montage auxiliaire intégré (variante), respecter les indications figurant dans la notice d'instructions STILL des montages auxiliaires intégrés.

Si des montages auxiliaires sont installés sur le lieu de leur utilisation, respecter les spécifications dans la notice d'instructions du fabricant de ces montages.

Si un montage auxiliaire n'est pas livré avec le chariot, respecter les indications du fabricant et la notice d'instructions du fabricant du montage auxiliaire.

Avant la mise en service initiale, faire vérifier par une personne compétente le fonctionnement du montage auxiliaire et la visibilité de la place du conducteur avec et sans charge. Si la visibilité est jugée insuffisante, utiliser des aides visuelles telles que rétroviseurs, système de caméra/moniteur, etc.

– Respecter les avertissements suivants.

⚠ DANGER

Risque de blessure fatale en cas de chute d'une charge

Si les montages auxiliaires de serrage ou les montages auxiliaires qui exercent une force n'ont pas de deuxième fonction de commande (verrouillage), la charge peut être libérée accidentellement et tomber.

- S'assurer que la deuxième fonction de commande (verrouillage) est disponible pour la commande.
- Lors du montage ultérieur de tels montages auxiliaires, une deuxième fonction de commande (verrouillage) doit également être montée.



⚠ DANGER

Risque de blessure fatale en cas de chute d'une charge

Lors du montage d'une pince avec fonction de déplacement latéral intégrale, s'assurer que la pince ne s'ouvre pas lorsque le déplacement latéral est actionné.

- Informer le centre d'entretien agréé avant le montage.
- Ne jamais saisir ou grimper sur des parties mobiles du chariot.

⚠ PRUDENCE

Risque d'accident en cas d'étiquetage incorrect

Un étiquetage incorrect ou manquant peut entraîner des accidents lors de l'utilisation des montages auxiliaires.

Si le chariot n'est pas équipé d'une plaque de capacité de charge résiduelle spécifique au montage auxiliaire, et si les éléments de commande ne sont pas marqués par les pictogrammes appropriés, le chariot ne doit pas être utilisé.

- N'utiliser que des montages auxiliaires certifiés CE qui sont pourvus d'une notice d'instructions et des étiquettes d'identification requises.
- Faire monter sur le chariot une plaque de capacité de charge résiduelle spécifique au montage auxiliaire.
- Faire réétiqueter les éléments de commande.
- Demander au centre d'entretien agréé d'adapter le système hydraulique aux exigences du montage auxiliaire (p. ex. régler la vitesse du moteur de la pompe).

i REMARQUE

Si l'étiquetage requis n'est pas fourni, contacter rapidement le centre d'entretien agréé.

Opération alternative l'aide d'une soupape d'inversion électrique

Si des montages auxiliaires non intégrés pour opération alternative sont utilisés en combinaison avec une soupape d'inversion électrique pour les 5e et 6e fonctions hydrauliques, la soupape d'inversion électrique doit fonctionner en 12 V.

- Contacter le centre d'entretien agréé si nécessaire.

4

Fonctionnement

Montages auxiliaires

Connecteurs de prise sur le mât élévateur

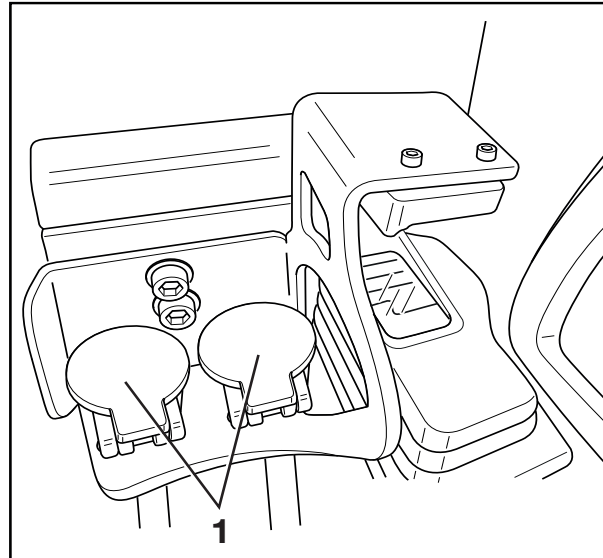
- Avant d'installer le montage auxiliaire, dépressuriser le circuit hydraulique.

⚠ ATTENTION

Risque de dommages aux composants

Les connexions ouvertes sur les connecteurs de prise (1) peuvent devenir sales. La saleté peut pénétrer dans le circuit hydraulique. Les connecteurs de prise peuvent devenir rigides.

- Après le démontage d'un montage auxiliaire, utiliser les caches de protection pour sceller les connecteurs de prise.



Installation des montages auxiliaires

Seules les personnes qualifiées sont autorisées à fixer le montage auxiliaire et à brancher l'alimentation en énergie sur le montage auxiliaire.

- Respecter les spécifications du fabricant et du fournisseur du montage auxiliaire.
- Après chaque installation, vérifier le bon fonctionnement du montage auxiliaire avant la mise en service initiale.

i REMARQUE

Merci de respecter la définition de la personne responsable : « personne qualifiée ».

Capacité de charge avec le montage auxiliaire

La capacité de charge autorisée du montage auxiliaire et la charge admissible (capacité de charge et moment de la charge) du chariot élévateur ne doivent pas excéder la combinaison du montage auxiliaire et de la charge utile. Se conformer aux spécifications du fabricant et du fournisseur du montage auxiliaire.

- Observer la plaque de capacité de charge résiduelle ; voir le chapitre intitulé « Prise d'une charge à l'aide de montages auxiliaires ».

Dépressurisation du circuit hydraulique

⚠ PRUDENCE

Les mouvements du système élévateur entraînent un risque d'écrasement.

Durant le processus décrit ci-dessous, le tablier élévateur ou le mât élévateur ne peut être que légèrement déplacé.

- Ne pas passer la main dans ou se tenir sous les composants du système élévateur.

REMARQUE

Le circuit hydraulique est dépressurisé à l'aide d'un assistant situé sur l'unité d'affichage et de commande. L'accès au menu de réglages est disponible uniquement si le chariot est à l'arrêt et que le frein de stationnement est appliqué. Si le frein de stationnement est relâché prématurément, le menu de réglages se ferme. L'accès nécessite une autorisation au niveau du service. Si cette fonction est requise pour le fonctionnement quotidien, contacter le centre de service agréé. Le centre d'entretien agréé peut activer la fonction pour le gestionnaire de flotte ou le conducteur.

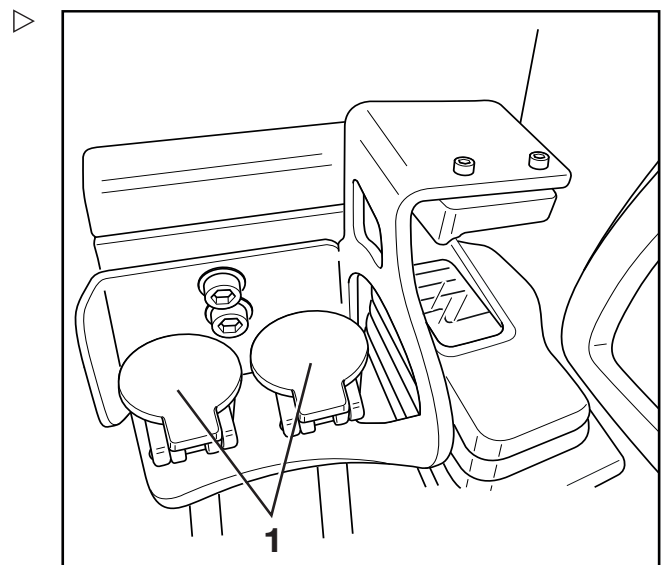
Les montages auxiliaires sans serrage sont connectés au troisième circuit hydraulique via des connecteurs de prise (1) situés sur le tablier élévateur et sont commandés via la « 5e fonction hydraulique ».

Si le chariot est équipé du fonctionnement multi-leviers, les montages auxiliaires peuvent également être commandés par la « 6e fonction hydraulique ».

- Avant de connecter ou de déconnecter des montages auxiliaires, relâcher la pression des connecteurs de prise (1) et des autres circuits hydrauliques.

Les montages auxiliaires doivent être installés uniquement par des personnes compétentes. Pendant l'installation, respecter les spécifications fournies par le fabricant et le fournisseur des montages auxiliaires.

- Avant chaque utilisation du montage auxiliaire, contrôler ses fonctions.

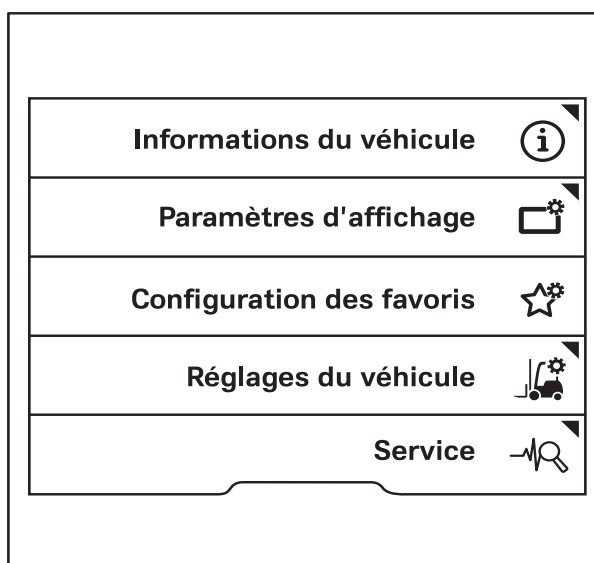


Connecteurs de prise sur le mât élévateur

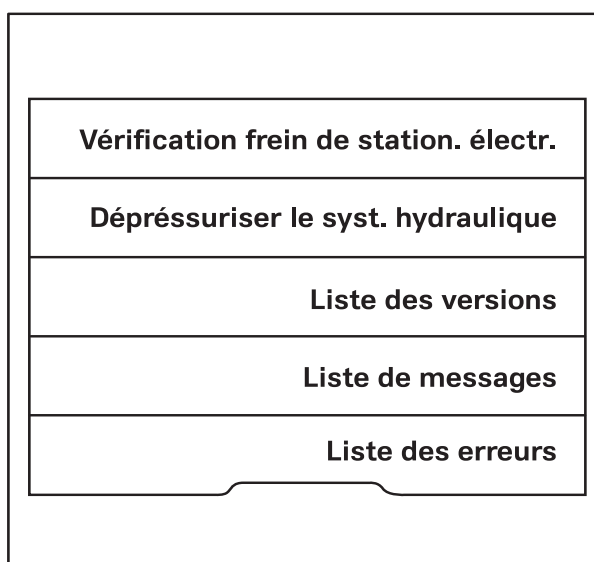
Montages auxiliaires

Démarrage de l'assistant

- Serrer le frein de stationnement.
- Mettre en marche le chariot.
- Appuyer sur le bouton
- Appuyer sur la Softkey « Réglages »
- Activer le « Droits d'accès pour le gestionnaire de flotte ».
- Appuyer sur la softkey Service



- Appuyer sur les touches de défilement jusqu'à ce que le menu Dépressuriser le syst. hydraulique s'affiche.
- Pousser la softkey Dépressuriser le syst. hydraulique.



Le message suivant apparaît : Attention aux éventuels mouvements du mât élévateur !

– Pour valider, pousser la touche programmable .

Appuyer sur la softkey pour quitter l'assistant.



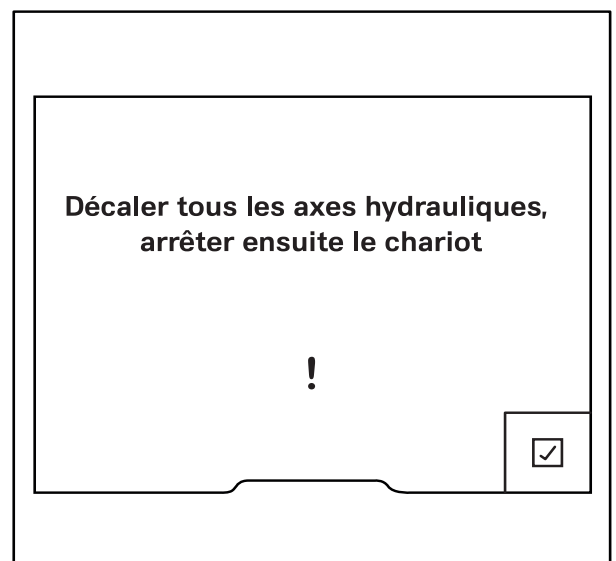
Le message suivant s'affiche : Décaler tous les axes hydrauliques, arrêter ensuite le chariot !

– Dépressuriser l'hydraulique.



REMARQUE

Le volant de direction ne doit pas être déplacé pendant la dépressurisation du système hydraulique. Sinon, la pression dans le système hydraulique augmente à nouveau. Dès que la pression est remontée dans le circuit hydraulique, la fonction de décharge du circuit hydraulique est désactivée.



Dépressurisation des circuits hydrauliques pour les fonctions de base

Les fonctions de base comprennent les quatre premières fonctions hydrauliques. Les fonctions de base sont commandées par l'intermédiaire des deux premiers circuits hydrauliques.

Les fonctions de base sont :

- Levée du tablier élévateur
- Descente du tablier élévateur
- Inclinaison du mât élévateur vers l'avant
- Inclinaison du mât élévateur vers l'arrière

4

Fonctionnement

Montages auxiliaires

- Actionner les leviers de commande pour contrôler les fonctions hydrauliques une fois dans la direction des flèches jusqu'aux butées.

Les circuits hydrauliques des fonctions de base sont maintenant dépressurisés.

Dépressurisation des circuits hydrauliques pour les « 5e et 6e fonctions hydrauliques »

Si le chariot est équipé d'une « 5e et 6e fonction hydraulique », leurs circuits hydrauliques doivent également être dépressurisés. La procédure est similaire à la dépressurisation des circuits hydrauliques pour les fonctions de base. De plus, la dépressurisation des circuits hydrauliques s'effectue de façon identique à la commande des montages auxiliaires.

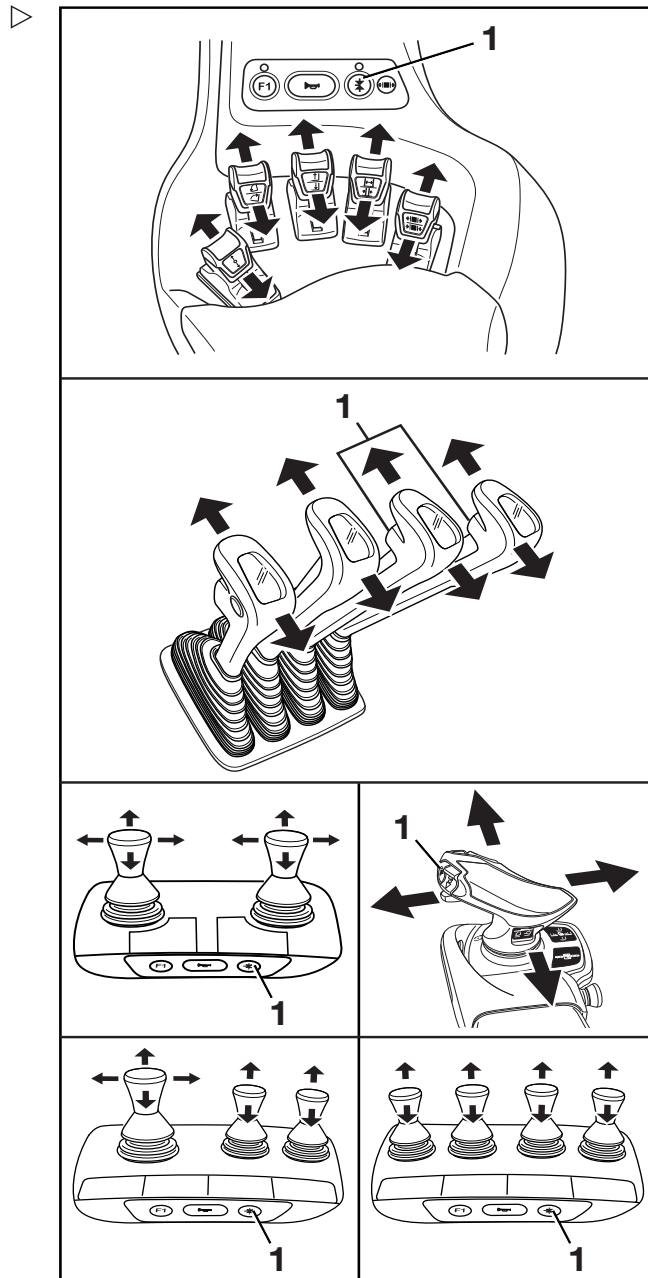
Les circuits hydrauliques des « 5e et 6e fonctions hydrauliques » sont commandés par les touches correspondantes sur les éléments de commande.

- Touche de fonction pour la « 5e fonction » avec commande à minilevier et Fingertip
- Touches de fonction pour la « 5e fonction » et la « 6e fonction » avec fonctionnement multi-leviers
- Touche de motion « F » avec Joystick 4Plus (ci-après dénommée le « bouton »)

- Enfoncer et maintenir le bouton (1) pour les éléments de commande.
- A nouveau, actionner les leviers de commande pour contrôler les fonctions hydrauliques une fois dans la direction des flèches jusqu'aux butées.
- Avec le fonctionnement Joystick 4Plus, actionner aussi le curseur et les boutons à bascule.

Les circuits hydrauliques pour la « 5e fonction hydraulique » et, avec le fonctionnement multi-leviers, la « 6e fonction hydraulique » (variantes) sont maintenant dépressurisés. Les connecteurs de prise sur le mât élévateur sont dépressurisés.

- Relâcher le bouton (1).



Caractéristique spéciale pour montages auxiliaires de serrage

REMARQUE

Si un montage auxiliaire de serrage est monté, respecter les consignes suivantes :

- *La dépressurisation du circuit hydraulique pour les montages auxiliaires de serrage s'effectue de la même manière que l'ouverture et la fermeture de la pince.*
- *Desserrer le mécanisme de verrouillage de la pince ; voir les sections pertinentes relatives au mécanisme de verrouillage de la pince.*
- *Pousser l'élément de commande une fois dans le sens « Ouverture ».*
- *Pousser l'élément de commande une fois dans le sens « Fermeture ».*

Achèvement de la dépressurisation

- Lorsque le circuit hydraulique est dépressurisé, pousser la softkey pour confirmer.
- Eteindre le chariot.
- Installer le montage auxiliaire.
- Mettre en marche le chariot.

La fonction de dépressurisation des circuits hydrauliques est inactive. Le chariot est prêt à fonctionner.

- Vérifier toutes les fonctions du montage auxiliaire installé.

Montages auxiliaires

Instructions générales pour la commande des montages auxiliaires

Les montages auxiliaires peuvent être commandés par les quatre premières fonctions hydrauliques, mais aussi en variante par la 5e ou la 6e fonction. La 5e ou 6e fonction est activée par un bouton sur l'élément de commande et en déplaçant l'élément de commande ou des boutons poussoirs supplémentaires.

La façon dont les montages auxiliaires (variante) sont commandés dépend des éléments de commande inclus dans l'équipement du chariot.

Les variantes d'équipement possibles incluent :

- Multi-leviers
 - Multi-leviers avec une 5e fonction ou 6e fonction (variante)
 - Minilevier dupliqué
 - Minilevier dupliqué avec une 5e fonction (variante)
 - Minilevier triple
 - Minilevier triple avec une 5e fonction (variante)
 - Minilevier quadruple
 - Minilevier quadruple avec une 5e fonction (variante)
 - Fingertip
 - Fingertip avec une 5e fonction (variante)
 - Joystick 4Plus
 - Joystick 4Plus avec une 5e fonction (variante)
- Pour commander les montages auxiliaires, voir les sections relatives aux éléments de commande correspondants dans ce chapitre.



PRUDENCE

L'utilisation de montages auxiliaires peut entraîner des risques supplémentaires tels qu'une modification du centre de gravité, des zones dangereuses supplémentaires, etc.

Les montages auxiliaires doivent être déployés uniquement dans le cadre de leurs utilisations prévues, telles que décrites dans leur notice d'instructions. Les conducteurs doivent être formés au maniement de ces montages auxiliaires.

La prise et le transport de charge à l'aide des montages auxiliaires ne sont permis que si les charges sont solidement saisies et fixées. Si nécessaire, prendre des mesures pour empêcher les charges de glisser, de rouler, de tomber, d'osciller et de basculer. Toute modification de l'emplacement du centre de gravité de la charge affecte la stabilité du chariot.

- Observer la plaque de capacité de charge des montages auxiliaires utilisés.

REMARQUE

En plus des fonctions décrites ci-dessous, d'autres variantes et fonctions sont également disponibles. Les sens de déplacement sont indiqués sur les pictogrammes des éléments de commande. Tous les montages auxiliaires décrits appartiennent à la catégorie des variantes d'équipement. Une description exacte des mouvements ou actions du montage auxiliaire installé est donnée dans la notice d'instructions correspondante.

4

Fonctionnement

Montages auxiliaires

Commande des montages auxiliaires à l'aide du fonctionnement multi-leviers

Dans cette version, les montages auxiliaires (variante) sont commandés par les leviers de commande (1, 3) et l'interrupteur de fonction (2). Les étiquettes adhésives portant les pictogrammes pour les fonctions hydrauliques (4, 5) sont apposés sur les leviers de commande.

- Respecter les pictogrammes figurant sur l'étiquette adhésive(4) ou (5).

Les pictogrammes sont organisés en fonction du sens de déplacement du levier de commande(1) ou (3).

Ce qui suit s'applique :

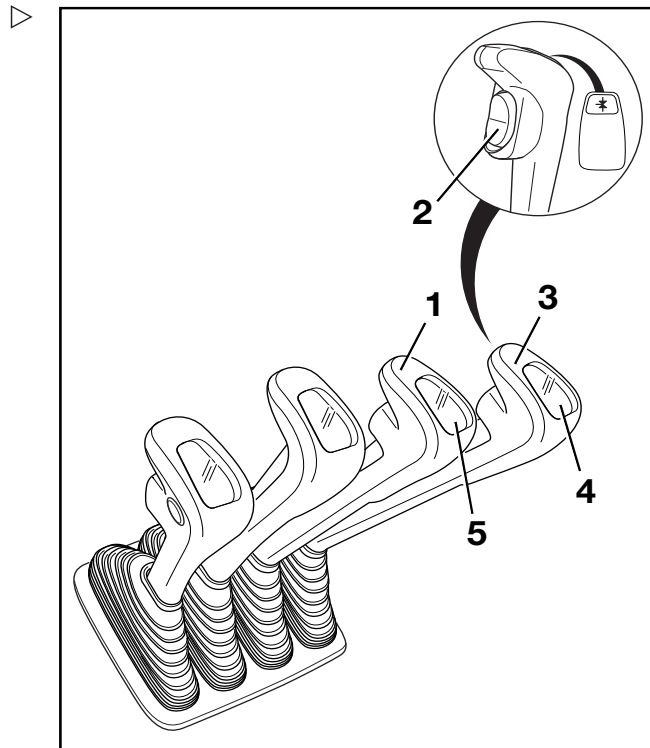
- Déplacer le levier de commande vers l'avant.

Le montage auxiliaire se déplace dans le sens de déplacement indiqué sur la partie supérieure du pictogramme.

- Déplacer le levier de commande vers l'arrière.

Le montage auxiliaire se déplace dans le sens de déplacement indiqué sur la partie inférieure du pictogramme.

- Noter les fonctions et les pictogrammes de montage auxiliaire suivants.



Picto-gramme	Fonction du montage auxiliaire
	Déplacer le châssis de déplacement latéral ou la fourche vers l'avant
	Déplacer le châssis de déplacement latéral ou la fourche vers l'arrière
	Déplacer le tablier à déplacement latéral vers la gauche
	Déplacer le châssis de déplacement latéral vers la droite
	Régler les bras de fourche : ouvrir
	Régler les bras de fourche : fermer
	Desserrer le dispositif de retenue de charge

Picto-gramme	Fonction du montage auxiliaire
	Serrer le dispositif de retenue de charge
*	Relâcher l'hydraulique supplémentaire
	Repousser la charge
	Tirer la charge
	Tourner à gauche
	Tourner à droite
	Incliner la pelle vers l'avant
	Incliner la pelle vers l'arrière
	Pivoter la fourche vers la gauche
	Pivoter la fourche vers la droite

REMARQUE

Les pictogrammes sont apposés en fonction du montage auxiliaire monté en usine. Si un montage auxiliaire doté de fonctions différentes est monté, le centre d'entretien agréé doit vérifier que les pictogrammes portent les représentations correctes et doit les modifier si nécessaire.

Montages auxiliaires

Commande des montages auxiliaires à l'aide du fonctionnement multi-leviers et de la 5e et 6e fonction

Les touches de fonction pour la « 5e et 6e fonction » (1, 2) et les leviers de commande (3, 4) sont utilisés pour commander la « 5e fonction » ou la « 6e fonction ».

Les parties centrale et inférieure des pictogrammes sur chaque levier de commande indiquent la fonction activée par le levier concerné. La partie supérieure du pictogramme indique que le montage auxiliaire est équipé de la « 5e fonction » ou de la « 6e fonction ».

Ce qui suit s'applique :

- Déplacer le levier de commande (3, 4) vers l'avant.

Le montage auxiliaire se déplace dans le sens de déplacement indiqué sur la partie centrale du pictogramme.

- Déplacer le levier de commande (3, 4) vers l'arrière.

Le montage auxiliaire se déplace dans le sens de déplacement indiqué sur la partie inférieure du pictogramme.

- Appuyer longuement sur l'interrupteur (1).

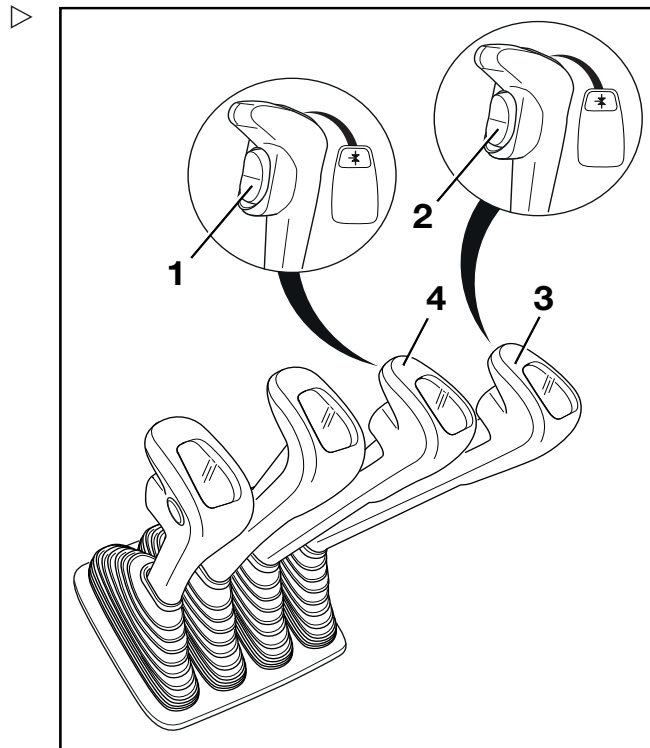
La fonction supplémentaire du montage auxiliaire est activée et peut être commandée en tant que « 5e fonction » via le levier de commande (4).

REMARQUE

Le mouvement / l'action de la « 5e fonction » se trouve dans la notice d'instructions du montage auxiliaire installé.

- Appuyer longuement sur l'interrupteur (2).





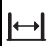
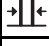




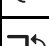



La fonction supplémentaire du montage auxiliaire est activée et peut être commandée en tant que « 5e fonction » ou « 6e fonction » via le levier de commande (3).



 **REMARQUE**

Le mouvement / l'action de la « 5e fonction » ou de la « 6e fonction » se trouve dans la notice d'instructions du montage auxiliaire installé.

- Noter les fonctions et les pictogrammes de montage auxiliaire suivants.

Picto-gramme	Fonction du montage auxiliaire
	Déplacer le châssis de déplacement latéral ou la fourche vers l'avant
	Déplacer le châssis de déplacement latéral ou la fourche vers l'arrière
	Déplacer le tablier à déplacement latéral vers la gauche
	Déplacer le châssis de déplacement latéral vers la droite
	Régler les bras de fourche : ouvrir
	Régler les bras de fourche : fermer
	Repousser la charge
	Tirer la charge
	Tourner à gauche
	Tourner à droite
	Incliner la pelle vers l'avant
	Incliner la pelle vers l'arrière
	Pivoter la fourche vers la gauche
	Pivoter la fourche vers la droite

 **REMARQUE**

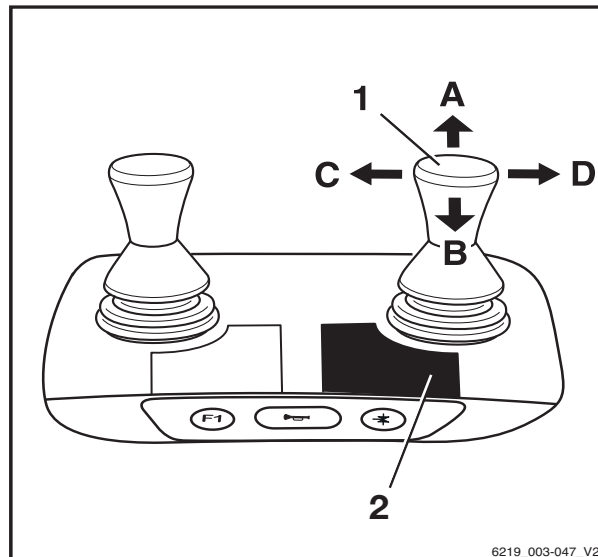
Les pictogrammes sont apposés en fonction du montage auxiliaire monté en usine. Si un montage auxiliaire doté de fonctions différentes est monté, le centre d'entretien agréé doit vérifier que les pictogrammes portent les représentations correctes et doit les modifier si nécessaire. Si le montage auxiliaire est connu, le symbole correspondant est collé sur le revêtement devant le levier de commande correspondant.

Montages auxiliaires

Commande des montages auxiliaires à l'aide d'un minilevier dupliqué

Dans cette version, les montages auxiliaires (variante) sont commandés à l'aide du levier transversal (1) pour « montages auxiliaires ». L'étiquette adhésive portant les pictogrammes des fonctions hydrauliques (2) est apposée à l'endroit indiqué.

- Si l'étiquette adhésive devient illisible ou est absente, contacter le centre d'entretien agréé.
- Respecter les pictogrammes des fonctions de montage auxiliaire qui apparaissent sur l'étiquette adhésive (2).



Les pictogrammes sur le levier transversal (1) de « montages auxiliaires » illustrent les fonctions respectives activées par ce levier.

Les pictogrammes sont organisés en fonction de la direction de déplacement du levier transversal (1) pour « montages auxiliaires ».

Ce qui suit s'applique :

- Déplacer le levier transversal pour « montages auxiliaires » (1) dans la direction de la flèche (A), (B), (C) ou (D).

Le montage auxiliaire se déplace dans les directions correspondantes (A), (B), (C) ou (D) comme illustré sur le pictogramme.

Pictogramme	Fonction du montage auxiliaire
	Déplacer le châssis de déplacement latéral ou la fourche vers l'avant
	Déplacer le châssis de déplacement latéral ou la fourche vers l'arrière
	Déplacer le tablier à déplacement latéral vers la gauche
	Déplacer le châssis de déplacement latéral vers la droite
	Régler les bras de fourche : ouvrir
	Régler les bras de fourche : fermer
	Desserrer le dispositif de retenue de charge

Picto- gra- mme	Fonction du montage auxiliaire
	Serrer le dispositif de retenue de charge
	Ouvrir les pinces
	Fermer les pinces
	Tourner à gauche
	Tourner à droite
	Incliner la pelle vers l'avant
	Incliner la pelle vers l'arrière

REMARQUE

Les pictogrammes sont apposés en fonction du montage auxiliaire monté en usine. Si un montage auxiliaire doté de fonctions différentes est monté, le centre d'entretien agréé doit vérifier que les pictogrammes portent les représentations correctes et doit les modifier si nécessaire.

- Pour la commande du mécanisme de verrouillage de la pince, se reporter à la section « Mécanisme de verrouillage de la pince (variante) ».

4

Fonctionnement

Montages auxiliaires

Commande des montages auxiliaires à l'aide du minilevier dupliqué et de la 5e fonction

i REMARQUE

Pour des raisons techniques, les montages auxiliaires de serrage ne doivent pas être commandés via la « 5e fonction ».

La touche de fonction pour la « 5e fonction » (3) et le levier transversal (1) sont utilisés pour commander la « 5e fonction ».

L'étiquette adhésive portant les pictogrammes des fonctions hydrauliques (2) est apposée à l'endroit indiqué.

- Si l'étiquette adhésive devient illisible ou est absente, contacter le centre d'entretien agréé.
- Respecter les pictogrammes des fonctions de montage auxiliaire qui apparaissent sur l'étiquette adhésive (2).

Les pictogrammes sur le levier transversal pour « montages auxiliaires » représentent la fonction correspondante activée par ce levier.

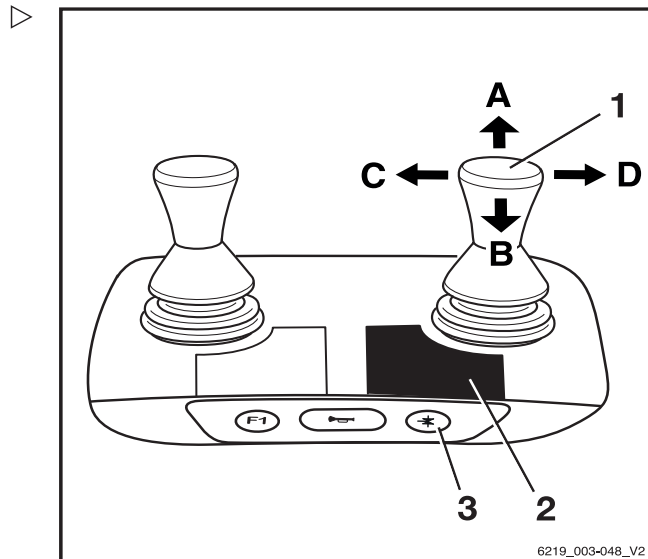
Ce qui suit s'applique :

- Actionner la touche de fonction pour la « 5e fonction » (3).

La LED pour la « 5e fonction » +* s'allume.

- Déplacer le levier transversal (1) pour « montages auxiliaires » dans la direction de la flèche (A), (B), (C) ou (D).

Le montage auxiliaire se déplace dans les directions correspondantes (A), (B), (C) ou (D) comme illustré sur le pictogramme.



Fonctionnement

4

Montages auxiliaires

Exemple avec les pictogrammes de configuration (1) :

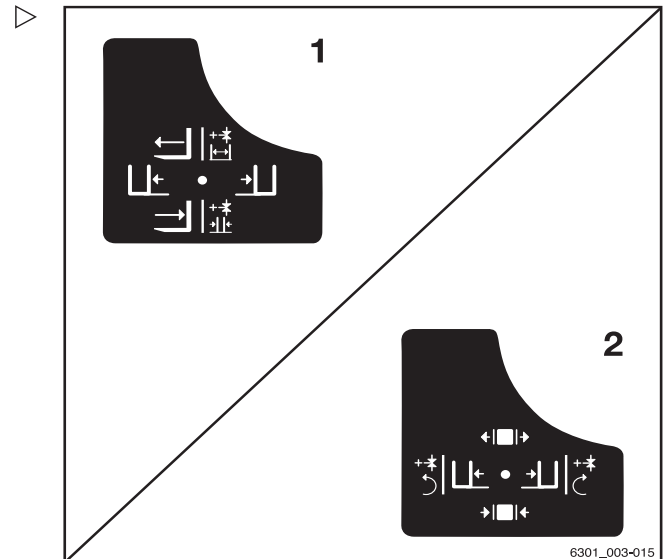
Si le levier transversal pour « montages auxiliaires » (1) est déplacé dans le sens de la flèche (A), la fourche est étendue.

Si la touche de fonction de « 5e fonction » (3) est actionnée et que le levier transversal pour « montages auxiliaires » (1) est déplacé dans la direction de la flèche (A), les bras de fourche s'ouvrent.

Picto-gramme	Fonction du montage auxiliaire
+*	« 5e fonction » d'hydraulique supplémentaire
←	Déplacer le châssis de déplacement latéral ou la fourche vers l'avant
→	Déplacer le châssis de déplacement latéral ou la fourche vers l'arrière
←	Déplacer le tablier à déplacement latéral vers la gauche
→	Déplacer le châssis de déplacement latéral vers la droite
↔	Régler les bras de fourche : ouvrir
↔+	Régler les bras de fourche : fermer
↶	Tourner à gauche
↷	Tourner à droite

REMARQUE

Les pictogrammes sont apposés en fonction du montage auxiliaire monté en usine. Si un montage auxiliaire doté de fonctions différentes est monté, le centre d'entretien agréé doit vérifier que les pictogrammes portent les représentations correctes et doit les modifier si nécessaire.



4

Fonctionnement

Montages auxiliaires

Commande des montages auxiliaires à l'aide d'un minilevier triple

Dans cette version, les montages auxiliaires (variante) sont commandés par les leviers de commande (1, 2). L'étiquette adhésive portant les pictogrammes pour les fonctions hydrauliques (3) du levier de commande (2) et l'étiquette adhésive (4) du levier de commande (1) sont apposées aux points désignés.

- Si les étiquettes adhésives deviennent illisibles ou sont manquantes, contacter le centre d'entretien agréé.
- Respecter les pictogrammes des fonctions de montage auxiliaire indiquées sur les étiquettes adhésives (3, 4).

Les pictogrammes figurant sur les leviers de commande désignent la fonction correspondante activée par ces leviers.

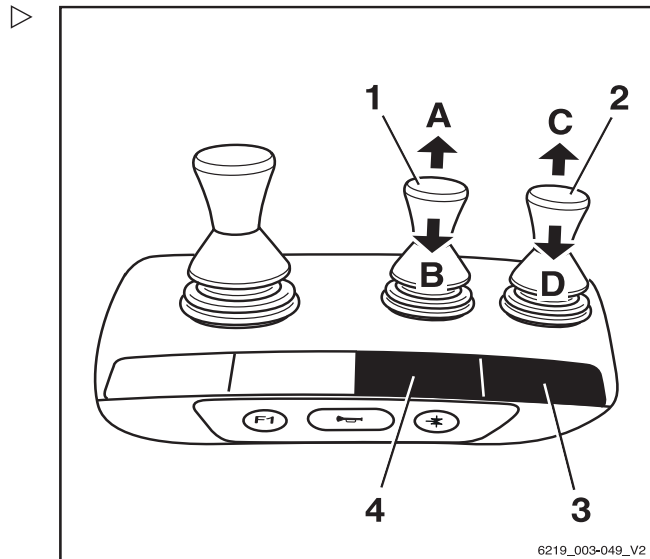
Ce qui suit s'applique :

- Déplacer le levier de commande (1) dans le sens de la flèche (A) ou (B).

Le montage auxiliaire se déplace dans les directions correspondantes (A) ou (B) comme illustré sur le pictogramme.

- Déplacer le levier de commande (2) dans le sens de la flèche (C) ou (D).

Le montage auxiliaire se déplace dans les directions correspondantes (C) ou (D) comme illustré sur le pictogramme.



Pictogramme	Fonction du montage auxiliaire
←	Déplacer le châssis de déplacement latéral ou la fourche vers l'avant
→	Déplacer le châssis de déplacement latéral ou la fourche vers l'arrière
←	Déplacer le tablier à déplacement latéral vers la gauche
→	Déplacer le châssis de déplacement latéral vers la droite
↔	Régler les bras de fourche : ouvrir
↔	Régler les bras de fourche : fermer

Picto- gra- mme	Fonction du montage auxiliaire
	Desserrer le dispositif de retenue de charge
	Serrer le dispositif de retenue de charge
	Ouvrir les pinces
	Fermer les pinces
	Tourner à gauche
	Tourner à droite
	Incliner la pelle vers l'avant
	Incliner la pelle vers l'arrière

REMARQUE

Les pictogrammes sont apposés en fonction du montage auxiliaire monté en usine. Si un montage auxiliaire doté de fonctions différentes est monté, le centre d'entretien agréé doit vérifier que les pictogrammes portent les représentations correctes et doit les modifier si nécessaire.

- Pour la commande du mécanisme de verrouillage de la pince, se reporter à la section « Mécanisme de verrouillage de la pince (variante) ».

4 Fonctionnement

Montages auxiliaires

Commande des montages auxiliaires à l'aide du minilevier triple et de la 5e fonction

i REMARQUE

Pour des raisons techniques, les montages auxiliaires de serrage ne doivent pas être commandés via la « 5e fonction ».

La touche de fonction pour la « 5e fonction » (2) et le levier de commande (1) sont utilisés pour commander la « 5e fonction ».

L'étiquette adhésive portant les pictogrammes des fonctions hydrauliques (3) est apposée à l'endroit indiqué.

- Si l'étiquette adhésive devient illisible ou est absente, contacter le centre d'entretien agréé.
- Respecter les pictogrammes des fonctions de montage auxiliaire qui apparaissent sur l'étiquette adhésive (3).

Les pictogrammes figurant sur le levier de commande désignent les fonctions respectives activées par ce levier.

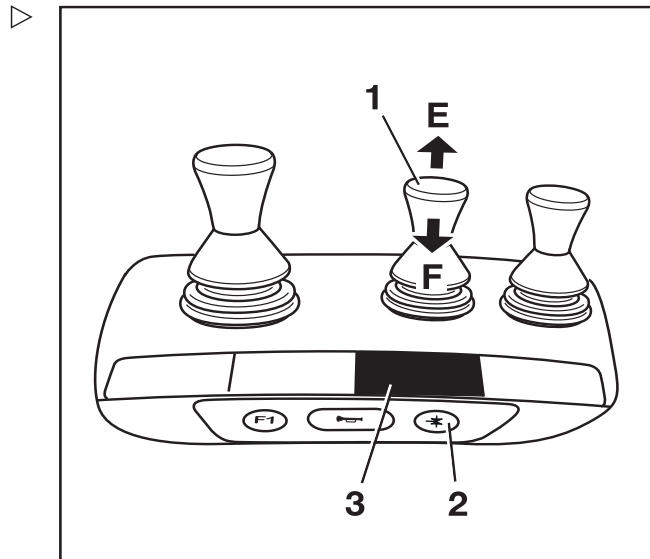
Ce qui suit s'applique :

- Actionner la touche de fonction pour la « 5e fonction » (2).

La LED pour la « 5e fonction » +* s'allume.

- Déplacer le levier de commande (1) dans la direction de la flèche (E) ou (F).

Le montage auxiliaire se déplace dans les directions correspondantes (E) ou (F) comme illustré sur le pictogramme.



Fonctionnement

4

Montages auxiliaires

Exemple avec les pictogrammes de configuration (1) :

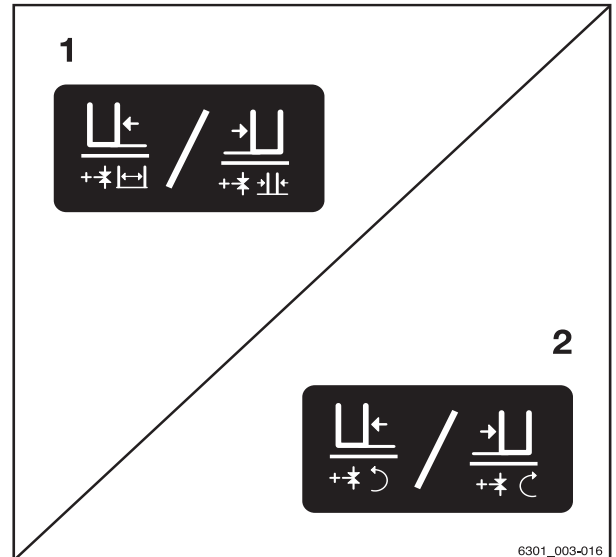
Si le levier de commande est déplacé (1) dans le sens de la flèche (E), le tablier à déplacement latéral se déplace vers la gauche.

Si la touche de fonction pour la « 5e fonction » (2) est actionnée et si le levier de commande (1) est déplacé dans la direction de la flèche (E), les bras de fourche s'ouvrent.

Picto-gramme	Fonction du montage auxiliaire
+*	« 5e fonction » d'hydraulique supplémentaire
	Déplacer le tablier à déplacement latéral vers la gauche
	Déplacer le châssis de déplacement latéral vers la droite
	Régler les bras de fourche : ouvrir
	Régler les bras de fourche : fermer
	Tourner à gauche
	Tourner à droite

REMARQUE

Les pictogrammes sont apposés en fonction du montage auxiliaire monté en usine. Si un montage auxiliaire doté de fonctions différentes est monté, le centre d'entretien agréé doit vérifier que les pictogrammes portent les représentations correctes et doit les modifier si nécessaire.



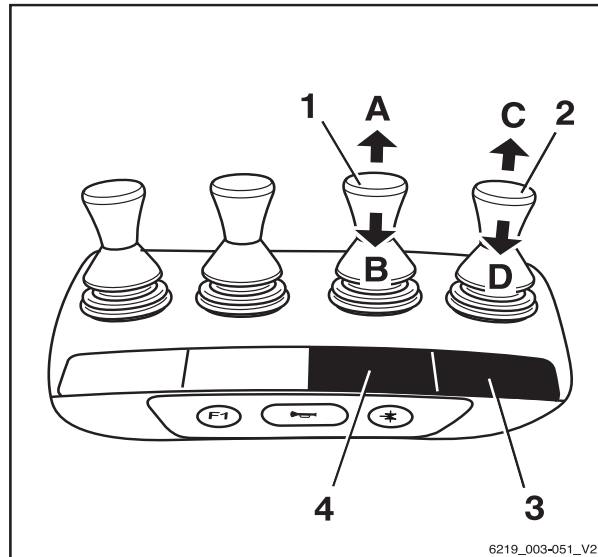
6301_003-016

Montages auxiliaires

Contrôle des montages auxiliaires à l'aide d'un minilevier quadruple

Dans cette version, les montages auxiliaires (variante) sont commandés par les leviers de commande (1, 2). L'étiquette adhésive portant les pictogrammes pour les fonctions hydrauliques (3) du levier de commande (2) et l'étiquette adhésive (4) du levier de commande (1) sont apposées aux points désignés.

- Si les étiquettes adhésives deviennent illisibles ou sont manquantes, contacter le centre d'entretien agréé.
- Respecter les pictogrammes des fonctions de montage auxiliaire indiquées sur les étiquettes adhésives (3, 4).



Les pictogrammes figurant sur les leviers de commande désignent la fonction correspondante activée par ces leviers.

Ce qui suit s'applique :

- Déplacer le levier de commande (1) dans le sens de la flèche (A) ou (B).

Le montage auxiliaire se déplace dans les directions correspondantes (A) ou (B) comme illustré sur le pictogramme.

- Déplacer le levier de commande (2) dans le sens de la flèche (C) ou (D).

Le montage auxiliaire se déplace dans les directions correspondantes (C) ou (D) comme illustré sur le pictogramme.

Picto-gramme	Fonction du montage auxiliaire
	Déplacer le châssis de déplacement latéral ou la fourche vers l'avant
	Déplacer le châssis de déplacement latéral ou la fourche vers l'arrière
	Déplacer le tablier à déplacement latéral vers la gauche
	Déplacer le châssis de déplacement latéral vers la droite
	Régler les bras de fourche : ouvrir
	Régler les bras de fourche : fermer

Picto-gramme	Fonction du montage auxiliaire
	Desserrer le dispositif de retenue de charge
	Serrer le dispositif de retenue de charge
	Ouvrir les pinces
	Fermer les pinces
	Tourner à gauche
	Tourner à droite
	Incliner la pelle vers l'avant
	Incliner la pelle vers l'arrière



REMARQUE

Les pictogrammes sont apposés en fonction du montage auxiliaire monté en usine. Si un montage auxiliaire doté de fonctions différentes est monté, le centre d'entretien agréé doit vérifier que les pictogrammes portent les représentations correctes et doit les modifier si nécessaire.

- Pour la commande du mécanisme de verrouillage de la pince, se reporter à la section « Mécanisme de verrouillage de la pince (variante) ».

Montages auxiliaires

Commande des montages auxiliaires à l'aide du minilevier quadruple et de la 5e fonction

REMARQUE

Pour des raisons techniques, les montages auxiliaires de serrage **ne doivent pas** être commandés via la « 5e fonction ».

La touche de fonction pour la « 5e fonction » (2) et le levier de commande (1) sont utilisés pour commander la « 5e fonction ».

L'étiquette adhésive portant les pictogrammes des fonctions hydrauliques (3) est apposée à l'endroit indiqué.

- Si l'étiquette adhésive devient illisible ou est absente, contacter le centre d'entretien agréé.
- Respecter les pictogrammes des fonctions de montage auxiliaire qui apparaissent sur l'étiquette adhésive (3).

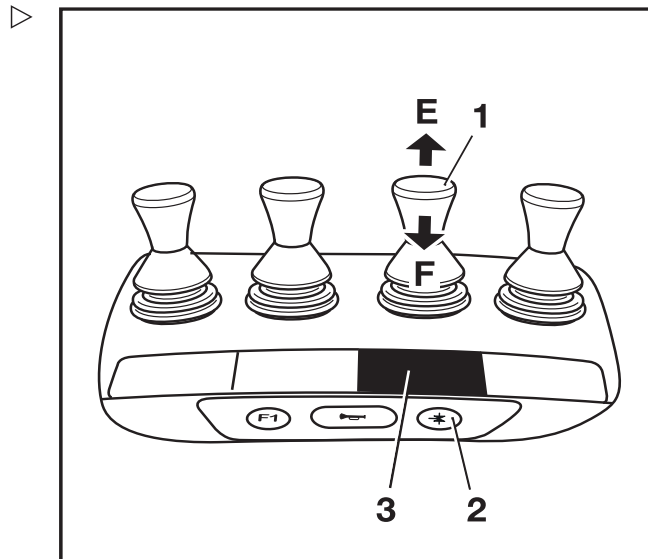
Les différentes actions sont résumées ci-dessous :

- Actionner la touche de fonction pour la « 5e fonction » (2).

La LED pour la « 5e fonction » ** s'allume.

- Déplacer le levier de commande (1) dans la direction de la flèche (E) ou (F).

Le montage auxiliaire se déplace dans les directions correspondantes (E) ou (F) comme illustré sur le pictogramme.



Fonctionnement

4

Montages auxiliaires

Exemple avec les pictogrammes de configuration (1) :

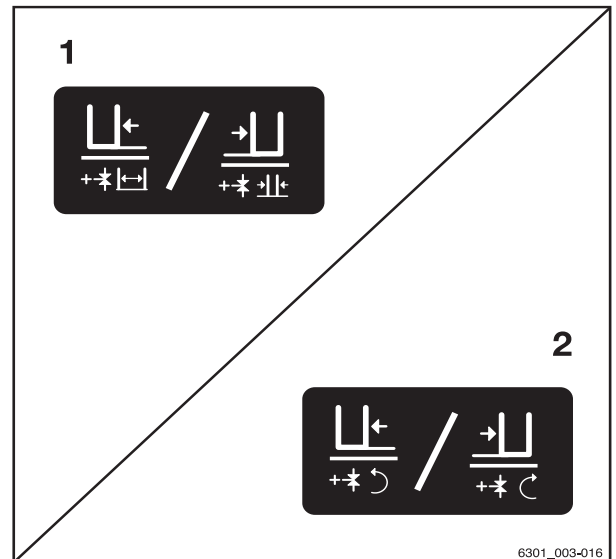
Si le levier de commande est déplacé (1) dans le sens de la flèche (E), le tablier à déplacement latéral se déplace vers la gauche.

Si la touche de fonction pour la « 5e fonction » (2) est actionnée et si le levier de commande (1) est déplacé dans la direction de la flèche (E), les bras de fourche s'ouvrent.

Picto-gramme	Fonction du montage auxiliaire
+*	« 5e fonction » d'hydraulique supplémentaire
	Déplacer le tablier à déplacement latéral vers la gauche
	Déplacer le châssis de déplacement latéral vers la droite
	Régler les bras de fourche : ouvrir
	Régler les bras de fourche : fermer
	Tourner à gauche
	Tourner à droite

REMARQUE

Les pictogrammes sont apposés en fonction du montage auxiliaire monté en usine. Si un montage auxiliaire doté de fonctions différentes est monté, le centre d'entretien agréé doit vérifier que les pictogrammes portent les représentations correctes et doit les modifier si nécessaire.



6301_003-016

Montages auxiliaires

Commande des montages auxiliaires à l'aide du Fingertip

Dans cette version, les montages auxiliaires (variante) sont commandés par les leviers de commande (1) et (2). L'étiquette adhésive portant les pictogrammes pour les fonctions hydrauliques (3) du levier de commande (2) et l'étiquette adhésive (4) du levier de commande (1) sont apposées aux points désignés.

- Si les étiquettes adhésives deviennent illisibles ou sont manquantes, contacter le centre d'entretien agréé.
- Respecter les pictogrammes des fonctions de montage auxiliaire indiquées sur les étiquettes adhésives (3, 4).

Les pictogrammes figurant sur les leviers de commande désignent la fonction correspondante activée par ces leviers.

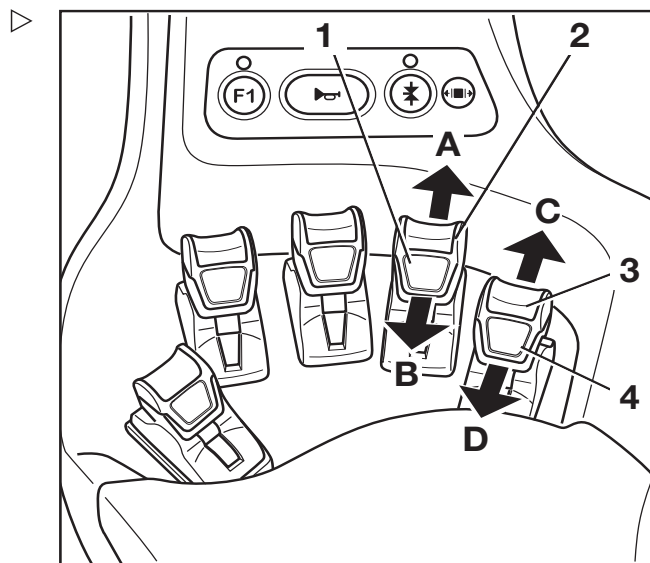
Ce qui suit s'applique :

- Déplacer le levier de commande (1) dans le sens de la flèche (A) ou (B).

Le montage auxiliaire se déplace dans les directions correspondantes (A) ou (B) comme illustré sur le pictogramme.

- Déplacer le levier de commande (2) dans le sens de la flèche (C) ou (D).

Le montage auxiliaire se déplace dans les directions correspondantes (C) ou (D) comme illustré sur le pictogramme.



Pictogramme	Fonction du montage auxiliaire
	Déplacer le châssis de déplacement latéral ou la fourche vers l'avant
	Déplacer le châssis de déplacement latéral ou la fourche vers l'arrière
	Déplacer le tablier à déplacement latéral vers la gauche
	Déplacer le châssis de déplacement latéral vers la droite
	Régler les bras de fourche : ouvrir
	Régler les bras de fourche : fermer

Picto- gra- mme	Fonction du montage auxiliaire
	Desserrer le dispositif de retenue de charge
	Serrer le dispositif de retenue de charge
	Ouvrir les pinces
	Fermer les pinces
	Tourner à gauche
	Tourner à droite
	Incliner la pelle vers l'avant
	Incliner la pelle vers l'arrière

REMARQUE

Les pictogrammes sont apposés en fonction du montage auxiliaire monté en usine. Si un montage auxiliaire doté de fonctions différentes est monté, le centre d'entretien agréé doit vérifier que les pictogrammes portent les représentations correctes et doit les modifier si nécessaire.

- Pour la commande du mécanisme de verrouillage de la pince, se reporter à la section « Mécanisme de verrouillage de la pince (variante) ».

4

Fonctionnement

Montages auxiliaires

Commande des montages auxiliaires à l'aide du Fingertip et la 5e fonction

i REMARQUE

Pour des raisons techniques, les montages auxiliaires de serrage ne doivent pas être commandés au moyen de la 5e fonction.

La touche de fonction pour la « 5e fonction » (2) et les leviers de commande (1, 6) sont utilisés pour commander la « 5e fonction ».

Les pictogrammes (1, 5) derrière les leviers de commande désignent les fonctions activées par les leviers respectifs.

- Si les étiquettes adhésives deviennent illisibles ou sont manquantes, contacter le centre d'entretien agréé.

Ce qui suit s'applique :

- Actionner la touche de fonction pour la « 5e fonction » (2).

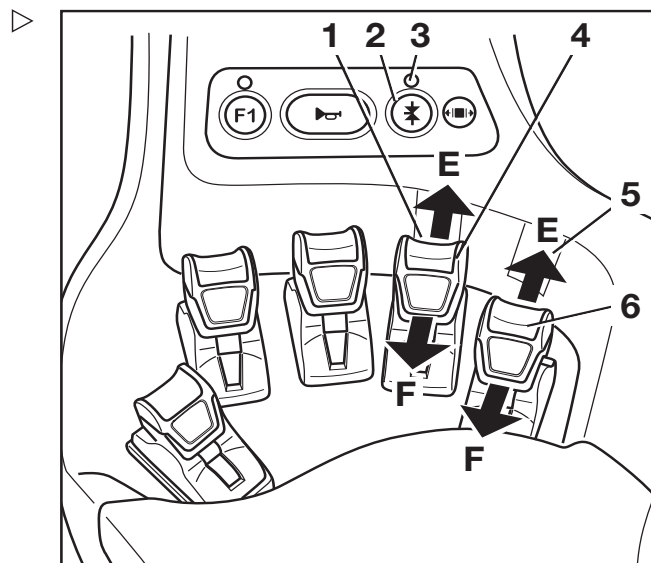
La LED pour la « 5e fonction » +* (3) s'allume.

- Déplacer le levier de commande (4) ou (6) dans la direction de la flèche (E) ou (F).

Le montage auxiliaire se déplace dans les directions correspondantes (E) ou (F) comme illustré sur le pictogramme.

i REMARQUE

L'endroit où l'étiquette adhésive portant les pictogrammes (1) ou (5) est apposée indique quel levier de commande est prévu pour commander la « 5e fonction ». Les pictogrammes indiquent les fonctions qui sont activées en commutant avec la touche de fonction (2).



Pictogramme	Fonction du montage auxiliaire
+*	« 5e fonction » d'hydraulique supplémentaire
↳	Déplacer le tablier à déplacement latéral vers la gauche

Picto- gra- mme	Fonction du montage auxiliaire
	Déplacer le châssis de déplacement latéral vers la droite
	Régler les bras de fourche : ouvrir
	Régler les bras de fourche : fermer
	Tourner à gauche
	Tourner à droite

REMARQUE

Les pictogrammes sont apposés en fonction du montage auxiliaire monté en usine. Si un montage auxiliaire doté de fonctions différentes est monté, le centre d'entretien agréé doit vérifier que les pictogrammes portent les représentations correctes et doit les modifier si nécessaire.

Montages auxiliaires

Commande des montages auxiliaires à l'aide du Joystick 4Plus

Dans cette version, les montages auxiliaires (variante) sont commandés par le Joystick 4Plus (1) et le curseur (4). L'étiquette adhésive portant les pictogrammes pour les fonctions hydrauliques (2) pour le Joystick 4Plus (1) et l'étiquette adhésive (3) pour le curseur (4) sont apposées aux points désignés.

- Si les étiquettes adhésives deviennent illisibles ou ne sont pas présentes, contacter le centre d'entretien agréé.
- Respecter les pictogrammes des fonctions de montage auxiliaire indiquées sur les étiquettes adhésives (2, 3).

Les pictogrammes sur les étiquettes adhésives relatives au fonctionnement du Joystick 4Plus illustrent les fonctions respectives activées par les différents éléments de commande du Joystick 4Plus.

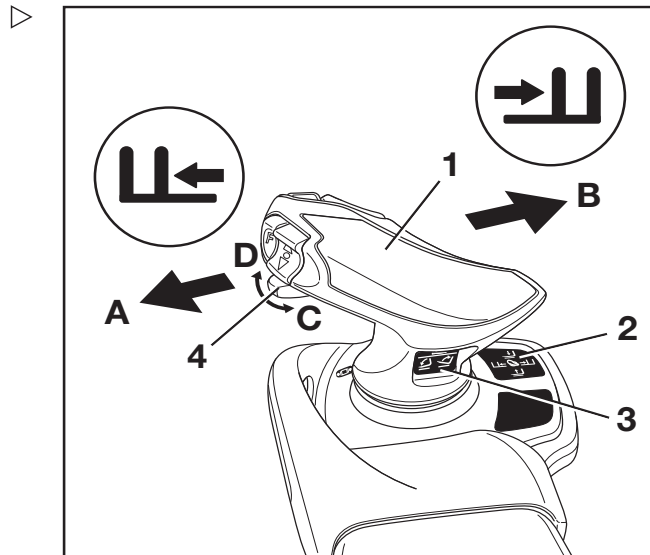
Ce qui suit s'applique :

- Déplacer le Joystick 4Plus (1) dans la direction de la flèche (A) ou (B).

Le montage auxiliaire se déplace dans les directions correspondantes (A) ou (B) comme illustré sur le pictogramme.

- Déplacer le curseur (4) dans la direction de la flèche (C) ou (D).

Le montage auxiliaire se déplace dans les directions correspondantes (C) ou (D) comme illustré sur le pictogramme.



Pictogramme	Fonction du montage auxiliaire
	Déplacer le châssis de déplacement latéral ou la fourche vers l'avant
	Déplacer le châssis de déplacement latéral ou la fourche vers l'arrière
	Déplacer le châssis de déplacement latéral vers la gauche
	Déplacer le châssis de déplacement latéral vers la droite
	Régler les bras de fourche : ouvrir

Picto-gramme	Fonction du montage auxiliaire
	Régler les bras de fourche : fermer
	Desserrer le dispositif de retenue de charge
	Serrer le dispositif de retenue de charge
	Ouvrir les pinces
	Fermer les pinces
	Tourner à gauche
	Tourner à droite
	Incliner la pelle vers l'avant
	Incliner la pelle vers l'arrière

REMARQUE

Les pictogrammes sont apposés en fonction du montage auxiliaire monté en usine. Si un montage auxiliaire doté de fonctions différentes est monté, le centre d'entretien agréé doit vérifier que les pictogrammes portent les représentations correctes et doit les modifier si nécessaire.

- Pour la commande du mécanisme de verrouillage de la pince, se reporter à la section « Mécanisme de verrouillage de la pince (variante) ».

4

Fonctionnement

Montages auxiliaires

Commande des montages auxiliaires avec le Joystick 4Plus et la 5e fonction

i REMARQUE

Pour des raisons techniques, les montages auxiliaires de serrage **ne doivent pas être commandés au moyen de la 5e fonction.**

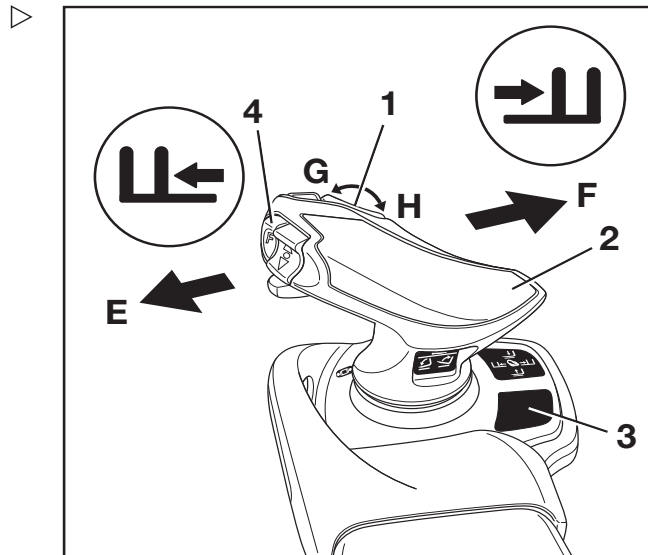
Utiliser la touche « F » (4), le Joystick 4Plus (2) et le bouton à bascule horizontale (1) pour commander la « 5e fonction ».

L'étiquette adhésive portant les pictogrammes des fonctions hydrauliques (3) pour le Joystick 4Plus (2) et pour le bouton à bascule (1) est apposée au point désigné.

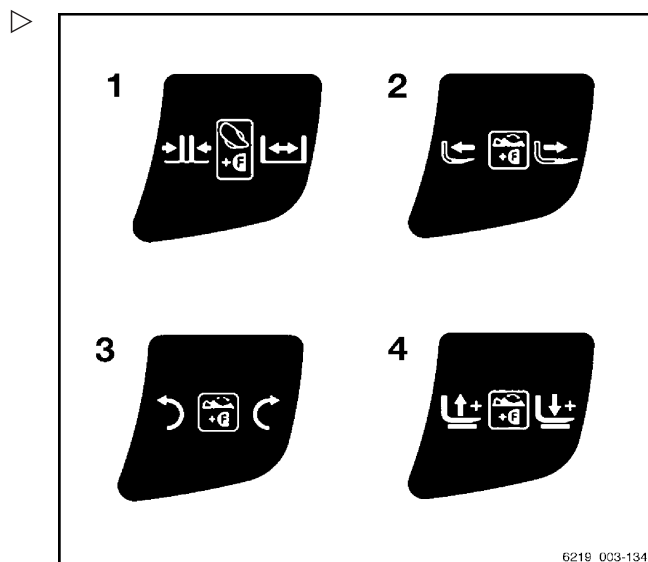
- Si l'étiquette adhésive devient illisible ou n'est pas présente, contacter le centre d'entretien agréé.

Les pictogrammes sur l'étiquette adhésive relative au fonctionnement du Joystick 4Plus montrent les fonctions respectives qui sont activées par les différents éléments de commande du Joystick 4Plus.

- Noter les fonctions et les pictogrammes de montage auxiliaire suivants.



	Éléments de commande	Fonction du montage auxiliaire
1	Touche « F » et Joystick 4Plus	Réglage des bras de fourche : fermeture/ouverture
2	Touche « F » et bouton à bascule	Réglage de la fourche : vers l'arrière/l'avant
3	Touche « F » et bouton à bascule	Pivotement du mât élévateur ou de la fourche : gauche/droite
4	Touche « F » et bouton à bascule	Tablier élévateur : levée/descente



Ce qui suit s'applique :

- Enfoncer et maintenir enfoncée la touche « F » (4).
- Déplacer le Joystick 4Plus (2) dans la direction (E) ou (F).

Le montage auxiliaire se déplace dans les directions correspondantes (E) ou (F) comme illustré sur le pictogramme.

- Pousser le bouton à bascule (1) dans la direction (G) ou (H).

Le montage auxiliaire se déplace dans les directions correspondantes (G) ou (H) comme illustré sur le pictogramme.

- Relâcher la touche « F » (4).

REMARQUE

Les pictogrammes sont apposés en fonction du montage auxiliaire monté en usine. Si un montage auxiliaire doté de fonctions différentes est monté, le centre d'entretien agréé doit vérifier que les pictogrammes portent les représentations correctes et doit les modifier si nécessaire.

Mécanisme de verrouillage de la pince (variante)

Ce chariot peut être équipé d'un mécanisme de verrouillage de la pince pour les montages auxiliaires de serrage. Ceci empêche l'ouverture accidentelle de la pince dans le cas où la fonction de commande est déclenchée de façon involontaire.

DANGER

Si le bon fonctionnement du mécanisme de verrouillage de la pince n'est pas garanti, il y a un risque de chute de la charge.

Si d'autres montages auxiliaires sont utilisés sur ce chariot en plus de la pince, s'assurer que la fonction du mécanisme de verrouillage de la pince est réaffectée à l'élément de commande correspondant chaque fois que la pince est remontée. Voir la section « Installation des montages auxiliaires ».

- S'assurer que la fonction de mécanisme de verrouillage supplémentaire de la pince est disponible.

REMARQUE

*Pour des raisons techniques, les montages auxiliaires de serrage **ne doivent pas** être commandés par la « 5e fonction ».*

Montages auxiliaires

Multi-leviers

REMARQUE

Pour des raisons techniques, aucun mécanisme de verrouillage de la pince pour l'élément de commande à multi-leviers n'est disponible.

Minilevier dupliqué

- Pour relâcher le mécanisme de verrouillage de l'agrafe, pousser le levier de commande (2) vers l'avant.

Le mécanisme de verrouillage de la pince est déverrouillé. La LED pour le « déverrouillage de la pince » (1) s'allume et reste allumé pendant que le mécanisme de verrouillage de la pince est déverrouillé.

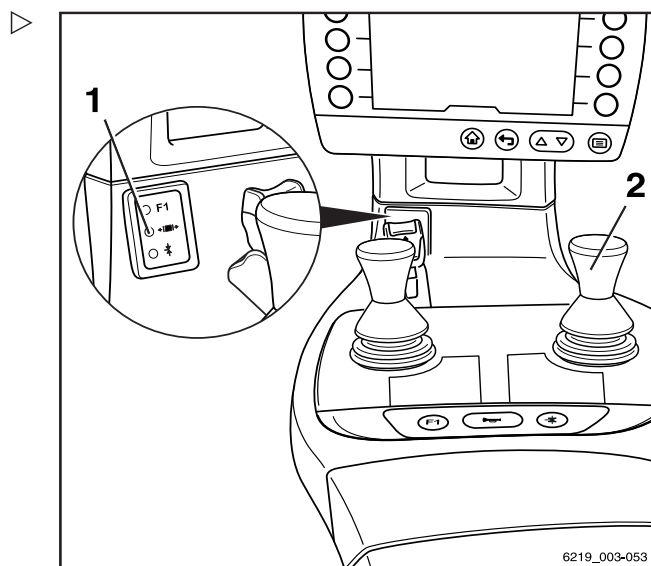
REMARQUE

La fonction hydraulique d'ouverture de la pince est disponible pendant une seconde après le déverrouillage du mécanisme de verrouillage de la pince. Après une seconde, le mécanisme de verrouillage de la pince est automatiquement réactivé.

- Pour ouvrir la pince, pousser à nouveau le levier de commande (2) vers l'avant.

Il n'est pas nécessaire de relâcher le mécanisme de verrouillage de la pince pour fermer la pince.

- Pour fermer la pince, tirer le levier de commande (2) vers l'arrière.



Minilevier triple

- Pour relâcher le mécanisme de verrouillage de l'agrafe, pousser le levier de commande (2) vers l'avant.

Le mécanisme de verrouillage de la pince est déverrouillé. La LED pour le « déverrouillage de la pince » (1) s'allume et reste allumé pendant que le mécanisme de verrouillage de la pince est déverrouillé.

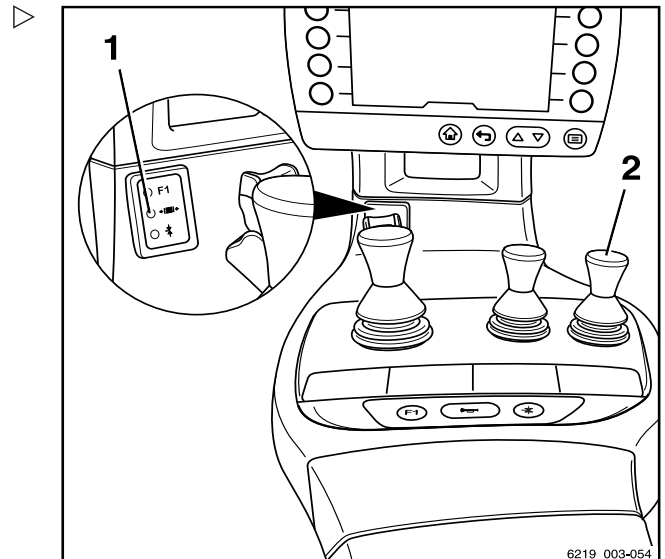
REMARQUE

La fonction hydraulique d'ouverture de la pince est disponible pendant une seconde après le déverrouillage du mécanisme de verrouillage de la pince. Après une seconde, le mécanisme de verrouillage de la pince est automatiquement réactivé.

- Pour ouvrir la pince, pousser à nouveau le levier de commande (2) vers l'avant.

Il n'est pas nécessaire de relâcher le mécanisme de verrouillage de la pince pour fermer la pince.

- Pour fermer la pince, tirer le levier de commande (2) vers l'arrière.



Minilevier quadruple

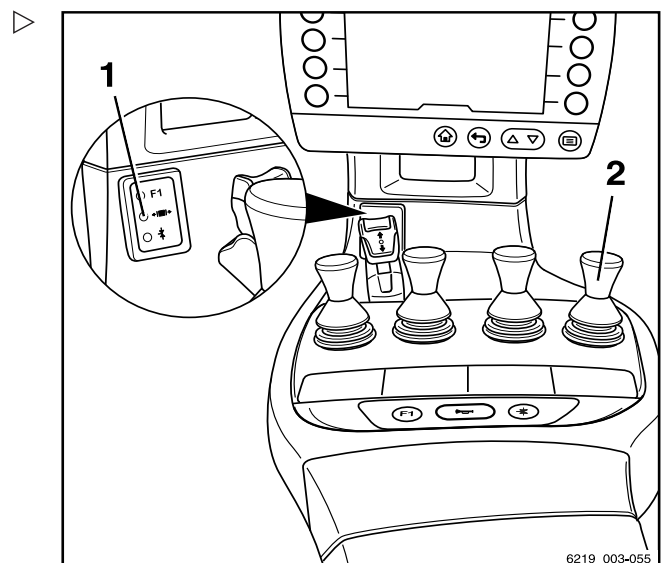
- Pour relâcher le mécanisme de verrouillage de l'agrafe, pousser le levier de commande (2) vers l'avant.

Le mécanisme de verrouillage de la pince est déverrouillé. La LED pour le « déverrouillage de la pince » (1) s'allume et reste allumé pendant que le mécanisme de verrouillage de la pince est déverrouillé.

REMARQUE

La fonction hydraulique d'ouverture de la pince est disponible pendant une seconde après le déverrouillage du mécanisme de verrouillage de la pince. Après une seconde, le mécanisme de verrouillage de la pince est automatiquement réactivé.

- Pour ouvrir la pince, pousser à nouveau le levier de commande (2) vers l'avant.



4

Fonctionnement

Montages auxiliaires

Il n'est pas nécessaire de relâcher le mécanisme de verrouillage de la pince pour fermer la pince.

- Pour fermer la pince, tirer le levier de commande (2) vers l'arrière.

Fingertip

- Pour relâcher le mécanisme de verrouillage de la pince, pousser le levier de commande (2) vers l'avant.

Le mécanisme de verrouillage de la pince est déverrouillé. La LED pour le « déverrouillage de la pince » (1) s'allume et reste allumé pendant que le mécanisme de verrouillage de la pince est déverrouillé.

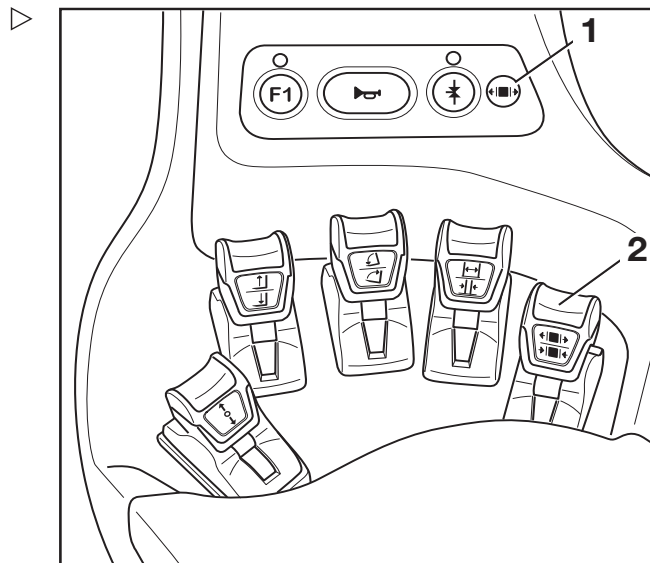
i REMARQUE

La fonction hydraulique d'ouverture de la pince est disponible pendant une seconde après le déverrouillage du mécanisme de verrouillage de la pince. Après une seconde, le mécanisme de verrouillage de la pince est automatiquement réactivé.

- Pour ouvrir la pince, pousser à nouveau le levier de commande (2) vers l'avant.

Il n'est pas nécessaire de relâcher le mécanisme de verrouillage de la pince pour fermer la pince.

- Pour fermer la pince, tirer le levier de commande (2) vers l'arrière.



Joystick 4Plus

- Pour déverrouiller le mécanisme de verrouillage de la pince, pousser le levier de commande (1) vers l'avant.

Le mécanisme de verrouillage de la pince est déverrouillé. La LED pour le « déverrouillage de la pince » (2) s'allume et reste allumé pendant que le mécanisme de verrouillage de la pince est déverrouillé.

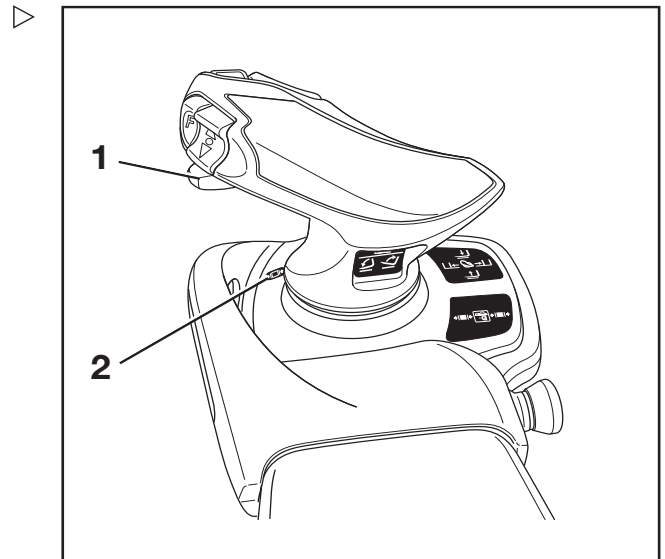
- Pour ouvrir la pince, repousser le tiroir (1) vers la gauche.

REMARQUE

La fonction hydraulique d'ouverture de la pince est disponible pendant une seconde après le déverrouillage du mécanisme de verrouillage de la pince. Après une seconde, le mécanisme de verrouillage de la pince est automatiquement réactivé.

Il n'est pas nécessaire de relâcher le mécanisme de verrouillage de la pince pour fermer la pince.

- Pour fermer la pince, repousser le tiroir vers la droite (1).



Equipements auxiliaires

Prise d'une charge à l'aide de montages auxiliaires

⚠ PRUDENCE

Risque d'accident !

Les montages auxiliaires doivent être déployés uniquement dans le cadre de leurs utilisations prévues, telles que décrites dans leur notice d'instructions.

Les conducteurs doivent être formés au maniement de ces montages auxiliaires.

⚠ PRUDENCE

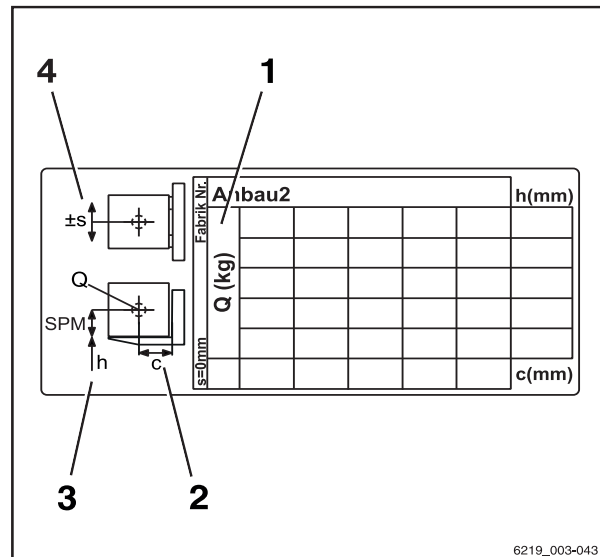
Risque d'accident !

La prise et le transport de charge à l'aide des montages auxiliaires ne sont permis que si les charges sont solidement saisies et fixées. Le cas échéant, sécuriser également la charge pour qu'elle ne puisse pas glisser, rouler, tomber, osciller ou basculer. Toute modification de la position du centre de gravité de la charge affecte la stabilité du chariot.

Contrôler les étiquettes de capacité de charge des montages auxiliaires ou de la combinaison de montages auxiliaires.

– Les étiquettes de capacité de charge indiquent les valeurs autorisées pour :

- 1 Capacité de charge Q (en kg)
- 2 Distance de la charge C (en mm)
- 3 Hauteur de levage h (en mm)
- 4 Tablier à déplacement latéral autorisé s (mm)



6219_003-043

Equipements auxiliaires

FleetManager (variante)

FleetManager est une variante d'équipement pouvant être montée sur le chariot dans différentes versions. La description et les informations de fonctionnement se trouvent dans la notice d'instructions des versions de FleetManager correspondantes.



Reconnaissance des chocs (variante)

La reconnaissance des chocs est une variante d'équipement du FleetManager (variante) pour laquelle un capteur d'accélération est installé sur le chariot. Le capteur d'accélération enregistre les données d'accélération ou de décélération rapide du chariot, par ex. en cas d'accident. Ces données peuvent être lues électroniquement et évaluées.

- Pour toute question, contacter un centre d'entretien agréé.

Systèmes de retenue de l'opérateur (variantes)

Différents systèmes de retenue de l'opérateur sont disponibles comme variantes pour ce chariot. La description et le fonctionnement de ces systèmes se trouvent dans la notice d'instructions séparée « Systèmes de retenue de l'opérateur ».

Actionnement des essuie-glaces et des lave-glaces (variante)

Des appuis répétés sur le bouton correspondant basculent d'un niveau de fonctionnement à l'autre, dans l'ordre spécifié ci-dessous.

Commande de bouton	Niveau de fonctionnement
	Arrêt
1 fois	Marche
2 fois	Mode intermittent
3e fois	Arrêt
Maintenir enfoncé (possible à tous les niveaux de fonctionnement)	Rondelle

4

Fonctionnement

Equipements auxiliaires

Lave-glace et essuie-glace avant

- Pour activer le niveau de fonctionnement « activé », appuyer sur la Softkey correspondante du symbole (1) sur l'unité d'affichage et de commande.

Le niveau de fonctionnement « activé » est lancé. Le symbole (3) s'affiche

- Pour activer le « mode intermittent », appuyer de nouveau sur la Softkey.

Le symbole (2) est mis en surbrillance avec un point orange.

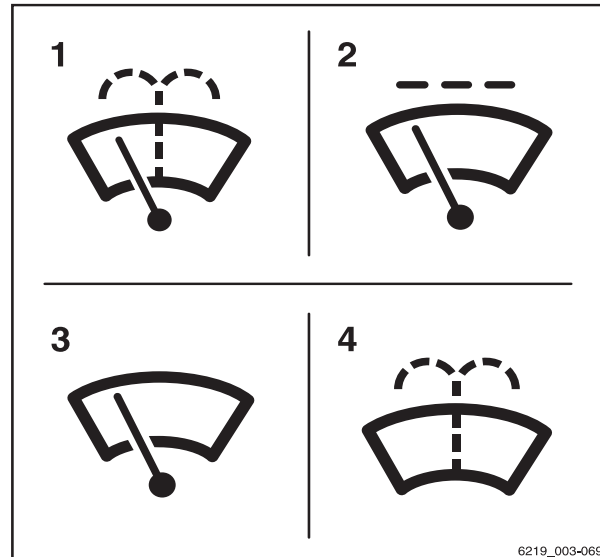
- Pour activer le niveau de fonctionnement « lave-glace », appuyer longuement sur la Softkey.

Le niveau de fonctionnement « lave-glace » est activé. Le symbole (4) est affiché tant que la Softkey est enfoncée.

- Une fois que la vitre est propre, relâcher la Softkey.

Le niveau de fonctionnement précédent est réactivé.

- Pour désactiver le niveau de fonctionnement, appuyer de nouveau sur la Softkey.



- 1 Symbole de lave-glace et essuie-glace avant
- 2 Mode intermittent
- 3 Marche
- 4 Rondelle

Fonctionnement

4

Equipements auxiliaires

Lave-glace et essuie-glace arrière

- Pour activer le niveau de fonctionnement « activé », appuyer sur la Softkey correspondante du symbole (5) sur l'unité d'affichage et de commande.

Le niveau de fonctionnement « activé » est lancé. Le symbole (7) s'affiche

- Pour activer le « mode intermittent », appuyer de nouveau sur la Softkey.

Le symbole (6) est mis en surbrillance avec un point orange.

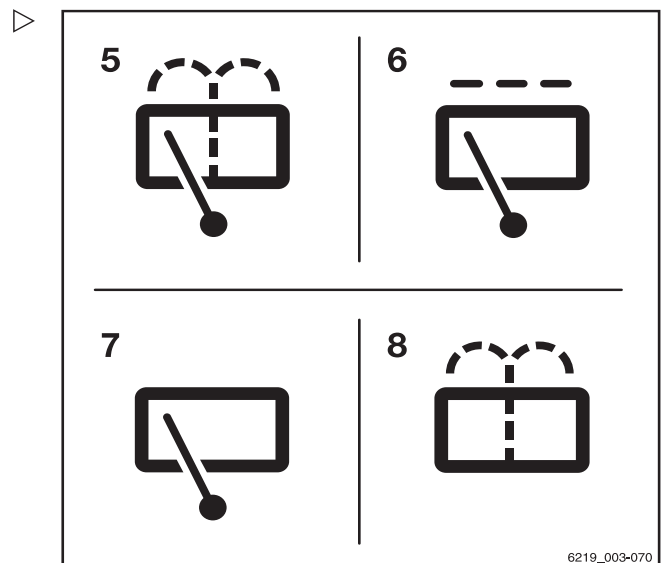
- Pour activer le niveau de fonctionnement « lave-glace », appuyer longuement sur la Softkey.

Le niveau de fonctionnement « lave-glace » est activé. Le symbole (8) est affiché tant que la Softkey est enfoncée.

- Une fois que la vitre est propre, relâcher la Softkey.

Le niveau de fonctionnement précédent est réactivé.

- Pour désactiver le niveau de fonctionnement, appuyer de nouveau sur la Softkey.



- 5 Symbole de lave-glace et d'essuie-glace arrière
- 6 Mode intermittent
- 7 Marche
- 8 Rondelle

Lave-glace et essuie-glace de toit

- Pour activer le niveau de fonctionnement « activé », appuyer sur la Softkey correspondante du symbole (9).

Le niveau de fonctionnement « activé » est lancé. Le symbole (10) s'affiche

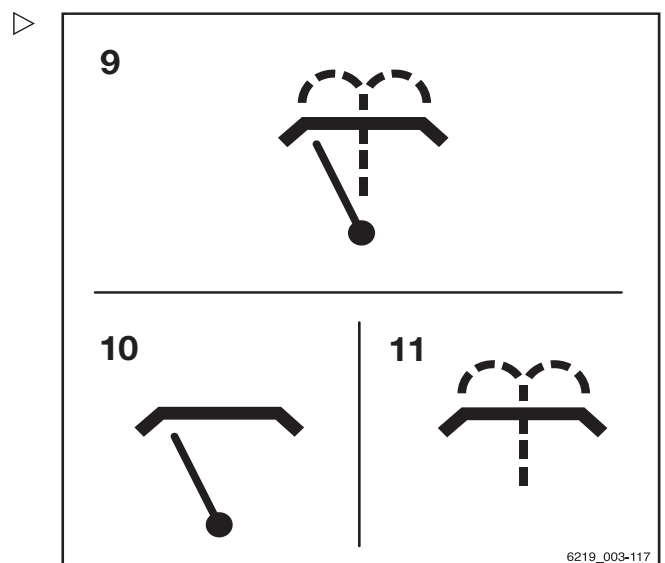
- Pour activer le niveau de fonctionnement « lave-glace », appuyer longuement sur la Softkey.

Le niveau de fonctionnement « lave-glace » est activé. Le symbole (11) est affiché tant que la Softkey est enfoncée.

- Une fois que la vitre est propre, relâcher la Softkey.

Le niveau de fonctionnement précédent est réactivé.

- Pour désactiver le niveau de fonctionnement, appuyer de nouveau sur la Softkey.



- 9 Symbole de lave-glace et essuie-glace de toit
- 10 Marche
- 11 Rondelle

4

Fonctionnement

Equipements auxiliaires

Remplissage du lave-glace

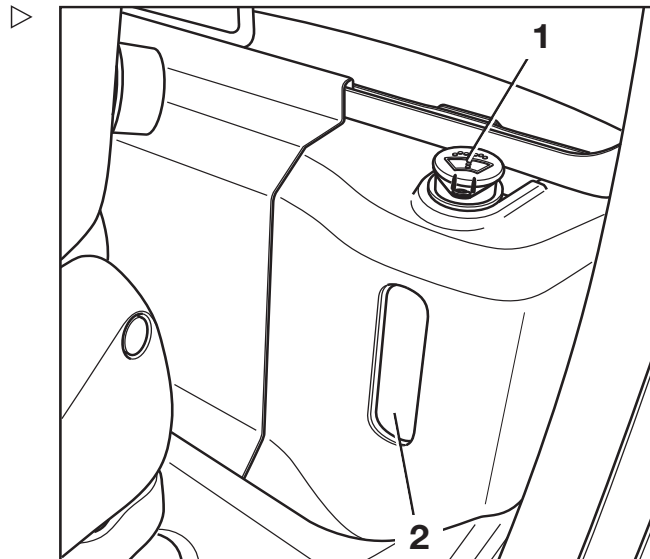
- Ouvrir le couvercle de fermeture (1) du lave-glace.
- Remplir le réservoir de liquide de lave-glace (2) comme décrit dans le « Tableau d'entretien ».

ATTENTION

Dégâts dus aux effets du gel

Quand l'eau gèle, elle se dilate. Si le système de lave-glace n'est pas rempli d'un liquide adapté à une utilisation en hiver, de la glace peut se former dans le lave-glace et causer des dégâts.

- En cas de risque de gel, utiliser un produit adapté à l'usage hivernal.
- Fermer le couvercle de fermeture.
- Actionner le lave-glace jusqu'à ce que le liquide de lave-glace soit projeté par les gicleurs.



Fonctionnement du chauffage de lunette arrière

- Pour allumer le chauffage de lunette arrière, pousser la Softkey correspondante sur l'unité d'affichage et de commande.

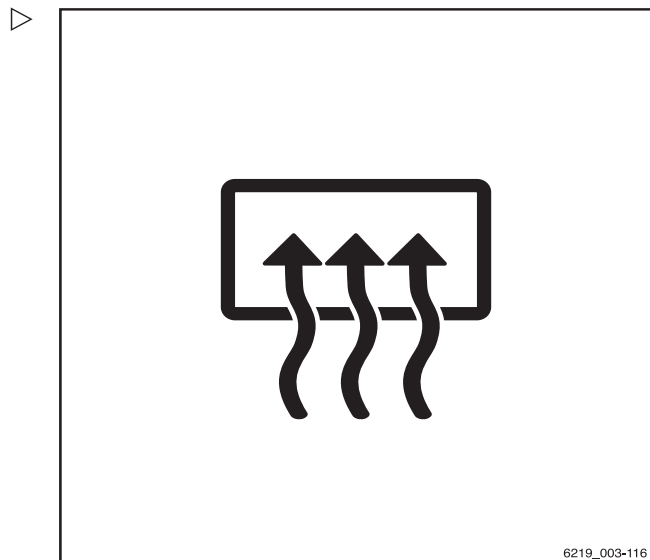
Le chauffage de lunette arrière est allumé.

- Pour éteindre le chauffage de lunette arrière, pousser de nouveau la Softkey.

Le chauffage de lunette arrière est éteint.

REMARQUE

Le chauffage de vitres s'éteint automatiquement après 10 minutes environ.



6219_003-116

Capteur de plafond (variante)

Description

Le capteur de plafond (1) sur le protège-conducteur est un système d'assistance qui réduit automatiquement la vitesse de conduite du chariot dans des halls. Cependant, ce système d'assistance ne décharge pas le conducteur de la responsabilité de respecter les limitations de vitesse sur les locaux de l'entreprise.

Selon la configuration du système, le capteur de plafond peut détecter les structures aériennes au-dessus du chariot sur une hauteur de 2 m à 24 m au-dessus du capteur.

Utilisation du système capteur de plafond

Les conducteurs doivent être formés par l'exploitant à l'utilisation du système capteur de plafond.

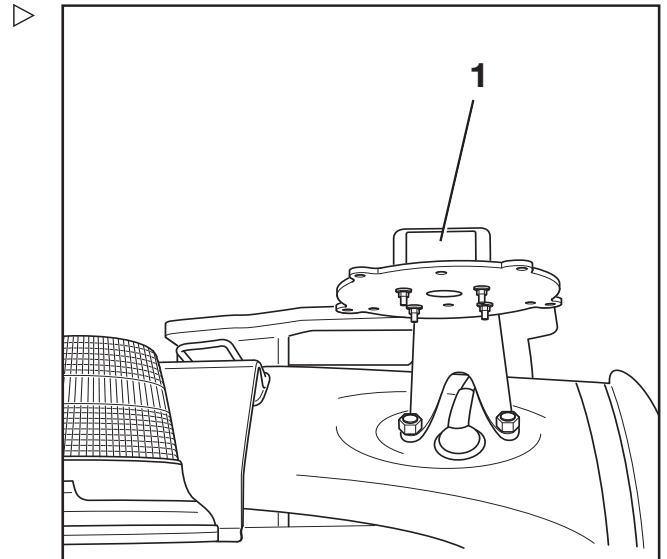
Lorsque le conducteur pénètre dans un hall pour la première fois au début du travail, il doit s'assurer que le système capteur de plafond fonctionne correctement. Même lorsqu'un système capteur de plafond est installé, le conducteur doit aussi vérifier régulièrement l'indicateur de vitesse sur l'unité d'affichage et de commande pour s'assurer qu'il ne dépasse pas la vitesse maximale autorisée dans l'environnement actuel.

- **Entrée dans un hall**

Le système de détection de plafond détecte automatiquement l'entrée du chariot dans un hall. Le système ralentit alors le chariot jusqu'à la vitesse maximale définie pour le hall.

- **Sortie d'un hall**

Si le chariot ressort du hall, le système de détection de plafond autorise à nouveau la vitesse maximale définie pour les zones à l'extérieur du hall. En raison de la portée du capteur, il est possible que cela n'ait pas lieu avant que le chariot ne se soit éloigné de quelques mètres de la sortie du hall. Avant que le chariot soit capable d'accélérer jusqu'à la vitesse maximale autorisée pour les zones extérieures, il



Equipements auxiliaires

est toujours nécessaire de déverrouiller la limitation de vitesse. Pour ce faire, lâcher brièvement l'accélérateur puis l'actionner à nouveau.

- **Mise en marche du chariot dans un hall**

Si le chariot est mis en marche dans un hall, le système de détection de plafond détecte le plafond du hall et réduit la vitesse de conduite à la vitesse maximale définie pour les halls.

Limitations possibles de la reconnaissance d'objets

- Si le chariot passe sous des structures aériennes de plus grand taille à l'extérieur, telles qu'un pont pour piétons par exemple, le système capteur de plafond peut interpréter cette structure comme un plafond de hall et réduire la vitesse maximale.
- Dans de rares cas, il peut arriver que le système capteur de plafond ne reconnaisse pas le plafond et donc ne réduise pas la vitesse. Cela peut se produire si les signaux du capteur sont insuffisamment réfléchis en raison de la géométrie du plafond ; par exemple en présence de zones vitrées à un angle de 45°.

En de tels cas, il est nécessaire de régler la sensibilité et la portée du système capteur de plafond. Pour de plus amples informations, consulter le chapitre suivant.

Modification des réglages du capteur

Le système capteur de plafond est fourni par STILL avec les réglages d'usine suivants :

Sensibilité : **Haute**

Hauteur de plafond : **24 m**

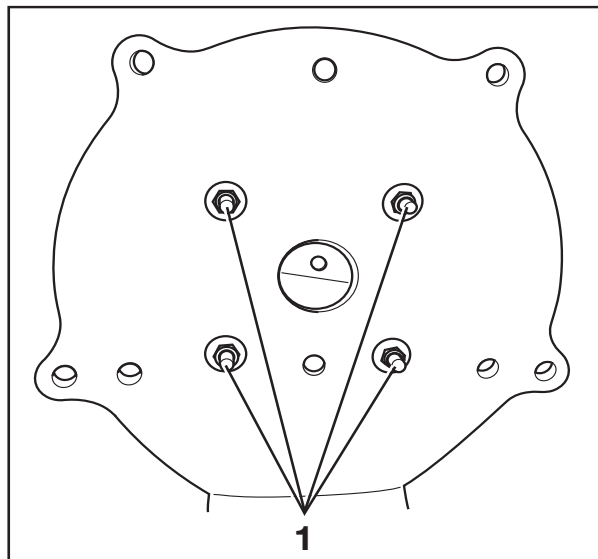
- Tirer le câble de connexion du capteur.

Fonctionnement

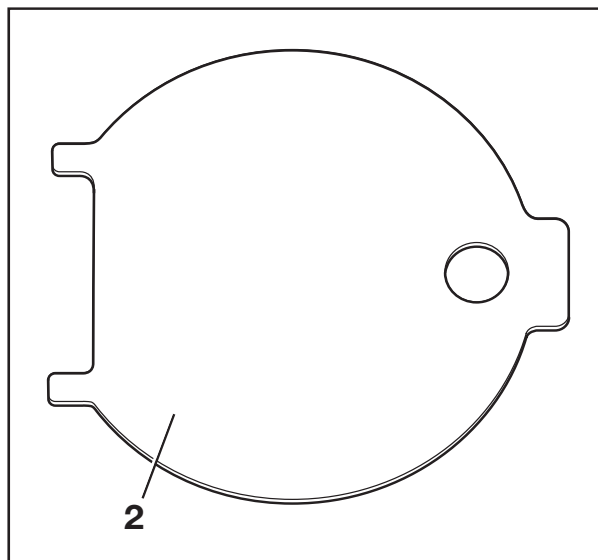
4

Equipements auxiliaires

- Sur le dessous de la plaque de montage sur le protégé-conducteur, desserrer les quatre écrous (1) sur le capteur. ▷
- Retirer le capteur avec précaution.



- A l'aide de la clé fournie (2), ouvrir le boîtier du capteur afin d'accéder aux interrupteurs DIP. ▷



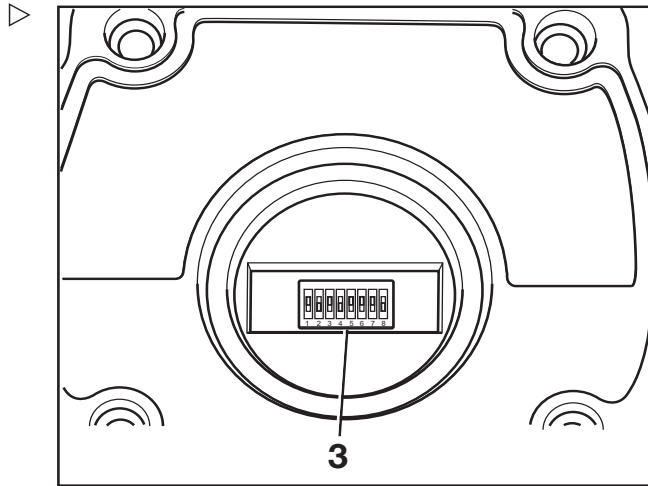
4 Fonctionnement

Equipements auxiliaires

- Au moyen des interrupteurs DIP « 1 » à « 5 » (3), régler la portée et la sensibilité du capteur. Les interrupteurs DIP peuvent être réglés à l'aide d'un petit tournevis.

⚠ ATTENTION

Les réglages des interrupteurs DIP « 6 » à « 8 » sont les réglages d'usine du fabricant. Ils ne doivent **pas** être modifiés.



Réglages d'usine du fabricant - ne pas modifier

Interrupteur DIP		
6	7	8
1	1	0

Les réglages possibles des interrupteurs DIP « 1 » à « 5 » sont indiqués dans les tableaux suivants :

Interrupteur DIP			Portée
1	2	3	
0	0	0	2 m
0	0	1	3 m
0	1	0	4 m
0	1	1	6 m
1	0	0	8 m
1	0	1	12 m
1	1	0	16 m
1	1	1	24 m

4	5	Sensibilité
0	0	Très haute
0	1	Haute
1	0	Moyen
1	1	Basse

Fonctionnement

4

Equipements auxiliaires

Le faisceau du capteur a différents angles, en fonction de la combinaison définie pour la portée et la sensibilité. Voir le tableau suivant :

Sensibilité	Portée	Angle du faisceau
Bas (1)	2 m	22,5°
	4 m	22,5°
	8 m	20°
	16 m	15°
	24 m	5°
Moyen (2)	2 m	35°
	4 m	30°
	8 m	25°
	16 m	22,5°
	24 m	10°

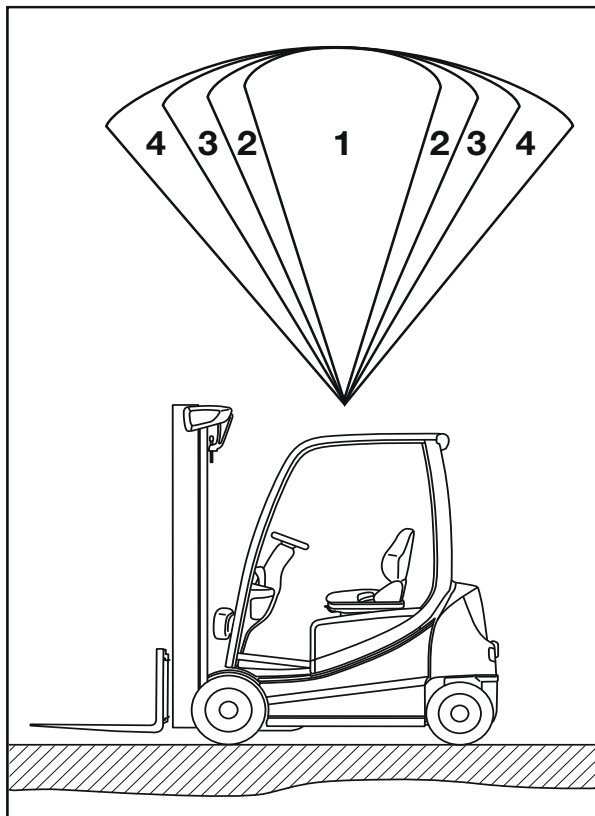
Sensibilité	Portée	Angle du faisceau
Elevé (3)	2 m	42°
	4 m	33°
	8 m	22,5°
	16 m	20°
	24 m	15°
Très élevé (4)	2 m	45°
	4 m	43°
	8 m	30°
	16 m	22,5°
	24 m	18°

4

Fonctionnement

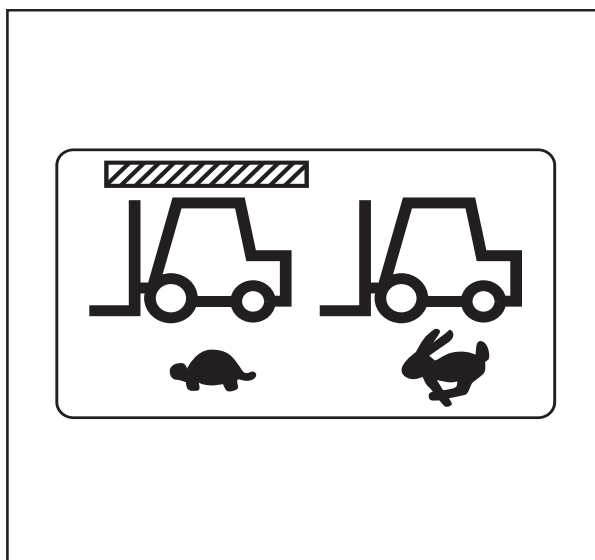
Equipements auxiliaires

Représentation de l'angle du faisceau en fonction de la sensibilité définie pour le capteur, de (1) « basse » à (4) « très haute ».



Etiquetage supplémentaire

Etiquette adhésive à côté de l'unité d'affichage et de commande



Cabine

Ouverture et fermeture de la porte de cabine ▷

⚠ ATTENTION

Risque de dommages aux composants.

Si la porte de cabine s'ouvre en conduisant, il y a un risque de dommages suite à une collision.

- La porte de cabine doit être bien verrouillée en position enclenchée.

Le chariot est doté d'un capteur de porte de cabine qui est utilisé pour surveiller la fermeture de la porte de la cabine.

Si la ceinture de sécurité n'est pas bouclée et que la porte de la cabine n'est pas fermée, la vitesse de conduite est limitée à 4 km/h. Le message *Fermer la porte de cabine* ou *boucler la ceinture de sécurité* s'affiche à l'écran.

Si la porte de cabine est ouverte tandis que le chariot est en mouvement et que la ceinture de sécurité est bouclée, le chariot ralentit et sa vitesse de conduite est limitée à 4 km/h. Le message *Fermer la porte de la cabine* s'affiche à l'écran.

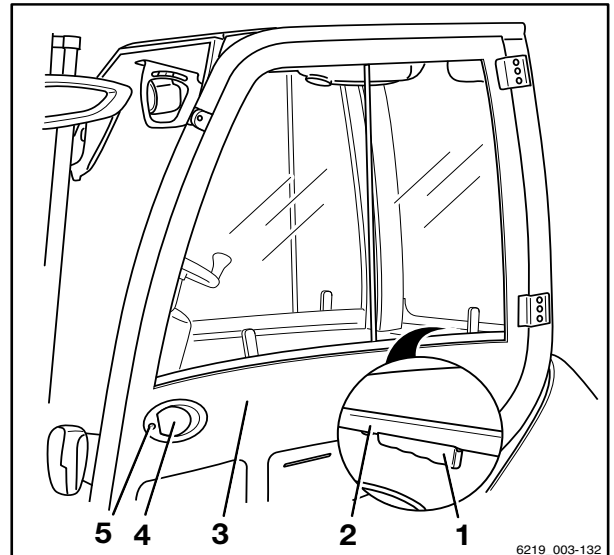
Si la ceinture de sécurité est débouclée tandis que la porte de la cabine est fermée, aucun message ne s'affiche.

Ouverture de la porte de cabine depuis l'extérieur :

- Insérer la clé dans la serrure de porte (5), déverrouiller la porte et retirer la clé.
- Tirer la poignée (4). Déverrouiller la serrure de porte.
- Ouvrir la porte de cabine (3) en la tirant vers l'extérieur.

Ouverture de la porte de cabine depuis l'intérieur :

- Saisir la poignée (2) et la serrure (1).
- Enfoncer la serrure. Pousser la porte de cabine vers l'extérieur.



4

Fonctionnement

Cabine

Fermeture de la porte de cabine depuis l'extérieur :

- Saisir la porte par la poignée de porte (4).
Fermer la porte de la cabine en la poussant.

Fermeture de la porte de cabine depuis l'intérieur :

- Saisir la poignée (2).
- Tirer la porte de cabine vers l'intérieur et la fermer.

Ouverture et fermeture de la vitre latérale

⚠ PRUDENCE

Il existe un risque d'écrasement entre le cadre de la fenêtre et la vitre latérale si celle-ci glisse accidentellement pendant la conduite.

- S'assurer que la poignée s'enclenche bien dans l'emplacement de butée correspondant.

Ouverture de la vitre latérale avant :

- Serrer la poignée (3). Faire glisser la vitre latérale avant (1) vers l'arrière.

Ouverture de la vitre latérale arrière :

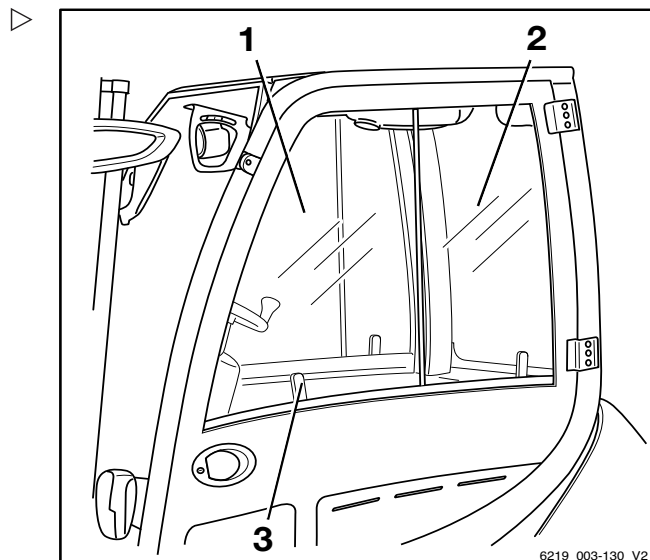
La vitre latérale arrière (2) s'ouvre comme la vitre latérale avant.

Fermeture de la vitre latérale avant :

- Faire glisser la vitre latérale avant (1) vers l'avant à l'aide de la poignée (3) jusqu'à ce qu'elle s'enclenche en position.

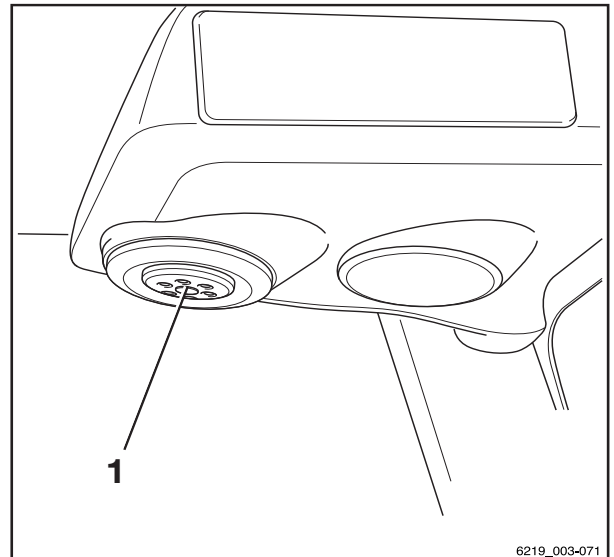
Fermeture de la vitre latérale arrière :

La vitre latérale arrière (2) se ferme comme la vitre latérale avant.



Allumage ou extinction de l'éclairage intérieur (variante) ▷

- Pour allumer ou éteindre l'éclairage intérieur, appuyer sur l'interrupteur à bouton-poussoir (1) au milieu de l'éclairage intérieur.



6219_003-071

Radio (variante)

La radio et les haut-parleurs sont une variante d'équipement. Si le chariot est équipé d'une radio et de haut-parleurs, ceux-ci sont intégrés dans l'habillage de toit.

La description et le fonctionnement se trouvent dans la notice d'instructions séparée de la radio.

⚠ PRUDENCE

L'attention du conducteur est défavorablement affectée par la manipulation ou l'écoute de la radio à un volume excessif en conduisant ou en manipulant des charges. Risque d'accident !

- Ne pas utiliser la radio en conduisant ou en manipulant des charges.
- Régler le volume de la radio de sorte à pouvoir entendre les signaux d'avertissement.

Système de chauffage (variante)



⚠ DANGER

Il y a risque d'intoxication si de l'air ambiant fortement pollué est aspiré dans la cabine fermée.

- N'utiliser pas le système de chauffage à proximité de zones de stockage ou de zones similaires dans lesquelles peuvent s'accumuler des vapeurs de carburant ou de la poussière fine (par ex. poussière de charbon, de bois ou de céréales).



⚠ DANGER

La chaleur peut provoquer une dilatation considérable des gaz ou leur inflammation. Risque d'explosion

- Ne pas exposer des vaporisateurs ou des cartouches de gaz au flux d'air chaud.



⚠ DANGER

Le système de chauffage peut surchauffer si l'air chaud ne peut pas s'en échapper. Risque d'incendie

Le système de chauffage ne doit être allumé que si la soufflerie fonctionne et si le système de chauffage n'est pas recouvert par des objets (comme une veste ou une couverture).

- Toujours allumer la soufflerie en premier.
- Ne pas allumer le système de chauffage tant que la soufflerie n'est pas allumée.
- Eloigner tout objet du système de chauffage ou des aérateurs.



⚠ DANGER

Le carter du système de chauffage peut devenir très chaud lors du fonctionnement du chauffage. Il existe un risque de brûlures en cas de contact.

- Ne pas toucher le carter du système de chauffage pendant le fonctionnement.
- Ne toucher que les interrupteurs fournis.

Éléments de commande du système de chauffage

Les éléments de commande du système de chauffage incluent :

- 1 Bouton de commande du niveau de chauffage
- 2 Bouton de commande du ventilateur
- 3 Bouton de commande du reniflard

Mise en marche de la soufflerie et du système de chauffage

- Tourner le bouton de commande du ventilateur (2) à la position de soufflerie souhaitée.

La soufflerie fonctionne à la vitesse sélectionnée via le bouton de commande du ventilateur (2).

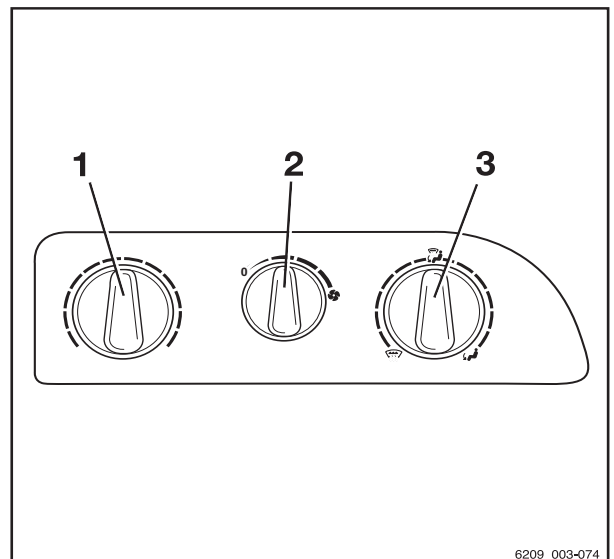
- Tourner le bouton de commande du niveau de chauffage (1) au niveau de chauffage souhaité.

Le chauffage réchauffe l'air au niveau de chauffage sélectionné avec le bouton de commande du niveau de chauffage (1)

- Tourner le bouton de commande du reniflard (3) à la position souhaitée.

Sélection des réglages de la soufflerie

- Pour sélectionner une sortie de ventilateur inférieure, tourner le bouton de commande du ventilateur (2) dans le sens antihoraire.
- Pour sélectionner une sortie de ventilateur supérieure, tourner le bouton de commande du ventilateur (2) dans le sens horaire.



6209_003-074





Cabine

Réglage des différents niveaux de chauffage

- Pour définir une puissance de chauffage inférieure, tourner le bouton de commande du niveau de chauffage (1) dans le sens antihoraire.
- Pour définir une puissance de chauffage supérieure, tourner le bouton de commande du niveau de chauffage (1) dans le sens horaire.

Réglage du bouton de commande du reniflard

- Pour diriger le débit d'air vers les pieds, tourner le bouton de commande du reniflard (3) dans le sens antihoraire à la position .
- Pour diriger le débit d'air vers le pare-brise, tourner le bouton de commande du reniflard (3) dans le sens horaire à la position .

La position centrale  dirige le débit d'air vers les pieds et le pare-brise.

Désactivation du système de chauffage et de la soufflerie

- Tourner le bouton de commande du niveau de chauffage(1) dans le sens antihoraire jusqu'à ce qu'il atteigne la butée.

Le système de chauffage est coupé.

- Tourner le bouton de commande du ventilateur (2) dans le sens antihoraire jusqu'à ce qu'il atteigne la butée.

La soufflerie s'arrête.

Réglage des aérateurs

Les aérateurs pour le conducteur sont toujours alimentés en air. Il n'est pas nécessaire de régler le système de chauffage à l'aide des éléments de commande.

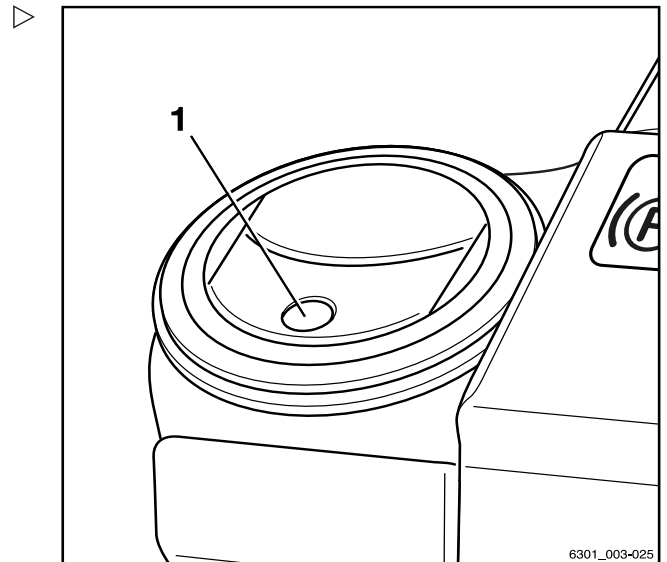
- Pour ouvrir l'aérateur, pousser l'indentation sur le disque (1).

Les disques sont ouverts.

- Saisir les disques pour aligner le débit d'air :

Les disques peuvent être réglés à l'angle souhaité. L'aérateur peut être tourné.

- Appuyer à nouveau pour fermer les disques.



Remplacement des fusibles



⚠ DANGER

L'utilisation de fusibles inadaptés peut entraîner des courts-circuits. Risque d'incendie

- N'utiliser que des fusibles avec le courant nominal prescrit.

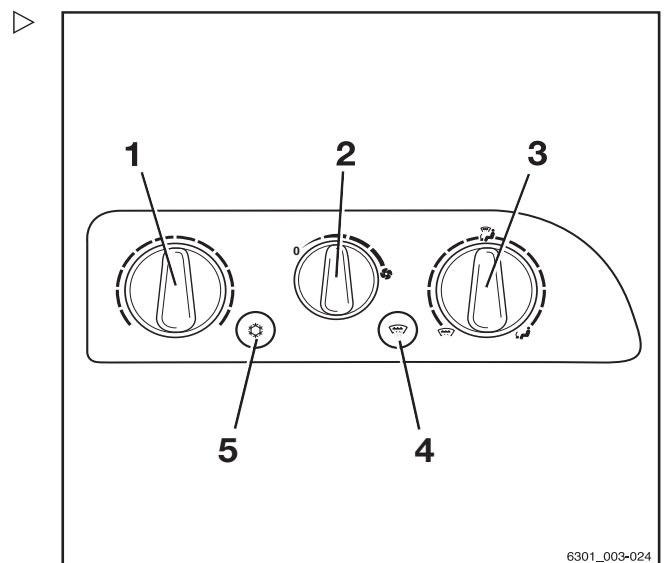
Climatisation (variante)

La climatisation sèche l'air dans la cabine pour éviter que les vitres ne s'embuent. La température de l'air soufflé est basée sur le niveau de chauffage réglé. La fonction de dégivrage permet de dégivrer rapidement le pare-brise.

Les éléments de commande de la climatisation comprennent :

- 1 Bouton de commande du niveau de chauffage
- 2 Bouton de commande du ventilateur
- 3 Bouton de commande de bouche d'air
- 4 Interrupteur de dégivrage
- 5 Interrupteur marche/arrêt

- Pour régler les aérateurs et contrôler les positions de la soufflerie, les réglages de chaleur et le bouton de commande de



Cabine

bouche d'air, voir la section « Système de chauffage (variante) ».

Mise en marche et arrêt de la climatisation


- Pousser le bouton marche/arrêt (5).

La LED sur l'interrupteur s'allume en vert. La climatisation est activée.

- Appuyer à nouveau sur l'interrupteur marche/arrêt (5).

La LED sur l'interrupteur s'éteint. La climatisation est désactivée.

Fonction de dégivrage

La fonction de dégivrage permet de dégivrer et de déshumidifier rapidement le pare-brise. Pour ce faire, tourner le bouton de commande (3) de bouche d'air dans le sens horaire jusqu'à la position . Ouvrir les aérateurs et les diriger vers le pare-brise.

- Activer la climatisation.
- Appuyer sur l'interrupteur de dégivrage (4).

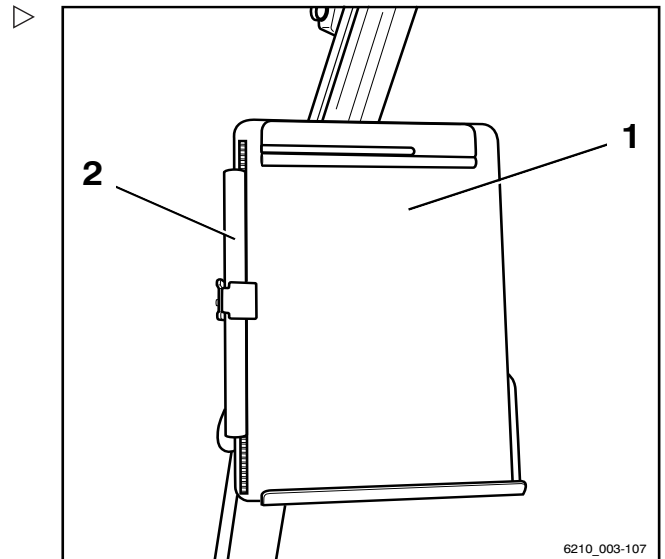
La LED sur l'interrupteur s'allume en vert. La climatisation fonctionne à pleine puissance. Le niveau de chauffage le plus élevé est sélectionné. Cette fonction ne fonctionne que pour une durée limitée. Pour économiser de l'énergie, elle s'éteint automatiquement.

- Appuyer à nouveau sur l'interrupteur de dégivrage (4).

La fonction de dégivrage est désactivée.

Ecritoire (variante)

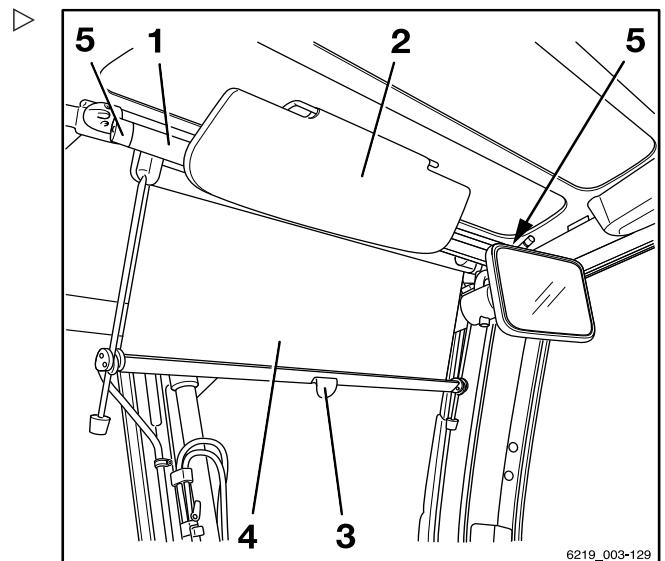
L'écritoire (1) avec lumière de lecture (2) est une variante d'équipement.



Pare-soleil et store

Le chariot peut être équipé d'un pare-soleil (2), d'un store pour le toit (1) et d'un store pour la visibilité du conducteur vers l'avant (4).

- Pour régler le pare-soleil (2), le saisir et le placer dans la position souhaitée.
- Pour déplacer le store (4) vers le haut ou vers le bas, saisir la languette (3) et déplacer le store.
- Si nécessaire, dérouler entièrement le store pour le toit (1) et attacher les extrémités (5) en position étendue.
- Pour le replier, enrrouler doucement le store (1).



Utilisation de la remorque

Utilisation de la remorque

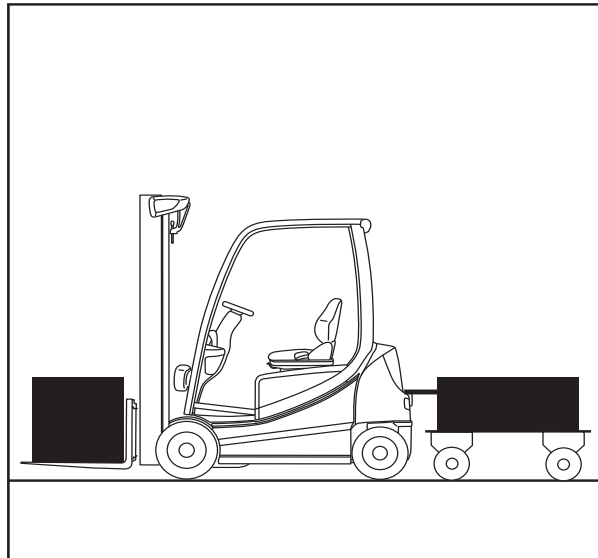
Charge remorquée

⚠ DANGER

Il existe un risque d'accident accru lors de l'utilisation d'une remorque.

L'utilisation d'une remorque modifie les caractéristiques de manipulation du chariot. Lors du remorquage, utiliser le chariot de façon que le train de remorques puisse être conduit en toute sécurité et freiné à tout moment. La vitesse maximale autorisée pour le remorquage est de 5 km/h.

- **Ne pas** dépasser la vitesse autorisée de 5 km/h.
- **Ne pas** atteler le chariot élévateur devant des véhicules à rail.
- Le chariot ne doit pas être utilisé pour pousser un véhicule, quel qu'il soit.
- Il doit être possible de conduire et de freiner en permanence.



⚠ ATTENTION

Risque de dommages aux composants

La charge remorquée maximale pour un remorquage occasionnel est la capacité nominale spécifiée sur la plaque constructeur. Une surcharge peut provoquer des dommages aux composants du chariot. La somme de la charge remorquée réelle et de la charge réelle sur la fourche ne doit pas dépasser la capacité nominale. Si la charge remorquée correspond à la capacité nominale du chariot, il est interdit de transporter une charge sur la fourche en même temps. La charge peut être distribuée entre la fourche et la remorque.

- Vérifier la répartition du poids et effectuer les ajustements nécessaires pour correspondre à la capacité nominale.
- Respecter la valeur de rigidité permise du crochet d'attelage.

⚠ ATTENTION

Risque de dommages aux composants

La charge remorquée maximale ne s'applique qu'à des remorques sans freinage tractées sur une surface plane (déviations maximales +/- 1 %) et sur un sol dur. En cas de remorquage sur une rampe, la charge remorquée doit être réduite. Si nécessaire, notifier le centre d'entretien agréé des conditions d'application. Le centre d'entretien fournira les données requises.

- Informer le centre d'entretien agréé.

⚠ ATTENTION

Risque de dommages aux composants

L'utilisation d'un poids auxiliaire est interdite.

- Ne pas utiliser de remorques dont les timons sont supportés par le crochet d'attelage.

Ce chariot convient au remorquage occasionnel de remorques. Si le chariot est équipé d'un dispositif de remorquage, ce remorquage occasionnel ne doit pas dépasser 2 % du temps de fonctionnement quotidien. Si le chariot doit être utilisé régulièrement à des fins de remorquage, demander conseil au fabricant.

Boulon d'accouplement dans le contrepoids

Accouplement de la remorque

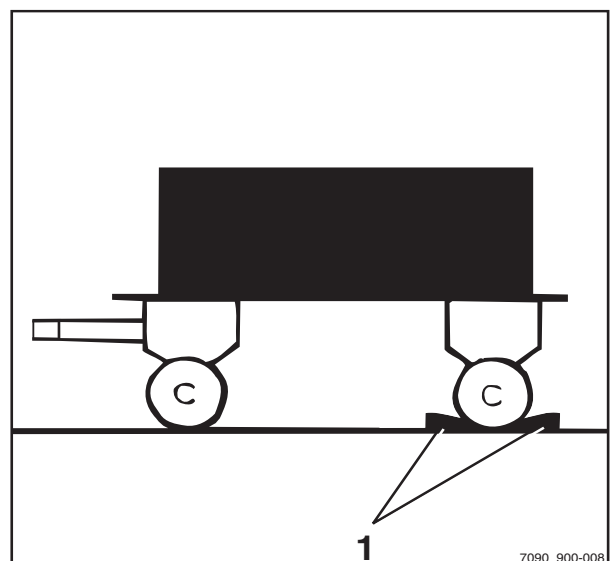
⚠ DANGER

Danger de mort si le chariot se met à rouler

Quitter brièvement le chariot pour atteler ou dételer la remorque entraîne un danger de mort par écrasement si le chariot se met à rouler.

- Serrer le frein de stationnement.
- Descendre la fourche jusqu'au sol.
- Eteindre le chariot. Retirer la clé de contact ou bloquer l'accès.

- Prendre des mesures pour immobiliser la remorque, par exemple en utilisant des cales (1).



7090_900-008

4

Fonctionnement

Utilisation de la remorque

- Enfoncer le boulon d'accouplement (1), tourner le boulon de 90° puis l'extraire.

i REMARQUE

Exceptions pour les modèles RX20-14C et RX20-16C : tourner le boulon d'accouplement (1) de 90° et le retirer.

- Régler la hauteur du timon.

⚠ DANGER

Des personnes peuvent se trouver coincées entre le chariot et la remorque.

Lors de l'accouplement, s'assurer que personne ne se trouve entre le chariot et la remorque.

- Reculer lentement le chariot.
- En reculant le chariot, introduire le timon dans l'évidement (2) du contrepoids.

⚠ DANGER

Risque d'accident en cas de détérioration ou de perte de composants d'accouplement

Si le boulon d'accouplement ou la douille de sécurité est perdu ou endommagé pendant le remorquage, la remorque se détache et devient incontrôlable.

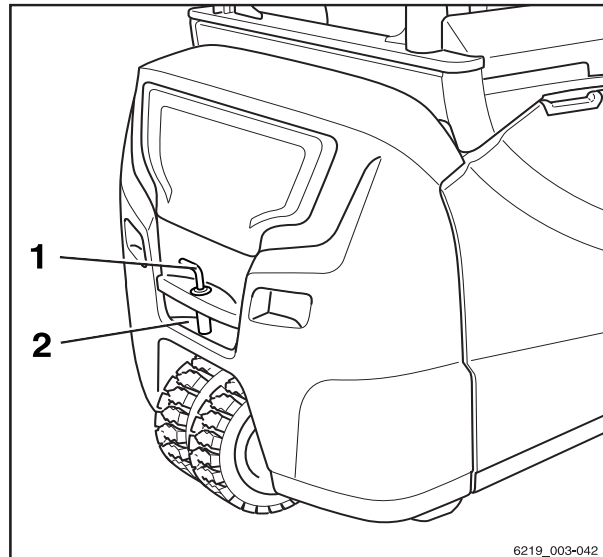
- Utiliser exclusivement les boulons d'accouplement d'origine après les avoir vérifiés.
 - Veiller à ce que le boulon d'accouplement soit correctement inséré et fixé.
-
- Insérer le boulon d'accouplement dans le contrepoids, appuyer vers le bas contre la pression du ressort et tourner le boulon de 90°.

Le boulon d'accouplement est maintenant verrouillé dans cette position.

i REMARQUE

Exceptions pour les modèles RX20-14C et RX20-16C : insérer le boulon d'accouplement dans le contrepoids (1) et le tourner de 90°.

- Retirer tous les dispositifs utilisés pour immobiliser la remorque.

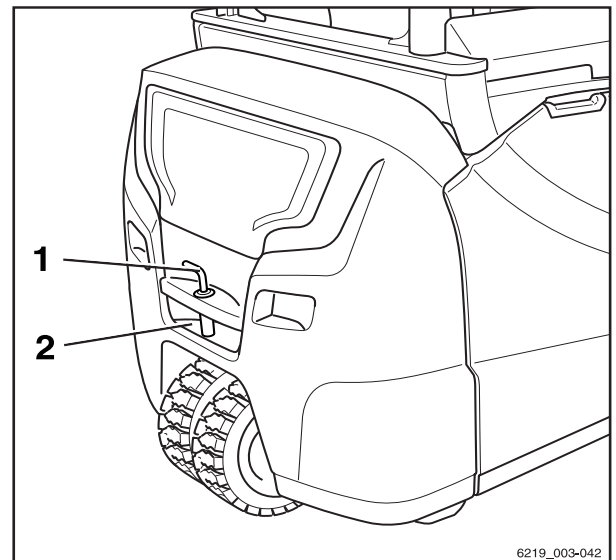


6219_003-042

Dételage de la remorque

- Prendre des mesures pour immobiliser la remorque, par exemple en utilisant des cales.
- Enfoncer le boulon d'accouplement (2), tourner le boulon de 90° puis l'extraire.
- Déplacer lentement le chariot vers l'avant et guider l'œil de la barre de remorquage complètement hors de l'évidement (2) dans le contrepoids.
- Insérer le boulon d'accouplement dans le contrepoids, appuyer vers le bas contre la pression du ressort et tourner le boulon de 90°.

Le boulon d'accouplement est maintenant verrouillé dans cette position.



Crochet d'attelage RO*244

⚠ DANGER

Des personnes peuvent se trouver coincées entre le chariot et la remorque.

Lors de l'attelage, s'assurer que personne ne se trouve entre le chariot et la remorque.

⚠ DANGER

Ne jamais soulever le chariot élévateur à l'aide d'un cric ou d'une grue par le crochet d'attelage. Le crochet d'attelage n'est pas conçu pour cela et pourrait s'en trouver déformé ou endommagé. Ceci pourrait entraîner la chute du chariot, avec des conséquences potentiellement mortelles.

- Utiliser le crochet d'attelage seulement pour remorquer.
- Pour un levage au cric et un chargement par grue, utiliser uniquement les points de levée désignés.

Utilisation de la remorque

⚠ DANGER

Le crochet d'attelage n'est pas conçu pour soutenir des charges et pourrait s'en trouver déformé ou détruit. Ceci pourrait entraîner la chute de la charge supportée, avec des conséquences potentiellement mortelles.

- Le crochet d'attelage ne doit subir que des charges horizontales, c.-à-d. que le timon doit être horizontal.

⚠ DANGER

Quitter brièvement le chariot pour coupler ou désaccoupler la remorque peut entraîner un danger de mort dû au chariot qui risque de rouler et de vous écraser.

- Serrer le frein de stationnement.
- Descendre les fourches jusqu'au sol.
- Eteindre l'interrupteur à clé et déposer la clé.

⚠ PRUDENCE

Ne jamais passer la main entre les boulons d'accouplement et les mâchoires de remorquage. Si le composant bouge subitement, il y a un risque de blessure.

- Pour libérer le boulon d'accouplement, actionner le levier correspondant ou utiliser un outil adapté (par ex. un levier de montage).
- Lorsqu'il n'est pas utilisé, fermer le crochet d'attelage automatique.

⚠ PRUDENCE

Risque de dommages dû à une collision entre composants.

Un chariot équipé d'un crochet d'attelage demande plus de place pour manœuvrer en raison de son déport. Lors des manœuvres, le crochet d'attelage peut causer des dommages au rayonnage ou peut lui-même être endommagé. En cas de collision avec le crochet d'attelage, vérifier l'absence de dommages tels que fissures sur le crochet d'attelage. Un crochet d'attelage endommagé ne doit plus être utilisé.

- Toujours manœuvrer avec prudence et dans des espaces suffisamment dégagés.
- En cas de collision, vérifier l'absence de dommages sur le crochet d'attelage.
- Remplacer le crochet d'attelage s'il est endommagé. Si nécessaire, contacter le centre de service agréé.

PRUDENCE

Risque de dommages à l'œillet de la barre de remorquage ou au timon

Le chariot étant dirigé par les roues arrière, l'angle de pivotement latéral du timon peut ne pas être suffisant. L'accouplement ou le timon peut être endommagé. La forme et la taille de l'œillet de la barre de remorquage du timon doivent être adaptées au crochet d'attelage.

- S'assurer que l'œillet de la barre de remorquage et le timon sont bien adaptés l'un à l'autre.
- Eviter les virages serrés.
- Etre prudent lors des déplacements et des manœuvres en marche arrière.

PRUDENCE

Il y a risque de dommages aux composants si le timon est incliné dans le crochet d'attelage.

Pendant le remorquage, maintenir le timon le plus possible à l'horizontale. Ceci garantit une plage de rotation suffisante en haut et en bas. Si nécessaire, le centre de service agréé peut adapter la hauteur d'assemblage du crochet d'attelage à la hauteur du timon.

- S'assurer que le timon est de niveau.
- Pour modifier la hauteur d'attelage, contacter le centre de service agréé.

REMARQUE

Lors de manœuvres dans des zones d'accès limité, tenir compte de la projection du crochet d'attelage.

4

Fonctionnement

Utilisation de la remorque

Attelage de la remorque

i REMARQUE

*Le crochet d'attelage RO*244 est conçu pour un œillet de barre de remorquage conforme à DIN 74054 (diamètre d'alésage : 40 mm) ou DIN 8454 (diamètre d'alésage : 35 mm).*

- Prendre des mesures pour immobiliser la remorque, par exemple en utilisant des cales.
- Régler l'œillet de la barre de remorquage du timon de façon qu'il soit au centre des mâchoires de remorquage.
- Pousser le levier manuel (2) vers le haut jusqu'à ce qu'il s'enclenche en position.

Le crochet d'attelage est ouvert.

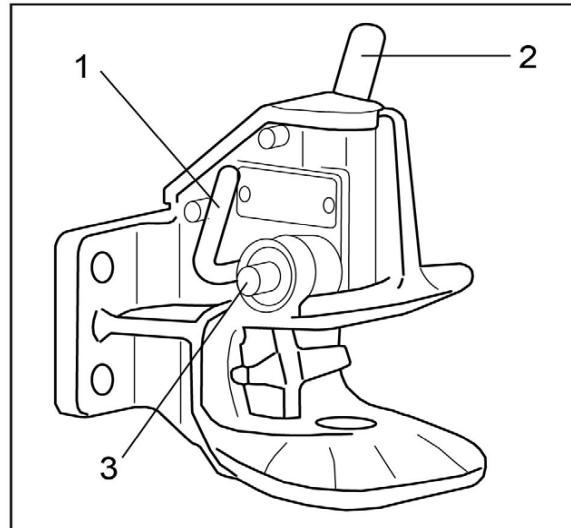
⚠ ATTENTION

Lors de l'attelage, l'œillet de la barre de remorquage doit atteindre le milieu de la mâchoire d'attelage. Le non-respect de cette règle peut entraîner des dommages sur la mâchoire d'attelage ou sur l'œillet de la barre de remorquage

- S'assurer que l'œillet de la barre de remorquage entre au centre de la mâchoire d'attelage.
- Reculer lentement le chariot jusqu'à ce que l'œil de la barre de remorquage soit inséré de façon centrale dans la mâchoire d'attelage du crochet d'attelage et que le boulon d'accouplement s'engage.

i REMARQUE

Le boulon d'accouplement est correctement engagé si la goupille (3) de contrôle ne dépasse pas de son guide.



⚠ DANGER

Si le boulon d'accouplement tombe pendant le remorquage, la remorque se détache et n'est plus contrôlable. Risque d'accident

La goupille de contrôle (3) ne doit pas dépasser de son guide.

- S'assurer que le boulon d'accouplement est correctement enclenché.

Si le boulon d'accouplement n'est pas correctement engagé :

- Retirer tous les dispositifs utilisés pour immobiliser la remorque.
- Avancer le chariot avec la remorque d'env. 1 m puis le reculer légèrement.
- Sur le boulon d'accouplement, vérifier à nouveau que la goupille de contrôle ne dépasse pas de son guide.

-
- Retirer tous les dispositifs utilisés pour immobiliser la remorque.
 - Remorquer la remorque.

Fermeture de l'accouplement

⚠ DANGER

Risque de blessure par coincement de la main

Ne pas passer la main dans la zone du boulon d'accouplement. Par exemple, si une corde de remorquage doit être fixée dans le crochet d'attelage, actionner le crochet d'attelage uniquement par le levier de fermeture (1).

- Abaisser le levier de fermeture (1) aussi loin que possible.

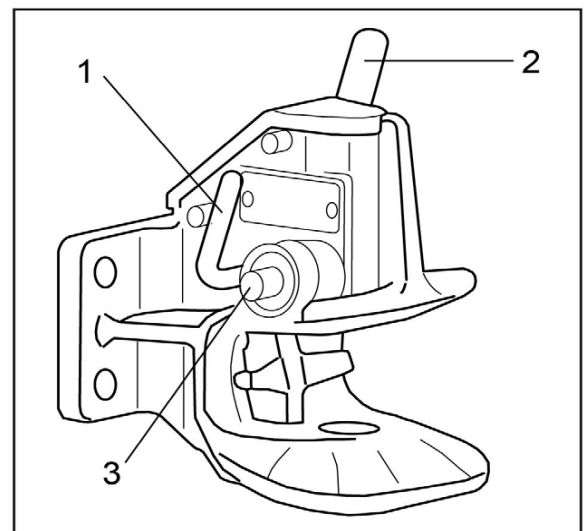
Le crochet d'attelage est fermé.

Dételage de la remorque

- Prendre des mesures pour immobiliser la remorque, par exemple en utilisant des cales.
- Pousser le levier manuel (2) vers le haut jusqu'à ce qu'il s'enclenche en position.

Le crochet d'attelage est ouvert.

- Conduire lentement le chariot vers l'avant jusqu'à ce que l'œillet de la barre de remorquage et les mâchoires de remorquage soient déconnectés.



4

Fonctionnement

Utilisation de la remorque

- Fermer le crochet d'attelage en actionnant le levier de fermeture (1).

i REMARQUE

Pour protéger la douille inférieure du boulon d'accouplement de toute contamination, toujours garder le crochet d'attelage fermé.

Traction de remorques

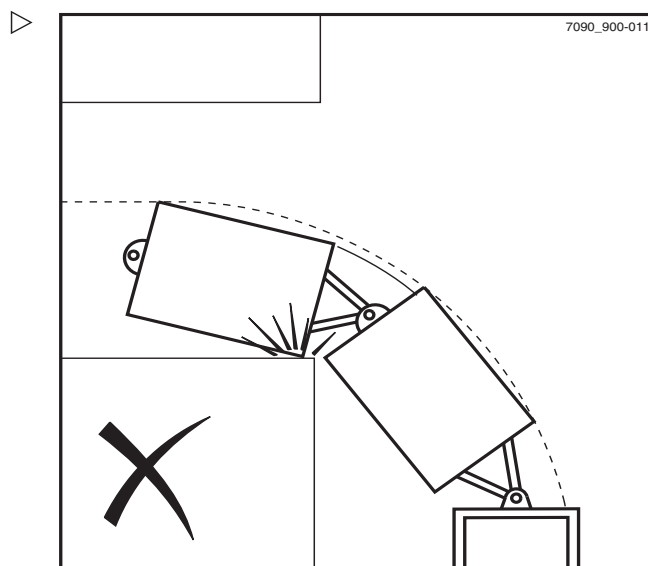
- Les conducteurs tractant une remorque pour la première fois doivent s'entraîner à conduire avec une remorque dans une zone adéquate.
- En passant par des voies étroites (entrées, portails etc.), observer les dimensions de la remorque et de la charge.
- En cas de traction de plusieurs remorques, s'assurer qu'il existe une distance minimum suffisante entre les installations fixes dans les virages.

La longueur autorisée des remorques dépend des voies de circulation du chariot et doit être déterminée lors d'un test de conduite préalable.

Il incombe à l'exploitant d'informer les conducteurs du nombre de remorques autorisé et, si nécessaire, des réductions de vitesse supplémentaires sur certaines sections de l'itinéraire.

i REMARQUE

Merci de respecter la définition des personnes responsables : « exploitant » et « conducteur ».



Travail chambre froide

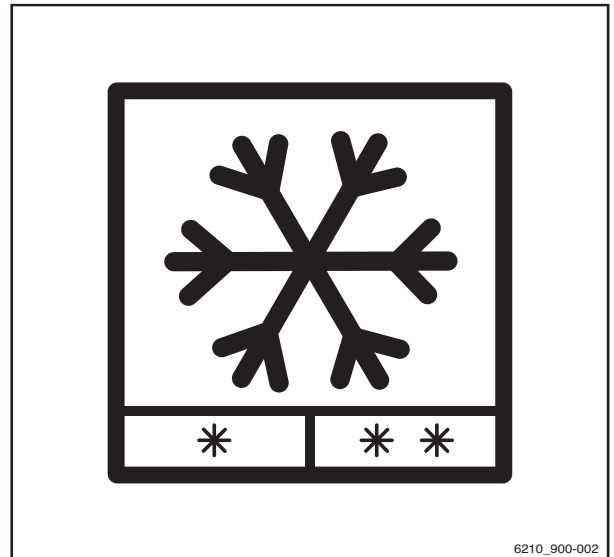
Le chariot est adapté à une utilisation en chambre froide. Un équipement pour chambre froide avec huile hydraulique basse température peut être nécessaire.

Le chariot est équipé pour deux types d'applications différentes.

Le symbole de chambre froide indique la variante dotée d'un équipement pour chambre froide utilisant de l'huile hydraulique basse température.

Sur cette variante, l'unité d'affichage et de commande est chauffée.

Dans une autre variante, le chariot peut être équipé d'une cabine conducteur avec système de chauffage.



Types d'application

Il existe deux types différents de travail chambre froide pour le chariot, caractérisés par deux plages de température différentes.

- 1 Utilisation constante dans la plage de température jusqu'à -5°C , utilisation de courte durée à des températures jusqu'à -10°C .
Fonctionnement possible avec l'équipement standard et l'huile hydraulique standard
- 2 Utilisation alternée en intérieur jusqu'à -32°C de froid et en extérieur jusqu'à $+25^{\circ}\text{C}$; brièvement jusqu'à $+40^{\circ}\text{C}$.
Fonctionnement possible uniquement avec équipement chambre froide et huile hydraulique basse température



REMARQUE

En cas de changement de type d'huile hydraulique, le centre d'entretien agréé doit adapter la commande du chariot.

Travail chambre froide

Fonctionnement

⚠ ATTENTION

Le passage d'une température intérieure froide à une température extérieure chaude peut entraîner la formation d'eau de condensation. Cette eau peut geler lors du retour dans la chambre froide et bloquer des pièces mobiles du chariot.

Une attention particulière doit être portée à la durée d'utilisation dans les différentes plages de température pour les deux types d'application.

Avant son utilisation dans la chambre froide, le chariot doit être séché et réchauffé.

Le chariot ne doit pas quitter la zone de chambre froide pendant plus de 10 minutes. Si cette règle est respectée, aucune eau de condensation n'a le temps de se former.

Si le chariot reste à l'extérieur pendant plus de 10 minutes, il doit y demeurer au moins jusqu'à ce que l'eau de condensation soit évacuée et que le chariot ait séché. Selon les conditions météo, cela peut prendre 30 minutes au minimum.

⚠ PRUDENCE

Risque de blessure

Si l'eau de condensation gèle dans la chambre froide, ne pas essayer de libérer à la main les pièces qui se seraient collées.

REMARQUE

Pendant la phase de réchauffement, la puissance hydraulique est limitée au programme de charge « 1 ».

- Pour s'assurer que le fonctionnement est sûr, conduire le chariot pendant environ 5 minutes et actionner le frein plusieurs fois.
- Actionner toutes les fonctions de levage hydrauliques plusieurs fois.

Cette phase de réchauffement est nécessaire pour s'assurer que l'huile atteint la température de fonctionnement.

- Toujours stationner le chariot à l'extérieur de la chambre froide.



⚠ ATTENTION

Risque de dommages aux composants

Ne pas laisser les batteries au plomb-acide dans la chambre froide pendant la nuit si elles ne sont pas alimentées ou en cours de charge.

- Charger la batterie hors de la chambre froide et utiliser le chariot avec une batterie de remplacement.

Utilisation des batteries dans la chambre froide

Pour compenser la baisse de capacité à basses températures, il est recommandé d'utiliser des batteries au plomb-acide ayant la capacité nominale maximale et les dimensions appropriées pour la série du chariot.

Les chariots électriques ne doivent pas stationner dans une zone froide plus longtemps que nécessaire. Cela vaut également pour les batteries inutilisées. Le poste de charge et l'aire de stationnement pour les chariots et les batteries doivent être à température ambiante normale (pas inférieure à 10°C). Le processus de charge est extrêmement lent à basses températures. A des températures inférieures à 10 °C, il est impossible de charger complètement la batterie avec les paramètres de charge habituels.

- Charger la batterie complètement avant chaque session de travail.
- Pendant la phase de dégagement gazeux, toujours faire l'appoint d'eau distillée.

L'eau distillée se mélange à l'acide de batterie, ce qui évite qu'elle ne gèle.

Les systèmes d'appoint en eau ne doivent pas être utilisés à des températures inférieures à 0 °C, car les systèmes et l'eau contenue dans les conduites flexibles risquent de geler.

Lorsque la batterie est déchargée, sa tension est donc généralement plus faible à basse température. La tension de décharge finale est atteinte plus tôt, c'est-à-dire que la capacité est plus faible.

Affichage des messages

Affichage des messages

Messages

Certains états du chariot peuvent entraîner l'affichage de messages relatifs à des événements dans l'unité d'affichage et de commande.

Certains messages concernent le fonctionnement tandis que d'autres concernent le chariot. Si un message concernant le fonctionnement apparaît, l'unité d'affichage et de commande invite à effectuer une action. Un message concernant le chariot signifie que la commande du chariot a détecté une erreur.

Les types de message suivants peuvent apparaître individuellement ou en combinaison :

- Un symbole graphique
- Le message
- Un code composé d'une lettre et d'un nombre à quatre chiffres

Le message s'affiche jusqu'à ce que la cause ait été corrigée ou que le message ait été acquitté.

Dans le cas d'événements successifs, les messages respectifs sont affichés l'un après l'autre à l'écran.

Messages concernant le fonctionnement

Si des messages concernant le fonctionnement apparaissent sur l'unité d'affichage et de commande, une action doit être effectuée.

Affiché sur l'écran par	Cause/action
S'enregistrer	Les droits d'accès (variante) empêchent l'utilisation du chariot. - Activer les droits d'accès.
Batterie vide	L'état de charge de la batterie est trop faible pour l'utilisation du chariot. - Charger la batterie.
Batterie en service d'urgence	L'état de charge de la batterie est faible. Le chariot subit une réduction de puissance. - Charger la batterie.

Affiché sur l'écran par	Cause/action
Vérifier le niveau d'acide de batterie.	Le niveau d'acide de la batterie au plomb-acide est trop faible. Vérifier le niveau d'acide de la batterie. Corriger si nécessaire.
Batterie trop froide	La batterie lithium-ion est trop froide. - Conduire le chariot dans un environnement plus chaud.
Fermer le compartiment de la batterie	La porte du compartiment de batterie est ouverte. Le chariot ne se déplace qu'à vitesse réduite. - Fermer la porte du compartiment de batterie.
Contrôler le capteur de la porte du compartiment de batterie	Le capteur de la porte du compartiment de batterie ne détecte pas que la porte du compartiment est fermée. - Vérifier que la serrure de la porte du compartiment de batterie est engagée. Si l'affichage du message persiste, contacter le centre d'entretien agréé.
Relâcher la pédale de frein !	L'action souhaitée n'est possible qu'après le relâchement de la pédale de frein. - Relâcher la pédale de frein.
Curve Speed Control Actif !	Curve Speed Control réduit la vitesse en courbe. - Aucune action n'est requise.
Transmission de données requise !	Si le chariot est équipé de cette variante, la transmission des données doit être effectuée. - Voir les instructions correspondantes.
Mode de diagnostic actif	Ce message ne s'affiche pas en fonctionnement normal. - Contacter le centre d'entretien agréé.
Régler le nombre de tours	Si un montage auxiliaire est monté et qu'aucune vitesse de rotation de la pompe n'a été défini pour son sens de déplacement, ce message s'affiche. - Définir la vitesse de rotation avec l'autorisation d'accès.
Mode de développement actif	Ce message ne s'affiche pas en fonctionnement normal. - Contacter le centre d'entretien agréé.
Unité motrice bloquée !	Ce message fait suite à d'autres messages antérieurs, comme par ex. une surchauffe. Il n'est pas possible de conduire le chariot. - Attendre que le message ait disparu. Si nécessaire, éteindre puis rallumer le chariot. Si l'affichage du message persiste, contacter le centre d'entretien agréé.
S'asseoir sur le siège conducteur	Le chariot est équipé d'un contacteur de siège. Si le siège conducteur n'est pas occupé, les entraînements sont désactivés. - S'asseoir sur le siège conducteur.

Affichage des messages

Affiché sur l'écran par	Cause/action
Immobiliser le chariot pour l'empêcher de rouler ⚠	Si la commande du chariot détecte un mouvement du chariot sans actionnement de la pédale d'accélérateur, ce message apparaît. - Serrer le frein de stationnement. - Si nécessaire, immobiliser le chariot à l'aide de cales de manière qu'il ne puisse pas rouler.
Eteindre le chariot ? (ⓘ)	Si le chariot est éteint sans que le frein de stationnement n'ait été serré, ce message apparaît. - Serrer le frein de stationnement.
Eteindre le chariot quand même ? (ⓘ)	Si le chariot doit être éteint alors que le frein de stationnement n'est pas serré, ce message apparaît. - Immobiliser le chariot à l'aide de cales de manière qu'il ne puisse pas rouler.
Arrêt du véhicule : Système d'accès 🔒	Les droits d'accès (variante) empêchent l'utilisation du chariot. Ceci peut être dû à la saisie d'un code incorrect. - Activer les droits d'accès.
Erreur : Batterie 🔧	La commande du chariot détecte une erreur dans la batterie lithium-ion. - Eteindre puis rallumer le chariot. - Si l'affichage du message persiste, contacter le centre d'entretien agréé.
Serrer le frein de stationnement (ⓘ)	Si la commande du chariot détecte un mouvement du chariot sans actionnement de la pédale d'accélérateur, ce message apparaît. - Serrer le frein de stationnement.
Desserrer le frein de stationnement (ⓘ)	L'action souhaitée n'est possible qu'après le relâchement du frein de stationnement. - Relâcher la pédale de frein.
Vérifier le frein de stationnement ⚠	La commande du chariot détecte une diminution de la force de freinage du frein de stationnement électrique. - Immobiliser le chariot avec des cales pour l'empêcher de rouler. - Contacter le centre d'entretien agréé.
Impossible de serrer le frein de stationnement (ⓘ)	Le frein de stationnement ne peut pas être serré en raison d'un défaut technique. - Serrer le frein de stationnement conformément au chapitre « Dysfonctionnements du frein de stationnement électrique ». - Immobiliser le chariot à l'aide de cales de manière qu'il ne puisse pas rouler.
Serrer frein stationn. via bouton (ⓘ)	Le frein de stationnement électrique ne se serre pas automatiquement. - Serrer le frein de stationnement en appuyant sur la touche.

Affichage des messages

Affiché sur l'écran par	Cause/action
Opération d'urgence !	Si le chariot subit une réduction de puissance, par exemple en raison d'un état de charge trop faible de la batterie, ce message apparaît. - Respecter le message précédent.
Direction d'urgence via le levier ⚠	Si la commande du chariot a détecté une erreur affectant les fonctions d'entraînement, il est possible d'activer le fonctionnement d'urgence. - Régler le sélecteur de direction sur la direction voulue. - Conduire le chariot jusqu'à une zone où il puisse être garé en toute sécurité. - Contacter le centre d'entretien agréé.
Direction d'urgence via le commutateur de direction ⚠	Si la commande du chariot a détecté une erreur affectant les fonctions d'entraînement, il est possible d'activer le fonctionnement d'urgence. - Régler le commutateur de sens de marche dans la direction souhaitée. - Conduire le chariot jusqu'à une zone où il puisse être garé en toute sécurité. - Contacter le centre d'entretien agréé.
Etalonnage des paramètres ↻	Ce message ne s'affiche pas en fonctionnement normal. - Contacter le centre d'entretien agréé.
Ordre ceinture !	Si l'ordre configuré pour l'application des systèmes de retenue n'est pas respecté, ce message apparaît. - Boucler la ceinture de sécurité.
Fermer le système de retenue ⓘ	Si, par exemple, le chariot est équipé d'un étrier en guise de système de retenue et que la pédale d'accélérateur est actionnée, ce message apparaît. Le chariot ne se déplace pas. - Fermer le système de retenue.
Secouage bloqué - surcharge ⚠	Si la fonction de secouage (variante) est en surcharge à cause d'une charge excessive, ce message apparaît. La fonction de secouage reste indisponible tant que cette situation persiste.
Activer le mécanisme de coupure !	Si le système des feux de détresse (variante) est allumé tandis que le chariot est éteint, l'unité d'affichage et de commande reste active. Ensuite, lorsqu'une fonction du chariot est appelée, ce message apparaît. - Mettre en marche le chariot.
Événement de choc détecté !	Si la commande du chariot détecte une très forte accélération ou décélération, p. ex. en cas d'accident, ce message s'affiche.
Entretien exigé 🔧	Si l'intervalle d'entretien a été atteint, ce message apparaît. - Contacter le centre d'entretien agréé.

Affiché sur l'écran par	Cause/action
Mode service actif	Ce message ne s'affiche pas en fonctionnement normal. - Contacter le centre d'entretien agréé.
Boucler la ceinture de sécurité	Si la ceinture de sécurité n'est pas bouclée, la vitesse de conduite est limitée à 4 km/h et ce message apparaît. - Boucler la ceinture de sécurité.
Etes-vous sûr ? ?	Si l'unité d'affichage et de commande attend une confirmation du conducteur, ce message apparaît. - Poursuivre le message de saisie ou l'annuler.
Mode sprint débloqué !	Si la batterie est chargée après le verrouillage du mode Sprint ou que la température normale est atteinte, ce message s'affiche. Le mode Sprint peut être utilisé à nouveau après avoir redémarré le chariot.
Mode sprint bloqué batterie	Si la batterie subit une sous tension ou une température trop élevée, ce message apparaît. Le mode Sprint n'est plus disponible. - Respecter le message précédent.
Mode sprint bloqué - température	Si la température au niveau des unités motrices est trop élevée, ce message apparaît. Le mode Sprint n'est plus disponible. - Respecter le message précédent.
Int. homme mort	Si le chariot est équipé d'un interrupteur au pied et qu'une fonction du chariot est appelée lorsque l'interrupteur au pied n'est pas actionné, ce message apparaît. - Actionner l'interrupteur au pied.
Surcharge	Avec la variante « Protection contre les surcharges », ce message apparaît si une charge trop excessive est ramassée. - Déposer la charge.
Surchauffe batterie	Si la commande du chariot détecte une température de la batterie excessive, ce message apparaît. - Laisser le chariot refroidir.
Mode usine actif	Ce message ne s'affiche pas en fonctionnement normal. - Contacter le centre d'entretien agréé.

Affichage des messages

Affiché sur l'écran par	Cause/action
Expiration de l'accès !	Si le chariot est équipé de cette variante, ce message peut s'afficher. - Voir les instructions correspondantes.
Accès non autorisé !	
L'accès expire dans < 1 mois !	
L'accès expire dans < 1 jour !	
L'accès expire dans < 1 semaine !	
L'accès expire dans < 2 jours !	
L'accès expire dans < 3 jours !	

Messages concernant le chariot

Si des messages avec un code s'affichent sur l'unité d'affichage et de commande, la commande du chariot a détecté une erreur. Le message avec un code est enregistré dans la liste des messages jusqu'à ce que la cause du message soit corrigée. Les messages enregistrés peuvent être appelées de la « liste des messages ».

Si, par exemple, le réflecteur ou le capteur de hauteur de levage est sale, il est généralement utile de nettoyer ces composants.

- Eteindre puis rallumer le chariot.
- Si le message s'affiche toujours, contacter le centre d'entretien agréé.

Les messages sont triés par ordre de code croissant :

Code	Affiché sur l'écran	Description / solution possible
A2103	Paramètre erroné ⚠	Faute collective des paramètres
A2305	Erreur de calculateur ⚠	Faute collective sur le calculateur
A2545	Erreur d'actionneur 9 : ⚠	Panne d'actionneur Si aucun montage auxiliaire n'est installé, ce message peut être ignoré. - Si un montage auxiliaire est monté, contacter le centre d'entretien agréé.
A2801	Surveillance ⚠	Contrôle de processus, proc 1
A2802	Surveillance ⚠	Contrôle de processus, proc 2
A2803	Surveillance ⚠	Contrôle de processus, proc 3
A2804	Surveillance ⚠	Contrôle de processus, proc 4

Fonctionnement

4

Affichage des messages

Code	Affiché sur l'écran	Description / solution possible
A2805	Surveillance ⚠	Contrôle de processus, proc 5
A2806	Surveillance ⚠	Contrôle de processus, proc 6
A2807	Surveillance ⚠	Contrôle de processus, proc 7
A2808	Surveillance ⚠	Contrôle de processus, proc 8
A2809	Surveillance ⚠	Contrôle de processus, proc 9
A2810	Surveillance ⚠	Contrôle de processus, proc 10
A2811	Surveillance ⚠	Contrôle de processus, proc 11
A2899	Surveillance ⚠	Faute collective de surveillance des processus
A3015	Erreur de levier de frein (⚠)	Faute collective sur le capteur de frein
A3027	Erreur de contacteur de siège ⚠	Le contacteur de siège ne s'ouvre pas - Se lever du siège conducteur et s'asseoir à nouveau.
A3035	Erreur de liquide de frein (⚠)	Interrupteur de liquide de frein
A3143	Vérifier le capteur de hauteur de levage et le réflecteur ⚠	Erreur de mesure du capteur de hauteur de levage
A3151	Plausibilité de l'hydraulique de la fonction de déplacement ⚠	Si aucun montage auxiliaire n'est installé, ce message peut être ignoré. - Si un montage auxiliaire est monté, contacter le centre d'entretien agréé.
A3230	Erreur surveillance de direction ⚠	Faute collective sur la direction
A3340	Contrôle du dispositif électrique ⚠	Faute collective sur l'équipement électrique supplémentaire
A3345	Contrôle du dispositif électrique ⚠	Faute collective sur le groupe motopropulseur
A3346	Contrôle du réducteur de traction ⚠	Faute collective de la transmission
A3347	Système hydraulique ⚠	Si aucun montage auxiliaire n'est installé, ce message peut être ignoré. - Si un montage auxiliaire est monté, contacter le centre d'entretien agréé.
A5090	Surchauffe Traction ⚠	Faute collective de surchauffe de l'unité motrice - Eteindre le chariot et le laisser refroidir.
A5091	Surchauffe Entraînement hydraulique ⚠	Faute collective de surchauffe de l'entraînement hydraulique - Eteindre le chariot et le laisser refroidir.
A5934	Erreur de chargeur interne ⚠	Erreur dans la détection de connecteur de charge - Débrancher le connecteur puis le rebrancher.

Affichage des messages

Code	Affiché sur l'écran	Description / solution possible
A5961	Surchauffe de la batterie	Surchauffe de la batterie lithium - Eteindre le chariot et le laisser refroidir.
A5962	Batterie trop froide	Température de la batterie au lithium insuffisante - Conduire le chariot dans un environnement plus chaud.
A5986	Erreur de calculateur	Mesure du courant de batterie général
A5993	Erreur de chargeur interne	Faute collective du chargeur embarqué
A6210	Erreur de batterie	Faute collective de la batterie au lithium
A6502	Température excessive du frein de stationnement	Le frein de stationnement électrique détecte une surchauffe
A6510	Erreur de frein de stationnement	Le frein de stationnement électrique détecte un défaut
A6511	Erreur de frein de stationnement	Impossible de relâcher le frein
A6512	Erreur de frein de stationnement	Impossible de serrer le frein
A6701	Erreur de surveillance du système d'assistance	Faute collective sur les systèmes d'assistance
Aucune	Erreur	Défaut général

Procédure en cas d'urgence

Arrêt d'urgence

⚠ PRUDENCE

L'assistance au freinage électrique n'est pas disponible lorsque le bouton d'arrêt d'urgence est actionné.

Lorsque le bouton d'arrêt d'urgence (1) est actionné, les entraînements sont déconnectés de l'alimentation en tension. Le frein à récupération n'immobilise pas le chariot sur les pentes.

- Pour freiner, actionner le frein de service.

⚠ ATTENTION

Lorsque le bouton d'arrêt d'urgence (1) est actionné, les entraînements sont déconnectés de l'alimentation en tension. Le débranchement de la prise mâle batterie (2) entraîne la déconnexion de l'ensemble du chariot de l'alimentation en tension.

- N'utiliser ce système de sécurité qu'en cas d'urgence ou pour garer le chariot en toute sécurité.

⚠ ATTENTION

Risques de dommages à la prise mâle batterie

Si la prise mâle batterie est débranchée alors que l'interrupteur à clé est allumé (sous charge), un arc est produit. Ceci peut provoquer une érosion au niveau des contacts, ce qui réduit considérablement la durée de vie des contacts.

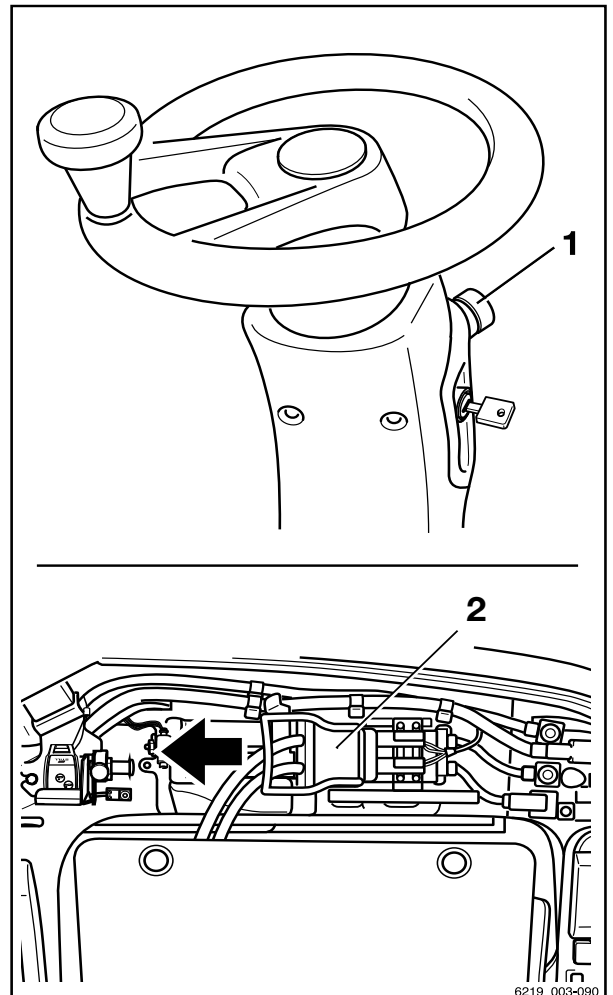
- Eteindre l'interrupteur à clé avant de débrancher la prise mâle batterie.
- Ne pas débrancher la prise mâle batterie lorsque l'interrupteur à clé est allumé, sauf en cas d'urgence.

En cas d'urgence, toutes les fonctions du chariot peuvent être coupées :

- Appuyer sur le bouton d'arrêt d'urgence (1) ou débrancher la prise mâle batterie (2).

En mode entraînement, l'actionnement du bouton d'arrêt d'urgence (1) a les effets suivants :

- Aucune réduction de la vitesse du chariot lorsque la pédale d'accélérateur est relâ-



Procédure en cas d'urgence

chée, selon le programme vitesse sélectionné. Le chariot ralentit jusqu'à l'arrêt.

- Dans les chariots équipés d'un frein de stationnement électrique (variante), le frein de stationnement électrique est appliqué dès que le chariot s'immobilise.
- Le frein à récupération ne fonctionne pas dans la première partie de la course de la pédale de frein :
Pour freiner le chariot au moyen du frein mécanique, la pédale de frein doit être enfoncée davantage.
- Le chariot ne peut être retenu dans une pente qu'avec le frein mécanique, pas avec le frein à récupération.
- Pas d'effet de direction assistée ; les forces de direction sont augmentées par la fonction de direction d'urgence restante
- Le système « Curve Speed Control » (réduction automatique de la vitesse du chariot dans les virages) ne fonctionne pas. Arrêter le chariot à l'aide du frein de service.
- Aucune fonction hydraulique n'est disponible.

Procédure en cas de renversement du chariot

⚠ DANGER

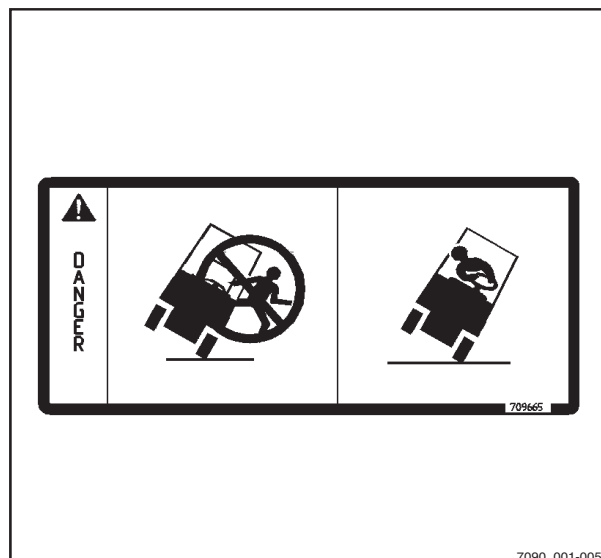
Si le chariot se renverse, le conducteur peut tomber et glisser sous le chariot, avec des conséquences potentiellement mortelles. Danger de mort.

Le non-respect des limitations spécifiées dans cette notice d'instructions, p. ex. circuler sur des pentes trop abruptes ou ne pas ajuster la vitesse dans les virages, peut entraîner le renversement du chariot. Si le chariot commence à basculer, ne quitter le chariot en aucun cas. Ceci augmente le risque d'être heurté par le chariot.

- Ne pas détacher la ceinture de sécurité.
- Ne jamais sauter du chariot.
- Ces règles de comportement doivent absolument être appliquées si le chariot se renverse.

Règles de comportement si le chariot se renverse :

- S'accrocher au volant de direction avec les mains.



7090_001-005

- Appuyer les pieds contre le plancher.
- Pencher le haut du corps par dessus le volant de direction.
- Pencher le corps dans le sens opposé à celui de la chute.

Marteau de secours

Le marteau de secours est utilisé pour secourir le conducteur s'il est enfermé dans la cabine dans une situation dangereuse, par exemple si le chariot a basculé et que la porte de la cabine ne peut pas être ouverte.

Le panneau de verre de sécurité peut être frappé avec peu de risques en utilisant le marteau de secours afin que le conducteur puisse s'échapper ou soit secouru de la zone dangereuse.

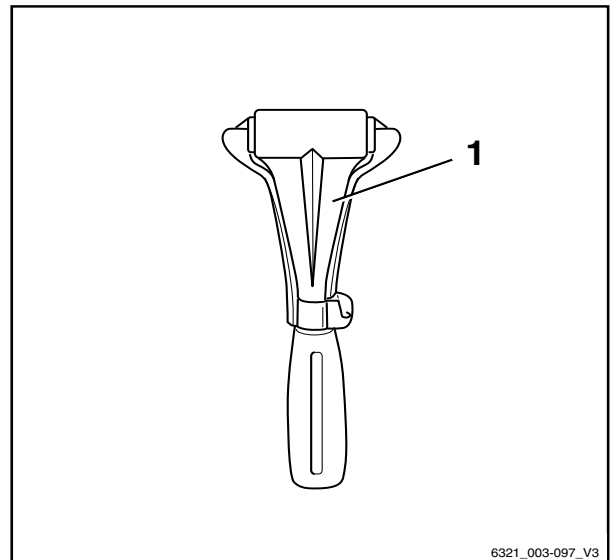
Utilisation du marteau de secours

PRUDENCE

Lorsque le verre est fracassé il y a un risque de blessure dû aux éclats de verre.

Lorsque le verre de la cabine est fracassé, les éclats de verre peuvent atteindre le visage, couper la peau et blesser les yeux. Lorsqu'un panneau de verre est fracassé, détourner le visage et le recouvrir avec le creux du bras libre.

- Se protéger le visage en fracassant un panneau de verre.
-
- Tirer le marteau de secours hors de son support de fixation sur la poignée.
 - Utiliser une des deux pointes métalliques de la tête du marteau de secours, heurter le panneau de verre avec force jusqu'à ce qu'il se casse.



6321_003-097_V3

Procédure en cas d'urgence

Descente d'urgence

En cas de panne du contrôleur hydraulique pendant qu'une charge est levée, il est possible d'effectuer une descente d'urgence. Une vis de descente d'urgence est située sur le bloc de soupapes (3) à cet effet.



⚠ DANGER

La chute de charges ou la descente de pièces du chariot présente un risque de blessure mortelle.

- Ne pas passer sous une charge levée.
- Respecter les étapes décrites ci-dessous.

- Retirer le couvercle (1) du côté droit du revêtement de plancher près de la pédale d'accélérateur.
- Retirer la clé à douille hexagonale (2) du compartiment de droite, près du siège conducteur.
- A l'aide de la clé à douille hexagonale, tourner la vis de descente d'urgence (3) d'un tour et demi au maximum pour la desserrer.

⚠ PRUDENCE

La charge est descendue !

La vitesse de descente est réglée en dévissant la vis de descente d'urgence.

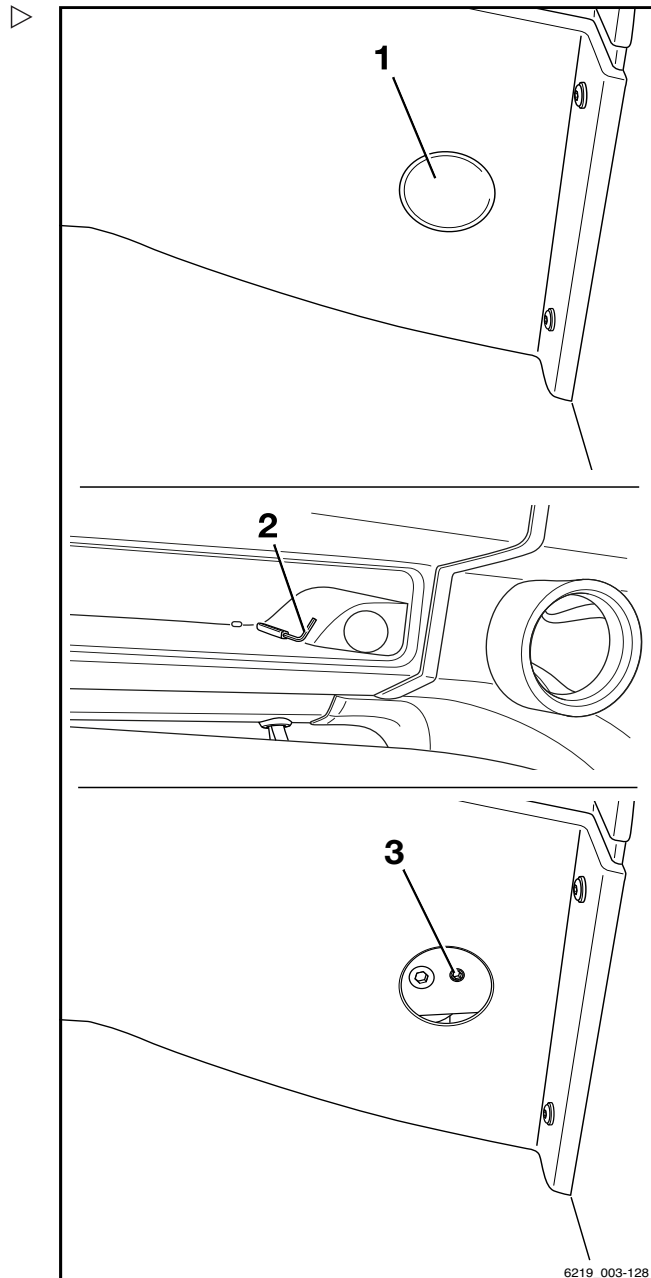
- Prendre en compte les remarques dans la liste ci-dessous.

Ce qui suit s'applique :

- Couple de serrage :
max. 2,5 Nm
- Lorsque la vis est un peu dévissée :
La charge s'abaisse lentement
- Lorsque la vis est beaucoup dévissée :
La charge s'abaisse rapidement

Après la descente :

- Revisser la vis de descente d'urgence.
- Remettre la clé à douille hexagonale sur le support de fixation dans le compartiment.
- Reposer le cache.



6219_003-128

⚠ DANGER

Si le chariot est utilisé alors que le contrôleur hydraulique est bloqué, il y a un risque accru d'accidents.

- Après la procédure de descente d'urgence, faire corriger le dysfonctionnement.
- Notifier le centre d'entretien agréé.

Commande d'urgence du frein de stationnement électrique (variante)



⚠ DANGER

Etre renversé par un chariot se déplaçant accidentellement présente un risque de blessure mortelle.

Le chariot risque de se mettre à rouler lorsque le frein de stationnement est relâché.

- En cas d'urgence, immobiliser le chariot avec des cales du côté aval afin de l'empêcher de rouler.
- N'exécuter un relâchement d'urgence du frein de stationnement que lorsque le chariot est à l'arrêt et que la fourche est descendue.

Le frein de stationnement électrique peut être desserré et serré par une commande d'urgence.

Une commande d'urgence du frein de stationnement électrique doit être effectuée dans les conditions suivantes :

- Le frein de stationnement électrique ne fonctionne pas correctement.
- Le chariot est transportée sans batterie.

i REMARQUE

Si le frein de stationnement est desserré via le processus de commande d'urgence, il

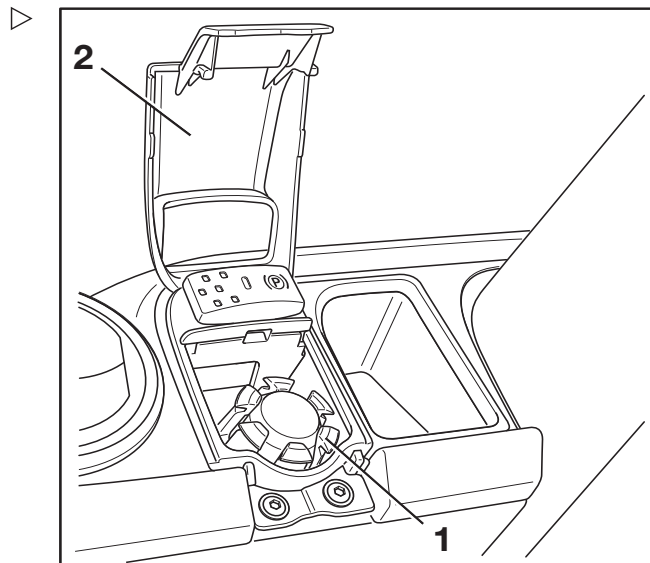
4

Fonctionnement

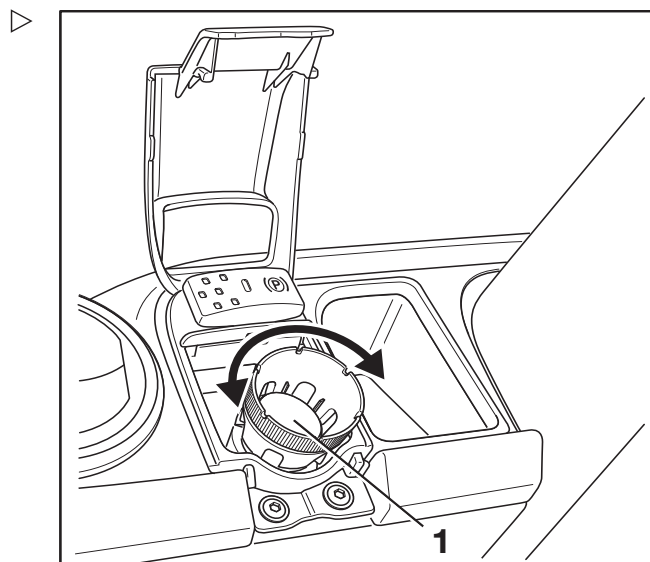
Procédure en cas d'urgence

est possible de conduire le chariot à basse vitesse.

- *Le chariot peut alors être déplacé hors de la situation dangereuse ou vers le lieu de réparation.*
 - *La conduite avec un frein de stationnement défectueux exige une vigilance particulière de la part du conducteur.*
- Soulever le couvercle (2) et le replier.
 - Retirer le volant de réglage (1).



- Retourner le volant de réglage (1) puis l'attacher.



Desserrage du frein de stationnement ←(P)→

- Pour desserrer le frein de stationnement, tourner légèrement le volant de réglage (1) dans le sens antihoraire jusqu'à atteindre la butée inférieure.

Serrage du frein de stationnement →(P)←

- Pour serrer le frein de stationnement, tourner le volant de réglage (1) dans le sens horaire jusqu'à ce que la force requise pour ce faire augmente de manière significative et que le chariot soit fermement maintenu.
- Retirer le volant de réglage (1), le retourner puis l'insérer.
- Rabattre à nouveau le couvercle.
- S'il n'est pas possible de déterminer l'état du frein de stationnement de manière fiable, immobiliser le chariot avec des cales.

Remorquage

Informations de sécurité

⚠ DANGER

Le système de freinage sur le véhicule de remorquage peut tomber en panne. Risque d'accident

Si le système de freinage du véhicule de remorquage n'est pas correctement calibré, le véhicule peut ne pas freiner en toute sécurité ou les freins peuvent ne pas fonctionner. Le véhicule de remorquage doit pouvoir absorber les efforts de traction et la force de freinage de la charge remorquée non freinée (poids total réel du chariot).

- Vérifier l'effort de traction et la force de freinage du véhicule de remorquage.

⚠ DANGER

Le chariot pourrait heurter le véhicule de remorquage lorsque celui-ci freine. Risque d'accident

Lors du remorquage, en cas d'absence de connexion rigide pour assurer la transmission de puissance bidirectionnelle, le chariot peut heurter le véhicule de remorquage lorsque celui-ci freine. Pour des raisons de sécurité, seule une barre de remorquage testée peut être utilisée.

- Utiliser une barre de remorquage testée.

⚠ ATTENTION

Si l'entraînement du chariot entre le moteur de traction et l'essieu moteur n'est pas interrompu, l'entraînement peut être endommagé.

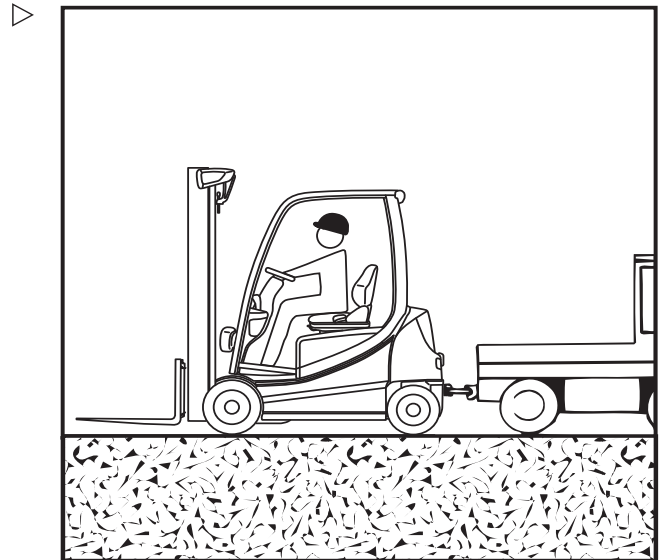
- Mettre le commutateur de sens de marche en position neutre.

⚠ ATTENTION

Risques de dommages à la prise mâle batterie

Si la prise mâle batterie est débranchée alors que l'interrupteur à clé est allumé (sous charge), un arc est produit. Ceci peut provoquer une érosion au niveau des contacts, ce qui réduit considérablement la durée de vie des contacts.

- Eteindre l'interrupteur à clé avant de débrancher la prise mâle batterie.
- Ne pas débrancher la prise mâle batterie lorsque l'interrupteur à clé est allumé, sauf en cas d'urgence.



Procédure en cas d'urgence

⚠ DANGER

Danger de mort lors des manœuvres

Des personnes peuvent être écrasées entre le chariot et le véhicule de remorquage lors des manœuvres.

Pour garantir que le conducteur du véhicule de remorquage et l'installateur qui fixe la barre de remorquage sont conscients des risques éventuels, le véhicule de remorquage ne peut être manœuvré et la barre de remorquage ne peut être fixée que lorsqu'une deuxième personne agit en tant que guide.

- Ne manœuvrer qu'avec l'aide d'un guide.

⚠ PRUDENCE

Risque d'accident en cas de défaillance de l'hydraulique

En cas de défaillance de l'hydraulique, la direction assistée ne fonctionne plus. La direction est raide.

- Choisir une vitesse de remorquage qui permet au chariot et au véhicule de remorquage d'être efficacement freinés et contrôlés en permanence.

⚠ PRUDENCE

Risque d'accident si le chariot n'est pas dirigé

Si le chariot n'est pas dirigé pendant qu'il est remorqué, il risque de virer de manière incontrôlée.

Le chariot remorqué doit également être dirigé par un conducteur.

Le conducteur du chariot remorqué doit s'asseoir dans le siège conducteur et attacher la ceinture de sécurité avant de procéder au remorquage.

- Utiliser les systèmes de retenue disponibles.

Procédure

- Déposer la charge et descendre les bras de fourche près du sol.
- Mettre le commutateur de sens de marche en position neutre.
- Serrer le frein de stationnement.
- Eteindre le chariot.
- Débrancher la prise mâle batterie.
- Vérifier l'effort de traction et la force de freinage du véhicule de remorquage.

- Avec l'aide d'un guide, amener le véhicule de remorquage au chariot.
- Fixer la barre de remorquage au crochet d'attelage du véhicule de remorquage et du chariot.
- S'asseoir sur le siège conducteur du chariot à remorquer. Attacher la ceinture de sécurité.
- Utiliser les systèmes de retenue disponibles.
- Desserrer le frein de stationnement.
- Choisir une vitesse de remorquage qui permet au chariot et au véhicule de remorquage d'être efficacement freinés et contrôlés en permanence.
- Remorquer le chariot.
- Après le remorquage, immobiliser le chariot de manière à l'empêcher de rouler, par ex. en appliquant le frein de stationnement ou en utilisant des cales de roue.
- Enlever la barre de remorquage.

 **REMARQUE**

Une commande d'urgence du frein de stationnement électrique (variante) peut être nécessaire sur un chariot défectueux ; voir la section ci-dessus intitulée « Commande d'urgence du frein de stationnement électrique ».

Branchement et débranchement de la prise mâle batterie

Branchement et débranchement de la prise mâle batterie

Branchement de la prise mâle batterie

- Ouvrir la porte du compartiment de batterie.

⚠ ATTENTION

Risques de dommages à la prise mâle batterie

Si la prise mâle batterie est branchée alors que l'interrupteur à clé est allumé (sous charge), un arc est produit. Cet arc peut endommager les contacts et réduire considérablement leur durée de vie.

- Ne pas brancher la prise mâle batterie avec l'interrupteur à clé allumé.
 - S'assurer que l'interrupteur à clé est éteint avant de brancher la prise mâle batterie.
-
- S'assurer que la prise mâle batterie (2) et le dispositif enfichable (3) sont secs, propres et exempts de corps étrangers.
 - Insérer entièrement la prise mâle batterie (2) dans le dispositif enfichable du chariot.

Le loquet orange (1) doit s'enclencher.

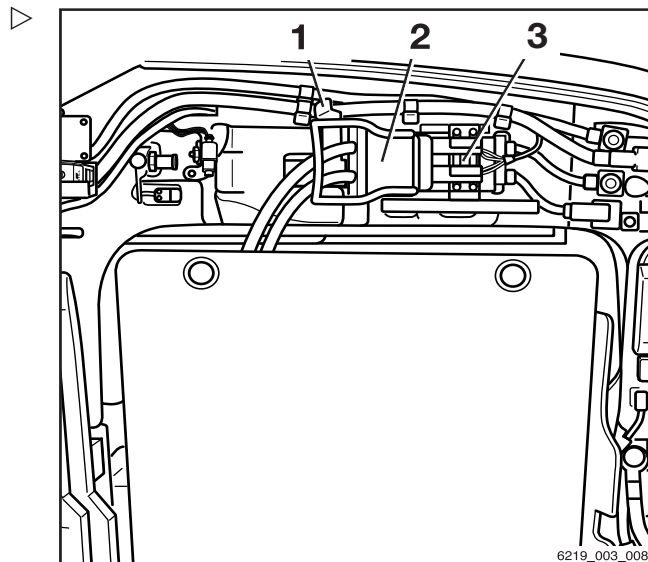


Illustration d'une batterie au plomb-acide



⚠ ATTENTION

Si les câbles sont endommagés, il existe un risque de court-circuit.

Ne pas écraser le câble de batterie en fermant la porte du compartiment de batterie.

- S'assurer que le câble de batterie ne vient pas en contact avec la porte du compartiment de batterie.

i REMARQUE

L'apparence d'une batterie au lithium-ion est différente de cette illustration. La prise mâle batterie comporte également des contacts supplémentaires que la batterie utilise pour communiquer avec la commande du chariot. Cependant, la procédure de connexion est la même.

- Fermer la porte du compartiment de batterie.

Débrancher la prise mâle batterie

- Ouvrir la porte du compartiment de batterie.

⚠ ATTENTION

Risques de dommages à la prise mâle batterie

Si la prise mâle batterie est débranchée alors que l'interrupteur à clé est allumé (sous charge), un arc est produit. Ceci peut provoquer une érosion au niveau des contacts, ce qui réduit considérablement la durée de vie des contacts.

- Eteindre l'interrupteur à clé avant de débrancher la prise mâle batterie.
- Ne pas débrancher la prise mâle batterie lorsque l'interrupteur à clé est allumé, sauf en cas d'urgence.

- Appuyer sur le loquet orange (1).

La prise mâle batterie se déverrouille.

- Retirer la prise mâle batterie (2) du dispositif enfichable (3) sur le chariot et la déposer en sécurité.

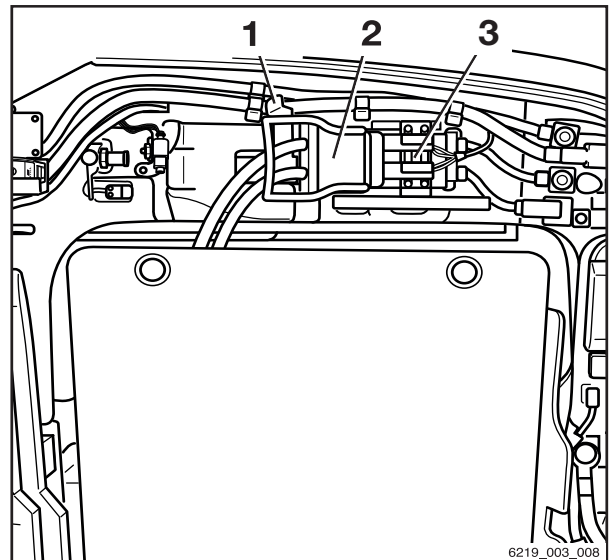


Illustration d'une batterie au plomb-acide



⚠ ATTENTION

Si les câbles sont endommagés, il existe un risque de court-circuit.

Ne pas écraser le câble de batterie en fermant la porte du compartiment de batterie.

- S'assurer que le câble de batterie ne vient pas en contact avec la porte du compartiment de batterie.



REMARQUE

L'apparence d'une batterie au lithium-ion est différente de cette illustration. La prise mâle batterie est également équipée de contacts supplémentaires pour la communication entre la batterie et la commande du chariot. Cependant, la procédure de déconnexion est la même.

- Fermer la porte du compartiment de batterie.

Manipulation de la batterie au plomb-acide

Manipulation de la batterie au plomb-acide

Réglementation relative à la sécurité pour la manipulation de la batterie

- Lors de l'installation et l'utilisation des postes de charge de batterie, respecter les dispositions légales nationales pour le pays d'utilisation.



⚠ ATTENTION

Risques de dommages au chargeur de batterie

Une utilisation incorrecte ou un branchement incorrect du poste de charge ou du chargeur de batterie peut endommager les composants.

- Respecter la notice d'instructions du poste de charge ou du chargeur de batterie ainsi que celle de la batterie.

- Respecter la réglementation relative à la sécurité suivante lors de l'entretien, de la charge et du remplacement de la batterie.

Personnel d'entretien

Les batteries ne doivent être chargées, entretenues ou remplacées que par un personnel qualifié conformément aux instructions du fabricant de la batterie, du chargeur de batterie et du chariot élévateur.

- Respecter les instructions de manipulation de la batterie et la notice d'instructions du chargeur de batterie.
- Respecter la réglementation relative à la sécurité suivante lors de l'entretien, de la charge et du remplacement de la batterie.



⚠ PRUDENCE

Risque d'écrasement ou d'arrachement

La batterie est très lourde. Il existe un risque de blessure grave si des parties du corps se trouvent coincées sous la batterie.

Il existe un risque de blessure si des parties du corps sont coincées entre la porte du compartiment de batterie et le bord du châssis lorsque la porte du compartiment de batterie est refermée.

- Toujours porter des chaussures de sécurité en remplaçant la batterie.
- Ne fermer la porte du compartiment de batterie que si aucune partie du corps ne se trouve entre la porte du compartiment de batterie et le bord du châssis.

La batterie doit être impérativement remplacée conformément aux indications de la présente notice d'instructions.

- Lors de la charge et de l'entretien de la batterie, observer les instructions d'entretien du fabricant pour la batterie et le chargeur de batterie.

Mesures de protection contre les incendies



⚠ DANGER

Risque d'explosion dû aux gaz inflammables.

Pendant sa charge, la batterie dégage un mélange d'oxygène et d'hydrogène (gaz oxyhydrique). Ce mélange de gaz est explosif et ne doit pas être enflammé.

Aucun matériau inflammable ou équipement générateur d'étincelles ne doit se trouver à moins de 2 m du chariot dont la batterie doit être chargée ou du chargeur de batterie.

- Lors du travail sur les batteries, prendre les précautions de sécurité suivantes.

- Eviter les flammes nues et ne pas fumer.

Manipulation de la batterie au plomb-acide

- S'assurer que des zones de travail sont correctement aérées.
- Débrancher la prise mâle batterie avant la charge et uniquement lorsque le chariot et le chargeur de batterie sont désactivés.
- La porte du compartiment de batterie doit rester ouverte pendant la charge.
- Exposer les surfaces des éléments de batterie.
- Ne placer aucun objet métallique sur la batterie.
- Ouvrir complètement toutes les structures protectrices (par exemple, la cabine recouverte de toile).
- Avoir à portée de main un équipement d'extinction prêt à fonctionner.

Poids et dimensions de la batterie

⚠ DANGER

Risque de renversement dû au changement du poids de la batterie

Le poids de la batterie et ses dimensions affectent la stabilité du chariot. En cas de remplacement de la batterie, les rapports de poids ne doivent pas être modifiés. Le poids de la batterie doit être compris dans la plage de poids spécifiée sur la plaque constructeur.

- Ne pas enlever ou déplacer le lest.
- Noter le poids de la batterie.

Exécution de l'entretien de la batterie

Les couvercles de cellule de la batterie doivent rester propres et secs.

Les bornes et les cosses de câble doivent être propres, légèrement enduites de graisse pour batterie et bien serrées.

- Neutraliser immédiatement l'acide de batterie répandu.
- Respecter la réglementation relative à la sécurité pour manipuler l'acide de batterie ; voir le chapitre intitulé « Acide de batterie ».

Fonctionnement

4

Manipulation de la batterie au plomb-acide

Dommages aux câbles et aux prises mâles batterie

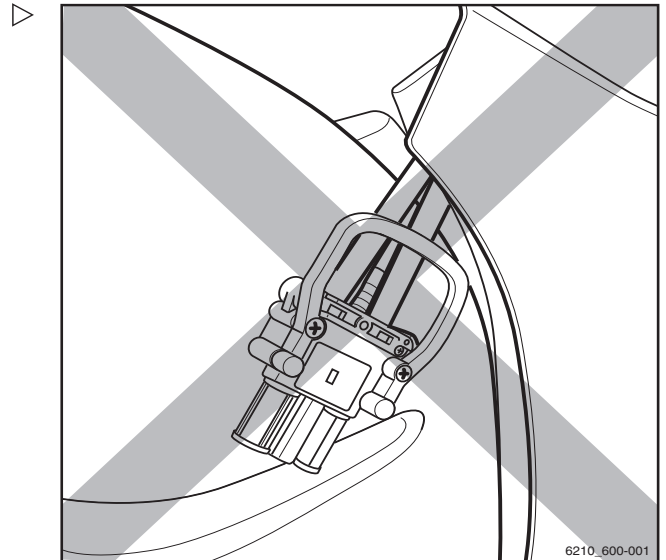


⚠ ATTENTION

Si les câbles sont endommagés, il existe un risque de court-circuit.

Ne pas écraser le câble de batterie en fermant la porte du compartiment de batterie.

- Vérifier l'état du câble de batterie.
- Lors de la dépose et de la repose de la batterie, s'assurer que les câbles de batterie ne sont pas endommagés.
- S'assurer que le câble de batterie ne vient pas en contact avec la porte du compartiment de batterie.



6210_600-001

⚠ ATTENTION

Risques de dommages à la prise mâle batterie

Si la prise mâle batterie est débranchée ou branchée alors que l'interrupteur à clé est allumé ou que le chargeur de batterie est sous charge, un arc ou une étincelle de transition survient au niveau de la prise mâle batterie. Ceci peut provoquer une érosion au niveau des contacts et réduire considérablement leur durée de vie.

- Eteindre l'interrupteur à clé ou le chargeur de batterie avant de débrancher ou de brancher la prise mâle batterie.
- Ne pas débrancher la prise mâle batterie sous charge, sauf en cas d'urgence.

Entretien de la batterie

⚠ DANGER

Danger de mort et de blessures aux membres

- Respecter les instructions données dans le chapitre intitulé « Réglementation relative à la sécurité pour la manipulation de la batterie ».

⚠ PRUDENCE

L'acide de batterie est toxique et corrosif.

- Respecter la réglementation relative à la sécurité du chapitre intitulé « Acide de batterie ».

Manipulation de la batterie au plomb-acide

 REMARQUE

L'entretien de la batterie doit être effectué conformément à la notice d'instructions fournie par le fabricant de la batterie. Respecter également la notice d'instructions du chargeur de batterie. Seules les instructions accompagnant le chargeur de batterie sont valables. Si l'une ou l'autre de ces instructions fait défaut, demander les instructions pertinentes au concessionnaire.

Les informations relatives à l'entretien de la batterie comprennent les sections suivantes : « Contrôle de l'état, du niveau d'acide et de la densité d'acide de la batterie », « Contrôle de l'état de charge de la batterie », « Charge de la batterie au plomb-acide » et « Charge d'égalisation pour maintenir la capacité de la batterie ».

Contrôle de l'état de la batterie, du niveau et de la densité d'acide



⚠ PRUDENCE

L'électrolyte (acide sulfurique dilué) est toxique et caustique.



- Observer la réglementation relative à la sécurité lors de la manipulation d'acide de batterie ; voir le chapitre « Acide de batterie ».
- Porter un équipement de protection personnelle (gants en caoutchouc, tablier et lunettes de protection).
- Rincer abondamment à l'eau tout acide de batterie renversé.

⚠ ATTENTION

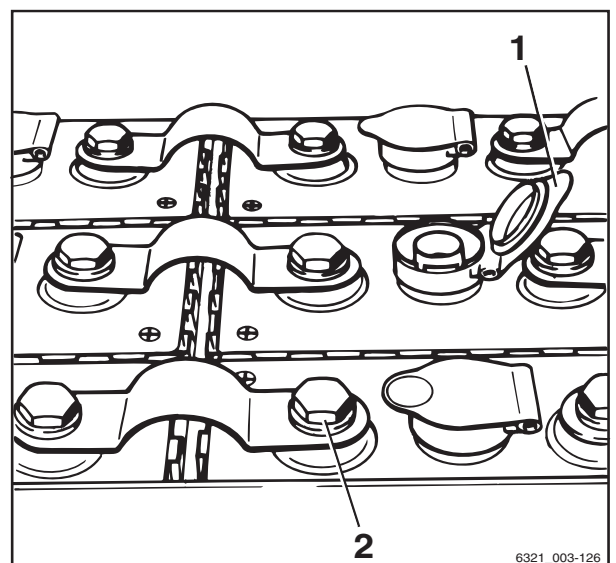
Risque de dommages

- Tenir compte des informations de la notice d'instructions de la batterie.
- Retirer la batterie du chariot.
- Vérifier que le boîtier de la batterie n'est pas fissuré, que les plaques ne sont pas soulevées et qu'il n'y a aucune fuite d'acide.
- Faire réparer les batteries défectueuses par le centre d'entretien agréé.
- Ouvrir le couvercle de fermeture (1) et vérifier le niveau d'acide.

Pour les batteries dotées de « bouchons d'élément en cage », le liquide doit atteindre le fond de la cage.

Pour les batteries sans « bouchons d'élément en cage », le liquide doit atteindre une hauteur d'environ 10 à 15 mm au-dessus des plaques de plomb.

- Faire l'appoint uniquement avec de l'eau distillée.
- Nettoyer le couvercle d'élément de batterie et le sécher si nécessaire.
- Retirer tout résidu d'oxydation des bornes de la batterie, puis appliquer de la graisse neutre sur les bornes.



4

Fonctionnement

Manipulation de la batterie au plomb-acide

- Serrer les clips de borne de batterie (2) à un couple de 22 à 25 Nm (selon la taille des vis de borne utilisées).
- Contrôler la densité d'acide à l'aide d'un pèse-acide.

Après la charge, la densité d'acide doit être comprise entre 1,28 et 1,30 kg/l.

Pour une batterie déchargée, la densité d'acide ne doit pas être inférieure à 1,14 kg/l.

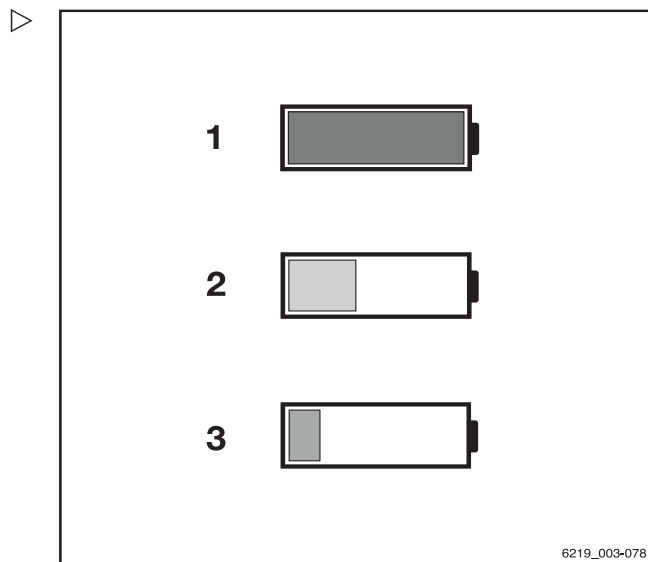
Contrôle de l'état de charge de la batterie

ATTENTION

Les décharges importantes réduisent la durée de vie de la batterie.

La décharge importante commence lorsque l'affichage de charge de la batterie est rouge (3) (0 % de la capacité de la batterie disponible, soit environ 20 % de la capacité nominale).

- Eviter les décharges importantes (voir la section intitulée « Charge d'égalisation pour éviter la décharge importante de la batterie »).
- Cesser immédiatement de travailler avec le chariot.
- Charger immédiatement la batterie.
- Ne pas laisser les batteries déchargées ou partiellement déchargées.



- Serrer le frein de stationnement.
- Mettre en marche le chariot.
- Lire l'état de charge sur l'écran de l'unité d'affichage et de commande.
- Charger une batterie déchargée ou partiellement déchargée.

Signification des couleurs à l'écran

- 1 Vert :
La batterie est suffisamment chargée
- 2 Jaune :
Ne pas attendre pour charger la batterie.
- 3 Rouge :
Arrêter de travailler. Charger immédiatement la batterie. La batterie risque de se décharger de manière importante.

Charge de la batterie au plomb-acide



⚠ ATTENTION

Risques de dommages au chargeur de batterie

Une utilisation incorrecte ou un branchement incorrect du poste de charge ou du chargeur de batterie peut endommager les composants.

- Respecter la notice d'instructions du poste de charge ou du chargeur de batterie ainsi que celle de la batterie.

⚠ ATTENTION

Risques de dommages à la prise mâle batterie

Si la prise mâle batterie est débranchée alors que le chariot est allumé (sous charge), un arc électrique est produit. Ceci peut provoquer une érosion des contacts, ce qui réduit considérablement la durée de vie des contacts.

- Eteindre le chariot avant de débrancher la prise mâle batterie.
- Ne pas débrancher la prise mâle batterie tant que le chariot est allumé, sauf en cas d'urgence.
- Garer le chariot en toute sécurité.
- S'assurer que des zones de travail sont correctement aérées.
- Ouvrir complètement toutes les structures protectrices (par exemple, la cabine recouverte de toile).
- Ouvrir complètement la porte du compartiment de batterie.
- Débrancher la prise mâle batterie.
- Ne placer aucun objet ni outil métallique sur la batterie.
- Rester à l'écart de flammes nues. Ne pas fumer.
- Vérifier l'état des câbles de batterie. Si nécessaire, faire remplacer les câbles de batterie par le centre d'entretien agréé.

Manipulation de la batterie au plomb-acide



⚠ DANGER

Des gaz explosifs sont émis pendant la charge.

- S'assurer que des zones de travail sont correctement aérées.
- Sur les chariots avec cabine (y compris avec cabine recouverte de toile), assurer une aération adéquate dans la cabine (variante).

⚠ DANGER

Risque dommages, de court-circuit et d'explosion en cas de présence d'objets métalliques sur la batterie

- Ne placer aucun objet ni outil métallique sur la batterie.
- Rester à l'écart de flammes nues.
- Ne pas fumer.

⚠ PRUDENCE

L'acide de batterie est toxique et corrosif.

- Respecter la réglementation relative à la sécurité du chapitre intitulé « Acide de batterie ».
- Brancher la prise mâle batterie sur la prise du chargeur de batterie.
- Mettre le chargeur de batterie en marche.

i REMARQUE

Respecter les informations de la notice d'instructions de la batterie et du chargeur de batterie.



⚠ DANGER

Risque d'explosion

La porte du compartiment de batterie doit être maintenue légèrement ouverte pendant le processus de charge afin d'assurer une aération suffisante.

Fonctionnement

4

Manipulation de la batterie au plomb-acide

La porte du compartiment de batterie peut être verrouillée en position ouverte à l'aide d'un étrier de support.

- Tirer l'étrier de support (1) vers le haut pour le sortir de son œillet de support (2) sur la porte du compartiment de batterie.
- Faire pivoter l'étrier de support (1) vers l'extérieur dans le sens antihoraire.
- Appuyer sur l'étrier de support (1) pour l'engager dans l'œillet de support (3) sur le chariot.

La porte du compartiment de batterie se verrouille dans une position légèrement ouverte.

Après la charge

⚠ ATTENTION

Risque de dommages aux composants

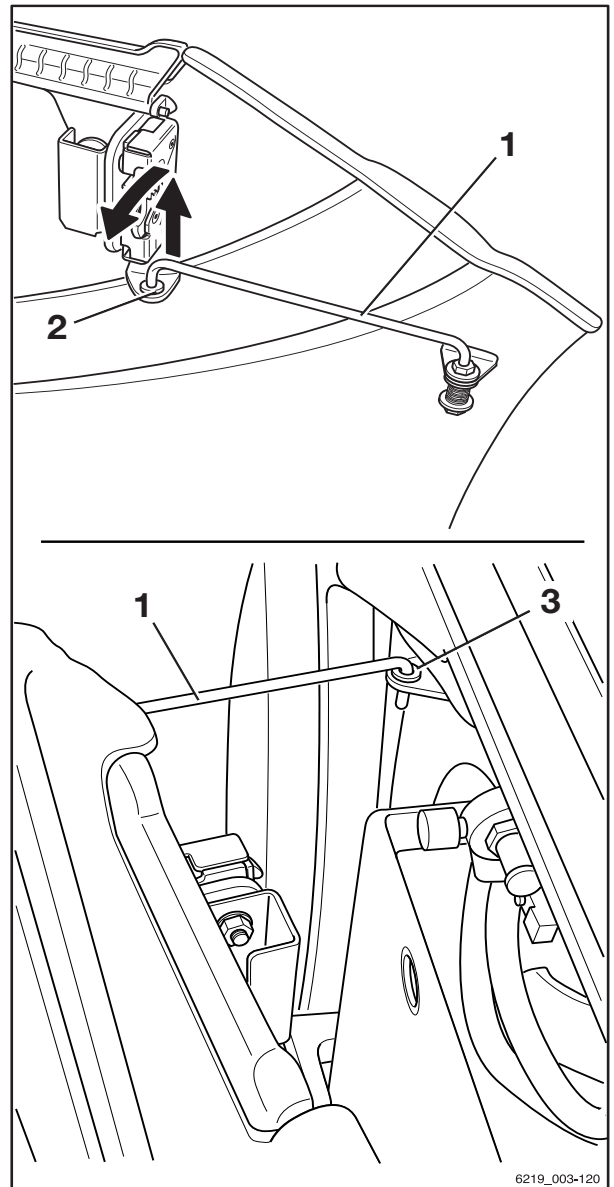
- Eteindre le chargeur de batterie avant de débrancher le câble de charge.
- Eteindre le chargeur de batterie.
- Refaire pivoter l'étrier de support (1) en position et le verrouiller dans l'œillet de support (2) sur la porte du compartiment de batterie.
- Ouvrir la porte du compartiment de batterie et la verrouiller en position ouverte.
- Débrancher la prise mâle batterie de la fiche mâle du chargeur de batterie.
- Insérer entièrement la prise mâle batterie dans le dispositif enfichable du chariot.



⚠ PRUDENCE

Risque d'explosion

La fiche mâle doit être débranchée de la prise uniquement lorsque le chariot et le chargeur de batterie sont éteints.



6219_003-120

Manipulation de la batterie au plomb-acide



⚠ ATTENTION

Si les câbles sont endommagés, il existe un risque de court-circuit.

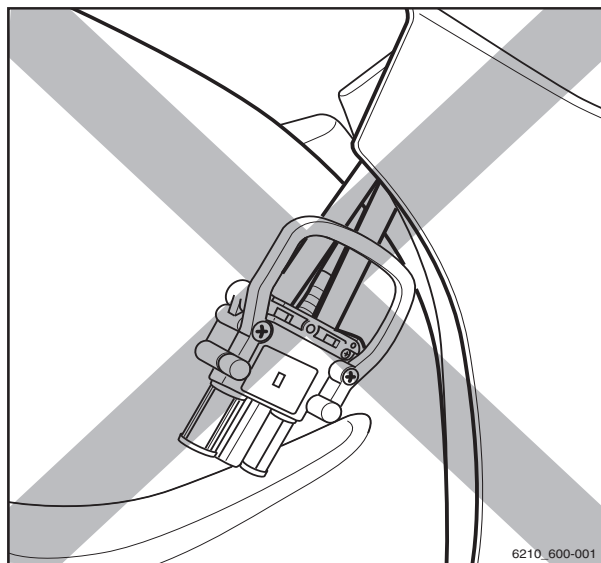
Ne pas écraser le câble de batterie en fermant le capot batterie.

- S'assurer que le câble de batterie ne vient pas en contact avec le capot batterie.

- Fermer la porte du compartiment de batterie. Ce faisant, s'assurer qu'aucun câble n'est écrasé entre le châssis et la porte du compartiment de batterie.

La porte du compartiment de batterie doit être bien verrouillée en position.

Si le chariot est équipé d'un contacteur de porte pour la porte du compartiment de batterie (variante), le message **Fermer la porte batterie** s'affiche à l'écran de l'unité d'affichage et de commande et le chariot est immobilisé.



6210_600-001

Charge d'égalisation pour préserver la capacité de batterie

Les charges d'égalisation permettent de rétablir une charge uniforme dans les éléments de batterie chargés inégalement. Ceci permet de préserver la durée de vie de la batterie et la capacité de batterie.

Une charge d'égalisation doit être effectuée conformément aux instructions du fabricant de la batterie plusieurs fois par mois après le processus de charge normal.

i REMARQUE

Selon le chargeur de batterie utilisé, il est possible que la charge d'égalisation ne commence qu'après l'écoulement d'un délai de 24 heures. Par conséquent, une période où aucun travail n'est effectué, telle que le week-end, est idéale pour l'exécution de la charge d'égalisation.



- Respecter les informations de la notice d'instructions du chargeur relatives à l'exécution de la charge d'égalisation.

Démarrage de la charge d'égalisation

- Charger la batterie.
- Après la charge, laisser la batterie dans le chargeur.

Le chargeur de batterie reste allumé. Selon le type de chargeur de batterie, la charge d'égalisation démarre entre 6 et 24 heures après la fin du processus de charge normal. La charge d'égalisation prend jusqu'à 2 heures.

- Se référer à la notice d'instructions du fabricant du chargeur de batterie.

Fin de la charge d'égalisation

La charge d'égalisation se termine automatiquement. Si la batterie est requise pendant ce processus, il est possible d'interrompre la charge d'égalisation en poussant le « bouton d'arrêt » sur le chargeur de batterie.

- Se référer à la notice d'instructions du fabricant du chargeur de batterie.

⚠ ATTENTION

Des dégâts au connecteur sont possibles.

Si le câble de charge est débranché pendant que le chargeur de batterie est allumé, un arc se produit. Ceci peut provoquer une érosion au niveau des contacts, ce qui réduit considérablement la durée de vie des contacts.

- Eteindre le chargeur de batterie avant de débrancher le câble de charge.
- Eteindre le chargeur de batterie.
- Débrancher la prise mâle batterie de la fiche mâle du chargeur de batterie.
- Insérer entièrement la prise mâle batterie dans le dispositif enfichable du chariot.

Manipulation de la batterie lithium-ion

Manipulation de la batterie lithium-ion

Réglementation relative à la sécurité pour la manipulation de la batterie lithium-ion

Mesures de premiers secours

PRUDENCE

Risque de blessure

Les fuites de gaz peuvent entraîner des difficultés respiratoires.

Action à mener en cas de fuite de gaz ou de liquides

- Aérer immédiatement la zone ou sortir à l'air libre ; dans les cas graves, appeler immédiatement un médecin.

Une irritation de la peau peut se produire en cas de contact avec la peau.

- Laver soigneusement la peau au savon et à l'eau.

Une irritation des yeux peut se produire en cas de contact avec les yeux.

- Immédiatement rincer les yeux abondamment à l'eau pendant 15 minutes, puis consulter un médecin.

Personnel d'entretien

La batterie lithium-ion est pratiquement sans entretien et peut être chargée par le conducteur.

- Pour toute question, contacter un centre d'entretien agréé.
- Respecter les instructions de manipulation de la batterie et la notice d'instructions du chargeur de batterie.
- Respecter la réglementation relative à la sécurité suivante lors de l'entretien, de la charge et du remplacement de la batterie.



⚠ PRUDENCE

Risque d'écrasement ou d'arrachement.

La batterie est très lourde. Il existe un risque de blessure grave si des parties du corps se trouvent coincées sous la batterie.

Si des parties du corps sont coincées entre la porte du compartiment de batterie et le bord du châssis lorsque la porte du compartiment de batterie est refermée, des blessures peuvent s'ensuivre.

- Toujours porter des chaussures de sécurité en remplaçant la batterie.
- Ne fermer la porte du compartiment de batterie que si aucune partie du corps ne se trouve entre la porte du compartiment de batterie et le bord du châssis.

La batterie doit être impérativement remplacée conformément aux indications de la présente notice d'instructions.

- Lors de la charge et de l'entretien de la batterie, observer les instructions d'entretien du fabricant pour la batterie et le chargeur de batterie.

Mesures de protection contre les incendies

⚠ DANGER

Il existe un risque de dommages, de court-circuit et d'explosion !

- Ne placer aucun objet métallique ou outil sur la batterie.
- Eloigner les flammes nues et ne pas fumer.



⚠ DANGER

Augmentation du risque d'incendie

Les batteries lithium-ion endommagées posent un risque d'incendie accru.

En cas d'incendie, la meilleure option est de refroidir la batterie au moyen de grandes quantités d'eau.

Manipulation de la batterie lithium-ion

- Evacuer le lieu de l'incendie aussi rapidement que possible.
- Bien aérer l'emplacement de l'incendie car les gaz de combustion produits sont corrosifs en cas d'inhalation.
- Informer les services de lutte contre l'incendie que des batteries lithium-ion sont impliquées dans l'incendie.
- Respecter les informations fournies par le fabricant de la batterie relatives à la procédure en cas d'incendie.

Poids et dimensions de la batterie

⚠ DANGER

Risque de renversement dû au changement du poids de la batterie

Le poids de la batterie et ses dimensions affectent la stabilité du chariot. En cas de remplacement de la batterie, les rapports de poids ne doivent pas être modifiés. Le poids de la batterie doit être compris dans la plage de poids spécifiée sur la plaque constructeur.

- Ne pas enlever ou déplacer le lest.
- Respecter le poids de la batterie.

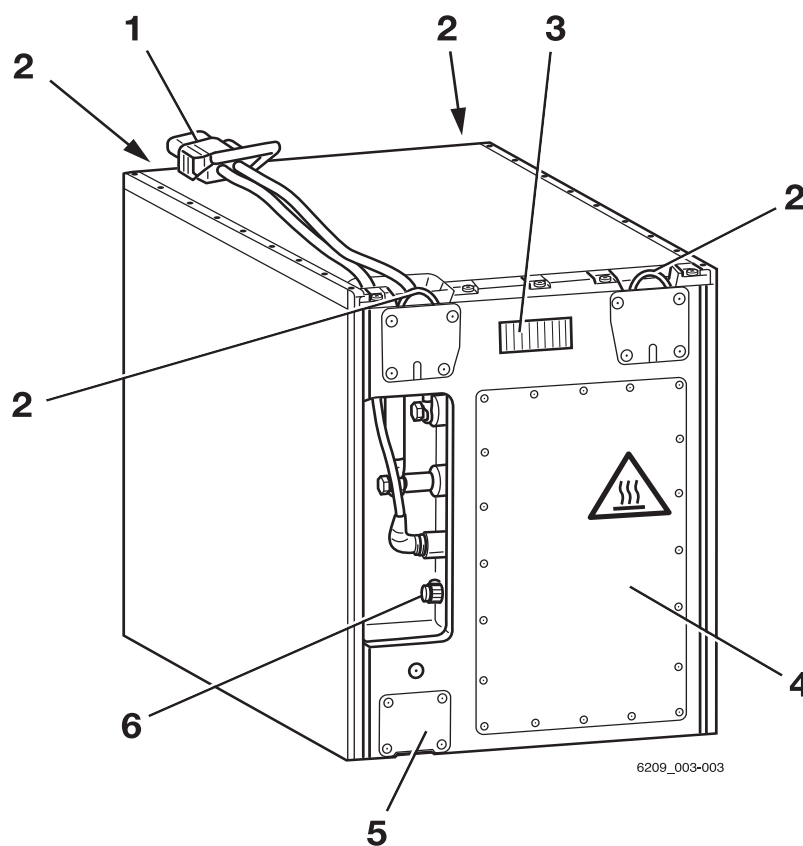
Réglementation générale relative à la sécurité pour les batteries lithium-ion

Les règles de sécurité suivantes s'appliquent en général à l'utilisation des batteries lithium-ion.

- Se conformer aux spécifications mentionnées dans les fiches techniques de sécurité du fabricant de la batterie.
- Protéger la batterie contre les dégâts mécaniques pour éviter les courts-circuits internes.
- Si des batteries présentent des dégâts externes même mineurs, les mettre au rebut conformément à la réglementation en vigueur dans le pays où elles sont utilisées.
- Ne pas exposer les batteries directement à des températures élevées ou des sources de chaleur continues, telles que la lumière solaire.

- Les employés doivent être formés à la manière correcte d'utiliser les batteries lithium-ion.

Batteries lithium-ion « GGS Li-ion 48 V (BG2) » 13,1 kWh et 49 kWh



- | | | | |
|---|---------------------|---|----------------------------|
| 1 | Prise mâle batterie | 4 | Compartiment technologique |
| 2 | Œillets de levage | 5 | Valve de sécurité |
| 3 | Ecran | 6 | Prise diagnostic |

⚠ PRUDENCE

Risque d'accident en cas d'utilisation d'œillets de levage fragilisés.

Si des œillets de levage tordus sont redressés, ils perdent leur rigidité. Les œillets de levage sont alors incapables de supporter le poids de la batterie. La batterie peut tomber.

- **Ne pas** redresser des œillets de levage tordus.
- Faire remplacer les œillets de levage tordus par le centre d'entretien agréé.

Manipulation de la batterie lithium-ion

REMARQUE

Lors du passage à des batteries lithium-ion, faire adapter l'électronique du chariot par le centre d'entretien agréé.

Réglementation relative au stockage des batteries lithium-ion

REMARQUE

Les batteries lithium-ion sont considérées comme des marchandises dangereuses selon la classe 9.

Les recommandations suivantes s'appliquent :

- Entreposer les batteries à une hauteur comprise entre 60 cm et 120 cm de sorte qu'elles ne soient pas endommagées en cas de chute
- Stocker les batteries dans une zone séparée adaptée à la protection contre les incendies (caisson ou armoire de sécurité)
- Stocker les batteries à une température comprise entre +15 °C et +30 °C et une humidité de l'air entre 0 % et 80 %

Respecter la réglementation suivante pour le stockage des batteries :

- Pour entreposer les batteries, les fixer sur des palettes et prendre des mesures pour éviter tout risque de basculement.
- Respecter la capacité de charge du sol de la surface de stockage ; se référer aux spécifications du fabricant pour connaître le poids de la batterie
- Pour protéger les batteries contre l'humidité, ne pas les stocker directement sur le sol
- En raison du risque d'incendie, stocker les batteries à l'extérieur des bâtiments
- La zone d'entreposage doit être fraîche, sèche et bien aérée
- Ne jamais exposer la batterie à des températures inférieures à -35 °C ou supérieures à 80 °C.



Le stockage à long terme à une température inférieure à -10 °C ou supérieure à 50 °C a un impact négatif sur la durée de vie de la batterie.

- Après douze mois, vérifier l'état de charge de la batterie et la recharger si nécessaire
- Restreindre l'accès à la zone de l'entrepôt
- Seules les personnes ayant connaissance des risques et de la réglementation relative à la sécurité sont autorisées à accéder à cette zone
- Protéger de la lumière solaire directe
- Protéger de la précipitation
- Stocker les batteries de façon à les protéger contre les courts-circuits
- Stocker les batteries à une distance de sécurité de tous matériaux inflammables
- Ne pas entreposer des batteries avec des objets métalliques
- Entreposer les batteries lithium-ion séparément des autres types de batterie (pas de stockage mixte).
- Maintenir une distance de sécurité d'au moins 2,5 m d'autres marchandises
- Pour éviter les décharges importantes, respecter les spécifications du fabricant de la batterie relatives à la période de stockage maximale autorisée
- Pour toute question, contacter un centre d'entretien agréé.

Manipulation de la batterie lithium-ion

Contrôle de l'état de charge de la batterie

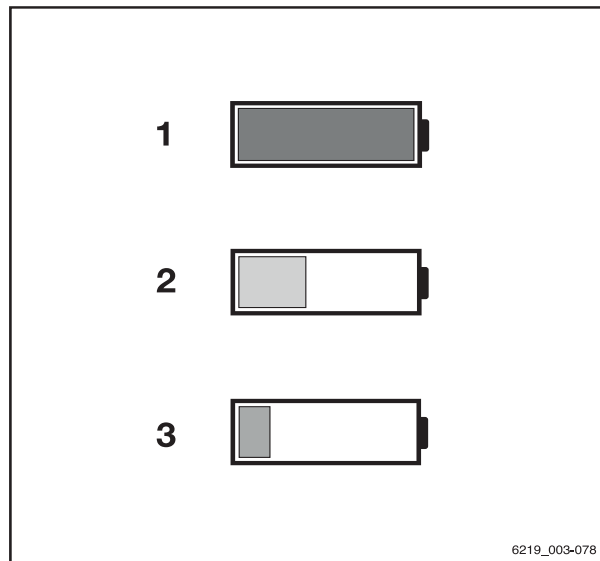
L'état de charge de la batterie lithium-ion peut être consulté sur l'unité d'affichage et de commande du chariot et sur l'affichage de la batterie lithium-ion.

Lecture de l'unité d'affichage et de commande

- Serrer le frein de stationnement.
- Allumer l'interrupteur à clé.
- Lire l'état de charge à l'écran.
- Charger une batterie déchargée ou partiellement déchargée.

Signification des couleurs à l'écran

- 1 Vert :
L'état de charge est $> 10\%$.
La batterie est suffisamment chargée
- 2 Jaune :
L'état de charge est $\leq 10\%$.
Ne pas attendre pour charger la batterie.
- 3 Rouge :
Arrêter de travailler. Charger immédiatement la batterie. La batterie risque de se décharger de manière importante.



Lecture de l'indicateur de batterie

L'indicateur de batterie est situé sur le côté du coffre de batterie. Comme sur l'unité d'affichage et de commande, l'indicateur de batterie illustre l'état de charge de la batterie lithium-ion. Les avertissements sont émis uniquement sur cet indicateur de batterie.

- Pour toute question, contacter un centre d'entretien agréé.

LED d'état de charge

Lorsque la batterie est connectée au chariot et que le contact est établi, les LED d'état de charge (3) indiquent l'état de charge par incréments de 10 %. Les LED d'état de charge peuvent s'allumer en vert et en rouge.

- Un état de charge de 0 % à 20 % est indiqué par une barre rouge.
Si cette barre clignote, l'état de charge est < 2 %.
Il n'est plus possible de déplacer le chariot.
- Un état de charge > de 20 % à 30 % est indiqué par des barres jaunes
- Un état de charge > de 30 % à 100 % est indiqué par des barres vertes

Lors de la charge, les LED d'état de charge (3) s'allument en vert sous forme d'un chenillard de lumière.

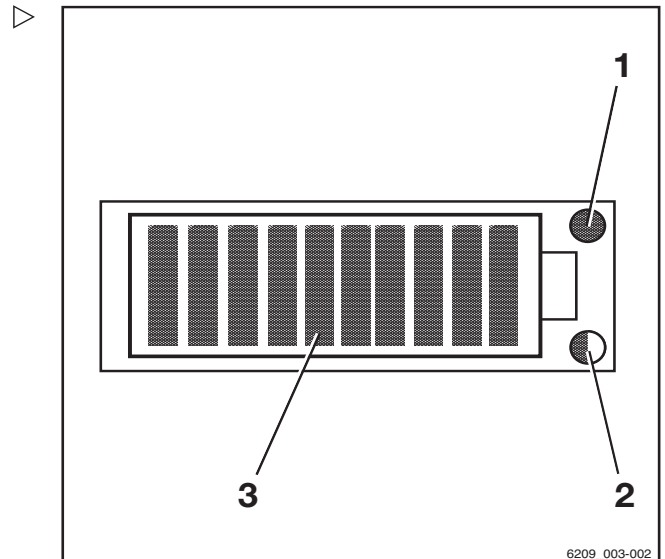
LED de service

La LED de service (1) s'allume en rouge si le fonctionnement de la batterie est limité de manière significative ou s'il est impossible.

- Contacter le centre d'entretien agréé.

LED de température

La LED de température (2) indique une augmentation de la température. La puissance de la batterie est réduite. La LED reste allumée jusqu'à ce que la température retombe dans la plage normale. La LED s'éteint dès que la température redescend dans la plage normale.



- 1 LED de service (rouge)
- 2 LED de température (jaune / rouge)
- 3 LED d'état de charge (rouge / verte)

6209_003-002

Manipulation de la batterie lithium-ion

Couleur de la LED	Cause	Conséquence
Clignote en jaune	Légère augmentation de la température (> 60 °C)	Réduction de puissance
Jaune en continu	Augmentation de la température (> 65°C)	Mise hors tension
Clignote en rouge	Forte augmentation de la température (> 70 °C)	Mise hors tension
Rouge en continu	Forte augmentation de la température (> 75 °C)	Mise hors tension

Procédure en cas de faible état de charge de la batterie lithium-ion

Afin d'empêcher toute décharge profonde de la batterie lithium-ion, certaines limitations des performances sont imposées lorsque l'état de charge de la batterie est $\leq 10\%$.

- Si l'état de charge chute en dessous de 15 %, conduire le chariot jusqu'au poste de charge et charger la batterie.

⚠ PRUDENCE

Aucune assistance au freinage électrique lorsque la batterie est éteinte !

Les entraînements ne sont plus alimentés lorsque la batterie est éteinte.

Le frein électrique ne permet pas de maintenir le chariot immobile sur une pente.

- Pour freiner, actionner le frein de service.
- En cas de coupure de la batterie, remorquer le chariot jusqu'au poste de charge.
- Charger la batterie.

Charge de la batterie lithium-ion

⚠ ATTENTION

Risque de dommages aux composants !

Une utilisation incorrecte ou un branchement incorrect du poste de charge ou du chargeur de batterie peut endommager les composants.

- Respecter la notice d'instructions du poste de charge ou du chargeur de batterie ainsi que celle de la batterie.

⚠ ATTENTION

Risque de dommages aux composants !

Les prises mâles batterie et les connecteurs de chargeur de batterie provenant de fabricants différents ne sont pas compatibles et peuvent provoquer des dégâts.

- Utiliser les prises mâles batterie et des connecteurs de chargeur de batterie fabriqués par le même fabricant.
- Si les connecteurs ont été fabriqués par des fabricants différents, contacter son centre d'entretien agréé.

i REMARQUE

Afin d'empêcher une décharge importante de la batterie lithium-ion, certaines limitations de performances sont imposées lorsque l'état de charge de la batterie tombe en dessous d'un certain niveau. Charger la batterie avant que l'état de charge ne chute en dessous de 15 %.

Pour lire l'état de charge de la batterie, voir la section intitulée « Contrôle de l'état de charge de la batterie ».

- Garer le chariot en sécurité.
- Ouvrir complètement la porte du compartiment de batterie
- Débrancher la prise mâle batterie.
- Eloigner les flammes nues et ne pas fumer.
- Vérifier l'état du câble de batterie et le faire remplacer par le centre d'entretien agréé si nécessaire.

⚠ DANGER

Il existe un risque de dommages, de court-circuit et d'explosion !

- Ne placer aucun objet métallique ou outil sur la batterie.
- Eloigner les flammes nues et ne pas fumer.

- Brancher la prise mâle batterie sur la prise du chargeur de batterie.

- Mettre le chargeur de batterie en marche.

Le processus de charge commence automatiquement. L'écran signale le processus de



Manipulation de la batterie lithium-ion

charge par l'éclairage des LED sous forme de chenillard de lumière.

La charge complète de la batterie est indiquée par le chargeur de batterie. Ne débrancher la batterie du chargeur que s'il n'y a aucun passage de courant.

La batterie n'a pas d'effet mémoire. Elle peut ainsi être chargée quel que soit l'état de charge sans que la capacité de la batterie ne soit altérée.

En cas de températures ambiantes inférieures à 0 °C, le processus de charge dure beaucoup plus longtemps.



REMARQUE

Respecter les informations de la notice d'instructions de la batterie et du chargeur de batterie.

Fonctionnement

4

Manipulation de la batterie lithium-ion

La porte du compartiment de batterie peut être verrouillée en position ouverte à l'aide d'un étrier de support. ▷

- Tirer l'étrier de support (1) vers le haut pour le sortir de son œillet de support (2) sur la porte du compartiment de batterie.
- Faire pivoter l'étrier de support (1) vers l'extérieur dans le sens antihoraire.
- Appuyer sur l'étrier de support (1) pour l'engager dans l'œillet de support (3) sur le chariot.

La porte du compartiment de batterie se verrouille dans une position légèrement ouverte.

Après la charge

Le chargeur de batterie s'éteint automatiquement.

- Refaire pivoter l'étrier de support (1) en position et le verrouiller dans l'œillet de support (2) sur la porte du compartiment de batterie.
- Ouvrir la porte du compartiment de batterie et la verrouiller en position ouverte.
- Débrancher la prise mâle batterie de la fiche mâle du chargeur de batterie.
- Insérer la prise mâle batterie complètement dans le dispositif enfichable sur le chariot.

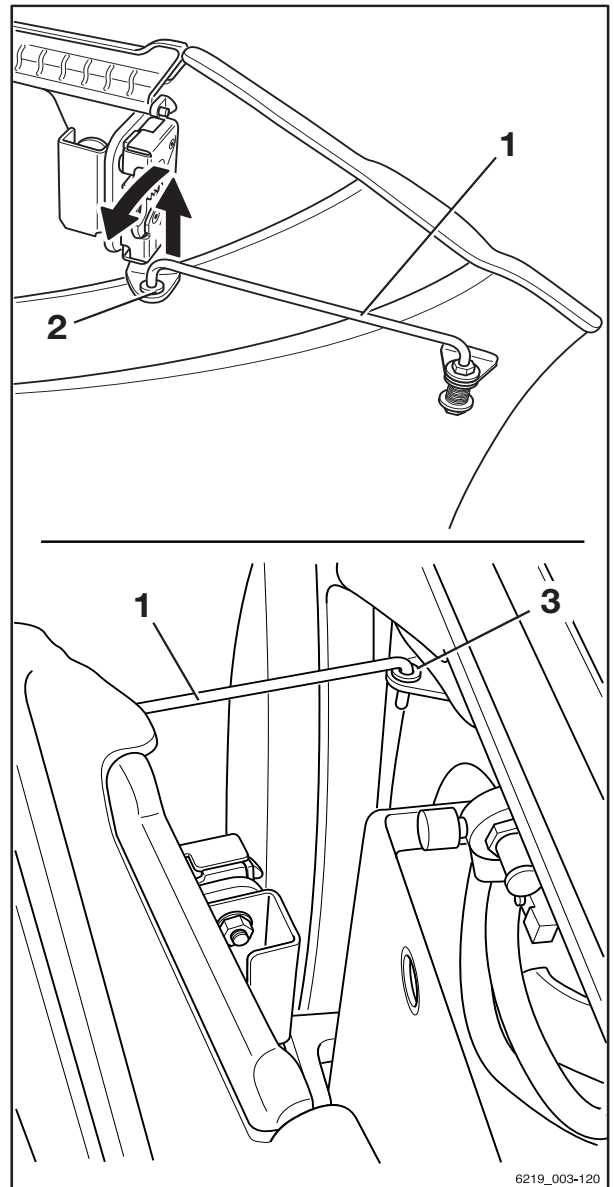


⚠ ATTENTION

Si les câbles sont endommagés, il existe un risque de court-circuit.

Ne pas écraser le câble de charge en fermant le capot batterie.

- S'assurer que le câble de charge ne vient pas en contact avec le capot batterie.



6219_003-120

4

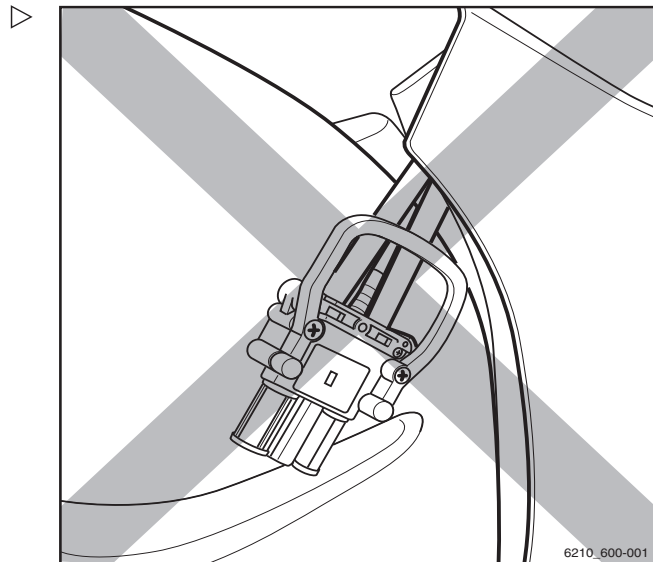
Fonctionnement

Remplacement et transport de la batterie

- Fermer la porte du compartiment de batterie. Ce faisant, s'assurer qu'aucun câble n'est écrasé entre le châssis et la porte du compartiment de batterie.

La porte du compartiment de batterie doit être bien verrouillée en position

Si le chariot est équipé d'un contacteur de porte du compartiment de batterie (variante), le message **Fermer le compartiment de la batterie** s'affiche sur l'unité d'affichage et de commande. Le chariot ne roule pas.



Remplacement et transport de la batterie

Informations générales sur le remplacement de la batterie

⚠ ATTENTION

Risque de dommages aux composants en cas de déplacement intempestif de l'accessoire de levage et de la batterie !

L'accessoire de levage et la batterie peuvent rouler de façon incontrôlable si la batterie n'est pas retirée sur un sol plat et lisse offrant une capacité de charge suffisante.

- Respecter la notice d'instructions de l'accessoire de levage utilisé.
- Toujours déposer la batterie sur un sol plat et lisse offrant une capacité de charge suffisante.

Les batteries peuvent être retirées sur un chariot et un chariot élévateur équipé d'un bac de remplacement de la batterie. Un caisson batterie hydraulique est également disponible en tant que variante.

La capacité de charge de l'accessoire de levage utilisé doit au moins correspondre au poids de la batterie (voir la plaque constructeur de la batterie).

Installation d'un différent type de batterie

Le centre d'entretien agréé peut convertir le chariot vers une capacité et un type différent de batterie.

Noter les points suivants :

- La nouvelle capacité de batterie et le nouveau type de batterie doivent être définis dans l'unité d'affichage et de commande.
A défaut, l'état réel de décharge de la batterie ne peut pas être déterminé. Le niveau de charge de la batterie ne s'affiche pas correctement.
Dans le pire des cas, la batterie peut-être endommagée suite à une décharge importante.
- Lorsque les batteries sont remplacées par des batteries TENSOR[®], la vitesse maximale du chariot doit être limitée à 17 km/h pour des raisons techniques.
- Dans cette situation, contacter le centre d'entretien agréé.
- Utiliser uniquement des batteries lithium-ion approuvées par STILL pour ce chariot.

Conversion aux batteries lithium-ion

Si le chariot est équipé d'une batterie au plomb-acide en usine, le chariot peut être converti pour utiliser une batterie lithium-ion. La conversion doit être effectuée par le centre d'entretien agréé.

Le centre d'entretien agréé adapte le système électrique du chariot pour le fonctionnement avec des batteries lithium-ion.

Ceci nécessite les opérations suivantes :

- Brancher le faisceau électrique
- Débrancher la prise mâle batterie et le dispositif enfichable
- Réglage de l'unité d'affichage et de commande
- Utiliser uniquement des batteries lithium-ion approuvées par STILL pour utilisation avec ce chariot.

4

Fonctionnement

Remplacement et transport de la batterie

i REMARQUE

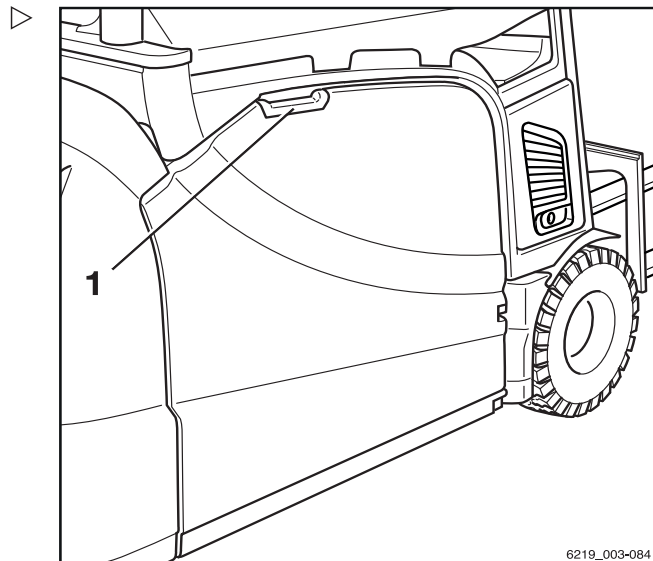
Après la conversion aux batteries lithium-ion, l'utilisation de batteries au plomb-acide n'est possible que si le chariot est à nouveau converti aux batteries au plomb-acide.

Ouverture/fermeture de la porte du compartiment de batterie

Ouverture de la porte du compartiment de batterie

- Saisir la poignée de porte (1) du compartiment de batterie et ouvrir la porte du compartiment de batterie en la tirant vers l'avant.

La porte du compartiment de batterie s'enclenche automatiquement.



Verrouillage de la porte du compartiment de batterie en position légèrement ouverte

La porte du compartiment de batterie peut être verrouillée en position ouverte à l'aide d'un étrier de support.

- Tirer l'étrier de support (1) vers le haut pour le sortir de son œillet de support (2) sur la porte du compartiment de batterie.
- Faire pivoter l'étrier de support (1) vers l'extérieur dans le sens antihoraire.
- Appuyer sur l'étrier de support (1) pour l'engager dans l'œillet de support (3) sur le chariot.
- Pour fermer l'étrier de support (1), le refaire basculer en position et le verrouiller dans l'œillet de support (2) sur la porte du compartiment de batterie.

Fermeture de la porte du compartiment de batterie

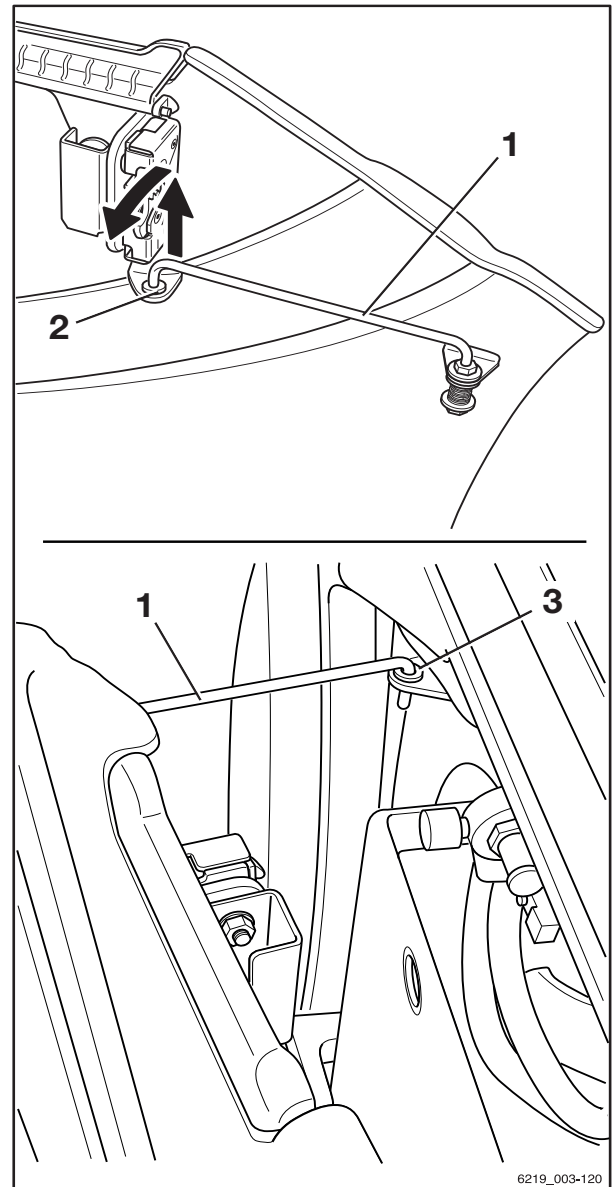


⚠ PRUDENCE

Lors de la fermeture de la porte du compartiment de batterie, les membres peuvent se trouver coincés - risque d'écrasement !

Lors de la fermeture de la porte du compartiment de batterie, rien ne doit se trouver entre celle-ci et le bord du châssis.

- Fermer la porte du compartiment de batterie avec précaution.
- Ne fermer la porte du compartiment de batterie que si aucune partie du corps ne fait obstacle.



6219_003-120

Remplacement et transport de la batterie



⚠ PRUDENCE

Risque de coincer le câble de batterie lors de la fermeture de la porte du compartiment de batterie. Si le câble est écrasé ou arraché, il y a un risque de court-circuit !

Lors de la fermeture de la porte du compartiment de batterie, rien ne doit se trouver entre celle-ci et le bord du châssis.

- Fermer la porte du compartiment de batterie avec précaution.
- Ne fermer la porte du compartiment de batterie que si le câble de batterie ne fait pas obstacle.

⚠ PRUDENCE

Risque d'accident en cas d'ouverture de la porte du compartiment de batterie !

Une porte du compartiment de batterie déverrouillée peut s'ouvrir si le chariot ralentit brusquement. Si la porte du compartiment de batterie s'ouvre en conduisant, il y a un risque de dommages suite à une collision.

- S'assurer que la porte du compartiment de batterie est bien fermée.
- Conduire le chariot seulement lorsque la porte du compartiment de batterie est verrouillée.

⚠ DANGER

Risque de blessure mortelle si la batterie glisse hors de son compartiment !

La batterie peut tomber si la porte du compartiment de batterie n'est pas verrouillée et si le chariot se renverse. La batterie pourrait tomber sur le conducteur !

- S'assurer que la porte du compartiment de batterie est bien fermée.
- Conduire le chariot seulement lorsque la porte du compartiment de batterie est verrouillée.



REMARQUE

Les ouvertures dans la porte sont nécessaires pour l'aération forcée et ne doivent pas être bloquées.

- Si la porte du compartiment de batterie est entièrement ouverte, saisir la porte du compartiment de batterie par sa poignée et l'ouvrir légèrement plus.

Ceci permet de débloquer le loquet dans la charnière.

- Fermer la porte du compartiment de batterie manuellement jusqu'à ce qu'elle s'engage dans la serrure.

La porte du compartiment de batterie doit être bien verrouillée en position

Le chariot est équipé d'un contacteur de porte pour la porte du compartiment de batterie. Si la porte du compartiment de batterie n'est pas complètement fermée, le message `Fermer le compartiment de la batterie` apparaît sur l'écran de l'unité d'affichage et de commande. Le chariot ne se déplace alors qu'à vitesse réduite.

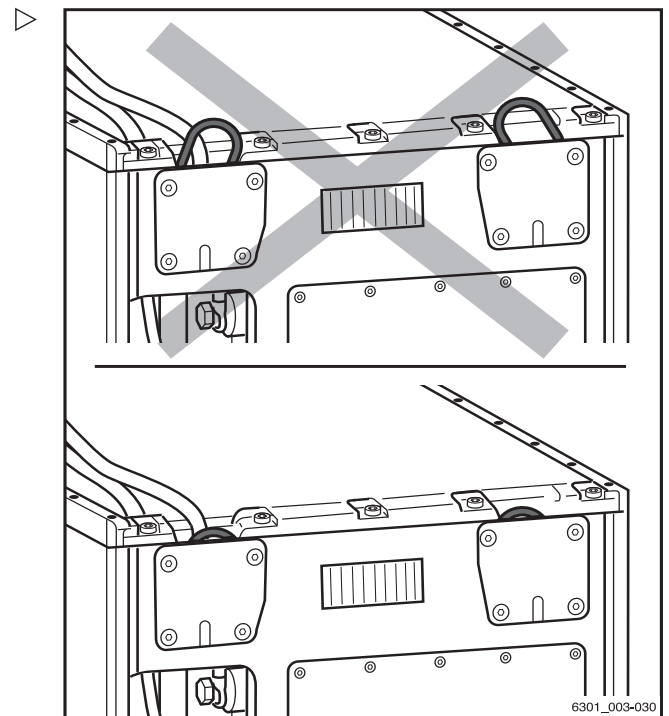
Informations spéciales sur l'installation d'une batterie lithium-ion

A l'exception des informations spéciales suivantes, le remplacement des batteries lithium-ion est identique à celui des batteries au plomb-acide.

- Appuyer sur les œillets de levage avant d'insérer la batterie dans le compartiment de batterie. S'assurer que les œillets de levage **ne dépassent pas**.

Les œillets de levage peuvent se plier en cas de collision avec le châssis du chariot.

- Installer la batterie lithium-ion avec l'écran tourné vers l'extérieur du chariot de sorte qu'il puisse être consulté lorsque la porte du compartiment de batterie ou le capot batterie est ouvert.
- Poser le câble de batterie sur la batterie. S'assurer que le câble n'entre pas en contact avec le châssis du chariot pendant l'installation.



4

Fonctionnement

Remplacement et transport de la batterie

Remplacement de la batterie à l'aide d'un chariot

Préparation

⚠ PRUDENCE

Risque d'accident

La capacité de charge du chariot utilisé doit être au moins égale au poids de la batterie (voir la plaque constructeur de la batterie).

- Respecter les plaques constructeur de la batterie et du bac de remplacement.

- Avant de ramasser la batterie, les bras de fourche doivent être réglés de façon à correspondre à l'ouverture dans le châssis (A). Pousser les bras de fourche ensemble, en choisissant la distance la plus grande possible.

Les bras de fourche ne doivent pas être avancés sous la batterie plus loin que la longueur de l'ouverture du châssis (B = max. 850 mm).

Il est utile de marquer cette longueur (B) (mesurée à partir des pointes de fourche) sur les bras de fourche.

Dépose de la batterie

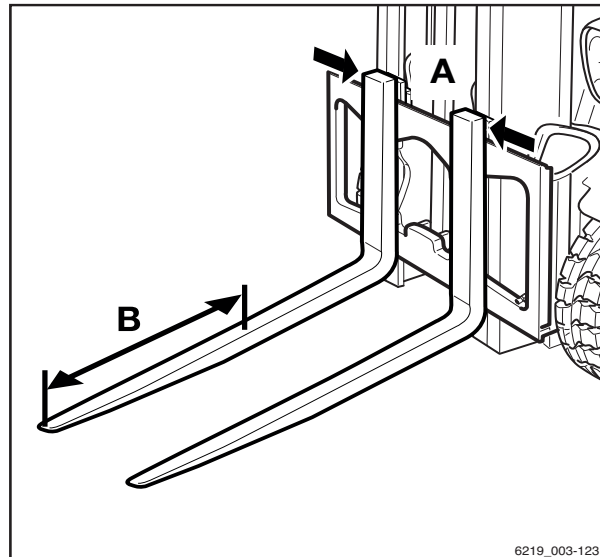
- Garer le chariot en sécurité et l'éteindre.
- Ouvrir la porte du compartiment de batterie.

⚠ ATTENTION

Risques de dommages à la prise mâle batterie

Si la prise mâle batterie est débranchée alors que l'interrupteur à clé est allumé (sous charge), un arc est produit. Ceci peut provoquer une érosion au niveau des contacts, ce qui réduit considérablement la durée de vie des contacts.

- Eteindre l'interrupteur à clé avant de débrancher la prise mâle batterie.
- Ne pas débrancher la prise mâle batterie lorsque l'interrupteur à clé est allumé, sauf en cas d'urgence.



6219_003-123

Fonctionnement

4

Remplacement et transport de la batterie

- Débrancher la prise mâle batterie.



⚠ PRUDENCE

Risque d'écrasement ou d'arrachement

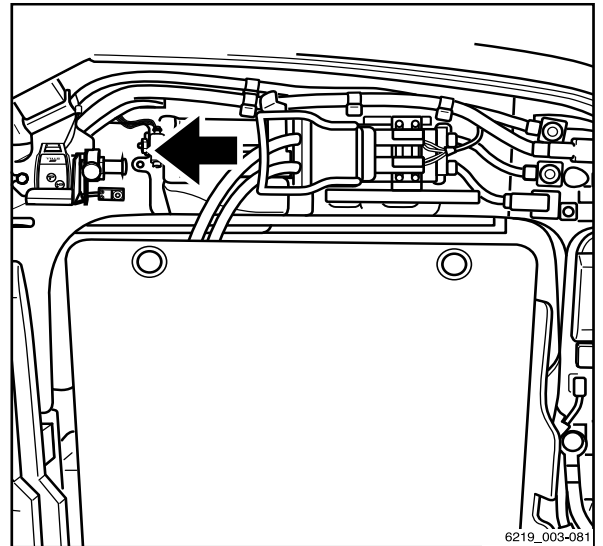
Lorsque la batterie est insérée ou retirée, personne ne doit se tenir directement à côté de la batterie ou entre la batterie et le chariot.



⚠ ATTENTION

Risque de dommages

- Placer le câble de batterie sur la batterie de sorte que le câble ne puisse pas être écrasé pendant la dépose ou la pose de la batterie ou lors de la fermeture de la porte du compartiment de batterie.



6219_003-081

- Ouvrir les verrouillages batterie (1).



REMARQUE

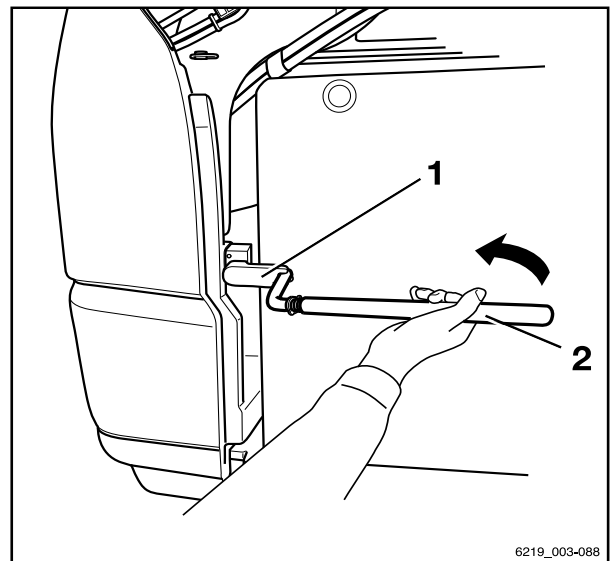
S'il est impossible d'ouvrir les verrouillages batterie manuellement, le boulon d'accouplement (2) du contrepoids peut servir de levier à rallonge.

- Avancer le chariot avec précaution sous la batterie.
- Soulever la batterie avec précaution jusqu'à ce qu'elle soit suffisamment éloignée de sa surface d'appui et du châssis au-dessus.
- Positionner les bras de fourche à l'horizontale.

⚠ ATTENTION

Risques de dégâts à la batterie

- Si la batterie heurte le châssis par le dessus, descendre immédiatement la batterie.
- Retirer lentement la batterie du compartiment de batterie.



6219_003-088

Remplacement et transport de la batterie

Transport et dépose de la batterie

⚠ PRUDENCE

Risque d'écrasement ou d'arrachement

La batterie doit être transportée avec grande prudence, c'est-à-dire à vitesse réduite, avec un mouvement de direction lent et un freinage en douceur.

- Ne pas utiliser les méthodes décrites ici pour transporter la batterie sur de longues distances.
- Transporter la batterie jusqu'à son espace de stockage.

⚠ ATTENTION

Risque de dommages

La batterie doit être stockée sur une poutre ou un rayonnage adéquat.

La batterie ne doit pas être stockée sur une poutre de bois ou des objets similaires.

- Abaisser la batterie.

Installation de la batterie

- Soulever la batterie et l'amener au chariot.

⚠ ATTENTION

Risque de dommages aux composants

Si les œillets de levage dépassent de la batterie lithium-ion (variante), ils peuvent heurter le châssis du chariot et se tordre.

- Avant d'insérer la batterie lithium-ion (variante), enfoncer les œillets de levage dans le coffre et s'assurer qu'ils **ne dépassent pas**.

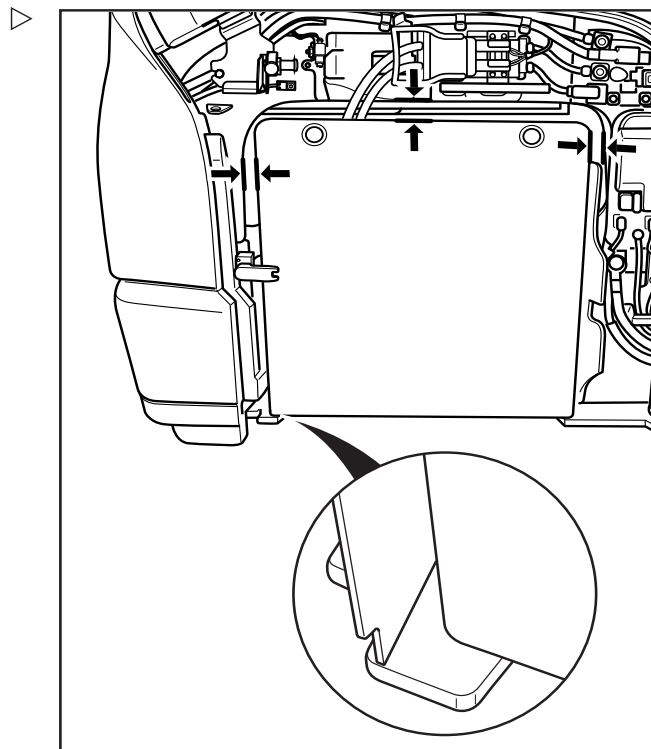
REMARQUE

Ne pas redresser des œillets de levage tordus. Plutôt, les faire remplacer par le centre d'entretien agréé.

- Introduire la batterie avec précaution dans le compartiment de batterie.

Lors de cette opération, s'assurer que :

- avant de l'insérer, le câble de batterie est positionné sur la batterie de façon à ne pas être coincé lorsque la batterie est insérée
- l'équipement de levage de charge est à angle droit par rapport au chariot



- Les espaces sont maintenus pendant toute la durée de l'insertion de la batterie et jusqu'à ce qu'elle soit insérée à une profondeur suffisante,
- L'affichage sur la batterie lithium-ion (variante) est dirigé vers la porte du compartiment de batterie.



⚠ DANGER

Risque d'écrasement ou d'arrachement

En insérant la batterie, éviter de mettre les mains entre la batterie et le châssis.



⚠ ATTENTION

Risque de dommages

- Placer les câbles de batterie sur la batterie de sorte que les câbles ne puissent pas être écrasés pendant la dépose ou la pose de la batterie ou lors de la fermeture de la porte du compartiment de batterie.

Une fois la batterie placée correctement dans le compartiment de batterie :

- Abaisser délicatement la batterie.
- Retirer avec précaution les accessoires de levage de dessous la batterie.

⚠ ATTENTION

Risques de dommages à la prise mâle batterie

Si la prise mâle batterie est branchée alors que l'interrupteur à clé est allumé (sous charge), un arc est produit. Cet arc peut endommager les contacts et réduire considérablement leur durée de vie.

- Ne pas brancher la prise mâle batterie avec l'interrupteur à clé allumé.
- S'assurer que l'interrupteur à clé est éteint avant de brancher la prise mâle batterie.

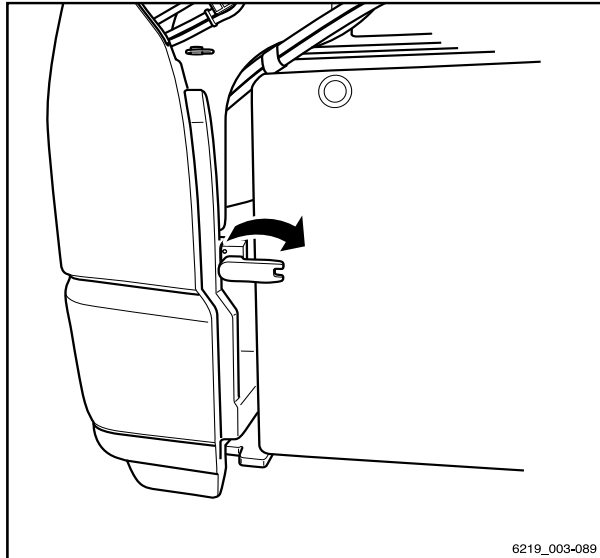
4 **Fonctionnement**

Remplacement et transport de la batterie

- Fermer le verrouillage batterie (1).

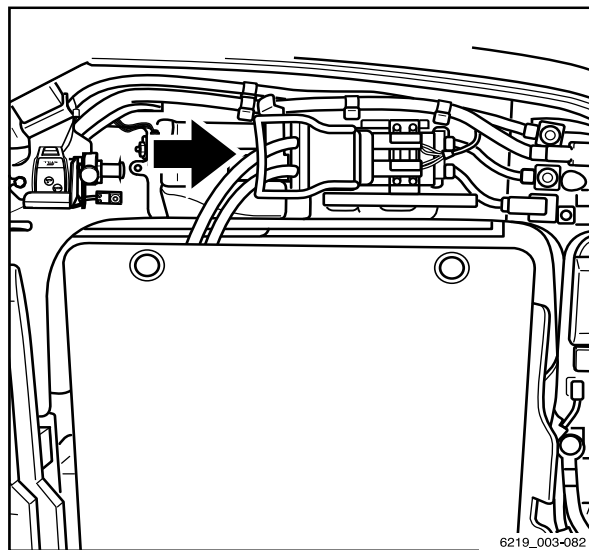
i REMARQUE

La porte du compartiment de batterie ne se ferme que lorsque la batterie est verrouillée.



6219_003-089

- Insérer entièrement la prise mâle batterie dans le dispositif enfichable du chariot.
- Fermer la porte du compartiment de batterie.



6219_003-082

Remplacement de la batterie à l'aide d'un chariot élévateur et d'un bac de remplacement de la batterie

⚠ PRUDENCE

Risque d'accident en cas de surcharge du chariot

La capacité de charge du chariot élévateur utilisé doit être au moins égale au poids de la batterie et du bac de remplacement.

- Respecter les plaques constructeur de la batterie et du bac de remplacement.

⚠ ATTENTION

Risques de dégâts à la batterie

- Placer le bac de remplacement de la batterie et la batterie uniquement sur une surface ferme ayant une capacité de charge suffisante.
- **Ne jamais** placer le bac de remplacement de la batterie et la batterie sur une surface souple ou sur une étagère.

Le remplacement de la batterie à l'aide d'un chariot élévateur s'effectue à l'aide de bacs de remplacement. La batterie reste sur le bac de remplacement pour la charge et le stockage.

4

Fonctionnement

Remplacement et transport de la batterie

Préparation

- Vérifier la plaque constructeur (3) du bac de remplacement pour s'assurer que le bac de remplacement sélectionné possède la capacité de charge requise.
- Vérifier l'absence de déformation, de bris ou de fissures sur le bac de remplacement.

Les bacs de remplacement défectueux ne doivent pas être utilisés. Ils doivent être remplacés par le centre d'entretien agréé.

La distance entre les pieds (6) peut être ajustée de sorte que le bac de remplacement saisisse la batterie avec précision.

- Pour régler les pieds (6), desserrer la fixation (5).
- Régler les pieds (6) du bac de remplacement selon les dimensions des bras de fourche.
- Resserrer la fixation (5).

La butée latérale (1) doit également être réglée.

- Pour régler la butée latérale (1), desserrer la fixation (2).
- Régler la butée (1) de façon que la batterie soit ultérieurement centrée sur le bac de remplacement.

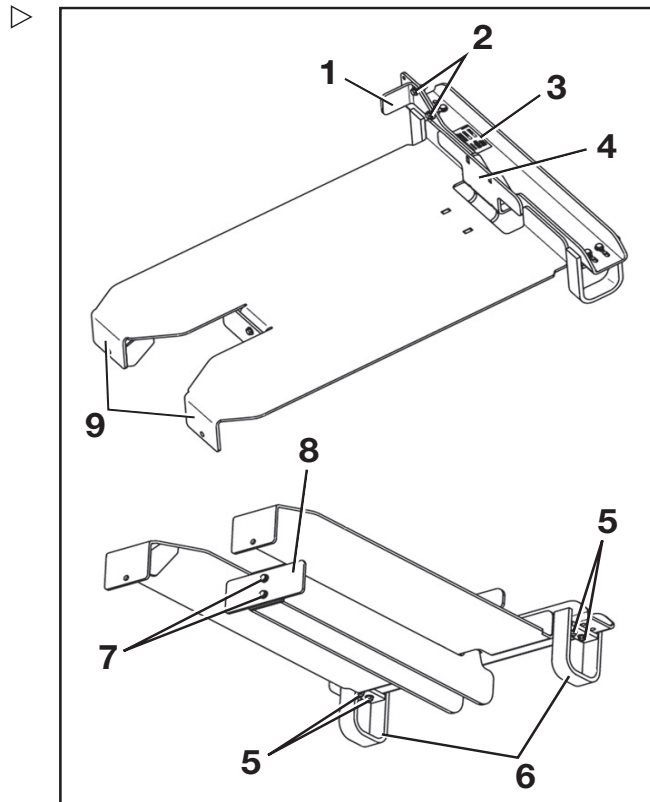
i REMARQUE

Pour ramasser les batteries avec de grands plateaux, fixer la butée latérale dans les alésages extérieurs.

- Batterie lithium-ion, par ex. plateau 511
- Batterie au plomb-acide, par ex. plateau 366

La batterie doit reposer contre la butée latérale(1) et contre les butées (3).

- Resserrer la fixation (2).
- Positionner le bac de remplacement correctement sur le chariot élévateur jusqu'à ce que les pointes des bras de fourche touchent les pieds (9).



Lorsque le bac de remplacement est sur le chariot élévateur, les pieds (5, 9) doivent être positionnés près des bras de fourche des deux côtés.

i REMARQUE

En cas d'utilisation de transpalettes étroits avec une distance de 400 mm entre les bords extérieurs des bras de fourche, la butée (8) doit être enlevée. Lors de l'utilisation de transpalettes avec une distance ≥ 525 mm entre les bords extérieurs des bras de fourche, la butée doit être installée. La butée (8) est reliée au bac de remplacement de la batterie par la fixation (7).

Types de bacs de remplacement

- Observer la plaque constructeur du bac de remplacement.

Les informations suivantes sont indiquées sur la plaque constructeur :

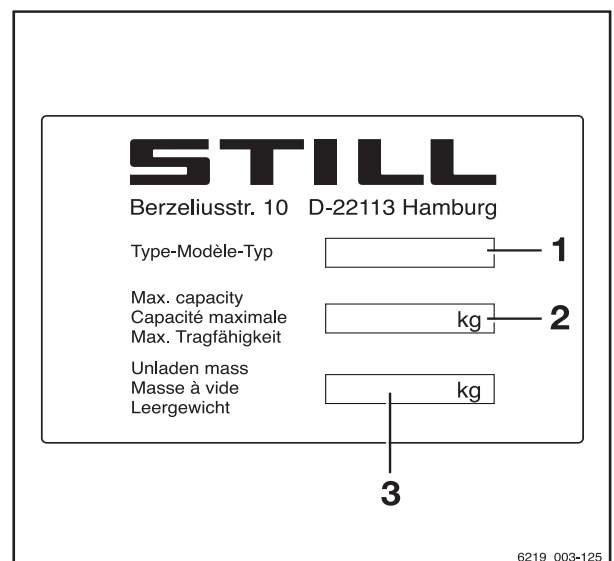
- 1 Le type de bac de remplacement (respecter le tableau suivant)
- 2 Capacité de charge maximale admissible (voir la plaque constructeur sur la batterie)
- 3 Le poids net du bac de remplacement

Les différents bacs de remplacement de la batterie disponibles sont conçus pour des types spécifiques de batteries.

i REMARQUE

Le remplacement de la batterie à l'aide d'un transpalette manuel est autorisé uniquement si un cadre de remplacement autorisé est utilisé.

- Pour connaître les combinaisons autorisées, respecter le tableau suivant.



Plaque constructeur du bac de remplacement

Remplacement et transport de la batterie

Coffre	Type de batterie	Bac de remplacement de la batterie
315	Batterie au plomb-acide Circuit B	56364206701
364	Batterie au plomb-acide, circuit A	
500	Batterie lithium-ion, 13,1 kWh (BG 2.1)	
501	Batterie lithium-ion, 49,0 kWh (BG 2.2)	
365	Batterie au plomb-acide, circuit A	56364206708
366		
510	Batterie lithium-ion, 16,3 kWh (BG 8.1)	
	Batterie lithium-ion, 16,3 kWh (BG 8.2)	
511	Batterie lithium-ion, 16,3 kWh (BG 9.1)	
	Batterie lithium-ion, 49,0 kWh (BG 9.2)	

Dépose de la batterie

- Garer le chariot en toute sécurité.
- Ouvrir la porte du compartiment de batterie.

⚠ ATTENTION

Risques de dommages à la prise mâle batterie

Si la prise mâle batterie est débranchée alors que l'interrupteur à clé est allumé (sous charge), un arc est produit. Ceci peut provoquer une érosion au niveau des contacts, ce qui réduit considérablement la durée de vie des contacts.

- Eteindre l'interrupteur à clé avant de débrancher la prise mâle batterie.
- Ne pas débrancher la prise mâle batterie lorsque l'interrupteur à clé est allumé, sauf en cas d'urgence.

Fonctionnement

4

Remplacement et transport de la batterie

- Débrancher la prise mâle batterie.



⚠ PRUDENCE

Risque d'écrasement ou d'arrachement

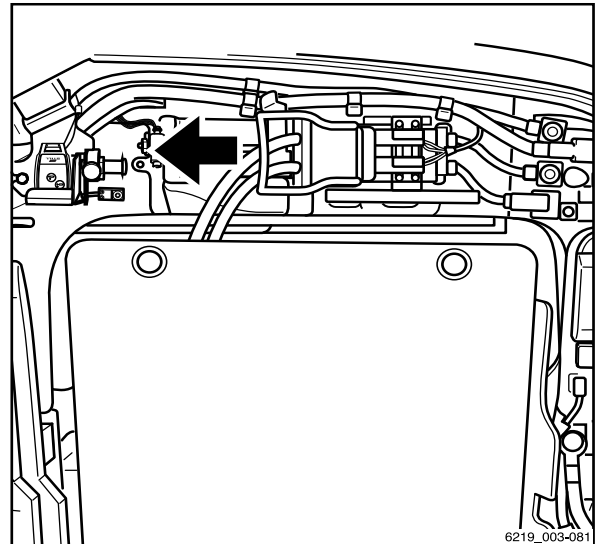
Lorsque la batterie est insérée ou retirée, personne ne doit se tenir directement à côté de la batterie ou entre la batterie et le chariot élévateur.



⚠ ATTENTION

Risques de dégâts au câble de batterie

- Placer le câble de batterie sur la batterie de sorte qu'il ne puisse être écrasé, ni pendant la dépose ou la pose de la batterie, ni lors de la fermeture de la porte du compartiment de batterie.



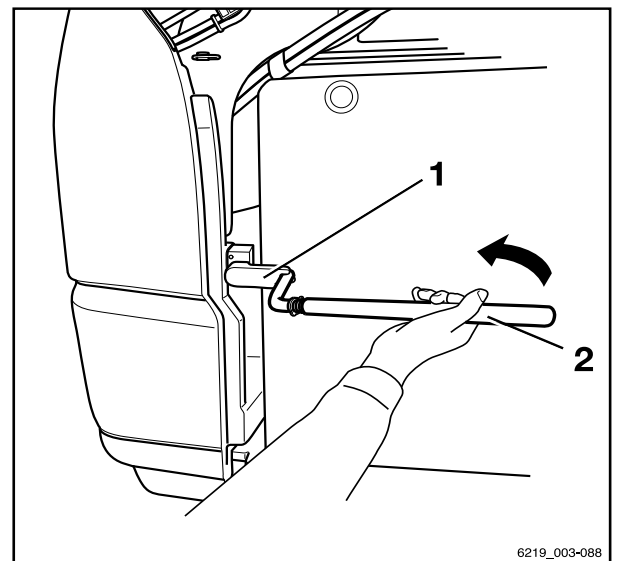
6219_003-081

- Ouvrir le verrouillage batterie (1).



REMARQUE

S'il est impossible d'ouvrir le dispositif de verrouillage batterie manuellement, le boulon d'accouplement (2) du contrepoids peut servir de levier à rallonge.



6219_003-088

4

Fonctionnement

Remplacement et transport de la batterie

- Conduire le chariot élévateur avec précaution sous la batterie jusqu'à ce que la batterie touche les butées (1) et (2).
- Soulever doucement la batterie jusqu'à ce qu'elle soit à une distance suffisante de la surface et du châssis en haut.

⚠ ATTENTION

Risques de dégâts à la batterie

- Si la batterie heurte le châssis sur le haut, descendre immédiatement la batterie.
- Retirer lentement la batterie du compartiment de batterie.

Transport et dépose de la batterie

⚠ PRUDENCE

Risque de blessure lors du transport de la batterie

La batterie doit être transportée avec grande prudence, c'est-à-dire à vitesse réduite, avec un mouvement de direction lent et un freinage en douceur.

- Ne **pas** utiliser les méthodes décrites ici pour transporter la batterie sur de longues distances.
- Transporter la batterie jusqu'à son espace de stockage.

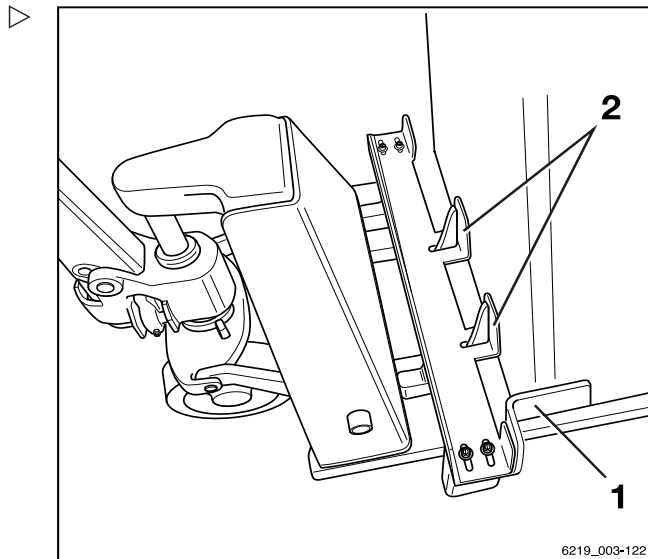
⚠ ATTENTION

Risques de dégâts à la batterie

Le cadre de remplacement doit être stocké sur une poutre ou un rayonnage approprié.

Le cadre de remplacement ne doit pas être stocké sur une poutre de bois ou des objets similaires.

- Abaisser la batterie.



Installation de la batterie

- Soulever la batterie et l'amener au chariot.
- Positionner le câble de batterie sur la batterie afin qu'il ne soit pas coincé lorsque la batterie est insérée.
- Placer la batterie à angle droit par rapport au chariot.

⚠ ATTENTION

Risques de dégâts à la batterie

Si les œillets de levage dépassent de la batterie lithium-ion (variante), ils peuvent heurter le châssis du chariot et se tordre.

- Avant d'insérer la batterie lithium-ion (variante), enfoncer les œillets de levage dans le coffre et s'assurer qu'ils **ne dépassent pas**.



REMARQUE

Ne pas redresser des œillets de levage tordus. Plutôt, les faire remplacer par le centre d'entretien agréé.

- Introduire la batterie avec précaution dans le compartiment de batterie.
- Placer la batterie avec précautions sur les logements de batterie.



⚠ DANGER

Risque d'écrasement ou d'arrachement

Lors de l'insertion, ne pas mettre les mains entre la batterie et le châssis.

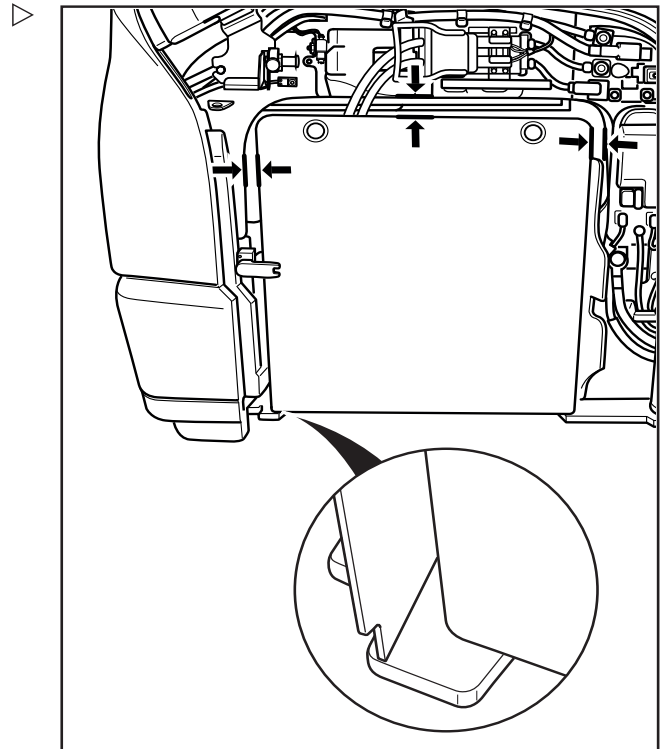


⚠ ATTENTION

Risques de dégâts au câble de batterie

- Placer le câble de batterie sur la batterie de sorte qu'il ne puisse être écrasé, ni pendant la dépose ou la pose de la batterie, ni lors de la fermeture de la porte du compartiment de batterie.

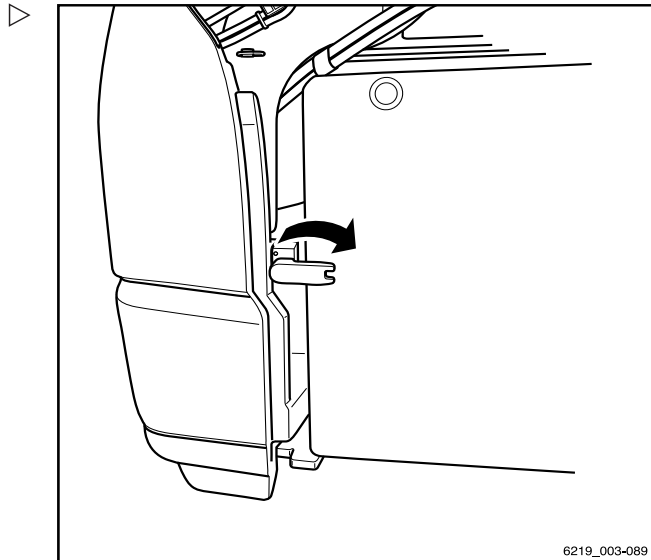
- Une fois que la batterie est positionnée correctement dans le compartiment de batterie, descendre la batterie avec précaution.



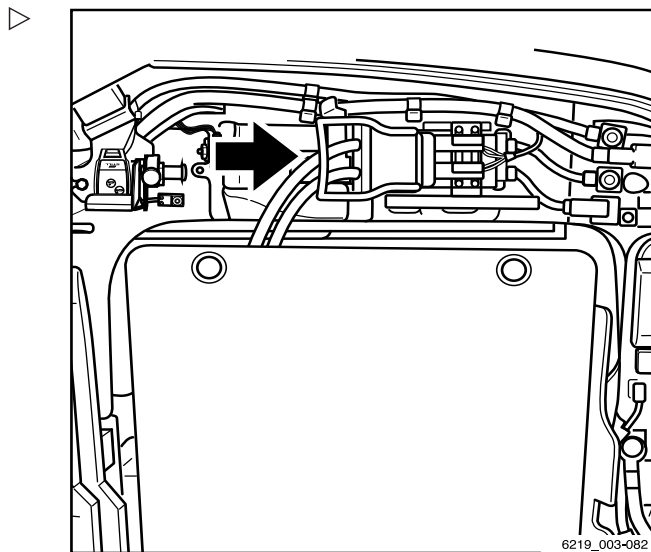
4 Fonctionnement

Remplacement et transport de la batterie

- Retirer avec précaution l'accessoire de levage de dessous la batterie.
- Fermer le verrouillage batterie.



- Insérer entièrement la prise mâle batterie dans le dispositif enfichable du chariot.



⚠ ATTENTION

Risques de dommages à la prise mâle batterie
Si la prise mâle batterie est branchée alors que l'interrupteur à clé est allumé ou que le chargeur de batterie est sous charge, une étincelle de transition survient au niveau de la prise mâle batterie. Ceci peut provoquer une érosion des contacts et réduire considérablement leur durée de vie.

- Eteindre le chariot et le chargeur de batterie avant de brancher la prise mâle batterie.
-
- Fermer la porte du compartiment de batterie.

Remplacement d'une batterie à l'aide d'un caisson batterie hydraulique (variante)

⚠ DANGER

Le poids de la batterie et ses dimensions affectent la stabilité du chariot.

En cas de remplacement de la batterie, les rapports de poids ne doivent pas être modifiés. Le poids de la batterie doit être compris dans la plage de poids spécifiée sur la plaque constructeur. L'emplacement des lests ne doit pas être changé.

Conditions préalables

⚠ PRUDENCE

Risque de blessure lors de l'éjection de la batterie.

La batterie est éjectée dans la zone marquée (1). Personne ne doit se trouver dans cette zone.

La zone (1) s'étend sur la largeur du compartiment de batterie et sur la plage d'extension du caisson batterie.

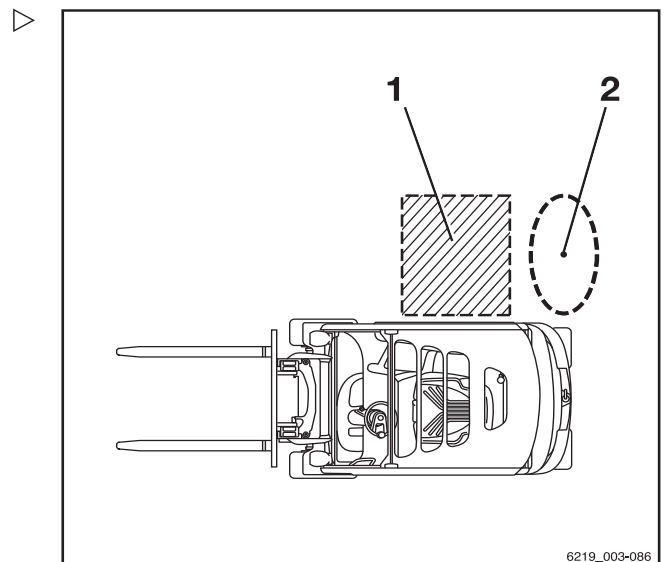
- Se tenir uniquement dans la position de l'opérateur (2).

Appliquer les prérequis suivants lors du remplacement de la batterie à l'aide d'un caisson batterie hydraulique :

- La zone d'extension (1) doit être exempte d'obstacles.
- Le sol doit être propre, uniforme et présenter une capacité de charge suffisante.
- La fourche doit être placée en toute sécurité en position basse au sol
- Le frein de stationnement doit être appliqué
- L'opérateur doit être dans la position de l'opérateur (2).
- Le câble de batterie doit être suffisamment long pour être branché sur le dispositif enfichable du caisson batterie sans être étiré.

i REMARQUE

Lorsque la batterie est complètement déchargée (capacité inférieure à 10 %), il n'est pas possible de la déposer. Dans ce cas, con-



6219_003-086

4

Fonctionnement

Remplacement et transport de la batterie

necter une batterie de secours ou charger la batterie dans le chariot.

Fonction d'arrêt d'urgence lors du déplacement de la batterie

Le bouton d'arrêt d'urgence (2) est situé sur le support coulissant à côté de la connexion de la prise mâle batterie (1).

- En cas d'urgence, actionner le bouton d'arrêt d'urgence (2) ou débrancher la prise mâle batterie (1).

Ejection de la batterie par commande hydraulique

- Ouvrir la porte du compartiment de batterie.

⚠ PRUDENCE

Risque de blessure

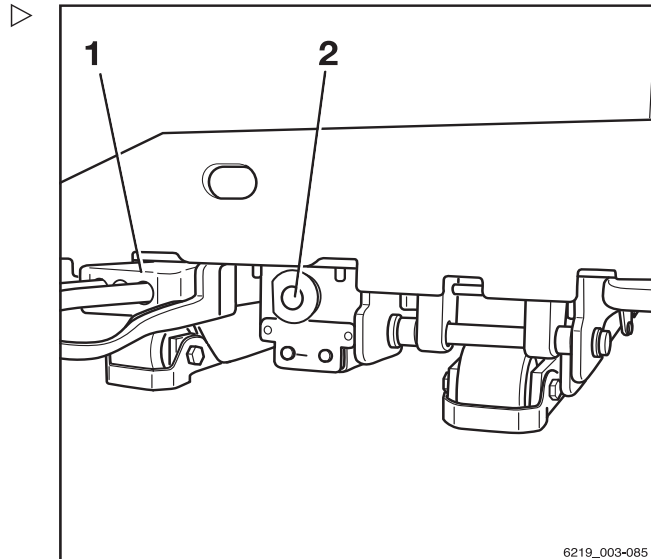
- Ouvrir la porte du compartiment de batterie de sorte que la serrure de porte s'enclenche et que la porte ne puisse pas se fermer toute seule.

⚠ ATTENTION

Risque de dommages aux composants

Lors de l'extension du support, le câble de batterie peut heurter des composants et être endommagé.

- Eviter tout blocage ou écrasement du câble de batterie.
- En cas de dysfonctionnement, relâcher le bouton d'extension et corriger le dysfonctionnement.

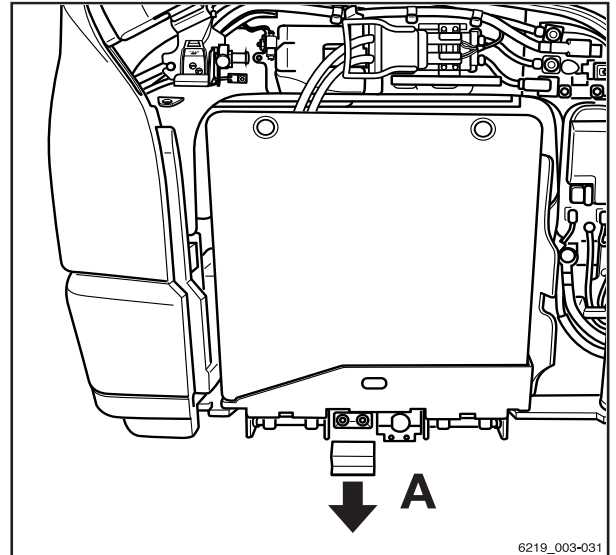


Fonctionnement

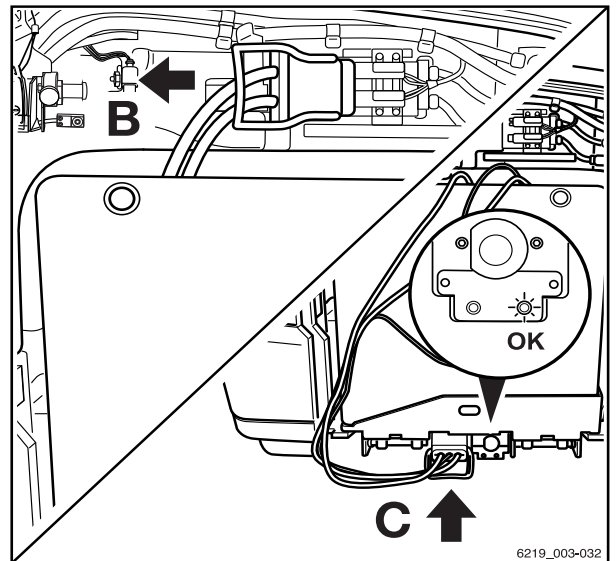
4

Remplacement et transport de la batterie

- (A) Retirer le cache de la prise mâle batterie et le ranger en toute sécurité. ▷



- (B) Débrancher la prise mâle batterie du dispositif enfichable du chariot. ▷
- (C) Insérer la prise mâle batterie complètement dans le dispositif enfichable du caisson batterie.



L'affichage de l'état du caisson s'allume en vert. Le caisson est prêt à l'emploi.

4

Fonctionnement

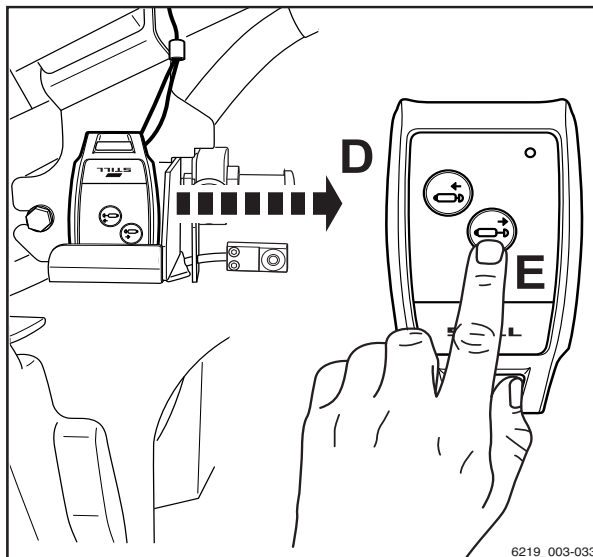
Remplacement et transport de la batterie

- (D) Déposer et retirer la télécommande. ▷

La télécommande est fixée à un câble extractible afin de ne pas la perdre.

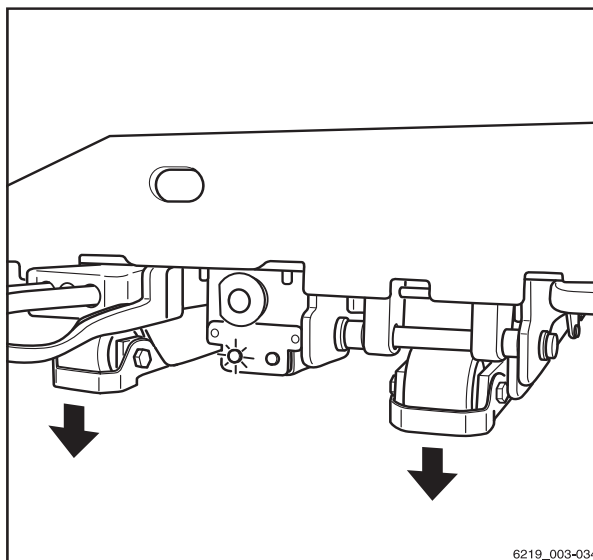
L'opération doit être effectuée en dehors de la zone d'extension.

- (E) Appuyer longuement sur le bouton d'extension.



- Les galets du support inférieur descendent et lèvent le caisson. ▷

L'affichage de l'état du caisson s'allume maintenant en rouge.



Fonctionnement

4

Remplacement et transport de la batterie

- (G) Etendre le caisson jusqu'à ce qu'il atteigne sa butée (F).

⚠ PRUDENCE

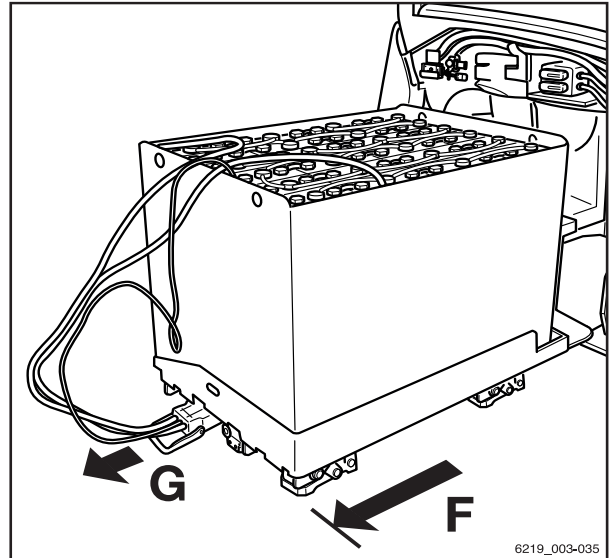
Risque d'écrasement

Ne jamais passer le bras sous la batterie pour retirer des obstacles.

- Réinsérer la batterie puis retirer l'obstacle.
- Vérifier que le câble de batterie n'est pas endommagé quand le support coulissant est déployé.

Après avoir étendu la batterie entièrement

- Afin d'éviter les courts-circuits, placer un tapis en caoutchouc sur toutes les batteries ayant des bornes ou des connecteurs ouverts.
- Débrancher la prise mâle batterie du dispositif enfichable du caisson et le placer en toute sécurité sur la batterie.

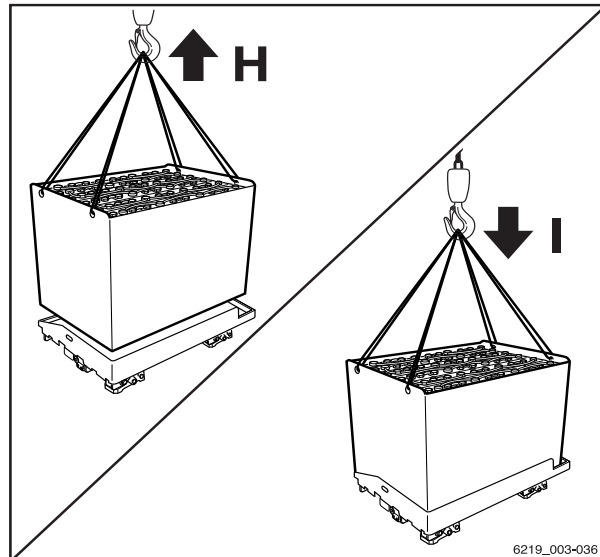


4

Fonctionnement

Remplacement et transport de la batterie

- (H) Retirer la batterie du caisson en utilisant un mécanisme de levage approprié. Pour plus d'informations, voir la section « Transport de la batterie par grue ».
- Pour éviter d'endommager le chariot lors de l'utilisation de la grue, s'assurer que le chariot est garé à une distance suffisante des obstacles.
- (I) Positionner une batterie chargée en toute sécurité sur le caisson.
- S'assurer que la batterie ne dépasse pas du périmètre du caisson.



Insertion de la batterie

⚠ ATTENTION

Risques de dommages à la prise mâle batterie
Si la prise mâle batterie est branchée alors que l'interrupteur à clé est allumé (sous charge), un arc est produit. Cet arc peut endommager les contacts et réduire considérablement leur durée de vie.

- Ne pas brancher la prise mâle batterie avec l'interrupteur à clé allumé.
- S'assurer que l'interrupteur à clé est éteint avant de brancher la prise mâle batterie.

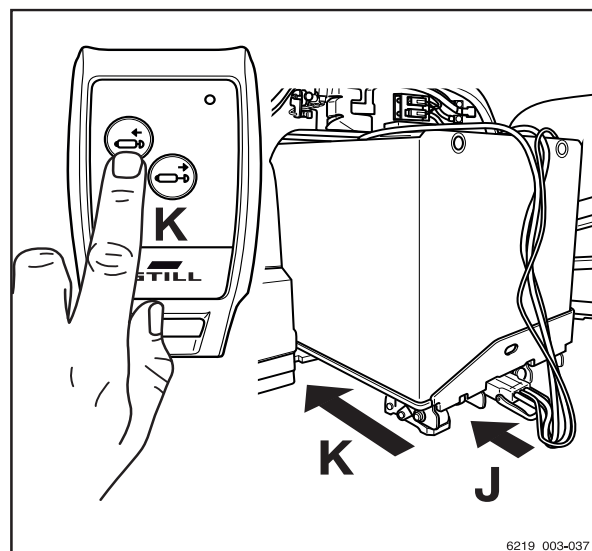
- (J) Insérer la prise mâle batterie complètement dans le dispositif enfichable du caisson batterie.
- (K) Appuyer longuement sur le bouton de rétractation.

Le caisson batterie se rétracte.

⚠ PRUDENCE

Risque d'écrasement
Ne jamais passer le bras sous la batterie pour retirer des obstacles.

- Étendre le support à nouveau.
- Soulever à nouveau la batterie à l'aide de la grue, faire pivoter la batterie sur le côté puis retirer l'obstacle.



i REMARQUE

Si des obstacles empêchent le mouvement du support, relâcher le bouton-poussoir.

Fonctionnement

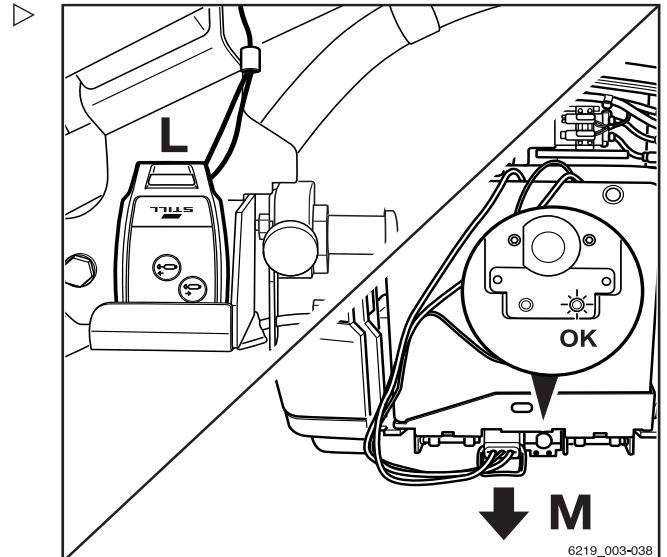
4

Remplacement et transport de la batterie

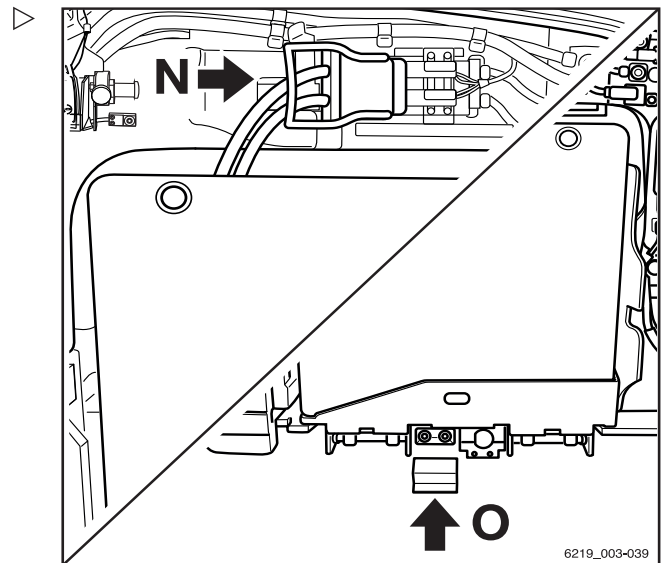
- (L) Après l'insertion, remettre la télécommande sur son support.

L'affichage de l'état du caisson s'allume en vert.

- (M) Débrancher la prise mâle batterie du dispositif enfichable du caisson.
- Reposer le cache sur le dispositif enfichable du caisson.



- (N) Insérer la prise mâle batterie complètement dans le dispositif enfichable du chariot.
- (O) Reposer le cache de la prise mâle batterie.
- Fermer la porte du compartiment de batterie.



4 Fonctionnement

Remplacement et transport de la batterie

Transport de la batterie au plomb-acide par grue



DANGER

Etre heurté par une charge qui tombe présente un risque de blessure mortelle.

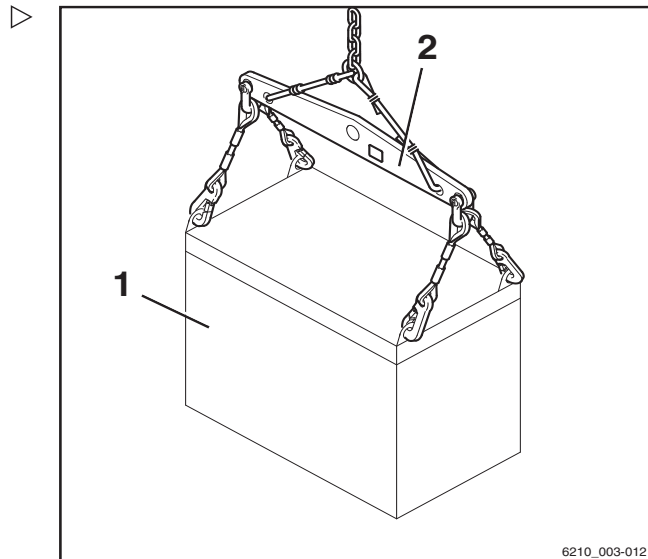
- Ne jamais passer ou se tenir sous une charge suspendue.

Le coffre de batterie au plomb-acide (1) est équipé de quatre œilletons de levage. La batterie peut être transportée par grue uniquement à l'aide d'un mécanisme de levage et d'une traverse (2) adaptés en termes de taille et de capacité de charge.

- Pour éviter les courts-circuits, couvrir les batteries ayant des terminaux ou des connecteurs ouverts avec un tapis caoutchouc.
- Respecter la notice d'instructions du mécanisme de levage.
- Attacher la batterie (1) à un mécanisme de levage adéquat (2).
- Lever doucement la batterie et s'assurer qu'elle est suspendue en position droite sur le mécanisme de levage.

Le mécanisme de levage doit être vertical lors de la levée, pour qu'aucune pression latérale ne soit appliquée au coffre.

- Abaisser la batterie avec soin.
- Retirer le mécanisme de levage une fois la batterie déposée.
- Ne pas placer le mécanisme de levage détendu sur les éléments de batterie et ne pas le laisser retomber sur les éléments de batterie.



6210_003-012

Transport de la batterie lithium-ion par grue



⚠ DANGER

Etre heurté par une charge qui tombe présente un risque de blessure mortelle.

- Ne jamais passer ou se tenir sous une charge suspendue.

⚠ PRUDENCE

Risque d'accident en cas d'utilisation d'œillets de levage fragilisés.

Si des œillets de levage tordus sont redressés, ils perdent leur rigidité. Les œillets de levage sont alors incapables de supporter le poids de la batterie. La batterie peut tomber.

- **Ne pas** redresser des œillets de levage tordus.
- Faire remplacer les œillets de levage tordus par le centre d'entretien agréé.

La batterie lithium-ion (1) est équipée de quatre œillets de levage extensibles. La batterie peut être transportée par grue uniquement à l'aide d'un mécanisme de levage et d'une traverse (2) adaptés en termes de taille et de capacité de charge.

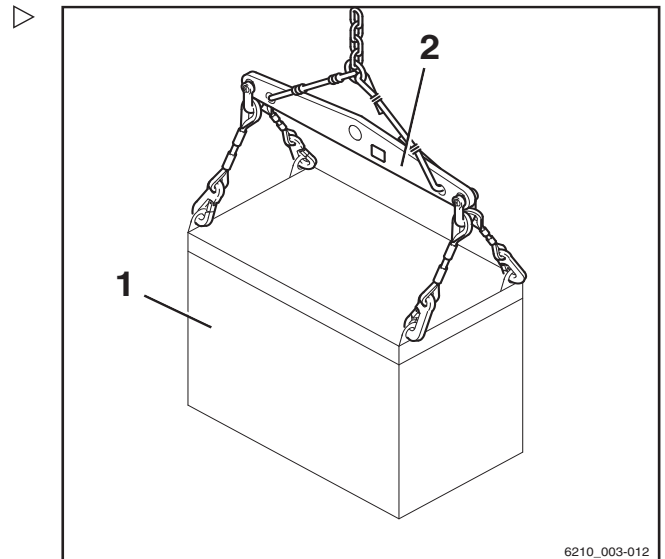
- Sortir les deux œillets de levage (1) de chaque côté et les incliner l'un vers l'autre.

Les œillets de levage sont verrouillés dans cette position.

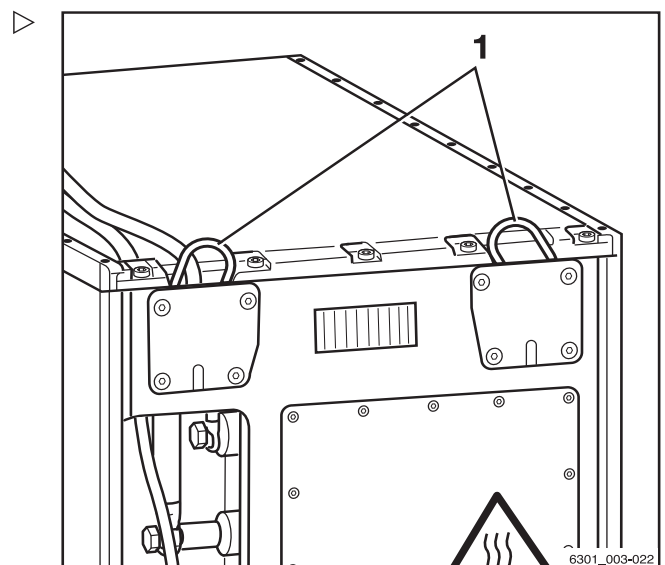
- Respecter la notice d'instructions du mécanisme de levage.
- Fixer le mécanisme de levage sur les quatre œillets de levage.
- Lever doucement la batterie et s'assurer qu'elle est suspendue en position droite sur le mécanisme de levage.

Le mécanisme de levage doit être vertical lors de la levée, pour qu'aucune pression latérale ne soit appliquée au coffre.

- Abaisser la batterie avec soin.
- Retirer le mécanisme de levage une fois la batterie déposée. Soulever et détacher les œillets de levage pour les abaisser.



6210_003-012



6301_003-022

Nettoyage du chariot

Nettoyage du chariot

Nettoyage du chariot.



⚠ PRUDENCE

Tomber du chariot entraîne un risque de blessure.

En grim pant sur le chariot, il y a un risque de rester bloquer ou de glisser et de tomber. Utiliser un équipement adapté pour atteindre les points élevés du chariot.

- N'utiliser que les marches fournies pour grimper sur le chariot.
- Utiliser des équipements tels que des escabeaux ou des plateformes pour atteindre les zones inaccessibles.



⚠ PRUDENCE

Les nettoyants inflammables entraînent un risque d'incendie.

Les nettoyants inflammables peuvent prendre feu au contact de composants chauds.

- Ne pas utiliser de nettoyants inflammables.



⚠ ATTENTION

Risque d'incendie dû au matériaux inflammables

Les dépôts et les matières solides peuvent être enflammés par des composants chauds, p. ex., unités motrices.

- Retirer les dépôts et les matières solides.

⚠ ATTENTION

Risque de dommages à la prise mâle batterie lors du débranchement

Si la prise mâle batterie est débranchée alors que l'interrupteur à clé est allumé sous charge, un arc est produit. L'arc peut endommager les contacts et réduire considérablement leur durée de vie.

- Eteindre l'interrupteur à clé.
- Ne débrancher la prise mâle batterie que lorsque l'interrupteur à clé est éteint.

⚠ ATTENTION

Si de l'eau pénètre dans l'équipement électrique, il y a un risque de court-circuit.

- Respecter rigoureusement les étapes suivantes.

⚠ ATTENTION

Une pression d'eau excessive ou de l'eau et de la vapeur trop chaudes peuvent endommager des composants du chariot.

- Respecter rigoureusement les étapes suivantes.

⚠ ATTENTION

Les nettoyants abrasifs peuvent endommager la surface des composants.

Si des nettoyants abrasifs inappropriés pour les plastiques sont utilisés, les pièces en plastique risquent de se dissoudre ou de se craqueler. L'écran de l'unité d'affichage et de commande peut devenir trouble.

- Respecter rigoureusement les étapes suivantes.
- Garer le chariot en sécurité.
- Eteindre l'interrupteur à clé.
- Débrancher la prise mâle batterie.
- Ne pas asperger directement d'eau les moteurs électriques et autres composants électriques ou leurs couvercles.
- Utiliser uniquement des nettoyeurs haute pression d'une puissance de sortie maximale de 50 bar à une température maximale de 85 °C.
- Si un nettoyeur haute pression est utilisé, maintenir une distance d'au moins 20 cm entre le gicleur et l'objet nettoyé.
- Ne pas diriger directement le jet de nettoyage sur les étiquettes adhésives ou les notices.
- Retirer tous les dépôts et accumulations de matériaux étrangers à proximité des pièces chaudes.
- Pour le nettoyage, n'utiliser que des liquides ininflammables.
- Respecter les consignes du fabricant pour travailler avec les nettoyants.

4

Fonctionnement

Nettoyage du chariot

- Nettoyer les plastiques avec des nettoyants prévus pour les plastiques uniquement.
- Respecter les consignes du fabricant pour travailler avec les nettoyants.
- Nettoyer l'extérieur du chariot à l'aide de nettoyants solubles dans l'eau et d'eau. Le nettoyage au moyen d'un jet d'eau, d'une éponge ou d'un chiffon est recommandé.
- Nettoyer toutes les zones accessibles.
- Avant le graissage, nettoyer les orifices de remplissage d'huile et la zone autour des orifices de remplissage d'huile, ainsi que les nipples de graissage.

Nettoyage de l'équipement électrique

⚠ PRUDENCE

Risque de choc électrique en raison de la capacité résiduelle !

- Ne jamais toucher l'équipement électrique les mains nues.



⚠ ATTENTION

L'équipement électrique peut être endommagé si l'on nettoie ses composants à l'eau.

Il est interdit de nettoyer des composants de l'équipement électrique à l'eau !

- Ne pas retirer les couvercles, etc.
- Utiliser uniquement des produits de nettoyage à sec conformes aux spécifications de la section « Nettoyage du chariot ».

Les composants de l'équipement électrique sont montés sous la tôle de couvercle du contrepoids, etc.

- Nettoyer les pièces de l'équipement électrique à l'aide d'une brosse non métallique puis chasser la poussière à l'aide d'air faiblement comprimé.

Nettoyage des chaînes de charge

⚠ PRUDENCE

Risque d'accident

Les chaînes de levage sont des éléments de sécurité.

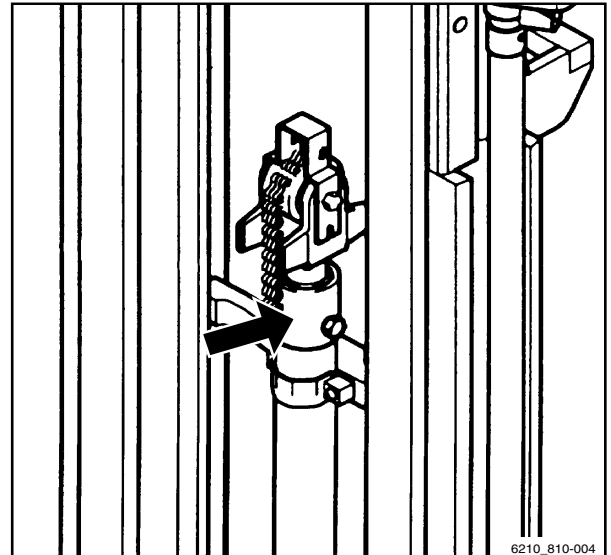
Les agents nettoyants à froid/chimiques et les liquides corrosifs ou contenant de l'acide ou du chlore peuvent endommager les chaînes. Leur utilisation est donc interdite.

- Respecter les consignes du fabricant pour travailler avec les nettoyants.
-
- Placer un récipient collecteur sous le mât élévateur.
 - Nettoyer à l'aide de dérivés de paraffine, tels que la benzine.
 - En cas d'utilisation d'un jet de vapeur, ne pas utiliser des détergents supplémentaires.
 - Immédiatement après le nettoyage, éliminer toute l'eau des maillons de la chaîne au moyen d'air comprimé. Déplacer la chaîne plusieurs fois au cours de cette procédure.
 - Vaporiser la chaîne avec du lubrifiant de chaîne immédiatement après l'avoir séchée. Déplacer la chaîne plusieurs fois au cours de cette procédure.

Pour les caractéristiques du lubrifiant de chaîne, voir le chapitre « Tableau des données d'entretien ».

♻ REMARQUE D'ENVIRONNEMENT

Mettre au rebut de manière écologique tout liquide renversé ou recueilli dans le récipient de collecte. Respecter la réglementation en vigueur.



6210_810-004

Nettoyage du chariot

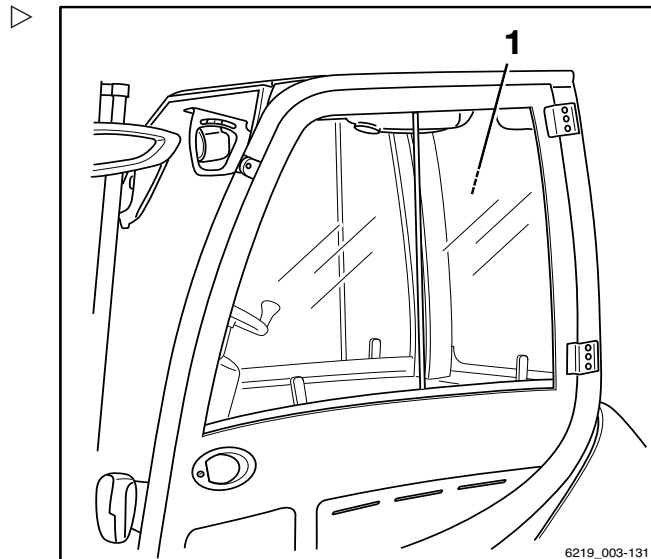
Nettoyage des vitres

Tous les verres, par exemple les vitres de cabine (variante), doivent toujours rester propres et exempts de glace. Ceci est le seul moyen de garantir une bonne visibilité.

⚠ ATTENTION

Ne pas endommager le chauffage de lunette arrière (à l'intérieur).

- Faire très attention en nettoyant la lunette arrière (1) et ne pas utiliser d'objets avec des arêtes tranchantes.
-
- Nettoyer les vitres avec un chiffon doux et nettoyant pour vitres du commerce.



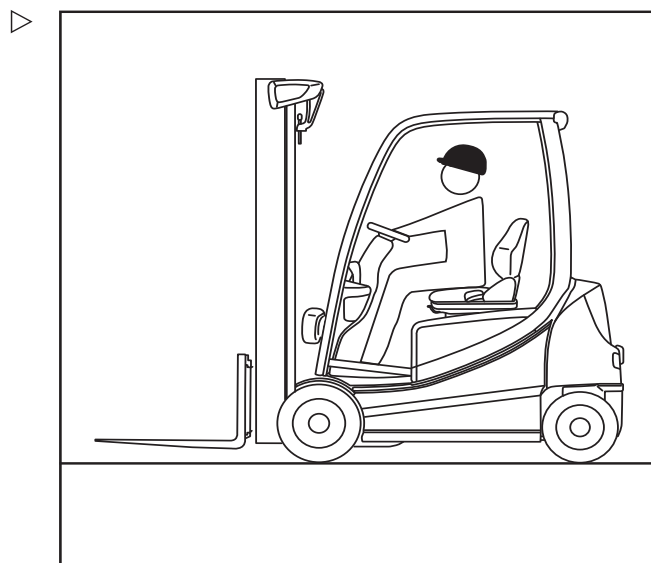
Après le nettoyage

⚠ ATTENTION

Risque de court-circuit

La pénétration d'humidité ou de saleté dans la prise mâle batterie et le dispositif enfichable peut provoquer un court-circuit électrique.

- Utiliser de l'air comprimé pour sécher la prise mâle batterie et le dispositif enfichable avant de les connecter.
 - Utiliser de l'air comprimé pour enlever tout corps étranger logé dans la prise mâle batterie et le dispositif enfichable.
-
- Sécher soigneusement le chariot, par ex à l'air comprimé.
 - Lubrifier les articulations et les actionneurs.
 - Lubrifier le chariot conformément au « plan de graissage ».



i REMARQUE

Un nettoyage plus fréquent du chariot implique un graissage plus fréquent.

Transport du chariot

Transport

⚠ ATTENTION

Risque de dégâts matériels en cas de surcharge
Si le chariot est conduit sur un moyen de transport, la capacité de charge du moyen de transport, des rampes et des passerelles de chargement doit être supérieure au poids total réel du chariot. Les composants peuvent être irrémédiablement déformés ou endommagés en cas de surcharge.

- Déterminer le poids total réel du chariot.
- Ne charger le chariot que si la capacité de charge / capacité de levage du moyen de transport, des rampes et des passerelles de chargement est supérieure au poids total réel du chariot.

Détermination du poids total réel

- Garer le chariot en toute sécurité.
- Déterminer les poids des ensembles en lisant la plaque constructeur de chariot et, si nécessaire, la plaque constructeur du montage auxiliaire (variante).
- Additionner les poids unitaires ainsi déterminés pour obtenir le poids total réel du chariot :

Poids net (1)

+ Poids de la batterie maximum autorisé (2)

+ Lest (variante) (3)

+ Poids net du montage auxiliaire (variante)

+ 100 kg pour prendre en compte le conducteur

= Poids total réel



STILL GmbH
Berzeliusstr. 10
D-22113 Hamburg

Type-Modèle-Typ / Serial no.-No. de série-Serien-Nr. / year-année-Baujahr

Rated capacity Capacité nominale Nenn-Tragfähigkeit	kg	Unladen mass Masse à vide Leergewicht	kg
Battery voltage Tension batterie Batteriespannung	V	max. * min.	kg
Rated drive power Puissance motr.nom. Nenn-Antriebsleist.	kW	*	kg

CE * see Operating instructions
voir Mode d'emploi
siehe Betriebsanleitung

6219_003-040

Transport du chariot

⚠ DANGER

Risque d'accident en cas de chute du chariot

Les mouvements de direction peuvent faire virer l'arrière du chariot hors de la passerelle de chargement vers le rebord. Ceci risque de faire tomber le chariot.

- Avant de conduire sur une passerelle de chargement, s'assurer que la passerelle de chargement est correctement fixée et immobilisée.
- Assurer l'immobilisation complète du véhicule de transport sur lequel le chariot doit être conduit.
- Maintenir une distance de sécurité avec les rebords, les passerelles de chargement, les rampes, les plateformes de travail, etc.
- Conduire lentement et prudemment sur le véhicule de transport.

Calage des roues

- Garer le chariot en toute sécurité.
- Empêcher le chariot de rouler en plaçant une cale (1) devant chaque roue avant et derrière chaque roue arrière.

⚠ ATTENTION

Risques de dommages à la prise mâle batterie

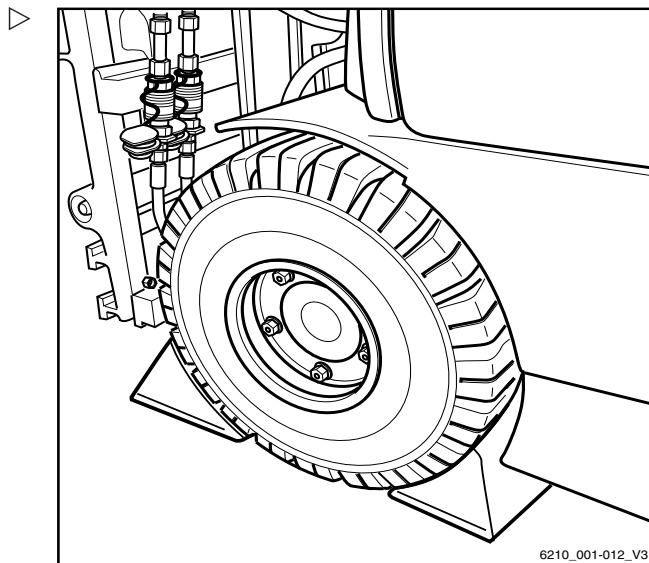
Si la prise mâle batterie est débranchée alors que l'interrupteur à clé est allumé (sous charge), un arc est produit. Ceci peut provoquer une érosion au niveau des contacts, ce qui réduit considérablement la durée de vie des contacts.

- Eteindre l'interrupteur à clé avant de débrancher la prise mâle batterie.
- Ne pas débrancher la prise mâle batterie lorsque l'interrupteur à clé est allumé, sauf en cas d'urgence.

- S'assurer que l'interrupteur à clé est éteint.
- Débrancher la prise mâle batterie.

i REMARQUE

Si le frein de stationnement électrique (variante) ne se déclenche pas électriquement, il doit être appliqué manuellement ; voir la section intitulée « Fonctionnement manuel du frein de stationnement électrique ».

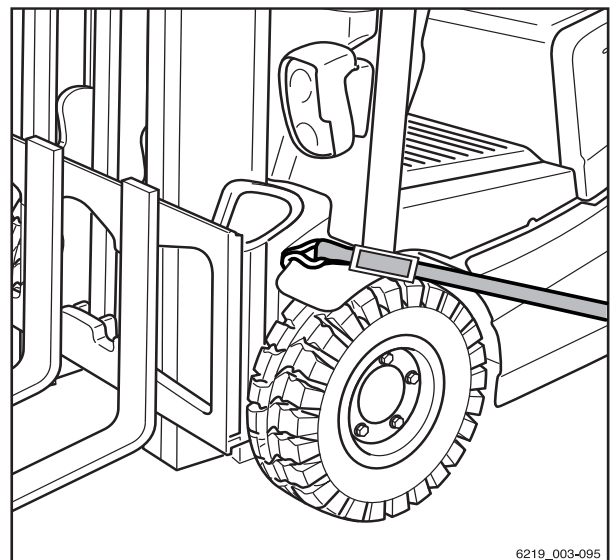


Amarrage

⚠ ATTENTION

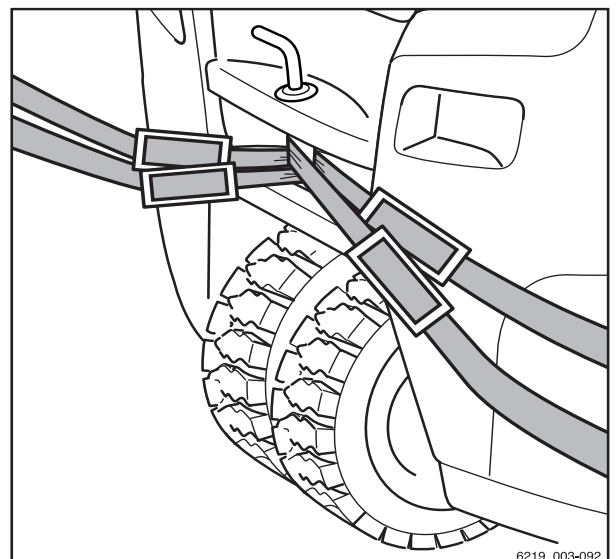
Des courroies de tension et sangles d'arrimage abrasives peuvent frotter contre la surface du chariot et provoquer des dégâts.

- Placer des patins antidérapants (par ex. des tapis de caoutchouc ou de mousse) sous les points de levage.
-
- Accrocher les sangles d'arrimage et les courroies de tension de chaque côté de la partie courbée du garde-boue puis arrimer le chariot vers l'arrière.



6219_003-095

- Positionner les sangles d'arrimage et les courroies de tension pour le boulon d'accouplement autour du boulon d'accouplement, comme indiqué, puis arrimer le chariot en l'inclinant vers l'avant.



6219_003-092

⚠ DANGER

En cas de glissement des sangles d'arrimage et/ou des courroies de tension, la charge peut glisser.

Le chariot doit être fermement amarré afin qu'il ne puisse pas bouger lors du transport.

- S'assurer que les sangles d'arrimage et les courroies de tension sont bien serrées et que les cales ne peuvent pas glisser.

Chargement par grue

Le chargement par grue est uniquement prévu pour transporter le chariot complet avec

Mise hors service

le mât élévateur pour sa mise en service. Ceci doit être effectué exclusivement par le centre d'entretien agréé avec les harnais expressément fournis et homologués à cet effet.

- Ne pas charger le chariot à l'aide d'une grue !

Mise hors service

Mise hors service et entreposage du chariot

⚠ ATTENTION

Dégâts aux composants en cas de stockage incorrect

Un stockage incorrect ou une mise hors-service pendant une période de plus de deux mois peut entraîner des dommages liés à la corrosion sur le chariot. Si le chariot stationne à une température ambiante inférieure à -10 °C pendant une longue période, les batteries refroidissent. L'électrolyte peut geler et endommager les batteries.

- Entreposer le chariot dans un environnement sec, propre, hors gel et bien ventilé.
- Prendre les mesures suivantes avant la mise hors service.

Mesures à prendre avant la mise hors service

- Nettoyer soigneusement le chariot ; voir le chapitre intitulé « Nettoyage du chariot ».
- Lever plusieurs fois le tablier élévateur jusqu'en butée.
- Incliner le mât élévateur vers l'avant et vers l'arrière plusieurs fois et, le cas échéant, déplacer le montage auxiliaire de façon répétée.
- Pour soulager l'effort des chaînes de charge, descendre la fourche et la laisser reposer sur une surface adaptée, telle qu'une palette.
- Vérifier le niveau d'huile hydraulique.

- Appliquer une fine couche d'huile ou de graisse sur toutes les parties mobiles non revêtues.
- Lubrifier le chariot conformément au « plan de graissage ».
- Lubrifier les articulations et les actionneurs.

⚠ ATTENTION

Risques de dommages à la prise mâle batterie

Si la prise mâle batterie est débranchée alors que le chariot est allumé (sous charge), un arc électrique est produit. Ceci peut provoquer une érosion des contacts, ce qui réduit considérablement la durée de vie des contacts.

- Eteindre le chariot avant de débrancher la prise mâle batterie.
- Ne pas débrancher la prise mâle batterie tant que le chariot est allumé, sauf en cas d'urgence.

- Débrancher la prise mâle batterie.
- Vérifier l'état de la batterie, le niveau et la densité de l'acide.
- Exécuter l'entretien de la batterie.

i REMARQUE

N'entreposer les batteries que lorsqu'elles sont entièrement chargées.

- Appliquer un spray de contact adapté sur tous les contacts électriques exposés.

⚠ ATTENTION

Un chargement continu sur un seul côté cause une déformation des pneus.

Faire soulever le chariot au cric par le centre d'entretien agréé de façon que les roues ne touchent plus le sol. Ceci empêche une déformation permanente des pneumatiques.

- Le levage du chariot au cric doit être effectué exclusivement par le centre d'entretien agréé.

Mise hors service

⚠ ATTENTION

Risque de dommages dus à la corrosion en cas de condensation sur le chariot.

Beaucoup de films plastiques et de tissus synthétiques sont étanches à l'eau. L'eau de condensation du chariot ne peut pas s'échapper à travers ces couvertures.

- **Ne pas** utiliser de film plastique car ceci favorise la formation d'eau de condensation.
 - Couvrir avec un tissu perméable à la vapeur, p. ex. du coton.
-
- Couvrir le chariot pour le protéger contre la poussière.
 - Si le chariot doit être mis hors service pour des périodes plus longues, contacter le centre d'entretien agréé pour s'informer des actions à mener complémentaires.

Utilisation après stockage ou mise hors service

Si le chariot a été mis hors service pendant plus de six mois, il doit faire l'objet d'une inspection attentive avant d'être utilisé à nouveau. Tout comme l'inspection de sécurité annuelle, cette inspection doit également comprendre tous les aspects relatifs à la sécurité du chariot.

- Nettoyer soigneusement le chariot ; voir le chapitre intitulé « Nettoyage du chariot ».
- Lubrifier les articulations et les actionneurs.
- Vérifier l'état de la batterie, le niveau et la densité de l'acide.
- Rechercher la présence éventuelle d'eau de condensation dans l'huile hydraulique. Vidanger l'huile moteur si nécessaire.
- Faire effectuer par le centre d'entretien agréé les mêmes inspections et tâches que celles effectuées avant la première mise en service.
- L'inspection de protection contre les explosions doit être effectuée par le centre d'entretien agréé.
- Exécuter les « contrôles visuels et les contrôles du fonctionnement ».



Vérifier en particulier les points suivants :

- Entraînement
- Contrôleur
- Direction
- Les freins (frein de service, frein de stationnement)
- Système de levage (accessoires de levage, chaînes de charge, fixations)

 **REMARQUE**

Pour plus d'informations, voir le manuel d'atelier du chariot ou contacter le centre d'entretien agréé.



4

Mise hors service

Fonctionnement



5

Entretien

Réglementation relative à la sécurité lors de l'entretien

Réglementation relative à la sécurité lors de l'entretien

Informations générales

Pour éviter les accidents pendant l'entretien et le travail de réparation, toutes les mesures de sécurité nécessaires doivent être prises, par ex. :

- Serrer le frein de stationnement.
- Couper le contact et enlever la clé de l'interrupteur à clé.
- Débrancher la prise mâle batterie.
- S'assurer que le chariot ne peut pas se déplacer ou démarrer accidentellement.
- Si nécessaire, faire lever le chariot au cric par le centre d'entretien agréé.
- Demander au centre d'entretien agréé d'immobiliser le tablier élévateur en position levée ou le mât élévateur étendu de façon à éviter toute descente accidentelle.
- Insérer une poutre en bois de taille adaptée pour servir d'appui entre le mât élévateur et la cabine, et bloquer le mât élévateur pour l'empêcher de s'incliner accidentellement vers l'arrière.
- Respecter la hauteur de levage maximale du mât élévateur et comparer les dimensions indiquées dans les données techniques avec les dimensions du hall dans lequel le chariot doit être conduit. Ces mesures permettent d'éviter les collisions avec le plafond du hall et les dégâts qui s'en suivraient.

Travail sur l'équipement hydraulique

Le circuit hydraulique doit être dépressurisé avant d'effectuer tout travail sur le système.

Travail sur l'équipement électrique

Ne travailler sur l'équipement électrique du chariot que lorsque celui-ci est hors tension. Les contrôles du fonctionnement, inspections et réglages sur les pièces sous tension doivent

être seulement effectués par des personnes formées et autorisées, en prenant en compte les précautions nécessaires. Retirer les bagues, bracelets métalliques etc. avant de travailler sur les composants électriques.

Pour éviter des dégâts sur les systèmes électroniques avec composants électroniques, comme un régulateur d'entraînement électronique ou une commande de levage, ces composants doivent être déposés du chariot avant de commencer le soudage électrique.

Les interventions effectuées sur l'équipement électrique (par ex. le branchement d'une radio, l'ajout de phares etc.) ne sont autorisées qu'avec l'accord écrit du centre d'entretien agréé.

Dispositifs de sécurité

Après tout travail d'entretien ou de réparation, tous les systèmes de sécurité doivent être reposés et leur fiabilité de fonctionnement doit être testée.

Régler les valeurs

Les valeurs de réglages spécifiques aux dispositifs doivent être respectées lors des réparations et du remplacement de composants hydrauliques et électriques. Elles sont listées dans les sections correspondantes.

Levage au cric

DANGER

Il y a danger de mort en cas de renversement du chariot.

Si le chariot n'est pas correctement levé et mis sur cric, il peut se renverser et tomber. Seuls les palans spécifiés dans le manuel d'atelier pour ce chariot sont permis et ont subi les tests de sécurité et de capacité de charge nécessaires.

- Faire mettre sur cric et lever le chariot par le centre de service autorisé uniquement.
- N'utiliser que les points spécifiés dans le manuel d'atelier pour lever le chariot au cric.

Réglementation relative à la sécurité lors de l'entretien

Il est nécessaire de mettre sur cric et de lever le chariot pour divers types de travaux d'entretien. Il est nécessaire d'informer le centre d'entretien agréé que cette opération doit avoir lieu. La manipulation sûre du chariot et des palans correspondants est décrite dans le manuel d'atelier du chariot.

Travail à l'avant du chariot

⚠ DANGER

Risque d'accident en cas d'utilisation d'un mât élévateur mal fixé.

Si le mât élévateur ou le tablier élévateur est levé, respecter impérativement les règles de sécurité appropriées pour intervenir sur le mât élévateur ou sur l'avant du chariot.

- Lors de la fixation, n'utiliser que des chaînes ayant une capacité de charge suffisante.
- Contacter le centre d'entretien agréé à ce sujet.

⚠ ATTENTION

Risque de dommages au plafond !

- Noter la hauteur de levage maximale du mât élévateur.

Immobilisation du mât élévateur pour l'empêcher de s'incliner en arrière

⚠ DANGER

Risque d'accident !

Ce travail doit être impérativement effectué par un technicien de service agréé.

- Pour fixer le mât élévateur pour l'empêcher de basculer en arrière, contacter le centre d'entretien agréé.

Dépose du mât élévateur

⚠ DANGER

Risque d'accident !

Ce travail doit être impérativement effectué par un technicien de service agréé.

- Demander au centre d'entretien agréé de déposer le mât élévateur.



Immobilisation du mât élévateur pour empêcher sa chute

DANGER

Risque d'accident !

Ce travail doit être impérativement effectué par un technicien de service agréé.

- Pour fixer correctement le mât élévateur, contacter le centre d'entretien agréé.

Informations générales pour l'entretien

Informations générales pour l'entretien

Qualifications du personnel

Les travaux d'entretien doivent être effectués uniquement par un personnel qualifié et autorisé. Une personne compétente doit effectuer des contrôles de sécurité réguliers et un contrôle après tout incident inhabituel. La personne compétente doit effectuer son évaluation et arriver à sa conclusion uniquement du point de vue de la sécurité, sans être influencée par des facteurs opérationnels et économiques. La personne compétente doit avoir une connaissance et une expérience suffisantes pour pouvoir évaluer l'état d'un chariot et l'efficacité des pièces de protection conformément aux conventions techniques et aux principes de test des chariots.

Personnel de maintenance pour les batteries

Les batteries doivent être chargées, entretenues et remplacées exclusivement par un personnel ayant reçu une formation appropriée conformément aux instructions des fabricants de la batterie, du chargeur de batterie et du chariot.

- Respecter les instructions de manipulation de la batterie et la notice d'instructions du chargeur de batterie.

Travail d'entretien sans qualifications spéciales


Les travaux d'entretien simples, comme le contrôle du niveau d'huile hydraulique, peuvent être effectués par un personnel non formé. Pour faire ce travail, il n'est pas nécessaire de détenir une qualification équivalente à celle des personnes compétentes. Les tâches requises sont décrites dans le chapitre intitulé « Maintien du chariot prêt à fonctionner ».

Informations pour effectuer l'entretien

Cette section contient toutes les informations requises pour déterminer quand le chariot

doit être entretenu. Exécuter les travaux d'entretien dans les délais en se référant au compteur horaire et en utilisant les listes de contrôle d'entretien ci-dessous. Ainsi, le chariot reste prêt à l'emploi et offre des performances et une durée de vie optimales. C'est aussi une condition nécessaire pour toute réclamation au titre de la garantie.

Calendrier d'entretien

Si un entretien est nécessaire, le symbole  s'affiche à l'écran.

- Contacter le centre d'entretien agréé pour faire effectuer les travaux d'entretien sur le chariot.
- Les listes de contrôle d'entretien indiquent les travaux d'entretien à effectuer.

Les intervalles sont définis pour une utilisation standard. Des intervalles d'entretien plus courts peuvent être définis en consultation avec l'exploitant, en fonction des conditions d'application du chariot.

Les facteurs suivants peuvent nécessiter des intervalles d'entretien plus courts :

- Chaussées sales ou de mauvaise qualité
- Air poussiéreux ou salé
- Niveaux élevés d'humidité de l'air
- Températures ambiantes très élevées et très basses, ou variations de température extrêmes
- Fonctionnement sur plusieurs postes avec cycle de service élevé
- Réglementation nationale spécifique au chariot ou à des composants particuliers

Menu Service



La date à laquelle un entretien doit être effectué sur le chariot est enregistrée dans le menu Service.

REMARQUE

L'accès au menu de réglages est disponible uniquement si le chariot est à l'arrêt et que le frein de stationnement est appliqué. Si le frein de stationnement est relâché prématurément,

Informations générales pour l'entretien

le menu de réglages se ferme. L'accès est accordé uniquement lorsque le mot de passe est saisi par le gestionnaire de flotte.

- Arrêter le chariot.
- Actionner le frein de stationnement.
- Enfoncer le bouton .
- Appuyer sur la softkey « Réglages » .

Le premier niveau de menu s'affiche.

- Activer l'« autorisation d'accès pour le gestionnaire de flotte ».

Le « menu des réglages » s'affiche à l'écran.

- Appuyer sur la softkey *Service* .

Le « menu Service » s'ouvre sur l'écran.

- Appuyer sur la softkey *Intervalle d'entretien*.

Ce menu affiche les heures de fonctionnement restantes avant le prochain intervalle d'entretien programmé.

Entretien – 1 000 heures / annuellement

Heures de service										Effectué	
1000		2000		4000		5000		7000			
8000		10000		11000		13000		14000		✓	✗
Structure du chariot											
Vérifier l'absence de fissures sur le châssis.											
Vérifier que le protège-conducteur / la cabine et les panneaux de verre sont exempts de dommages.											
Vérifier que le capteur de porte de cabine fonctionne correctement et qu'il est exempt de dommages.											
Vérifier le bon état des commandes, des interrupteurs et des articulations et appliquer de la graisse et de l'huile.											
Vérifier que le siège conducteur fonctionne correctement et qu'il est exempt de dommages.											
Vérifier que le système de retenue de l'opérateur fonctionne correctement, qu'il est exempt de dommages et le nettoyer.											
Vérifier le signal d'avertisseur sonore.											
Variante : vérifier le bon fonctionnement et l'absence de dégâts de la variante pédale double et lubrifier.											
Pneus et roues											
Vérifier l'usure des pneus et vérifier la pression d'air si nécessaire.											
Vérifier l'état des roues et vérifier les couples de serrage.											
Groupe propulseur											
Vérifier la fixation de l'essieu moteur ; vérifier l'absence de fuites et nettoyer les ailettes de refroidissement.											
Vérifier que les rails conducteurs entre les modules d'alimentation et les connexions du moteur sont correctement montés.											
Vérifier le niveau d'huile dans l'entraînement de roue et le frein multidisque.											
Vidanger l'huile de boîte (une fois après les premières 1 000 heures).											
Direction											
Vérifier l'étanchéité et le fonctionnement correct du système de direction.											
Vérifier que le volant de direction est bien fixé et vérifier le bon état de la poignée rotative.											
Vérifier que l'essieu directeur est solidement fixé, vérifier l'absence de fuite et appliquer de la graisse.											
Vérifier la butée de direction.											
Freins											
Vérifier l'état et le fonctionnement correct de tous les organes de frein mécanique.											

Informations générales pour l'entretien

Entretien – 3 000 heures / tous les deux ans

Heures de service								Effectué		
3000		6000		9000		12000		15000	✓	*
Information										
Effectuer toutes les opérations d'entretien des 1 000 heures.										
Groupe propulseur										
Vidanger l'huile de boîte dans l'entraînement de roue.										
Remplacer les vis de purge sur les entraînements de roue.										
Hydraulique										
Vidanger l'huile hydraulique.										
Remplacer le filtre de la conduite de retour et le filtre d'aération.										
Variante : remplacer le filtre à haute pression.										

Commande des pièces de rechange et des pièces d'usure

Les pièces détachées sont fournies par notre service pièces de rechange. Les informations nécessaires à la commande des pièces se trouvent dans le catalogue des pièces de rechange.

Utiliser les pièces de rechange uniquement en suivant les instructions du fabricant. L'utilisation de pièces de rechange non agréées peut entraîner un risque d'accident plus important dû à une qualité insuffisante ou une affectation incorrecte. Toute personne utilisant des pièces de rechange non agréées assume une responsabilité illimitée en cas de dégâts ou de blessures.

Qualité et quantité des moyens de production requis

Seuls les moyens de production spécifiés dans le tableau des données d'entretien peuvent être utilisés.

- Les consommables et les lubrifiants nécessaires sont indiqués dans le tableau d'entretien.



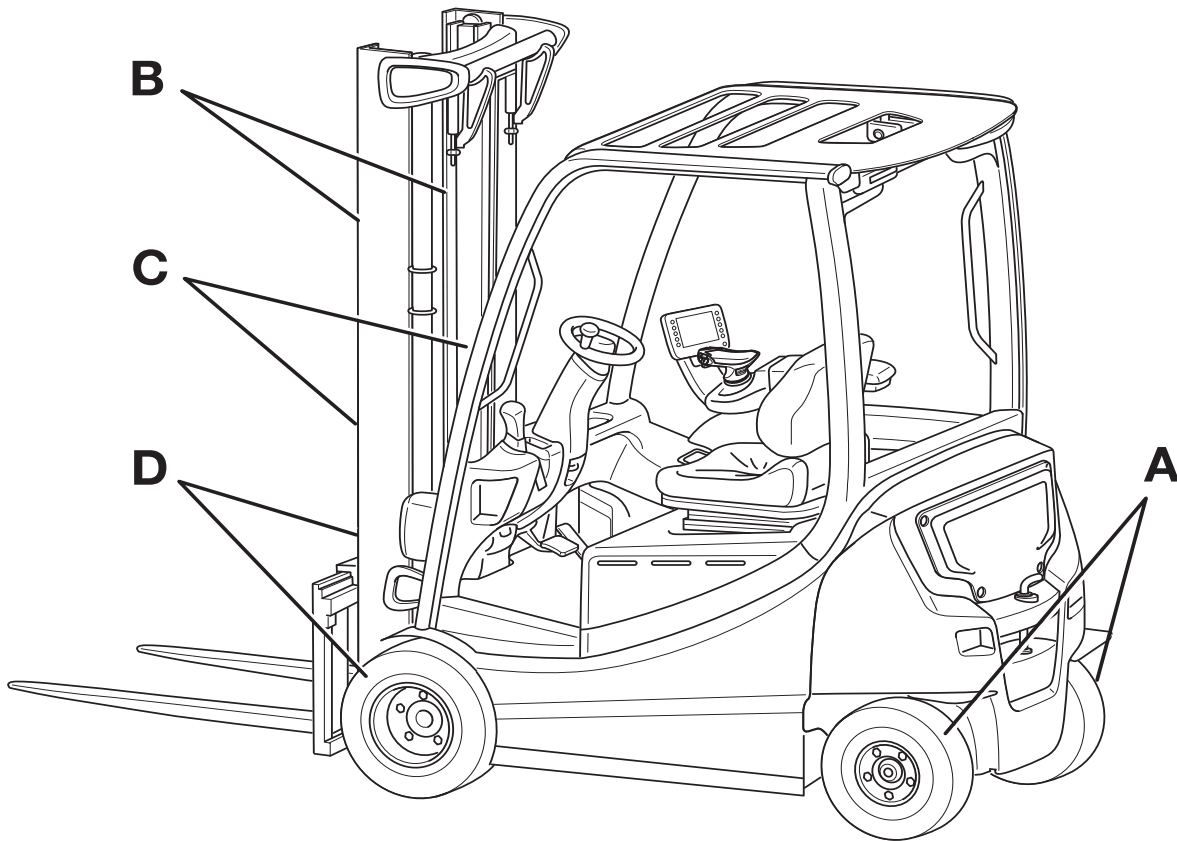
Ne pas mélanger des types d'huile et de graisse de qualités différentes. Cela a un impact négatif sur la lubrification. S'il est impossible d'éviter un changement de fabricant, vidanger complètement l'huile usée.

Avant de procéder à une opération de graissage, à un changement de filtre ou à toute intervention sur le circuit hydraulique, nettoyer soigneusement la zone autour de la partie impliquée.

Pour faire l'appoint du matériel d'exploitation, utiliser uniquement des conteneurs propres.

Informations générales pour l'entretien

Plan de graissage



Code ¹	Point de graissage
(A)	Essieu oscillant : deux nipples de graissage de chaque côté de l'essieu directeur sur le levier de direction Sellette d'attelage : non présente
(B)	Surfaces de glissement sur le mât élévateur
(C)	Chaînes de charge
(D)	Un nipple de graissage sur chacun des deux roulements de mât élévateur

¹ Les caractéristiques du lubrifiant correspondant sont indiquées dans la section « Tableau de données d'entretien » ci-dessous, sous ce Code.
Ce plan de graissage décrit le chariot de série avec équipement standard. Pour les points d'entretien sur les variantes de chariots, voir le chapitre pertinent et/ou les instructions fournies par le fabricant.

Tableau d'entretien

Points généraux de graissage

Code	Ensemble	Moyens de production	Caractéristiques	Dimensions
	Graissage	Graisse haute pression	ID n° 0147873	Selon les besoins

Batterie

Code	Ensemble	Moyens de production	Caractéristiques	Dimensions
	Remplissage du système	Eau distillée		Selon les besoins
	Résistance d'isolement		DIN 43539 VDE 0510	Pour plus d'informations, se reporter au manuel d'atelier du chariot en question.

Equipement électrique

Code	Ensemble	Moyens de production	Caractéristiques	Dimensions
	Résistance d'isolement		DIN EN 1175 VDE 0117	Pour plus d'informations, se reporter au manuel d'atelier du chariot en question.

Commandes / articulations

Code	Ensemble	Moyens de production	Caractéristiques	Dimensions
	Graissage	Graisse haute pression	ID n° 0147873	Selon les besoins
		Huile	SAE 80 MIL-L2105 API-GL4	Selon les besoins
	Commande par pédale double	Graisse haute pression	ID n° 0147873	Selon les besoins

Informations générales pour l'entretien

Circuit hydraulique

Code	Ensemble	Moyens de production	Caractéristiques	Dimensions
	Remplissage du système	Huile hydraulique	HVLP 68 DIN 51524, partie 3	23 à 30 l En fonction du mât élévateur et de la hauteur de levage
		Huile hydraulique pour l'industrie alimentaire (variante)	USDA H1 DIN 51524	
		Huile hydraulique pour travail chambre froide	HVLP 68 DIN 51524, partie 3	

i REMARQUE

En cas de changement de type d'huile hydraulique, le centre d'entretien agréé doit adapter la commande du chariot.

Caisson batterie hydraulique

Code	Ensemble	Moyens de production	Caractéristiques	Dimensions
	Rail arrêtoir	Huile universelle, sans acide ni résine	Rivolta TRS Plus ID n° 0149847	Selon les besoins
	Éléments coulissants et rails de guidage	Graisse haute pression	ID n° 0147873	Selon les besoins
	Remplissage du système	Huile hydraulique	HVLP 68 DIN 51524, partie 3	Faire remplir le caisson batterie par le centre d'entretien agréé.

Pneumatiques

Code	Ensemble	Moyens de production	Caractéristiques	Dimensions
	Pneus superélastiques	Usure limite		Jusqu'à la marque d'usure
	Bandages pleins	Usure limite		Jusqu'à la marque d'usure
	Pneus	Profondeur de sculpture minimale		Pression d'air : voir informations sur le chariot Profondeur de sculpture min. : 1,6 mm

Entretien

5

Informations générales pour l'entretien

Essieu directeur

Code	Ensemble	Moyens de production	Caractéristiques	Dimensions
(A)	Roulement de fusée d'essieu, roulement d'articulation	Graisse haute pression	ID n° 0147873	Selon les besoins
	Ecrus de roue	Clé dynamométrique	Essieu oscillant	195 Nm
			Essieu directeur	195 Nm

Essieu moteur

Code	Ensemble	Moyens de production	Caractéristiques	Dimensions
	Boulons de roue	Clé dynamométrique		210 Nm
	Roue d'engrenage	Huile de boîte	SAE 80W-90 API-GL4	0,3 l

Mât élévateur

Code	Ensemble	Moyens de production	Caractéristiques	Dimensions
(B)	Graissage	Graisse haute pression	ID n° 0147873	Selon les besoins
	Arrêt	Jeu		Min. 2 mm
(D)	Roulement de mât élévateur	Graisse	Aralub 4320 DIN 51825-KPF2N20 ID n° 0148659	Remplir de graisse jusqu'à ce qu'une petite quantité de graisse fraîche s'échappe
	Vis du roulement de mât élévateur	Clé dynamométrique		310 Nm

Chaînes de charge

Code	Ensemble	Moyens de production	Caractéristiques	Dimensions
(C)	Graissage	Lubrifiant de chaîne pour charge élevée	Entièrement synthétique Plage de température : -35 °C à +250 °C ID n° 0156428	Selon les besoins

Lave-glace

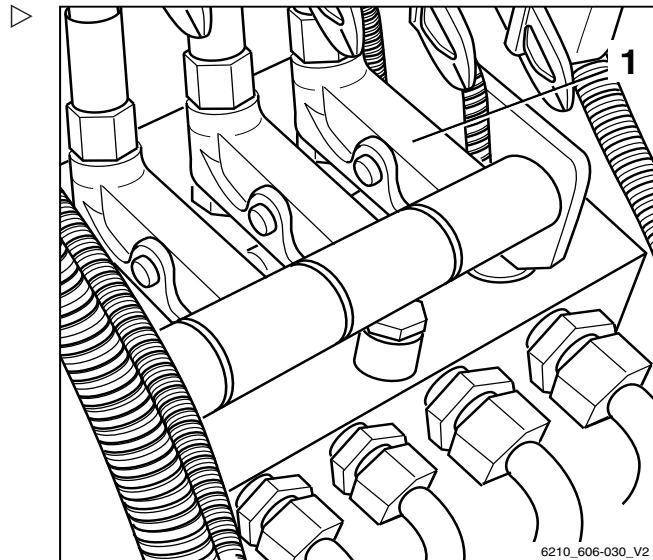
Code	Ensemble	Moyens de production	Caractéristiques	Dimensions
	Remplissage du système	Liquide de lave-glace	Hiver, ID n° 172566	Selon les besoins

Préservation de la disponibilité opérationnelle

Préservation de la disponibilité opérationnelle

Graissage des articulations et des commandes

- Huiler ou graisser les paliers et articulations conformément au « tableau d'entretien ».
- Guide du siège conducteur
- Charnières de la porte de la cabine (variante)
- Charnières de la porte de la batterie ou du capot batterie
- Barre de commande (1) des soupapes (avec fonctionnement multi-leviers)

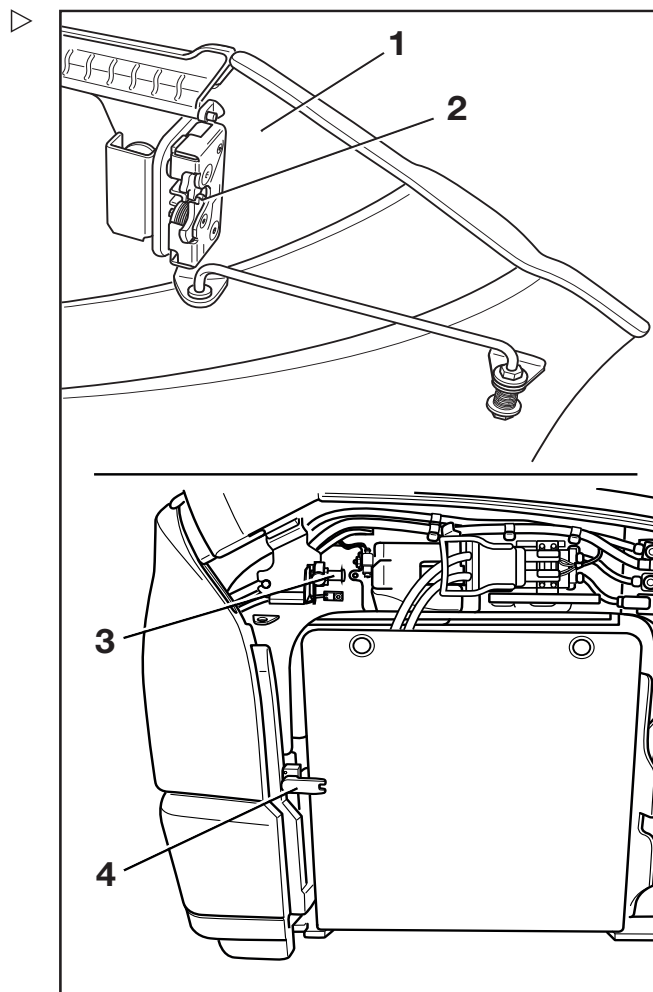


Contrôle du verrouillage de la batterie et du verrouillage de la porte du compartiment de batterie

⚠ DANGER

Un dysfonctionnement du verrouillage de la batterie et de la porte du compartiment de batterie peut entraîner l'ouverture de la porte du compartiment de batterie. La batterie pourrait alors tomber en cas d'inclinaison du chariot ou de décélération soudaine. Si la batterie tombe, il existe un danger d'écrasement pouvant entraîner la mort.

- Si le verrouillage est déformé, endommagé ou difficile à déplacer, informer immédiatement le centre d'entretien agréé. Ne pas utiliser le chariot.
- Vérifier que les verrouillages fonctionnent correctement.
- Les verrouillages doivent être graissés et bouger facilement.
- Toujours vérifier le verrouillage après un accident.



i REMARQUE

L'intervalle de graissage est influencé de manière significative par les conditions d'application et d'environnement du chariot. Des contrôles visuel et de fonctionnement du verrouillage doivent être effectués selon les besoins

et après toutes les 1 000 heures. Graisser toutes les pièces mobiles du verrouillage si nécessaire.

- Ouvrir la porte du compartiment de batterie (1).
- Vérifier que la serrure de porte (2) et le verrouillage batterie (4) bougent facilement et qu'ils ne sont ni déformés, ni endommagés.
- Vérifier que le boulon d'arrêt (3) sur la serrure de porte est correctement placé et qu'il n'est ni déformé, ni endommagé.
- Graisser les mécanismes des verrouillages.
- Refermer la porte de la batterie.

Entretien de la ceinture de sécurité

DANGER

Il y a danger de mort si la ceinture de sécurité connaît une défaillance lors d'un accident.

Si la ceinture de sécurité est défectueuse, elle peut se déchirer ou s'ouvrir pendant un accident et ne plus maintenir le conducteur dans le siège conducteur. Le conducteur pourrait être donc projeté contre les composants du chariot ou hors du chariot.

- Garantir la fiabilité de fonctionnement par des tests continus.
- Ne pas utiliser un chariot ayant une ceinture de sécurité défectueuse.
- Faire remplacer une ceinture défectueuse uniquement par votre centre d'entretien.
- Utiliser uniquement des pièces de rechange d'origine.
- Ne faire aucune modification sur la ceinture.

REMARQUE

Effectuer les contrôles suivants régulièrement (tous les mois). En cas de déformation significative, un contrôle journalier est nécessaire.

Préservation de la disponibilité opérationnelle

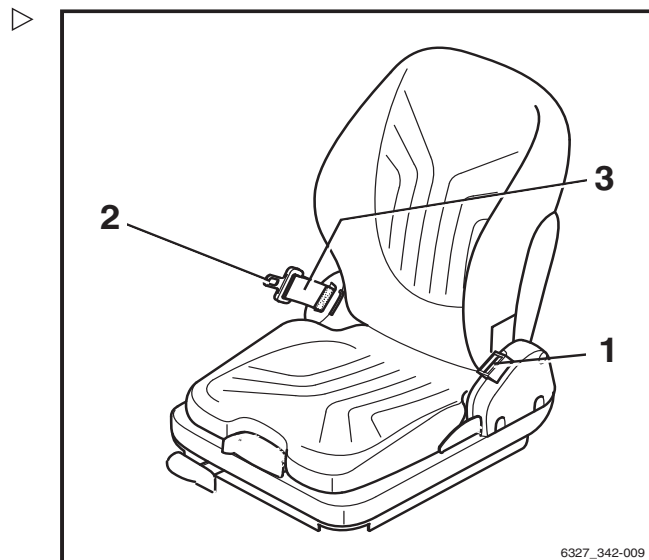
Vérifier la ceinture de sécurité

- Tirer la ceinture (3) complètement et contrôler son niveau d'usure.

La ceinture ne doit être ni effilochée ni coupée. La couture ne doit pas se détacher.

- Contrôler si la ceinture est sale.
- Vérifier s'il y a des pièces usées ou endommagées, en contrôlant notamment les points d'ancrage.
- Vérifier si la boucle (1) s'enclenche correctement.

Lorsque la languette de la ceinture (2) est insérée, la ceinture doit être retenue fermement.



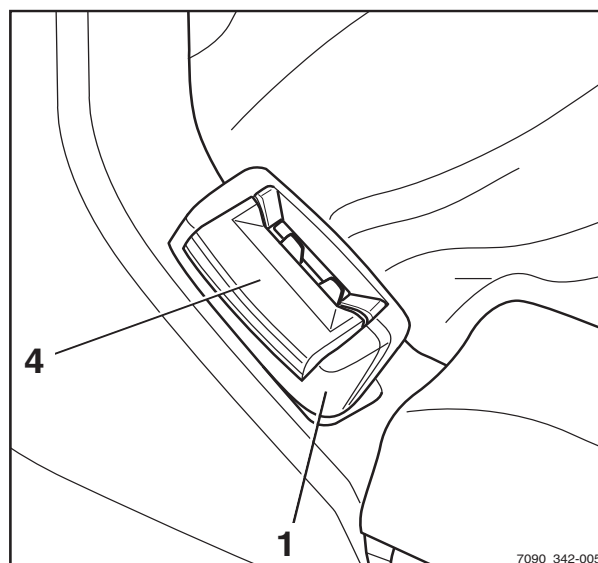
- La languette de la ceinture (2) doit se libérer lorsque le bouton rouge (4) est enfoncé.
- Le mécanisme automatique de blocage doit être testé au moins une fois par an :
- Stationner le chariot élévateur sur un sol horizontal.

- Tirer la ceinture d'un coup sec.

Le mécanisme automatique de blocage doit bloquer le déroulement de la ceinture.

- Incliner le siège d'au moins 30 ° (au besoin, le déposer).
- Dérouler lentement la ceinture.

Le mécanisme automatique de blocage doit bloquer le déroulement de la ceinture.



Nettoyage de la ceinture de sécurité

- Nettoyer la ceinture de sécurité si nécessaire, mais sans utiliser de nettoyant chimique (une brosse suffit).

Remplacement après un accident

En règle générale, la ceinture de sécurité doit être remplacée après un accident.

Contrôle du siège conducteur

⚠ PRUDENCE

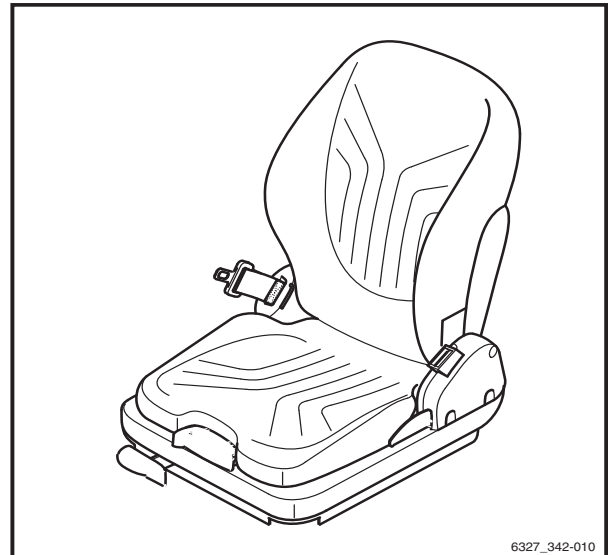
Risque de blessure

- Après un accident, vérifier le siège conducteur avec la ceinture de sécurité et la fixation.
-
- Vérifier le bon fonctionnement des commandes.
 - Contrôler l'état du siège (p. ex. usure du rembourrage) et sa fixation solide au capot.

⚠ PRUDENCE

Risque de blessure

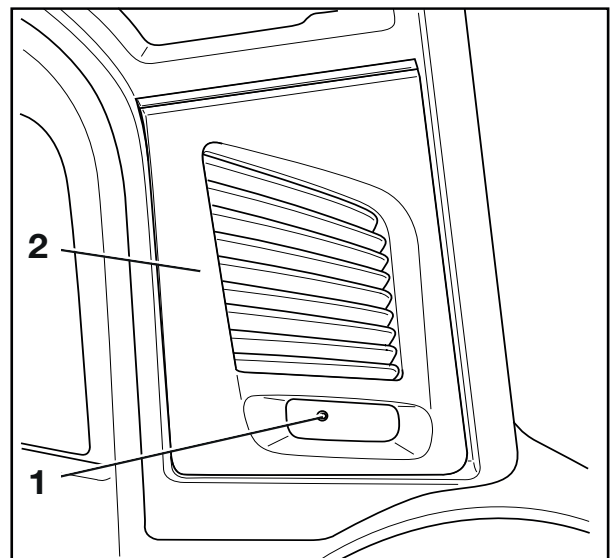
- Faire réparer le siège par le centre d'entretien si des dommages sont identifiés au cours des contrôles.



Entretien du système de chauffage ou de climatisation

Remplacement du tapis filtrant

- Desserrer la vis (1).
- Enlever le couvercle (2).



5 Entretien

Préservation de la disponibilité opérationnelle

- Vérifier l'absence de contamination sur le tapis filtrant (1). ▷
- Si le tapis filtrant est gris, le remplacer.

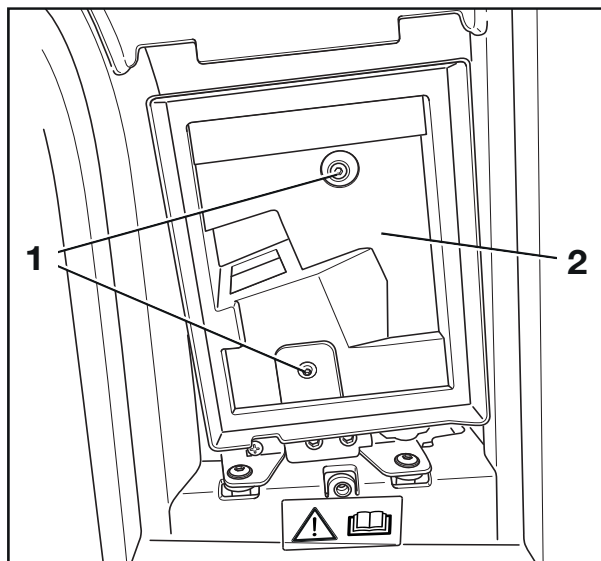
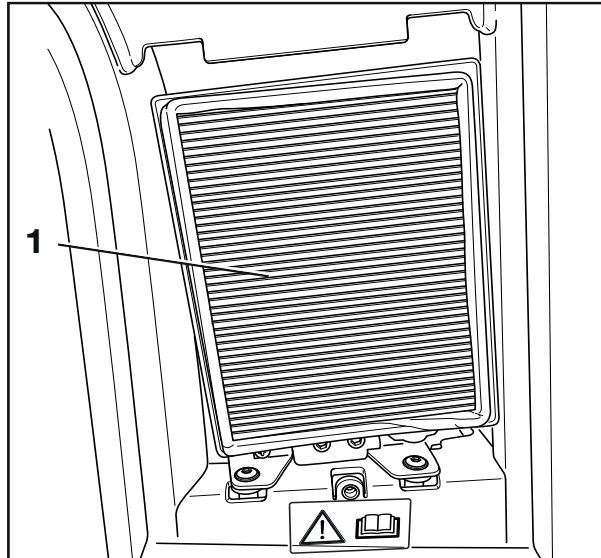
i REMARQUE

Remplacer le tapis filtrant au moins tous les deux mois.

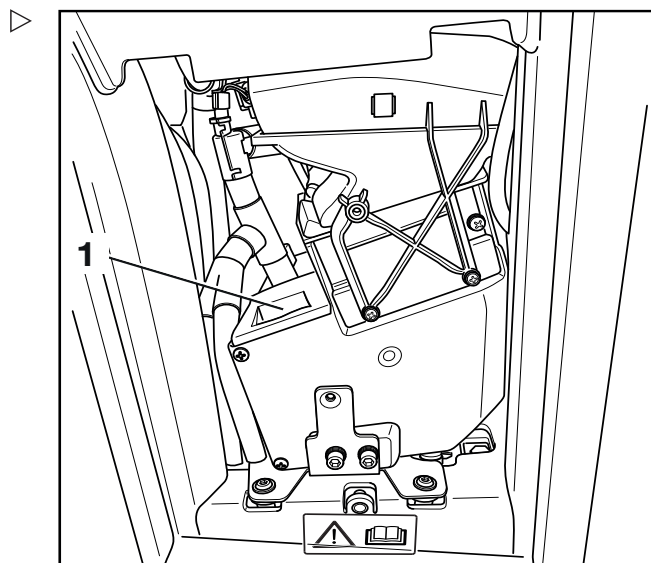
Nettoyage de l'entrée d'air frais

L'entrée d'air frais doit être nettoyée si le tapis filtrant :

- est endommagé,
 - est mal insérée dans le cadre du filtre,
 - n'a pas été remplacé tous les deux mois.
- Enlever le tapis filtrant.
 - Desserrer les vis (1) sur le cadre du filtre (2). ▷
 - Enlever le cadre du filtre (2).



- Eliminer la poussière et la saleté accumulées sur l'entrée d'air frais (1) sous le support de tapis filtrant.



Préservation de la disponibilité opérationnelle

Entretien des roues et pneumatiques

⚠ PRUDENCE

Risque d'accident

Une usure inégale réduit la stabilité du chariot et accroît la distance de freinage.

- Remplacer immédiatement les pneumatiques usés ou endommagés.

⚠ PRUDENCE

Risque de renversement

La qualité des pneus affecte la stabilité et le comportement du chariot.

Avant d'utiliser sur le chariot un type de pneu différent des pneumatiques approuvés par le fabricant ou des pneumatiques d'un autre fabricant, obtenir d'abord l'approbation du fabricant du chariot.

⚠ PRUDENCE

Risque pour la stabilité

Lors de l'utilisation de pneus ou de bandages pleins, ne jamais changer de pièces de roues à jante et ne jamais mélanger des pièces de roue à jante de fabricants différents.

Contrôle de l'état et de l'usure des pneumatiques

⚠ PRUDENCE

La qualité du pneu affecte la stabilité et le comportement du chariot.

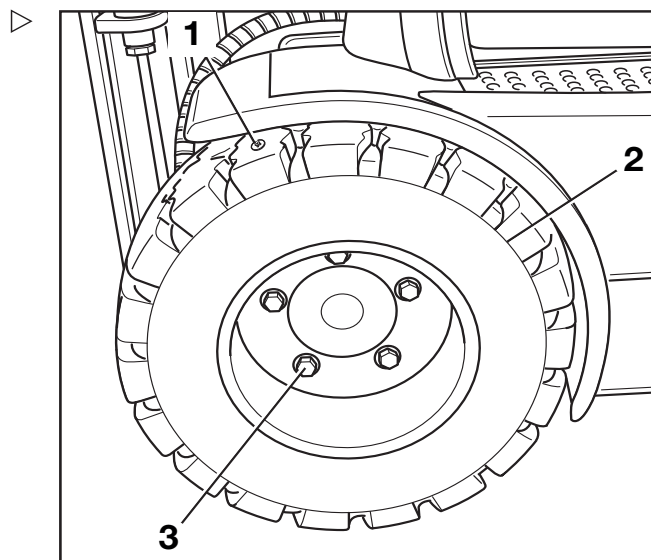
Il est impératif de consulter le fabricant avant d'effectuer un changement.

Lors du changement des roues ou des pneumatiques, s'assurer que le chariot ne penche pas d'un côté (p. ex., toujours remplacer les roues des côtés droit et gauche en même temps).

- Le cas échéant, retirer tout corps étranger (1) incrusté dans la bande de roulement.

i REMARQUE

Les niveaux d'usure des deux pneus du même essieu doivent être pratiquement identiques. Les pneus superélastiques et à bandage plein peuvent être utilisés jusqu'à la marque d'usure (2).



Contrôle des fixations de roue

- Vérifier que les vis de fixation de roue (3) de l'essieu moteur et les écrous de fixation de roue de l'essieu directeur sont bien en place et les resserrer si nécessaire.
- Respecter les couples spécifiés dans le « Tableau d'entretien ».

Entretien de l'essieu directeur

- Garer le chariot en sécurité.

Lubrifier l'essieu directeur



REMARQUE D'ENVIRONNEMENT

Mettre au rebut la graisse usagée et les dispositifs contaminés conformément à la réglementation en vigueur dans le pays d'utilisation du chariot.

Chaque levier de direction d'essieu directeur est doté de deux nipples de graissage de chaque côté.

- Lubrifier les nipples de graissage avec de la graisse conformément « au tableau d'entretien ».

Si aucune graisse usagée ne s'échappe plus après quelques mouvements, actionner la direction.

PRUDENCE

Risque d'écrasement !

Ne pas actionner la direction pendant le graissage.

- Allumer le chariot.
- Actionner la direction.
- Stationner à nouveau le chariot de manière sûre.
- Répéter la procédure de graissage.



REMARQUE

Remarque : si le chariot est nettoyé plus fréquemment, la fréquence de graissage doit être augmentée en conséquence.

Préservation de la disponibilité opérationnelle

Contrôle de la batterie

- Pour obtenir des informations sur le contrôle de la batterie, voir le chapitre intitulé « Contrôle de l'état, du niveau d'acide et de la densité d'acide de la batterie ».

Remplacement des fusibles



⚠ DANGER

Danger dû au courant électrique !

De hautes tensions sont présentes dans la boîte à fusibles. Il existe un risque de choc électrique.

- **Ne pas** ouvrir la boîte à fusibles.
- Les fusibles doivent être remplacés par le centre d'entretien agréé.

Contrôle de l'étanchéité du circuit hydraulique



⚠ PRUDENCE

L'huile hydraulique est dangereuse pour la santé.

L'huile hydraulique sous pression peut s'échapper des tubes et conduites qui fuient et causer des blessures.

- Porter des lunettes de protection, des gants de protection adaptés, etc.

⚠ ATTENTION

Les flexibles hydrauliques deviennent cassants.

- Ne pas entreposer les flexibles hydrauliques pendant plus de deux ans.
- Ne pas utiliser les flexibles hydrauliques pendant plus de six ans s'ils sont soumis à une usure normale.
- Ne pas utiliser les flexibles hydrauliques pendant plus de deux ans s'ils sont soumis à un niveau important d'usure.
- Se conformer aux spécifications de DGUV, 113-020 en Allemagne.
- En dehors de l'Allemagne, respecter la réglementation nationale du pays d'utilisation.



- Contrôler l'étanchéité des raccords vissés des tubes et des flexibles (traces d'huile).

Remplacer les conduites flexibles si elles présentent les anomalies suivantes :

- Couche extérieure endommagée, fragile ou fissurée
- Fuites
- Déformation (par ex. cloques ou pliures)
- Raccord détaché
- Une douille est très endommagée ou corrodée

Remplacer les tubes s'ils présentent les anomalies suivantes :

- Abrasion
- Déformation et pliures
- Fuites

Préservation de la disponibilité opérationnelle

Contrôle du niveau d'huile hydraulique

PRUDENCE

Les huiles hydrauliques sont dangereuses pour la santé.

- Respecter la réglementation relative à la sécurité dans le chapitre intitulé « Fluide hydraulique ».
- Garer le chariot en toute sécurité sur une surface horizontale.
- Incliner le mât élévateur en arrière jusqu'en butée.
- Descendre le tablier élévateur ; si des montages auxiliaires sont montés, rétracter les vérins de travail.

ATTENTION

Risques de dommages à la prise mâle batterie

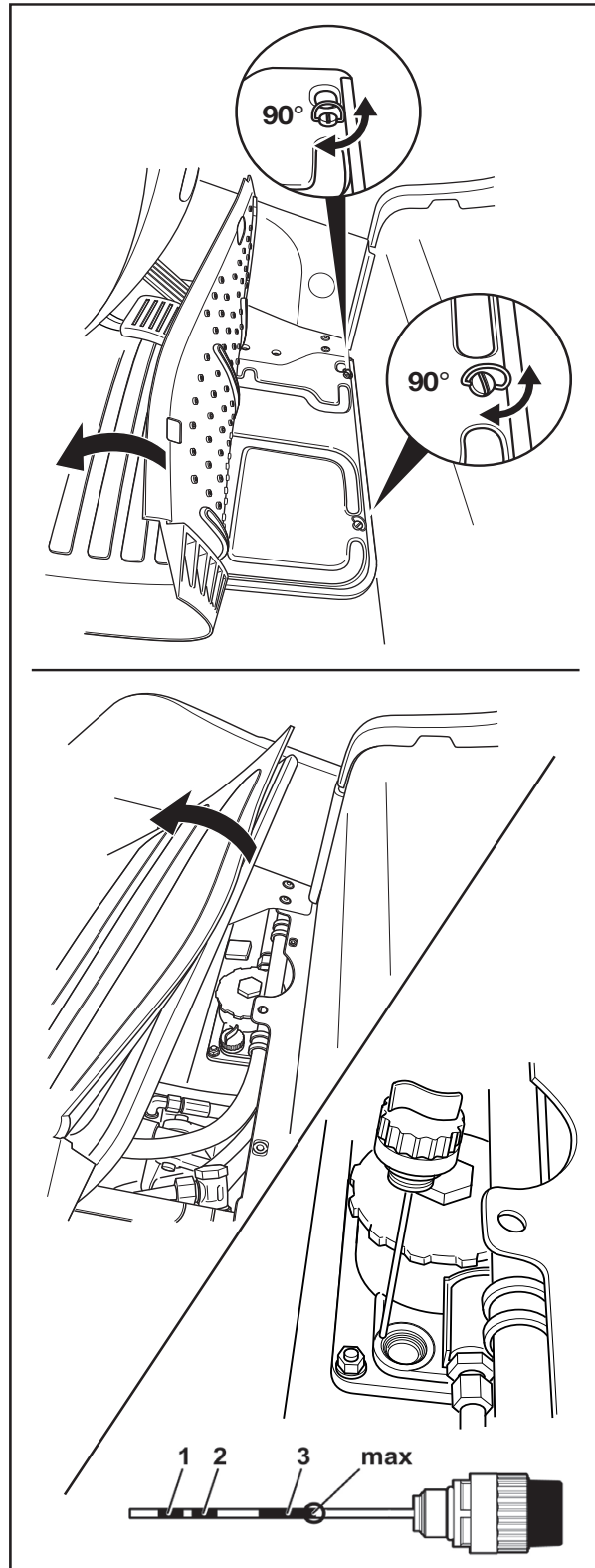
Si la prise mâle batterie est débranchée alors que l'interrupteur à clé est allumé (sous charge), un arc est produit. Ceci peut provoquer une érosion au niveau des contacts, ce qui réduit considérablement la durée de vie des contacts.

- Eteindre l'interrupteur à clé avant de débrancher la prise mâle batterie.
- Ne pas débrancher la prise mâle batterie lorsque l'interrupteur à clé est allumé, sauf en cas d'urgence.
- Débrancher la prise mâle batterie.
- Replier le tapis de sol.
- Tourner les tubulures de fermeture sur la plaque de plancher de 90° vers la gauche.
- Replier la plaque de plancher avec le tapis de sol et la maintenir en place.

REMARQUE

Les composants pour le fonctionnement à pédale double sont fixés à la plaque de plancher par dessous. Si le câble électrique pour le fonctionnement à pédale double est étendu, débrancher le connecteur du potentiomètre d'entraînement. Après avoir vérifié le niveau d'huile, rattacher le connecteur.

- Dévisser le filtre d'aération avec la jauge d'huile dans le sens antihoraire.



- Maintenir le filtre d'aération et la jauge d'huile en position horizontale.
- Vérifier le niveau d'huile sur la jauge.



REMARQUE D'ENVIRONNEMENT

Récupérer soigneusement toute huile hydraulique renversée. Mettre au rebut l'huile hydraulique conformément à la réglementation sur l'environnement.

Les repères (1), (2) et (3) indiquent les niveaux de remplissage requis pour les différentes versions de mât élévateur. Le repère supérieur indique la quantité maximale de remplissage (max) pour un mât triplex avec une hauteur de levage $\geq 2\,360$ mm.

Affectation de la version de mât élévateur au repère sur la jauge d'huile

Repère	Hauteur de levage [mm]				
	Mât élévateur télescopique		Mât triplex		
	1,6...1,8 t	2,0 t	1,6 t	1,8 t	2,0 t
1	$\leq 3\,010$	$\leq 2\,610$	$\leq 2\,110$	$\leq 2\,160$	$\leq 1\,910$
2	3 060...3 260	2 660...3 260	2 160...2 660	2 210...2 710	1 960...2 310
3	-	-	$\geq 2\,710$	$\geq 2\,760$	$\geq 2\,360$

⚠ ATTENTION

Risques de dommages.

Si le niveau d'huile hydraulique est trop bas, la direction est limitée et la pompe peut être endommagée.

- Si le niveau d'huile est trop bas, ne pas utiliser le chariot et contacter le centre d'entretien agréé.
-
- Visser le filtre d'aération avec la jauge d'huile dans le sens horaire.
 - Refermer la plaque de plancher.
 - Positionner le tapis de sol.
 - Brancher la prise mâle batterie.

5 Entretien

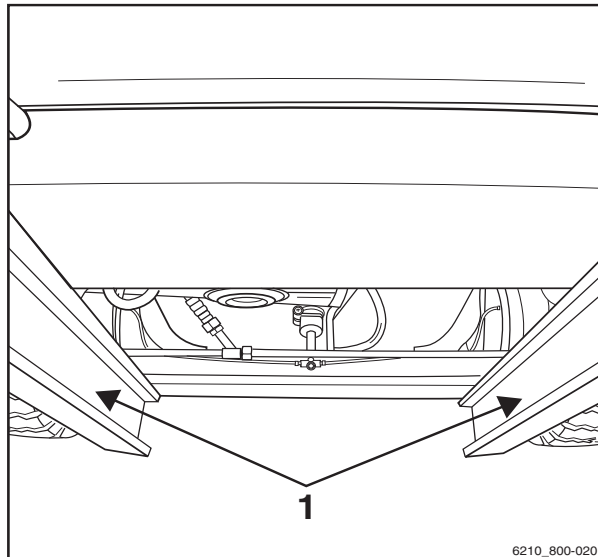
Préservation de la disponibilité opérationnelle

Lubrification du mât élévateur et des rails de roulement ▷

- Enlevez les résidus de saleté et de lubrifiant du rail de roulement.
- Lubrifiez les rails de roulement (1) du mât extérieur, du centre et de l'intérieur avec un lubrifiant pour pression extrême pour réduire l'usure. Voir ⇒ Chapitre « Tableau d'entretien », p. 5-383.

i REMARQUE

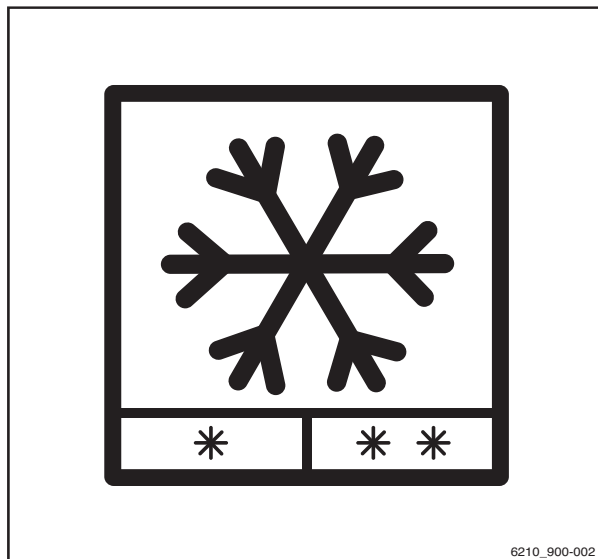
Vaporisez uniformément le rail de roulement à une distance d'environ 15-20 cm. Attendez environ 15 minutes pour que l'équipement soit de nouveau prêt à l'emploi.



6210_800-020

Préservation de la disponibilité opérationnelle pour le travail chambre froide ▷

- Sur les chariots pour travail chambre froide (variante), vérifier la facilité de mouvement de tous les galets et de toutes les chaînes du mât élévateur une fois par semaine.



6210_900-002

Entretien des 1 000 heures / entretien annuel

Autres activités

- Effectuer toutes les tâches nécessaires pour préserver la pleine fonctionnalité ; voir le chapitre intitulé « Rester prêt à fonctionner ».

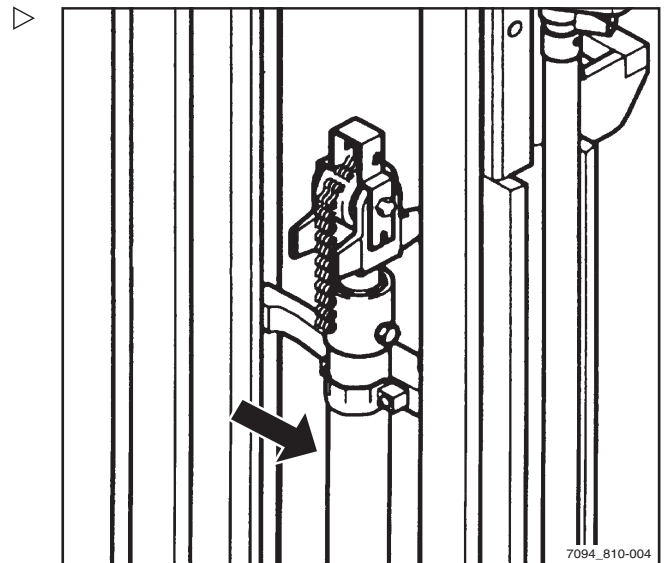
Contrôle de l'étanchéité des vérins d'élévation et des raccords

⚠ PRUDENCE

Risque de blessure !

Respecter la réglementation relative à la sécurité pour travailler sur le mât élévateur ; voir le chapitre « Travail à l'avant du chariot ».

- Contrôler les fuites éventuelles sur les connexions hydrauliques et les vérins d'élévation (contrôle visuel).
- Faire réparer les raccords à vis ou les vérins hydrauliques qui fuient par le centre d'entretien agréé.



7084_810-004

Entretien des 1 000 heures / entretien annuel

Contrôle des bras de fourche

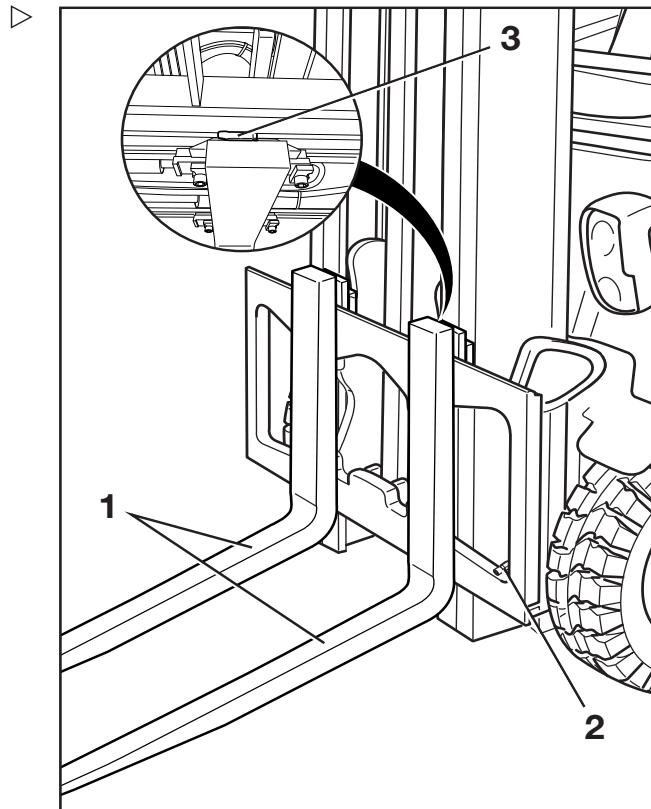
- Contrôler les bras de fourche (1) pour détecter toute déformation visible. L'usure ne doit pas dépasser 10 % de l'épaisseur d'origine.

⚠ ATTENTION

Risque de dommages aux composants !

Remplacer systématiquement les bras de fourche usés par paires.

- Vérifier que l'arrêt de fourche (3) fonctionne correctement.
- S'assurer que la vis de blocage (2) est présente et qu'elle ne peut pas tomber.

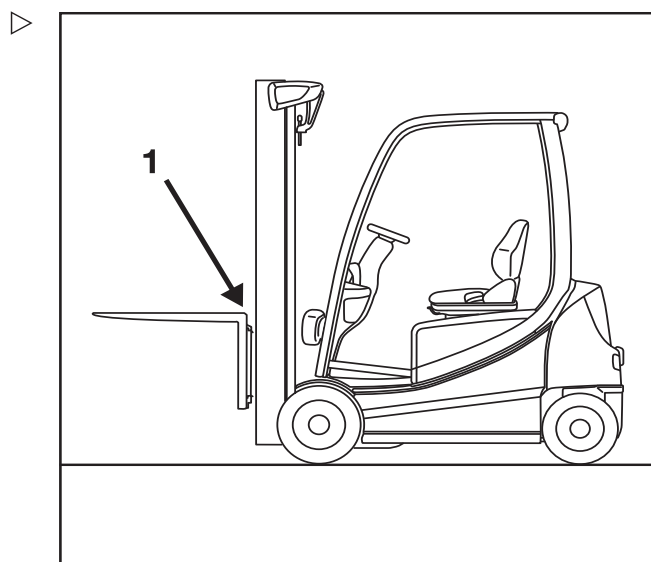


Contrôle des bras de fourche réversibles

i REMARQUE

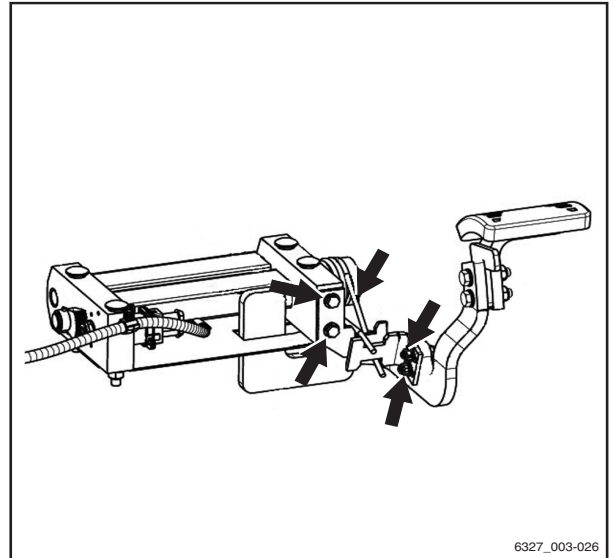
Ce contrôle est exigé seulement pour les bras de fourche réversibles (variante).

- Vérifier que l'extérieur du coude de fourche (1) ne présente pas de fissures. Contacter le centre d'entretien.



Vérification de la double pédale

- Déposer la plaque de plancher.
- Vérifier que le support et les ressorts du mécanisme de la double pédale sont solidement fixés.
- Vérifier que toutes les vis sont scellées avec du vernis de verrouillage.



6327_003-026

Contrôle du cadre d'échange de la batterie

- Les raccords filetés et les soudures du cadre d'échange de la batterie doivent faire l'objet d'un contrôle visuel.



5

Entretien

Entretien des 1 000 heures / entretien annuel



6

Données techniques

Dimensions ergonomiques

Dimensions ergonomiques

⚠ PRUDENCE

Danger de blessures à la tête par impact

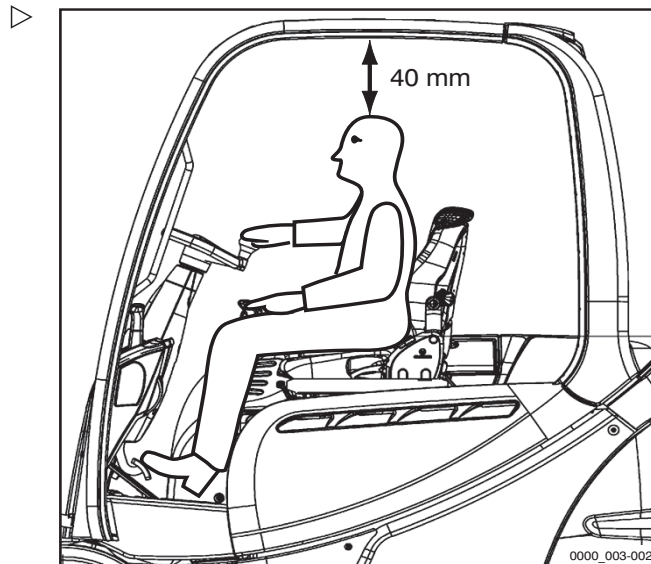
Si la tête de l'opérateur est située trop près de la face intérieure du toit, la suspension du siège conducteur ou la survenue d'un accident peut entraîner un impact de la tête contre le protège-conducteur.

Pour éviter les blessures à la tête, une distance minimale de **40 mm** doit être conservée entre la face intérieure du toit et la tête de l'opérateur le plus grand.

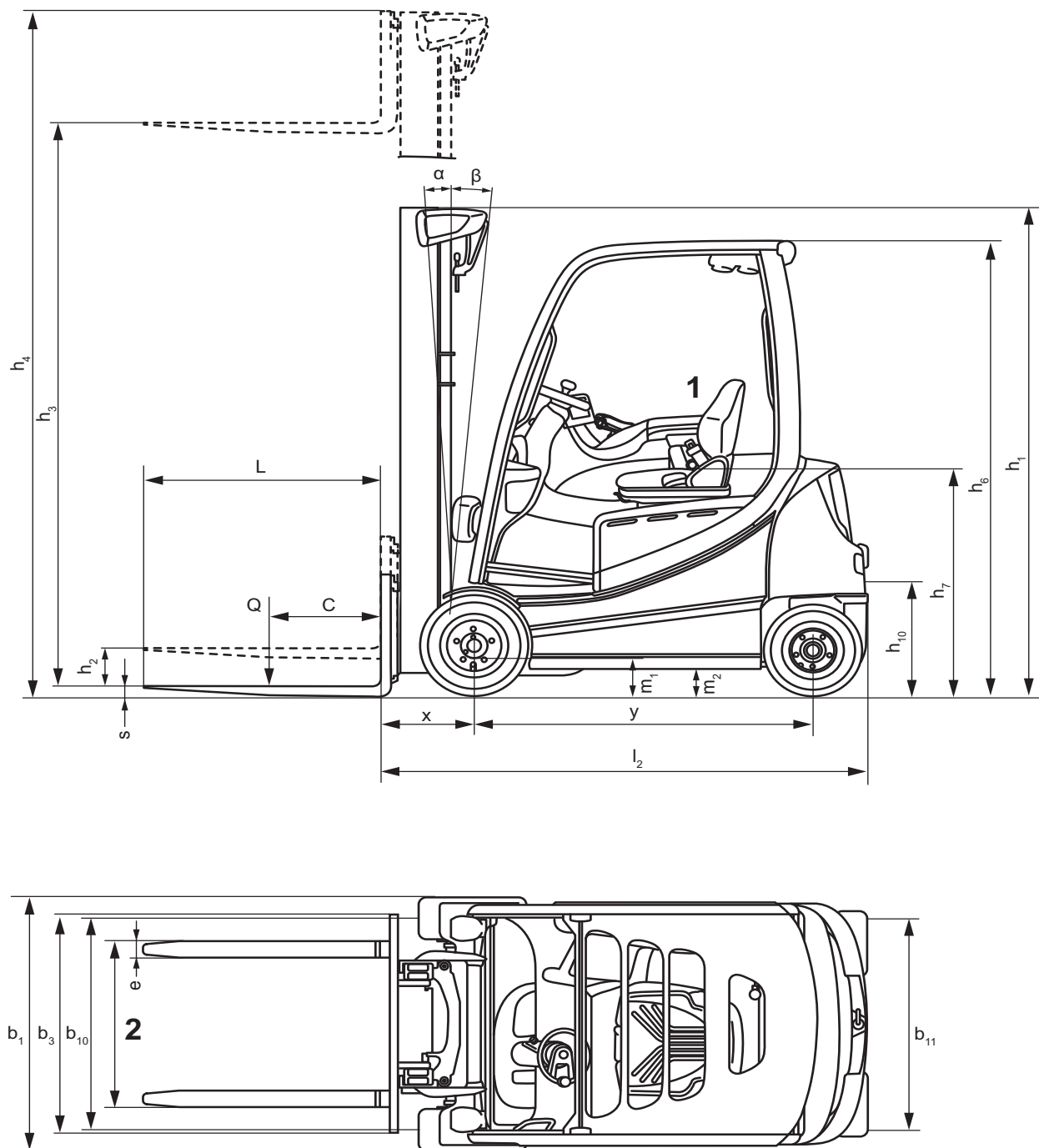
Pour déterminer la hauteur libre réelle, l'opérateur doit s'asseoir dans le siège conducteur et la suspension du siège doit être réglée selon les besoins du conducteur.

Vu la nature individuelle de la taille et du poids corporel ainsi que la grande variété de types de siège conducteur et de protège-conducteur, la hauteur libre doit être garantie sur chaque chariot.

Le poste de conduite a été conçu en prenant en compte l'ergonomie sur le lieu de travail conformément à la norme EN ISO 3411. En général, de la position assise sur le siège, l'opérateur dispose d'un espace suffisant pour atteindre les éléments de commande en toute sécurité, pour faire fonctionner le chariot et avoir une visibilité sur le contour du chariot. Les opérateurs dont la taille corporelle s'écarte des dimensions spécifiées servant de base à la norme ISO 3411 doivent être considérés individuellement par l'exploitant.



Dimensions



6219_003-108

1 Le siège est réglable à ± 90 mm

2 L'espacement de la fourche est réglable



6

Données techniques

Dimensions

REMARQUE

Les mesures h_1 , h_3 , h_4 , h_6 et b_1 sont personnalisées et sont indiquées dans la confirmation de commande.

Fiche technique VDI : RX20-14C avec sellette d'attelage

REMARQUE

Cette fiche technique VDI donne uniquement les valeurs techniques pour les chariots avec équipement standard. D'autres pneumatiques, mâts élévateurs, ensembles supplémentaires, etc. peuvent donner des valeurs différentes.

Données essentielles

Modèle		RX20-14C
Numéro de type		6219
Fabricant		STILL GmbH
Entraînement		Équipement électrique
Fonctionnement		Siège conducteur
Capacité/charge nominale	Q (kg)	1 400
Distance au centre de gravité de la charge	c (mm)	500
Distance de la charge	x (mm)	374
Empattement	y (mm)	1 319

Poids

Modèle		RX20-14C
Numéro de type		6219
Poids net	kg	2 926
Charge sur essieu avant, en charge	kg	3 826
Charge sur essieu arrière, en charge	kg	500
Charge sur essieu avant, à vide	kg	1 498
Charge sur essieu arrière, à vide	kg	1 428

Fiche technique VDI : RX20-14C avec sellette d'attelage

Roues, mécanisme de roulement

Modèle		RX20-14C
Numéro de type		6219
Pneumatiques		Superélastique
Dimensions des pneus, avant		180/70-8
Dimensions des pneus, arrière		125/75-8
Nombre de roues avant (x = motrice)		2x
Nombre de roues arrière (x = motrice)		2
Voie avant	b ₁₀ (mm)	932
Voie arrière	b ₁₁ (mm)	168

Dimensions de base

Modèle		RX20-14C
Numéro de type		6219
Inclinaison vers l'avant du mât élévateur / tablier élévateur	α (degrés)	5
Inclinaison vers l'arrière du mât élévateur / tablier élévateur	β (degrés)	6
Hauteur avec mât élévateur rétracté	h ₁ (mm)	2 160
Levage libre	h ₂ (mm)	150
Levée	h ₃ (mm)	3 180
Hauteur avec mât élévateur étendu	h ₄ (mm)	3 742
Hauteur au-dessus du protège- conducteur (cabine)	h ₆ (mm)	2 035 (1 949)
Hauteur de siège / hauteur debout	h ₇ (mm)	965
Hauteur d'accouplement	h ₁₀ (mm)	473
Longueur hors tout	l ₁ (mm)	2 661
Longueur, dos de la fourche compris	l ₂ (mm)	1 861
Largeur hors tout	b ₁ (mm)	1 099
Épaisseur de bras de fourche	s (mm)	40
Largeur de bras de fourche	e (mm)	80
Longueur de bras de fourche	l (mm)	800

Données techniques

6

Fiche technique VDI : RX20-14C avec sellette d'attelage

Modèle		RX20-14C
Numéro de type		6219
Tablier élévateur	Norme ; classe ; forme	ISO 2328 II A
Largeur du tablier élévateur	b ₃ (mm)	980
Garde au sol avec charge sous le mât élévateur	m ₁ (mm)	≥ 90
Garde au sol au centre de l'empattement	m ₂ (mm)	114
Largeur d'allée pour palette 1 000 x 1 200 en diagonale	A _{st} (mm)	3 186
Largeur d'allée pour palette 800 x 1 200 longitudinale	A _{st} (mm)	3 311
Rayon de braquage	W _a (mm)	1 487
Plus petite distance au point pivot	b ₁₃ (mm)	—

Performances

Modèle		RX20-14C
Numéro de type		6219
Vitesse de conduite avec charge (Blue-Q / STILL Classic / mode Sprint)	km/h	16 / 16 / 20
Vitesse de conduite sans charge (Blue-Q / STILL Classic / mode Sprint)	km/h	16 / 16 / 20
Vitesse de levée avec charge (Blue-Q / STILL Classic / mode Sprint)	m/s	0,54
Vitesse de levée sans charge (Blue-Q / STILL Classic / mode Sprint)	m/s	0,75
Vitesse de descente avec charge	m/s	0,5
Vitesse de descente sans charge	m/s	0,5
Effort de traction avec charge	N	5 100
Effort de traction sans charge	N	5 100
Effort de traction max. avec charge	N	12 300
Effort de traction max. sans charge	N	7 700
Capacité de montée avec charge	%	20,4

Fiche technique VDI : RX20-14C avec sellette d'attelage

Modèle		RX20-14C
Numéro de type		6219
Capacité de montée sans charge	%	24
Capacité de montée max. avec charge	%	30,3
Capacité de montée max. sans charge	%	27,9
Temps d'accélération avec charge (Blue-Q / STILL Classic / mode Sprint)	s	5,7 / 5,4 / 5,1
Temps d'accélération sans charge (Blue-Q / STILL Classic / mode Sprint)	s	5,4 / 5,1 / 4,8
Frein de service		Electr./méca.

Rampes

Les valeurs de capacité de montée maximale spécifiées dans le tableau des « Performances » ne peuvent être utilisées que pour comparer les performances de chariots élévateurs de même catégorie. Les valeurs spécifiées ne sont en aucun cas représentatives des conditions d'utilisation quotidiennes normales.

PRUDENCE

Pour utiliser le chariot en toute sécurité, avec ou sans charge, la pente maximale autorisée pour le déplacement en montée et en descente est de 15 %.

- Pour toute question, contacter un centre d'entretien agréé.

Moteur électrique

Modèle		RX20-14C
Numéro de type		6219
Moteur de traction, puissance nominale à S2 : 60 min	kW	2 x 6,5
Moteur de levage, puissance nominale à 20 % ED	kW	11
Batterie	Standard ; circuit	DIN 43531 B



Données techniques

6

Fiche technique VDI : RX20-14C avec sellette d'attelage

Modèle		RX20-14C
Numéro de type		6219
Tension de batterie	U (V)	48
Capacité de batterie	K ₅ (Ah)	625
Poids de la batterie	kg	856

Divers

Modèle		RX20-14C
Numéro de type		6219
Pression de fonctionnement pour les montages auxiliaires	bar	160
Débit d'huile pour les montages auxiliaires	l/min	30
Niveau de pression sonore L _{pAZ} (Poste de conduite)	dB (A)	≤ 66
Vibrations sur le corps humain : accélération conforme à la norme EN 13059	m/s ²	< 0,6
Crochet d'attelage, type/modèle DIN		Axe

Fiche technique VDI : RX20-16 avec sellette d'attelage

Fiche technique VDI : RX20-16 avec sellette d'attelage

REMARQUE

Cette fiche technique VDI donne uniquement les valeurs techniques pour les chariots avec équipement standard. D'autres pneumatiques, mâts élévateurs, ensembles supplémentaires, etc. peuvent donner des valeurs différentes.

Données essentielles

Modèle		RX20-16C	RX20-16	RX20-16L
Numéro de type		6220	6221	6222
Fabricant		STILL GmbH	STILL GmbH	STILL GmbH
Entraînement		Équipement électrique	Équipement électrique	Équipement électrique
Fonctionnement		Siège conducteur	Siège conducteur	Siège conducteur
Capacité/charge nominale	Q (kg)	1 600	1 600	1 600
Distance au centre de gravité de la charge	c (mm)	500	500	500
Distance de la charge	x (mm)	374	374	374
Empattement	y (mm)	1 319	1 409	1 517

Poids

Modèle		RX20-16C	RX20-16	RX20-16L
Numéro de type		6220	6221	6222
Poids net	kg	3 125	3 057	3 127
Charge sur essieu avant, en charge	kg	4 160	4 112	4 133
Charge sur essieu arrière, en charge	kg	565	545	594
Charge sur essieu avant, à vide	kg	1 500	1 520	1 611
Charge par essieu arrière, à vide	kg	1 625	1 537	1 516

Données techniques

6

Fiche technique VDI : RX20-16 avec sellette d'attelage

Roues, mécanisme de roulement

Modèle		RX20-16C	RX20-16	RX20-16L
Numéro de type		6220	6221	6222
Pneumatiques		Superélastique	Superélastique	Superélastique
Dimensions des pneus, avant		180/70-8	180/70-8	180/70-8
Dimensions des pneus, arrière		125/75-8	125/75-8	125/75-8
Nombre de roues avant (x = motrice)		2x	2x	2x
Nombre de roues arrière (x = motrice)		2	2	2
Voie avant	b ₁₀ (mm)	932	932	932
Voie arrière	b ₁₁ (mm)	168	168	168

Dimensions de base

Modèle		RX20-16C	RX20-16	RX20-16L
Numéro de type		6220	6221	6222
Inclinaison vers l'avant du mât élévateur / tablier élévateur	α (degrés)	5	5	5
Inclinaison vers l'arrière du mât élévateur / tablier élévateur	β (degrés)	6	6	6
Hauteur avec mât élévateur rétracté	h ₁ (mm)	2 160	2 160	2 160
Levage libre	h ₂ (mm)	150	150	150
Levée	h ₃ (mm)	3 180	3 180	3 180
Hauteur avec mât élévateur étendu	h ₄ (mm)	3 742	3 742	3 742
Hauteur au-dessus du protège-conducteur (cabine)	h ₆ (mm)	2 035 (1 949)	2 035 (1 949)	2 035 (1 949)
Hauteur de siège / hauteur debout	h ₇ (mm)	965	965	965
Hauteur d'accouplement	h ₁₀ (mm)	473	473	473
Longueur hors tout	l ₁ (mm)	2 661	2 744	2 852
Longueur, dos de la fourche compris	l ₂ (mm)	1 861	1 944	2 052
Largeur hors tout	b ₁ (mm)	1 099	1 099	1 099
Épaisseur de bras de fourche	s (mm)	40	40	40
Largeur de bras de fourche	e (mm)	80	80	80
Longueur de bras de fourche	l (mm)	800	800	800

Fiche technique VDI : RX20-16 avec sellette d'attelage

Modèle		RX20-16C	RX20-16	RX20-16L
Numéro de type		6220	6221	6222
Tablier élévateur	Norme ; classe ; forme	ISO 2328 II A	ISO 2328 II A	ISO 2328 II A
Largeur du tablier élévateur	b ₃ (mm)	980	980	980
Garde au sol avec charge sous le mât élévateur	m ₁ (mm)	≥ 90	≥ 90	≥ 90
Garde au sol au centre de l'empattement	m ₂ (mm)	114	114	114
Largeur d'allée pour palette 1 000 x 1 200 en diagonale	A _{st} (mm)	3 186	3 269	3 377
Largeur d'allée pour palette 800 x 1 200 longitudinale	A _{st} (mm)	3 311	3 394	3 502
Rayon de braquage	W _a (mm)	1 487	1 570	1 678
Plus petite distance au point pivot	b ₁₃ (mm)	—	—	—

Performances

Modèle		RX20-16C	RX20-16	RX20-16L
Numéro de type		6220	6221	6222
Vitesse de conduite avec charge (Blue-Q / STILL Classic / mode Sprint)	km/h	16 / 16 / 20	16 / 16 / 20	16 / 16 / 20
Vitesse de conduite sans charge (Blue-Q / STILL Classic / mode Sprint)	km/h	16 / 16 / 20	16 / 16 / 20	16 / 16 / 20
Vitesse de levée avec charge (Blue-Q / STILL Classic / mode Sprint)	m/s	0,53	0,53	0,53
Vitesse de levée sans charge (Blue-Q / STILL Classic / mode Sprint)	m/s	0,75	0,75	0,75
Vitesse de descente avec charge	m/s	0,51	0,51	0,51
Vitesse de descente sans charge	m/s	0,5	0,5	0,5
Effort de traction avec charge	N	5 100	5 100	5 100
Effort de traction sans charge	N	5 200	5 200	5 200
Effort de traction max. avec charge	N	12 300	12 300	12 300
Effort de traction max. sans charge	N	7 700	7 900	8 500
Capacité de montée avec charge	%	18,6	18,6	18,6

Données techniques

6

Fiche technique VDI : RX20-16 avec sellette d'attelage

Modèle		RX20-16C	RX20-16	RX20-16L
Numéro de type		6220	6221	6222
Capacité de montée sans charge	%	24	24	24
Capacité de montée max. avec charge	%	27,6	28	27,4
Capacité de montée max. sans charge	%	26	27,4	28,7
Temps d'accélération avec charge (Blue-Q / STILL Classic / mode Sprint)	s	5,7 / 5,4 / 5,1	5,7 / 5,4 / 5,1	5,7 / 5,4 / 5,1
Temps d'accélération sans charge (Blue-Q / STILL Classic / mode Sprint)	s	5,4 / 5,1 / 4,8	5,4 / 5,1 / 4,8	5,4 / 5,1 / 4,8
Frein de service		Elec. / méca.	Elec. / méca.	Elec. / méca.

Rampes

Les valeurs de capacité de montée maximale spécifiées dans le tableau des « Performances » ne peuvent être utilisées que pour comparer les performances de chariots élévateurs de même catégorie. Les valeurs spécifiées ne sont en aucun cas représentatives des conditions d'utilisation quotidiennes normales.

⚠ PRUDENCE

Pour utiliser le chariot en toute sécurité, avec ou sans charge, la pente maximale autorisée pour le déplacement en montée et en descente est de 15 %.

- Pour toute question, contacter un centre d'entretien agréé.

Moteur électrique

Modèle		RX20-16C	RX20-16	RX20-16L
Numéro de type		6220	6221	6222
Moteur de traction, puissance nominale à S2 : 60 min	kW	2 x 6,5	2 x 6,5	2 x 6,5
Moteur de levage, puissance nominale à S3 : 15 %	kW	11	11	11
Batterie	Standard ; circuit	DIN 43531 B	DIN 43531 B	DIN 43531 B



Fiche technique VDI : RX20-16 avec sellette d'attelage

Modèle		RX20-16C	RX20-16	RX20-16L
Numéro de type		6220	6221	6222
Tension de batterie	U (V)	48	48	48
Capacité de batterie	K ₅ (Ah)	625	625	750
Poids de la batterie	kg	856	855	1 013

Divers

Modèle		RX20-16C	RX20-16	RX20-16L
Numéro de type		6220	6221	6222
Pression de fonctionnement pour les montages auxiliaires	bar	160	160	160
Débit d'huile pour les montages auxiliaires	l/min	30	30	30
Niveau de pression sonore L _{pAZ} (Poste de conduite)	dB (A)	≤ 66	≤ 66	≤ 66
Vibrations sur le corps humain : accélération conforme à la norme EN 13059	m/s ²	< 0,6	< 0,6	< 0,6
Crochet d'attelage, type/modèle DIN		Axe	Axe	Axe

Fiche technique VDI : RX20-18 et RX20-20 avec sellette d'attelage

REMARQUE

Cette fiche technique VDI donne uniquement les valeurs techniques pour les chariots avec équipement standard. D'autres pneumatiques, mâts élévateurs, ensembles supplémentaires, etc. peuvent donner des valeurs différentes.

Données essentielles

Modèle		RX20-18	RX20-18L	RX20-20L
Numéro de type		6223	6224	6225
Fabricant		STILL GmbH	STILL GmbH	STILL GmbH
Entraînement		Équipement électrique	Équipement électrique	Équipement électrique
Fonctionnement		Siège conducteur	Siège conducteur	Siège conducteur
Capacité/charge nominale	Q (kg)	1 800	1 800	2 000
Distance au centre de gravité de la charge	c (mm)	500	500	500
Distance de la charge	x (mm)	374	374	388
Empattement	y (mm)	1 409	1 517	1 517

Poids

Modèle		RX20-18	RX20-18L	RX20-20L
Numéro de type		6223	6224	6225
Poids net	kg	3 231	3 419	3 486
Charge sur essieu avant, en charge	kg	4 440	4 450	4 860
Charge sur essieu arrière, en charge	kg	590	769	623
Charge sur essieu avant, à vide	kg	1 524	1 612	1 689
Charge sur essieu arrière, à vide	kg	1 707	1 806	1 794

Fiche technique VDI : RX20-18 et RX20-20 avec sellette d'attelage

Roues, mécanisme de roulement

Modèle		RX20-18	RX20-18L	RX20-20L
Numéro de type		6223	6224	6225
Pneumatiques		Superélastique	Superélastique	Superélastique
Dimensions des pneus, avant		200/50-10	200/50-10	200/50-10
Dimensions des pneus, arrière		140/55-9	140/55-9	140/55-9
Nombre de roues avant (x = motrice)		2x	2x	2x
Nombre de roues arrière (x = motrice)		2	2	2
Voie avant	b ₁₀ (mm)	942	942	942
Voie arrière	b ₁₁ (mm)	172	172	172

Dimensions de base

Modèle		RX20-18	RX20-18L	RX20-20L
Numéro de type		6223	6224	6225
Inclinaison vers l'avant du mât élévateur / tablier élévateur	α (degrés)	5	5	5
Inclinaison vers l'arrière du mât élévateur / tablier élévateur	β (degrés)	6	6	6
Hauteur avec mât élévateur rétracté	h ₁ (mm)	2 160	2 160	2 160
Levage libre	h ₂ (mm)	150	150	150
Levée	h ₃ (mm)	3 180	3 180	3 180
Hauteur avec mât élévateur étendu	h ₄ (mm)	3 742	3 742	3 742
Hauteur au-dessus du protège-conducteur (cabine)	h ₆ (mm)	2 035 (1 949)	2 035 (1 949)	2 035 (1 949)
Hauteur de siège / hauteur debout	h ₇ (mm)	965	965	965
Hauteur d'accouplement	h ₁₀ (mm)	473	473	473
Longueur hors tout	l ₁ (mm)	2 744	2 852	2 866
Longueur, dos de la fourche compris	l ₂ (mm)	1 944	2 052	2 066
Largeur hors tout	b ₁ (mm)	1 149	1 149	1 149
Épaisseur de bras de fourche	s (mm)	40	40	40
Largeur de bras de fourche	e (mm)	80	80	80
Longueur de bras de fourche	l (mm)	800	800	800

Données techniques

6

Fiche technique VDI : RX20-18 et RX20-20 avec sellette d'attelage

Modèle		RX20-18	RX20-18L	RX20-20L
Numéro de type		6223	6224	6225
Tablier élévateur	Norme ; classe ; forme	ISO 2328 II A	ISO 2328 II A	ISO 2328 II A
Largeur du tablier élévateur	b ₃ (mm)	980	980	980
Garde au sol avec charge sous le mât élévateur	m ₁ (mm)	≥ 90	≥ 90	≥ 90
Garde au sol au centre de l'empattement	m ₂ (mm)	114	114	114
Largeur d'allée pour palette 1 000 x 1 200 en diagonale	A _{st} (mm)	3 269	3 377	3 390
Largeur d'allée pour palette 800 x 1 200 longitudinale	A _{st} (mm)	3 269	3 377	3 390
Rayon de braquage	W _a (mm)	1 570	1 678	1 678
Plus petite distance au point pivot	b ₁₃ (mm)	—	—	—

Performances

Modèle		RX20-18	RX20-18L	RX20-20L
Numéro de type		6223	6224	6225
Vitesse de conduite avec charge (Blue-Q / STILL Classic / mode Sprint)	km/h	16 / 16 / 20	16 / 16 / 20	16 / 16 / 20
Vitesse de conduite sans charge (Blue-Q / STILL Classic / mode Sprint)	km/h	16 / 16 / 20	16 / 16 / 20	16 / 16 / 20
Vitesse de levée avec charge (Blue-Q / STILL Classic / mode Sprint)	m/s	0,52	0,52	0,45
Vitesse de levée sans charge (Blue-Q / STILL Classic / mode Sprint)	m/s	0,75	0,75	0,63
Vitesse de descente avec charge	m/s	0,52	0,52	0,48
Vitesse de descente sans charge	m/s	0,5	0,5	0,41
Effort de traction avec charge	N	4 900	4 800	4 800
Effort de traction sans charge	N	5 100	5 100	5 000
Effort de traction max. avec charge	N	12 000	12 000	11 900
Effort de traction max. sans charge	N	7 900	8 500	8 700
Capacité de montée avec charge	%	18,6	18,6	15
Capacité de montée sans charge	%	24	24	18,1

6 **Données techniques**

Fiche technique VDI : RX20-18 et RX20-20 avec sellette d'attelage

Modèle		RX20-18	RX20-18L	RX20-20L
Numéro de type		6223	6224	6225
Capacité de montée max. avec charge	%	25,1	25,3	23
Capacité de montée max. sans charge	%	26	28,3	27
Temps d'accélération avec charge (Blue-Q / STILL Classic / mode Sprint)	s	5,8 / 5,5 / 5,2	5,8 / 5,5 / 5,2	5,8 / 5,5 / 5,3
Temps d'accélération sans charge (Blue-Q / STILL Classic / mode Sprint)	s	5,4 / 5,1 / 4,8	5,4 / 5,1 / 4,8	5,4 / 5,1 / 4,8
Frein de service		Elec. / méca.	Elec. / méca.	Elec. / méca.

Rampes

Les valeurs de capacité de montée maximale spécifiées dans le tableau des « Performances » ne peuvent être utilisées que pour comparer les performances de chariots élévateurs de même catégorie. Les valeurs spécifiées ne sont en aucun cas représentatives des conditions d'utilisation quotidiennes normales.

⚠ PRUDENCE

Pour utiliser le chariot en toute sécurité, avec ou sans charge, la pente maximale autorisée pour le déplacement en montée et en descente est de 15 %.

- Pour toute question, contacter un centre d'entretien agréé.

Moteur électrique

Modèle		RX20-18	RX20-18L	RX20-20L
Numéro de type		6223	6224	6225
Moteur de traction, puissance nominale à S2 : 60 min	kW	2 x 6,5	2 x 6,5	2 x 6,5
Moteur de levage, puissance nominale à S3 : 15 %	kW	11	11	11
Batterie	Standard ; circuit	DIN 43531 A (B)	DIN 43531 A	DIN 43531 A (B)
Tension de batterie	U (V)	48	48	48

Données techniques

6

Fiche technique VDI : RX20-18 et RX20-20 avec sellette d'attelage

Modèle		RX20-18	RX20-18L	RX20-20L
Numéro de type		6223	6224	6225
Capacité de batterie	K ₅ (Ah)	625	750	750
Poids de la batterie	kg	855	1 013	1 013

Divers

Modèle		RX20-18	RX20-18L	RX20-20L
Numéro de type		6223	6224	6225
Pression de fonctionnement pour les montages auxiliaires	bar	160	160	160
Débit d'huile pour les montages auxiliaires	l/min	30	30	30
Niveau de pression sonore L _{pAZ} (Poste de conduite)	dB (A)	≤ 66	≤ 66	≤ 66
Vibrations sur le corps humain : accélération conforme à la norme EN 13059	m/s ²	< 0,6	< 0,6	< 0,6
Crochet d'attelage, type/modèle DIN		Axe	Axe	Axe

Fiche technique VDI : RX20-16 avec essieu oscillant

Fiche technique VDI : RX20-16 avec essieu oscillant

REMARQUE

Cette fiche technique VDI donne uniquement les valeurs techniques pour les chariots avec équipement standard. D'autres pneumatiques, mâts élévateurs, ensembles supplémentaires, etc. peuvent donner des valeurs différentes.

Données essentielles

Modèle		RX20-16P	RX20-16PL
Numéro de type		6226	6227
Fabricant		STILL GmbH	STILL GmbH
Entraînement		Equipement électrique	Equipement électrique
Fonctionnement		Siège conducteur	Siège conducteur
Capacité/charge nominale	Q (kg)	1 600	1 600
Distance au centre de gravité de la charge	c (mm)	500	500
Distance de la charge	x (mm)	374	374
Empattement	y (mm)	1 429	1 537

Poids

Modèle		RX20-16P	RX20-16PL
Numéro de type		6226	6227
Poids net	kg	3 018	3 178
Charge sur essieu avant, en charge	kg	4 098	4 121
Charge sur essieu arrière, en charge	kg	520	657
Charge sur essieu avant, à vide	kg	1 520	1 612
Charge sur essieu arrière, à vide	kg	1 498	1 567

Données techniques

6

Fiche technique VDI : RX20-16 avec essieu oscillant

Roues, mécanisme de roulement

Modèle		RX20-16P	RX20-16PL
Numéro de type		6226	6227
Pneumatiques		Superélastique	Superélastique
Dimensions des pneus, avant		180/70-8	180/70-8
Dimensions des pneus, arrière		150/75-8	150/75-8
Nombre de roues avant (x = motrice)		2x	2x
Nombre de roues arrière (x = motrice)		2	2
Voie avant	b ₁₀ (mm)	932	932
Voie arrière	b ₁₁ (mm)	807	807

Dimensions de base

Modèle		RX20-16P	RX20-16PL
Numéro de type		6226	6227
Inclinaison vers l'avant du mât élévateur / tablier élévateur	α (degrés)	5	5
Inclinaison vers l'arrière du mât élévateur / tablier élévateur	β (degrés)	6	6
Hauteur avec mât élévateur rétracté	h ₁ (mm)	2 160	2 160
Levage libre	h ₂ (mm)	150	150
Levée	h ₃ (mm)	3 180	3 180
Hauteur avec mât élévateur étendu	h ₄ (mm)	3 742	3 742
Hauteur au-dessus du protège- conducteur (cabine)	h ₆ (mm)	2 035 (1 949)	2 035 (1 949)
Hauteur de siège / hauteur debout	h ₇ (mm)	965	965
Hauteur d'accouplement	h ₁₀ (mm)	537	537
Longueur hors tout	l ₁ (mm)	2 837	2 945
Longueur, dos de la fourche compris	l ₂ (mm)	2 037	2 145
Largeur hors tout	b ₁ (mm)	1 099	1 099
Epaisseur de bras de fourche	s (mm)	40	40
Largeur de bras de fourche	e (mm)	80	80
Longueur de bras de fourche	l (mm)	800	800

Fiche technique VDI : RX20-16 avec essieu oscillant

Modèle		RX20-16P	RX20-16PL
Numéro de type		6226	6227
Tablier élévateur	Norme ; classe ; forme	ISO 2328 II A	ISO 2328 II A
Largeur du tablier élévateur	b ₃ (mm)	980	980
Garde au sol avec charge sous le mât élévateur	m ₁ (mm)	≥ 90	≥ 90
Garde au sol au centre de l'empattement	m ₂ (mm)	114	114
Largeur d'allée pour palette 1 000 x 1 200 en diagonale	A _{st} (mm)	3 362	3 470
Largeur d'allée pour palette 800 x 1 200 longitudinale	A _{st} (mm)	3 487	3 595
Rayon de braquage	W _a (mm)	1 663	1 771
Plus petite distance au point pivot	b ₁₃ (mm)	—	—

Performances

Modèle		RX20-16P	RX20-16PL
Numéro de type		6226	6227
Vitesse de conduite avec charge (Blue-Q / STILL Classic / mode Sprint)	km/h	16 / 16 / 20	16 / 16 / 20
Vitesse de conduite sans charge (Blue-Q / STILL Classic / mode Sprint)	km/h	16 / 16 / 20	16 / 16 / 20
Vitesse de levée avec charge (Blue-Q / STILL Classic / mode Sprint)	m/s	0,53	0,53
Vitesse de levée sans charge (Blue-Q / STILL Classic / mode Sprint)	m/s	0,75	0,75
Vitesse de descente avec charge	m/s	0,51	0,51
Vitesse de descente sans charge	m/s	0,5	0,5
Effort de traction avec charge	N	5 000	5 000
Effort de traction sans charge	N	5 100	5 100
Effort de traction max. avec charge	N	12 300	12 300
Effort de traction max. sans charge	N	7 900	8 500
Capacité de montée avec charge	%	18,6	18,6
Capacité de montée sans charge	%	24	24

Données techniques

6

Fiche technique VDI : RX20-16 avec essieu oscillant

Modèle		RX20-16P	RX20-16PL
Numéro de type		6226	6227
Capacité de montée max. avec charge	%	27,8	27,6
Capacité de montée max. sans charge	%	27,8	28,9
Temps d'accélération avec charge (Blue-Q / STILL Classic / mode Sprint)	s	5,7 / 5,4 / 5,1	5,7 / 5,4 / 5,1
Temps d'accélération sans charge (Blue-Q / STILL Classic / mode Sprint)	s	5,4 / 5,1 / 4,8	5,4 / 5,1 / 4,8
Frein de service		Elec. / méca.	Elec. / méca.

Rampes

Les valeurs de capacité de montée maximale spécifiées dans le tableau des « Performances » ne peuvent être utilisées que pour comparer les performances de chariots élévateurs de même catégorie. Les valeurs spécifiées ne sont en aucun cas représentatives des conditions d'utilisation quotidiennes normales.

⚠ PRUDENCE

Pour utiliser le chariot en toute sécurité, avec ou sans charge, la pente maximale autorisée pour le déplacement en montée et en descente est de 15 %.

- Pour toute question, contacter un centre d'entretien agréé.

Moteur électrique

Modèle		RX20-16P	RX20-16PL
Numéro de type		6226	6227
Moteur de traction, puissance nominale à S2 : 60 min	kW	2 x 6,5	2 x 6,5
Moteur de levage, puissance nominale à S3 : 15 %	kW	11	11
Batterie	Standard ; circuit	DIN 43531 A (B)	DIN 43531 A
Tension de batterie	U (V)	48	48



Fiche technique VDI : RX20-16 avec essieu oscillant

Modèle		RX20-16P	RX20-16PL
Numéro de type		6226	6227
Capacité de batterie	K ₅ (Ah)	625	750
Poids de la batterie	kg	855	1 013

Divers

Modèle		RX20-16P	RX20-16PL
Numéro de type		6226	6227
Pression de fonctionnement pour les montages auxiliaires	bar	160	160
Débit d'huile pour les montages auxiliaires	l/min	30	30
Niveau de pression sonore L _{pAZ} (Poste de conduite)	dB (A)	≤ 66	≤ 66
Vibrations sur le corps humain : accélération conforme à la norme EN 13059	m/s ²	< 0,6	< 0,6
Crochet d'attelage, type/modèle DIN		Axe	Axe

Fiche technique VDI : RX20-18 avec essieu oscillant

REMARQUE

Cette fiche technique VDI donne uniquement les valeurs techniques pour les chariots avec équipement standard. D'autres pneumatiques, mâts élévateurs, ensembles supplémentaires, etc. peuvent donner des valeurs différentes.

Données essentielles

Modèle		RX20-18P	RX20-18PL
Numéro de type		6228	6229
Fabricant		STILL GmbH	STILL GmbH
Entraînement		Equipement électrique	Equipement électrique
Fonctionnement		Siège conducteur	Siège conducteur
Capacité/charge nominale	Q (kg)	1 800	1 800
Distance au centre de gravité de la charge	c (mm)	500	500
Distance de la charge	x (mm)	374	374
Empattement	y (mm)	1 429	1 537

Poids

Modèle		RX20-18P	RX20-18PL
Numéro de type		6228	6229
Poids net	kg	3 254	3 178
Charge sur essieu avant, en charge	kg	4 439	4 435
Charge sur essieu arrière, en charge	kg	616	543
Charge sur essieu avant, à vide	kg	1 538	1 612
Charge sur essieu arrière, à vide	kg	1 717	1 567

Fiche technique VDI : RX20-18 avec essieu oscillant

Roues, mécanisme de roulement

Modèle		RX20-18P	RX20-18PL
Numéro de type		6228	6229
Pneumatiques		Superélastique	Superélastique
Dimensions des pneus, avant		200/50-10	200/50-10
Dimensions des pneus, arrière		150/75-8	150/75-8
Nombre de roues avant (x = motrice)		2x	2x
Nombre de roues arrière (x = motrice)		2	2
Voie avant	b ₁₀ (mm)	942	942
Voie arrière	b ₁₁ (mm)	807	807

Dimensions de base

Modèle		RX20-18P	RX20-18PL
Numéro de type		6228	6229
Inclinaison vers l'avant du mât élévateur / tablier élévateur	α (degrés)	5	5
Inclinaison vers l'arrière du mât élévateur / tablier élévateur	β (degrés)	6	6
Hauteur avec mât élévateur rétracté	h ₁ (mm)	2 160	2 160
Levage libre	h ₂ (mm)	150	150
Levée	h ₃ (mm)	3 180	3 180
Hauteur avec mât élévateur étendu	h ₄ (mm)	3 742	3 742
Hauteur au-dessus du protège- conducteur (cabine)	h ₆ (mm)	2 035 (1 949)	2 035 (1 949)
Hauteur de siège / hauteur debout	h ₇ (mm)	965	965
Hauteur d'accouplement	h ₁₀ (mm)	537	537
Longueur hors tout	l ₁ (mm)	2 837	2 945
Longueur, dos de la fourche compris	l ₂ (mm)	2 037	2 145
Largeur hors tout	b ₁ (mm)	1 149	1 149
Epaisseur de bras de fourche	s (mm)	40	40
Largeur de bras de fourche	e (mm)	80	80
Longueur de bras de fourche	l (mm)	800	800

Données techniques

6

Fiche technique VDI : RX20-18 avec essieu oscillant

Modèle		RX20-18P	RX20-18PL
Numéro de type		6228	6229
Tablier élévateur	Norme ; classe ; forme	ISO 2328 II A	ISO 2328 II A
Largeur du tablier élévateur	b ₃ (mm)	980	980
Garde au sol avec charge sous le mât élévateur	m ₁ (mm)	≥ 90	≥ 90
Garde au sol au centre de l'emplacement	m ₂ (mm)	114	114
Largeur d'allée pour palette 1 000 x 1 200 en diagonale	A _{st} (mm)	3362	3 470
Largeur d'allée pour palette 800 x 1 200 longitudinale	A _{st} (mm)	3 487	3 595
Rayon de braquage	W _a (mm)	1 663	1 771
Plus petite distance au point pivot	b ₁₃ (mm)	—	—

Performances

Modèle		RX20-18P	RX20-18PL
Numéro de type		6228	6229
Vitesse de conduite avec charge (Blue-Q / STILL Classic / mode Sprint)	km/h	16 / 16 / 20	16 / 16 / 20
Vitesse de conduite sans charge (Blue-Q / STILL Classic / mode Sprint)	km/h	16 / 16 / 20	16 / 16 / 20
Vitesse de levée avec charge (Blue-Q / STILL Classic / mode Sprint)	m/s	0,52	0,52
Vitesse de levée sans charge (Blue-Q / STILL Classic / mode Sprint)	m/s	0,75	0,75
Vitesse de descente avec charge	m/s	0,52	0,52
Vitesse de descente sans charge	m/s	0,5	0,5
Effort de traction avec charge	N	4 800	4 800
Effort de traction sans charge	N	5 000	5 100
Effort de traction max. avec charge	N	11 900	12 000
Effort de traction max. sans charge	N	8 000	8 500
Capacité de montée avec charge	%	18,6	18,6
Capacité de montée sans charge	%	24	24

Fiche technique VDI : RX20-18 avec essieu oscillant

Modèle		RX20-18P	RX20-18PL
Numéro de type		6228	6229
Capacité de montée max. avec charge	%	24,8	25,4
Capacité de montée max. sans charge	%	26	28,6
Temps d'accélération avec charge (Blue-Q / STILL Classic / mode Sprint)	s	5,8 / 5,5 / 5,2	5,8 / 5,5 / 5,2
Temps d'accélération sans charge (Blue-Q / STILL Classic / mode Sprint)	s	5,4 / 5,1 / 4,8	5,4 / 5,1 / 4,8
Frein de service		Elec. / méca.	Elec. / méca.

Rampes

Les valeurs de capacité de montée maximale spécifiées dans le tableau des « Performances » ne peuvent être utilisées que pour comparer les performances de chariots élévateurs de même catégorie. Les valeurs spécifiées ne sont en aucun cas représentatives des conditions d'utilisation quotidiennes normales.

PRUDENCE

Pour utiliser le chariot en toute sécurité, avec ou sans charge, la pente maximale autorisée pour le déplacement en montée et en descente est de 15 %.

- Pour toute question, contacter un centre d'entretien agréé.

Moteur électrique

Modèle		RX20-18P	RX20-18PL
Numéro de type		6228	6229
Moteur de traction, puissance nominale à S2 : 60 min	kW	2 x 6,5	2 x 6,5
Moteur de levage, puissance nominale à S3 : 15 %	kW	11	11
Batterie	Standard ; circuit	DIN 43531 A (B)	DIN 43531 A
Tension de batterie	U (V)	48	48

Données techniques

6

Fiche technique VDI : RX20-18 avec essieu oscillant

Modèle		RX20-18P	RX20-18PL
Numéro de type		6228	6229
Capacité de batterie	K5 (Ah)	625	750
Poids de la batterie	kg	855	1 013

Divers

Modèle		RX20-18P	RX20-18PL
Numéro de type		6228	6229
Pression de fonctionnement pour les montages auxiliaires	bar	160	160
Débit d'huile pour les montages auxiliaires	l/min	30	30
Niveau de pression sonore L _{pAZ} (Poste de conduite)	dB (A)	≤ 66	≤ 66
Vibrations sur le corps humain : accélération conforme à la norme EN 13059	m/s ²	< 0,6	< 0,6
Crochet d'attelage, type/modèle DIN		Axe	Axe

Fiche technique VDI : RX20-20 avec essieu oscillant

Fiche technique VDI : RX20-20 avec essieu oscillant

REMARQUE

Cette fiche technique VDI donne uniquement les valeurs techniques pour les chariots avec équipement standard. D'autres pneumatiques, mâts élévateurs, ensembles supplémentaires, etc. peuvent donner des valeurs différentes.

Données essentielles

Modèle		RX20-20P	RX20-20PL
Numéro de type		6230	6231
Fabricant		STILL GmbH	STILL GmbH
Entraînement		Equipement électrique	Equipement électrique
Fonctionnement		Siège conducteur	Siège conducteur
Capacité/charge nominale	Q (kg)	2 000	2 000
Distance au centre de gravité de la charge	c (mm)	500	500
Distance de la charge	x (mm)	388	388
Empattement	y (mm)	1 429	1 537

Poids

Modèle		RX20-20P	RX20-20PL
Numéro de type		6230	6231
Poids net	kg	3 474	3 449
Charge sur essieu avant, en charge	kg	4 858	4 851
Charge sur essieu arrière, en charge	kg	616	598
Charge sur essieu avant, à vide	kg	1 616	1 696
Charge sur essieu arrière, à vide	kg	1 858	1 754

Données techniques

6

Fiche technique VDI : RX20-20 avec essieu oscillant

Roues, mécanisme de roulement

Modèle		RX20-20P	RX20-20PL
Numéro de type		6230	6231
Pneumatiques		Superélastique	Superélastique
Dimensions des pneus, avant		200/50-10	200/50-10
Dimensions des pneus, arrière		150/75-8	150/75-8
Nombre de roues avant (x = motrice)		2x	2x
Nombre de roues arrière (x = motrice)		2	2
Voie avant	b ₁₀ (mm)	942	942
Voie arrière	b ₁₁ (mm)	807	807

Dimensions de base

Modèle		RX20-20P	RX20-20PL
Numéro de type		6230	6231
Inclinaison vers l'avant du mât élévateur / tablier élévateur	α (degrés)	5	5
Inclinaison vers l'arrière du mât élévateur / tablier élévateur	β (degrés)	6	6
Hauteur avec mât élévateur rétracté	h ₁ (mm)	2 160	2 160
Levage libre	h ₂ (mm)	150	150
Levée	h ₃ (mm)	3 180	3 180
Hauteur avec mât élévateur étendu	h ₄ (mm)	3 742	3 742
Hauteur au-dessus du protège-conducteur (cabine)	h ₆ (mm)	2 035 (1 949)	2 035 (1 949)
Hauteur de siège / hauteur debout	h ₇ (mm)	965	965
Hauteur d'accouplement	h ₁₀ (mm)	537	537
Longueur hors tout	l ₁ (mm)	2 851	2 959
Longueur, dos de la fourche compris	l ₂ (mm)	2 051	2 159
Largeur hors tout	b ₁ (mm)	1 149	1 149
Epaisseur de bras de fourche	s (mm)	40	40
Largeur de bras de fourche	e (mm)	80	80
Longueur de bras de fourche	l (mm)	800	800

Fiche technique VDI : RX20-20 avec essieu oscillant

Modèle		RX20-20P	RX20-20PL
Numéro de type		6230	6231
Tablier élévateur	Norme ; classe ; forme	ISO 2328 II A	ISO 2328 II A
Largeur du tablier élévateur	b ₃ (mm)	980	980
Garde au sol avec charge sous le mât élévateur	m ₁ (mm)	≥ 90	≥ 90
Garde au sol au centre de l'empattement	m ₂ (mm)	114	114
Largeur d'allée pour palette 1 000 x 1 200 en diagonale	A _{st} (mm)	3 375	3 483
Largeur d'allée pour palette 800 x 1 200 longitudinale	A _{st} (mm)	3 501	3 609
Rayon de braquage	W _a (mm)	1 663	1 771
Plus petite distance au point pivot	b ₁₃ (mm)	—	—

Performances

Modèle		RX20-20P	RX20-20PL
Numéro de type		6230	6231
Vitesse de conduite avec charge (Blue-Q / STILL Classic / mode Sprint)	km/h	16 / 16 / 20	16 / 16 / 20
Vitesse de conduite sans charge (Blue-Q / STILL Classic / mode Sprint)	km/h	16 / 16 / 20	16 / 16 / 20
Vitesse de levée avec charge (Blue-Q / STILL Classic / mode Sprint)	m/s	0,45	0,45
Vitesse de levée sans charge (Blue-Q / STILL Classic / mode Sprint)	m/s	0,63	0,63
Vitesse de descente avec charge	m/s	0,48	0,48
Vitesse de descente sans charge	m/s	0,41	0,41
Effort de traction avec charge	N	4 700	4 800
Effort de traction sans charge	N	5 000	5 000
Effort de traction max. avec charge	N	11 900	11 900
Effort de traction max. sans charge	N	8 200	8 800
Capacité de montée avec charge	%	15	15
Capacité de montée sans charge	%	18,1	18,1

Données techniques

6

Fiche technique VDI : RX20-20 avec essieu oscillant

Modèle		RX20-20P	RX20-20PL
Numéro de type		6230	6231
Capacité de montée max. avec charge	%	22,9	23,1
Capacité de montée max. sans charge	%	25,1	27,2
Temps d'accélération avec charge (Blue-Q / STILL Classic / mode Sprint)	s	5,8 / 5,5 / 5,3	5,8 / 5,5 / 5,3
Temps d'accélération sans charge (Blue-Q / STILL Classic / mode Sprint)	s	5,4 / 5,1 / 4,8	5,4 / 5,1 / 4,8
Frein de service		Elec. / méca.	Elec. / méca.

Rampes

Les valeurs de capacité de montée maximale spécifiées dans le tableau des « Performances » ne peuvent être utilisées que pour comparer les performances de chariots élévateurs de même catégorie. Les valeurs spécifiées ne sont en aucun cas représentatives des conditions d'utilisation quotidiennes normales.

⚠ PRUDENCE

Pour utiliser le chariot en toute sécurité, avec ou sans charge, la pente maximale autorisée pour le déplacement en montée et en descente est de 15 %.

- Pour toute question, contacter un centre d'entretien agréé.

Moteur électrique

Modèle		RX20-20P	RX20-20PL
Numéro de type		6230	6231
Moteur de traction, puissance nominale à S2 : 60 min	kW	2 x 6,5	2 x 6,5
Moteur de levage, puissance nominale à S3 : 15 %	kW	11	11
Batterie	Standard ; circuit	DIN 43531 A (B)	DIN 43531 A
Tension de batterie	U (V)	48	48



Fiche technique VDI : RX20-20 avec essieu oscillant

Modèle		RX20-20P	RX20-20PL
Numéro de type		6230	6231
Capacité de batterie	K ₅ (Ah)	625	750
Poids de la batterie	kg	855	1 013

Divers

Modèle		RX20-20P	RX20-20PL
Numéro de type		6230	6231
Pression de fonctionnement pour les montages auxiliaires	bar	160	160
Débit d'huile pour les montages auxiliaires	l/min	30	30
Niveau de pression sonore L _{pAZ} (Poste de conduite)	dB (A)	≤ 66	≤ 66
Vibrations sur le corps humain : accélération conforme à la norme EN 13059	m/s ²	< 0,6	< 0,6
Crochet d'attelage, type/modèle DIN		Axe	Axe

Caractéristiques des batteries au plomb-acide

⚠ ATTENTION

Le poids et les dimensions de la batterie ont une incidence sur la stabilité du chariot.

En cas de remplacement de la batterie, les rapports de poids ne doivent pas être modifiés. Le poids de la batterie doit être compris dans la plage de poids spécifiée sur la plaque constructeur. L'emplacement des lests ne doit pas être changé. Le fond du coffre à batterie doit être fermé.

- Utiliser des batteries conformes aux normes DIN.
- Ne pas changer la position des lests.
- Vérifier que le poids de la batterie est conforme aux informations de la plaque constructeur.
- Utiliser uniquement un coffre à batterie fermé au fond.

REMARQUE

Caractéristiques de la batterie conformes à DIN 43531 ; éléments conformes à DIN EN 60254-2, circuit A 48 V ou circuit B 48 V

- Le poids de la batterie est indiqué sur la plaque constructeur de la batterie.

Batteries au plomb

Identification de la batterie	Capacité [Ah]	Circuit	Poids / lest [kg]	Dimensions du compartiment de batterie [mm]			Coffre
				Longueur	Largeur	Hauteur	
4PzV 400	400	A	708/ 155	830	522	627	364
4PzV 440	440						
4PzS 460	460						
4PzS 500	500						
5PzV 500	500	A	856	830	630	627	365
5PzV 550	550						
5PzS 575	575						
5PzS 625	625						

Caractéristiques des batteries au plomb-acide

Identification de la batterie	Capacité [Ah]	Circuit	Poids / lest [kg]	Dimensions du compartiment de batterie [mm]			Coffre
				Longueur	Largeur	Hauteur	
6PzV 600	600	A	1 064	830	738	627	366
6PzV 660	660						
6PzS 690	690						
6PzS 750	750						
5TCSM 660	660	B ¹	856	1 030	529	627	315
5PzV 500	500						
5PzV 550	550						
5PzS 575	575						
5PzS 625	650						

i REMARQUE

Lors d'une conversion vers des batteries TENSOR[®], la vitesse maximale du chariot doit être limitée à 17 km/h pour des raisons techniques. Contacter le centre d'entretien agréé à ce sujet.

¹ Dans certains chariots, une plaque d'adaptation est nécessaire pour supporter la batterie et le circuit B.

Caractéristiques des batteries lithium-ion

- Pour plus d'informations, se référer à la plaque constructeur et à la notice d'instructions de la batterie lithium-ion.

GGs Li-ion, 48 V (BG 2)² 13,1 kWh et 49 kWh

	Groupe de batteries 2.1	Groupe de batteries 2,2
Tension nominale [V]	48,75	48,75
Capacité nominale [Ah]	625	625
Energie nominale [kWh]	13,1	49
Connexions des éléments	13 en série, 4 en parallèle	13 en série, 15 en parallèle
Longueur [mm]	1 030	1 030
Largeur [mm]	529	529
Hauteur [mm]	410	627
Poids [kg]	856	856
Coffre	500	501

GGs Li-ion, 48 V (BG 8) 16,3 kWh et 45,7 kWh

	Groupe de batteries 8.1	Groupe de batteries 8.2
Tension nominale [V]	48,75	48,75
Capacité nominale [Ah]	625	625
Energie nominale [kWh]	16,3	45,7
Connexions des éléments	13 en série, 5 en parallèle	13 en série, 14 en parallèle
Longueur [mm]	830	830
Largeur [mm]	630	630
Hauteur [mm]	627	627
Poids [kg]	856	856
Coffre	510	510

² Dans certains chariots, une plaque d'adaptation est nécessaire pour supporter la batterie lithium-ion BG 2.



Caractéristiques des batteries lithium-ion

GGs Li-ion, 48 V (BG 9)
16,3 kWh et 49 kWh

	Groupe de batteries 9.1	Groupe de batteries 9.2
Tension nominale [V]	48,75	48,75
Capacité nominale [Ah]	750	750
Energie nominale [kWh]	16,3	49
Connexions des éléments	13 en série, 6 en parallèle	13 en série, 16 en parallèle
Longueur [mm]	830	830
Largeur [mm]	738	738
Hauteur [mm]	627	627
Poids [kg]	1 013	1 013
Coffre	511	511

Index

A

Accès aux monte-charge	200
Accessoires	8
Acide de batterie	59
Actionnement du commutateur de sens de marche	
Version Fingertip	130
Version minilevier	129
Version multi-leviers	129
Activation du mode entraînement	131
Version pédale double	133
Actualité de la notice d'instructions	22
Adresse du fabricant	I
Affichage / calculateur	70
Affichage de la batterie lithium-ion	71
Amarrage	363
Arrêt d'urgence	293
Assurance couvrant les locaux de la société	33
Autorisation d'accès avec code PIN	106
Avant la prise d'une charge	184
Avertissement concernant les pièces qui ne sont pas d'origine	40

B

Batterie

Changement de type de batterie	329
Charge	311
Charge pour égalisation	314
Contrôle	394
Contrôle de l'état de charge de	310
Contrôle de l'état, du niveau et de la densité d'acide	309
Contrôle du cadre d'échange	401
Contrôle du verrouillage	386
Entretien	307
Mise au rebut	27
Passage aux batteries lithium-ion	329
Réglementation relative à la sécurité	304

Batteries lithium-ion

Affichage	71
Batteries autorisées	34
Caractéristiques spéciales	33
Changement de type de batterie	329
Charge	324
Contrôle de l'état de charge	322
Dangers spécifiques au produit	36
Déclaration de l'utilisation	34
Evaluation des risques	34
Illustration	319
Mesures de premiers secours	316
Mesures de protection contre les incendies	317
Montage	333
Personnel d'entretien	316
Plaque constructeur	15
Poids et dimensions de la batterie	318
Procédure en cas d'incendie	34
Qualification du conducteur	34
Réglementation relative à la sécurité	316, 318
Réglementation relative au stockage	320
Transport à l'extérieur des locaux	35
Zones dangereuses	36
Batteries lithium-ion autorisées	34
Blue-Q	
Activation et désactivation	117
Description fonctionnelle	115
Effets sur les consommateurs supplémentaires	115
Boulon d'accouplement dans le contrepoids	273
Bras de fourche	
Longueur	44
Bras de fourche réversibles	179
Contrôle	400

C	
Cabine	
Allumage ou extinction de l'éclairage intérieur	265
Fonctionnement du chauffage de lunette arrière	256
Ouverture/fermeture de la porte	263
Ouverture/fermeture de la vitre latérale	264
Cabine conducteur	
Utilisation	97
Calage des roues	362
Cale de roue	156
Capacité de charge	184
Capteur de plafond	257
Caractéristiques de la batterie	
Batteries au plomb	437
Batteries lithium-ion	439
Ceinture de sécurité	90
Bouclage	91
Bouclage sur une pente raide	92
Débouclage	92
Dysfonctionnement dû au froid	93
Entretien	387
Nettoyage	388
Remplacement après un accident	388
Vérification	388
Chaînes de charge	
Nettoyage	359
Changements apportés au chariot élévateur	37
Charge	
Conduite	193
Dépose	197
Prise	189
Charge de la batterie lithium-ion	324
Charge remorquée	272
Charge totale	211
Chargement par grue	363
Chauffage de lunette arrière	
Allumage et extinction	256
Chaussées	121, 124 – 125
Composants dépassant le périmètre du chariot	124
Rampes descendantes	122
Rampes montantes	122
Circuit hydraulique	
Contrôle de l'étanchéité	394
Contrôle du niveau d'huile	396
Dépressurisation	217
Circulation sur des passerelles de chargement	201
Clignotants	
Allumage et extinction	111
Climatisation	269
Commande des pièces de rechange et des pièces d'usure	380
Commande du commutateur de sens de marche	
Version à mini-console	131
Version joystick 4Plus	130
Conducteurs	31
Conduite	
Rampes descendantes	199
Rampes montantes	199
Consommables	57
Informations de sécurité pour la manipulation de l'acide de batterie	59
Informations de sécurité pour la manipulation des huiles	57
Informations de sécurité sur le liquide hydraulique	58
Mise au rebut	60
Contrôle de l'étanchéité des vérins d'élévation et des raccords	399
Contrôle de l'état de charge de	310
Contrôle de l'état de charge de la batterie lithium-ion	322
Contrôle de la fonction arrêt d'urgence	95
Contrôle de la vitesse dans les courbes	150
Contrôle des bras de fourche	400
Contrôle des fixations de roue	393
Contrôle du fonctionnement	80
Contrôle du siège conducteur	389



Index

Contrôles visuels	80	Droits d'accès pour le gestionnaire de flotte	106
Coordonnées de contact	I	Droits d'auteur et droits relatifs aux marques commerciales	22
Crochet d'attelage manuel		Droits, devoirs et règles de comporte- ment du conducteur	31
Accouplement	273	Dynamic Load Control	
Dételage	275	Charge totale	211
Crochet d'attelage RO*244	275	Ecran d'angle d'inclinaison de mât élévateur	204
Accouplement	278	Fonction poids net	207
Dételage	279	Mesure de charge de précision	208
Fermeture	279	Mesure de la charge	206
D		Positionnement vertical automa- tique du mât	203
Danger pour les employés	53	Protection contre l'usure de la fourche	203
Dangers résiduels	46	Protection contre les surcharges	204
Dangers spécifiques aux batteries		Réduction de la dynamique en fonction du poids de la charge	202
lithium-ion	36	Réduction de vitesse lorsque le tablier élévateur est levé	151, 205
Date de parution de la notice		Dysfonctionnements du frein de stationnement électrique	144
d'instructions	22	Dysfonctionnements en mode de levée	180
Déclaration de conformité	7	E	
Déclaration de conformité CE		Eclairage	
conformément à la Directive		Signification des symboles	108
sur les machines	7	STILL SafetyLight	114
Déclaration de l'utilisation de batteries		Eclairage intérieur	265
lithium-ion	34	Ecran principal	103
Défauts	41	Ecritoire	271
Définition des directions	25	Eléments de commande pour les fonctions hydrauliques et de conduite	
Dégâts	41	Fonctionnement multi-leviers	72
Désactivation du chariot	154	Interrupteur fingertip	76
Descente d'urgence	296	Joystick 4Plus	77
Descente du chariot	83	Minilevier dupliqué	73
Description du chariot	2	Minilevier quadruple	75
Dessins schématiques	25	Minilevier triple	74
Déverrouiller le bouton d'arrêt d'urgence	95	Emballage	27
Dimensions des chaussées	121		
Dimensions ergonomiques	404		
Direction	149		
Disponibilité opérationnelle			
Chariots pour travail chambre			
froide	398		
Dispositifs de sécurité	371		
Données techniques			
Dimensions	405		



Index

Emissions	61	Fonction de secouage	194
Batterie	63	Interrupteur fingertip	197
Emissions sonores	61	Joystick 4Plus	196
Rayonnement	63	Minilevier dupliqué	196
Vibrations	62	Minilevier quadruple	197
Entreposage du chariot	364	Minilevier triple	196
Entretien du système de chauffage ou		Fonctionnement de l'avertisseur sonore . . .	96
de climatisation	389	Fonctionnement du frein de service . . .	136
Nettoyage de l'entrée d'air frais	390	Frein de stationnement	137
Remplacement du tapis filtrant	389	Stationnement du véhicule en toute	
Équipement médical	43	sécurité	146
Essieu directeur		Frein de stationnement (électrique)	140
Entretien	393	Commande lorsque le chariot est à	
Graissage	393	l'arrêt	141
Essuie-glaces et lave-glaces		Dysfonctionnements	144
Activation et désactivation	253	Fonctions disponibles lorsqu'un	
Etat des chaussées	124	chariot est en mouvement	143
Etendue de la documentation	20	Symboles sur l'unité d'affichage et	
Solutions UPA	21	de commande	140
Étiquetage CE	6	Frein de stationnement (mécanique)	
Évaluation des risques	34	Serrage	137
Exploitant	30	Frein de stationnement électrique	
F		Commande d'urgence	297
Feux de route		Fusibles	
Allumage et extinction	109	Remplacement	394
Fiche technique VDI		G	
Essieu oscillant RX20-16	422	Généralités	5
Essieu oscillant RX20-18	427	Graissage des articulations et des	
Essieu oscillant RX20-20	432	commandes	386
RX20-18 et RX20-20 avec sellette		Gyrophare	
d'attelage	417	Allumage et extinction	113
Sellette d'attelage RX20-14C	407	H	
Sellette d'attelage RX20-16	412	Huiles	57
FleetManager	252	I	
Reconnaissance des chocs	253	Illustration des batteries lithium-ion	319
Fonction de blocage hydraulique	182	Informations pour effectuer l'entretien . .	374
		Calendrier d'entretien	375
		Intervalle d'entretien suivant	375

Index

Informations sur le règlement relatif à l'admission des véhicules à la circulation routière	14	Mauvaise utilisation des systèmes de sécurité	41
Inspection de sécurité	55	Mécanisme de verrouillage de la pince	
Inspections périodiques	55	Désactivation	247
Installation des montages auxiliaires . . .	214	Messages	
Interdiction d'utilisation par des personnes non-autorisées	32	concernant le chariot	290
Interrupteur fingertip		concernant le fonctionnement	284
Inclinaison du mât élévateur	170	Introduction	284
Levée/descente du tablier élévateur	170	Mesure de charge	
J		Fonction poids net	207
Joystick 4Plus		Mesure de charge de précision	208
Déplacement latéral du tablier élévateur	172	Mesures de premiers secours lors du travail avec des batteries lithium-ion	
Incliner le mât élévateur	172	Personnel d'entretien	316
Levée/descente du tablier élévateur	171	Mini-console	78
L		Minilevier dupliqué	
Levage	371	Inclinaison du mât élévateur	165, 167
Levage au cric	371	Levée/descente du tablier élévateur	164, 166
Lieu d'utilisation	17	Minilevier quadruple	
Limitation de vitesse		Inclinaison du mât élévateur	168
Activation et désactivation	152	Levée/descente du tablier élévateur	168
Configuration	152	Mise au rebut	
Liquide hydraulique	58	Batterie	27
Liste d'abréviations	23	Composants	27
M		Mise en marche	
Maniement des vérins à gaz et des accumulateurs de pression	44	à l'aide de l'interrupteur à clé	103
Marteau de secours	295	à l'aide du bouton-poussoir	104
Mât élévateur		Mise en service	15
Dépose	372	Mise hors service du chariot	364
Immobilisation pour empêcher l'inclinaison vers l'arrière	372	Mode Sprint	
Immobilisation pour empêcher la chute du mât	373	Allumage et extinction	118
Lubrification du rail de roulement	398	Désactivation automatique	118
		Modes entraînement	
		Mode Sprint	117
		STILL Classic	117



Montages auxiliaires

Assemblage	214
Capacité de charge	216
Commande à l'aide d'un minilevier dupliqué	228
Commande à l'aide d'un minilevier quadruple	236
Commande à l'aide d'un minilevier triple	232
Commande à l'aide du fingertip	240
Commande à l'aide du fonctionne- ment multi-levers	224
Commande à l'aide du joys- tick 4Plus	244
Commande à l'aide du minilevier dupliqué et de la 5e fonction	230
Commande à l'aide du minilevier quadruple et de la 5e fonction	238
Commande à l'aide du minilevier triple et de la 5e fonction	234
Commande à l'aide du fonction- nement multi-levers et de la 6e fonction	226
Commandes générales	222
Connexion	216
Contrôle à l'aide du fingertip et de la 5e fonction	242
Dépressurisation des connexions	217
Fixation	216
Informations de sécurité	214
Opération alternative	215
Prise d'une charge	252
Régulation à l'aide du fonction- nement multi-levers et de la 5e fonction	226
Risques particuliers	48
Montée dans le chariot	83
Moyens de production	
Qualité et quantité	380
Multi-levers	
Inclinaison du mât élévateur	162
Levée/descente du tablier élévateur	162

N

Nettoyage de l'équipement électrique	358
Nettoyage des vitres	360
Nettoyage du chariot.	356
Nettoyer le chariot	
Après le nettoyage	360
Numéro de production	14

O

Ouverture/fermeture de la porte de cabine	263
Ouverture/fermeture de la porte du compartiment de batterie	330
Ouverture/fermeture de la vitre latérale	264

P

Pare-soleil	271
Passage aux batteries lithium-ion	329
Personnel de maintenance pour les batteries	374
Phare de travail pour la marche arrière	
Allumage et extinction	111
Plaque constructeur	13
Plaque constructeur d'une batterie lithium-ion	15
Pneus	
Principes de sécurité	42
Points d'étiquetage	10
Porte du compartiment de batterie	
Contrôle du verrouillage	386
Porte-gobelet	69
Position neutre	128
Positionnement vertical automatique du mât	
Contrôle du bon fonctionnement	101
Fonctionnement	203
Post-équipement	37
Prise de charges	185
Prise mâle batterie	
Branchement	302
Débranchement	303

Index

Procédure en cas d'incendie lors de l'utilisation de batteries lithium-ion	34	Réglementation relative à la sécurité lors de l'entretien	
Procédure en cas de renversement du chariot	294	Dispositifs de sécurité	371
Procédures de fonctionnement	25	Informations générales	370
Programme vitesse		Régler les valeurs	371
Configuration A/B	126	Travail sur l'équipement électrique ..	370
Sélection 1 à 3	125	Travail sur l'équipement hydraulique	370
Sélection A/B	126	Réglementation relative à la sécurité pendant la conduite	119
Programmes de charge 1 à 3		Réglementation relative à la sécurité pour la manipulation de la batterie	304
Sélection	174	Dommages aux câbles et aux prises mâles batterie	307
Projecteurs de travail		Exécution de l'entretien de la batterie	306
Allumage et extinction	110	Mesures de protection contre les incendies	305
Protection contre les surcharges	204	Personnel d'entretien	304
Protège-conducteur		Poids et dimensions de la batterie ..	306
Alésage	40	Réglementation relative à la sécurité pour la manipulation des batteries lithium-ion	316
Charges de toit	40	Mesures de protection contre les incendies	317
Soudage	40	Personnel d'entretien	316
Q		Poids et dimensions de la batterie ..	318
Qualification du conducteur pour l'utilisation de batteries lithium-ion	34	Réglementation relative à la sécurité pour le travail avec des batteries lithium-ion	318
Qualifications du personnel	374	Réglementation relative à la sécurité pour travailler sur le mât élévateur	372
R		Réglementation relative au stockage des batteries lithium-ion	320
Radio	265	Régler les valeurs	371
Rallonge de fourche	177	Règles de sécurité lors de la manipulation de charges	183
Reconnaissance des chocs	253	Règles pour les chaussées et les zones de travail	125
Réduction de la vitesse dans les courbes	150	Remorquage	299
Réduction de la vitesse lorsque la porte de la cabine est ouverte	151	Informations de sécurité	299
Réglage de l'accoudoir	93	Procédure	300
Réglage de la colonne de direction	94	Utilisation correcte	16
Réglage de la fourche	186		



Remorques			
Remorquage	280		
Remplacement de la batterie			
A l'aide d'un chariot	334		
à l'aide d'un chariot élévateur	339		
Batterie lithium-ion	333		
Informations générales	328		
utilisation du caisson batterie			
hydraulique	347		
Remplacement des bras de fourche	175		
Remplissage du lave-glace	256		
Représentation de l'unité d'affichage et			
de commande	26		
Représentation des fonctions et			
procédures de fonctionnement	25		
Représentation des procédures de			
fonctionnement	25		
Risques et contre-mesures	50		
Risques particuliers	48		
Risques résiduels	46		
Roues et pneumatiques			
Contrôle de l'état et de l'usure des			
pneumatiques	392		
Contrôle des fixations de roue	393		
Entretien	392		
S			
Sens de la marche			
Position neutre	128		
Remplacement	132		
Sélection	128		
Sélection avec la version pédale			
double	135		
Siège conducteur			
Allumage et extinction du siège			
chauffant	89		
Pivotement pour la marche arrière	89		
réglage	85–86		
Réglage de l'extension de dossier	88		
Réglage de la suspension du siège			
(MSG 65/MSG 75)	87		
Réglage de la suspension du siège			
(MSG 75 E)	87		
Réglage du dossier de siège	86		
Réglage du support lombaire	88		
Situation d'urgence			
Commande d'urgence du frein de			
stationnement électrique	297		
Renversement du chariot	294		
Utilisation du marteau de secours	295		
Stabilité	47		
Stationnement du chariot en toute			
sécurité	154		
Symboles d'information	22		
Système de chauffage	266		
Système de direction			
Contrôle du bon fonctionnement	101		
Système de levage			
Commande à l'aide d'un minilevier			
duplicé	164		
Commande à l'aide d'un minilevier			
quaduple	168		
Commande à l'aide d'un minilevier			
triple	166		
Commande à l'aide du fingertip	170		
Commande à l'aide du joys-			
tick 4Plus	171		
Éléments de commande	160		
Multi-leviers	162		
Système des feux de détresse			
Allumage et extinction	112		
Systèmes de levage			
Dynamique	173		



Index

T

Tableau d'entretien	383
Batterie	383
Caisson batterie hydraulique	384
Chaînes de charge	385
Circuit hydraulique	384
Commandes / articulations	383
Équipement électrique	383
Essieu directeur	385
Essieu moteur	385
Lave-glacé	385
Mât élévateur	385
Pneumatiques	384
Points généraux de graissage	383
Test d'isolation	55
Test d'isolement	
Valeurs test pour la batterie d'entraînement	56
Valeurs test pour le chariot	56
Transport	361
Transport de charges suspendues	188
Transport de la batterie lithium-ion	35
Transport de la batterie par grue	
Batterie au plomb-acide	354
Batterie lithium-ion	355

Transport de palettes	187
Travail à l'avant du chariot	372
Travail chambre froide	281
Batteries	283
Fonctionnement	282
Types d'application	281
Travail d'entretien sans qualifications spéciales	374
Travail sur l'équipement électrique	370
Travail sur l'équipement hydraulique	370

U

Unité d'affichage et de commande	
Messages	284
Unité d'affichage et de commande	
Écran principal	103
Usage non autorisé	16
Utilisation après stockage ou mise hors service	366
Utilisation correcte	15
Utilisation des plateformes de travail	19

V

Variante	
Capteur de plafond	257



Variantes		Versions de mâts élévateurs	157
Autorisation d'accès avec code PIN	106	Mât élévateur Mono	159
Blue-Q	115	Mât élévateur NiHo	158
Bras de fourche réversibles	179	Mât élévateur télescopique	158
Cale de roue	156	Mât triplex	159
Charge totale	211	Vide-poches	69
Climatisation	269	Vue d'ensemble	
Droits d'accès pour le gestionnaire de flotte	106	Accessoires	8
Eclairage intérieur	265	Vues d'ensemble	
Ecran d'angle d'inclinaison de mât élévateur	204	Affichage / calculateur	70
Escritoire	271	Bouton d'arrêt d'urgence	71
Essuie-glaces et lave-glaces	253	Chariot	66
FleetManager	252	Porte-gobelet	69
Fonction de secouage	194	Poste de conduite	68
Fonction poids net	207	Vide-poches	69
Limitation de vitesse	152	Z	
Mât élévateur Mono	159	Zone dangereuse	186
Mât élévateur NiHo	158	Zones dangereuses	125
Mât triplex	159	Zones dangereuses des batteries lithium-ion	36
Mécanisme de verrouillage de la pince	247		
Mesure de charge de précision	208		
Mesure de la charge	206		
Mise en marche à l'aide du bouton-poussoir (variante)	104		
Pare-soleil	271		
Positionnement vertical automatique du mât	101, 203		
Protection contre l'usure de la fourche	203		
Protection contre les surcharges	204		
Radio	265		
Rallonge de fourche	177		
Reconnaissance des chocs	253		
Réduction de la dynamique en fonction du poids de la charge	202		
Réduction de vitesse lorsque le tablier élévateur est levé	151, 205		
Système de chauffage	266		
Systèmes de levage	157		
Vérification de la double pédale	401		



