

Introduction

Instructions destinées aux opérateurs de grues.

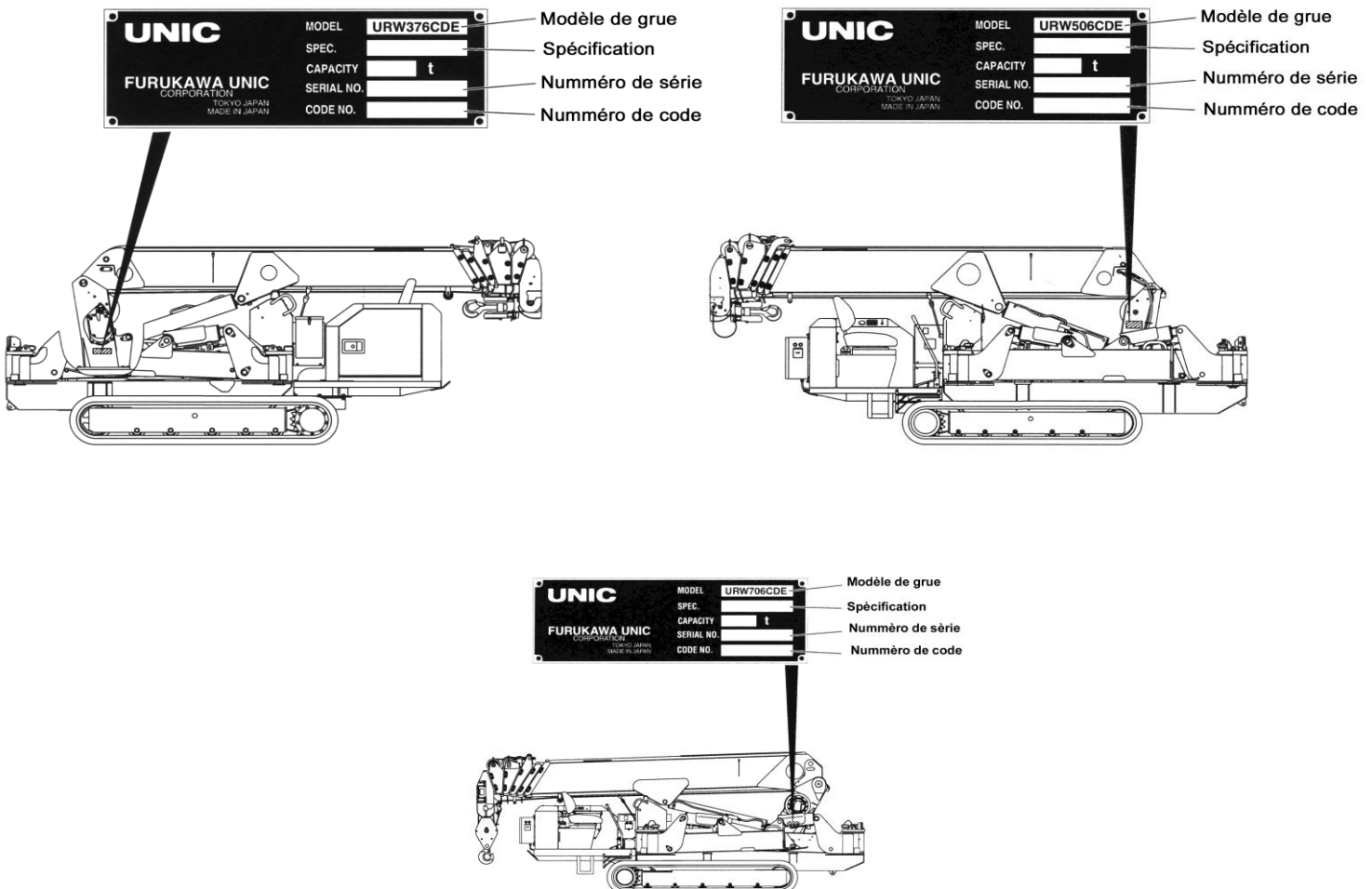
Ce manuel d'utilisation contient des procédures opérationnelles correctes, ainsi que des instructions simples d'entretien et de contrôle de la grue UNIC.

Veillez lire ce manuel et n'utilisez la grue UNIC qu'après avoir bien compris son fonctionnement.

Bien que nous ayons pris toutes les mesures possibles afin de garantir la qualité de la grue et de la documentation y afférente, vous pouvez contacter UNIC Cranes Europe Ltd en cas de question.

Lorsque vous demandez des renseignements, commandez des pièces détachées ou demandez des réparations, veuillez indiquer le numéro du modèle, la spécification (le cas échéant), le numéro de série et la date de fabrication afin d'accélérer la procédure.

Toutes ces informations se trouvent sur la plaque signalétique sur le côté de la tourelle.







ORGANISATION DE CE MANUEL

- 1. CONSIGNES DE SECURITE**
 - a. *Instructions destinees aux operateurs*
 - b. *Chargement de déchargement de la grue*
- 2. MESURES DE SÉCURITÉ POUR L'OPÉRATION DU CHÂSSIS**
 - a. *Avant l'utilisation*
 - b. *Pendant l'utilisation*
 - c. *Pendant le chargement et le déchargement*
 - d. *Après l'utilisation*
- 3. MESURES DE SÉCURITÉ POUR L' OPÉRATION DE LA GRUE**
 - a. *Avant l'utilisation*
 - b. *Pendant l'utilisation*
 - c. *Après l'utilisation*
- 4. DESCRIPTION DU CHÂSSIS PORTEUR**
- 5. DESCRIPTION DE L'ÉQUIPEMENT DE LA GRUE**
- 6. PLAQUES D'AVERTISSEMENT**
 - a. *Emplacement des plaques signalétiques*
 - b. *Index des plaques d'avertissement et d'information*
- 7. DÉFINITION DES TERMES**
 - a. *Stabilisateurs sortis*
 - b. *Méthode d'extension des sections de flèche URW376 506 & URW 706*
 - c. *Charge Nominale*
 - d. *Charge Total Nominale*
 - e. *Monter Charge*
 - f. *Portée de travail*
 - g. *Longueur de flèche*
 - h. *Angle de la flèche*
 - i. *Hauteur de levage (au-dessus du sol)*
- 8. COMMENT UTILISER LE DIAGRAMME DE TRAVAIL ET LE DIAGRAMME DE CHARGE NOMINALE POUR UN VÉHICULE VIDE**
 - a. *Diagramme de travail*
 - b. *Tableaux de Charge*
- 9. DESCRIPTION DES COMMANDES**
 - a. *Dispositif fin de course haute*
 - b. *Arrêt Automatique Fin de Course Haute*
 - c. *Indicateur de charge (avec indicateur d'angle)*
 - d. *Avertisseur Sonore – Claxon*
 - e. *Linguet de securite*
 - f. *Arrêt automatique de cable*
- 10. OPÉRATION DU CHÂSSIS**
 - a. *Designation et emplacement des deviers de commande*
 - b. *Avant L'utilisation*
 - c. *Fontionnement*
 - d. *Commandes de déplacement*
- 11. OPÉRATION DE LA GRUE**
 - a. *Description de emplacement des leviers de commandes*
 - b. *Avant L'Utilisation*
 - c. *Installation Du Calage*
 - d. *Operation de relevage de la fleche (levage et descente)*



- e. *Fonctionnement du crochet*
- f. *Telescopage de la Fleche*
- g. *Orientation de la Fleche*
- h. *Replide la Fleche*
- i. *Replidu crochet*
- j. *Replidu Calage*
- k. *Comment Utiliser La Flechette – URW 706*
- l. *URW 706 Extension avec crochet pivotant*

12. MAINTENANCE ET INSPECTION DU CHASSIS

- a. *Inspection avant l'utilisation*
- b. *Inspection après 250 heures ou tous les 3 mois*
- c. *Inspection après 500 heures ou tous les 6 mois*
- d. *Inspection après 1 000 heures ou tous les 12 mois*
- e. *Maintenance non régulière*
- f. *Entreposage*

13. MAINTENANCE ET INSPECTION DE LA GRUE

- a. *Inspection avant utilisation*
- b. *Nettoyage*
- c. *Inspection des boulons d'assemblage du support pivotant*
- d. *Inspection du câble de levage*

14. LUBRIFICATION DU CHÂSSIS ET LIQUIDE DE REFROIDISSEMENT

- a. *Précautions à prendre lors de la lubrification et du remplissage du liquide de refroidissement*
- b. *Lubrifiants recommandés*
- c. *Lubrification du châssis et diagramme de remplissage d'eau*

15. LUBRIFICATION DE LA GRUE

- a. *Diagramme de lubrification de la URW376 & URW 506*
- b. *Lubrication of reduction gears and slew gears*
- c. *Lubrication charg 706*

16. MAJOR SPECIFICATIONS

- a. *URW 376*
- b. *URW506*
- c. *URW706*
- d. *Information additionnel pour grues avec Entraînement Electrique*
- e. *How to use Searcher Hook (URW 376/506)*

17. PROCÉDURE DE DÉMONTAGE (UNIQUEMENT 506)

- a. *Poids des sous ensembles*
- b. *Procedure de demontage*
- c. *Procedure de Remontage*
- d. *Composants a commander avant de proceder au demontage*

18. INFORMATION ADDITIONNEL

- a. *Commande a Distance Radio Guidee (en Standard)*
- b. *Wireless Remote Control*

19. CERTIFICATION

- a. *Certificat CE*
- b. *Rapport d'Examination*
- c. *Certificat de Test, 4 ans*
- d. *Certificats de câble et crochet*
- e. *Certificat de la Flèche télescopique*



1. CONSIGNES DE SÉCURITÉ

a. Instructions destinées aux opérateurs

- L'UNIC URW 376C/506C/706C est conforme à toutes les normes de sécurité européennes en vigueur. Des erreurs de manipulation et une utilisation erronée entraîneront toutefois des risques :
 - i. pour la vie de l'opérateur et de tiers ;
 - ii. pour la grue et le matériel de l'entreprise et de tiers ;
 - iii. pour le fonctionnement et l'efficacité de l'appareil.
- Seul le personnel dûment autorisé par un formateur agréé a le droit de manipuler cette machine.
- Toutes les personnes intervenant dans l'installation, le fonctionnement et la maintenance de la machine doivent lire et observer les consignes suivantes. Votre sécurité et celle d'autres personnes susceptibles de se trouver dans votre environnement de travail sont en jeu.
- Respectez toujours les signes d'interdiction et de danger expliqués dans ce manuel, faute de quoi vous risquez de provoquer des blessures ou la mort de l'opérateur ou de tiers, ainsi que d'endommager la grue et le milieu environnant.
- Assurez-vous toujours que ce manuel est à la disposition de l'opérateur.
- Une altération illicite de la structure ou des commandes opérationnelles de l'appareil est interdite pour des raisons de sécurité. Si la grue nécessite une modification, contactez UNIC Cranes Europe Ltd.
- L'application nécessite aussi l'observation du manuel d'utilisation et le respect des conditions de contrôle et de maintenance.
- N'utilisez l'UNIC 376C/506C/706C que dans les conditions environnementales correctes, faute de quoi vous mettez en danger la santé et la sécurité et rendrez nuls et non avens le Rapport d'examen approfondi et toutes les garanties encore en vigueur.
- La grue ne doit être utilisée que dans les limites du Diagramme de travail et du Diagramme de charge nominale.

Explication des symboles utilisés dans ce manuel :



Interdit : NE PAS exécuter



DÉFENSE DE FUMER ou de faire du feu



Danger général : prudence!



Notes opérationnelles



Très inflammable



Substances toxiques

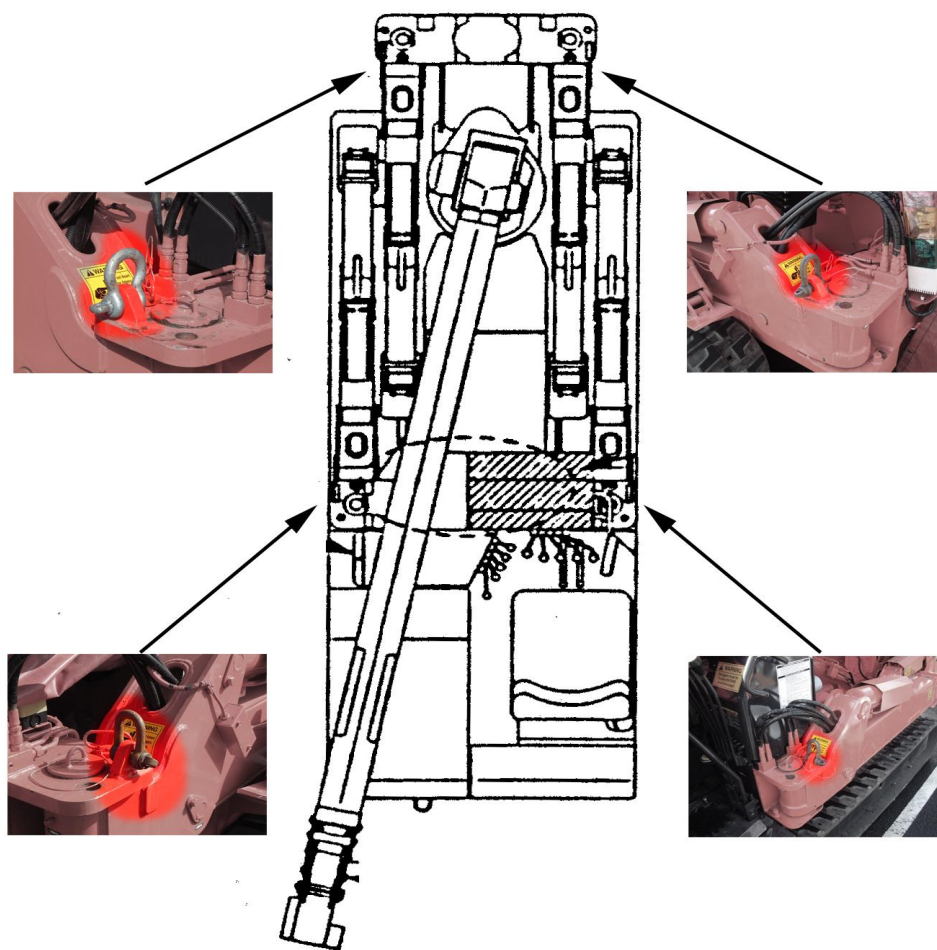
b. Chargement et déchargement de la grue

Lorsque vous chargez et déchargez à l'aide d'une grue, utilisez exclusivement les points de levage indiqués ci-dessous, faute de quoi vous risquez d'entraîner une défaillance du point de suspension ou de l'engin de levage. Vous risquez aussi de causer des blessures graves ou la mort du personnel et d'endommager sérieusement la grue.

Assurez-vous toujours que les points de levage ont des manilles de taille et de capacité correctes. L'utilisation du mauvais type de manille endommagera ou cassera le point ou l'accessoire de levage.

Les opérations de chargement et déchargement ne doivent être effectuées que par un opérateur autorisé à utiliser le type d'équipement en question. Les opérations de chargement/déchargement doivent toujours être supervisées par une personne compétente.

En cas d'utilisation d'une rampe qui ne fait pas partie intégrante du véhicule de transport, celle-ci doit être suffisamment résistante pour supporter le poids de la grue. Elle doit être au moins quatre fois plus longue que la hauteur de la plate-forme du camion. Pour plus de détails, veuillez vous reporter à la plaque signalétique 'Procédures de chargement et déchargement'.





2. MESURES DE SÉCURITÉ POUR L'OPÉRATION DU CHÂSSIS

a. Avant l'utilisation

- Portez toujours un PPE correct pour l'opération. Ne portez pas de vêtements amples ou déchirés, car ils constituent un danger avec la machine qui tourne ou le câble métallique. Si vous portez des bijoux ou avez des cheveux longs, prenez des précautions supplémentaires pour vous assurer qu'ils n'entrent pas en contact avec les éléments mobiles de la machine.
- Inspectez la machine avant de l'utiliser. En cas de défaut, n'utilisez pas la machine jusqu'à l'élimination du problème.
- Assurez-vous que tous les couvercles de sécurité sont correctement fermés, sinon les éléments mobiles de la machine seront exposés à l'air libre.
- Vous devez arrêter le moteur et couper le contact avant de refaire le plein de carburant ou de commencer la lubrification. Éloignez les flammes à l'air libre et les sources de chaleur incandescente de cette zone.
- Ne faites pas fonctionner la machine dans des bâtiments n'ayant pas de ventilation adéquate, sinon vous risquez de causer une intoxication par le monoxyde de carbone et éventuellement de mourir.
- Appuyez sur la pédale d'enclenchement 'déplacement de la grue' avec votre pied gauche pour actionner les leviers de commande et engager électroniquement la fonction de déplacement. Aucune opération de la grue ne peut fonctionner avec l'enclenchement dans cette position.

b. Pendant l'utilisation

- En raison de la petite taille du châssis, l'ensemble de la grue a un centre de gravité élevé. Vous devez redoubler de prudence en passant sur des sols irréguliers, sinon la grue risque de se renverser.
- Pendant le déplacement, les béquilles doivent être repliées et verrouillées.
- Vous ne devez pas déplacer la grue avec une charge suspendue au crochet ou sans avoir replié le crochet correctement. La flèche doit être rétractée et repliée correctement.
- Lors d'un déplacement sur un sol cahoteux, conduisez la grue lentement.
- Aux endroits où il y a des bosses et des dépressions, dirigez la grue vers eux pour minimiser toute contrainte due à une torsion sur le châssis du châssis.
- Veillez à utiliser une planche aux endroits où la grue doit gravir une pente verticale de plus de 150 mm.
- Sur une pente, veillez à ne conduire la grue qu'en 1^{ère}, ne changez pas brusquement de vitesse. En montant et descendant une pente, veillez à avoir la meilleure vue possible du sol sur lequel vous avancez.
- Si vous vous garez sur une pente, veillez à bloquer les chenilles correctement.



- N'essayez pas d'aborder une pente de plus de 10°.
- Ne garez pas la grue sur de l'herbe sèche, etc. Les gaz d'échappement chauds risquent de provoquer un incendie.
- Ne vous déplacez pas avec une charge arrimée sur le véhicule. Cela risque de provoquer un déplacement du centre de gravité et de renverser le véhicule.
- N'utilisez pas le porte crochet à l'arrière du véhicule pour un remorquage. Il risque de se casser.

c. Pendant le chargement et le déchargement

- Utilisez des planches antidérapantes suffisamment solides, larges et longues.
- Conduisez droit dans les montées et descentes, ne changez pas de direction.
- Arrêtez le moteur, serrez le frein de stationnement et bloquez les chenilles pour immobiliser le véhicule.

d. Après l'utilisation

- Faites revenir les chenilles à la position neutre et laissez le moteur tourner à vide.
- Retirez votre pied de la pédale d'enclenchement 'déplacement grue'. Les leviers de commande se verrouillent et la fonction de déplacement se déclenche électroniquement. Le véhicule ne peut maintenant exécuter que des fonctions de grue.
- Arrêtez le moteur et nettoyez la grue. Accordez une attention particulière aux éléments électriques tels que les fils ou la batterie, car vous risquez de provoquer un court-circuit et donc un incendie. Nettoyez soigneusement aussi tous les éléments chauds du moteur, y compris le silencieux.
- Garez la grue dans un garage ou recouvrez-la de la housse pour la protéger. Si vous utilisez la housse, veillez à ce que tous les éléments chauds de la grue aient suffisamment refroidi, sinon vous risquez de provoquer un incendie.
- Retirez la clé de contact et rangez-la dans un endroit sûr. Si vous n'utilisez pas le véhicule pendant une période prolongée, débranchez le fil négatif de la batterie.



3. MESURES DE SÉCURITÉ POUR L' OPÉRATION DE LA GRUE

a. Avant l'utilisation

- Inspectez le porteur, la grue et les accessoires de levage avant de les utiliser. En cas de défaut, ne les utilisez pas jusqu'à l'élimination du problème.
- Assurez-vous que votre pied ne se repose pas sur le pédale 'grue-chenilles' (crane-crawl).
- Assurez-vous que les mécanismes de sécurité fonctionnent bien.
- Assurez-vous qu'une distance adéquate est gardée entre la grue et des câbles électriques de haute tension. Consultez la réglementation et les notes de sécurité en vigueur.
- Vous devez arrêter le moteur et couper le contact avant de refaire le plein de carburant ou de commencer la lubrification. Éloignez les flammes à l'air libre et les sources de chaleur incandescente de cette zone.
- Ne travaillez pas avec la grue si les vitesses de vent dépassent 10m/s (36 km/h).
- Ne travaillez pas avec la grue en cas des éclairs dans la proximité de la grue.
- Assurez-vous que la lumière ambiante est adaptée pour travailler en toute sécurité
- Assurez-vous que la zone de travail est proprement barrée et signalisée pour éviter que des personnes non autorisées entrent dans la zone.
- Assurez-vous que la zone ou les béquilles seront placées est suffisamment horizontale, uniforme et dense.
- Par moyennes des béquilles monte la grue 50 mm au-dessus du sol. Assurez-vous que le châssis est placé horizontal. Sinon il faut rectifier par moyen des béquilles.
- Sous des conditions de travail normales assurez-vous que les béquilles sont complètement sorties.

b. Pendant l'utilisation

- Faites attention que le crochet n'est pas trop remonté. Il faut y penser que le crochet monte pendant le télescopage de la flèche. Si le crochet entre en contact avec la tête de la flèche, les poulies et le câble de levage peuvent s'abîmer. Le danger existe que la charge se détache et tombe.
- Fait fonctionner lentement et doucement les leviers et contrôles de la grue.
- Fait pivoter la grue à vitesse réduite. Pivoter à des vitesses rapides fait balancer la charge. Cela augmente le radius de travail et ainsi causer l'instabilité de la grue.
- Adaptez la vitesse du moteur en fonction de la charge et les manoeuvres. Si la vitesse est trop réduite la charge peut balancer à cause de pulsation du moteur.
- Aux endroits où il y a des bosses et des dépressions, dirigez la grue vers eux pour minimiser toute contrainte due à une torsion du châssis de roulement.



- Il est interdit de surcharger la grue. Surcharger la grue peut être la cause des accidents graves et mortels.
- Sur une pente, veillez à ne conduire la grue qu'en 1^e, ne changez pas brusquement de vitesse. En montant et descendant une pente, veillez à avoir la meilleure vue possible du sol sur lequel vous avancez.
- Il faut toujours faire un levage d'essai. Soulève la charge 50 mm au-dessus du sol et contrôle la stabilité de la charge et la position correcte des accessoires avant d'effectuer le travail de levage.
- En abaissant la charge il faut toujours arrêter le mouvement à 100 mm du sol et alors faire abaisser la charge lentement au sol.
- Jamais laisser une charge suspendue inattendue.
- Jamais lever une personne avec le crochet ou la charge.
- Jamais rester ou se promener au-dessous d'une charge suspendue.
- Il faut éviter que le câble de levage soit insuffisamment tendu quand la charge est posée au sol ou quand la flèche est retirée car détache le câble du tambour. Cela cause un enroulement irrégulier du câble et ainsi diminue la longévité du câble. Si un enroulement irrégulier se produit applique manuellement une tension au câble et enroule lentement, en assurant que le câble s'enroule régulièrement jusque le crochet se lève du sol.
- Assurez-vous qu'un minimum de trois tours de câble reste toujours sur le tambour. Cela peut se passer quand le crochet est amené au-dessous du niveau de sol, par exemple à partir d'un toit ou dans une cage d'ascenseur.
- Arrête tout travail avec la grue si la température de l'huile hydraulique dépasse 80° C. Une température excessive peut causer une panne aux joints et ainsi éjecter de l'huile bouillante à haute pression.

c. Après l'utilisation

- Assurez-vous que la flèche, les béquilles et le crochet ont été correctement rangés avant le déplacement de la grue.
- Avant de faire de la maintenance ou des réparations à la machine veillez à ce que les huiles hydraulique de la grue et du moteur aient suffisamment refroidi.

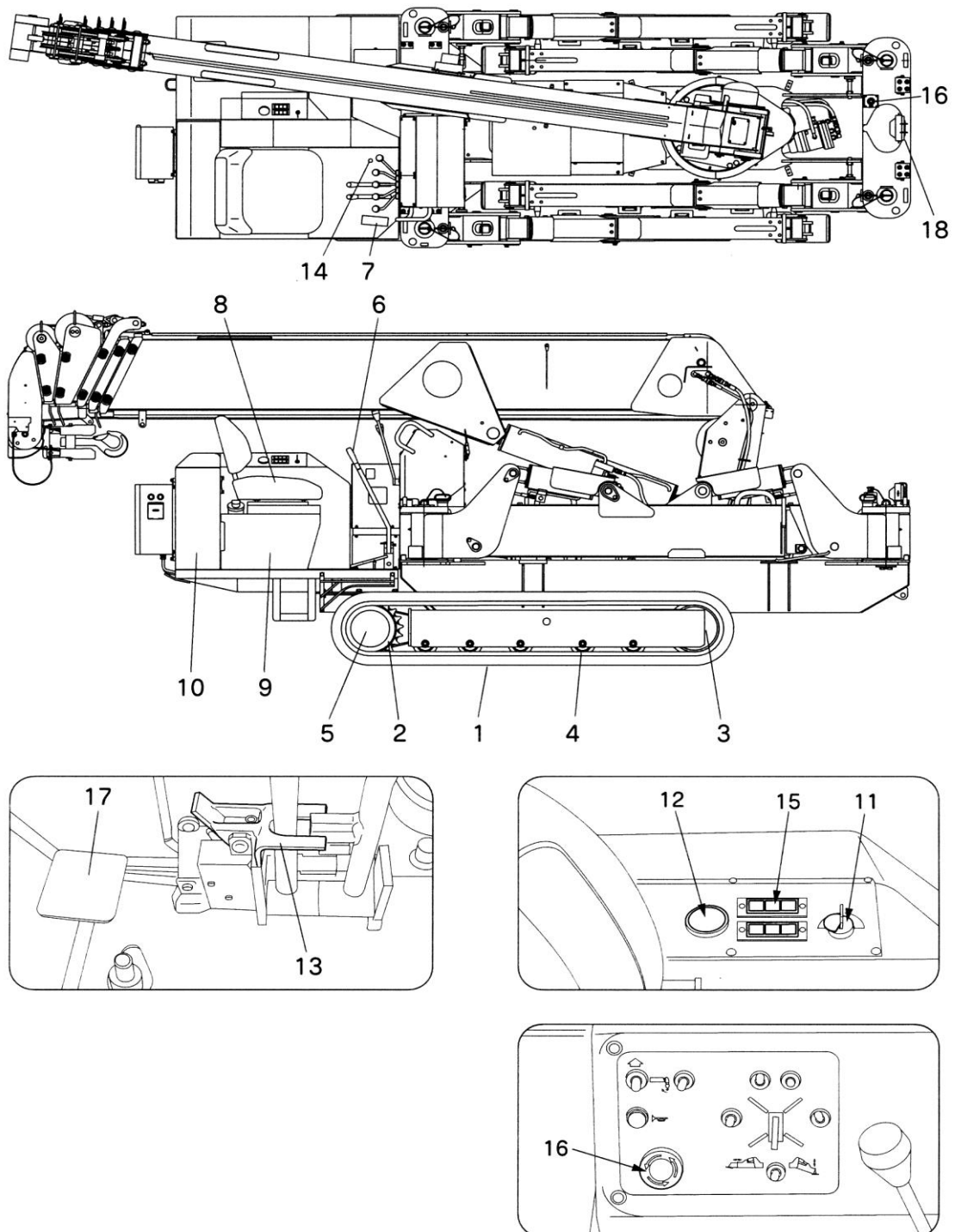


Nihil



4. DESCRIPTION DU CHÂSSIS PORTEUR

1. **Chenilles en caoutchouc.** Une barre creusée et des cordes en acier de tissu ont été intégralement moulées dans le caoutchouc.
2. **Roue dentée.** Transmet l'entraînement aux chenilles.
3. **Galet tendeur.** Arrange la tension correcte de la chenille
4. **Rouleau de chenille.** Supporte le poids de la grue et nouveau sur la chenille.
5. **Moteur d'entraînement.** Un moteur hydraulique avec réduction dans la roue dentée.
6. **Levier de déplacement.** Permet à l'opérateur de rouler avec la machine.
7. **Pédale d'accélérateur.** règle la vitesse du moteur.
8. **Siège de conduite**
9. **Réservoir de diesel.**
10. **Réservoir de l'huile hydraulique.** Ce réservoir comporte l'huile pour le châssis et la grue.
11. **Commutateur de démarrage.**
12. **Compteur horaire.** Indique les heures de travail totales du moteur.
13. **Pédale de couplage Grue-Chenille** Empêche le déplacement du porteur pendant l'opération de la grue ou empêche l'opération de la grue pendant le déplacement du porteur. Cela empêche aussi l'opération de la grue ou du châssis si l'opérateur n'est pas assis dans le siège ou n'a pas une position correcte d'opération de la grue.
14. **Bouton de sélection de vitesse des chenilles** . L'enfoncement du bouton augmente la vitesse de déplacement du châssis mais uniquement en roulant en ligne droite.
15. **Lampe d'avertissement.** Averti les défauts.
16. **Arrêt de secours.** L'activation de ce bouton fait arrêter le moteur, tous fonctions de la grue, ainsi que le déplacement de l'engin
17. **Pédale.** Permet la sélection le déplacement de l'engin et l'opération de la grue
18. **Phare**





Nihil

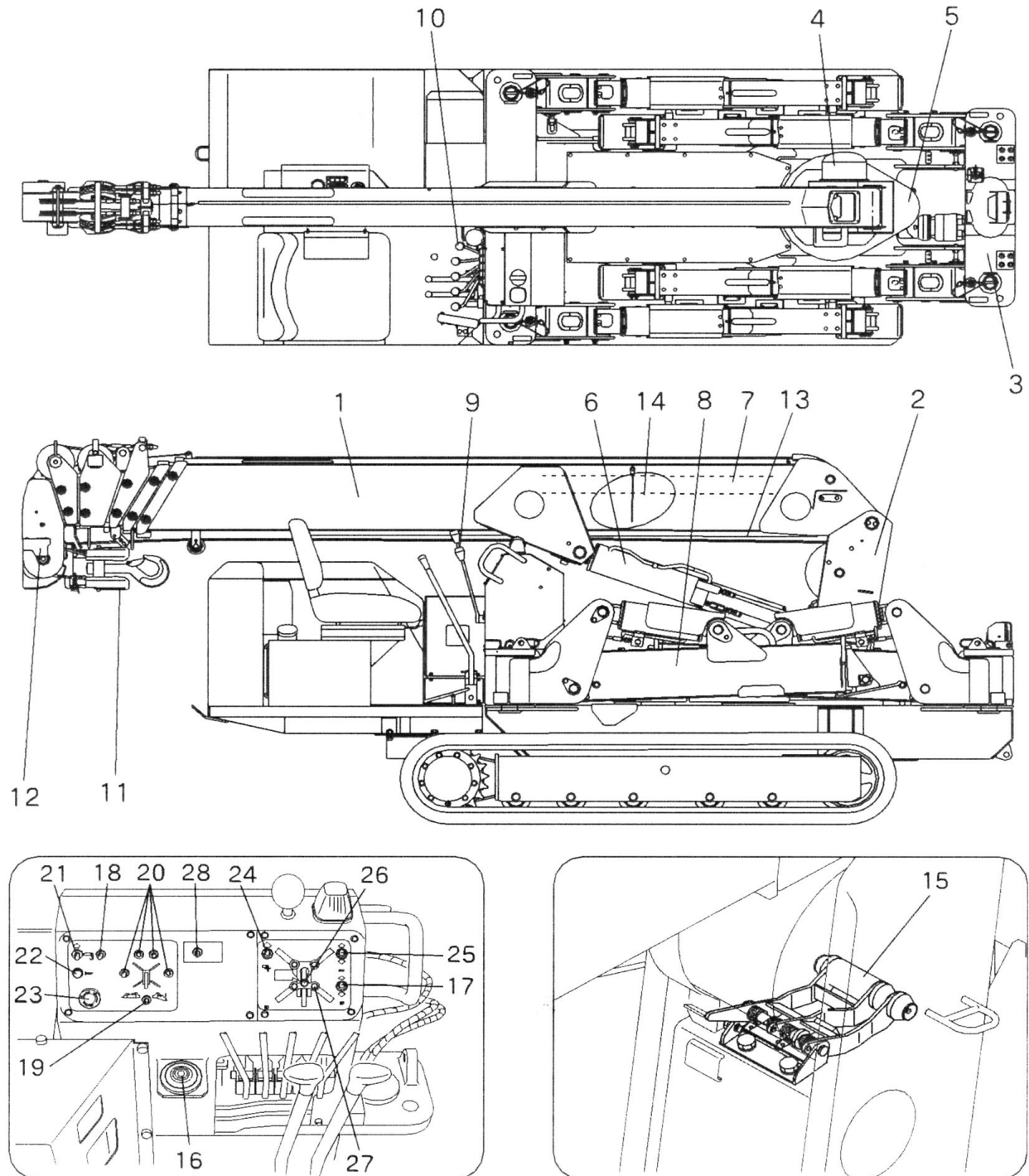


5. DESCRIPTION DE L'ÉQUIPEMENT DE LA GRUE

- 1 **Flèche ou bras.** Extensible et rétractable hydrauliquement.
- 2 **Colonne ou tourelle.** Élément vertical sur lequel la flèche, le treuil et les cylindres de relevage sont montés. Elle peut être orientée de 360 degrés.
- 3 **Châssis de grue.** Il est fixé au châssis de roulement et supporte la colonne et les stabilisateurs.
- 4 **Treuil de levage.** Sert à faire tourner le tambour de câble.
- 5 **Dispositif d'orientation.** Fait tourner la colonne à l'aide d'un moteur hydraulique.
- 6 **Cylindre de relevage.** Lève et abaisse la flèche.
- 7 **Cylindre de télescopage.** Étend et rétracte la flèche.
- 8 **Stabilisateur ou Béquille.** Supporte et stabilise la grue pendant son fonctionnement.
- 9 **Leviers de commande de la grue.** Les leviers respectifs commandent les fonctions de la grue, comme le levage et l'abaissement de la flèche, le télescopage et l'orientation de la flèche, le levage et l'abaissement de la charge.
- 10 **Leviers de commande des stabilisateurs.** Les leviers respectif commandent le levage/l'abaissement et l'extension/la rétraction des stabilisateurs.
- 11 **Crochet.**
- 12 **Interrupteur de fin de course haute.** Avertit l'opérateur que le crochet approche du haut de la flèche et qu'il faut arrêter l'opération de levage, sinon cela risque d'entraîner des dégâts et/ou la perte de la charge.
- 13 **Cable de levage.**
- 14 **Indicateur de charge.** Il indique une valeur approximative de la charge nominale, correspondant à l'extension de la flèche et de l'angle d'élévation.
- 15 **Arrêt automatique.** Arrête automatiquement le tambour quand il ne reste que 3 tours au câble métallique.
- 16 **Niveau.** Permet de vérifier le plan horizontal du véhicule
- 17 **Commutateur du système d'avertissement vocal.** Bascule ON ou OFF le système d'avertissement vocal.
- 18 **Commutateur mode d'opération.** Sélectionne entre opération grue et stabilisateurs
- 19 **Sélecteur Stabilisateurs Horizontales/Verticales.** Sélectionne l'activation du cylindre vertical et la poutre intérieure.



- 20 **Commutateur de controle des stabilisateurs.** Sélectionne la béquille à sortir/rétracter.
- 21 **Commutateur Repli Crochet**
- 22 **Commutateur du Klaxon**
- 23 **Commutateur Arrêt d'urgence.** L'activation de ce bouton fait arrêter le moteur, le déplacement de la grue ainsi que toutes les mouvement de la grue.
- 24 **Commutateur de remise de l'Arrêt Automatique.** Par ce commutateur ont peut réactiver les mouvement si la grue s'est arrêtée à cause d'une faute de l'Arrêt Automatique.
- 25 **Commutateur de la Phare**
- 26 **Lampe témoin Stockage de la flèche.** Indique que la flèche est posée dans la position correcte. Sauf si la lampe s'allume on peut commander les stabilisateurs.
- 27 **Lampe témoin des Stabilisateurs.** Seulement, quand les Stabilisateurs ont été placées en position de travail et leurs axe de blocage ont été placés correctement, ces lampes s'allument. La grue fonctionne seulement après quand les quatre lampes sont allumées
- 28 **Sélecteur mode de travail.** Sélectionne entre la mode de control manuel et la mode de control à distance



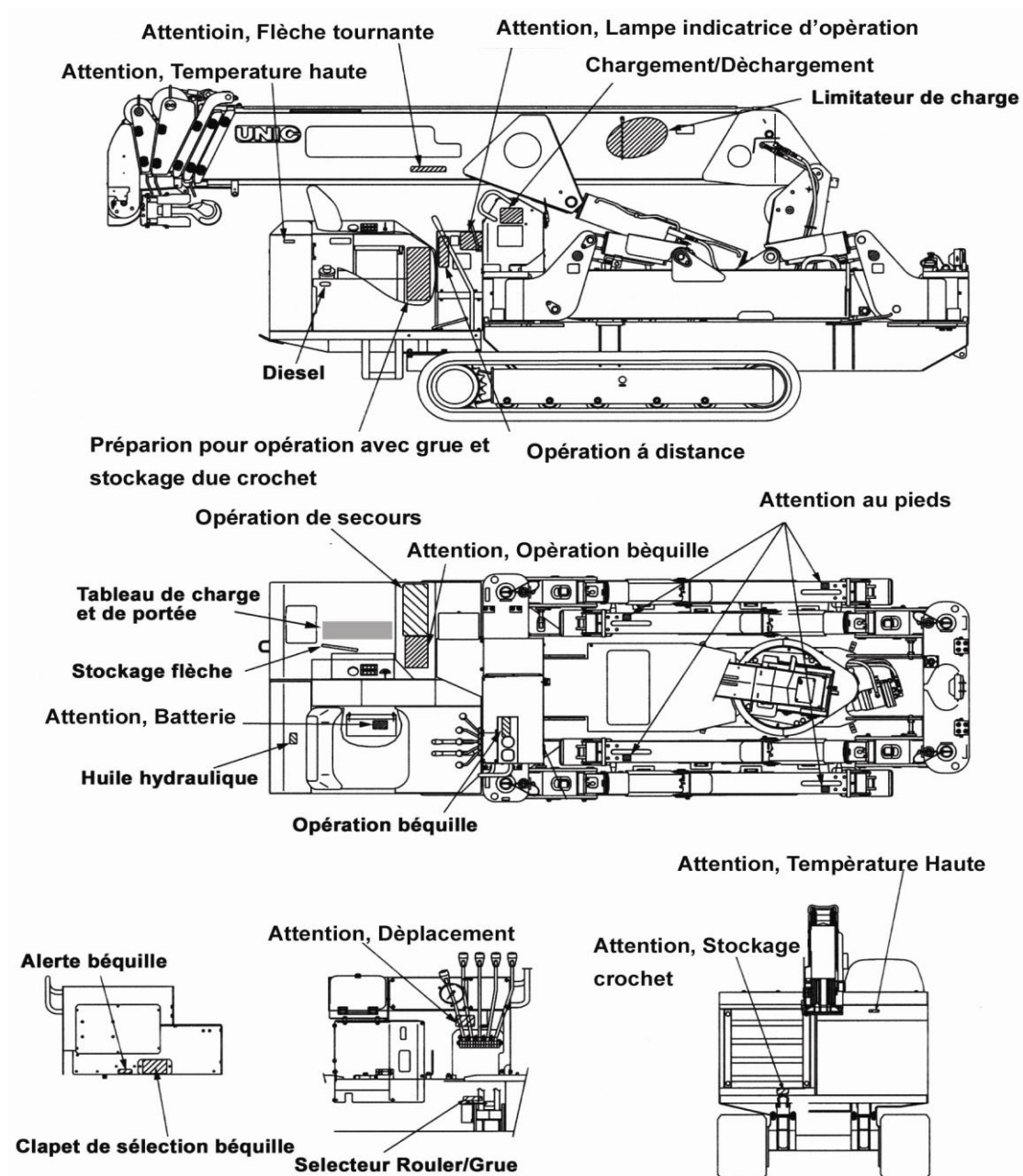


Nihil

6. PLAQUES D'AVERTISSEMENT

a. Emplacement des plaques signalétiques

La machine est fournie avec des plaques signalétiques (autocollants) indiquant les risques (dans des encadrés) et les spécifications comme sur la figure ci-dessous. Il y a en outre des plaques qui indiquent les commandes et fonctions des boutons, ainsi que les consignes de lubrification.





b. Index des plaques d'avertissement et d'information

Label	Description	Modèle	Qty par grue
UCE 01.02	Diesel	376/506/706	1
UCE 01.03	Attention aux pieds	Toutes	4
UCE 01.04	Attention piégeage par câble	Toutes	2
UCE 01.05	Arrêt de secours	Toutes	2
UCE 01.06	Attention pièces en mouvements	Toutes	1
UCE 01.07	Inflammable	Toutes	1
UCE 01.08	Huile hydraulique haute pression	Toutes	2
UCE 01.09	Ventilation adéquate	Toutes	1
UCE 01.10	Attention piégeage par courroie	Toutes	1
UCE 01.11	Ne pas ouvrir radiateur chaud	376/506/706	1
UCE 01.12	Danger de chute	Toutes	4
UCE 02.15	376 CL Poids total	376 CL	2
UCE 02.16	376 CLE Poids total	376 CLE	2
UCE 02.17	506 CL Poids total	506 CL	2
UCE 02.18	506 CLE Poids total	506 CLE	2
UCE 01.19	Batterie	Toutes	1
UCE 01.20	Corrosif	Toutes	1
UCE 01.21	Danger de piégeage	Toutes	4
UCE 01.22	Avertissement général	Toutes	4
UCE 01.23	Risque électrique	Toutes	1
UCE 01.24	Surface chaude	Toutes	1
UCE 01.25	Pas s'asseoir sur la pièce	376/506	1
UCE 01.26	S'asseoir en position haute	376/506	1
UCE 01.27	Pente maximale	Toutes	1
UCE 01.28	Point d'accrochage	Toutes	4
UCE 01.29	Consultez le manuel	Toutes	1
UCE 01.30	Lisez le manuel	Toutes	1
UCE 01.31	Évitez d'entrer les doigts dans l'ouverture	Toutes	4
UCE 01.34	Ne pas toucher	Toutes	1
UCE 01.35	Défense de fumer	Toutes	1
UCE 01.38d	dB	376	1
UCE 01.38e	dB	506	1
UCE 01.43	Lampe témoin	Toutes	1
UCE 01.44	Procédure de chargement et de déchargement	Toutes	1
UCE 01.45	Personnel formé	Toutes	1
UCE 01.47	Caractéristiques de performance	Toutes	1
UCE 01.48	Operation a distance	Toutes	1



UCE 02.53	376 Tableau de levage	376	1
UCE 02.54	506 Tableau de charge	506	1
UCE 02.66	Diagramme de Portée	706	1
UCE 02.68	Tableau de charge	706	1
UCE 02.55	376 Dimensions des stabilisateurs	376	1
UCE 02.56	506 Dimensions des stabilisateurs	506	1
UCE 02.69	Points à observer en utilisant les stabilisateurs	706	1
UCE 02.59	Commande des stabilisateurs	376/506/706	1
UCE 02.60	Contrôle des stabilisateurs	376/506/706	1
UCE 02.61	Voyant mode stabilisateurs	376/506/706	1
UCE 02.62	Indicateur de mode	376/506/706	1
UCE 02.63	Commande d'urgence des stabilisateurs	376/506/706	1
UCE 02.64	Position de la soupape du stabilisateur	376/506/706	1
UCE 02.65	Préparation pour fonctionnement et déplacement	376/506/706	1
UCE 02.70	Diagramme de portée	706	1
UCE 02.71	Capacités nettes	706	1
09HT 37030	Capacités nettes pour flèche	506	1
09HA 37080	Capacités nettes pour flèche	376	1
09EM 37090	Position angle de flèche	376/506	1
09EM 37110	Position angle de flèche	376/506	1
09HA 37070	Capacité de levage	376/506	1



UCE 01.02



UCE 01.03



UCE 01.04



UCE 01.05



UCE 01.06



UCE 01.07



UCE 01.08



UCE 01.09



UCE 01.10



UCE 01.11



UCE 01.12



UCE 02.15



UCE 02.16



UCE 02.17



UCE 02.18



UCE 01.19



UCE 01.20



UCE 01.21



UCE 01.22



UCE 01.23



UCE 01.24



UCE 01.26



UCE 01.27



UCE 01.28



UCE 01.29



UCE 01.30



UCE 01.31



UCE 01.34



UCE 01.35



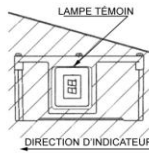
UCE 01.38d



UCE 01.38e

ATTENTION : LAMPE TÉMOIN

INDICATEUR (ALLUME)	MODE OPÉRATIONNEL	SELECTION CONTRÔLE À DISTANCE	OPÉRATIONS POSSIBLES
00	MODE GRUE	SÉLECTEUR ENGAGÉ	MANUEL ET À DISTANCE
01		NON-ENGAGÉ	MANUEL
04	STABILISATEUR CONTRÔLE À DISTANCE	SÉLECTEUR ENGAGÉ	MANUEL ET À DISTANCE
05		NON-ENGAGÉ	MANUEL
07	FIN DE COURSE HAUT	---	---
13	STOCKAGE CROCHET	---	---
14	ANNULATION ARRÊT AUTOMATIQUE	---	---
15	ARRÊT AUTOMATIQUE COMMANDE DÉPLACEMENT	---	---
0F		---	---



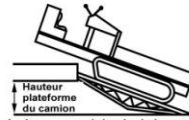
- Le tableau montre les indications principales. Pour des informations supplémentaires consultez le manuel « opération à distance »
- Le sélecteur d'opération à distance, en face de la lampe témoin permet de choisir la position « ON » ou « OFF » de l'opération à distance
- Quand l'opération à distance est en position "ON" toutes les opérations à distance peuvent être activées
- Quand l'opération à distance est en position "OFF" aucune opération à distance ne peut être activée
- La lampe témoin indique une opération incorrecte ou mauvais fonctionnement de l'équipement quand elle clignote. Consultez le manuel opération à distance pour avis.

UCE.01.43.F TOUT

UCE 01.43

ALL

PROCÉDURES DE CHARGEMENT ET DE DÉCHARGEMENT UNIC



La longueur minimale de la rampe de chargement doit être 4 x plus longue que la hauteur de la plateforme de camion

Spécification de la rampe de chargement

- Matériel** métal avec surface anti-glissant
- Capacité** doit être capable de supporter le gros poids de la grue sur la rampe

- Assurez-vous toujours que le véhicule soit stable quand les rampes de chargement sont utilisées
- Installez les rampes de chargement de façon sécurisée afin de s'assurer qu'elles ne bougent pas quand elles sont utilisées
- Arrêtez le moteur du véhicule et engagez le frein de parcage
- Alignez les chenilles de la grue avec la rampe de chargement
- Employez toujours un assistant pour diriger la grue
- Déplacez la grue sur les rampes à la vitesse la plus basse possible
- Assurez-vous que l'opérateur de la grue soit assis ou debout à l'endroit le plus haut derrière la grue
- Ne changez pas de direction en déplaçant la grue sur la rampe de chargement, sauf instruction spécifique par l'assistant
- Soyez extrêmement prudent quand le point milieu des chenilles est en haut de la rampe de chargement, car le poids se déplacera tout d'un coup
- Sécurisez la grue sur la plateforme du véhicule avec des cales à l'avant et l'arrière et des bandes ou chaînes avec des tendeurs

UCE.01.44.F TOUT

UCE 1.44

ALL

A opérer SEULEMENT par du personnel qualifié

ATTENTION

Les stabilisateurs doivent être en place AVANT de commencer l'opération

UCE.01.45.F TOUT

UCE 01.45

ALL

CARACTÉRISTIQUES DE PERFORMANCE

- Capacités de levage avec la même portée varient dépendant de l'extension de flèche. Même des changements minimes dans la portée peuvent avoir un effet sur la capacité
- Capacité de levage de la grue réduit quand la portée de travail augmente
- Capacité de levage de la grue varie en accordance avec l'extension des stabilisateurs
- Stabilité de la grue varie en accordance avec la direction de flèche, avant, arrière ou latéral

CONDITIONS GÉNÉRALES POUR L'UTILISATION DE LA GRUE

- Avant le travail**
 - Assurez-vous que vous avez lu et compris le manuel avant d'utiliser la grue
 - Faites toujours une inspection pré-utilisation de la grue, en accordance avec la législation
 - Étendez les stabilisateurs toujours au maximum, si possible
 - Assurez-vous que les pins de blocage sont introduits et verrouillés correctement avant de sortir les stabilisateurs
 - Assurez-vous que les stabilisateurs sont sur sol ferme et à niveau et que tous les stabilisateurs sont en contact avec le sol.
 - Utilisez les stabilisateurs pour lever les chenilles 50 mm au dessus du sol
 - Utilisez les stabilisateurs pour niveler le châssis
 - Assurez-vous que l'alarme fin de course fonctionne
- Pendant le travail**
 - Levage stable et secure dépend des stabilisateurs et des conditions du sol. Ne jamais lever des charges si un ou plusieurs des stabilisateurs ne sont pas en contact avec le sol
 - Assurez-vous que le moteur travaille à la vitesse la plus basse en opération grue
 - Opérez les contrôles doucement et lentement afin de minimiser le mouvement de la charge. Une charge qui balance change la stabilité de la grue et peut causer des situations extrêmement dangereuses
 - N'employez pas la grue pour tirer une charge, ni latéral, ni longitudinal. Ne prenez jamais une charge à un angle. Ceci est très dangereux et peut causer des dommages
 - Ne permettez aucune personne de passer en dessous d'une flèche en charge. Ne jamais laissez des charges suspendus sans supervision
- Pendant déplacement**
 - Flèche, crochet et stabilisateurs doivent être repliés sécurément avant déplacement
 - En tournant ou déplacement sur du sol mauvais, utilisez la vitesse la plus basse
 - Employez des calages sous les chenilles en parquant sur une inclinaison
 - En déplacement sur une inclinaison ou sur des rampes de chargement, assurez vous que l'opérateur est assis ou reste debout au côté le plus haut du véhicule.
- Inspection**
 - Toutes inspections doivent être faites en accordance avec la législation actuelle. Faute de faire les services périodiques comme spécifiés dans le manuel d'entretien peut invalider la garantie.
 - Des défauts doivent être rectifiés avant d'utiliser la grue la prochaine fois
 - Remplacement ou repleinement des consommables doit être fait en accordance avec les instructions dans le manuel d'entretien

UCE.01.47.F TOUT

UCE 01.47

ALL



ATTENTION OPÉRATION À DISTANCE

- Après que la clé a été mise en position "ON" le système est analysé pour environ 2 secondes. N'UTILISEZ PAS la machine pendant cette période. Si la grue est utilisée durant l'analyse du système, une voix annonce « Service Contrôle à Distance » Dans ce cas, tournez la clef à « ON »
- Quand le selecteur "Arrêt d'urgence" sur le panneau est activé, tous les mouvements de la grue s'arrêtent immédiatement
- Si, la grue ne fonctionne pas après la clé est mise à "ON", malgré que la voix annonce "Opération à distance prêt", l'arrêt d'urgence peut encore être activé. Tournez l'arrêt stop d'urgence à "Reset"
- Lors du stockage du crochet avec le sélecteur, faites attention, car le levier manuel bouge en également
- Faites attention lors de l'opération à distance, car les leviers manuels bougent également quand la mode « opération à distance » est sélectionnée

UCE 01.48.F 095/295

UCE 01.48 ALL

DIAGRAMME DE PORTÉE La charge est la capacité de levage, exclue le poids du crochet.

TABLEAU DE CHARGE

SECTION DE FLECHE 1+2+3	
PORTÉE (m)	2,0 2,5 3,0 3,5 4,0 4,5 5,0 5,69
CAPACITÉ (t)	2,9 2,9 2,36 1,96 1,67 1,46 1,3 1,07
Stabilisateurs étendus à maximum	2,9 2,9 2,32 1,91 1,67 1,50 1,39 1,17
Stabilisateurs rétractés	2,9 2,9 2,17 1,5 1,19 0,9 0,73 0,67

SECTION DE FLECHE 1+2+3+4	
PORTÉE (m)	2,7 3,0 3,3 4,0 4,3 5,0 5,3 6,0 7,0 7,8
CAPACITÉ (t)	2,242 2,09 1,65 1,4 1,228 0,97 0,824 0,648 0,58
Stabilisateurs étendus à maximum	2,242 2,09 1,65 1,39 1,19 0,928 0,648 0,58 0,57
Stabilisateurs rétractés	2,242 2,09 1,65 1,21 0,93 0,648 0,51 0,3 0,18

SECTION DE FLECHE 1+2+3+4+5	
PORTÉE (m)	4,0 4,3 5,0 5,3 6,0 7,0 8,0 9,0 10,0 10,69
CAPACITÉ (t)	1,04 0,93 0,84 0,73 0,62 0,52 0,47 0,38
Stabilisateurs étendus à maximum	1,03 0,92 0,83 0,67 0,5 0,38 0,28 0,2
Stabilisateurs rétractés	1,03 0,82 0,64 0,47 0,31 0,22 0,13 0,09

POINTS À OBSERVER

- Les capacités indiquées sur le tableau de charge sont les capacités de levage avec la grue nivelée, et sont basées sur la portée actuelle de travail, tenant compte d'une flexion de flèche sous charge. En plus, elles sont basées sur la force et la stabilité de la grue.
- Stabilisateurs étendus au maximum : la rallonge manuelle est étendue à une position ou la 2de marque est visible
- Stabilisateurs étendus à moitié : la rallonge manuelle est étendue à une position ou la 1re marque est visible
- Stabilisateurs minimum : la rallonge manuelle est complètement rétractée
- Si un des quatre stabilisateurs est mis à une extension autre que 'maximale', le tableau de charge de l'extension la plus courte est applicable.
- Utilisez tableau de charge 1+2+3+4 quand la flèche est télescopée à la position ou la 1re marque sur la 3me section est visible, n'importe l'extension de la flèche
- Utilisez tableau de charge 1+2+3+4+5 quand la flèche est télescopée à la position ou la 2de marque sur la 3me section devient visible, n'importe l'extension de la flèche
- Utilisez tableau de charge 1+2+3+4+5 quand la flèche est télescopée à la position ou la 3de marque sur la 3me section devient visible, n'importe l'extension de la flèche

UCE.02.53.F URW376

UCE 02.53 URW 376

DIAGRAMME DE PORTÉE La charge est la capacité de levage, exclue le poids du crochet.

TABLEAU DE CHARGE

SECTION DE FLECHE 1+2+3	
PORTÉE (m)	3,0 3,4 3,8 4,3 4,9 5,3 6,0 6,3 7,0 7,3 8,3
CAPACITÉ (t)	1,0 1,1 1,2 1,1 1,1 1,1 1,1 1,1 1,1 1,1 1,1
Stabilisateurs étendus à maximum	1,0 1,0 1,0 1,0 1,0 1,0 1,0 1,0 1,0 1,0 1,0
Stabilisateurs rétractés	1,0 1,0 1,0 1,0 1,0 1,0 1,0 1,0 1,0 1,0 1,0

SECTION DE FLECHE 1+2+3+4	
PORTÉE (m)	4,0 4,3 5,0 5,3 6,0 7,0 8,0 9,0 10,0 10,69
CAPACITÉ (t)	2,0 1,8 1,6 1,46 1,3 1,1 0,95 0,85 0,75 0,64
Stabilisateurs étendus à maximum	2,0 1,8 1,6 1,46 1,3 1,1 0,95 0,85 0,75 0,64 0,39
Stabilisateurs rétractés	2,0 1,8 1,6 1,35 1,1 0,75 0,5 0,4 0,3 0,25

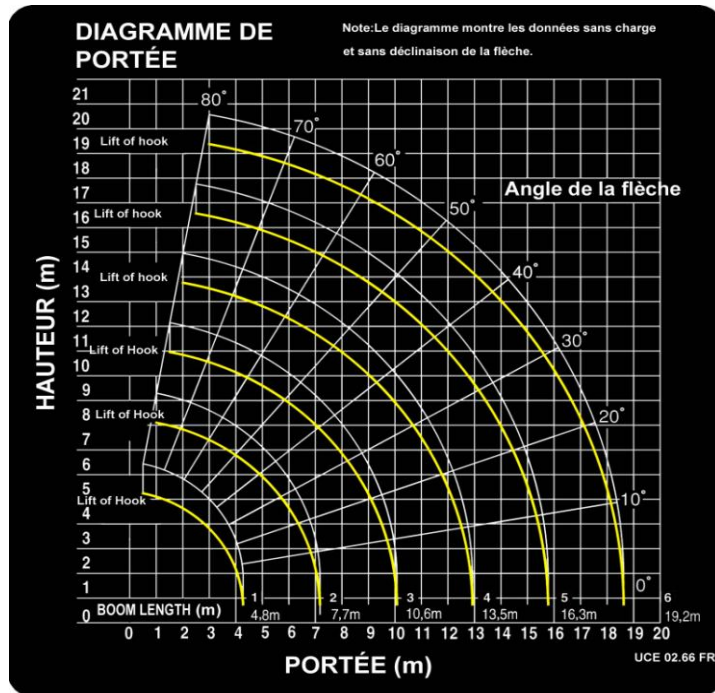
SECTION DE FLECHE 1+2+3+4+5	
PORTÉE (m)	5,0 5,5 6,0 7,0 8,0 9,0 10,0 11,0 12,0 13,0
CAPACITÉ (t)	1,0 0,92 0,85 0,7 0,6 0,5 0,45 0,4 0,35
Stabilisateurs étendus à maximum	1,0 0,92 0,85 0,7 0,6 0,5 0,45 0,39 0,3 0,25
Stabilisateurs rétractés	1,0 0,82 0,65 0,47 0,31 0,22 0,13 0,1 0,07 0,05

POINTS À OBSERVER

- Les capacités indiquées sur le tableau de charge sont les capacités de levage avec la grue nivelée, et sont basées sur la portée actuelle de travail, tenant compte d'une flexion de flèche sous charge. En plus, elles sont basées sur la force et la stabilité de la grue.
- Stabilisateurs étendus au maximum : la rallonge manuelle est étendue à une position ou la 2de marque est visible
- Stabilisateurs étendus à moitié : la rallonge manuelle est étendue à une position ou la 1re marque est visible
- Stabilisateurs minimum : la rallonge manuelle est complètement rétractée
- Si un des quatre stabilisateurs est mis à une extension autre que 'maximale', le tableau de charge de l'extension la plus courte est applicable.
- Utilisez tableau de charge 1+2+3+4+5 quand la flèche est télescopée à la position ou la 1re marque sur la 4me section devient visible, n'importe l'extension de la flèche
- Utilisez tableau de charge 1+2+3+4+5 quand la flèche est télescopée à la position ou la 2de marque sur la 4me section devient visible, n'importe l'extension de la flèche

UCE.02.54.F/BE URW506

UCE 02.54 URW 506



UCE 02.66 URW 706

TABEAU DE CHARGE

SECTION DE FLÈCHE 1

PORTÉE (m)	2,7	3,0	3,5	4,0	4,3	
CAPACITÉ (t) SORTIS A	STABILISATEURS MAXIMUM	6,0	6,0	5,45	4,85	3,95
	MOITIÉ	6,0	6,0	5,45	4,85	3,95
	MINIMUM	6,0	6,0	5,45	4,55	3,75

SECTION DE FLÈCHE 1+2

PORTÉE (m)	2,0	3,0	3,5	4,0	5,0	6,0	7,0	7,2	
CAPACITÉ (t) SORTIS A	STABILISATEURS MAXIMUM	6,0	6,0	5,35	4,75	3,75	2,95	2,25	2,0
	MOITIÉ	6,0	6,0	5,35	4,75	3,75	2,45	1,7	1,55
	MINIMUM	6,0	6,0	5,35	4,65	2,55	1,65	1,15	1,05

SECTION DE FLÈCHE 1+2+3

PORTÉE (m)	2,7	4,0	5,0	6,0	7,0	8,0	9,0	10,0	10,1	
CAPACITÉ (t) SORTIS A	STABILISATEURS MAXIMUM	4,55	4,55	3,65	2,95	2,4	1,8	1,35	0,95	0,95
	MOITIÉ	4,55	4,55	3,65	2,55	1,75	1,3	0,95	0,7	0,7
	MINIMUM	4,55	4,55	2,65	1,7	1,2	0,85	0,65	0,45	0,4

SECTION DE FLÈCHE 1+2+3+4

PORTÉE (m)	5,0	6,0	7,0	8,0	9,0	10,0	11,0	12,0	12,9	
CAPACITÉ (t) SORTIS A	STABILISATEURS MAXIMUM	2,95	2,55	2,15	1,85	1,5	1,2	0,95	0,8	0,45
	MOITIÉ	2,95	2,55	1,85	1,4	1,1	0,85	0,65	0,55	0,4
	MINIMUM	2,75	1,85	1,3	1,0	0,75	0,55	0,43	0,33	0,24

SECTION DE FLÈCHE 1+2+3+4+5

PORTÉE (m)	6,0	8,0	9,0	10,0	11,0	12,0	13,0	14,0	15,0	15,8	
CAPACITÉ (t) SORTIS A	STABILISATEURS MAXIMUM	2,35	1,7	1,4	1,2	1,0	0,85	0,7	0,6	0,5	0,4
	MOITIÉ	2,35	1,5	1,15	0,95	0,75	0,6	0,5	0,4	0,3	0,25
	MINIMUM	1,95	1,05	0,8	0,65	0,5	0,4	0,3	0,23	0,17	0,13

SECTION DE FLÈCHE 1+2+3+4+5+6

PORTÉE (m)	8,0	10,0	12,0	14,0	16,0	18,0	18,6	
CAPACITÉ (t) SORTIS A	STABILISATEURS MAXIMUM	1,35	1,0	0,8	0,6	0,4	0,25	0,2
	MOITIÉ	1,35	1,0	0,65	0,45	0,3	0,2	0,15
	MINIMUM	1,1	0,7	0,45	0,28	0,17	0,09	0,06

POINTS À OBSERVER

TABEAU DE CHARGE

- Les capacités indiquées sur le tableau de charge sont les capacités de levage avec la grue nivelée, et sont basées sur la portée actuelle de travail, tenant compte d'une flexion de flèche sous charge. En plus, elles sont basées sur la force et la stabilité de la grue.
- Stabilisateurs étendus au maximum: rallonge manuelle est étendue à une position ou la 2^{de} marque est visible
- Stabilisateurs étendus à moitié: la rallonge manuelle est étendue à une position ou la 1^{re} marque est visible
- Stabilisateurs minimum: la rallonge manuelle est complètement rétractée
- Si un des quatre stabilisateurs est mis à une extension autre que 'maximale' le tableau de charge de l'extension la plus courte est applicable.
- Si une des sections de la flèche dépasse (même légèrement) la longueur autorisée, il faut utiliser les capacités pour la longueur de flèche supérieure.
- Flèche 1+2+3+4 indique que la flèche est sortie jusque la position ou la 1^{ère} marque sur la 4^{ème} section est visible.
- Flèche 1+2+3+4+5 indique que la flèche est sortie jusque la position ou la 2^{ème} marque sur la 4^{ème} section est visible.
- Si la marque 1 sur la 3^{ème} section dépasse la 2^{ème} section, en tout cas il faut utiliser les capacités de l'extension de flèche 1+2+3+4.
- Si la 1^{ère} marque sur la 4^{ème} section dépasse la 3^{ème} section, en tout cas il faut utiliser les capacités de l'extension de flèche 1+2+3+4+5.
- Si la 2^{ème} marque sur la 4^{ème} section dépasse la 3^{ème} section, en tout cas il faut utiliser les capacités de l'extension de flèche 1+2+3+4+5+6.

UCE 02.68 FR URW706

UCE 02.68 URW 706



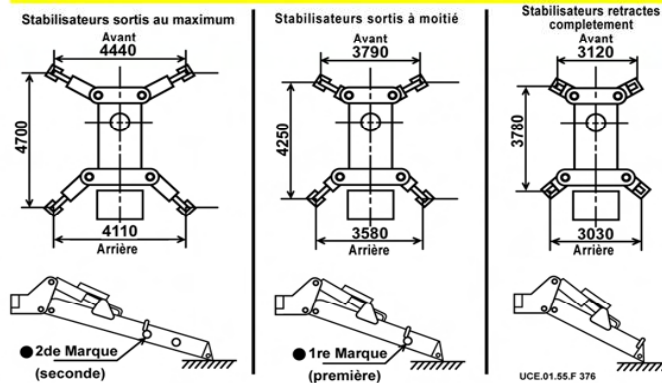
Points à observer en utilisant les stabilisateurs **UNIC**

- Assurez-vous toujours que les stabilisateurs sont placés sur sol ferme et uniforme, ou utilisez des pieds de calage afin d'éviter du mouvement. Si possible, utilisez la grue toujours avec les stabilisateurs étendus au maximum
- Etendez toujours les boîtes internes avant de sortir les cylindres verticaux. Rentrez les stabilisateurs à l'envers.
- Assurez-vous que les pins de blocage des stabilisateurs sont toujours insérés correctement et sûrement avant de sortir les stabilisateurs
- Assurez-vous que les stabilisateurs sont repliés correctement avant de déplacer la grue



Sortir stabilisateurs

UNIC



UCE 02.55 URW 376



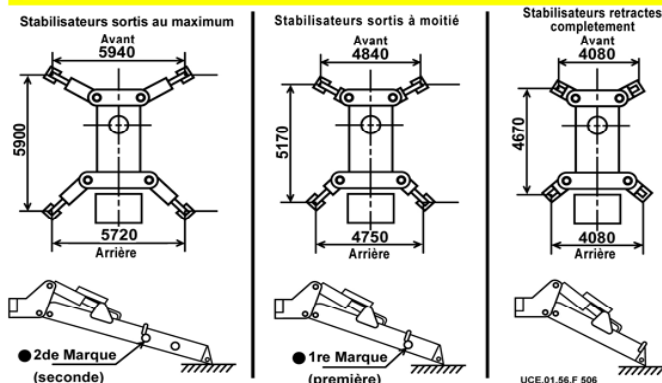
Points à observer en utilisant les stabilisateurs **UNIC**

- Assurez-vous toujours que les stabilisateurs soient placés sur sol ferme et uniforme, ou utilisez des pieds de calage afin d'éviter du mouvement. Si possible, utiliser la grue toujours avec les stabilisateurs étendus au maximum
- Etendez toujours les rallones manuelles avant de sortir les cylindres verticaux. Rentrez les stabilisateurs à l'envers.
- Assurez-vous que les axes de blocage des stabilisateurs soient toujours correctement en sécurité avant de sortir les stabilisateurs
- Assurez-vous que les stabilisateurs soient repliés correctement avant de déplacer la grue



Sortir stabilisateurs

UNIC



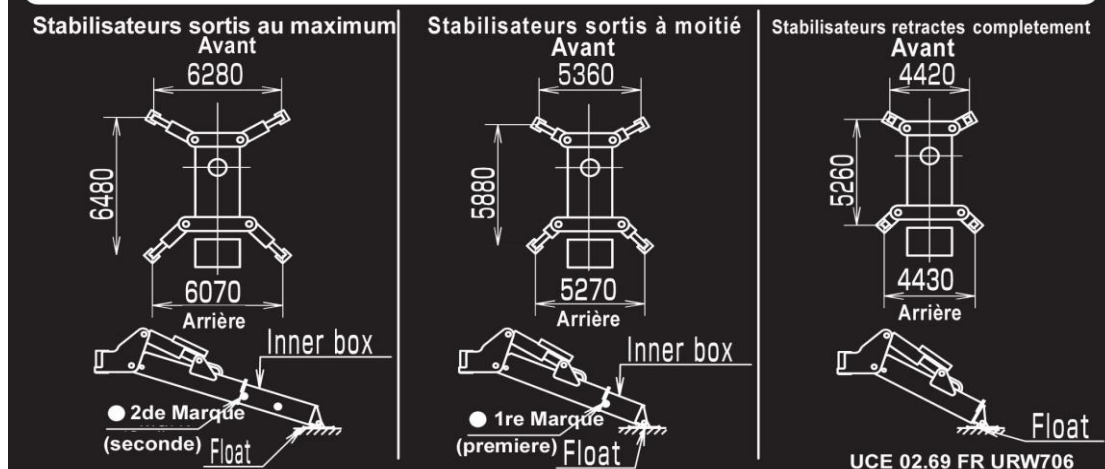
UCE 02.56 URW 506



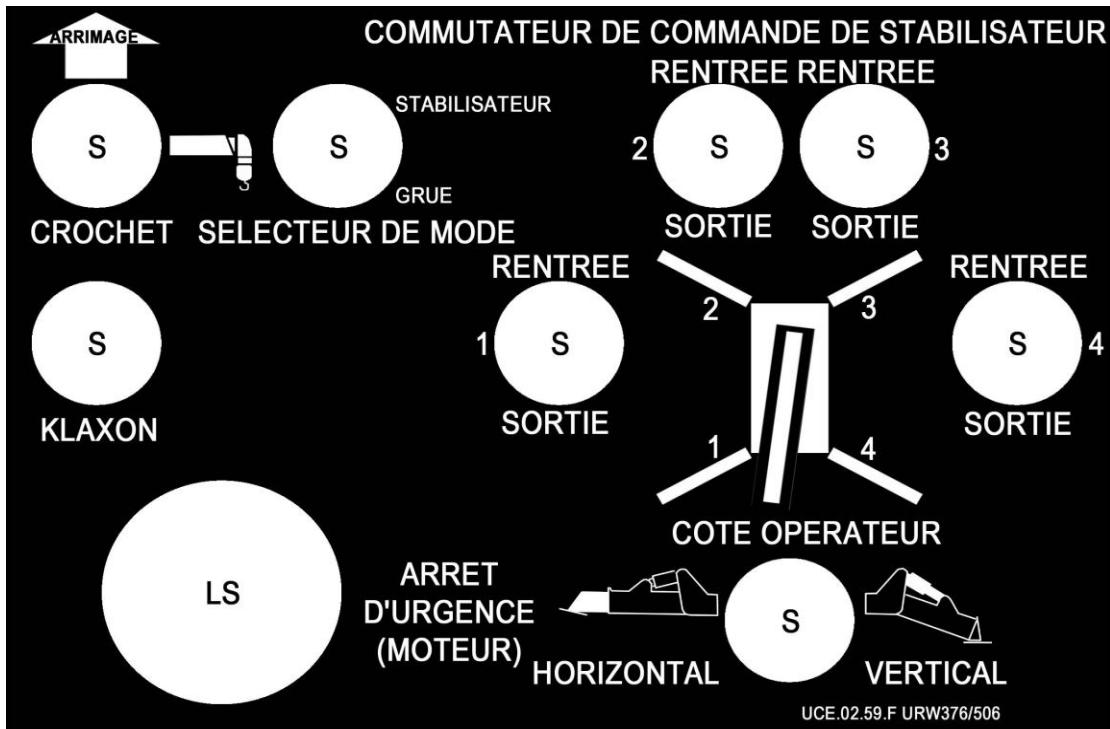
Points à observer en utilisant les stabilisateurs

- Assurez-vous toujours que les stabilisateurs soient placés sur sol et uniforme, ou utilisez des semelles de calage afin d'éviter l'affaissement ou un mouvement similaire. Placez les stabilisateurs toujours le plus étendu possible
- Il faut toujours pivoter les stabilisateurs manuellement vers l'extérieur avant de télescoper les cylindres verticaux. Rentrez les stabilisateurs en ordre inverse.
- Assurez-vous que les axes de blocage soient correctement insérés et verrouillés avant de télescoper les stabilisateurs.
- Positions des stabilisateurs Stabilisateurs rétractés complètement

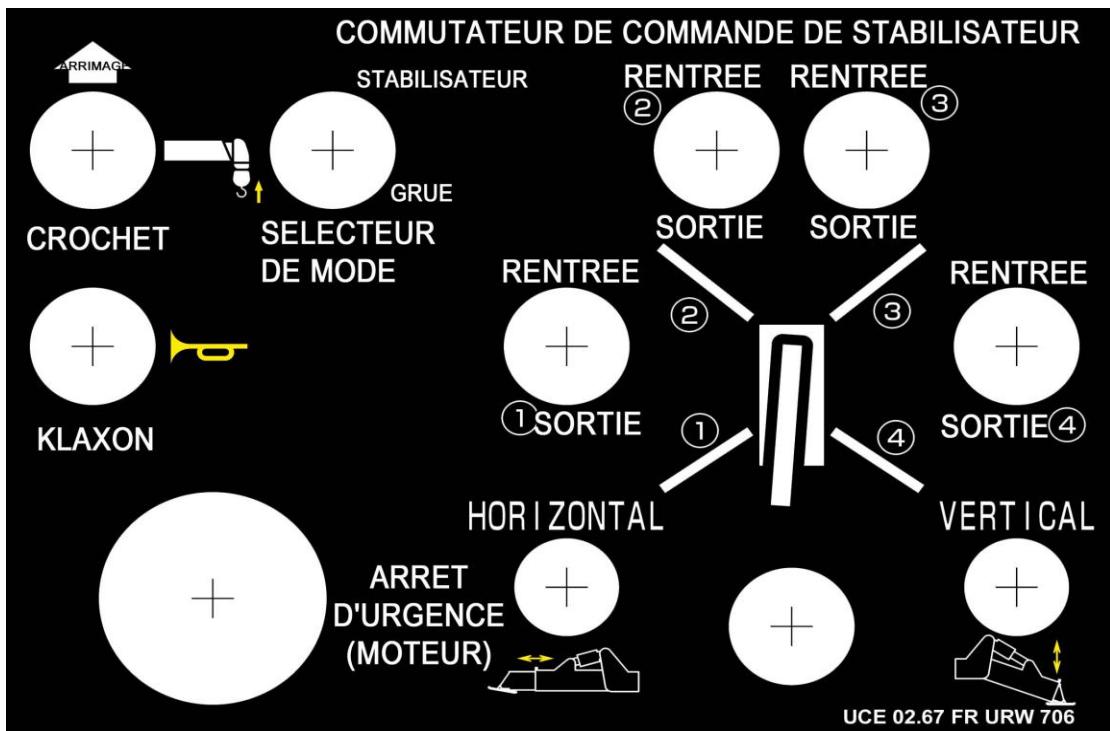
Sortir stabilisateurs



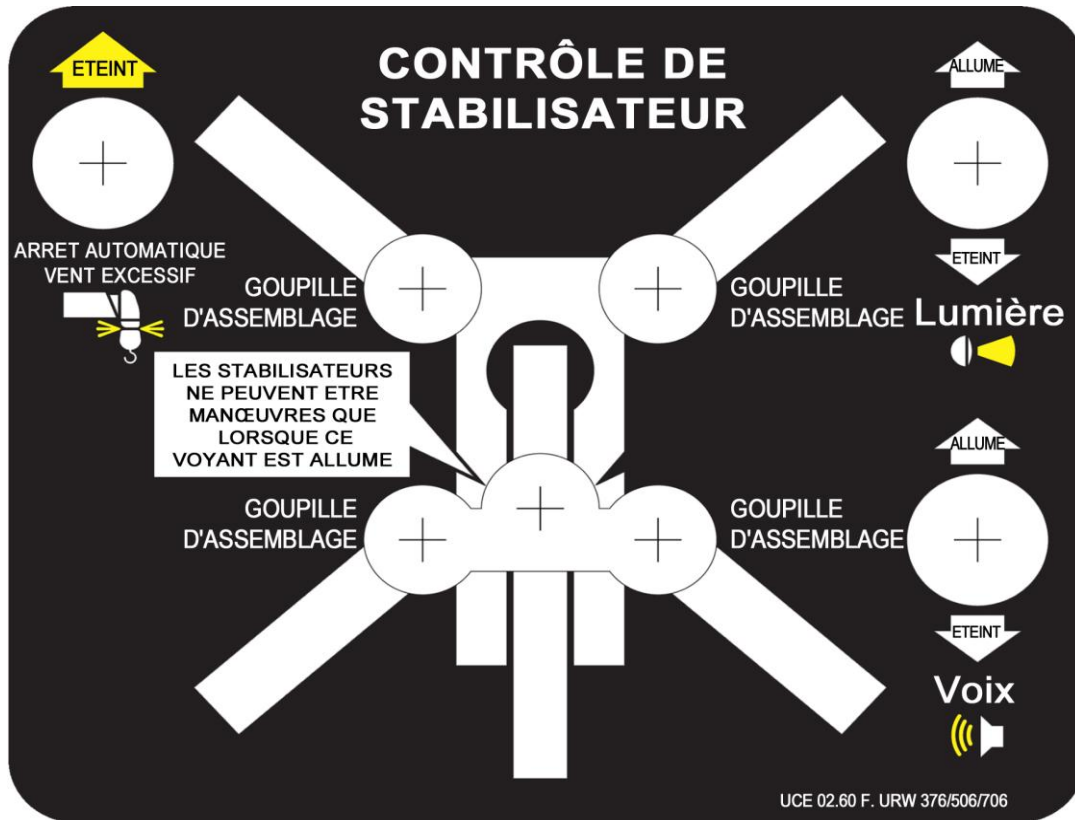
UCE 02.69 URW 706



UCE 02.59 URW 376 / 506



UCE 02.67 URW 706



UCE 02.60

URW 376 / 506 / 706

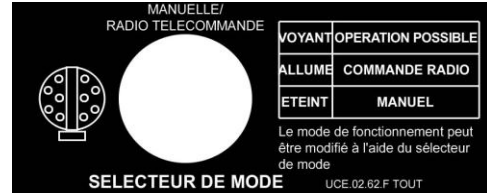
VOYANT MODE STABILISATEUR

- ATTENTION ! Lorsque ce voyant est allumé, la grue est en mode stabilisateur. Aucune opération de la grue n'est possible.

VOYANT	MODE DE FONCTIONNEMENT	OPERATION POSSIBLE
ALLUME	MODE STABILISATEUR	STABILISATEUR UNIQUEMENT
ETEINT	MODE GRUE	GRUE UNIQUEMENT

UCE.02.61.F TOUT

UCE 02.61 URW 376 / 506 / 706



UCE 02.62 URW 376 / 506 / 706

COMMANDE D'URGENCE DES STABILISATEURS

Si les stabilisateurs ne fonctionnent pas normalement, on peut utiliser temporairement la commande d'urgence en effectuant les opérations suivantes.

Après avoir utilisé la commande d'urgence, contactez le distributeur UNIC agréé le plus proche pour inspection et réparation avant la prochaine utilisation.

- Enlevez les capots aux 2 endroits indiqués sur la Figure 1.
- Sélectionnez le mode "MANUAL" (MANUEL) sur le sélecteur de mode.
- Remettez la flèche à sa position d'arrimage. (Vérifiez que le voyant flèche arrimée est allumé sur le panneau de contrôle du stabilisateur.)
- Sélectionnez la soupape correspondant au stabilisateur que vous voulez sortir ou rentrer.
- Sélectionnez la soupape de commande correspondant à la partie horizontale (boîtier intérieur) ou à la partie verticale (vérin vertical) du stabilisateur que vous voulez manœuvrer. Appuyez et maintenez enfoncé le bouton de l'électrovalve à l'aide d'une barre mince, par exemple un tournevis.
- Manœuvrez le levier de commande du stabilisateur choisi, le bouton de l'électrovalve étant enfoncé.

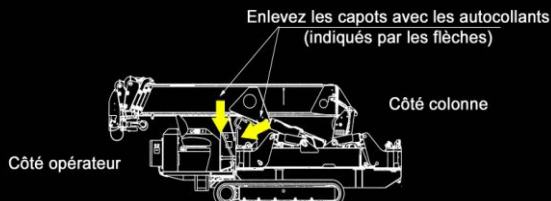


Figure 1 Capots à enlever
Tableau 1 Comment manœuvrer la soupape de stabilisateur pour la sortie et la rentrée

Sens de déplacement du stabilisateur	Opération
Sortie	Tournez de 90° le bouton B enfoncé pour le verrouiller
Rentrée	Tournez de 90° le bouton A enfoncé pour le verrouiller

Note : Tourner de 90° dans le sens inverse pour déverrouiller le bouton

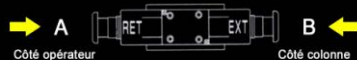


Figure 2 Soupape du stabilisateur pour la sortie et la rentrée
Tableau 2 Comment manœuvrer la soupape du stabilisateur pour manœuvrer les parties horizontales et verticales

Stabilisateur à manœuvrer		
Stabilisateur 1	Vertical	Levier de commande avec "1" enfoncé
	Horizontal	Levier de commande avec "2" enfoncé
Stabilisateur 2	Vertical	Levier de commande avec "5" enfoncé
	Horizontal	Levier de commande avec "6" enfoncé
Stabilisateur 3	Vertical	Levier de commande avec "7" enfoncé
	Horizontal	Levier de commande avec "8" enfoncé
Stabilisateur 4	Vertical	Levier de commande avec "3" enfoncé
	Horizontal	Levier de commande avec "4" enfoncé



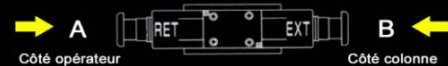
Note : Veillez à ne pas endommager les câbles électriques lorsque vous enlevez ou remettez en place les panneaux et les vis ou lorsque vous enfoncez les boutons des électrovalves

UCE.02.63.F URW376/506/706

UCE 02.63 URW 376 / 506 / 706

POSITION DE LA SOUPAPE DU STABILISATEUR POUR LA SORTIE ET LA RENTREE

- Enlevez le capot pour manœuvrer la soupape du stabilisateur pour sa sortie et sa rentrée.
- Les parties verticales et horizontales du stabilisateur ne peuvent être sorties que par le côté capot. (Pour plus de détails, voir l'autocollant Manœuvre d'urgence du stabilisateur.)
- Enfoncez le bouton concerné sur l'électrovalve en fonction de l'action voulue. (Pour verrouiller le bouton, faites-le tourner de 90° lorsqu'il est enfoncé.)



Nota : Faites tourner le bouton de 90° en sens inverse pour le déverrouiller.

UCE.02.64.F URW376/506/706

UCE 02.64 URW 376 / 506 / 706

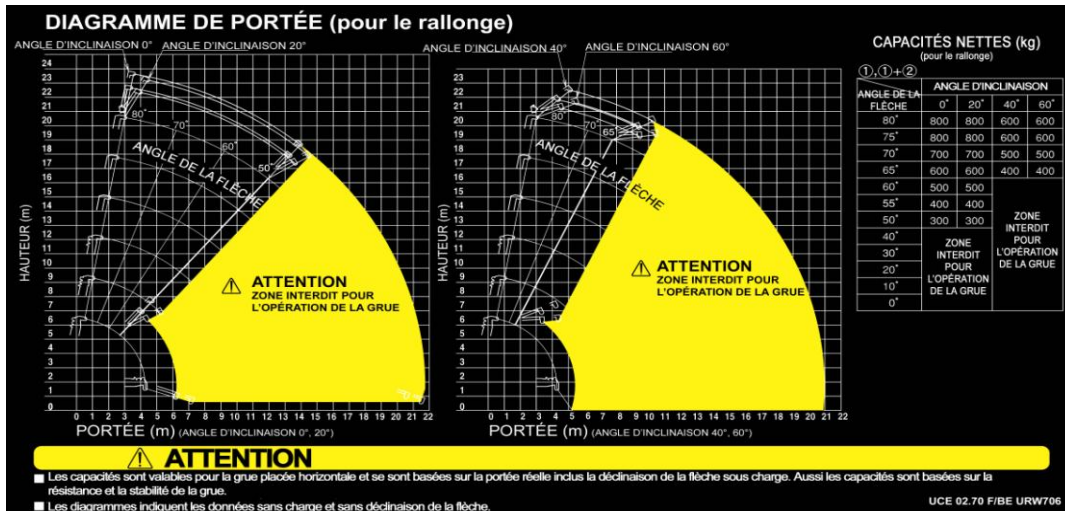
PREPARATION POUR LE FONCTIONNEMENT ET LE DEPLACEMENT DE LA GRUE

- Préparation avant le fonctionnement de la grue
 1. Déplacez le contacteur d'interverrouillage grue-chenille sur la position "CRANE" (GRUE).
 2. Fermez (ON) le commutateur vocal. (Vérifiez que le commutateur vocal reste fermé (ON) pendant les opérations de la grue.)
 3. Faites tourner à la main les stabilisateurs et insérez les goupilles d'assemblage. (Vérifiez que tous les voyants de stabilisateur sont allumés sur le panneau de contrôle de stabilisateur.)
 4. Mettez le sélecteur de mode sur STABILISATEUR. (Message vocal : "Commande calage". Le déplacement du stabilisateur est entendu et le voyant du mode stabilisateur s'allume.)
 5. Vérifiez que le sol est solide, régulier et uniforme. Sortez complètement les boîtiers intérieurs, utilisez les vérins verticaux pour abaisser les stabilisateurs jusqu'au sol. Mettez à niveau la grue en utilisant les commandes de stabilisateur et le niveau à bulle. Soulevez le châssis de la grue d'environ 50 mm.
 6. Remettez le sélecteur de mode sur GRUE. (Message vocal : "Commande grue" est entendu et le voyant du mode stabilisateur s'éteint.)
 7. Abaissez le crochet jusqu'à ce que le poids d'alarme vent excessif soit libéré.
- Ceci termine les préparatifs pour faire fonctionner la grue.
- Préparation avant de déplacer la grue (crochet arrimé)
 1. Rentrez complètement les sections de la flèche et faites tourner la flèche pour l'aligner avec l'autocollant "position d'arrimage de la flèche" correspondant à la position basse maximum de la flèche. Vérifiez que le voyant d'arrimage de flèche sur le panneau de contrôle de stabilisateur est éteint.
 2. Lorsque le crochet heurte le poids de détection d'alarme de vent excessif, le crochet s'arrête de monter.
 3. Sélectionnez la position ARRIMAGE du commutateur d'arrimage de crochet et maintenez-le sur cette position pour arrimer le crochet.
 4. Remettez le sélecteur de mode sur STABILISATEUR. (Message vocal : "Commande calage". Le déplacement du stabilisateur est entendu et le voyant du mode stabilisateur s'allume.)
 5. Une fois que les vérins verticaux ont été complètement rentrés, rentrez complètement les boîtiers intérieurs.
 6. Enlevez les goupilles d'assemblage et faites tourner à la main les stabilisateurs sur leur position d'arrimage. Vérifiez que les goupilles d'assemblage sont complètement insérées et que tous les voyants (sauf le voyant d'arrimage de flèche) sont éteints sur le panneau de contrôle de stabilisateur.
 7. Déplacez le contacteur d'interverrouillage grue-chenille sur la position CHENILLE.
- Ceci termine les préparatifs pour déplacer la grue (arrimage du crochet).
- NOTA :
 - Lorsque le crochet heurte le poids de détection d'alarme de vent excessif, la remontée du crochet, le soulèvement de la flèche ou la sortie de la flèche sont neutralisés.
 - On ne peut pas faire fonctionner la grue tant que toutes les goupilles d'assemblage ne sont pas à leur place correcte (TOUS les voyants de stabilisateur doivent être allumés sur le panneau de contrôle de stabilisateur).
 - Les stabilisateurs ne peuvent être manœuvrés que lorsque la flèche est sur sa position d'arrimage (le voyant arrimage de flèche est allumé sur le panneau de contrôle de stabilisateur).
 - Le message vocal "Changer la manière de contrôle" sera entendu lorsqu'on change la sélection entre les boîtiers intérieurs et les vérins verticaux des stabilisateurs.

UCE.02.65.F URW376/506/706

UCE 02.65

URW 376 / 506 / 706



UCE 02.70

URW 706

CAPACITÉS NETTES (POUR CROCHET FIXE)

PORTÉE (m)	CAPACITÉ NETTE (kg)		
	STABILISATEUR SORTIS AU MAXIMUM	STABILISATEUR SORTIS A MOITIÉ	STABILISATEURS SORTIS AU MINIMUM
7.0	800	800	800
8.0	800	800	610
9.0	800	700	420
10.0	800	550	250
10.5	800	490	200
11.0	650	430	160
11.5	550	370	120
12.0	470	310	100
13.0	330	230	
14.0	260	150	
15.0	210	100	
16.0	170		
17.0	130		
18.0	100		
20.8			

ATTENTION

- Les capacités sont valables pour la grue placée horizontale et se sont basées sur la portée réelle inclut la déclinaison de la flèche sous charge.
- Aussi les capacités sont basées la résistance et la stabilité de la grue.
- Il faut réduire les capacités indiquées en fonction du vent, condition du terrain et vitesse d'opération
- Avant de travailler avec cette machine, il faut lire et comprendre le manuel d'opération de cette grue.

UCE 02.71 F/BE URW706

UCE 02.71

URW 706

CENTRE DE GRAVITE	URW506CDE
<ul style="list-style-type: none"> ○ Flèche ○ Cylindres télescopiques 	910kg
<ul style="list-style-type: none"> ○ Stabilisateur ○ Cylindre du stabilisateur (Vertical) ○ Cylindre du stabilisateur (Horizontal) 	270kg × 4 = 1080kg
<ul style="list-style-type: none"> ○ Châssis ○ Colonne ○ Cylindre de relevage ○ Unité électrique 	1480kg (1630kg; Power unit)
<ul style="list-style-type: none"> ○ Porteur 	1410kg
	09HT81080

09HT 81080 URW 506

CENTRE DE GRAVITE	POIDS
<ul style="list-style-type: none"> ● Flèche ● Cylindres télescopiques 	1800kg
<ul style="list-style-type: none"> ● Stabilisateur ● cylindre du stabilisateur (Vertical) ● cylindre du stabilisateur (Horizontal) 	390kg × 4 = 1560kg
<ul style="list-style-type: none"> ● Châssis ● Colonne ● Cylindre de relevage ● Unité électrique 	2590kg (2430kg; Power unit)
<ul style="list-style-type: none"> ● Porteur 	2130kg
	706 09KK81161 FR

09KK 81161 URW 706

Searcher Hook

Tableau de charge pour Crochet Pivotant

● 5me Section télescopée

Portée (m)	Capacités (kg)		
	Béquilles sorties au maximum	Béquilles sorties a moitié	Béquilles sorties au minimum
2.0	500	500	500
3.0	500	500	500
4.0	500	500	500
5.0	500	500	500
6.0	420	420	350
7.0	340	340	200
8.0	290	270	130
9.0	250	200	80
10.0	220	150	50
11.0	200	110	DEFENDU
12.0	180	80	
13.06	160	60	



■ Les capacités indiquées sur le tableau de charge sont les capacités de levage avec la grue nivelée, et sont basées sur la portée actuelle de travail, tenant compte d'une flexion de flèche sous charge

■ Elles sont basées sur la force et la stabilité de la grue

■ Les capacités doivent être réduites en tenant compte des conditions de travail, du terrain et la vitesse du vent

● Seulement 6me Section

Portée (m)	Capacités (kg)		
	Béquilles sorties au maximum	Béquilles sorties a moitié	Béquilles sorties au minimum
2.0	280	280	280
3.0	280	280	280
4.0	280	280	280
5.0	250	250	250
6.0	220	220	220
7.0	190	190	170
8.0	170	150	120
9.0	150	120	80
10.0	130	100	50
11.0	110	70	DEFENDU
12.0	100	50	
13.0	80		
14.0	70		
15.25	50		

■ La grue doit être utilisée en accordance avec les capacités indiquées

■ Ne jamais utilisez une grue sans savoir quel est la longueur de flèche et quel tableau de charge doit être utilisé

■ Avant d'utiliser la grue, assurez-vous que vous avez lu le manuel d'opération et que vous l'avez compris

09HA37080-W376CDE

09HA 37080

URW 376

Tableau de charge pour Crochet Pivotant

● 5me Section télescopée

Portée (m)	Capacités (kg)		
	Béquilles sorties au maximum	Béquilles sortie a moitié	Béquilles sorties au minimum
2.0	500	500	500
3.0	500	500	500
4.0	500	500	500
5.0	500	500	500
6.0	500	500	500
7.0	500	500	500
8.0	500	500	450
9.0	500	470	350
10.0	450	400	250
11.0	400	330	200
12.0	350	250	150
13.0	300	200	130
13.99	250	150	100



■ Les capacités indiquées sur le tableau de charge sont les capacités de levage avec la grue nivelée, et sont basées sur la portée actuelle de travail, tenant compte d'une flexion de flèche sous charge

■ Elles sont basées sur la force et la stabilité de la grue

■ Les capacités doivent être réduites en tenant compte des conditions de travail, du terrain et la vitesse du vent

● Seulement 6me Section

Portée (m)	Capacités (kg)		
	Béquilles sorties au maximum	Béquilles sorties a moitié	Béquilles sorties au minimum
2.0	480	480	480
3.0	480	480	480
4.0	480	480	480
5.0	480	480	480
6.0	480	480	480
7.0	360	360	360
8.0	300	300	300
9.0	250	250	250
10.0	220	220	220
11.0	200	200	180
12.0	170	170	150
13.0	150	150	130
14.0	120	120	100
15.0	100	100	80
16.32	80	80	50

■ La grue doit être utilisée en accordance avec les capacités indiquées

■ Ne jamais utilisez une grue sans savoir quel est la longueur de flèche et quel tableau de charge doit être utilisé

■ Avant d'utiliser la grue, assurez-vous que vous avez lu le manuel d'opération et que vous l'avez compris

09HT37030-W506CDE

09HT 37030

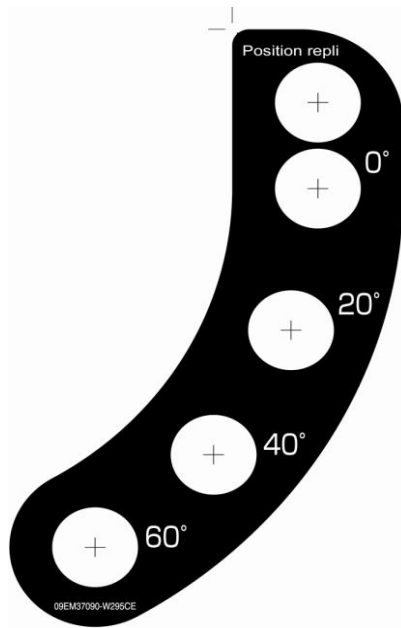
URW 506

Capacité de levage

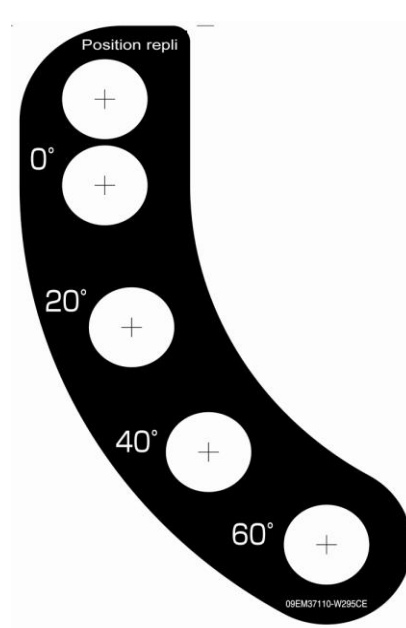
500kg

09HA37070-W376CDE

09HA 37070 – URW 376 / 506



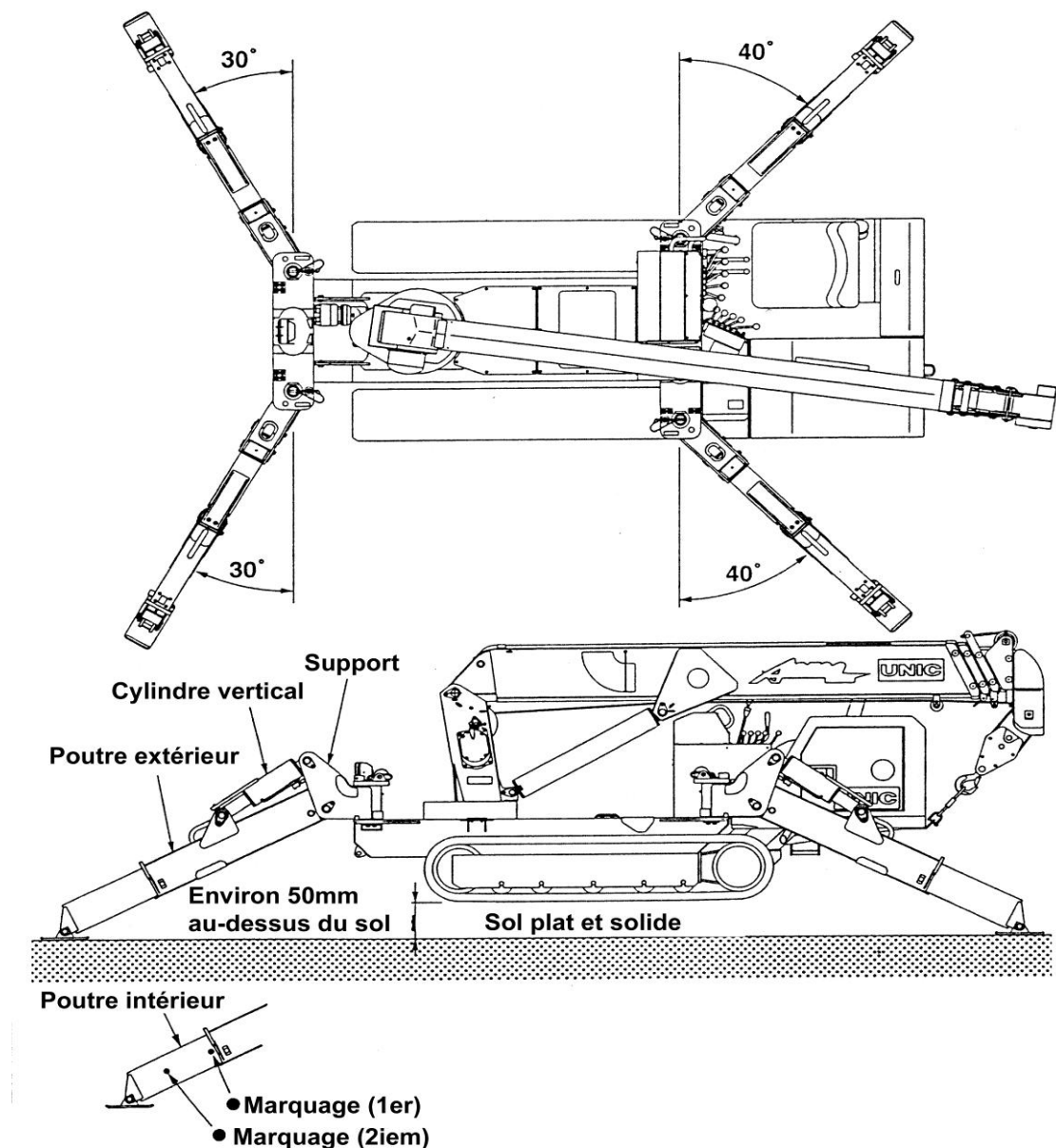
09EM 37090 376 / 506



09EM 37110 376 / 506

7 DÉFINITION DES TERMES

a. Stabilisateurs sortis



La figure ci-dessus montre les béquilles dépliées maximales.

Assurez-vous que les béquilles se trouvent sur un sol ferme, plan et uniforme. Vous devrez peut-être utiliser des semelles de répartition de charge (en polyéthylène, en bois ou en acier) à cet effet. Allongez complètement les béquilles et élevez le châssis d'environ 50 mm au-dessus du sol en vérifiant s'il est de niveau avec les deux axes horizontaux.

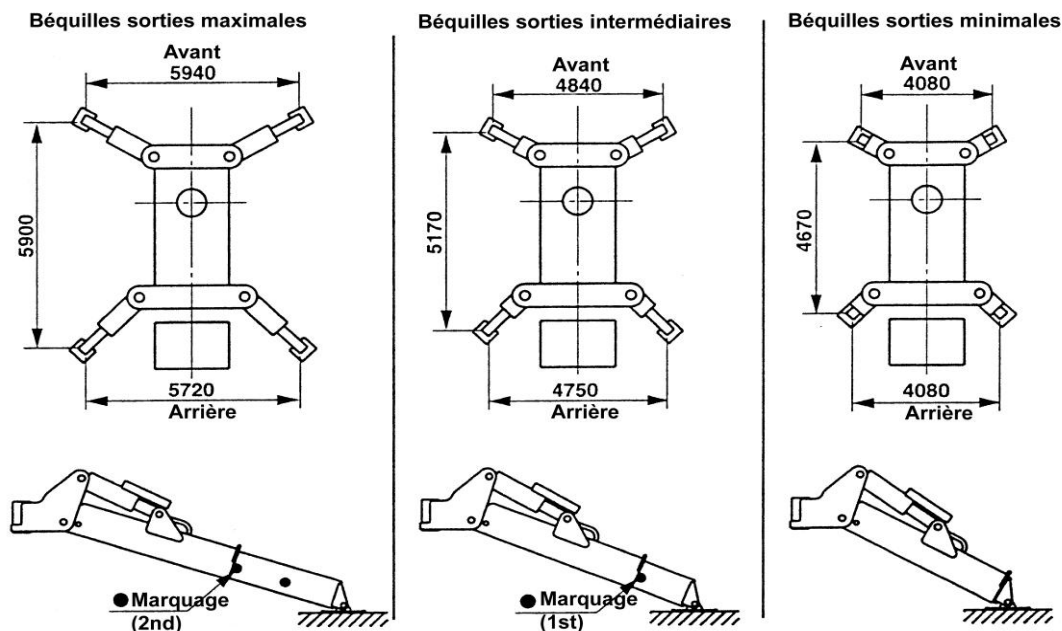
Comme la charge nominale varie en fonction de l'allongement des stabilisateurs, elle a été configurée pour 3 positions d'allongement prédéterminées.

Les figures ci-dessous montrent les dimensions des stabilisateurs mises sur la position 'maximum', 'à moitié (intermédiaire)' et 'minimum'.

Nous avons pris ici l'URW506 comme exemple. Reportez-vous au chapitre 16 pour connaître les dimensions des béquilles de le URW37 et de la URW706.

'Stabilisateurs allongés au maximum' signifie que la poutre intérieure est étendue jusqu'à l'endroit où les deux marques ● sont visibles.

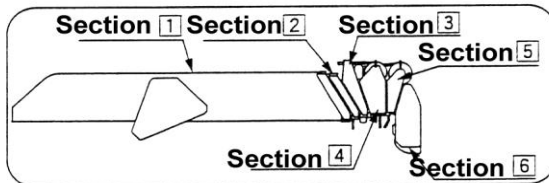
'Stabilisateurs allongés à moitié (intermédiaire)' signifie que la poutre intérieure est étendue jusqu'à l'endroit où la première marque seule ● est visible.



'Stabilisateurs allongés au minimum' signifie que la poutre intérieure n'est pas étendue et qu'aucune marque n'est visible.

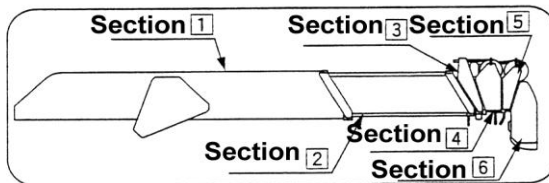
Le Contrôleur d'Etat de Charge (CEC) se mets automatiquement au tableau de charge correct par moyen de microcontacts qui se trouvent dans les jambes des stabilisateurs. L'opérateur ne peut pas annuler cette fonction. Pour cette raison si un des quatre stabilisateurs a un allongement différent, le CEC utilise le tableau qui correspond avec la capacité d'allongement la plus faible.

b. Méthode d'extension des sections de flèche URW376



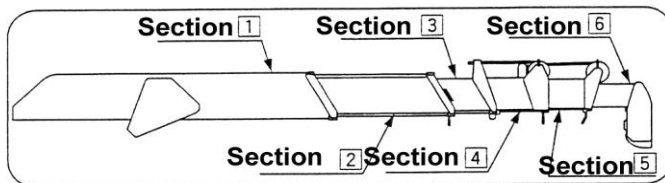
Flèche : 1

Toutes les sections de la flèche sont rétractées.



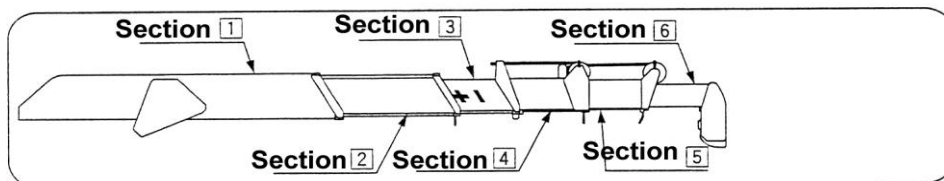
Flèche : 1+2 ou 2

Seule la section 2 de la flèche est étendue.



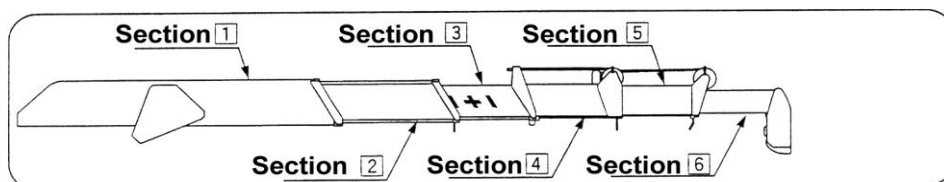
Flèche : 1+2+3 ou 3

Les sections 2 et 3 de la flèche sont étendues jusqu'à un point où la première marque sur la section 3 est visible.



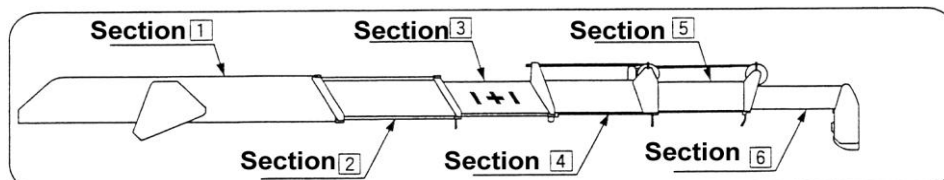
Flèche : 1+2+3+4 ou 4

Les sections de la flèche sont étendues jusqu'à ce que la deuxième marque de la section 3 soit visible.



Flèche : 1+2+3+4+5 ou 5

Les sections de la flèche sont étendues jusqu'à ce que la troisième marque de la section 4 soit visible.



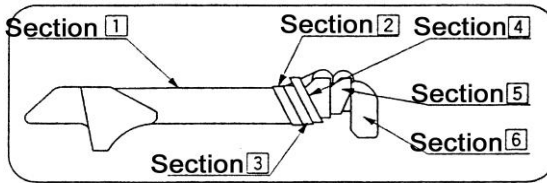
Flèche : 1+2+3+4+5+6 ou 6

Toutes les sections de la flèche sont complètement étendues.

c. **Méthode d'extension des sections de flèche URW506 & URW706**

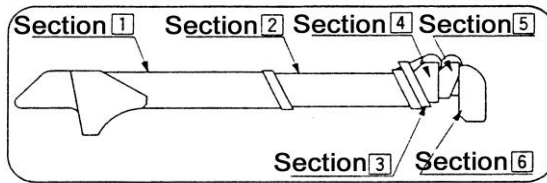
Flèche : 1

Toutes les sections sont rétractées.



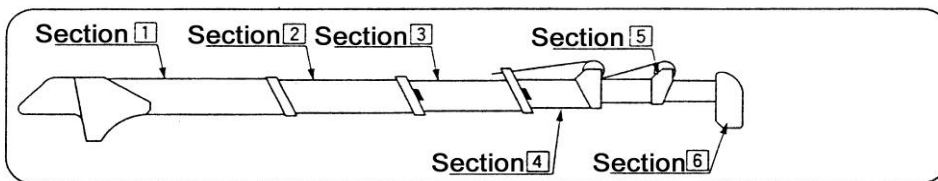
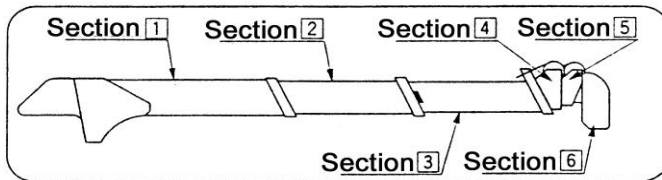
Flèche : 1+2 ou 2

Seule la section 2 est étendue.



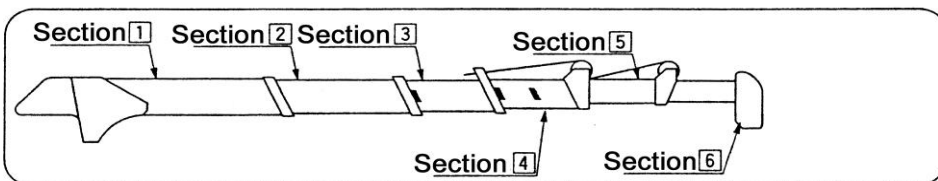
Flèche : 1+2+3 ou 3

Les sections 2 et 3 sont étendues jusqu'à un point où la première marque de la section 3 soit visible.



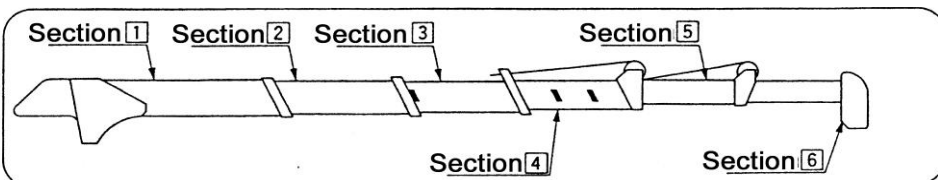
Flèche : 1+2+3+4 ou 4

Les sections sont étendues jusqu'à ce que la première marque de la section 4 soit visible.



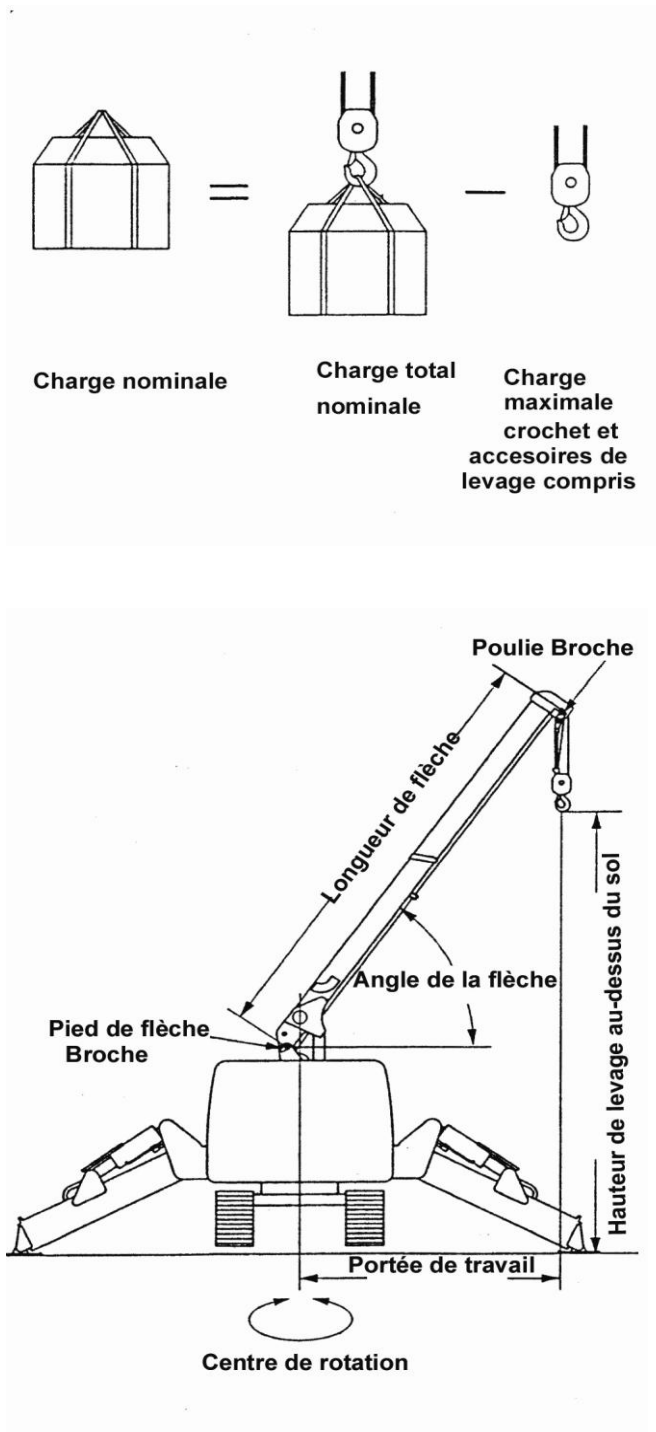
Flèche : 1+2+3+4+5 ou 5

Les sections sont étendues jusqu'à ce que la deuxième marque de la section 4 soit visible.



Flèche : 1+2+3+4+5+6 ou 6

Toutes les sections de la flèche sont complètement étendues.



c. Charge Nominale

Charge réelle soulevée.

d. Charge Total Nominale

Charge nette qui peut être soulevée selon la stabilité de la grue.

e. Monter Charge

Charge maximale (crochet et accessoires de levage compris) qui peut être levée en fonction de la longueur et de l'angle de la flèche

f. Portée de travail

Distance horizontale entre le centre de rotation de la arue et le centre du crochet.

g. Longueur de flèche

Distance entre l'ergot au pied (boom foot pin) de la flèche et l'axe de la poulie en haut de la flèche.

h. Angle de la flèche

Angle entre une ligne horizontale tracée depuis l'ergot de la flèche et l'axe de la flèche.

i. Hauteur de levage (au-dessus du sol)

Distance verticale entre le bas du crochet et le niveau du sol quand le crochet est enroulé jusqu'à ce qu'il touche le poids du détecteur de l'interrupteur de fin de course haute.

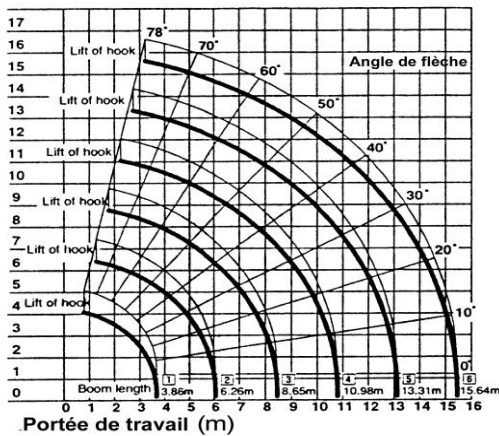


Nihil

8. COMMENT UTILISER LE DIAGRAMME DE TRAVAIL ET LE DIAGRAMME DE CHARGE NOMINALE POUR UN VÉHICULE VIDE.

Ces diagrammes se trouvent en face des leviers de commande de la grue. Leur méthode d'interprétation est illustrée ci-dessous.

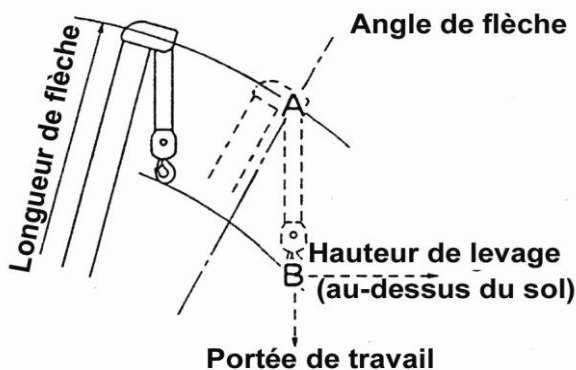
Diagramme de travail



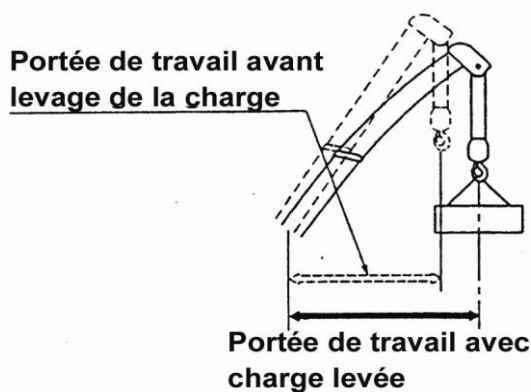
a. Diagramme de travail

Il montre le rapport entre la longueur de la flèche et la portée de travail, l'angle de la flèche et la hauteur de levage au-dessus du sol.

Remarque importante : Ce diagramme de travail n'est fourni qu'à titre d'information, ce n'est pas un document de travail. Veuillez vous reporter au Diagramme de travail correspondant à votre modèle de



Bien que les points A et B suivent le **même** trajet sur le diagramme de travail, le point A se rapporte à l'angle de la flèche et le point B au levage au-dessus du sol en raison de la déflexion de la flèche



Le diagramme de travail ne tient pas compte des mouvements dus à la déflexion de la flèche

N'oubliez pas que la portée réelle de travail est un peu plus grande en raison de la déflexion qui a lieu lors du levage d'une charge.

**b** Tableaux de Charge

Ces diagrammes montrent les charges qui peuvent être soulevées pour une longueur de flèche et une portée de travail spécifiée.

Ceci n'est pas un document de travail. Reportez-vous aux diagrammes correspondant à votre grue.



Les diagrammes montrent la capacité de levage quand la grue est mise de niveau, avec les stabilisateurs allongés. Les données se basent sur des conditions réelles de travail avec les mouvements dus à la déflexion de la flèche sous l'effet de la charge.



Les charges nominales spécifiées se basent sur la puissance de la grue et la stabilité du châssis. Assurez-vous que la charge nominale est correcte pour l'allongement des stabilisateurs.



1. URW 376

Extension de la flèche: 1, 1+ 2

Portée de travail (m)		2,0	2,5	3,0	3,5	4,0	4,5	5,0	5,69
Charge nominale (t)	Béquilles allongées au maximum	2,9	2,9	2,35	1,95	1,67	1,45	1,3	1,07
	Béquilles allongées à moitié	2,9	2,9	2,32	1,92	1,57	1,25	0,99	0,77
	Béquilles allongées au minimum	2,9	2,9	2,17	1,5	1,12	0,9	0,72	0,47

Extension de la flèche: 1 + 2 + 3

Portée de travail (m)		2,7	3,0	3,5	4,0	4,5	5,0	5,5	6,0	7,0	7,88
Charge nominale (t)	Béquilles allongées au maximum	2,24	2,09	1,65	1,4	1,22	1,07	0,95	0,84	0,69	0,59
	Béquilles allongées à moitié	2,24	2,06	1,65	1,39	1,17	1,0	0,82	0,64	0,45	0,37
	Béquilles allongées au minimum	2,24	2,06	1,57	1,22	1,02	0,83	0,65	0,51	0,3	0,19

Extension de la flèche: 1 + 2 + 3 + 4

Portée de travail (m)		4,0	4,5	5,0	6,0	7,0	8,0	9,0	10,07
Charge nominale (t)	Béquilles allongées au maximum	1,04	0,93	0,84	0,73	0,62	0,52	0,47	0,38
	Béquilles allongées à moitié	1,03	0,92	0,83	0,67	0,5	0,38	0,28	0,2
	Béquilles allongées au minimum	1,03	0,82	0,64	0,47	0,31	0,22	0,13	0,09

Extension de la flèche: 1 + 2 + 3 + 4 + 5

Portée de travail (m)		4,5	5,0	6,0	7,0	8,0	9,0	10,0	11,0	12,26
Charge nominale (t)	Béquilles allongées au maximum	0,75	0,62	0,48	0,39	0,34	0,3	0,27	0,24	0,23
	Béquilles allongées à moitié	0,75	0,62	0,47	0,39	0,32	0,27	0,22	0,17	0,13
	Béquilles allongées au minimum	0,75	0,62	0,4	0,25	0,18	0,13	0,09	0,06	0,01

Extension de la flèche: 1 + 2 + 3 + 4 + 5 + 6

Portée de travail (m)		4,9	5,5	6,0	7,0	8,0	9,0	10,0	11,0	12,0	13,0	14,45
Charge nominale (t)	Béquilles allongées au maximum	0,3	0,27	0,25	0,22	0,2	0,18	0,16	0,14	0,13	0,11	0,1
	Béquilles allongées à moitié	0,3	0,27	0,25	0,22	0,2	0,18	0,16	0,12	0,09	0,06	0,04
	Béquilles allongées au minimum	0,3	0,27	0,25	0,22	0,17	0,11	0,08	0,05	0,03	0,02	0,01



URW 376 Tableau de Charge
Extension avec Crochet Pivotant

Portée (m)	Tableau de charge (kg) Crochet simple pivotant		
	Calage maximum	Calage sortie à moitié	Calage aminimum
2,0	280	280	280
3,0	280	280	280
4,0	280	280	280
5,0	250	250	250
6,0	220	220	220
7,0	190	190	170
8,5	170	150	120
9,0	150	120	80
10,0	130	100	50
11,0	110	70	DEFENDU
12,0	100	50	
13,0	80	DEFENDU	
14,0	70		
15,25	50		



2. URW 506

Extension de la flèche: 1, 1 + 2, 1 + 2 + 3

Portée de travail (m)		3,0	3,4	4,0	4,5	5,0	5,5	6,0	6,5	7,0	7,5	8,53
Charge nominale (t)	Béquilles allongées au maximum	3,0	3,0	2,4	2,1	1,85	1,7	1,55	1,4	1,3	1,2	1,0
	Béquilles allongées à moitié	3,0	3,0	2,4	2,1	1,85	1,7	1,4	1,2	1,05	0,85	0,62
	Béquilles allongées au minimum	3,0	3,0	2,4	2,0	1,65	1,35	1,1	0,9	0,75	0,6	0,45

Extension de la flèche: 1 + 2 + 3 + 4

Portée de travail (m)		4,0	4,5	5,0	5,5	6,0	7,0	8,0	9,0	10,0	10,86
Charge nominale (t)	Béquilles allongées au maximum	2,0	1,8	1,6	1,45	1,3	1,1	0,95	0,85	0,75	0,64
	Béquilles allongées à moitié	2,0	1,8	1,6	1,45	1,3	1,05	0,7	0,6	0,45	0,39
	Béquilles allongées au minimum	2,0	1,8	1,6	1,35	1,1	0,75	0,5	0,4	0,3	0,25

Extension de la flèche: 1 + 2 + 3 + 4 + 5

Portée de travail (m)		5,0	5,5	6,0	7,0	8,0	9,0	10,0	11,0	12,0	13,19
Charge nominale (t)	Béquilles allongées au maximum	1,0	0,92	0,85	0,7	0,6	0,55	0,5	0,45	0,4	0,35
	Béquilles allongées à moitié	1,0	0,92	0,85	0,7	0,6	0,52	0,45	0,39	0,3	0,25
	Béquilles allongées au minimum	1,0	0,92	0,85	0,7	0,5	0,4	0,3	0,25	0,2	0,17

Extension de la flèche: 1 + 2 + 3 + 4 + 5 + 6

Portée de travail (m)		6,0	7,0	8,0	9,0	10,0	11,0	12,0	13,0	14,0	15,52
Charge nominale (t)	Béquilles allongées au maximum	0,5	0,4	0,35	0,3	0,25	0,25	0,2	0,2	0,15	0,15
	Béquilles allongées à moitié	0,5	0,4	0,35	0,3	0,25	0,25	0,2	0,2	0,15	0,15
	Béquilles allongées au minimum	0,5	0,4	0,35	0,3	0,25	0,23	0,2	0,17	0,15	0,1



URW 506 Tableau de Charge
Extension avec Crochet Pivotant

Portée (m)	Tableau de charge (kg) Crochet simple pivotant		
	Calage maximum	Calage sortie à moitié	Calage minimum
2,0	480	480	480
3,0	480	480	480
4,0	480	480	480
5,0	480	480	480
6,0	480	480	480
7,0	360	360	360
8,0	300	300	300
9,0	250	250	250
10,0	220	220	220
11,0	200	200	200
12,0	170	170	170
13,0	150	150	150
14,0	120	120	120
15,0	100	100	80
16,32	80	80	50



3. URW 706

Extension de la flèche: 1

Portée de travail (m)		2,7	3,0	3,5	4,0	4,3
Charge nominale (t)	Béquilles allongées au maximum	6,0	6,0	5,45	4,85	3,95
	Béquilles allongées à moitié	6,0	6,0	5,45	4,85	3,95
	Béquilles allongées au minimum	6,0	6,0	5,45	4,55	3,75

Extension de la flèche: 1 + 2

Portée de travail (m)		2,0	3,0	3,5	4,0	5,0	6,0	7,0	7,2
Charge nominale (t)	Béquilles allongées au maximum	6,0	6,0	5,35	4,75	3,75	2,95	2,25	2,0
	Béquilles allongées à moitié	6,0	6,0	5,35	4,75	3,75	2,45	1,7	1,55
	Béquilles allongées au minimum	6,0	6,0	5,35	4,65	2,55	1,65	1,15	1,05

Extension de la flèche: 1 + 2 + 3

Portée de travail (m)		2,7	4,0	5,0	6,0	7,0	8,0	9,0	10,0	10,1
Charge nominale (t)	Béquilles allongées au maximum	4,55	4,55	3,65	2,95	2,4	1,8	1,35	0,95	0,95
	Béquilles allongées à moitié	4,55	4,55	3,65	2,95	1,75	1,3	0,95	0,7	0,7
	Béquilles allongées au minimum	4,55	4,55	2,65	1,7	1,2	0,85	0,65	0,45	0,4

Extension de la flèche: 1 + 2 + 3 + 4

Portée de travail (m)		5,0	6,0	7,0	8,0	9,0	10,0	11,0	12,0	12,9
Charge nominale (t)	Béquilles allongées au maximum	2,95	2,55	2,15	1,85	1,5	1,2	0,95	0,8	0,45
	Béquilles allongées à moitié	2,95	2,55	1,85	1,4	1,1	0,85	0,65	0,55	0,4
	Béquilles allongées au minimum	2,75	1,85	1,3	1,0	0,75	0,55	0,43	0,33	0,24

Extension de la flèche: 1 + 2 + 3 + 4 + 5

Portée de travail (m)		6,0	8,0	9,0	10,0	11,0	12,0	13,0	14,0	15,0	15,8
Charge nominale (t)	Béquilles allongées au maximum	2,35	1,7	1,4	1,2	1,0	0,85	0,7	0,6	0,5	0,4
	Béquilles allongées à moitié	2,35	1,5	1,15	0,95	0,75	0,6	0,5	0,4	0,3	0,25
	Béquilles allongées au minimum	1,95	1,05	0,8	0,65	0,5	0,4	0,3	0,23	0,17	0,13

Extension de la flèche: 1 + 2 + 3 + 4 + 5 + 6

Portée de travail (m)		8,0	10,0	12,0	14,0	16,0	18,0	18,6
Charge nominale (t)	Béquilles allongées au maximum	1,35	1,0	0,8	0,6	0,4	0,25	0,2
	Béquilles allongées à moitié	1,35	1,0	0,65	0,45	0,3	0,2	0,15
	Béquilles allongées au minimum	1,1	0,7	0,45	0,28	0,17	0,09	0,06



Tableau de charge URW 706 - Flèche

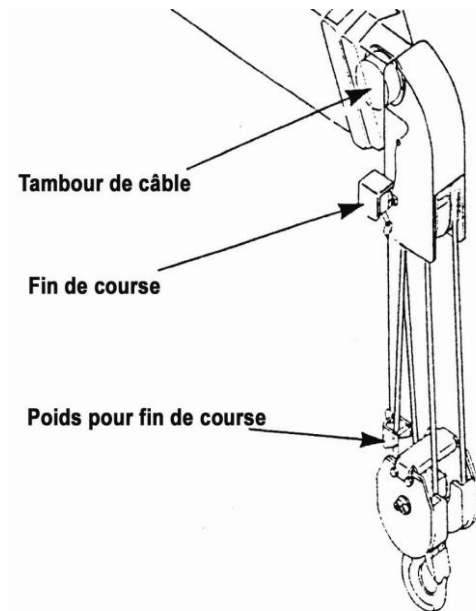
Angle de Flèche	Tableau de charge (kg) Angle de Flèche			
	0°	20°	40°	60°
80°	800	800	600	600
75°	800	800	600	600
70°	700	700	500	500
65°	600	600	400	400
60°	500	500	DEFENDU	
55°	400	400		
50°	300	300		
40°	DEFENDU			
30°				
20°				
10°				
0°	DEFENDU			

Tableau de charge URW 706 – Crochet simple pivotant

Portée (m)	Tableau de charge (kg) Crochet simple pivotant			
	Béquilles sorties au maximum	Béquilles sorties a moitié	Béquilles sorties au minimum	
7,0	800	800	800	
8,0	800	800	610	
9,0	800	700	420	
10,0	800	550	250	
10,5	800	490	200	
11,0	650	430	160	
11,5	550	370	120	
12,0	470	310	100	
13,0	330	230	DEFENDU	
14,0	260	150		
15,0	210	100		
16,0	170	DEFENDU		
17,0	130			
18,0	100			
20,8	DEFENDU			

9. DESCRIPTION DES COMMANDES

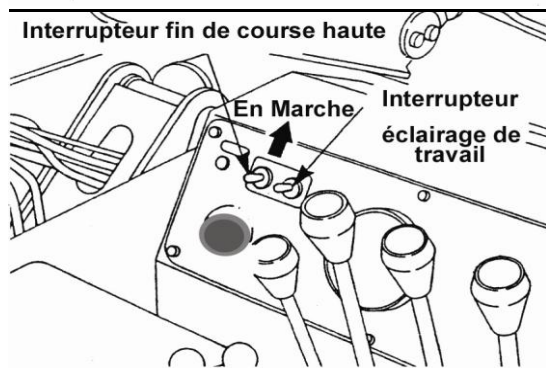
a. Interrupteur de fin de course haute



a. Dispositif fin de course haute

i. Fonction d'interrupteur de fin de course haute

Le dispositif déclenche automatiquement l'avertisseur sonore pour signaler à l'opérateur que le crochet approche du haut de la flèche et que les câbles risquent de trop s'enrouler si le levage se poursuit.



ii. Procédures d'opération

- Avant d'utiliser la grue il faut contrôler si le système d'avertissement vocal est sur 'ON'.
- Si l'alarme vocale signale lors d'une opération de levage ou de télescopage de la flèche il faut arrêter l'opération immédiatement et descendre le crochet ou rétracter la flèche..

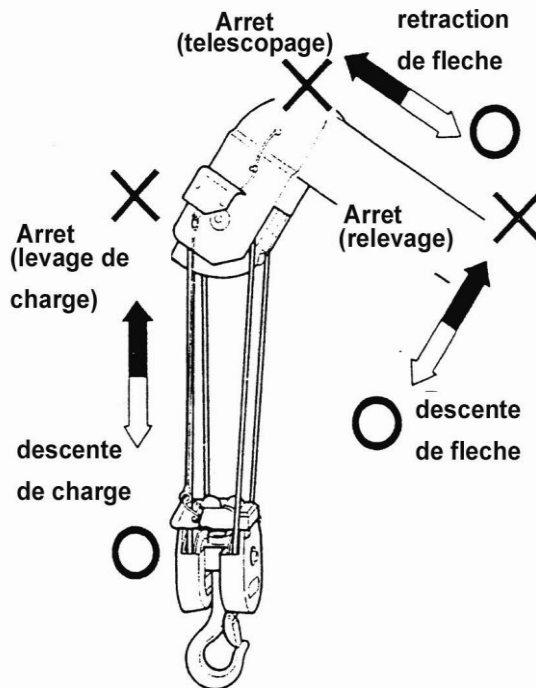


Ne modifiez pas la longueur du câble de l'interrupteur de fin de course haute. Cette opération est illégale et présente un danger de mort.



Si les fils qui raccordent l'interrupteur à l'extrémité de la flèche sont cassés, l'alarme ne fonctionnera pas. Vérifiez si les câbles sont cassés dans le cadre du contrôle avant l'utilisation.

b. Arrêt Automatique « Fin de Course Haute »

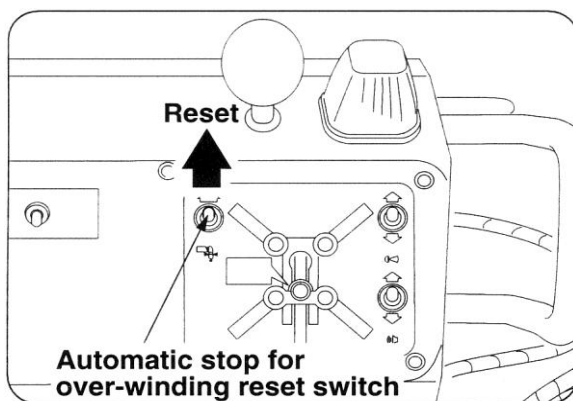


i. Fonction de l'arrêt automatique

Si le crochet touche l'interrupteur de fin de course haut, l'arrêt automatique arrêtera les fonctions suivantes : levage du crochet, relevage et extension de la flèche.

Pour permettre la poursuite des actions normales, inversez la direction de commande qui a causé l'arrêt et déclenchez l'alarme.

N. B. : Comme la viscosité de l'huile hydraulique augmente par temps froid, le levage et l'abaissement du crochet peuvent ne pas s'arrêter à l'endroit exact où vous déclenchez les commandes. Il risque donc de heurter involontairement le détecteur d'arrêt automatique. Attendez que l'huile ait atteint sa température de service avant de poursuivre les opérations.



ii. Réinitialisation de l'arrêt automatique en cas de mauvais fonctionnement

Si la grue ne fonctionne pas en raison d'une défaillance de l'arrêt automatique, réinitialisez celui-ci.

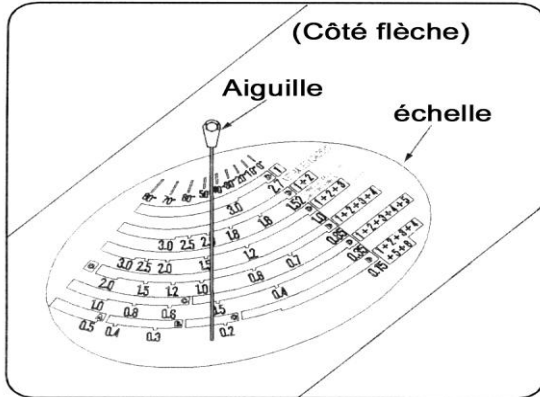
Etape 1. Tournez le commutateur de réinitialisation de l'arrêt automatique sur Réinitialiser. Levez le crochet, étendez ou levez la flèche. Garez la grue.

Etape 2. Si la grue ne fonctionne toujours pas, suivez les étapes indiquées dans la deuxième illustration



Ce ne sont que des mesures provisoires pour permettre de replier la grue. Veuillez à faire réparer la grue par un concessionnaire UNIC agréé avant de la reutilise.

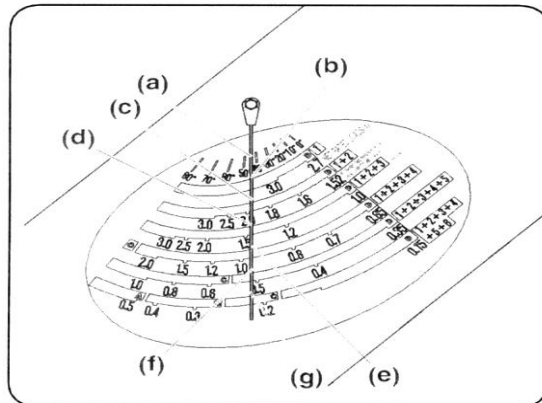
c. Indicateur de charge (avec indicateur d'angle)



L'indicateur donne la charge nominale correspondant à l'extension et à l'angle de la flèche. Il s'agit de la charge maximale qui peut être levée à ce stade.



L'indicateur de charge donne la charge nominale pour des stabilisateurs complètement allongés. Vous ne pouvez pas l'utiliser quand les stabilisateurs se trouvent sur la position intermédiaire ou minimum



l'exemple est de la URW506

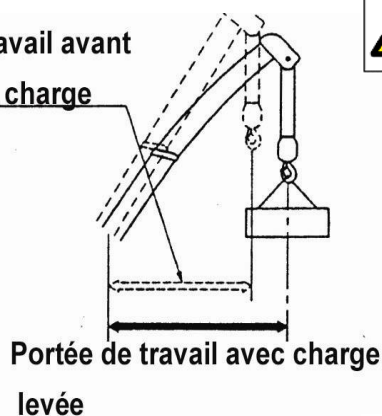
Exemple

L'aiguille de l'indicateur signale 42° au point (a) de l'échelle de l'angle de la flèche.

La charge maximale pouvant être levée (charge nominale) est :

- Flèche 1 3,5t à (b)
- Flèche 2 2,0t à (c)
- Flèche 3 1,4t à (d)
- Flèche 4 0,9t à (e)
- Flèche 5 0,48t à (f)
- Flèche 6 0,19t à (g)

Portée de travail avant
levage de la charge



Quand une section de la flèche est partiellement étendue, traitez-la comme une section entièrement étendue.

Si la section 2 est télescopée à partir de la section 1, prenez la charge nominale pour 1+2 (2,0t) dans l'exemple ci-dessus.

Si la section 3 est télescopée à partir de la section 2, prenez la charge nominale pour 1+2+3 (1,4t) dans l'exemple ci-dessus.



Comme la portée de travail augmente en raison de la déflexion de la flèche au début du levage d'une charge, choisissez un angle de flèche légèrement inférieur à la valeur désirée.

En général, les béquilles doivent toujours être allongées au maximum.

Comment obtenir la capacité de levage correcte quand les stabilisateurs ne sont pas allongés au maximum.

Essayez d'obtenir la capacité indiquée ci-dessous.

- Cherchez la portée de travail.
- Pour trouver la charge nominale, prenez la rangée 'stabilisateurs allongés à moitié (intermédiaire)' ou 'stabilisateurs allongés au minimum' selon le nombre de sections de flèche étendues.
- Avec une portée de travail de 6,5m avec les sections 1+2 et les stabilisateurs allongés à moitié (intermédiaire), la capacité est de 1,2t.
- Avec une portée de travail de 6,0m avec les sections 1+2+3+4 et les stabilisateurs allongés au minimum, la capacité est de 1,1t.

Extension de flèche : 1, 1 + 2, 1 + 2 + 3

Portée (m)		3,0	3,4	4,0	4,5	5,0	5,5	6,0	6,5	7,0	7,5	8,53
Capacité (t)	Stabilisateurs Extension maximale	3,0	3,0	2,4	2,1	1,85	1,7	1,55	1,4	1,3	1,2	1,0
	Stabilisateurs Extension moitié	3,0	3,0	2,4	2,1	1,85	1,7	1,4	1,2	1,05	0,85	0,62
	Stabilisateurs Extension Minimale	3,0	3,0	2,4	2,0	1,65	1,35	1,1	0,9	0,75	0,6	0,45

Extension de flèche : 1 + 2 + 3 + 4

Portée (m)		4,0	4,5	5,0	5,5	6,0	7,0	8,0	9,0	10,0	10,86
Capacité (t)	Stabilisateurs Extension maximale	2,0	1,8	1,6	1,45	1,3	1,1	0,95	0,85	0,75	0,64
	Stabilisateurs Extension moitié	2,0	1,8	1,6	1,45	1,3	1,05	0,7	0,6	0,45	0,39
	Stabilisateurs Extension Minimale	2,0	1,8	1,6	1,35	1,1	0,75	0,5	0,4	0,3	0,25

Nous avons pris la URW506 comme exemple, mais le principe est le même pour la URW376 et la URW706



Vous ne pouvez pas utiliser l'indicateur de charge sur la flèche avec les stabilisateurs sur une autre position que maximum.



Si les stabilisateurs ont des extensions inégaux, vous déterminez la charge nominale en prenant l'extension la plus courte.

NB

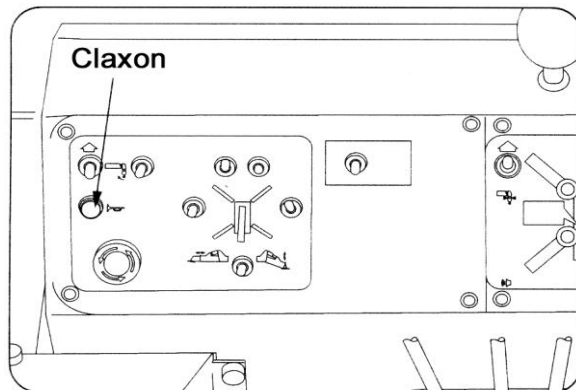
Note importante : L'indicateur de surcharge sélectionne automatiquement le tableau de charge qui correspond avec la position des stabilisateurs :

Maximum : Tableau de charge 3

Moitié : Tableau de charge 2

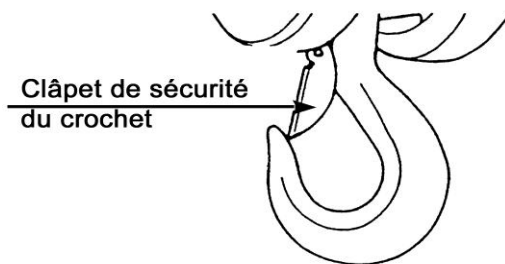
Minimum : Tableau de charge 1

d. **Avertisseur Sonore - Claxon**



Poussez le claxon afin d'avertir votre entourage qu'une opération comme par exemple l'orientation commencera

e. **Linguet de Sécurité**

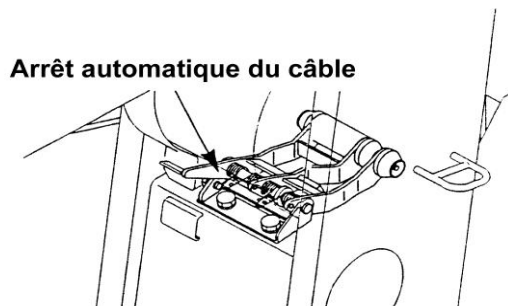


Le linguet de sécurité sert à maintenir les accessoires de levage au bon endroit sur le crochet.



Il est crucial de poser les accessoires de levage correctement sur le crochet et de fermer complètement le linguet de sécurité.

f. **Arrêt automatique de câble**



Ce dispositif empêche que le câble de levage se détende du tambour quand le crochet s'arrête brusquement ou que le crochet/la charge sont abaissés au sol.

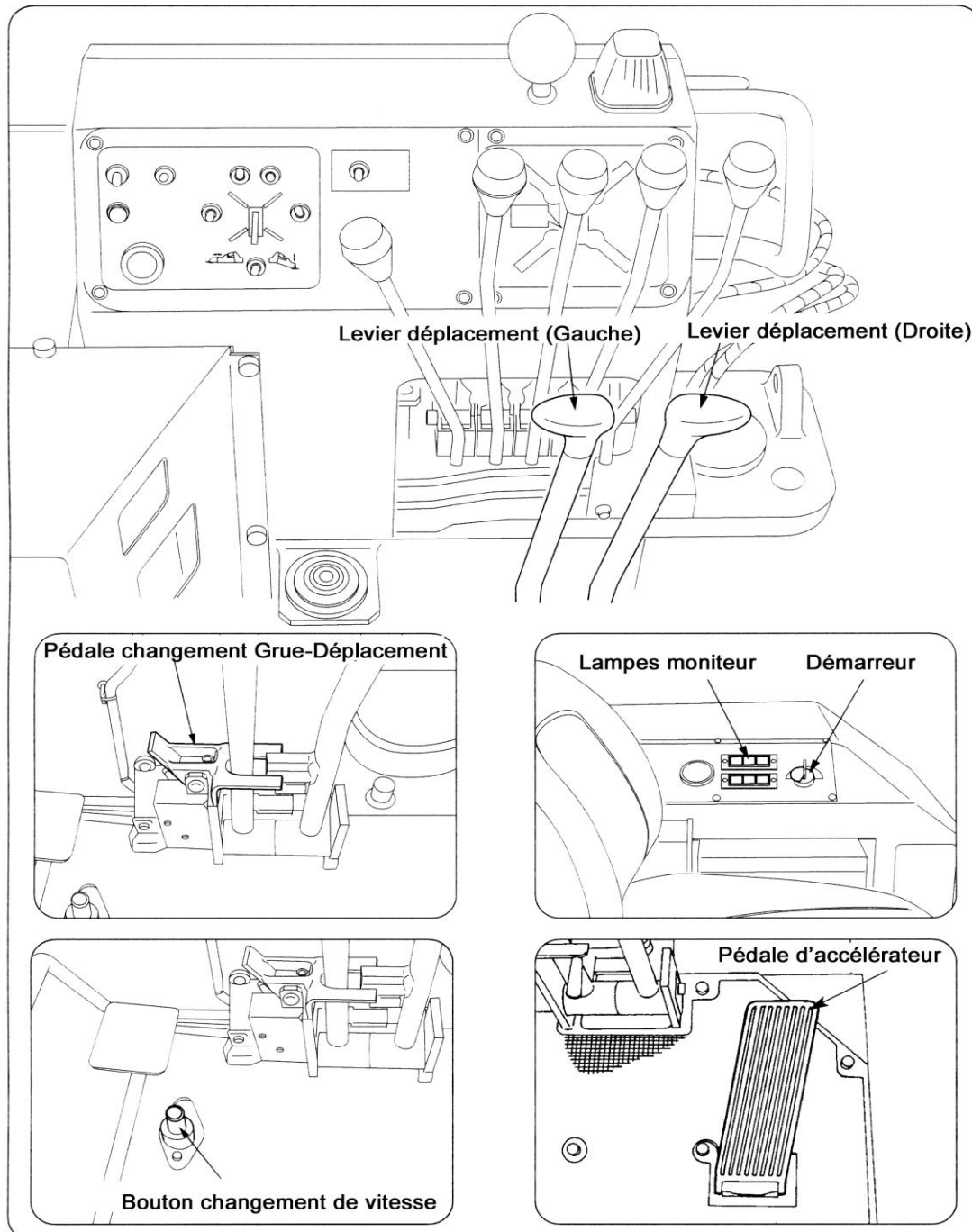
Il empêche en outre que le câble de levage se déroule complètement du tambour. Il arrête la descente du crochet quand il reste 3 tours de câble au tambour.



Nihil

10 OPÉRATION DU CHÂSSIS

a. Designation et emplacement des leviers de commande



b. Avant L'utilisation



NE DÉMARREZ PAS ou ne mettez pas le moteur en marche dans des espaces confinés ou clos. Assurez-vous qu'il y a une ventilation naturelle adéquate, sinon vous **DEVEZ** procéder à une ventilation forcée. Le risque de mort dû à des fumées toxiques et suffocantes est **EXTRÊMEMENT** élevé.



NE METTEZ PAS le moteur en marche si vous n'êtes pas assis sur le siège de l'opérateur. Un mouvement inopiné du véhicule constitue un danger.

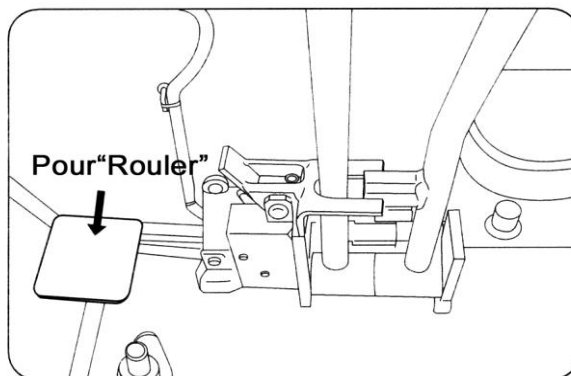


NE METTEZ PAS le moteur en marche avant d'avoir balisé la zone et de vous être assuré qu'il ne se trouve personne à proximité. Un mouvement inopiné de la flèche ou du crochet constitue un danger.



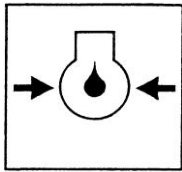
Un fonctionnement à haut rendement de la grue à l'état neuf peut entraîner des performances médiocres et réduire considérablement sa durée de vie. Évitez des démarrages, accélérations et sollicitations continues brusques pendant les 100 premières heures.

- Appuyez sur la pédale d'enclenchement 'déplacement de la grue' avec votre pied pour libérer les commandes et activer les fonctions de déplacement.

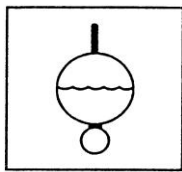


Assurez-vous que les deux leviers de déplacement sont sur la position neutre.

Description des voyants :



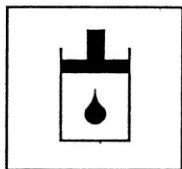
Voyant de pression de l'huile dans le moteur : il s'allume quand la pression de l'huile du moteur descend en dessous de la limite prédéfinie. Vous DEVEZ arrêter la grue immédiatement. Arrêtez le moteur et recherchez la cause.



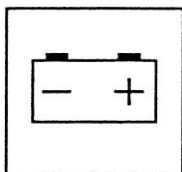
Voyant de température de l'eau du moteur : il s'allume quand l'eau de refroidissement du moteur en circulation a dépassé une température prédéfinie. S'il s'allume pendant le fonctionnement de la grue, vous DEVEZ arrêter celle-ci immédiatement. Laissez tourner le moteur à vide jusqu'à ce que le voyant s'éteigne. Arrêtez le moteur et attendez que le système soit suffisamment froid pour chercher la cause du problème.



Voyant du filtre d'air : il s'allume quand le filtre d'air s'obstrue. Si vous ne réagissez pas, le moteur peut être soumis à une trop grande sollicitation et tomber en panne. Si le voyant s'allume pendant l'opération, vous DEVEZ arrêter la grue. Retirez l'élément qui obstrue, puis nettoyez ou remplacez l'épurateur d'air.



Voyant de température de l'huile hydraulique : il s'allume quand la température de l'huile hydraulique a dépassé la limite prédéterminée. S'il s'allume pendant l'opération, vous DEVEZ arrêter la grue immédiatement. Laissez tourner le moteur à vide jusqu'à ce que le voyant s'éteigne. Arrêtez le moteur et laissez l'huile refroidir jusqu'à ce qu'il n'y ait plus de danger pour chercher la cause du problème.



Voyant de l'alternateur : il s'allume en cas de défaillance de l'alternateur ou du système de charge de la batterie. S'il s'allume pendant l'opération, vous DEVEZ arrêter la grue immédiatement. Arrêtez le moteur et laissez-le refroidir. Quand il est froid, vérifiez la tension de la courroie du ventilateur. Contrôlez les fils de l'alternateur et vérifiez si les relais sont cassés ou les connexions desserrées ou si le contact est insuffisant.



Voyant de préchauffage : il s'allume lorsque vous tournez le starter sur la position 'CHAUFFAGE'. Il indique que la puissance est appliquée au bougies de préchauffage dans la chambre à combustion du moteur. Ce système aide à mettre le moteur en marche par temps froid.

Maintenez le starter dans la position 'CHAUFFAGE' jusqu'à ce que le voyant s'éteigne (environ 15 secondes), puis mettez le moteur en marche comme d'habitude.

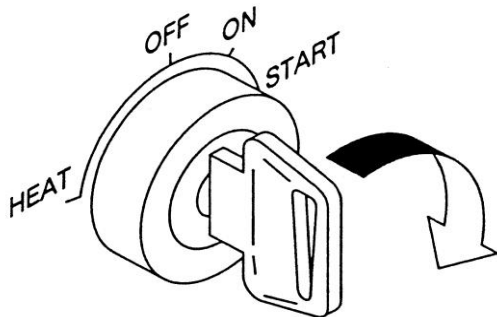
c. **Fonctionnement**



N'utilisez PAS de fluide de starter auxiliaire comme Cold Start car il y a un risque d'explosion.

NB

Une activation continue du starter déchargera la batterie et endommagera le moteur. N'actionnez pas le starter pendant plus de 20 secondes à la fois. Si le moteur ne démarre pas, attendez au moins 1 minute avant de réessayer.

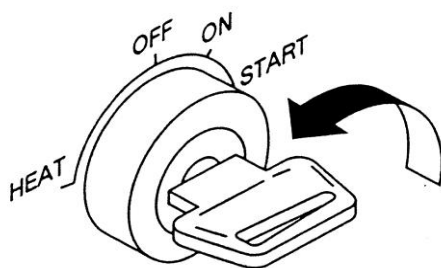


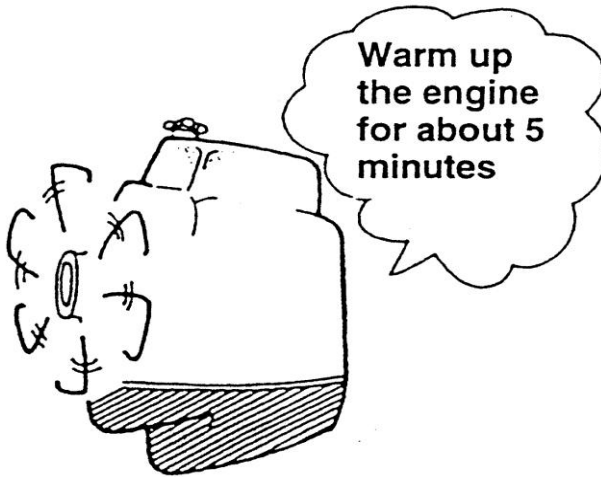
i. **Démarrage du moteur dans des conditions normales**

- Insérez la clé et tournez-la dans la position 'ON'.
- Enfoncez la pédale de l'accélérateur à environ $\frac{1}{3}$ de sa course.
- Tournez la clé sur la position 'START' (démarrage).
- Relâchez la clé quand le moteur commence à tourner.

ii. **Démarrage du moteur par temps froid**

- Insérez la clé, tournez-la dans la position 'HEAT' (chauffage) et maintenez-la jusqu'à ce que le voyant de préchauffage s'éteigne (environ 15 secondes).
- Enfoncez complètement la pédale d'accélérateur et tournez la clé sur 'START'.
- Relâchez la clé.
- Réglez l'accélérateur sur la vitesse minimale à laquelle le moteur tourne en douceur.
- Dès que le moteur tourne en douceur, relâchez l'accélérateur jusqu'à ce que le moteur tourne à vide de façon régulière.





iii. Après le démarrage du moteur

- Assurez-vous qu'aucun voyant n'est allumé après le démarrage du moteur. Si c'est le cas, arrêtez le moteur et cherchez la cause du problème.
- **Après avoir laissé le moteur tourner à vide pendant environ 5 minutes pour chauffer**, actionnez chaque levier avec l'accélérateur enfoncé à moitié course pour chauffer le système hydraulique. Cela permet à l'huile hydraulique de circuler et de lubrifier le système, mais aussi au moteur d'atteindre progressivement la température de service.
- Vérifiez si le moteur présente des vibrations inhabituelles, des bruits, odeurs et couleurs du gaz d'échappement. En cas de doute, contactez UNIC Cranes Europe Ltd ou son représentant.
- Contrôlez l'équipement hydraulique et vérifiez s'il y a des fuites d'huile au niveau du moteur.

d. Commandes de déplacement



NE déplacez PAS la grue tant que vous n'avez pas vérifié s'il se trouve des personnes ou des obstacles dans la zone environnante. Demandez de l'aide.



N'essayez PAS de déplacer le véhicule tant que la flèche n'est pas complètement rétractée et correctement repliée.



N'essayez PAS de déplacer le véhicule tant que les stabilisateurs ne sont pas repliés et verrouillés correctement.



Ne gardez PAS le véhicule dans des endroits qui peuvent prendre feu à cause de la chaleur des gaz d'échappement, p. ex. herbe sèche, paille, vêtements, etc.



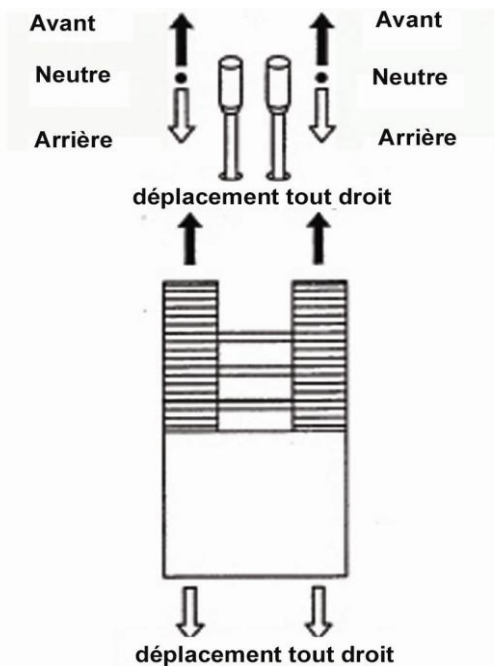
Déplacez-vous le plus lentement possible en tournant ou avançant sur un terrain raboteux. Faites particulièrement attention en tournant à gauche car la flèche repliée crée un angle mort.



Arrêtez le moteur, retirez la clé et levez votre pied de la pédale d'enclenchement 'déplacement de la grue'. Si vous entreposez le véhicule pour une période prolongée, bloquez les chenilles. Si vous êtes garé sur une voie publique, vous devez placer des barrières et des clignotants pour signaler la présence du véhicule aux autres usagers de la route.

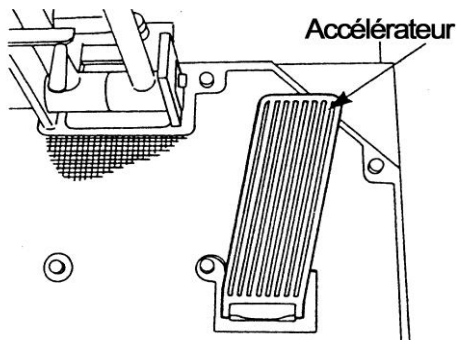


Si vous opérez dans l'eau ou traversez de l'eau, assurez-vous de ne pas dépasser la profondeur maximale admissible, c'est-à-dire à mi-hauteur de la chenille.



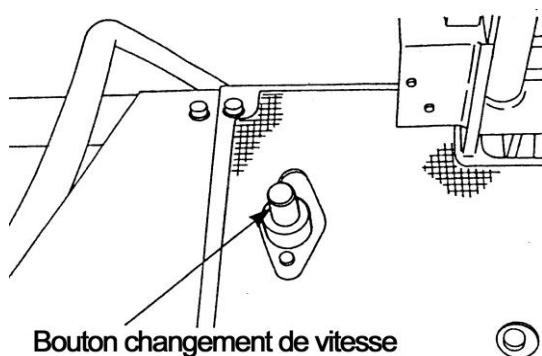
i. Déplacement avant et marche arrière

- Enfoncez la pédale d'enclenchement 'déplacement de la grue'.
- Pour avancer : installez-vous à la place du conducteur et poussez les deux leviers (vers l'avant). Ils doivent se déplacer sur la même longueur distance pour garantir que vous ne faites pas un virage.
- Pour reculer : installez-vous à la place du conducteur et tirez les deux leviers vers vous.



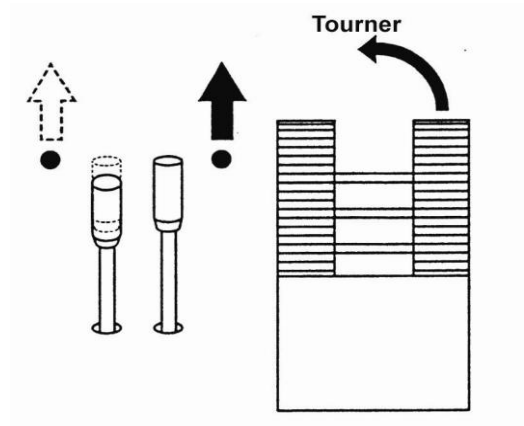
Pendant le déplacement, ajustez la vitesse en éloignant les leviers du point neutre (plus vite) ou en les poussant vers le point neutre (plus lentement).

Pour effectuer un ajustage grossier, enfoncez l'accélérateur et poussez les leviers dans la direction désirée.



Deux plages de vitesses sont disponibles. La plage normale est la vitesse lente (1,7km/h). Pour accéder à la vitesse supérieure (3,0km/h), enfoncez le bouton du sol avec le pied.

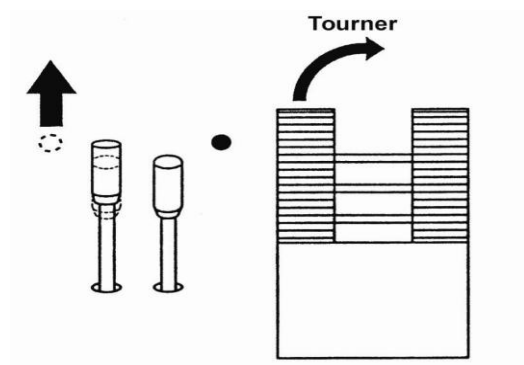
Vous NE DEVEZ PAS l'utiliser dans des montées ou des descendes ou sur un sol inégal où la résistance au



ii. Effectuer un virage

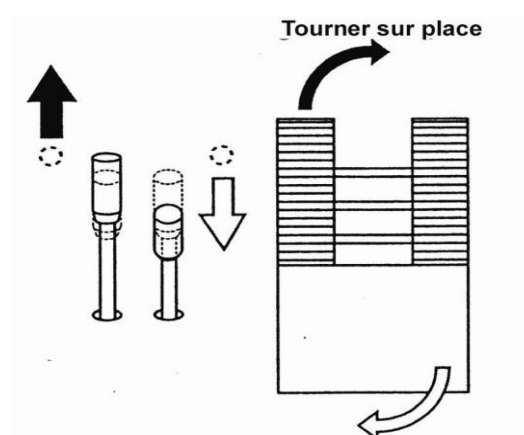
Effectuer un virage avec la grue en mouvement.

- En roulant vers l'avant : le levier gauche poussé vers la position neutre fait tourner la grue à gauche et vice versa.
- En roulant vers l'arrière : le levier gauche poussé vers la position neutre fait tourner la grue vers la droite et vice versa.



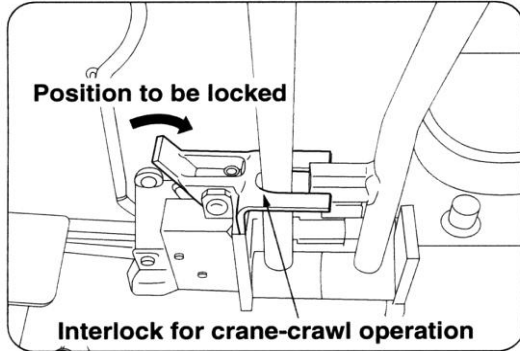
iii. Tourner alors que la grue est stationnaire

- Le levier gauche poussé fait tourner la grue à droite et vice versa.
- Le levier gauche tiré vers vous fait tourner la grue à gauche et vice versa.



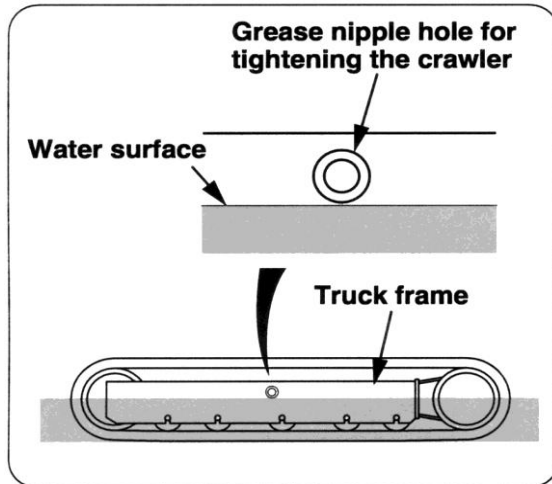
iv. Tourner sur place

- Le levier gauche poussé et le levier gauche tiré vers vous en même temps font tourner la grue sur son propre axe central vers la droite (ou sens des aiguilles d'une montre) et vice versa.



v. Stationner la grue

- Replachez l'accélérateur pour Que le moteur tourne au ralenti
- Contrôlez si les deux leviers de déplacement se trouvent en position neutre et relâche le pédale de blocage d'opération grue-déplacement enfin de bloquer les leviers



vi. Déplacement dans l'eau

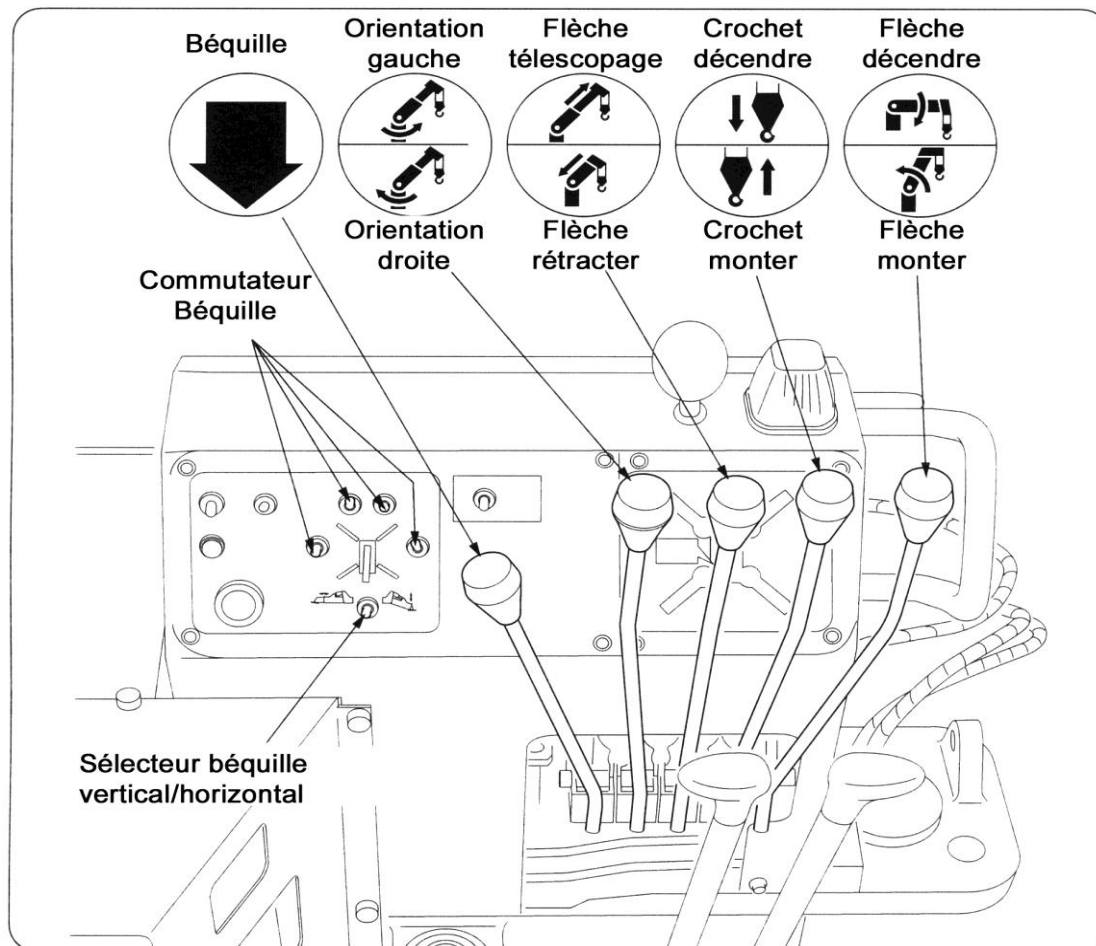
- Si vous opérez dans l'eau ou traversez de l'eau, assurez-vous de ne pas dépasser la profondeur maximale admissible, c'est-à-dire pas plus haut que le graisseur de tension de la chenille.



Nihil

11. OPÉRATION DE LA GRUE

a. Description det emplacement des leviers de commanded



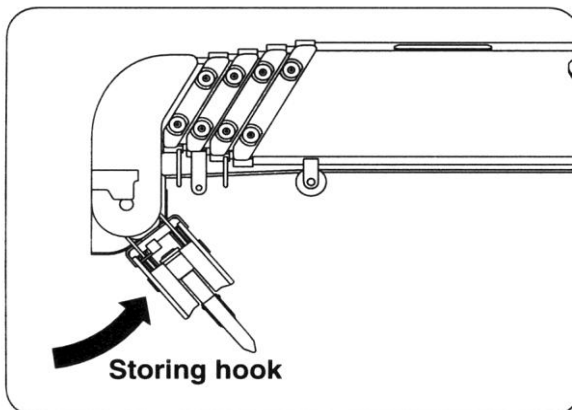
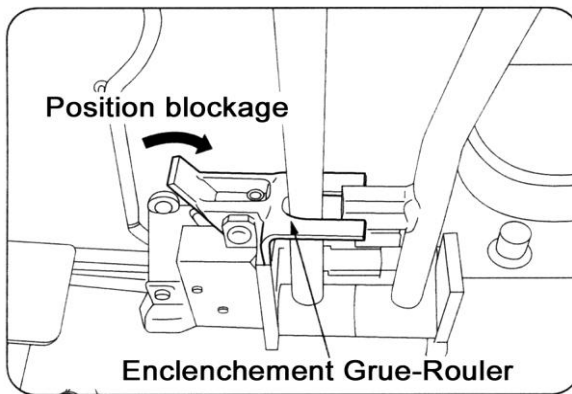
b. Avant L'Utilisation



N'autorisez personne à se tenir près du crochet quand celui-ci quitte la position repliée. Le crochet est alors susceptible de se balancer et de heurter quelqu'un se trouvant à proximité.



Par temps froid, laissez toujours tourner la pompe hydraulique pendant 5 minutes après le démarrage. Cela permet à l'huile hydraulique d'atteindre la température de service et garantit un fonctionnement en douceur, continu, prévisible et SÛR de la grue. Comme la viscosité de l'huile est supérieure par temps froid, une vitesse de fonctionnement plus élevée de la pompe entraînera une circulation incorrecte de l'huile et presque à coup sûr une défaillance de la pompe.



- Assurez-vous que chaque levier de commande des béquilles se trouve sur la position neutre.
- Mettez le moteur en marche.
- Relâchez la pédale de déclenchement 'déplacement de la grue'.
- Si les béquilles avant sont dépliées et prêtes à se poser, le signal de l'interrupteur de fin de course haute doit retentir. (Si ce n'est pas le cas, cherchez la cause du problème avant de continuer.)
- Utilisez le levier 'Crochet de levage/d'abaissement' pour libérer le crochet de sa position repliée automatique.
- Abaissez le crochet jusqu'à ce que le signal sonore s'arrête.
- La grue est maintenant prête à fonctionner.

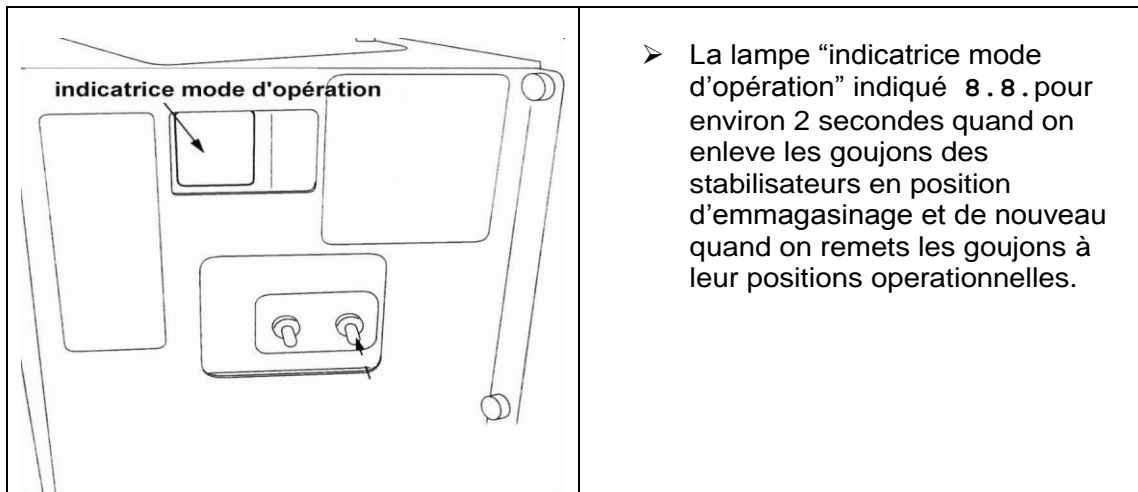


N'UTILISEZ JAMAIS la grue quand système de diagnose est en progression. Si la grue est utilisée pendant le système de diagnose est en progression, le système d'avertissement vocal annoncera "Service télécommande, Service télécommande" et la grue sera inopérable. Redémarrez le moteur pour remettre la grue opérationnelle.



Si la lampe indicatrice "mode d'opération" s'allume pas ou si le système d'avertissement vocal annonce "Service télécommande, Service télécommande" même si la grue n'a pas été utilisée, il faut consulter le chapitre 9 (B) (2) "Réinitialisation de l'arrêt automatique", stationnez la grue et demandez au distributeur UNIC d'inspecter et de réparer la grue.

Avant l'utilisation assurez-vous que la boîte de contrôle fonctionne normalement. La boîte de contrôle est actionnée si la lampe "indicatrice mode d'opération" indiquée "F" avec le moteur qui tourne.



Le du système de diagnose contrôle les points suivants :

- 1 Si le circuit électronique de la boîte de contrôle es opérationnel
- 2 Si le levier de contrôle manuel est en position neutre
- 3 Si tous fontionnent normalement, le numéro 54 sera affiché

Consultez le Chapitre 18 pour plus de détails

c. Installation Du Calage



Toute opération de la grue sans les stabilisateurs installés conformément à ces instructions est **STRICTEMENT INTERDITE**.



N'installez **PAS** les stabilisateurs sur un sol inégal ou meuble, ni sur une pente. Si le sol est meuble, inégal ou en pente, assurez-vous toujours qu'un support, p. ex. des semelles de répartition de charge adéquat, se trouvent en dessous des pieds des stabilisateurs. Il doivent empêcher les pieds des stabilisateurs de bouger, de glisser ou de s'effondrer sous la charge. Si vous ne prenez pas cette précaution, la charge nominale sera réduite et/ou vous risquez de renverser la grue.



Assurez-vous **TOUJOURS** que le goujon de blocage est en place pendant l'allongement ou le repli des stabilisateurs afin d'empêcher le stabilisateur de tourner inopinément. Si vous ne prenez pas cette précaution lors de l'allongement des stabilisateurs, le stabilisateur risque de tourner sous la charge et de faire basculer la grue. Si vous n'utilisez pas le goujon de blocage en repliant les stabilisateurs, le stabilisateur risque de tourner dehors pendant le déplacement et de heurter des obstacles.



NE placez **PAS** votre pied ou toute autre partie de votre corps sous le stabilisateur quand il s'allonge. Vous risquez de vous faire écraser.



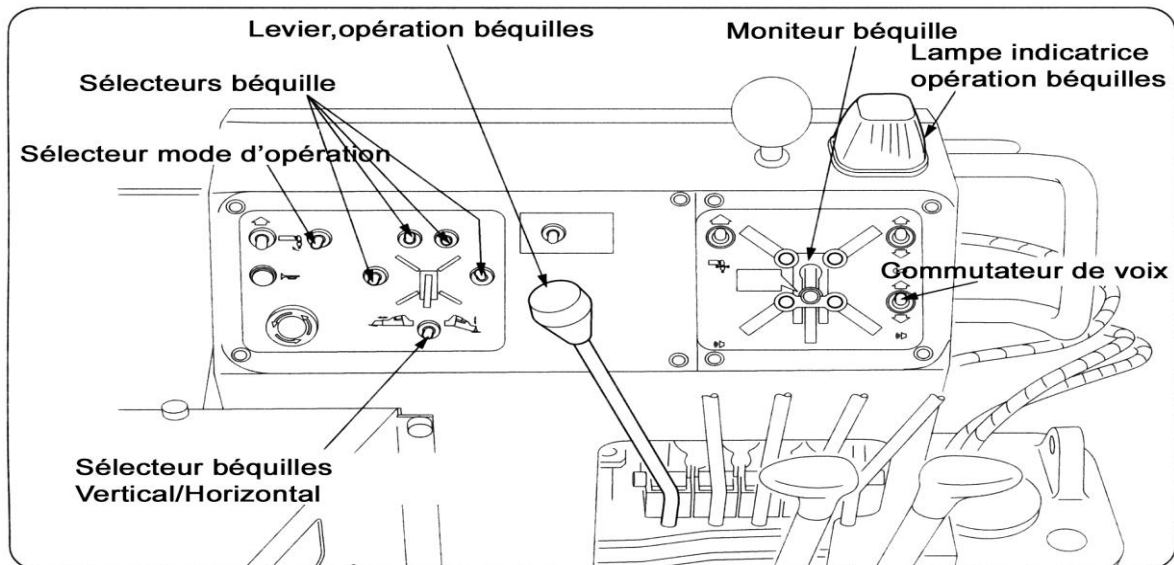
N'approchez **PAS** vos doigts des sections de la poutre intérieure, ils pourraient s'y coincer. De la même façon, vous risquez de rester coincé entre le stabilisateur / le châssis ou entre les stabilisateurs pendant le repli de ceux-ci. Vous devez donc toujours vous tenir aux poignées prévues à cet effet.



Étendez **TOUJOURS** la poutre intérieure du stabilisateur avant le vérin supérieur. Rétractez-les dans l'ordre inverse.



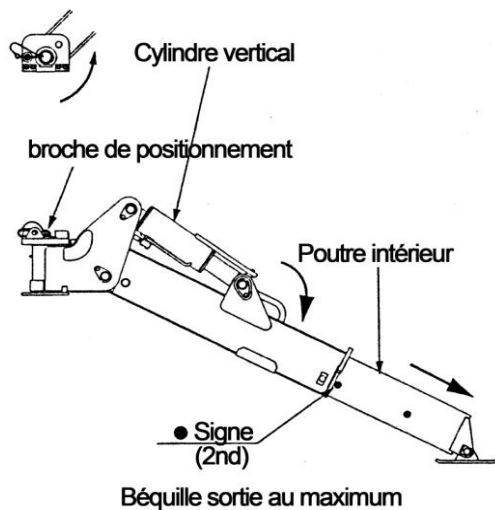
Installez **TOUJOURS** la grue sur un sol ferme, plan et uniforme et élevez le châssis jusqu'à ce que la chenille inférieure se trouve à environ 50 mm au-dessus du sol.



Il y a 4 commutateurs pour opérer le télescopage et rétraction des stabilisateurs. Les numéros des commutateurs correspondent avec les numéros des stabilisateurs.

Vérifie que le 'Système d'Alerte Vocal' est actionné.

N. B. : La poutre intérieure et le vérin vertical ne peuvent pas fonctionner en même temps.



Installation des stabilisateurs :

- Retirez le goujon de blocage et tournez manuellement le stabilisateur jusqu'à sa position d'allongement. Insérez le goujon fermement.
- Étendez la poutre intérieure (si nécessaire) à la longueur requise.
- Étendez le vérin vertical jusqu'à ce que la plaque du pied touche le sol.
- Répétez l'opération pour toutes les stabilisateurs.
- Sélectionnez des commandes du vérin vertical et utilisez la commande d'allongement/de rétraction pour lever la chenille arrière d'environ 50 mm au-dessus du sol.
- Désélectionnez les commandes du vérin vertical et resélectionnez-les une par une pour mettre la grue de niveau sur les deux axes. Le niveau à bulle d'air est au plancher de la position du conducteur.
- Lorsque l'horizontalité est atteint, vérifiez si tous les leviers de commande du vérin vertical sont de retour dans la position neutre.

d. Operation de relevage de la fleche (levage et descente)



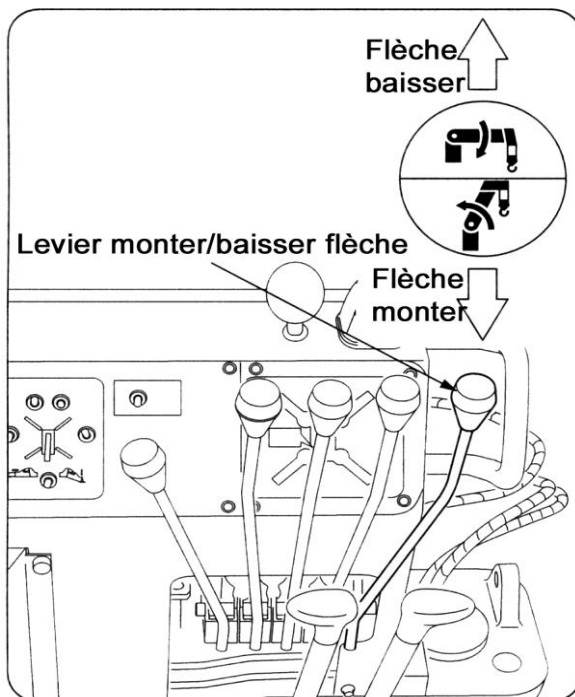
NE démarrez PAS ou n'arrêtez pas la grue brusquement, car cela risque de provoquer un choc excessif, la perte de la charge, le renversement de la grue ou l'endommagement de celle-ci.



N'OUBLIEZ PAS que lorsque vous abaissez la flèche tenant une charge, la portée de travail augmente, ce qui réduit la capacité. Consultez l'indicateur de charge pour confirmer la marge de sécurité avant de commencer à abaisser la flèche.



Plus la flèche est télescopée, plus la charge est montée et abaissée rapidement par une opération de relevage de la flèche. Les commandes sont proportionnelles, c.-à-d. que plus vous les poussez, plus l'opération est rapide. Actionnez les commandes lentement et en douceur.



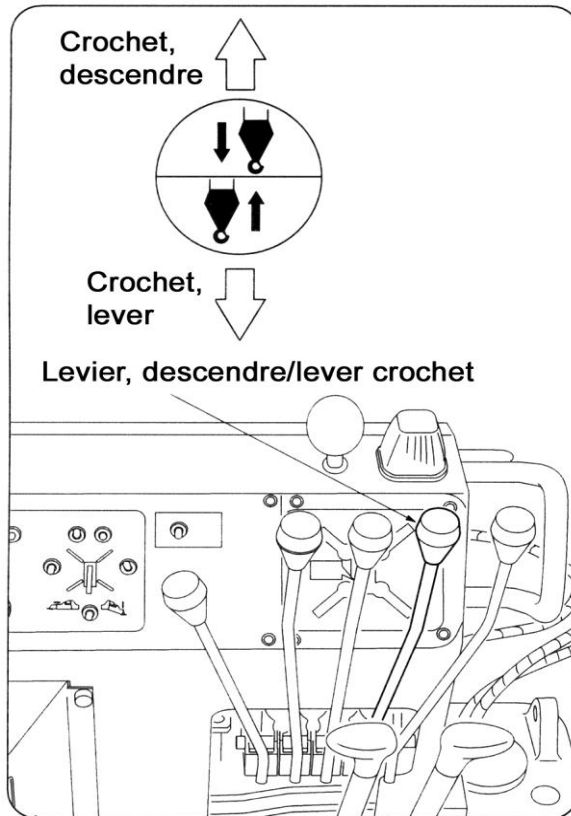
Pour relever la flèche :

- Tirez le levier vers 'LEVER' pour soulever la charge.
- Poussez le levier vers 'ABAISSER' pour abaisser la charge.
- Pour arrêter ces deux opérations, faites revenir le levier à la position neutre.
- **NE relâchez PAS le levier brusquement, sauf en cas d'urgence. Faites-le toujours revenir à la position neutre.**
- Pour continuer à contrôler la vitesse de relevage, utilisez le levier de relevage et ajustez la vitesse du moteur à l'aide de la pédale d'accélérateur.

e. Fonctionnement du crochet



NE laissez PAS le crochet s'enrouler à l'excès, sinon il risque d'endommager gravement le câble métallique et les poulies et de lâcher la charge.



Enroulement et déroulement :

- Tirez le levier vers 'HAUT' pour soulever la charge.
- Poussez le levier vers 'BAS' pour abaisser la charge.
- Pour arrêter ces deux opérations, faites revenir le levier à la position neutre.
- **NE relâchez PAS le levier brusquement, sauf en cas d'urgence. Faites toujours revenir le levier à la position neutre.**
- Pour continuer à contrôler la vitesse de relevage, utilisez le levier du treuil du câble et ajustez la vitesse du moteur à l'aide de la pédale d'accélérateur.



Si vous continuez à dévider le câble alors que la charge ou le crochet a atteint le sol, le câble risque de se dérouler du tambour. Si vous remontez le câble, il s'enroulera irrégulièrement et les couches supérieures exerceront une pression excessive sur les couches inférieures. Cela endommagera le câble, le rendra dangereux et réduira considérablement sa durée de vie.

Si le câble ne se déroule pas du tambour, levez-le lentement et faites-le avancer à la main sur le tambour en vous assurant qu'il s'enroule de façon serrée et régulière.



En laissant se dérouler le câble au-delà du niveau du sol, par exemple sur les bords de bâtiments, dans des excavations ou dans des travaux souterrains, assurez-vous qu'il reste au moins 3 tours de câble sur le tambour.

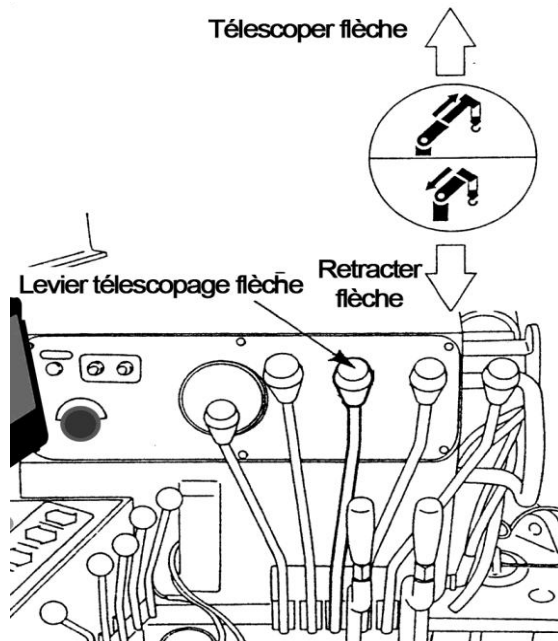


Si la température de l'huile hydraulique dépasse 80 °C, vous devez arrêter la grue immédiatement jusqu'à ce que l'huile atteigne de nouveau sa température normale de service. L'huile est sujette à la surchauffe en cas d'opérations répétées de levage et d'abaissement, en particulier lors de levages longs.

f. Telescopage de la Flèche



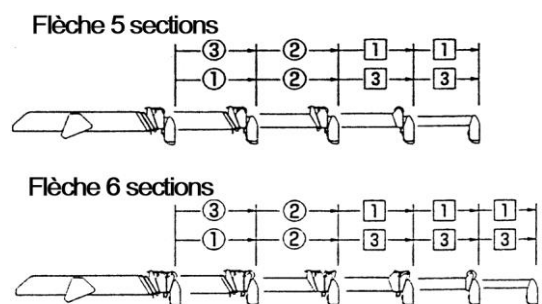
N'utilisez PAS la grue si l'interrupteur de fin de course haute ne fonctionne pas correctement. Quand la flèche est étendue, le crochet se lève. Si l'interrupteur de fin de course haute ne fonctionne pas, le crochet heurte le haut de la flèche et endommage gravement le câble métallique et les poulies et la charge risque de lâcher.



Extension/rétraction de la flèche :

- Poussez le levier vers 'EXTend' pour étendre la flèche.
- Tirez le levier vers 'RETract' pour rétracter la flèche.
- Pour arrêter ces deux opérations, faites revenir le levier à la position neutre.
- **NE relâchez PAS le levier brusquement, sauf en cas d'urgence. Faites-le toujours revenir à la position neutre.**

Vous pouvez continuer à commander la vitesse d'extension/de rétraction de la flèche en utilisant le levier correspondant et en ajustant la vitesse du moteur à l'aide de la pédale d'accélérateur



Séquence d'extension de la flèche

La flèche s'étend à partir des sections de la poutre intérieure.

Séquence de rétraction de la flèche

La flèche se rétracte à partir de la section du haut.

Les sections de la flèche indiquées dans signalent qu'elles se rétractent simultanément.

Quand la viscosité de l'huile est élevée en raison d'un environnement froid, elle peut affecter la vitesse et la commande de l'extension de la flèche. Pour réchauffer l'huile, étendez complètement et rétractez la flèche avant de commencer toute opération de levage.

g. Orientation de la Flèche



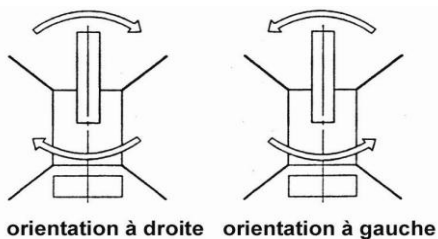
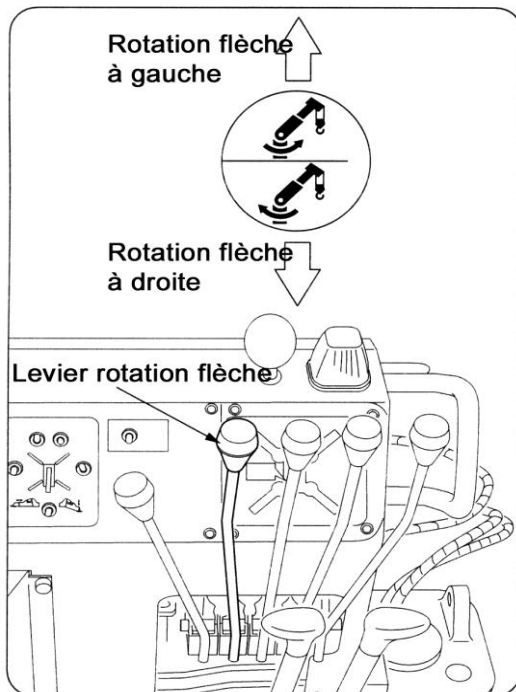
NE faites PAS tourner le moteur à plein régime pendant des opérations d'orientation.



NE faites PAS des démarrages et arrêts brusques. Cela risque de faire balancer la charge et de causer des dommages corporels ou matériels en frappant quelqu'un ou quelque chose. Cela peut même renverser la grue. Actionnez toujours les commandes lentement et en douceur.



Plus la flèche est longue et plus l'angle de relevage est réduit, plus vite que la charge se déplacera pendant l'orientation. Plus la charge se déplace vite, plus l'inertie est grande, plus il est difficile d'arrêter la charge et plus elle se balance violemment. Cela entraîne un risque grave pour toutes les personnes se trouvant à proximité de la grue. Orientez toujours la flèche à une vitesse constante selon la configuration de la grue et de la charge.



Orientation de la grue :

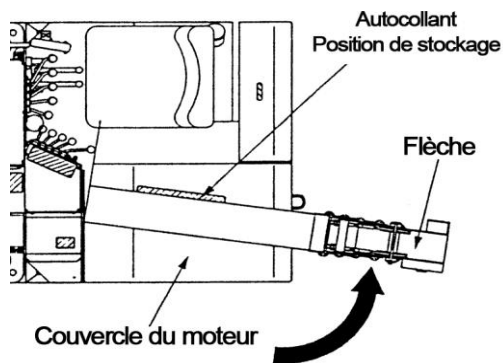
- Tirez le levier à pour tourner la flèche dans le sens des aiguilles d'une montre.
- Poussez le levier vers pour tourner la flèche dans le sens contraire des aiguilles d'une montre.
- Pour arrêter les deux opérations, faites revenir le levier à la position neutre.
- **NE relâchez PAS le levier brusquement, sauf en cas d'urgence. Faites-le toujours revenir à la position neutre.**
- Continuez à contrôler la vitesse d'orientation à l'aide du levier correspondant et en ajustant la vitesse avec la pédale d'accélérateur.
- **Lisez toutefois les Avertissements !**
- 'Orienter droite' signifie que la flèche tourne dans la même direction que les aiguilles d'une montre (grue vue du dessus) c.-à-d. 'sens horaire'.
- 'Orienter gauche' signifie que la flèche tourne dans la direction opposée des aiguilles d'une montre (grue vue du dessus) c.-à-d. 'sens anti-horaire'.

h. Replie la Flèche

a. URW 376/506

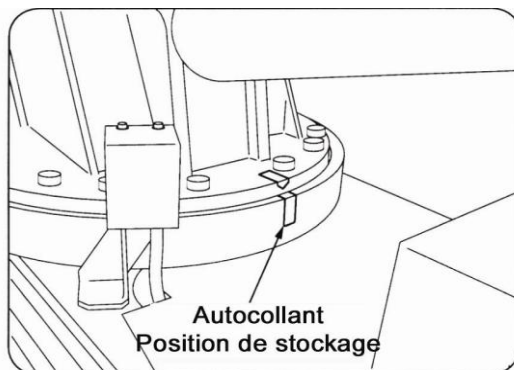


Assurez-vous TOUJOURS que la flèche est repliée dans le sens contraire des aiguilles d'une montre, sinon le conducteur risque de se faire écraser entre la flèche et le compartiment du moteur.



- Rétractez la flèche.
- Tournez la flèche dans le sens contraire des aiguilles d'une montre vers l'arrière du compartiment du moteur.
- Abaissez la flèche jusqu'à ce qu'elle s'arrête.
- Alignez la flèche sur l'autocollant du capot du moteur.
- Repliez le crochet.

b. URW 706

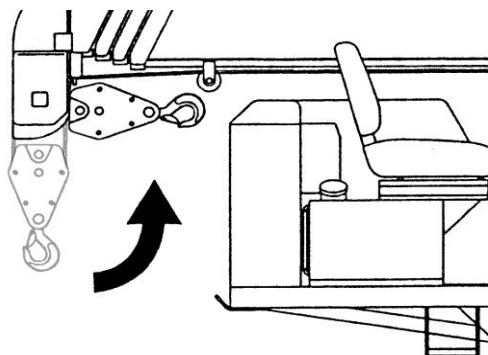
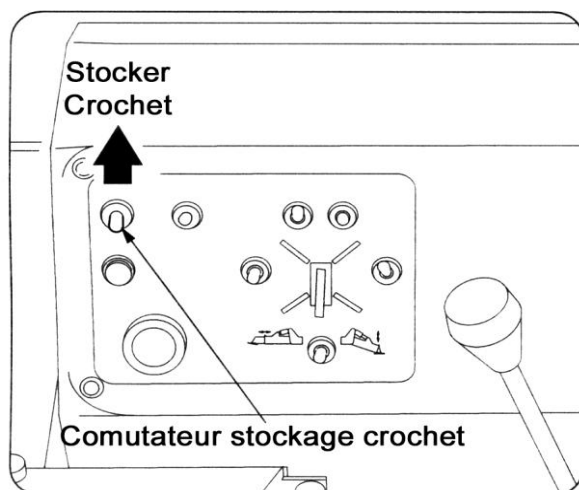


- Rétractez la flèche.
- Abaissez la flèche jusqu'à ce qu'elle s'arrête.
- Repliez le crochet.

i. Replidu crochet



NE REPLIEZ PAS LE CROCHET avant que toutes les sections de la flèche n'aient été retractsées et que la flèche n'ait été repliée correctement



- Enroulez le crochet avec la commande haut / bas jusqu'à ce que l'interrupteur de fin de course haute émette un signal.
- Arrêtez l'enroulement.
- Utilisez le levier de repli du crochet pour continuer à enrouler le crochet.
- **Vous devez surveiller impérativement le crochet en permanence pendant cette opération.**
- Quand le crochet atteint le bas de la flèche, il tourne vers l'arrière dans sa position de repli.
- Quand le crochet se trouve dans sa position de repli, relâchez immédiatement le levier de repli, sinon le câble risque de s'endommager.

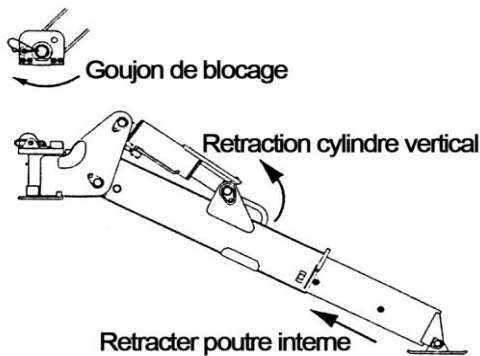
j. Replidu Calage



NE repliez PAS les stabilisateurs avant de replier la flèche.

NE rétractez PAS les poutres intérieures avant d'avoir rétracté entièrement les vérins verticaux.

En allongeant ou repliant les stabilisateurs, assurez-vous **TOUJOURS** que le goujon de blocage est en place pour empêcher le stabilisateur de tourner inopinément. Si vous ne prenez pas cette précaution lors d'un allongement, le stabilisateur risque de tourner sous la charge et de faire effondrer la grue. Si vous n'utilisez pas le goujon de blocage en repliant les stabilisateurs, la section risque de tourner pendant le déplacement et de heurter des obstacles.

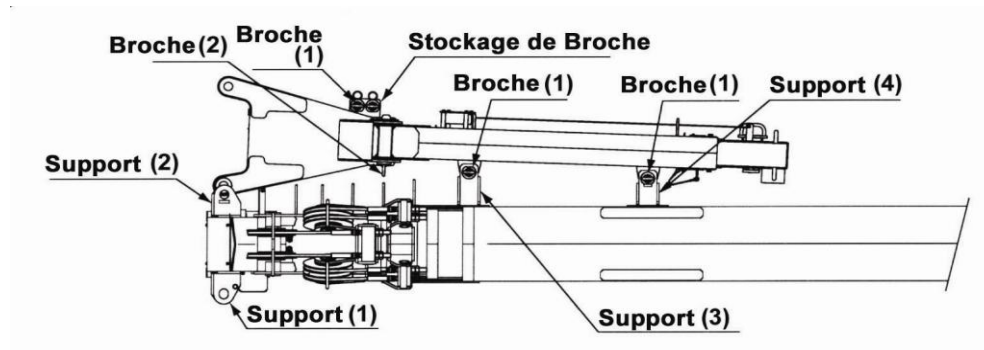


- Mettez le bouton en position STABILISATEUR. Le message vocal dit 'Change control mode' et la lampe s'allume.
- Positionnez le sélecteur vertical/horizontal à VERTICAL. Le message vocal dit 'Change control mode'.
- Mettez les boutons d'opération des stabilisateurs (PAS PLUS que deux à la fois) à RETRACTER et tirez le levier d'opération des stabilisateurs enfin de rétracter complètement les cylindres verticaux.
- Répétez pour les autres stabilisateurs
- Positionnez le sélecteur vertical/horizontal à HORIZONTAL. Le message vocal dit 'Change control mode'.
- Mettez les boutons d'opération des stabilisateurs à RETRACTER et tirez le levier d'opération des stabilisateurs enfin de rétracter complètement les poutres intérieures.
- Réinsérez les goujons de blocage en vous assurant qu'ils sont bien en place.
- Faites revenir tous les leviers de commande des stabilisateurs à la position neutre.

k. Comment Utiliser La Fléchette – URW 706

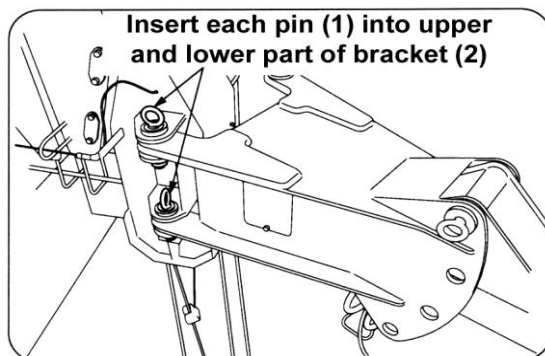
a Montage et utilisation de la Fléchette

Vue général de la Fléchette.



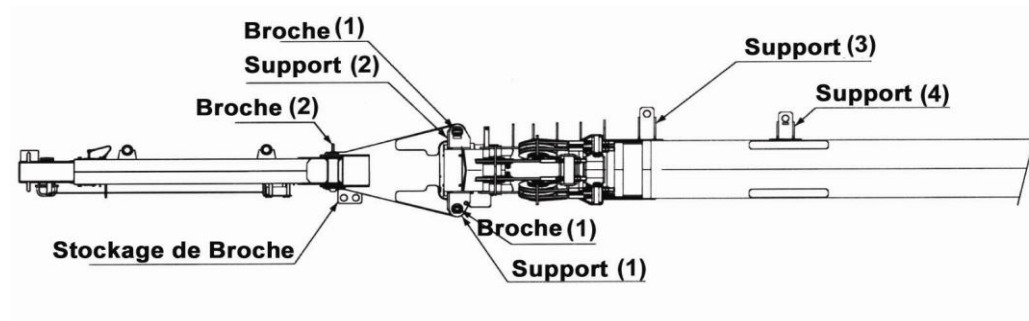
A utiliser uniquement avec le crochet simple

Retractivez la Flèche complètement

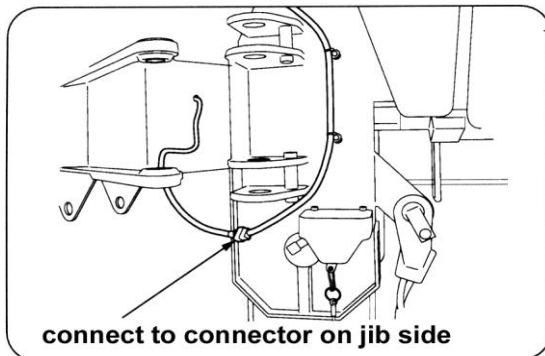


Enlevez la broche (1) du support (4).
Tournez la Fléchette avec la broche (1)
positionnée dans le support (3)

Insérez la broche (1) sortie du support (4) et de la broche (1) de la plaque de stockage dans le support (2) dans les positions supérieure et inférieure

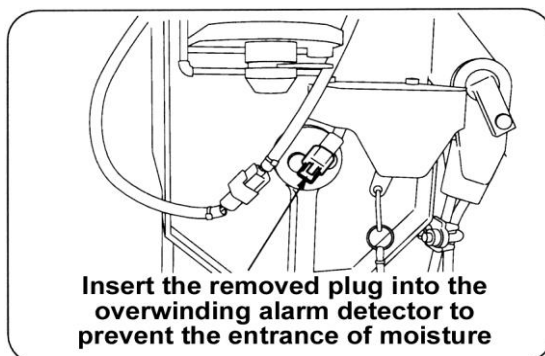


Sortez la broche (1) du support (3) et faites tourner la fléchette.

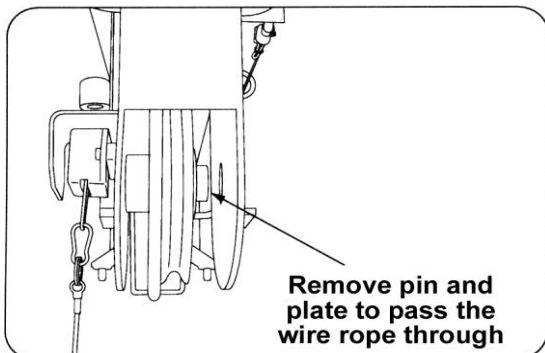


Débranchez le câble du détecteur fin de course haute et reconnectez le au connecteur de la fléchette.

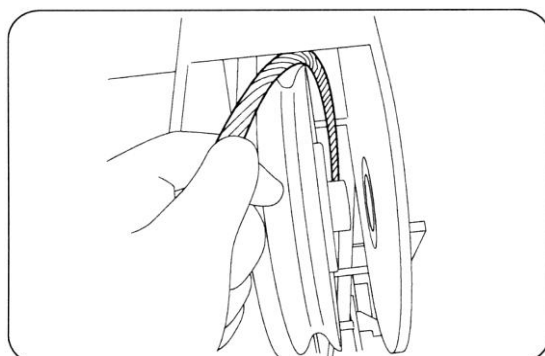
Insérez le connecteur débranché de la fléchette enfin d'éviter l'entré d'eau.



Insérez les broches sorties du support (3) et la broche (1) de la plaque de stockage dans le support.(1) en position haute et basse.

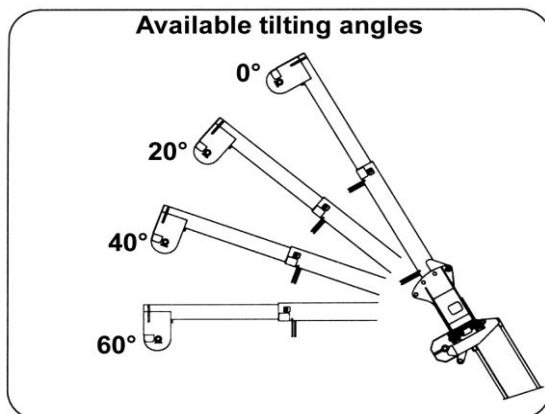


Le câble de levage peut être placé sur la poulie de la fléchette sans démontage du crochet de levage.



Faites passer le câble dans le guide-câble par la face inférieure de la flèche. Sortez la broche, qui fixe la poulie et insérez le câble par l'ouverture entre poulie et plaque.

Pour allonger l'extension de la fléchette manuellement, il faut sortir la broche de blocage. Assurez-vous de remettre la broche après l'extension à été sortie complètement. Assurez-vous aussi que la goupille est bien placée.



Les Angles de flèche sont indiqués sur le diagramme à gauche

Pour obtenir l'angle de flèche désiré, enlevez la broche (2) en supportant la partie haute de l'extension. Insérez la broche dans le trou correspondant à l'angle désiré.

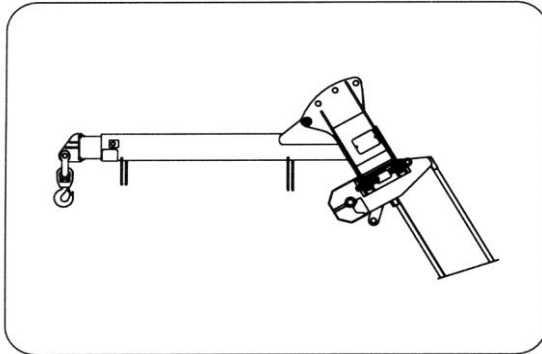
Car les capacités et les portées varient en fonction de l'angle, assurez-vous que vous utilisez le tableau de charge correcte

b. Stockage de la Flèche

1. Retractivez la flèche et l'extension de flèche entièrement
2. Mettez l'angle de l'extension à zéro
3. Enlevez le câble de la poulie en tête de flèche
4. Enlevez les broches du support (1) et tournez la flèche
5. Enlevez les câbles à côté de la flèche des câbles de la flèche et reconnectez ceux-ci au détecteur fin de course haute. Insérez le bouton enlevé du système fin de course haute dans le connecteur de la flèche afin d'éviter que l'humidité rentre dans le système
6. Tournez la flèche dans la position stockage et insérez la broche (1) du support (1) dans le support (3) et mettez l'autre broche dans la plaque de stockage
7. Enlevez les 2 broches (1) du support (2) et tournez la flèche
8. Attachez la flèche à la flèche avec la broche (1) au support (4) et remettez l'autre broche dans la plaque de stockage

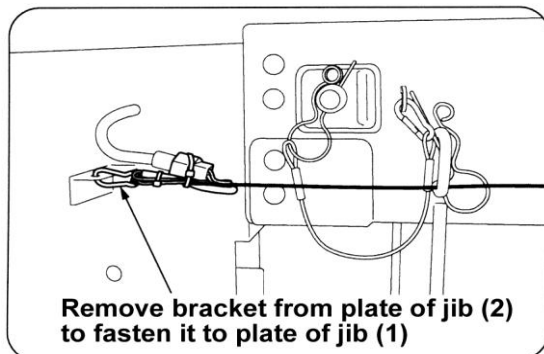
I. URW 706 Extension avec crochet pivotant

a. Comment utiliser l'extension avec crochet pivotant



L'extension avec le crochet pivotant est utilisée avec la flèche et l'extension de flèche

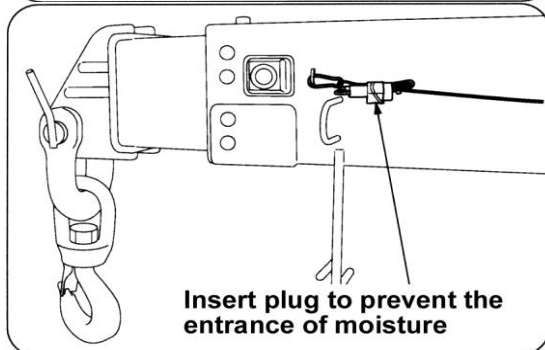
b. Comment changer de la position flèche



Enlevez le bout du câble et attachez le à la colonne, car il ne sera pas utilisé

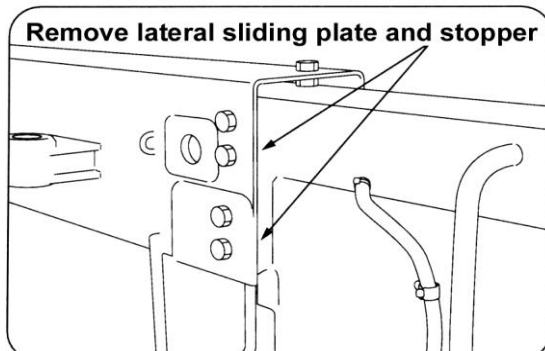
Enlevez le poids du détecteur fin de course haute, car il ne sera pas utilisé

Connectez le fin de course comme montré dans les instructions pour l'extension de la flèche



Déconnectez la connexion a la fin de l'enrouleur de la flèche et attachez la connexion a l'attache du crochet pivotant

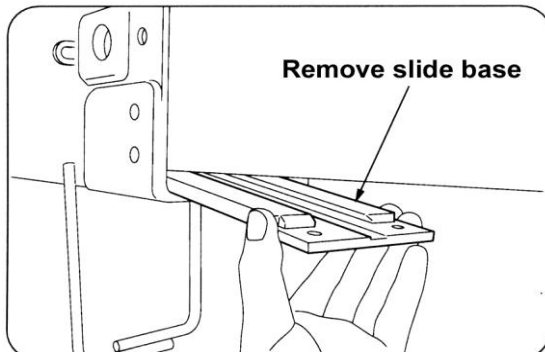
Enlevez le support de la flèche (2) et fixez-le a la plaque (1) de la flèche



Enlevez la broche qui retient l'extension de la flèche (1)

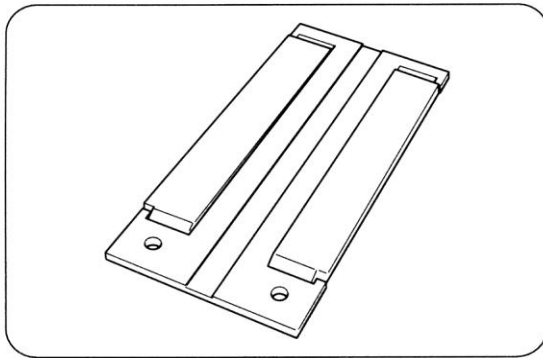
Enlevez la plaque de glissement latérale et l'arrêt comme indiqués à gauche

Pendant le montage de la plaque de glissement latérale, faites attention à la longueur du boulon, puisque dépendant de sa position de fixation, la longueur du boulon est différente



Étendez la flèche (2) environ 500 mm, levez la flèche et enlevez la plaque de glissement inférieure en bas de la flèche (1) étendez la flèche.

Insérez le rallonge avec crochet pivotant dans la flèche (1). Attachez la plaque de glissement latérale et l'arrêt comme ils étaient démontés. Fixez le rallonge avec la broche et la plaque externe



La manipulation pour replier le rallonge dans l'extension de la flèche est l'envers de la procédure de montage



Nihil

12. MAINTENANCE ET INSPECTION DU CHASSIS



N'effectuez PAS de travaux de maintenance tant que l'alimentation électrique de la grue et du châssis n'est pas isolée. Vous devez accrocher un panneau d'avertissement 'MAINTENANCE EN COURS' sur les commandes au poste du conducteur avant le début de tout travail de maintenance.

NB

Vous devez remplacer tous les éléments remplaçables selon les critères définis dans ce manuel, sinon vous risquez d'endommager la machine et de rendre nulles les garanties en cours.

NB

Si vous devez remplacer des pièces (en dehors des pièces courantes) ou si vous détectez une anomalie, contactez votre distributeur local UNIC pour demander une inspection, un remplacement ou des conseils.

a. Inspection avant l'utilisation



ASSUREZ-VOUS que le moteur est arrêté, que la flèche et les béquilles sont repliées avant de procéder à cette inspection.



Il est INTERDIT DE FUMER pendant l'inspection ou la maintenance.



N'effectuez PAS d'inspection ou de maintenance avant que les pièces résistant à l'usure n'aient suffisamment refroidi.

Pour garantir un fonctionnement correct du véhicule, inspectez efficacement et en toute sécurité chaque pièce du châssis selon le tableau suivant.

Dispositif	Entretien courant	Dispositif	Entretien courant
Moteur	Quantité de carburant restante/vidange de l'eau Quantité d'huile du moteur/plein refait Quantité d'eau de refroidissement/plein refait Tension de la courroie du ventilateur/ajustement Niveau de la solution d'électrolyte de la batterie Vibration inhabituelle Bruit Boulons desserrés Boulons cassés	Réservoir d'huile hydraulique	Fuite d'huile, quantité d'huile, plein refait
		Pédale d'enclenchement pour opération déplacement/grue	Fonction
		Levier de déplacement	Desserrement, déplacement, jeu excessif
		Moteur d'entraînement de chenille	Boulons desserrés
		Chenille en caoutchouc	Fissures, dommages, tension
		Châssis	Cintrage, fissures et déformation
		Rouleau des chenilles	Écrous desserrés, fuite d'huile

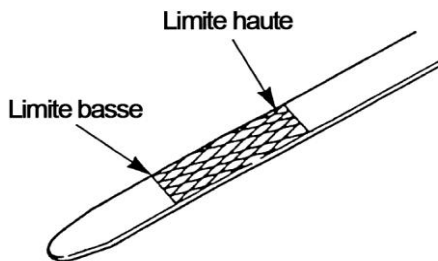
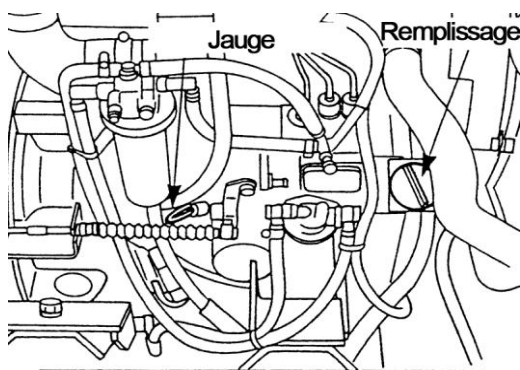
i **Contrôle du niveau d'huile du moteur**



NE laissez PAS l'huile se déverser. Elle risque de provoquer un incendie ou de rendre le sol glissant.



Remplacez l'huile du moteur après les 100 premières heures de service ou au bout d'un mois. Passé ce délai, vous devez la changer toutes les 250 heures.



- Vérifiez le niveau d'huile avant de démarrer le moteur.
- Si le moteur a préalablement tourné, laissez-le reposer au moins 5 minutes avant de vérifier le niveau.
- Retirez la jauge (tige) et essuyez-la avec un chiffon **propre** ou un morceau de papier.
- Réintroduisez la jauge et retirez-la lentement pour vérifier si le niveau d'huile se situe entre les limites marquées.
- Vérifiez l'état de l'huile par la même occasion.
- Si le niveau d'huile est trop bas, rajoutez de l'huile.
- **NE remplissez PAS** trop le réservoir. Versez de petites quantités d'huile dans le moteur et vérifiez fréquemment le niveau.

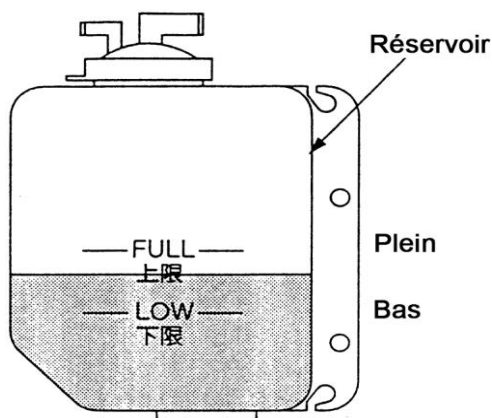
ii. **Contrôle du niveau de liquide de refroidissement**



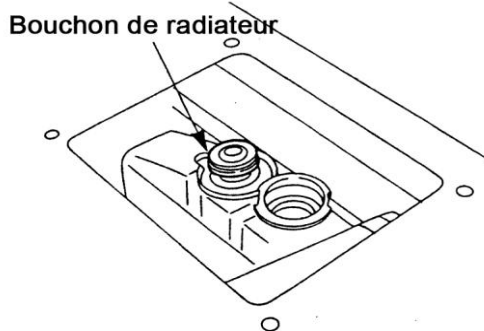
NE retirez PAS le bouchon du radiateur quand le moteur est chaud. De la vapeur et de l'eau bouillante risquent de s'échapper et de causer des brûlures graves ou de rendre aveugle.

NB

Vérifiez le niveau de liquide de refroidissement dans le réservoir quand le moteur est froid.



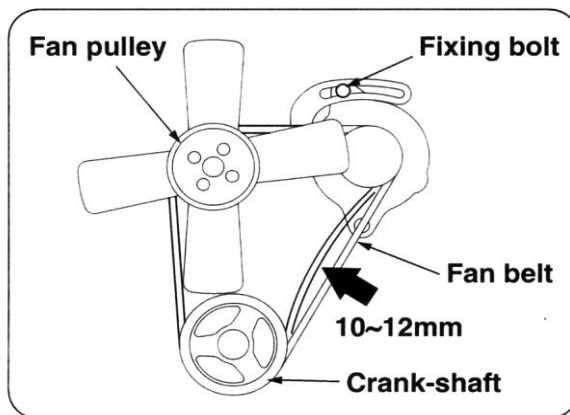
- Le niveau correct se situe entre les repères 'PLEIN' et 'FAIBLE' sur le réservoir.
- Si le niveau est sur le repère 'FAIBLE', remplissez le réservoir jusqu'au repère 'PLEIN'.
- S'il n'y a pas d'eau dans le réservoir, retirez le bouchon du radiateur et remplissez-le de liquide de refroidissement jusqu'au goulot.



iii. *Tension de la courroie du ventilateur*



NE procédez à aucune inspection ni à aucun réglage de la courroie du ventilateur quand le moteur tourne.



- Vérifiez la tension et les dommages de la courroie du ventilateur.
- Pour vérifier la tension, trouvez le centre de la courroie entre la poulie et vilebrequin.
- Appuyez avec votre doigt (en appliquant une force d'environ 10 kg), la courroie ne doit pas dévier de plus de 8 à 10 mm.
- Si un ajustement est nécessaire, desserrez le boulon de fixation de l'alternateur et déplacez-le jusqu'à ce que vous ayez obtenu la tension correcte.

iv. Niveau d'électrolyte dans la batterie



Un gaz hydrogène **EXTRÊMEMENT INFLAMMABLE** se dégage de la solution électrolyte de la batterie. Il est suffisamment chaud pour brûler la peau qui entre en contact avec lui et n'a pas de flamme. **NE fumez PAS** et n'approchez pas de flammes de la batterie quand vous refaites le plein de liquide ou rechargez la batterie – **DANGER DE MORT.**



NE faites PAS éclabousser l'électrolyte sur votre peau ou vos vêtements. L'électrolyte contient de l'acide sulfurique susceptible de causer des brûlures graves ou la cécité. Si vos vêtements reçoivent des éclaboussures, retirez-les immédiatement. Si votre peau ou vos yeux reçoivent des éclaboussures, lavez-les immédiatement à grande eau

Pendant au moins 10 minutes. Consultez immédiatement un médecin après l'incident.

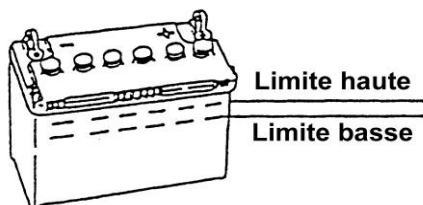


Portez **TOUJOURS** des gants de caoutchouc, des vêtements de coton et des lunettes de protection résistant aux produits chimiques lorsque vous manipulez des batteries.



Si vous n'utilisez pas la grue pendant un certain temps, déconnectez le fil négatif (-) de la batterie. Vous devrez recharger la batterie aux fréquences suivantes :

Temps chaud : une fois par mois
Temps froid : tous les deux mois



- Vérifiez si le niveau d'électrolyte de la batterie se situe entre les limites supérieure et inférieure en posant la batterie sur une surface plate.
- Si la solution est en dessous de la limite inférieure, retirez les capuchons et remplissez avec de l'eau distillée ou déminéralisée.
- Resserrez fermement les capuchons après avoir fait le plein.
- **Ne remplissez PAS** trop. Si l'électrolyte se trouve au-dessus de la limite supérieure, il risque de déborder et de corroder le corps du châssis.

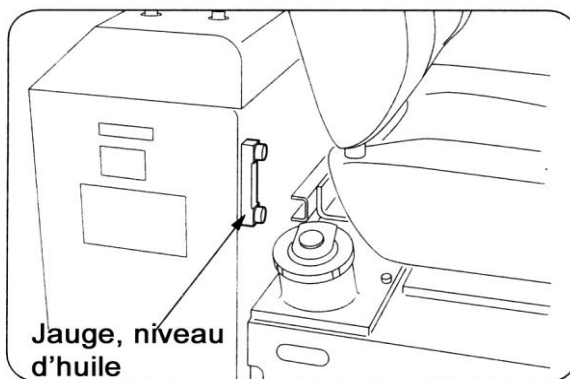
v. **Contrôle du niveau d'huile hydraulique**



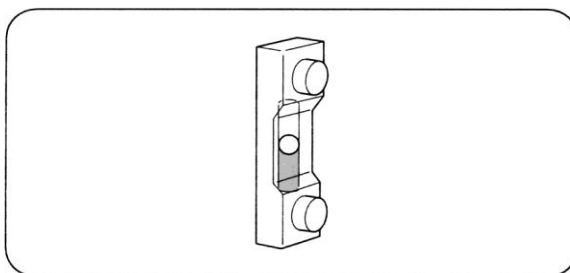
NE touchez PAS au système hydraulique après avoir utilisé le châssis. La température de l'huile et des composants, y compris du réservoir peut atteindre 80 °C.



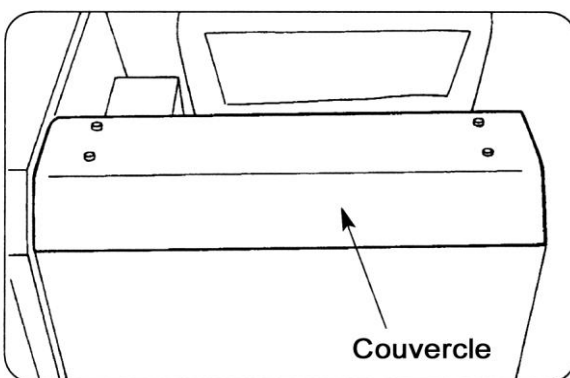
Remplacez l'huile hydraulique après les trois premiers mois d'utilisation, puis tous les ans.



- Assurez-vous que le châssis est garé sur un sol plan.
- Vérifiez le niveau de l'huile hydraulique sur la jauge située à l'avant du réservoir d'huile.



- Le niveau correct se situe entre les repères 'SUPÉRIEUR' et 'INFÉRIEUR' illustrés ci-contre.



- Si le niveau d'huile se trouve en dessous du repère 'INFÉRIEUR', retirez le cache du réservoir, ainsi que le capuchon et refaites le plein avec l'huile spécifiée.

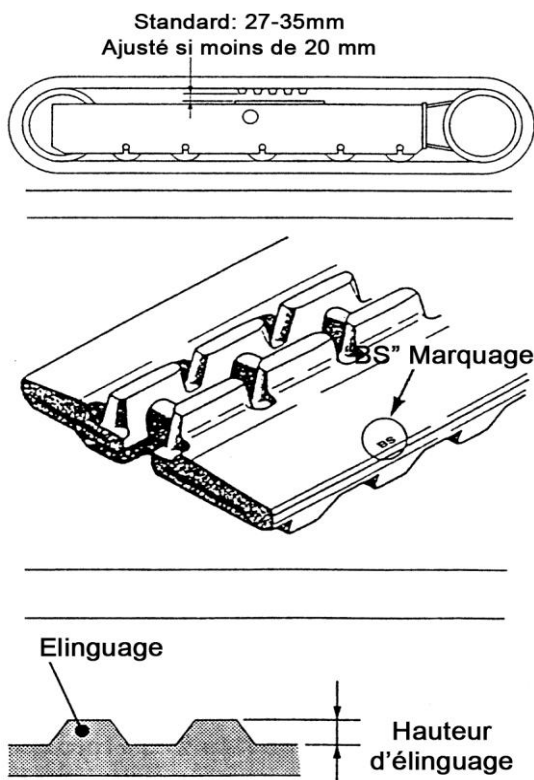
vi. **Contrôle de la tension des chenilles**



NE travaillez PAS aux chenilles alors que le châssis se trouve au-dessus du sol sur ses béquilles.



Vous devez contrôler la tension des chenilles quand celles-ci sont en contact avec le sol.



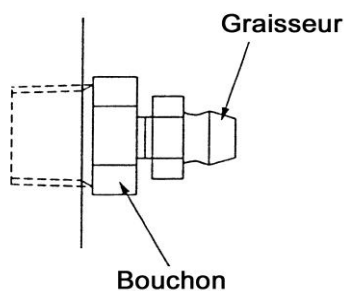
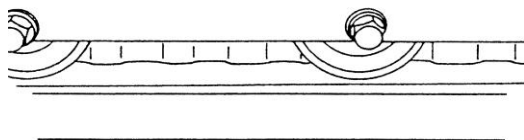
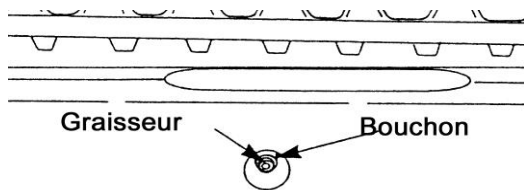
- Vérifiez régulièrement l'usure et la tension des chenilles en caoutchouc, car l'usure varie en fonction de l'utilisation et les conditions du sol.
- Vérifiez la tension des chenilles avec la soudure positionnée au centre entre les roues sur le côté opposé au sol.
- Positionnez le repère 'BS' entre les roues côté sol pour garantir le positionnement correct de la soudure.
- Un positionnement erroné entraînera un relâchement accru de la chenille et par conséquent une tension incorrecte.
- Si la tension est trop forte, elle réduira la durée de vie des dents.
- Remplacez la chenille quand la hauteur de l'élinguage est inférieure à 3 mm.



NE desserrez PAS le bouchon de graisse de plus d'un tour. Vous risquez de recevoir des projections de graisse sous pression sur votre peau ou dans vos yeux.



NE desserrez PAS le graisseur à ce stade.



- Desserrez le bouchon d'un tour seulement.
- Injectez la graisse dans le graisseur pour étendre le vérin de tension de la chenille.
- Déplacez la chenille d'arrière en avant et vérifiez de nouveau sa tension.
- Si la tension est trop forte, desserrez **LENTEMENT** le bouchon jusqu'à ce que la graisse commence à suinter. **NE l'ouvrez PLUS.**
- Laissez la chenille se relâcher (ajustement insuffisant), serrez le bouchon et ouvrez-le d'un tour. Suivez les instructions pour régler la tension de la chenille.
- Si la tension est insuffisante, même après l'ajustement, vous devez remplacer la chenille ou le joint dans le vérin de tension de la chenille.
- Consultez votre réparateur UNIC.

vii. Contrôle du niveau de carburant et vidange de l'eau



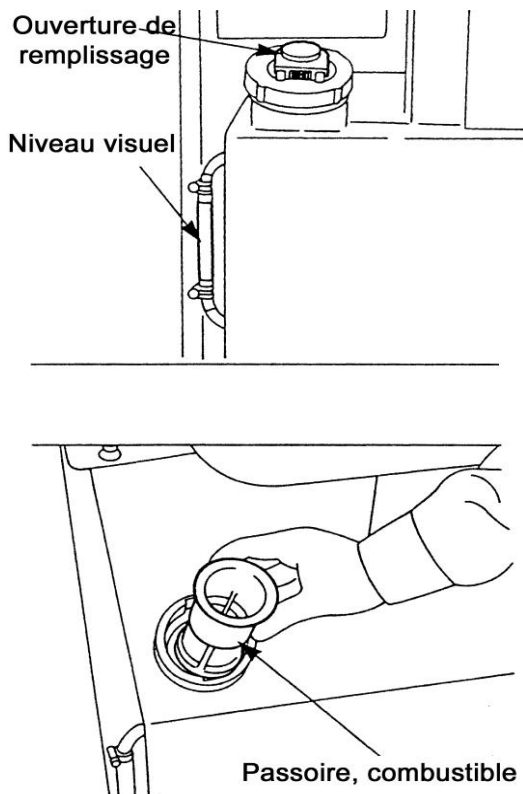
Les VAPEURS DE DIESEL sont très inflammables.



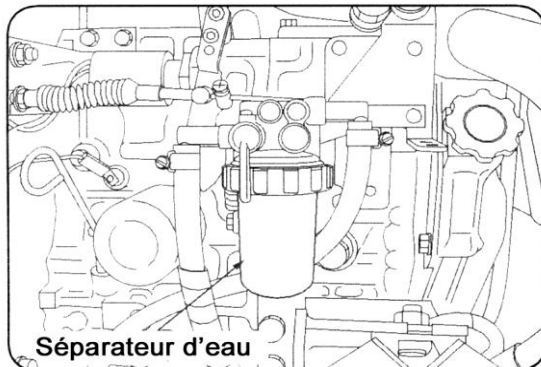
NE FUMEZ PAS ET N'APPROCHEZ PAS DE FLAMMES lorsque vous faites le plein, vidangez des dépôts en suspension ou faites des travaux sur le système d'alimentation en carburant.



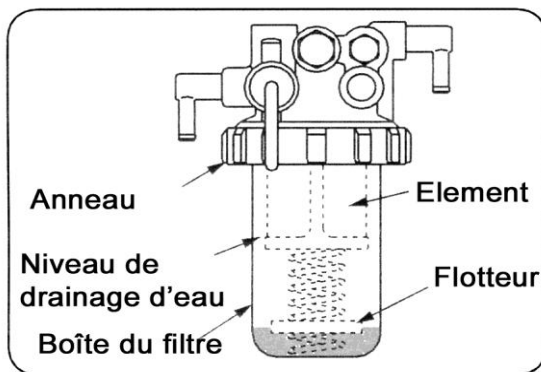
NE laissez PAS le carburant se déverser. Il risque de provoquer un incendie ou de rendre le sol glissant.



- Insérez la clé dans le starter et tournez-la sur la position 'DÉMARRER' pendant quelques secondes pour purger l'air du système d'alimentation en carburant.
- Le bouchon du carburant se trouve du côté arrière droit du châssis.
- Vérifiez la jauge pour vous assurer qu'il y a assez de carburant avant de poursuivre l'inspection.
- En refaisant le plein, assurez-vous que le filtre à carburant est inséré dans la tubulure de remplissage pour empêcher les saletés, etc. d'entrer dans le réservoir.
- Refaites le plein après chaque opération du châssis ou à la fin de la journée.
- Verrouillez le bouchon après chaque plein !
- Capacité du réservoir de carburant : 40 litres.



- Le séparateur d'eau élimine l'humidité qui s'est mélangée inopinément au carburant.
- Le séparateur d'eau est intégré dans le filtre à carburant et sépare l'eau du carburant.
- Vérifiez-le tous les jours, retirez-le de l'anneau de blocage et videz l'eau accumulée si le flotteur touche les éléments internes.



NB

Ne roulez pas sur des rochers ou pierres à arêtes tranchantes.
Ne changez pas de direction si le sol présente une différence de niveau.
Ne faites pas de changements brusques de direction, car la chenille risque de sortir des roues.
Ne laissez pas d'huile sur la chenille, par exemple du diesel, de l'huile de moteur ou de l'huile hydraulique, enlevez-la immédiatement.
Ne roulez pas si le sol présente une teneur élevée en sel.
Si vous n'utilisez pas le véhicule pendant une période prolongée, protégez-le du soleil et des intempéries.

b. Inspection après 250 heures ou tous les 3 mois

i. Vidange de l'huile de moteur et remplacement du filtre à huile



SUBSTANCE CANCÉRIGÈNE. L'huile de moteur usagée est classée comme une substance cancérogène dans le document HSE EH40/XX (XX désigne l'année). En cas de doute sur les précautions à prendre, consultez le personnel chargé de la santé et de la sécurité au sein de votre entreprise ou la branche locale des Services de santé et de sécurité.



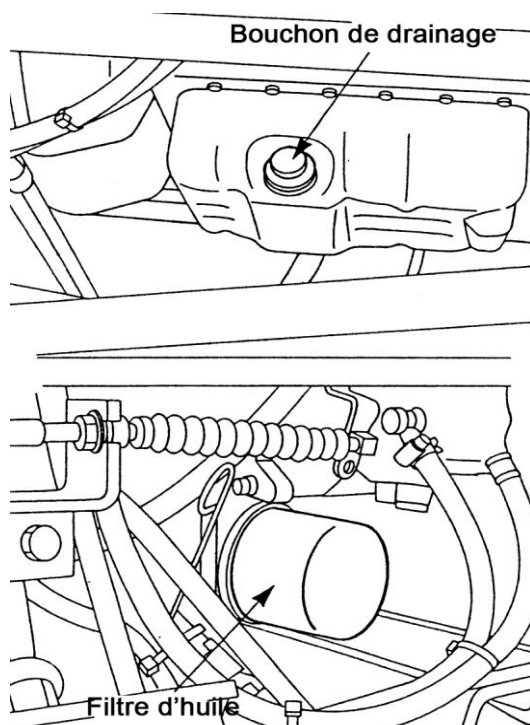
Portez **EN PERMANENCE** l'équipement approprié de protection personnelle. L'huile de moteur usagée est une des causes principales connues de dermatite professionnelle.



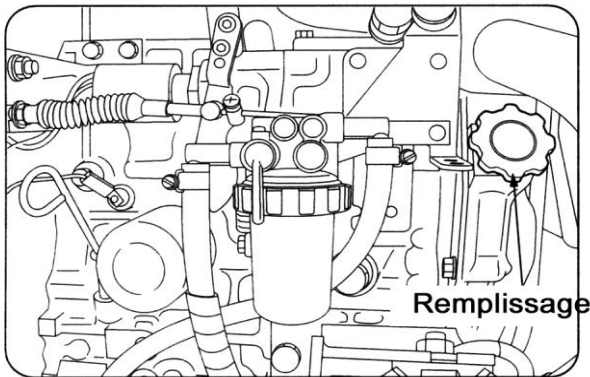
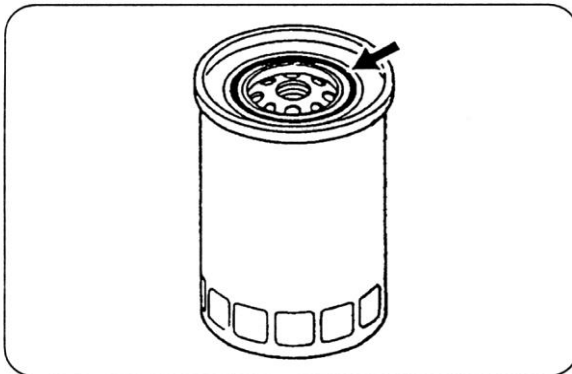
N'essayez **PAS** de vidanger l'huile de moteur quand elle est encore chaude.



L'utilisation de filtres à huile qui ont été lavés est strictement interdite.

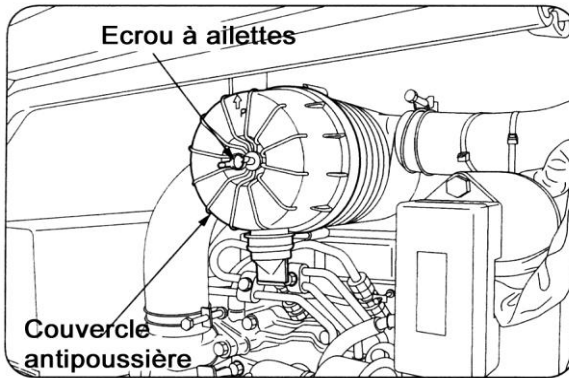


- Le bouchon de vidange se situe sur le côté gauche du réservoir.
- Placez un récipient sous le bouchon de vidange et le filtre à huile.
- Retirez le bouchon de vidange et laissez l'huile s'écouler entièrement.
- Remplacez le bouchon de vidange et vissez-le fermement.
- Tournez le filtre à huile dans le sens contraire des aiguilles d'une montre pour le retirer. Vous devrez peut-être utiliser un serre-tubes à bande ou à chaîne s'il est trop serré pour le retirer à la main.



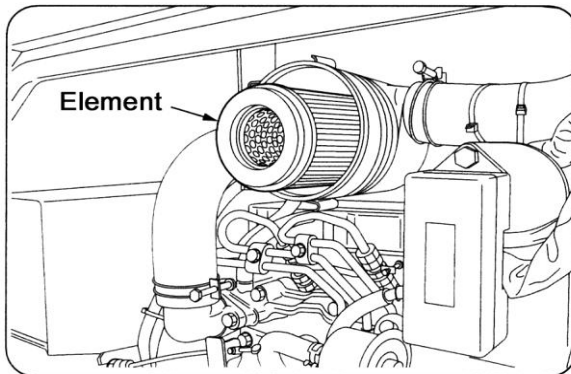
- Versez de l'huile neuve avec modération sur le joint torique d'étanchéité du nouveau filtre à huile.
- Nettoyez le socle du filtre sur le moteur.
- Montez le nouveau filtre en le faisant tourner dans le sens des aiguilles d'une montre sur le filetage jusqu'à ce qu'il touche la surface du socle.
- Tournez encore une fois de $\frac{2}{3}$ de tour.
- Ne serrez pas trop, car vous risquez d'endommager le joint et de provoquer une fuite.
- Versez 3,1 litres de l'huile spécifiée dans la tubulure.
- Faites tourner le moteur à vide pour vérifier s'il y a des fuites d'huile.
- Arrêtez le moteur et attendez 5 à 10 minutes avant de vérifier encore une fois le niveau d'huile.

ii. Contrôle du filtre à air

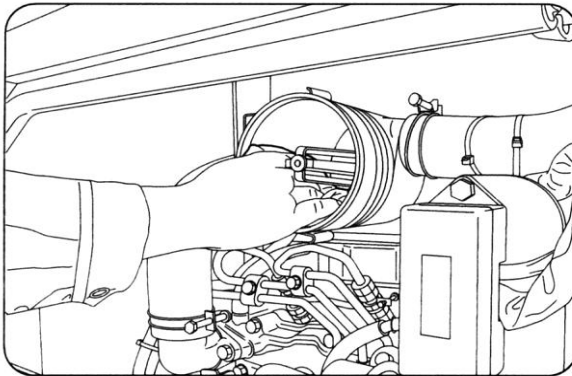


Vérifiez le filtre à air après 250 heures ou tous les 3 mois ou si le voyant du filtre à air s'allume.

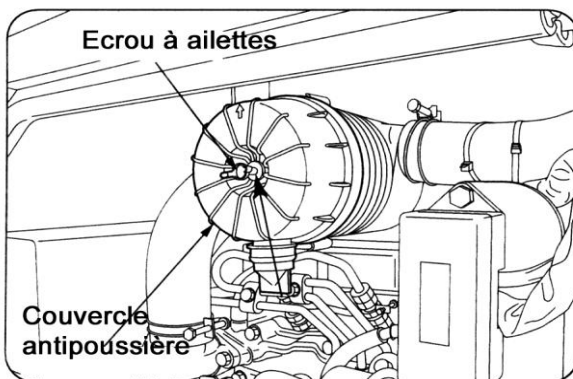
- Détachez les brides pour retirer le capuchon cache-poussière.



- Retirez l'écrou à oreilles.



- Retirez le filtre à air pour le contrôler et le nettoyer.
- Essuyez l'intérieur du filtre à air avec un chiffon propre.
- Insérez le filtre à air neuf ou nettoyé et serrez-le à la main avec l'écrou à oreilles. Remplacez l'écrou à oreilles si le joint ou le filetage est endommagé.



- Retirez le déflecteur du capuchon cache-poussière et nettoyez-le.
- Fixez le capuchon cache-poussière à l'aide des brides.
- Assurez-vous que la flèche et le mot 'TOP' (haut) sont dirigés vers le haut.
- Vérifiez si les brides de la buse d'aération sont bien serrées.
- Vérifiez si les buses d'aération sont usées et fuient.

iii. Nettoyage du filtre à air



Portez **EN PERMANENCE** des lunettes de protection et un masque antipoussière lors du nettoyage de l'élément. **NE** réglez **PAS** la sortie du compresseur sur une puissance supérieure à 28 psi ou 2 bars.

NB

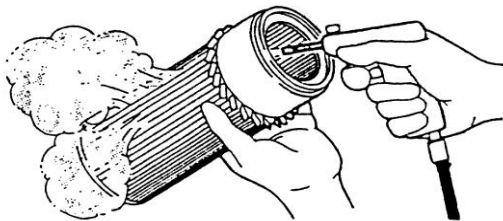
N'utilisez pas un élément endommagé au niveau de l'armature ou du joint d'étanchéité.

NB

Ne le lavez pas à l'eau.

NB

Ne cognez pas le filtre à air contre un objet en le nettoyant.



- Envoyez de l'air comprimé le long de l'armature à l'intérieur du filtre.
- Effectuez un contrôle visuel en insérant une source de lumière à l'intérieur du filtre et en vérifiant l'extérieur.
- Remplacez le filtre s'il présente des fentes ou déchirures de toute dimension, des trous d'épingle sur une zone particulièrement mince de papier.



NB

Ne nettoyez pas un filtre plus de 5 fois, quel que soit son état. Vous devez le remplacer lors de l'inspection suivante.

iv. Nettoyage du filtre à carburant/séparateur d'eau



Les VAPEURS DE DIESEL sont très inflammables.



NE FUMEZ PAS ET N'APPROCHEZ PAS DE FLAMMES lorsque vous faites le plein, vidangez des dépôts en suspension ou faites des travaux sur le système d'alimentation en carburant.



NE laissez PAS le carburant se déverser. Il risque de provoquer un incendie ou de rendre le sol glissant.



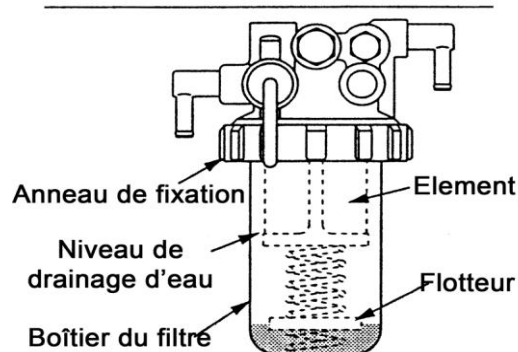
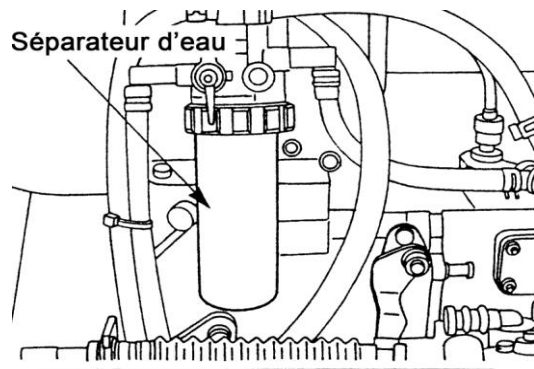
DÉBRANCHEZ le fil négatif (-) de la batterie avant de faire des travaux sur le système d'alimentation de carburant.



PORTEZ DES LUNETTES DE PROTECTION en nettoyant les éléments avec de l'air comprimé. **NE laissez PAS** le compresseur dépasser une puissance de 28 psi ou 2 bars.



Ne nettoyez pas les éléments avec de l'essence.



Retirez le filtre à carburant/séparateur d'eau et éliminez les objets étrangers et l'eau du système d'alimentation en carburant.

Un nettoyage régulier est nécessaire pour garantir le fonctionnement correct du filtre.

- Tournez le robinet du filtre à huile sur la position 'FERMÉ'.
- Desserrez l'anneau de blocage pour retirer le boîtier et l'élément.
- Lavez l'élément avec du diesel propre et soufflez de l'air comprimé à l'intérieur.
- Retirez les dépôts et l'humidité dans le bas du boîtier.
- Vérifiez le joint torique (O-ring) et remplacez-le s'il est abîmé.
- Remplacez l'élément nettoyé dans le boîtier et serrez-le à la main.
- Pour éviter un serrage excessif, ne tournez l'anneau de blocage que de $\frac{2}{3}$ de tour dès qu'il touche le joint.
- Tournez le robinet sur la position 'OUVERT'.
- Purgez l'air du système d'alimentation en carburant et vérifiez s'il y a des fuites de carburant.

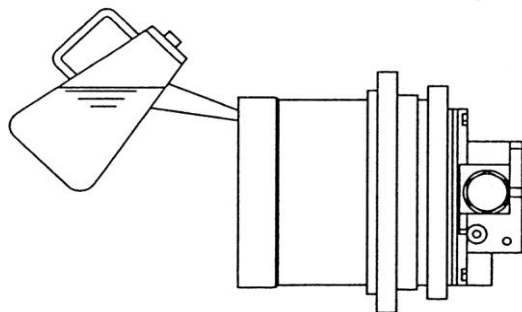
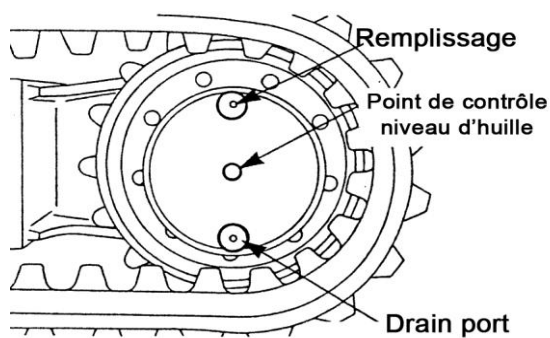
v. Contrôle du niveau d'huile du réducteur du moteur des chenilles



N'utilisez PAS le moteur des chenilles pendant au moins 20 minutes après la fin des opérations du châssis, car le carter du moteur et l'huile risquent d'être très chauds.



ATTENTION : l'huile à haute pression dans le réducteur présente un danger. N'ouvrez PAS le bouchon de la tubulure de remplissage de plus de 2 à 3 tours pour libérer la pression interne.



- Garez la grue sur un sol plat.
- Positionnez les dents de façon à ce que les 3 bouchons se trouvent à l'endroit indiqué sur l'illustration et arrêtez le moteur.
- Détachez la tubulure de remplissage pour libérer lentement la pression.
- Retirez les bouchons de la tubulure de remplissage et de la tubulure de contrôle du niveau d'huile.
- Si de l'huile s'écoule de la tubulure de contrôle du niveau d'huile, le niveau est correct.
- Sinon, remplissez-la pour obtenir le niveau correct.
- Vérifiez les joints toriques de chaque bouchon et remplacez-les s'ils sont endommagés.
- Remettez les deux bouchons en place et serrez-les.

c. Inspection après 500 heures ou tous les 6 mois

Procédez à une inspection après 250 heures ou tous les 3 mois, sauf si vous remplacez le filtre à carburant/séparateur d'eau au lieu de le nettoyer.

i. Remplacement du filtre à carburant/séparateur d'eau



Les VAPEURS DE DIESEL sont très inflammables.



NE FUMEZ PAS ET N'APPROCHEZ PAS DE FLAMMES lorsque vous faites le plein, vidangez des dépôts en suspension ou faites des travaux sur le système d'alimentation en carburant.



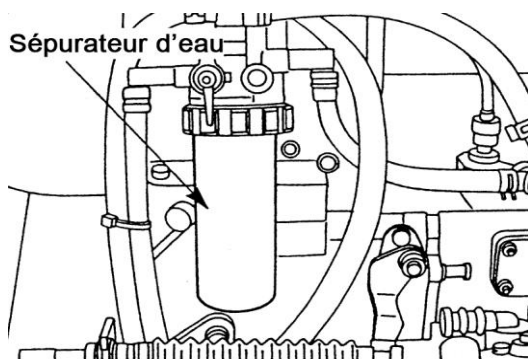
NE laissez PAS le carburant se déverser. Il risque de provoquer un incendie ou de rendre le sol glissant.



DÉBRANCHEZ le fil négatif (-) de la batterie avant de faire des travaux sur le système d'alimentation en carburant.

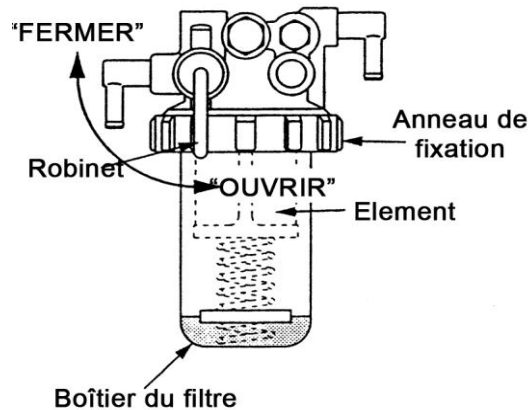


PORTEZ DES LUNETTES DE PROTECTION en nettoyant les éléments avec de l'air comprimé. **NE laissez PAS** le compresseur dépasser une puissance de 28 psi ou 2 bars.



Retirez le filtre à carburant/séparateur d'eau et éliminez les objets étrangers et l'eau du système d'alimentation en carburant.

Remplacez-le régulièrement, car il s'obstrue au bout d'un certain temps et ne fonctionne plus correctement, laissant entrer des débris et de l'eau dans le système.



- Tournez le robinet du filtre à huile sur la position 'FERMÉ'.
- Desserrez l'anneau de blocage pour retirer le boîtier et l'élément.
- Lavez l'élément avec du diesel propre et remplacez l'ancien joint torique (O-ring) par un neuf.
- Retirez les dépôts et l'humidité dans le bas du boîtier.
- Insérez l'élément de remplacement dans le boîtier et serrez-le à la main.
- Assurez-vous que le joint torique n'est pas déformé ou sorti de son logement lorsque vous serrez.
- Pour éviter un serrage excessif, ne tournez l'anneau de blocage que de $\frac{2}{3}$ de tour dès qu'il touche le joint.
- Tournez le robinet sur la position 'OUVERT'.
- Purgez l'air du système d'alimentation en carburant et vérifiez s'il y a des fuites de carburant.

d. Inspection après 1 000 heures ou tous les 12 mois

Cette inspection s'ajoute à celle effectuée après 500 heures ou tous les 6 mois.

i. Remplacement de l'huile hydraulique et du filtre de nettoyage



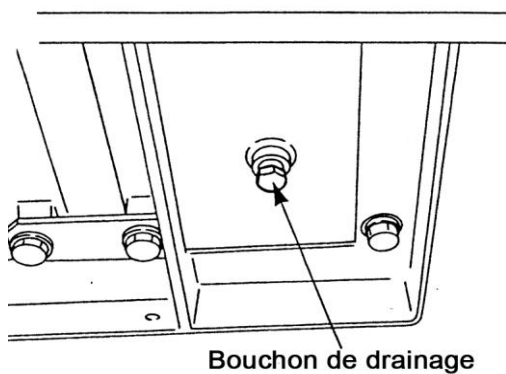
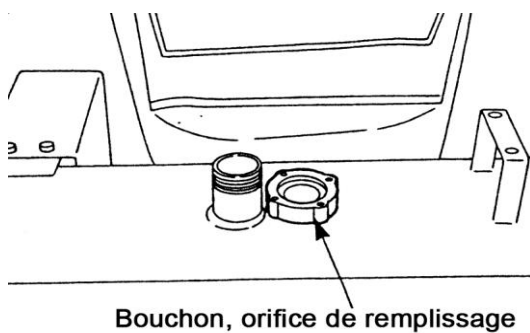
N'effectuez PAS de travaux le système hydraulique après avoir utilisé le châssis. La température de l'huile et des composants, ainsi que du réservoir peut atteindre 80 °C.



NETTOYEZ l'huile qui s'est répandue car elle risque de provoquer un incendie et de rendre le sol glissant.

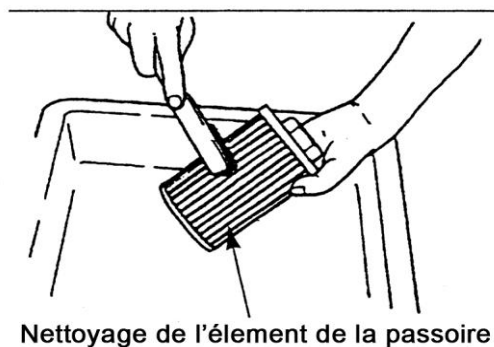
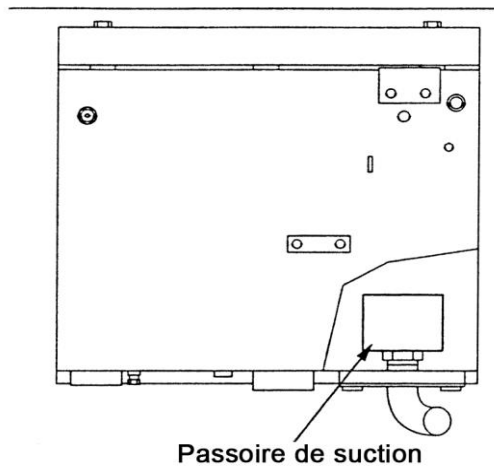
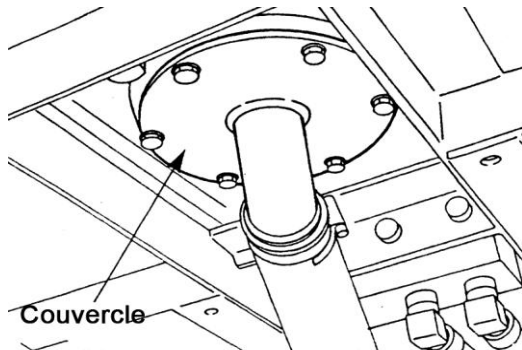


Portez **EN PERMANENCE** l'équipement approprié de protection personnelle. L'huile hydraulique (neuve et usagée) est une des causes principales connues de dermatite professionnelle.



Remplacez l'huile hydraulique avec le filtre.

- Garez le véhicule sur un sol plat et arrêtez le moteur.
- Actionnez chaque levier de commande pour relâcher la pression interne dans le système hydraulique.
- Retirez lentement le capuchon de remplissage.
- Placez un récipient d'une capacité de 70 litres sous le bouchon de vidange.
- Retirez le bouchon de vidange.

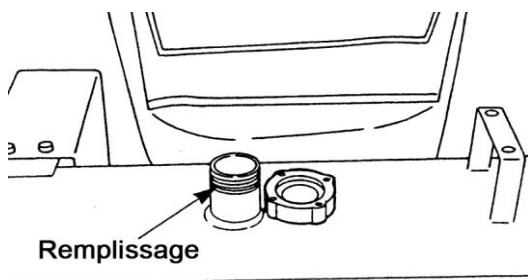
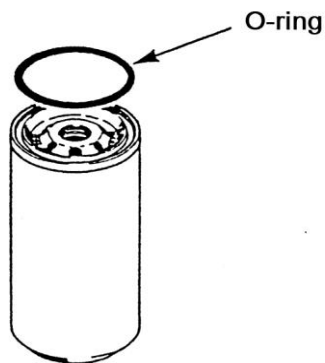
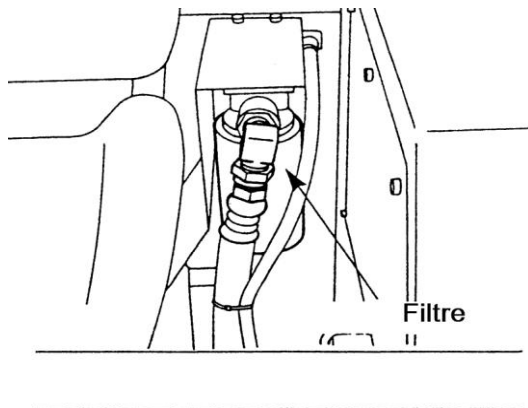


Nettoyage de l'élément de la passeoire

- Après avoir vidangé le réservoir, retirez le couvercle et l'épurateur.
- Retirez la poussière ou les débris pris dans l'épurateur.
- Lavez-le avec une huile de lavage non-inflammable.
- Remplacez l'épurateur s'il est endommagé.
- Lavez l'intérieur du réservoir avec l'huile de lavage.
- Contrôlez le joint torique sur le couvercle et remplacez-le s'il est endommagé.
- Posez une nouvelle bande d'étanchéité sur le bouchon de vidange.
- Remettez l'épurateur nettoyé en place.
- Serrez le bouchon de vidange.

Remettez le filtre en place.

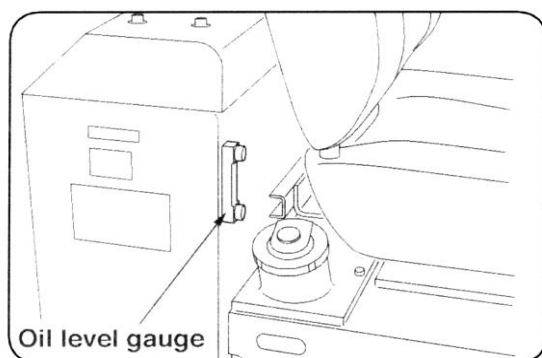
ii. Remplacement l'élément avec filtre



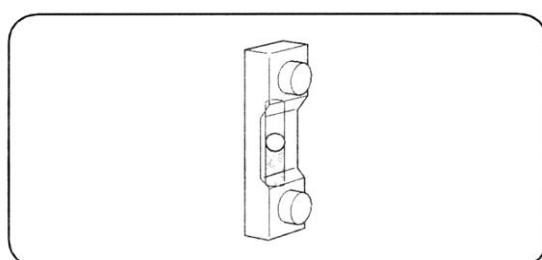
Le filtre se trouve à l'intérieur du couvercle à l'avant du réservoir.

- Placez un récipient dans le bas du filtre de ligne pour récupérer l'huile susceptible de s'échapper.
- Tournez le filtre dans le sens contraire des aiguilles d'une montre pour le retirer. L'utilisation d'un serre-tubes à sangle ou à chaîne peut être nécessaire.
- Versez de l'huile neuve avec modération sur le joint torique d'étanchéité du nouveau filtre à huile.
- Nettoyez le socle du filtre et installez le nouveau filtre.
- Évitez de trop serrer en ne tournant le filtre que de $\frac{2}{3}$ de tour dès que le joint torique touche le socle du filtre.
- Versez la nouvelle huile hydraulique spécifiée dans le réservoir. Capacité de 70 litres.
- Remettez le bouchon de remplissage en place et serrez-le.
- Purgez l'air du système hydraulique en :
 - laissant le moteur tourner à vide et en étendant et rétractant chaque vérin hydraulique un par un.
- **Arrêtez les vérins de fonctionner complètement, car l'air entrant dans le système risque d'endommager les joints. N'opérez qu'à 10 cm de la fin de la course.**
- Répétez l'opération 3 fois pour chaque vérin.

NB



- Mettez le châssis de niveau, arrêtez le moteur et vérifiez la jauge d'huile.
- Le niveau correct doit se trouver entre les limites supérieure et inférieure comme le montre l'illustration.
- Si nécessaire, remplissez le réservoir avec l'huile spécifiée.

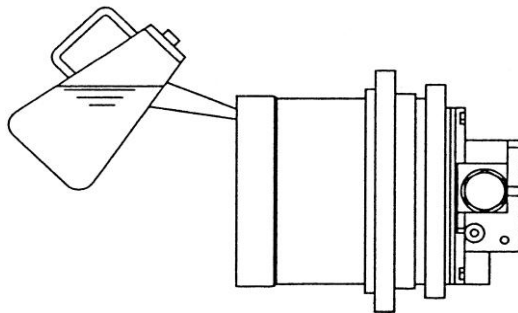
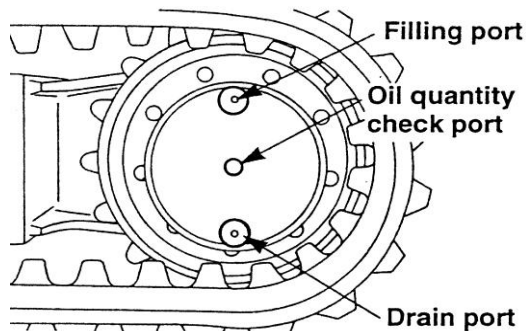


iii. Remplacement de l'huile dans le réducteur du moteur des chenilles



Ne travaillez **PAS** au moteur des chenilles pendant au moins 20 minutes après la fin des opérations du châssis, car le carter du moteur et l'huile sont très chauds.

ATTENTION : il y a un risque d'huile à haute pression dans le démultiplicateur. N'ouvrez **PAS** le bouchon de remplissage de plus de 2 à 3 tours pour libérer la pression interne.



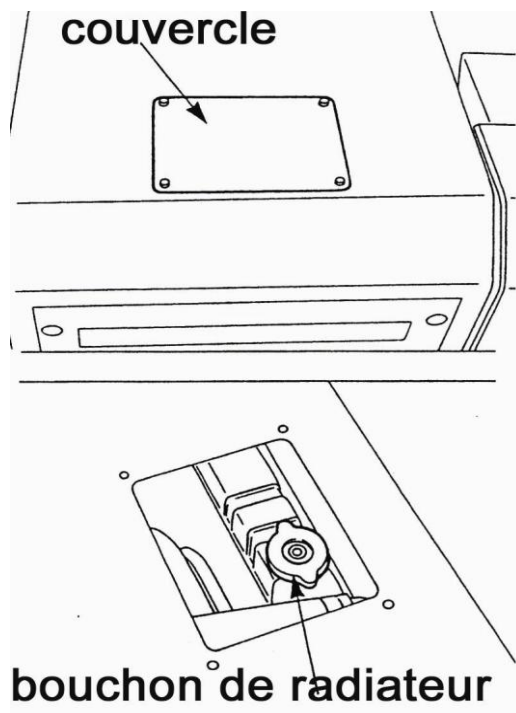
- Garez la grue sur un sol plat.
- Positionnez la dent de façon à ce que les 3 bouchons se trouvent à l'endroit indiqué sur l'illustration et arrêtez le moteur.
- Desserrez lentement le bouchon de remplissage pour libérer la pression.
- Placez un récipient sous le bouchon de vidange.
- Retirez d'abord le bouchon de remplissage, puis les deux autres pour vidanger l'huile complètement.
- Contrôlez les joints toriques (O-ring) de chaque bouchon et remplacez-les s'ils sont abîmés.
- Remettez le bouchon de vidange en place et serrez-le. Remplissez avec l'huile spécifiée jusqu'à ce que celle-ci atteigne le repère.
- Remettez les deux bouchons restants en place et serrez-les.

e. **Maintenance non régulière**

i. **Contrôle et remplacement du liquide de refroidissement**



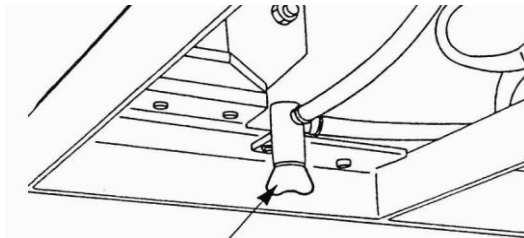
NE retirez PAS le bouchon du radiateur quand le moteur est chaud. De la vapeur et de l'eau bouillante peuvent s'échapper et causer des brûlures très graves ou la cécité.



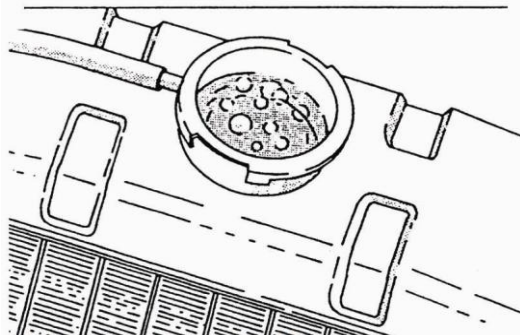
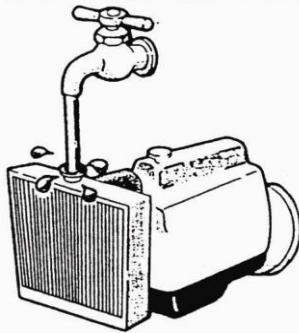
Lorsque vous devez remplacer le liquide de refroidissement, reportez-vous à la liste des lubrifiants recommandés.

Veillez à laver le système de refroidissement chaque fois que vous remplacez le liquide de refroidissement car le tartre et la rouille qui se sont formés dans le système peuvent empêcher celui-ci de fonctionner correctement et entraîner une surchauffe du moteur.

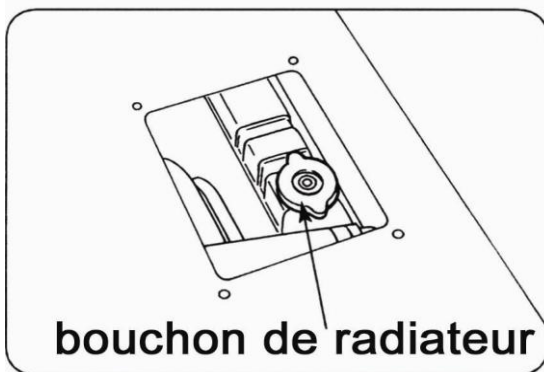
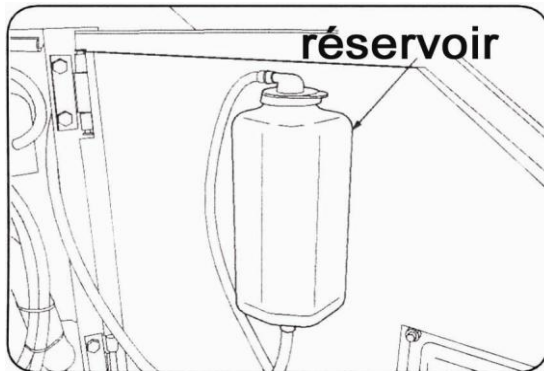
- Garez le véhicule sur un terrain plat, arrêtez le moteur et laissez-le refroidir pendant au moins 30 minutes.
- Retirez le couvercle du compartiment du moteur et tournez lentement le bouchon du radiateur pour libérer la pression interne restante.
- Retirez complètement le bouchon du radiateur.



Robinet de vidange



- Ouvrez le robinet de vidange et videz tout le liquide de refroidissement.
- Fermez le robinet de vidange.
- Lavez-le avec un détergent spécial en vente dans le commerce selon les instructions.
- Faites tourner le moteur à vide à un régime élevé afin de porter la température de l'eau à plus de 80 °C et laissez-le tourner environ 30 minutes.
- Éteignez le moteur et ouvrez le robinet de vidange, videz le détergent soigneusement.
- Fermez le robinet de vidange et remplissez avec de l'eau du robinet à l'aide d'un tuyau flexible.
- Faites tourner le moteur, puis répétez la procédure de vidange.
- Répétez l'opération jusqu'à ce que de l'eau propre sorte du récipient.
- Versez 5 litres du mélange correct de liquide de refroidissement dans le radiateur.
- Faites tourner le moteur à vide avec le bouchon du radiateur enlevé afin de purger l'air du système.



- Arrêtez le moteur.
- Remplissez le radiateur jusqu'en haut.
- Remplissez le réservoir jusqu'au repère 'PLEIN'.

- Vérifiez si le bouchon de radiateur est abîmé ou usé au niveau du ressort. En cas de doute, remplacez le bouchon.
- Serrez fermement le bouchon du radiateur.

ii. *Inspection et maintenance du reservoir de carburant*



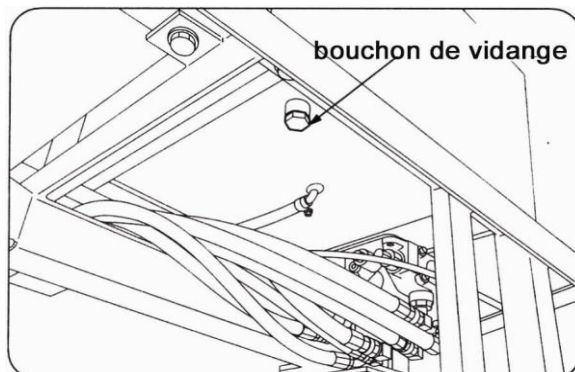
Les VAPEURS DE DIESEL sont très inflammables.



NE FUMEZ PAS ET N'APPROCHEZ PAS DE FLAMMES lorsque vous faites le plein, vidangez des dépôts en suspension ou faites des travaux sur le système d'alimentation en carburant.



NE laissez PAS le carburant se déverser. Il risque de provoquer un incendie ou de rendre le sol glissant.



La seule fois où vous devez nettoyer le réservoir à carburant, c'est lorsque vous avez des difficultés à démarrer ou n'avez pas assez de puissance en raison d'une alimentation en carburant médiocre.

- Placez un récipient sous le bouchon de vidange pour récupérer le carburant.
- Retirez le bouchon de vidange.
- Retirez le couvercle à la base du réservoir de carburant.
- Lavez l'intérieur à l'aide d'un liquide non-inflammable pour éliminer les débris déposés au fond du réservoir.
- Éliminez les débris de l'épurateur et vérifiez si celui-ci est abîmé.
- Remplacez-le s'il est abîmé.
- Couvrez les filetages des vis sur le bouchon avec une bande étanche, remplacez-les et serrez-les.
- Remettez le couvercle en place et remplissez le réservoir de carburant.
- Purgez l'air du système et vérifiez s'il y a des fuites.
- Pour purger l'air du système de carburant, tournez la clé de contact sur 'DÉMARRER' pendant quelques secondes jusqu'à ce que le moteur démarre.

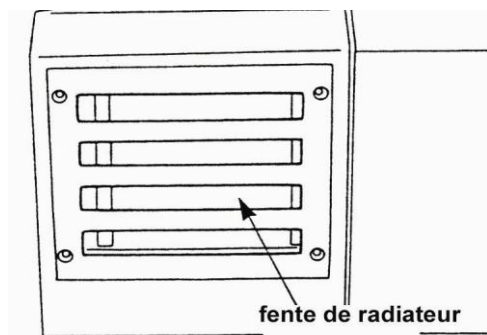
ii. Nettoyage et inspection du radiateur



PORTEZ DES LUNETTES DE PROTECTION pour nettoyer les éléments avec de l'air comprimé. **NE laissez PAS** le compresseur dépasser la puissance de 28 psi ou 2 bars.



DANGER D'INJECTION. De l'air et de l'eau à haute pression sont facilement injectés sous la peau et représentent un danger de mort.



Si des débris, p. ex. des feuilles ou de la boue, etc., obstruent les fentes, ils empêcheront l'air d'arriver correctement sur celles-ci.

Cette efficacité réduite de refroidissement peut facilement entraîner une surchauffe du moteur.

Utilisez de l'air comprimé ou de l'eau à haute pression pour nettoyer les fentes.

Si vous utilisez de l'eau, veillez à ne pas mouiller l'alternateur.

**f. Entreposage**

Arrêtez le moteur et retirez soigneusement les débris et saletés pris dans le corps du châssis. Retirez en particulier les débris pris dans la batterie, les fils électriques et les composants directement affectés par la chaleur, comme le silencieux, car ils risquent de provoquer un incendie.

Amenez chaque levier de déplacement à la position neutre pour le verrouiller.

Si la température ambiante descend en dessous de 0 °C, assurez-vous que le mélange du liquide de refroidissement contient un taux suffisant d'antigel.

Évitez d'entreposer la grue à la lumière directe du soleil.

Débranchez le fil négatif (-) de la batterie.



Nihil

13. MAINTENANCE ET INSPECTION DE LA GRUE



N'effectuez PAS de travaux de maintenance tant que l'alimentation électrique de la grue et du châssis n'est pas isolée. Vous devez accrocher un panneau d'avertissement 'MAINTENANCE EN COURS' sur les commandes au poste du conducteur avant le début de tout travail de maintenance.

NB

Vous devez remplacer tous les éléments remplaçables selon les critères définis dans ce manuel, sinon vous risquez d'endommager la machine et de rendre nulles les garanties en cours.

NB

Si vous devez remplacer des pièces (en dehors des pièces courantes) ou si vous détectez une anomalie, contactez votre distributeur local UNIC pour demander une inspection, un remplacement ou des conseils.

a. Inspection avant utilisation

Dispositif	Entretien courant	Dispositif	Entretien courant	Dispositif	Entretien courant
Pompe hydraulique	Étanchéité de chaque montage, fuite d'huile, bruit insolite	Crochet	Rotation du crochet, fonctionnement du crochet retenant le mécanisme	Châssis	Montage du corps de la grue, fissures, serrage des boulons, boulons manquants
Réservoir d'huile hydraulique	Niveau d'huile, fuite d'huile	Câble de levage	Domage, état de la fixation à l'extrémité du câble	Élinguage	Présence des éléments nécessaires au fonctionnement de la grue
Béquille	Fonctionnement normal, déformation, dommage, fuite d'huile, fissures	Interrupteur de fin de course haute	Fonctionnement, son d'alarme correct	Repli automatique du crochet	Fonctionnement de l'arrêt et du repli automatiques
Tambour de treuil	Fonctionnement, freinage, enroulement irrégulier	Enclenchement pour levier de déplacement de la grue	La grue ne doit pas fonctionner quand elle est en position de déplacement. Le châssis ne doit pas se déplacer quand il est en position de grue.	Arrêt automatique pour une longueur de câble minimale	Le déroulement s'arrête lorsqu'il ne reste que trois tours de câble sur le tambour
Dispositif d'orientation	Fonctionnement, fuite d'huile	Compteur de charge	Fuite d'huile	Indicateur de capacité nominale	Voir au chapitre 18 les contrôles et le fonctionnement de l'indicateur de capacité nominale
Flèche de relevage	Fonctionnement, fuite d'huile, montage du goujon du pied	Avertisseur sonore	Fonctionnement		
Flèche de télescopage	Fonctionnement, fuite d'huile, déformation, fissures, montage de boulons de fixation	Tuyauterie, flexible hydraulique	Fuite d'huile, dommage		

b. Nettoyage



Quand vous lavez le véhicule avec de l'eau à haute pression, veillez à ce qu'il n'entre pas d'eau dans le système électrique, car la grue ou le châssis risque de mal fonctionner et de présenter un danger.

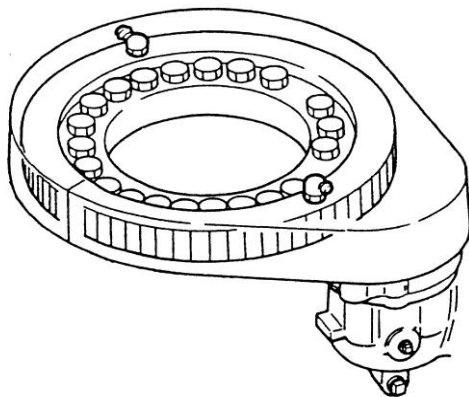
Maintenez la grue dans un état de propreté permanent.

Le sable et la poussière accéléreront l'usure des éléments du châssis et de la grue. Vérifiez l'état du véhicule après des opérations dans de tels environnements.

c. Inspection des boulons d'assemblage du support pivotant



ASSUREZ-VOUS que le contrôle du couple des boulons de montage de la bague extérieure a lieu tous les 6 mois. Une rupture des boulons risque de faire effondrer la flèche.



Si vous constatez un bruit insolite de l'anneau d'orientation pendant le fonctionnement ou le déplacement, un mouvement excessif pendant le fonctionnement de la grue ou un espace sur la surface de montage, contactez immédiatement votre agent de service UNIC pour demander une inspection et/ou une réparation.

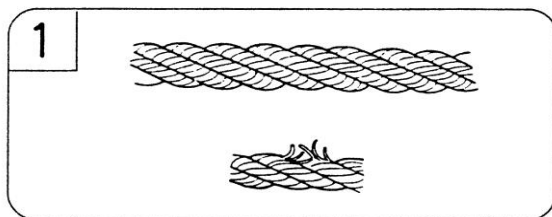
d. Inspection du câble de levage



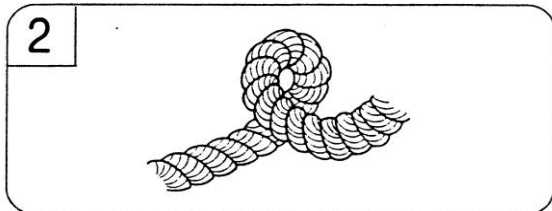
Le câble de levage est un élément extensible. Il peut être endommagé de diverses manières et offrir une moins grande sécurité. Remplacez-le selon les critères suivants.

Portez des gants de cuir pour remplacer le câble métallique.

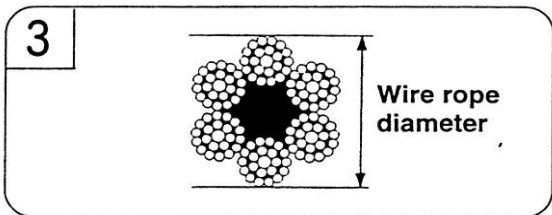
i. Critères de remplacement



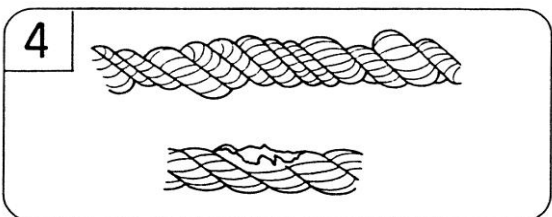
1. Un câble dont le nombre de torons (sauf les fils métalliques de remplissage) dépasse 10 % dans le pas de la torsion.



2. Si un câble est vrillé, il peut s'agir d'une vrille tordue (voir illustration) ou d'une vrille plate.

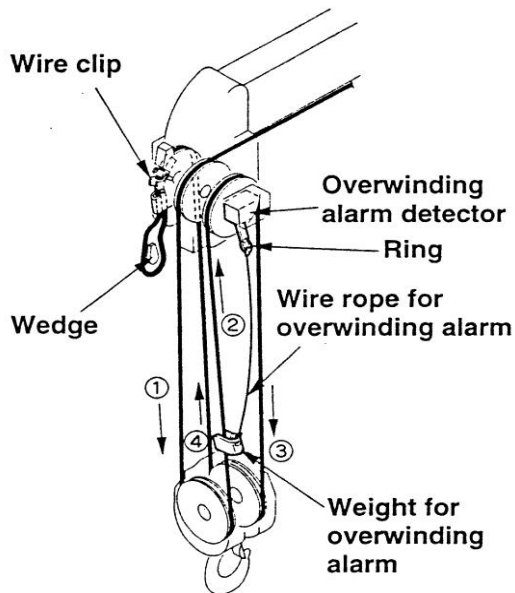


3. Un câble dont le diamètre a diminué de plus de 7 % par rapport au diamètre nominal. Par exemple : si vous utilisez un câble de diamètre nominal de 8 mm, remplacez-le quand il est de 7,5 mm à certains endroits.

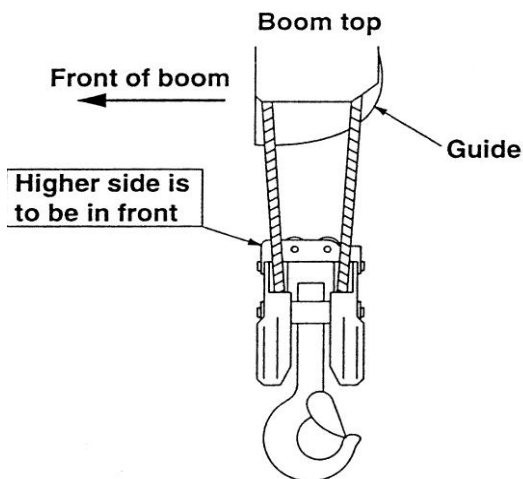


4. Un câble s'est déformé ou présente une corrosion excessive.

ii. Remplacement du câble



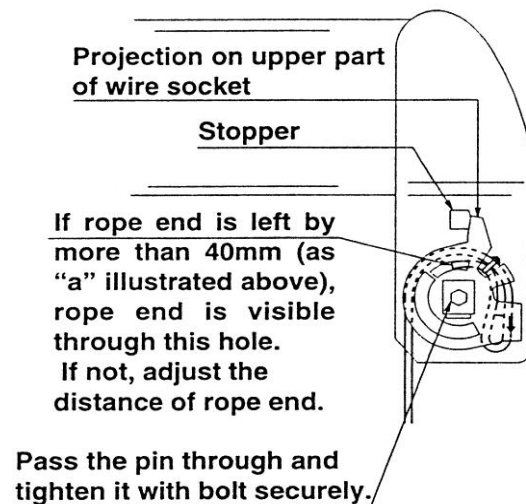
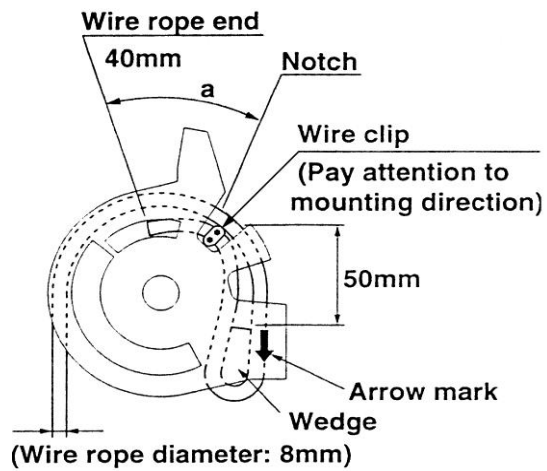
- Reportez-vous à la figure ci-contre pour suivre le cheminement du câble et l'endroit où vous devez monter le point de l'interrupteur de fin de course haute.



- Reportez-vous à la figure ci-contre pour fixer correctement le bloc du crochet.

NB

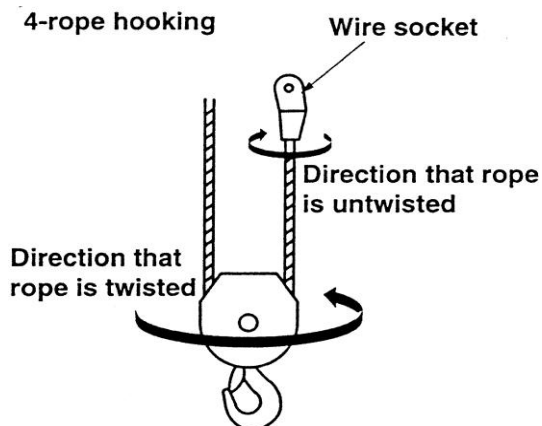
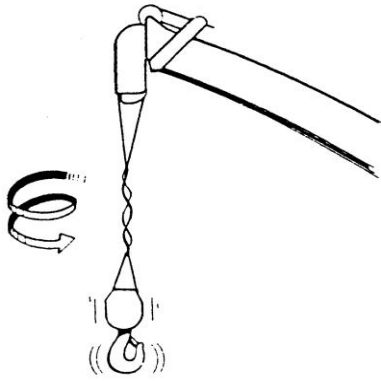
- Si vous ne suivez pas ces instructions, le bloc du crochet arrêtera de se replier automatiquement.



Comment fixer les extrémités du câble métallique :

- Retirez le boulon qui tient le socle du câble à l'extrémité de la flèche.
- Retirez le clip du câble, décrochez la clavette et retirez l'ancien câble.
- Retirez l'ancien câble du tambour du treuil.
- Installez le nouveau câble sur le tambour du treuil.
- Faites passer le câbles à travers les guides sur la flèche, puis à travers le bloc du crochet, comme illustré plus haut.
- Quand vous passez l'extrémité du nouveau câble à travers le socle, veillez à respecter me sens de la flèche marqué sur le socle.
- Si vous le passez dans l'autre sens, le câble sera cintré en permanence, ce qui réduira sa durée de vie.
- Montez toujours la clavette et les clips selon l'illustration ci-contre.
- Assurez-vous qu'il y a plus de 40 mm entre l'encoche et l'extrémité du câble comme indiqué en 'a'.
- Remettez le socle dans l'extrémité de la flèche et serrez-le fermement.

iii. Comment redresser des câbles vrillés



(Note) Rotate wire socket to the direction opposite to wire ropes have been twisted.

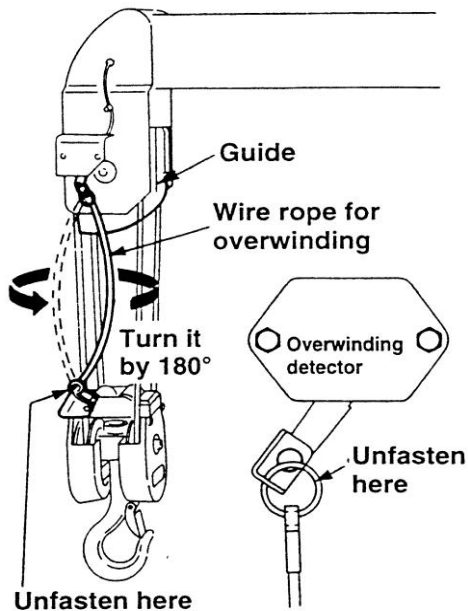
Les câbles métalliques ont tendance à tourner dans le sens 'dévrillé' sous l'effet de la tension.

Lorsque vous installez un nouveau câble, vous devez le détordre pour le placer sur le tambour.

Procédez de la façon suivante pour détordre des câbles vrillés :

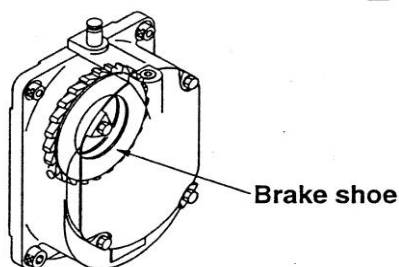
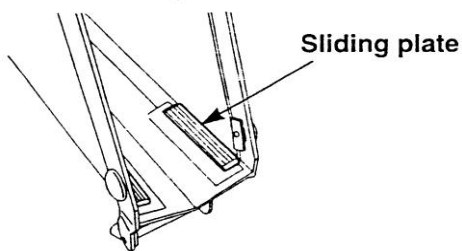
- Retirez la charge du crochet.
- Étendez complètement la flèche.
- Élevez la flèche pour former un angle d'environ 65°.
- Détordez le crochet jusqu'à ce qu'il touche presque le sol.
- Vérifiez le nombre de vrilles dans le câble.
- Enroulez le crochet et repliez la flèche.
- Retirez le socle du câble et tournez-le dans le sens 'dévrillé' autant de fois qu'il y a de vrilles multipliées par le nombre d'abaissements. Autrement dit, le socle doit être dévrillé au moins de 4 tours avec un crochet abaissé 4 fois.
- Fixez le socle, étendez entièrement la flèche et élevez-la en formant un angle de 65°.
- Enroulez et déroulez le câble entièrement 3 fois de suite. Vérifiez s'il y a des vrilles.
- Si le câble reste vrillé, répétez les opérations ci-dessus.

iv. Câble métallique de l'interrupteur de fin de course haute



Lorsque le câble de levage de l'interrupteur menace de rester coincé entre le bloc du crochet et l'extrémité de la flèche en position de repli, détachez les anneaux qui retiennent les deux extrémités, faites tourner le câble de 180° et fixez à nouveau les anneaux.

v. Remplacement des pièces extensibles



- Bien que la période de remplacement des pièces varie selon la fréquence d'utilisation de la grue et les conditions environnementales, remplacez les joints d'étanchéité des vérins hydrauliques et autres joints tous les 3 ans (cette durée inclut les périodes où la grue n'est pas utilisée).
- Remplacez les glissières à l'intérieur de la flèche tous les 3 ans.
- Remplacez le sabot de frein dans le tambour de l'étrier tous les 3 ans.



Nihil

14. LUBRIFICATION DU CHÂSSIS ET LIQUIDE DE REFROIDISSEMENT



ABSTENEZ-VOUS DE FUMER, MANGER OU BOIRE lorsque vous manipulez de l'huile hydraulique, de la graisse ou du carburant.



N'effectuez **PAS** de travaux sur le système hydraulique après avoir utilisé le châssis. La température de l'huile et des composants, y compris du réservoir, peut atteindre 80 °C.



NE laissez **PAS** l'huile se déverser. Elle risque de provoquer un incendie ou de rendre le sol glissant.



Portez **EN PERMANENCE** l'équipement approprié de protection personnelle. L'huile hydraulique (neuve et usagée) est une des causes principales connues de dermatite professionnelle.

a. Précautions à prendre lors de la lubrification et du remplissage de liquide de refroidissement

Reportez-vous aux Tableaux de lubrification et respectez les consignes suivantes :

- Nettoyez soigneusement les tubulures de remplissage et les graisseurs avant de remplir le réservoir.
- Utilisez toujours un lubrifiant neuf et empêchez l'introduction de poussière et de débris.
- Injectez la graisse jusqu'à ce que la graisse ancienne déborde de la tubulure.

b. Lubrifiants recommandés

Utilisez l'huile de moteur indiquée ci-dessous :

Classification	Selon la température ambiante						
Température	-30	-20	-10	0	10	20	30
Huile de moteur Huile de moteur diesel ou classe CD	SAE 5W		SAE 30				
	SAE 10W						
	SAE 10W - 30						



Huile hydraulique recommandée

Fabricant	Marque	
	ISO VG 22	ISO VG 46
SHELL	Shell Tellus Oil 22	Shell Tellus Oil 46
CALTEX	Spindura Oil 22	Rando Oil 46
ESSO	Spinesso 22	Teresso 46
MOBIL	Mobil DTE 22	Mobil DTE Oil Mittel

Huile de boîte de vitesses recommandée

Fabricant	Marque
SHELL	Shell Spirax EP 90
CALTEX	Universal Thuban SEA 90
ESSO	Standart Getriebe Oil 90
MOBIL	Molyube GX 90

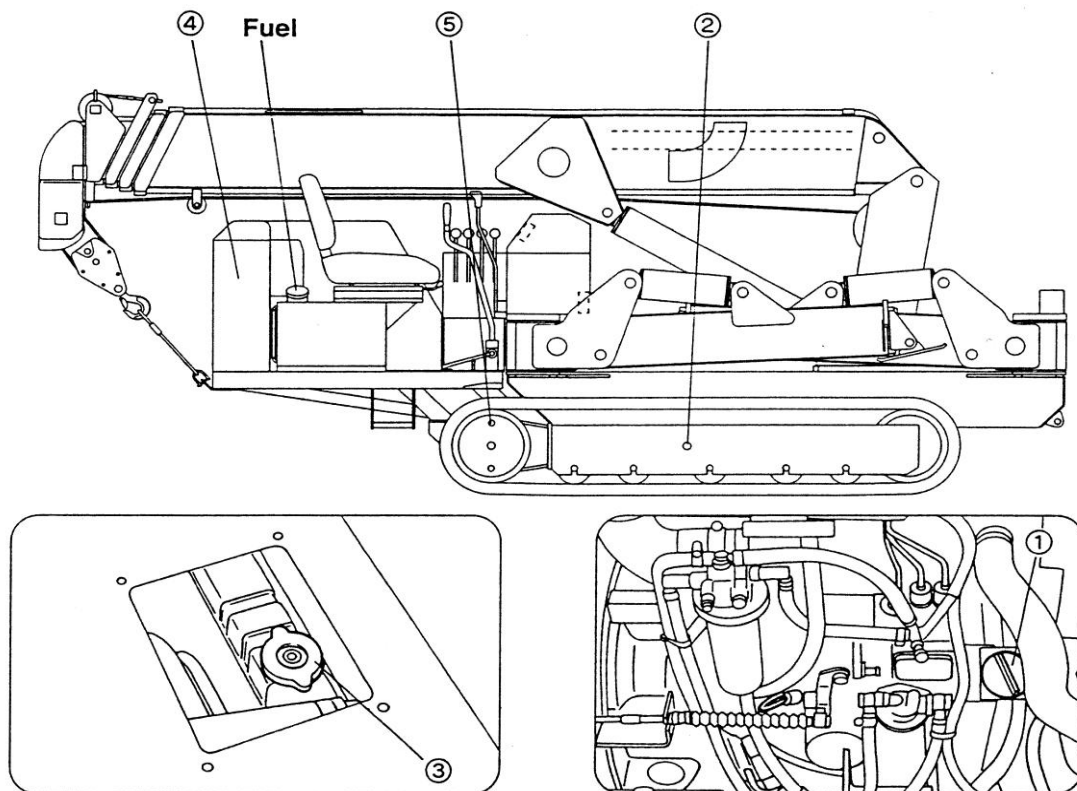
Graisse recommandée

Fabricant	Marque
SHELL	Retinax AM
CALTEX	Molytex Grease EP2
ESSO	Beacon G2
MOBIL	Mobyplex Special

Huile de boîte de vitesses recommandée pour le réducteur du moteur de chenilles

Fabricant	Marque
SHELL	DONAX TT ou TD
CALTEX	RPM TRACTOR HYDRAULIC FLUID
CHEVRON	TRACTOR HYDRAULIC FLUID
TEXACO	TDH
MOBIL	MOBILAND SUPER UNIVERSAL

c. Lubrification du châssis et diagramme de remplissage d'eau



Fréquence des révisions	Endroit à lubrifier	Nombre de pièces	Lubrifiant	Outil
Initiale : remplacer toutes les 100 heures. Ensuite : remplacer toutes les 250 heures.	Moteur 3,1 litres	1	Huile de moteur	
Initiale : 30 heures. Ensuite : si nécessaire.	Réglage de la tension des chenilles	2	Graisse pour châssis	Pompe à graisse
Remplacer l'antigel tous les 2 ans.	Radiateur 5 litres	1	Solution antigel	
Initiale : remplacer au bout de 3 mois. Ensuite : remplacer tous les ans.	Réservoir d'huile hydraulique (70 litres)	1	Huile hydraulique	
Remplacer toutes les 1 000 heures.	Réducteur du moteur des chenilles	2 droite/gauche	Huile de moteur diesel	

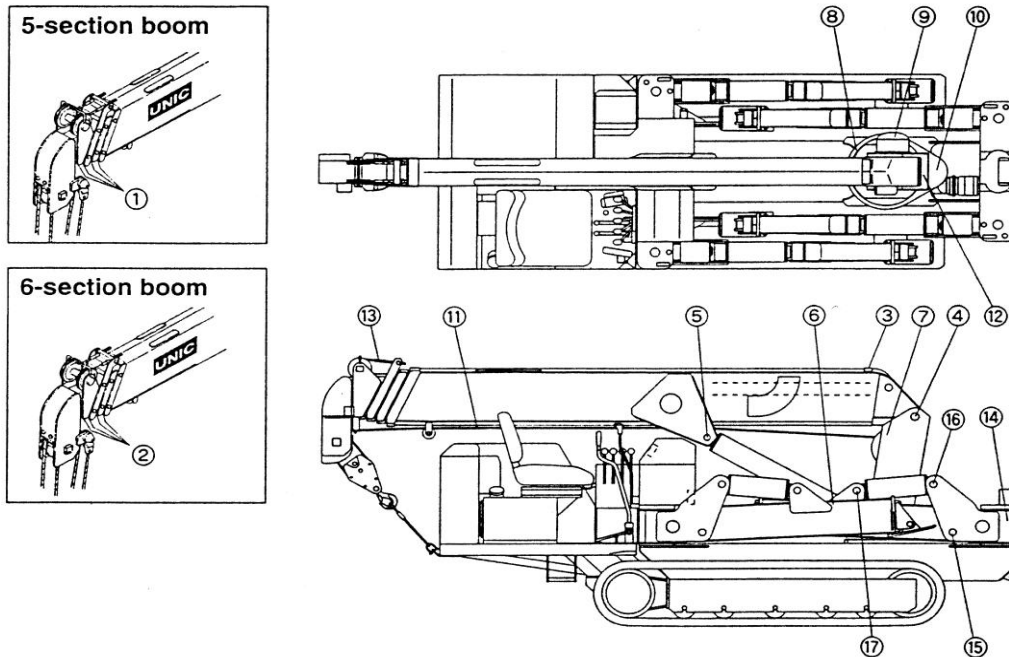
Carburant	Diesel
Capacité	40 litres



Nihil

15. LUBRIFICATION DE LA GRUE

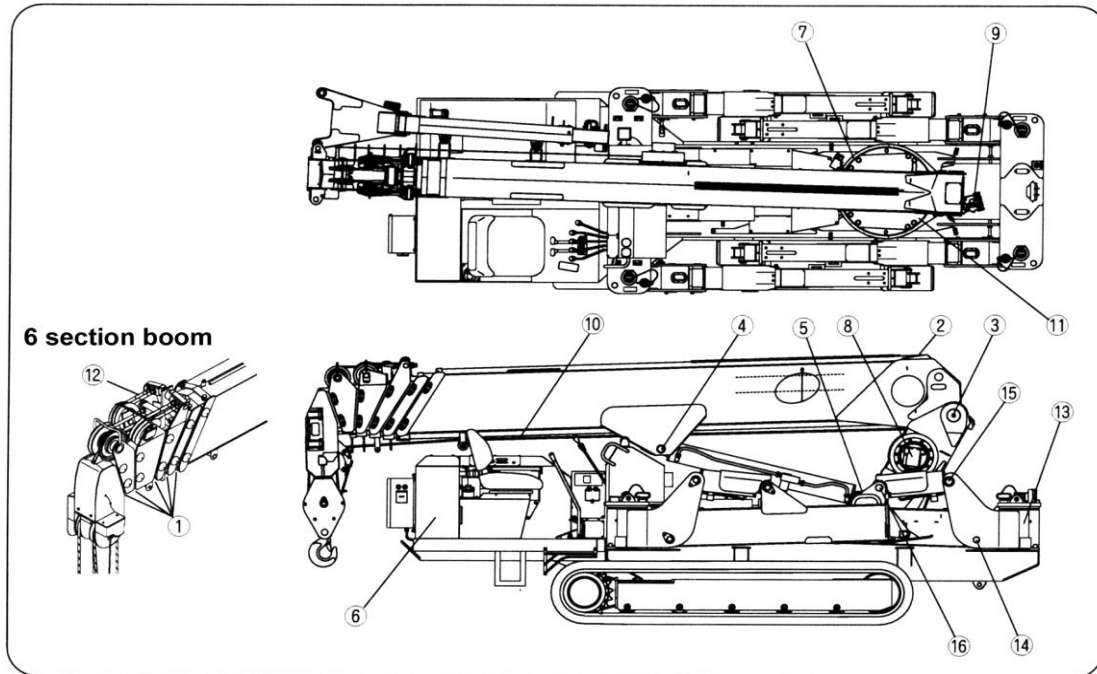
a. Diagramme de lubrification de la URW 376 & URW 506



Le diagramme ci-dessous montre la URW 376 – le diagramme pour la URW 506 est identique

Intervalle de révision	Endroit à lubrifier	Nb de pièces	Lubrifiant	Outil
Tous les jours	1 Glissière de flèche (dessous et avant les extensions ② ③ ④ ⑤) pour les flèches à 5 sections.	4	Graisse molybdène	Manuellement
	2 Glissière de flèche (dessous et avant des extensions ② ③ ④ ⑤ ⑥) pour des flèches à 6 sections.	5	Graisse molybdène	
	3 Glissière de flèche (dessous de la section ①)	2	Graisse pour châssis	Pompe à graisse
	4 Goujon de pied de la fleche	1	Graisse pour châssis	
	5 Goujon de support tete du cylindre de levage	1	Graisse pour châssis	
	6 Goujon de support pied cu cylindre de levage	1	Graisse pour châssis	
Toutes les semaines	7 Engrenages du tambour du treuil	1	Graisse pour châssis	Pompe à graisse Manuellement
	8 Engrenages d'orientation	1	Graisse pour châssis	
Tous les mois	9 Réducteur du treuil (env. 1,0 litre)	1	Huile de boîte de vitesses	Pistolet à graisse Pompe à graisse Pistolet à graisse Pompe à graisse Pompe à graisse Pompe à graisse
	10 Réducteur d'orientation (env. 0,7 litre)	1	Huile de boîte de vitesses	
	11 Câble métallique	1	Graisse pour câbles	
	12 Paliers d'orientation	2	Graisse pour châssis	
	13 Câble métallique pour extension de flèche	1	Graisse pour câbles	
	14 Goujon d'appui des béquilles	4	Graisse pour châssis	
	15 Support de la poutre extérieure	4	Graisse pour châssis	
	16 Cylindre vertical des béquilles (côté extension)	4	Graisse pour châssis	
17 Cylindre vertical des béquilles (côté poutre extérieure)	4	Graisse pour châssis	Pompe à graisse	

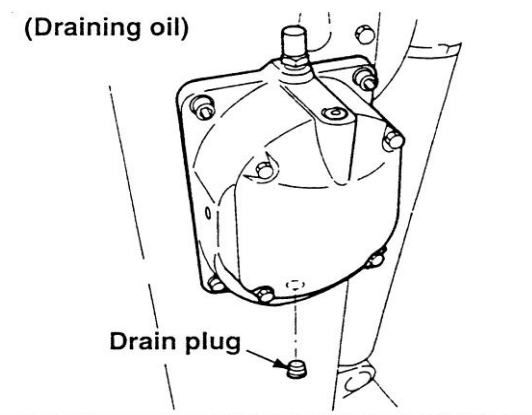
b. Diagramme de lubrification de la URW 706



Intervalle de revision	Endroit à lubrifier	Nº de Pieces	Lubrifiant	Outil
Tous les jours	1 Glissière de flèche (dessous et aux cotés des sections ② ③ ④ ⑤ ⑥ pour flèche à 6 sections	5	Graisse Molybdene	Manuellement Pompe à graisse Pompe à graisse Pompe à graisse Pompe à graisse Pompe à graisse Manuellement
	2 Glissière de flèche au dessus et aux cotés (1) de la flèche	2	Graisse Molybdene	
	3 Goujon à pied de la flèche	1	Chassis grease	
	4 Goujon à support tete du cylindre de levage	1	Chassis grease	
	5 Goujon à support pied du cylindre de levage	1	Chassis grease	
	6 Réservoir d'huile	1	Hydraulic oil	
Toutes les semaines	7 Engrenages d'orientation	1	Graisse pour chassis	Manuellement
Tous les mois	8 Réducteur du treuil (approx. 1 litre)	1	Huile de boite de vitesses	Pistolet à graisse Pompe à graisse Pistolet à graisse Pompe à graisse Pompe à graisse Pompe à graisse Pompe à graisse
	9 Réducteur d'orientation (approx. 0,7 litres)	1	Huile de boite de vitesses	
	10 Cable	1	Graisse pour cable	
	11 Paliers d'orientation	2	Graisse pour chassis	
	12 Cable pour extension de flèche	1	Graisse pour cable	
	13 Goujon d'appui des stabilisateurs	4	Graisse pour chassis	
	14 Support de la boite extérieure	4	Graisse pour chassis	
	15 Cylindre vertical stabilisateurs (extension)	4	Graisse pour chassis	
16 Cylindre vertical stabilisateurs (coté boite extérieure)	4	Graisse pour chassis		

c. Lubrification des réducteurs, des engrenages d'orientation et du câble métallique

i. Remplacement de l'huile de la boîte (réducteurs de treuil et d'orientation)



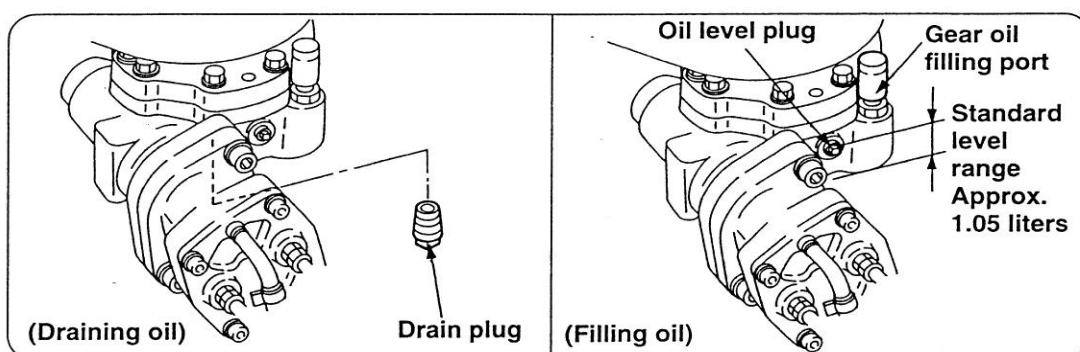
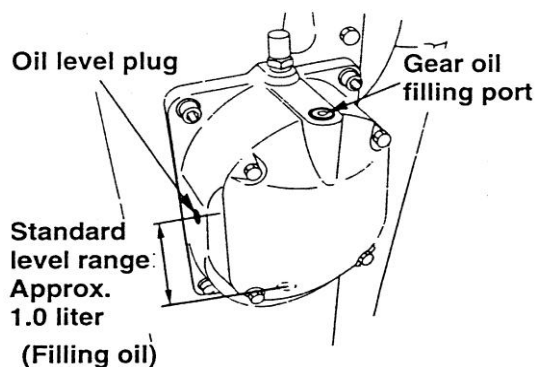
L'air qui entre dans la boîte d'engrenages peut aussi véhiculer de la poussière et des débris.

La machine génère ses propres débris en fonctionnant, même si la lubrification a été bien faite.

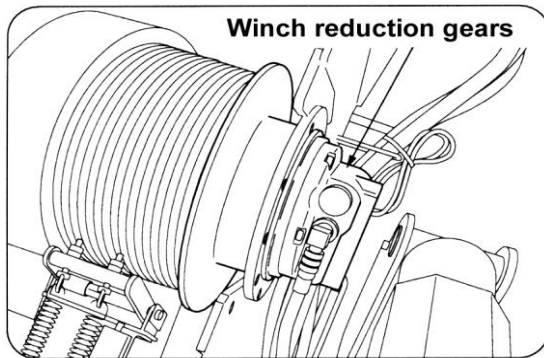
Vous devez donc remplacer l'huile dans les deux boîtes d'engrenages au bout de 6 mois ou 250 heures d'utilisation du véhicule.

Remplacez l'huile selon les fréquences suivantes :

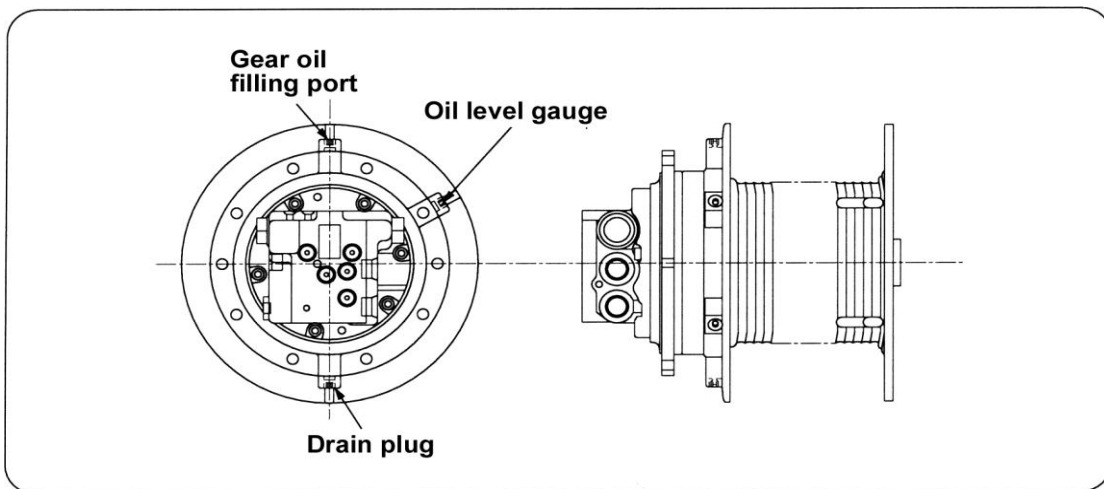
- Tous les 12 mois (1 000 heures) pour le réducteur de treuil.
- Tous les 24 mois (2 000 heures) pour le réducteur d'orientation.



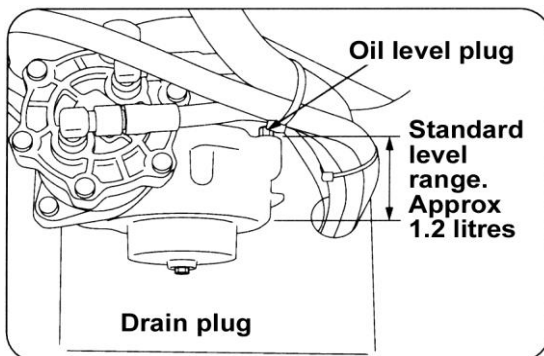
ii. Réducteur du treuil – Remplacement de l'huile de la boîte de vitesses



- Enlevez le couvercle du treuil
- Alignez les bouchons comme indiqué
- Retirez les deux bouchons de vidange et enlevez toute l'huile
- Remettez les bouchons
- Versez la quantité spécifiée (1,4 litres) d'huile de boîte de vitesses dans le récepteur .
- Refermez le capuchon de remplissage

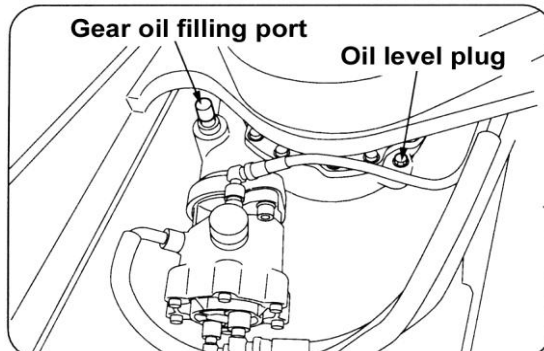


iii. Réducteur d'orientation – Remplacement de l'huile de boîte de vitesses



L'air rentre dans le système et emmène du débris et de l'humidité. En plus les pièces bougent, s'usent et des particules métalliques peuvent endommager les pièces mouvantes

Initialement, changez l'huile après les premières 6 mois d'opération.

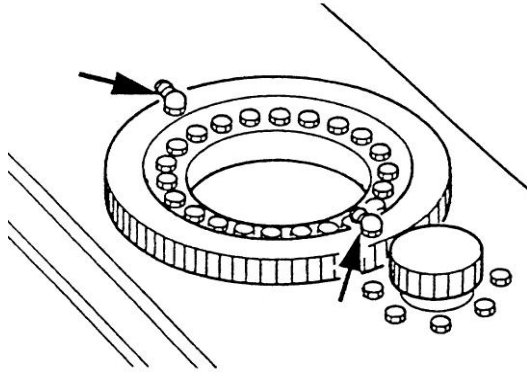


Après ceci remettez de l'huile de boîte de vitesses

Une fois par an pour le réducteur du treuil

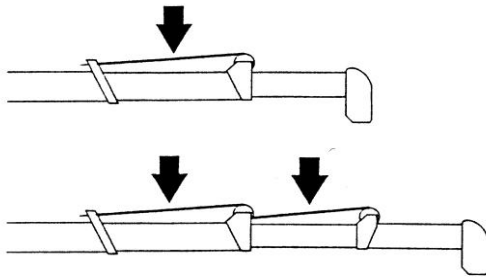
Une fois tous les deux ans pour le réducteur d'orientation

Assurez-vous que le niveau d'huile arrive au milieu du gauge.



La couronne d'orientation utilise un chemin de roulement à bille comme surface d'engrenage.

Graissez les engrenages une fois par mois lors d'une utilisation modérée et une fois par semaine lors d'une utilisation intensive.



Graissez les câbles d'extension de la flèche une fois par mois en vous assurant que la flèche est complètement étendue.



Nihil

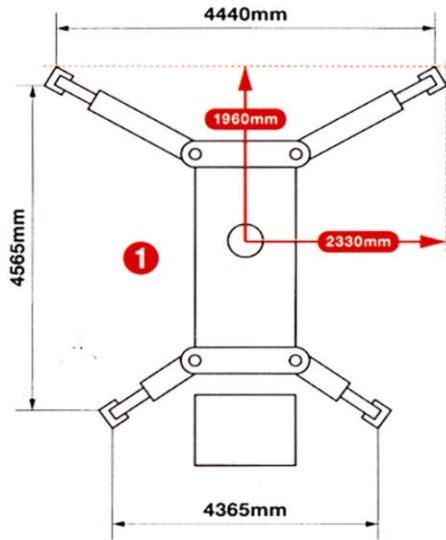


16. SPECIFICATION

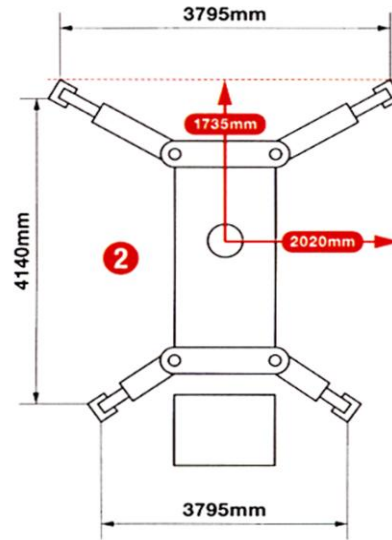
a. URW 376

Spécification technique		
Capacité	Maximale	2,9 t 2,5 m
Portée	Maximale	14,45 m
Hauteur de levage	Approximatif	14,9 m
Dimensions	Position transport	4340 (lo)x1300 (la)x 1800 mm (h)
Poids	Sans charge	3830 kg 4000 kg avec l'option électrique
Pression sur béquilles	Consultez les tableaux	Plus loin dans ce chapitre
Vitesse de levage	Approximatif	17,0 m/min (4 couches de câble et 4 brins)
Système de télescopage	Longueur de flèche Vitesse Type de flèche	3,63 – 14,61 m 10,82 m / 23 sec Flèche à 6 sections à télescopage hydraulique en forme de caisson hexagonal
Relevage Angle/Vitesse	Approximatif	0-80° / 10 sec
Orientation	Approximatif	360° (continu) 2,5 tr/min ⁻¹
Translation	Entraînement Vitesse Angle d'inclinaison Longueur chenilles Pression sur sol Largeur chenilles	Hydrostatique, progressif 0 ~ 3,0 km/h 23° 1750 mm 36 kPa (0,37 kg/cm ²) 300 mm
Moteur Mitsubishi	Combustible Puissance maximale Démarrage Réservoir carburant	diesel (option électrique en duo) 18 kW (24, CV)/2100 tr/min ⁻¹ Électrique 40 litres
Équipement standard		Limiteur de charge électronique, Lampe d'alerte de surcharge, système d'alerte vocale intelligent, commande à distance radio-guidée, Accélération automatique
Équipement optionnel		Crochet poulie (2 brins), crochet boule, entraînement électrique en duo alimenté par réseau (400V), chenilles marquage réduit, limitation de rotation.

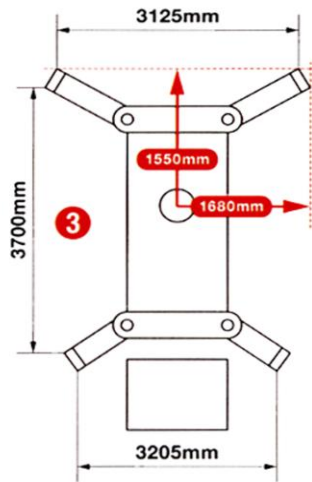
Extension maximale



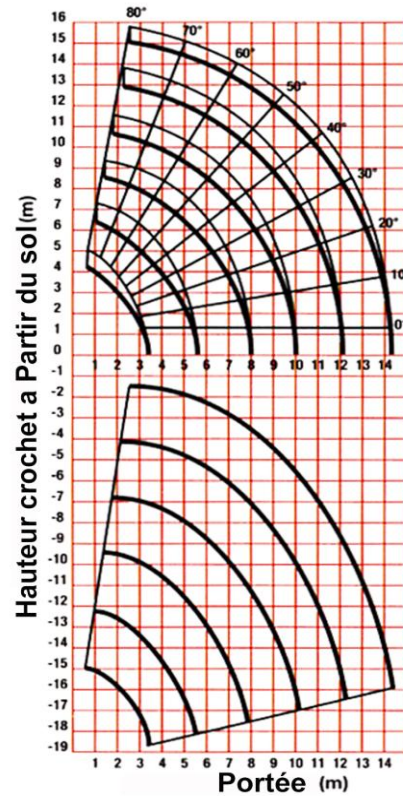
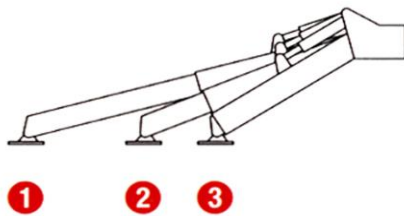
Extension moyenne



Extension Minimale



Positions béquilles



Longueur flèche Hauteur crochet



Tableau de charge URW 376

Extension de flèche: 1, 1 + 2

Portée (m)		2,0	2,4	2,5	2,7	3,0	3,5	4,0	4,5	5,0	5,69
Charge Nominale (t)	Béquilles sorties au maximum	2,9	2,9	2,75	2,5	2,25	1,9	1,6	1,4	1,22	1,05
	Béquilles sorties à moitié	2,9	2,9	2,75	2,5	2,25	1,88	1,44	1,05	0,79	0,57
	Béquilles sorties au Minimum	2,9	2,9	2,75	2,5	1,93	1,33	0,98	0,74	0,57	0,4

Extension de flèche: 1 + 2 + 3

Portée (m)		2,7	3,0	3,5	4,0	4,5	5,0	5,5	6,0	6,5	7,0	7,84
Charge Nominale (t)	Béquilles sorties au maximum	2,2	2,0	1,65	1,35	1,16	1,02	0,9	0,8	0,7	0,65	0,6
	Béquilles sorties à moitié	2,2	2,0	1,65	1,35	1,05	0,79	0,62	0,53	0,48	0,4	0,29
	Béquilles sorties au Minimum	2,2	1,93	1,33	0,98	0,74	0,57	0,44	0,38	0,34	0,28	0,19

Extension de flèche: 1 + 2 + 3 + 4

Portée (m)		3,5	4,0	4,5	5,0	5,5	6,0	7,0	8,0	9,0	9,99
Charge Nominale (t)	Béquilles sorties au maximum	1,0	1,0	0,9	0,8	0,75	0,7	0,6	0,5	0,45	0,4
	Béquilles sorties à moitié	1,0	1,0	0,9	0,79	0,62	0,53	0,4	0,3	0,23	0,16
	Béquilles sorties au Minimum	1,0	0,98	0,74	0,57	0,44	0,38	0,28	0,19	0,13	0,09

Extension de flèche: 1 + 2 + 3 + 4 + 5

Portée (m)		4,5	5,0	5,5	6,0	7,0	8,0	9,0	10,0	11,0	12,14
Charge Nominale (t)	Béquilles sorties au maximum	0,6	0,6	0,52	0,45	0,37	0,32	0,28	0,25	0,22	0,2
	Béquilles sorties à moitié	0,6	0,6	0,52	0,45	0,37	0,29	0,23	0,16	0,12	0,09
	Béquilles sorties au Minimum	0,6	0,57	0,44	0,38	0,28	0,19	0,13	0,09	0,05	0,03

Extension de flèche: 1 + 2 + 3 + 4 + 5 + 6

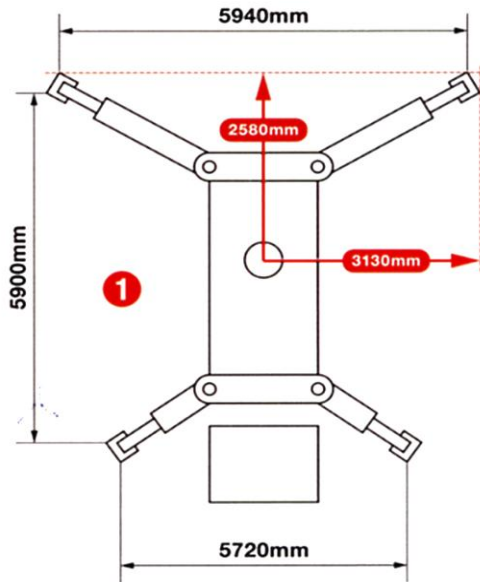
Portée (m)		4,9	5,5	6,0	7,0	8,0	9,0	10,0	11,0	12,0	13,0	14,29
Charge Nominale (t)	Béquilles sorties au maximum	0,3	0,27	0,25	0,22	0,2	0,18	0,16	0,14	0,13	0,11	0,1
	Béquilles sorties à moitié	0,3	0,27	0,25	0,22	0,2	0,18	0,16	0,12	0,09	0,06	0,04
	Béquilles sorties au Minimum	0,3	0,27	0,25	0,22	0,19	0,13	0,09	0,05	0,03	Défendu	



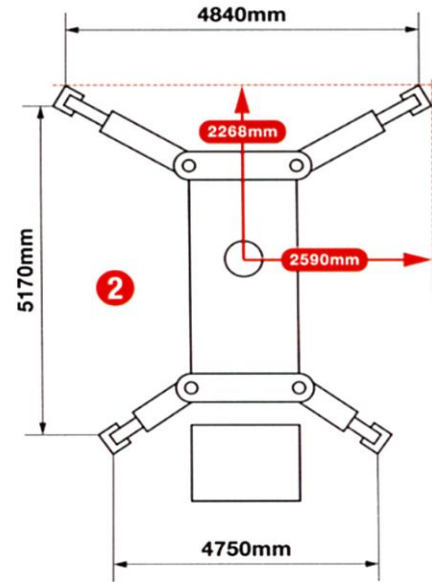
b. URW 506

Spécification technique		
Capacité	Maximale	3,0 t x 2.5 m – en option 4.0 t x 2.5 m
Portée	Maximale	15.52 m
Hauteur de levage	Approximatif	16 m
Dimensions	Position transport	4870 (lo)x1400 (la)x 2035 mm (h)
Poids	Sans charge	4840 kg 4990 kg avec option électrique
Vitesse de levage	Approximatif	11,0 m/min (4 couches de câble et 4 brins)
Système de télescopage	Longueur de flèche Vitesse Type de flèche	3.93 – 15.71 m 11.78 m / 35 sec Flèche à 6 sections à télescopage hydraulique, en forme de caisson Hexagonal
Relevage Angle/Vitesse	Approximatif	0-80° / 18 sec
Orientation	Approximatif	360° (continu) 2,5 tr/min ⁻¹
Translation	Entraînement Vitesse Capacité de montée Longueur chenilles Pression du sol Largeur chenilles	Hydrostatique, progressif 0 ~ 3,0 km/h 23° 1750 mm 45.1 kPa (0,46 kg/cm ²) 300 mm
Moteur Mitsubishi	Combustible Puissance maximale Démarrage Réservoir carburant	diesel 18 kW (24.5 CV)/2100 tr/min ⁻¹ Électrique 74 litres
Équipement standard		Limiteur de charge électronique Lampe d'alerte de surcharge Systeme d'alerte vocale intelligent Commande à distance radio-guidée Accélération automatique
Equipement optionnel		Entrainement électrique en duo alimenté par réseau (400V) Crochet 5 brins (capacité max. 4t) Crochet 1 poulie (2 brins) Crochet boule Chenilles marquage réduit, Limitation de rotation

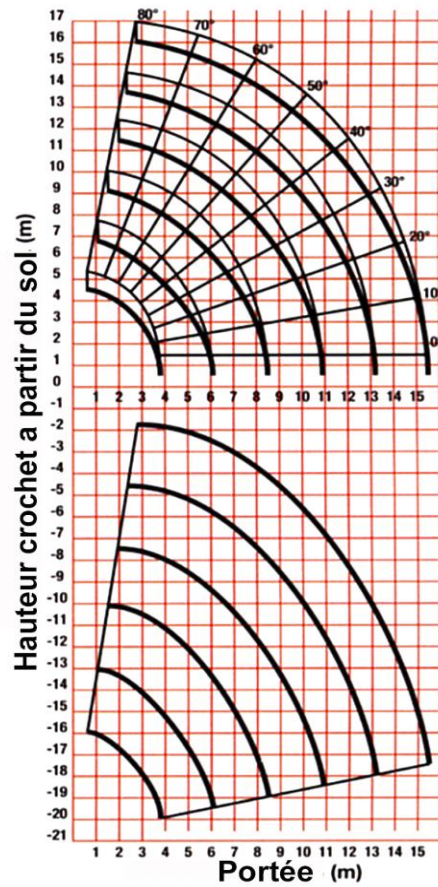
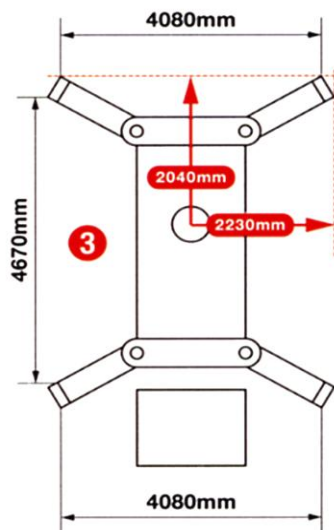
Extension maximale



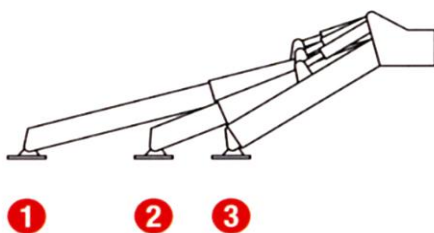
Extension moyenne



Extension minimale



Positions béquilles



Longueur flèche Hauteur crochet



Tableau de charge URW 506 & URW 506-1 (4 t capacite maximale)

Extension de flèche: 1, 1 + 2 , 1 + 2 + 3

Portée de travail (m)		2,5	3,0	3,4	4,0	4,5	5,0	5,5	6,0	6,5	7,0	7,5	8,53
Charge nominale (t)	Béquilles allongées au maximum	3,0 4,0	3,0 3,35	3,0	2,4	2,1	1,85	1,7	1,55	1,4	1,3	1,2	1,0
	Béquilles allongées à moitié	3,0 4,0	3,0 3,35	3,0	2,4	2,1	1,85	1,7	1,4	1,2	1,05	0,85	0,62
	Béquilles allongées au minimum	3,0 4,0	3,0 3,35	3,0	2,4	2,1	1,385	1,35	1,1	0,90	0,75	0,60	0,45

Extension de flèche: 1 + 2 + 3 + 4

Radius (m)		4,0	4,5	5,0	5,5	6,0	7,0	8,0	9,0	10,0	10,8
Charge Nominale (t)	Béquilles sorties au maximum	2,0	1,8	1,6	1,45	1,3	1,1	0,95	0,85	0,75	0,64
	Béquilles sorties à moitié	2,0	1,8	1,6	1,45	1,3	1,05	0,7	0,6	0,45	0,39
	Béquilles sorties au Minimum	2,0	1,8	1,6	1,35	1,1	0,75	0,5	0,4	0,3	0,25

Extension de flèche: 1 + 2 + 3 + 4 + 5

Radius (m)		5,0	5,5	6,0	7,0	8,0	9,0	10,0	11,0	12,0	13,1
Charge Nominale (t)	Béquilles sorties au maximum	1,0	0,92	0,85	0,7	0,6	0,55	0,5	0,45	0,4	0,35
	Béquilles sorties à moitié	1,0	0,92	0,85	0,7	0,6	0,52	0,45	0,39	0,3	0,25
	Béquilles sorties au Minimum	1,0	0,92	0,85	0,7	0,5	0,4	0,3	0,25	0,2	0,17

Extension de flèche: 1 + 2 + 3 + 4 + 5 + 6

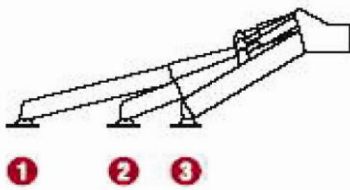
Working Radius (m)		6,0	7,0	8,0	9,0	10,0	11,0	12,0	11,0	12,0	13,1
Charge Nominale (t)	Béquilles sorties au maximum	0,5	0,4	0,35	0,3	0,25	0,25	0,2	0,2	0,15	0,15
	Béquilles sorties à moitié	0,5	0,4	0,35	0,3	0,25	0,25	0,2	0,2	0,15	0,15
	Béquilles sorties au Minimum	0,5	0,4	0,35	0,3	0,25	0,23	0,2	0,17	0,15	0,1



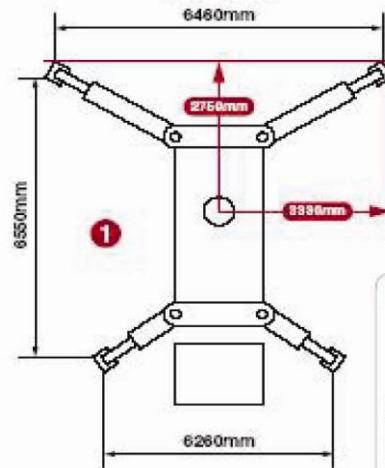
c. URW 706

Spécification technique		
Capacité	Maximale	6,0 t x 3,4 m
Portée	Maximale	18.6 m
Hauteur de levage	Approximatif	19 m 22.7 m avec flèche et extension
Dimensions	Position transport	5610 (lo)x1600 (la)x 2185 mm (h)
Poids	Sans charge	7920 kg 8070 kg avec entraînement électrique
Vitesse de levage	Approximatif	11,0 m/min (4 couches de câble et 4 brins)
Système de télescopage	Longueur de flèche Vitesse Type de flèche	4.80 – 19.20 m 14.4 m / 52 sec Flèche à 6 sections à télescopage hydraulique, en forme de caisson Hexagonal
Relevage Angle/Vitesse	Approximatif	0-80° / 16 sec
Orientation	Approximatif	360° (continu) 2,5 tr/min ⁻¹
Translation	Entraînement Vitesse Capacité de montée Longueur chenilles Pression du sol Largeur chenilles	Hydrostatique, progressif 0 ~ 3,0 km/h 23° 2240 mm 487.2 kPa (0,89 kg/cm ²) 400 mm
Moteur Mitsubishi	Combustible Puissance maximale Démarrage Réservoir carburant	diesel 23.5 kW (32 CV)/2500 tr/min ⁻¹ Électrique 74 litres
Équipement standard		Limiteur de charge électronique Lampe d'alerte de surcharge Système d'alerte vocale intelligent Commande à distance radio-guidée Accélération automatique Flèche & extension repliable Entraînement électrique en duo alimenté par réseau (400V)
Équipement optionnel		Chrochet 2 brins Chenilles marquage réduit, Limitation de rotation

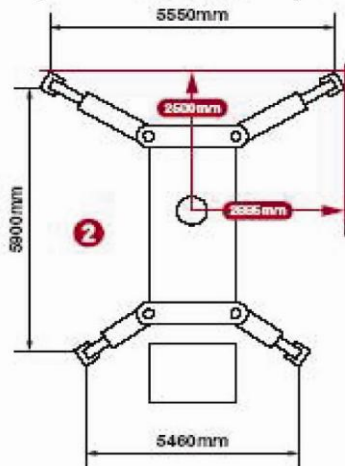
Positions de Calage



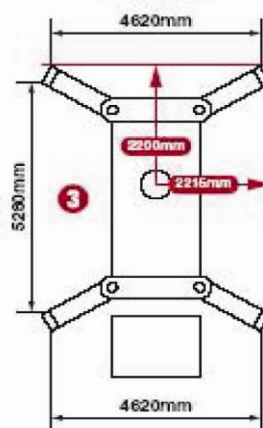
béquilles sorties au maximum



béquilles sorties au moyenne



béquilles sorties au minimum



Capacités

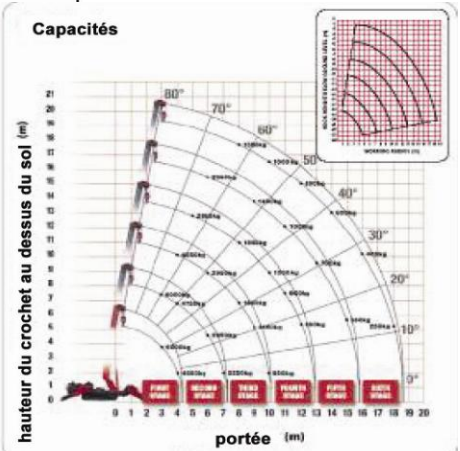




Tableau de Charge URW 706

Extension de fleche : 1

Portée (m)		2,7	3,0	3,5	4,0	4,3
Charge nominale (t)	Béquilles sorties au maximum	6,0	6,0	5,45	4,85	3,95
	Béquilles sorties a moitié	6,0	6,0	5,45	4,85	3,95
	Béquilles sorties au minimum	6,0	6,0	5,45	4,55	3,75

Extension de Fleche : 1+2

Portée (m)		2,0	3,0	3,5	4,0	5,0	6,0	7,0	7,2
Charge nominale (t)	Béquilles sorties au maximum	6,0	6,0	5,35	4,75	3,75	2,95	2,25	2,0
	Béquilles sorties a moitié	6,0	6,0	5,35	4,75	3,75	2,45	1,7	1,55
	Béquilles sorties au minimum	6,0	6,0	5,35	4,65	2,55	1,65	1,15	1,05

Extension de Fleche : 1+2+3

Portée (m)		2,7	4,0	5,0	6,0	7,0	8,0	9,0	10,0	10,1
Charge nominale (t)	Béquilles sorties au maximum	4,55	4,55	3,65	2,95	2,4	1,8	1,35	0,95	0,95
	Béquilles sorties a moitié	4,55	4,55	3,65	2,95	1,75	1,3	0,95	0,7	0,7
	Béquilles sorties au minimum	4,55	4,55	2,65	1,7	1,2	0,85	0,65	0,45	0,4

Extension de Fleche : 1+2+3+4

Portée (m)		5,0	6,0	7,0	8,0	9,0	10,0	11,0	12,0	12,9
Charge nominale (t)	Béquilles sorties au maximum	2,95	2,55	2,15	1,85	1,5	1,2	0,95	0,8	0,45
	Béquilles sorties a moitié	2,95	2,55	1,85	1,4	1,1	0,85	0,65	0,55	0,4
	Béquilles sorties au minimum	2,75	1,85	1,3	1,0	0,75	0,55	0,43	0,33	0,24

Extension de Fleche : 1+2+3+4+5

Portée (m)		6,0	8,0	9,0	10,0	11,0	12,0	13,0	14,0	15,0	15,8
Charge nominale (t)	Béquilles sorties au maximum	2,35	1,7	1,4	1,2	1,0	0,85	0,7	0,6	0,5	0,4
	Béquilles sorties a moitié	2,35	1,5	1,15	0,95	0,75	0,6	0,5	0,4	0,3	0,25
	Béquilles sorties au minimum	1,95	1,05	0,8	0,65	0,5	0,4	0,3	0,23	0,17	0,13

Extension de Fleche : 1+2+3+4+5+6

Portée (m)		8,0	10,0	12,0	14,0	16,0	18,0	18,6
Charge nominale (t)	Béquilles sorties au maximum	1,35	1,0	0,8	0,6	0,4	0,25	0,2
	Béquilles sorties a moitié	1,35	1,0	0,65	0,45	0,3	0,2	0,15
	Béquilles sorties au minimum	1,1	0,7	0,45	0,28	0,17	0,09	0,06



Tableau de charge URW 706 - Flechette

Angle de Fleche	Tableau de charge (kg) Angle de Flechette			
	0°	20°	40°	60°
80°	800	800	600	600
75°	800	800	600	600
70°	700	700	500	500
65°	600	600	400	400
60°	500	500	DEFENDU	
55°	400	400		
50°	300	300		
40°	DEFENDU			
30°				
20°				
10°				
0°				

Tableau de charge URW 706 – Crochet simple pivotant

Portée (m)	Tableau de charge (kg) Crochet simple pivotant			
	Béquilles sorties au maximum	Béquilles sorties a moitié	Béquilles sorties au minimum	
7,0	800	800	800	
8,0	800	800	610	
9,0	800	700	420	
10,0	800	550	250	
10,5	800	490	200	
11,0	650	430	160	
11,5	550	370	120	
12,0	470	310	100	
13,0	330	230	DEFENDU	
14,0	260	150		
15,0	210	100		
16,0	170	DEFENDU		
17,0	130			
18,0	100			
20,8	DEFENDU			

d. **Information additonnel pour grues avec Entrainement Electrique**

Optionnel pour URW 376 & URW 506 – Standard pour URW 706

Données électriques

Détail	
Puissance utile	7,5kW
Volt	CA400 ± 5 %
Fréquence	50/60Hz ± 5 %
Phase	3
Taille du câble	2,00 mm ²
Mise à la terre (très important)	2,00 mm ²
Direction du moteur vue de l'arbre du moteur	gauche

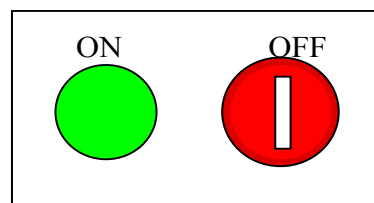
a. **Avant la mise en service**

N'OUVREZ JAMAIS la Boîte de régulation quand la grue est branchée sur le secteur.

1. Vous devez arrêter le moteur et tourner la clé du starter sur OFF.
2. Appuyez sur le bouton ON (vert) de la Boîte de régulation.
3. Si le moteur ne démarre pas, vérifiez les disjoncteurs dans la Boîte de régulation.

En cas de rotation inverse : 2 des fils latéraux dans les prises de phase doivent être échangés par un électricien compétent.

Boîte de régulation



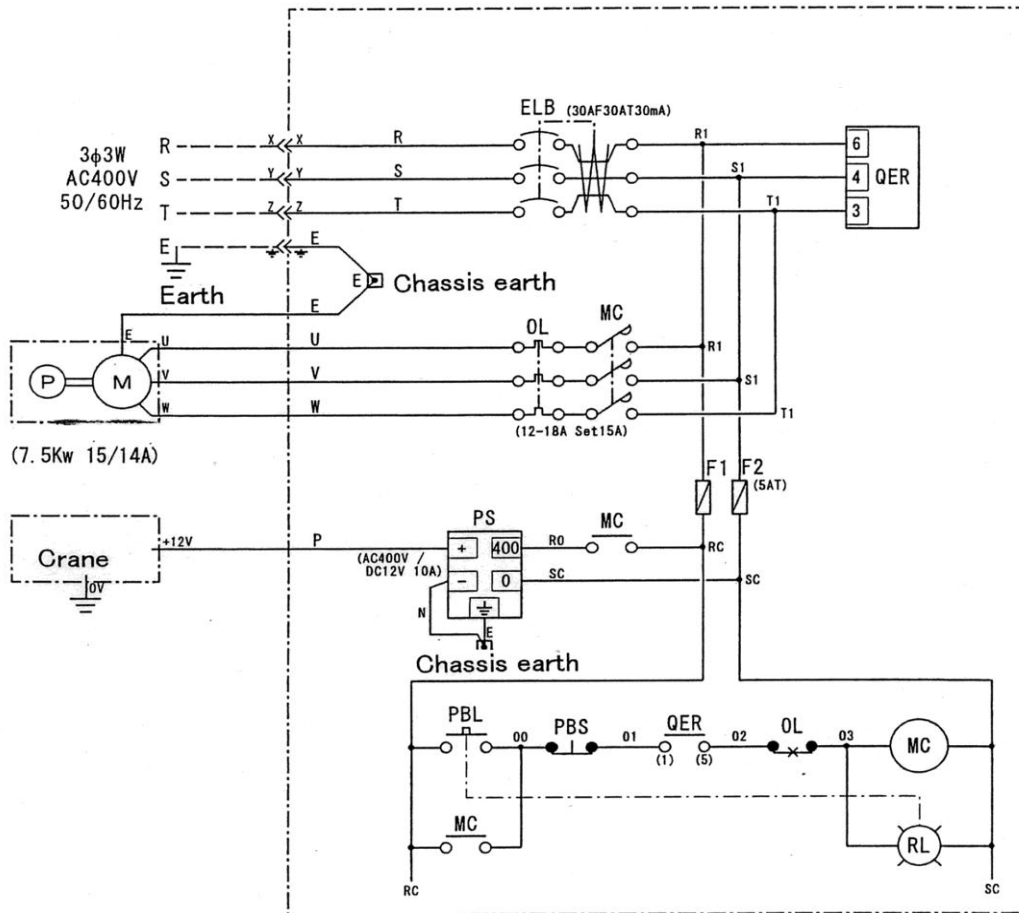
4. Si le bouton « OFF » est enfoncé, vous ne pouvez le relâcher qu'en le déverrouillant avec la clé fournie à cet effet. Celle-ci arrête toute utilisation illicite de la grue.
4. Assurez-vous que le système hydraulique fonctionne en abaissant et relevant le crochet.
5. Assurez-vous que le 12V DC pour la télécommande est disponible en vérifiant si celle-ci fonctionne.

**b. Pendant l'utilisation**

1. Quand la grue fonctionne sur secteur, elle est très silencieuse. L'opérateur doit s'assurer que tout le personnel se trouvant dans son rayon d'action sait que la grue fonctionne. Il doit rester vigilant tout au long de l'opération.
2. La vitesse de la grue est fixée à l'aide du Pack électrique en raison de la vitesse constante de l'arbre de sortie.
3. Quand la grue ne fonctionne pas, tournez le bouton OFF sur la Boîte de régulation.

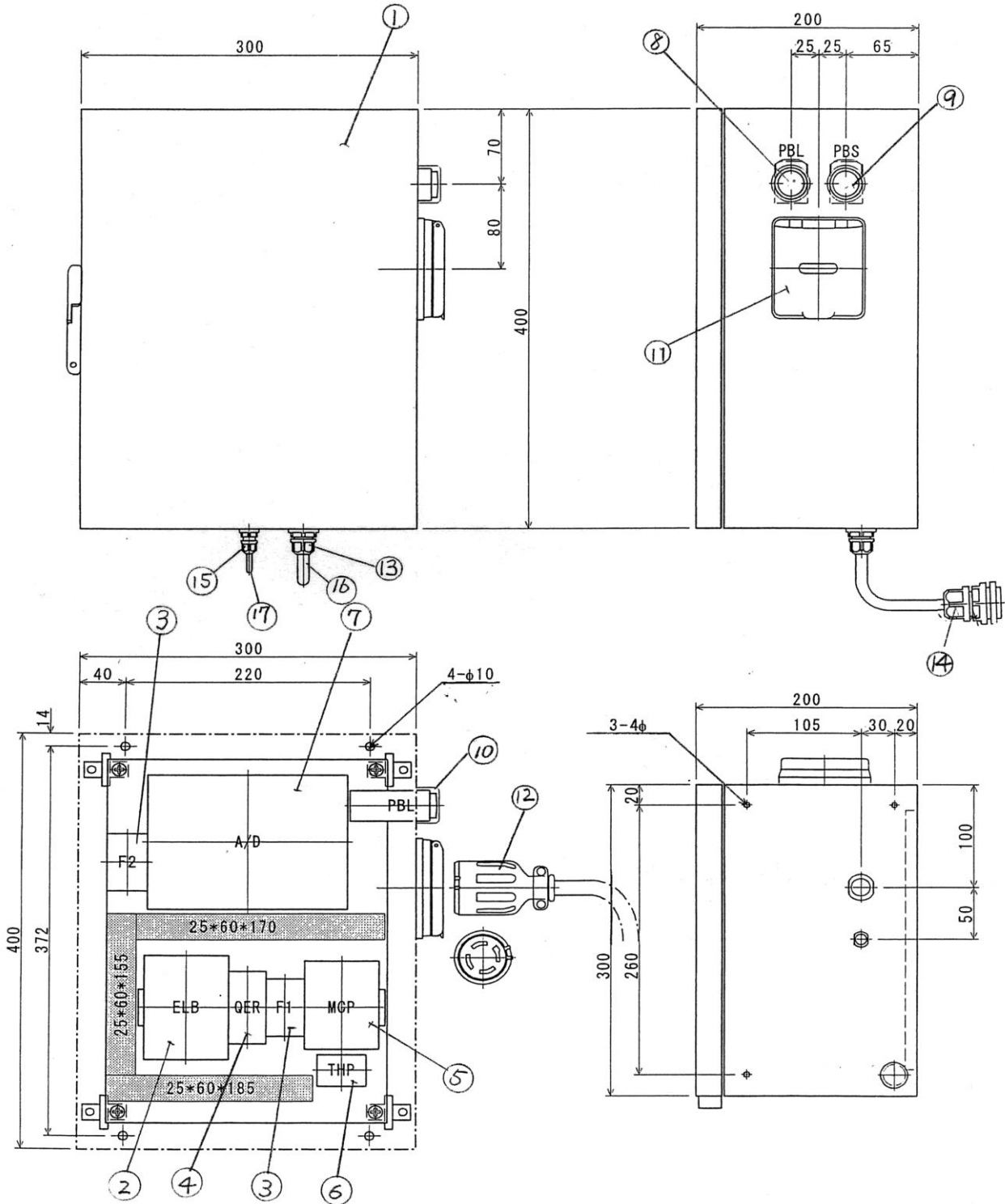
c. Après l'utilisation

1. Éteignez le moteur.
 - a. Retirez le câble d'alimentation sur secteur.



U R A 3 7 6 C / 5 0 6 C

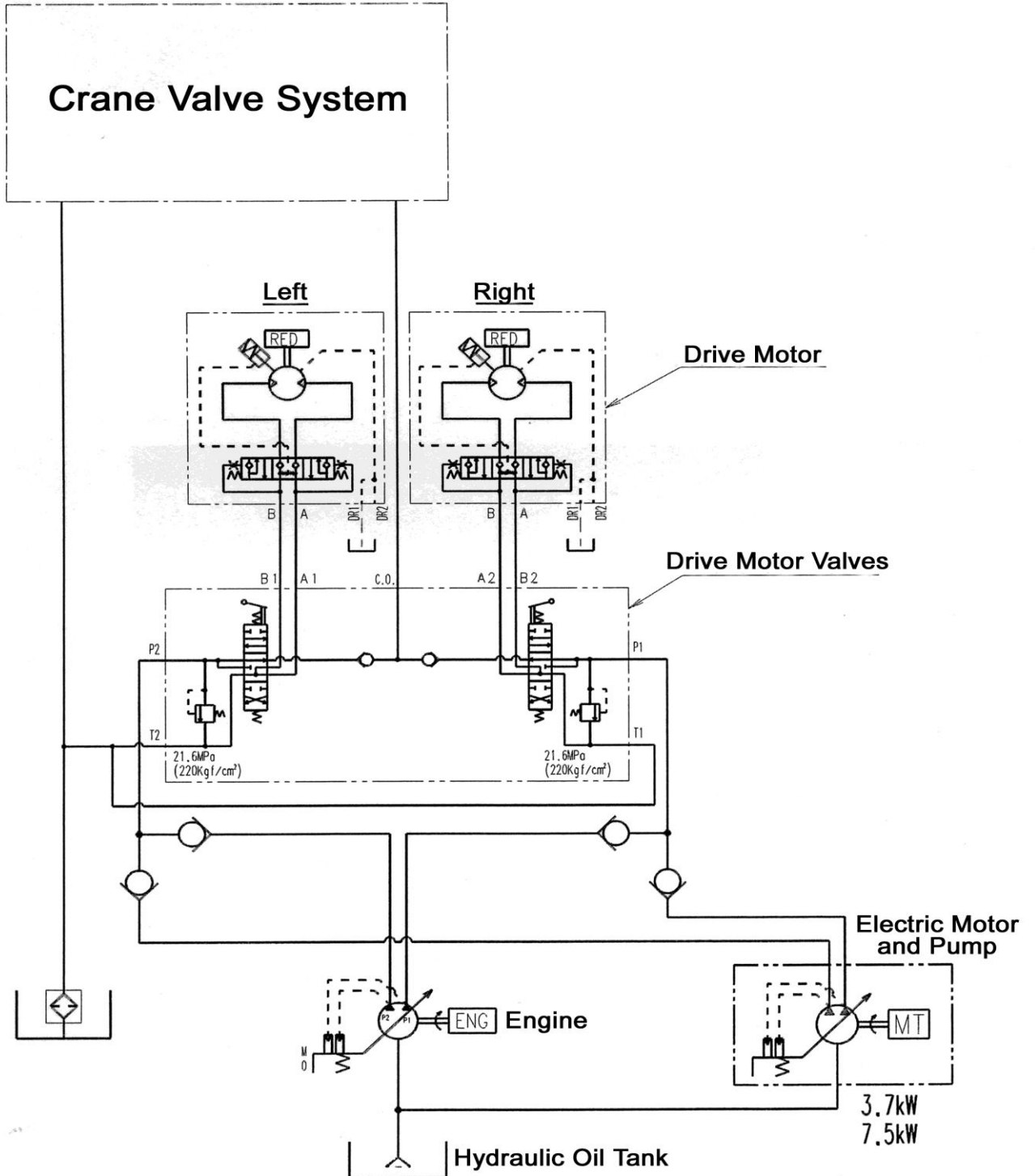
URW 376 / 506 / 706



U R A 3 7 6 C / 5 0 6 C

URW 376 / 506 / 706

AC400V Hydraulic Circuit for 095/295/376/506



URW 706

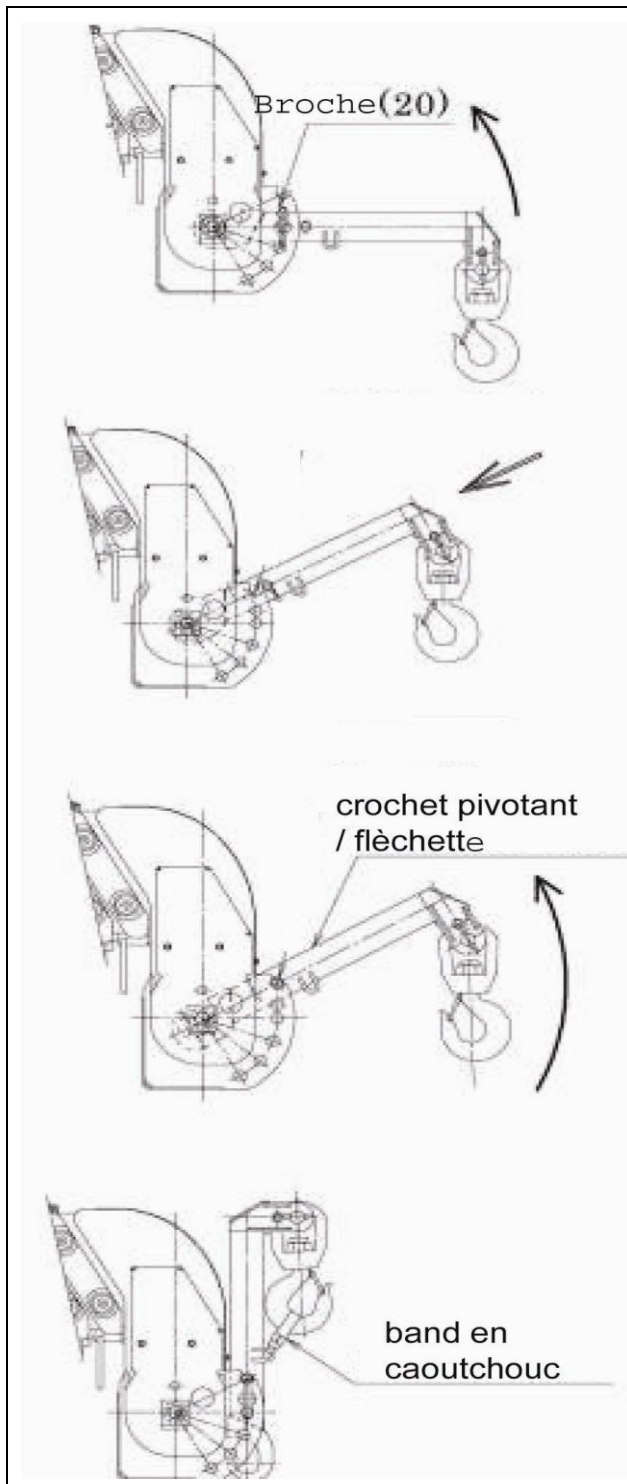


d. Pieces de Rechange (URW 376/506/706)

No	Symbole	Piece de Rechange	No de piece	Type	Societe	Quantite
1		Regulation Box	750716010	CL20-34	Nittou	1
2	ELB	Earth Leakage Circuit Breaker	750319011	EG33C/30-3-MA	Fuji Electric	1
		Terminal Cover		BZ6TSH10C3	Fuji Electric	1
3	F1,2	Fuse	750309025	AFaC-5	Fuji Electric	2
		Terminal Cover		GC-30	Fuji Electric	2
4	QER	Right Rotation Relay	750307049	QE-40N	Fuji Electric	1
5	MCP	Magnetic Contactor	750319012	SC-05H/2a-AC400V	Fuji Electric	1
6	THP	Thermal Relay	750307051	Tk-5-1N/12A	Fuji Electric	1
		Terminal Cover		SZ-JW2	Fuji Electric	1
7	A/D	Converter	750111007	46904	Legrand	1
8	PBL	Light Switch Button	750303057	AR22EOL-10T3G	Fuji Electric	1
9	PB2	Switch Button	750303058	AR22EOR-01R	Fuji Electric	1
10		Waterproof Cap	750714001	AR9D797	Fuji Electric	2
11		Connector Inlet	750501210	4365NW	American	1
12		Connector Wire	750501211	4364R	American	1
13		Connector	750501212	OA-W1611	Ohom	1
14		Connector	750501213	OA-2	Ohom	1
15		Connector	750501214	OA-W15M07	Ohom	1
16		Wire	750604055	2PNCT 2,0sq 4c		1
17		Wire	750604056	2PNCT 1,25sq 1c		1

Crochet Pivotant/Fléchette (376/506)

<p>crochet pivotant / fléchette</p> <p>Broche (20)</p> <p>position de stockage</p> <p>crochet pivotant / fléchette</p> <p>Broche (20)</p>	<p>Enlevez le goujon (20) et tournez le crochet pivotant vers le bas</p> <p>Pivotez le crochet jusqu'à la position indiquée à gauche</p> <p>Tirez le crochet en haut et tournez le jusqu'à la position la plus haute sur la poulie, comme indiqué à gauche</p> <p>Insérez le goujon (20) dans le support à l'angle que vous voulez utiliser.</p> <p>Assurez-vous que le goujon est sûrement en position.</p>
---	---



Enlevez le goujon (20) et levez le crochet pivotant jusqu'en haut de la poulie

Mettez le « goujon rond » dans le guide

Enlevez le crochet du support en haut de la poulie comme indiqué à gauche

Insérez goujon (20) dans le trou prévu pour la position stockage.

Fixez le crochet avec la bande en caoutchouc pour déplacer la grue



URW 376 Crochet Pivotant
Capacités

Portée (m)	Capacités (kg)		
	Béquilles sortis au Maximum	Béquilles sortis à moitié	Béquilles sortis au Minimum
2.0	280	280	280
3.0	280	280	280
4.0	280	280	280
5.0	250	250	250
6.0	220	220	220
7.0	190	190	170
8.0	170	150	120
9.0	150	120	80
10.0	130	100	50
11.0	110	70	DEFENDU
12.0	100	50	
13.0	80	DEFENDU	
14.0	70		
15.25	50		

URW 506 Crochet Pivotant
Capacités

Portée (m)	Capacités (kg)		
	Béquilles sortis au Maximum	Béquilles sortis à moitié	Béquilles sortis au Minimum
2.0	480	480	480
3.0	480	480	480
4.0	480	480	480
5.0	480	480	480
6.0	480	480	480
7.0	360	360	360
8.0	300	300	300
9.0	250	250	250
10.0	220	220	220
11.0	200	200	200
12.0	170	170	170
13.0	150	150	150
14.0	120	120	120
15.0	100	100	80
16.32	80	80	50

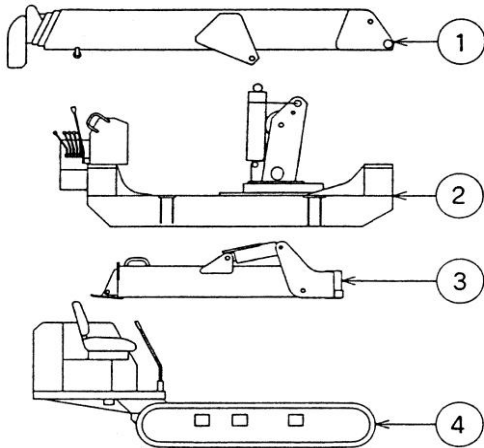


URW 706 Extension Jib
Capacités

Angle de flèche	ANGLE FLECHETTE (°)			
	0°	20°	40°	60°
80°	800	800	600	600
75°	800	800	600	600
70°	700	700	500	500
65°	600	600	400	400
60°	500	500	DEFENDU	
55°	400	400		
50°	300	300		
40°	DEFENDU			
30°				
20°				
10°				
0°				

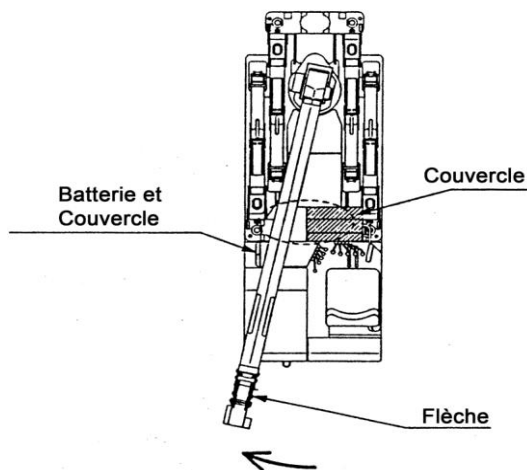
17. PROCÉDURE DE DÉMONTAGE (UNIQUEMENT URW506)

a. Poids des sous-ensembles

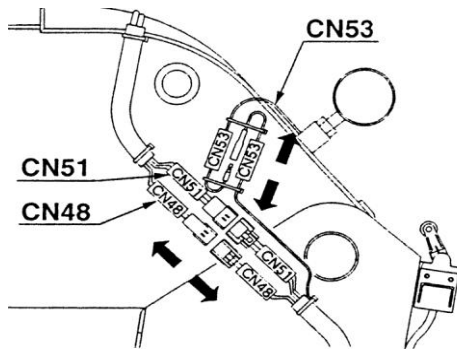


Flèche	910 kg
Châssis	1460 kg
Béquilles	1000 kg (250 kg x 4)
Châssis	1250 kg

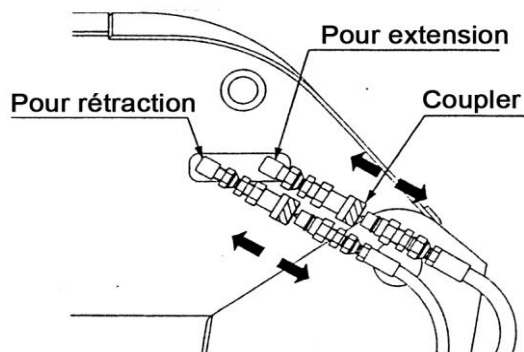
b. Procédure de démontage



- Pour empêcher la flèche de heurter le couvercle des commandes, orientez-la un peu vers la gauche avant de procéder au démontage. Abaissez le crochet sur le sol pour le retirer plus facilement.
- Retirez le cache de la batterie pour enlever celle-ci.
- Retirez le crochet pour pouvoir enlever le câble métallique de la flèche.



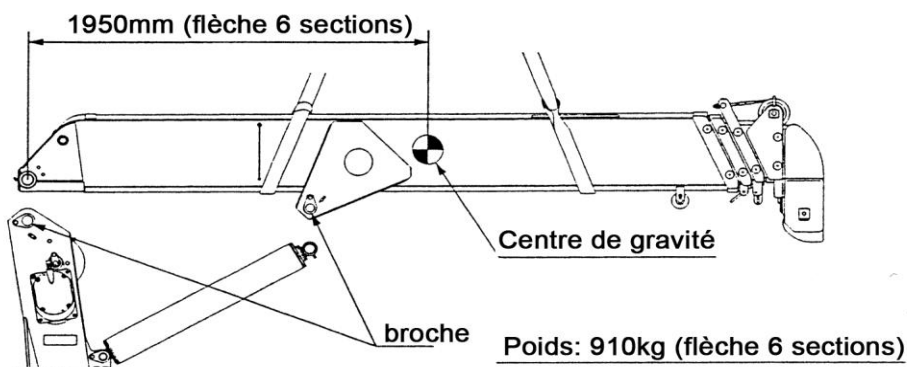
- Débranchez le harnais de câbles afin de détecter les interrupteurs pour la longueur de la flèche (CN48), l'angle de la flèche (CN51) et le voyant d'alarme (CN53).



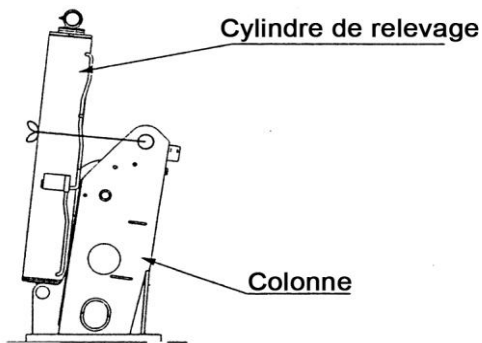
For extension = pour télescoper
For retraction = pour rentrer

- Retirez les tuyaux pour accéder au cylindre de télescopage.

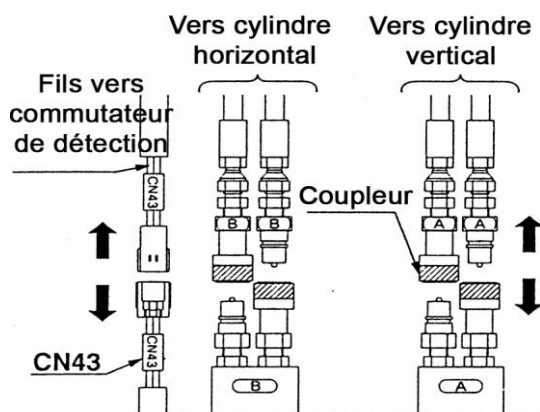
- Enroulez une téléélingue de nylon d'une capacité adéquate autour de la flèche. Raidissez-la pour qu'elle supporte le poids de la flèche. Retirez le goujon de l'axe de la flèche et soulevez la flèche du châssis.



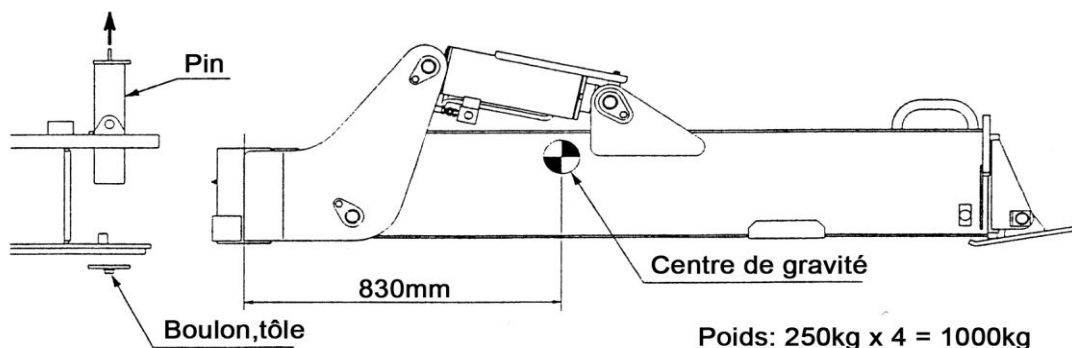
Derrick cylinder – cylindre de relevate

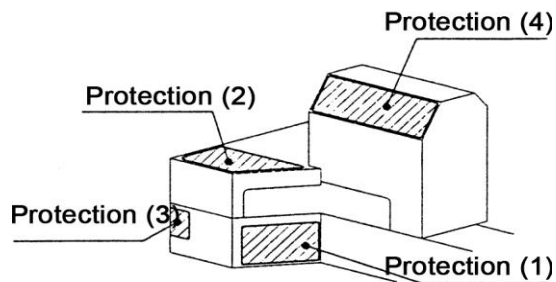


- Soulevez le cylindre de relevage à la main et attachez-le solidement à la colonne.
- Retirez les tuyaux pour accéder aux vérins des béquilles.
- Retirez les fils pour accéder au commutateur de détection (CN43).
- Retirez le couvercle (1) pour déconnecter le tuyau (verrouillages de l'orientation) et purgez le tuyau.



- Enroulez une élingue de nylon d'une capacité adéquate autour de la flèche. Raidissez-la pour qu'elle supporte le poids de la béquille. Retirez le goujon de la béquille, puis la béquille.



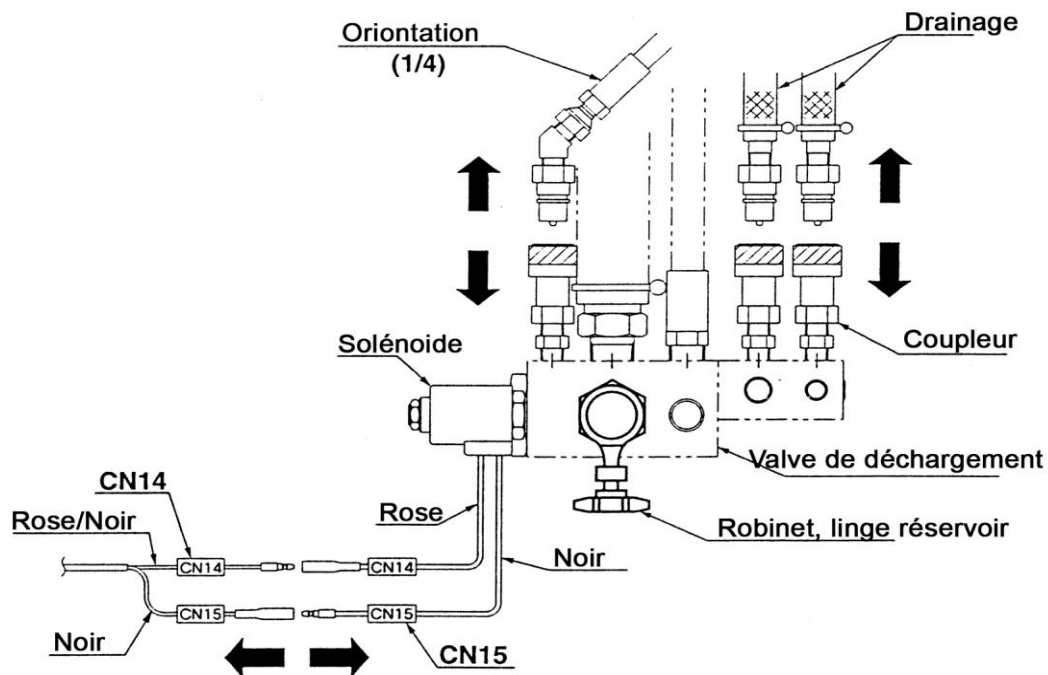


- Enlevez le couvercle (1) afin d'enlever et de vider le flexible (pour blocage de rotation)

NB

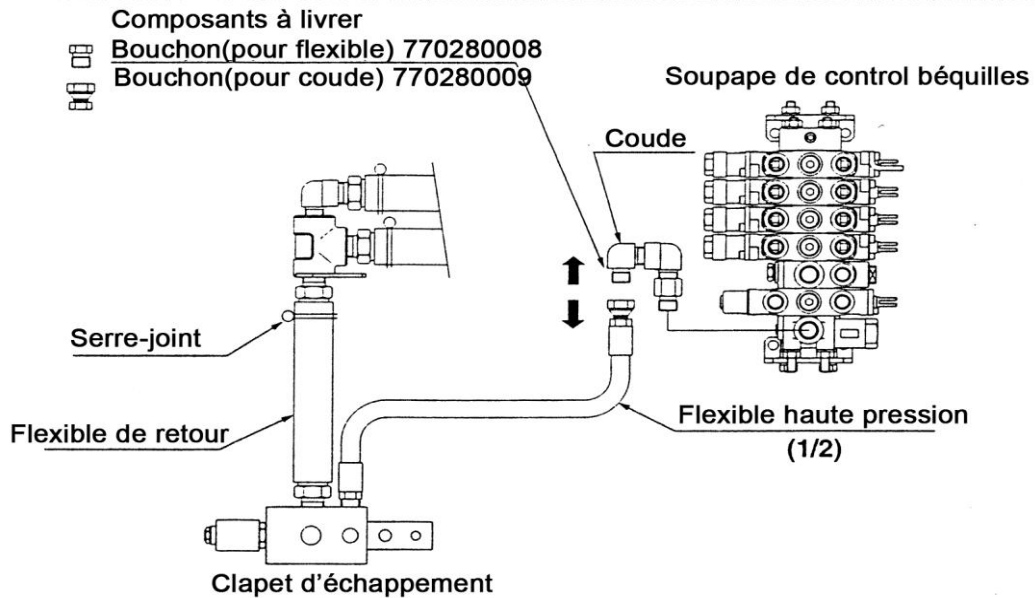
Ouvrez toujours le robinet du réservoir entièrement avant de procéder au démontage. Un démarrage du moteur sans ouvrir le robinet risque d'endommager la pompe et le tuyau.

- Retirez les fils pour accéder à la soupape de sûreté.

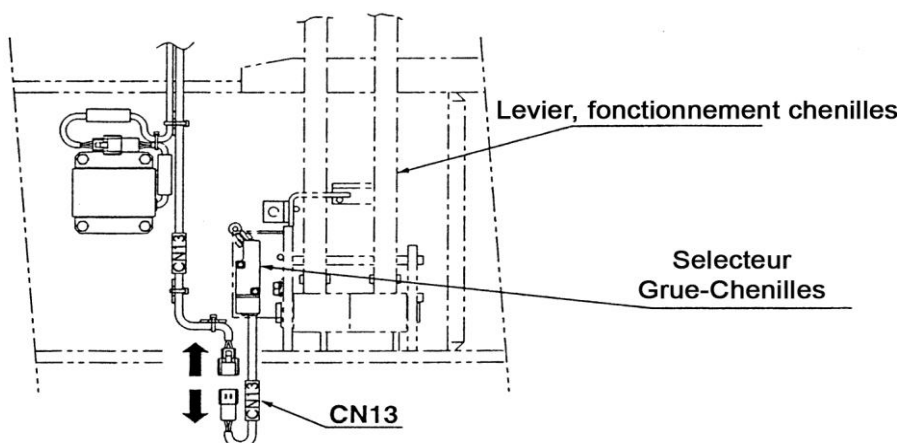


- Retirez les couvercles (2) et (3) pour dégager les tuyaux de haute pression. Fixez les embouts (à commander) sur le tuyau et le coude.

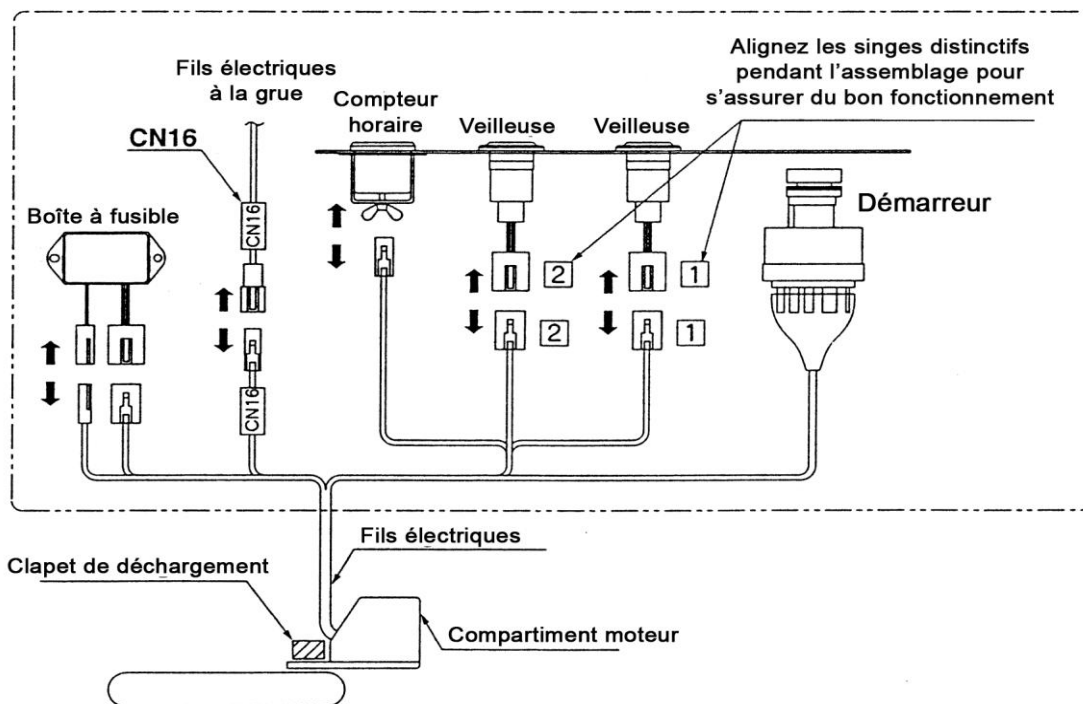
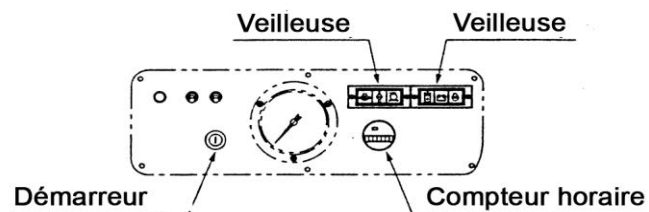
- Défaites le collier de serrage qui se trouve dans le haut du tuyau de retour (vous pourrez extraire le tuyau de retour plus facilement en retirant le châssis).

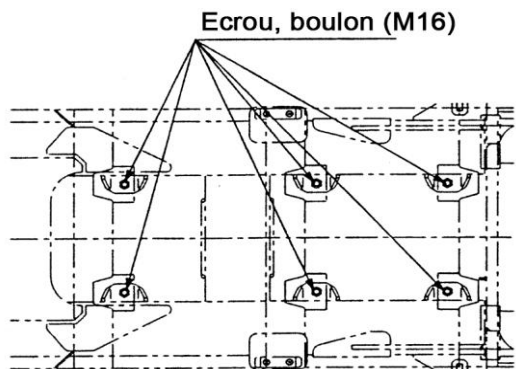


- Débranchez le harnais de câble pour accéder au sélecteur de déplacement de la grue au niveau du connecteur (CN13) situé sous les leviers de déplacement aux pieds du conducteur.



- Retirez le couvercle (4) pour accéder à l'arrière de la plaque signalétique.
- Retirez le starter du couvercle et débranchez les fils des deux lampes témoins et du compteur horaire.
- Débranchez les fils de l'alimentation secteur au niveau du connecteur (CN16) et de la boîte à fusibles (fixées à l'intérieur du couvercle).
- Tirez le harnais de fils vers la soupape de sûreté.



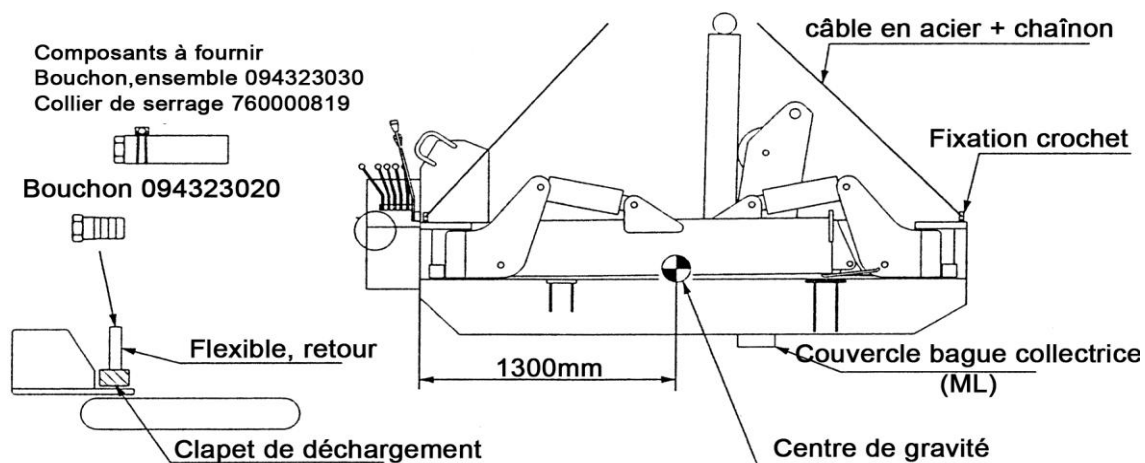


- Retirez le couvercle fixé en haut du châssis pour accéder aux boulons de fixation du châssis au châssis.
- Retirez les 6 boulons.

NB

En remontant ces composants, assurez-vous qu'ils ont un couple de 186-225 Nm (1900-2300 kgf/cm ou 137-166 ft/lbs).

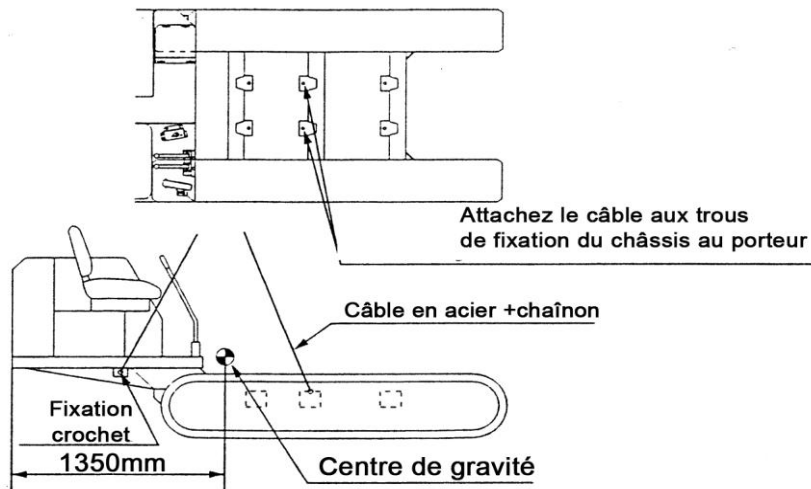
- Fixez une élingue de câble métallique à plusieurs sections aux points de fixation du crochet à l'avant et à l'arrière pour soulever le châssis. Cette opération facilite le retrait du tuyau de retour.
- Fixez rapidement le bouchon de tuyau et l'élément de montage du bouchon (articles à commander) au connecteur du tuyau de retour (côté grue et châssis) pour empêcher les fuites.
- Abaissez le châssis sur des poutres solides posées au sol. Cela empêche d'abîmer le dessous du châssis.





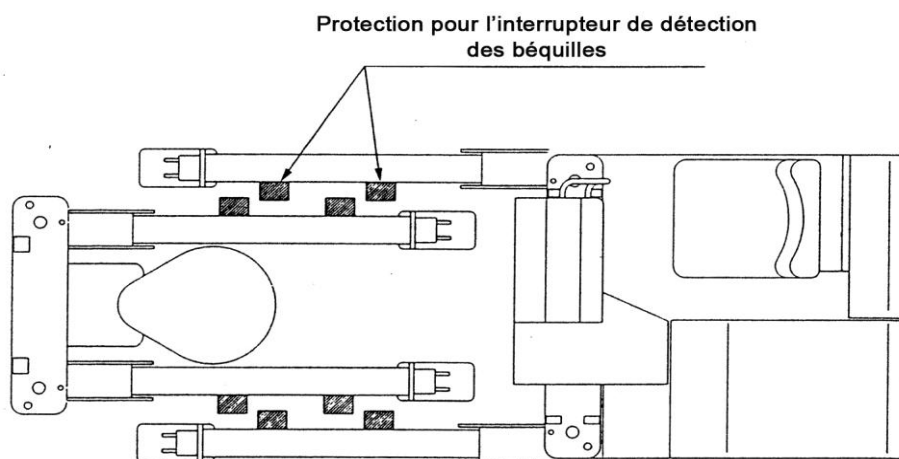
N'essayez PAS de conduire le châssis quand il est démonté, c'est **EXTRÊMEMENT** dangereux.
NE mettez PAS le moteur en route !

- Soulevez le châssis comme sur l'illustration suivante.



c. Procédure de remontage

- Le couple pour le châssis avec les boulons du châssis est de 186-225 Nm (1900-2300 kgf/cm ou 137-166 ft/lbs).
- Purgez le tuyau qui peut être connecté à un des deux raccords de soupapes de sûreté, mais **PAS** au raccord du blocage d'orientation.
- Quand vous serrez les écrous du goujon d'axe de la flèche et du goujon du cylindre de relevage, utilisez du Loctite 242 ou équivalent.
- Quand vous serrez les écrous des goujons des béquilles, utilisez du Loctite 262 ou équivalent.
- Connectez chaque raccord de tuyau selon les marques se trouvant sur les autocollants (A) et (B).
- Vous devez monter chaque béquille face à l'éclisse du commutateur.
- Quand vous pompez la tension des chenilles après le remontage, appliquez toujours une tension supérieure et laissez reposer pendant une heure, puis réglez sur la tension normale.
- Après le remontage, vérifiez le niveau de l'huile hydraulique dans le réservoir et refaites le plein si nécessaire.



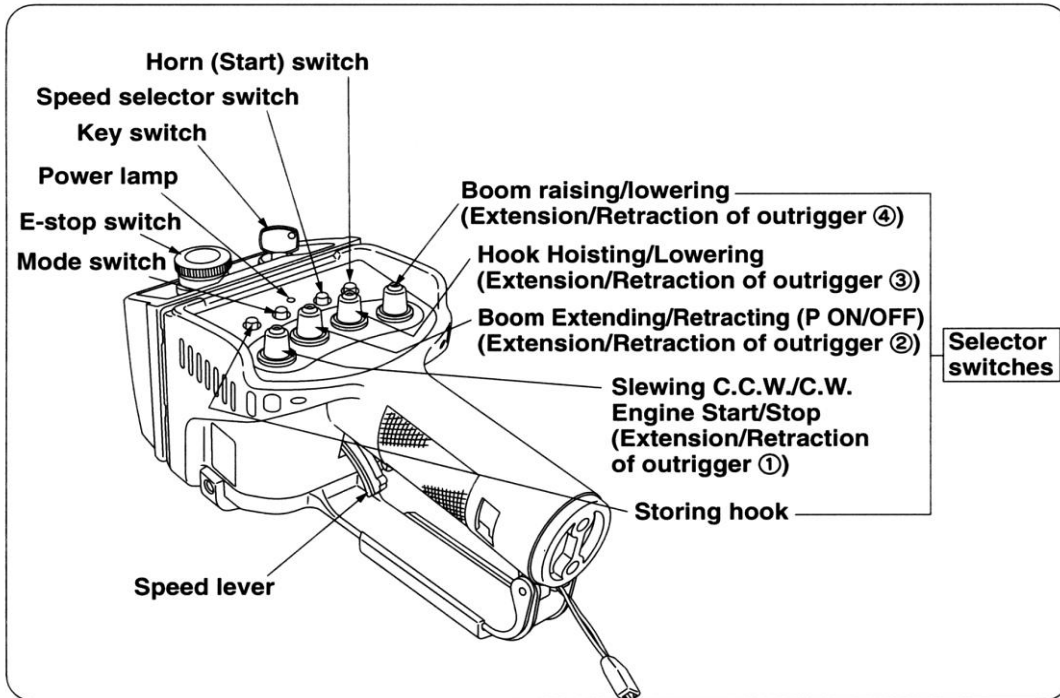


d. **Composants a Commander avant de proceder au Demontage**

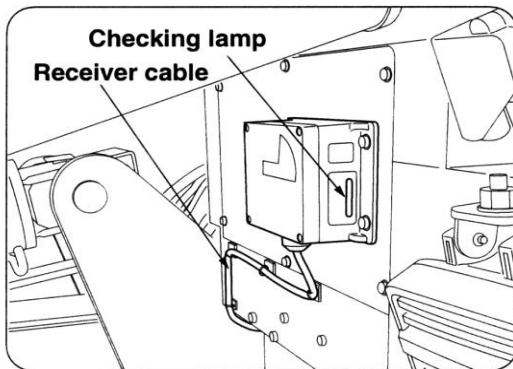
Nom du composant	N° de pièce	Quantité
Bouchon de tuyau (pour tuyau)	770280008	1
Bouchon de tuyau (pour coude)	770280009	1
Bouchon de tuyau	094323020	1
Élément de montage du bouchon de tuyau	094323030	1
Collier de serrage	760000819	1

18. INFORMATION ADDITIONNEL

a. Commande a Distance Radio-Guidee (en standard)



3. Designation of each part of receiver



*Receiving antenna is built in the receiver.

b. Description de la Radio Commande

Horn = claxon

Start switch

Speed selector switch

Key switch

Power Lamp

E-stop Switch

Selecteur vitesse

Selecteur clef

Lampe

Selecteur Arret d'urgence

Mode Switch

Selecteur Configuration

Selector switches –

**Boom raising / lowering
(extension/retraction of outriggers)**

**Levage / descente de la fleche
(extension / repli des stabilisateurs)**

**Hook hoisting / lowering
(extension / retraction of outriggers)**

**Levage / descente du crochet
(extension / retraction des stabilisateurs)**

**Boom extending / retracting (P ON/OFF)
(extension / retraction of outriggers)**

**Telescopage / retraction de la fleche
(extension / retraction des stabilisateurs)**

**Slewing C.C.W. / C.W.
Engine start / stop
(extension / retraction of outriggers)**

**Rotation
Moteur / arret
(extension / retraction des stabilisateurs)**

Storing Hook

Repli du crochet

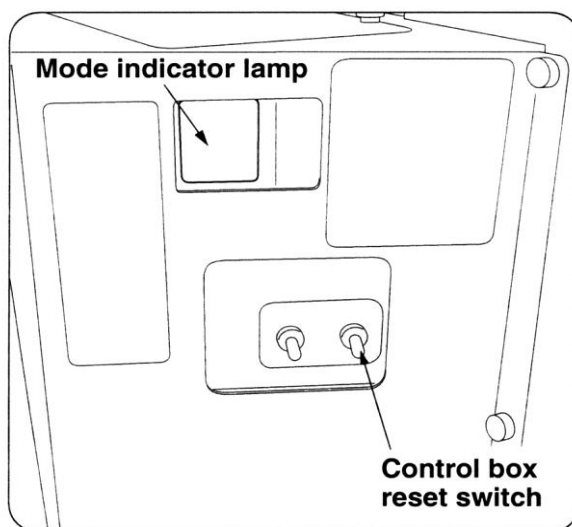
Receiver cable

Cable de reception

Checking lamp

Lampe de controbo.

b) Description du Boitier de Controle

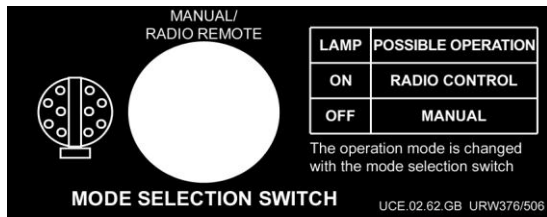


Mode indicator lamp

Lampe indiquant mode d'operation

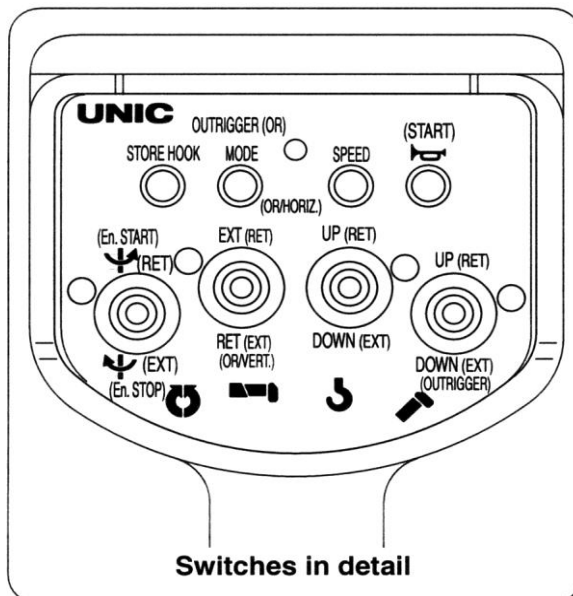
**Control box reset switch
controbo**

Selecteur de reinitialisation du boitier de



Selecteurs en Detail

Outrigger (or) Store hook





NB

N'UTILISEZ JAMAIS la grue quand le systeme de diagnose est en progression
Si la grue est utilisee quand le systeme de diagnose est en progression, le systeme d'avertissement verbal annoncera « Service telecommande, service telecommande » et la grue sera inoperable. Poussez le bouton « Reset » sur le boitier de contrôle pour redemarrer la grue et pour recommencer le systeme de diagnose

NB

Si la lampe indicatrice « mode d'operation » ne s'allume pas completement, ou Si le systeme d'avertissement verbal annonce « service telecommande, service Telescommande », meme si la grue n'a pas ete utilisee, consultez le chapitre 9(B).

Le systeme de contrôle a distance est actionnee par la clef de demarrage du moteur. La lampe « indicatrice mode d'operation » sur la boite de contrôle and la lumiere verte sur l'accumulateur sera allumee blinks green.

a. Le systeme radio-guidee UNIC – Avant l'operation

1. Rassurez-vous que le bouton « Arret d'urgence » est remis
2. Tournez la clef en position «ON »
3. Poussez le bouton « Start » une fois
4. La lampe de d'operation s'allumera (rouge, orange ou vert) informant l'operateur que le systeme est maintenant « vivant ». Si la lampe n'est pas allumee ou si elle est allumee intermettant, chargez les batteries de l'accumulateur
5. Le bouton « Start » retourne a sa fonction de claxon jusqu'au moment ou le systeme est shut down;
6. Rassurez-vous que le selecteur « Voix » est en fonction, sur position « ON »

Retirez l'interrupteur a cle ou poussez le bouton « arret d'urgence » pour arreter l'emetteur L'alimentation de courant arretera automatiquement apres 5 minutes, si aucune fonction est utilisee.

i. Contrôle du Selecteur « Arret d'urgence »

Vérifiez si le bouton d'arrêt d'urgence a été remis à zéro. La grue ne fonctionnera pas si ce bouton est enfoncé. Appuyez une nouvelle fois dessus pour le remettre à zéro.

ii. Remote Control ON/OFF

Appuyez sur le bouton de sélection de la télécommande sur le panneau de commande de la grue. Le bouton qui fait passer la télécommande de ON à OFF changera l'affichage de l'indicateur en conséquence.

En mode OFF de la télécommande, le point dans le coin inférieur droit de l'écran s'allume. Aucune fonction de la grue ne peut avoir lieu (à l'exception de l'avertisseur sonore).

Appuyez de nouveau sur le sélecteur de la télécommande pour faire passer celle-ci sur ON. Le point dans le coin inférieur droit de l'écran s'éteint et le système d'avertissement vocal annonce :

« TÉLÉCOMMANDE PRÊTE, TÉLÉCOMMANDE PRÊTE »

Toutes les fonctions de la grue peuvent être maintenant exécutées à l'aide de la télécommande.



Si vous activez le mode grue/béquilles sur le panneau de commande pour les béquilles alors que la télécommande est éteinte, celle-ci s'allumera provisoirement pour permettre le fonctionnement des béquilles par télécommande, AUCUNE AUTRE FONCTION NE SERA EXÉCUTÉE. Le retour au mode grue à l'aide du bouton éteint la télécommande.

If the self test is satisfactory, the mode indicator will display one of the following four modes.

Mode	Information	Priority
0 0	Current operation mode is normal radio remote control mode	4
0 F	Current operation mode is travelling mode	1
0 4	Current operation mode is outrigger radio remote control mode	2
1 0	Hook strikes against weight for overwind alarm	3



NE touchez AUCUN des leviers manuels de la grue en effectuant des opérations à l'aide de la télécommande, car ceux-ci se déplacent selon les instructions de la télécommande et risquent de provoquer des blessures graves.



NE faites JAMAIS fonctionner la grue à une vitesse supérieure à celle nécessaire, car vous risquez de perdre le contrôle de la grue et d'occasionner des blessures graves, ainsi que des dommages à la grue.

c. Opérations de la grue

Appuyez sur le bouton sélecteur désiré pour exécuter la fonction correspondante de la grue. Tirez lentement le levier de vitesse pour faire démarrer la grue. Tirez le levier un peu plus pour accélérer le mouvement.

En arrêtant la grue, relâchez lentement le levier de vitesse et quand le déplacement est terminé, tournez le bouton sur Off.

i. Confirmer et changer le mode de vitesse

Pour confirmer le mode de vitesse, vérifiez la couleur des voyants d'alimentation. S'ils sont :

Rouges : la grue est en mode de grande vitesse ;
Orange : la grue est en mode de vitesse moyenne ;
Verts : la grue est en mode de vitesse lente.

Si aucun voyant d'alimentation n'est allumé, appuyez sur le sélecteur de vitesse. Le voyant d'alimentation s'allume en outre quand n'importe quel bouton de la télécommande est activé et reste allumé pendant environ 3 secondes après le retour du commutateur/bouton sur la position neutre.

La couleur orange est obtenue avec les voyants rouge et vert allumés simultanément. Il est toutefois possible de voir les deux voyants séparément par temps ensoleillé.

Changement de la vitesse : le sélecteur de vitesse enfoncé parcourt les modes de vitesse en boucle. Si vous enfoncez le bouton avec le voyant rouge allumé (grande vitesse), il passe à l'orange (vitesse moyenne). Si vous l'enfonchez à nouveau, il passe au vert (vitesse faible) et revient au rouge (grande vitesse).



La télécommande mémorise le dernier mode de vitesse choisi avant de couper le courant. L'opérateur doit avoir connaissance de cette particularité, car la grue risque de fonctionner à une vitesse supérieure à celle escomptée.



Le mode de vitesse ne peut être changé qu'à l'aide de la télécommande.

ii. Fonction de contrôle de l'équilibre d'enclenchement

L'enclenchement a lieu lorsque 2 boutons de fonction ou plus de la télécommande sont sélectionnés en même temps. Le système fournit une méthode d'équilibrage de l'hydraulique afin de réaliser des performances optimales pour chaque fonction sélectionnée.

Quand vous passez de la fonction d'enclenchement à la fonction « indépendant », c.-à-d. que vous relâchez tous les autres boutons de fonction sélectionnés pour n'en utiliser qu'un, la fonction sélectionnée peut être plus lente que la normale. Il s'agit d'une mesure de sécurité qui empêche l'accélération soudaine et inattendue de la fonction. Si vous voulez revenir à une fonction indépendante appropriée, relâchez toutes les commandes enclenchées et sélectionnez à nouveau la commande indépendante désirée.

iii. Changement temporaire de l'équilibre d'enclenchement (clic sur une fonction)

Lorsque vous effectuez une opération « enclenchement 2 » (2 boutons sélecteurs utilisés en même temps), l'équilibre de la vitesse d'une fonction enclenchée sélectionnée peut être temporairement ajustée. Il suffit de cliquer sur le sélecteur de la fonction désirée et celle-ci accélère selon l'autre fonction. Plus vous cliquez sur le sélecteur, plus la fonction s'accélère jusqu'à ce que vous ayez atteint la vitesse maximale possible. Pour ramener l'équilibre au ratio de vitesse normal, relâchez les deux leviers de sélection et réactivez les fonctions d'enclenchement.

N. B. : Cette méthode ne s'applique pas aux opérations à 3 et 4 enclenchements.

Exemple d'opération

Tirez le levier de vitesse avec le bouton « enroulement/déroulement crochet » sur « dérouler » et le bouton « télescopage flèche » sur « Étendre ».

Pour augmenter la vitesse d'extension de la flèche, « cliquez » sur le bouton de télescopage de la flèche pour le faire passer de Étendre à Off, puis de nouveau à Étendre.



iv. **Réduction des chocs**

Il existe une fonction qui réduit la quantité de chocs subis par la charge et la grue. Elle permet à la grue de s'arrêter lentement plutôt que brusquement en cas de relâchement brusque d'un des boutons de fonction.



ATTENTION : La grue continuera à effectuer de petits déplacements si vous désélectionnez la fonction tout à coup. Tout le personnel travaillant à proximité de la grue doit être conscient de cette particularité.

Pour désactiver la fonction de réduction des chocs, sélectionnez « Bas » pour dérouler le crochet quand le bouton de mode est enfoncé. Pour réactiver la fonction, sélectionner « Haut » pour enrouler le crochet quand le bouton de mode est enfoncé.

Si le voyant de mode affiche un chiffre de [00] à [07] et que la fonction de réduction des chocs est désactivée, le chiffre de gauche s'affiche sous la forme [-], c.-à-d. [-0] à [-7]. Quand la fonction de réduction des chocs est activée, le chiffre de gauche s'affiche sous la forme [0], c.-à-d. [00] à [07].



Vérifiez si le voyant change en conséquence quand la fonction est activée ou désactivée.



Si l'écran de l'indicateur de mode affiche [1 0], c.-à-d. fin de course haute, vous pouvez annuler cet état en abaissant le crochet ou en rétractant la flèche pour pouvoir changer la fonction de réduction des chocs.



ATTENTION : la télécommande mémorise le réglage de la fonction de réduction des chocs quand l'alimentation est coupée.

v. **Fonction de contrôle du régime du moteur**

La télécommande possède un système qui limite le régime du moteur et l'adapte aux conditions de fonctionnement. Lors d'une opération indépendante, le système limite le régime du moteur. Si vous sélectionnez l'opération enclenchée, le régime du moteur augmente pour répondre aux exigences hydrauliques accrues, mais le régime maximum sélectionné du moteur n'augmente pas. Pendant le fonctionnement des béquilles, le moteur tournera toujours à un régime moyen.

d. Fonctionnement du crochet



NE restez PAS à proximité du crochet pendant le fonctionnement des leviers, car le crochet risque de vous heurter. Repliez toujours le crochet avec la flèche entièrement rétractée et abaissée.



N'utilisez PAS la commande de repli du crochet en même temps qu'une autre commande, car vous risquez de provoquer un mauvais fonctionnement, voire une panne.



N'essayez PAS d'arrimer le crochet quand il se balance encore, car vous risquez d'endommager la flèche, le câble métallique et le crochet lui-même.

Enroulez le crochet avec le bouton sur « Haut ». Le crochet s'arrêtera automatiquement quand la moufle de levage entrera en contact avec le poids l'interrupteur de fin de course haute. Le système d'avertissement vocal annoncera :

« ARRÊT ENROULEMENT, ARRÊT ENROULEMENT »

Quand le crochet s'immobilise, actionnez le bouton de repli du crochet et le système d'avertissement vocal annonce :

« LEVAGE CROCHET SÉCURISÉ, LEVAGE CROCHET SÉCURISÉ »

Quand vous tirez le levier de vitesse, le crochet s'enroule lentement et le voyant de mode affiche [13] pendant cette opération. Dès que le crochet est correctement replié, faites revenir le levier de vitesse et le bouton de repli du crochet à la position neutre pour arrêter l'enroulement. Si le crochet ne semble pas correctement replié, déroulez-le et recommencez.

e. Fonctionnement des béquilles

i. Avant l'opération

Sélectionnez Béquille en mode opération dans le panneau de commutation de la grue. Le voyant de la béquille s'allume et le système d'avertissement vocal annonce :

« MODE BÉQUILLE, BÉQUILLES EN DÉPLACEMENT »

Le voyant de mode passe à [04] ou [05]

ii. Opération

Sélectionnez le « bouton sélecteur » qui a le numéro correspondant à la béquille que vous voulez déplacer. Vous ne pouvez faire fonctionner que deux béquilles à la fois. Déplacez le sélecteur dans la direction que vous voulez faire prendre à la béquille EXT(allonger) ou RET(rétracter) et tirez le levier de vitesse.

Après avoir sélectionné le mode Béquille, vous ne pouvez pas effectuer des opérations normales de grue comme le relevage, le pivotement, etc.



Quand le déplacement de la béquille est terminé, faites revenir le sélecteur de mode de la grue sur Grue dans le panneau de commande. Le voyant de la béquille s'éteint et le système d'avertissement vocal annonce :

« MODE GRUE, MODE GRUE »

Select the "selector switch" which has the number corresponding to the outrigger you want to move. Only two outriggers may be operated at once. Move the selector switch to the direction you want to move the outrigger EXT(end) or RET(ract) and pull the speed lever slowly. When the outrigger touches the ground release the speed lever slowly and return the selector switches to the neutral position.

Repeat for all outriggers

Use two outriggers at a time to raise the crane approximately 50cm from the ground. Select individual or no more than two outriggers to level the crane with the assistance of the bubble level at the drivers position.

To return to crane mode, depress the Mode switch and select Boom Up. The voice message '**Change Control Mode, Change Control Mode**' is heard and the outrigger mode indicator lamp on the crane control panels is extinguished.

f. Passage temporaire de l'arrêt automatique d'enroulement en mode manuel



Considérez cette possibilité comme une mesure d'urgence uniquement. N'effectuez PAS cette opération sauf s'il n'y a pas d'autre moyen de faire sortir la grue d'une situation dangereuse.

Remettez le bouton Arrêt automatique de fin de course haute sur zéro. Si vous le relâchez, il revient à sa position par défaut ON.

g. Fonctionnement à basse température



La viscosité de l'huile augmente à basse température. Des charges excessives pourront solliciter les pompes hydrauliques ce qui risque d'entraîner des dégâts.



À basse température, faites toujours tourner le moteur pendant 10 minutes pour chauffer l'huile et commencez toujours les opérations en mode Opération à basse température.

i. Sélection du mode Opération à basse température

Tournez le bouton sélecteur sur CCW, puis relâchez le bouton de repli du crochet. Il est important de procéder dans cet ordre.

Le voyant de mode passe à [06] et le système d'avertissement vocal annonce :

« CHANGER MODE COMMANDE, CHANGER MODE COMMANDE »

L'indicateur de mode ne changera pas s'il se trouve sur [04], [05] ou [1 0]



ii. Réinitialisation du mode Opération à basse température

Tournez le bouton sélecteur sur CW, puis relâchez le bouton de repli du crochet. Il est important de procéder dans cet ordre.

Le voyant de mode passe à [00] et le système d'avertissement vocal annonce :

« CHANGER MODE COMMANDE, CHANGER MODE COMMANDE »

L'indicateur de mode ne changera pas s'il se trouve sur [04], [05] ou [1 0].

Le mode se réinitialisera automatiquement 10 minutes après sa sélection et le système d'avertissement vocal ainsi que le voyant de mode réagiront comme s'il avait été réinitialisé manuellement.

h. Contrôles journaliers

Il convient de soumettre la télécommande à des contrôles journaliers élémentaires afin d'éviter des problèmes lors de son utilisation.

- i. Vérifiez si l'extérieur du boîtier de la télécommande présente des fissures. Celles-ci pourraient favoriser la formation d'humidité et l'accumulation de poussière qui risqueraient d'entraîner un mauvais fonctionnement de la télécommande.
- ii. Essuyez la télécommande et les boutons pour éviter l'introduction de boue et de débris.
- iii. Contrôlez les boutons de commande des fonctions.

Si un des boutons ou la télécommande elle-même ne fonctionne pas correctement, procédez à la vérification suivante, puis contactez le réparateur UNIC le plus proche.

Vérifiez si ;

- 1 la grue est actionnée par les leviers manuels ;
2. le « voyant d'alimentation » de la télécommande s'allume ;
3. les boutons et leviers de commande de la télécommande exécutent les fonctions correctes ;
4. l'indicateur de mode s'allume correctement pour signaler que l'alimentation de la télécommande est sur ON. S'il clignote, reportez-vous à la section 8 Indicateur de mode.

i. Arrêt d'urgence

Si vous devez procéder à un arrêt immédiat pour des raisons de sécurité, appuyez sur n'importe quel bouton Arrêt d'urgence de la télécommande ou de la grue. Le moteur s'arrêtera et TOUTES les opérations seront suspendues.



j. Opération d'urgence

If the crane cannot be operated either by remote control or manually then it must be operated as follows:

Procédure 1 :

- i. Retirez le goujon de blocage fixé sur la vis de secours. Tournez la vis à la main dans le sens des aiguilles d'une montre pour la bloquer.
- ii. Vérifiez si tous les leviers de contrôle manuels se trouvent sur la position neutre.
- iii. Retirez le cache sous le clapet de commande pour débrancher le connecteur d'alimentation. La grue doit maintenant pouvoir se déplacer. Garez la grue à l'aide des leviers de commande manuels. Contactez le réparateur agréé UNIC le plus proche.



Procédure 2: S'il est impossible d'utiliser la grue, même selon la Procédure 1, essayez ce qui suit :

- i. Desserrez l'écrou fixé à la partie inférieure du clapet de commande pour serrer le boulon de blocage à fond. La grue doit maintenant fonctionner. Garez la grue à l'aide des leviers de commandes manuels. Contactez le réparateur agréé UNIC le plus proche.

k. Indicateur de mode

L'indicateur de mode est monté dans le boîtier de commande et signale l'état de fonctionnement de la grue et les défaillances.

Si les affichages de l'indicateur de mode sont constants, la grue fonctionne normalement.

Si les affichages de l'indicateur de mode clignotent, il y a une erreur ou une tentative d'opération illicite.

Mode	Description du mode	Fonctionnement de la télécommande	Fonctionnement manuel	Priorité
0F	La commande actuelle est en mode de déplacement. Aucune opération en dehors du déplacement n'est possible ni manuellement ni avec la télécommande.	X	X	1
00	La commande actuelle est en mode grue normal. Une opération est possible manuellement ou avec la télécommande.	O	O	8
01	La commande actuelle est en mode grue normal. Une opération est possible manuellement, mais pas avec la télécommande.	X	O	8
04 05	La commande actuelle est en mode béquille. Seules des opérations de béquilles sont possibles, manuellement ou avec la télécommande.	O	O	4
06	La commande actuelle est en mode opération à basse température. Une opération est possible manuellement ou avec la télécommande.	O	O	7
07	La commande actuelle est en mode opération à basse température. Une opération est possible manuellement, mais pas avec la télécommande.	X	O	7
10	La moufle de levage a heurté le poids de l'interrupteur de fin de course haute.	-	-	6
13	Opération de repli du crochet	-	-	5
14	L'arrêt automatique pour la fin de course haute passe en mode manuel.	-	-	3
15	Le signal d'arrêt ML est reçu ou un bouton de limitation de pivotement est activé.	-	-	2



Si l'affichage clignote en affichant des chiffres après [42], le système de la grue est défaillant. Localisez la défaillance à l'aide du tableau d'affichage de l'indicateur de mode ci-après.

Mode	Description du mode	Fonctionnement de la télécommande	Fonctionnement manuel
42 – 46	Aucune opération n'est possible manuelle ou avec la télécommande.	X	X
47 – 50	Coupez l'alimentation, puis remettez-la en marche. Si le problème persiste, contactez un réparateur agréé UNIC.	O	O
51 – 53	Aucune opération n'est possible avec la télécommande.	X	O
54	La télécommande n'est pas branchée ou vérifiez si son câble est correctement/solidement connecté ou si le câble de commande est endommagé.	X	O
55	Un des boutons sélecteurs de mode et le bouton de repli du crochet sur le panneau de commutation ou le bouton sélecteur de télécommande est défectueux. (La fonction correspondant à ce bouton ne peut pas s'exécuter, mais d'autres opérations de la grue sont possibles.)	O	O
56	Aucune opération n'est possible avec la télécommande ou les commandes manuelles.	X	X
57	Aucune opération n'est possible avec la télécommande ou les commandes manuelles. Coupez l'alimentation, puis remettez-la en marche.	X	X
58	L'opération avec la télécommande devient impossible, le contrôleur de vitesse du moteur et les dispositifs de sécurité sont défaillants.	X	O
59	Le bouton Arrêt d'urgence sur le panneau de commutation de la grue a été activé. Si cela se produit alors que vous n'avez pas touché ce bouton, contactez le réparateur agréé UNIC le plus proche.	O	O
60 – 65	Le levier manuel n'est pas sur la position neutre lorsque l'alimentation est sur ON. Ne faites pas fonctionner la grue pendant les 2 premières secondes, car elle effectue un diagnostic du système. Si cela se produit, alors que vous n'avez entamé aucune opération, contactez le réparateur agréé UNIC le plus proche.	X	X
66 – 69	Un ou plusieurs des boutons de sélection de béquilles sur le panneau de commutation de la grue sont défectueux. Les boutons défectueux ne fonctionnent pas, mais vous pouvez effectuer d'autres opérations.	O	O



70 – 74	Arrêtez la télécommande. Essayez d'utiliser les leviers de commande manuels. Assurez-vous qu'un levier manuel n'est pas bloqué ou n'interfère pas. Si c'est le cas, mais que l'affichage revient à la normale, contactez le réparateur agréé UNIC le plus proche.	X	X
75	Le contrôleur de vitesse du moteur est tombé en panne, mais vous pouvez utiliser la grue. Contactez le réparateur agréé UNIC le plus proche.	O	O
76 – 79	Une opération avec la télécommande est impossible.	X	O
80 – 85	Aucune opération n'est possible avec la télécommande ou les commandes manuelles.	X	X

Si des opérations ou combinaisons d'opérations illicites susceptibles d'entraîner des dangers ont lieu, l'indicateur de mode clignote en affichant des numéros correspondants à l'erreur, comme indiqué dans le tableau ci-dessous.

Mode	Description de l'erreur	Mesures
01	Tentative de faire fonctionner la grue avec la télécommande sur la position OFF. Quand la télécommande est éteinte, le point dans le coin inférieur droit s'allume.	Quand la télécommande est éteinte, vous ne pouvez pas l'utiliser pour effectuer des opérations avec la grue.
04	Tentative de faire fonctionner la grue quand elle est en mode béquille.	Vous ne pouvez pas utiliser la grue quand elle est en mode béquille.
	Tentative de passer en mode béquille pendant le fonctionnement de la grue.	Le mode béquille ne sera pas activé tant que vous n'aurez pas arrêté les opérations de la grue.
	Tentative de faire fonctionner la grue et les béquilles en même temps.	TOUTES les opérations s'arrêteront. Reprenez l'opération désirée.
06	Tentative de passer en mode d'opération à basse température pendant le fonctionnement normal de la grue.	Pour éviter de blesser le personnel et d'endommager la grue, vous devez arrêter celle-ci complètement avant de sélectionner ce mode.
10	La moufle de levage a heurté le poids de l'interrupteur de fin de course haute.	Dérroulez le crochet ou rétractez la flèche pour que la moufle de levage libère le poids.



I. Mesures d'urgence

Les mesures à prendre si la grue ne fonctionne pas correctement, même si l'indicateur de mode affiche un fonctionnement correct.

Erreur	Cause possible	Mesures à prendre
La grue ne fonctionne ni avec la télécommande ni avec les commandes manuelles.	Le bouton Arrêt d'urgence sur le panneau de commande de la grue a été activé.	Vérifiez si le bouton Arrêt d'urgence a été relâché.
La grue fonctionne quand vous activez un bouton sélecteur, mais PAS le bouton de vitesse.	Le levier de vitesse de la télécommande est défectueux.	Contactez le réparateur agréé UNIC le plus proche.
La grue fonctionne même si vous n'avez sélectionné ni le mode manuel ni la télécommande.	Une électrovanne de commande est défectueuse.	Arrêtez la grue avec le bouton Arrêt d'urgence. Retirez le goujon de blocage de la vis de secours (voir page xx) et serrez-le légèrement jusqu'à ce qu'il atteigne la fin de sa course. Réinitialisez le bouton Arrêt d'urgence, mettez la grue en marche et assurez-vous qu'aucune opération ne se déclenche automatiquement. Garez la grue et contactez le réparateur agréé UNIC le plus proche.

Changing Radio Remote Handset Batteries

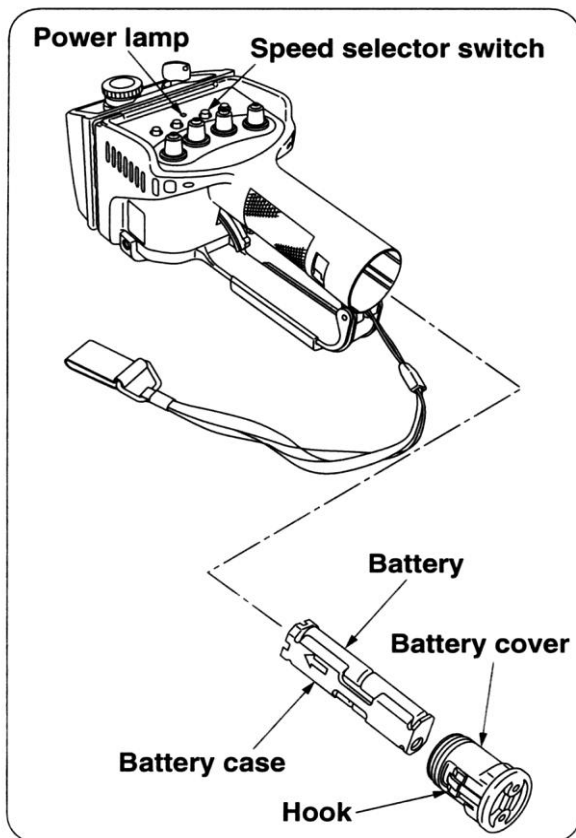


When indicated, change batteries as soon as possible. Leaving the batteries in the handset may cause the batteries to leak. This may damage the electrical contacts and housing. If the batteries do leak, wipe the battery compartment thoroughly before inserting new batteries.



The use of alkaline batteries is recommended. If rechargeable batteries (NiCd or NiMH) are used beware of the following:

Messages suggesting replacement of battery might not be issued.
Batteries may become drained suddenly
Full charge may not be achieved with NiCd batteries due to memory effect



With the speed selector switch depressed, observe the power lamp.

If the lamp is lit continuously the batteries are in good condition.

Flashing every second, batteries must be changed as soon as possible. The voice message '**LOW TRANSMITTER BATTERY, LOW TRANSMITTER BATTERY**' will be voiced. The Error lamp on the receiver will flash and the code **99** will appear in the mode indicator window.

Flashing every 0.1 seconds or not lit at all, change batteries immediately they are completely exhausted.

To replace the batteries:

- Turn OFF the crane starter switch
- Push in the hook on the base of the battery cover and
- pull off the cover
- Replace the old batteries with 4 new type AAA batteries
- Replace the battery holder in the transmitter grip and
- tighten it.
-
- Depress the speed selector switch to check the power light

B. MANUEL DU LIMITEUR DE CHARGE (CEC)- (en Standard)

APERÇU DU BOÎTIER D'AFFICHAGE RAYCO I3000

ÉCRAN GRAPHIQUE

BOUTTONS D'OPÉRATION

LUMIÈRES D'AVERTISSEMENT

INDICATEUR SONORE INTÉGRÉ

550053000 (A) QP

AIDE À L'OPÉRATEUR POUR L'INDICATEUR D'ÉTAT DE CHARGE RAYCO I3000

Page 1

ATTENTION

L'indicateur d'état de charge Rayco i3000 doit être programmé pour représenter la configuration actuelle de la grue (levage sur flèche ou fléchette, nombre de brins utilisés, stabilisateurs entrés ou sortis, etc.). Une situation potentiellement dangereuse peut ne pas être détectée par le système si celui-ci n'est pas correctement programmé! Référez-vous aux pages qui suivent pour la programmation du i3000.

AIDE À L'OPÉRATEUR POUR INDICATEUR D'ÉTAT DE CHARGE RAYCO I3000

PRÉSENTATION DES BOUTONS D'OPÉRATION



BOUTON MODE

Affiche les différents modes de fonctionnement du contrôleur d'état de charge Rayco i3000:
 • Mode normal d'opération, Mode limites d'opération (standard) ou limiteur de portée (optionnel), Mode ajustement du système, Mode diagnostic, Mode calibration (protéger par mot de passe).



BOUTON TREUIL

Affiche le menu de sélection du treuil pour choisir le treuil actuellement utilisé. Ce bouton est aussi utilisé pour se déplacer vers le haut dans un menu ou pour augmenter la valeur d'une variable éditable.



BOUTON BRINS

Affiche le menu pour la sélection du nombre de brins actuellement utilisés entre la poulie de la tête de la flèche et le mouflon. Appuyez sur ce bouton pour choisir le nombre de brins approprié. Ce bouton est aussi utilisé pour se déplacer vers le bas dans un menu ou pour diminuer la valeur d'une variable éditable.



BOUTON DE CONFIRMATION

Ce bouton est utilisé pour confirmer un changement après l'édition d'une variable ou pour sélectionner une ligne en surbrillance dans un menu. En mode normal, ce bouton change l'affichage de la zone inférieure de l'écran d'affichage.



BOUTON ÉCHAPPER

Appuyer sur ce bouton pour fermer un menu ou pour annuler la modification d'une variable. Appuyer plusieurs fois si nécessaire pour retourner au mode normal d'affichage.

AIDE À L'OPÉRATEUR POUR INDICATEUR D'ÉTAT DE CHARGE RAYCO I3000



BOUTON INTERROGATION

Si une erreur est détectée par le système, appuyer sur ce bouton pour obtenir une description de l'anomalie.



BOUTON CONFIGURATION

Affiche le menu pour la sélection de la configuration actuelle de la grue. Cette sélection peut être effectuée soit par le numéro de configuration en se référant à la feuille de sélection des configuration ou en sélectionnant les paramètres (stabilisateurs, flèche ou fléchette, etc.) un à un.



BOUTON INFORMATION

Affiche toutes les informations concernant la configuration actuelle de la grue programmées dans le système i3000.



BOUTON DÉBLOCAGE

Appuyer et maintenir enfoncé ce bouton pour reprendre le contrôle des commandes de la grue (15 secondes max.). Ce bouton est aussi utilisé pour accéder le mode de gréage de la grue si la flèche est plus basse que l'angle maximum de gréage permet par le mode calibration.

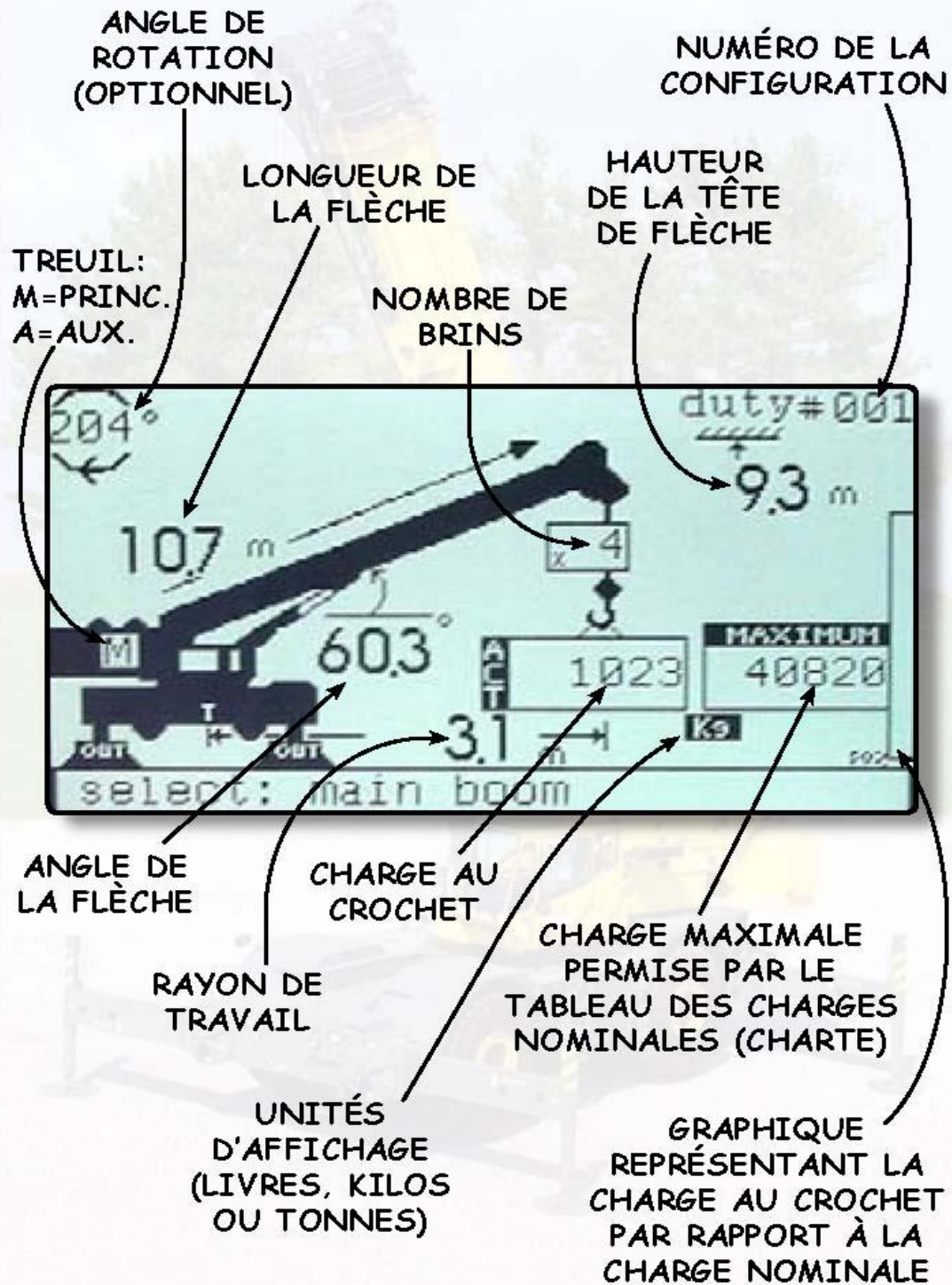


BOUTON REMISE À ZÉRO

Ce bouton est utilisé pour soustraire le poids du mouflon (crochet ou block), des élingues (slings) et de toutes autres plate-formes utilisées pour le levage. Appuyez sur ce bouton lorsque qu'il n'y a pas de charge au crochet pour ramener la charge affichée par le système à 0 et ainsi savoir exactement le poids de la charge soulevée. Appuyez de nouveau sur ce bouton pour revenir au mode normal de pesage (qui inclu le poids du mouflon et des brins sous la poulie de tête de flèche).

AIDE À L'OPÉRATEUR POUR INDICATEUR D'ÉTAT DE CHARGE RAYCO I3000

DESCRIPTION DÉTAILLÉE DE L'ÉCRAN D'AFFICHAGE



AIDE À L'OPÉRATEUR POUR INDICATEUR D'ÉTAT DE CHARGE RAYCO I3000

LUMIÈRES D'AVERTISSEMENT ET INDICATEURS

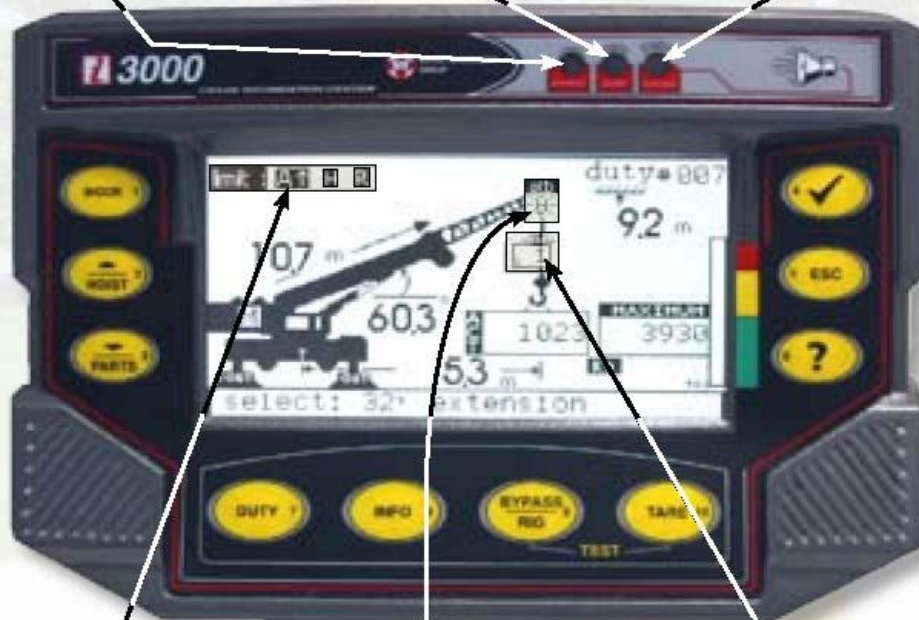
Lumière d'approche:
85% de la charge nominale atteinte



Lumière de surcharge:
100% de la charge nominale atteinte



Lumière de blocage:
Dispositif de freinage des commandes enclenché

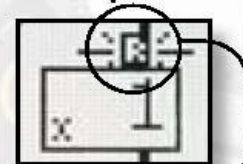


limit : A ↑ H R

Indicateur de limite(s):
Limites(s) d'opération atteinte(s)



Indicateur de fin de course:
Condition de palan fermé détecté (two-block)



Indicateur de câble:
Capacité nominale limitée par le câble de levage

AIDE À L'OPÉRATEUR POUR INDICATEUR D'ÉTAT DE CHARGE RAYCO I3000



La lumière d'approche clignote lorsque la charge au crochet est entre 85% et 99.9% de la charge nominale (la charge nominale est le poids maximum au crochet permit par la charte de la grue pour un rayon de travail ou un angle de flèche donné).



Manoeuvrez avec prudence!
La grue travaille près de sa limite de charge maximale.



La lumière de surcharge allume lorsque la charge au crochet est égale ou supérieure à la charge nominale (la charge nominale est le poids maximum au crochet permit par la charte de la grue pour un rayon de travail ou un angle de flèche donné).



Danger! La capacité maximale de la grue est atteinte ou dépassée.



La lumière de blocage allume lorsque le freinage des commandes de la grue est actif. Le freinage est habituellement programmé pour entrer en fonction lorsque la charge au crochet est supérieure à 120% de la charge nominale. Les commandes d'abaissement de flèche, de levage et d'extension de flèche peuvent être bloqués. Le freinage des commandes est propre à chaque grue et peut varier d'une grue à l'autre.



Danger! La grue a dépassée la limite de fonctionnement normale établie par le manufacturier et est maintenant dans une situation d'instabilité. La rupture de la structure ou un renversement de la grue sont possible!

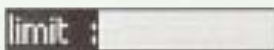
AIDE À L'OPÉRATEUR POUR INDICATEUR D'ÉTAT DE CHARGE RAYCO I3000



La lumière de câble allume lorsque la charge maximale permise est limitée par la force du nombre de brins actuellement utilisés. Augmenter le nombre de brins entre la poulie de tête et le mouflon (crochet) et changer le nombre de brins du système i3000 à l'aide du bouton BRINS #3 pour éteindre cette lumière et augmenter la capacité nominale de la grue.



La lumière de fin de course allume lorsque le mouflon (crochet) est trop près de la poulie de tête. Cette condition peut entraîner le blocage des commandes de levage et d'extension de flèche sur plusieurs modèles de grues.



L'indicateur de limite programmée s'affiche lorsqu'au moins une limite d'opération est active. Ceci n'est pas une alarme! Cet indicateur vous avertisse qu'une limite programmée est active dans le système.



L'indicateur de limite d'angle minimum s'affiche lorsque la flèche approche ou atteint la limite d'angle basse programmée dans le système i3000. Si la flèche s'approche en deçà de 5 degrés de la limite d'angle inférieure, cet indicateur apparaît à l'écran, la lumière d'approche clignote et l'indicateur sonore fonctionne de façon intermittente. Si la limite est atteinte, la lumière de surcharge s'allume et l'indicateur sonore fonctionne continuellement.

AIDE À L'OPÉRATEUR POUR INDICATEUR D'ÉTAT DE CHARGE RAYCO I3000

limit : 

L'indicateur de limite d'angle maximum s'affiche lorsque la flèche approche ou atteint la limite d'angle haute programmée dans le système i3000. Si la flèche s'approche en deçà de 5 degrés de la limite d'angle supérieure, cet indicateur apparaît à l'écran, la lumière d'approche clignote et l'indicateur sonore fonctionne de façon intermittente. Si la limite est atteinte, la lumière de surcharge s'allume et l'indicateur sonore fonctionne continuellement.

limit : 

L'indicateur de limite de rayon maximum s'affiche lorsque l'extrémité de la flèche approche ou atteint la limite maximale de rayon de travail programmée dans le système i3000. Si la flèche s'approche en deçà de 2 unités (pieds ou mètres) de la limite maximale de rayon de travail, cet indicateur apparaît à l'écran, la lumière d'approche clignote et l'indicateur sonore fonctionne de façon intermittente. Si la limite est atteinte, la lumière de surcharge s'allume et l'indicateur sonore fonctionne continuellement.

limit : 

L'indicateur de limite de plafond s'affiche lorsque l'extrémité de la flèche approche ou atteint le plafond (limite haute) programmé dans le système i3000. Si la flèche s'approche en deçà de 2 unités (pieds ou mètres) de la limite haute, cet indicateur apparaît à l'écran, la lumière d'approche clignote et l'indicateur sonore fonctionne de façon intermittente. Si la limite est atteinte, la lumière de surcharge s'allume et l'indicateur sonore fonctionne continuellement.

AIDE À L'OPÉRATEUR POUR INDICATEUR D'ÉTAT DE CHARGE RAYCO I3000

MISE SOUS TENSION

Lorsque l'alimentation électrique est appliquée au système i3000, celui-ci exécute un auto-diagnostic d'environ 10 secondes durant lequel: les lumières d'approche, de surcharge, et de blocage s'allument, l'indicateur sonore fonctionne et l'écran affiche le logo Wylie. Par la suite le système affiche l'écran du mode «normal» d'opération indiquant la charge au crochet, la charge nominale, le rayon de travail, l'angle et la longueur de la flèche, le nombre de brins, etc.

CONFIGURATION DU SYSTÈME

Pour que la charge nominale, la charge au crochet et le rayon de travail soient exacts, le système doit être programmé correctement. Un mauvais ajustement du I3000 peut occasionner la rupture de la structure ou le renversement de la grue ce qui peut causer des blessures ou pire encore! Un système mal configuré peut également afficher une capacité nominale nulle (0) si aucune charte ne correspond à la programmation entrée par l'opérateur de la grue.

CHAQUE FOIS QUE L'OPÉRATEUR ENTRE DANS LA CABINE, IL DOIT VÉRIFIER QUE LA PROGRAMMATION DU SYSTÈME I3000 EST REPRÉSENTATIVE DE LA CONFIGURATION ACTUELLE DE LA GRUE.

La programmation du système i3000 s'effectue à l'aide des trois boutons suivants:



Utilisé pour la sélection du treuil.



Utilisé pour la sélection du nombre de brins présents entre la poulie de tête de flèche et le mouflon.



Utilisé pour la sélection de paramètres importants comme: la configuration de la flèche, l'état des stabilisateurs, le type de tête de flèche utilisé, etc.

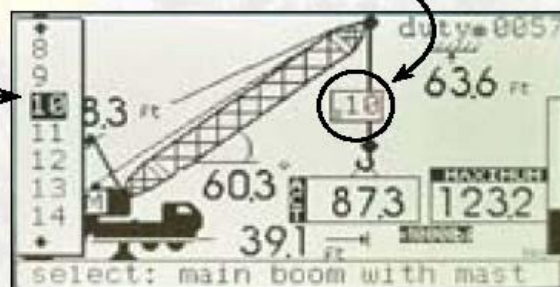
AIDE À L'OPÉRATEUR POUR INDICATEUR D'ÉTAT DE CHARGE RAYCO I3000

SELECTION DU NOMBRE DE BRINS



Ce bouton permet à l'opérateur de sélectionner le nombre de brins présentement utilisés entre la poulie de tête de flèche et le mouflon. L'opérateur peut voir le nombre de brins programmé en haut du crochet sur l'image représentant la grue en mode normal d'opération.

Menu de sélection de nombre de brins



Pour changer le nombre de brins:

1- Appuyez sur le bouton BRINS (#3) pour afficher le menu de sélection du nombre de brins.



2- Appuyez sur le bouton HAUT (#2) ou BAS (#3) pour changer le chiffre du nombre de brins sélectionné dans le menu de sélection qui est affiché à l'extrême gauche de l'écran du i3000.



3- Appuyez sur le bouton de confirmation (#4) pour valider votre sélection.



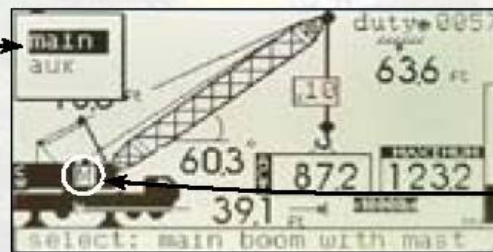
AIDE À L'OPÉRATEUR POUR INDICATEUR D'ÉTAT DE CHARGE RAYCO I3000

SELECTION DU TREUIL



Ce bouton permet à l'opérateur de sélectionner le treuil utilisé pour effectuer le levage de la charge. L'opérateur peut voir le treuil programmé près de la base de la flèche sur l'image représentant la grue en mode normal d'opération.

Menu de sélection du treuil



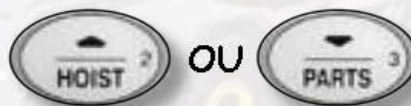
M = Treuil Principal
A = Treuil Auxiliaire

Pour changer le treuil utilisé:

1- Appuyez sur le bouton TREUIL (#2) pour afficher le menu de sélection du treuil.



2- Appuyez sur le bouton HAUT (#2) ou BAS (#3) pour changer la sélection du treuil qui est affichée en haut à gauche de l'écran du i3000.



3- Appuyez sur le bouton de confirmation (#4) pour valider votre sélection.



AIDE À L'OPÉRATEUR POUR INDICATEUR D'ÉTAT DE CHARGE RAYCO I3000

SÉLECTION DES PARAMÈTRES DE CONFIGURATION



Afin de terminer la configuration du système, vous devez appuyer sur le bouton CONFIG pour sélectionner les paramètres représentant l'état actuel de la grue.

Princip/Flécht

Utilisez ce menu pour sélectionner la configuration de la flèche. Exemples de sélection: Flèche principale seulement, Flèche + section manuelle sortie, Fléchette, etc.

Stabilis/Pneus

Utilisez ce menu pour indiquer au système i3000 l'état des stabilisateurs. Exemples de sélection: Levage sur stabilisateurs, Levage sur pneus, etc.

Contrepoids

Assurez vous que la valeur du contrepoids sélectionnée dans ce menu représente celui fixé à la grue (si applicable à votre grue). Exemples de sélection: Pas de contrepoids, 90 klbs cwt, 122 klbs cwt, etc.

Déduc érigé

Si vous effectuez une levée sur la flèche principale et qu'une fléchette est érigée durant cette action, vous devez sélectionner la fléchette présentement érigée pour que le système i3000 applique une déduction de capacité. Exemples de sélection: Pas de déduction, 25 pieds @ 2° érigé, 25 pieds @ 17° érigé, 34 pieds @ 17° érigé, etc.

Déduc rangé

Si votre grue est munie d'une fléchette repliable sur la flèche principale, vous devez l'indiquer au système i3000 pour que celui-ci applique une déduction de capacité pour tenir compte du poids supplémentaire de cette fléchette. Exemples de sélection: Pas de déduction ou Fléchette rangée.

AIDE À L'OPÉRATEUR POUR INDICATEUR D'ÉTÂT DE CHARGE RAYCO I3000

#configuration

Dans ce menu vous pouvez choisir directement un numéro de configuration. Par exemple si vous savez que la configuration #0017 représente une levée avec la fléchette de 34 pieds @ 17° érigée et les stabilisateurs sortis, il est plus rapide de choisir le numéro de configuration directement que de choisir tous les paramètres de la levée individuellement.

Recherchez le numéro de configuration à utiliser sur la feuille de sélection des configurations (duty sheet). Trouvez la description de configuration qui correspond à l'état actuel de la grue et notez-le. La feuille de configuration est une feuille plastifiée qui doit se trouver dans la cabine d'opération en tout temps. Elle représente toutes les configurations possible de la grue qui sont enregistrées dans le contrôleur d'état de charge Rayco i3000. Le numéro de la configuration actuellement sélectionné est affiché en haut à droite sur l'écran d'affichage du i3000. Si la sélection actuelle ne correspond pas à la configuration de la grue, vous devez changer cette sélection. Pour visualiser rapidement la configuration programmée dans le système, appuyez sur le bouton INFO (#8).



Le numéro de configuration comprend 4 chiffres. Pour choisir le numéro de configuration 65, entrez 0065.



Le contenu des sous-menus accessible en appuyant sur le bouton CONFIG change d'un modèle de grue à un autre. Il est donc adapté aux différentes configurations possible de votre grue.



Après avoir indiqué au i3000 le treuil utilisé, le nombre de brins présents entre la poulie de tête et le mouflon ainsi que la configuration actuelle de la grue, le système indiquera la bonne capacité nominale et il est prêt à être utilisé.

AIDE À L'OPÉRATEUR POUR INDICATEUR D'ÉTAT DE CHARGE RAYCO I3000

LE LIMITEUR DE PORTÉE (OPTIONNEL)

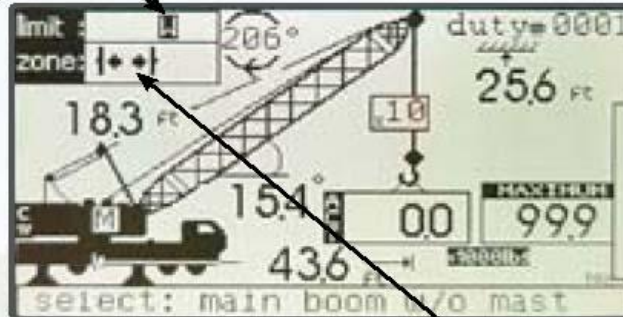
Le limiteur de portée a pour but d'aider l'opérateur d'une grue à se protéger d'une collision de celle-ci contre un obstacle environnant. En particulier, les fils électriques aériens doivent à tout prix être évités. Le limiteur n'est pas un détecteur de proximité de fils électriques! Le limiteur est un calculateur qui analyse la position de la grue par rapport à des obstacles dont l'opérateur a préalablement enregistré la position.

Donc le limiteur n'est pas un appareil de sécurité en soi. Il n'évitera aucun accident de façon automatique, sans intervention de l'opérateur. Celui-ci doit programmer adéquatement le limiteur pour qu'il lui soit utile. Le limiteur est essentiellement un appareil de surveillance qui fournit à l'opérateur de l'information sur la position de la grue par rapport aux obstacles contre lesquels l'opérateur veut se protéger. Mais c'est l'opérateur qui enregistre la position des obstacles dans l'appareil et c'est donc de lui que dépendra l'efficacité du limiteur.

Par une surveillance continue, il assistera l'opérateur en lui donnant des indications sonores et visuelles sur la proximité de la grue par rapport à quelque obstacles que ce soit. L'opérateur concentré sur son travail sera ainsi alerté et pourra réagir en conséquence. L'appareil cherche donc à éliminer l'erreur humaine, responsable de plusieurs accidents sérieux et même mortels.

Il y a 4 types de limites qui peuvent être programmées: la **limite haute**, la **zone libre**, la limite de **rayon variable** et la limite de **hauteur variable**. Il ne peut y avoir qu'une seule limite programmée à la fois dans le système i3000. Si une limite quelconque est déjà en mémoire, le système vous demandera si vous voulez l'effacer au moment d'en entrer une nouvelle. Toute limite programmée est perdue lorsque le i3000 perd son alimentation électrique.

AIDE À L'OPÉRATEUR POUR INDICATEUR D'ÉTAT DE CHARGE RAYCO I3000



Indique une limite en approche ou atteinte:

- rayon
- plafond
- mur

Limite active:

- limite haute
- plafond variable
- rayon variable
- zone libre (2 murs)

LUMIÈRES D'AVERTISSEMENT DU MODE LIMITEUR:



Limite en approche



Limite atteinte



Freinage actif

POUR ACCÉDER AU MODE LIMITEUR DE PORTÉE:

- 1- Appuyez sur le bouton MODE (#1) pour afficher la liste des modes d'opération du système i3000.



- 2- Descendez dans le menu à l'aide du bouton BRINS (#3) jusqu'à la ligne LIMITEUR PORTÉ.



- 3- Enfoncez le bouton de confirmation (#4) pour atteindre le mode limiteur de portée.



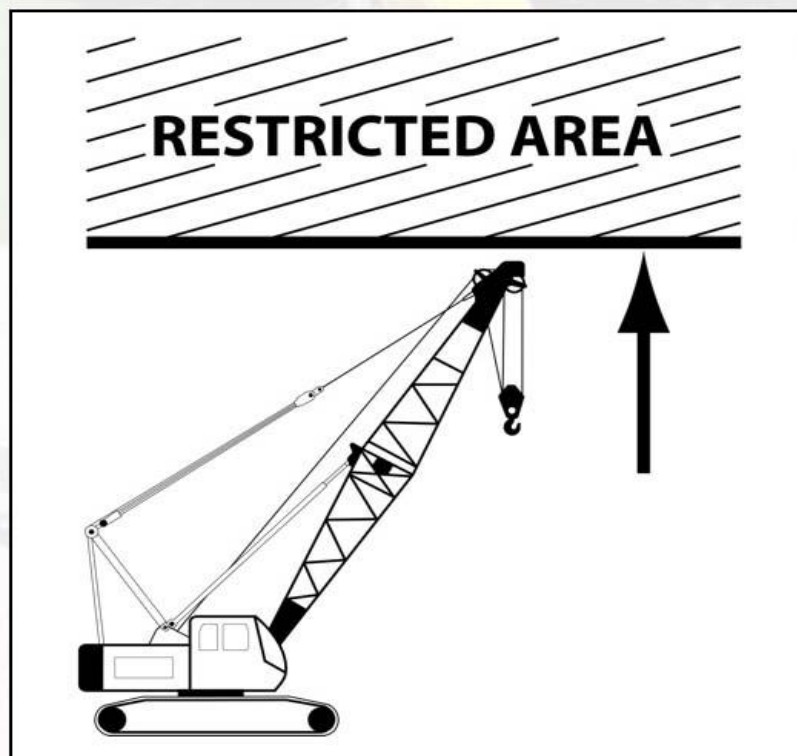
AIDE À L'OPÉRATEUR POUR INDICATEUR D'ÉTAT DE CHARGE RAYCO I3000

LA LIMITE HAUTE (PLAFOND SUR 360°)

- 1- Accédez au mode limiteur de portée (voir page 15).
- 2- Appuyez sur le bouton de confirmation (#4) pour sélectionner la ligne LIMITE HAUTE.
- 3- Montez la flèche et/ou sortez celle-ci jusqu'à la limite haute (plafond) maximale désirée du bout de la flèche.
- 4- Appuyez sur le bouton #4 pour confirmer la limite haute maximale du bout de la flèche.

Aussitôt que vous appuyez sur le bouton de confirmation, un compte à rebours de 7 secondes s'amorce pour vous permettre de redescendre la flèche dans la zone permise. Une fois ce délai terminé, votre limite haute est active.

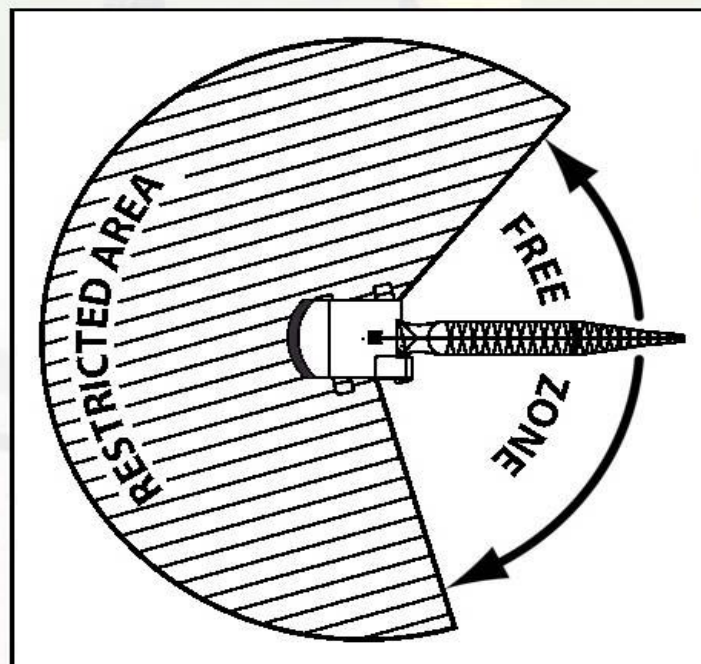
- 5- Le système retourne automatiquement au mode normal d'opération.



AIDE À L'OPÉRATEUR POUR INDICATEUR D'ÉTAT DE CHARGE RAYCO I3000

LA ZONE LIBRE

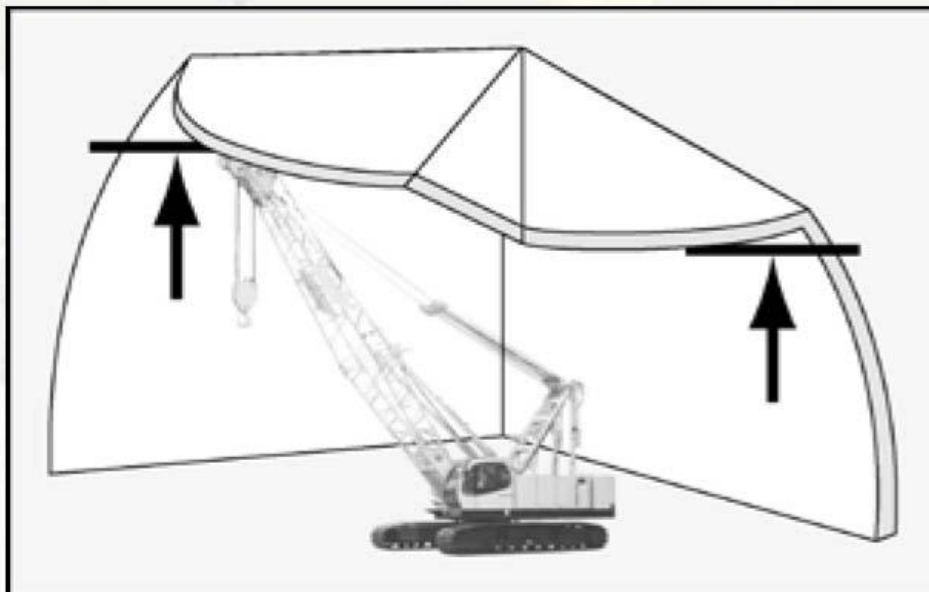
- 1- Accédez au mode limiteur de portée (voir page 15).
- 2- Descendez dans le menu à l'aide du bouton BRINS (#3) jusqu'à la ligne ZONE LIBRE puis appuyez sur le bouton de confirmation (bouton #4).
- 3- Tournez la flèche vers la position du premier mur vertical.
- 4- Appuyez sur le bouton de confirmation (#4) pour confirmer la position de ce premier mur.
- 5- Tournez la flèche vers la position du second mur vertical.
- 6- Appuyez sur le bouton de confirmation (#4) pour confirmer la position de ce deuxième mur. Aussitôt que vous appuyez sur le bouton de confirmation, un compte à rebours de 7 secondes s'amorce pour vous permettre de tourner la flèche entre les deux murs. Une fois ce délai terminé, votre zone libre est active.
- 7- Le système retourne automatiquement au mode normal d'opération.



AIDE À L'OPÉRATEUR POUR INDICATEUR D'ÉTAT DE CHARGE RAYCO I3000

LA HAUTEUR VARIABLE (PLAFOND VARIABLE)

- 1- Accédez au mode limiteur de portée (voir page 15).
- 2- Descendez dans le menu à l'aide du bouton BRINS (#3) jusqu'à la ligne LIMITE VAR. HAUTEUR puis appuyez sur le bouton de confirmation (bouton #4).
- 3- Tournez la flèche vers la position du premier mur vertical.
- 4- Appuyez sur le bouton de confirmation (#4) pour confirmer la position de ce premier mur.
- 5- Tournez la flèche vers la position du second mur vertical en variant la hauteur de la tête de flèche en fonction des obstacles présents autour de la grue.
- 6- Appuyez sur le bouton de confirmation (#4) pour confirmer la position de ce deuxième mur. Aussitôt que vous appuyez sur le bouton de confirmation, un compte à rebours de 7 secondes s'amorce pour vous permettre de tourner et abaisser la flèche entre les deux murs et en dessous du plafond variable. Une fois ce délai terminé, votre limite variable est active.
- 7- Le système retourne automatiquement au mode normal d'opération.



55M3000AQF

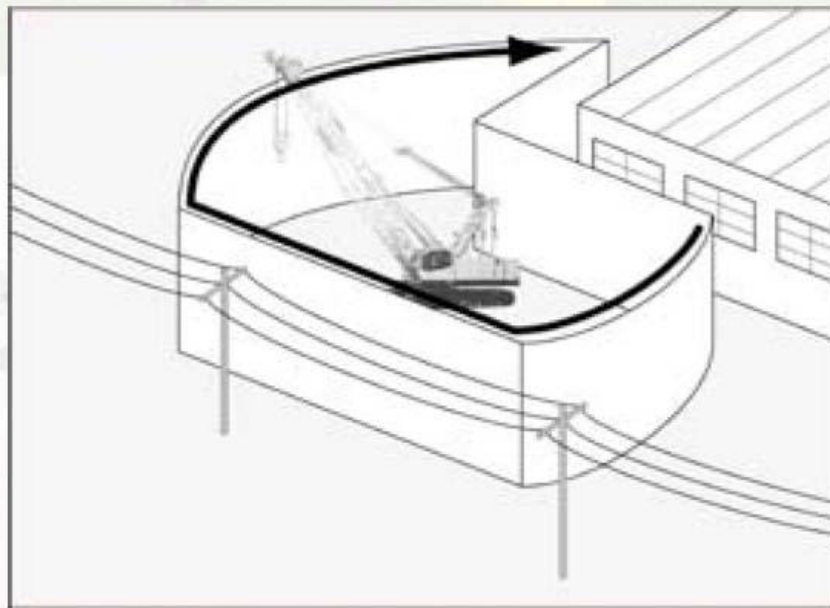
RaycoWylie

Page 18

AIDE À L'OPÉRATEUR POUR INDICATEUR D'ÉTAT DE CHARGE RAYCO I3000

LE RAYON VARIABLE

- 1- Accédez au mode limiteur de portée (voir page 15).
- 2- Descendez dans le menu à l'aide du bouton BRINS (#3) jusqu'à la ligne LIMITE VAR. RAYON puis appuyez sur le bouton de confirmation (bouton #4).
- 3- Tournez la flèche vers la position du premier mur vertical.
- 4- Appuyez sur le bouton de confirmation (#4) pour confirmer la position de ce premier mur.
- 5- Tournez la flèche vers la position du second mur vertical avec la tête de flèche toujours au rayon de travail maximum permit en fonction de l'environnement immédiat.
- 6- Appuyez sur le bouton de confirmation (#4) pour confirmer la position de ce deuxième mur. Aussitôt que vous appuyez sur le bouton de confirmation, un compte à rebours de 7 secondes s'amorce pour vous permettre de tourner et ramener la flèche entre les deux murs et en deçà du rayon de travail maximum. Une fois ce délai terminé, votre limite variable est active.
- 7- Le système retourne automatiquement au mode normal d'opération.



C. EQUIPEMENT DE SECOURS POUR ABAISSEMENT DE LA GRUE (en Option)

L'illustration 1 montre l'ensemble des pièces qui forment l'équipement de secours pour descendre la flèche.

A la pompe et le levier amovible.

B le tuyau de ¼ pouces (6.3mm) pour l'alimentation hydraulique .

C est le tuyau de ⅜ pouces (9.5mm) pour le retour de l'hydraulique.

D est l'adaptateur, utilisé seulement dans le mode télescopage.

E est l'adaptateur pour le tuyau de retour.

F est l'adaptateur pour l'alimentation fixé au corps de la pompe.

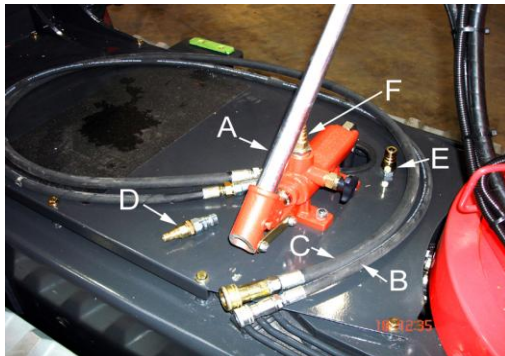


Illustration 1



Illustration 2

Montre la connexion des tuyaux pour l'opération de télescopage normal



Illustration 3

Montre la grue prêt pour le télescopage d'urgence. Remarquez l'adaptateur de télescopage (D) qui est connecté au tuyau d'alimentation.



Illustration 4

Montre la connexion des tuyaux pour l'opération de levage normale



Illustration 5

Montre la grue prêt pour le levage d'urgence



L'opération pour le télescopage et le levage

1. Déterminez quelle action est nécessaire, levage ou télescopage et connectez les tuyaux en conséquence.
2. Installez le levier de la pompe et serrez le volant manuel noir qui est fixé au corps de la pompe.
3. Alimentez, en utilisant le levier, jusque la grue est récupérée.
4. Desserrez le volant pour relâcher la pression.
5. Enlevez les tuyaux et adaptateurs de leurs connections et stockez les soigneusement.
Recouvrez les bouts correctement enfin d'éviter l'entrée de saletés ou sable.
6. Enlevez et stockez soigneusement le levier.
7. Immédiatement, faites réparer la grue par un réparateur autorisé de UNIC.



Nihil



19. CERTIFICATS

Si les certificats ne sont pas compris dans ce manuel vous les trouvez dans le manuel d'opération en langue anglaise.