



YANMAR

MINI-PELLE

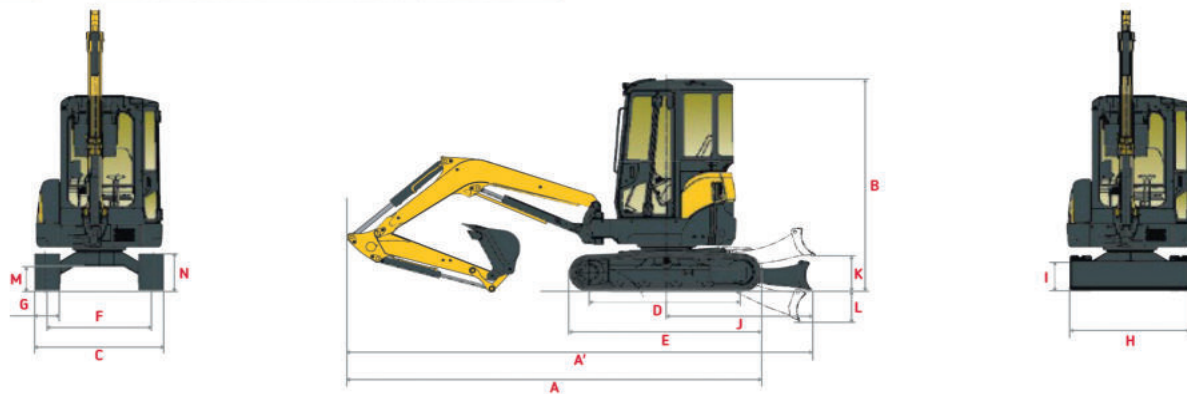
Vi038-6



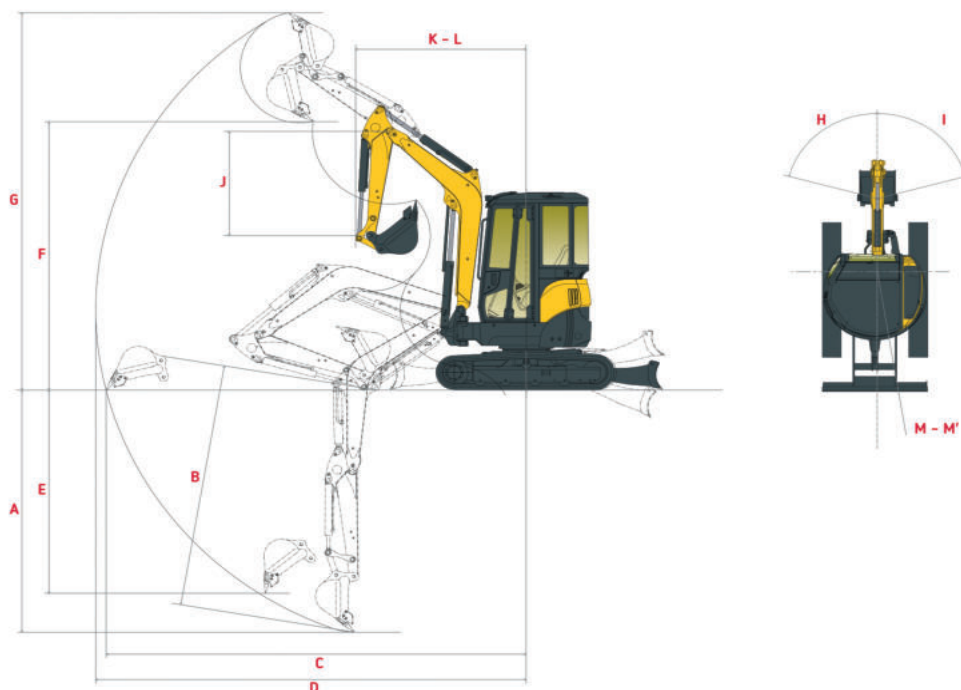
Poids opérationnel	3 575 kg (canopy) / 3 695 kg (cabine)
Puissance brute du moteur	18,9 kW / 25,3 CV à 2 200 tr/min
Force d'excavation (bras)	18,1 kN
Force d'excavation (godet)	32,1 kN



DIMENSIONS

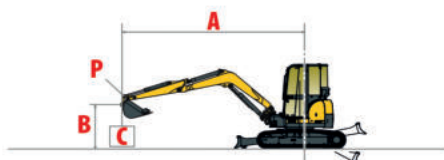


A Longueur hors tout	4760 mm	H Largeur hors tout de lame	1740 mm
A' Longueur hors tout avec la lame arrière	5320 mm	I Hauteur hors tout de lame	380 mm
B Hauteur hors tout	2470 mm	J Distance de la lame	1630 mm
C Largeur hors tout	1740 mm	K Hauteur de relevage max. au-dessus du sol	425 mm
D Longueur des chenilles au sol	1710 mm	L Profondeur d'abaissement max. depuis le sol	370 mm
E Longueur du train de chenilles	2160 mm	M Garde au sol minimale	320 mm
F Voie	1440 mm	N Garde au sol sous contrepoids	544 mm
G Largeur des chenilles	300 mm		



A Profondeur de fouille max. - lame levée	3350 mm	H Déport de pied de flèche gauche	43°
B Profondeur de fouille max. - lame baissée	3530 mm	I Déport de pied de flèche droite	65°
C Portée de fouille max. au sol	5350 mm	J Longueur du bras	1620 mm
D Portée de fouille	5470 mm	K Rayon de rotation avant	2100 mm
E Paroi verticale max.	2820 mm	L Rayon de rotation avant avec flèche déportée	1870 mm
F Hauteur de déchargement max.	3730 mm	M Rayon de rotation arrière	775 mm
G Hauteur d'attaque max.	5130 mm	M' Rayon de rotation arrière avec contrepoids additionnel	850 mm

FORCES DE LEVAGE



Charge de basculement,
flèche longitudinale



Charge de basculement,
flèche transversale

Cabine, contrepoids standard, bras long																						
Lame baissée												Lame levée										
A	(A=)	Max.		3,5 m		3 m		2,5 m		2 m		(A=)	Max.		3,5 m		3 m		2,5 m		2 m	
B																						
3 m	4253	480	*815	*720	*720	-	-	-	-	-	-	4253	490	560	*720	*720	-	-	-	-	-	-
2 m	4654	410	*845	640	*885	*925	*925	*780	*780	-	-	4654	410	450	640	745	*925	*925	*780	*780	-	-
1 m	4771	375	*835	600	*1090	755	*1305	970	*1680	-	-	4771	365	450	590	650	795	815	950	1040	-	-
0 m	4629	385	*865	560	*1235	685	*1500	875	*1955	1180	*2465	4629	400	450	560	620	675	775	875	970	1150	1295
-1 m	4195	440	*905	540	*1205	685	*1470	875	*1825	1180	*2375	4195	430	490	540	600	685	745	875	980	1235	1295
-1,5 m	3834	500	*940	550	*1090	725	*1345	885	*1640	1215	*2080	3834	490	540	570	610	665	785	855	950	1205	1285
-2 m	3323	695	*845	-	-	755	*1050	1030	*1395	-	-	3323	640	715	-	-	745	785	1080	1020	-	-

[Les données figurant dans ce tableau représentent la capacité de levage conformément à la norme ISO 10567. Elles n'incluent pas le poids du godet et elles correspondent à 75 % de la charge statique de basculement maximale sur les 87 % de la capacité de levage hydraulique. Les données marquées par un astérisque correspondent aux limites hydrauliques de la force de levage.]

