

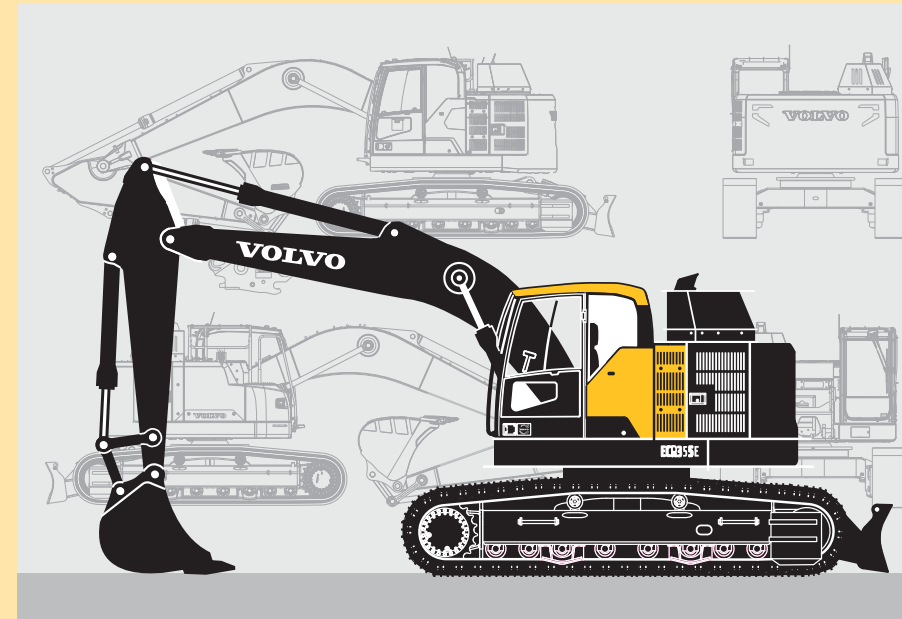


VOLVO CONSTRUCTION EQUIPMENT

MANUEL D'UTILISATION

ECR355E

ECR355E





California

Proposition 65 Warning

Diesel engine exhaust and some of its constituents are known to the State of California to cause cancer, birth defects, and other reproductive harm.

California

Proposition 65 Warning

Battery posts, terminals and other related accessories contain lead and lead compounds, chemicals known to the State of California to cause cancer and other reproductive harm.

Wash hands after handling.

ECR355E L/ECR355E NL

Avant-propos

Ce Manuel d'utilisation constitue un guide d'utilisation et d'entretien corrects de la machine. Il est par conséquent essentiel de bien lire et comprendre son contenu avant de mettre la machine en marche et de l'utiliser, ou avant toute intervention de maintenance préventive.

Garder ce manuel dans le compartiment de rangement verrouillable de manière à toujours pouvoir le consulter facilement. Le remplacer immédiatement en cas de perte. Le manuel d'utilisation décrit les applications pour lesquelles la machine a été principalement conçue. Il a été rédigé pour être valable sur tous les marchés. Il faudra donc ignorer les sections qui ne s'appliquent pas à la machine concernée ou aux travaux qu'elle devra exécuter.

NOTE!

Si ce manuel porte sur plus d'une machine, les informations s'appliquent à toutes les machines sauf indication contraire.

L'étude de cette machine a demandé beaucoup de temps pour procurer le meilleur rendement et la meilleure sécurité possibles. Des accidents peuvent cependant se produire, la plupart étant attribuable à une erreur humaine. Un utilisateur soucieux de la sécurité et une machine bien entretenue constituent une combinaison fiable, puissante et rentable. **Il importe donc de bien lire les consignes de sécurité et de les respecter.**

Nous nous efforçons constamment de développer nos produits et d'en améliorer le rendement en apportant des changements à leur conception. Nous nous réservons le droit d'effectuer des modifications de conception aux produits même après leur livraison. Nous nous réservons aussi le droit de modifier sans préavis les données et les équipements, ainsi que les instructions d'entretien et de maintenance.

MANUEL D'UTILISATION

Table des matières

Présentation

Tableaux de bord

Autres commandes

Instructions d'utilisation

Technique de conduite

 La sécurité lors de l'entretien

Maintenance

Caractéristiques

Registre Alphanétique

Avant-propos

2

Consignes de sécurité

Le conducteur de la machine est tenu de prendre connaissance des réglementations de sécurité nationales et régionales et de les appliquer. Les consignes de sécurité contenues dans ce manuel d'entretien ne sont applicables que dans les cas où aucune instruction de sécurité n'est imposée par la loi.

 DANGER

Le symbole de sécurité combiné à ce mot de mise en garde indique une situation dangereuse qui, si elle n'est pas évitée, ***entraînera des blessures graves, voire mortelles***. Le danger est limité aux situations les plus extrêmes.

 AVERTISSEMENT

Le symbole de sécurité combiné à ce mot indique une situation dangereuse qui, si elle n'est pas évitée, peut entraîner des ***blessures graves ou la mort***.

 ATTENTION

Le symbole de sécurité combiné à ce mot indique une situation dangereuse qui, si elle n'est pas évitée, peut entraîner des ***blessures modérées ou légères***.

AVIS

Indique une situation potentiellement risquée qui peut résulter en des dommages à la machine.

NOTE!

Utilisé pour donner des informations concernant l'installation, l'utilisation ou l'entretien qui sont importantes mais n'impliquent pas de danger.

Faites en sorte de connaître les capacités et limites de votre machine !



Numéro d'identification

Prenez note des numéros d'identification de la machine et de ses composants. Spécifiez toujours ces numéros lorsque vous contactez le fabricant ou lorsque vous commandez des pièces de rechange.

Fabricant :	Volvo Group Korea Co., Ltd. Seongsan-gu, Changwon-si, Gyeongsangnam-do, Corée 51710
PIN machine (numéro de fabrication)	
Moteur	
Pompe principale	
Moteur d'orientation	
Moteur de chenilles	
Valve de commande principale	

Envoyer vos commentaires sur le manuel d'utilisation à om@volvo.com.



A series of horizontal dotted lines for writing, consisting of 20 lines.



Table des matières

Avant-propos	1
Numéro d'identification	3
Présentation	9
Vue de la machine	20
Agrément CE, directive EMC	21
Équipement de communication, installation .	26
Composants de sécurité	28
Plaques produit	30
Autocollants d'information et d'avertissement	32
Tableaux de bord	41
Tableau de bord côté gauche	42
Tableau de bord, avant	44
Unité d'affichage	50
Tableau de bord, côté droit	89
Tableau de bord, arrière	104
Autres commandes	105
Commandes	106
Cabine	117
Système de verrouillage des commandes ..	121
Confort du conducteur	123
Instructions d'utilisation	156
Consignes de sécurité lors du fonctionnement	162
Mesures à prendre avant la mise en marche	168
Moteur de démarrage	169
Système hydraulique, montée en température	174
Utilisation	176
Système de post-traitement des gaz d'échappement	177
Arrêt	188
Stationnement	189
Récupération et remorquage	191
Transport de la machine	193



Table des matières

6

Technique de conduite	206
Vibrations transmises au corps entier	207
Règles pour le creusement	209
Travail en zones dangereuses	212
Outils	224
Outils, fixation et retrait	226
Godets	242
Marteau	245
Travail avec accessoires longue distance ..	248
Soupape de rupture de tuyau	249
Sélection des patins	251
Levage d'objets	252
Schéma de signalisation	256
La sécurité lors de l'entretien	259
Position d'entretien	260
A lire avant de procéder à l'entretien	261
Entrée, sortie et escalade de la machine	267
Prévention des incendies	268
Manipulation des matériaux dangereux	271
Chaîne de manutention, tubes et tuyaux	276
Maintenance	278
Organigramme de graissage et d'entretien .	280
Entretien, toutes les 10 heures	288
Entretien, toutes les 50 heures	290
Entretien, toutes les 250 heures	297
Entretien, toutes les 500 heures	301
Entretien, toutes les 1 000 heures	304
Entretien, toutes les 2000 heures	307
Entretien, toutes les 4 000 heures	310
Entretien si nécessaire	311



Table des matières

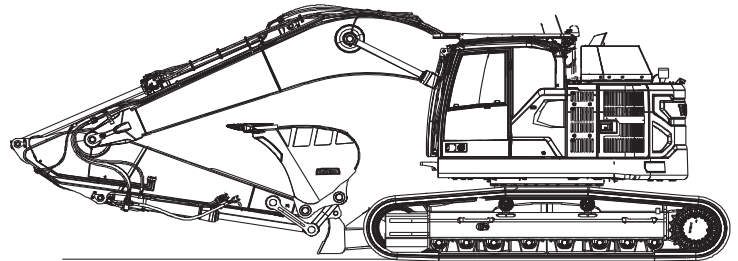
7

Caractéristiques	337
Lubrifiants recommandés	337
Système d'alimentation en carburant	343
Capacités d'entretien et intervalles de vidange	351
Moteur	354
Système électrique	355
Cabine	358
Système hydraulique	360
Poids de la machine	362
Pression au sol	365
Dimensions	374
Plages de fonctionnement	380
Tailles recommandées de godet	382
Forces d'excavation	418
Forces de levage	419
Récapitulatif des entretiens	516
Registre Alphabétique	521



A series of horizontal dotted lines for writing, consisting of 20 lines.

Présentation



V1187096

Utilisation prévue

La machine est prévue pour être utilisée dans des conditions normales, pour les applications décrites dans le présent manuel. Si elle est utilisée à d'autres fins ou dans des environnements potentiellement dangereux, par exemple en atmosphère explosive, dans un milieu inflammable ou dans des zones où la poussière contient de l'amiante ou d'autres matières dangereuses, des réglementations de sécurité spéciales doivent être respectées et la machine doit être équipée pour cette utilisation. Se renseigner auprès du constructeur / concessionnaire.

Exigences environnementales

Tenez compte des risques pour l'environnement pendant l'utilisation et l'entretien de la machine. Respectez toujours la réglementation nationale sur l'environnement qui s'applique à l'utilisation de la machine.

Moteur

La machine est équipée d'un moteur diesel à six cylindres en ligne et quatre temps, turbocompressé avec injection directe et refroidisseur d'air de suralimentation.

Les moteurs destinés au marché US répondent aux normes antipollution US Tier 4 Final et Californie Tier 4 Final.



Les moteurs destinés à l'UE répondent aux normes antipollution UE Stage IV.

NOTE!

Les machines équipées de moteurs destinés au marché américain ne peuvent pas être vendues ni utilisées dans l'UE et les machines équipées de moteurs destinés au marché UE ne peuvent pas être vendues ou utilisées aux USA, à moins que le moteur n'ait été remplacé par un modèle homologué pour le marché auquel il est destiné. Ce marché est indiqué sur la plaque antipollution et par le numéro de série du moteur (voir page 30).

Afin de réduire les émissions d'oxydes d'azote, de particules, d'hydrocarbures et de monoxyde de carbone, le moteur est pourvu d'un système extérieur de recirculation des gaz d'échappement refroidi (EGR) et d'un système de post-traitement des gaz d'échappement (EATS) avec injection d'AdBlue®/DEF.

Le système de post-traitement des gaz d'échappement est un pare-étincelles certifié conformément à la Directive 97/68/EC et EN 1834.

Informations AdBlue®/liquide d'échappement diesel

AdBlue®/DEF est nécessaire pour la réduction des oxydes d'azote (NOx). AdBlue®/DEF est rempli dans un réservoir indépendant de la machine qui est complètement séparé du réservoir de carburant. AdBlue®/DEF ne doit pas être mélangé au réservoir de diesel et le diesel ne doit pas être mélangé à l'AdBlue®/DEF.

Pour la distribution de AdBlue®/DEF (uniquement valide pour le marché américain) :

- Service clientèle Volvo CE : 1-877-823-1111 (heures de bureau)
- www.volvoce.com (hors des heures de bureau)

Pour la distribution de l'AdBlue®/DEF (tous les autres marchés), veuillez contacter votre concessionnaire local Volvo pour de plus amples informations.

Consulter la page 312 pour de plus amples informations sur le remplissage d'AdBlue®/DEF.

Système de post-traitement des gaz d'échappement

Le moteur emploie un système de post-traitement des gaz d'échappement (EATS) sous la forme de deux silencieux. Le premier contient un catalyseur d'oxydation diesel (DOC) et un filtre à particules diesel (FAP) pour réduire les émissions de particules. Le deuxième contient un catalyseur de réduction sélective (SCR) pour réduire les émissions d'oxydes d'azote (NOx). De l'AdBlue®/DEF est injecté dans l'échappement pour réduire les NOx.

Le FAP arrête les particules contenues dans les gaz d'échappement du moteur et, comme il est continuellement chargé de ces particules par les gaz d'échappement, il a besoin d'être régénéré pour brûler les particules. La régénération est aussi requise pour libérer le soufre (SO₂) et les autres substances qui sont emprisonnés dans le SCR et réduisent son rendement s'ils ne sont pas éliminés.

Pour assurer la réduction des émissions de NOx, l'EATS est surveillé par le module de commande de post-traitement (ACM).

Pour plus d'informations, voir page 177.



Systeme électrique

Le système électrique se compose d'un système de démarrage du moteur, d'un système de charge, d'un système de surveillance, d'un système de commande moteur/pompe et d'un système de climatisation.

La machine est équipée d'un système électrique haute capacité et bien protégé. Des connecteurs mâle-femelle à double verrouillage étanches sont utilisés pour assurer des connexions sans corrosion. Les relais principaux et les solénoïdes sont isolés pouvant empêcher les dommages. L'interrupteur principal est standard.

Systeme de ralenti automatique

Le système de ralenti automatique réduit le régime au ralenti lorsque les leviers et les pédales n'ont pas été activés pendant un certain temps, ce qui réduit la consommation de carburant et le niveau de bruit dans la cabine.

Systeme de coupure automatique du moteur (Équipement optionnel)

Le système de coupure automatique du moteur permet d'arrêter le moteur automatiquement lorsque la machine n'est pas utilisée pendant un certain temps. La durée par défaut est réglée sur 5 minutes mais peut être modifiée avec l'outil d'entretien Volvo uniquement. Contacter un atelier agréé par Volvo.

Conditions de coupure automatique du moteur

- Le levier de verrouillage des commandes est abaissé.
- L'interrupteur de commande de régime moteur n'est pas modifié.
- La régénération n'est pas en cours.

1 minute avant la coupure du moteur, l'écran d'information apparaît sur l'IC (combiné instruments) pour que le conducteur puisse annuler la coupure du moteur en appuyant sur la touche ESC ou en levant le levier de verrouillage des commandes ou en modifiant la position du commutateur de commande de régime (dans la position basse du levier de verrouillage des commandes).



Cabine

L'accès à la cabine est aisé grâce à une large ouverture de portière. La cabine est posée sur des fixations hydrauliques amortisseuses qui réduisent les chocs et les vibrations. Celles-ci, ainsi que la garniture absorbant les bruits, réduisent le niveau de bruit. La visibilité est de façon générale excellente dans la cabine. Le pare-brise avant peut glisser facilement dans le plafond et la vitre inférieure avant peut être retirée et placée dans le côté droit de la cabine.

Système intégré de climatisation et de chauffage

L'air pressurisé et filtré de la cabine est fourni par un ventilateur à commande automatique. L'air est distribué dans la cabine par 8 buses.

Siège ergonomique du conducteur

Le siège ajustable et le support de joystick se déplacent indépendamment pour accommoder le conducteur. Le siège a 12 réglages différents et une ceinture de sécurité pour le confort et la sécurité du conducteur.



FOPS et FOG

La cabine est conçue pour répondre aux exigences de protection en cas de chutes d'objets, le poids de ces derniers étant conforme aux méthodes de tests "FOPS et FOG".

La cabine est homologuée comme une pièce de structure de protection selon les normes FOPS et FOG. (FOPS : ISO10262 (niveau II), FOG : ISO10262:1998 (niveau II) et SAE J1356)

FOPS est l'abréviation pour Structure de protection contre les chutes d'objets (Falling Object Protective Structure), protection supérieure et FOG est l'abréviation pour Protection contre les chutes d'objet (Falling Object Guard), protection supérieure et protection avant.

ROPS

La cabine est homologuée comme une pièce de structure de protection selon la norme ROPS (ISO12117-2).



Systeme hydraulique

Le système hydraulique, combiné au système de commande entièrement électronique et au mode ECO avancé, a été optimisé pour fonctionner conjointement avec le moteur pour adapter la puissance du moteur, réduire les pertes de puissance et améliorer la facilité de commande et le temps de réponse.

- 1 Système de totalisation : combine le débit des deux pompes hydrauliques pour réduire les durées de cycle et accroître la productivité.
- 2 Priorité flèche : donne priorité à la fonction de levage de flèche pour réduire les durées de cycle durant le chargement et les excavations profondes.
- 3 Priorité bras : donne priorité à la fonction de commande du bras pour réduire les durées de cycle durant l'excavation et le déversement.
- 4 Priorité orientation : donne la priorité à la fonction d'orientation durant les travaux de creusement pour améliorer la productivité.
- 5 Système de régénération : empêche la cavitation et fournit un débit aux autres fonctions en cas de fonctionnement simultané pour une productivité maximale.
- 6 Amplification de puissance : toutes les forces d'excavation et de levage sont accrues.
- 7 Valves de maintien : des valves de maintien de flèche et de bras excavateur sont fournies pour minimiser le glissement des vérins pendant le maintien d'une charge.



Moteur de chenilles et boîte de vitesses

Chaque chenille est entraînée par un moteur de déplacement à deux vitesses à changements automatiques. Les freins de chenilles sont de type multidisque, à serrage par ressort et desserrage hydraulique. Le moteur de déplacement, le frein et les trains planétaires sont bien protégés dans le cadre de chenille.

Système d'orientation

Le système d'orientation utilise des moteurs à pistons axiaux entraînant un réducteur planétaire pour offrir le couple maximum. Un frein de retenue automatique et une soupape anti-rebond sont standard.



Équipement

La machine peut être équipée de divers types d'équipements optionnels, en fonction des exigences des différents marchés. La coupure automatique du moteur et le système de lubrification automatique (de série sur certains marchés) en sont des exemples.

Modifications

Les modifications de la machine, y compris l'utilisation d'accessoires et de pièces détachées non agréés, peuvent affecter la machine et sa capacité à fonctionner normalement. Aucune modification d'aucune sorte ne doit être effectuée sans avoir au préalable obtenu l'agrément par écrit de Volvo Construction Equipment. Volvo Construction Equipment se réserve le droit de rejeter toute demande de garantie pour des problèmes résultant de modifications non autorisées ou pouvant leur être attribués.

La personne effectuant des modifications non agréées porte l'entière responsabilité des conséquences en découlant ou pouvant leur être attribuées, y compris les dommages à la machine.

Les modifications peuvent être considérées comme officiellement approuvées si au moins l'une des conditions suivantes est remplie :

- 1 L'outil, l'accessoire ou la pièce détachée a été fabriqué ou distribué par Volvo et a été installé conformément à une méthode agréée décrite dans une publication disponible auprès de Volvo Construction Equipment ; ou
- 2 La modification a été agréée par écrit par le service Ingénierie de chaque société de produit au sein de Volvo Construction Equipment.

Dispositif antivol (équipement disponible en option)

L'installation d'un dispositif antivol rend le vol de la machine plus difficile. Volvo Construction Equipment peut fournir un dispositif antivol en option. Si votre machine n'est pas équipée d'un tel dispositif, contactez un technicien qualifié concernant les possibilités d'en installer un.

Données de la machine enregistrées

La machine est équipée d'un système logiciel enregistrant différentes informations concernant celle-ci. Ces informations sont transférées de la machine à Volvo et utilisées par Volvo et ses ateliers agréés dans le développement produit et pour la détection de possibles dysfonctionnements. Les questions concernant ces informations peuvent être adressées à votre concessionnaire.

CareTrack

La machine peut être équipée du système télématique CareTrack développé par Volvo Construction Equipment. Ce système mémorise les caractéristiques de la machine comme sa position, le nombre d'heures de service, la consommation et le niveau de carburant, qui peuvent aussi être transmises à un ordinateur par un mode de communication sans fil. CareTrack existe en différentes versions selon la quantité de données souhaitée.

CareTrack facilite la planification des entretiens et réduit les interruptions de fonctionnement coûteuses. La productivité est améliorée en permettant de savoir si la machine est utilisée correctement et de connaître la quantité de carburant consommée. CareTrack permet aussi au client de limiter la zone de travail de la machine en utilisant des limites géographiques virtuelles. Cela contribue à réduire le risque de vol et d'utilisation abusive de la machine. Pour de plus amples informations, contacter un concessionnaire Volvo Construction Equipment.

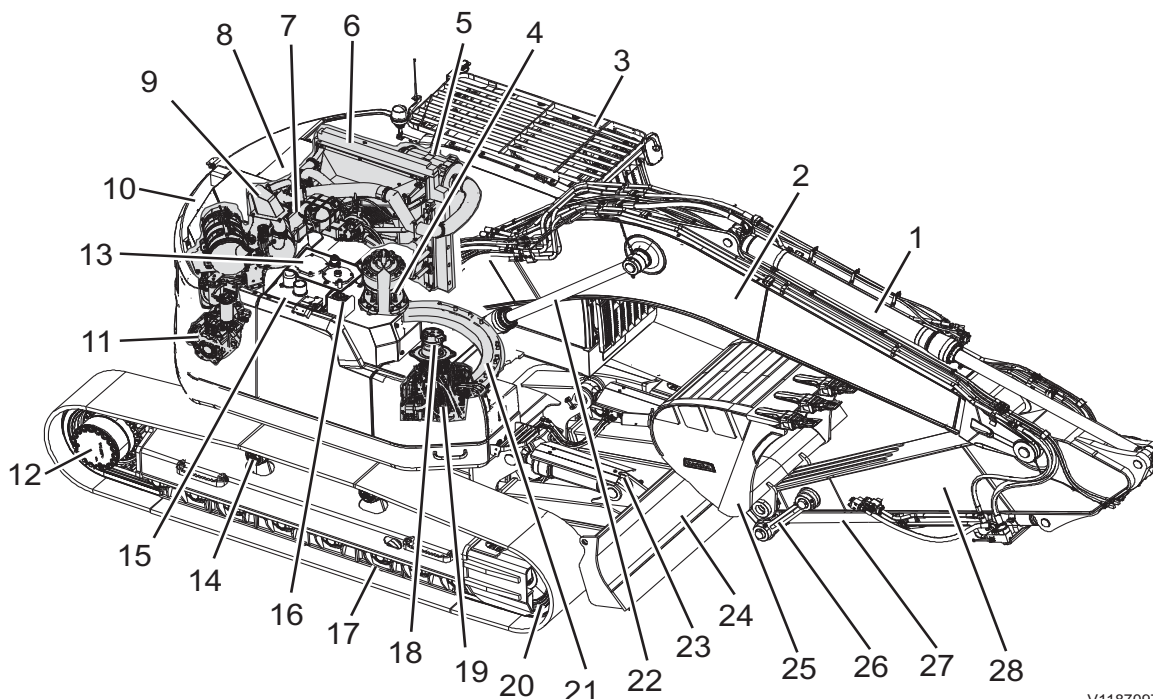
Le système CareTrack transmet des données de la même façon qu'un téléphone portable et ce avec une puissance maximale de 10 W. Le transmetteur



est toujours en marche et le conducteur ne peut l'arrêter.

Les précautions et restrictions applicables aux téléphones portables, par exemple la distance de sécurité, s'appliquent également au système CareTrack.

Vue de la machine



V1187097

1	Vérin de bras excavateur	15	Réservoir de carburant
2	Flèche	16	Orifice de remplissage d'AdBlue®/DEF
3	Cabine de l'opérateur	17	Galet inférieur
4	Moteur de pivotement et boîte de vitesses	18	Charnière
5	Nettoyeur d'air	19	Valve de commande principale
6	Refroidisseur d'air de suralimentation, refroidisseur d'huile hydraulique et radiateur	20	Roue avant
7	Moteur	21	Couronne de commande d'orientation
8	Capot arrière	22	Vérin de flèche
9	Silencieux	23	Vérin de lame frontale
10	Contrepoids	24	Lame bulldozer
11	Pompe principale	25	Godet
12	Moteur de chenilles et boîte de vitesses	26	Liaison
13	Réservoir hydraulique	27	Vérin de godet
14	Galet supérieur	28	Bras Excavateur



V1067840

Agrément CE, directive EMC

Homologation CE

(Déclaration de conformité : s'applique uniquement aux machines commercialisées au sein de l'UE/ l'EEE).

Cette machine est homologuée CE. Cela signifie que, lors de sa livraison, elle répond aux "Exigences essentielles de santé et de sécurité", telles qu'édictées dans la directive 2006/42/CE de l'Union européenne relative à la sécurité des machines.

Toute personne procédant à des modifications susceptibles d'affecter la sécurité de la machine en assume la pleine et entière responsabilité.

Pour preuve de la satisfaction à ces exigences, la machine est fournie avec une déclaration de conformité de l'UE produite par Volvo CE pour chaque machine prise séparément. La déclaration de l'UE couvre également les outils fabriqués par Volvo CE. La documentation est une source d'information précieuse qui doit être rangée en lieu sûr et conservée pendant un minimum de dix ans. La déclaration de conformité doit toujours accompagner la machine lorsque celle-ci est revendu.

Si la machine est utilisée pour des applications autres ou dotée d'accessoires autres que ceux décrits dans le présent manuel, la sécurité doit toujours, et dans chaque cas pris individuellement, être préservée. Toute personne prenant de telles mesures est également responsable de ses actions qui, dans certains cas, exigent une nouvelle attestation CE et l'établissement d'une nouvelle déclaration de conformité de l'UE.



Directive européenne CEM

L'équipement électronique de la machine peut dans certains cas provoquer des interférences avec d'autres équipements électroniques ou subir lui-même des interférences électromagnétiques externes, ce qui peut affecter la sécurité.

La directive européenne CEM concernant la "Compatibilité électromagnétique", 2014/30/EC, donne une description générale des exigences qui peuvent être imposées à la machine du point de vue de la sécurité. Dans la mesure autorisée, des limites ont été déterminées et imposées selon les normes internationales.

Une machine ou un dispositif conforme aux exigences doit porter le label CE. Nos machines ont été testées, en particulier en ce qui concerne les interférences électromagnétiques. Le label CE de la machine et la déclaration de conformité couvrent également la directive CEM.

Si un autre équipement électronique est monté sur la machine, il doit porter le label CE et être testé sur la machine en ce qui concerne les interférences électromagnétiques.

Déclaration de conformité

On trouvera ci-dessous un exemplaire de la déclaration de conformité.

NOTE!

La déclaration de conformité n'est valable que dans l'Union Européenne.

DÉCLARATION DE CONFORMITÉ EUROPÉENNE POUR LES MACHINES (IIA)

Volvo Group Korea Co., Ltd.

Seongsan-gu, Changwon-si, Gyeongsangnam-do, Corée 51710 déclare par la présente que le produit :

Marque : Volvo Construction Equipment

Type : pelle hydraulique

Modèle : ECXXXX/EWXXXX/ECRXXXX/FCXXXX

Numéro d'identification produit (PIN) : VCEXXXXXXXXXXXXXX

Normes harmonisées appliquées :

EN 474-1:2006 +A1:2009 Engins de terrassement - Exigences générales en matière de sécurité, Partie 1

EN 474-5:2006+A1:2009 Engins de terrassement - Sécurité partie 5 : exigences concernant les pelles hydrauliques

auquel cette déclaration est relative est conforme aux exigences essentielles en matière de santé et de sécurité de :

la directive du Conseil de l'Union Européenne 2006/42/CE concernant les machines,
la directive du Conseil de l'Union Européenne 2000/14/CE relative aux émissions sonores dans l'environnement des matériels destinés à être utilisés à l'extérieur des bâtiments

la directive du Conseil de l'Union Européenne 2014/30/CE concernant la compatibilité électromagnétique et leurs amendements relatifs aux machines, et d'autres directives applicables.

Cette déclaration n'est valable que pour une machine dans l'état qui était le sien à son introduction sur le marché et ne couvre pas les composants rajoutés ou les travaux effectués après cela par l'utilisateur final.



24 Présentation
Agrément CE, directive EMC

Signature du responsable et personne autorisée à élaborer le dossier technique tel que décidé par les Communautés Européennes :

.....
Signature / Nom (en majuscules)

.....
Poste ou titre

.....
Adresse et date d'émission

Signature du responsable au nom du constructeur (si applicable uniquement)

.....
Signature / Nom (en majuscules)

.....
Poste ou titre

.....
Adresse et date d'émission

Signature du représentant autorisé dans les Communautés Européennes apte à mener à terme le processus de fabrication et élaborer la déclaration de conformité du constructeur (si applicable)

.....
Signature / Nom (en majuscules)

.....
Poste ou titre

.....
Adresse et date d'émission

Cette déclaration inclut les outils conçus, fabriqués/homologués, labellisés et commercialisés par le constructeur susnommé.

Le propriétaire de la machine doit conserver cette déclaration pendant au moins dix ans après la livraison.



**Déclaration de conformité européenne
relative aux émissions sonores dans
l'environnement des matériels destinés à être
utilisés à l'extérieur des bâtiments,
2000/14/CE**

Je, soussigné Wisoo Suk (prénom et nom)
déclare par la présente que les engins de chantier spécifiés ci-dessous (1-9) ont été
fabriqués en conformité avec l'examen de type tel qu'indiqué ci-dessous.

- 1 Fabricant : Volvo Group Korea Co., Ltd.
Seongsan-gu, Changwon-si, Gyeongsangnam-do, Corée 51710
- 2 Catégorie : pelle hydraulique
- 3 Marque : Volvo Construction Equipment
- 4 Type : ECXXXX/ECRXXXX/EWXXXX/FCXXXX
- 5 Puissance installée nette : XXXkW
- 6 La documentation technique originale est conservée par l'organisme notifié, 1067 ; AV
Technology Ltd., AVTECH House, Birdhall Lane, Cheadle Heath, Stockport. SK3 0XU, Grande-
Bretagne.
- 7 Numéro d'identification produit (PIN) : VCECXXXXXXXXXXXXXX
- 8 Année de fabrication : XXXX
- 9 Valeurs sonores et directives séparées
 - Type de machine : XXXXXX
 - Puissance acoustique mesurée, en dB(A) : XXX
 - Puissance acoustique garantie, en dB(A) : XXX

L'engin Volvo EC/ECR/EW/FCXXXX est conforme à la directive 2000/14/EC, Annexe VI
Contrôle interne de la production avec évaluation de la documentation technique et
contrôle périodique, sous la supervision de l'organisme notifié 1067.

Fabriqué à : Volvo Group Korea Co., Ltd.
Seongsan-gu, Changwon-si, Gyeongsangnam-do, Corée 51710

.....
Lieu et date

.....
Signature

Équipement de communication, installation

AVIS

Le montage d'équipements de communication électroniques supplémentaires ne pourra être effectué que par un personnel qualifié et conformément aux instructions de Volvo Construction Equipment.

Protection contre les interférences électromagnétiques

Cette machine a été testée conformément à la directive européenne 2014/30/CE relative à la compatibilité électromagnétique. Il est donc très important que tous les accessoires électroniques non approuvés, tels les équipements de communication, soient testés avant installation et utilisation, car ils sont susceptibles de provoquer des interférences au niveau des systèmes électroniques de la machine.



Présentation Équipement de communication, installation

27

Directives

Les directives suivantes doivent être suivies lors du montage :

- L'emplacement de l'antenne doit être choisi pour une bonne adaptation aux environs.
- Le câble d'antenne doit être de type coaxial. S'assurer que le câble n'est pas endommagé, que la gaine spirale et la tresse ne sont pas fendues aux extrémités, que la tresse recouvre les bagues de sûreté du connecteur et que le contact galvanique entre la tresse et les bagues est correct.
- Les surfaces de joint métalliques entre la console de fixation de l'antenne et le châssis doivent être propres, toutes traces d'impuretés et d'oxydation doivent être éliminées. Protéger les surfaces de joint contre la corrosion après le montage afin de maintenir un contact galvanique correct.
- Ne pas omettre d'écartier physiquement les câbles sources d'interférences des câbles subissant les interférences. Les câbles sources d'interférences sont les câbles d'alimentation des équipements de communication et le câble d'antenne. Les câbles subissant les interférences sont les câbles raccordés aux dispositifs électroniques de la machine. Installer les câbles aussi près que possible des panneaux métalliques reliés à la terre (masse), car ces panneaux offrent une certaine protection.

Composants de sécurité

Les pièces de rechange d'origine Volvo assurent une durée de vie utile plus longue, une plus grande fiabilité et une meilleure sécurité de la machine et de l'opérateur. Si les pièces spécifiques et fiables ne sont pas employées, votre sécurité, votre santé et le fonctionnement de la machine pourraient être exposés à des risques. Contacter votre concessionnaire et mentionner le modèle de la machine et son numéro de série (PIN) au moment de commander des pièces de rechange.

Emplacement de la plaque du numéro d'identification du produit (PIN), voir « Plaques du produit ».

Votre concessionnaire Volvo dispose toujours des dernières informations concernant les pièces de rechange (elles sont régulièrement mise à jour via le système d'information PROSIS).

Pièces de la machine et de rechange liées à la sécurité

Il s'agit de composants exerçant une fonction de sécurité.

Exemples de pièces de la machine et de rechange liées à la sécurité

- Capots/dispositifs de protection amovibles autour des pièces en rotation et surfaces chaudes
- Plaques de protection, parapets, capots et marchepieds
- Composants des systèmes permettant d'atténuer le bruit et les vibrations
- Composants des systèmes permettant d'améliorer la visibilité de l'opérateur
- Siège de l'opérateur complet, ceinture comprise
- Autocollants et plaques
- Filtre de cabine

NOTE!

Les pièces de la machine et de rechange liées à la sécurité doivent être remontées, réparées ou remplacées immédiatement après leur retrait ou endommagement.

Lors du rachat de la machine, tout défaut ou dysfonctionnement des pièces de la machine et de rechange liées à la sécurité doit être immédiatement signalé et un plan d'action doit être défini.

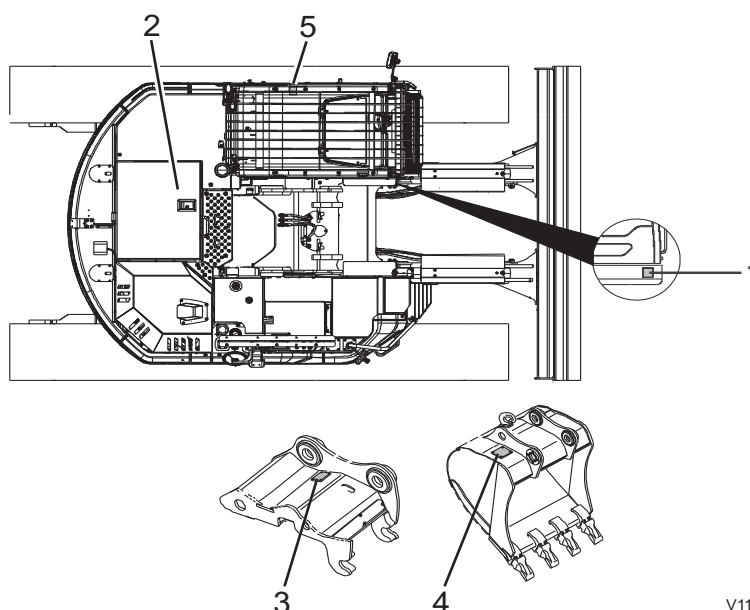


Présentation
Composants de sécurité 29

D'autres informations essentielles concernant les pièces de la machine et de rechange liées à la sécurité se trouvent dans ce Manuel de l'opérateur.

Plaques produit

Reportez-vous à la figure ci-dessous pour localiser la plaque produit, la plaque moteur, la plaque cabine et les plaques outils. Utilisez toujours le numéro d'identification produit (PIN) indiqué sur le véhicule et/ou les plaques moteur pour la recherche de panne et/ou la commande de pièces de rechange.



V1187098

1 Plaque produit

Cette plaque portant le numéro d'identification du produit (PIN) pour la machine complète comporte la désignation du modèle, le numéro de série et, le cas échéant, le poids de la machine, la puissance du moteur, l'année de fabrication et l'homologation CE. Cette plaque est apposée sur le côté droit de la cabine.

2 Moteur

La désignation du type de moteur ainsi que les numéros de fabrication et de pièce sont frappés au sommet du cache-soupapes.



3 Porte-outil

Cette plaque signalétique est placée sur la partie extérieure du porte-outil et comporte le code du fournisseur, le numéro de série, le numéro de référence et le poids.

4 Godet

Cette plaque signalétique est fixée au sommet du godet et indique le numéro de commande du modèle de godet, son numéro de série, le code fournisseur, la capacité nominale, le poids, la largeur d'excavation, le numéro de pièce des dents ainsi que celui de l'adaptateur.

5 Cabine

La plaque signalétique est fixée à l'intérieur de la cabine et porte le numéro de série, le type de machine et le poids.

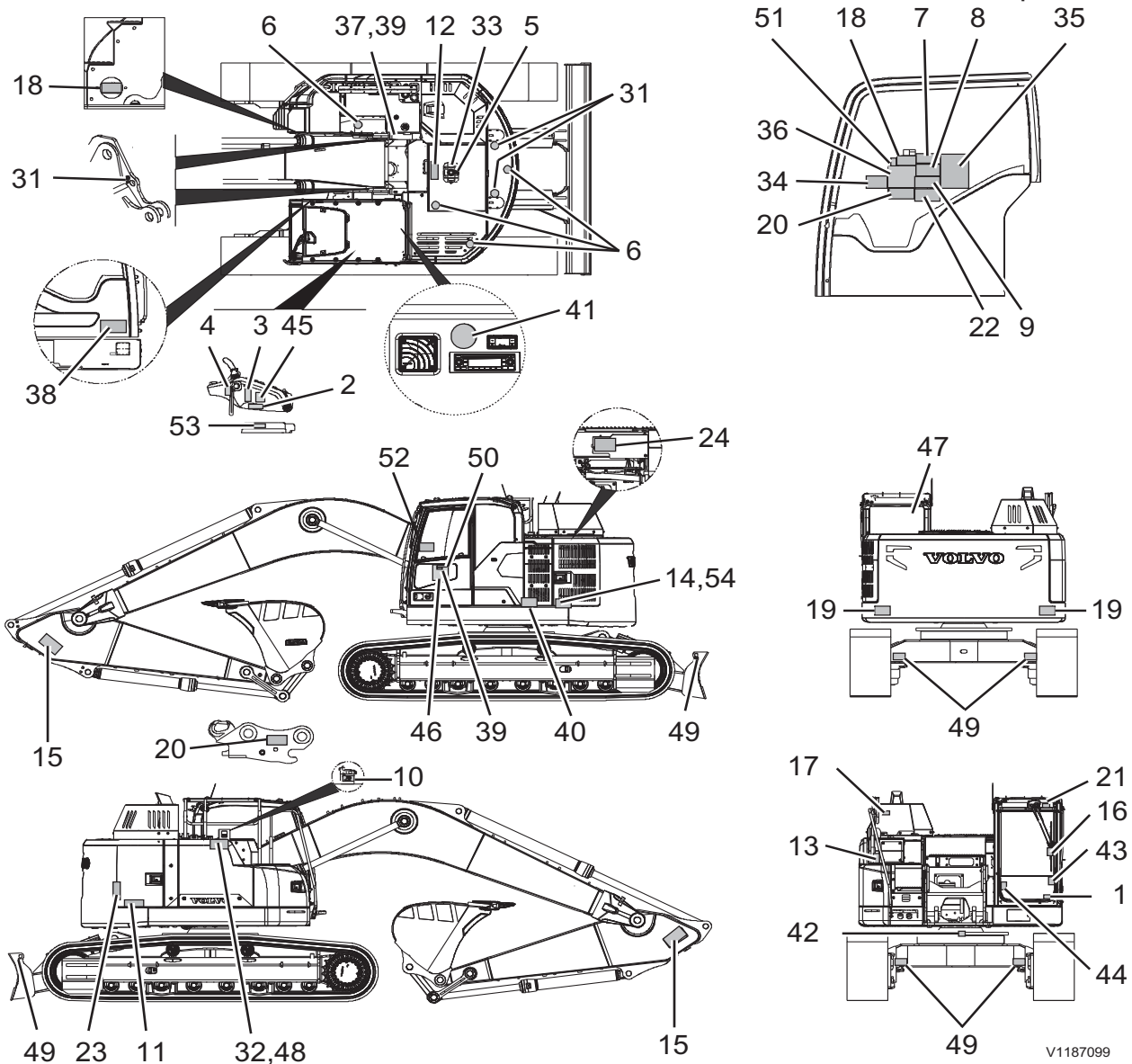
32 Présentation
Autocollants d'information et d'avertissement

Autocollants d'information et d'avertissement

Les autocollants d'information et de signalisation sont apposés sur la machine à des emplacements stratégiques pour rappeler au conducteur et au personnel d'entretien les précautions spécifiques de sécurité. Tous les autocollants ne sont pas placés sur toutes les machines car ils varient selon le marché et la machine. Les autocollants doivent être tenus propres de façon à pouvoir être lus et compris. Si un autocollant est perdu ou devient illisible, il doit être remplacé immédiatement. Le numéro de pièce (numéro de commande) est indiqué sur l'autocollant et dans le Catalogue de Pièces.

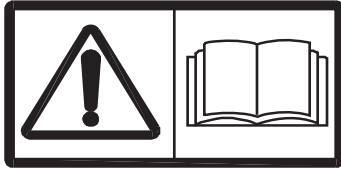
NOTE!

Le mot **WARNING** est inscrit sur les autocollants d'avertissement en Amérique du Nord.



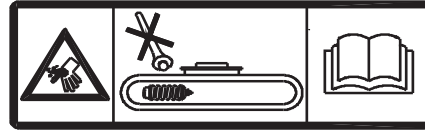
Présentation
Autocollants d'information et d'avertissement

Autocollants d'avertissement



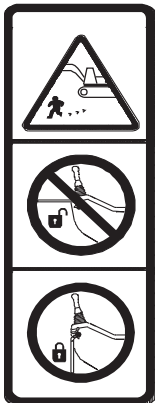
V1079477

- 1 AVERTISSEMENT ! Lire le Manuel d'utilisation.



V1065357

- 2 AVERTISSEMENT ! Pression élevée, ne pas dévisser le ressort de rappel lors de la tension des chenilles - lire le manuel d'entretien. Voir page 326.



V1065342

- 3 AVERTISSEMENT ! Lorsque l'on quitte la machine, on doit pousser le levier de verrouillage des commandes vers le bas pour verrouiller le système hydraulique.



V1079483

- 4 AVERTISSEMENT ! Ne pas démarrer le moteur.



V1065344

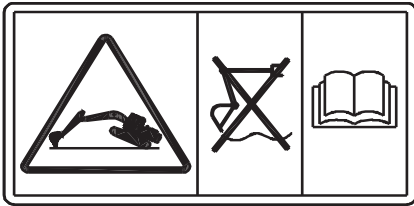
- 5 AVERTISSEMENT ! Liquide de refroidissement chaud et sous pression lors de l'ouverture du bouchon de radiateur.



V1065343

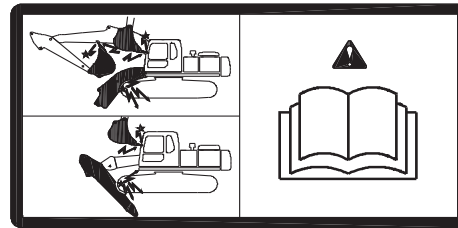
- 6 AVERTISSEMENT ! Ne montez pas sur cette surface.

34 Présentation
Autocollants d'information et d'avertissement



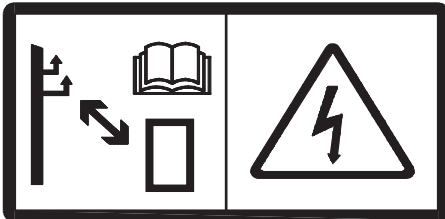
V1092982

- 7 AVERTISSEMENT ! Ne pas utiliser la fonction de flottement lorsque la machine est levée sur cric - lire le manuel d'entretien. Flottement de flèche (option). Voir page 224.



V1093037

- 8 AVERTISSEMENT ! Fonctionnement de l'outil optionnel. L'équipement peut frapper la cabine ou la machine.



V1079478

- 9 AVERTISSEMENT ! Haute tension, se tenir à une distance de sécurité des câbles électriques. Lisez le manuel d'utilisation. Voir page 212.



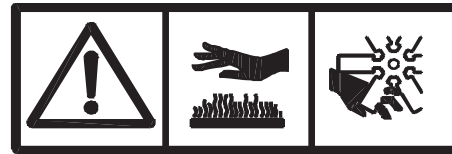
V1079484

- 10 AVERTISSEMENT ! Ne pas fumer pendant le ravitaillement en carburant.



V1079480

- 11 AVERTISSEMENT ! Risque d'explosion - lire le manuel d'entretien. Voir page 332.



V1079479

- 12 AVERTISSEMENT ! Surfaces chaudes et pièces en rotation

Présentation
Autocollants d'information et d'avertissement



V1093038

13 AVERTISSEMENT ! Risque de chute depuis la machine.



V1077433

14 AVERTISSEMENT ! Risque de choc électrique, de brûlure corrosive et d'explosion - lire le manuel d'entretien.



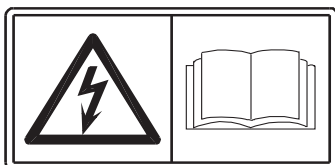
V1093039

15 AVERTISSEMENT ! Outil levé, tenez-vous à bonne distance de la machine.



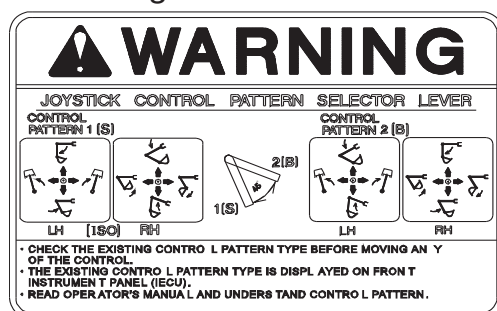
V1065355

16 AVERTISSEMENT ! Verrouillez le pare-brise.
AVERTISSEMENT ! Insérer un verrou de sécurité avant d'entrer dans une zone dangereuse.



V1134752

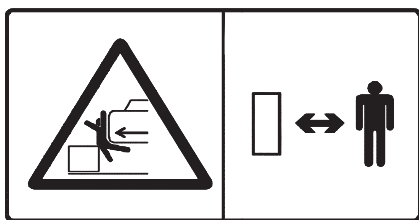
17 AVERTISSEMENT ! Choc électrique.



V1065345

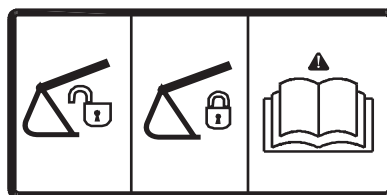
18 AVERTISSEMENT ! Sélecteur de valve de changement de grille (option). Voir page 106.

36 **Présentation**
Autocollants d'information et d'avertissement



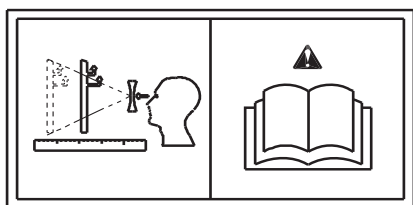
V1065358

19 **AVERTISSEMENT !** Zone d'écrasement, tenez-vous à bonne distance de la machine.



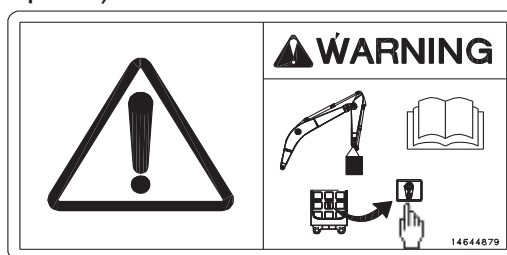
V1093043

20 **AVERTISSEMENT !** Avant de travailler après la pose et la dépose d'un outil - lire le manuel d'entretien. (Porte-outil, option)



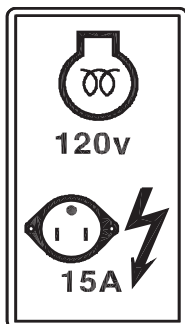
V1093040

21 **AVERTISSEMENT !** Risque de déformation visuelle par la vitre du toit - lire le manuel d'entretien.



V1123383

22 **AVERTISSEMENT !** Bouton d'avertissement de surcharge. Voir page 89.



V1093045

23 **AVERTISSEMENT !** Préchauffage du moteur (option).



V1080419

24 **AVERTISSEMENT !** Surfaces chaudes.

Présentation
Autocollants d'information et d'avertissement

Autocollants informatifs



V1065364

31 Point de levage.



V1137928

32 AdBlue®/DEF, remplissage. Voir page 312.



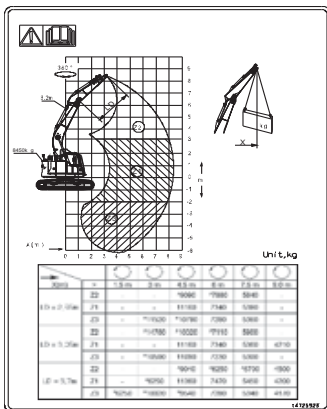
V1065366

33 Informations relatives au liquide de refroidissement - lire le manuel d'entretien. Voir page 308.

Mode	Applications	
H	Heavy duty	Maximum productivity, High Speed.
G	General	Most general application, Optimum speed.
F	Fine control	Maximum lifting force, Precise control speed.
I	Idle	Warm-up, Low idle speed.

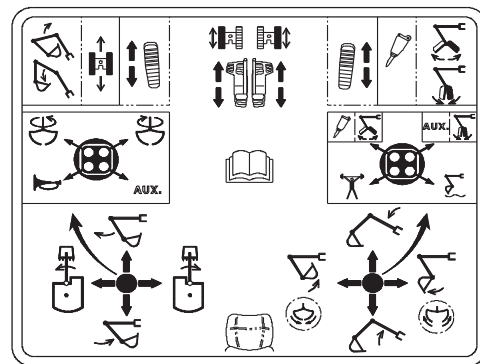
V1065367

34 Application de mode (option).



V1187100

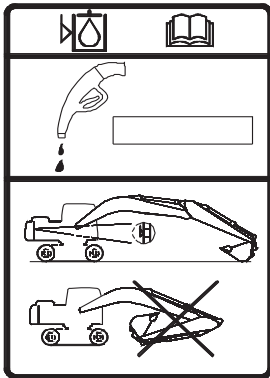
35 Capacité de levage (option). Voir page 420.



V1099522

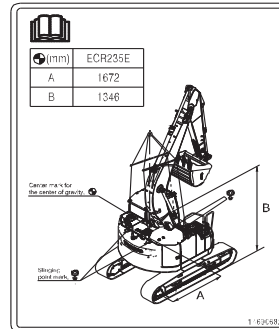
36 Fonctions des leviers et des pédales (option).

38 **Présentation**
Autocollants d'information et d'avertissement



V1065370

37 Position de la machine lors du contrôle du niveau d'huile hydraulique.



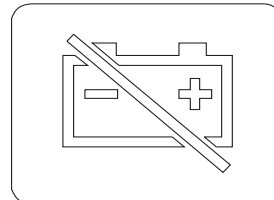
V1151243

38 Instructions de levage. Voir page 203.



V1093046

39 Type d'huile hydraulique remplie en usine. (option).



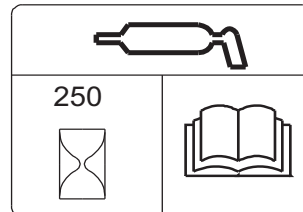
V1125755

40 Coupe-batteries.



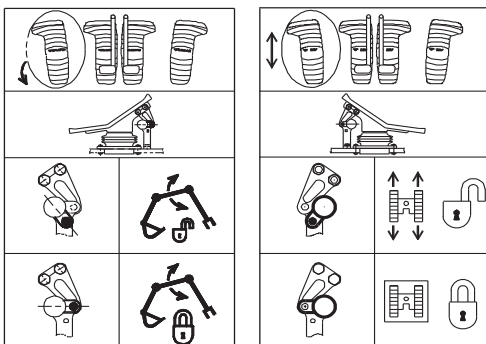
V1093052

41 Pression acoustique dans la cabine (option).



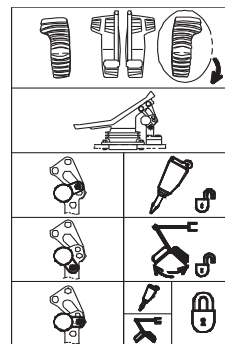
V1065375

42 Intervalle de graissage - lire le manuel d'entretien.



V1068020

43 Commande par pédale (option).



V1065377

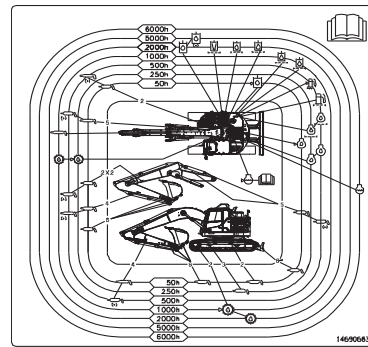
44 Commande par pédale (option).

Présentation
Autocollants d'information et d'avertissement



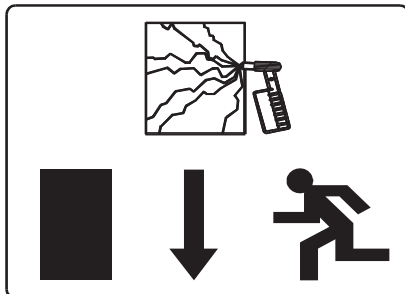
V1068021

45 Niveau acoustique hors de la machine.



V1151242

46 Schéma de graissage et d'entretien.
Voir page 282.



V1129244

47 Sortie de secours.



V1099517

48 Informations sur la teneur en soufre.
Voir page 343. (A : pour l'Amérique du Nord, B : pour l'Europe)



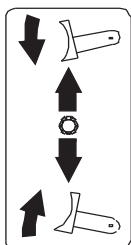
V1065381

49 Point d'ancrage.



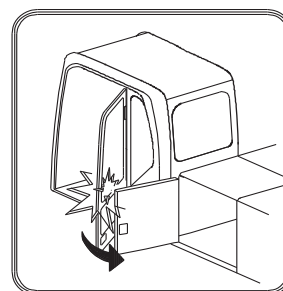
V1065382

50 Huile hydraulique Long Life. Voir page 337.



V1099577

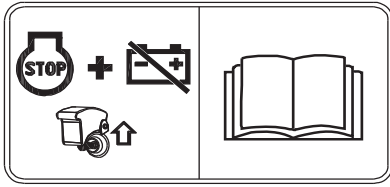
51 Lame bulldozer.



V1065356

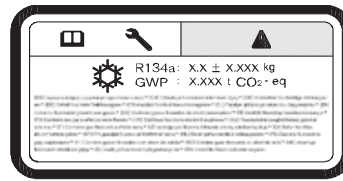
52 Attention à l'ouverture de la porte de cabine. Risque de dommage sur la vitre de porte de cabine.

40 Présentation
Autocollants d'information et d'avertissement



V1137926

53 Interrupteur d'arrêt d'urgence. Voir page 106.



V1178089

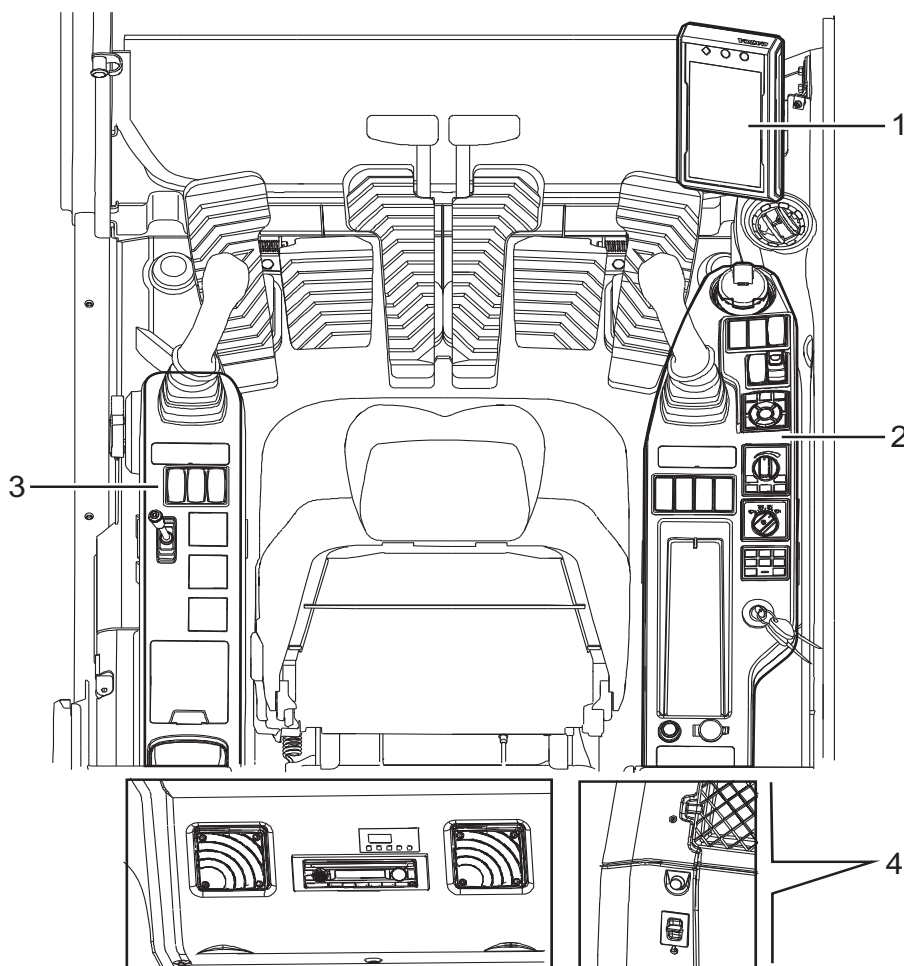
54 Informations sur le réfrigérant. Voir pages 275 et 359.

Tableaux de bord

AVERTISSEMENT

Risques de blessures graves.
L'utilisation de la machine en l'absence de compétences et d'une connaissance suffisante du manuel d'entretien peut entraîner une perte de contrôle de la machine et de graves blessures ou la mort.

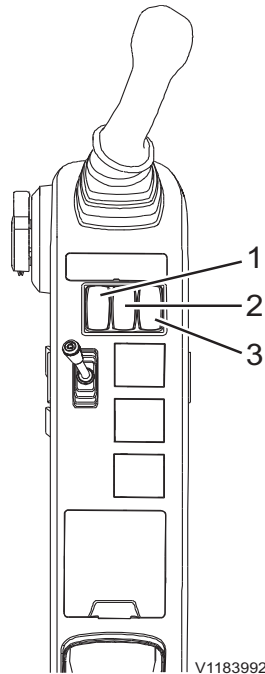
Lisez avec attention le manuel d'entretien et familiarisez-vous avec les signes d'avertissement, les symboles et les instructions d'utilisation avant de tenter d'utiliser la machine.



V1151246

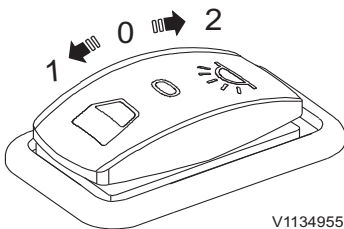
1	Tableau de bord avant (combiné instruments)
2	Tableau de bord droit
3	Tableau de bord gauche
4	Panneau de commande arrière

Tableau de bord côté gauche

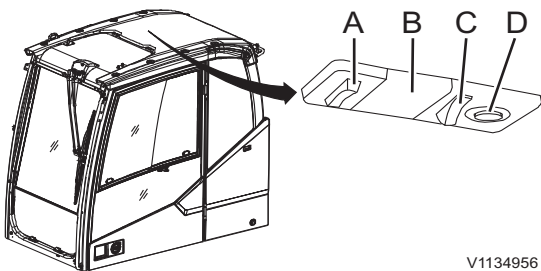


V1183992

- 1 Interrupteur d'éclairage intérieur
- 2 Interrupteur de gyrophare (équipement en option)
- 3 Commutateur de porte-outil, gauche (équipement optionnel)



V1134955



V1134956

1 Interrupteur d'éclairage intérieur

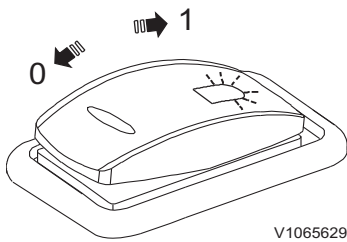
- Position 0 : L'éclairage intérieur est éteint
- Position 1 : L'éclairage intérieur (B) s'allume quand la porte de cabine est ouverte. Il s'éteint automatiquement une fois que la porte est fermée.
- Position 2 : L'éclairage intérieur est allumé

L'interrupteur (A) de l'éclairage intérieur ne fonctionne que lorsque ce commutateur est en position d'éclairage (2).

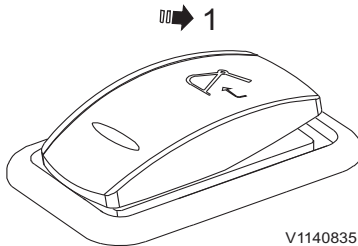
La lampe de lecture (D) peut être allumée avec l'interrupteur (C) indépendamment de la position de l'interrupteur d'éclairage intérieur.

Tableaux de bord

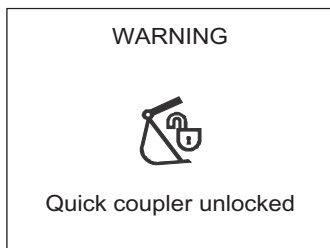
Tableau de bord côté gauche 43



V1065629

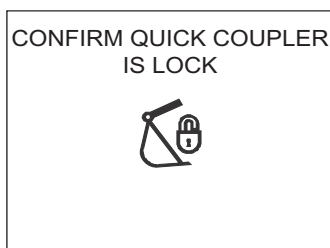


V1140835



V1147254

Avertissement ! Porte-outil déverrouillé



V1147255

Le porte-outil est verrouillé

2 Interrupteur de gyrophare (équipement en option)

- Position 0 : Gyrophare désactivé
- Position 1 : Gyrophare activé

Cet interrupteur est utilisé pour activer le gyrophare lorsque le système d'orientation est activé.

3 Commutateur de porte-outil, gauche (équipement optionnel)

Ce commutateur a 2 fonctions différentes du porte-outil selon la condition de fonctionnement.

- Une pression 1 : Commande d'ouverture de porte-outil à accouplement rapide

Le commutateur est à rappel automatique.

Appuyez dessus plus de 0,7 seconde pour ouvrir le porte-outil.

À l'ouverture porte-outil rapide, le signal sonore retentit, le message d'avertissement et le témoin s'affichent sur le tableau de bord (IC).

NOTE!

Il faut d'abord appuyer sur l'interrupteur de porte-outil à accouplement rapide sur le tableau de bord droit pour activer cet interrupteur. Voir le fonctionnement à la page 89.

- Pression 1 : Confirmation de commande de porte-outil à accouplement rapide

Lorsque le message de confirmation apparaît sur le tableau de bord (IC), appuyez sur le commutateur plus de 0,7 seconde pour confirmer que le porte-outil rapide est verrouillé. Le signal sonore cesse alors et le message et le témoin disparaissent.

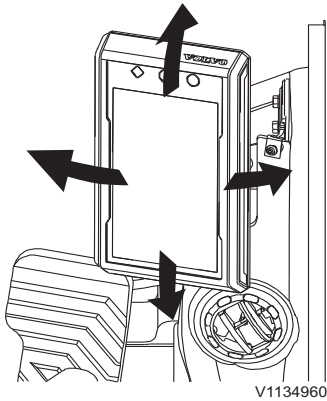
44 Tableaux de bord
Tableau de bord, avant

Tableau de bord, avant

Le tableau de bord avant peut être ajusté pour un meilleur confort du conducteur.

NOTE!

Les mesures correctes peuvent prévenir les dommages à la machine. Lire intégralement et bien comprendre les instructions de cette section pour se familiariser avec le tableau de bord avant d'utiliser la machine.

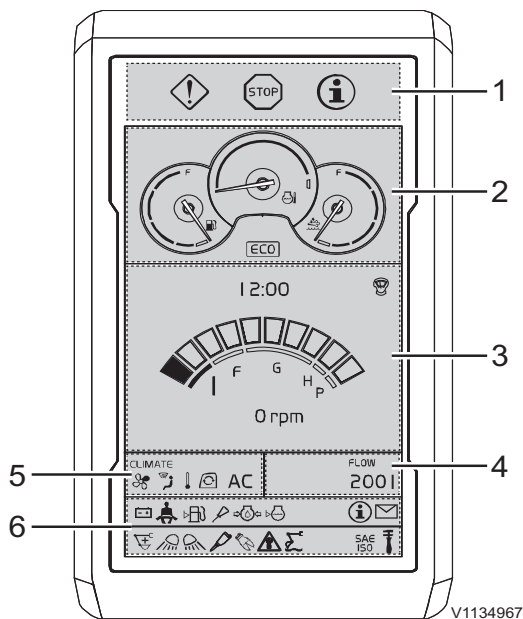


V1134960

Direction réglable de l'IC (combiné instruments)

NOTE!

Le tableau de bord avant est conçu pour afficher une des langues prises en charge. Consultez la page 50 pour plus de détails sur la manière de sélectionner la langue et les unités de mesure.



V1134967

- 1 Écran du témoin avertisseur central
- 2 Écran de jauge
- 3 Écran de l'heure et du régime moteur
- 4 Écran du débit hydraulique
- 5 Écran CCM (module de climatisation)
- 6 Écran des témoins



A



B



C

V1134961

A Contrôle, orange

B Avertissement, rouge

C Information, bleu

1 Témoin avertisseur central

Il existe trois types différents de témoins.

Pour plus d'informations, voir page 50.

NOTE!

Si le témoin d'avertisseur central clignote ou s'allume pendant le fonctionnement, suivre les instructions sur l'unité d'affichage.

2 Jauges et instruments

Les instruments sont toujours affichés à moins qu'un message d'avertissement ne soit activé.

Jauge de niveau de carburant

La jauge indique le niveau dans le réservoir de carburant et comporte un repère rouge pour indiquer que le réservoir est presque vide. Lorsque la jauge est dans cette zone, il reste environ 10% de la capacité totale du réservoir de carburant. Ravitailler immédiatement pour éviter que de l'air entre dans le circuit. Si la machine tombe en panne sèche pendant le travail, ravitailler et se reporter à la page 316 pour trouver les instructions de purge correcte du circuit d'alimentation.

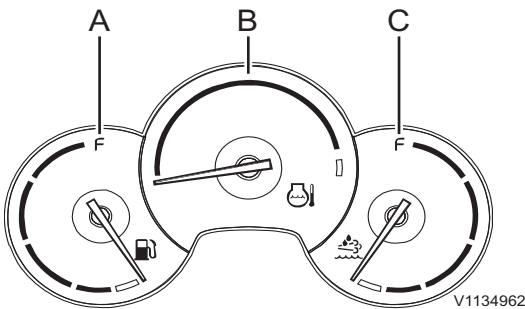
Contenance du réservoir de carburant, voir page 351.

Indicateur de température du liquide de refroidissement

Le thermomètre indique la température du liquide de refroidissement moteur et un repère rouge qui indique une surchauffe du moteur.

NOTE!

Le témoin d'avertisseur central rouge clignote si la température du liquide de refroidissement devient anormalement élevée. Arrêter le moteur immédiatement et rechercher la cause du problème.



A Jauge de niveau de carburant

B Indicateur de température du liquide de refroidissement

C AdBlue®/DEF jauge de carburant

46 Tableaux de bord Tableau de bord, avant

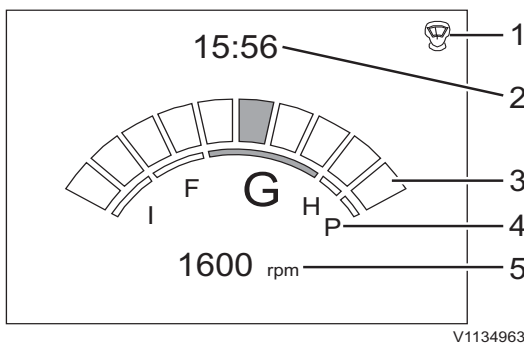
AdBlue®/DEF jauge de carburant

La jauge indique le niveau dans le réservoir d'AdBlue®/DEF et comporte un repère rouge indiquant "AdBlue®/DEF vide". Quand la jauge est dans cette zone, il reste environ 10% d'AdBlue®/DEF.

Capacité du réservoir d'AdBlue®/DEF, voir page 351.

3 Heure et régime moteur

Le segment de montre affiche l'heure. Voir page 50 pour les instructions de réglage de l'heure sur l'écran principal.



- 1 Raccourci joystick
- 2 Heure
- 3 Palier de régime moteur
- 4 Index de mode de travail
- 5 Régime moteur réel

L'écran de régime moteur est affiché lorsque l'écran "Menu" n'est pas affiché dans l'écran principal. Concernant l'écran de menu principal, voir page 50.

Le palier de régime moteur sélectionné sur le commutateur de commande de régime moteur est affiché sur un graphique à barre segmenté. Le régime réel est affiché sous le graphique de régime moteur (nombre à quatre chiffres maximum).

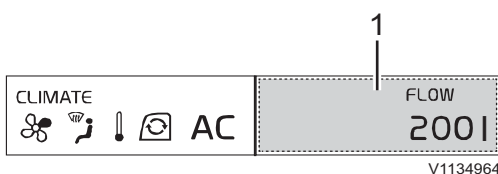
Quand le moteur est arrêté, le régime affiché est "0".

NOTE!

Le régime moteur et le mode de travail peuvent varier selon l'équipement en option.

4 Débit hydraulique

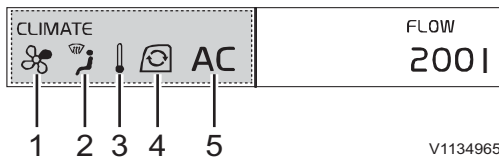
La valeur calculée pour l'option de débit X1 est affichée sur le segment appelé "Segment de débit". Voir page 50 pour les instructions de réglage de débit.



- 1 Débit pour X1

Tableaux de bord Tableau de bord, avant

47

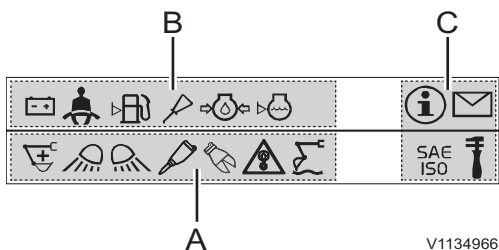


- 1 Vitesse du ventilateur
- 2 Direction du flux d'air
- 3 Température
- 4 Circulation du flux d'air
- 5 État de la climatisation

V1134965

5 CCM (module de climatisation)

Le segment CCM indique l'état de l'unité du CCM (module de climatisation). Il inclut le réglage de température, la vitesse du ventilateur, l'orientation du flux d'air, la circulation et l'état de la climatisation. Voir page 129 pour plus de détails.



- A Témoins de fonction
- B Témoins d'avertissement
- C Témoins fixes

V1134966

6 Témoins

L'écran des témoins affiche les témoins sous forme de symboles qui montrent à l'utilisateur les informations importantes facilement et rapidement. Les témoins sont divisés en trois types : témoins de fonction, témoins d'avertissement et témoins fixes.

NOTE!

Les témoins fixes sont toujours affichés du côté droit.

- Les témoins remplissent l'espace de gauche à droite.
- Un témoin dont la priorité est supérieure est placé à gauche de celui dont la priorité est inférieure.
- Les témoins des deux côtés peuvent étendre leur zone d'affichage à l'autre côté s'il n'y a pas de témoin de l'autre côté.
- Lorsque toute la zone est remplie alors que d'autres témoins doivent être affichés, les témoins se remplacent constamment à tour de rôle de sorte que l'utilisateur puisse tous les voir.

48 Tableaux de bord
Tableau de bord, avant

Les témoins et leurs priorités sont les suivants :

Tableau. Témoins de fonction















 V1065463	 V1065465
1. Préchauffage de l'air	2. Marteau sélectionné (équipement optionnel)
 V1065466	 V1065467
3. Cisaille sélectionnée (équipement optionnel)	4. Témoin de surcharge (équipement optionnel)
 V1065468	 V1129236
5. Position de flottement de la flèche (équipement optionnel)	6. Amplification de puissance sélectionnée
 V1065469	 V1065470
7. Rototilt sélectionné (équipement optionnel)	8. Ventilateur réversible (équipement optionnel)

Tableau. Témoins d'avertissement

 V1065475	 V1065476
1. Basse pression d'huile moteur	2. Bas niveau de liquide de refroidissement
 V1065467	 V1065478
3. Avertissement de surcharge (équipement optionnel) Interrompre l'opération de levage et réduire la charge.	4. Bas niveau d'huile moteur
 V1065479	 V1065480

Tableaux de bord
Tableau de bord, avant

49


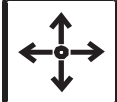








<p>5. Porte-outil ouvert (équipement optionnel) Arrêter immédiatement le travail si le godet est encore fixé au porte-outil.</p>	<p>6. Problème de charge de batterie</p>
 V1065481	 V1065483
<p>7. Température du liquide de refroidissement moteur élevée</p>	<p>8. Avertissement de changement de grille de commande</p>
 V1065484	 V1065488
<p>9. Filtre à air moteur colmaté</p>	<p>10. Ceinture de sécurité</p>
 V1065486	 V1065487
<p>11. Bas niveau de carburant</p>	<p>12. Température d'huile hydraulique élevée</p>

Tableau. Témoins fixes

 V1065471	 V1065472
<p>1. Mode entretien sélectionné (position fixe)</p>	<p>2. Témoin de message (position fixe)</p>
 V1065473	 V1065474
<p>3. État du changeur de configuration (position fixe)</p>	<p>4. État du changeur de configuration (position fixe)</p>

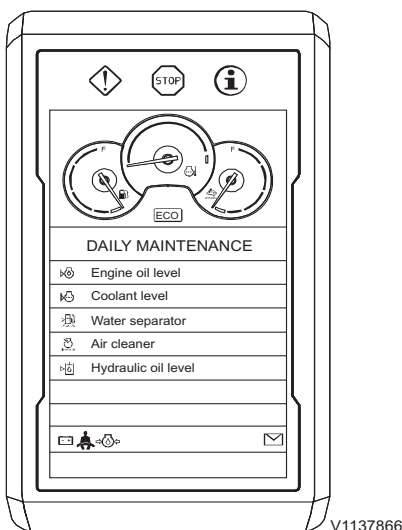
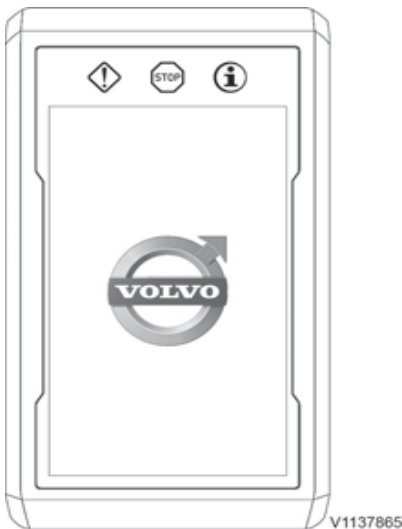
Unité d'affichage

Séquence de démarrage

La séquence de démarrage est exécutée comme suit.

A Logotype Volvo

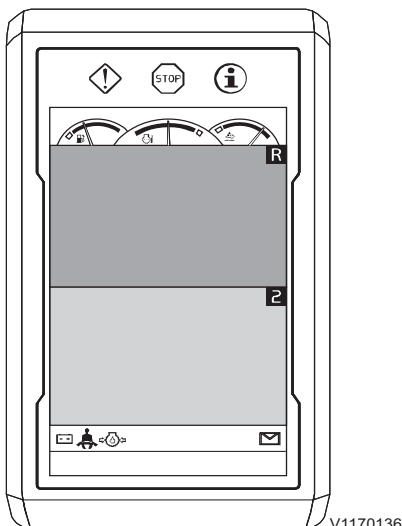
Si le conducteur met le commutateur d'allumage en position de marche, le logotype Volvo apparaît dans l'IC (combiné d'instruments) pendant quelques secondes.



B Daily maintenance (Maintenance quotid)

L'utilisateur peut consulter les travaux de maintenance quotidienne une fois par jour. Cet écran est acquitté en appuyant sur la touche ESC ou sur la touche SELECT et disparaît automatiquement après 5 secondes si aucune touche n'est activée.

- Engine oil level (Niveau d'huile moteur)
- Coolant level (Niv liq refr)
- Water separator (Séparateur d'eau)
- Air cleaner (Nettoyeur d'air)
- Hydraulic oil level (Niveau liq hydraul)

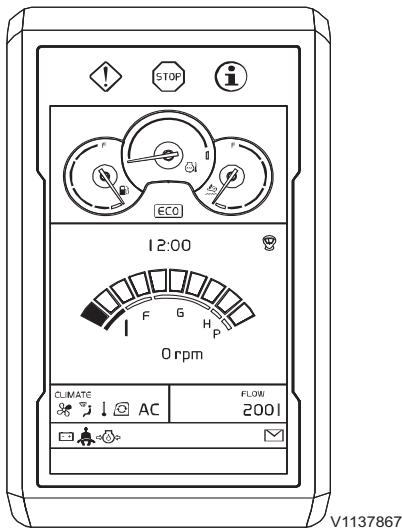


C Écran initial de caméra (le cas échéant)

Toutes les caméras installées sur la machine sont affichées dans l'IC (combiné d'instruments). La touche ESC du clavier permet de passer l'écran initial de caméra.

NOTE!

Appuyez sur la touche de caméra du clavier pour afficher les vues de caméra durant l'utilisation de la machine. Voir 142 pour plus de détails concernant la commande de caméra.



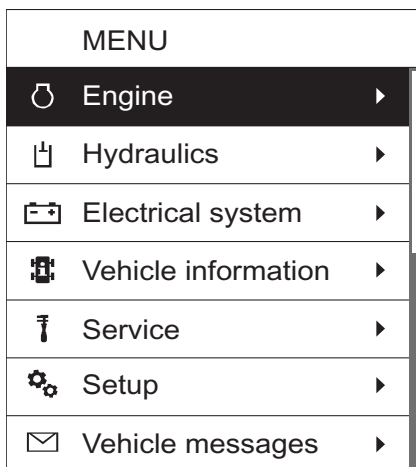
V1137867

D Écran principal

L'écran principal est affiché lorsque l'écran initial de caméra a été passé.

NOTE!

Le témoin de ceinture de sécurité est affiché pendant 3 secondes sur l'écran « Maintenance quotidien » ou l'écran principal. Bouclez la ceinture de sécurité avant d'utiliser la machine.



V1137861

Menu principal

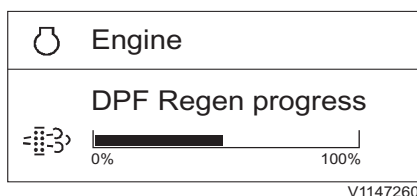
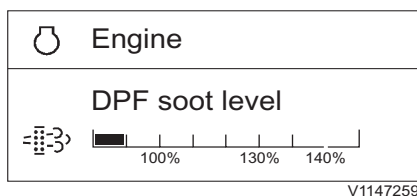
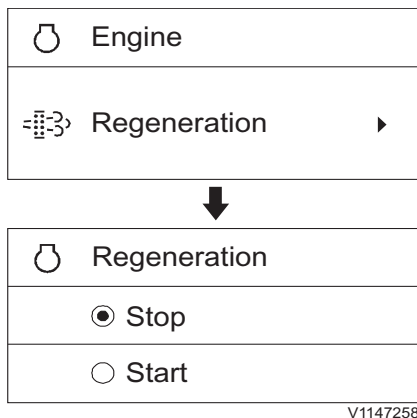
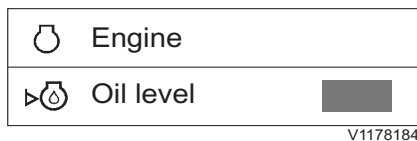
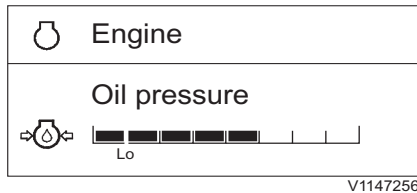
Le menu principal est atteint en appuyant sur le bouton SELECT du clavier.

Parcourir la liste à l'aide des flèches du clavier.

Lorsqu'un dossier est sélectionné, ses sous-écrans sont affichés en appuyant sur la touche SELECT.

Des flèches permettent de naviguer entre les sous-écrans. La touche ESC du clavier permet d'interrompre la procédure à tout moment.

52 Tableaux de bord Unité d'affichage



Sous-écrans

1 Engine (Moteur)

■ **Oil pressure (Press. huile)** : indique la valeur mesurée de pression d'huile moteur. Lorsque le graphique est vert, la valeur est normale, dans la plage d'exploitation normale. Lorsque le graphique est rouge, la valeur est anormale.

■ **Oil level (Niveau huile)** : cet indicateur indique la valeur mesurée du niveau d'huile moteur. La couleur de l'indicateur donne les informations suivantes :

- **Vert** : la valeur se trouve entre 30 et 100 %, le niveau d'huile est correct.
- **Jaune** : la valeur se trouve entre 3 et 30 %, contrôlez le niveau d'huile à l'aide de la jauge au prochain entretien quotidien.
- **Rouge** : la valeur se trouve entre 0 et 3 %, le niveau d'huile est insuffisant. Contrôlez immédiatement le niveau d'huile à l'aide de la jauge et prenez les mesures nécessaires.
- **Gris** : la valeur est supérieure à 100 % ou défaillance système. Contactez un atelier agréé par Volvo.

■ **Regeneration (Régénération)** : Le conducteur peut effectuer une régénération avec "Start" (démarrer) dans le menu lorsque le filtre à particules diesel a accumulé suffisamment de suie. En sélectionnant "Stop" dans le menu, il est possible d'annuler la régénération en cours. Reportez-vous à la page 177 pour plus de détails.

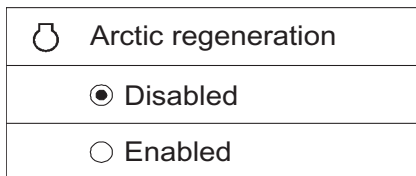
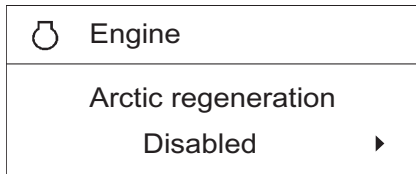
- Stop (Arrêt)
- Start (Démarrage)

■ **DPF soot level (Niveau suie DPF)** : Ceci montre le niveau de suie accumulée dans le filtre à particules.

NOTE!

S'adresser à un atelier agréé par Volvo pour tous détails sur le niveau de suie.

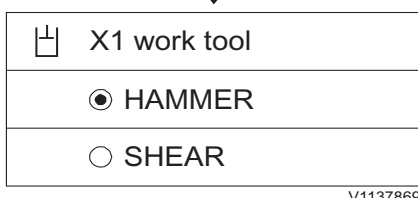
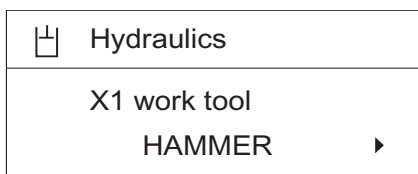
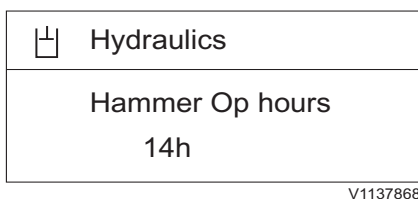
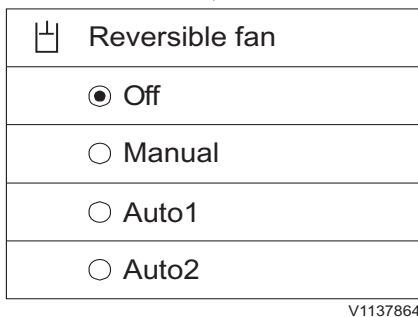
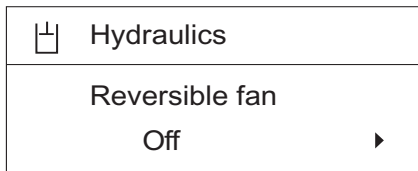
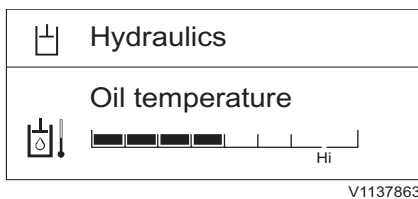
■ **DPF Regen progress (Progression régén. DPF)** : Indique la valeur mesurée de progression de la régénération du FAP. La régénération est terminée quand le graphique à barre atteint 100%.



V1147262

- **Arctic regeneration (Régénération arctique) (équipement en option)** : Le mode de régénération arctique est utilisé pour les machines qui travaillent dans les régions extrêmement froides où elles doivent être laissées en marche en permanence même en l'absence du conducteur. Pour utiliser ce mode optionnel, il faut sélectionner à l'avance le mode de régénération en stationnement. Lorsqu'on sélectionne "Enabled" (activé) dans ce menu, la régénération en stationnement démarre automatiquement lorsqu'elle est nécessaire, sans autre intervention du conducteur. Cette fonction n'est active qu'en mode stationnement, quel que soit le mode de régénération, et se désactive par défaut au démarrage ou lorsqu'on quitte le mode stationnement. Le système de régénération peut ainsi rester dans le mode optimal même après de longues périodes de ralenti.
- Disabled (Désactivé)
 - Enabled (Activé)

54 Tableaux de bord Unité d'affichage



2 Hydraulics (Système hydraulique)

■ **Oil temperature (Température huile)** : indique la valeur mesurée de température d'huile hydraulique. Lorsque le graphique est vert, la valeur est normale, dans la plage d'exploitation normale. Lorsque le graphique est rouge, la valeur est anormale.

■ **Reversible fan (Ventil. réversible) (équipement optionnel)** : informe le conducteur du mode sélectionné à ce moment. Permet également au conducteur de sélectionner un mode de ventilateur réversible. entre 4 modes différents. Le conducteur peut choisir un mode de ventilateur réversible l'aide des flèches. En appuyant sur le bouton SELECT, le mode mis en évidence est sélectionné. L'affichage revient à l'écran précédent affichant le mode qui vient d'être sélectionné.

- **Mode Off (Arrêt)** : rotation normale ou arrêt de la rotation inversée.
- **Mode Manual (Manuel)** : inverse la rotation pendant un cycle immédiatement après la sélection du mode.
- **Mode Auto1 (Auto1) / Auto2 (Auto2)** : répète un cycle consistant en une rotation normale et une rotation inversée.

Pour plus d'informations, voir page 223.

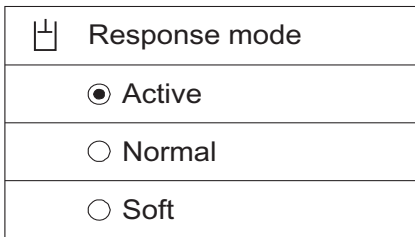
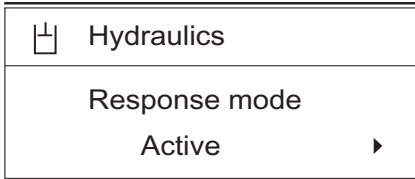
■ **Hammer op. hours (Heures fonct marteau) (équipement en option)** : Indique le temps de fonctionnement du marteau totalisé dans les heures machine et ne peut pas être remis à zéro.

NOTE!

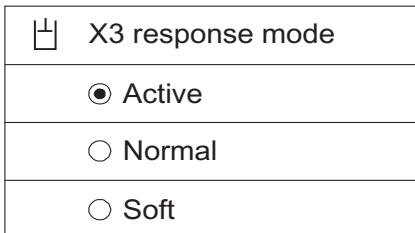
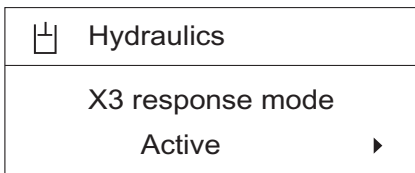
Reportez-vous à "Hammer op. hours" (heures de travail du marteau) pour la périodicité d'entretien lors du remplacement du filtre de retour du marteau.

■ **X1 work tool (Outil de travail X1) (équipement optionnel)** : ceci indique au conducteur quel outil est sélectionné à l'heure actuelle. Ceci permet également au conducteur de sélectionner un outil en affichant le nom et les réglages de chaque outil. La pression d'une touche flèche permet d'afficher l'outil suivant. En appuyant sur la touche SELECT pour un autre outil, l'écran revient à l'écran précédent affichant le nom de l'outil nouvellement sélectionné.

Tableaux de bord
Unité d'affichage 55



V1137871



V1137870

■ **Response mode (Mode réponse) (équipement optionnel)** : indique au conducteur quel mode de réponse est sélectionné à l'heure actuelle. Il permet également de sélectionner parmi 3 modes de réponse à l'aide des flèches. Lorsque l'on appuie sur le bouton SELECT, le mode de réponse marqué est sélectionné. L'écran revient à l'écran précédent affichant le nom de l'élément qui vient d'être sélectionné.

- Active (Actif)
- Normal (Normal)
- Soft (Lent)

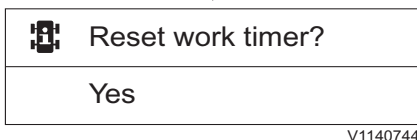
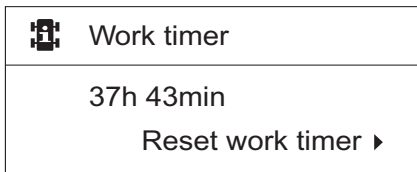
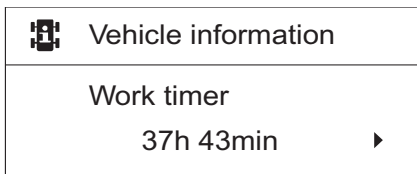
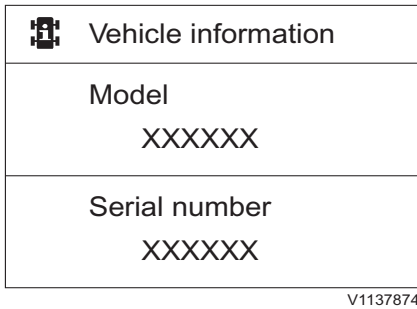
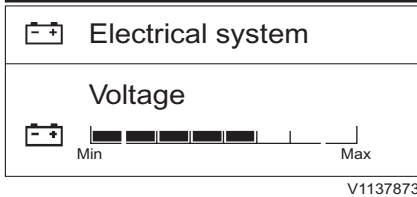
Le conducteur peut régler la sensibilité du mouvement des outils aux leviers de commande. Le mode "Active (Actif)" est le plus sensible.

■ **X3 response mode (Mode réponse X3) (équipement optionnel)** : ceci indique au conducteur quel mode de réponse est sélectionné à l'heure actuelle. Il permet également de sélectionner parmi 3 modes de réponse à l'aide des flèches. Lorsque l'on appuie sur le bouton SELECT, le mode de réponse est sélectionné. L'écran revient à l'écran précédent affichant le nom de l'élément qui vient d'être sélectionné.

- Active (Actif)
- Normal (Normal)
- Soft (Lent)

Le conducteur peut régler la sensibilité du mouvement des outils aux leviers de commande. Le mode "Active (Actif)" est le plus sensible.

56 Tableaux de bord Unité d'affichage



3 Electrical system (Système électrique)

■ **Voltage (Tension)** : indique la valeur mesurée de tension de batterie. Lorsque le graphique à barre est vert, la valeur est normale, dans la plage d'exploitation normale. Lorsque le graphique est rouge, la valeur est anormale.

4 Vehicle information (Informations véhicule)

■ **Model (Modèle)** : Indique le nom de modèle de la machine.


■ **Serial number (Numéro de série)** : Indique le numéro de série de la machine.

■ **Work timer (Compteur)** : indique la durée de travail comptée.


- Remettre à zéro le compteur de temps de travail : La durée de travail peut être remise à zéro par une pression sur le bouton SELECT lorsque la valeur de "Temps de travail" est mise en surbrillance. Appuyer sur la touche ESC pour annuler ou sur SELECT pour accepter.




Tableaux de bord
Unité d'affichage 57

 Vehicle information
Average fuel cons 15 l/h ▶





 Average fuel cons
Reset fuel cons 15 l/h ▶



 Reset fuel cons?
Yes

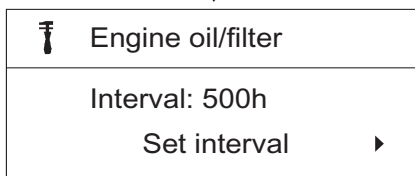
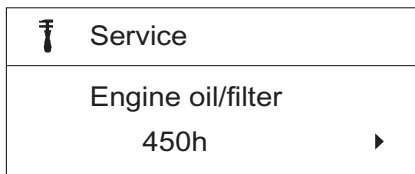
V1140745

 Vehicle information
Current fuel cons
 Lo Hi
Ambient temperature 25.0 °C

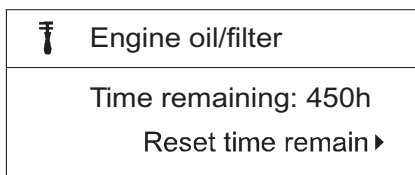
V1137877

- **Average fuel cons. (Conso moy carburant) :** ceci indique la consommation moyenne de carburant calculée sur les 24 dernières heures.
 - **Reset fuel cons (Init. conso. carb.) :** La consommation de carburant peut être remise à zéro par une pression sur le bouton SELECT lorsque la valeur de "Cons carburant moyenne" est mise en surbrillance. Appuyer sur la touche ESC pour annuler ou sur SELECT pour accepter.

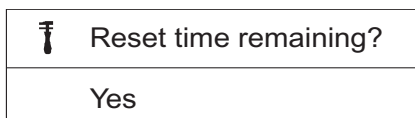
- **Current fuel cons. (Conso actuelle carbu) :** indique la consommation de carburant calculée au moment présent.
- **Ambient temp (Temp ambiante) :** ceci indique la température ambiante mesurée.



V1137878



V1137879



V1140746

5 Service (Entretien)

Ce sous-écran présente les points d'entretien avec le "temps restant". Appuyer sur la touche SELECT pour régler l'intervalle ou vérifier les détails.

■ Engine oil/filter (Huile moteur/filtre)


- Intervalle : Indique l'intervalle entre vidanges d'huile moteur/remplacement du filtre en heures. Selon le type d'huile moteur/filtre, le conducteur peut modifier l'intervalle entre vidanges. La plage de réglage est de 50 ~ 500 heures.

- Time remaining (Temps restant) : Cette valeur indique le temps restant avant la prochaine vidange d'huile/remplacement du filtre à huile. Lorsque le "Temps restant" atteint 40 h, 20 h et 0 h, l'écran de contrôle avec "Temps restant" et "Intervalle" apparaît sur l'IC. Effectuer les tâches d'entretien requises pour cet intervalle. Concernant l'intervalle et les tâches d'entretien, voir page 352.


- Reset time remaining? (Réinit tps restant ?) : Après les principales opérations d'entretien, le temps peut être remis à zéro. Appuyer sur la touche ESC pour annuler ou SELECT pour accepter. Lorsque le temps est remis à zéro, l'intervalle jusqu'au prochain entretien et le temps restant sont affichés.

Si le conducteur ne remplace pas l'huile/filtre à huile moteur et ne remet pas cette valeur à zéro, elle passe à zéro puis devient négative.


Tableaux de bord
Unité d'affichage 59

 Service
Fuel filter/Water sep 450h ▶




 Fuel filter/Water sep
Interval: 500h Set interval ▶




 Fuel filter/Water sep
Set interval: ◆ 500h

V1137881

 Fuel filter/Water sep
Time remaining: 450h Reset time remain ▶

V1137882

 Reset time remaining?
Yes

V1140746

■ Fuel filter/Water sep (Filt. carb/sép. d'eau)

- Interval (Intervalle) : indique la valeur en heures de l'intervalle de remplacement du séparateur d'eau/filtre à carburant. Le conducteur peut ajuster l'intervalle de remplacement du séparateur d'eau/filtre à carburant. La plage de réglage est comprise entre 50 et 500 heures.


- Time remaining (Temps restant) : Cette valeur indique le temps restant avant le prochain entretien du filtre à carburant/séparateur d'eau.

Lorsque le "Temps restant" atteint 40 h, 20 h et 0 h, l'écran de contrôle avec "Temps restant" et "Intervalle" apparaît sur l'IC. Effectuer les tâches d'entretien requises pour cet intervalle. Concernant l'intervalle et les tâches d'entretien, voir page 352.


- Reset time remaining? (Réinit tps restant ?) : Après les principales opérations d'entretien, le temps peut être remis à zéro. Appuyer sur la touche ESC pour annuler ou SELECT pour accepter. Lorsque le temps est remis à zéro, l'intervalle jusqu'au prochain entretien et le temps restant sont affichés.

Si le conducteur n'effectue pas l'entretien et ne remet pas cette valeur à zéro elle passe à zéro puis devient négative.


60 Tableaux de bord Unité d'affichage

 Service
Hydraulic oil 1500h ▶




 Hydraulic oil
Interval: 2000h Set interval ▶




 Hydraulic oil
Set interval: ◆ 2000h


V1137883

 Hydraulic oil
Time remaining: 1500h Reset time remain ▶

V1137884

 Reset time remaining?
Yes

V1140746

 Hydraulic oil
Hammer Op hours: 20h

V1137885

■ Hydraulic oil (Liquide hydraulique)

- Interval (Intervalle) : Cette valeur indique l'intervalle en heures entre vidanges de l'huile hydraulique. Le conducteur peut modifier cet intervalle. La plage de réglage est de 100 ~ 5000 heures.


- Time remaining (Temps restant) : Cette valeur indique le temps restant avant la prochaine vidange de l'huile hydraulique. Lorsque le "Temps restant" atteint 40 h, 20 h et 0 h, l'écran de contrôle avec "Temps restant" et "Intervalle" apparaît sur l'IC. Effectuer les tâches d'entretien requises pour cet intervalle. Concernant l'intervalle et les tâches d'entretien, voir page 352.

- Reset time remaining? (Réinit tps restant ?) : Après les principales opérations d'entretien, le temps peut être remis à zéro. Appuyer sur la touche ESC pour annuler ou SELECT pour accepter. Lorsque le temps est remis à zéro, l'intervalle jusqu'au prochain entretien et le temps restant sont affichés.


Si le conducteur n'effectue pas l'entretien et ne remet pas cette valeur à zéro elle passe à zéro puis devient négative.

- Hammer op. hours (Heures fonct marteau) : indique la valeur calculée du temps d'exploitation du marteau en heures. La durée d'exploitation du marteau ne peut pas être réglée, elle est automatiquement mise à zéro avec la réinitialisation du "Temps restant" et indique le nombre d'heures d'utilisation du marteau à partir du point de réinitialisation.


Tableaux de bord Unité d'affichage 61

 Service
Hydraulic oil filter 1500h ▶




 Hydraulic oil filter
Interval: 2000h Set interval ▶




 Hydraulic oil filter
Set interval: ◆ 2000h


V1137886

 Hydraulic oil filter
Time remaining: 1500h Reset time remain ▶

V1137887

 Reset time remaining?
Yes

V1140746

 Hydraulic oil filter
Hammer Op hours: 20h

V1137888

■ Hydraulic oil filter (Filtre à huile hydr.)

- Interval (Intervalle) : Cette valeur indique l'intervalle en heures entre entretiens du filtre à huile hydraulique. Le conducteur peut modifier cet intervalle. La plage de réglage est de 100 ~ 2000 heures.

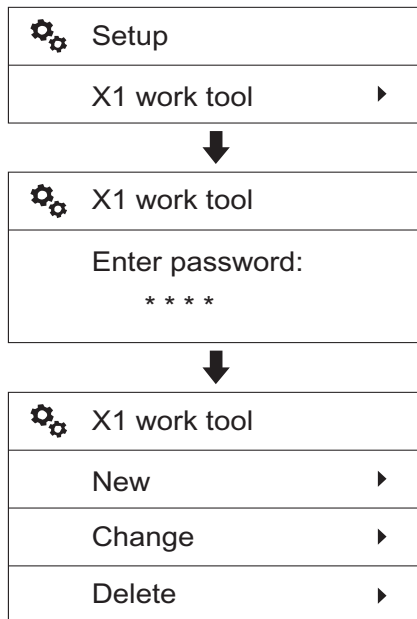
- Time remaining (Temps restant) : Cette valeur indique le temps restant avant le prochain entretien du filtre à huile hydraulique. Lorsque le "Temps restant" atteint 40 h, 20 h et 0 h, l'écran de contrôle avec "Temps restant" et "Intervalle" apparaît sur l'IC. Effectuer les tâches d'entretien requises pour cet intervalle. Concernant l'intervalle et les tâches d'entretien, voir page 352.

- Reset time remaining? (Réinit tps restant ?) : Après les principales opérations d'entretien, le temps peut être remis à zéro. Appuyer sur la touche ESC pour annuler ou SELECT pour accepter. Lorsque le temps est remis à zéro, l'intervalle jusqu'au prochain entretien et le temps restant sont affichés.

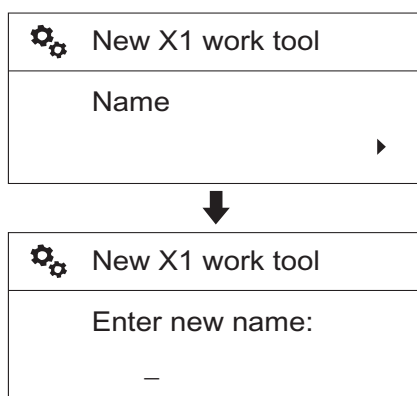
Si le conducteur n'effectue pas l'entretien et ne remet pas cette valeur à zéro elle passe à zéro puis devient négative.

- Hammer op. hours (Heures fonct marteau) : indique la valeur calculée du temps d'exploitation du marteau en heures. La durée d'exploitation du marteau ne peut pas être réglée, elle est automatiquement mise à zéro avec la réinitialisation du "Temps restant" et indique le nombre d'heures d'utilisation du marteau à partir du point de réinitialisation.

62 Tableaux de bord Unité d'affichage



V1137889



V1137890

6 Setup (Configuration)

Il existe des sous-éléments, "Outil de travail X1", "Fonctionnement X3", "Temps de ralenti automatique", "Pression de surcharge", "Système antivol", "Raccourci joystick", "Langue", "Unités", "Heure/Date", "Éclairage affichage", et "Éclairage clavier"

■ X1 work tool (Outil de travail X1)

Prévu pour prérégler le paramètre X1 de sorte que le conducteur puisse l'utiliser en sélectionnant simplement l'outil dans la liste.

Enter password (Saisir mot passe) : Saisir le mot de passe pour procéder au réglage des outils X1. L'écran de mot de passe s'affiche chaque fois que le mot de passe est défini au moyen de l'outil d'entretien Volvo.

Il y a 3 sous-éléments :

- Nouveau
- Modifier
- Supprimer

Utilisez les flèches pour placer le curseur (barre de sélection) sur l'élément requis puis appuyez sur la touche SELECT

New (Nouveau)

Le réglage Nouveau est utilisé pour ajouter de nouveaux outils X1. Suivre les étapes de 1 à 8 ci-dessous pour sélectionner et "Enregistrer" les paramètres pour le nouvel outil.

NOTE!

Si la procédure "Enregistrer" décrite en 8 n'est pas exécutée, tous les réglages sont annulés automatiquement.

- 1 Sélectionnez "Nouveau" après avoir sélectionné "Outil de travail X1".
- 2 Name (Nom) : saisissez le nom de l'outil.
 - Utilisez la flèche HAUT et la flèche BAS pour sélectionner les caractères (A,B...Z,0,1...9).
 - Utiliser le bouton SELECT pour saisir le caractère sélectionné.
 - Appuyer sur le bouton SELECT une nouvelle fois pour sauvegarder le nom.
 - Utilisez la touche ESC pour effacer le caractère saisi.

Tableaux de bord Unité d'affichage 63

	New X1 work tool
Flow	280 l ▶



	New X1 work tool
Set flow:	◆ 280 l

V1137891

	New X1 work tool
Pressure	220 bar ▶



	New X1 work tool
Set pressure:	◆ 220 bar

V1137892

	New X1 work tool
Control	Push ▶



	New X1 work tool
<input checked="" type="radio"/>	Push
<input type="radio"/>	Toggle
<input type="radio"/>	Proportional

V1137893

- 3 Flow (Débit) : Lorsque cette fonction optionnelle est sélectionnée, elle permet de régler le débit.
 - Sélectionner le débit préféré à l'aide des flèches.
 - Enregistrer la valeur sélectionnée avec le bouton SELECT. Utiliser la touche ESC pour annuler sans enregistrer.

- 4 Pressure (Pression) : Lorsque cette fonction optionnelle est sélectionnée, elle permet de régler la pression.
 - Sélectionner la pression préféré à l'aide des flèches.
 - Enregistrer la valeur sélectionnée avec le bouton SELECT. Utiliser la touche ESC pour annuler sans enregistrer.

- 5 Control (Contrôle) : choisir le type de commande.
 - Sélectionner le type de commande préféré à l'aide des flèches.
 - Enregistrer l'élément sélectionné avec le bouton SELECT. Utiliser le bouton ESC pour annuler sans enregistrer. Pour tous renseignements sur les types de commande, voir la page 88.
 - Push (Pousser)
 - Toggle (Masquer)
 - Proportional (Proportionnel)

64 Tableaux de bord Unité d'affichage

	New X1 work tool
Pedal control	
Push ▶	



	New X1 work tool
<input checked="" type="radio"/>	Push
<input type="radio"/>	Toggle
<input type="radio"/>	Proportional

V1137894

	New X1 work tool
Attachment	
1 way ▶	



	New X1 work tool
<input checked="" type="radio"/>	1 way
<input type="radio"/>	2 way

V1137895

	New X1 work tool
Save	

V1137896

- 6 Pedal control (Commande de pédale) : Choisir le type de commande à pédale.
- Sélectionner le type de commande préféré à l'aide des flèches.
 - Enregistrer l'élément sélectionné avec le bouton SELECT. Utiliser le bouton ESC pour annuler sans enregistrer. Pour tous renseignements sur les types de commande, voir la page 88.
 - Push (Pousser)
 - Toggle (Masquer)
 - Proportional (Proportionnel)

- 7 Attachment (Outil) : sélectionnez la commande 1 way (1 voie) ou 2 way (2 voies).
- Sélectionner le réglage préféré à l'aide des flèches.
 - Enregistrer l'élément sélectionné avec le bouton SELECT. Utiliser le bouton ESC pour annuler sans enregistrer.


- 8 Save (Sauvegarder) : sauvegardez le réglage.
- Sélectionner "Enregistrer" et appuyer sur le bouton SELECT pour enregistrer tous les réglages, y compris "Nom", "Débit", "Pression", "Commande pédale" et "Outil".

NOTE!


Après avoir entré les nouveaux réglages, exécuter la procédure Save (Sauvegarder) pour enregistrer les nouveaux paramètres dans la mémoire du système. Si la procédure "Enregistrer" n'est pas exécutée, tous les réglages seront annulés automatiquement.

- Si certains réglages ne sont pas effectués, le message d'erreur "Fill out all items (Remplir tous éléments)" apparaît.
- 9 L'outil X1 ajouté est mis dans la liste.


Tableaux de bord Unité d'affichage 65

 X1 work tool
Change ▶




 Change X1 work tool
<input type="radio"/> HAMMER
<input type="radio"/> SHEAR
<input checked="" type="radio"/> VOLVO


V1137897

 X1 work tool
Delete ▶



 Delete X1 work tool
<input checked="" type="radio"/> VOLVO



 Are you sure to delete?
Yes

V1140747

Change (Modifier)

Ceci permet de modifier le réglage des outils X1 pré-réglés.

- 1 Sélectionnez "Modifier" après avoir sélectionné "Outil de travail X1".
- 2 Sélectionnez l'outil à modifier à l'aide des flèches et appuyez sur la touche SELECT.
- 3 Effectuez la même procédure de 2 à 8 expliquée dans la section "Nouveau" décrite ci-dessus pour modifier le réglage.
- 4 La modification du réglage est sujette à certaines restrictions :
 - Le "Nom" de deux outils X1 par défaut "HAMMER (MARTEAU)" et "SHEAR (CISAILLES)" ne sont pas modifiables.
 - Le "HAMMER (MARTEAU)" ne peut pas être "2 voies".
- 5 L'outil X1 modifié est mis dans la liste.

Delete (Supprimer)

Utilisez les flèches pour placer le curseur (barre de sélection) sur l'élément requis puis appuyez sur la touche SELECT
Pour supprimer l'"Outil de travail X1" pré-réglé, procédez comme suit :

- 1 Sélectionnez "Supprimer" après avoir sélectionné "Outil de travail X1".
- 2 Sélectionner l'outil à supprimer l'aide des flèches et appuyer sur la touche SELECT.

NOTE!

L'outil X1 pré-réglé actuel et les outils par défaut ne sont pas affichés.

- 3 Are you sure to delete? (Êtes-vous sûr de vouloir supprimer ?) : Ce message de confirmation s'affiche sur l'écran, appuyer sur le bouton SELECT pour accepter ou sur ESC pour annuler.

66 Tableaux de bord Unité d'affichage

	Setup
	X3 operation ▶



	X3 operation
	Enter password: * * * *



	X3 operation
	Control: Push ▶



	X3 operation
	<input checked="" type="radio"/> Push
	<input type="radio"/> Toggle
	<input type="radio"/> Proportional

V1140748

	Setup
	Auto idle time ▶



	Auto idle time
	Set auto idle time: ◆ 5 s

V1137900

	Setup
	Overload pressure ▶



	Overload pressure
	Set overload press: ◆ 270 bar

V1137901

■ X3 Operation (Fonctionnement X3)

Enter password (Saisir mot passe) : Saisir le mot de passe pour procéder au réglage des outils X3. L'écran de mot de passe s'affiche chaque fois que le mot de passe est défini au moyen de l'outil d'entretien Volvo.

Placez à l'aide des flèches le curseur sur l'élément désiré parmi la liste de trois éléments. Lorsque la touche SELECT est enfoncée, l'élément sélectionné est activé. L'écran revient à l'écran précédent affichant l'élément nouvellement sélectionné.

Voir page 88 pour plus d'informations sur les types de commande.

■ Auto idle time (Durée de ralenti auto)

L'objectif de base du ralenti automatique est de réduire la consommation de carburant. Le régime moteur passe automatiquement au ralenti si le mode de ralenti automatique est activé à l'aide du bouton et si aucune des commandes (leviers, pédales ou commutateur de régime) n'est actionnée pendant un certain temps.

Le conducteur peut régler le délai de ralenti automatique de 3 à 20 secondes.

■ Overload pressure (Pression surcharge) :

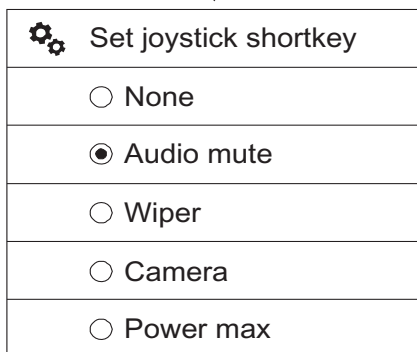
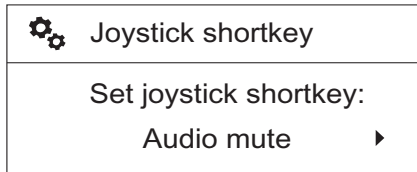
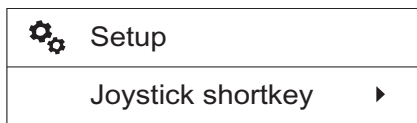
Lorsque cette fonction optionnelle est sélectionnée, elle permet de régler la pression.

- Sélectionner la pression préféré à l'aide des flèches.
- Enregistrer la valeur sélectionnée avec le bouton SELECT. Utiliser la touche ESC pour annuler sans enregistrer.

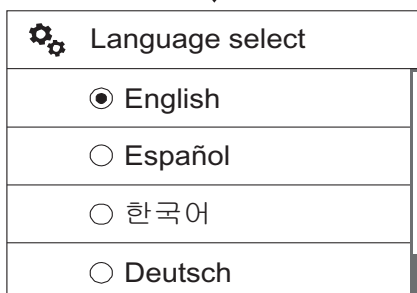
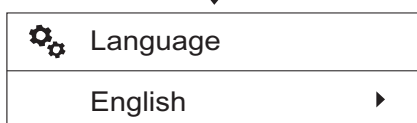
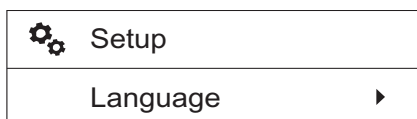
■ Anti-theft system (Système anti-vol) : Voir page 78 pour tous renseignements.

Tableaux de bord Unité d'affichage

67

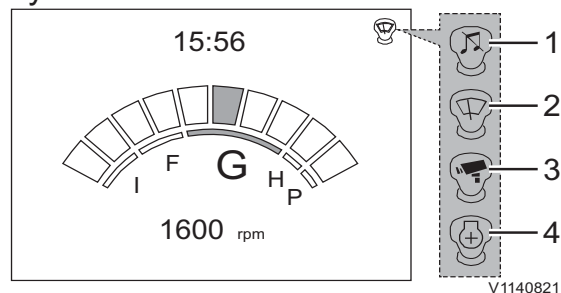


V1137902



V1137903

- **Joystick shortcut (Raccourci levier) :** Le conducteur peut utiliser facilement une fonction au moyen d'un bouton sur le levier de commande gauche. Voir page 106 pour la position du bouton. Il permet aussi de sélectionner l'une de 5 fonctions différentes. Le conducteur peut sélectionner l'une de 5 fonctions avec les flèches. Appuyer sur le bouton SELECT pour sélectionner la fonction marquée. L'écran retourne à l'écran précédent en affichant le nom de l'élément qui vient d'être sélectionné. L'élément sélectionné est aussi affiché avec un symbole sur le tableau de bord.



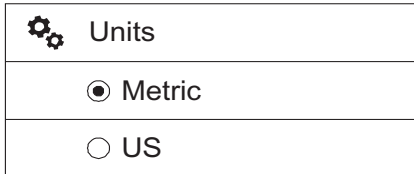
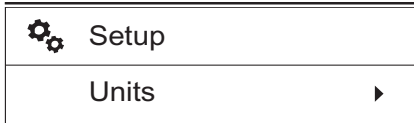
- 1 Assourdissement audio
- 2 Essuie-glace
- 3 Caméra
- 4 Puissance maxi

- **Language (Langue)**

Les langues supportées sont indiquées sous forme de liste à l'écran en version originale. Utiliser les flèches pour indiquer une langue spécifique. Appuyez sur la touche SELECT pour sélectionner la langue choisie. L'écran revient à l'écran précédent affichant la langue nouvellement sélectionnée.



68 Tableaux de bord
Unité d'affichage



V1137904

■ **Units (Unités)**

Deux systèmes d'unités sont affichés : "Metric (Métrique)" et "US (US)". Le conducteur peut sélectionner l'un des deux à l'aide des flèches et le sauvegarder en appuyant sur la touche SELECT.

Les unités enregistrées dans l'IC (combiné instruments) sont les suivantes :

Composant	Métrique	US
Heure	h	h
Débit	l/h	g/h
Quantité	L	G
Tension	V	V
Courant	A	A
Température	°C	°F
Révolution	tr/min	tr/min
Vitesse	km/h	mph
Pression	bar	psi
Distance	km	mile

	Setup
	Time/date ▶



	Time/date
	Date set 20140101 ▶



	Set date
	yyymmdd: ◆ 20140101

V1137905

	Time/date
	Time set 12:30 ▶



	Set time
	24h: ◆ 12:30

V1137906

	Time/date
	Date format yyymmdd ▶



	Date format
	<input checked="" type="radio"/> yyymmdd
	<input type="radio"/> mmddyyyy
	<input type="radio"/> ddmmyyyy

V1137907

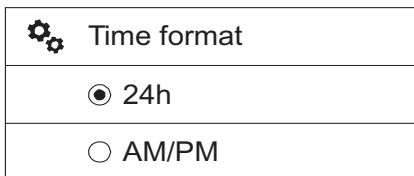
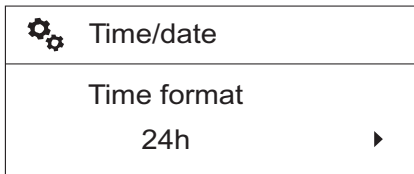
■ Time/Date (Heure/Date)

- Date set (Date réglée) : permet de régler la date. Le format présélectionné pour la date est affiché sur la première ligne à l'écran. Le conducteur peut régler la date avec les flèches, les touches ESC et SELECT. Les touches SELECT et ESC sont utilisées pour faire avancer ou reculer le curseur. Les flèches sont utilisées pour ajuster chaque segment de l'heure et de la date.

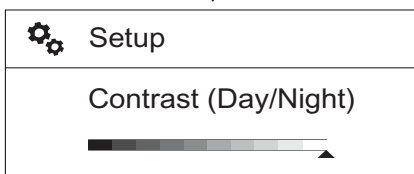
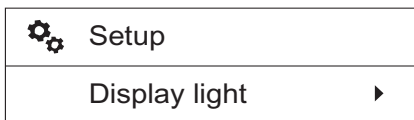
- Time set (Heure réglée) : permet de régler l'heure. Le format d'horloge présélectionné est affiché sur la première ligne à l'écran. Le conducteur peut régler l'heure avec les flèches, les touches ESC et SELECT. Les touches SELECT et ESC sont utilisées pour faire avancer ou reculer le curseur. Les flèches sont utilisées pour ajuster chaque segment de l'heure.

- Date format (Format de la date) : Les éléments "aaaammjj", "mmjjaaa", et "jjmmaaa" déterminent le format d'affichage de la date sur l'IC (combiné instruments). "aaaa" désigne l'année, "mm" désigne le mois, et "jj" désigne le jour.

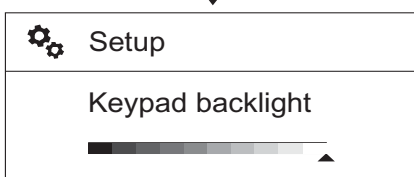
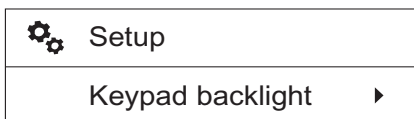
70 Tableaux de bord Unité d'affichage



V1137908



V1137909



V1137910

- Time format (Format de l'heure) : les réglages "24h" et "AM/PM" déterminent comment l'IC (combiné instruments) affiche l'heure, dans le système 24 heures ou 12 heures.

■ Display light (Afficher éclairage)

Permet de modifier le contraste de l'IC (combiné instruments). La barre de réglage à l'écran est commandée par les flèches et la valeur est fixée par la touche SELECT.

Le contraste est réglable indépendamment pour le jour et pour la nuit.

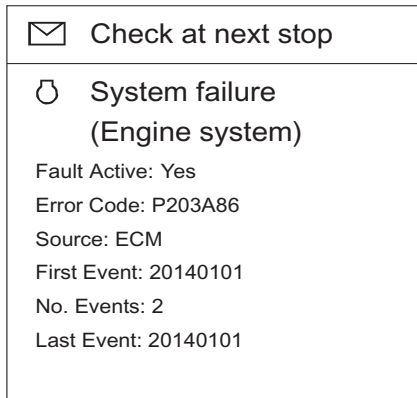
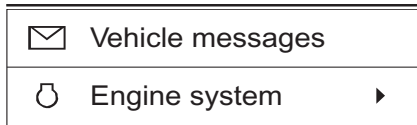
Contrast (Day/Night) (Contraste (jour/nuit))

- Pour le réglage du "Contrast(Day) (Contraste (Jour))", les phares de travail de la machine doivent être éteints.
- Pour le réglage du "Contrast(Night) (Contraste (Nuit))", les phares de travail de la machine doivent être allumés.

■ Keypad backlight (Eclairage pavé num)

La luminosité du rétro-éclairage du clavier est modifiée par ce réglage. La barre de réglage à l'écran est commandée par les flèches et la valeur est fixée à l'aide de la touche SELECT.

Tableaux de bord Unité d'affichage 71



V1137911

7 Vehicle messages (Messages véhicule)

Ceci indique le titre du message. Il n'y a pas de messages d'erreurs ou d'avertissement en exploitation normale.

En cas de détection d'une anomalie, le message indique l'erreur/défaillance spécifique.

Demandez conseil à un atelier agréé par Volvo si nécessaire.

Lorsque la touche SELECT est enfoncée pour afficher des informations détaillées concernant un titre, les informations affichées remplacent l'écran principal en entier. Ces informations comprennent :

- Fault Active (Err. active)
- Error Code (Code err.)
- Source (Source)
- First Event (Prem. évén.)
- No. of events (Nbre d'évén.)
- Last event (Der. évén.)



Textes d'alarme

Les informations sont fournies au conducteur sur l'unité d'affichage sous la forme de messages d'alarme, qui sont divisés en trois classes : Information, Contrôle et Avertissement.

Information

- Cet écran donne des informations utiles concernant la machine.
- Le pictogramme d'information bleu est affiché.
- Le signal sonore retentit deux fois.
- Le message d'alarme apparaît pendant sept secondes et passe ensuite à l'écran de conduite.
- Effectuez les mesures ou contactez un atelier agréé par Volvo CE pour de plus amples informations.

Vérifier prochain arrêt	
Erreur système (Autograissage)	Erreur composant (Éclairage de flèche)
Erreur composant (Essuie-glace sup.)	Erreur composant (Feu arrière)
Erreur composant (Essuie-glace inf.)	Erreur composant (Feu avant)
Erreur composant (Éclairage de plate-forme)	
Remplir le réservoir	
Niveau de carburant bas	



Tableaux de bord
Unité d'affichage

Vérif

- Cet écran informe le conducteur de la détection d'une panne partielle de la machine.
- Le symbole d'avertissement central jaune s'affiche.
- Le signal sonore se manifeste par 4 bips consécutifs.
- Appuyez sur le bouton SELECT pour obtenir plus d'informations sur l'anomalie
- Le message d'alarme apparaît jusqu'à ce qu'on appuie sur ESC pour confirmer.
- Effectuez les mesures ou contactez un atelier agréé par Volvo CE pour de plus amples informations.

Vérifier prochain arrêt	
Erreur composant (Capteur de niv. de carb.)	Erreur composant (ÉV porte-outil)
Erreur composant (Capt press. surcharge)	Erreur composant (Capt. temp. huile hydraul.)
Avarie horloge	Erreur composant (Capt. press. lev. flèche)
Erreur composant (Capt. press. abai. flèche)	Erreur composant (Capt press. rentrée bras)
Erreur composant (Capt press. sortie bras)	Erreur composant (Capt press. rentrée god.)
Erreur composant (Capt press. orientation)	Erreur composant (Capt press. lame front.)
Erreur composant (Capt press. dépl. gauche)	Erreur composant (Capt press. dépl. droit)
Avarie communication (CCM)	Erreur composant (Capteur pression X2)
Erreur composant (Capteur pression P1)	Erreur composant (Capteur pression P2)
Erreur composant (Vanne cde débit X1)	Erreur composant (Vanne cde pression X1)
Erreur composant (ÉV débit confluent X1)	



74 **Tableaux de bord**
Unité d'affichage

Vérifier prochain arrêt	
Erreur composant (ÉV sélection marteau)	Erreur composant (Vanne cde. ventilateur refroid.)
Erreur composant (PPRV dépla. ligne droite)	Erreur composant (ÉV coup. conflux flèche)
Erreur composant (ÉV pos. flottante flèche)	Erreur composant (ÉV amplif. de puissance)
Erreur composant (ÉV sens de rot. ventil.)	Erreur composant (ÉV sélect. lame frontale)
Erreur composant (PPRV Pompe 1)	Erreur composant (PPRV Pompe 2)
Erreur composant (Mémoire programme)	Erreur composant (Système CCM)
Tension syst. CCM élevée	Tension syst. CCM basse
Erreur de fonctionn. CCM	Erreur composant (Capt temp. int. cabine)
Erreur composant (Capt. temp. air ambiant)	Erreur composant (Capt temp. évaporateur)
Erreur composant (Capt temp. sortie air)	Erreur composant (Commande climatisation)
Erreur composant (Condensseur)	Erreur système (Climatisation)
Avarie communication	Erreur composant (Unité centrale esclave)
Erreur système (Configuration finale)	Erreur composant (Carte SIM)
Erreur composant (Antenne GPS)	Tension CareTrack basse



Tableaux de bord
Unité d'affichage

75

Vérifier prochain arrêt	
Tension CareTrack élevée	Erreur composant (Filtre à air moteur)
Niv. liqu. refroid. bas	Erreur système (Système moteur)
Cond. conduite extr.	Erreur système (Syst. aliment. carburant)
Niv huile moteur bas	Press. huile mot. basse
Erreur système (Système d'huile moteur)	Erreur système (Faisceau/relais démarr.)
Erreur système (Panne syst. émiss. mot.)	
Arrêt machine Contrôler le composant	
Erreur composant (Commut. prop. cde X1)	Erreur composant (Commut. prop. cde X3)
Contrôler l'alternateur	Contrôler le composant
Batterie pas chargée	Erreur composant (Relais avert. conduite)
Contrôler la batterie de secours	
Erreur composant (Batterie de secours)	Erreur composant (Mémoire programme)
Attendre que le démarreur refroidisse	
Surchauffe démarreur	



Avertiss

- Cet écran avertit le conducteur lorsque le système électronique perçoit un dysfonctionnement de la machine ou une panne relative à la sécurité. Stoppez immédiatement la machine et recherchez l'origine du problème.
- Le symbole d'avertissement central rouge s'affiche.
- Le répéteur acoustique retentit jusqu'à ce que la mesure requise ait été prise.
- Le texte d'alarme sera affiché jusqu'à ce que la mesure requise ait été prise.
- Effectuez les mesures ou contactez un atelier agréé par Volvo CE pour de plus amples informations.

Arrêt machine	
Contrôler le composant	
Avarie communication (IC)	Avarie communication (GPMECU1)
Avarie communication (ECM)	Avarie communication (Clavier cde. IC)
Avarie communication (WECU)	Avarie communication (ACM)
Erreur composant (Relais de batterie)	Tension système élevée
Tension système basse	Erreur composant (Signal de chang. modèle)
Problème informatique (Mémoire programme)	Avarie communication (HMICU)
Avarie communication (Clavier cde. machine)	Avarie communication (Pédale électrique X1)
Erreur composant (PPRV gauche X1)	Erreur composant (PPRV droit X1)
Erreur composant (PPRV gauche X3)	Erreur composant (PPRV droit X3)
Erreur composant (Él.vanne gauche X3)	Erreur composant (Él.vanne droite X3)

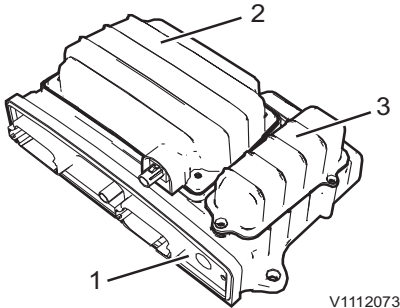


Tableaux de bord
Unité d'affichage

77

Arrêt machine Contrôler le composant	
Erreur système (Système moteur)	Temp. suralim. élevée Cond. conduite extr.
Temp liq ref mot élevée Cond. conduite extr.	Niv huile moteur bas
Press. huile mot. basse	Temp huile moteur élevée Cond. conduite extr.
Arrêt machine Refaire le plein de liquide de refroidissement	
Niv. liqu. refroid. bas	Arrêt levage Réduire charge
	Pression levage élevée
Arrêt machine Contrôler le système de refroidisseur d'huile	
Temp. huile hydr. élevée Cond. conduite extr.	

78 Tableaux de bord
Unité d'affichage



V1112073

Unité CareTrack

- 1 WECU
- 2 Modem satellite
- 3 Batterie de réserve

CareTrack avec antivol

CareTrack avec anti-vol (équipement optionnel)

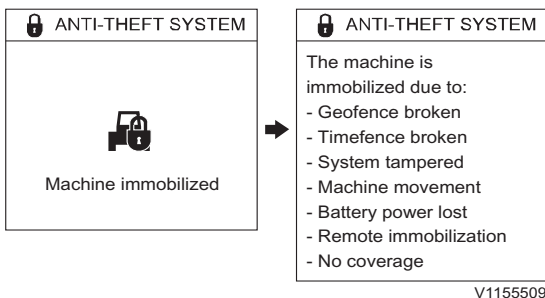
CareTrack avec fonction antivol fonctionne avec W-ECU, le portail web, l'outil d'entretien Volvo (Tech Tool), GPMECU1 et le tableau de bord (IC).

L'antivol a pour rôle d'immobiliser la machine dans les conditions suivantes.

- Wrong code alarm (Alarme de code erroné)
- Geofence broken (Limite géo. franchie)
- Timefence broken (Limite temp. franchie)
- System tampered (Système altéré)
- Machine movement (Mouvement machine)
- Battery power lost (Perte alim. batterie)
- Remote immobilization (Immobilisation à dist.)
- No coverage (Absence de couverture)
- ECU tampered (ECU altéré)

Information sur l'immobilisation de la machine

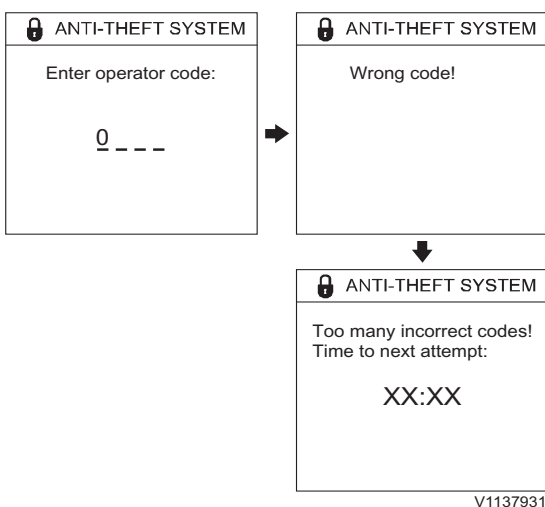
Cet écran permet d'avertir le conducteur que la machine est immobilisée. Pour obtenir plus de précisions concernant le message à l'écran, appuyez sur le bouton SELECT. Pour revenir à l'écran précédent, appuyez sur le bouton ESC.



V1155509

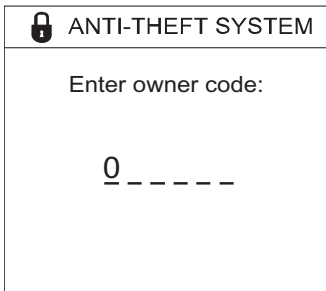
Wrong code alarm (Alarme de code erroné)

- Lors de la mise en marche de la machine, l'écran de code d'accès apparaît si l'option anti-vol a été sélectionnée. L'écran de code incorrect apparaît sur l'IC si le conducteur ou le propriétaire de la machine a saisi un code incorrect. Si un code incorrect est saisi à 3 reprises, l'accès sera limité pendant 5 minutes et un avertissement de code incorrect sera transmis au portail CareTrack. Le délai de verrouillage de code par défaut est de 2 minutes mais peut être modifié avec l'outil d'entretien Volvo.



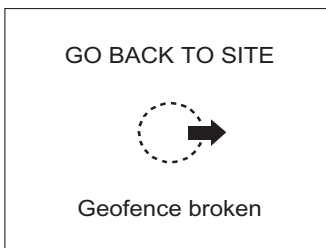
V1137931

- Enter operator code (Saisir code opérateur)
- Wrong code (Code erroné)
- Too many incorrect codes (Trop tentatives code PIN)
- Time to next attempt (Temps av. proch. essai)

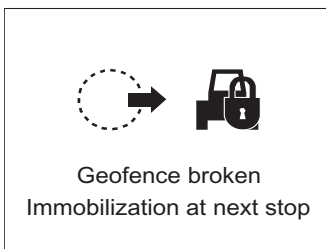


V1137932

Enter owner code (Saisir code propriét.)



V1137933



V1137934

NOTE!

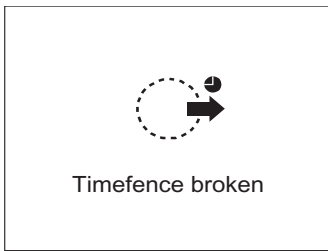
Lorsque le délai est affiché, appuyer sans relâcher sur le bouton SELECT pour entrer le code propriétaire.

- Il existe trois niveaux d'accès pour l'utilisation de la machine.
 - Niveau 1 : c'est le code conducteur de 4 chiffres, défini par le propriétaire de la machine dans le menu IC ou le portail CareTrack.
 - Niveau 2 : c'est le code PIN de 6 chiffres du propriétaire de la machine, qui est défini au moyen de l'outil d'entretien Volvo.
 - Niveau 3 : c'est un code de 8 chiffres à usage unique, qui est obtenu à partir du portail CareTrack.

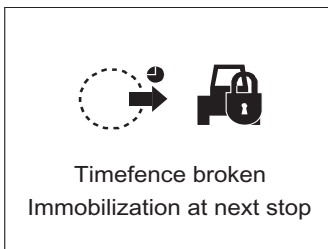
Geofence broken (Limite géo. franchie)

- Lorsque le propriétaire active une limite géographique dans le portail CareTrack et que la machine est hors de cette limite, un message de franchissement de la limite apparaît sur l'IC.
- Lorsque le propriétaire active une limite géographique et configure une immobilisation automatique dans le portail CareTrack et que la machine est hors de cette limite, un message avertissant du franchissement de la limite apparaît sur l'IC et la machine est immobilisée à l'arrêt suivant.
- L'unité W-ECU envoie le message d'avertissement au portail CareTrack.
- L'avertissement est annulé une fois la machine dans la limite géographique.

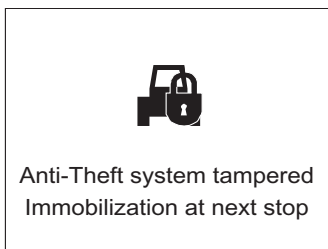
80 Tableaux de bord Unité d'affichage



V1137935



V1137936



V1155538

Timefence broken (Limite temp. franchie)

- Lorsque le propriétaire active une limite temporelle dans le portail CareTrack et que la machine est hors de cette limite, un message de franchissement de la limite apparaît sur l'IC.

- Lorsque le propriétaire active une limite temporelle et configure une immobilisation automatique dans le portail CareTrack et que la machine est hors de cette limite, un message avertissant du franchissement de la limite apparaît sur l'IC et la machine est immobilisée à l'arrêt suivant.
- L'unité W-ECU envoie le message d'avertissement au portail CareTrack.
- L'avertissement est annulé une fois la machine dans la limite temporelle.

System tampered (Système altéré)

■ GPS altéré

- Si la machine a perdu la connexion au câble d'antenne GPS, le module GPMECU1 informe le conducteur par un message d'avertissement dans le combiné d'instruments et immobilise la machine.

■ GSM/3G altéré

- Si quelqu'un coupe l'antenne GSM/3G, le module GPMECU1 informe le conducteur par un message d'avertissement dans le combiné d'instruments et immobilise la machine.

■ Détection d'ouverture de boîtier

- Si quelqu'un tente d'ouvrir le boîtier W-ECU, le module GPMECU1 informe le conducteur par un message d'avertissement dans le combiné d'instruments et immobilise la machine.

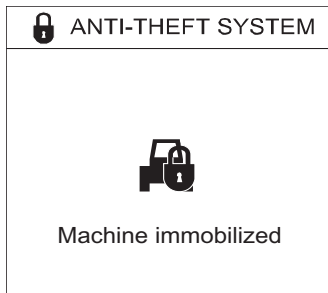
■ Carte SIM altérée

- Si quelqu'un retire la carte SIM ou en change, le module GPMECU1 informe le conducteur par un message d'avertissement dans le combiné d'instruments et immobilise la machine.

NOTE!

L'unité W-ECU envoie le message d'avertissement au portail CareTrack.

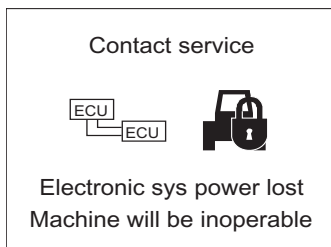
Tableaux de bord Unité d'affichage 81



V1139556

Machine movement (Mouvement machine)

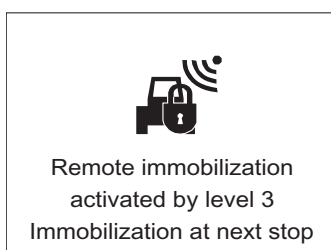
- Si la machine se déplace de 100 mètres sans l'aide de son propre système de propulsion, l'unité W-ECU détectera ce déplacement et ordonnera l'immobilisation de la machine. L'unité W-ECU enverra un message d'avertissement au portail CareTrack.
- Après l'immobilisation de la machine, le message d'avertissement apparaît sur l'IC avant l'écran du code d'accès.
- Le propriétaire de la machine ou un concessionnaire peut "désimmobiliser" la machine à l'aide des codes de Niveau 2 et Niveau 3.



V1137938

Battery power lost (Perte alim. batterie)

- Si l'unité W-ECU est déconnectée de l'alimentation de la batterie ou détecte une tension d'alimentation de batterie inférieure à 8 V, elle sera alimentée par sa propre batterie interne.
- L'unité GPMECU1 active l'immobilisation de la machine et le message d'avertissement rouge apparaît sur l'IC.
- L'unité W-ECU envoie le message d'avertissement au portail CareTrack.
- L'avertissement est annulé lorsque l'élément déclencheur a disparu.



V1137939

Remote immobilization (Immobilisation à dist.)

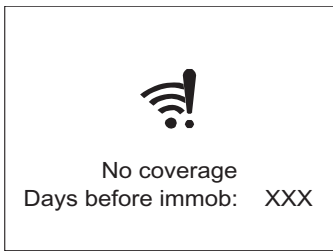
- Si un concessionnaire (code de niveau 3) demande l'immobilisation de la machine sur le portail CareTrack, le message d'avertissement d'immobilisation à distance apparaît sur l'IC et la machine sera immobilisée à l'arrêt suivant.



V1137940

- Si le propriétaire de la machine demande l'immobilisation de la machine sur le portail CareTrack, le message d'avertissement d'immobilisation à distance apparaît sur l'IC et la machine est immobilisée à l'arrêt suivant.

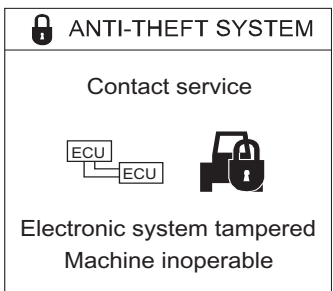
82 Tableaux de bord Unité d'affichage



V1139554



V1137942



V1139558



V1155510

No coverage (Absence de couverture)

- Si l'unité W-ECU n'a pas été connectée au portail CareTrack pendant le nombre de jours fixé par l'outil d'entretien Volvo, la machine sera immobilisée.
- L'avertissement indiquant le nombre de jours restants fixé par l'outil d'entretien Volvo apparaît à chaque démarrage.
- Le déclencheur actif et le compteur d'absence de couverture peuvent être réinitialisés grâce à un code à usage unique ou par l'outil d'entretien Volvo.
- Si une connexion est établie entre la machine et le portail CareTrack, la machine sera "désimmobilisée" et le compteur de couverture réinitialisé.

ECU tampered (ECU altéré)

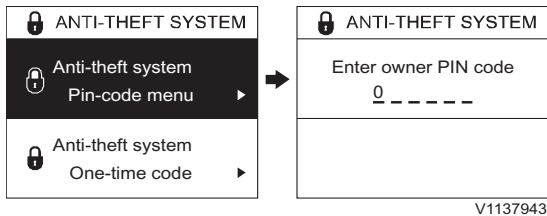
- Lorsque la machine est mise en marche, les unités W-ECU et GPMECU1 contrôlent le numéro de série machine des autres unités ECU. Si le numéro de série de la machine est différent, la GPMECU1 empêche immédiatement le démarrage et un message d'avertissement apparaît sur l'IC.

- Si le câble de clé de contact est déconnecté de l'unité W-ECU et que la machine est mise en marche, l'unité GPMECU1 empêche immédiatement le démarrage et un message d'avertissement apparaîtra sur l'IC.
- L'avertissement est annulé lorsque l'élément déclencheur a disparu.

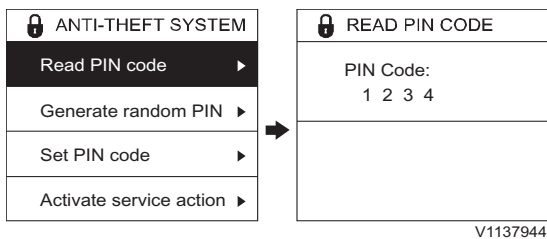
Système anti-vol, menu de configuration

Ce menu permet de configurer le système anti-vol. Il est divisé en deux sous-menus.

- 1 **Pin-code menu (Menu code PIN)** : le code PIN du propriétaire de la machine est nécessaire pour accéder à ce menu (6 chiffres).

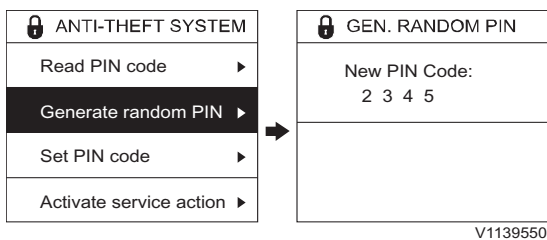


Enter owner PIN code (Saisir code PIN propr.)



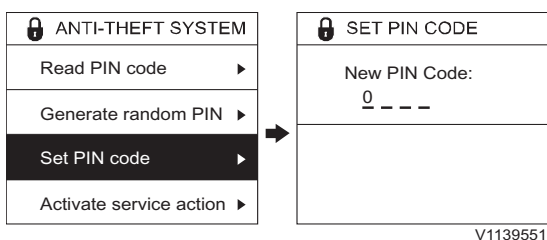
- **Read PIN code (Lire code PIN)** : ce sous-menu permet au propriétaire de la machine de consulter le code PIN actuel (4 chiffres).

PIN Code (Code PIN)



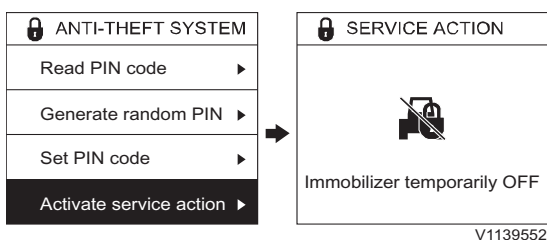
- **Generate random PIN (Générer PIN aléatoire)** : ce sous-menu permet au propriétaire de la machine de générer un code PIN aléatoire (4 chiffres).

New PIN Code (Nouveau code PIN)



- **Set PIN code (Fixer code PIN)** : ce sous-menu permet au propriétaire de la machine de générer un code PIN préféré (4 chiffres).

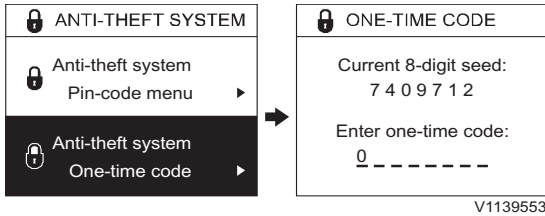
New PIN Code (Nouveau code PIN)



Immobilizer temporarily OFF
(Immobiliseur temp. OFF)

- **Activate service action (Activ. action entretien)** : ce sous-menu est utilisé pour activer les mesures d'entretien comme le déplacement de la machine, le remplacement de la batterie de la machine ou la déconnexion de l'antenne GPS. Cela permet de désactiver le système anti-vol à l'exception de l'immobilisation à distance, de l'immobilisation en raison de l'absence de couverture et du contrôle du numéro de série de la machine. L'unité W-ECU informe le portail CareTrack. Le système anti-

84 Tableaux de bord Unité d'affichage



V1139553

Current 8-digit seed (Num. actuel (8 caract))

Enter one-time code (Saisir code usage uni.)

2 vol est activé lors du prochain établissement du contact.

2 One-time code (Code usage unique) : cette partie sert à paramétrer un code à usage unique lorsque la machine est immobilisée avec l'immobilisation à distance de niveau 3 ou en cas d'avertissement d'absence de couverture.

Le propriétaire de la machine reçoit le code à usage unique du concessionnaire. Le concessionnaire obtient un code aléatoire de 8 chiffres sur le portail CareTrack grâce à une valeur de départ de 8 chiffres (numéro indiqué sur l'IC) et au numéro de série de la machine.

Textes d'alarme du système antivol







Information

- Le pictogramme d'information bleu s'affiche.
- Le signal sonore retentit deux fois.
- Le message d'alarme apparaît pendant sept secondes et passe ensuite à l'écran de conduite.

<p>GO BACK TO SITE</p> <p>Geofence broken</p> <p>V1137933</p>	<p>Timefence broken</p> <p>V1137935</p>	
<p>Go back to site (Retourner au site) Geofence broken (Limite géo. franchie)</p>	<p>Timefence broken (Limite temp. franchie)</p>	


Vérif

- Le symbole d'avertissement central jaune apparaît.
- Le signal sonore se manifeste par 4 bips consécutifs.
- Appuyez sur le bouton SELECT pour obtenir plus d'informations sur l'anomalie
- Le message d'alarme apparaît jusqu'à ce qu'on appuie sur ESC pour confirmer.
- Effectuez les mesures ou contactez un atelier agréé par Volvo CE pour de plus amples informations.

 <p>Geofence broken Immobilization at next stop</p> <p style="text-align: right; font-size: small;">V1137934</p>	 <p>Timefence broken Immobilization at next stop</p> <p style="text-align: right; font-size: small;">V1137936</p>	 <p>Anti-Theft system tampered Immobilization at next stop</p> <p style="text-align: right; font-size: small;">V1155538</p>
<p>Geofence broken (Limite géo. franchise) Immobilization at next stop (Immobilis. proch. arrêt)</p>	<p>Timefence broken (Limite temp. franchise) Immobilization at next stop (Immobilis. proch. arrêt)</p>	<p>Anti-Theft system tampered (Système antivol trafiqué) Immobilization at next stop (Immobilis. proch. arrêt)</p>
 <p>No coverage Days before immob: XXX</p> <p style="text-align: right; font-size: small;">V1139554</p>	 <p>No coverage Immobilization at next stop</p> <p style="text-align: right; font-size: small;">V1137942</p>	 <p>Remote immobilization activated by level 3 Immobilization at next stop</p> <p style="text-align: right; font-size: small;">V1137939</p>
<p>No coverage (Absence de couverture) Days before immob (Jours avant immo.)</p>	<p>No coverage (Absence de couverture) Immobilization at next stop (Immobilis. proch. arrêt)</p>	<p>Remote immobilization (Immobilisation à dist.) activated by level 3 (activée par niveau 3) Immobilization at next stop (Immobilis. proch. arrêt)</p>



86 Tableaux de bord
Unité d'affichage

 <p>Remote immobilization activated by owner Immobilization at next stop</p>		
<p>V1137940</p> <p>Remote immobilization (Immobilisation à dist.) activated by owner (activée par propriétaire) Immobilization at next stop (Immobilis. proch. arrêt)</p>		

Tableaux de bord
Unité d'affichage

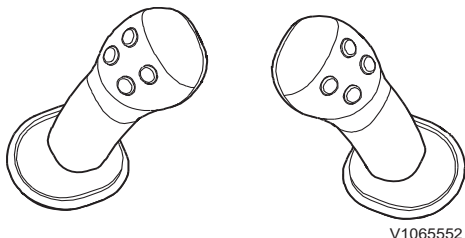
Avertiss

- Le symbole d'avertissement central rouge apparaît.
- Le répéteur acoustique retentit jusqu'à ce que la mesure requise ait été prise.
- Le texte d'alarme sera affiché jusqu'à ce que la mesure requise ait été prise.
- Effectuez les mesures ou contactez un atelier agréé par Volvo CE pour de plus amples informations.

<div data-bbox="162 719 491 1010" style="border: 1px solid black; padding: 5px;"> <p> ANTI-THEFT SYSTEM</p> <div style="text-align: center;"> </div> <p style="text-align: center;">Machine immobilized</p> <p style="text-align: right; font-size: small;">V1139556</p> </div> <p style="margin-top: 20px;">Machine immobilized (Machine immobilisée)</p>	<div data-bbox="608 719 936 1077" style="border: 1px solid black; padding: 5px;"> <p> ANTI-THEFT SYSTEM</p> <p>The machine is immobilized due to:</p> <ul style="list-style-type: none"> - Geofence broken - Timefence broken - System tampered - Machine movement - Battery power lost - Remote immobilization - No coverage <p style="text-align: right; font-size: small;">V1155511</p> </div> <ul style="list-style-type: none"> - Geofence broken (Limite géo. franchie) - Timefence broken (Limite temp. franchie) - System tampered (Système altéré) - Machine movement (Mouvement machine) - Battery power lost (Perte alim. batterie) - Remote immobilization (Immobilisation à dist.) - No coverage (Absence de couverture) 	<div data-bbox="1050 719 1378 1010" style="border: 1px solid black; padding: 5px;"> <p> ANTI-THEFT SYSTEM</p> <p style="text-align: center;">Contact service</p> <div style="text-align: center;"> </div> <p style="text-align: center;">Electronic system tampered Machine inoperable</p> <p style="text-align: right; font-size: small;">V1139558</p> </div> <p style="margin-top: 20px;">Contact service (Contacter service) Electronic system tampered (Syst. électron. altéré) Machine inoperable (Machine inutilisable)</p>
<div data-bbox="162 1592 491 1883" style="border: 1px solid black; padding: 5px;"> <p> ANTI-THEFT SYSTEM</p> <p style="text-align: center;">Contact service</p> <div style="text-align: center;"> </div> <p style="text-align: center;">Anti-Theft system tampered Machine immobilized</p> <p style="text-align: right; font-size: small;">V1155510</p> </div> <p style="margin-top: 20px;">Contact service (Contacter service) Anti-Theft system tampered (Système antivol trafiqué) Machine immobilized (Machine immobilisée)</p>	<div data-bbox="608 1592 936 1839" style="border: 1px solid black; padding: 5px;"> <p style="text-align: center;">Contact service</p> <div style="text-align: center;"> </div> <p style="text-align: center;">Electronic sys power lost Machine will be inoperable</p> <p style="text-align: right; font-size: small;">V1137938</p> </div> <p style="margin-top: 20px;">Contact service (Contacter service) Electronic sys power lost (Coupure syst. électrique) Machine will be inoperable (Machine sera inopérante)</p>	

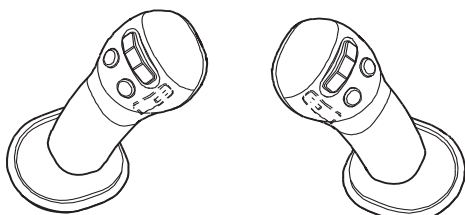
New X1 work tool
<input checked="" type="radio"/> Push
<input type="radio"/> Toggle
<input type="radio"/> Proportional

V1137912



V1065552

Levier de commande avec interrupteur on/off



V1065553

Levier de commande avec interrupteur proportionnel

Types de commande pour fonction X1 et X3

Si une machine a une "option de commande proportionnelle" pour X1 ou X3, l'utilisateur peut adopter un des 3 types. Dans le cas contraire, l'utilisateur n'a que 2 types à sa disposition, c'est-à-dire "Pousser" ou "Basculer". Voir page 106 pour plus de détails sur les leviers optionnels.

- Push (Pousser)
- Toggle (Masquer)
- Proportional (Proportionnel)

Commande à l'aide de l'interrupteur on/off sur le levier de commande

- 1 Type basculement sur l'IC (combiné instruments)

L'actionneur pour X1 ou X3 est activé en appuyant sur l'interrupteur on/off sur le levier de commande et il restera actif même si l'interrupteur est relâché. L'actionneur sera désactivé lorsque le même interrupteur est enfoncé à nouveau ou lorsque l'interrupteur de la direction opposée est enfoncé.

- 2 Type poussée sur l'IC (combiné instruments)
- L'actionneur pour X1 ou X3 est activé tant que l'interrupteur on/off est enfoncé (position On). La fonction est désactivée lorsque l'interrupteur on/off est relâché.

Commande à l'aide de l'interrupteur proportionnel sur le levier de commande

- 1 Type basculement et bouton-poussoir dans l'IC (combiné instruments)

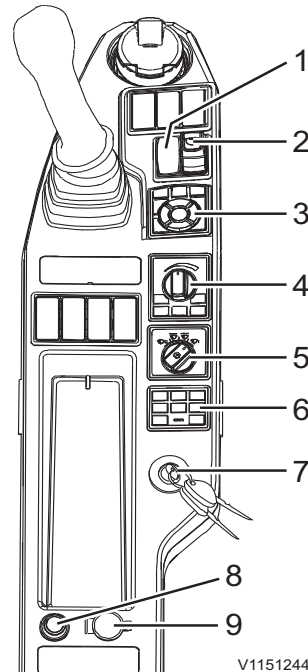
Ces commandes à interrupteur proportionnel sont similaires à celles avec interrupteur on/off mais il y a un point spécial pour activer l'actionneur car l'interrupteur proportionnel a également une valeur proportionnelle.

En type masquer, l'actionneur est activé par déplacement de l'interrupteur proportionnel dans une direction et désactivé lorsque l'interrupteur est déplacé dans la même direction à nouveau ou dans la direction opposée.

- 2 Type proportionnel sur l'IC (combiné instruments)

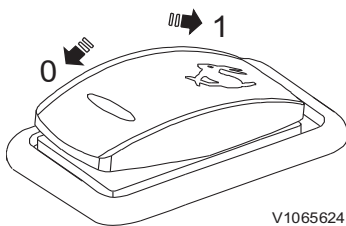
L'actionneur pour X1 et X3 est activé proportionnellement au mouvement de l'interrupteur proportionnel.

Tableau de bord, côté droit



V1151244

- 1 Interrupteur de vitesse de déplacement
- 2 Commutateur de porte-outil, droit (équipement optionnel)
- 3 Clavier de commande IC (tableau de bord)
- 4 Clavier de commande machine
- 5 Commutateur de commande d'essuie-glace et lave-glace
- 6 Commutateur de commande audio à distance avec Bluetooth
- 7 Contacteur d'allumage
- 8 Allume-cigares (équipement optionnel)
- 9 Raccord d'alimentation



V1065624

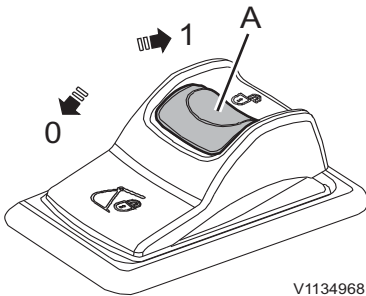
1 Interrupteur de vitesse de déplacement

- Position 0 : Déplacement à BASSE vitesse seulement
- Position 1 : Déplacement à basse ou haute vitesse par changement automatique selon les conditions de déplacement

NOTE!

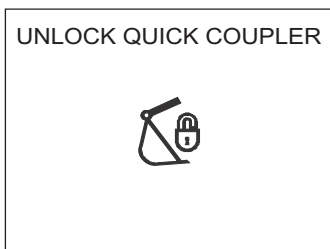
Arrêter la machine avant de sélectionner une vitesse de déplacement différente. La vitesse basse doit être sélectionnée pour les dénivelés, les surfaces meubles, les espaces réduits et pour charger ou décharger la machine d'un véhicule de transport.

90 Tableaux de bord Tableau de bord, côté droit



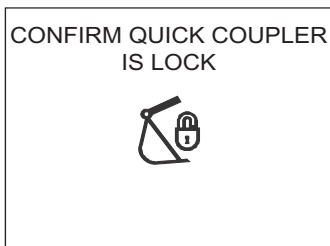
V1134968

A Dispositif de verrouillage



V1147253

Déverrouillage du porte-outil rapide



V1147255

Le porte-outil est verrouillé

2 Commutateur de porte-outil, droit (équipement optionnel)

- Position 0 : Coupleur rapide d'outil, commande de verrouillage
- Position 1 : Coupleur rapide d'outil, commande d'initialisation

Appuyez pour libérer le dispositif de verrouillage rouge (A) puis enfoncez le commutateur en position (1) pour démarrer le porte-outil rapide.

Au démarrage du porte-outil rapide, le signal sonore retentit et le message de contrôle et le témoin s'affichent sur le tableau de bord (IC).

NOTE!

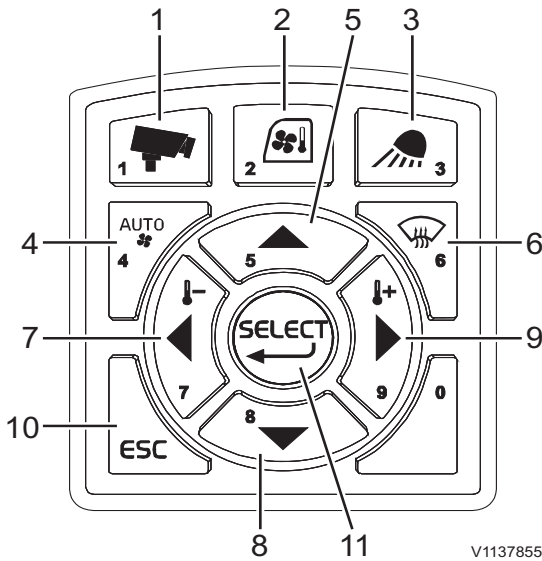
Il faut appuyer sur le commutateur du coupleur rapide d'outil pour l'activation sur le tableau de bord gauche afin d'ouvrir le porte-outil rapide. Voir le fonctionnement à la page 42.

Après avoir posé le porte-outil rapide, enfoncez le commutateur en position (0) pour fermer le porte-outil rapide. Lorsque le commutateur est en position (0), le signal sonore retentit et le message de confirmation et le témoin s'affichent sur le tableau de bord (IC).

NOTE!

Appuyez sur le commutateur de porte-outil du tableau de bord gauche pour confirmer que le porte-outil est verrouillé. Voir le fonctionnement à la page 42.

Tableaux de bord
Tableau de bord, côté droit 91



- 1 Touche de caméra
- 2 Touches de commande HVAC
- 3 Touche de commande d'éclairage de travail
- 4 Touche de sélection du mode HVAC auto
- 5 Flèche haut
- 6 Touche de sélection de dégivrage
- 7 Flèche gauche
- 8 Flèche bas
- 9 Flèche droite
- 10 Touche ESC
- 11 Touche SELECT

3 Clavier de commande IC (tableau de bord)

1) Touche de caméra (le cas échéant)

Cette touche est utilisée pour contrôler l'écran de caméra dans l'tableau de bord (IC).

- Une courte pression sur la touche de caméra affiche la vue de la caméra avec les jauges en haut de l'écran.
- Une pression longue sur la touche de caméra affiche la barre de configuration de caméra. Voir page 142 pour plus de détails concernant la commande de caméra.

2) Touche de commande HVAC

Cette touche sert à commander le système HVAC. Voir page 129.

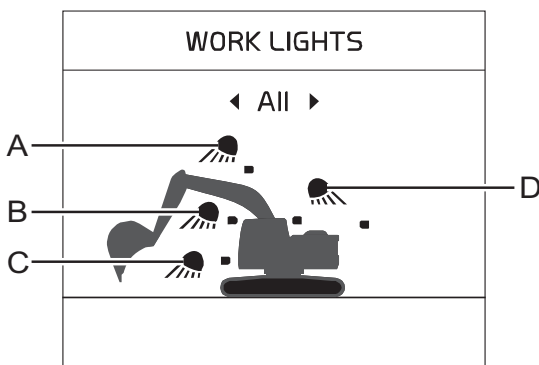
3) Touche de commande d'éclairage de travail

Cette touche sert à commander l'éclairage de travail sur la flèche, la cabine, le plancher et le contrepoids.

- Appuyer brièvement sur la touche pour allumer ou éteindre l'éclairage de travail. Tous les réglages sont conservés si le système est désactivé.
- Appuyer longuement sur la touche pour régler l'éclairage de travail.

Utiliser les flèches pour sélectionner l'éclairage de travail voulu, puis appuyer sur la touche SELECT du clavier IC pour allumer ou éteindre l'éclairage de travail.

Si l'on sélectionne "Tous", tous les éclairages de travail sont allumés ou éteints.



- A Éclairage de travail sur flèche
- B Éclairage de travail sur cabine
- C Éclairage de travail sur plancher
- D Éclairage de travail arrière de cabine et contrepoids

**4) Touche de sélection du mode HVAC auto**

Cette touche sert à commander le système HVAC. Voir page 129.

5) Flèche haut

Cette touche est utilisée pour naviguer entre les éléments et pour ajuster chaque segment sur l'écran.

6) Touche de sélection de dégivrage

Cette touche sert à activer le dégivrage. Voir page 129.

7) Flèche gauche

Cette touche sert à déplacer le curseur à gauche. Elle sert aussi à réduire les valeurs.

8) Flèche bas

Cette touche est utilisée pour naviguer entre les éléments et pour ajuster chaque segment sur l'écran.

9) Flèche droite

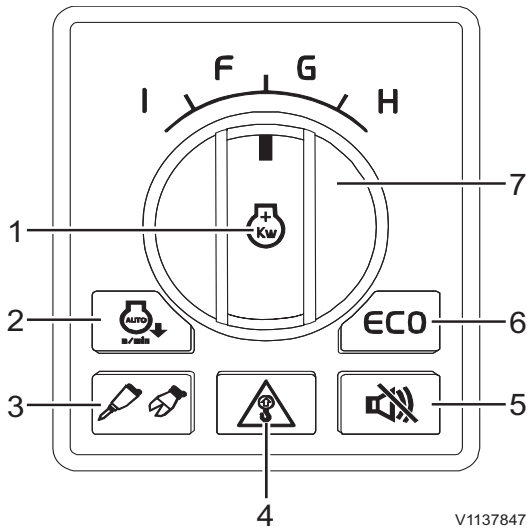
Cette touche sert à déplacer le curseur à droite. Elle sert aussi à augmenter les valeurs.

10) Touche ESC

Cette touche est utilisée pour revenir à l'écran précédent ou pour annuler sans sauvegarder. La touche ESC est aussi utilisée pour désactiver le témoin d'avertissement et l'alarme sonore.

11) Touche de sélection

Cette touche est utilisée pour confirmer un élément ou un réglage sélectionné par l'utilisateur.



- 1 Interrupteur de mode de puissance maximale
- 2 Touche de ralenti automatique
- 3 Bouton marteau/cisaille
- 4 Touche d'avertissement de surcharge
- 5 Bouton de coupure de l'avertisseur de déplacement
- 6 Bouton ECO
- 7 Commutateur de commande de régime moteur/mode de travail

4 Clavier de commande machine

1) Interrupteur de mode de puissance maximale

Appuyer sur cet interrupteur pour activer le mode de puissance maximale.

En 9ème position du commutateur de commande du régime moteur,

État normal = mode H

Appuyer sur l'interrupteur = Mode P

Si la machine n'est pas utilisée en mode P pendant plus de 5 secondes et si l'interrupteur de sélection de ralenti automatique est activé, le régime moteur passe automatiquement au mode de ralenti.

Lorsque la machine est utilisée à nouveau, il repasse en mode P. En mode P, le mode devient H si l'étape 9 est sélectionnée après que le commutateur de commande de régime moteur a changé de position.

2) Touche de ralenti automatique

La touche de ralenti automatique active ou désactive la fonction "Ralenti automatique" de la GPMECU1 (unité de commande électronique universelle de machine 1).

Si l'un des leviers de commande ou leviers de déplacement (pédalles) ou si le commutateur de commande de régime moteur ne sont pas employés pendant 5 secondes, le régime moteur redescend automatiquement au ralenti pour réduire la consommation de carburant. Si l'une des commandes ci-dessus est actionnée, le régime moteur revient à la valeur pré-réglée via le commutateur de commande de régime moteur.

3) Bouton marteau/cisaille

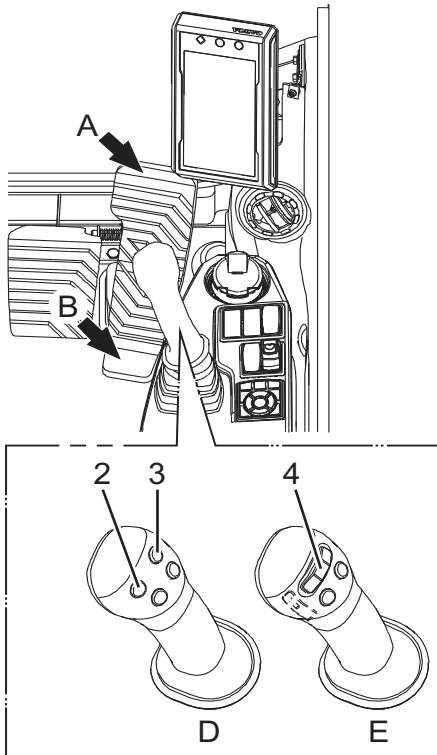
Ce bouton est utilisé pour activer la fonction marteau/cisaille.

Avant d'utiliser les fonctions ci-dessous, le bouton de marteau/cisaille doit être activé.

NOTE!

Cette instruction peut être modifiée en fonction des types de leviers de commande. Pour davantage d'informations à propos des leviers de commande, voir page 106.

94 Tableaux de bord
Tableau de bord, côté droit



V1190101

NOTE!

Sélectionner l'outil de travail X1 sur l'IC (tableau de bord), voir page 50 pour plus de détails.

Si une pédale est fournie avec l'option X1 (marteau/cisaille)

La pédale doit être réglée si elle est utilisée pour le marteau ou pour la cisaille. Voir page 106 pour plus de détails.

■ Mode marteau

Le marteau fonctionne lorsque la pédale est enfoncée vers l'avant (A).

■ Mode cisaille

Le système fonctionne lorsque la pédale est enfoncée vers l'avant (A) ou vers l'arrière (B).

Si le levier de commande à quatre boutons (D) est installé

■ Mode marteau

Le marteau fonctionne lorsqu'on appuie sur le bouton (2).

NOTE!

Il n'y a aucune réponse lorsqu'on appuie sur le bouton (3).

■ Mode cisaille

La cisaille fonctionne lorsqu'on appuie sur le bouton (2) ou (3).

Si le levier de commande avec commutateur proportionnel (E) est installé

■ Mode marteau

Le marteau fonctionne lorsque le commutateur proportionnel (4) est déplacé à gauche.

NOTE!

Il n'y a pas de réponse lorsque le commutateur est déplacé à droite.

■ Mode cisaille

La cisaille fonctionne lorsque le commutateur proportionnel (4) est déplacé à gauche ou à droite.

Tableaux de bord Tableau de bord, côté droit

95

4) Touche d'avertissement de surcharge

La touche d'avertissement de surcharge active ou désactive la fonction "Avertissement de surcharge". Cette touche affiche un symbole et déclenche une alarme si le signal de surcharge est détecté.

- Premier événement en cas de surcharge : le message contextuel est affiché et une alarme d'avertissement retentit. Le témoin d'avertissement est aussi affiché à l'écran des témoins. Le message contextuel disparaît uniquement lorsque la touche ESC est enfoncée.
- Si l'événement survient à nouveau pendant la marche : une alarme retentit et le témoin est affiché. Lorsque la charge est réduite, l'alarme et le témoin sont désactivés.

5) Bouton de coupure de l'avertisseur de déplacement

Le bouton de coupure de l'avertisseur de déplacement sert à activer ou désactiver la fonction "Avertisseur de déplacement" de la GPMECU1 (unité de commande électronique 1 universelle de machine). La fonction "avertisseur de déplacement" est activée chaque fois que le contact est établi.

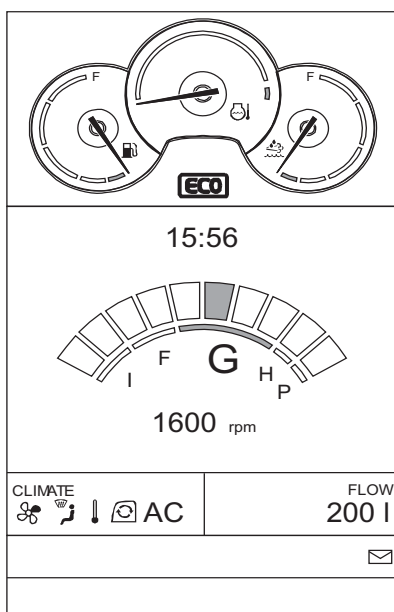
NOTE!

Lorsque la machine se met en marche, l'avertisseur de déplacement retentit toujours 5 secondes même si la fonction de coupure d'avertisseur de déplacement est activée.

6) Bouton ECO

La fonction est un mode d'économie de carburant lors du fonctionnement de la machine.

Lorsqu'on appuie sur la touche ECO du clavier, la commande de la pompe permet d'effectuer des économies de carburant. La touche s'allume et le symbole ECO s'affiche sur l'IC (tableau de bord) lorsque la fonction ECO est activée. Appuyer à nouveau sur la touche pour désactiver la fonction.





Tableaux de bord Tableau de bord, côté droit

L'éclairage de la touche et le symbole sur l'IC s'éteindront.

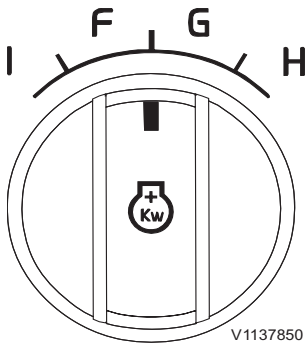
NOTE!

Lorsque le contact est établi, le mode ECO est toujours activé automatiquement. (Non applicable dans la région Amérique du Nord)

NOTE!

Ce mode est uniquement disponible pour les modes P, H, G1, G2, G3 et G4 du commutateur de commande de régime moteur / mode de travail.

Tableaux de bord
Tableau de bord, côté droit 97



V1137850

7) Commutateur de commande de régime moteur/
mode de travail

Neuf (dix au cas où le mode P est utilisé) positions différentes de l'accélérateur sont disponibles au moyen de ce commutateur. En tournant ce commutateur, on modifie progressivement le régime moteur. Selon le régime moteur sélectionné, le mode de travail est adopté automatiquement et le mode adopté est affiché dans l'écran principal du tableau de bord avant.

Avec mode P

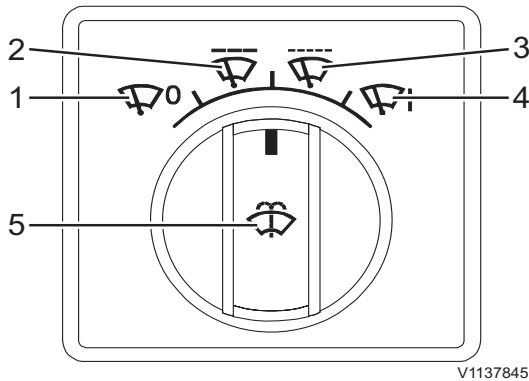
Commutateur marchepied	Mode			Régime moteur (hors charge/sous charge) (±40 tr/min)	Remarques
	Puissance maxi.	P	Normal		
9	Puissance maxi.	P	Normal	1900/1800	Pour une productivité maximale lors de travaux de terrassement et de creusement difficiles
	Lourd	H	Normal	1800/1700	Pour opérations de difficulté moyenne
8	Généralités	G1	Normal	1700/1600	Pour un fonctionnement économique dans les applications générales
7		G2	Normal	1600/1500	
6		G3	Normal	1500/1400	
5		G4	Normal	1400/1300	
4	Précision	F1	Normal	1300/1200	Pour une puissance de levage maximale et un contrôle modéré
3		F2	Normal	1200/1100	
2	Ralenti	I1	Normal	1000/900	Pour le ralenti, la montée en température et un fonctionnement de haute précision
1		I2	Normal	800/700	



98 Tableaux de bord
Tableau de bord, côté droit

Sans mode P

Commutateur marchepied	Mode			Régime moteur (hors charge/sous charge) (±40 tr/min)	Remarques
9	Lourd	H	Normal	1900/1800	Pour une productivité maximale lors de travaux de terrassement et de creusement difficiles
8	Généralités	G1	Normal	1800/1700	Pour un fonctionnement économique dans les applications générales
7		G2	Normal	1700/1600	
6		G3	Normal	1600/1500	
5		G4	Normal	1400/1300	
4	Précision	F1	Normal	1300/1200	Pour une puissance de levage maximale et un contrôle modéré
3		F2	Normal	1200/1100	
2	Ralenti	I1	Normal	1000/900	Pour le ralenti, la montée en température et un fonctionnement de haute précision
1		I2	Normal	800/700	



5 Commutateur de commande d'essuie-glace et lave-glace

Tourner la commande de lave-glace et d'essuie-glace à la position voulue.

1) Essuie-glace arrêté

2) **Balayage intermittent 1** : Après un balayage, arrêt de 5 secondes

3) **Balayage intermittent 2** : Après un balayage, arrêt de 2 secondes

4) **Balayage continu**

5) **Lave-glace** : Appuyer sur cet interrupteur pour actionner le lave-glace.

AVIS

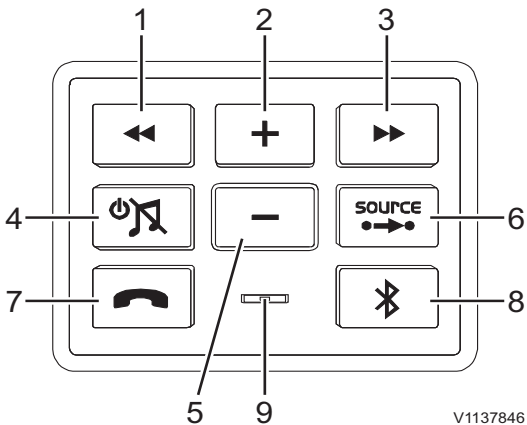
Ne tenez pas l'interrupteur de lave-glace enfoncé pendant plus de 20 secondes. N'utilisez pas le lave-glace si le réservoir de liquide évide.

NOTE!

Utilisation du raccourci de joystick :

- Appuyer brièvement sur le bouton de raccourci de joystick sur le levier de commande gauche pour actionner le lave-glace.
- Maintenir le bouton enfoncé pour actionner l'essuie-glace et le lave-glace.

100 Tableaux de bord
Tableau de bord, côté droit



V1137846

- 1 Touche de recherche automatique des stations (vers le bas)
Touche de sélection de musique (arrière)
- 2 Touche d'augmentation du volume
- 3 Touche de recherche automatique des stations (vers le haut)
Touche de sélection de musique (avant)
- 4 Marche/arrêt, touche de sourdine
- 5 Touche de réduction du volume
- 6 Touche de changement de source
- 7 Touche d'appel
- 8 Touche Bluetooth
- 9 Microphone d'appel

6 Commutateur de commande audio à distance avec Bluetooth

1) Touche de recherche automatique des stations (vers le bas)

Appuyer sur la touche pour rechercher automatiquement les stations. L'appareil recherche automatiquement les fréquences plus basses et s'arrête à une fréquence écoutable.

Touche de sélection de musique (arrière)

Elle sélectionne le morceau précédent dans la liste d'écoute du téléphone portable.

Après plus d'une seconde d'écoute du morceau, elle retourne au début du morceau en cours, et si l'on appuie de nouveau sur la touche, elle retourne au morceau précédent.

2) Touche d'augmentation du volume

Appuyer sur la touche pour augmenter le volume. Maintenir la pression pour augmenter le volume graduellement.

3) Touche de recherche automatique des stations (vers le haut)

Appuyer sur la touche pour rechercher automatiquement les stations. L'appareil recherche automatiquement les fréquences plus hautes et s'arrête à une fréquence écoutable.

Touche de sélection de musique (avant)

Elle sélectionne le morceau suivant dans la liste d'écoute du téléphone portable.

4) Marche/arrêt, touche de sourdine

Appuyer sur la touche pour allumer/éteindre le système audio et pour alterner entre sourdine et son.

- Brève pression → Sourdine/Brève pression → Son
- Maintien de la pression sur la touche → Arrêt

5) Touche de réduction du volume

Appuyer sur la touche pour réduire le volume. Maintenir la pression pour réduire le volume graduellement.



Tableaux de bord Tableau de bord, côté droit 101

6) Touche de changement de source

Une pression sur la touche FM/AM active la radio et les modes radio changent entre RADIO/USB/AUX.

En appuyant sur cette touche, on peut changer la source de musique jouée par le système audio. En mode Bluetooth, il passe en Mode de commande audio connecté.

7) Touche d'appel

Appuyer sur la touche Bluetooth (mode de commande audio connecté) pour les actions relatives aux appels, notamment appeler/raccrocher/répondre/rejeter.

Lorsque le téléphone sonne, cette touche clignote en vert. Pendant une conversation, elle reste allumée en vert en continu.

- Pas d'appel : Appel
- Pendant un appel : Raccrochage
- Clignotement (sonnerie du téléphone) : Réponse
- Touche maintenue enfoncée pendant le clignotement : Rejet
- La fonction d'appel de la touche ci-dessus appelle le dernier numéro

8) Touche Bluetooth

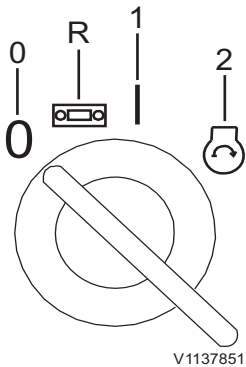
Si l'on appuie sur cette touche, les fonctions suivantes fonctionnent conformément à l'état de connexion Bluetooth de la machine.

- Non connecté : Demande de connexion au dispositif précédemment connecté
- Connecté : Passage au mode Bluetooth
- Maintien de la pression sur la touche à l'état connecté : Déconnexion de Bluetooth

9) Microphone d'appel

Lors d'un appel avec un dispositif mains libres, vous pouvez transmettre une voix par le biais de ce microphone.

Tableaux de bord
102 Tableau de bord, côté droit



V1137851

- Position arrêt (0)
- Position radio (R)
- Position fonctionnement (préchauffage) (1)
- Position démarrage (2)

7 Contacteur d'allumage

Le commutateur d'allumage a quatre positions. Toujours fermer le coupe-batterie avant d'essayer de démarrer le moteur.

Position désactivée (0)

Tourner le commutateur d'allumage en position (0) pour arrêter le moteur.

Position radio (R)

Tourner le commutateur d'allumage en position (R) pour allumer la radio.

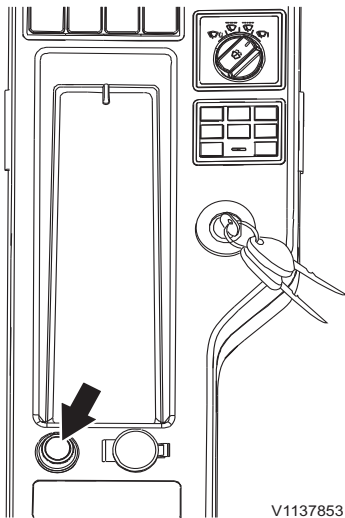
Position fonctionnement (préchauffage) (1)

La machine est équipée d'un système automatique de préchauffage du moteur. Lorsque le commutateur d'allumage est mis en position (1), le système électronique du véhicule est activé, ce qui active ainsi le système automatique de préchauffage du moteur.

Position de démarrage (2)

Lorsque le contacteur d'allumage est mis en position (2), le démarreur est activé pour lancer le moteur, à condition que le coupe-batterie ait été activé. Le démarreur ne tourne pas tant que le levier de verrouillage des commandes est en position déverrouillée (supérieure). Voir page 121 pour plus de détails sur le levier de verrouillage des commandes.

Tableaux de bord
Tableau de bord, côté droit 103

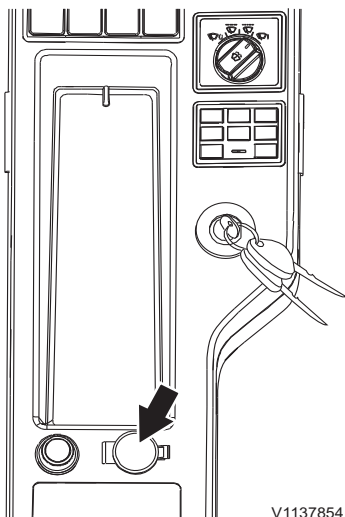


8 Allume-cigares (équipement optionnel)

Enfoncer l'allume-cigares et, au bout de quelques secondes, il retourne à sa position initiale. Il est alors prêt à l'emploi (24 V).

AVIS

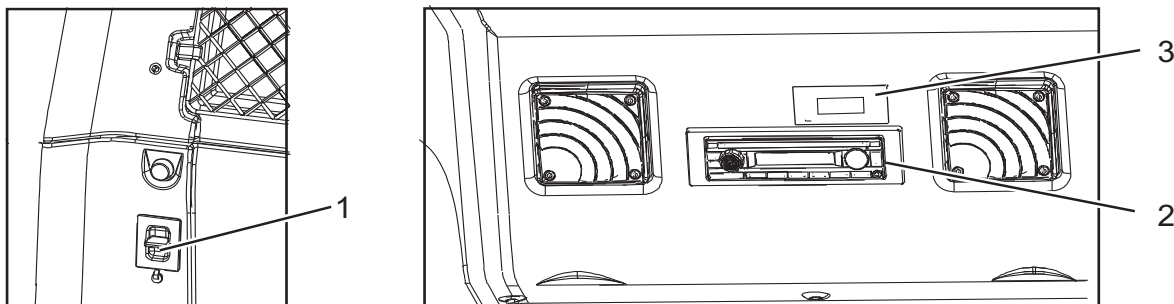
La tension de la prise d'allume-cigares est de 24 V. C'est pourquoi il ne faut pas connecter d'appareils 12 V.



9 Raccord d'alimentation

Cette prise est prévue pour les appareils électriques comme un chargeur de téléphone mobile. Capacité : inférieure à 12 V (10 A)

Tableau de bord, arrière



V1151245

- 1 Raccord d'entretien
- 2 Système audio (équipement optionnel)
- 3 Chauffage auxiliaire (équipement optionnel)

1 Raccord d'entretien

Cette prise est prévue pour les outils d'entretien Volvo (MATRIS et Tech Tool).

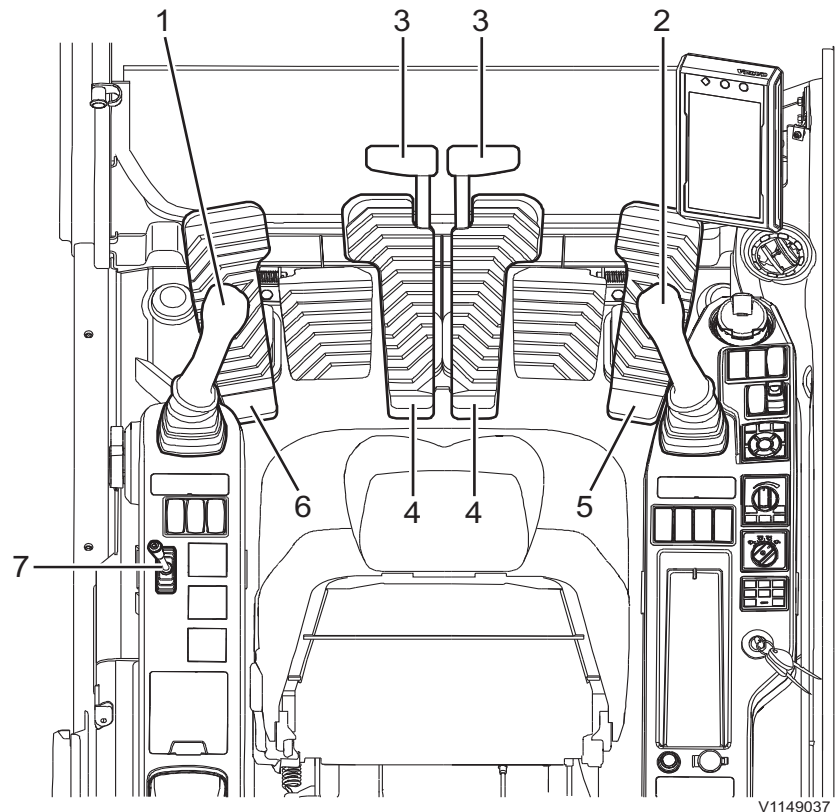
2 Système audio (équipement optionnel)

Voir page 138.

3 Chauffage auxiliaire (équipement optionnel)

Voir page 147.

Autres commandes



V1149037

1	Levier de commande gauche
2	Levier de commande droit
3	Leviers de conduite
4	Pédales de conduite
5	Pédale optionnelle (X1)
6	Pédale optionnelle (déplacement en ligne droite) Pédale optionnelle (flèche réglable variable)
7	Levier de lame frontale

Les leviers de commande de cette machine sont réglés en usine pour fonctionner conformément à la norme ISO/SAE pour des performances optimales.

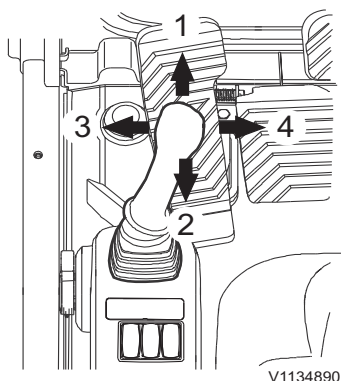
Certaines machines peuvent disposer d'une soupape optionnelle de modification de grille. Voir 106 pour plus de détails.

Sur les machines équipées d'une soupape optionnelle de modification de grille, l'indicateur de sélection de grille est affiché sur l'IC (combiné instruments).

Commandes

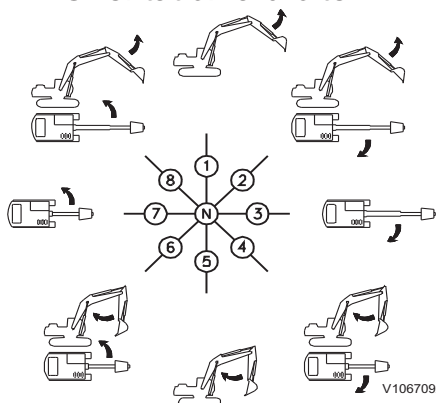
1 Levier de commande gauche

Ce levier permet la rotation de la superstructure et le déplacement du bras excavateur.



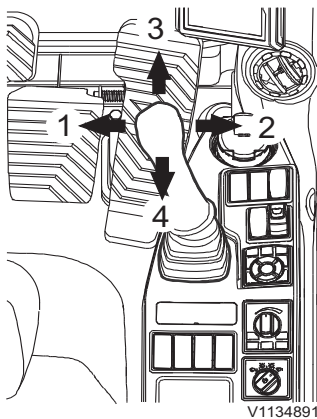
V1134890

- 1 Bras excavateur sorti
- 2 Bras excavateur rétracté
- 3 Orientation à gauche
- 4 Orientation à droite



V1067092

- N Neutre (superstructure et bras excavateur en position neutre)
- 1 Bras excavateur sorti
- 2 Bras excavateur sorti et superstructure rotative à droite
- 3 Rotation à droite de la tourelle
- 4 Bras excavateur rentré et superstructure rotative à droite
- 5 Bras excavateur rétracté
- 6 Bras excavateur rentré et superstructure rotative à gauche
- 7 Rotation à gauche de la tourelle
- 8 Bras excavateur sorti et superstructure rotative à gauche

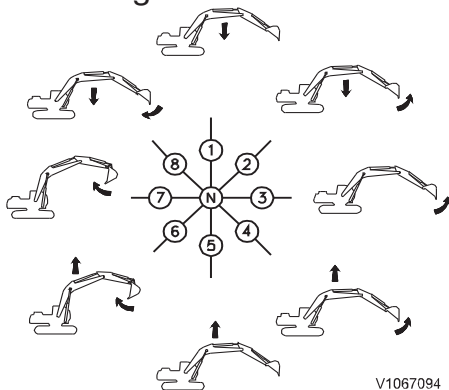


V1134891

2 Levier de commande droit

Ce levier sert au déplacement de la flèche et du godet.

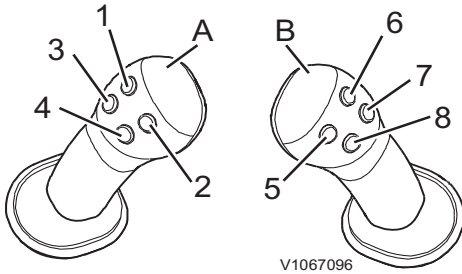
- 1 Entrée du godet
- 2 Sortie du godet
- 3 Abaissement de flèche
- 4 Levage de flèche



V1067094

- N Neutre (flèche et godet maintenus en position de repos).
- 1 Abaissement de la flèche
- 2 Flèche abaissée et godet vers l'extérieur
- 3 Sortie du godet
- 4 Flèche levée et godet vers l'extérieur
- 5 Levage de la flèche
- 6 Flèche levée et godet vers l'intérieur
- 7 Entrée du godet
- 8 Flèche abaissée et godet vers l'intérieur

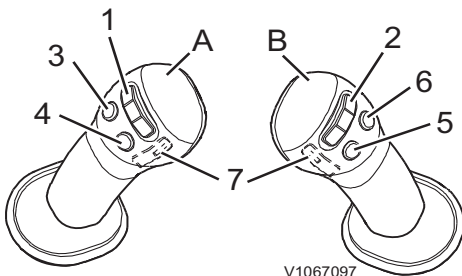
108 **Autres commandes**
Commandes



V1067096

Levier de commande à quatre boutons

- A Levier de commande gauche
- B Levier de commande droit
- 1 Bouton de rotateur
- 2 Bouton de rotateur
- 3 Bouton d'avertisseur
- 4 Bouton de raccourci de joystick
- 5 Bouton marteau/cisailles
- 6 Cisaille / Non attribué
- 7 Bouton de flottement
- 8 Bouton d'amplification de puissance



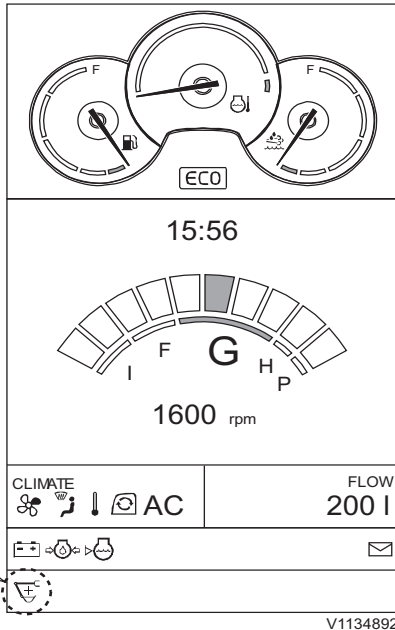
V1067097

Leviers de commande à trois boutons et un interrupteur proportionnel

- A Levier de commande gauche
- B Levier de commande droit
- 1 Commutateur proportionnel (rotateur)
- 2 Commutateur proportionnel (marteau/cisaille)
- 3 Bouton d'avertisseur
- 4 Bouton de raccourci de joystick
- 5 Bouton d'amplification de puissance
- 6 Bouton de flottement
- 7 Non attribué

NOTE!

Avant d'utiliser les leviers de commande pour les fonctions X1 et X3, lire et bien comprendre les instructions concernant les différents types de commandes des différents boutons et interrupteurs, voir page 88 pour plus de détails.



Témoin d'amplification de puissance

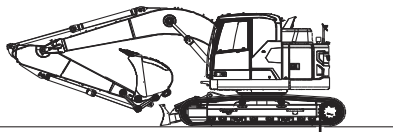
Fonctions d'amplification de puissance

L'amplification de puissance est conçue pour accroître la puissance du bras excavateur/godet et les capacités de levage. Pour l'excavation en mode P, H ou G en conditions d'excavation particulièrement difficiles, il est recommandé d'appuyer sur le bouton d'amplification de puissance avant de commencer le cycle d'excavation.

La force d'excavation sera accrue pendant 9 secondes, ce qui est suffisant pour remplir le godet. Après la période de 9 secondes, l'amplification de puissance est désactivée automatiquement.

Le témoin d'amplification de puissance est affiché à l'écran de témoins de l'IC (tableau de bord) lorsqu'elle est activée. En mode F, l'amplification de puissance est activée de façon continue pour une capacité de levage maximale.

110 Autres commandes
Commandes



A V1152381

A Pignon à chaîne

3 Leviers de conduite

4 Pédales de conduite

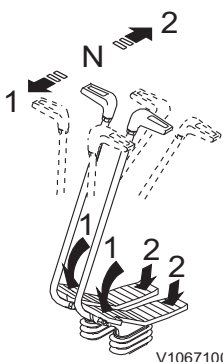
Ceux-ci sont utilisés pour déplacer et arrêter la machine.

AVIS

Dans ce manuel d'entretien, l'avant, l'arrière, la droite et la gauche sont établis en supposant que les prises sont placées derrière la cabine. N'oubliez pas ceci avant d'utiliser les leviers et pédales de commande.

Si vous désirez déplacer la machine de façon continue, respectez les conditions d'exploitation ci-dessous.

Conditions du sol	Utilisation
Sol plat, normal ou meuble	Ne roulez pas continuellement plus de 2 heures. Si vous souhaitez rouler plus de 2 heures à vitesse élevée, arrêtez-vous plus de 20 minutes, sinon les galets et les roues avant des chenilles risquent de surchauffer, ce qui peut entraîner une fuite d'huile. NOTE! Faites rouler la machine dans la direction avant (dans le sens des roues avant) pour réduire l'usure des pièces mobiles du châssis porteur.
Sols irréguliers ou durs (mélange de graviers, de roches, de rochers, d'autres obstacles ou en pente)	Déplacez la machine à basse vitesse et pas plus de 1 heure en continu. Si vous voulez rouler plus de 1 heure à vitesse élevée, arrêtez-vous plus de 20 minutes, sinon les galets et les roues avant des chenilles peuvent surchauffer, ce qui risque de provoquer une fuite d'huile. NOTE! Faites rouler la machine dans la direction avant (dans le sens des roues avant) pour réduire l'usure des pièces mobiles du châssis porteur.



V1067100

N Neutre (arrêt de la machine)

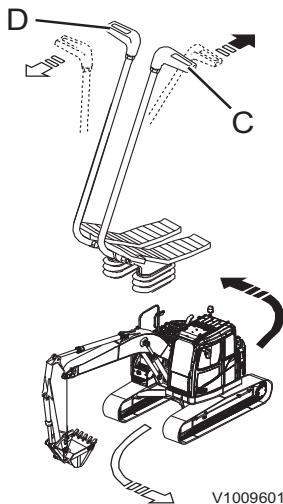
1 Marche avant Pousser le levier en avant ou enfoncer la pédale vers l'avant pour avancer la machine. Quand le pignon de chaîne est à l'arrière de la machine.

2 Marche arrière Tirer le levier vers l'arrière ou enfoncer l'extrémité arrière de la pédale pour passer la machine en marche arrière, quand le pignon est à l'arrière de la machine.

NOTE!

Lorsque les pignons de chaînes sont à l'avant de la machine, la machine se déplacera dans la direction opposée.

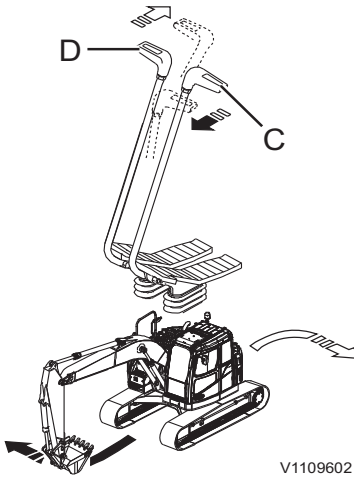
- La distance parcourue par les leviers/pédales de déplacement détermine la vitesse de déplacement de la machine. Ainsi, si les leviers/pédales sont poussés ou tirés complètement, la machine se déplacera à la vitesse maximale, pourvu que la vitesse élevée de déplacement ait été sélectionnée et que le régime moteur soit en position de pleins gaz.
- Les freins de la machine sont activés automatiquement lorsque les commandes de déplacement sont mises en position neutre. Pour réduire la vitesse de déplacement, ramenez lentement les commandes de déplacement vers la position centrale (neutre).
- Par temps froid, la fonction de déplacement peut être plus molle que normalement du fait de la viscosité de l'huile.



Virage à gauche

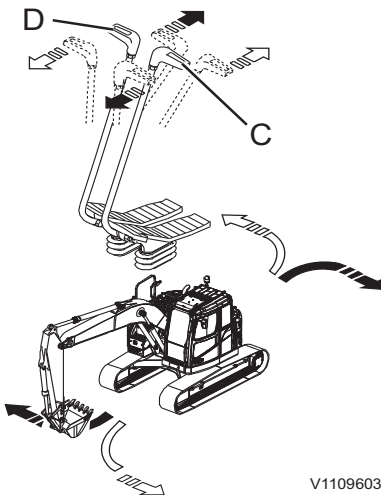
- 1 Quand les pignons de chaîne se trouvent à l'arrière de la machine, poussez le levier droit (D) vers l'avant, la chenille droite tourne vers l'avant et la machine se déplace vers l'avant tout en tournant à gauche.
Tirez le levier gauche (C) vers l'arrière, la chenille gauche tourne en marche arrière et la machine se déplace arrière en tournant à gauche.
- 2 Quand le pignon de chaîne se trouve à l'avant de la machine, actionnez les leviers (C et D) dans la direction opposée à la description ci-dessus.

112 **Autres commandes**
Commandes



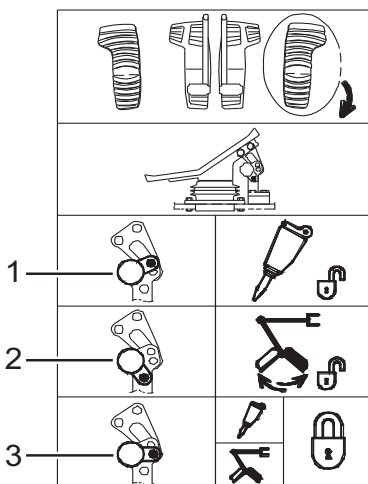
Virage à droite

- 1 Quand les pignons de chaîne se trouvent à l'arrière de la machine
Poussez le levier gauche (C) vers l'avant, la chenille proche tourne vers l'avant et la machine se déplace vers l'avant tout en tournant à droite. Tirez le levier droit (D) vers l'arrière, la chenille droite tourne en marche arrière et la machine se déplace arrière en tournant à droite.
- 2 Quand le pignon de chaîne se trouve à l'avant de la machine, actionnez les leviers (C et D) dans la direction opposée à la description ci-dessus.



Virage sur place

- 1 Quand les pignons de chaîne se trouvent à l'arrière de la machine
Tirez le levier gauche (C) vers l'arrière, la chenille gauche tourne en marche arrière ; poussez simultanément le levier droit (D) vers l'avant, la chenille droite tourne vers l'avant et la machine tourne sur elle-même rapidement vers la gauche.
Tirez le levier droit (D) vers l'arrière, la chenille droite tourne en marche arrière ; poussez simultanément le levier gauche (C) vers l'avant, la chenille gauche tourne vers l'avant et la machine tourne sur elle-même rapidement vers la droite.
- 2 Quand le pignon de chaîne se trouve à l'avant de la machine
Actionnez les leviers (C et D) dans la direction opposée à la description ci-dessus.



5 Pédale optionnelle (X1)

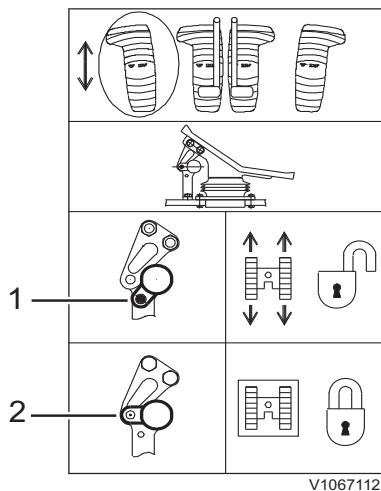
Position 1 : Utilisation du marteau

Position 2 : Utilisation de la cisaille ou du marteau

Position 3 : Pédale bloquée

AVIS

Assurez-vous que la pédale est en position verrouillée lorsqu'elle n'est pas utilisée, afin de prévenir les manœuvres involontaires.



V1067112

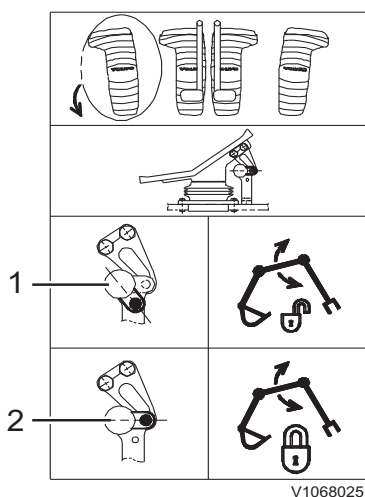
6 Pédale optionnelle (déplacement en ligne droite)

Position 1 : Déplacement en ligne droite

Position 2 : Pédale bloquée

AVIS

Assurez-vous que la pédale est en position verrouillée lorsqu'elle n'est pas utilisée, afin de prévenir les manœuvres involontaires.



V1068025

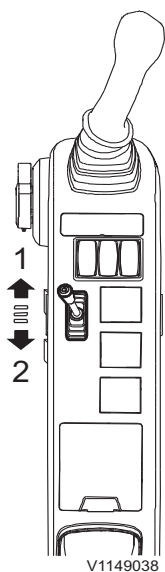
Pédale optionnelle (flèche réglable variable)

Position 1 : Utilisation de la flèche réglable variable

Position 2 : Pédale bloquée

AVIS

Assurez-vous que la pédale est en position verrouillée lorsqu'elle n'est pas utilisée, afin de prévenir les manœuvres involontaires.



V1149038

7 Levier de lame frontale (équipement optionnel)

Position 1 : Abaissement de lame frontale

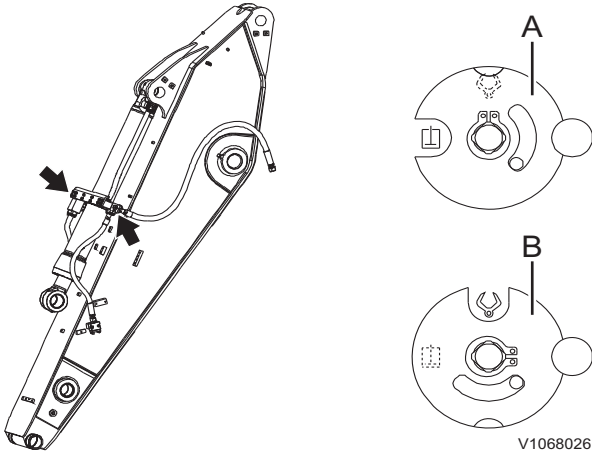
Position 2 : Relevage de lame frontale

114 Autres commandes
Commandes

Composants optionnels

Position du godet/du clapet de préhension

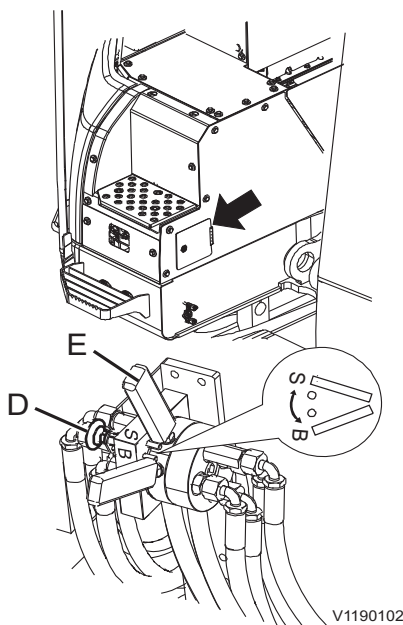
Sélectionner la position correcte en tournant l'écrou avec une clé.



- A Position de godet
- B Position de pince

Modification de la grille de commande de la machine (équipement optionnel)

- Position S : type ISO/SAE
- Position B : Type chargeuse-pelleteuse



AVERTISSEMENT

Risques d'accident grave.

Une grille de commande mal connue peut entraîner une confusion et des accidents entraînant de graves blessures.

Procéder avec une extrême prudence dans l'utilisation des leviers de commande après un changement de grille de commande jusqu'à ce que la nouvelle grille soit bien connue.

AVIS

La grille de commande sélectionnée est affichée dans le tableau de bord avant. Il est important de contrôler ceci avant d'utiliser la machine.

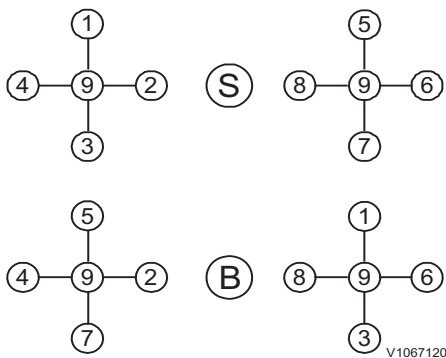
Autres commandes Commandes 115

La grille de commande de la machine peut être facilement basculée sur le système ISO/SAE ou sur le système hydraulique chargeuse-pelleteuse en modifiant la position de la soupape de changement de grille (si présente).

Appliquer la procédure suivante pour modifier la position de la soupape de changement de grille (position standard de la machine : type grille ISO/SAE (S)).

1 Tirez le bouton (D) vers le bas et déplacez le levier (E) sur la position S (type ISO/SAE) ou sur la position (B) (type chargeuse-pelleteuse) en tournant.

2 Après avoir défini la grille de contrôle de la machine, relâcher le bouton.

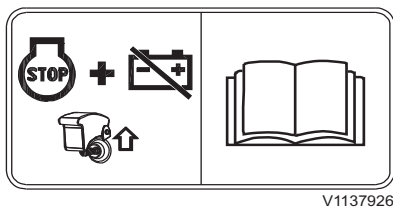
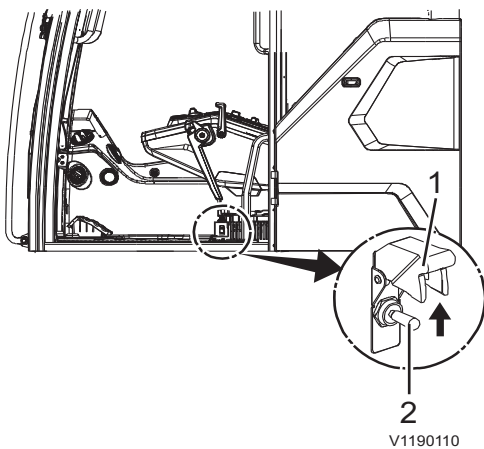


La grille à gauche dans la figure montre les configurations possibles pour le levier de commande gauche.

La grille à droite dans la figure montre les configurations possibles pour le levier de commande de droite.

<p>V1067121 Bras excavateur sorti (1) : amenez le levier de commande dans cette position pour sortir le bras excavateur.</p>	<p>V1067122 Rotation vers la droite (2) : Amener le levier de commande dans cette position pour faire tourner la superstructure vers la droite.</p>	<p>V1067123 Bras excavateur rentré (3) : Amener le levier de commande dans cette position pour rentrer le bras excavateur.</p>
<p>V1067124 Rotation vers la gauche (4) : amenez le levier de commande dans cette position pour faire tourner la superstructure vers la gauche.</p>	<p>V1067125 Abaissement Flèche (5) : Amener le levier de commande dans cette position pour abaisser la flèche.</p>	<p>V1067126 Déversement Godet (6) : Amener le levier de commande dans cette position pour déverser le godet.</p>
<p>V1067127 Levage Flèche (7) : amenez le levier de commande dans cette position pour lever la flèche.</p>	<p>V1067128 Fermeture Godet (8) : Amener le levier de commande dans cette position pour fermer le godet.</p>	<p>MAINTIEN (9) : Quand le levier de commande quitte une de ses positions, il retourne en position MAINTIEN (HOLD). Le mouvement de la superstructure s'arrête.</p>

116 Autres commandes
Commandes



Interrupteur d'arrêt d'urgence

NOTE!

L'interrupteur d'arrêt d'urgence doit être employé en cas d'urgence uniquement.

S'il est utilisé incorrectement par le conducteur, il risque de causer une grave panne de moteur et de machine.

Ne jamais utiliser l'interrupteur d'arrêt d'urgence pour arrêter normalement la machine.

Mettez le contacteur d'allumage en position OFF.

Si le moteur ne s'arrête pas ou en cas d'urgence, appliquez la procédure suivante.

- Ouvrir le couvercle (1) et relever l'interrupteur (2) pour arrêter le moteur.

NOTE!

Cet interrupteur arrête le moteur et ouvre en même temps l'interrupteur coupe-batterie.

- Remettez l'interrupteur dans sa position d'origine. Le moteur démarrera.

NOTE!

N'utilisez pas la machine à nouveau avant que le dysfonctionnement n'ait été corrigé.



Cabine

ROPS (arceau de sécurité)

La cabine est conçue pour assurer un espace minimum de protection en cas de collision selon la norme ROPS des pelles hydrauliques (ISO12117-2).

La pose de tout équipement supplémentaire ayant pour résultat le dépassement du poids de machine testé maximal indiqué sur la plaque d'identification ROPS peut annuler l'homologation ROPS.

Si la machine se retourne, ne sautez pas hors de la cabine. Restez dans le siège avec la ceinture de sécurité.

Si une pièce de la structure de protection de la cabine est affectée par une déformation plastique ou une avarie, la cabine doit être immédiatement remplacée.

NOTE!

N'effectuez jamais de modifications non autorisées de la cabine, abaissement du toit, perçage au soudage sur les supports de l'extincteur, de l'antenne ou d'autres équipements par exemple, sans en avoir d'abord discuté avec le personnel de Volvo CE Engineering Department. Ce service décidera si la modification peut entraîner l'annulation de l'homologation.

Il est important que toutes les parties concernées connaissent la réglementation.



Protection contre la chute ou la dispersion de matériaux (équipement optionnel)

Installer les protections nécessaires en fonction des conditions de travail en cas de risque de chutes ou de dispersion de matériaux susceptibles de pénétrer dans la cabine conducteur.

FOG (protection contre les chutes d'objets) et FOPS (structure de protection contre les chutes d'objets)

FOG et FOPS devraient être utilisés lorsqu'il est prévu d'utiliser la machine dans une zone où il y a un risque de chute de matériaux sur la cabine. FOG devrait être tout spécialement utilisé dans des applications minières.

Filet de sécurité

Installez un filet de sécurité afin de minimiser la possibilité de bris de pare-brise lors de l'utilisation d'un marteau hydraulique.

Les recommandations ci-dessus sont valables pour des conditions de travail standard. Installez les protections additionnelles nécessaires selon les conditions du chantier et la législation s'appliquant. Contactez un concessionnaire agréé Volvo concernant la réglementation.

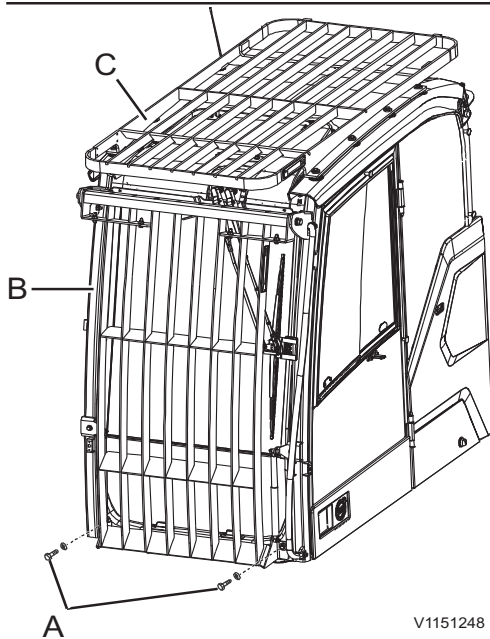
Tout dommage peut affecter la solidité du cadre. Contactez un technicien qualifié pour réparer la structure de sécurité après des dommages.

Empêcher toute personne de pénétrer dans la zone dangereuse ou d'y demeurer.

AVIS

Contrôlez l'écart entre le godet et la cabine ou la protection anti-éboulement en rapprochant avec précaution le godet au plus près de la cabine. Le risque que le godet frappe la cabine est plus élevé si le porte-outil est utilisé ou si le godet est équipé d'œillets de levage.

Autres commandes
Cabine 119



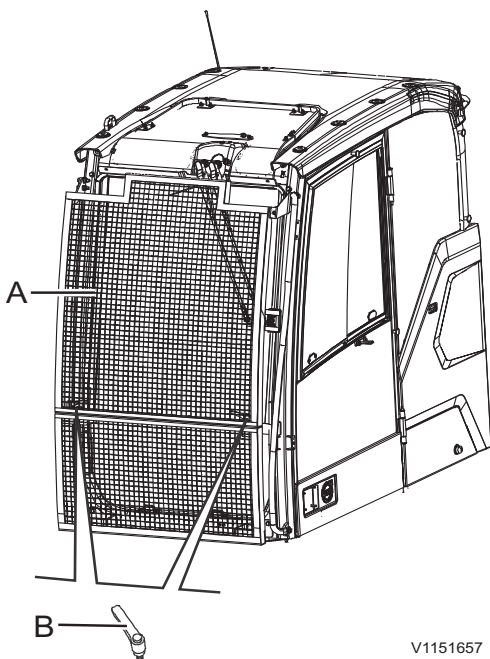
V1151248

- A Vis
- B+C FOG
- C FOPS

Pare-brise avec protection FOG, nettoyage

- 1 Déposez les vis (A) puis basculez la protection FOG.
- 2 Nettoyez le pare-brise.
- 3 Serrer les vis (A) au couple spécifié en poussant la protection FOG. ($48 \pm 5\text{Nm}$ / $4,89 \pm 0,5 \text{ kgf m}$ / $35,5 \pm 3,6 \text{ lbf ft}$)

Ne pas utiliser la machine lorsque la protection FOG (Falling Object Guard, protection contre la chute d'objets) est inclinée, faute de quoi celle-ci pourrait être endommagée par le godet.



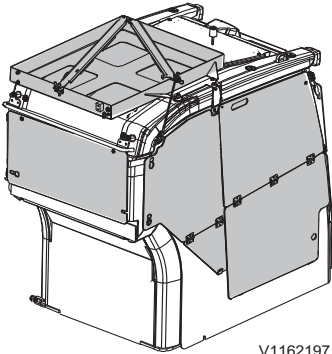
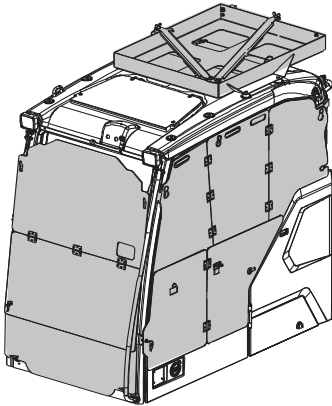
V1151657

- A Filet de sécurité
- B Poignée

Pare-brise avec filet de sécurité, nettoyage

- 1 Déposer la poignée (B) et retirer le filet.
- 2 Nettoyez le pare-brise.
- 3 Poser le filet.
- 4 Fixez la poignée (B) en poussant le filet.

Autres commandes
120 Cabine



V1162197

Kit antivandalisme (équipement optionnel)

NOTE!

Nettoyez la boue, la graisse, l'huile et les débris sur les chenilles, le marchepied, les passerelles et les plateformes avant d'installer les couvercles antivandalisme.

Les capots antivandalisme sont stockés dans la cabine.

Des supports sont nécessaires pour poser les capots.

Système de verrouillage des commandes

AVERTISSEMENT

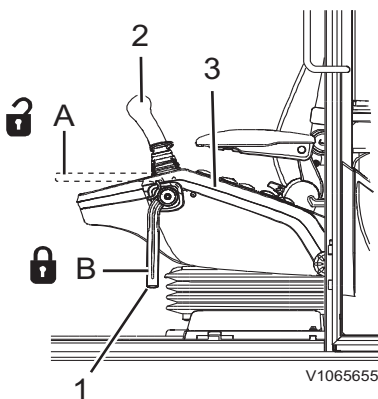
Risques de blessures graves.
Un actionnement involontaire du levier de commande peut entraîner un mouvement inattendu de la machine ou de ses composants pouvant entraîner de graves blessures.
Toujours verrouiller le levier de verrouillage des commandes avant de démarrer le moteur ou de quitter le siège conducteur.

Position déverrouillée (A)

Le levier de verrouillage des commandes sera en position “Déverrouillée” (A) pour les opérations d'excavation et de déplacement de la machine.
Lorsque le levier de verrouillage des commandes est dans cette position, il est impossible de démarrer le moteur.

Position verrouillée (B)

Le levier de verrouillage des commandes est employé pour verrouiller l'outil ainsi que les unités de rotation et de translation.
Ce levier, placé sur la console de commande de gauche, sera mis en position “Verrouillé” (B) pour verrouiller les pédales et leviers de commande hydraulique.
Lorsque le levier de verrouillage des commandes est dans cette position, le moteur peut être démarré.



- 1 Levier de verrouillage des commandes
- 2 Levier de commande gauche
- 3 Console de commande gauche

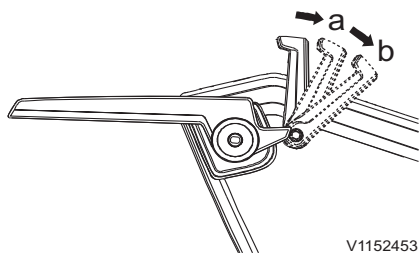
- A Position débloquée
- B Position bloquée

Levier de déblocage du levier de verrouillage des commandes et de la console

- 1 Lorsqu'on tire sur le levier de déblocage, le levier de verrouillage des commandes est placé en position abaissée.
- 2 En tirant encore sur le levier de déblocage, la console est basculée vers le haut.

Autres commandes

122 Système de verrouillage des commandes



V1152453

- a Levier de verrouillage des commandes abaissé
- b Console relevée

Confort du conducteur

Siège conducteur

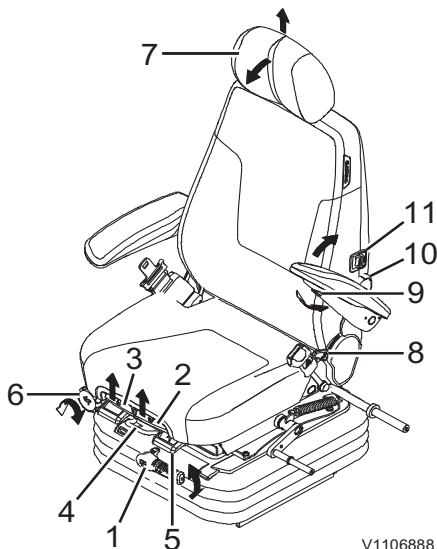
Le siège du conducteur répond aux exigences de la norme EN ISO7096. Le siège de l'opérateur est conçu pour fournir un confort maximal et réduire les vibrations infligées au conducteur dans une utilisation normale de la machine.

NOTE!

Le réglage du siège devra toujours être effectué lorsque la machine est immobile.

NOTE!

Vérifier qu'il n'y a pas d'objet placé dans la zone de déplacement du siège de conducteur.



- 1 Réglage du poids
- 2 Réglage avant et arrière, coussin de siège
- 3 Réglage d'angle, coussin de siège
- 4 Réglage horizontal, haut du siège
- 5 Réglage horizontal, haut du siège et consoles
- 6 Réglage en hauteur, consoles
- 7 Réglage de l'appui-tête
- 8 Réglage d'angle du dossier
- 9 Réglage de l'accoudoir
- 10 Réglage du support lombaire
- 11 Interrupteur de chauffage du siège

AVERTISSEMENT

Risques de blessures graves.
Un actionnement involontaire du levier de commande peut entraîner un mouvement inattendu de la machine ou de ses composants pouvant entraîner de graves blessures.

Toujours verrouiller le levier de verrouillage des commandes avant de démarrer le moteur ou de quitter le siège conducteur.

AVIS

L'installation et l'entretien du siège conducteur ne peuvent être effectués que par un personnel agréé et compétent.

AVIS

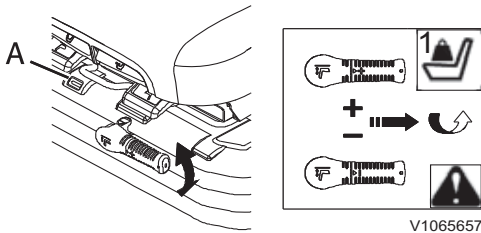
Pour obtenir un confort maximal et éliminer le risque d'accident, vous devez vous assurer que tous les réglages du siège ont été effectués correctement avant de démarrer la machine.

NOTE!

Le siège est conçu pour un utilisateur assis uniquement.

Autres commandes

124 Confort du conducteur

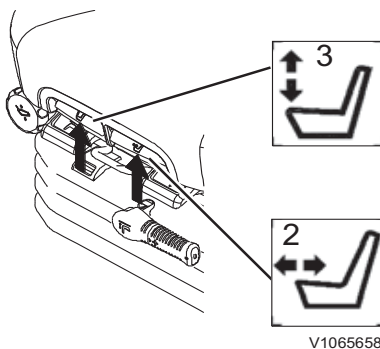


A Indicateur de siège

Siège à suspension mécanique

1 Réglage du poids

Régler le siège selon le poids du conducteur en tournant la poignée de réglage de poids. Le poids réglé doit se trouver dans la zone verte de l'indicateur de siège.

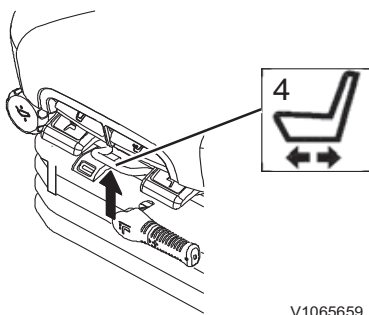


2 Réglage avant et arrière, coussin de siège

Soulevez le levier (2) et réglez le coussin de siège vers l'avant et arrière.

3 Réglage d'angle, coussin de siège

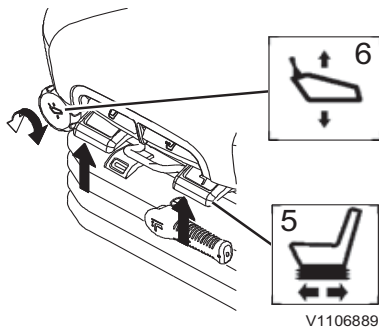
Soulever le levier (3) et régler l'angle du coussin de siège. Il peut être nécessaire de réduire la pression de la personne assise sur le coussin avant ce réglage.



4 Réglage horizontal, haut du siège

Il est possible de déplacer le siège vers l'avant ou vers l'arrière relativement aux consoles de commande. Soulever la poignée (4) et déplacer le siège de sorte que les consoles soient dans la position désirée relativement au siège. Le levier de verrouillage doit se placer dans la position désirée. Il ne doit pas être possible de placer le siège dans une autre position s'il est verrouillé.

Autres commandes Confort du conducteur 125



V1106889

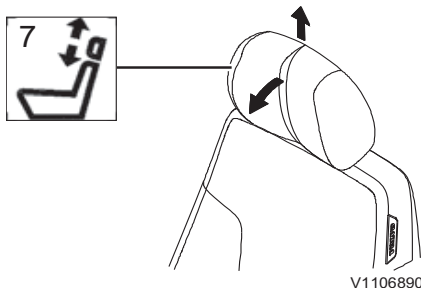
5 Réglage horizontal, haut du siège et consoles

Le siège et les consoles peuvent être ajustés vers l'avant et vers l'arrière. Soulever le levier (5) et placer le siège et les consoles dans la position désirée.

Le levier de verrouillage doit se placer dans la position désirée. Il ne doit pas être possible de placer le siège dans une autre position s'il est verrouillé.

6 Réglage en hauteur, consoles

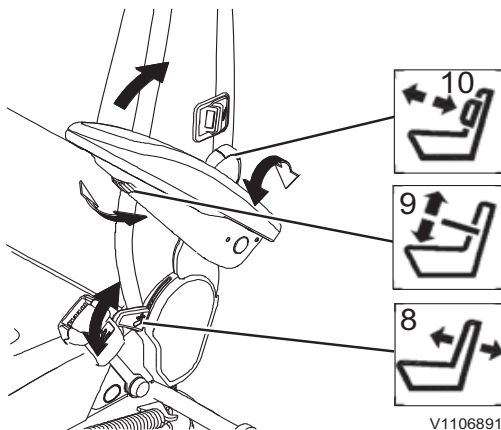
Faire tourner la poignée (6) et régler la hauteur des consoles de commande.



V1106890

7 Réglage de l'appui-tête

L'appui-tête peut être réglé en hauteur en le tirant vers le haut ou vers le bas. Des butées limitent le mouvement. Son angle peut également être réglé en le poussant vers l'avant ou vers l'arrière. Des butées limitent le mouvement.



V1106891

8 Réglage d'angle du dossier

Le verrou du dossier est relâché en tirant la poignée de commande (8) vers le haut. Le dossier peut alors être incliné vers l'arrière ou vers l'avant selon la position désirée. Le relâchement de la poignée permet de verrouiller le dossier.

Le levier de verrouillage doit se placer dans la position désirée. Il ne doit pas être possible de placer le dossier dans une autre position s'il est verrouillé.

9 Réglage de l'accoudoir

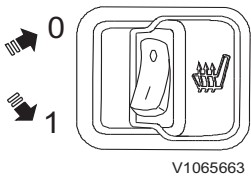
L'inclinaison de l'accoudoir peut être modifiée en tournant le bouton d'ajustement (9) placé sur le dessous de l'accoudoir. Les accoudoirs peuvent être relevés manuellement si nécessaire.

10 Réglage du support lombaire

Tourner le bouton (10) dans la direction de la flèche pour accroître le support lombaire (cinq positions). Le support lombaire revient au minimum si l'on fait tourner plus le bouton.

Autres commandes

126 Confort du conducteur



- 0 Chauffage du siège, OFF
- 1 Chauffage du siège, ON

11 Interrupteur de siège chauffant (équipement optionnel)

Active le chauffage du siège de l'opérateur. Le chauffe-siège est activé quand ce commutateur est en position (1) et que la température est inférieure à 26°C (79 °F). Le chauffe-siège se désactive lorsque la température atteint 36°C (97 °F) et se réactive quand elle retombe en dessous de 26°C (79 °F).

AVIS

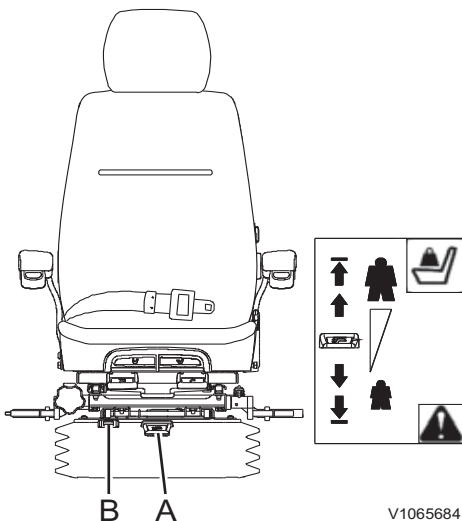
Pour réduire le risque d'incendie, le chauffage des sièges doit être désactivé avant de quitter le siège.

Siège à suspension pneumatique (équipement optionnel)

Le siège de l'opérateur est également disponible avec une suspension pneumatique, gage d'un confort encore supérieur. Les possibilités de réglage sont identiques à celles d'un siège à suspension mécanique, sauf pour ce qui est du réglage de la suspension pneumatique proprement dite.

Procéder comme suit pour régler la suspension pneumatique du siège :

- 1 Mettez le contacteur d'allumage sur "ON" ou démarrez le moteur.
- 2 Libérer le siège.
- 3 Soulever et maintenir le levier (A) jusqu'à ce que le coussin d'air soit totalement gonflé.
- 4 S'asseoir et pousser le levier (A) vers le bas pour dégonfler.
- 5 Cesser de dégonfler lorsque le siège commence à descendre. Le poids réglé doit se trouver dans la zone verte de l'indicateur de siège.



- A Levier de réglage
- B Indicateur de siège

NOTE!

Après avoir adapté la suspension au poids de l'opérateur, la suspension doit être à la bonne hauteur, dans le cadre du débattement de la suspension.

Ceinture de sécurité

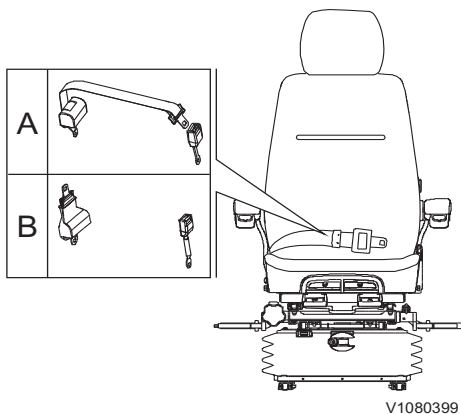
AVERTISSEMENT

Risques de blessures graves !

Un mouvement inattendu de la machine peut faire éjecter le conducteur de la machine et causer de graves blessures.

Pour conduire la machine, le conducteur doit toujours être assis sur son siège et retenu par sa ceinture de sécurité.

La ceinture de sécurité est essentielle à la sécurité du conducteur et elle doit être bouclée à tout moment durant l'utilisation de la machine pour empêcher qu'il ne soit éjecté de la cabine ou de la plateforme en cas de retournement ou d'accident. Une ceinture de sécurité bouclée aide également le conducteur à rester aux commandes de la machine en cas de mouvement inattendu. Ne pas porter la ceinture de sécurité durant l'utilisation de la machine, c'est s'exposer à de graves blessures ou la mort. La ceinture de sécurité est prévue pour un adulte uniquement. Tenez la ceinture enroulée lorsqu'elle n'est pas utilisée.



V1080399

- A Type rétractable (2 pouces)
- B Type rétractable (3 pouces)

 **AVERTISSEMENT**

Risque de blessure grave ou de mort.
Une ceinture de sécurité endommagée peut entraîner de graves blessures ou la mort.
Vérifiez la ceinture de sécurité et les composants associés avant l'utilisation de la machine.

Vérifiez tous les jours l'état de la ceinture de sécurité et des composants associés. Assurez-vous que les dispositifs de fixation sont serrés. Remplacez immédiatement la ceinture entière en cas d'usure, de coupure, de couture décousue, de déformation ou si l'enrouleur ne fonctionne pas. Remplacez la ceinture de sécurité si la machine a subi un accident dans lequel la ceinture a été soumise à de fortes contraintes. Inspectez les fixations. Les modifications à la ceinture ou à ses fixations sont interdites.

Nettoyez à l'eau chaude uniquement, n'utilisez pas de savon ou de détergent. Laissez la ceinture sécher avant de l'enrouler.

Volvo Construction Equipment recommande le remplacement de la ceinture de sécurité tous les 3 ans quel que soit son état.

Système de conditionnement d'air

Système HVAC (chauffage, ventilation, climatisation)

La machine peut être équipée de différents types de systèmes, par exemple d'un climatiseur ou d'un chauffage avec climatisation. Avant de faire fonctionner le système, vérifier les informations détaillées de la machine.

1) Touche de commande HVAC

- Appuyer brièvement sur la touche pour activer/désactiver le système HVAC. Tous les réglages sont conservés si le système est désactivé.
- Appuyer longuement sur la touche pour régler le système HVAC.

NOTE!

Même si le système HVAC est désactivé, le CCM (module de climatisation) active la 1^e étape du ventilateur de refroidissement en mode manuel lorsqu'il reçoit un signal de réchauffeur auxiliaire.

2) Flèche haut

Cette touche est utilisée pour naviguer entre les éléments et pour ajuster chaque segment sur l'écran.

3) Touche de sélection de dégivrage

Appuyer sur la touche pour activer le dégivrage. Le mode air frais est sélectionné automatiquement. En mode auto, le système passe en mode manuel si l'on appuie sur cette touche.

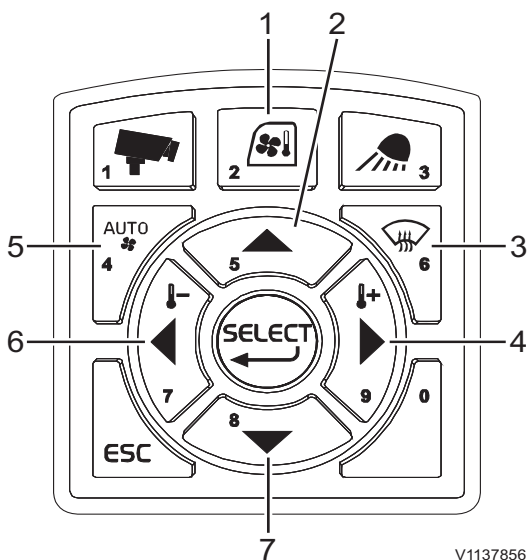
NOTE!

Ce réglage revient automatiquement au mode précédent après 20 minutes.

4) Flèche droite

Cette touche est utilisée pour naviguer entre les éléments et pour ajuster chaque segment sur l'écran.

Appuyer sur cette touche pour augmenter la température.



V1137856

130 Autres commandes Confort du conducteur

5) Touche de sélection du mode HVAC auto

Cette touche permet de sélectionner le mode de réglage automatique de température. La température voulue peut être modifiée dans le menu de configuration.

6) Flèche gauche

Cette touche est utilisée pour naviguer entre les éléments et pour ajuster chaque segment sur l'écran.

Appuyer sur cette touche pour diminuer la température.

7) Flèche bas

Cette touche est utilisée pour naviguer entre les éléments et pour ajuster chaque segment sur l'écran.

Réglage HVAC

Appuyer longuement sur la touche de commande HVAC (1) pour régler le système HVAC.

A) Sélection du mode de climatisation

Permet de sélectionner le mode de climatisation (auto, manuel ou dégivrage)

La sélection de mode et la vitesse du ventilateur en mode manuel sont commandées avec les flèches gauche et droite.

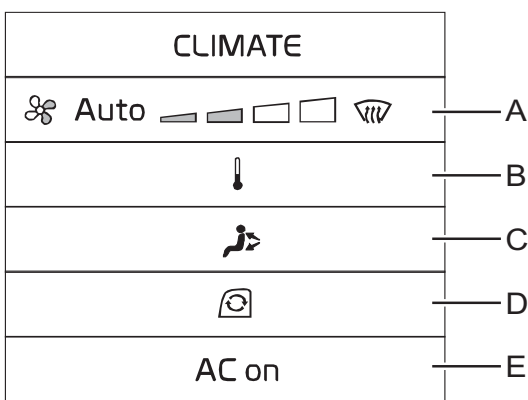
B) Commande de température

■ **Mode Auto** : La température peut être réglée avec les flèches gauche et droite.

La valeur de réglage par défaut est de 22 °C (71,6 °F) et la plage de réglage est de 16 °C ~ 32 °C (60,8 °F ~ 89,6 °F). En cas de défaillance du capteur de température de la cabine, le mode automatique est désactivé.

Voir page 50 pour plus de détails sur le passage des degrés centigrades aux degrés Fahrenheit.

■ **Mode manuel** : La température est divisée en 8 gradins et peut être réglée avec les flèches gauche et droite. La température change automatiquement en fonction du gradin sélectionné.



V1137857



Autres commandes
Confort du conducteur 131

C) Direction du flux d'air

Permet de sélectionner la direction du flux d'air.

D) Circulation du flux d'air

Permet de sélectionner la circulation du flux d'air (recyclage de l'air dans la cabine ou entrée d'air frais extérieur dans la cabine).

Lorsque le mode dégivrage est activé, le mode air frais est sélectionné automatiquement.

E) Activation/désactivation de la climatisation

Permet d'activer et désactiver le climatiseur.

Fenêtres

Pare-brise avant, ouverture

AVIS

Mettez le levier de verrouillage des commandes en position basse avant d'ouvrir ou fermer le pare-brise.

- 1 Abaisser l'outil au sol, puis arrêter le moteur.
- 2 Appuyez sur les deux boutons (E) pour déverrouiller le pare-brise (G) tout en tenant les deux poignées (F) puis poussez le pare-brise vers le haut.

NOTE!

Interrompez le levage dès que le pare-brise est débloqué.

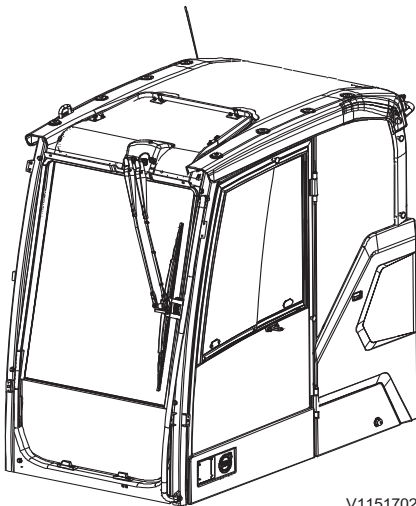
- 3 Tenez uniquement les deux poignées (F) et tirez le pare-brise vers le haut et vers l'arrière pour le remettre en place, puis bloquez-le dans la position verrouillée.

NOTE!

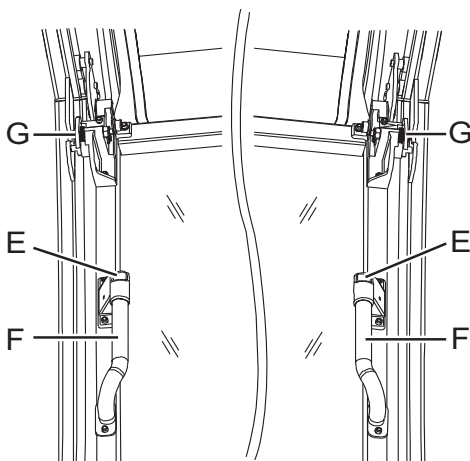
Si le pare-brise est fissuré, il faut le remplacer immédiatement. Contactez un technicien qualifié pour le remplacement.

Pare-brise avant, fermeture

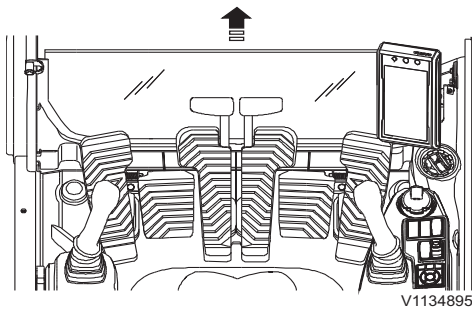
- 1 Abaisser l'outil au sol, puis arrêter le moteur.
- 2 Poussez les deux boutons (E) tout en tenant les deux poignées (F) pour dégager le pare-brise de la position verrouillée.
- 3 Saisissez la poignée (F) uniquement et tirez lentement le pare-brise vers le bas.
- 4 Fixez fermement le pare-brise et serrez-le en position de verrouillage (G).



V1151702



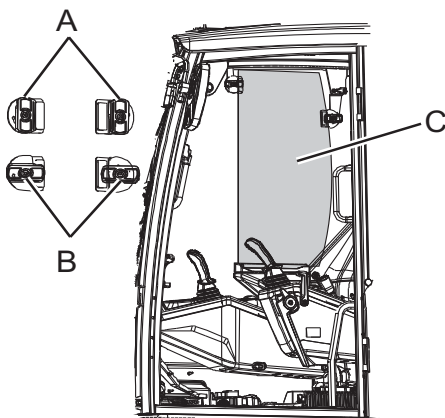
V1065687



V1134895

Vitre inférieure, dépose

- 1 Ouvrez le pare-brise avant.
- 2 Saisissez des deux mains la partie supérieure du pare-brise inférieur et tirez-la vers le haut.
- 3 Placez le pare-brise déposé dans un endroit sûr (C).



V1190103

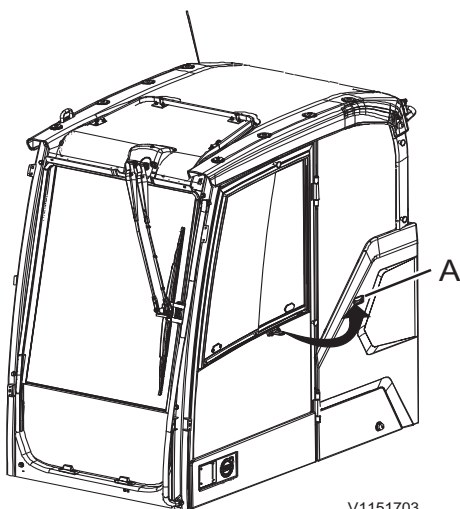
- A Position déverrouillée
B Position verrouillée

Porte

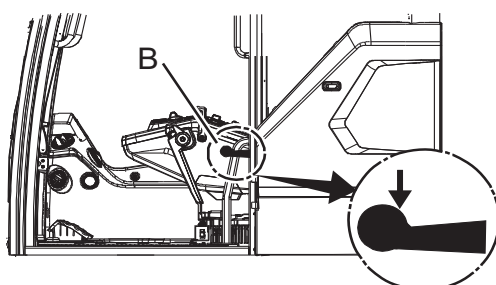
Le verrouillage de porte (A) est utilisé pour maintenir la porte de cabine ouverte.

- 1 Pousser la porte jusque sur la paroi extérieure de la cabine.
- 2 S'assurer qu'elle est fermement bloquée sur le verrou (A)

Presser le levier (B) à l'intérieur de la cabine pour débloquer la porte.

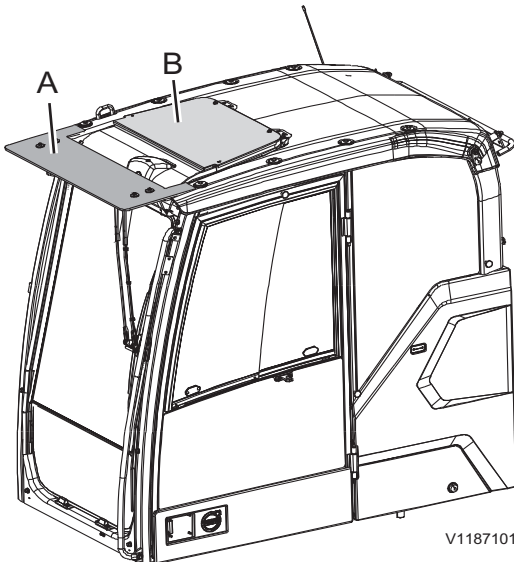


V1151703



V1190908

134 Autres commandes
Confort du conducteur



V1187101

- A Protection contre la pluie
- B Pare-soleil

Protection contre la pluie

La protection empêche la pluie de tomber aux pieds du conducteur lorsque le pare-brise est ouvert.

AVIS

Avec certaines combinaisons d'outils, il y a un risque que l'outil heurte la cabine. Éviter tout dommage en faisant attention si on doit travailler près de la machine.

Pare-soleil

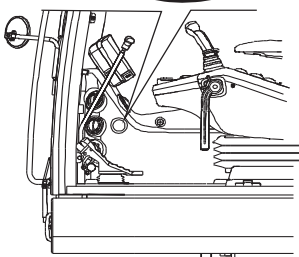
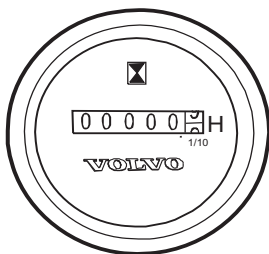
(équipement optionnel)

Un pare-soleil de toit réduit la lumière et les radiations thermiques.

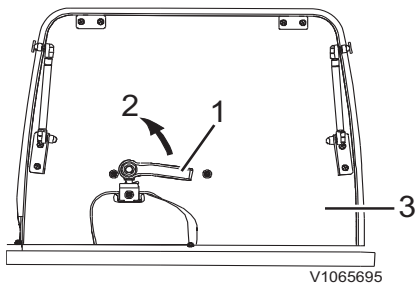
Lors du montage du pare-soleil de toit, penser également aux autres équipements optionnels, comme l'écran anti-pluie, le kit anti-vandalisme, etc.

Compteur horaire

Le compteur horaire indique le nombre total d'heures de service du moteur. Il comptabilise les heures uniquement lorsque le moteur tourne.



V1065692



V1065695

- 1 Poignée
- 2 Direction d'ouverture
- 3 Écouteille

Toit

Écouteille, ouverture

- 1 Prendre la poignée (1) et la tourner dans la direction d'ouverture (2).
- 2 Ouvrir le toit (3).

AVIS

Le toit ouvrant doit être bien verrouillé pendant le transport.

NOTE!

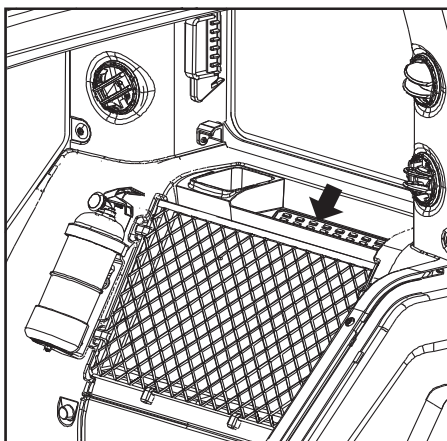
Une cabine avec écouteille fixe est disponible en option. Dans ce cas, il n'y a pas de poignée ni de vérin.

Compartiment de rangement

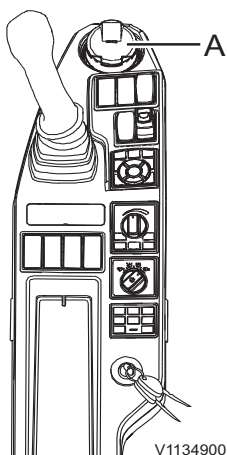
Un compartiment de rangement est placé à l'arrière du siège du conducteur.

NOTE!

Ne pas stocker d'outils dans le casier de rangement. Ceci risque d'endommager le casier.



V1151747



V1134900

Cendrier (équipement optionnel)

Soulevez le bord supérieur du cendrier (A) pour l'ouvrir.

Sortez le cendrier de la console par le haut pour le nettoyer.

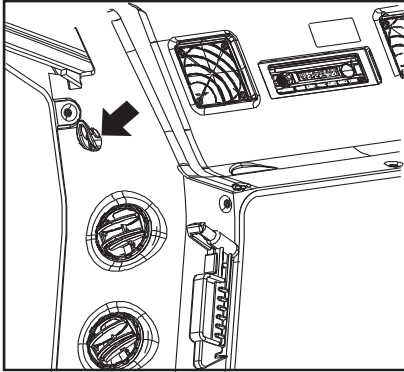
NOTE!

Veiller à refermer le cendrier après usage afin d'éliminer tout risque d'incendie.

NOTE!

Le cendrier ne doit pas être placé dans un porte-gobelet.

136 **Autres commandes**
Confort du conducteur



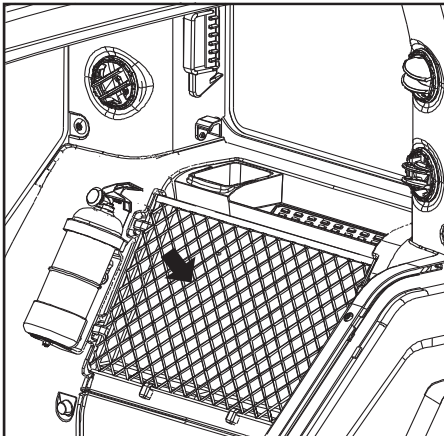
V1151748

Crochet porte-vêtement

Le crochet porte-vêtements est situé à l'intérieur de la cabine.

NOTE!

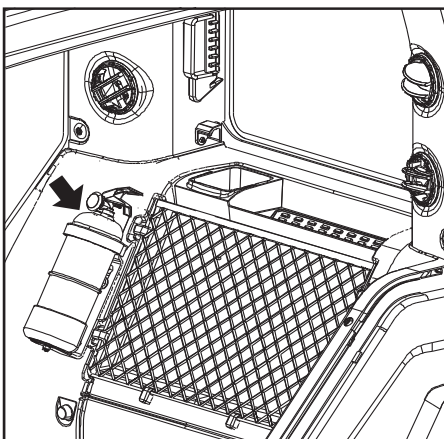
Ne pas accrocher d'objets qui risquent d'obstruer la visibilité pour le conducteur.



V1151751

Manuel d'entretien, rangement

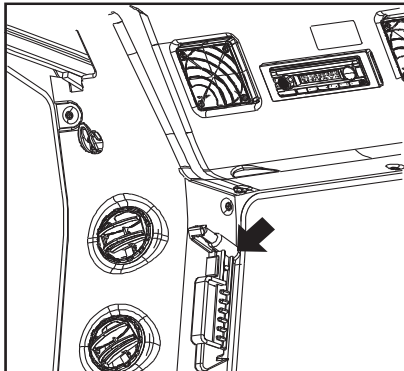
Le manuel d'entretien est conservé à l'arrière du siège. Tenez le manuel à cet endroit pour qu'il soit toujours à portée de main.



V1151749

Extincteur, emplacement

(équipement optionnel)



V1151750

Marteau

Sortie de secours

La cabine comporte deux sorties de secours : la porte et le pare-brise arrière.

Quel que soit le type de pare-brise arrière, brisez la vitre avec le marteau fixé à l'arrière de la cabine.

AVIS

Le marteau ne doit pas être retiré de son emplacement ou utilisé à d'autres d'occasion que dans des situations d'urgence. Si le marteau est perdu, il doit être immédiatement remplacé.

AVIS

Le marteau de secours dispose d'un couteau. Coupez la ceinture de sécurité avec le couteau si la boucle ne peut être détachée.



Systeme audio

- 1 Méthode de réglage de la radio par région
 - Europe : appuyez sur le bouton FM/AM puis appuyez sur le préréglage 6 pendant 2 secondes.

NOTE!

Le réglage est terminé lorsque le message "EU" est affiché.

- Amérique du Nord : appuyez sur le bouton FM/AM puis appuyez sur le préréglage 4 pendant 2 secondes.

NOTE!

Le réglage est terminé lorsque le message "NA" est affiché.

- Autres : Appuyer sur la touche FM/AM puis sur le préréglage 5 pendant 2 secondes.

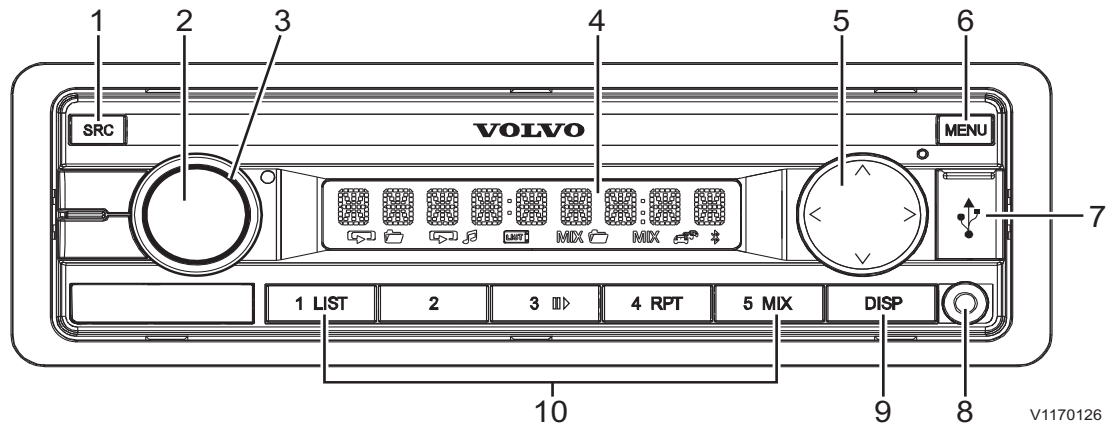
NOTE!

Le réglage est terminé lorsque le message "INT" est affiché.

2 Plages de réglage de fréquence

	Bande de fréquence	Fréquence
Europe	FM	87,50 ~ 108,00 MHz
	AM (MW)	531 ~ 1629 KHz
	LW	144 ~ 288 KHz
Amérique du Nord	FM	87,50 ~ 108,00 MHz
	AM	530 ~ 1710 KHz
Autres	FM	87,50 ~ 108,00 MHz
	AM	531 ~ 1629 KHz

Radio avec lecteur MP3 USB (équipement optionnel)



1	Bouton SRC	6	Bouton MENU
2	Bouton Marche/Arrêt	7	Prise USB
3	Commande de volume	8	AUX
4	Affichage	9	Bouton DISP (affichage)
5	Touche de sélection	10	Boutons de mémorisation 1–5

1 Bouton SRC

Sélection de la mémoire ou de la source audio.
 - Pression brève : Commutation entre les sources radio¹, USB, AUX.
 - Pression prolongée : Activation de la fonction Mémorisation automatique en mode radio. (Réglage conservé dans la mémoire FMT ou AMT²)

NOTE!

La Radio¹ est allumée en FM1, FM2, FMT, MW, LW, AM ou AMT, MW, LW, AM ou AMT ne sont disponibles que dans les zones couvertes par ces gammes d'ondes.

NOTE!

AMT² dans les zones INTERNE, AMÉRIQUE DU NORD et JAPON

2 Bouton Marche/Arrêt

- Pression brève : Activer le système audio.
 - Pression longue : Désactiver le système audio.
 - En service : Assourdir le système audio.

3 Commande de volume

Régler le volume

- Dans le menu : Changer les réglages.
 - Mode navigation rapide : Sélectionner dossier et piste.

140 **Autres commandes**
Confort du conducteur

4 Affichage

5 Bouton \wedge / \vee

- Dans le menu : Sélectionner une option du menu.
- Mode radio : Démarrer la recherche automatique.
- Mode MP3/WMA/iPOD : Passer au dossier suivant / précédent.

Bouton $<$ / $>$

- Dans le menu : Changer de niveau de menu.
- Mode radio : Régler les stations.
- Autres modes d'exploitation : Sélection de piste

6 Bouton MENU

- Pression brève : Fermer le menu.
- Pression longue : Lancer la fonction balayage.

7 Prise USB

8 AUX

9 Bouton DISP (affichage)

Changer d'affichage.

10 Boutons de mémorisation 1–5

- Pression brève : Rappeler la station mémorisée en mode radio.
- Pression longue : Enregistrer la station dans la mémoire actuelle en mode radio.

■ **Zone**

Ce système audio est conçu pour fonctionner dans différentes régions utilisant différentes gammes de fréquences et technologies de stations. Le réglage usine par défaut de la zone de réception est "EUROPE". Les autres zones de réception disponibles sont "N-AMERICA", "INTERNAL" et "JAPAN".

Si vous utilisez le système audio à l'extérieur de la zone interne, vous devrez peut-être choisir une zone de réception appropriée dans le menu :

- 1 Appuyez brièvement sur le bouton MENU pour ouvrir le menu utilisateur.
- 2 Appuyez sur le bouton $>$ jusqu'à ce que l'option du menu TUNER soit sélectionnée.
- 3 Appuyez sur le bouton \wedge / \vee jusqu'à ce que l'option du menu "ZONE" soit sélectionnée.
- 4 Appuyez sur le bouton $>$ pour définir la zone de réception.
- 5 Appuyez sur le bouton $>$ pour confirmer la zone sélectionnée.



Autres commandes Confort du conducteur 141

■ Mode iPod

Le système audio peut lire des fichiers audio à partir d'un iPod/iPhone grâce à la prise USB.

- 1 Branchez l'iPod dans la prise USB via le câble USB de rallonge
- 2 Appuyez plusieurs fois sur le bouton SRC jusqu'à ce que la source USB soit affichée. Un iPod connecté est sélectionné comme source audio dès que l'iPod a été reconnu.

■ Mode Parcourir

En mode Parcourir, vous pouvez rechercher directement et sélectionner une piste donnée sur le support de données MP3/WMA sans interrompre la lecture en cours.

En mode iPod, vous pouvez sélectionner et lire une piste en utilisant les catégories "Now Playing", "All Tracks", "Playlist", "Genre", "Artist", "Album", "Composer", "Audiobook" et "Podcast".

■ Sélection de pistes en mode Parcourir

- Pendant la lecture d'un iPod, appuyez sur le bouton 1LIST pour entrer en mode Parcourir ou en sortir.

Les pistes actuellement enregistrées dans l'iPod s'affichent. Appuyez sur le bouton pour afficher toutes les catégories.

- Appuyez sur le bouton \wedge / \vee une ou plusieurs fois pour sélectionner un dossier différent.
- Appuyez sur le bouton $>$ pour afficher les pistes du dossier sélectionné.

La première piste du dossier apparaît sur l'affichage.

NOTE!

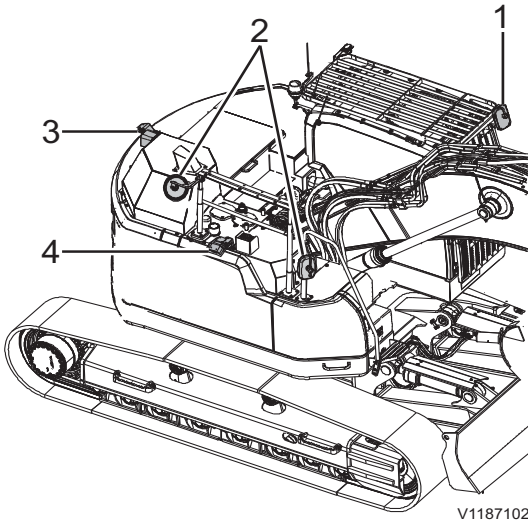
Une pression sur le bouton $<$ vous ramène à la liste de dossiers.

- Appuyez sur le bouton \wedge / \vee une ou plusieurs fois pour sélectionner une piste différente.
- Appuyez sur le bouton $>$ pour lire la piste. La lecture commence. Vous quittez le mode Parcourir.

NOTE!

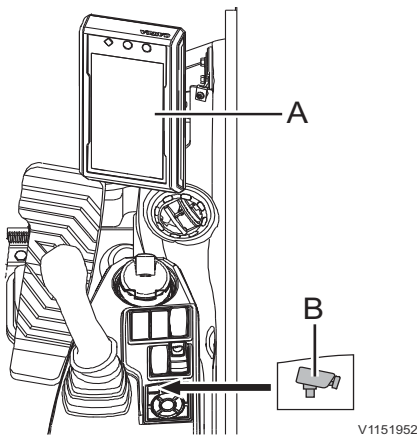
La recherche rapide n'est pas disponible en mode Parcourir.

142 **Autres commandes**
Confort du conducteur

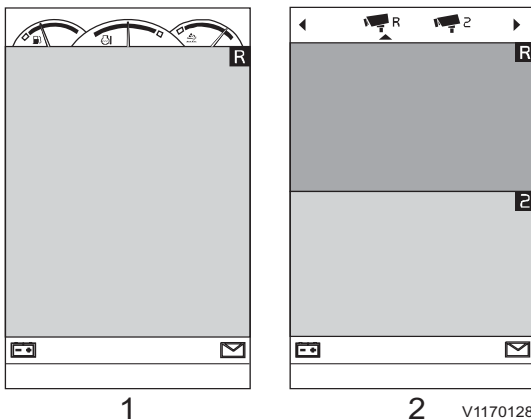


V1187102

Rétroviseurs et caméras (le cas échéant)



V1151952



V1170128

- 1 Vue de caméra avec jauges
- 2 Vue de caméra avec barre de configuration

Système de vision

La machine est bien équipée pour permettre à l'opérateur de minimiser les risques liés au champ de vision. Grâce à cet équipement, l'opérateur doit toujours s'assurer de disposer d'un bon champ de vision lors de l'utilisation de la machine.

- 1 Rétroviseur gauche
- 2 Rétroviseurs droits

NOTE!

Les rétroviseurs droits sont utilisés pour améliorer le champ de vision.

- 3 Caméra de vue arrière
- 4 Caméra de vue latérale

NOTE!

Toutes modifications apportées à la machine et affectant la visibilité du conducteur doivent être vérifiées par un concessionnaire Volvo.

Système de caméra (le cas échéant)

L'écran de caméra dans le tableau de bord(IC) (A) s'ouvre en appuyant sur la touche de caméra (B) du clavier.

La touche de caméra est allumée lorsque la vue de caméra est affichée.

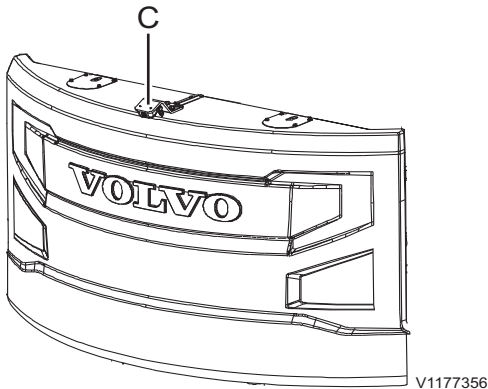
- **Une courte pression sur la touche de caméra affiche la vue de caméra avec jauges (1) :**
 Cette vue de caméra (1) affiche l'écran de caméra (selon la configuration sélectionnée) avec le niveau de carburant, la température de liquide de refroidissement et le niveau AdBlue®/DEF.
- **Une longue pression sur la touche de caméra affiche la vue de caméra avec barre de configuration (2) :**
 Cette vue de caméra (2) affiche l'écran de caméra avec la barre de configuration de caméra en haut. La barre de configuration de caméra est utilisée pour afficher ou cacher les vues de caméra dans l'IC (tableau de bord). Appuyez sur la touche de caméra (B) du clavier pour faire tourner les vues de caméra en sens horaire.

Autres commandes Confort du conducteur 143

Sélectionnez une des icônes de caméra et appuyez sur la touche SELECT du clavier pour afficher ou cacher cette vue de caméra.

Caméra de vue arrière (le cas échéant)

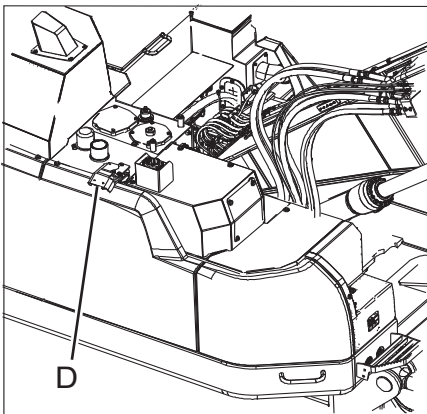
La caméra de vue arrière (C) est placée au sommet du contrepoids.



V1177356

Caméra de vue latérale (le cas échéant)

La caméra de vue latérale (D) est installée sur le garde-corps, du côté droit de la machine.



V1187103

144 Autres commandes
Confort du conducteur

Volvo Smart View

Applies to models: ECR355E NL

(Équipement optionnel)

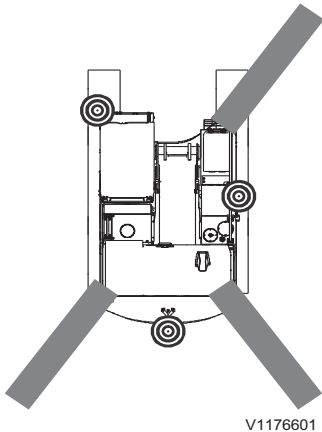
Le système Volvo Smart View (VSV) affiche en temps réel une vue du dessus de la machine durant l'utilisation. Ce système améliore votre champ de vision et permet une vision sous tous les angles (360°).

NOTE!

La Volvo Smart View offre une vue artificielle conçue pour améliorer le champ de vision. Vérifiez toujours de vos yeux le pourtour de la machine, en particulier les zones de transition, par mesure de précaution.

NOTE!

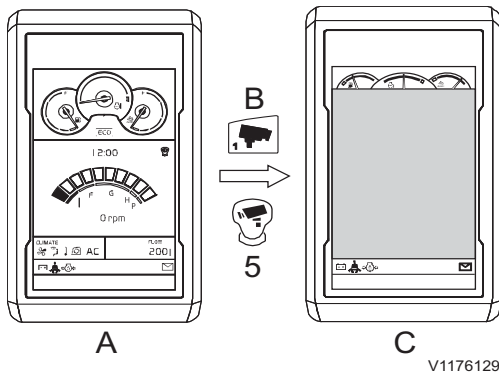
Un concessionnaire Volvo pourra effectuer un étalonnage du système VSV si la position d'une caméra a changé.



V1176601

- ⊙ : position de caméra
- : zone de transition

Autres commandes Confort du conducteur 145



- A Écran principal de l'IC
 B Touche de caméra du clavier
 - **Pression courte** : écran VSV
 - **Pression longue** : configuration VSV
 C Écran Volvo Smart View

Pression brève sur la touche de caméra (B) ou le bouton de joystick (5) : une vue unique est affichée dans l'ordre indiqué ci-dessous. Appuyez sur (B) ou (5) jusqu'à obtenir la vue désirée.

Vue multiple⁽¹⁾ → **Vue du haut 1 (vue longue distance)** → **Vue du haut 2 (vue courte distance)** → **Vue rétroviseur latéral** → **Vue arrière** → **Vue côté droit** → **Arrêt**

- **Vue du haut 1 (vue longue distance)** : vue tout autour de la machine créée à partir des caméras installées. Cette vue peut être utilisée pour vérifier la présence d'objets ou de personnes à une distance relativement grande de la machine.
- **Vue du haut 2 (vue courte distance)** : vue tout autour de la machine créée à partir des caméras installées. Cette vue peut être utilisée pour vérifier la présence d'objets ou de personnes à proximité de la machine.
- **Vue rétroviseur latéral** : les vues de rétroviseurs gauche et droit sont également affichées dans la **vue du haut 1**. Cette vue peut être utilisée pour vérifier la présence d'objets ou de personnes sur le côté de la machine (en particulier dans les zones de transition).
- **Vue arrière** : cette vue ne provient que de la caméra de vue arrière.
- **Vue du côté droit** : cette vue ne provient que de la caméra de vue latérale droite.
- **Arrêt** : désactivation du système VSV. L'écran principal est affiché dans l'IC.

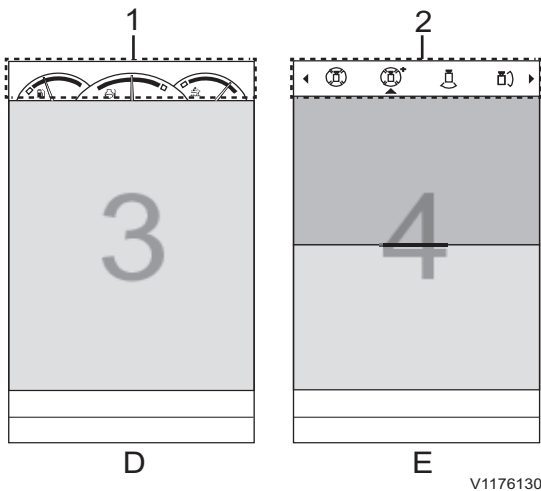
NOTE!

Activez toujours l'affichage de la ou des caméras durant l'utilisation de la machine. Voir 50 et 142 pour plus d'informations.

1. cette vue peut être affichée lorsque le pré réglage a été effectué

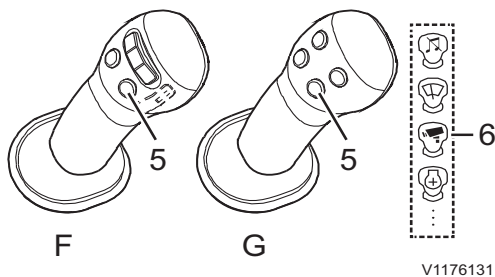
Autres commandes

146 Confort du conducteur



D Écran VSV

E Écran de configuration VSV



Bouton multifonctions (5) sur le levier gauche

- F Type interrupteur proportionnel
- G Type à quatre boutons

Pression de plus d'une seconde sur la touche de caméra (B) :

la barre de configuration (2) est affichée. Sélectionnez deux types de vue avec 4 icônes.

Réglage de vue multiple

Vue du haut 2 (vue courte distance) ↔

Vue rétroviseur latéral ↔

Vue arrière ↔

NOTE!

Les jauges affichées (1) peuvent varier selon le type de machine.

NOTE!

Le système VSV propose une vue unique (3) parmi cinq vues ou vues multiples (4) parmi **Vue du haut 2**, **Vue de rétroviseur**, **Vue arrière** et **Vue côté droit**.

Le système VSV peut être activé à l'aide du bouton (5) si celui-ci est assigné à la fonction de caméra (6). Pour plus d'informations concernant le bouton de joystick, voir 50. (MENU → Réglage → Bouton de joystick → Caméra)

Si nécessaire, une caméra supplémentaire peut être installée selon les besoins de l'utilisateur. Dans ce cas, le système VSV peut être activé à l'aide de la touche de caméra (B) du clavier. La vue d'une caméra supplémentaire ne peut être affichée qu'à l'aide du bouton de joystick (5) (MENU → Réglage → Bouton de joystick → Caméra supplémentaire)

NOTE!

Il est possible qu'une caméra supplémentaire ne puisse pas être installée selon les options de la machine. Contactez un concessionnaire agréé Volvo pour l'installation d'une caméra supplémentaire ou pour des informations supplémentaires.

Chauffage auxiliaire (Équipement optionnel)

Le réchauffeur auxiliaire est utilisé pour chauffer le liquide de refroidissement par un réchauffeur à combustion de carburant pendant que le moteur est à l'arrêt. Il comprend le réservoir de carburant, la pompe à carburant, la minuterie et le réchauffeur. Le réchauffeur auxiliaire facilite le démarrage du moteur et le chauffage de la cabine par temps très froid.

La circulation du liquide de refroidissement chauffé est la suivante : bloc-moteur → pompe à eau → réchauffeur auxiliaire → faisceau de réchauffeur → bloc-moteur.

La minuterie de chauffage auxiliaire peut être utilisée pour effectuer les réglages nécessaires de fonctionnement du chauffage.

Fonction des touches

Si l'écran n'est pas allumé, la minuterie doit être activée. Une courte pression sur l'une des quatre touches et l'écran affiche l'écran de démarrage puis passe au fonctionnement et au réglage.

Toutes les fonctions peuvent être réglées et, si nécessaire, modifiées à l'aide de 4 touches seulement.

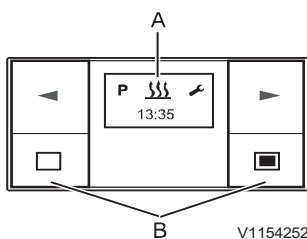
1 Mise de l'alimentation / confirmation

■ COURTE PRESSION

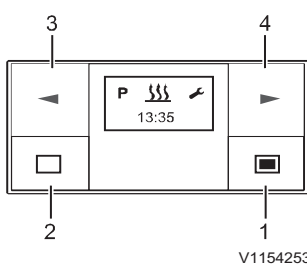
- si l'écran affiche OFF → Minuterie activée, l'écran de démarrage apparaît.
- Une fonction sélectionnée est confirmée.
- Les entrées sont confirmées.

■ LONGUE PRESSION : la touche doit être enfoncée pendant plus de 2 secondes.

- Le chauffage est activé immédiatement si ON ou OFF apparaît à l'écran.



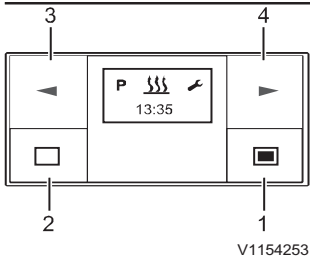
A Fenêtre d'affichage
B Touches



- 1 Mise de l'alimentation / confirmation
- 2 Coupure de l'alimentation / annulation / sortie des réglages
- 3 Bouton arrière
- 4 Bouton avant

Autres commandes

148 Confort du conducteur



- 1 Mise de l'alimentation / confirmation
- 2 Coupure de l'alimentation / annulation / sortie des réglages
- 3 Bouton arrière
- 4 Bouton avant

2 Coupure de l'alimentation / annulation / sortie des réglages

■ COURTE PRESSION

- La fonction affichée et activée est désactivée ; les autres fonctions activées sont conservées.
- Avec chaque courte pression, l'écran passe au niveau supérieur suivant jusqu'à Timer OFF (minuterie désactivée)
- L'écran de démarrage apparaît et aucune fonction n'est active : → Timer OFF.
- La minuterie se trouve dans le sous-menu → Les réglages sont quittés, les valeurs déjà fixées ne sont pas sauvegardées.
- Si l'écran affiche OFF → Minuterie activée, l'écran de démarrage apparaît.

■ LONGUE PRESSION : la touche doit être enfoncée pendant plus de 2 secondes.

- Toutes les fonctions sont désactivées.
- Si l'écran affiche OFF → Minuterie activée, l'écran de démarrage apparaît.

3 Bouton arrière

- La minuterie se trouve dans menu principal et l'écran de démarrage apparaît → dans la barre de menu, le symbole suivant gauche apparaît au centre et clignote.
- La minuterie se trouve dans le sous-menu → la valeur affichée est modifiée (réduite) ou la sélection suivante est affichée.
- Si l'écran affiche OFF → Minuterie activée, l'écran de démarrage apparaît.

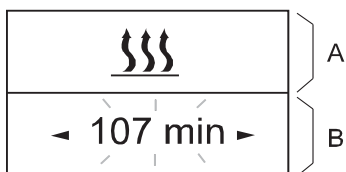
4 Bouton avant

- La minuterie se trouve dans menu principal et l'écran de démarrage apparaît → dans la barre de menu, le symbole suivant droit apparaît au centre et clignote.
- La minuterie se trouve dans le sous-menu → la valeur affichée est modifiée (accrue) ou la sélection suivante est affichée.
- Si l'écran affiche OFF → Minuterie activée, l'écran de démarrage apparaît.



V1154254

Menu principal
A Barre de menu
B Champ d'état



V1154255

Sous-menu
A Barre de menu : fonction activée
B Champ de saisie



V1154256

Utilisation et réglage

Menu principal

Barre de menu

Les éléments de menu suivants peuvent être sélectionnés.

Témoin	Fonction
	Chauffage ON/OFF
	Réglages
P	Programmation/présélection

Champ d'état

Si aucun élément de menu n'est activé, l'heure actuelle est affichée dans le champ d'état.

Si un élément de menu est activé (chauffage, réglages ou programmation / présélection), différentes informations sont affichées dans le champ d'état.

Sous-menu

Dans le sous-menu, le symbole de l'élément de menu sélectionné apparaît au centre de l'écran. La valeur fixée correspondante clignote dans le champ de saisie et peut être réglée à l'aide de la touche de retour (3) ou d'avance (4) et confirmée à l'aide de la touche de confirmation (1).

Écran de démarrage après activation

Si aucun élément de menu n'est activé, l'écran de démarrage apparaît avec un symbole clignotant de chauffage dans la barre de menu. L'heure est affichée dans le champ d'état.

Les autres actions possibles sont :

- Chauffage immédiat avec une longue pression sur la touche (1)
- Activation du chauffage par une BRÈVE pression sur le bouton (1), également confirmation et réglage de la durée de fonctionnement.
- Sélectionnez un nouvel élément de menu.

Autres commandes 150 Confort du conducteur



V1154257



V1154258

1 Chauffage ON/OFF

■ Chauffage immédiat avec une longue pression sur la touche (sans réglages)

- 1 Appuyez sur la touche (1) pendant plus de 2 secondes.
- 2 L'écran indique le temps de fonctionnement restant.
- 3 Si une LONGUE pression est utilisée en mode chauffage, l'écran passe au sous-menu de chauffage et au réglage du temps de fonctionnement. En mode chauffage, il est possible de passer à un autre élément de menu.

■ Chauffage activé avec une courte pression et avec les réglages

- 1 Appuyez sur la touche (1) pendant moins de 2 secondes.

NOTE!

Les confirmations et les réglages (durée de fonctionnement) sont toujours nécessaires ensuite.

- 2 Si nécessaire, utilisez les touches avant et arrière pour régler la durée de fonctionnement.

Appuyez sur la touche de confirmation (1) pour confirmer la durée de fonctionnement.

■ Chauffage OFF

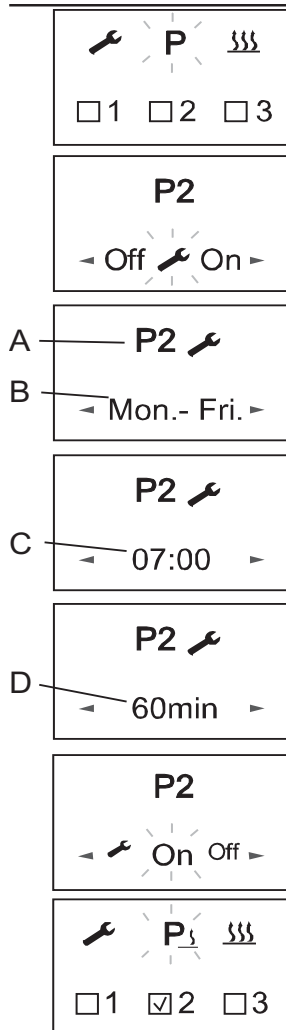
- Appuyez sur la touche (2) pendant plus de 2 secondes → toutes les fonctions actives sont désactivées.
- Appuyez sur la touche (2) pendant moins de 2 secondes → chauffage OFF.

Après l'arrêt du chauffage, l'écran de démarrage apparaît. Si l'éclairage du véhicule est éteint, l'éclairage de l'écran s'éteint au bout de 10 secondes.

Les actions suivantes sont possibles durant l'écran d'arrêt du chauffage :

- Utilisez les touches avant et arrière pour sélectionner un élément de menu. Effectuez une pression courte sur la touche (2) : l'écran de démarrage apparaît.
- Appuyez brièvement sur la touche (1), le sous-menu de chauffage est affiché.

Autres commandes Confort du conducteur 151



V1154261

- A Préréglage unité
- B Préréglage jour
- C Heure de départ
- D Temps de fonctionnement

2 Informations générales sur la programmation du temps pré réglé.

La minuterie peut être utilisée pour programmer 3 heures pré réglées. Les 3 heures pré réglées peuvent s'échelonner sur une seule journée ou sur différents jours. Trois plages sont disponibles. Celles-ci peuvent être lancées tous les jours avec une heure pré réglée.

■ Plages de jour :

Jour : Une fois

Samedi-dimanche : 2x chauffage

Lundi-vendredi : 5x chauffage

Lundi-dimanche : 7x chauffage

- Si le système est activé avec la plage de jours programmée, tous les jours sont passés en revue consécutivement. Après cela, une nouvelle programmation est requise.

- Si la minuterie avec une plage de jours programmée lundi-vendredi est activée un mercredi, le système assure le chauffage jeudi et vendredi. Le chauffage n'est pas activé le samedi et le dimanche. Du lundi au mercredi suivants, le fonctionnement continue avec les réglages par défaut fixés (5x chauffage). Lorsque la plage de jours a été passée en revue, une nouvelle programmation est nécessaire.

■ Heure de départ mode de fonctionnement (réglage usine)

Dans les conditions suivantes, le mode de chauffage présélectionné ne démarre pas le jour actuel.

■ Le jour actuel et le jour présélectionné sont identiques.

■ L'heure actuelle se situe dans la période définie par l'heure de départ moins le temps de fonctionnement.

152 Autres commandes Confort du conducteur

Exemple :

Jour actuel / jour présélectionné : Lun

Heure actuelle : 06:45

Heure de départ : 07:00

Temps de fonctionnement : 60 minutes

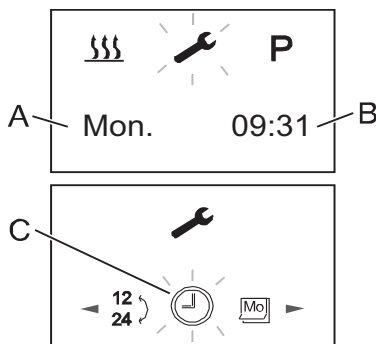
Durée : 06:00 à 07:00

L'heure actuelle se situe dans la période de temps, le chauffage n'est pas activé.

Le programme sera exécuté pendant la semaine suivante.

■ Préréglage de la durée

- 1 Utilisez les touches avant ou arrière pour sélectionner le symbole de programmation dans la barre de menu.
- 2 Confirmez le menu de programmation en appuyant sur la touche de confirmation (1).
Si le symbole de programmation est marqué de **P**, une ou plusieurs mémoires de programmation sont déjà activées.
Les mémoires de programmation activées sont marquées à l'écran de .



V1154262

- A Jour actuel
- B Heure actuelle
- C Barre de sous-menu de réglages



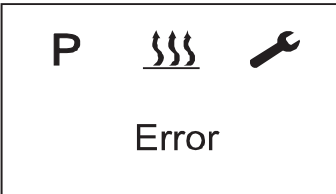
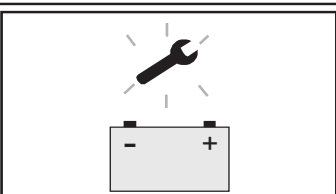
3 Réglages

Cette fonction permet de régler l'heure et la date.

- 1 Utilisez les touches avant ou arrière pour sélectionner le symbole de réglage dans la barre de menu.
- 2 Confirmez le menu de réglage en appuyant sur la touche de confirmation.
- 3 Utilisez les touches avant et arrière pour sélectionner le sous-menu dans lequel vous désirez modifier le réglage.
- 4 Appuyez sur la touche de confirmation pour confirmer le réglage.

Messages d'erreur

En cas de panne, les écrans suivants peuvent être affichés :

Affichage	Description	Solution
 <p>V1154443</p>	<ul style="list-style-type: none"> - La détection automatique est active. - La minuterie de chauffage auxiliaire a été débranchée de l'alimentation puis rebranchée. 	<p>Attendez que la détection automatique soit terminée depuis réglez l'heure et le jour.</p>
 <p>V1154444</p>	<ul style="list-style-type: none"> - Pas de communication 	<p>Contrôlez et remplacez si nécessaire le fusible de chauffage. Contactez un atelier agréé par Volvo.</p>
 <p>V1154445</p>	<ul style="list-style-type: none"> - Défaut de chauffage. 	<p>Contactez un atelier agréé par Volvo.</p>
 <p>V1154447</p>	<ul style="list-style-type: none"> - Tension insuffisante 	<p>Chargez la batterie ; contactez un atelier agréé par Volvo si nécessaire.</p>

NOTE!

S'il vous est impossible de remédier au problème, contactez un atelier agréé par Volvo.

Préparation hivernale du réchauffeur auxiliaire

Avant la saison hivernale, il faut évacuer le gazole restant dans la conduite de carburant du réchauffeur auxiliaire. Un résidu de gazole d'été peut causer le colmatage de la conduite de carburant par cristallisation de cire si la température tombe subitement. Faites fonctionner le réchauffeur auxiliaire pendant au moins 15 minutes jusqu'à ce que le carburant restant soit épuisé. Lorsque la machine est utilisée en hiver, il est recommandé de remplir les réservoirs de carburant à plus de 70 %. Si l'espace vide dans le réservoir est important, de l'humidité se dépose à l'intérieur. Elle peut passer dans le conduit de carburant du réchauffeur auxiliaire et, si elle gèle, elle peut causer des problèmes d'alimentation.

Exigences de qualité du carburant du réchauffeur auxiliaire

Si le réchauffeur est alimenté par un réservoir de carburant séparé, respectez les consignes suivantes.

- Si la température ambiante est supérieure à 0°C :
Utilisez du gazole conforme à DIN EN 590.
- Si la température ambiante est de 0 °C à -20 °C :
Utilisez du gazole d'hiver conforme à DIN 590.
- Si la température ambiante est de -20 °C à -40 °C :
Utilisez du gazole Arctique ou Polaire.

NOTE!

- De l'huile d'occasion n'est pas autorisée.
- Après l'approvisionnement en gazole d'hiver ou en gazole froid ou en l'un des mélanges indiqués, les tuyaux de carburant et la pompe de dosage doivent être remplis du nouveau carburant en laissant le réchauffeur fonctionner pendant 15 minutes.
- Volvo ne recommande pas le mélange de kérosène avec le gazole du fait de l'instabilité de la combustion qui réduit la durée de vie du réchauffeur auxiliaire et produit des gaz d'échappement non conformes.
- Volvo recommande l'utilisation d'additifs disponibles dans le commerce réduisant la cristallisation de cire dans le gazole par temps froid si l'utilisation d'un gazole arctique ou polaire est difficile.



Fonctionnement au biogazole

Le réchauffeur est agréé pour fonctionner au biogazole jusqu'à -8 °C (la fluidité diminue à des températures inférieures à 0 °C).

NOTE!

- La production de chaleur du réchauffeur diminue en cas d'utilisation de biogazole (pur ou mélangé).
- On doit s'attendre à une réduction de la durée de vie du réchauffeur auxiliaire s'il est constamment utilisé avec du biogazole pur.
- Le gazole standard contient jusqu'à 20 % de biogazole. Ceci n'a pas d'effet sur la durée de vie du réchauffeur.

Contactez un atelier agréé par Volvo CE pour de plus amples informations.



Instructions d'utilisation

Le présent chapitre contient les règles à appliquer pour pouvoir exploiter la machine en toute sécurité. A noter que ces règles doivent être suivies conjointement avec les législations ou autres réglementations nationales applicables en matière de sécurité routière et des conditions de travail.

La vigilance, le discernement et le respect des réglementations de sécurité applicables sont autant de facteurs qui permettent d'éviter des risques d'accidents

Instructions de rodage

Durant les 100 premières heures de service de la machine, celle-ci doit être utilisée avec une certaine prudence. Il est important de vérifier fréquemment les niveaux d'huile et d'autres fluides pendant la période de rodage.

Visibilité

AVERTISSEMENT

Risques d'accident grave.

Certains éléments de la machine, l'équipement utilisé ou la charge manutentionnée peuvent gêner la visibilité du conducteur, ce qui peut alors être à l'origine d'accidents sérieux.

Faire appel à un aide extérieur en l'absence de visibilité.

Il peut être impossible d'obtenir un champ de vision suffisant tout autour de la machine. Pour obtenir un champ de vision acceptable, des équipements supplémentaires peuvent être utilisés, par exemple un système d'avertissement, des rétroviseurs ou des caméras de surveillance (CCTV).

Pour minimiser les risques impliqués par un champ de vision limité, des règles et des procédures courantes doivent être établies par la direction du chantier. Par exemple :

NOTE!

Certains composants de la machine peuvent restreindre le champ de vision, par exemple les montants de la cabine, les cadres, le tuyau d'échappement, le capot moteur ainsi que les équipements optionnels comme le godet, la fourche de palettisation, le grappin etc. La charge manipulée avec ces outils peut également restreindre le champ de vision.

- Veillez à ce que l'opérateur et les travailleurs sur le site aient reçu des consignes complètes de sécurité.
- Régulez la circulation des machines et des autres véhicules. Évitez le déplacement en marche arrière si possible.
- Délimitez la zone d'action de la machine.
- Le conducteur doit se faire aider par un signaleur. Utiliser les signaux du schéma, voir page 256.



Instructions d'utilisation

158

- Distribuez un équipement de communication bidirectionnelle si nécessaire.
- Veillez à ce que les personnes sur le site communiquent avec le conducteur avant de s'approcher de la machine.
- Utilisez les panneaux d'avertissement.

La norme ISO 5006 « Earthmoving machinery - Operator's field of view » (Engins de terrassement - champ de vision du conducteur) traite du champ de vision du conducteur autour de la machine et elle est conçue pour mesurer et évaluer le champ de vision.

La machine est testée selon des méthodes et des critères conformes à cette norme. La méthode utilisée pour évaluer le champ de vision ne peut intégrer tous les éléments affectant le champ de vision du conducteur mais elle donne des informations permettant de déterminer si des équipements supplémentaires de vision indirecte, un système d'avertissement par exemple, sont nécessaires.

Le test a été effectué sur des machines avec équipements et outils standard. Si la machine est modifiée ou munie d'autres équipements ou outils qui affectent le champ de vision, elle doit à nouveau être testée conformément à ISO 5006.

Si d'autres équipements ou outils sont utilisés et si la visibilité en est réduite, le conducteur doit en être informé.

La conformité avec cette norme est exigée dans les pays européens et elle assure un champ de vision amélioré autour de la machine.

Réglage des rétroviseurs et des caméras (le cas échéant)

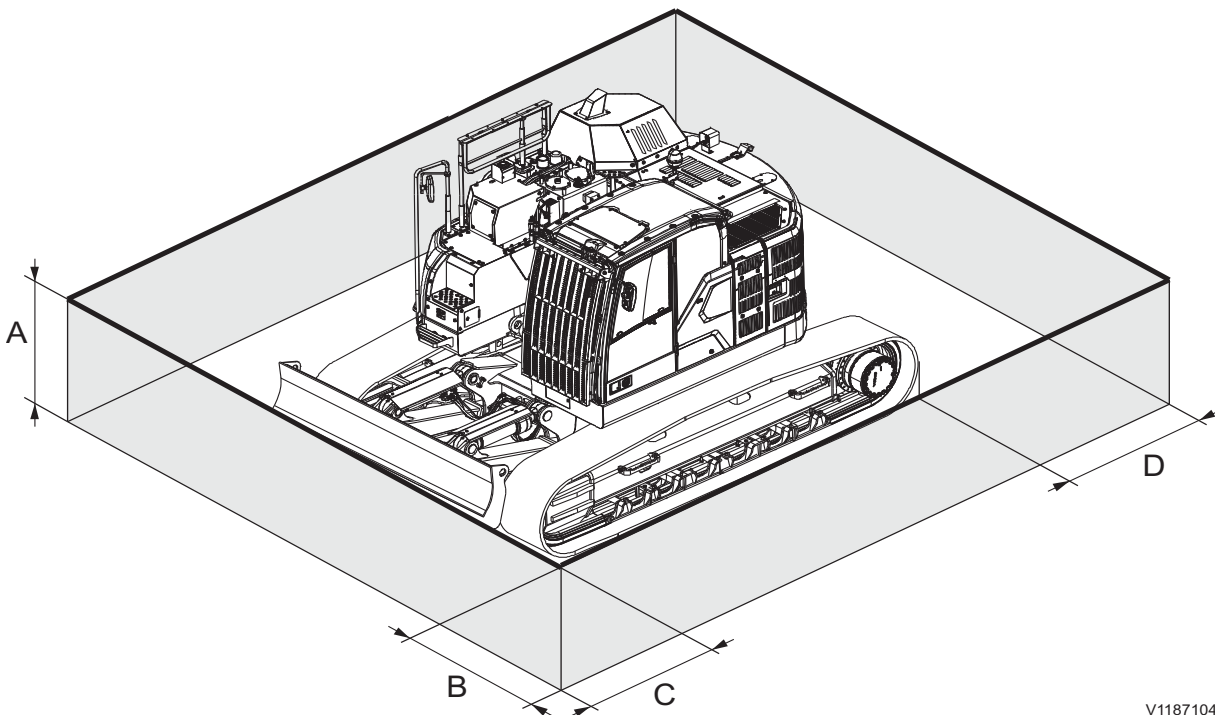
Rétroviseurs, réglage

La norme ISO 5006 spécifie qu'une délimitation imaginaire entourant la machine doit être visible pour le conducteur.

- Placez la machine droite sur une surface horizontale.
- Réglez les rétroviseurs jusqu'à ce que la délimitation imaginaire soit visible pour l'opérateur, voir figure ci-dessous.

NOTE!

Les caméras peuvent également être utilisées pour obtenir un champ de vision dans la délimitation rectangulaire (les caméras ne sont pas réglables sur la machine).



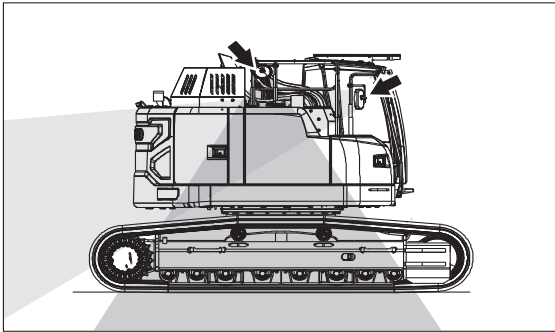
V1187104

Délimitation rapprochée de champ de vision conformément à ISO 5006 (ligne grasse)

- A 1,2 m (47.2 in)
- B 1,0 m (39.4 in)
- C 1,0 m (39.4 in)
- D 1,0 m (39.4 in)

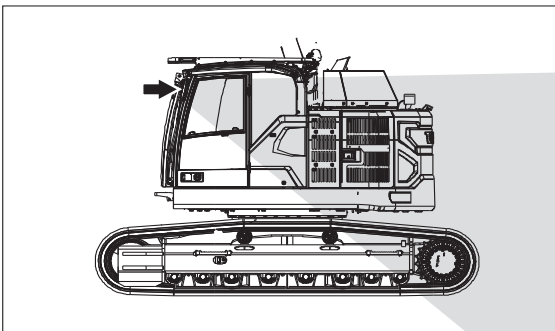
Instructions d'utilisation

160



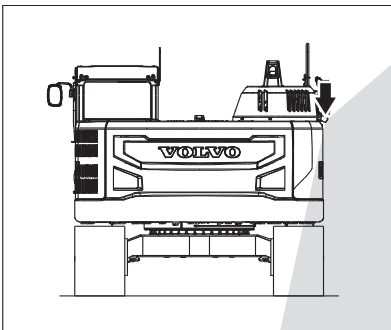
V1187105

Vue du côté droit de la machine



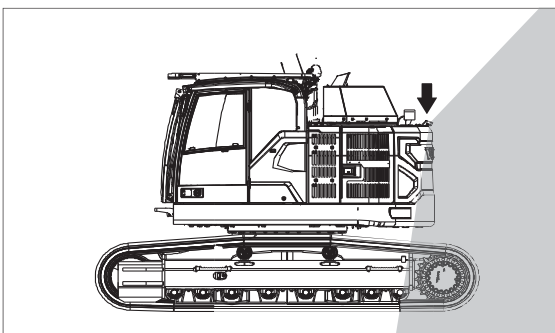
V1187758

Vue du côté gauche de la machine



V1177435

Vue arrière de la machine

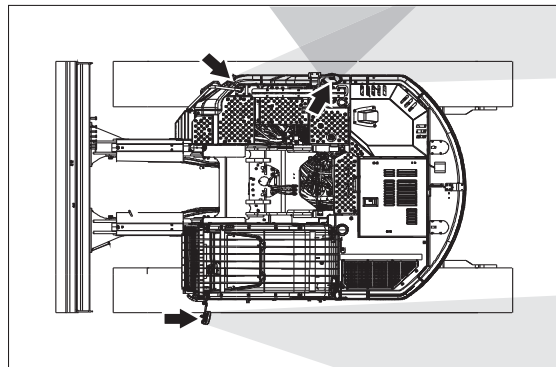


V1187760

Vue du côté gauche de la machine

Rétroviseurs

À l'aide des rétroviseurs, vérifiez que le champ de vision en direction de la tourelle et du châssis porteur de la machine est aussi bon que possible et que l'angle est aussi large que possible. Si ce n'est pas le cas, réglez les rétroviseurs jusqu'à obtenir un bon champ de vision, voir figures.



V1187759

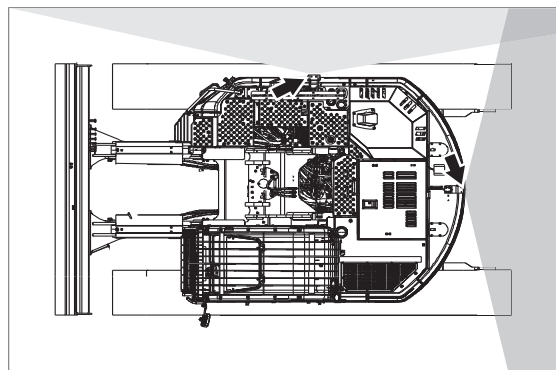
Vue du haut de la machine

Caméras de vue arrière et latérale (le cas échéant)

Vérifiez à l'écran des caméras de vue arrière et latérale, qui sont dirigées sur les zones visibles, que le champ de vision est correct.

NOTE!

Les caméras ne sont pas réglables sur la machine.



V1187761

Vue du haut de la machine



Mesures à prendre avant et durant le fonctionnement

- Faire le tour de la machine et vérifier qu'il n'y a pas d'obstacle à proximité.
- Vérifiez que les rétroviseurs et les autres équipements d'amélioration du champ de vision sont en bon état, propres et correctement réglés.
- Nettoyez les caméras si celles-ci sont présentes.

NOTE!

Lorsque vous disposez d'un accès direct aux caméras pour le nettoyage, veillez à utiliser une échelle ou une plateforme appropriée.

- Vérifiez que l'avertisseur sonore, l'alarme de recul et le gyrophare (équipement optionnel) fonctionnent correctement.
- Vérifiez que la direction du chantier a établi des règles et des procédures sur le chantier.
- Soyez attentifs à tout moment afin d'identifier tout obstacle à proximité de la machine.
- Empêchez toute personne de pénétrer ou de rester dans la zone de travail, c'est-à-dire aux abords de la machine et dans un rayon d'au moins 7 m (23 ft) au-delà de la portée maximale de l'outil. Toutefois, selon l'organisation du chantier, l'opérateur peut permettre à une personne de rester dans la zone de travail mais il doit alors faire preuve de prudence et utiliser la machine uniquement lorsque la personne est visible ou a fourni des indications claires de l'endroit où elle se trouve.

Ne laissez personne passer ou se tenir sous un équipement soulevé ou une charge suspendue.

Consignes de sécurité lors du fonctionnement

Obligations du conducteur

AVERTISSEMENT

Risques d'accident mortel.

La présence de personnes non autorisées autour de la machine peut entraîner de graves blessures par écrasement.

- **Évacuez toutes les personnes non autorisées de la zone de travail.**
- **Restez aux aguets dans toutes les directions.**
- **Ne touchez pas aux leviers ou interrupteurs de commande durant le démarrage.**
- **Faites retentir l'avertisseur sonore avant de commencer.**

- L'opérateur doit utiliser la machine d'une façon telle que le risque d'accident soit minimisé pour lui-même comme pour les autres personnes présentes sur le chantier.
- L'opérateur doit être tout à fait familiarisé avec le mode opératoire et la maintenance de la machine. Il doit donc suivre une formation adéquate relative auxdites machines.
- L'opérateur doit suivre les règles et recommandations du Manuel d'utilisation, mais aussi prendre en considération les prescriptions légales éventuelles, ainsi que les exigences et risques spécifiques au chantier.
- L'opérateur doit être bien reposé et ne jamais utiliser la machine alors qu'il est sous l'emprise de l'alcool, de médicaments ou de drogue.
- L'opérateur est responsable de toute charge lorsqu'il travaille avec la machine.
 - Il ne doit exister aucun risque de chute de la charge lorsque la machine est en service.
 - Refusez toute charge qui présente un risque de sécurité évident.
 - Respecter la charge maximale spécifiée pour la machine. Attention aux effets des différentes distances au centre de gravité et à ceux des différents outils.

Instructions d'utilisation

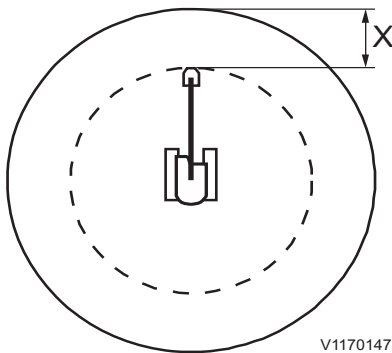
Consignes de sécurité lors du fonctionnement

163

- L'opérateur doit vérifier avant d'utiliser la machine que les rétroviseurs et les caméras (le cas échéant) sont en bon état, propres et correctement réglés pour un bon champ de vision.

NOTE!

Les caméras (le cas échéant) ne sont pas réglables sur la machine. Vérifiez que l'écran de caméra est correctement affiché dans l'IC (combiné d'instruments) lorsque vous appuyez sur la touche de caméra du clavier.



V1170147

- Le conducteur doit avoir le contrôle de la zone de travail de la machine.
 - Ne laissez pas les personnes passer ou se tenir sous un équipement d'excavation soulevé ou une charge suspendue à moins que la charge ou l'équipement en question n'ait été sécurisé ou ait bénéficié d'un soutènement.
 - Empêchez toute personne de pénétrer ou de rester dans la zone de travail, c'est-à-dire aux abords de la machine et dans un rayon d'au moins 7 m (23 ft) au-delà de la portée maximale de l'outil. Toutefois, selon l'organisation du chantier, l'opérateur peut permettre à une personne de rester dans la zone de travail mais il doit alors faire preuve de prudence et utiliser la machine uniquement lorsque la personne est visible ou a fourni des indications claires de l'endroit où elle se trouve.
 - Empêchez toute personne de demeurer dans la cabine d'un véhicule situé de telle sorte que la cabine risque d'être heurtée par d'autres machines ou par la chute d'objets comme des pierres ou des troncs d'arbre. Cette précaution ne s'applique pas si la cabine est suffisamment solide ou protégée pour résister à l'impact de telles forces extérieures.
 - Veillez à connaître la limite de portance du sol sur lequel la machine est utilisée.

L'opérateur peut uniquement emmener un instructeur à bord si la machine est équipée d'un siège d'instructeur agréé.

164 Instructions d'utilisation
Consignes de sécurité lors du fonctionnement

AVERTISSEMENT

Risques d'accident mortel.

L'utilisation des outils pour soulever ou transporter des personnes peut entraîner des accidents graves par écrasement ou la mort.

N'utilisez jamais les outils pour soulever ou transporter des personnes.

Accidents

- Les accidents et autres incidents doivent être signalés immédiatement à la direction du chantier.
- Si possible, laisser la machine en position.
- Prendre uniquement les mesures nécessaires pour réduire les effets des dommages, et notamment les blessures. Eviter toute mesure qui pourrait rendre une investigation plus difficile.
- Attendre de plus amples instructions de la part de la direction du chantier.

Sécurité du conducteur

- La machine doit être opérationnelle ; en d'autres termes, tout défaut susceptible de provoquer un accident doit être éliminé.
- L'opérateur doit porter des vêtements adaptés à une manipulation sûre ainsi qu'un casque de chantier.
- L'utilisation d'un téléphone portable (sans fil) est interdite, car celui-ci peut interférer avec des composants électroniques importants. Le téléphone mobile doit être raccordé au système électrique de la machine et disposer d'une antenne externe fixe montée conformément aux instructions du constructeur.
- Toujours se trouver dans le siège conducteur pour démarrer le moteur/la machine.
- Tenez toujours les mains éloignées des zones présentant un risque d'écrasement comme les capots, la porte ou la fenêtre.
- Toujours boucler la ceinture de sécurité ventrale ou la ceinture trois points si la machine en est équipé.
- Utilisez marchepieds et mains courantes pour entrer dans la machine ou sortir de celle-ci. Veillez à conserver un triple appui, c'est-à-dire deux mains et un pied ou deux pieds et une main. Faites toujours face à la machine - ne sautez pas !



Instructions d'utilisation

Consignes de sécurité lors du fonctionnement 165

- La porte doit être fermée.
- S'assurer que la fixation est correctement fixée et verrouillée.
- La vibration (tressautement) qui survient lorsque la machine est en service peut porter préjudice à l'opérateur. Mesure à prendre dans ce cas :
 - Régler le siège et serrer la ceinture de sécurité.
 - Choisir la surface d'utilisation la plus lisse pour la machine (niveler le sol au besoin).
 - Adapter la vitesse.
- En cas de conduite sur un revêtement inégal, ne jamais laisser la machine penchée de plus de 10° d'un côté.
- La cabine comporte deux sorties de secours : la porte et la lunette arrière.
- Ne prendre appui ou ne marcher que sur des surfaces dotées d'un revêtement antidérapant.
- On ne doit pas entrer ou sortir de la machine durant un orage.
 - Si l'on se trouve à l'extérieur de la machine, rester à bonne distance de celle-ci jusqu'à ce que l'orage soit passé.
 - Si l'on se trouve dans la cabine, rester assis dans la machine à l'arrêt jusqu'à ce que l'orage soit passé. Ne pas toucher aux commandes ou à toute partie métallique.
- Pour tous les types de travaux (déplacement, excavation, chargement, martelage etc.), placez le côté roue de support à l'avant pour réduire les dommages au système d'entraînement de déplacement dus à une position d'utilisation incorrecte.
- Pendant la régénération du DPF :
 - Assurez-vous qu'il n'y a aucun matériau inflammable à proximité de la machine afin d'éviter tout risque d'incendie.
 - Placez la machine dans une zone de sécurité s'il existe un risque que des personnes ne s'approchent trop de la machine puis effectuez la régénération.



166 Instructions d'utilisation
Consignes de sécurité lors du fonctionnement

 **AVERTISSEMENT**

Risque d'incendie.

La régénération produit des gaz d'échappement chauds et provoque l'échauffement du tuyau d'échappement.

Ne pas procéder à la régénération dans un environnement inflammable.



Utilisation sur la voie publique

- Il faut absolument utiliser tous les panneaux routiers, systèmes de restriction de la circulation et autres dispositifs de sécurité qui seraient requis en fonction de la vitesse du trafic, de l'intensité de celui-ci ou d'autres conditions locales.
- Procédez avec une prudence particulière lors du déplacement de la machine avec une charge suspendue. Au besoin, demandez l'aide d'un signaleur.
- Un gyrophare peut être utilisé :
 - Sur un support fixé ou connecté plus large que le véhicule lui-même.
 - Lorsque le véhicule constitue un obstacle ou un danger pour d'autres véhicules circulants.
 - Lors de travaux sur la chaussée ou à côté de celle-ci.

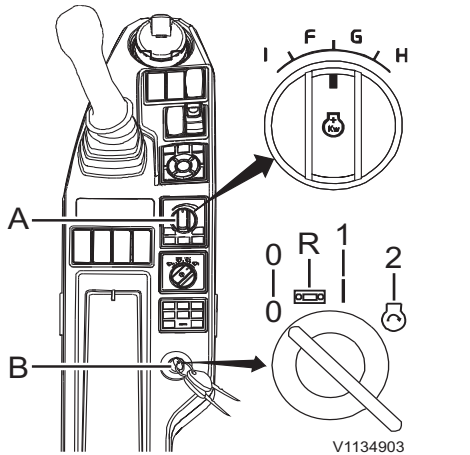
Mesures à prendre avant la mise en marche



AVIS

Les consignes de sécurité et instructions d'utilisation fournies par le fabricant doivent être strictement respectées.

- Lire le Manuel d'entretien
- Procédez à l'entretien quotidien, voir page 282. Par temps froid, assurez-vous que le point de congélation du liquide de refroidissement est suffisamment bas et que l'huile de lubrification convient à un usage hivernal.
- Nettoyer / gratter la glace présente sur les vitres.
- Nettoyez la poussière sur le pourtour du moteur, de la batterie et du refroidisseur.
- Vérifier le niveau de fluide hydraulique et faire l'appoint au besoin.
- S'assurer que le réservoir contient suffisamment de carburant.
- Rechercher tout composant défectueux ou fuite éventuels, car ceux-ci sont susceptibles de provoquer des dommages.
- S'assurer que le coupe-circuit de la batterie est sur On.
- Rechercher toute fissure sur le châssis et les chenilles.
- S'assurer que tous les capots sont fermés.
- Le cas échéant, vérifiez que l'extincteur est plein.
- Inspectez les dommages ou les pièces desserrées sur les marches et les poignées. Effectuez les réparations nécessaires.
- S'assurer que personne ne se trouve à proximité de la machine.
- Régler le siège de l'opérateur et boucler la ceinture de sécurité.
- Ajustez et nettoyez les rétroviseurs.
- Vérifiez le fonctionnement correct de l'éclairage de travail et des autres éclairages.
- L'alarme de déplacement doit être activée avant d'utiliser la machine.
- Vérifiez le fonctionnement des jauges dans les tableaux de bord.
- Vérifiez le fonctionnement du porte-outil (équipement optionnel).



- A Interrupteur de commande du régime
B Contacteur d'allumage

Position OFF (0)
Position radio (R)
Position fonctionnement (préchauffage) (1)
Position démarrage (2)

Moteur de démarrage

NOTE!

S'assurer que le levier de verrouillage des commandes est en position basse (verrouillage), faute de quoi le moteur ne pourra pas être démarré.

AVERTISSEMENT

Risques d'accident mortel.

La présence de personnes non autorisées autour de la machine peut entraîner de graves blessures par écrasement.

- **Évacuez toutes les personnes non autorisées de la zone de travail.**
- **Restez aux aguets dans toutes les directions.**
- **Ne touchez pas aux leviers ou interrupteurs de commande durant le démarrage.**
- **Faites retentir l'avertisseur sonore avant de commencer.**

AVIS

Ne pas maintenir la clé de contact en position de démarrage pendant plus de 20 secondes, car cela peut endommager gravement le système de démarrage. Si le moteur ne démarre pas, remettre la clé en position d'arrêt et attendre quelques minutes avant la tentative de démarrage suivante.

AVIS

Si le moteur fait un bruit étrange ou tourne bizarrement ou en cas de fortes vibrations, tourner immédiatement la clé en position d'arrêt.

AVIS

Attendre que le système électronique soit complètement éteint avant de redémarrer.

- 1 Tourner le commutateur de commande de régime moteur (A) en position de bas régime et tourner la clé en position de marche.
- 2 Actionner l'avertisseur sonore pour faire savoir aux personnes présentes que la machine va démarrer. Pour la séquence de démarrage, voir page 50.
- 3 Tourner la clé en position de démarrage.
- 4 Relâcher la clé après démarrage du moteur.
- 5 Faire chauffer la machine.

170 Instructions d'utilisation
Moteur de démarrage



V1065729

Témoin de préchauffage

Démarrage du moteur par temps froid

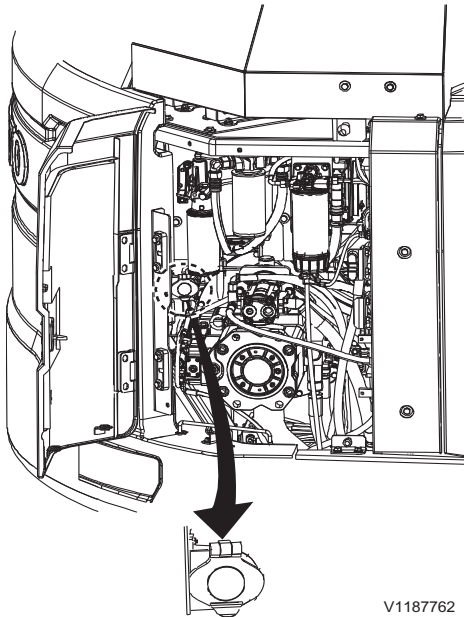
- 1 Placez l'interrupteur de commande du régime moteur (A) en position bas régime.
- 2 Tourner la clé en position de marche (préchauffage) et la garder dans cette position durant le préchauffage. Le témoin de préchauffage sera affiché à l'écran de témoins de l'IC (combiné instruments).
- 3 Lorsque le préchauffage est terminé, faites retentir l'avertisseur sonore pour faire savoir aux personnes aux alentours que vous démarrez la machine.
- 4 Amener la clé en position de démarrage.
- 5 Relâcher la clé après démarrage du moteur.
- 6 Faire chauffer la machine. Laisser tourner le moteur à bas régime avec une faible charge jusqu'à ce que l'huile du moteur et le fluide du système hydraulique aient atteint leur température normale de fonctionnement.

AVIS

Si la température est inférieure à -15 °C ($+5\text{ °F}$), laisser tourner le moteur au ralenti lent pendant 10 à 15 minutes pour réchauffer le moteur et le système hydraulique avant de commencer à travailler avec la machine.

Utiliser une huile de graissage recommandée pour l'hiver. Voir page 337.

Pendant la saison froide, remplissez le réservoir de carburant après la journée de travail de façon à éviter la formation d'eau de condensation dans le réservoir.



V1187762

Prise pour réchauffeur de bloc-moteur

Chauffage du bloc-moteur

(équipement optionnel)

Cet équipement est utilisé pour réduire la charge du moteur entraînant son usure lors du démarrage par temps froid.

AVIS

La machine peut être équipée d'un chauffe-bloc fonctionnant en 120 V ou 240 V. Comparer la tension spécifiée de l'alimentation électrique et celle du chauffe-bloc.

Démarrage avec batteries de démarrage de secours

AVERTISSEMENT

Risque d'explosion.

Les batteries peuvent exploser sous l'effet du pic d'intensité susceptible de se produire au cas où une batterie à pleine charge vient à être connectée sur une batterie déchargée ou gelée.

Ne pas essayer de forcer le démarrage d'une machine dont la batterie est totalement déchargée ou gelée.

Lors d'un démarrage avec batterie de secours, vérifiez que les batteries de secours ou une autre source d'alimentation ont la même tension que les batteries de la machine. Si on utilise les batteries d'une autre machine, le moteur de cette machine doit être arrêté.

AVIS

Ne pas essayer de démarrer le moteur alors que le chargeur de batteries est encore branché sur le secteur. Cela peut gravement endommager les unités de commande électroniques.

- 1 Placer le robinet de batterie en position OFF.
- 2 Retirer toutes les protections des plots des bornes de batterie.
- Raccorder deux batteries 12 V comme suit :**
- 3 Raccorder l'un des câbles de démarrage entre la borne (+) de la batterie de la machine et la borne (+) de la batterie de secours.
- 4 Branchez l'autre câble de démarrage entre la borne (-) de la batterie de secours et un point de mise à la masse sur la machine.

AVIS

Ne pas relier la terre au soubassement de la machine. Cela peut endommager gravement la couronne de rotation.



Instructions d'utilisation Moteur de démarrage 173

- 5 Branchez les batteries de la machine en ouvrant le robinet de batterie.
- 6 Démarrer le moteur via le contacteur d'allumage depuis la cabine.
- 7 Laisser les batteries branchées pendant 5 à 10 minutes après avoir démarré le moteur.
- 8 Débrancher le câble de démarrage de sa connexion sur le châssis de la machine, puis débrancher l'autre extrémité du câble de démarrage de la borne (-) de la batterie de secours.
- 9 Finalement, débrancher le câble de démarrage entre les bornes (+) des batteries.
- 10 Remonter les protections sur les plots des bornes des batteries.

Chauffage du moteur

Les réponses de la machine peuvent être lente à basse température. Laissez tourner jusqu'à ce que le système ait atteint sa température normale. Sinon, des mouvements involontaires peuvent se produire.

Système hydraulique, montée en température

L'huile du système hydraulique de la machine est utilisée pour actionner les vérins hydrauliques des équipements ainsi que les moteurs hydrauliques de déplacement et d'orientation. Lorsque l'huile est froide, elle est visqueuse.

Par conséquent, les fonctions hydrauliques de la machine sont plus lentes que lorsque l'huile est chaude.

Il peut se produire des dysfonctionnements si une ou plusieurs des fonctions de la machine sont forcées contre la position d'extrémité sans réchauffage préalable du système.

NOTE!

Utiliser les fonctions de la machine (déplacement, orientation et outils) très lentement et avec précaution.

AVERTISSEMENT

Risque de coincement.

Le système hydraulique peut réagir lentement à basse température et entraîner des mouvements inattendus de la machine.

Procéder avec précaution jusqu'à ce que le système hydraulique ait atteint sa température de fonctionnement.

AVIS

Ne pas précipiter le réchauffage de l'huile car un chauffage forcé de l'huile peut endommager la machine.

AVERTISSEMENT

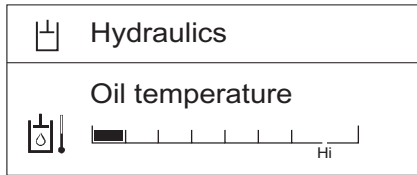
Risque de pincement.

Le mouvement soudain des outils peut entraîner de graves blessures ou la mort des personnes se trouvant à proximité de la machine.

Les commandes des outils optionnels réagissent rapidement. Actionnez ces commandes avec prudence.

Instructions d'utilisation

Système hydraulique, montée en température 175



V1140828

Écran de température d'huile hydraulique

- 1 Démarrer le moteur et le laisser tourner au ralenti pendant 5 minutes.
- 2 Augmenter alors le régime moteur à environ 1 200 tr/min.
- 3 Suivre exactement les instructions ci-dessous.
 - Si la barre verte de température de l'huile hydraulique couvre plus d'une graduation, procéder aux étapes 4 et 5 suivantes.
 - Si la barre verte de température de l'huile hydraulique couvre moins d'une graduation, lever légèrement la flèche au-dessus du sol et rentrer et sortir le godet au moyen du levier de commande pendant 5 minutes (arrêter le fonctionnement pendant 2-3 secondes après 1 opération, c.-à-d. rentrée ou sortie du godet). Après 5 minutes, si la barre verte de température de l'huile hydraulique n'a pas atteint une graduation, actionner la rentrée du godet au moyen du levier de commande et maintenir le levier dans cette position pendant 10 secondes pour atteindre la pression de décharge. Relâcher le levier de commande pendant 5 secondes puis répéter l'opération jusqu'à ce que la barre verte ait atteint une graduation.
- 4 Sortir le vérin de godet au moyen du levier de commande et amener le godet à sa position d'extrémité.
- 5 Effectuez ensuite un certain nombre de mouvements de flèche, de bras excavateur, d'orientation et de déplacement pour distribuer l'huile hydraulique réchauffée à tous les vérins et moteurs hydrauliques.

Effectuez ces mouvements jusqu'à ce que le système hydraulique ait atteint sa température de fonctionnement.

Déplacement sur une courte distance

Le déplacement de la machine sur une courte distance (chargement ou déchargement d'une remorque par exemple) peut être effectué sans mise à température complète. Cette opération doit être effectuée avec précaution. Dans ces conditions, le régime moteur ne doit pas dépasser 1 200 tr/min et la commande de vitesse de déplacement doit être en position de vitesse basse.



Utilisation

AVIS

Pour une lubrification correcte du moteur, la machine ne doit pas être inclinée de plus de 35 degrés dans aucun sens. De plus, lorsqu'elle est utilisée dans cette situation, la machine peut être déséquilibrée et instable, selon la charge.

NOTE!

Ne pas lever la chenille à plus de 35 degrés avec l'outil pour éviter d'endommager le contrepoids.

NOTE!

Si la machine est équipée d'un système d'avertissement de translation, une alarme acoustique retentira lors de l'activation des leviers et des pédales.

Pour plus d'informations sur l'utilisation, voir page 106.

Système de post-traitement des gaz d'échappement

Régénération

AVERTISSEMENT

Risque de brûlures.

Les composants du moteur et du système d'échappement peuvent être très chauds et entraîner de graves brûlures.

Éviter tout contact avec les panneaux du compartiment moteur, les composants du moteur et du système d'échappement jusqu'à ce que le moteur ait refroidi.

NOTE!

De la fumée pourra sortir du tuyau d'échappement pendant la régénération du système de post-traitement sur une machine fonctionnant au carburant diesel à haute teneur en soufre.

La régénération a pour rôle d'élever la température dans le système de post-traitement afin de brûler les substances emprisonnées et de permettre au système de retrouver sa capacité maximale.

Fonctionnement normal

En fonctionnement normal, la régénération passive a lieu continuellement.

178 Instructions d'utilisation Système de post-traitement des gaz d'échappement

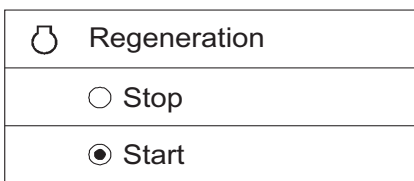
Régénération en stationnement

La régénération en stationnement pourra être nécessaire si

- des étapes de régénération précédentes ont échoué ou ont été annulées à plusieurs reprises
- il s'est écoulé trop de temps depuis la dernière régénération
- le système de post-traitement a accumulé une quantité excessive de particules ou de soufre

Aucun travail ne peut être effectué pendant une régénération en stationnement. Le régime moteur monte pendant une régénération en stationnement. Il est déconseillé d'annuler une régénération en stationnement en cours, sauf en cas d'urgence.

Pour démarrer une régénération en stationnement, le conducteur doit arrêter la machine, abaisser le levier de blocage des commandes pour verrouiller le système, et sélectionner "Start" (démarrage) dans le menu de régénération sur le tableau de bord.



V1147263

Menu régénération

NOTE!

Le conducteur peut démarrer immédiatement la régénération en appuyant sur la touche SELECT du clavier de commande du tableau de bord lorsqu'une indication d'alarme de régénération apparaît sur le tableau de bord.

NOTE!

La machine doit être dans une zone non sensible à la chaleur pendant que le symbole est allumé.

Régénération d'entretien

Si une régénération demandée est retardée trop longtemps, la charge de matières particulaires dans le filtre à particules (FAP) et la quantité de soufre dans le système SCR (réduction catalytique sélective) sont trop élevées pour une régénération en stationnement sans danger. La régénération doit être lancée avec l'outil spécial Volvo pour assurer une régénération sans danger.

Consommation de carburant

Pendant une régénération en stationnement, la consommation de carburant pourra augmenter.

Instructions d'utilisation

Système de post-traitement des gaz d'échappement

179

Temporisation de la régénération

Le conducteur peut retarder la régénération en appuyant sur la touche ESC du clavier de commande au tableau de bord lorsqu'une indication d'alarme de régénération apparaît sur le tableau de bord. L'indication d'alarme apparaît de nouveau après 15 minutes ou lorsque le moteur est remis en marche.

La régénération retardée peut être utile si la machine se trouve dans un milieu sensible à la chaleur.

NOTE

Il est important de ne pas retarder la régénération inutilement.

Conséquences possible du report de la régénération :

- détarage du moteur.
- augmentation de la consommation de carburant.
- durée de service du filtre à particules diesel écourtée.
- dommage au système de post-traitement.

Annulation de la régénération en stationnement

NOTE

N'annuler la régénération qu'en cas d'urgence.

- 1 Sélectionnez "Stop" dans le menu de régénération au tableau de bord.

Une indication d'alarme sur le tableau de bord confirme que la régénération a été annulée.

La régénération est automatiquement annulée quand :




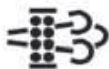
- un dysfonctionnement survient
- la machine démarre et une régénération en stationnement est en cours
- la machine est arrêtée



V1135633





Régénération annulée

Instructions d'utilisation
180 Système de post-traitement des gaz d'échappement



Alarmes nécessitant une action spécifique			
Texte sur le panneau d'affichage	Indication affichée	Niveau d'alarme	Action
Se garer bientôt Régén. en stat. requise	<p>Avertissement, jaune</p>   <p>V1128635</p>	<ul style="list-style-type: none"> - Le répéteur acoustique retentit - avertisseur central orange allumé 	<ol style="list-style-type: none"> 1 Parquer la machine dans une zone non sensible à la chaleur. Abaisser le levier de blocage des commandes pour verrouiller le système. 2 Lancez la régénération. <p>NOTE La régénération est annulée si le levier de verrouillage des commandes est mis en position déverrouillée.</p> <p>NOTE Le régime de ralenti augmente pendant tout le processus de régénération.</p>
Lancer régénération Régén. en stat. requise Appuyez sur [SELECT] pour démarrer.	<p>Avertissement, jaune</p>   <p>V1128635</p>	<ul style="list-style-type: none"> - Le répéteur acoustique retentit - avertisseur central orange allumé 	<ol style="list-style-type: none"> 1 Parquer la machine dans une zone non sensible à la chaleur. Abaisser le levier de blocage des commandes pour verrouiller le système. 2 Lancez la régénération. <p>NOTE La régénération est annulée si le levier de verrouillage des commandes est mis en position déverrouillée.</p> <p>NOTE Le régime de ralenti augmente pendant tout le processus de régénération.</p>

Instructions d'utilisation

Système de post-traitement des gaz d'échappement 181




<p>Maintenir mach. en stat. Régénération en cours</p>	<p>Avertissement, jaune</p>  <p style="text-align: right; font-size: small;">V1128635</p>	<ul style="list-style-type: none"> - Le répéteur acoustique retentit - avertisseur central orange allumé 	<p>1 Garder la machine en stationnement.</p>
<p>Régénération annulée Détarer bientôt</p>	<p>Avertissement, jaune</p>  <p style="text-align: right; font-size: small;">V1135633</p>	<ul style="list-style-type: none"> - Le répéteur acoustique retentit - avertisseur central orange allumé 	<p>1 Redémarrer la régénération dès que possible.</p>
<p>Garer la machine Régénération en stationnement requise Détarage actif</p>	<p>Avertissement, jaune</p>  <p style="text-align: right; font-size: small;">V1128635</p>	<ul style="list-style-type: none"> - Le répéteur acoustique retentit - avertisseur central orange allumé - le détarage du moteur est activé (mais la puissance normale est restaurée une fois la régénération terminée) 	<p>1 Garez la machine. 2 Redémarrer la régénération dès que possible.</p>
<p>Régénération annulée Détarage actif</p>	<p>Avertissement, jaune</p>  <p style="text-align: right; font-size: small;">V1135633</p>	<ul style="list-style-type: none"> - Le répéteur acoustique retentit - avertisseur central orange allumé - le détarage du moteur est activé (mais la puissance normale est restaurée une fois la régénération terminée) 	<p>1 Redémarrer la régénération dès que possible.</p>

Instructions d'utilisation
182 Système de post-traitement des gaz d'échappement

<p>Se garer en sécurité Régén. entr. nécessaire Détarage actif</p>	<p>Avertissement, rouge</p>  <p>V1128638</p>	<ul style="list-style-type: none"> - Le répéteur acoustique retentit - Avertisseur central rouge activé - les performances du moteur sont considérablement réduites (mais elles sont rétablies une fois la régénération terminée) 	<ol style="list-style-type: none"> 1 Parquer la machine dans une zone non sensible à la chaleur. Abaisser le levier de blocage des commandes pour verrouiller le système. 2 Arrêter le moteur. 3 Contactez un atelier agréé Volvo concernant la régénération. <p>NOTE La régénération n'est possible qu'avec l'outil d'entretien de Volvo.</p>
<p>Garer la machine Entretien nécessaire Détarage actif</p>	<p>Avertissement, rouge</p>  <p>V1128638</p>	<ul style="list-style-type: none"> - Le répéteur acoustique retentit - Avertisseur central rouge activé - les performances du moteur sont considérablement réduites 	<ol style="list-style-type: none"> 1 Parquer la machine dans une zone non sensible à la chaleur. Abaisser le levier de blocage des commandes pour verrouiller le système. 2 Arrêter le moteur. 3 Contacter un atelier agréé Volvo pour faire remplacer le filtre à particules diesel. <p>NOTE La charge de suie ne peut être réinitialisée que par du personnel Volvo agréé.</p>

Instructions d'utilisation

Système de post-traitement des gaz d'échappement **183**

<p>Régénér. non nécessaire</p>	<p>Avertissement, bleu</p> <div style="border: 1px solid black; padding: 5px; text-align: center;">  </div> <p style="text-align: right; font-size: small;">V1088268</p>	<ul style="list-style-type: none"> - Le répéteur acoustique retentit - avertisseur central bleu allumé 	<p>1 Pas de mesure requise.</p>
<p>Continuer utilisation Température basse Régénération imminente</p>	<p>Avertissement, jaune</p> <div style="border: 1px solid black; padding: 5px; text-align: center;">  </div> <p style="text-align: right; font-size: small;">V1128635</p>	<ul style="list-style-type: none"> - Le répéteur acoustique retentit - avertisseur central orange allumé 	<p>1 Continuez les opérations.</p>
<p>Entretien nécessaire Régénération impossible Erreur système</p>	<p>Avertissement, jaune</p> <div style="border: 1px solid black; padding: 5px; text-align: center;">  </div> <p style="text-align: right; font-size: small;">V1128635</p>	<ul style="list-style-type: none"> - Le répéteur acoustique retentit - avertisseur central orange allumé 	<p>1 Entretien requis.</p>



184 Instructions d'utilisation Système de post-traitement des gaz d'échappement

Conformité aux normes antipollution

Le système de post-traitement est surveillé par les systèmes de diagnostic des unités de commande afin de garantir des émissions réduites. Si le système n'est pas conforme aux exigences des émissions, il ne devrait pas être possible d'utiliser la machine pour des travaux habituels. Ceci se traduira par une réduction de la puissance du moteur (régime réduit).

La puissance du moteur réduite si :

- Le niveau dans le réservoir d'AdBlue®/DEF est trop bas
- AdBlue®/DEF est de mauvaise qualité
- Il y a un problème/dysfonctionnement avec le système de post-traitement

Deux niveaux de réduction de puissance de moteur (régime réduit) qui sont activés après un certain temps en fonction du type de problème, et aussi si le dysfonctionnement se reproduit ou pas.

Restauration de la fonction du moteur

Si le moteur est redémarré (en coupant le contact et en mettant le contact) lorsque la puissance du moteur a été réduite, alors la puissance du moteur totale (appelée fonction moteur restaurée) peut être obtenue deux fois pendant le niveau de régime réduit 1. Ceci peut être utilisé en cas de danger ou de risque et, si par ex., la machine doit être déplacée. Ceci ne rallongera pas le temps d'activation du niveau de régime réduit 2.

Instructions d'utilisation

Système de post-traitement des gaz d'échappement **185**

Systèmes de post-traitement des gaz d'échappement, alarmes nécessitant des actions spéciales

NOTE!

Le texte d'écran affichera « AdBlue® » sur les machines pour le marché européen et « DEF » sur les machines pour le marché américain.

Surveillance du niveau AdBlue®/DEF		
Symbole à l'écran	Niveau d'alerte	Action
-	- symbole fixe	1 Coupez le moteur. 2 Remplir d'AdBlue®/DEF le réservoir AdBlue®/DEF.
Remplissage AdBlue <small>V1126376</small> Réservoir AdBlue vide Réduction de puiss. active	- le répéteur acoustique retentit 4 fois - avertisseur central orange allumé - symbole clignotant - réduction de couple	1 Coupez le moteur. 2 Remplir d'AdBlue®/DEF le réservoir AdBlue®/DEF.
Mettre en stationnement <small>V1126376</small> Réservoir AdBlue vide Réd. puiss. complète imm.	- le répéteur acoustique retentit continuellement - Avertisseur central rouge activé - symbole clignotant - réduction de couple	1 Coupez le moteur. 2 Remplir d'AdBlue®/DEF le réservoir AdBlue®/DEF.
Remplissage AdBlue <small>V1126376</small> Réservoir AdBlue vide Réd. complète puiss active	- le répéteur acoustique retentit continuellement - Avertisseur central rouge activé - symbole clignotant - ralenti ou couple forcé et réduction de vitesse (en fonction du marché)	1 Coupez le moteur. 2 Remplir d'AdBlue®/DEF le réservoir AdBlue®/DEF.

Instructions d'utilisation
186 Système de post-traitement des gaz d'échappement

Surveillance de la qualité d'AdBlue®/DEF		
Symbole à l'écran	Niveau d'alerte	Action
<p>Remplacer AdBlue</p> <p>V1126376</p> <p>Mauvaise qualité d'AdBlue Réd. de puiss. imminente</p>	<ul style="list-style-type: none"> - Sonneries bourdonnantes - avertisseur central orange allumé - symbole fixe 	<p>1 Contacter un technicien d'entretien qualifié.</p>
<p>Remplacer AdBlue</p> <p>V1126376</p> <p>Mauvaise qualité d'AdBlue Réduction de puiss. active</p>	<ul style="list-style-type: none"> - Sonneries bourdonnantes - avertisseur central orange allumé - symbole clignotant - réduction de couple 	<p>1 Contacter un technicien d'entretien qualifié.</p>
<p>Mettre en stationnement</p> <p>V1126376</p> <p>Mauvaise qualité d'AdBlue Réd. puiss. complète imm.</p>	<ul style="list-style-type: none"> - Sonneries bourdonnantes - Avertissement central rouge allumé - symbole clignotant - réduction de couple 	<p>1 Contacter un technicien d'entretien qualifié.</p>
<p>Remplacer AdBlue</p> <p>V1126376</p> <p>Mauvaise qualité d'AdBlue Réd. complète puiss active</p>	<ul style="list-style-type: none"> - Sonneries bourdonnantes - Avertissement central rouge allumé - symbole clignotant - ralenti ou couple forcé et réduction de vitesse (en fonction du marché) 	<p>1 Contacter un technicien d'entretien qualifié.</p>

Instructions d'utilisation
Système de post-traitement des gaz d'échappement

187

SCR - surveillance de défaillance de système		
Symbole à l'écran	Niveau d'alerte	Action
<p>Contrôler système SCR</p> <p>V1126376</p> <p>Panne système SCR Réd. de puiss. imminente</p>	<ul style="list-style-type: none"> - Sonneries bourdonnantes - avertisseur central orange allumé - symbole fixe 	<p>1 Contacter un technicien d'entretien qualifié.</p>
<p>Contrôler système SCR</p> <p>V1126376</p> <p>Panne système SCR Réduction de puiss. active</p>	<ul style="list-style-type: none"> - Sonneries bourdonnantes - avertisseur central orange allumé - symbole clignotant - réduction de couple 	<p>1 Contacter un technicien d'entretien qualifié.</p>
<p>Mettre en stationnement</p> <p>V1126376</p> <p>Panne système SCR Réd. puiss. complète imm.</p>	<ul style="list-style-type: none"> - Sonneries bourdonnantes - Avertissement central rouge allumé - symbole clignotant - réduction de couple 	<p>1 Contacter un technicien d'entretien qualifié.</p>
<p>Contrôler système SCR</p> <p>V1126376</p> <p>Panne système SCR Réd. complète puiss active</p>	<ul style="list-style-type: none"> - Sonneries bourdonnantes - Avertissement central rouge allumé - symbole clignotant - ralenti ou couple forcé et réduction de vitesse (en fonction du marché) 	<p>1 Contacter un technicien d'entretien qualifié.</p>

Arrêt

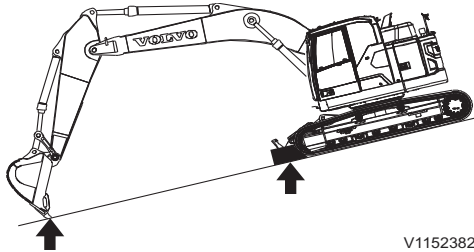
- 1 Choisir un sol aussi plat que possible pour garer la machine.
- 2 Abaisser l'outil jusqu'au sol.
- 3 Laissez le moteur tourner au ralenti lent pendant 2 minutes environ avant de le couper, faute de quoi la lubrification du turbocompresseur serait compromise. Il en résulterait un raccourcissement de la durée de service et un risque supérieur de grippage des roulements.
- 4 Amenez le contacteur d'allumage en position STOP.
- 5 Enfoncer le levier de verrouillage des commandes pour verrouiller le système hydraulique en toute sécurité.
- 6 Si la machine doit rester inactive pendant une période quelle qu'elle soit, il convient de couper le coupe-circuit de la batterie.

Gardez à l'esprit que les risques de vandalisme et de vol peuvent être réduits par les mesures suivantes :

- Ôter le contacteur d'allumage lorsque la machine est laissé sans surveillance.
- Verrouiller les portes et capots après les heures de travail.
- Couper l'alimentation à l'aide de l'interrupteur coupe-batterie.
- Garer la machine à un endroit où le risque de vol, de cambriolage et d'autres dommages est minimisé.
- Ne laisser aucun objet précieux dans la cabine (téléphone portable, ordinateur, radio, sacs).
- Immobiliser la machine avec des chaînes.

Le gravage du numéro PIN sur la plaque d'immatriculation nationale de la machine ou sur ses vitres est un moyen simple d'identifier les machines volées.

Stationnement



V1152382

AVIS

Choisir un terrain de niveau pour stationner la machine. Si la machine doit être stationnée sur un plan incliné, les chenilles doivent être bloquées avec des cales en bois et les dents du godet doivent être enfoncées dans le sol.

- 1 Garer la machine de façon telle que les tiges de pistons des outils soient protégées contre l'humidité, la poussière et les dommages.
- 2 Suivre les paragraphes 3 à 6 de la rubrique "Arrêt" ci-dessus.
- 3 Fermer et verrouiller tous les capots, portes et vitres.

Stationnement longue durée

Suivre les instructions de stationnement et les points suivants :

- 1 Nettoyer la machine et procéder aux éventuelles retouches de peinture pour éviter l'oxydation.
- 2 Rechercher toute fuite d'huile ou d'eau sur la machine ainsi que tout défaut au niveau des outils et des chenilles. Réparer ou remplacer tout élément usé ou endommagé.
- 3 Traiter les pièces exposées avec un agent antirouille, lubrifier soigneusement la machine et appliquer de la graisse sur les surfaces non peintes comme les vérins.
- 4 Faire le plein du réservoir de carburant et du réservoir d'huile hydraulique jusqu'aux repères maximum.
- 5 S'assurer que le point de gel du liquide de refroidissement est suffisamment bas (par temps froid).
- 6 Placer la machine sur un sol stabilisé et de niveau et ne présentant aucun risque de gel, glissement de terrain ou inondation.
- 7 Lorsqu'une machine est mise au repos par température extrêmement froide, déposez les batteries et stockez-les à température ambiante. Veillez à placer les batteries sur une surface en bois/plastique/caoutchouc.
- 8 Recouvrir le tuyau d'échappement (en cas de stationnement à l'extérieur).
- 9 Vidanger le réservoir d'AdBlue®/DEF. Voir les spécifications à la page 349.

**AVIS**

Démarrer le moteur une fois par mois et le laisser tourner au ralenti lent pendant une heure. Actionner toutes les fonctions une fois que la température de travail a été atteinte.

Vérification après un stationnement prolongé

- Tous les niveaux d'huile et de fluide
- Tension de toutes les vis
- Nettoyeur d'air
- Durites hydrauliques
- Joints

Récupération et remorquage

AVERTISSEMENT

Risque de blessure !

Un équipement de levage défectueux ou inadéquat peut entraîner des blessures graves ou la mort du fait de la séparation de la machine du véhicule de levage.

Utiliser des câbles, des sangles, des élingues, des manilles et des crochets de levage certifiés d'une capacité en charge adéquate et ne jamais soulever la machine lorsqu'une personne se trouve sur celle-ci.

AVERTISSEMENT

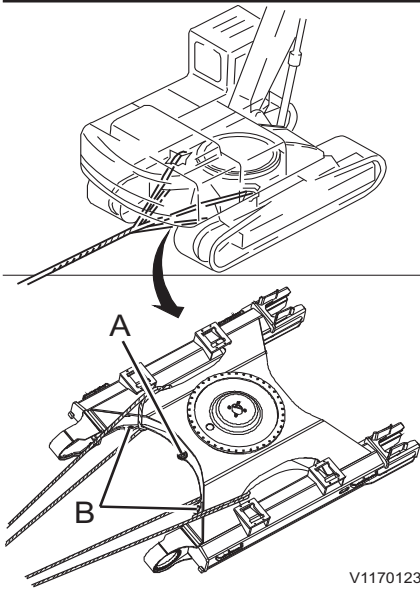
Risque d'emballement de la machine.

Une méthode incorrecte de remorquage ou un équipement défectueux peut entraîner la séparation de la machine du véhicule de remorquage, ce qui peut entraîner des accidents, de graves blessures ou la mort.

Suivre avec minutie les instructions de remorquage et utiliser uniquement un équipement de remorquage certifié avec des caractéristiques nominales de charge adéquates.

Le dispositif de récupération est utilisé quand la machine s'est embourbée ou est en panne.

192 Instructions d'utilisation Récupération et remorquage



V1170123

- 1 Fixez un câble pour la récupération ou le remorquage de la machine comme illustré. Assurez-vous que le câble de remorquage est correctement attaché et adéquat pour son utilisation.
- 2 La machine ne doit être remorquée que sur une courte distance et à une vitesse maximale de 2 km/h. La faire transporter sur les longues distances.
- 3 L'angle du câble de remorquage doit être aussi réduit que possible.
- 4 L'angle de traction ne doit pas dépasser 20° par rapport à la ligne horizontale du câble de remorquage et l'axe longitudinal de la machine. Attention à ne pas créer d'interférence avec des parties de la machine.

Un trou (A) est prévu sur le bâti inférieur pour le montage de l'anneau d'accouplement devant servir à remorquer des objets légers uniquement.

- 1 L'anneau d'accouplement doit être utilisé pour le trou (A).
- 2 Les forces maximales pouvant être exercées au trou (A) pour le remorquage sont les suivantes.
 - 17600 kgf (38,800 lbf)

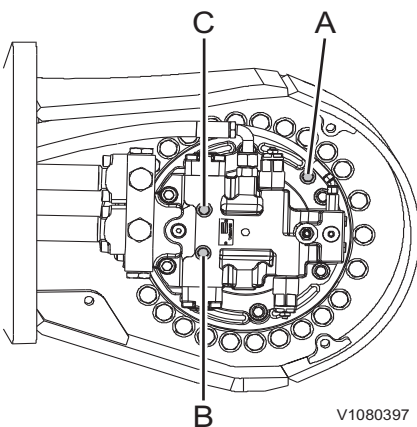
NOTE!

N'utilisez pas les trous d'anneau d'accouplement (B) pour dépanner ou remorquer la machine. Ils ne sont prévus que pour l'arrimage pendant le transport de la machine, voir 202 dans le manuel d'utilisation.

Desserrage manuel du frein de déplacement

S'il est impossible de faire fonctionner la machine du fait d'une panne des composants du moteur de chenille, le frein de déplacement doit être desserré.

- 1 Appliquez une pression hydraulique de 40 kgf/cm² (569 psi) à l'orifice (A) du moteur de chenille.
- 2 Raccordez un flexible hydraulique entre les raccords (B) et (C) après retrait des bouchons.



V1080397

- A Conduit de frein relâché
- B Conduit de manomètre
- C Conduit de manomètre



Transport de la machine

Mesures avant le transport de la machine

AVIS

La personne chargée du transport doit s'assurer que le chargement, le positionnement, l'arrimage et le transport de la machine sur une remorque ou un autre véhicule sont faits conformément aux lois et règlements applicables dans le pays concerné. Pour toute information supplémentaire, contacter votre concessionnaire.

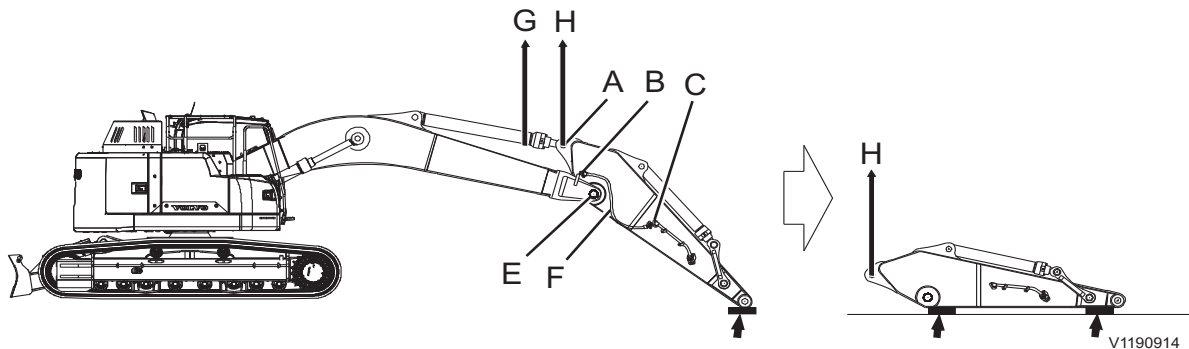
AVIS

Si la protection antivandalisme est installée sur la machine, elle doit être déposée avant de transporter de la machine. Vérifier la réglementation locale et nationale.

Caractéristiques complètes et désassemblées, poids et dimensions

Le poids et les dimensions sont très utiles pour estimer la méthode de désassemblage des pièces à transporter. Pour respecter la réglementation dans certaines régions, employer les caractéristiques des pièces complètes et désassemblées. Voir pages 374, 362 et 379.

Transport de la machine Bras excavateur, désassemblage



- 1 Placer la machine sur une surface plane, ferme et nivelée.
- 2 Rentrez complètement le vérin de godet et le vérin de bras excavateur.
- 3 Abaisser la flèche de sorte que le bras excavateur soit sur le sol. Insérer le bloc sous le bras excavateur.
- 4 Arrêter le moteur.
- 5 Déplacer le levier de verrouillage des commandes vers le bas.
- 6 Débranchez le flexible au point (C) et vidangez l'huile.

AVERTISSEMENT

Risque de brûlures.

L'huile chaude peut provoquer de graves brûlures sur la peau nue.

Portez toujours des gants, des lunettes et des vêtements de protection lorsque vous manipulez de l'huile chaude.

AVIS

Les huiles et autres liquides nocifs doivent être pris en charge de manière à préserver l'environnement.

Instructions d'utilisation Transport de la machine 195

AVERTISSEMENT

Risque d'injection sous haute pression.
La pression résiduelle dans le système hydraulique peut entraîner une projection d'huile sous haute pression provoquant de graves blessures, même si le moteur n'a pas fonctionné depuis un certain temps.

Toujours relâcher la pression avant tout entretien effectué sur le système hydraulique.

AVIS

Effectuez l'intervention en veillant à ne pas polluer l'environnement.

- 7 Débranchez le flexible au point (B) et boucher le tuyau avec un outil adéquat aux points (B) et (C). Déposez les flexibles (F).
- 8 Soulever légèrement le vérin de bras excavateur (G). Utiliser une gaine de câble et veiller à ne pas endommager le vérin.
- 9 Déposez l'axe au point (A).
- 10 Abaisser le vérin de bras excavateur sur la flèche. Insérer le bloc entre la flèche et le vérin.
- 11 Reposez l'axe au point (A).
- 12 Accrocher le câble au point (A), axe de bras excavateur, avec une grue. Utiliser une gaine de câble pour ne pas endommager l'axe.
- 13 Déposez l'axe au point (E). Démarrez le moteur et déplacez la flèche pour détacher le bras excavateur.
- 14 Désassembler le bras excavateur et déplacer la machine vers l'arrière pour abaisser la flèche sur le sol.
- 15 Reposez l'axe au point (E).
- 16 Couper le moteur.
- 17 Abaisser le vérin de bras excavateur sur le sol. Insérer les blocs sous le bras excavateur.
- 18 Attacher la tige de vérin de godet et d'articulation qui ne doit pas être actionnée ou déplacée.
- 19 Remédier à tout dommage à la finition de la peinture.
- 20 Appliquer un produit antirouille et étanchéiser les surfaces usinées.

Contrepoids, désassemblage

AVERTISSEMENT

Risque d'écrasement ou de mort.

Le contrepoids est un composant lourd de la machine. Une manipulation incorrecte peut entraîner de graves blessures par écrasement ou la mort.

Ne jamais déposer ou installer le contrepoids soi-même, toujours contacter un atelier Volvo.

AVIS

Assurez-vous qu'il y a ni équipement ni personne dans la zone dans laquelle le contrepoids doit être placé. Demandez à un collègue de faire le guet et de s'assurer que la zone reste vide durant la dépose.

AVERTISSEMENT

Risque de blessure !

Un équipement de levage défectueux ou inadéquat peut entraîner des blessures graves ou la mort du fait de la séparation de la machine du véhicule de levage.

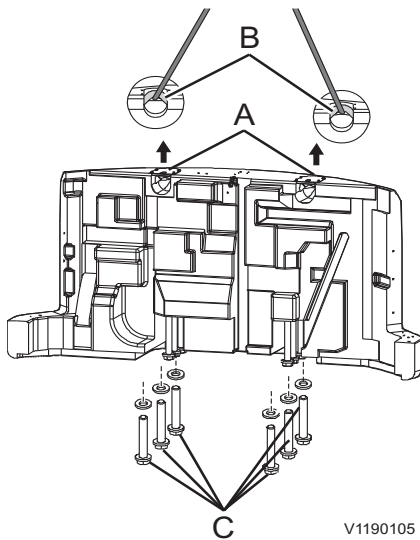
Utiliser des câbles, des sangles, des élingues, des manilles et des crochets de levage certifiés d'une capacité en charge adéquate et ne jamais soulever la machine lorsqu'une personne se trouve sur celle-ci.

Instructions d'utilisation Transport de la machine 197

Contrepoids, dépose

AVIS

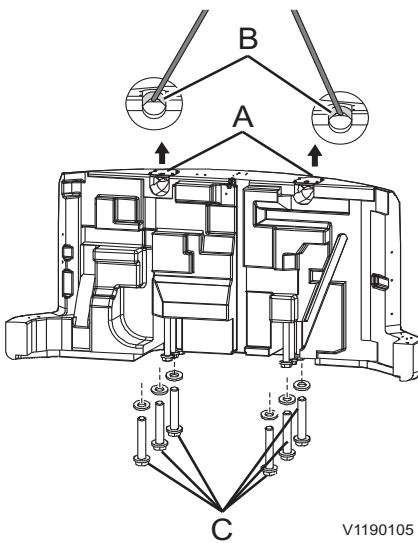
Mettez le levier de verrouillage des commandes en position basse pour verrouiller le système avant la dépose du contrepoids. Fixez un panneau d'avertissement sur le levier de commande gauche indiquant que le moteur ne doit pas être démarré.



V1190105

- 1 Placer la machine sur une surface plane, ferme et nivelée, exempte d'obstacles et d'interférences.
- 2 Déposez la caméra arrière et le feu arrière qui sont montés sur le contrepoids.
- 3 Ouvrez les portes droite et gauche et déposez-les
- 4 Retirez les 2 couvercles (A) au sommet du contrepoids.
- 5 Fixez correctement des câbles ou des élingues de résistance suffisante sur les crochets (B) pour soulever le contrepoids, comme illustré.
- 6 Déposer les 6 vis (C) à l'aide d'une boulonneuse.
- 7 Soulever totalement le contrepoids pour pouvoir le déposer.
- 8 Poser le contrepoids sur des supports appropriés.

198 Instructions d'utilisation Transport de la machine



Contrepoids, mise en place

- 1 Placer la machine sur une surface plane, ferme et nivelée, exempte d'obstacles et d'interférences.
- 2 Fixez correctement des câbles ou des élingues de résistance suffisante sur les crochets (B) pour soulever le contrepoids, comme illustré.
- 3 Soulever le contrepoids juste assez pour visser les boulons (C) sur les supports.

NOTE!

Soulever légèrement le contrepoids et, après avoir vérifié sa sécurité et sa position horizontale, procéder à son installation.

ATTENTION

Risque de coupure et d'écrasement.

Les pièces non fixées peuvent entraîner des blessures par écrasement et par coupure.

Ne vérifiez jamais l'alignement de pièces non fixées avec les doigts. Utilisez toujours un outil.

- 4 Poser les 6 vis (C) à l'aide d'une boulonneuse.

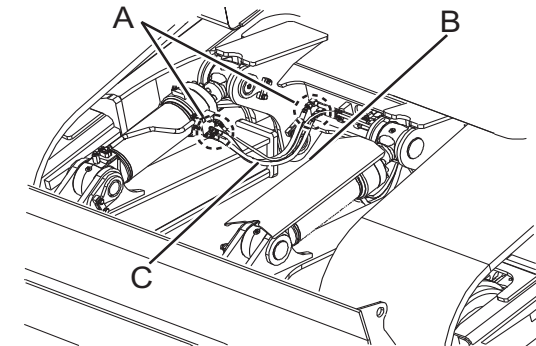
NOTE!

Couple de serrage (C) : 480 ± 48 kgf m (4700 ± 470 Nm) (3470 ± 346 lbf ft)

- 5 Détachez les câbles ou les élingues de levage des crochets (B).
- 6 Posez les 2 couvercles (A) au sommet du contrepoids.
- 7 Reposez les deux portes latérales et la caméra et le feu arrière.

Instructions d'utilisation Transport de la machine 199

Désassemblage de la lame frontale avec vérin (équipement optionnel)

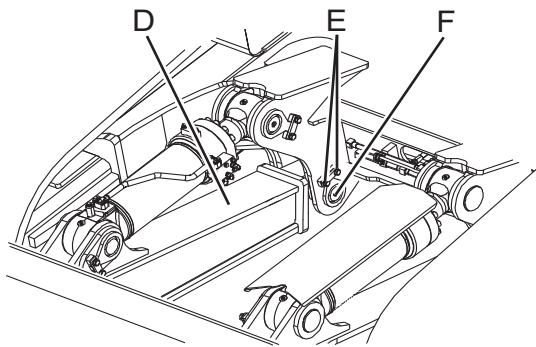


- 1 Placez la lame frontale sur une surface égale, ferme et horizontale.
- 2 Arrêtez le moteur et déplacez le levier de verrouillage des commandes vers le bas.

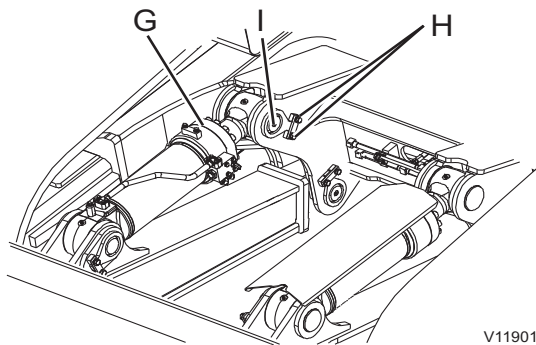
AVERTISSEMENT

Risque d'injection sous haute pression. La pression résiduelle dans le système hydraulique peut entraîner une projection d'huile sous haute pression provoquant de graves blessures, même si le moteur n'a pas fonctionné depuis un certain temps.

Relâchez toujours la pression et assurez-vous que le commutateur d'allumage est en position d'arrêt avant de procéder à l'entretien du système hydraulique.



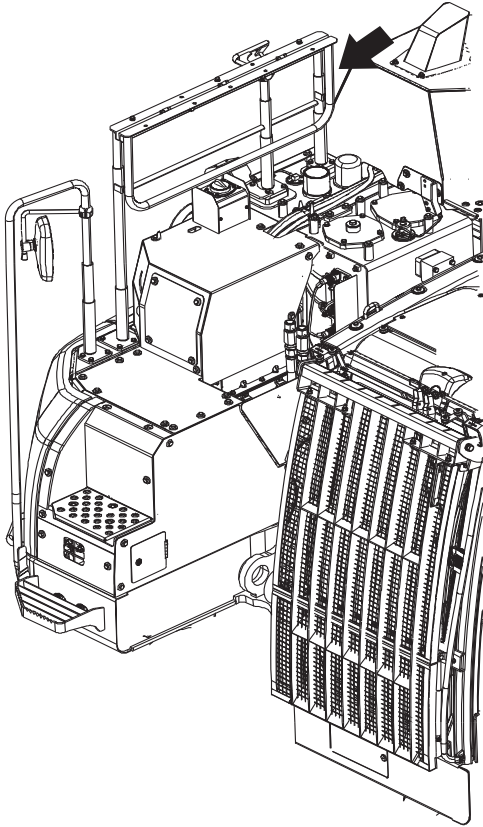
- 3 Débranchez les flexibles au point (A) et vidangez l'huile.
- 4 Débranchez les flexibles au point (B) et bouchez le tuyau avec un outil adéquat aux points (A) et (B). Déposez les flexibles (C).
- 5 Soulevez légèrement la lame frontale (D) à l'aide d'une enveloppe de câble.
- 6 Déposez les vis (E) et l'axe (F).
- 7 Abaissez la lame frontale sur le sol.
- 8 Soulevez légèrement le vérin de lame frontale (G). Utilisez une enveloppe de câble pour ne pas endommager le vérin.
- 9 Déposez les boulons (H) et l'axe (I).
- 10 Abaissez le vérin de lame frontale (G) sur la lame frontale. Insérez la cale entre la lame frontale et son vérin.
- 11 Désassemblez l'autre côté de la lame frontale et du vérin de lame frontale de la même façon.
- 12 Fixez les tiges de vérin de sorte qu'elles ne bougent pas.
- 13 Appliquez un produit antirouille et étanchéisez les surfaces usinées.



V1190106

Instructions d'utilisation

200 Transport de la machine



V1190911

Repliage de la barre de maintien

Repliez la barre de maintien du côté droit de la machine.

NOTE!

Ne repliez la barre de maintien que pour transporter la machine.

Pare-soleil, fermeture

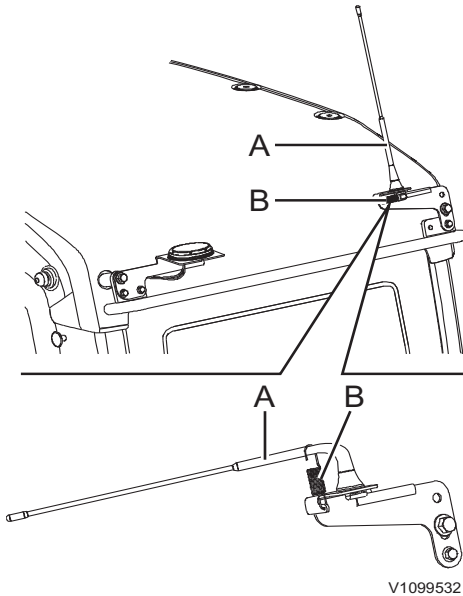
Le pare-soleil peut s'ouvrir durant le transport de la machine à cause des vibrations. Il doit donc être bien fermé.

Instructions d'utilisation Transport de la machine 201

Antenne satellite, repli (équipement optionnel)

Lors du transport ou de l'utilisation de la machine dans des zones à la hauteur limitée, l'antenne satellite risque d'être endommagée.

Repliez l'antenne satellite (A) avec le ressort (B) comme indiqué sur l'illustration. Dans ce cas, la communication satellite de la machine peut être limitée.



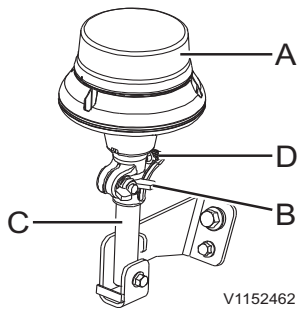
V1099532

A Antenne satellite
B Ressort

Gyrophare de signalisation, démontage (équipement optionnel)

Lors du transport de la machine, démontez le gyrophare de signalisation (A), pour ne pas l'endommager.

- 1 Desserrez la vis à oreilles (B) et démontez le gyrophare de signalisation (A).
- 2 Gardez le gyrophare (A) dans la cabine durant le transport.
- 3 Placez le capot en caoutchouc (D) sur le support (C).



V1152462

NOTE!

Pour déposer le gyrophare, veiller à mettre la protection en caoutchouc sur le tuyau de fixation pour éviter la corrosion et tout autre dommage.

Arrimage de la machine

AVERTISSEMENT

Risque de pincement.

Le matériau peut tomber durant le chargement d'un véhicule.

S'assurer que personne ne se trouve à proximité du véhicule durant le chargement.

NOTE!

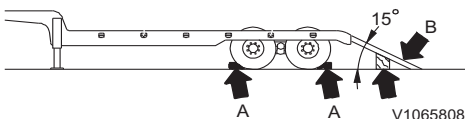
S'assurer que les rampes et plates-formes de chargement sont exemptes d'huile, de boue, de glace et d'autres matières glissantes.

AVIS

La fonction de ralenti automatique doit être désactivée avec le bouton sur le clavier pour éviter que la vitesse augmente pendant le chargement et le déchargement de la machine.

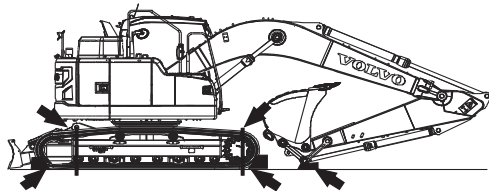
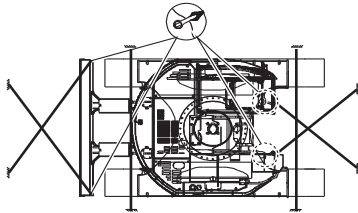
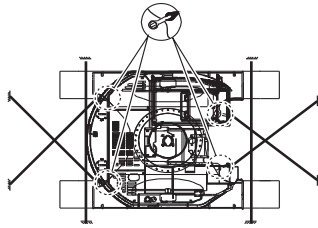
AVIS

Sélectionner un régime lent du moteur et une vitesse de déplacement lente pour le chargement et le déchargement de la machine.

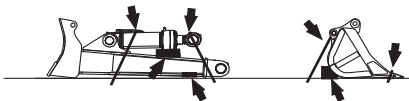
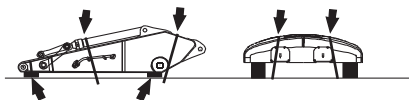
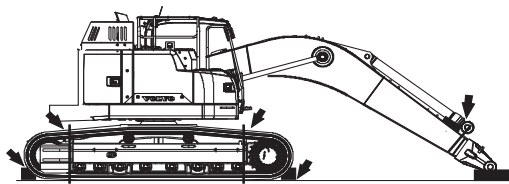


- 1 Placer la remorque sur un sol stabilisé et de niveau.
- 2 Serrer le frein de remorque.
- 3 Placer des cales (A) devant et derrière les roues de la remorque.
- 4 Bloquer fermement les rampes de charge (B).
 - S'assurer que la résistance, la largeur, la longueur et l'épaisseur des planches sont suffisantes pour la charge.
 - S'assurer que l'angle formé par la rampe de charge est de 15° maximum.
- 5 Vérifier bien que les rampes de charge gauche et droite sont à la même hauteur.

Instructions d'utilisation Transport de la machine 203



V1151774



V1190107

- 6 Déterminez la direction et déplacez la machine lentement sur les rampes de chargement et la plateforme de remorque. Calez chaque chenille et assurez la machine par des filins dont la capacité de charge est adéquate afin que la machine ne bouge pas.
 - Charger la machine de sorte que la tige du vérin de godet n'entre pas en contact avec la remorque.
 - Ne jamais actionner un levier autre que les leviers de conduite (pédales) quand la machine se trouve sur les rampes de charge.

AVIS

Ne pas étendre complètement les vérins du balancier ou du godet car ils risquent d'être endommagés.

- 7 Arrêter la machine.
- 8 Lorsque certains éléments de la machine sont démontés, charger les éléments démontés correctement sur les remorques. Au besoin, placer des cales derrière ou sous les composants en question.
- 9 Retirez le contacteur d'allumage.
- 10 Placer le robinet de batterie en position OFF.
- 11 Verrouiller la porte et les trappes d'accès.
- 12 Couvrez l'arrière de la machine pour éviter des dommages.
- 13 S'assurer que la machine ou les composants démontés sont correctement immobilisés.

Levage de la machine

AVERTISSEMENT

Risque de blessure !

Un équipement de levage défectueux ou inadéquat peut entraîner des blessures graves ou la mort du fait de la séparation de la machine du véhicule de levage.

Utiliser des câbles, des sangles, des élingues, des manilles et des crochets de levage certifiés d'une capacité en charge adéquate et ne jamais soulever la machine lorsqu'une personne se trouve sur celle-ci.

AVERTISSEMENT

Risque de pincement.

La chute de la charge pourrait causer de graves blessures.

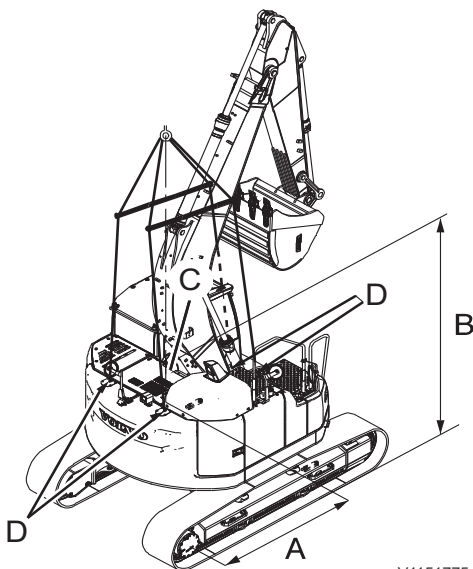
Ne pas se tenir sous une charge suspendue.

Utiliser un équipement de chargement et de levage approprié.

NOTE!

Un équipement incorrect ou défectueux et des méthodes de levage incorrectes peuvent entraîner des accidents. C'est pourquoi on doit respecter scrupuleusement les instructions ci-dessous.

Lever la machine sur une surface plane, ferme et nivelée.



V1151775

- A 1781 mm (70 in)
- B 1288 mm (51 in)
- C Repère pour le centre de gravité
- D Points de levage

- 1 Démarrez le moteur et placez le godet, le bras excavateur et la flèche selon la figure. Positionnez la flèche de superstructure vers l'avant, au-dessus des roues AV.
- 2 Enfoncer le levier de verrouillage des commandes pour verrouiller le système en toute sécurité, voir page 121.
- 3 Couper le moteur, puis vérifier la sécurité autour de la machine.
- 4 Fermez et verrouillez le pare-brise, la porte de la cabine et le capot moteur.
- 5 Comme indiqué dans la décalcomanie relative au levage, connecter correctement, aux différents points de levage, des câbles ou des élingues présentant une capacité de charge suffisante pour soulever la machine en question.



Instructions d'utilisation Transport de la machine 205

- 6 Après installation de l'équipement de levage, lever légèrement la machine pour contrôler son équilibre. Si l'équilibre est satisfaisant, lever la machine lentement et régulièrement.
- 7 Gardez une vue dégagée de la machine à tout moment durant le levage et vérifiez constamment que la machine est horizontale.



Technique de conduite

Cette pelle est une machine multitâches qui peut être équipée d'une multitude d'outils spéciaux pour effectuer différents types de travaux. Ce chapitre contient des informations et des instructions concernant les pratiques recommandées améliorant la productivité, avec des exemples d'utilisation des outils les plus répandus. Il est important d'employer les méthodes correctes pour une utilisation efficace et en toute sécurité de la machine.



Vibrations transmises au corps entier

Les vibrations au corps entier des machines de terrassement sont affectées par un certain nombre de facteurs comme le mode de travail, l'état du terrain, la vitesse, etc.

L'opérateur peut avoir une grande influence sur les niveaux de vibrations réels, car il commande la vitesse de la machine, son mode de travail, sa trajectoire, etc.

C'est pourquoi on peut avoir un ensemble de niveaux de vibration différents pour le même type de machine. Pour les caractéristiques de la cabine, voir page 358.

Directives visant à réduire les niveaux de vibration des machines de terrassement

- Utiliser une machine de taille et type corrects et équipée des outils et équipements optionnels qui conviennent à l'application.
- Le terrain et les pistes de roulage doivent être correctement entretenus.
 - Eliminer toute roche ou autre obstacle de grande taille.
 - Boucher tous les trous et fossés.
 - Prévoir les équipements et le temps nécessaires à l'entretien du site.
- Ajustez la vitesse et sa trajectoire pour minimiser le niveau de vibrations.
 - Contourner les obstacles et les inégalités du terrain.
 - Ralentir s'il est nécessaire de traverser un terrain accidenté.
- Entretenir les machines conformément aux recommandations du constructeur.
 - Tensions de chenilles (machines sur chenilles uniquement)
 - Pressions de pneu (machines sur pneus uniquement)
 - Systèmes de freinage et de direction (machines sur pneus uniquement)
 - Commandes, système hydraulique et tringleries.
- Veiller à ce que le siège soit entretenu et réglé.
 - Régler le siège et sa suspension en fonction de la taille et du poids de l'opérateur.



208 Technique de conduite Vibrations transmises au corps entier

- Vérifier et entretenir la suspension et les mécanismes de réglage du siège.
- Utiliser la ceinture de sécurité et la régler correctement.
- Tourner, freiner, accélérer, changer de rapport et manipuler les accessoires en douceur. (machines sur pneus uniquement)
- Minimiser les vibrations pour un cycle de travail long ou un déplacement longue distance.
 - Utiliser les systèmes de suspension s'ils sont disponibles.
 - Si aucun système de suspension n'est disponible, réduire la vitesse pour éviter les rebonds.
 - Transporter les machines si les différents chantiers sont très éloignés les uns des autres.

Les douleurs dorsales associées aux vibrations dans tout le corps peuvent être causées par d'autres facteurs de risque.

Les directives suivantes peuvent contribuer à minimiser les risques de douleurs dorsales :

- Régler le siège et les commandes pour obtenir une position correcte.
- Régler les rétroviseurs de façon à éviter les contorsions.
- Prévoir des pauses pour réduire les périodes assises prolongées.
- Évitez de sauter de la machine.
- Minimiser la manipulation et le levage répétés de charges.
- Garder un poids raisonnable et une bonne forme physique.

Règles pour le creusement

AVERTISSEMENT

Risques de blessures graves.

La présence de plus d'une personne dans la cabine durant l'utilisation peut entraîner des accidents et des blessures graves.

Seul le conducteur, assis dans le siège conducteur, peut se trouver dans la cabine durant l'utilisation. Toutes les autres personnes doivent se trouver à distance de sécurité de la machine.

Lire d'abord les règles de sécurité relatives à l'utilisation de la machine, voir pages 162, 164, 164 et 167.

- Toujours préparer le travail en étudiant soigneusement les plans et les règlements s'appliquant au site. Etudier également l'état du sol et les zones à risques du chantier. Couper, si nécessaire, les alimentations en gaz, en électricité et en eau. Repérer le positionnement des câbles et des canalisations.
- Clôturer les alentours de la machine si des personnes risquent de s'approcher trop près. Attention aux machines en rotation.
- Faites attention à vos collègues ! S'assurer que ceux-ci sont bien prudents. Aucune personne en dehors de l'opérateur ne peut être présente dans la zone d'évolution de la machine. Apprenez à vos collègues à se prémunir contre des effondrements et des éboulements et à se préparer à fuir précipitamment pour des raisons de sécurité. Des changements de tension sur un talus juste avant un glissement de terrain sont indiqués par de petits éboulements de matière juste à l'endroit où les fissures se forment.
- Si la machine est dotée d'équipements optionnels commandés via les pédales, l'opérateur doit s'assurer que des mouvements anticipés sont obtenus lorsqu'il actionne les pédales. Tout mouvement inattendu peut entraîner un risque d'accident.
- Une cabine équipée d'une grille de protection sur la vitre de toit répond aux exigences relatives à la protection contre les chutes d'objets selon les méthodes d'essai spécifiées (FOPS/ISO 10262).

210 Technique de conduite Règles pour le creusement

Utiliser la protection contre les chutes d'objets lorsqu'il y a risque de chute d'objets lourds.

AVIS

Avec certaines combinaisons d'outils, il y a un risque que l'outil heurte la cabine. Éviter tout dommage en faisant attention si on doit travailler près de la machine.

- Ne jamais faire tourner le godet ou la charge au-dessus de personnes.
- Ne jamais employer le godet pour casser des matériaux.
- En cas de mouvement incontrôlé, relâchez d'abord leviers et pédales, puis coupez immédiatement le moteur en ramenant le contacteur d'allumage en position Stop.
- Si des témoins rouges s'allument et/ou l'alarme sonore retentit, le moteur doit être coupé immédiatement et la cause du dysfonctionnement recherchée.
- La machine ne doit pas être équipée d'un godet/outil d'une taille supérieure à celle autorisée.
- En cas d'utilisation d'équipements générant des chocs ou des vibrations comme un marteau, les vérins hydrauliques ne doivent pas être utilisés à moins de 10 cm (4 in) de leur position de fin de course.
- En cas d'incendie, ouvrir l'interrupteur coupe-batterie si possible. Voir page 264.

Chargement d'un véhicule

AVERTISSEMENT

Risque de pincement.

Le matériau peut tomber durant le chargement d'un véhicule.

S'assurer que personne ne se trouve à proximité du véhicule durant le chargement.

- Si possible, positionner la machine plus haut que le véhicule à charger.
- Positionner le véhicule à charger de façon à ce que la machine ne doive effectuer ni de rotation, ni de levée supérieures à ce qui est normalement nécessaire.
- S'assurer que le conducteur du véhicule à charger reste hors de la zone d'évolution de la

Technique de conduite Règles pour le creusement 211

machine et ne jamais basculer le godet quand il se situe au-dessus de la cabine du véhicule à charger.

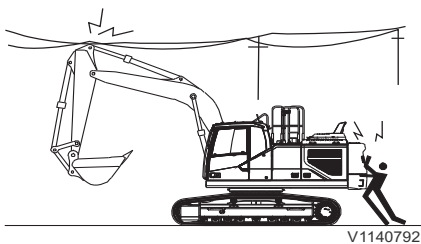
- Veiller à charger le véhicule de façon régulière et éviter tout gaspillage lors de l'opération de chargement. En d'autres termes, ne pas soulever la charge à un point tel que de la terre et des pierres risqueraient de tomber de part et d'autre de la benne.
- Déverser la charge avec prudence.

Lors du travail, ne pas :

- utilisez la force de rotation pour parvenir à une inclinaison par rapport au sol, démolir des bâtiments ou enfoncer les dents du godet dans le sol. Il en résulterait sinon des dommages à la machine et aux outils.
- effectuer de creusement et ne pas enfoncer les dents du godet dans le sol à l'aide des moteurs de translation. Il y a alors risque de surcharge de l'arrière de la machine et de dommage au système d'entraînement des chenilles.
- étendre le vérin hydraulique jusqu'en fin de course, car cela risquerait de surcharger la butée du vérin et de limiter la durée de vie de la machine. Travailler avec autant de marge que possible.
- Ne pas travailler en frappant le godet sur le sol. Ne pas procéder à des excavations en laissant tomber la flèche ou en utilisant le godet comme un pilon. Le fait de creuser en donner des chocs ou les chocs continus peuvent causer une surcharge à l'arrière de la machine ou endommager l'outil, sans compter que cette manière de procéder est extrêmement dangereuse.
- N'effectuez pas de travaux de levage. Pour l'essentiel, l'utilisation de cette machine en tant que grue est interdite. Toutefois, des réglementations locales ou nationales peuvent le permettre sur certains marchés. Si tel est le cas, un crochet correctement installé ainsi que des élingues et des anneaux d'accouplement certifiés sont requis. Contactez alors un atelier agréé par Volvo Construction Equipment.
- Ne pas travailler en surbaissant la carrosserie de la machine.

Travail en zones dangereuses

- Se montrer particulièrement prudent sur des zones de danger repérées.
- Ne pas travailler trop près du bord d'un quai, d'une rampe, d'un fossé, etc.
- Déplacez-vous lentement dans les espaces étroits et vérifiez que l'espace est suffisant pour la machine et le chargement.
- Pour les travaux souterrains, un équipement spécial, un moteur homologué par exemple, est requis dans les pays de l'UE et de l'EEE. Consultez votre concessionnaire.
- Utiliser les feux de route si la luminosité est faible, comme dans des bâtiments ou des tunnels.
- Ne pas utiliser la machine en cas de visibilité médiocre, par exemple en cas de brouillard épais, chute de neige ou pluies.
- Lors de travaux dans une zone contaminée ou nocive pour la santé, la machine doit être spécialement équipée à cet effet. Consultez votre concessionnaire. Consultez également la réglementation avant d'entrer dans une telle zone.



V1140792

Ligne aérienne haute tension



Risque d'électrocution

La proximité ou le contact avec des câbles électriques peut causer la formation d'un arc et une électrocution.

Gardez toujours une distance de sécurité suffisante par rapport aux lignes électriques aériennes.



Risque d'électrocution.

Un contact avec des composants sous tension peut provoquer de graves lésions ou même avoir une issue mortelle.

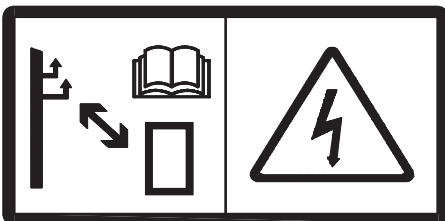
Il ne faut donc jamais toucher un composant sous tension.

Technique de conduite Travail en zones dangereuses 213

La haute tension est mortelle et son intensité est suffisamment importante pour détruire à la fois la machine et ses outils. Votre vie est en danger si vous entrez en contact avec des lignes haute tension ou si vous vous trouvez à proximité de celles-ci. Contactez toujours la compagnie de distribution d'électricité concernée avant de commencer un travail à proximité de lignes haute tension. Parcourez les instructions spéciales émises par la société de distribution d'électricité pour le travail/la présence à proximité de lignes électriques.

Considérer toute ligne d'alimentation électrique comme sous tension même si elle est supposée être coupée. Travailler à un moment quelconque avec la machine ou sa charge plus près d'une ligne électrique que ne l'exige la distance de sécurité minimale revient à prendre un risque extrêmement important.

- Ne jamais oublier que la tension d'une ligne détermine la distance de sécurité. Des éclairs électriques peuvent se produire et endommager la machine et blesser le conducteur, même à une distance relativement importante de la ligne électrique.



V1079478

Tension	Distance minimum à la ligne électrique
0 ~ 50 kV	3 m (10 ft)
50 ~ 69 kV	4,6 m (15 ft)
69 ~ 138 kV	5 m (16,4 ft)
138 ~ 250 kV	6 m (20 ft)
250 ~ 500 kV	8 m (26 ft)
500 ~ 550 kV	11 m (35 ft)
550 ~ 750 kV	13 m (43 ft)
750 kV~	14 m (46 ft.)

AVIS

Le conducteur doit disposer d'une parfaite visibilité lorsqu'il travaille à proximité de lignes électriques.

AVIS

Lors du transport de la machine, prenez également en compte les lignes électriques aériennes.

214 Technique de conduite Travail en zones dangereuses

AVIS

N'oubliez pas que la lucarne de toit peut modifier la perception des distances.

- Tenir compte de ce qui suit pour assurer la sécurité du travail.
 - Utiliser la machine plus lentement que normalement à proximité des lignes électriques.
 - Tenir compte des lignes électriques de longue portée, qui peuvent osciller et réduire l'espace disponible.
 - En roulant sur terrain inégal, la machine risque de perdre l'équilibre.
 - Ne laisser approcher personne de la machine quand elle est proche de lignes électriques.
 - Ne laisser personne toucher la machine ou sa charge avant qu'il n'ait été confirmé qu'il n'y a pas de danger.
- Sachez quelle mesure prendre si une personne a subi un choc électrique.
- Marche à suivre si une machine touche une ligne électrique.
 - Le conducteur doit rester à l'intérieur de la cabine.
 - Toutes les autres personnes doivent rester à distance de la machine, des câbles et de la charge.
 - Le conducteur doit essayer de rompre le contact avec la ligne électrique en déplaçant la machine dans la direction opposée à celle qui a causé le contact.
 - S'il n'est pas possible d'éloigner la machine, le conducteur doit rester à l'intérieur de la cabine jusqu'à ce que les lignes aient été mises hors tension.

Technique de conduite Travail en zones dangereuses 215

Lignes électriques aériennes pour chemins de fer

DANGER

Risque d'électrocution

La proximité ou le contact avec des câbles électriques peut causer la formation d'un arc et une électrocution.

Gardez toujours une distance de sécurité suffisante par rapport aux lignes électriques aériennes.

DANGER

Risque d'électrocution.

Un contact avec des composants sous tension peut provoquer de graves lésions ou même avoir une issue mortelle.

Il ne faut donc jamais toucher un composant sous tension.

Le chargement et le déchargement sont uniquement autorisés entre les panneaux de limite. Ces panneaux peuvent être montés directement sur la ligne électrique ou sur des poteaux spéciaux.

- Contacter le personnel de chemin de fer autorisé pour obtenir la permission de charger ou décharger.
- Après toute interruption du travail, toujours contacter de nouveau le personnel des chemins de fer.



Canalisations et câbles enterrés

S'assurer que les autorités ou entreprises responsables des câbles et canalisations enterrés ont été contactées et que leurs instructions ont été suivies. Prendre également connaissance des règlements s'appliquant au personnel en matière d'expositions de câbles et de canalisations.

Normalement, seul le propre personnel des sociétés de service peut dégager les câbles et en réaliser une suspension provisoire.

Demandez l'aide d'un signaleur lorsque vous ne pouvez pas voir le point sur lequel vous travaillez ou lorsque l'emplacement de la canalisation ou du câble est sensible, voir page 256. La position de la canalisation ou du câble peut s'écarter de celle mentionnée sur les plans ou les distances peuvent être mal calculées. Considérer tous les câbles électriques comme sous tension.

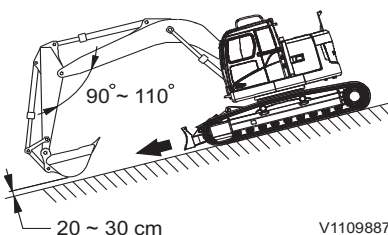
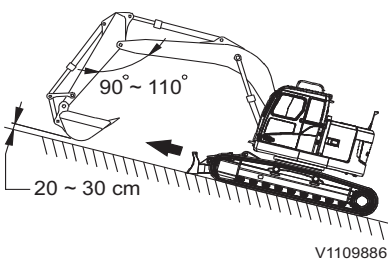
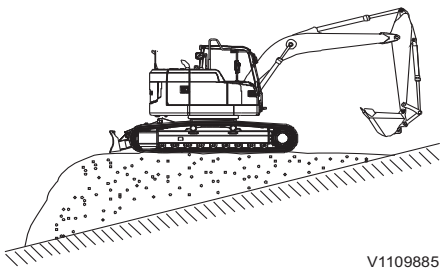
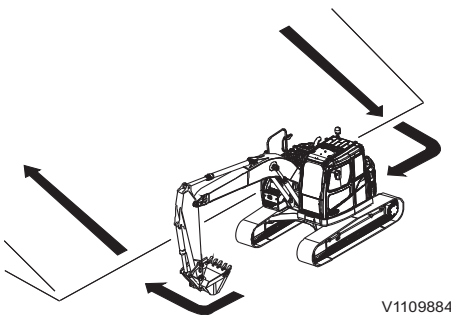
Travail en pente

AVIS

Pour une lubrification correcte du moteur, la machine ne doit pas être inclinée de plus de 35 degrés dans aucun sens. De plus, lorsqu'elle est utilisée dans cette situation, la machine peut être déséquilibrée et instable, selon la charge.

Précautions dans une pente

- Faire preuve de prudence lors de l'ouverture ou de la fermeture des portes en pente, car la force opérationnelle peut changer rapidement. Veiller à ce que les portes restent fermées.
- Ne pas descendre d'une pente en marche arrière.
- Une pente doit être approchée ou descendue lentement.
- Ne pas pivoter ou changer de sens de marche sur une pente. Redescendre d'abord sur un sol plat pour changer de direction, quitte à devoir faire un léger détour.
- Si la machine glisse, abaisser immédiatement le godet jusqu'au sol. La machine risque en effet de se retourner en raison d'un déséquilibre. Et surtout éviter toute rotation avec le godet chargé. Lorsqu'il est impossible de faire autrement, empiler de la terre sur la pente, puis faire en sorte que la machine soit de niveau et stable.
- Lorsque la machine se déplace sur une pente, maintenez à 90-110° l'angle entre la flèche et le bras excavateur, avec le godet soulevé à 20-30 cm au-dessus du sol.
- Lorsque la machine descend une pente, maintenez à 90-110° l'angle entre la flèche et le bras excavateur, avec le godet soulevé à 20-30 cm au-dessus du sol et avancez à basse vitesse.



218 Technique de conduite Travail en zones dangereuses

En cas de glissement des patins

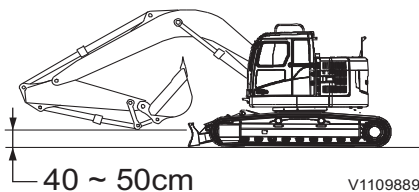
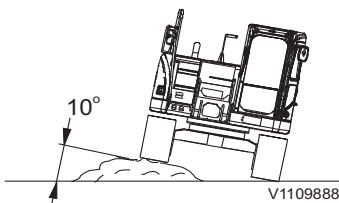
Si les patins glissent dans une montée, enfoncez le godet dans le sol, puis rétractez le bras excavateur pour aider l'entraînement de chenille à faire monter la machine.

En cas de panne moteur

En cas d'arrêt soudain du moteur lors de déplacement en pente, amener le levier de translation en position neutre et abaisser le godet sur le sol, puis essayer de redémarrer le moteur. Si le moteur s'arrête dans une pente, ne pas actionner la fonction de rotation, car la superstructure risquerait d'osciller sous son propre poids et d'entraîner le renversement ou le glissement de la machine.

Déplacement sur sol inégal

- En cas de déplacement sur un terrain inégal, réduisez la vitesse de déplacement et opérez de manière à ce que la machine ne penche pas de plus de 10° d'un côté.
- Lors de la conduite sur sol plan, rétracter l'outil, puis le lever de 40 à 50 cm au-dessus du sol.

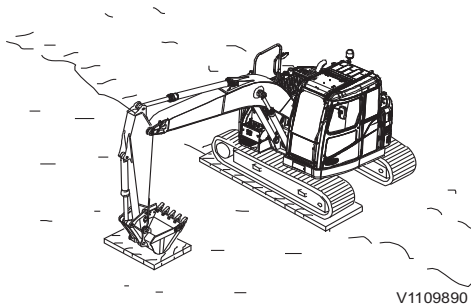


Travail dans l'eau ou sur sol marécageux

Faites très attention durant les travaux sur terrain marécageux.

Si une chenille s'enlise

Si une chenille s'enlise, lever la chenille enlisée à l'aide du godet et placer un madrier en bois sous la chenille.



AVIS

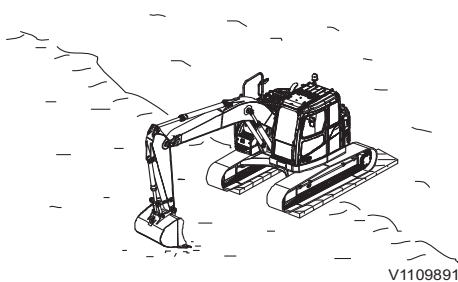
Lorsque la machine est soulevée à l'aide de la flèche ou du bras excavateur, le fond du godet doit reposer sur le sol et non les dents.

Réglez l'angle entre flèche et bras excavateur à 90° ~ 110° .

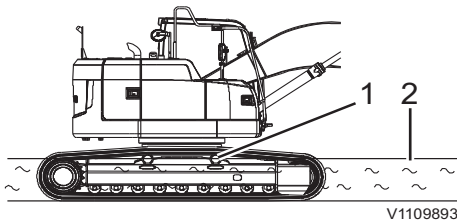
Après avoir travaillé dans de l'eau ou être sorti d'un sol marécageux, procéder au graissage des goupilles de l'outil ou des zones touchées par l'eau. Vérifier ainsi le pignon de renvoi, les galets et l'huile du carter d'entraînement des chenilles. Remplacer l'huile si elle est contaminée.

Dans le cas où les deux chenilles s'enlisent

Si les deux chenilles s'enlisent, placez d'épaisses planches en bois sous chaque chenille. Enfoncez le godet dans le sol, puis tirez avec le bras excavateur comme lors du creusement et placez le levier de translation en position de marche avant pour sortir du borbier.



220 Technique de conduite Travail en zones dangereuses



- 1 Galet supérieur
- 2 Niveau d'eau

Profondeur d'eau autorisée

AVIS

Respectez la profondeur d'immersion autorisée pour éviter les dommages à la machine.

Le centre des galets supérieurs constitue la profondeur de travail autorisée dans l'eau. N'immergez jamais entièrement les galets supérieurs.

En sortant de l'eau, faire l'appoint de graisse de tous les points affectés par l'eau, par exemple l'axe de godet, etc., après avoir éliminé complètement l'ancienne graisse quelle que soit la périodicité de l'entretien. Vérifier également l'huile présente dans le système d'entraînement des chenilles. La remplacer si elle est contaminée.

Travail par temps froid

DANGER

Risque de choc électrique.

Le contact d'une partie du corps avec une machine conduisant l'électricité peut entraîner des blessures.

Débranchez le chauffage électrique du moteur avant de commencer les travaux sur la machine.

AVERTISSEMENT

Risque de gelure

Le métal froid peut provoquer des gelures s'il entre en contact avec la peau nue.

Utiliser un équipement de protection individuel pour manipuler les composants à basse température.

AVERTISSEMENT

Risque de coincement.

Le système hydraulique peut réagir lentement à basse température et entraîner des mouvements inattendus de la machine.

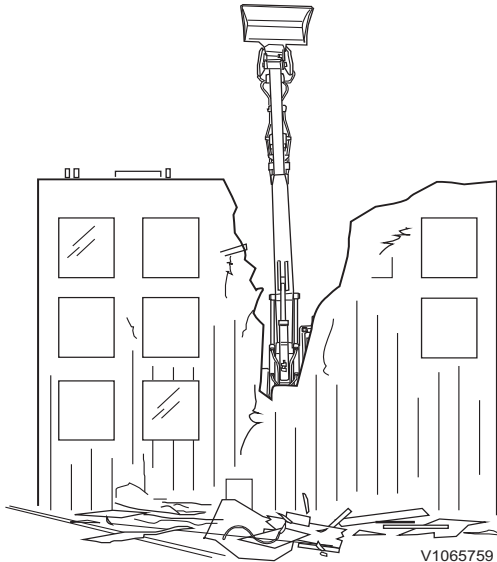
Procéder avec précaution jusqu'à ce que le système hydraulique ait atteint sa température de fonctionnement.

Lire les conseils pour le démarrage, voir page 169. Utiliser des fluides appropriés pour les températures de travail ambiantes (voir les fluides recommandés dans la section spécialement dédiée).

Les fenêtres doivent être exemptes de glace et de neige avant la mise en service de la machine.

- Attention à la présence de glace sur la machine qui présente des risques de glissade. Prendre appui uniquement sur des surfaces antidérapantes.
- Utiliser un grattoir à long manche ou une échelle pour éliminer la glace présente sur les vitres.

222 Technique de conduite Travail en zones dangereuses



V1065759

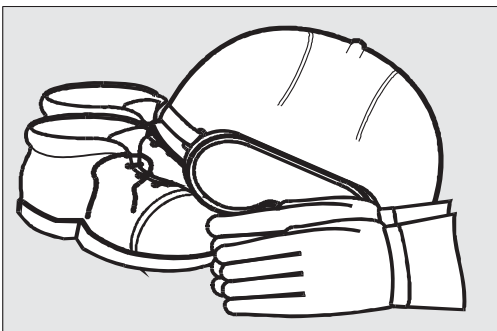
Travaux de démolition

Cette machine est fréquemment employée pour des travaux de démolition. Soyez très prudents et étudiez le site scrupuleusement. Utilisez une protection contre la chute d'objets sur la cabine.

- Assurez-vous toujours que le sol sur lequel se trouve la machine ne peut pas s'effondrer ou glisser.
- Utilisez la machine sur une surface ferme et de niveau, éventuellement préparée par une autre machine auparavant.
- Ne travaillez pas près de murs autoporteurs, car ils pourraient s'effondrer sur la machine.
- Sachez à tout moment où se trouvent les autres personnes travaillant sur le chantier. Ne travaillez pas si quelqu'un se tient dangereusement près du point de démolition.
- Maintenez un espace suffisant devant la machine pour que les débris tombent sur le sol sans heurter la cabine.
- Clôturez les zones dangereuses du chantier.
- Pulvérisez de l'eau sur le chantier de démolition pour empêcher la dispersion de poussières nocives.

Des bottes renforcées d'acier dans les semelles et au niveau des orteils, des lunettes de protection et un casque vont de soi lorsque l'on travaille sur un chantier de démolition.

Si la machine est équipée d'un équipement spécial pour la démolition, consultez le manuel d'instructions fourni au sujet des risques encourus et l'utilisation de l'équipement.



V1067189

Ventilateur réversible

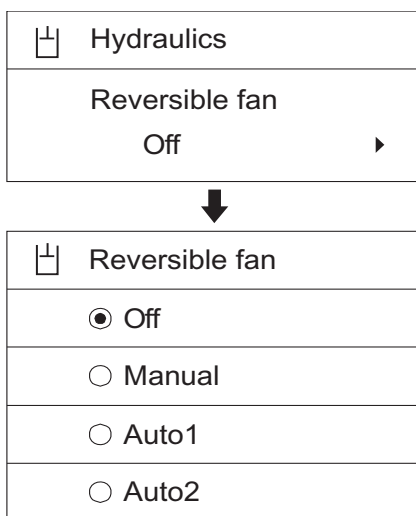
(Équipement optionnel)

Le ventilateur réversible est conçu pour nettoyer le module de refroidissement (crépine, radiateur et ailettes du refroidisseur d'huile), maintenir les performances de refroidissement et allonger l'intervalle de nettoyage.

Modes et réglage

Le menu de l'IC (combiné instruments) permet de mettre le ventilateur réversible dans le mode "Arrêt", "Manuel", "Auto1" ou "Auto2". Il permet aussi au conducteur de sélectionner un mode de ventilateur réversible. Le mode "Arrêt" est sélectionné initialement par défaut.

- **Mode Off** : entretient une rotation normale ou passe au mode "Off" en arrêtant la rotation inversée. La sélection du mode "Off" durant le mode "Manuel" annule également la rotation inversée et entraîne le retour au mode précédent.
- **Mode manuel** : inverse la rotation un cycle immédiatement après la sélection du mode. Après le mode manuel, retourne au mode précédent. La durée d'inversion de rotation est fixée à 60 secondes et elle peut être ajustée entre 20 et 180 secondes à l'aide de l'outil d'entretien Volvo. Contacter un atelier agréé par Volvo.
- **Mode Auto1** : répète un cycle consistant en une rotation normale et une rotation inversée. La durée de rotation normale est fixée à 60 minutes et elle est ajustable entre 20 et 120 minutes à l'aide de l'outil d'entretien Volvo. Contacter un atelier agréé par Volvo. La durée de rotation inversée est fixée à 20 secondes et elle ne peut être modifiée.
- **Mode Auto2** : répète un cycle consistant en une rotation normale et une rotation inversée. La durée de rotation normale est fixée à 20 minutes et elle n'est pas modifiable. La durée de rotation inversée est fixée à 20 secondes et elle ne peut être modifiée.



V1137864



V1068779

NOTE!

Le témoin de ventilateur réversible est affiché à l'écran de témoins de l'IC (combiné instruments) durant l'inversion de rotation.

Outils

Position de flottement flèche, description

La position de flottement signifie que le piston et les flancs de la tige de piston du vérin du godet sont reliés au réservoir hydraulique. La flèche "flotte" ainsi en fonction du poids des outils lorsque l'on avance le levier de commande de la flèche. La levée de la flèche n'est pas affectée par la position de flottement.

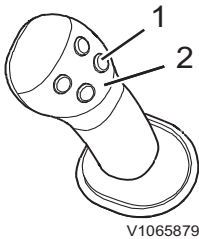
La position de flottement réduit la consommation de carburant et assure un cycle d'excavation plus rapide, une diminution de l'usure et moins de vibrations. Quand la position de flottement est engagée, l'huile hydraulique de la machine peut être utilisée pour d'autres fonctions que l'abaissement de la flèche, par exemple la commande du bras excavateur et/ou du godet. Ces fonctions deviennent alors plus rapides et plus efficaces.

Garder les points suivants à l'esprit.

- Toujours s'assurer que le levier de commande de la flèche est en position neutre avant d'activer la position de flottement.
- Ne pas sélectionner le mode Position de flottement lorsqu'une chenille ou les chenilles sont en position élevée. En effet, le fait de sélectionner la position de flottement et d'avancer le levier de commande de la flèche (position Flèche basse) alors qu'une ou les deux chenilles sont en position surélevée pourrait entraîner une chute soudaine de la machine.
- Ne pas relâcher le mode de position de flottement lorsque le levier de commande de la flèche est avancé (position Flèche basse) et que le godet ou l'outil repose sur le sol. En effet, la machine risquerait alors de se cabrer soudainement.
- Ne pas tenter de soulever la chenille ou les chenilles lorsque la machine est en mode Position de flottement.



V1065876



- 1 Bouton Flottement ON / OFF
- 2 Levier de commande à quatre boutons



Témoin sur le tableau de bord

Utiliser la position de flottement quand l'outil doit suivre les irrégularités du sol, par exemple pour le dégagement d'un sol rocheux, l'utilisation d'une pince ou le déchargement de barges et de plateaux de chargement. La position de flottement facilite également le déchargement.

- 1 Sélectionner la position de flottement à l'aide du bouton 1 sur le levier de commande droit de façon à activer la fonction de flottement. Le levier de commande doit disposer de la fonction de flottement, voir page 106. Le témoin de mode Flottement s'allume sur le panneau de commande avant.
- 2 La position de flottement ne sera opérationnelle qu'à partir du moment où vous aurez poussé vers l'avant le levier de commande de la flèche. Lorsque l'outil doit suivre le sol, le levier de commande de la flèche doit en conséquence être maintenu poussé vers l'avant en permanence. La flèche peut alors se soulever et s'abaisser librement en fonction de l'état du sol.
- 3 Pour désactiver la position de flottement, appuyez à nouveau sur le bouton 1. Le témoin correspondant sur le tableau de bord s'éteint alors.

NOTE!

Lorsque la fonction de flottement de flèche est activée, la fonction restera à niveau même si le contacteur d'allumage est mis en position Off puis On. Le témoin du tableau de bord sera aussi affiché.

Outils, fixation et retrait

Porte-outil

Porte-outil de type S, S2 (équipement optionnel)

AVERTISSEMENT

Risque de pincement.

La chute d'outils peut entraîner de graves blessures ou la mort.

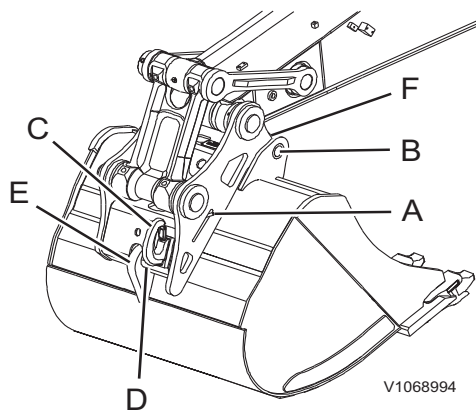
Assurez-vous que le porte-outil est correctement verrouillé avant de commencer le travail.

AVERTISSEMENT

Risque de pincement.

Un outil qui n'est pas sécurisé peut tomber et provoquer de graves blessures ou la mort.

Assurez-vous toujours que l'outil est correctement sécurisé en appuyant la partie avant de celui-ci sur le sol jusqu'à ce que la machine se soulève légèrement.



- A Indicateur de position rouge
- B Axes de godet
- C Crochet de levage
- D Coin de blocage
- E Crochet arrière de godet
- F Crochets pour outil de préhension

Le porte-outil comprend des plaques de fixation fixées à l'extrémité du bras excavateur et de la biellette de godet. La plaque accueillant les goupilles (B) sur le godet comprend deux crochets (F).

Le porte-outil comprend un crochet de levage (C).

Le porte-outil est muni d'un vérin hydraulique à double effet. La clavette de blocage (D) du porte-outil est fixée sur la tige de piston. La pression d'assistance agit sur le piston du vérin de verrouillage, bloquant ainsi le godet en place contre le crochet arrière (E). Cela signifie que la clavette de blocage s'ajuste d'elle-même et offre un blocage sans jeu.

Technique de conduite Outils, fixation et retrait 227

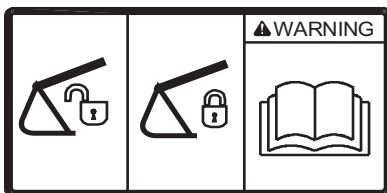
Au desserrage de la clavette de blocage (D), la pression d'assistance est transférée vers le côté tige de piston. Si nécessaire, il est possible d'augmenter la pression de desserrage en mettant le vérin de godet sous charge en position de fin de course.

Un indicateur de position rouge (A) se trouve sur le côté gauche du porte-outil, lequel est rentré lorsque la clavette de blocage est en position verrouillée, et sorti lorsque la clavette est relâchée.

Le crochet de levage permet d'employer la machine pour des opérations de levage. Étant donné que le crochet est positionné sur le porte-outil, il peut être employé sans godet, ce qui améliore la visibilité pour le conducteur et augmente la charge maximale admise.

NOTE!

Voir page 252 pour les renseignements sur le levage d'objets.



V1065833

AVERTISSEMENT

L'accouplement rapide de porte-outil peut être ouvert, quelle que soit l'indication du signal d'alarme ou du tableau de bord. Il faut donc toujours s'assurer que l'accouplement rapide du porte-outil est bien verrouillé. Lire aussi les instructions dans le Manuel d'entretien.

AVERTISSEMENT

Risque d'écrasement.

Si la pression tombe dans le vérin du porte-outil, l'outil risque de tomber et de causer de graves blessures ou la mort par écrasement.

Ne jamais installer de vannes de fermeture dans les canalisations allant au vérin du porte-outil.

228 **Technique de conduite**
Outils, fixation et retrait

Godet, dépose

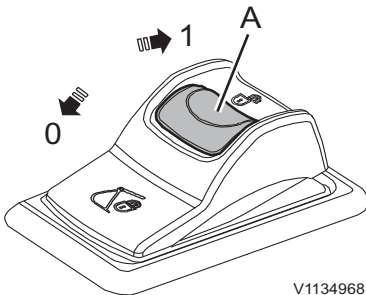
AVERTISSEMENT

Risque de pincement !

Un mouvement inattendu des outils peut entraîner des blessures.

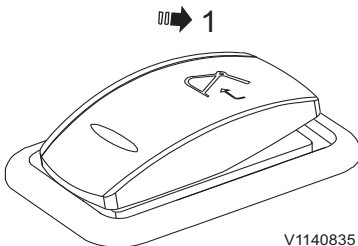
S'assurer que personne ne se trouve dans la zone de travail lors du montage ou du démontage des outils.

- 1 Placer la machine sur une surface plane, ferme et nivelée, le godet reposant sur le sol.
- 2 Appuyez pour libérer le dispositif de verrouillage rouge (A) sur le commutateur de porte-outil droit puis enfoncez le commutateur en position (1) pour démarrer le porte-outil rapide.
Au démarrage du porte-outil rapide, le signal sonore retentit et le message de contrôle et le témoin s'affichent sur le tableau de bord (IC).
Voir page 89 pour plus de renseignements.



V1134968

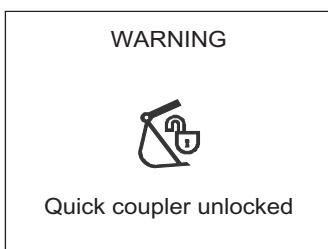
Commutateur de porte-outil, côté droit



V1140835

Commutateur de porte-outil, côté gauche

- 3 Appuyez sur le commutateur de porte-outil gauche plus de 0,7 seconde pour ouvrir le porte-outil. Le commutateur est rappelé automatiquement. Voir page 42 pour plus de renseignements.



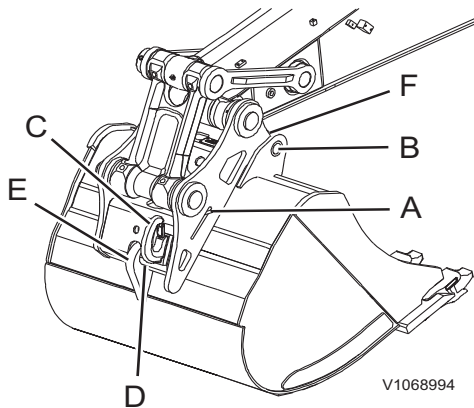
V1147254

Avertissement ! Porte-outil déverrouillé

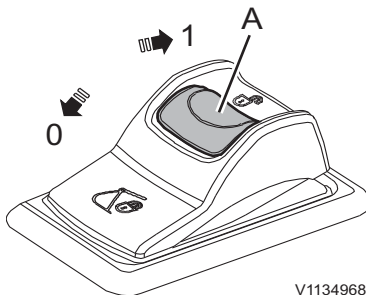
NOTE!

À l'ouverture porte-outil rapide, le signal sonore retentit, le message d'avertissement et le témoin s'affichent sur le tableau de bord.

Technique de conduite Outils, fixation et retrait 229

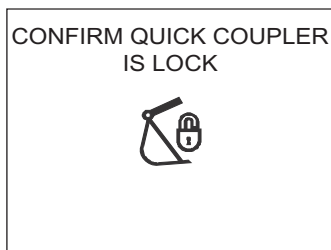


- A Indicateur de position rouge
- B Axes de godet
- C Crochet de levage
- D Coin de blocage
- E Crochet arrière de godet
- F Crochets pour outil de préhension



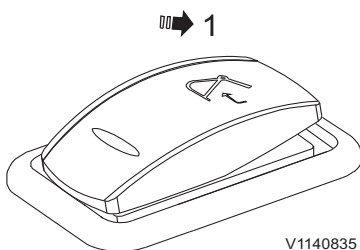
V1134968

Commutateur de porte-outil, côté droit



V1147255

Le porte-outil est verrouillé



V1140835

Commutateur de porte-outil, côté gauche

- 4 Lorsque la goupille témoin rouge (A) du porte-outil est complètement déployée, dégagez avec précaution le godet du porte-outil en amenant le vérin de godet à sa position d'extrémité intérieure (godet sorti).

NOTE!

Si la goupille témoin rouge (A) n'est pas déployée, augmentez la pression hydraulique vers le vérin de verrouillage en amenant le vérin de godet avec précaution à sa position d'extrémité extérieure (godet rentré) et en le gardant sous pression pendant environ une seconde.

- 5 Dégagez le godet en étendant le bras excavateur et en levant la flèche.
- 6 Enfoncez le commutateur de porte-outil droit en position (0) pour fermer le porte-outil. Voir page 89 pour plus de renseignements.

NOTE!

Lorsque le commutateur est en position (0), le signal sonore retentit et le message de confirmation et le témoin s'affichent sur le tableau de bord (IC).

- 7 Appuyez sur le commutateur de porte-outil gauche pendant plus de 0,7 seconde pour confirmer que le porte-outil est verrouillé. Le signal sonore cesse alors et le message de confirmation et le témoin disparaissent. Voir page 42 pour plus de renseignements.

230 Technique de conduite
Outils, fixation et retrait

Godet, pose

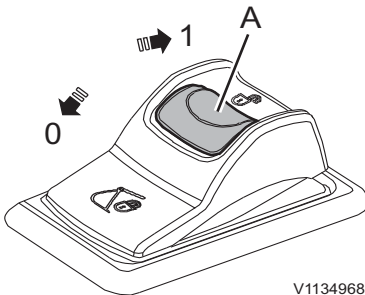
AVERTISSEMENT

Risque de pincement !

Un mouvement inattendu des outils peut entraîner des blessures.

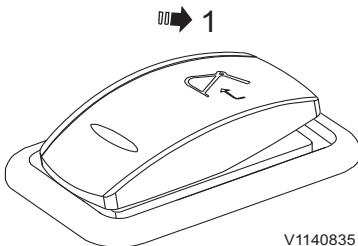
S'assurer que personne ne se trouve dans la zone de travail lors du montage ou du démontage des outils.

- 1 Placer la machine sur une surface plane, ferme et nivelée.
- 2 Appuyez pour libérer le dispositif de verrouillage rouge (A) sur le commutateur de porte-outil droit puis enfoncez le commutateur en position (1) pour démarrer le porte-outil rapide.
Au démarrage du porte-outil rapide, le signal sonore retentit et le message de contrôle et le témoin s'affichent sur le tableau de bord (IC).
Voir page 89 pour plus de renseignements.



V1134968

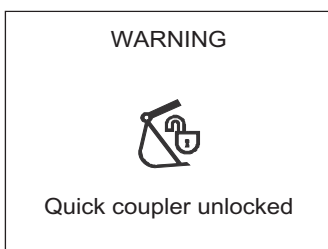
Commutateur de porte-outil, côté droit



V1140835

Commutateur de porte-outil, côté gauche

- 3 Appuyez sur le commutateur de porte-outil gauche plus de 0,7 seconde pour ouvrir le porte-outil. Le commutateur est rappelé automatiquement. Voir page 42 pour plus de renseignements.



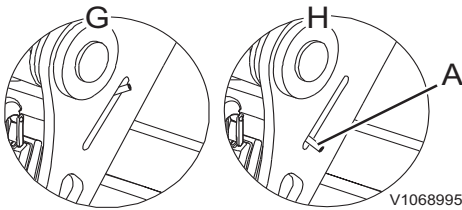
V1147254

Avertissement ! Porte-outil déverrouillé

NOTE!

À l'ouverture porte-outil rapide, le signal sonore retentit, le message d'avertissement et le témoin s'affichent sur le tableau de bord.

Technique de conduite Outils, fixation et retrait 231



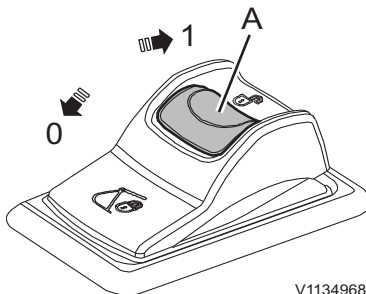
- G Indicateur complètement rentré : position verrouillée
- H Indicateur complètement sorti : position déverrouillée
- A Indicateur de position rouge

- 4 S'assurer que la goupille indicatrice rouge (A) est en extension complète.

NOTE!

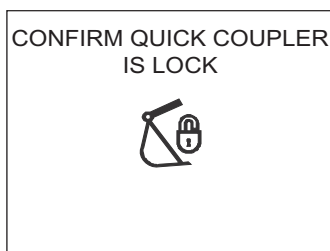
Si la goupille témoin rouge (A) n'est pas déployée, augmentez la pression hydraulique vers le vérin de verrouillage en amenant le vérin de godet avec précaution à sa position d'extrémité extérieure (godet rentré) et en le gardant sous pression pendant environ une seconde.

- 5 Amenez le bras excavateur dans une position telle que les deux crochets sur le porte-outil s'engagent sur la goupille avant du godet.
- 6 Tournez lentement le porte-outil vers le godet en déplaçant le vérin du godet (godet rentré) jusqu'à ce que le porte-outil s'engage correctement contre le godet.
- 7 Assurez-vous que le porte-outil est correctement aligné par rapport à la pointe du godet. Effectuer si nécessaire un ajustement en procédant à des mouvements des bras excavateur ou de la flèche.
- 8 Enfoncez le commutateur de porte-outil droit en position (0) pour fermer le porte-outil. Voir page 89 pour plus de renseignements.



V1134968

Commutateur de porte-outil, côté droit



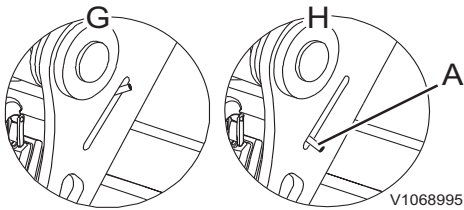
V1147255

Le porte-outil est verrouillé

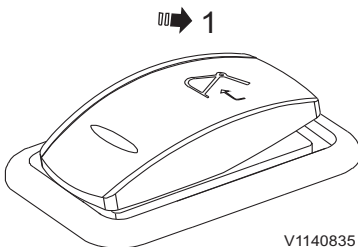
NOTE!

Lorsque le commutateur est en position (0), le signal sonore retentit et le message de confirmation et le témoin s'affichent sur le tableau de bord (IC).

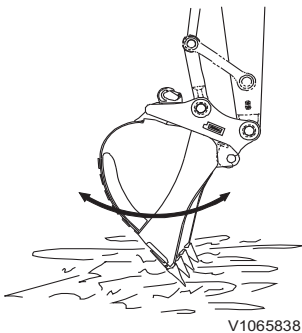
232 Technique de conduite Outils, fixation et retrait



- G Indicateur complètement rentré
: position verrouillée
- H Indicateur complètement sorti
: position déverrouillée
- A Indicateur de position rouge



Commutateur de porte-outil, côté gauche



9 Vérifier que la goupille témoin rouge (A) est complètement rétractée dans le porte-outil.

10 Appuyez sur le commutateur de porte-outil gauche pendant plus de 0,7 seconde pour confirmer que le porte-outil est verrouillé. Le signal sonore cesse alors et le message de confirmation et le témoin disparaissent. Voir page 42 pour plus de renseignements.

11 Effectuez les tests suivants pour vous assurer que le porte-outil est fermement serré.

- Presser le godet contre le sol.
- Procédez à la rétraction et à l'extension du godet pour vérifier si la clavette de blocage (D) est solidement engagée. En cas d'incertitude, vérifiez si la clavette de blocage (D) est entrée dans le crochet.
- Ne pas utiliser la machine si le raccord rapide d'outil ne fonctionne pas.
- Contactez un atelier agréé par Volvo en cas de problème.

AVERTISSEMENT

Risque de pincement.

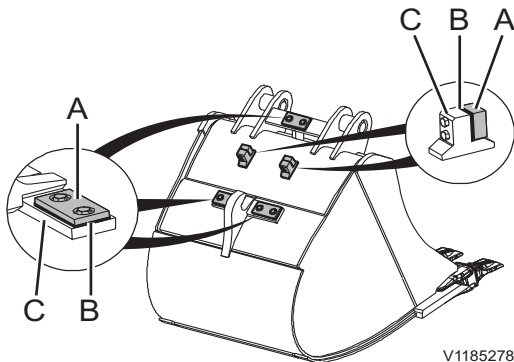
Si le témoin rouge d'avertissement d'ouverture de porte-outil s'allume durant le travail, l'outil peut tomber, provoquant de graves blessures par écrasement ou la mort.

Arrêter immédiatement le travail et s'assurer que le porte-outil est correctement verrouillé avant de le reprendre.

Porte-outil à accouplement rapide S2, réglage

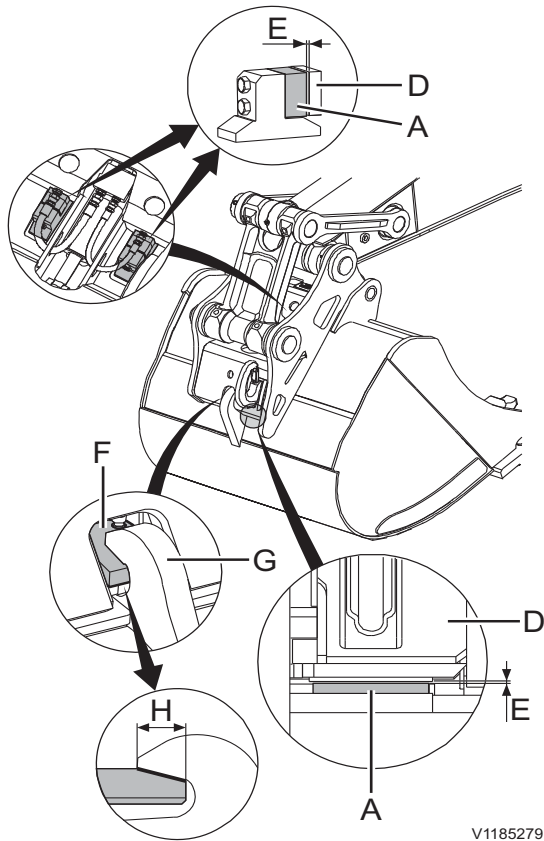
Le porte-outil doit subir des contrôles périodiques. Contrôlez le porte-outil toutes les 10 heures ou chaque jour, surtout si la machine travaille dans des conditions sévères ou difficiles.

- 1 Déposez le godet en vous reportant aux instructions de dépose du godet.
- 2 Déposez les cales (B) entre le porte-vis (C) et l'entretoise (A) aux 5 emplacements indiqués sur l'illustration. Reposez toutes les entretoises à leurs emplacements d'origine et serrez les vis de fixation.



- A Entretoise
- B Rondelle
- C Support de vis

234 **Technique de conduite**
Outils, fixation et retrait



V1185279

- D Porte-outil
- E Espace
- F Coin de blocage
- G Crochet arrière de godet
- H Longueur recommandée de la surface d'assemblage (plus de 60 mm (2,4"))

- 3 Reposez le godet en vous reportant aux instructions de pose du godet.
- 4 Assurez-vous que le coin de blocage (F) est complètement engagé dans le crochet correspondant.

NOTE!

Il est important de vérifier que le coin de blocage (F) s'enfonce suffisamment dans le crochet (G). Il est recommandé que le coin de blocage soit engagé dans le crochet de plus de 60 mm (2,4") (H). Vérifiez visuellement que le coin de blocage est dans la position correcte.

- 5 Mesurez les espaces (E) entre les entretoises (A) et la surface correspondante sur le porte-outil (D). Manœuvrez doucement le godet selon besoin pour obtenir le maximum d'espace possible, et cela indépendamment à chacun des 5 emplacements.
- 6 Déposez le godet en vous reportant aux instructions de dépose du godet.
- 7 Dévissez les vis de fixation des entretoises et ajoutez des cales entre l'entretoise (A) et le porte-vis (C) pour l'épaisseur de l'espace mesuré dans la procédure 5. Serrez les vis de fixation des entretoises. Consultez votre concessionnaire Volvo pour tous renseignements sur les cales correctes.
- 8 Remontez le godet et vérifiez l'espace comme dans la procédure 5.
- 9 S'il y a encore un espace, mesurez-le et ajoutez les cales de l'épaisseur requise. Ou bien, si le porte-outil ne peut pas accrocher complètement le godet dans sa surface correspondante en raison d'une interférence, réduisez l'épaisseur des cales.
- 10 Répétez ce processus jusqu'à ce que l'espace soit éliminé à chacun des 5 emplacements entre le godet et le porte-outil.

NOTE!

L'utilisation d'un godet monté avec un espace augmentera sensiblement l'usure du porte-outil.

Porte-outil

Attaches rapides universelle (équipement optionnel)

AVERTISSEMENT

Risque de pincement.

La chute d'outils peut entraîner de graves blessures ou la mort.

Assurez-vous que le porte-outil est correctement verrouillé avant de commencer le travail.

AVERTISSEMENT

Risque de pincement.

Un outil qui n'est pas sécurisé peut tomber et provoquer de graves blessures ou la mort.

Assurez-vous toujours que l'outil est correctement sécurisé en appuyant la partie avant de celui-ci sur le sol jusqu'à ce que la machine se soulève légèrement.

Le porte-outil à accouplement rapide est muni d'un vérin hydraulique à double effet. Le crochet servant à serrer l'outil est monté sur la tige de piston. La pression du système hydraulique agit sur le piston du vérin de verrouillage, bloquant ainsi l'outil en place contre l'axe de godet arrière. Le crochet s'ajuste ainsi automatiquement et assure un blocage sans jeu.

Pour vérifier depuis la cabine si le porte-outil est verrouillé ou déverrouillé, redressez lentement le godet/outil et le bras excavateur.

L'anneau de levage permet d'employer la machine pour des opérations de levage. Étant donné que le crochet est situé sur le porte-outil, il peut être employé sans godet, ce qui améliore la visibilité pour le conducteur et augmente la charge maximale admise.

NOTE!

Voir page 252 pour les renseignements sur le levage d'objets.

236 Technique de conduite
Outils, fixation et retrait

Godet, dépose

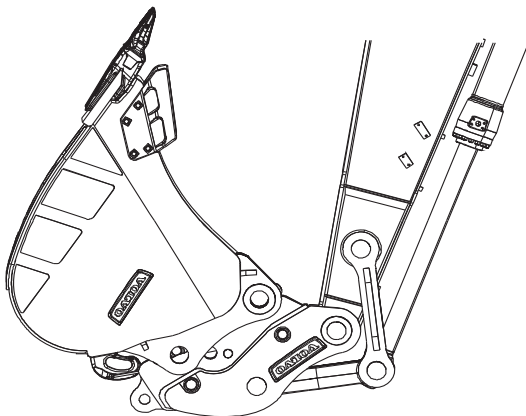
AVERTISSEMENT

Risque de pincement !

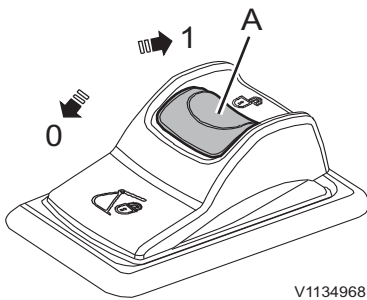
Un mouvement inattendu des outils peut entraîner des blessures.

S'assurer que personne ne se trouve dans la zone de travail lors du montage ou du démontage des outils.

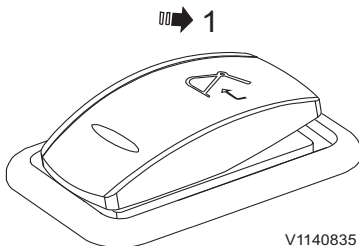
- 1 Placer la machine sur un sol stabilisé et de niveau.
- 2 Basculez complètement le godet dans la direction du bras excavateur (pour relâcher le mécanisme de verrouillage).



D = 200 mm (7.87 pouces)



Commutateur de porte-outil, côté droit



Commutateur de porte-outil, côté gauche

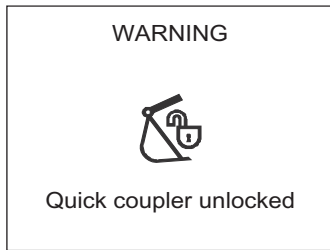
- 3 Appuyez pour libérer le dispositif de verrouillage rouge (A) sur le commutateur de porte-outil droit puis enfoncez le commutateur en position (1) pour démarrer le porte-outil rapide.

Au démarrage du porte-outil rapide, le signal sonore retentit et le message de contrôle et le témoin s'affichent sur le tableau de bord (IC).

Voir page 89 pour plus de renseignements.

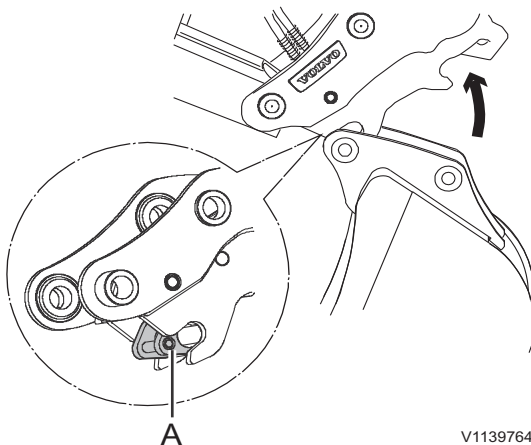
- 4 Appuyez sur le commutateur de porte-outil gauche plus de 0,7 seconde pour ouvrir le porte-outil. Le commutateur est rappelé automatiquement. Voir page 42 pour plus de renseignements.

Technique de conduite Outils, fixation et retrait 237



V1147254

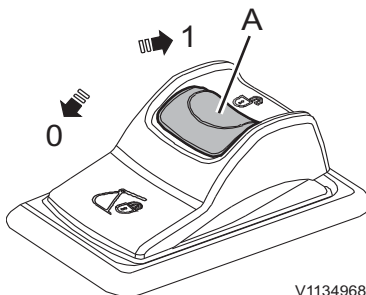
Avertissement ! Porte-outil déverrouillé



V1139764

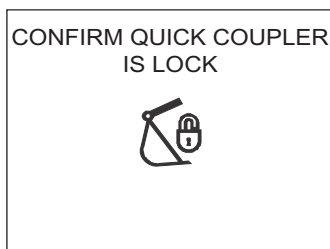
Porte-outil, décrochage

A Dispositif de verrouillage avant



V1134968

Commutateur de porte-outil, côté droit



V1147255

Le porte-outil est verrouillé

NOTE!

À l'ouverture porte-outil rapide, le signal sonore retentit, le message d'avertissement et le témoin s'affichent sur le tableau de bord (IC).

- 5 Vérifiez que le dispositif de verrouillage avant (A) est complètement ouvert pour le décrocher de l'axe de godet, sinon l'axe de godet ne pourra pas se désengager correctement.

NOTE!

Si le dispositif de verrouillage avant (A) n'est pas ouvert, augmentez la pression hydraulique vers le vérin de verrouillage en amenant le vérin de godet avec précaution à sa position d'extrémité extérieure (godet rentré) et en le gardant sous pression pendant environ une seconde.

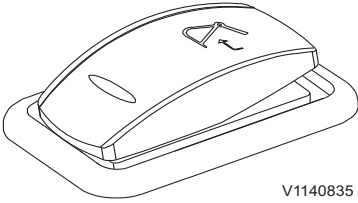
- 6 Abaissez le godet et redressez-le pour soulever le porte-outil du godet.
- 7 Placez le godet à plat sur le sol et décrochez-le.
- 8 Enfoncez le commutateur de porte-outil droit en position (0) pour fermer le porte-outil. Voir page 89 pour plus de renseignements.

NOTE!

Lorsque le commutateur est en position (0), le signal sonore retentit et le message de confirmation et le témoin s'affichent sur le tableau de bord (IC).

238 Technique de conduite Outils, fixation et retrait

1



V1140835

Commutateur de porte-outil, côté gauche

- 9 Appuyez sur le commutateur de porte-outil gauche pendant plus de 0,7 seconde pour confirmer que le porte-outil est verrouillé. Le signal sonore cesse alors et le message de confirmation et le témoin disparaissent. Voir page 42 pour plus de renseignements.

Godet, pose

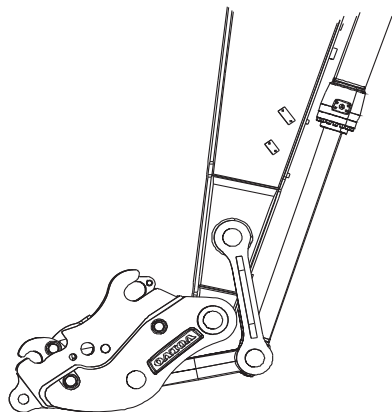
AVERTISSEMENT

Risque de pincement !

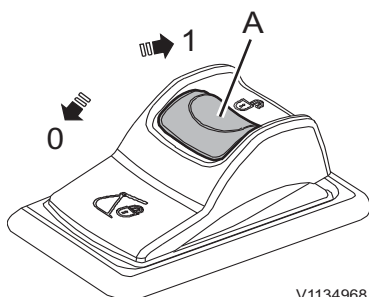
Un mouvement inattendu des outils peut entraîner des blessures.

S'assurer que personne ne se trouve dans la zone de travail lors du montage ou du démontage des outils.

- 1 Placer la machine sur un sol stabilisé et de niveau.
- 2 Basculez complètement le godet dans la direction du bras excavateur (pour relâcher le mécanisme de verrouillage).

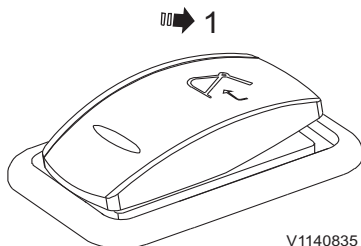


V1190910



V1134968

Commutateur de porte-outil, côté droit



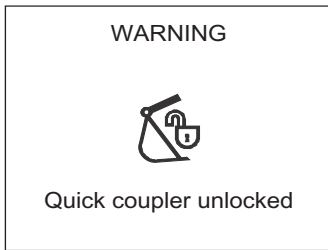
V1140835

Commutateur de porte-outil, côté gauche

- 3 Appuyez pour libérer le dispositif de verrouillage rouge (A) sur le commutateur de porte-outil droit puis enfoncez le commutateur en position (1) pour démarrer le porte-outil rapide. Au démarrage du porte-outil rapide, le signal sonore retentit et le message de contrôle et le témoin s'affichent sur le tableau de bord (IC). Voir page 89 pour plus de renseignements.
- 4 Appuyez sur le commutateur de porte-outil gauche plus de 0,7 seconde pour ouvrir le porte-outil. Le commutateur est rappelé automatiquement. Voir page 42 pour plus de renseignements.

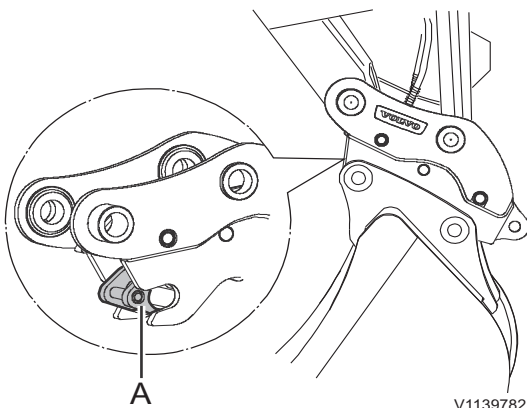
Technique de conduite

240 Outils, fixation et retrait



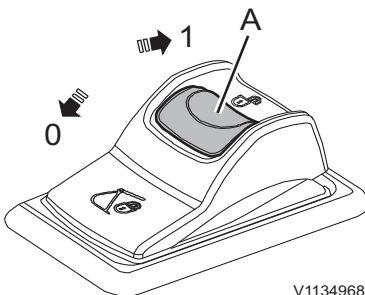
V1147254

Avertissement ! Porte-outil déverrouillé



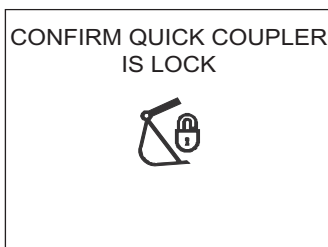
V1139782

Godet en position verrouillée
A Dispositif de verrouillage avant



V1134968

Commutateur de porte-outil, côté droit



V1147255

Le porte-outil est verrouillé

NOTE!

À l'ouverture porte-outil rapide, le signal sonore retentit, le message d'avertissement et le témoin s'affichent sur le tableau de bord (IC).

- Vérifiez que le dispositif de verrouillage avant (A) est complètement ouvert avant de l'accrocher sur l'axe de godet, sinon l'axe de godet ne pourra pas s'engager correctement.

NOTE!

Si le dispositif de verrouillage avant (A) n'est pas ouvert, augmentez la pression hydraulique vers le vérin de verrouillage en amenant le vérin de godet avec précaution à sa position d'extrémité extérieure (godet rentré) et en le gardant sous pression pendant environ une seconde.

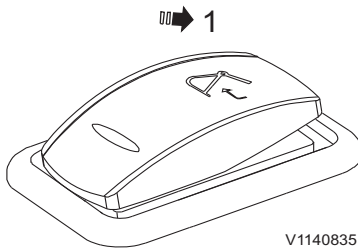
- Redressez le porte-outil et accrochez-le sur la goupille de godet.
- Basculez lentement et complètement le porte-outil dans la direction du godet.
- Enfoncez le commutateur de porte-outil droit en position (0) pour fermer le porte-outil. Voir page 89 pour plus de renseignements.

NOTE!

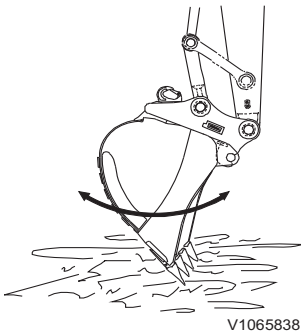
Lorsque le commutateur est en position (0), le signal sonore retentit et le message de confirmation et le témoin s'affichent sur le tableau de bord (IC).

- Vérifiez visuellement que le dispositif de verrouillage avant est complètement engagé.
- Soulevez et basculez complètement le godet dans la direction du bras excavateur et maintenez-le dans cette position pendant environ 5 secondes pour vous assurer que le porte-outil est fermement verrouillé sur le godet.

Technique de conduite Outils, fixation et retrait 241



Commutateur de porte-outil, côté gauche



11 Appuyez sur le commutateur de porte-outil gauche pendant plus de 0,7 seconde pour confirmer que le porte-outil est verrouillé. Le signal sonore cesse alors et le message de confirmation et le témoin disparaissent. Voir page 42 pour plus de renseignements.

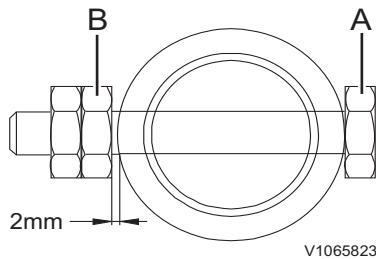
- 12 Effectuez les tests suivants pour vous assurer que le porte-outil est fermement serré.
- Pressez le godet contre le sol. Dans cette position, rentrez et sortez le godet pour vérifier qu'il est verrouillé dans la position correcte.
 - Si vous n'êtes pas certain que le godet est fermement verrouillé au porte-outil, sortez et vérifiez que le dispositif de verrouillage avant est complètement engagé.
 - Ne pas utiliser la machine si le raccord rapide d'outil ne fonctionne pas.
 - Contactez un atelier agréé par Volvo en cas de problème.

AVERTISSEMENT

Risque de pincement.

Si le témoin rouge d'avertissement d'ouverture de porte-outil s'allume durant le travail, l'outil peut tomber, provoquant de graves blessures par écrasement ou la mort.

Arrêter immédiatement le travail et s'assurer que le porte-outil est correctement verrouillé avant de le reprendre.



Godets

Godet, changement

Godet, dépose

AVERTISSEMENT

Risque de blessure par fragments.

Frapper sur le tourillon de godet avec un marteau risque d'en détacher des éclats susceptibles de provoquer de sérieux dommages corporels.

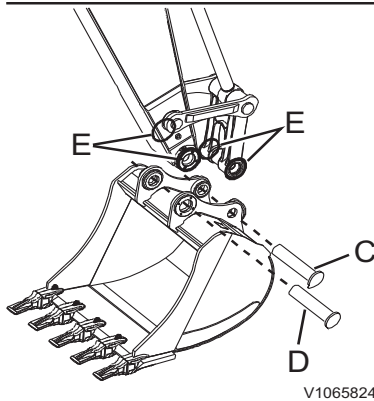
Un masque et des lunettes de protection sont obligatoires, de même qu'un casque et des gants, lors de la dépose et de la mise en place des tourillons de godet.

- 1 Poser légèrement le godet sur le sol.
- 2 Déposez la vis d'arrêt (A) et l'écrou (B) de chacune des deux goupilles.
- 3 Déposez les axes (C et D) et les joints toriques (E) puis déposez le godet.

AVIS

Calez un godet déposé pour le stabiliser. Tenez les axes propres et n'endommagez pas le joint torique.

Godet, montage



ATTENTION

Risque de coupure et d'écrasement.
Les pièces non fixées peuvent entraîner des blessures par écrasement et par coupure.
Ne vérifiez jamais l'alignement de pièces non fixées avec les doigts. Utilisez toujours un outil.

- 1 Aligned le bras excavateur et les articulations avec le godet.
- 2 Placez les joints toriques (E) sur les orifices pour le bras excavateur et l'articulation. Alignez les orifices du godet et du bras excavateur et des articulations.
- 3 Appliquez de la graisse dans les trous.
- 4 Insérez les goupilles (C et D).
- 5 Posez la vis d'arrêt (A) et l'écrou (B) de chacune des deux goupilles.

AVIS

Assurez-vous qu'il existe un jeu d'au moins 2 mm (0,08 in) entre l'écrou et l'axe. Lubrifiez l'axe.

Travail avec les godets

AVIS

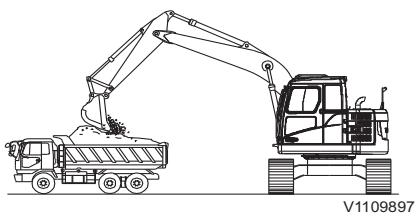
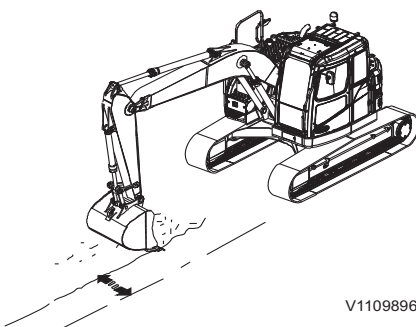
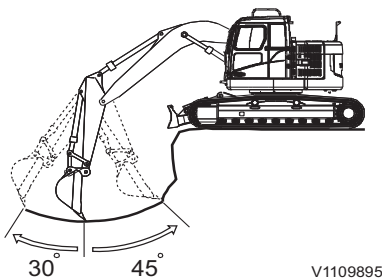
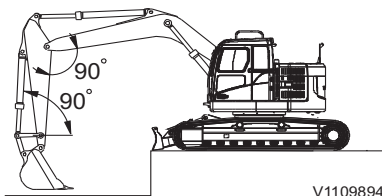
Sélectionnez un outil convenant à la machine sur laquelle il doit être installé. Les types d'outils qui peuvent être installés varient selon le type de machine. Contactez un atelier agréé par Volvo.

La machine est prévue pour recevoir différents types d'équipements optionnels dans l'optique de procéder à de nombreuses opérations différentes. Seules les plus simples sont décrites ici.

Creusement en profondeur

Le pelletage consiste à creuser la terre à un niveau inférieur à celui auquel se trouve la machine.

Lorsque l'angle entre le vérin du godet et les biellettes et entre le vérin et le bras excavateur est de 90° , l'efficacité de travail de chaque vérin sera maximale. Il convient donc de tirer parti de cet angle pour améliorer l'efficacité du travail. La plage de creusement efficace pour le bras excavateur est comprise entre 30° vers l'avant et 45° vers l'arrière. Il peut exister une légère différence en fonction de la profondeur de creusement. Ne pas utiliser le vérin jusqu'à sa fin de course, mais uniquement dans cette plage angulaire.



Creusement de tranchées

Monter un godet approprié au creusement de tranchées. Positionner la machine à l'endroit où la tranchée sera effectivement creusée.

En cas de creusement de tranchées larges, creuser les deux côtés d'abord, puis seulement la section centrale.

Travail de chargement

Positionner la remorque ou le camion-benne de manière à obtenir un faible mouvement de rotation et à offrir au conducteur une bonne visibilité pour améliorer son efficacité.

De plus, remplir la camion-benne par l'arrière plutôt que par le côté, car cela facilite le travail du conducteur et augmente son efficacité.

Marteau

AVIS

N'utilisez pas le marteau avant d'avoir lu et compris comment il doit être utilisé et entretenu.

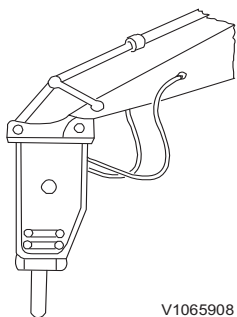
En cas d'utilisation de marteaux, installez le filtre hydraulique externe Volvo dans le circuit de retour de marteau. Contactez votre concessionnaire Volvo pour des informations détaillées sur cette option.

Travaux principaux

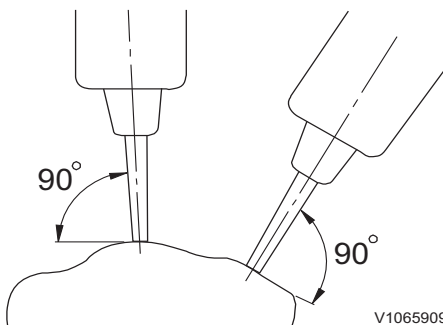
- Eclatement de pierres
- Travaux de démolition
- Réparation de routes

Il sert fréquemment à la démolition de bâtiments, à la cassure des surfaces de routes, au creusement de tunnels, à l'éclatement des scories et à l'éclatement ou la découpe de pierres.

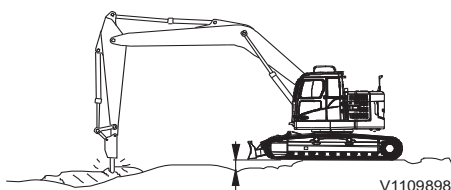
Presser le burin fermement contre la surface, dans un angle correct selon la figure.



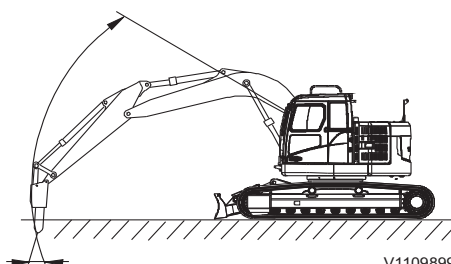
V1065908



V1065909



V1109898



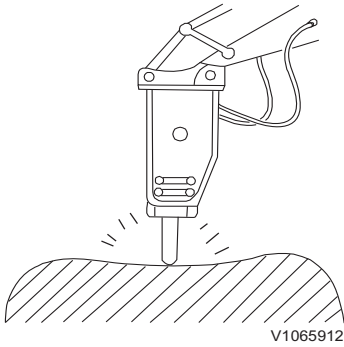
V1109899

En frappant, presser le burin fermement contre la surface, et lever le châssis d'environ 5 cm. Ne jamais lever la machine d'une hauteur inutilement élevée.

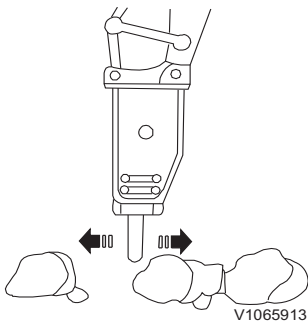
Si la surface est frappée de manière répétée sans casser en l'espace de 1 minute, déplacer le marteau pour effectuer le travail depuis la section d'extrémité.

Le sens de frappe du burin et la direction du corps de marteau sont légèrement déviés. Par conséquent, ajuster le vérin de godet de manière à toujours aligner la direction.

246 **Technique de conduite**
Marteau

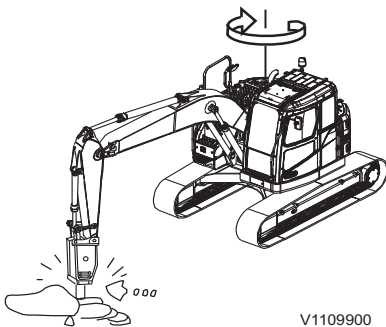


Appuyer le burin fermement afin d'éviter les frappes manquées.

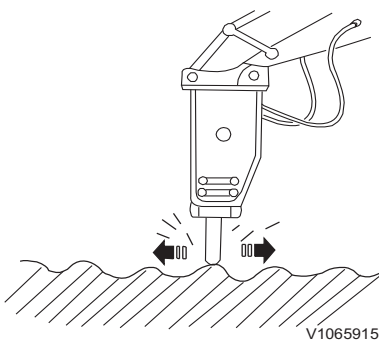


Précautions lors de l'utilisation de marteau

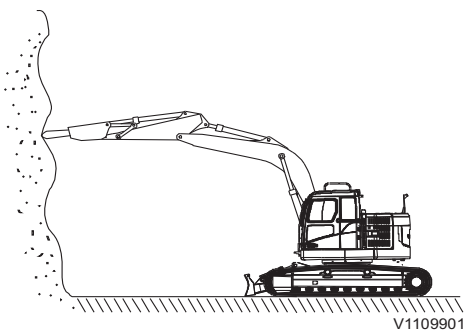
Ne pas ramener le vérin en fin de course, laisser environ 5 cm.



Ne balancez pas le marteau contre les rochers, le béton, etc.

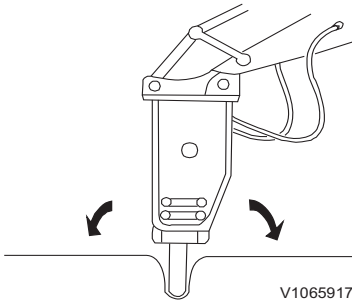


Ne pas bouger le burin lors d'une frappe.



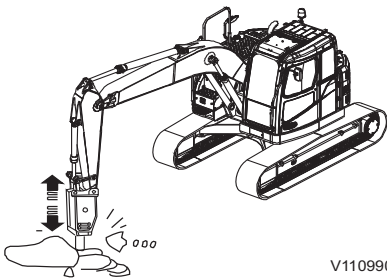
Ne pas frapper horizontalement, ni dans un sens orienté vers le haut.

Technique de conduite Marteau 247



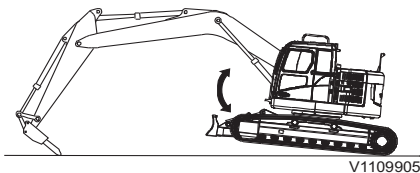
V1065917

Ne pas fléchir le burin pour creuser un trou dans le sol.



V1109902

Ne pas utiliser le burin comme une pioche.



V1109905

Ne pas lever la machine en étendant le vérin de godet au maximum.

Travail avec accessoires longue distance

AVIS

Avec certaines combinaisons d'outils, il y a un risque que l'outil heurte la cabine. Éviter tout dommage en faisant attention si on doit travailler près de la machine.

AVIS

Seuls des outils homologués pour les machines Volvo peuvent être utilisés.

Les outils à longue portée peuvent être employés efficacement pour des opérations de défrichage ou pour le dragage de blocs d'argile accumulés dans un cours d'eau ou dans des eaux usées décantées.

- Ne pas utiliser un outil longue portée lors de gros travaux d'excavation, car ces outils sont conçus pour les travaux d'excavation mineurs.
- Utiliser la machine sans à-coups de façon à préserver la stabilité et la sécurité lors du déplacement de celle-ci.
- Ne pas stopper la machine brusquement, car cela pourrait entraîner une forte secousse au niveau de l'outil. Celui-ci pourrait ainsi subir une force excessive qui finirait par endommager la machine.
- N'utilisez jamais l'interrupteur d'amplification de puissance avec une flèche et un bras à longue portée.
- La flèche, le bras excavateur et le godet présentent une puissance d'inertie importante par rapport à des équipements standard. C'est la raison pour laquelle il ne faut pousser les différents vérins de la machine jusqu'en fin de course.
- Ne pas conduire la machine ou lever la superstructure principale avec le godet au sol. Risque d'application d'une force excessive sur la goupille autour du godet.

Soupape de rupture de tuyau (Équipement optionnel)

AVIS

Ne désassemblez pas la soupape de rupture de flexible car elle est sous pression. Contactez un atelier agréé par Volvo si ce problème survient.

AVERTISSEMENT

Risques de blessures graves.
Les travaux sous un outil qui n'est pas correctement soutenu peuvent entraîner de graves blessures.
Avant des travaux sous un outil, assurez-vous que celui-ci est correctement soutenu, que le levier de verrouillage des commandes est mis en position de verrouillage et que le moteur est arrêté. Assurez-vous que personne n'entre dans la cabine durant les travaux sous l'outil.

Abaissement de l'outil après rupture d'une durite

Quand le moteur est en marche

Abaissez la flèche ou le bras excavateur selon la méthode habituelle via les leviers de commande. Dans un récipient approprié, récupérez l'huile s'échappant de la durite rompue.

Lorsque le moteur est coupé

La pression servohydraulique est maintenue par un accumulateur pendant quelques minutes, ce qui permet à l'opérateur d'abaisser la flèche ou le bras de la façon normale via les leviers de commande. Il ne faut cependant pas attendre trop longtemps pour abaisser la flèche, car la pression de référence diminuera à un régime fonction de l'état et de l'équipement de votre machine. Récupérez dans un récipient approprié l'huile s'échappant de la durite rompue.

250 Technique de conduite
Soupape de rupture de tuyau

Lorsque le moteur est coupé et en absence de pression hydraulique d'assistance

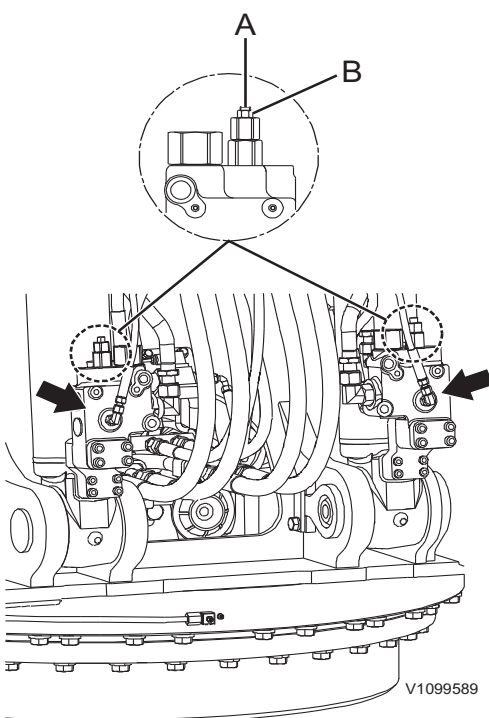
AVERTISSEMENT

Risque d'injection sous haute pression. L'huile hydraulique est sous haute pression. L'huile projetée peut entraîner de graves lésions si elle est injectée sous la peau.

Dépressurisez le système hydraulique avant de brancher ou débrancher les flexibles hydrauliques.

AVIS

Utilisez toujours un équipement de protection personnelle comme des gants de travail, une combinaison, une protection faciale et des lunettes de protection avec protections latérales avant de relâcher une pression excessive dans un flexible hydraulique ou un raccord de tuyau.



Valves rupture de flexible

A Vis de réglage

B Contre-écrou

- 1 Desserrez le contre-écrou (B) et tournez la vis de réglage (A) lentement en sens antihoraire. Avant de tourner la vis de réglage, marquez sa position pour faciliter la repose ultérieure (pression de réglage : 37,8 MPa, 385 kgf/cm², 5482 psi)

La flèche est alors abaissée lentement vers le sol.

- 2 Tourner la vis de réglage (A) dans sa position d'origine.
- 3 Maintenir la vis de réglage (A) pour l'immobiliser et serrer le contre-écrou (B).
- 4 Contactez un atelier agréé Volvo Construction Equipment.



Sélection des patins

Crampon	Utilisation	Précautions d'utilisation
A 600 mm	Sol rocailleux, sol normal	Adoptez une vitesse basse lors de la conduite sur terrain irrégulier, présentant des obstacles tels des grandes pierres ou des troncs d'arbres.
B 700 mm 800 mm	Sol mou	Ne rouler à grande vitesse que sur sol plan. Quand il n'est pas possible d'éviter les obstacles, diminuer la vitesse de conduite jusqu'à environ la moitié de la basse vitesse. NOTE! Ne peut être utilisé sur surface irrégulière avec de grands obstacles, tels des blocs rocheux ou des troncs d'arbres.
C 850 mm	Sol extrêmement mou (terrain marécageux)	À n'utiliser que sur un sol sur lequel "A" et "B" sont impossibles à utiliser. Ne conduire à grande vitesse que sur un sol plat. Quand il est impossible d'éviter les obstacles, diminuer le régime moteur jusqu'à environ la moitié de la basse vitesse. NOTE! Ne peut être utilisé sur surface irrégulière avec de grands obstacles, tels des blocs rocheux ou des troncs d'arbres.

Levage d'objets

Il peut exister une réglementation gouvernant l'utilisation des machines qui s'applique aux opérations de levage. Respectez la réglementation en vigueur. Contactez votre concessionnaire Volvo pour plus d'informations.

Si l'engin est employé pour soulever des objets dans une zone soumise à la directive européenne 2006/42/CE sur les machines et ses modifications, l'engin doit être doté des dispositifs suivants.

- Un crochet de charge.
- Une valve de rupture de flexible sur la flèche, ou dans certains pays, une valve de rupture de flexible sur la flèche et sur le bras excavateur, est requise selon l'estimation des risques. Voir page 249.
- Un dispositif d'avertissement de surcharge. Voir page 89.

Un levage en toute sécurité est très exigeant vis-à-vis du conducteur.

Lisez les étapes recommandées ci-dessous avant de commencer à lever.

- Employez des conducteurs qualifiés et parfaitement entraînés qui ont :
 - disposent de compétences et d'une formation spécifiques à la machine.
 - Ont lu et compris le manuel d'utilisation et ses tableaux de charge. Voir page 420.
 - Disposent de compétences et d'une formation spécifiques à la machine concernant l'arrimage de la charge.
 - Une responsabilité totale pour tous les aspects du levage.
- Cessez le levage si vous doutez de la sécurité pour son exécution.
- Sélectionnez une machine avec une capacité suffisante pour la charge, la portée et l'orientation attendues. Idéalement, la charge doit être inférieure à la charge indiquée dans le tableau de charge à portée maximale depuis le châssis porteur. Voir 420.
 - Prenez connaissance du poids de l'élément à lever.
 - Prenez connaissance des position de départ et d'arrivée, la position de levage de la charge et la configuration.



Technique de conduite Levage d'objets 253

- Prenez connaissance de la configuration de la machine, surtout la longueur du bras excavateur et de la flèche et la valeur du contrepoids.
- Choisissez le bon tableau et prenez en compte les outils et les fixations qui serviront au levage. Le poids des outils et des fixations doit être déduit de la capacité de charge.
- Faites chauffer la machine à sa température normale de service.
- Placez la machine sur un sol stabilisé et de niveau.
- Installez correctement les stabilisateurs et la lame stabilisatrice le cas échéant.
- Recherchez visuellement les défauts, les fissures ou tout autre dommage sur les équipements de levage avant le levage d'un objet.
- Une fois la charge correctement arrimée, assurez-vous que tous les ouvriers au sol sont à l'écart de la charge et de la machine. Si un guidage est nécessaire pour la charge, utilisez des cordes ou des élingues fixées à la charge afin de maintenir les ouvriers au sol à une distance de sécurité.
- Employez un signaleur confirmé pour gérer tous les aspects du déplacement.

AVIS

Il est de la responsabilité du propriétaire ou du conducteur de connaître et de respecter les réglementations locales ou nationales s'appliquant aux opérations de levage. Pour plus d'informations, contactez votre concessionnaire.

Respecter les consignes suivantes pour assurer un niveau maximal de maîtrise et de sécurité lors du levage.

- Travailler sur un sol stabilisé, plat et de niveau.
- Si le terrain est meuble, par exemple s'il s'agit de graviers, de sable, d'eau, ne travaillez pas avec des charges proches des charges maximales admises telles que figurant sur le tableau de charge de la machine.
- Ne pas faire une rotation brusque à la pelle hydraulique si celle-ci soulève une charge, car les effets de la force centrifuge nuiraient à la stabilité de la machine.

254 Technique de conduite Levage d'objets

- N'utilisez pas la fonction orientation ou entrée du bras excavateur pour tirer une charge.
- Ne pas utiliser la machine si une personne est suspendue au godet ou à l'outil ou se trouve dans ceux-ci.

1 Dispositif d'accrochage sur godet ou porte-outil

L'équipement de levage, qu'il soit monté sur le godet ou un autre outil, ne doit pas être exposé à des contraintes latérales. La charge doit être appliquée de manière longitudinale par rapport au crochet.

Assurez-vous toujours que la charge est comprise dans la plage de levage autorisée indiquée de l'équipement de levage en utilisant le bras excavateur et le godet.

Le dépassement de ces limites peut provoquer des blessures graves. Ne pas oublier que le conducteur est responsable en cas d'accident.

NOTE!

La capacité de levage du crochet sur le godet ou le porte-outil peut être inférieure à celle de la machine.

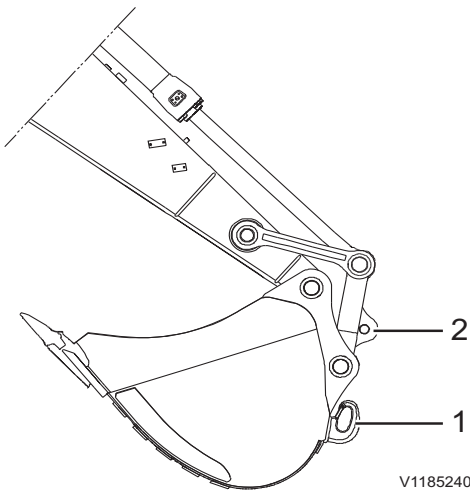
Contrôlez visuellement la capacité de levage maximale du crochet indiquée sur le godet ou le porte-outil. Si la plaque de la capacité de levage sur le godet ou sur le porte-outil est usée, contactez un concessionnaire Volvo agréé pour obtenir les informations.

NOTE!

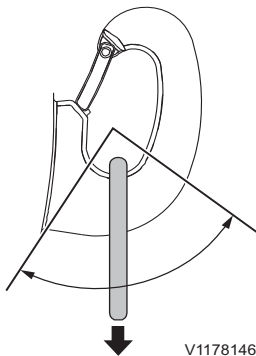
Ceci représente la capacité du crochet et non la capacité de charge nominale de la machine qui varie en fonction des conditions du sol, de la portée, de la position de déplacement, etc.

NOTE!

N'utilisez que des dispositifs de levage recommandés par Volvo pour éviter d'endommager la machine. Contactez votre concessionnaire au sujet d'autres dispositifs de levage.



- 1 Dispositif de levage sur godet
- 2 Dispositif de levage sur bielle



V1178146

Angle autorisé du crochet de levage

AVERTISSEMENT

Risque de pincement.

Un crochet de levage supportant une charge en dehors des valeurs autorisées peut entraîner la chute de la charge et de graves blessures ou la mort.

Ne jamais charger un crochet de levage au-delà des valeurs autorisées.

NOTE!

N'oubliez pas que la capacité de levage de la machine est plus élevée lorsque que l'outil est ramené près de la machine.

L'équipement de levage et le crochet de levage doivent être propres et en état de fonctionnement. Avant le levage, vérifiez que le dispositif de levage est correctement fixé.

AVERTISSEMENT

Risques d'accident mortel.

Une charge suspendue peut tomber en cas de dysfonctionnement du système hydraulique et entraîner des blessures graves ou la mort.

Ne jamais quitter la machine alors que la charge est suspendue.

2 Dispositif d'accrochage sur bielle

Le dispositif de levage sur bielle est conçu pour soulever la charge autorisée indiquée sur le dispositif de levage. La capacité de levage de la machine doit également être prise en compte, voir 420.

Schéma de signalisation

Signalisation manuelle à l'intention de l'opérateur d'une excavatrice mobile, conformément à la norme SAE J1307.

Pour un signaleur, les signaux manuels visent à guider les opérations de levage, de manipulation et de placement des charges fixées à l'équipement. L'utilisation des signaux manuels peut aussi s'appliquer aux opérations de terrassement et/ou de déplacement de la machine dans les cas où la visibilité de l'opérateur est limitée.

Si un mouvement de levage, d'abaissement ou de translation rapide est requis, les mouvements de bras excavateur doivent être effectués plus vivement. Si deux machines différentes sont employées pour soulever la même charge, il convient de se mettre d'accord préalablement sur la façon dont le levage s'effectuera et sur les signaux qu'il conviendra de donner à chacun des deux opérateurs.

<p>V1065920</p>	<p>V1065921</p>	<p>V1065923</p>
<p>SOULEVER LA CHARGE VERTICALEMENT Avec l'avant-bras à la verticale, index pointant vers le haut, faire de petits cercles horizontaux avec la main.</p>	<p>ABAISSEZ LA CHARGE VERTICALEMENT Avec un bras tendu vers le bas, index pointé vers le bas, réaliser de petits cercles horizontaux avec la main.</p>	<p>ENTRER LA CHARGE HORIZONTALEMENT Un bras tendu, la main levée et ouverte dans le sens du mouvement, déplacer la main dans la direction du déplacement de la charge.</p>
<p>V1065924</p>	<p>V1065925</p>	<p>V1065926</p>
<p>SORTIR LA CHARGE HORIZONTALEMENT Un bras tendu, la main levée et ouverte dans le sens du mouvement, déplacer la main dans la direction du déplacement de la charge.</p>	<p>SOULEVER LA FLECHE Un bras tendu horizontalement, les doigts repliés, le pouce pointant vers le haut.</p>	<p>ABAISSEZ LA FLECHE Un bras tendu horizontalement, les doigts repliés, le pouce pointant vers le bas.</p>
<p>V1065927</p>	<p>V1065928</p>	<p>V1065929</p>

Technique de conduite
Schéma de signalisation 257

<p>ROTATION Un bras tendu horizontalement, pointer avec l'index dans le sens de rotation.</p>	<p>BRAS EXCAVATEUR VERS L'INTERIEUR Les deux mains jointes, pointer les pouces vers l'intérieur.</p>
<p>V1065930</p>	<p>V1065931</p>
<p>BRAS EXCAVATEUR VERS L'EXTERIEUR Les deux mains jointes, pointer les pouces vers l'extérieur.</p>	<p>FERMER LE GODET Maintenir une main fermée et immobile. Exécuter des petits cercles verticaux avec l'autre main, l'index pointant horizontalement vers la main fermée.</p>
<p>V1065932</p>	<p>V1065933</p>
<p>OUVRIR LE GODET Maintenir une main ouverte et immobile. Exécuter des petits cercles verticaux avec l'autre main, l'index pointant horizontalement vers la main ouverte.</p>	<p>TOURNER DISTANCE A PARCOURIR Lever l'avant-bras poing fermé pour indiquer le côté où il faudra tourner. Exécuter des cercles verticaux avec l'autre poing, pour indiquer le sens de rotation des chenilles ou des roues.</p>
<p>V1065934</p>	<p>V1065935</p>
<p>TOURNER DISTANCE A PARCOURIR Lever l'avant-bras poing fermé pour indiquer le côté où il faudra tourner. Exécuter des cercles verticaux avec l'autre poing, pour indiquer le sens de rotation des chenilles ou des roues.</p>	<p>DISTANCE A PARCOURIR Les mains levées et ouvertes vers l'intérieure, les déplacer latéralement pour indiquer la distance restante.</p>
<p>V1065936</p>	<p>V1065937</p>
<p>CONTRE-ROTATION Placer une main sur la tête pour indiquer le sens de rotation de la chenille ou de la roue. Exécuter des cercles verticaux avec l'autre poing, pour indiquer le sens de rotation avant de l'autre chenille ou de la roue.</p>	<p>AVANCER LENTEMENT Placer une main immobile devant la main qui donne le signal de mouvement. Cela indique qu'il faut lever la charge lentement.</p>
<p>V1065938</p>	<p>V1065939</p>

Technique de conduite
258 Schéma de signalisation

<p>V1065939</p>	<p>V1065940</p>	<p>V1065941</p>
<p>TRANSLATION Lever l'avant-bras poing fermé pour indiquer le côté où il faudra tourner. Exécuter des cercles verticaux avec l'autre poing, pour indiquer le sens de rotation des chenilles ou des roues.</p>		<p>ARRET Un bras tendu, la main levée et orientée vers le bas. Exécuter un mouvement de va-et-vient avec le bras.</p>
<p>V1065942</p>	<p>V1065922</p>	
<p>ARRET D'URGENCE Les deux bras tendus latéralement, les mains orientées vers le bas, exécuter un mouvement de va-et-vient avec les deux bras.</p>	<p>ARRET MOTEUR Glisser le pouce ou l'index sur la gorge.</p>	

La sécurité lors de l'entretien

Le présent chapitre traite des règles de sécurité à suivre lors de la vérification et de l'entretien de la machine. Il décrit également les risques inhérents au travail avec un matériel en mauvais état ainsi que différentes manières d'éviter les blessures. Des règles de sécurité et textes d'avertissement supplémentaires sont fournis dans les sections respectives.

AVERTISSEMENT

Risque de brûlures !

Les pièces chaudes de la machine risquent de causer des brûlures.

Laisser refroidir les pièces chaudes de la machine avant d'effectuer des réglages ou des opérations d'entretien. Porter un équipement de protection personnelle.

Position d'entretien

NOTE!

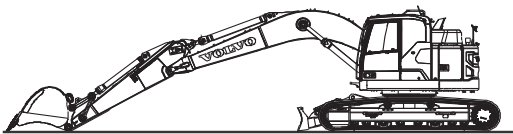
Avant de commencer toute tâche d'entretien, les mesures suivantes doivent être prises.

- 1 Placer la machine sur une surface plane, ferme et nivelée.
- 2 Poser l'outil sur le sol.
Mettez la lame bulldozer sur le sol si la machine en est équipée.
- 3 Coupez le moteur. Après avoir déchargé le système et la pression de réservoir, retirez le contacteur d'allumage. Voir page 331.
- 4 Veillez à ce que le levier de verrouillage des commandes soit bien abaissé de façon à bien bloquer le système, voir page 121.
- 5 Les conduits et réservoirs sous pression doivent être mis hors pression graduellement pour éviter tout risque.
- 6 Laisser la machine refroidir.

Une position adaptée figure dans la description des différentes opérations d'entretien. Si aucune position particulière n'est spécifiée, la machine doit être garée en position d'entretien A.

Position d'entretien A

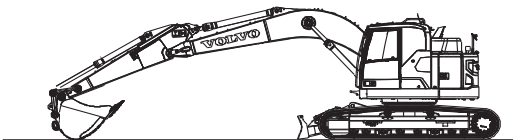
Rétractez complètement les vérins du godet et du bras excavateur, puis abaissez la flèche jusque sur le sol.



V1151776

Position d'entretien B

Déployez complètement le vérin de godet et rétracter entièrement le vérin de bras excavateur, puis abaissez la flèche jusqu'au sol.

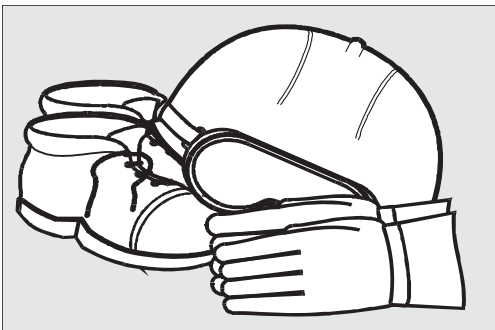


V1151777

A lire avant de procéder à l'entretien

Prévention des blessures

- Lire le Manuel d'entretien avant d'entamer les travaux d'entretien. Il est également important de lire les informations et instructions figurant sur les plaquettes et autocollants et de s'y conformer.
- Ne jamais porter de vêtements lâches ou de bijoux, car ceux-ci risquent d'être happés et de causer des blessures.
- Toujours porter un casque de chantier, des lunettes de protection, des gants, des chaussures de protection et tout autre article de protection lorsque le travail le requiert.
- S'assurer que la ventilation est suffisante si le moteur doit être démarré à l'intérieur d'un local.
- Ne pas se placer devant ou derrière la machine quand le moteur est en marche.
- Si le travail d'entretien doit être effectué sous les bras de levée soulevés, ceux-ci doivent d'abord être sécurisés (engager le verrouillage de levier de commande et appliquer le frein de stationnement pour autant que la machine en soit équipée).
- Couper le moteur avant d'ouvrir le capot moteur et la porte arrière.
- Une fois le moteur coupé, une pression résiduelle reste accumulée dans les systèmes sous pression. Dès lors, si un système est ouvert sans que la pression en ait été relâchée préalablement, du liquide sous haute pression sera projeté.
- En cas de recherche de fuite, utiliser du papier ou du carton, mais pas la main.
- Veiller à ce que les surfaces des marchepieds, les mains courantes et les surfaces antidérapantes soient exemptes d'huile, de gazole, de poussière ou de glace. Ne jamais prendre appui sur des éléments de la machine qui ne sont pas prévus à cet effet.
- Il est important d'employer un équipement et des outils corrects. Un équipement ou des outils cassés doivent être réparés ou remplacés.



V1065951



262 La sécurité lors de l'entretien A lire avant de procéder à l'entretien

Prévention des dommages à la machine

- Pour lever ou soutenir la machine ou des parties de la machine, employer un équipement présentant une capacité de levage suffisante.
- Volvo Construction Equipment refuse toute responsabilité en cas d'utilisation de dispositifs de levage, d'outils, de méthodes de travail, de lubrifiants et de pièces autres que ceux prescrits dans le Manuel d'entretien.
- S'assurer qu'aucun outil ou autre objet susceptible de causer un dommage n'a été oublié dans la machine ou sur celle-ci.
- Relâcher la pression du système hydraulique avant d'entamer les opérations d'entretien.
- Ne jamais tarer un clapet de décharge à une pression plus élevée que celle recommandée par le fabricant.
- Les machines qui sont employées dans une zone polluée ou insalubre d'une toute autre manière doivent être équipés en conséquence. Des réglementations de sécurité spécifiques s'appliquent lors de l'entretien de telles machines.
- L'installation d'une radio bidirectionnelle, d'un téléphone mobile ou d'un équipement similaire doit être effectuée conformément aux instructions du fabricant, et ce, de façon à éliminer toute interférence avec le système et les composants électroniques intervenant sur le fonctionnement de la machine, voir page 26.
- Mesures à prendre dans le cadre d'un soudage électrique. Voir page 318.
- S'assurer que tous les capots de la machine sont en place avant de démarrer le moteur et de mettre la machine en service.



La sécurité lors de l'entretien A lire avant de procéder à l'entretien 263

Prévention des effets sur l'environnement

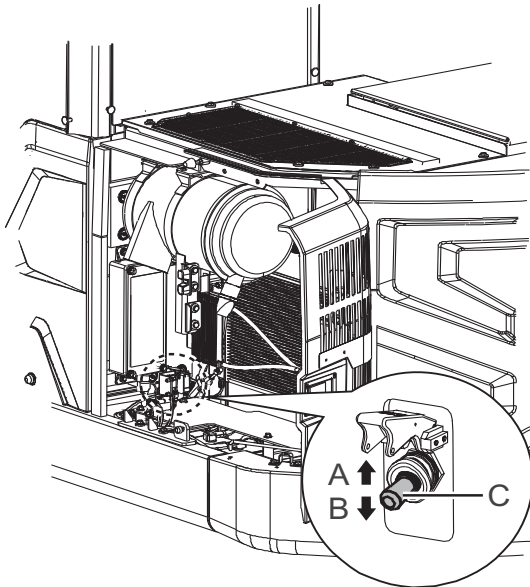
Il convient de respecter l'environnement lors d'opérations d'entretien et maintenance. L'huile et les autres liquides dangereux pour l'environnement et qui y sont libérés causeront des dommages. L'huile se dégrade très lentement dans les eaux et les sédiments. Un litre d'huile peut détruire des millions de litres d'eau potable.

NOTE!

Point commun à toutes les précisions ci-dessous, tous les déchets doivent être transmis à une société d'élimination et de traitement approuvée par les autorités.

- Lors de vidanges, les huiles et autres fluides doivent être recueillis dans des récipients appropriés et des mesures doivent être prises pour éviter tout écoulement.
- Les filtres usagés doivent être vidés de tout liquide avant d'être transmis en tant que déchets. Les filtres usagés provenant de machines travaillant dans des environnements contenant de l'amiante ou toute autre poussière dangereuse doivent être placés dans le sac fourni avec le filtre neuf.
- Les batteries contiennent des substances dangereuses pour l'environnement et la santé. C'est la raison pour laquelle des batteries usagées doivent être traitées comme déchets dangereux pour l'environnement.
- Les consommables comme, par exemple, les chiffons usagés, gants et autres bouteilles peuvent également avoir été contaminés par de l'huile ou des fluides dangereux pour l'environnement. En conséquence de quoi, ils doivent être traités comme déchets dangereux pour l'environnement.

264 La sécurité lors de l'entretien
A lire avant de procéder à l'entretien



V1187763

- A Position MARCHÉ
- B Position ARRÊT
- C Robinet de batterie

Coupe-batteries

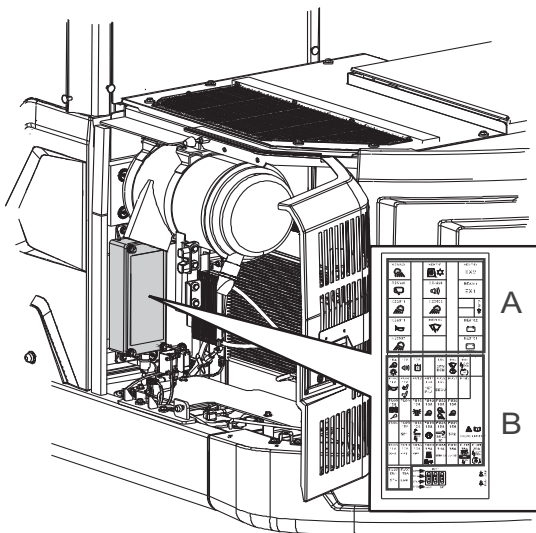
AVIS

Ne fermez pas le robinet de batterie lorsque le moteur est en marche. Le système électrique pourrait être endommagé.

L'interrupteur coupe-batterie (C) est situé à l'intérieur de la porte gauche de la machine. Il faut débrancher la batterie avant des travaux de soudage, d'entretien du système électrique ou à la fin de la journée de travail pour raison de sécurité.

NOTE!

S'assurer que le témoin s'éteint après avoir ouvert l'interrupteur coupe-batterie. Cela peut prendre 2 à 3 minutes, selon l'état du système lors de la coupure.



V1187764

- Centrale électrique
- A Relais
 - B Fusibles

Bâtier électrique

Les relais et les fusibles se trouvent dans la centrale électrique placée à l'arrière de la cabine.

AVIS

N'installez jamais un fusible dont l'intensité est supérieure à ce qui est indiqué sur l'autocollant, sous peine de dommages ou d'incendie dans la carte de circuit.

Les relais et les fusibles sont facilement accessibles après dépose du couvercle du boîtier. Un autocollant montrant l'emplacement exact et les spécifications de chacun des relais et des fusibles figure à l'intérieur de ce couvercle, voir page 355.

NOTE!

Si un fusible grille de façon répétée au même emplacement, il faudra rechercher la cause de ce dysfonctionnement.

Systeme hydraulique

AVIS

Tout travail effectué sur le système hydraulique exige une grande attention en matière de propreté. Même de très petites particules peuvent causer des dommages et boucher le système. En conséquence, bien essuyer les zones concernées avant de commencer les travaux.

Le système hydraulique complet, avec soupapes de décharge de pression, est réglé aux valeurs correctes en usine.

Lors d'une intervention sur le système hydraulique et les soupapes de décharge de pression, il est impératif de respecter les valeurs et tolérances spécifiées dans le manuel d'atelier Volvo sous peine d'invalider la garantie constructeur.

Toute intervention sur le système hydraulique doit être exécutée par un technicien d'entretien qualifié uniquement.

Huile hydraulique

NOTE!

L'huile hydraulique est nocive pour l'environnement. Stoppez immédiatement les écoulements d'huile et respectez la réglementation concernant les matières dangereuses.

AVIS

Seule de l'huile hydraulique agréée par Volvo peut être utilisée.

AVIS

Utilisez la même huile hydraulique que celle se trouvant déjà dans le système. Le système hydraulique peut être endommagé si des huiles hydrauliques de marques différentes sont mélangées.

Huile hydraulique biologique

- 1 Lors du passage d'une huile minérale à une huile biodégradable, l'huile doit être vidangée autant que possible et il est nécessaire de rincer le système hydraulique.



266 La sécurité lors de l'entretien
A lire avant de procéder à l'entretien

- 2 Concernant les points et les méthodes de vidange, contacter un atelier agréé par Volvo Construction Equipment.

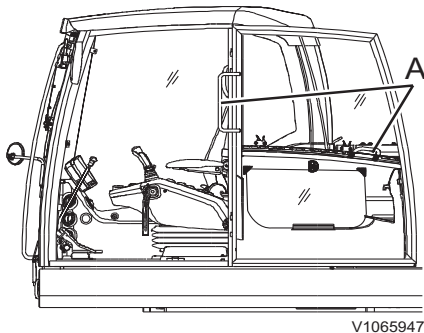
Entrée, sortie et escalade de la machine

Entrée, sortie et escalade de la machine

AVIS

Les consignes de sécurité et instructions d'utilisation fournies par le fabricant doivent être strictement respectées.

- Ne pas sauter sur une machine ni de celle-ci, veiller tout particulièrement à ne jamais monter sur celle-ci ni en descendre lorsqu'elle se déplace.
- Ne jamais saisir le levier de commande pour monter/descendre.
- Utiliser les mains courantes et les marchepieds pour entrer dans la machine, sortir de celle-ci ou monter sur celle-ci.
- Utilisez trois points d'appui, soit les deux mains et un pied ou les deux pieds et une main.
- Toujours faire face à la machine.
- Toujours essuyer la boue et l'huile des marchepieds, des mains courantes et des chaussures. Nettoyer en particulier les vitres, les rétroviseurs et les dispositifs d'éclairage.
- Nettoyez vos chaussures et essuyez-vous les mains avant de monter sur la machine.
- N'employez pas la poignée (A) de la porte de la cabine comme soutien pour monter dans la machine, sortir de celui-ci ou monter sur celui-ci. En effet, elle n'est pas prévue pour supporter une contrainte de ce type. Elle doit uniquement être utilisée pour fermer la porte.



Prévention des incendies

NOTE!

L'utilisation de la machine dans des environnements comportant un risque d'élévée d'incendie ou d'explosion requiert un équipement particulier et une formation adaptée.

Il y a toujours risque d'incendie. Renseignez-vous sur le type d'extincteurs employés sur votre chantier et sur la façon de les utiliser. Si la machine est elle-même équipée d'un extincteur, ce dernier sera conservé à l'intérieur de la cabine sur le côté gauche du poste de conduite.

Si la machine est fournie avec un extincteur portable, celui-ci doit être du type ABE (ABC en Amérique du Nord). La désignation ABE signifie que l'extincteur peut éteindre des feux de matériaux organiques solides et de liquides et que le produit d'extinction n'est pas conducteur de l'électricité. L'efficacité classe I signifie que le temps d'utilisation effectif de l'extincteur ne doit pas être inférieur à 8 secondes, il sera de 11 secondes minimum pour la classe II et de 15 secondes minimum pour la classe III.

Un extincteur à main ABE I correspond normalement à 4 kg (8.8 lb) de poudre (catégorie EN 13A89BC), norme EN 3-1995, parties 1, 2, 4 et 5.

Mesures anti-incendie

- Ne pas fumer ou présenter une flamme nue à proximité d'une machine lors du remplissage du réservoir de carburant ou lorsque le système d'alimentation en carburant est ouvert et en contact avec l'air environnant.
- Le gazole est un carburant inflammable et ne doit pas être employé pour le nettoyage. Employer des produits d'entretien automobiles classiques conçus pour le nettoyage ou le dégraissage. Ne jamais oublier par ailleurs que certains solvants peuvent causer des éruptions cutanées, des dommages à la peinture de finition et constituer en outre un risque d'incendie.
- L'endroit où l'entretien est effectué doit rester propre. En effet, l'huile et l'eau peuvent rendre le sol glissant, voire dangereux par rapport à des équipements électriques ou à des outils électriques. De la même façon, les vêtements



La sécurité lors de l'entretien Prévention des incendies 269

huileux ou graisseux constituent un sérieux risque d'incendie.

- Assurez-vous que quotidiennement que la machine et l'équipement, c'est-à-dire les plaques de protection des soubassements, sont exempts de poussière et d'huile. Cette propreté réduit non seulement le risque d'incendie, mais elle facilite aussi la détection d'éventuels défauts ou composants desserrés.

NOTE!

Se montrer particulièrement prudent si le nettoyage s'effectue à l'aide d'un dispositif haute pression. En effet, les composants électriques et câbles électriques peuvent être endommagés même à une haute pression et à une température modérées. Protéger dès lors les câbles électriques de façon appropriée.

- Redoublez de prudence lors du nettoyage d'une machine travaillant dans un environnement sensible en matière de risque d'incendie, par exemple une scierie ou une décharge. Le risque de combustion spontanée peut être en outre réduit par l'installation d'une isolation sur la protection du silencieux.
- Il est important que l'extincteur soit entretenu de façon à ce qu'il puisse fonctionner le moment venu.
- S'assurer que les canalisations de freins, les durites hydrauliques, les flexibles de freins et les câbles électriques n'ont pas été endommagés par frottement ou ne sont pas susceptibles d'être endommagés de cette façon en raison d'un montage ou d'une fixation incorrects. Cette remarque vaut tout particulièrement pour les câbles non protégés par un fusible, de couleur rouge et repérés par un R (B+). Il s'agit des câbles qui suivent le trajet suivant :
 - entre les batteries
 - entre la batterie et le démarreur
 - entre l'alternateur et le démarreur

Les câbles électriques ne doivent pas être en contact direct avec des canalisations d'huile ou de carburant.
- Ne soudez ou ne meulez pas des composants remplis de liquides inflammables, comme les réservoirs ou les canalisations hydrauliques. Il convient de faire montre de la plus grande prudence pour ce type de travail lorsqu'il



270 La sécurité lors de l'entretien Prévention des incendies

s'effectue à proximité de tels endroits. Dans ce cas, il convient de conserver un extincteur à portée de main.

Mesures à prendre en cas d'incendie

Si les circonstances l'autorisent et si votre propre sécurité n'est pas mise en danger, il convient de prendre les mesures suivantes au moindre signe d'incendie :

- 1 Arrêtez la machine si celle-ci est en mouvement.
- 2 Abaissez les outils jusqu'au sol.
- 3 Mettez le levier de verrouillage des commandes en position verrouillée, s'il est disponible.
- 4 Amenez le contacteur d'allumage en position STOP.
- 5 Sortez de la cabine.
- 6 Appelez les pompiers.
- 7 Couper le robinet de batterie ou l'interrupteur d'arrêt d'urgence s'il est possible d'y accéder sans danger.
- 8 Essayez d'éteindre l'incendie. Si cela est impossible, éloignez-vous de la machine et quittez la zone de danger.

Mesures à prendre après un incendie

Il convient de prendre les mesures de protection suivantes lors de la manipulation d'une machine qui a été endommagée par le feu ou exposé à une chaleur intense :

- Utiliser des gants de protection épais en caoutchouc et porter des lunettes de protection.
- Ne touchez jamais de composants brûlés à mains nues de façon à éviter tout contact avec des matériaux polymères fondus. Lavez-les toujours d'abord avec de l'eau de chaux (solution constituée d'hydroxyde de calcium, c'est-à-dire de la chaux éteinte).
- Pour la manipulation de caoutchouc synthétique fluorocarboné chauffé, voir page 271.

Manipulation des matériaux dangereux

Peinture soumise à la chaleur

AVERTISSEMENT

Risque d'inhalation de toxines.

La combustion de pièces en plastique, en caoutchouc ou peintes produit des gaz qui peuvent porter atteinte aux voies respiratoires.

Ne jamais brûler de pièces en caoutchouc, en plastique ou peintes.

La peinture chauffée émet des gaz toxiques. C'est pourquoi la peinture doit être éliminée dans un rayon d'au moins 10 cm (4 in) avant de procéder à une opération de soudure, de meulage ou d'oxycoupage. Au-delà des problèmes de santé qu'elle pourrait poser, la soudure sera de toute façon d'une qualité et d'une solidité médiocres, ce qui risquerait d'entraîner sa rupture sur le long terme.

Méthodes et mesures de précaution lors de l'élimination de peinture

- Décapage au jet d'abrasifs
 - utiliser un équipement de protection respiratoire et des lunettes de protection
- Produits décapants ou autres produits chimiques
 - employer un extracteur d'air portable et porter un équipement de protection respiratoire ainsi que des gants de protection
- Meuleuse
 - employer un extracteur d'air portable et porter un équipement de protection respiratoire, des gants de protection ainsi que des lunettes de protection

Ne jamais brûler d'éléments peints après les avoir mis au rebut. Ceux-ci doivent être éliminés par un site de destruction agréé.

Caoutchoucs et plastiques chauffés

Les matériaux polymères peuvent, lorsqu'ils sont chauffés, former des composants dangereux pour la santé et l'environnement. Il convient dès lors de ne jamais les brûler lorsqu'ils sont mis au rebut.

272 La sécurité lors de l'entretien Manipulation des matériaux dangereux

Si une opération de soudage ou d'oxycoupage doit être menée à proximité de tels matériaux, il convient de suivre les instructions de sécurité ci-dessous :

- Protéger le matériau de la chaleur.
- Employer des gants de protection, des lunettes de protection et un équipement de protection respiratoire.

Caoutchouc fluorocarboné soumis à la chaleur

AVERTISSEMENT

Risques de blessures graves.

À très haute température, le caoutchouc fluorocarboné produit des substances corrosives très nocives pour la peau et les poumons.

Toujours porter un équipement de protection.

Si une machine a été endommagée par un incendie ou exposée à une intense chaleur, les mesures suivantes doivent être prises :

- Utiliser des gants en caoutchouc épais et porter des lunettes de protection.
- Ne mettez au rebut les gants, chiffons et autres objets qui ont été en contact avec du caoutchouc synthétique fluorocarboné chauffé qu'après les avoir lavé dans de l'eau de chaux (une solution d'hydroxyde de carbone, c'est-à-dire de la chaux éteinte).
- La zone entourant une pièce qui a été soumise à une très forte chaleur et qui pourrait être constituée de caoutchouc synthétique fluorocarboné doit être décontaminée par un lavage intensif et à grandes eaux avec de l'eau de chaux.
- Par précaution, tous les joints (joints toriques et autres bagues d'étanchéité) doivent être traités comme s'ils étaient constitués de caoutchouc synthétique fluorocarboné.
- L'acide hydrofluorique est susceptible de demeurer sur des éléments de la machine pendant plusieurs années après un incendie.
- Si des gonflements, rougeurs ou sensations de brûlure apparaissent et que l'on suspecte que la cause pourrait en être un contact avec du caoutchouc synthétique fluorocarboné chauffé, il faut contacter un médecin immédiatement.



La sécurité lors de l'entretien Manipulation des matériaux dangereux 273

Plusieurs heures peuvent toutefois passer avant l'apparition de tout symptôme et il n'y a donc pas d'avertissement immédiat.

- L'acide ne peut pas être rincé ou éliminé de la peau. Il convient plutôt de traiter la zone avec de la pommade pour brûlure à l'acide hydrofluorique ou avec un produit similaire avant de contacter un médecin.

Poussière de silice cristallisée (quartz)

AVERTISSEMENT

Risque d'inhalation toxique.

Les environnements de travail contenant des poussières nocives peuvent entraîner de graves problèmes de santé.

Portez un équipement de protection personnelle durant les travaux dans des environnements poussiéreux.

La silice cristallisée est un composant de base du sable et du granit. C'est pourquoi de nombreuses activités comme le creusement, la découpe et le perçage sur des sites de construction ou de mine produisent des poussières de silice cristallisée. Cette poussière peuvent provoquer une silicose. L'employeur ou la direction du site doit fournir au conducteur des informations sur la présence de silice cristallisée sur le site, des instructions spécifiques de travail et de sécurité ainsi que l'équipement de protection personnelle nécessaire. Vérifier également les règles locales/nationales concernant la silice/silicose.

Batteries

AVERTISSEMENT

Risque de brûlures d'origine chimique.
L'électrolyte de batterie contient de l'acide sulfurique corrosif pouvant entraîner de graves brûlures chimiques.

En cas d'écoulement d'électrolyte sur la peau nue, éliminer l'électrolyte immédiatement et laver la zone concernée au savon et à l'eau en abondance. En cas de contact avec les yeux ou d'autres parties sensibles du corps, rincer abondamment à l'eau et contacter immédiatement un médecin.

- Ne pas fumer à proximité des batteries, car celles-ci produisent des gaz explosifs.
- Veillez à ce que des objets métalliques, par exemple outils, anneaux et sangles métalliques, n'entrent pas en contact avec les bornes de la batterie.
- Veiller à ce que les protections soient toujours présentes sur les bornes de la batterie.
- Ne pas incliner une batterie dans quelle que direction que ce soit, car de l'électrolyte pourrait s'en écouler.
- Ne pas brancher une batterie déchargée en série sur une batterie pleinement chargée, car il y a risque d'explosion.
- Lors de la dépose d'une batterie, débrancher d'abord le câble de masse et lors de la repose de celle-ci, rebrancher le câble de masse en dernier de façon à réduire le risque de production d'étincelles.
- La mise au rebut de batteries doit uniquement être effectuée conformément aux exigences environnementales nationales.
- Recharge des batteries, voir page 317.
- Démarrage avec batteries de secours, voir page 172.



Agent réfrigérant

Considérations environnementales

Le climatiseur de la machine est rempli en usine de réfrigérant R134a. Le réfrigérant R134a est un gaz fluoré à effet de serre qui contribue au réchauffement de la planète.

Ne pas laisser le réfrigérant s'échapper dans la nature. Voir page 359 pour connaître le volume de réfrigérant R134a dans votre machine et son potentiel de réchauffement de la planète (PRP).

Précautions de sécurité

Les travaux d'entretien sur le climatiseur doivent être effectués par du personnel qualifié. Ne pas intervenir sur le climatiseur.

Porter des lunettes de protection, des gants résistant aux produits chimiques (néoprène ou caoutchouc butylique, par ex.) et tout l'équipement de protection individuelle nécessaire pour éviter un contact entre le réfrigérant et la peau.

Mesures à prendre en cas d'exposition

Contact avec les yeux : Rincer à l'eau chaude et mettre un bandage léger. Consulter immédiatement un médecin.

Contact limité avec la peau : Rincer à l'eau chaude et mettre un bandage léger. Consulter immédiatement un médecin.

Contact important avec la peau : Rincer à l'eau chaude et réchauffer doucement la zone affectée avec de l'eau tiède ou des vêtements chauds. Consulter immédiatement un médecin.

Inhalation : Quitter la zone et respirer de l'air frais. Consulter immédiatement un médecin.

Chaîne de manutention, tubes et tuyaux

AVERTISSEMENT

Risque d'injection sous haute pression. Les fuites d'huile ou de carburant des flexibles haute pression peuvent causer de sérieuses blessures corporelles par l'injection haute pression. **En cas de fuite d'huile ou de carburant des flexibles haute pression ou en cas de desserrage de vis, arrêtez immédiatement le fonctionnement et contactez un technicien qualifié.**

- Ne pliez pas les conduites haute pression.
- Ne heurtez pas les conduites haute pression.
- Ne posez pas de flexibles pliés ou endommagés.
- Vérifier minutieusement les conduites, les tuyaux et les fusibles. (fuites, dommages, déformations et usure)
- Ne réutilisez ni le flexible, ni le tuyau ni les fixations.
- Ne recherchez pas les fuites à mains nues.
- Serrez tous les raccords. Adressez-vous à un concessionnaire Volvo Construction Equipment pour connaître les couples de serrage recommandés.

Si l'un des problèmes suivants est constaté, remplacez les pièces. Consultez votre concessionnaire Volvo Construction Equipment.

- Les connexions et raccords sont endommagés, déformés, usés ou fuient.
- Revêtements extérieurs usés par frottement ou entaillés.
- Armatures exposées.
- Revêtements extérieurs ballonnés.
- La partie souple des flexibles est pliée.
- Les raccords d'extrémité sont déplacés.
- Des corps étrangers sont incrustés dans les revêtements.



La sécurité lors de l'entretien
Chaîne de manutention, tubes et tuyaux 277

AVIS

Assurez-vous que tous les colliers, les protections et protections thermiques sont correctement installés. Ceci contribue à prévenir les vibrations, les frottements sur d'autres pièces et la génération excessive de chaleur.



V1068256

Maintenance

Si l'on veut que la machine fonctionne de façon satisfaisante pour les coûts d'exploitation les plus réduits possibles, il convient de réaliser un entretien scrupuleux.

Pour les intervalles d'entretien, consultez le "Programme d'entretien" ou le "Schéma de graissage et d'entretien" du présent chapitre.

Organigramme de graissage et d'entretien

La section "Schéma de graissage et d'entretien" décrit les opérations d'entretien que l'opérateur doit effectuer. Si certaines d'entre elles nécessitent un personnel d'atelier formé ainsi qu'un équipement spécial, ceci sera indiqué.

Récapitulatif des entretiens

Après chaque révision effectuée par un technicien d'entretien qualifié, le carnet d'entretien doit être rempli, voir page 516. Le carnet d'entretien est un document de valeur qui est consulté à la vente de la machine.

Inspection à l'arrivée

Avant que la machine ne quitte l'usine, elle est contrôlée et réglée. Le concessionnaire ou le partenaire commercial doit également effectuer une inspection d'arrivée conformément au formulaire correspondant.

Inspection à la livraison

Avant que la machine ne quitte l'usine, elle est contrôlée et réglée. Le concessionnaire ou le partenaire commercial doit également effectuer une inspection de livraison conformément au formulaire correspondant.



Instructions de livraison

Lors de la transmission de la machine à son propriétaire, le concessionnaire doit lui transmettre les "Instructions de livraison" de l'acheteur conformément au formulaire applicable qui doit impérativement être signé si l'on veut que la garantie s'applique.

Programme d'entretien

Pour qu'une garantie usine reste valide, la machine doit être entretenue conformément au programme d'entretien établi par Volvo. Le programme d'entretien est continu, avec des intervalles fixes. Les temps de fonctionnement correspondant aux intervalles ne sont applicables que si la machine est utilisée dans un environnement et des conditions de travail normaux. Demandez à votre concessionnaire quels sont les intervalles corrects pour votre machine.

Organigramme de graissage et d'entretien

Lubrification

Le graissage est une partie importante de l'entretien préventif. En effet, la longévité des coussinets, paliers et goupilles de palier peut être considérablement accrue si la machine est graissée de manière correcte. Un schéma de graissage facilite le travail de graissage et diminue le risque d'omission de points de graissage.

Le graissage a deux buts principaux :


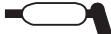


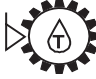


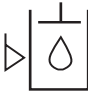
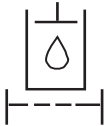
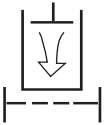









- Alimenter les paliers en graisse, dans l'ordre, pour diminuer l'usure entre la goupille et le palier.
- Remplacer l'ancienne graisse polluée. La graisse stockée dans le joint extérieur retient les saletés et l'eau et les empêche de pénétrer dans le palier.

AVIS

Essuyer les graisseurs et le pistolet à graisse avant le graissage pour éviter d'introduire des impuretés et du sable dans les roulements par les graisseurs.

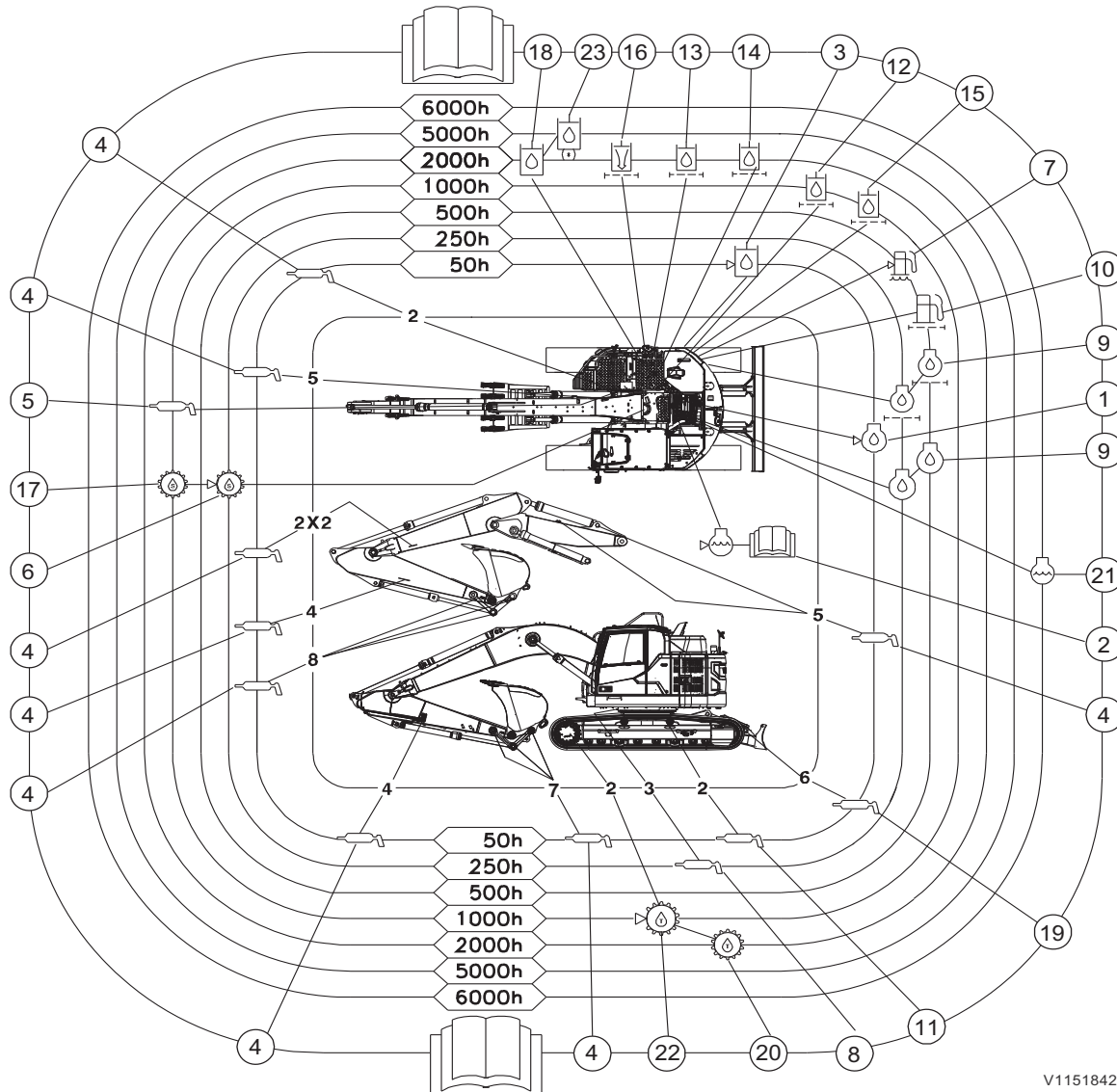
Explication des symboles

Ces symboles standard sont utilisés dans le Schéma de graissage et d'entretien, voir le tableau ci-contre.

 1 Huile moteur	 2 Lubrification par graisse	 3 Vidange de l'huile de l'engrenage de commande d'orientation
 4 Vérification de l'huile de l'engrenage de commande d'orientation	 5 Contrôle de l'huile du boîtier d'entraînement de chenille	 6 Vidange de l'huile du boîtier d'entraînement de chenilles
 7 Liquide hydraulique	 8 Niveau liquide hydraulique	 9 Filtre à huile hydraulique
 10 Filtre à air du reniflard du réservoir hydraulique	 11 Filtre à carburant	 12 Séparateur d'eau
 13 Moteur, liquide de refroidissement	 14 Moteur, filtre liquide de refroidissement	 15 Niveau de liquide de refroidissement du moteur
 16 Niveau d'huile moteur	 17 Filtre à huile moteur	 18 Manuel d'entretien
 19 Filtre à air		

282 Maintenance
Organigramme de graissage et d'entretien

Organigramme de graissage et d'entretien



V1151842



Maintenance

Organigramme de graissage et d'entretien 283

Quand exigé	Composant	Page
Vérifier le niveau de carburant ⁽¹⁾	2	325
Vérifier et purger le séparateur d'eau ⁽¹⁾	-	314
Nettoyer le filtre primaire du filtre à air ⁽¹⁾	-	322
Vidanger les sédiments du réservoir de carburant	Travail d'atelier (2)	-

CHAQUE JOUR (toutes les 10 heures)	Composant	Page
Vérifier les vis de patins de chenilles	-	288
Contrôler le niveau de liquide lave-glace	-	289

Toutes les 50 heures	Composant	Page
Vérifier le niveau de l'huile moteur, ou ⁽¹⁾	1	290
Vérification du niveau d'huile hydraulique	3	291
Vérifier la tension des chenilles	11	293
Lubrifiez les outils ⁽³⁾	4	295
Lubrifiez l'unité de lame bulldozer	19	

Toutes les 250 heures après intervention quotidienne et toutes les 50 heures	Composant	Page
Contrôlez le niveau d'huile de l'unité de commande d'orientation	6	298
Nettoyez le préfiltre de climatisation Nettoyez le filtre principal de climatisation	-	299
Lubrifier le palier d'engrenage d'orientation	8	299

1. Vérifier conformément au signal sur l'IC (tableau de bord)
 2. Contacter un atelier agréé par Volvo
 3. Graissez la pelle hydraulique toutes les 10 heures ou quotidiennement pendant les 100 premières heures.



Maintenance
284 Organigramme de graissage et d'entretien

Toutes les 500 heures après entretien quotidien, des 50 et 250 heures	Composant	Page
Contrôlez l'état de la batterie	-	303
Nettoyer le radiateur, le refroidisseur d'huile et les ailettes du condenseur ⁽¹⁾	-	301
Effectuer la régénération d'entretien en stationnement pour réinitialiser l'EATS avant la vidange d'huile moteur	Travail d'atelier (2)(3)	-
Vidanger l'huile moteur ⁽⁴⁾ et remplacer le filtre à huile	9 Travail d'atelier (2)	-
Remplacer le filtre à carburant	10 Travail d'atelier (2)	-
Remplacer la cartouche du filtre à séparateur d'eau	7 Travail d'atelier (2)	-

-
1. Ou si nécessaire
 2. Contacter un atelier agréé par Volvo
 3. Outillage spécial Volvo requis
 4. Ou au moins 1 fois par an



Maintenance

Organigramme de graissage et d'entretien 285

Toutes les 1000 heures après intervention quotidienne et toutes les 50, 250 et 500 heures	Composant	Page
Contrôler le niveau d'huile de l'unité de commande de chenille	22	305
Vérifier la graisse de bain d'orientation	5	305
Remplacer le filtre servo hydraulique ⁽¹⁾	12 Travail d'atelier ⁽²⁾	-
Remplacer le filtre de vidange d'huile hydraulique ⁽¹⁾	15 Travail d'atelier ⁽²⁾	-
Remplacer l'huile de l'unité d'orientation ⁽¹⁾	17 Travail d'atelier ⁽²⁾	-
Vérifier la tension de courroie de l'alternateur Contrôlez la tension de courroie de climatisation	Travail d'atelier ⁽²⁾	-
Vérifiez le logiciel mis à jour ⁽³⁾	Travail d'atelier ⁽²⁾	-

-
1. Premier remplacement : 500 heures
 2. Contacter un atelier agréé par Volvo
 3. au moins une fois par an



Maintenance
286 Organigramme de graissage et d'entretien

Toutes les 2000 heures après intervention quotidienne et toutes les 50, 250, 500 et 1000 heures	Composant	Page
Remplacer le filtre primaire du filtre à air ⁽¹⁾	-	307
Remplacez le préfiltre de climatisation Remplacez le filtre principal de climatisation	-	307
Contrôler la teneur en liquide de refroidissement ⁽²⁾	Travail d'atelier ⁽³⁾	308
Nettoyer la crépine d'aspiration du réservoir hydraulique ⁽⁴⁾	13 Travail d'atelier ⁽³⁾	-
Réglez le jeu aux soupapes	Travail d'atelier ⁽³⁾	-
Remplacer le filtre de reniflard sur le réservoir hydraulique	16 Travail d'atelier ⁽³⁾	-
Remplacer le filtre de ventilation sur le réservoir de carburant	Travail d'atelier ⁽³⁾	-
Remplacer l'huile de l'unité de commande de chenilles ⁽⁵⁾	20 Travail d'atelier ⁽³⁾	-
Vidanger l'huile hydraulique (huile minérale) Si un marteau hydraulique est installé, vidanger l'huile hydraulique en fonction de la fréquence d'utilisation de l'accessoire - Fréquence d'utilisation du marteau (50 %) : toutes les 1000 heures - Fréquence d'utilisation du marteau (100 %) : toutes les 600 heures	18 Travail d'atelier ⁽³⁾	-
Remplacer le filtre de retour d'huile hydraulique ⁽⁵⁾ Si un marteau hydraulique est installé, remplacer le filtre à huile hydraulique en fonction de la fréquence d'utilisation de l'accessoire - Fréquence d'utilisation du marteau (50 %) : toutes les 1000 heures - Fréquence d'utilisation du marteau (100 %) : toutes les 500 heures	14 Travail d'atelier ⁽³⁾	-
Vérifiez le système de dosage de SCR (réduction catalytique sélective)	Travail d'atelier ⁽³⁾	-

1. Au moins une fois par an
2. Ou chaque année
3. Contacter un atelier agréé par Volvo
4. Ou si nécessaire
5. Première vidange : 500 heures



Maintenance

Organigramme de graissage et d'entretien 287

Toutes les 4000 heures après intervention quotidienne et toutes les 50, 250, 500, 1000 et 2000 heures	Composant	Page
Le filtre secondaire doit être remplacé tous les 3 remplacements du filtre primaire ⁽¹⁾	-	<i>310</i>
Remplacez la batterie d'appoint CareTrack (au moins tous les 3 ans)	Travail d'atelier ⁽²⁾	-

Toutes les 5000 heures après l'entretien quotidien et l'entretien des 50, 250, 500, 1000, 2000 et 4000 heures	Composant	Page
Remplacer l'huile hydraulique (huile biologique et huile hydraulique longue durée) Si un marteau hydraulique est installé, vidanger l'huile hydraulique en fonction de la fréquence d'utilisation de l'accessoire - Fréquence d'utilisation du marteau (50 %) : toutes les 1000 heures - Fréquence d'utilisation du marteau (100 %) : toutes les 600 heures	23 Travail d'atelier ⁽²⁾	-

Toutes les 6000 heures après l'entretien quotidien et l'entretien des 50, 250, 500, 1000, 2000, 4000 et 5000 heures	Composant	Page
Remplacer le liquide de refroidissement ⁽³⁾	21 Travail d'atelier ⁽²⁾	-
Remplacer le filtre de la pompe à AdBlue®/DEF	Travail d'atelier ⁽²⁾	-
Remplacer le filtre de reniflard sur le réservoir d'AdBlue®/DEF	Travail d'atelier ⁽²⁾	-

Toutes les 8000 heures après intervention quotidienne et toutes les 50, 250, 500, 1000, 2000, 4000, 5000 et 6000 heures	Composant	Page
Nettoyez le filtre à particules diesel	Travail d'atelier ⁽²⁾	-

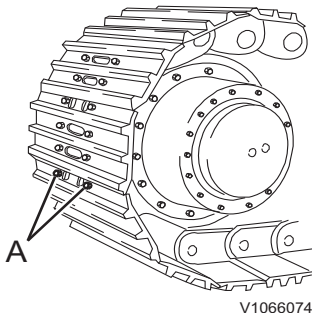
1. Ou au moins tous les 2 ans
2. Contacter un atelier agréé par Volvo
3. ou au moins tous les 4 ans

Entretien, toutes les 10 heures

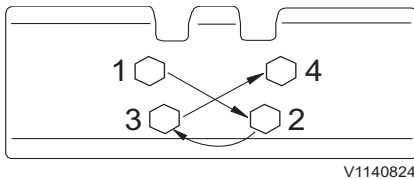
Unité de chenille, contrôle des vis de patin

Contrôlez les vis de patin quotidiennement.

Si les vis de patins de chenille (A) sont desserrées, les patins de chenille risquent d'être endommagés.



A Vis de patin



Ordre de serrage des vis

- 1 Faites tourner lentement la superstructure sur le côté et relevez la chenille en abaissant la flèche.
- 2 Faites tourner lentement la chenille en marche avant et en marche arrière à plusieurs reprises. Vérifiez qu'il ne manque pas de vis de patin ou de patins et qu'ils ne sont pas desserrés ou endommagés. Si nécessaire, serrez les vis au couple spécifié,
110 ± 5 kgf m (1079 ± 49 N m) (794 ± 36 lbf ft)

AVIS

Il est très important que les vis et écrous de patin de chenille desserrés soit complètement déposés et leurs filetages complètement nettoyés. Nettoyez les patins de chenille avant la pose et le serrage des vis.

- 3 Après resserrement, s'assurer que l'écrou et les patins sont pleinement en contact avec les surfaces d'accouplement de l'articulation.

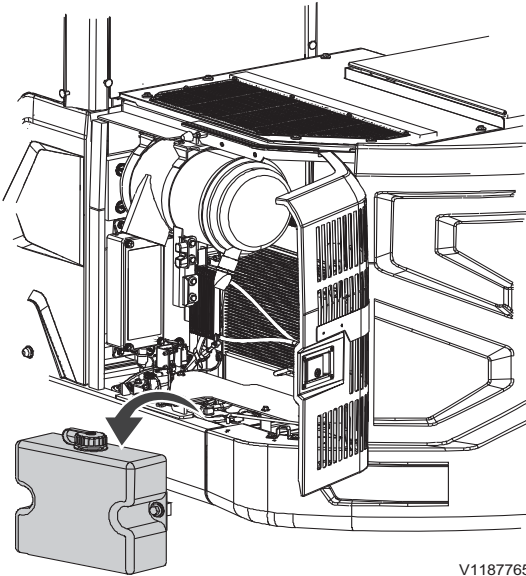
Serrez les vis dans l'ordre indiqué sur la figure.

Réservoir de liquide lave-glace

Contrôler le niveau de liquide quotidiennement.

NOTE!

Lorsque la température est inférieure au point de congélation, un antigel doit être ajouté au liquide lave-glace. Respectez les recommandations du fabricant concernant la température ambiante.



V1187765

Réservoir de lave-glace

Unité d'excavation, graissage

Graissez la pelle hydraulique toutes les 10 heures ou quotidiennement uniquement pendant les 100 premières heures.

Après les 100 premières heures d'exploitation, graisser l'unité d'excavation toutes les 50 heures ou une fois par semaine.

Voir page 295.

Entretien, toutes les 50 heures

Niveau d'huile moteur, contrôle

AVERTISSEMENT

Risques de blessures graves.

Des pièces en rotation peuvent entraîner de graves blessures par coupure ou écrasement.

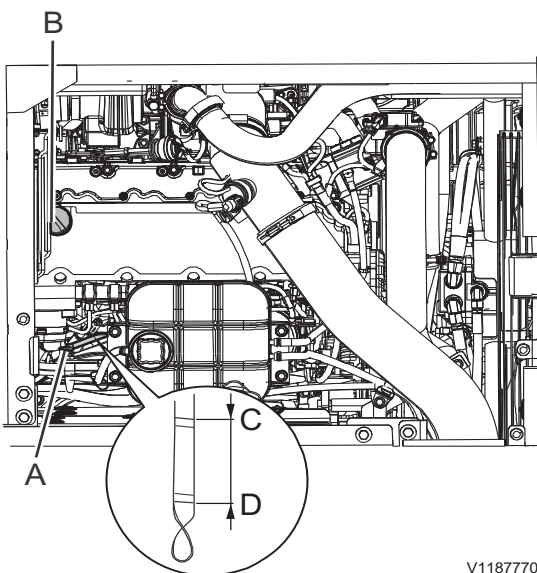
N'ouvrez jamais le capot moteur lorsque le moteur est en marche.

Vérifiez le niveau d'huile lorsque l'écran de contrôle de niveau d'huile bas apparaît dans le tableau de bord avant, voir page 50. Par ailleurs, vérifiez le niveau d'huile toutes les 50 heures.

NOTE!

Vérifiez le niveau d'huile lorsque la machine a refroidi (au moins 30 minutes après l'arrêt du moteur).

- 1 Placer la machine sur une surface plane, ferme et nivelée.
- 2 Ouvrir le capot de moteur.
- 3 Retirer la jauge (A) et l'essuyer avec un chiffon propre.
- 4 La remettre en place, puis l'extraire à nouveau.
- 5 Si le niveau d'huile se situe entre (C) et (D), il est normal. Si le niveau d'huile est inférieur à (D), ajoutez de l'huile jusqu'au niveau correct via l'orifice de remplissage (B). Concernant l'huile moteur recommandée, voir page 337.



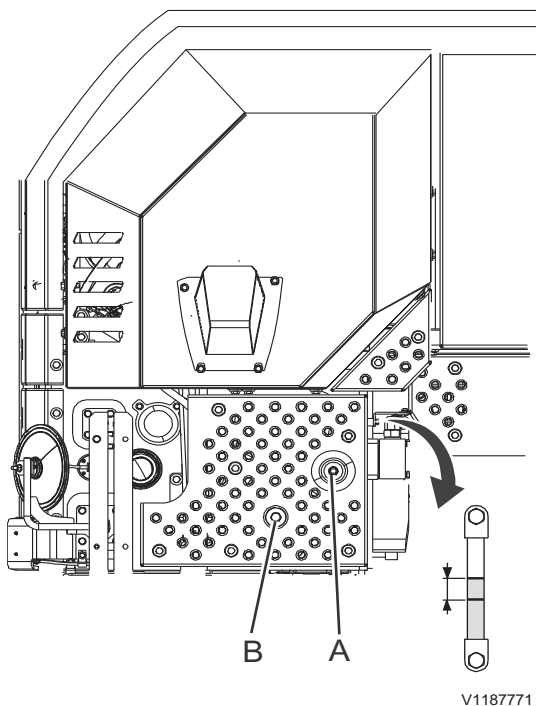
V1187770

- A Jauge
- B Orifice de remplissage
- C Niveau d'huile, élevé
- D Niveau d'huile, bas

Niveau d'huile hydraulique, contrôle

Contrôlez le niveau d'huile toutes les 50 heures.

- 1 Placez la machine en position d'entretien B. Voir page 260.
- 2 Enfoncer le levier de verrouillage des commandes pour bloquer le système en toute sécurité, puis couper le moteur.
- 3 Vérifiez le niveau d'huile dans le viseur transparent. Il doit se situer entre les repères rouges haut et bas à une température d'huile de $-10\sim 40^{\circ}\text{C}$.
- 4 Si le niveau est bas,
 - Libérer la pression interne du réservoir en appuyant sur le raccord d'aération (A).
 - Dévissez les vis (B).
 - Faites l'appoint d'huile par l'orifice de remplissage (B). Pour faire l'appoint d'huile efficacement, appuyez de nouveau sur le reniflard.
 - Contrôlez le niveau.
 - Si le niveau est normal, nettoyez les pièces déposées et posez-les.



AVIS

Utilisez la même huile hydraulique que celle se trouvant déjà dans le système. Le système hydraulique peut être endommagé si des huiles hydrauliques de marques différentes sont mélangées.

Unité de chenille, contrôle de tension

Contrôler la tension des chenilles toutes les 50 heures de service.

AVERTISSEMENT

Risque de pincement.

L'équipement levé risque de tomber en cas de défaillance du système hydraulique ou d'actionnement de la commande. Une chute d'équipement peut causer de graves blessures ou même la mort.

Toujours s'assurer que l'équipement levé est soutenu par un dispositif mécanique avant de passer ou de travailler dessous.

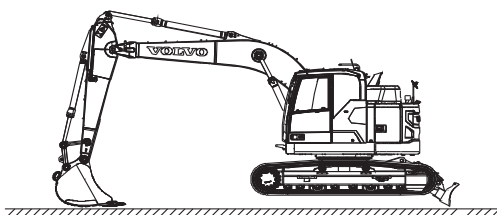
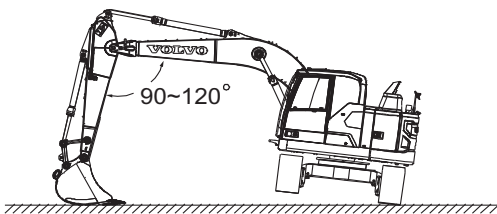
NOTE!

Pour le contrôle de tension d'une chenille, elle doit être soulevée au-dessus du sol.

Lorsque deux personnes travaillent, l'opérateur doit suivre le signe de la personne chargée de l'entretien.

Le degré d'usure des goupilles et coussinets d'articulations de chenille varie en fonction des conditions de travail ou des caractéristiques du sol. Vérifier fréquemment la tension des chenilles, afin que celles-ci restent à la valeur spécifiée.

Lors du travail sur du sable mouillé ou de la boue, la matière colle et s'accumule entre les composants mobiles du chariot inférieur. Cela peut empêcher un engagement correct des surfaces de contact, ce qui provoque des interférences et des charges excessives. A cause des particules abrasives de ces matières, le degré d'usure des pignons, goupilles/coussinets, galets et articulations de chenille augmente notablement lorsque la charge sur les chenilles et la tension augmentent. En général, les effets de l'entassement ne peuvent pas être contrôlés, sauf en nettoyant/enlevant constamment la matière accumulée.

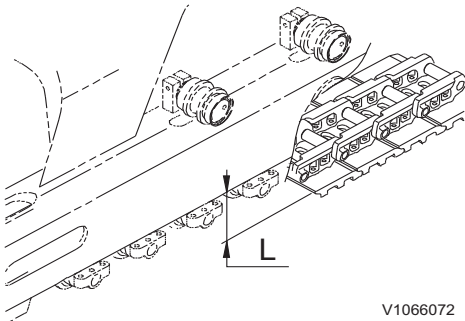


V1187772

294 **Maintenance**
Entretien, toutes les 50 heures

Il est donc recommandé de minutieusement nettoyer le chariot inférieur au moins une fois par jour, voire davantage si les caractéristiques du sol du chantier l'exigent.

- 1 Faites tourner la superstructure sur le côté et levez la chenille à l'aide de la flèche et du bras excavateur. Durant cette opération, manœuvrez le levier lentement.
- 2 Faites tourner lentement la chenille en marche avant et en marche arrière à plusieurs reprises. Stoppez la chenille durant le mouvement en marche arrière.
- 3 Mesurez la tension de chenille (L) au centre du châssis de chenille, le jeu se mesure entre le bas du châssis et la surface supérieure du patin de chenille.
- 4 Régler la tension de chenille en fonction des caractéristiques du sol.



V1066072

Les tensions de chenilles recommandées figurent ci-dessous :

Conditions de travail	Jeu (L) (mm) (in)
Sol général	340 - 360 (13,4 - 14,2)
Sol rocheux	320 - 340 (12,6 - 13,4)
Sol moyennement meuble, comme gravier, sable, neige, etc.	360 - 380 (14,2 - 15,0)



Unité d'excavation, graissage

Graissez la pelle hydraulique toutes les 50 heures ou chaque semaine.

Pendant les 100 premières heures, la pelle hydraulique doit être graissée toutes les 10 heures ou chaque jour.

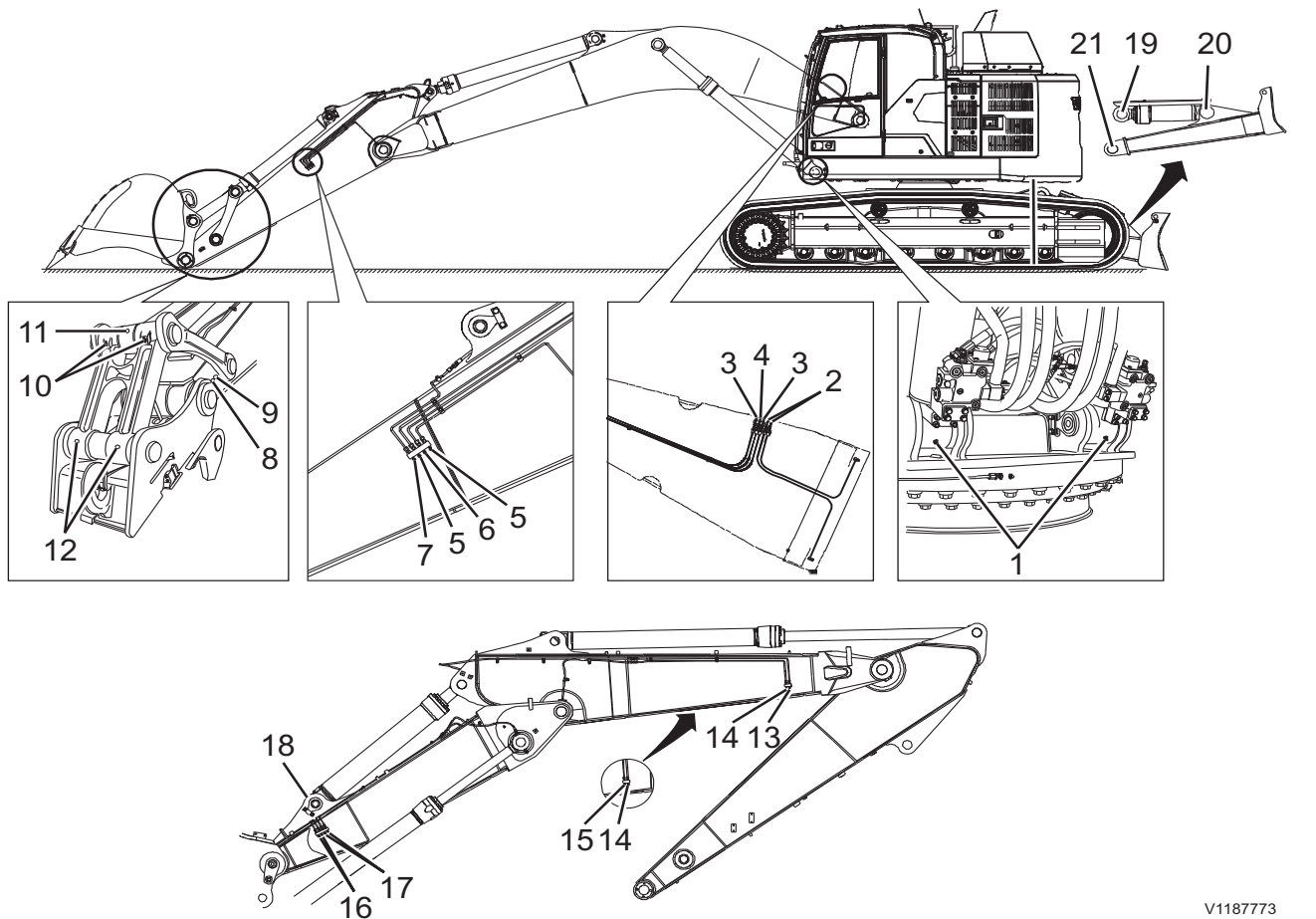
NOTE!

En cas de conditions de service difficiles, quand la boue, l'eau et les matériaux abrasifs risquent de pénétrer dans les paliers, ou après l'utilisation d'un marteau hydraulique, la pelle doit également être entretenue toutes les 10 heures de service ou quotidiennement.

En cas de remplissage manuel, abaisser l'outil au sol comme montré par la figure, puis arrêter le moteur.

Effectuez le graissage par les graisseurs à l'aide d'un pistolet à graisse à main ou électrique. Après le graissage, essuyez la graisse superflue. Immédiatement après un travail sous l'eau, remplissez les composants submergés, telles les axes de godet, de graisse fraîche pour éliminer l'ancienne graisse, quel que soit l'intervalle de remplacement de la graisse. Caractéristiques de la graisse, voir page 337.

296 Maintenance
Entretien, toutes les 50 heures



V1187773

- | | |
|---|--|
| 1 Goupille de montage du vérin de flèche (2 points) | 12 Axe entre godet et bielle (2 points) |
| 2 Goupille de montage de la flèche (2 points) | 13 Deuxième axe d'extrémité tige du vérin de flèche (1 point) |
| 3 Axe coté tige de vérin de flèche (2 points) | 14 Axe entre flèche et seconde flèche (2 points) |
| 4 Goupille de montage du vérin de bras excavateur (1 point) | 15 Goupille de montage du vérin de bras excavateur (1 point) |
| 5 Goupille entre flèche et bras excavateur (2 points) | 16 Goupille de montage de la flèche (2 points) |
| 6 Goupille d'extrémité tige du vérin de bras excavateur (1 point) | 17 Goupille d'extrémité tige du vérin de flèche (2 points) |
| 7 Goupille de fixation du vérin de godet (1 point) | 18 Deuxième axe de fixation du vérin de flèche (1 point) |
| 8 Axe entre bras excavateur et godet (1 point) | 19 Goupille d'extrémité de tige du vérin de lame frontale (2 points) |
| 9 Axe entre bras excavateur et articulation (1 point) | 20 Goupille de montage du vérin de lame frontale (2 points) |
| 10 Goupille entre bielle et articulation (2 points) | 21 Goupille de fixation de lame bulldozer (2 points) |
| 11 Axe d'extrémité tige du vérin de godet (1 point) | |

Entretien, toutes les 250 heures

Unité de commande de pivotement

AVIS

Nettoyez toujours le pourtour de la jauge d'huile avant de contrôler le niveau d'huile. Les impuretés dans l'huile endommagent la boîte de vitesses d'orientation.

Il est très important que le niveau d'huile soit constamment correct et de le contrôler à température de service.

- **Une quantité d'huile insuffisante** peut entraîner une lubrification insuffisante de l'unité de commande d'orientation et entraîner des coûts onéreux.
- **Une quantité d'huile excessive** peut entraîner le moussage de l'huile et entraîner une surchauffe de l'unité de commande d'orientation.

AVERTISSEMENT

Risque de brûlures !

Les liquides chauds et des parties de la machine peuvent causer des blessures.

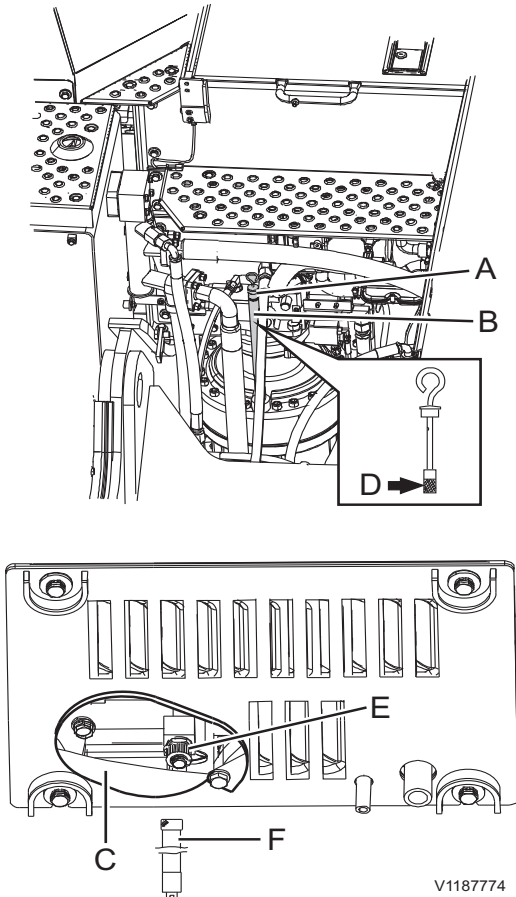
Laisser refroidir la machine avant toute intervention.

298 Maintenance
Entretien, toutes les 250 heures

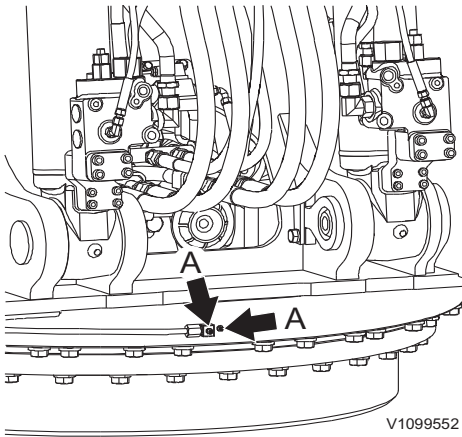
Unité de commande de pivotement, vérification du niveau d'huile

Contrôler le niveau d'huile toutes les 250 heures.

- 1 Extraire la jauge d'huile (A), puis l'essuyer avec un chiffon propre.
- 2 Réinsérer la jauge, puis la retirer à nouveau.
- 3 Vérifier le niveau d'huile. Si le niveau se situe au centre de la plage "D", il est correct.
- 4 Si le niveau est inférieur, faire l'appoint via l'orifice de remplissage (B) jusqu'au niveau correct.
- 5 Si le niveau est trop élevé,
 - Déposez le couvercle inférieur (C).
 - Placez un récipient de taille adéquate sous la valve de vidange (E).
 - Ouvrez le capuchon de protection de la valve de vidange (E).
 - Fixer la durite de vidange (F) et vidanger l'huile jusqu'au niveau correct.
 - Débrancher la durite de vidange.
 - Refermez le capuchon de protection.



Pour les caractéristiques de l'huile, voir page 337.



V1099552

Roulement d'engrenage d'orientation, graissage

Graisser le pignon de rotation toutes les 250 heures.

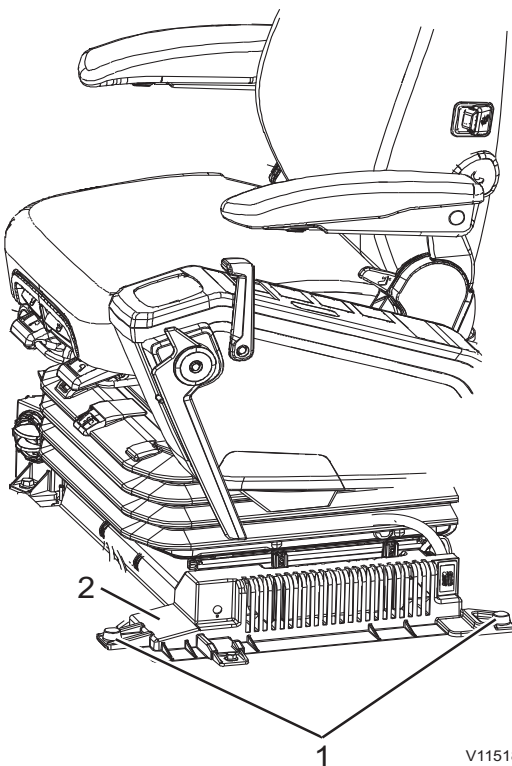
- 1 Placer la machine sur une surface nivelée.
- 2 Abaissez le godet au sol.
- 3 Enfoncez le levier de verrouillage des commandes pour bloquer le système hydraulique en toute sécurité puis arrêtez le moteur. Voir page 121.
- 4 Injectez de la graisse par les graisseurs (A) à l'aide d'une pompe à graisse manuelle ou pneumatique.
- 5 Appliquer de la graisse sur le palier de rotation jusqu'à ce que de la graisse apparaisse au niveau des joints de palier.
- 6 Veiller à ne pas utiliser une quantité de graisse excessive.
- 7 Après le graissage, essuyer soigneusement la graisse superflue.

Filtre de climatisation, nettoyage et remplacement

Si le filtre de climatisation est colmaté, le débit d'air ainsi que la capacité de refroidissement et de chauffage seront réduits. Il doit donc être nettoyé régulièrement.

NOTE!

Si la machine est utilisée dans un environnement particulièrement poussiéreux ou dans une atmosphère contenant des substances nocives à la santé comme l'amiante, un filtre spécial doit être employé. Veuillez contacter un concessionnaire Volvo Construction Equipment pour plus d'informations.



V1151849

AVIS

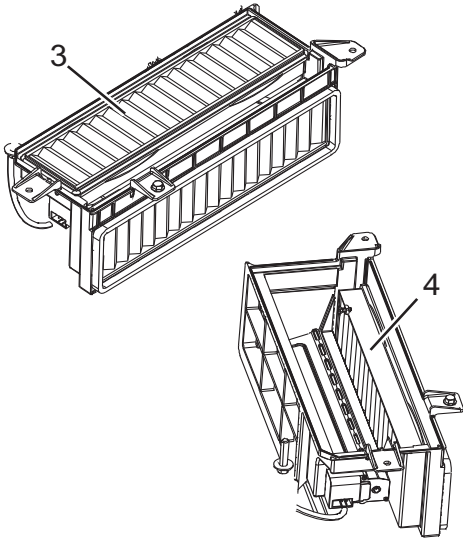
L'agent réfrigérant R134a contribue à l'effet de serre; il ne doit donc pas être rejeté dans l'atmosphère.

Nettoyez le préfiltre et le filtre principal toutes les 250 heures.

Remplacez le préfiltre et le filtre principal toutes les 2000 heures.

Maintenance

300 Entretien, toutes les 250 heures



V1152269

- 1 Déposez les vis (1) et le couvercle (2).
- 2 Extraire le filtre principal (3) et le nettoyer à l'air comprimé.
- 3 Sortez le préfiltre (4) et nettoyez-le à l'air comprimé.
- 4 Reposer et remonter les filtres dans l'ordre inverse de la dépose.

NOTE!

Nettoyez le filtre à l'air comprimé sous une pression maximale de 0,2 Mpa (30 psi).

NOTE!

Si le filtre est endommagé ou sérieusement contaminé, le remplacer par un filtre neuf.

Entretien, toutes les 500 heures

Radiateur et refroidisseurs, nettoyage

L'intervalle de nettoyage varie selon les conditions dans lesquelles fonctionne la machine. C'est pourquoi toutes les ailettes doivent être nettoyées lorsque cela est nécessaire ou toutes les 500 heures.

Si la température du moteur devient trop élevée bien que le niveau de liquide de refroidissement soit correct, le radiateur doit être nettoyé.

AVERTISSEMENT

Risques de blessures graves.

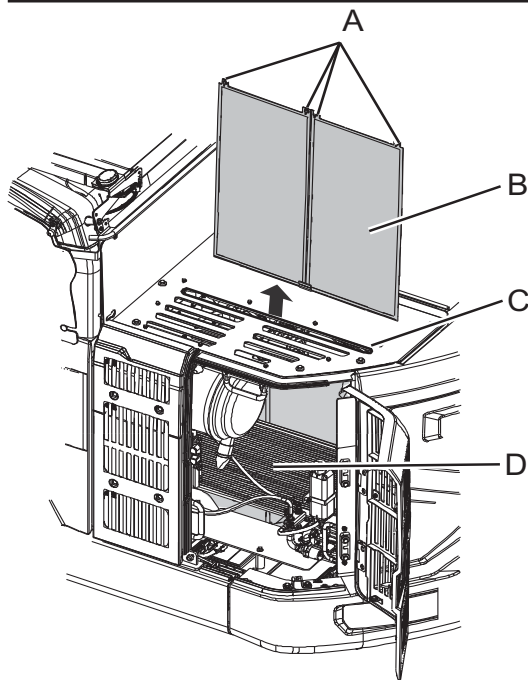
Un jet d'air comprimé, d'eau ou de vapeur peut causer des lésions à la peau et aux yeux sans protection.

Toujours porter des gants, des lunettes et des vêtements de protection pour utiliser les jets d'air comprimé, d'eau ou de vapeur.

AVIS

NE PAS utiliser de la vapeur pour nettoyer le noyau du condenseur. Risque de surchauffe du réfrigérant! Lors du nettoyage à l'eau, protéger les composants électriques.

Maintenance 302 Entretien, toutes les 500 heures



V1187776

- A Écrous à oreilles
- B Grille de radiateur
- C Orifice
- D Condensateur

- 1 Ouvrez la porte latérale gauche de la machine.
- 2 Enlever les feuilles fixées au condenseur (D).
- 3 Déposer les écrous à oreilles (A).
- 4 Sortir la grille de radiateur (B) par l'ouverture (C).
- 5 Nettoyer la grille de radiateur.
- 6 Éliminer à l'air comprimé ou à la vapeur toute boue, poussière ou feuille fixée sur les ailettes du radiateur et sur celles du refroidisseur d'huile.
- 7 Contrôler le flexible en caoutchouc pour détecter l'usure et les fissures. S'il est endommagé, le remplacer. Contrôler le serrage des colliers de serrage du flexible.
- 8 Reposer la grille avec les écrous à oreilles.

AVIS

Lorsque de l'air comprimé est utilisé, tenez la buse à distance des ailettes pour prévenir les dommages. Des ailettes endommagées peuvent entraîner des fuites ou une surchauffe.

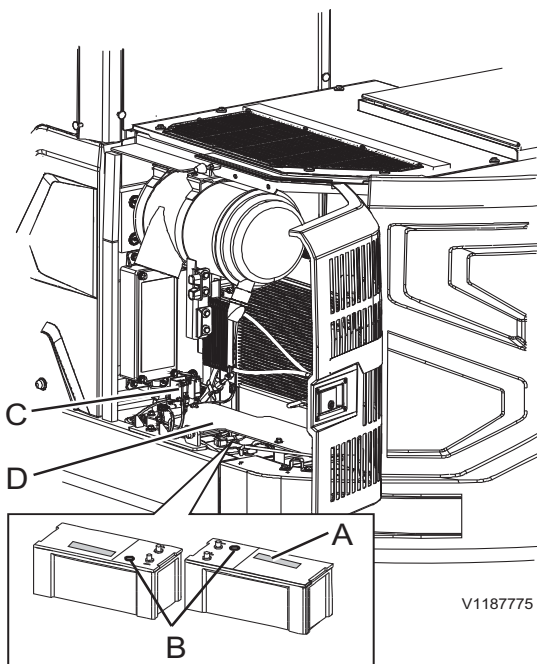
Si la température reste élevée après nettoyage du radiateur, contacter un atelier agréé par Volvo, afin que celui-ci remédie au problème.

Etat des batteries, contrôle

NOTE!

Ce type de batterie ne requiert aucun entretien (MF). Il n'est donc pas possible de vérifier le niveau d'électrolyte. Seul l'état de la batterie peut être contrôlé.

- 1 Vérifiez que l'interrupteur coupe-batterie (C) est en position de coupure et déposez le couvercle de batterie (D).
- 2 Vérifiez l'état de la batterie avec le témoin (B) en vous rapportant aux indications sur l'autocollant de la batterie (A).



V1187775

A Autocollant sur la batterie
B Témoins

Indicateur coloré	
Vert	Normal
Noir	Charge nécessaire
Blanc	Contrôle nécessaire

Entretien, toutes les 1 000 heures

Unité d'entraînement des chenilles

AVIS

Nettoyez toujours le pourtour du bouchon de niveau avant de contrôler le niveau d'huile. Les impuretés dans l'huile endommagent la boîte de vitesses de déplacement.

Il est très important que le niveau d'huile soit constamment correct et de le contrôler à température de service.

- **Une quantité d'huile insuffisante** peut entraîner une lubrification insuffisante du groupe d'entraînement des chenilles et entraîner des dégâts onéreux.
- **Une quantité d'huile excessive** peut entraîner le moussage de l'huile et une surchauffe du groupe d'entraînement des chenilles.

AVERTISSEMENT

Risque de brûlures !

Les liquides chauds et des parties de la machine peuvent causer des blessures.

Laisser refroidir la machine avant toute intervention.

AVERTISSEMENT

Risque d'injection sous haute pression.

La pression résiduelle dans le système hydraulique peut entraîner une projection d'huile sous haute pression provoquant de graves blessures, même si le moteur n'a pas fonctionné depuis un certain temps.

Toujours relâcher la pression avant tout entretien effectué sur le système hydraulique.

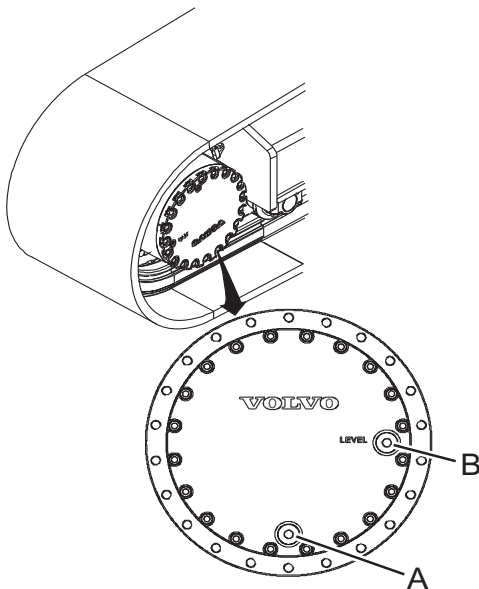
Unité d'entraînement des chenilles, contrôle de niveau d'huile

Contrôlez le niveau d'huile toutes les 1000 heures.

- 1 Orientez l'unité de manière que le bouchon de vidange (A) se trouve sur le fond.
- 2 Retirez le bouchon de contrôle de niveau (B). Si l'huile est sur le point de sortir par le trou, le niveau est correct.

Si le niveau d'huile est bas, faire l'appoint jusqu'au niveau correct, via le bouchon (B).

Pour les caractéristiques de l'huile, voir page 337.

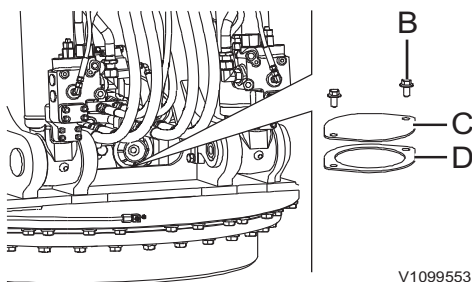


V1152271

Bain d'orientation, contrôle de la graisse

Contrôlez l'état et le niveau de la graisse toutes les 1000 heures.

- 1 Garer la machine sur un sol de niveau, puis placer la superstructure comme indiqué sur le schéma.
- 2 Abaisser le godet au sol.
- 3 Amenez le contacteur d'allumage en position STOP.
- 4 Enfoncer le levier de verrouillage des commandes pour verrouiller le système en toute sécurité. Voir page 121.
- 5 Déposez les vis (B) et le couvercle (C).
- 6 Vérifiez le niveau et l'état de la graisse. Remplissez si nécessaire.
- 7 Contrôlez l'état du joint (D) et remplacez si ce dernier est endommagé.
- 8 Monter le capot de recouvrement.



V1099553

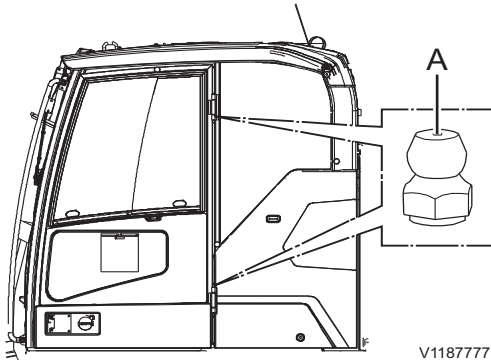
NOTE!

Si la graisse est contaminée ou décolorée par l'eau, contacter un atelier agréé par Volvo pour faire changer la graisse.

306 Maintenance
Entretien, toutes les 1 000 heures

Charnières de porte de cabine, graissage

Graissez les charnières de la porte de la cabine
toutes les 1 000 heures.



A Points de graissage



Maintenance	
Entretien, toutes les 2000 heures	307

Entretien, toutes les 2000 heures

Filtre primaire du filtre à air moteur, remplacement

Voir page 322.

Filtre de climatisation, nettoyage et remplacement

Voir page 299.



Liquide de refroidissement

AVIS

Si l'avertissement de température élevée de liquide de refroidissement est affiché à l'écran, le moteur doit être arrêté immédiatement.

Vérifiez la teneur en liquide de refroidissement (%) toutes les 2000 heures ou tous les ans.

Le système de refroidissement est rempli de liquide de refroidissement Volvo Coolant VCS, qui satisfait aux exigences les plus rigoureuses en matière de protection antigel, anticorrosion et anticavitation. Pour éviter d'endommager le moteur, il est très important de toujours utiliser du liquide de refroidissement Volvo Coolant VCS pour remplir le système ou remplacer le liquide.

Le liquide de refroidissement Volvo Coolant VCS est jaune et un autocollant au niveau du point de remplissage indique que le système contient ce liquide de refroidissement (voir illustration).



AVIS

Pour éviter tout dommage au niveau du moteur, le liquide de refroidissement Volvo Coolant VCS ne doit jamais être mélangé à un autre type de liquide de refroidissement ou anticorrosion.

Capacité du système de refroidissement à la vidange, voir page 351.

Si du liquide de refroidissement Volvo Coolant VCS concentré et de l'eau propre (voir page 340) sont utilisés, le tableau ci-dessous indique la quantité approximative de liquide concentré nécessaire pour assurer la protection contre le gel. La proportion de liquide Volvo Coolant VCS ne doit jamais être inférieure à 40 % du mélange total.

Si la qualité de l'eau est en doute, utilisez le liquide Volvo Coolant VCS prémélangé, qui contient 40 % de liquide de refroidissement concentré.

AVIS

Pour éviter les dommages au moteur et au système de refroidissement, différentes marques de liquide de refroidissement ou de produit anticorrosion ne doivent pas être mélangées.

Protection antigel jusqu'à	Teneur en liquide de refroidissement concentré
-25 °C (-13 °F)	40%
-35 °C (-31 °F)	50%
-46 °C (-51 °F)	60%



310 Maintenance
Entretien, toutes les 4 000 heures

Entretien, toutes les 4 000 heures

Filtre secondaire du filtre à air moteur, remplacement

Voir page 324.

Entretien si nécessaire

Niveau d'huile moteur, contrôle

Voir page 290.

Carburant, remplissage

AVERTISSEMENT

Risque d'incendie.

Le carburant qui brûle peut provoquer des blessures mortelles.

Arrêtez le moteur avant le remplissage de carburant.

AVERTISSEMENT

Risque d'incendie et d'explosion.

Le fonctionnement du chauffage d'appoint durant le remplissage de carburant peut entraîner un incendie et une explosion.

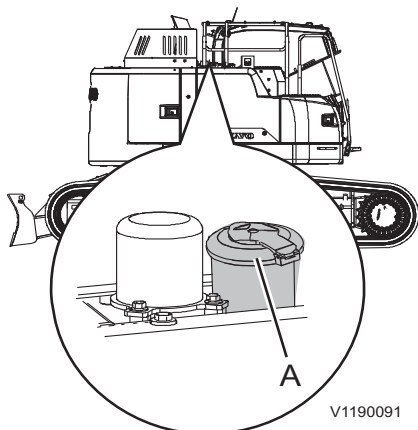
Arrêter le chauffage d'appoint durant le remplissage de carburant.

- 1 Nettoyer soigneusement le bouchon de remplissage de réservoir de carburant avant de le déposer.
- 2 Ouvrir le bouchon de remplissage de carburant (A) et verser le carburant dans le réservoir.
- 3 Vérifier le niveau de carburant sur l'IC (combiné instruments). Voir page 44.

Évitez les écoulements de carburant au remplissage car ceux-ci fixent la poussière. En cas d'écoulement, nettoyez immédiatement.

A la saison froide, le réservoir de carburant doit toujours être plein pour prévenir la condensation d'eau à l'intérieur.

Pour la capacité du réservoir de carburant, voir page 351.



V1190091

A Bouchon de remplissage de carburant

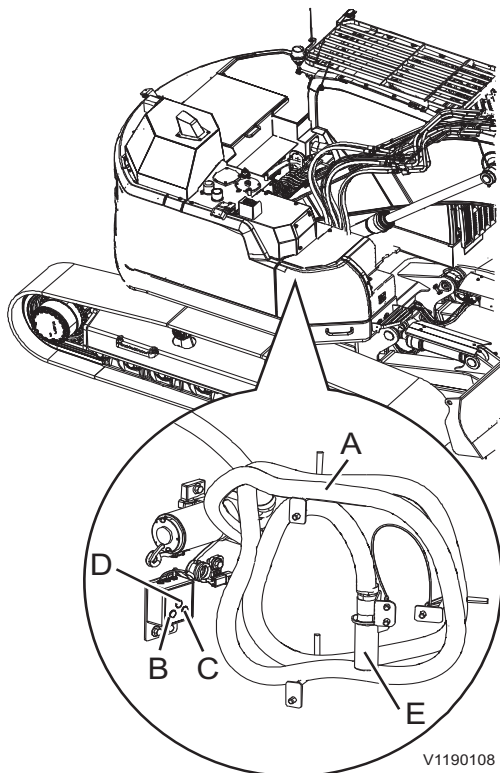
312 Maintenance
Entretien si nécessaire

Remplissage avec contrôleur à coupure automatique (équipement optionnel)

La pompe de remplissage de carburant est placée dans la caisse à outils. Utilisez-la pour remplir le réservoir de carburant.

NOTE!

Cette pompe est dotée d'une protection électronique contre le trop-plein.

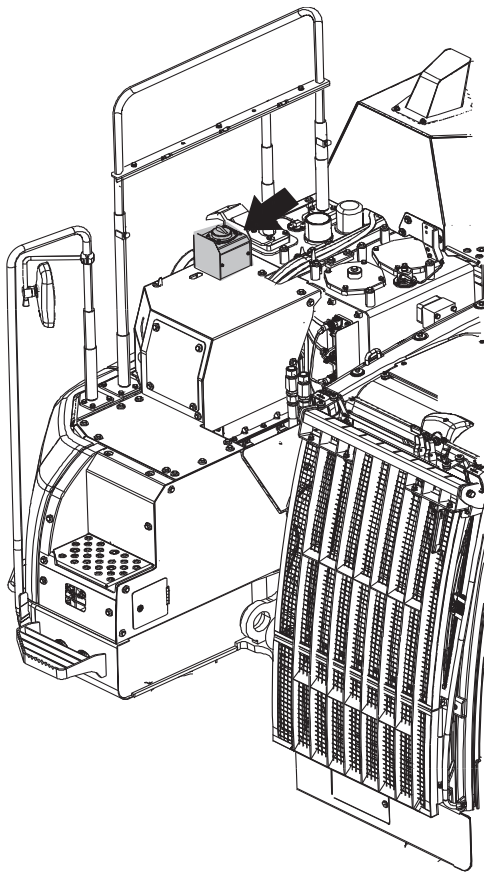


V1190108

- A Flexible de pompe de remplissage de carburant
- B Bouton de démarrage (vert)
- C Bouton d'arrêt (rouge)
- D Bouton de commande manuelle
- E Couvercle de crépine

- 1 Retirer le couvercle de la crépine (E) destiné à protéger celle-ci de la poussière à l'extrémité du flexible (A).
- 2 Placez le flexible de la pompe munie d'une crépine dans le baril de carburant.
- 3 Appuyez sur le bouton vert de démarrage (B). La pompe tournera tant que le réservoir n'est pas plein.
 - La pompe peut être arrêtée en pressant le bouton rouge (C) à n'importe quel moment durant le remplissage de carburant ou lorsque le tambour s'est vidé.
 - La pompe s'arrête automatiquement quand le capteur de niveau de carburant s'active. La pompe ne peut plus démarrer avant d'avoir consommé une partie du carburant dans le réservoir.
- 4 Pliez le flexible et remplacez le couvercle de crépine.

AdBlue®/liquide d'échappement diesel, remplissage



V1190092

Bouchon de réservoir de AdBlue®/DEF

AVIS

Risque de dommages à la machine.
Le remplissage avec des liquides autres que ceux indiqués dans ce manuel peut entraîner des dommages permanents au système de catalyseur. N'utilisez que des liquides indiqués dans cette procédure.

AVIS

Risque de dommages à la machine.
La solution AdBlue®/DEF est hautement corrosive. En cas de surremplissage du réservoir, de la solution AdBlue®/DEF peut s'échapper par les tuyaux de ventilation. En cas de surremplissage du réservoir et de gel de la solution, le réservoir et les flexibles peuvent être endommagés de façon permanente.
Ne remplissez pas excessivement le réservoir. Stoppez toujours le remplissage lorsque le niveau de solution atteint l'orifice de remplissage ou lorsque la buse de remplissage automatique s'arrête.

NOTE!

N'utiliser qu'un liquide spécifié dans ISO 22241-1. Nous déconseillons la réutilisation du liquide AdBlue®/DEF vidangé en raison du risque de contamination.

Contenance du réservoir AdBlue®/DEF, voir page 351.

NOTE!

Attention à ne pas dépasser la capacité d'AdBlue®/DEF, sinon il risque de déborder par le tuyau de reniflard du réservoir.

Qualité d'AdBlue®/DEF, voir page 349.

Si le niveau d'AdBlue®/DEF est bas, une alarme s'affiche. Remplir le réservoir d'AdBlue®/DEF avec AdBlue®/DEF.

- L'AdBlue®/DEF n'est pas classé comme matière dangereuse mais il doit cependant être manipulé avec prudence car il est très corrosif.
- S'il entre en contact avec la peau, rincer abondamment à l'eau.



314 Maintenance Entretien si nécessaire

- S'il entre en contact avec les yeux, rincer soigneusement pendant plusieurs minutes. Consulter un médecin si nécessaire.
- En cas d'inhalation, respirer de l'air frais et consulter un médecin si nécessaire.
- En cas d'ingestion, boire de l'eau et consulter un médecin.
- Éviter tout contact de l'AdBlue®/DEF avec d'autres produits chimiques.
- L'AdBlue®/DEF n'est pas combustible. Si AdBlue®/DEF est exposé à des températures élevées, il se décompose en ammoniac et en dioxyde de carbone.
- Ne pas mélanger d'AdBlue®/DEF dans le réservoir de gazole, et ne pas mélanger de gazole dans le réservoir d'AdBlue®/DEF.

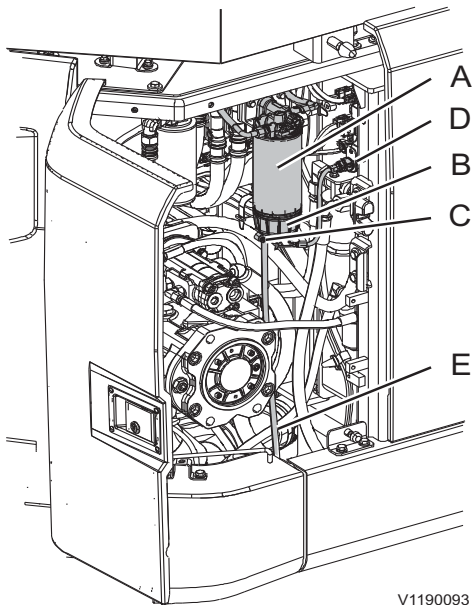
NOTE!

L'équipement de remplissage d'AdBlue®/DEF doit être conçu pour un débit de remplissage maximum de 40 litres/minute et réglable à un débit inférieur à 40 litres/minute. En cas de problèmes de remplissage qui persistent après le nettoyage du filtre de remplissage, consulter le manuel de l'équipement de remplissage et prendre les mesures nécessaires.

Pour la distribution d' AdBlue®/DEF (valide uniquement pour le marché américain) :

- Volvo CE Customer Support : 1-877-823-1111 (heures de bureau)
- www.volvoce.com (en-dehors des heures de bureau)

Pour la distribution d'AdBlue®/DEF (tous les autres marchés), prendre contact avec le concessionnaire Volvo local pour plus de renseignements.



V1190093

- A Élément filtrant
- B Cuvette
- C Robinet de vidange
- D Connecteur de capteur
- E Flexible de vidange

Séparateur d'eau, purge

La cartouche filtrante du séparateur d'eau est conçue pour éliminer l'eau du carburant alimentant le moteur.

Contrôler et vidanger l'eau de la cartouche filtrante du séparateur d'eau lorsque l'écran de contrôle d'eau dans le carburant apparaît sur l'IC (combiné instruments).

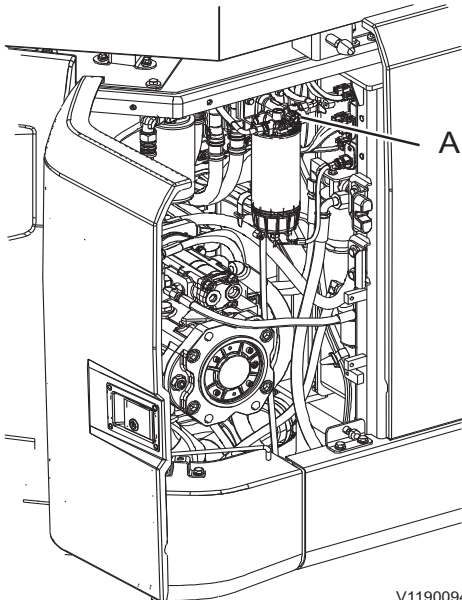
- 1 Placez un récipient de taille adéquate sous le flexible de drainage (E).
- 2 Ouvrez le robinet de vidange (C) et drainez les sédiments dans un récipient.

AVIS

Éliminer les filtres/huiles/liquides en préservant l'environnement.

- 3 Fermez le robinet de vidange (C).

316 Maintenance
Entretien si nécessaire



A Pompe manuelle

V1190094

Système de carburant, purge

L'air doit être purgé du système d'injection de carburant à chaque fois que la machine tombe en panne sèche tandis que le moteur est en marche.

AVIS

Des tentatives de démarrage ne doivent en aucune circonstance être effectuées avant que le système ait été purgé. La pompe d'alimentation en carburant peut être gravement endommagée.

NOTE!

Ne pas renverser de carburant sur les composants électriques.

- 1 Tournez la pompe manuelle (A) dans le sens anti-horaire pour déverrouiller le plongeur.
- 2 Pompez avec la pompe manuelle (A) jusqu'à ce qu'une forte résistance se fasse sentir dans la pompe manuelle.
- 3 Poussez complètement la pompe manuelle (A) dans le sens horaire pour verrouiller le plongeur.
- 4 Démarrer le moteur et le laisser tourner au ralenti pendant 3 minutes.
- 5 Si le moteur est difficile à démarrer, répéter les opérations (1) et (3).

NOTE!

N'utilisez pas la pompe à main lorsque le moteur tourne.

- 6 Rechercher toute fuite éventuelle.

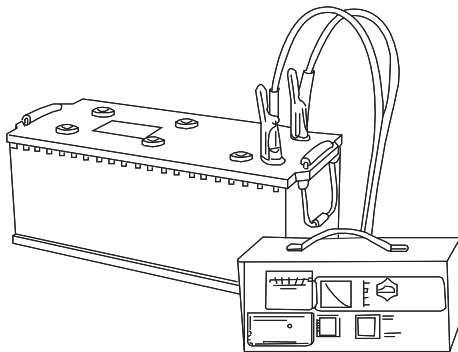
Batteries, charge

AVERTISSEMENT

Risques de blessures graves.

Un court-circuit, une flamme ou des étincelles à proximité d'une batterie sous charge peuvent entraîner une explosion.

Couper le courant de charge après avoir débranché les pinces du câble de charge. Ne jamais charger une batterie à proximité d'une flamme ou d'étincelles. Toujours charger une batterie dans une zone bien ventilée.



V1066032

AVERTISSEMENT

Risque de brûlures d'origine chimique.

L'électrolyte de batterie contient de l'acide sulfurique corrosif pouvant entraîner de graves brûlures chimiques.

En cas d'écoulement d'électrolyte sur la peau nue, éliminer l'électrolyte immédiatement et laver la zone concernée au savon et à l'eau en abondance. En cas de contact avec les yeux ou d'autres parties sensibles du corps, rincer abondamment à l'eau et contacter immédiatement un médecin.

- Toujours couper le courant de charge avant de retirer les pinces des câbles de charge.
- Bien aérer, en particulier si la batterie est chargée dans un espace étroit.

Soudage

Les mesures suivantes doivent être prises avant de commencer un soudage électrique sur la machine ou sur les outils accouplés à la machine.

- 1 Couper l'alimentation électrique à l'aide du robinet de batterie.
- 2 Débranchez la batterie, la borne positive et la borne négative.
- 3 Débrancher les unités électroniques : GPMECU1 (Unité de commande électronique universelle de machine 1), EMS (Système de gestion du moteur), IC (combiné instruments), CCM (module de climatisation) etc.. Pour plus de renseignements, s'adresser à un atelier agréé par Volvo Construction Equipment.
- 4 Branchez la connexion de masse de l'équipement de soudage aussi près du point de soudage que possible et assurez-vous que le courant ne traverse pas un roulement.
- 5 Bien aérer, en particulier si la soudure est effectuée dans un espace étroit.
- 6 Retirez toute peinture dans une zone d'au moins 10 cm (4 in) autour du point de soudage.



AVERTISSEMENT

Risque d'inhalation de toxines.

La combustion de pièces en plastique, en caoutchouc ou peintes produit des gaz qui peuvent porter atteinte aux voies respiratoires.

Ne jamais brûler de pièces en caoutchouc, en plastique ou peintes.

AVIS

Un extincteur d'incendie doit toujours se trouver à portée de la main lors de tout travail de soudage.

NOTE!

Une soudure effectuée sur une surface peinte sera comparativement de qualité et de résistance inférieure.



Nettoyage de la machine

La machine doit être nettoyée régulièrement avec des produits automobiles courants de façon à éliminer tout risque de dommage à la peinture de finition et autres surfaces.

AVIS

Évitez d'utiliser des agents nettoyants ou produits chimiques agressifs afin de minimiser le risque de dommages à la peinture.

AVIS

La terre et l'argile peuvent endommager ou provoquer l'usure des pièces en mouvement du châssis porteur. C'est pourquoi toutes les pièces doivent être nettoyées régulièrement.

NOTE!

Nettoyez quotidiennement les zones de la machine où de la poussière, des particules ou autres sont susceptibles de s'accumuler, et ce, de façon à minimiser le risque d'incendie, voir page 268.

- Amener la machine jusqu'à un endroit prévu pour le nettoyage.
- Suivre les instructions fournies avec le produit d'entretien automobile.
- La température de l'eau ne doit pas excéder 80 °C (176 °F).
- Si l'on utilise un jet à haute pression pour le nettoyage, garder une distance d'au moins 40 cm (16 in) entre les joints et la buse. Garder une distance de 30 cm (12 in) entre la buse et les autres surfaces de la machine. Une pression trop élevée ou une distance trop courte peut causer des dommages.

320 Maintenance Entretien si nécessaire

NOTE!

Protéger les fils électriques de manière appropriée et éviter soigneusement d'endommager le pré-filtre de cabine en nettoyant la machine.

AVIS

Le joint de la couronne d'orientation ne doit pas être pulvérisée sous haute pression car l'eau peut pénétrer et altérer la graisse.

- Employer une éponge douce.
- Finir en rinçant l'intégralité de la machine à l'eau claire.
- Toujours lubrifier la machine après l'avoir nettoyée.
- Procéder aux retouches de peinture aux endroits requis.

Entretien de la peinture de finition

- Les machines utilisées en environnement corrosif souffrent plus de la rouille que les autres. Préventivement, il est recommandé d'assurer l'entretien de la peinture tous les six mois.
- Nettoyer d'abord la machine.
- Appliquez une pellicule de 70-80 µ de Dinol 77B (ou autre agent antioxydant cireux transparent correspondant).
- Une couche protectrice de Dinitrol 447 (ou étanchéifiant correspondant) peut être appliquée sous les garde-boue aux endroits où une usure mécanique peut se produire.

Retouches de peinture

- Rechercher tous les éclats sur la peinture de finition.
- Nettoyer d'abord la machine.
- Rectifier tout dommage à la peinture de façon professionnelle.

Nettoyage du compartiment moteur

AVERTISSEMENT

Risques de blessures graves.

Des pièces en rotation peuvent entraîner de graves blessures par coupure ou écrasement.

N'ouvrez jamais le capot moteur lorsque le moteur est en marche.

AVERTISSEMENT

Risque de brûlures.

Les composants du moteur et du système d'échappement peuvent être très chauds et entraîner de graves brûlures.

Éviter tout contact avec les panneaux du compartiment moteur, les composants du moteur et du système d'échappement jusqu'à ce que le moteur ait refroidi.

Les machines fonctionnant en environnement poussiéreux ou dans des environnements exposés à des risques d'incendie, par exemple les industries de traitement du bois, de traitement des copeaux, de traitement des céréales ou de nourriture pour animaux, nécessitent un soin quotidien et un nettoyage du compartiment moteur et des zones avoisinantes.

Dans les autres types d'environnement, une vérification et un nettoyage sont requis au minimum une fois par semaine.

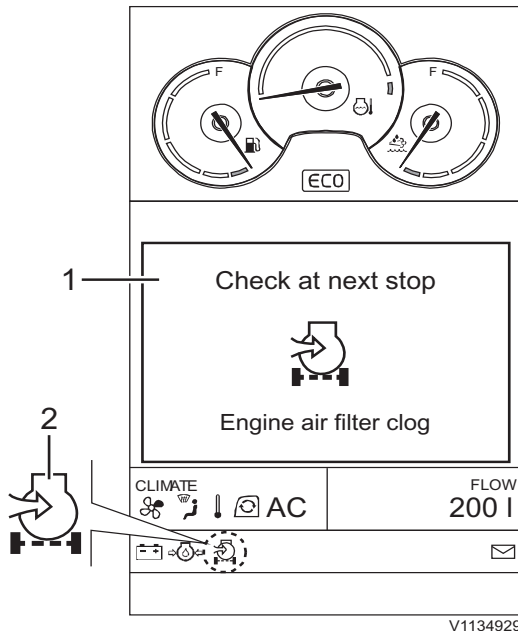
Toute matière se détachant doit être éliminée par exemple à l'air comprimé.

Le nettoyage s'effectue de préférence à la fin d'un poste avant que la machine ne soit garée.

Employer un équipement de protection personnel comme des lunettes de protection, des gants de protection et un respirateur.

Après le nettoyage, recherchez toute fuite et procédez aux réparations requises. Refermez tous les couvercles et capots.

322 Maintenance Entretien si nécessaire



- 1 Écran de contrôle
- 2 Témoin

Filtre à air moteur

Le filtre à air prévient la pénétration de poussières et d'autres contaminants dans le moteur. L'air traverse d'abord le préfiltre, puis le filtre secondaire.

Le degré d'usure du moteur dépend en grande partie de la propreté de l'air induit. Il est donc très important que le filtre à air soit régulièrement contrôlé et correctement entretenu. Faire preuve d'une extrême propreté lors des interventions sur le filtre à air et les filtres.

AVIS

Le moteur ne doit en aucune circonstance tourner sans filtre ou avec un filtre endommagé. Ayez toujours un filtre de rechange à portée de main et protégez-le des impuretés.

Régulièrement s'assurer de l'absence de fuites au niveau des raccords de flexibles et de tuyaux du filtre à air vers la tubulure d'admission du moteur.

Filtre primaire du filtre à air moteur, nettoyage et remplacement

Nettoyer le filtre lorsque l'écran de contrôle de colmatage de filtre à air moteur apparaît sur l'IC (combiné instruments). Le filtre peut être nettoyé cinq fois au maximum. Ensuite, ou après 1 an au maximum, le filtre doit être remplacé. Il faut aussi le remplacer s'il est endommagé.

NOTE!

Ne pas nettoyer le filtre, si l'écran de contrôle de colmatage de filtre à air moteur n'apparaît pas sur l'IC (combiné instruments).

NOTE!

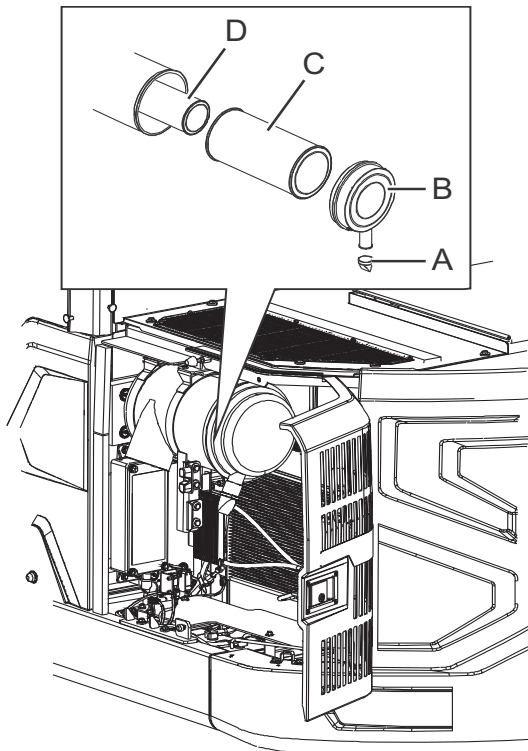
Utiliser les filtres à air d'origine Volvo. Sinon Volvo ne prendra pas en charge les défaillances de moteur.

Si le témoin reste allumé après remplacement ou nettoyage du filtre primaire, le filtre secondaire doit être remplacé.

Comme l'intervalle de temps entre remplacements du filtre dépend entièrement des conditions de service de la machine, il est parfois nécessaire de remplacer le filtre plus souvent.

Maintenance Entretien si nécessaire 323

Lors du nettoyage du filtre primaire, indiquer sur le filtre secondaire la date du nettoyage pour prendre en compte les dates de nettoyage primaires.



V1190095

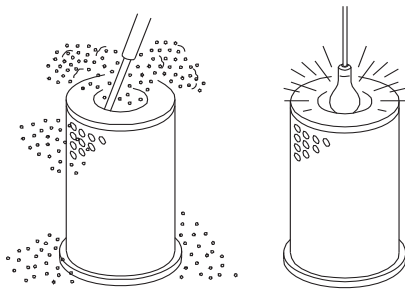
Nettoyage mécanique

- 1 Ouvrir le couvercle.
- 2 Pressez le préfiltre (C) avec les deux pouces tout en le tirant vers l'extérieur, cela pour empêcher le filtre secondaire (D) de suivre le préfiltre.
- 3 Légèrement frapper l'extrémité du préfiltre contre une surface souple et propre.
- 4 Posez le filtre primaire et le couvercle.

NOTE!

Ne pas le frapper contre un objet dur.

Nettoyage à l'air comprimé



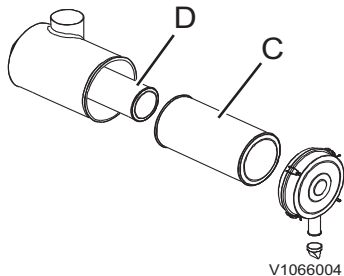
V1066003

- 1 Utilisez de l'air comprimé propre et sec, sous une pression maximum de 500 kPa (5 bars) (73 psi). N'approchez pas la buse à moins de 3~5 cm (1~2 in).
- 2 Souffler le filtre depuis l'intérieur, le long des plis.
- 3 Contrôler le filtre à l'aide d'une lampe.
- 4 En cas du moindre trou, de rayures, de fissures ou d'autres dommages, mettre le filtre au rebut.
- 5 Posez le filtre primaire et le couvercle.

NOTE!

Pour faciliter la recherche de dommages, ce contrôle s'effectuera dans un local sombre.

324 Maintenance
Entretien si nécessaire



C Filtre primaire
D Filtre secondaire

Filtre secondaire du filtre à air moteur, remplacement

Le filtre secondaire doit être remplacé tous les 3 remplacements du filtre primaire ou au moins tous les 2 ans.

Si le témoin reste allumé après remplacement ou nettoyage du filtre primaire, le filtre secondaire doit être remplacé.

Le filtre secondaire (D) fait office de filtre de protection au cas où le filtre primaire (C) serait endommagé.

NOTE!

Le filtre secondaire doit toujours être remplacé et jamais nettoyé.

NOTE!

Ne jamais démonter le filtre secondaire sauf pour le remplacer.

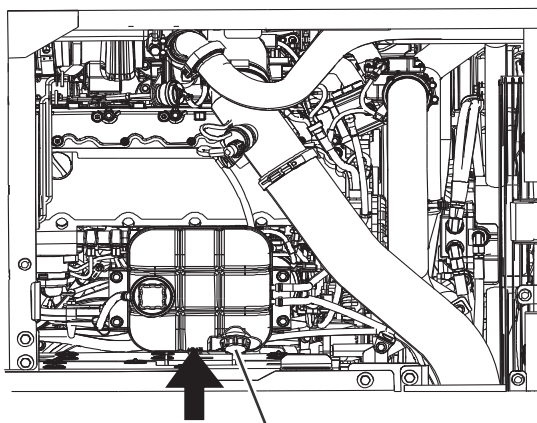
- 1 Le filtre secondaire se dépose avec prudence et précision de façon à ce qu'aucune impureté ne pénètre dans le moteur.
- 2 Vérifier scrupuleusement que le filtre secondaire neuf est correctement posé.

AVIS

Éliminer les filtres/huiles/liquides en préservant l'environnement.

Niveau de liquide de refroidissement, contrôle

Vérifier le niveau de liquide de refroidissement lorsque l'écran d'avertissement de niveau bas de liquide de refroidissement apparaît sur l'IC (combiné instruments), voir page 50.



A

V1190096

Réservoir principal (pour moteur)
A Bouchon de remplissage

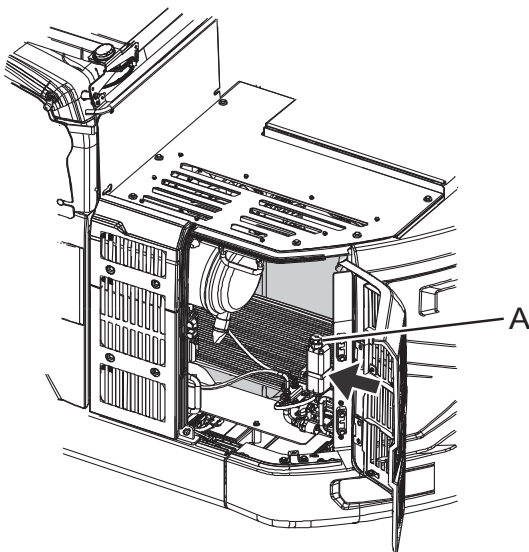
AVERTISSEMENT

Risque d'ébullition et de graves brûlures. Du liquide de refroidissement chaud et sous haute pression peut être expulsé du vase d'expansion et entraîner de graves brûlures. Avant de retirer le bouchon du vase d'expansion :

- Arrêter le moteur.
- Laisser le moteur refroidir
- Tournez lentement le bouchon de pression pour relâcher toute pression.

- 1 Placer la machine sur une surface plane, ferme et nivelée.
- 2 Contrôlez le niveau de liquide de refroidissement.

Si le niveau de liquide de refroidissement est inférieur au repère "MIN" sur le réservoir, faites l'appoint de liquide de refroidissement via le bouchon de remplissage jusqu'entre les repères "MIN" et "MAX".



A

V1190097

Sous-réservoir (pour système SCR)
A Bouchon de remplissage

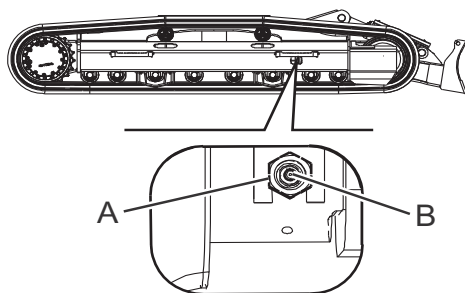
Unité de chenille, réglage de tension

AVERTISSEMENT

Risque de blessures graves

Le vérin de ressort de rappel est rempli de graisse sous pression. La graisse à haute pression contenue dans le vérin pourrait causer de graves blessures, voire la mort.

N'approchez jamais le visage, les mains ni le corps du graisseur et de la vanne pendant le réglage de la tension de chenille ou en détendant la chenille. Ne retirez jamais le graisseur ni l'ensemble écrou et vanne pour libérer la graisse.



V1152377

A Valve
B Graisseur

Serrage de tension de chenille - réduction du relâchement

- 1 Faire le plein de graisse via le graisseur (B) à l'aide d'un pistolet à graisse haute pression.
- 2 Vérifier la tension en avançant et en reculant la machine.
- 3 Contre-vérifier la tension. Si celle-ci n'est pas correcte, la régler à nouveau.

Relâchement de la tension de chenille - augmentation du jeu

- 1 Desserrez graduellement, d'un tour au maximum, la valve (A) pour évacuer la graisse. Si l'évacuation de la graisse n'est pas régulière, déplacez la machine vers l'avant et vers l'arrière.

AVIS

Risque de pollution de l'environnement !

La graisse dans le cylindre de réglage de chenille est sous haute pression et de grandes quantités de graisse seront évacuées si la soupape est trop desserrée.

Ne desserrez jamais la soupape de plus de deux tours lors de l'évacuation de la graisse.

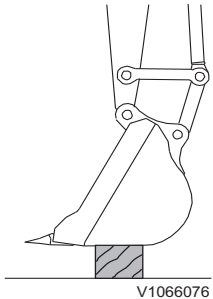
- 2 Refermer la soupape (A) sans la serrer excessivement, faute de quoi le raccord pourrait être endommagé.
 - Valve (A), couple de serrage : 7,0 kgf m (51 lbf ft) (69 N m)
- 3 Vérifier la tension en avançant et en reculant la machine.



Maintenance
Entretien si nécessaire 327

- 4 Contre-vérifier la tension. Si celle-ci n'est pas correcte, la régler à nouveau.

328 Maintenance
Entretien si nécessaire



Dents du godet, remplacement

Remplacez les dents de godet avant usure complète des adaptateurs.

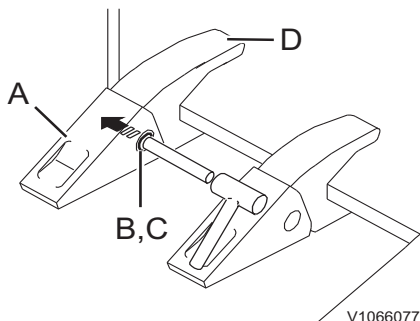
AVERTISSEMENT

Risque de blessure par fragments.
Lorsqu'un objet métallique est frappé avec un marteau, des éclats métalliques peuvent être projetés et entraîner de graves blessures aux yeux ou à d'autres parties du corps.

Toujours porter un équipement de protection et une protection des yeux lors du remplacement des dents de godet.

- Abaisser le godet jusque sur le sol et le positionner de façon à faciliter le travail au maximum.
- Couper le moteur avant de remplacer la dent de godet concernée.

Pour un système de blocage d'axe latéral



- 1 Abaisser le godet à l'horizontale et le poser sur un bloc.
- 2 Couper le moteur, puis abaisser le levier de verrouillage des commandes de façon à verrouiller le système en toute sécurité.
- 3 Chassez la goupille (B) à l'aide d'un marteau et d'un poinçon. Veillez à ne pas endommager la rondelle d'arrêt (C). Employez comme poinçon un tube d'un diamètre inférieur à la goupille.
- 4 Nettoyer la surface de l'adaptateur (D), puis insérer une nouvelle rondelle d'arrêt (C) en place avant de poser la dent neuve (A).
- 5 Insérez la goupille (B) dans sa gorge et l'enfoncer jusqu'à ce qu'elle affleure avec la dent.

Pour le système de dents Volvo (VTS)

Remplacez les dents de godet avant usure complète des adaptateurs.

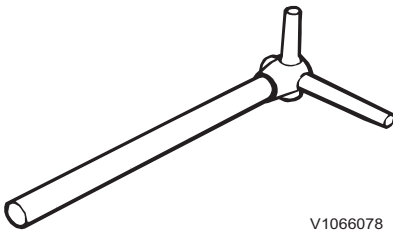
AVERTISSEMENT

Risque de blessure par fragments.

Frapper sur le tourillon de godet avec un marteau risque d'en détacher des éclats susceptibles de provoquer de sérieux dommages corporels.

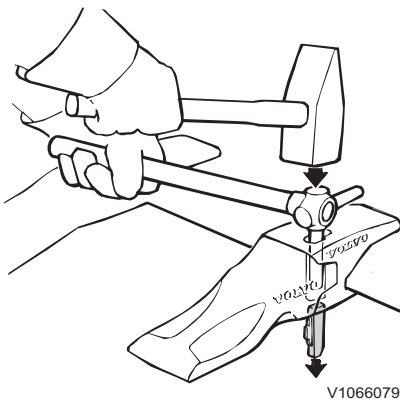
Un masque et des lunettes de protection sont obligatoires, de même qu'un casque et des gants, lors de la dépose et de la mise en place des tourillons de godet.

Un outil spécial peut être commandé pour faciliter le remplacement des dents. L'outil est disponible en différentes tailles selon la taille des dents. Contacter un concessionnaire pour plus d'informations.



V1066078

Outil spécial



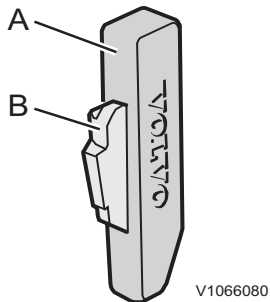
V1066079

Extraire le dispositif de verrouillage

Dépose d'une dent

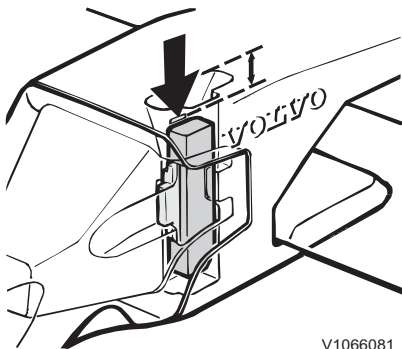
- 1 Abaissez le godet horizontalement sur une cale et inclinez-le légèrement vers le haut.
- 2 Couper le moteur, puis abaisser le levier de verrouillage des commandes de façon à verrouiller le système en toute sécurité.
- 3 Nettoyer l'ouverture du verrouillage de l'adaptateur de dent.
- 4 Extraire le dispositif de verrouillage avec un marteau et l'outil ou un autre mandrin adapté.
- 5 Déposer la dent.

Maintenance 330 Entretien si nécessaire



Dispositif de verrouillage

- A Goupille en acier
- B Arrêteur de verrouillage



Le dispositif de verrouillage doit se trouver juste en dessous du trait de repère

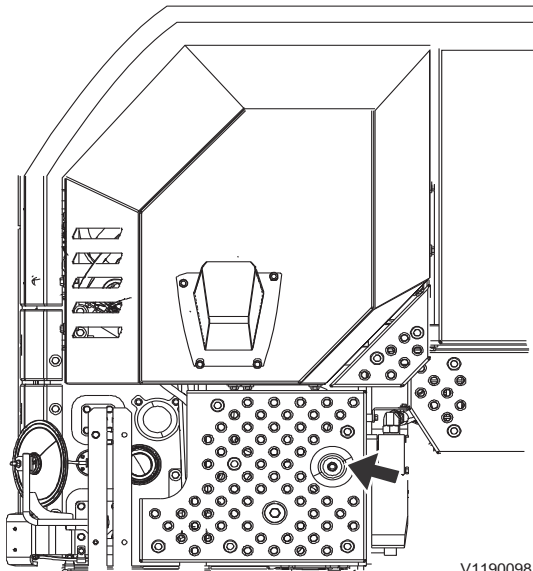
Pose d'une dent

- 1 Nettoyer la partie avant de l'adaptateur de dent et l'orifice pour le dispositif de verrouillage.
- 2 Poser la dent de sorte que les talons de guidage s'emboîtent dans les encoches de l'adaptateur de dent.
- 3 Remplacer l'arrêteur de verrouillage (B) par un arrêteur neuf.
- 4 Placer le dispositif de verrouillage de sorte que la partie chanfreinée pointe vers le bas et l'arrêteur de verrouillage vers l'avant.
- 5 Frapper sur le dispositif de verrouillage à l'aide d'un marteau de sorte qu'il soit au niveau de la partie supérieure de l'adaptateur de dent.
- 6 Frapper encore sur le dispositif de verrouillage à l'aide d'un marteau et de l'outil ou d'un autre mandrin adéquat de sorte que la partie supérieure se trouve juste en dessous du trait de repère dans l'orifice.

NOTE!

Remplacer la goupille en acier lors du remplacement de l'adaptateur de dent.

Système hydraulique, évacuation de la pression



Reniflard du réservoir hydraulique

AVERTISSEMENT

Risque d'injection sous haute pression.
La pression résiduelle dans le système hydraulique peut entraîner une projection d'huile sous haute pression provoquant de graves blessures, même si le moteur n'a pas fonctionné depuis un certain temps.

Toujours relâcher la pression avant tout entretien effectué sur le système hydraulique.

Procédez aux travaux sur le système hydraulique avec les plus grandes précautions. Éliminez la pression système et la pression du réservoir :

- 1 Placez l'outil sur le sol et arrêtez le moteur.
- 2 Après l'arrêt du moteur, mettez le contacteur d'allumage en position de marche (ne démarrez pas le moteur).
- 3 Maintenir le levier de verrouillage des commandes relevé (position déverrouillée) et actionner tous les leviers et pédales pour relâcher la pression système principale dans tous les conduits.
- 4 Mettez le contacteur d'allumage en position OFF, retirez la clé et indiquez par un panneau que l'unité est en entretien.
- 5 Abaisser le levier de verrouillage des commandes relevé (position verrouillée).
- 6 Appuyez sur la valve de décharge de pression placée sur le reniflard du réservoir hydraulique pour relâcher la pression du réservoir.

Accumulateur, manipulation

AVERTISSEMENT

Risque de blessures graves.

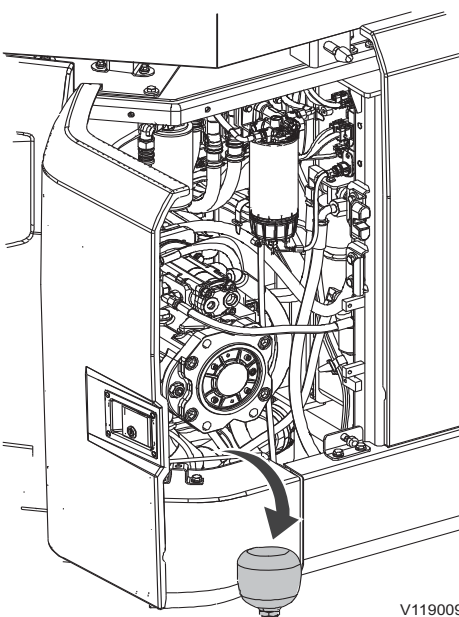
Les accumulateurs sont chargés d'azote à très haute pression. Une manipulation incorrecte pourrait donner lieu à une explosion causant de graves blessures.

Les travaux sur un accumulateur ne doivent être confiés qu'à un technicien qualifié.

- Ne pas heurter, percer ou souder l'accumulateur.
- Le tenir éloigné de toute flamme nue ou autre source de chaleur importante.
- Si le levier de commande est abaissé juste après la coupure du moteur, l'accumulateur permet à l'outil de se déplacer sous l'effet de son propre poids.
- Après avoir relâché la pression dans l'accumulateur, poussez le levier de verrouillage des commandes vers le bas de façon à bien verrouiller le système hydraulique, voir page 121.

Accumulateur, fonctionnement d'urgence

- 1 Arrêtez le moteur en ramenant le contacteur d'allumage en position STOP.
- 2 Amenez le contacteur d'allumage en position Marche.
- 3 Poussez le levier de verrouillage des commandes vers le haut de façon à déverrouiller le système hydraulique, voir page 121.
- 4 Placer le levier de commande en position abaissement de flèche pour que l'outil descende sous l'effet de son poids propre.
- 5 Abaisser le levier de verrouillage des commandes pour verrouiller le système en toute sécurité.



V1190099

Accumulateur



Pression d'accumulateur, relâchement

- 1 Abaisser complètement l'outil ou la charge en l'amenant jusqu'au sol.
- 2 Si un circuit hydraulique auxiliaire X1 ou X3 est utilisé, ne pas l'activer.
- 3 Après avoir coupé le moteur, ramenez le contacteur d'allumage en position de marche.
- 4 Relever le levier de verrouillage des commandes pour déverrouiller le système.
- 5 Pour décharger la pression des circuits de commande et de l'accumulateur, déplacer les leviers de commande et les pédales vers l'avant/l'arrière et la gauche/la droite, jusqu'à leur fin de course respective.
- 6 Amenez le contacteur d'allumage en position STOP.
- 7 Abaisser le levier de verrouillage des commandes pour verrouiller le système en toute sécurité.



334 Maintenance
Entretien si nécessaire

Intervalles recommandés pour les pièces critiques

Pour assurer la sécurité en permanence lors de l'utilisation ou du déplacement de la machine, un entretien périodique est nécessaire. Pour maintenir la sécurité à long terme, il est aussi recommandé d'effectuer des contrôles périodiques ou des remplacements de composants comme indiqué dans le tableau ci-dessous.

Ces pièces sont étroitement liées à la sécurité et à la prévention des incendies. Les matériaux vieillissent et s'usent et leur détérioration est prévisible. Si ces pièces présentent une anomalie quelconque avant l'expiration de l'intervalle recommandé, il faut les réparer ou les remplacer immédiatement. Si les colliers de flexibles présentent une détérioration, comme une déformation ou une fissuration, les remplacer en même temps que les flexibles. En remplaçant les flexibles, toujours remplacer en même temps les joints toriques, joints plats et autres pièces connexes. Les remplacements doivent être confiés à un technicien d'entretien qualifié.

Fréquence des contrôles	Composant
Chaque jour	Flexibles de carburant / hydrauliques - fuite aux raccords et aux embouts
Une fois par mois	Flexibles de carburant / hydrauliques - fuite ou dommages aux raccords et aux embouts
Une fois par an	Flexibles de carburant / hydrauliques - fuite, dommages, déformation et vieillissement des raccords et des embouts

Liste des pièces critiques à remplacer périodiquement	Intervalle recommandé
Flexibles de carburant	Tous les 2 ans ou toutes les 4000 heures, la première échéance prévalant
Durites hydrauliques	Tous les 6 ans ou toutes les 6000 heures, la première échéance prévalant
Ceinture de sécurité	Tous les 3 ans



Entretien dans des conditions particulières

Conditions	Entretien	Voir page
Eau ou près de l'océan	Avant de commencer, vérifier que les bouchons, les flexibles et les robinets sont bien serrés.	-
	Après le travail, remettre de la graisse sur les goupilles d'outils ou les zones affectées par l'eau.	219
	Durant le fonctionnement de la machine, contrôler et lubrifier régulièrement les points d'outils affectés par l'eau.	289
	Après des travaux de près de l'océan, nettoyez la machine entièrement à l'eau claire et assurer l'entretien des organes électriques pour empêcher la corrosion. Il est recommandé d'appliquer une graisse diélectrique sur toutes les connexions de câblage pour une meilleure étanchéité et pour empêcher la corrosion.	-
Gel	Après le travail, remplir le réservoir de carburant pour empêcher la condensation de l'eau dans le réservoir.	311
	Utiliser les lubrifiants recommandés.	337
	Effectuer régulièrement une charge complète des batteries, l'électrolyte peut geler. Assurer une bonne ventilation en particulier lorsque les batteries sont chargées dans un espace confiné.	317
	Si la machine est remise par temps très froid, déposer les batteries et les stocker à l'intérieur à la température du local.	189
	Avant de garer la machine, nettoyer la boue et la poussière des chenilles.	-
Travaux de démolition	Utiliser une protection contre la chute d'objets sur la cabine.	222
Carburant de faible qualité	Vidanger les sédiments du réservoir de carburant à intervalles plus courts. ⁽¹⁾	-
	Vidanger l'huile moteur et remplacer le filtre à huile moteur à intervalles plus courts. ⁽¹⁾	-

1. Contacter un atelier agréé par Volvo.

336 Maintenance
Entretien si nécessaire

Atmosphère poussièreuse	Régulièrement s'assurer de l'absence de fuites au niveau des raccords de flexibles et de tuyaux du filtre à air vers la tubulure d'admission du moteur.	322
	Nettoyer le filtre à air à des intervalles réduits.	322
	Nettoyez le filet de colmatage du radiateur et du refroidisseur d'huile à des intervalles réduits.	<i>Radiateur et refroidisseurs, nettoyage</i>
	Nettoyer à des intervalles réduits les zones de la machine où de la poussière, des copeaux ou autres sont susceptibles de s'accumuler afin de minimiser le risque d'incendie.	319
	Contrôler et nettoyer régulièrement le compartiment moteur et les zones alentour.	321
Sol rocheux	Utiliser des chenilles adaptées au terrain. En cas de doute, demander conseil au concessionnaire Volvo le plus proche.	251
	Utiliser un outil adapté aux conditions du sol, par exemple un godet pour service lourd. ⁽¹⁾	-
Utilisation du marteau	Remplacer plus fréquemment l'huile hydraulique et le filtre de retour du circuit de marteau ⁽¹⁾	-

1. Contacter un atelier agréé par Volvo



Caractéristiques Lubrifiants recommandés Lubrifiants recommandés

Les lubrifiants Volvo ont été conçus spécialement pour satisfaire aux conditions d'utilisation exigeantes dans lesquelles les pelles hydrauliques Volvo sont employées. Ces huiles ont été testées au vu des caractéristiques du pelles hydrauliques Volvo et satisfont donc à des exigences élevées en matière de sécurité et de qualité. D'autres huiles minérales peuvent être employées si elles sont conformes à nos recommandations de viscosité et à nos exigences en matière de qualité. L'agrément de Volvo est requis si des huiles de base différente (huiles biodégradables par exemple) doivent être employées.

Systeme	Qualité d'huile	Viscosité préconisée à température ambiante changeante																																																																						
Moteur	Huile moteur voir page 339.	<table border="1"> <thead> <tr> <th>°C</th> <th>-30</th> <th>-20</th> <th>-10</th> <th>0</th> <th>+10</th> <th>+20</th> <th>+30</th> <th>+40</th> <th>+50</th> </tr> <tr> <th>°F</th> <th>-22</th> <th>-4</th> <th>-14</th> <th>+32</th> <th>+50</th> <th>+68</th> <th>+86</th> <th>+104</th> <th>+122</th> </tr> </thead> <tbody> <tr> <td colspan="10" style="text-align: center;">SAE 10W-30***</td> </tr> <tr> <td colspan="10" style="text-align: center;">*SAE 15W-40</td> </tr> <tr> <td colspan="10" style="text-align: center;">SAE 10W-40</td> </tr> <tr> <td colspan="10" style="text-align: center;">SAE 5W-30***</td> </tr> <tr> <td colspan="10" style="text-align: center;">SAE 5W-40</td> </tr> </tbody> </table>	°C	-30	-20	-10	0	+10	+20	+30	+40	+50	°F	-22	-4	-14	+32	+50	+68	+86	+104	+122	SAE 10W-30***										*SAE 15W-40										SAE 10W-40										SAE 5W-30***										SAE 5W-40									
°C	-30	-20	-10	0	+10	+20	+30	+40	+50																																																															
°F	-22	-4	-14	+32	+50	+68	+86	+104	+122																																																															
SAE 10W-30***																																																																								
*SAE 15W-40																																																																								
SAE 10W-40																																																																								
SAE 5W-30***																																																																								
SAE 5W-40																																																																								
Réducteur de chenilles	Huile pour engrenages (avec additif EP**) API GL4 ou GL5	<table border="1"> <thead> <tr> <th>°C</th> <th>-30</th> <th>-20</th> <th>-10</th> <th>0</th> <th>+10</th> <th>+20</th> <th>+30</th> <th>+40</th> <th>+50</th> </tr> <tr> <th>°F</th> <th>-22</th> <th>-4</th> <th>-14</th> <th>+32</th> <th>+50</th> <th>+68</th> <th>+86</th> <th>+104</th> <th>+122</th> </tr> </thead> <tbody> <tr> <td colspan="10" style="text-align: center;">*SAE 90</td> </tr> <tr> <td colspan="10" style="text-align: center;">SAE 140</td> </tr> </tbody> </table>	°C	-30	-20	-10	0	+10	+20	+30	+40	+50	°F	-22	-4	-14	+32	+50	+68	+86	+104	+122	*SAE 90										SAE 140																																							
°C	-30	-20	-10	0	+10	+20	+30	+40	+50																																																															
°F	-22	-4	-14	+32	+50	+68	+86	+104	+122																																																															
*SAE 90																																																																								
SAE 140																																																																								
Réducteur orientation	Huile pour engrenages (avec additif EP**) API GL4 ou GL5	<table border="1"> <thead> <tr> <th>°C</th> <th>-30</th> <th>-20</th> <th>-10</th> <th>0</th> <th>+10</th> <th>+20</th> <th>+30</th> <th>+40</th> <th>+50</th> </tr> <tr> <th>°F</th> <th>-22</th> <th>-4</th> <th>-14</th> <th>+32</th> <th>+50</th> <th>+68</th> <th>+86</th> <th>+104</th> <th>+122</th> </tr> </thead> <tbody> <tr> <td colspan="10" style="text-align: center;">*SAE 90</td> </tr> <tr> <td colspan="10" style="text-align: center;">SAE 140</td> </tr> </tbody> </table>	°C	-30	-20	-10	0	+10	+20	+30	+40	+50	°F	-22	-4	-14	+32	+50	+68	+86	+104	+122	*SAE 90										SAE 140																																							
°C	-30	-20	-10	0	+10	+20	+30	+40	+50																																																															
°F	-22	-4	-14	+32	+50	+68	+86	+104	+122																																																															
*SAE 90																																																																								
SAE 140																																																																								
Couronne d'orientation (bain et bille)	Graisse	<table border="1"> <thead> <tr> <th>°C</th> <th>-30</th> <th>-20</th> <th>-10</th> <th>0</th> <th>+10</th> <th>+20</th> <th>+30</th> <th>+40</th> <th>+50</th> </tr> <tr> <th>°F</th> <th>-22</th> <th>-4</th> <th>-14</th> <th>+32</th> <th>+50</th> <th>+68</th> <th>+86</th> <th>+104</th> <th>+122</th> </tr> </thead> <tbody> <tr> <td colspan="10" style="text-align: center;">Multi purpose EP** grease NLGI 2</td> </tr> </tbody> </table>	°C	-30	-20	-10	0	+10	+20	+30	+40	+50	°F	-22	-4	-14	+32	+50	+68	+86	+104	+122	Multi purpose EP** grease NLGI 2																																																	
°C	-30	-20	-10	0	+10	+20	+30	+40	+50																																																															
°F	-22	-4	-14	+32	+50	+68	+86	+104	+122																																																															
Multi purpose EP** grease NLGI 2																																																																								

*: Monté en usine

** : Pression extrême

*** Huiles homologuées VDS-4 ou VDS-4.5 uniquement. D'autres huiles peuvent être utilisées jusqu'à +30 °C (86°F).

338 Caractéristiques Lubrifiants recommandés

Systeme	Qualité d'huile	Viscosité préconisée à température ambiante changeante																														
Systeme hydraulique	Huile hydraulique Volvo Extra	<table border="1"> <tr> <td>°C</td> <td>-30</td> <td>-20</td> <td>-10</td> <td>0</td> <td>+10</td> <td>+20</td> <td>+30</td> <td>+40</td> <td>+50</td> </tr> <tr> <td>°F</td> <td>-22</td> <td>-4</td> <td>-14</td> <td>+32</td> <td>+50</td> <td>+68</td> <td>+86</td> <td>+104</td> <td>+122</td> </tr> <tr> <td colspan="10"> </td> </tr> </table>	°C	-30	-20	-10	0	+10	+20	+30	+40	+50	°F	-22	-4	-14	+32	+50	+68	+86	+104	+122										
	°C	-30	-20	-10	0	+10	+20	+30	+40	+50																						
	°F	-22	-4	-14	+32	+50	+68	+86	+104	+122																						
Huile hydraulique biodégradable Volvo (basée sur ester synthétique)***	<table border="1"> <tr> <td>°C</td> <td>-30</td> <td>-20</td> <td>-10</td> <td>0</td> <td>+10</td> <td>+20</td> <td>+30</td> <td>+40</td> <td>+50</td> </tr> <tr> <td>°F</td> <td>-22</td> <td>-4</td> <td>-14</td> <td>+32</td> <td>+50</td> <td>+68</td> <td>+86</td> <td>+104</td> <td>+122</td> </tr> <tr> <td colspan="10"> </td> </tr> </table>	°C	-30	-20	-10	0	+10	+20	+30	+40	+50	°F	-22	-4	-14	+32	+50	+68	+86	+104	+122											
°C	-30	-20	-10	0	+10	+20	+30	+40	+50																							
°F	-22	-4	-14	+32	+50	+68	+86	+104	+122																							
Volvo Ultra hydraulic oil (huile hydraulique longue durée)	<table border="1"> <tr> <td>°C</td> <td>-30</td> <td>-20</td> <td>-10</td> <td>0</td> <td>+10</td> <td>+20</td> <td>+30</td> <td>+40</td> <td>+50</td> </tr> <tr> <td>°F</td> <td>-22</td> <td>-4</td> <td>-14</td> <td>+32</td> <td>+50</td> <td>+68</td> <td>+86</td> <td>+104</td> <td>+122</td> </tr> <tr> <td colspan="10"> </td> </tr> </table>	°C	-30	-20	-10	0	+10	+20	+30	+40	+50	°F	-22	-4	-14	+32	+50	+68	+86	+104	+122											
°C	-30	-20	-10	0	+10	+20	+30	+40	+50																							
°F	-22	-4	-14	+32	+50	+68	+86	+104	+122																							
Goupille et douille	Graisse (Graisse universelle EP** NLGI 2)	<table border="1"> <tr> <td>°C</td> <td>-30</td> <td>-20</td> <td>-10</td> <td>0</td> <td>+10</td> <td>+20</td> <td>+30</td> <td>+40</td> <td>+50</td> </tr> <tr> <td>°F</td> <td>-22</td> <td>-4</td> <td>-14</td> <td>+32</td> <td>+50</td> <td>+68</td> <td>+86</td> <td>+104</td> <td>+122</td> </tr> <tr> <td colspan="10"> </td> </tr> </table>	°C	-30	-20	-10	0	+10	+20	+30	+40	+50	°F	-22	-4	-14	+32	+50	+68	+86	+104	+122										
°C	-30	-20	-10	0	+10	+20	+30	+40	+50																							
°F	-22	-4	-14	+32	+50	+68	+86	+104	+122																							
Carburant	Carburant diesel	<table border="1"> <tr> <td>°C</td> <td>-30</td> <td>-20</td> <td>-10</td> <td>0</td> <td>+10</td> <td>+20</td> <td>+30</td> <td>+40</td> <td>+50</td> </tr> <tr> <td>°F</td> <td>-22</td> <td>-4</td> <td>-14</td> <td>+32</td> <td>+50</td> <td>+68</td> <td>+86</td> <td>+104</td> <td>+122</td> </tr> <tr> <td colspan="10"> </td> </tr> </table>	°C	-30	-20	-10	0	+10	+20	+30	+40	+50	°F	-22	-4	-14	+32	+50	+68	+86	+104	+122										
°C	-30	-20	-10	0	+10	+20	+30	+40	+50																							
°F	-22	-4	-14	+32	+50	+68	+86	+104	+122																							
Systeme de refroid	Volvo Coolant VCS	Seul du Volvo Coolant VCS doit être utilisé, voir page 340.																														
Sme de climatisation	Réfrigérant	HFC R134a																														

* : Monté en usine

** : Pression extrême

*** : Si la machine est remplie d'huile hydraulique biodégradable Volvo, cette huile doit être utilisée à la vidange. La teneur en huile minérale de l'huile biodégradable ne doit pas excéder 2 %. En cas de passage d'une huile minérale à de l'huile biodégradable, contactez un atelier agréé Volvo.

NOTE!

Le carburant doit au minimum répondre aux exigences légales ainsi qu'aux normes nationales et internationales pour les carburants commercialisés, par exemple : EN590 (avec exigences de température adaptées sur un plan national), ASTM D975 n° 1-D et 2-D, JIS KK 2204.

NOTE!

La teneur en liquide de refroidissement Volvo ne doit pas dépasser 40% du mélange total.

Huile moteur

Respectez les intervalles recommandés de vidange selon la catégorie de l'huile et la teneur en soufre du carburant.

Qualité d'huile	Teneur en soufre du carburant, ppm (10000 ppm = 1 %)				
	< 15	15 — 500	500 – 3000	3000 – 5000	>5000
Intervalle de vidange d'huile					
Huile moteur Volvo VDS-4.5	500 heures	Non applicable			
Huile moteur Volvo VDS-4					
ACEA : E9	250 heures	Non applicable			
API: CJ-4 ou CK-4					

- ACEA : association des constructeurs européens d'automobiles
- API : American Petroleum Institute

340 **Caractéristiques**
Lubrifiants recommandés

Liquide de refroidissement

N'utilisez que du liquide de refroidissement Volvo VCS pour faire l'appoint ou à la vidange du liquide de refroidissement. Pour éviter les dommages au moteur et au système de refroidissement, des liquides de refroidissement différents et des protections contre la corrosion différentes ne doivent pas être mélangés.

Lorsque l'on utilise du liquide de refroidissement VCS concentré et de l'eau, le mélange doit contenir le 40 à 60 % de liquide de refroidissement concentré et 60 à 40 % d'eau. La quantité de liquide de refroidissement concentré ne doit jamais être inférieure à 40 % du mélange total, voir tableau ci-dessous.

Protection antigel jusqu'à	Quantité mélangée de liquide refroidissement concentré
-25 °C (-13 °F)	40 %
-35 °C (-31 °F)	50%
-46 °C (-51 °F)	60%

Le liquide de refroidissement concentré ne doit pas être mélangé avec de l'eau à forte teneur en chaux (eau dure), sel ou métaux.

L'eau propre utilisée dans le système de refroidissement doit aussi satisfaire aux exigences suivantes :

Description	Valeur
Nombre total de particules solides	< 340 ppm
Dureté totale	< 9,5 ° dH
Chlorure	< 40 ppm
Sulfate	< 100 ppm
Valeur pH	5,5-9
Silice	< 20 mg SiO ₂ /litre
Fer	< 0,10 mg Fe/litre
Manganèse	< 0,05 mg Mn/litre
Conductivité électrique	< 500 µS/cm
Matière organique, COD-Mn	< 15 mg/litre

Si la qualité de l'eau est en doute, utiliser le liquide Volvo Coolant VCS prémélangé, qui contient 40 % de liquide de refroidissement concentré. Ne pas mélanger avec d'autres liquides de refroidissement prémélangés sous peine de dommages au moteur.



Huile hydraulique

Utiliser uniquement de l'huile hydraulique d'origine Volvo agréée par Volvo CE. Ne pas mélanger différentes marques d'huile hydraulique sous peine de dommages au système hydraulique.

Pour les caractéristiques de l'huile hydraulique, voir page 337.

	Temp ambiante											
	°	-40	-30	-20	-10	0	+10	+20	+30	+40	+50	+60
C		-40	-22	-4	+14	+32	+50	+68	+86	+104	+122	+140
°F												
Qualité d'huile		(B)		(A)				(C)				
			(B)		(A)				(C)			
				(B)		(A)						

(A) : température ambiante recommandée pour l'utilisation générale des systèmes et composants hydrauliques.

(B) : température ambiante que pour le fonctionnement de la machine d'un point de vue hydraulique uniquement ; elle ne garantit pas le fonctionnement de la machine sous d'autres aspects, le démarrage du moteur par exemple. Dans cette plage de température, une période de réchauffement est nécessaire pour obtenir des performances normales.

(C) : plage de température ambiante pour utiliser la machine dans des conditions spéciales ; ne constitue pas une recommandation pour des conditions d'utilisation générales.

Recommandations supplémentaires pour les zones à climat particulièrement froid

Une solution par grand froid, à température ambiante comprise entre -40 °C et +20 °C.

- Type : huile hydraulique anti-usure

- Viscosité

Index de viscosité : plus de 130

Viscosité cinématique : moins de 5 000 cSt à -40 °C, plus de 5,6 cSt à +90 °C

NOTE!

Cette valeur est approximativement équivalente à la catégorie #22 de viscosité ISO.

NOTE!

Il s'agit d'une recommandation théorique minimale sans garantie de l'état de la machine.

342 **Caractéristiques**
Lubrifiants recommandés

Graisse

Graisse recommandée pour tous les points de graissage de l'équipement d'excavation.

Fabricant	Nom produit	
	Recommandations	Alternatives*
VOLVO	Ultra Grease Moly EP2	Super Grease Lithium EP2
CALTEX	Molytex EP2	Multifak EP2
GULF	Gulflex Moly EP	Gulfcrown EP2
EXXONMOBIL	Beacon EP2 Moly	Beacon EP2
SHELL	Retinax HDX2 / Alvania HDX2	Retinax EP2 / Alvania EP2
TOTAL	Multis MS2	Multis EP2
CASTROL	Pyro LM	Pyroplex Red

* Les alternatives ne sont pas recommandées lorsque la température ambiante est supérieure à 40° C.

Miscibilité des types de graisse contenant différents additifs

	Miscibilité des types de graisse contenant des additifs					
	Lithium	Calcium	Complex e de lithium	Complex e de calcium	Complex e d'aluminium	Argile
Lithium	√	√	√			
Calcium	√	√	√			√
Complexe de lithium	√	√	√	√		
Complexe de calcium			√	√		
Complexe d'aluminium			√		√	
Argile		√			√	√

√ : Acceptable

Système d'alimentation en carburant

Carburant

Exigences en matière de qualité du carburant

Le carburant doit au moins répondre aux exigences légales et aux normes nationales et internationales applicables aux carburants commercialisés, par exemple : EN590 (avec exigences de température adaptées au pays), ASTM D 975 No. 1D et 2D, JIS KK 2204. Les spécifications du carburant varient en fonction de la température de travail. Prière de contacter un concessionnaire Volvo agréé.

Teneur en soufre

La teneur en soufre dans le carburant diesel, conformément aux exigences légales américaines, ne doit pas dépasser 0,0015 pour cent (15 ppm) en poids.

La teneur en soufre du carburant diesel, conformément aux exigences UE/autres pays, ne doit pas dépasser 0,001 pour cent (10 ppm) en poids.

Carburant biodiesel

Des huiles et/ou esters végétaux, également appelés "biogazole" (par exemple l'ester méthylique de colza), sont proposés sur certains marchés mélangés ou non à du gazole. Volvo Construction Equipment tolère une quantité maximale de 7 % de biogazole dans le gazole, le mélange étant effectué par les sociétés pétrolières. Une teneur en biogazole supérieure à 7 % peut entraîner :

- Une augmentation des émissions d'oxyde d'azote (qui conduit au non-respect des exigences légales)
- Un raccourcissement de la durée de vie du moteur et du système d'injection
- Une augmentation de la consommation de carburant
- La modification de la puissance moteur
- La division par deux de l'intervalle de vidange d'huile moteur
- Le raccourcissement de la durée de vie des éléments en caoutchouc du système d'alimentation
- Une altération des propriétés à froid du carburant
- La limitation de la durée de stockage du carburant qui peut colmater le système d'alimentation si la machine est immobilisée pendant de longues périodes.

Conditions de garantie

La garantie ne couvre pas les dommages provoqués par un mélange contenant une proportion supérieure à 7 % de biogazole

344 Caractéristiques Système d'alimentation en carburant

Carburants alternatifs

Cette affirmation n'est valable que pour les moteurs de la marque Volvo mais s'applique aussi aux moteurs des DD25 et des minichargeuses de la série C dont la garantie est assurée par Volvo.

L'huile végétale hydrogénée (HVO) et le biodiesel à ester méthylique d'acide gras (FAME) sont tous deux produits à partir de matériaux renouvelables comme les huiles végétales et les graisses animales mais soumis à des traitements chimiques différents.

Huile végétale hydrogénée (HVO)

L'huile HVO est produite selon un principe chimique appelé hydrogénation. Cette procédure crée un produit hydrocarbure sans oxygène très similaire à du gazole distillé et parfaitement adapté à une utilisation dans les moteurs diesel. L'huile HVO conforme à la norme CEN prEN 15940 est approuvée pour être utilisée dans les moteurs de Volvo Construction Equipment sans modification des intervalles d'entretien.

Biodiesel

Le biodiesel est produit à partir de ressources renouvelables telles que les huiles végétales ou les graisses animales. Le biodiesel a été traité chimiquement dans un ester méthylique d'acide gras (FAME) et peut être mélangé à du gazole distillé et utilisé dans certains moteurs diesel. Le biodiesel pur est appelé B100 en référence à sa composition à 100 % de biodiesel.

L'ester méthylique de colza (RME) est le type de FAME le plus utilisé en Europe. L'ester méthylique de colza (SME) et l'ester méthylique d'huile de tournesol (SOME) sont les types de FAME les plus utilisés aux USA.

Bien que l'usage de biodiesel FAME soit à présent légalement requis sur certains marchés il n'est pas adapté à une utilisation dans les moteurs diesel comme un gazole ordinaire ou une huile HVO (huile végétale hydrogénée).

Exigences concernant le carburant biodiesel

Les mélanges de biodiesel FAME présentes dans le tableau ci-dessous sont approuvés si :

- Le biodiesel est pré-mélangé par le fournisseur de carburant

Caractéristiques

Système d'alimentation en carburant 345

- Le biodiesel utilisé dans le mélange est conforme à EN14214 ou ASTM D6751
- Le carburant distillé utilisé dans le mélange répond aux normes de teneur en soufre
- Le carburant distillé utilisé dans le mélange est conforme à EN590 ou ASTM D975
- Les mélanges de biodiesel B1-B5 sont conformes à EN590 ou ASTM D975
- Les mélanges de biodiesel B6-B7 sont conformes à EN590 ou ASTM D7467
- Les mélanges de biodiesel B8-B20 sont conformes à ASTM D7467

Dénomination des émissions du moteur	Taille du moteur	Mélange acceptable
EU Étape II / US Tier 2 * EU Étape IIIA / US Tier 3* EU Étape IIIB / US Tier 4 Interim EU Phase IV / US Tier 4 final	Inférieur à D4 / 4 litres	Jusqu'à B7
EU Étape II / US Tier 2 * EU Étape IIIA / US Tier 3* EU Étape IIIB / US Tier 4 Interim EU Phase IV / US Tier 4 final	D4–D8	Jusqu'à B7
EU Étape IIIB / US Tier 4 Interim, avec kit de conversion de carburant avec teneur élevée en soufre (uniquement disponible sur les marchés non régulés) EU Étape IV / US Tier 4 final, avec kit de conversion de carburant avec teneur élevée en soufre (uniquement disponible sur les marchés non régulés)		
EU Étape II / US Tier 2 * EU Étape IIIA / US Tier 3*	D9–D16	Jusqu'à B20

Caractéristiques 346 Système d'alimentation en carburant

Dénomination des émissions du moteur	Taille du moteur	Mélange acceptable
EU Étape IIIB / US Tier 4 Interim EU Phase IV / US Tier 4 final	D11–D16	Jusqu'à B10
EU Étape IIIB / US Tier 4 Interim, avec kit de conversion de carburant avec teneur élevée en soufre (uniquement disponible sur les marchés non régulés) EU Étape IV / US Tier 4 final, avec kit de conversion de carburant avec teneur élevée en soufre (uniquement disponible sur les marchés non régulés)		Jusqu'à B20
* Les réglementations en matière d'émissions polluantes Tier 2 et Tier 3 ayant pris fin respectivement en 2005 et 2010, les moteurs produits depuis sont donc conformes aux réglementations Étape II / Étape IIIA , permettant ainsi leur commercialisation sur les marchés moins réglementés.		

NOTE!

Les défaillances causées directement par l'utilisation de biodiesel de mauvaise qualité, ou de tout autre carburant non conforme aux normes, ne sont pas des défauts dus à l'usine et ne sont pas couvertes par la garantie du constructeur.

Périodicité de l'entretien

Des opérations d'entretien supplémentaires et des intervalles plus courts entre ces opérations sont obligatoires pour l'utilisation de mélanges de biodiesel supérieurs au B10.

Toutes les 10 heures
- Vérifiez l'huile moteur et vidangez si le niveau monte au-dessus du maximum. - Inspectez les composants du système d'alimentation en carburant et remplacez-les au besoin
La moitié de l'intervalle d'origine
- Vidange d'huile moteur et emplacement du filtre - Remplacez le(s) filtre(s) à carburant
Chaque année, quelles que soient les heures de service
- Vidange d'huile moteur et emplacement du filtre - Nettoyer le réservoir de carburant

Effets du biodiesel sur l'huile moteur

L'utilisation de biodiesel peut entraîner une augmentation de la dilution de l'huile. Utilisez fréquemment des outils d'analyse de l'huile moteur pour vérifier la dilution du carburant et surveiller l'état de l'huile moteur. Vérifiez le niveau d'huile moteur chaque jour. Remplacez toujours l'huile moteur si son niveau monte au-dessus du maximum.

Caractéristiques

Système d'alimentation en carburant 347

Effets du biodiesel sur les systèmes d'alimentation en carburant

Le biodiesel dissout et libère certains dépôts du système d'alimentation. Lors de la conversion initiale du biodiesel, les dépôts libérés passeront dans les filtres à carburant et demande ainsi des remplacements plus fréquents des filtres à carburant. Utilisez des filtres à carburant neufs pour la première utilisation du biodiesel.

Le biodiesel est agressif pour certains matériaux utilisés dans les composants du système d'alimentation. Inspectez les joints, flexibles et les composants en caoutchouc et en plastique toutes les 10 heures. Réparez ou remplacez tous composants endommagés, ramollis ou qui fuient. Essuyez immédiatement le biodiesel répandu sur les surfaces peintes pour éviter qu'elles soient endommagées.

Le biodiesel est plus sensible à la contamination aux bactéries et à l'eau que le gazole distillé.

- Utilisez autant de carburant que possible avant d'en rajouter afin d'éviter la formation de bactéries, sur les machines utilisées régulièrement, c'est-à-dire qui consomment un réservoir de carburant par semaine. Dans les climats impliquant un risque de condensation, ou lorsque la machine est utilisé sur de courtes durées, veillez à maintenir le réservoir de carburant plein.
- N'utilisez pas de biodiesel dans les machine employées rarement ou lors de courtes périodes.
- Ne laissez pas les machines en stationnement pendant plus de 4 semaines sans avoir purgé/rincé le biodiesel du système d'alimentation en la faisant fonctionner avec au moins un réservoir complet de gazole distillé.
- Respectez toujours les recommandations de stockage du fabricant ainsi que les date de péremption pour chaque livraison de biodiesel.

Effets du biodiesel sur les systèmes de post-traitement des gaz d'échappement

Le biodiesel produit un niveau élevé de cendres dans les filtres à particules diesel et peut donc nécessiter des régénérations/nettoyages plus fréquents du filtre à particules diesel. Le biodiesel peut provoquer des variations de température et de



348 Caractéristiques Système d'alimentation en carburant

fonctionnalité dans le brûleur du DPF et entraîner l'apparition de codes défaut et d'erreurs.

Les gaz d'échappement de biodiesel sont agressifs pour certains matériaux utilisés dans les systèmes de réduction sélective (SCR) et peuvent nécessiter un nettoyage, des réparations ou des remplacements plus fréquents des pièces SCR.

Effets du biodiesel sur le fonctionnement par temps froid

Le biodiesel a une viscosité élevée aux températures inférieures à 0°C (32°F) et peut causer des problèmes de démarrage du moteur. Utilisez un réchauffeur de carburant ou parquez les machines dans un bâtiment chauffé si possible.

Effets du biodiesel sur le respect des normes antipollution

Les moteurs sont certifiés conformes aux normes antipollution U.S. EPA, californiennes et européennes sur la base de l'utilisation de carburants d'essai dont les spécifications sont établies par ces agences chargées de l'application de ces normes. Les carburants alternatifs, y compris le biodiesel, qui ne sont pas essentiellement similaires aux carburants d'essai requis peuvent compromettre la conformité des moteurs aux normes antipollution. De ce fait, Volvo ne garantit pas que le moteur sera conforme aux normes antipollution fédérales, californiennes et européennes s'il fonctionne, ou a précédemment fonctionné, au biodiesel ou à d'autres carburants alternatifs qui ne sont pas essentiellement similaires aux carburants d'essai utilisés pour la certification, ni si des mélanges de biodiesel/gazole excédant les recommandations ont été employés.

Caractéristiques

350 Système d'alimentation en carburant

La solution AdBlue®/DEF doit être entreposée dans un endroit sec, froid et ventilé. Elle ne peut pas être stockée à la lumière directe du soleil. La température de stockage recommandée pour l'AdBlue®/DEF se situe entre -11 °C (12 °F) et 25 °C (77 °F). Dans ces conditions, la durée de conservation est d'environ deux ans. Un stockage à long terme d'AdBlue®/DEF à une température supérieure à 25 °C (77 °F) peut réduire la durée de vie de la solution. Une courte exposition à des températures plus élevées n'a pas d'impact sur la qualité.

NOTE!

Si la machine doit être remise pendant une durée prolongée (plusieurs mois) à des températures ambiantes supérieures à 40 °C (104 °F), il faut vidanger le réservoir. Cela évitera que la solution ait perdu de sa qualité lors du démarrage de la machine ou que des précipités affectent défavorablement les composants.

NOTE!

Si le réservoir doit être complètement vidé, il doit être rincé avec de l'eau distillée ou de l'AdBlue®/DEF propre avant l'ajout d'une solution neuve. N'utilisez jamais l'ancienne solution. Si de l'eau ordinaire est utilisée pour rincer le réservoir, il y a risque que le système émette une alarme en raison d'une mauvaise qualité d'AdBlue®/DEF.

NOTE!

De l'eau de quelque qualité que ce soit ne doit pas être employée pour le nettoyage du système ou des composants AdBlue®/DEF car une certaine quantité, même minime, d'eau risque de rester dans le système après le nettoyage. Les seules exceptions autorisées à cela sont précisées dans la documentation d'entretien de Volvo.

: AdBlue®/DEF est disponible en conteneur, fût, IBC en plastique ou en vrac.

Pour tous renseignements sur les commandes d'AdBlue®/DEF (applicable au marché USA seulement) :

- Volvo Construction Equipment : 1-877-823-1111 (heures de bureau)
- www.volvoce.com (en-dehors des heures de bureau)

Pour tous renseignements sur les commandes d'AdBlue®/DEF (autres marchés), contacter un concessionnaire Volvo local.

Mesures à prendre en cas de contact avec de l'AdBlue®/DEF :

- En cas de contact avec la peau, rincer abondamment à l'eau. Le liquide peut irriter la peau.
- En cas de contact avec les yeux, rincer soigneusement pendant plusieurs minutes. Au besoin, demander conseil à un médecin.
- En cas d'inhalation, respirer de l'air frais et consulter un médecin si nécessaire.
- En cas d'ingestion, boire de l'eau et contacter un docteur.



Capacités d'entretien et intervalles de vidange

Volumes à la vidange

Huiles et autres fluides	Volumes à la vidange
Huile moteur, filtre compris	32 litres (8 US gal.)
Liquide de refroidissement (réservoir principal)	36 litres (10 US gal.)
Liquide de refroidissement (sous-réservoir)	2,2 litres (0,6 US gal.)
Réservoir hydraulique	243 litres (64 US gal.)
Système hydraulique, total	370 litres (98 US gal.)
Réducteur orientation	6,1 litres (1,6 US gal.)
Boîtier de vitesse des chenilles (chacun)	6,8 litres (1,8 US gal.)
Réservoir de carburant	348 litres (92 US gal.)
Couronne de commande d'orientation	36 litres (9,5 US gal) (32,4 kg) (71.4 lb)
Réservoir AdBlue®/DEF	31 litres (8 US gal.)

352 **Caractéristiques**
Capacités d'entretien et intervalles de vidange

Intervalles de vidange/remplacement

Remplacements de filtres

Filtre	Heures
Filtre à huile moteur	500
Filtre à carburant	500
Cartouche du filtre de séparateur d'eau	500
Filtre à air, filtre primaire	Après 5 nettoyages du filtre primaire ou toutes les 2000 heures ou maximum 1 an
Filtre à air, filtre secondaire	Après 3 remplacements du filtre primaire ou toutes les 4000 heures ou maximum 2 ans
Filtre principal de climatisation/réchauffeur	2000
Préfiltre de cabine	2000
Cartouche de filtre de purge, système hydraulique	1000 (a)
Filtre à huile de retour, système hydraulique	2000 (a) *
Elément de filtre servo, système hydraulique	1000 (a)
Filtre de ventilation, réservoir de carburant	2000
Filtre d'aération, réservoir hydraulique	2000
Filtre de reniflard, réservoir d'AdBlue®/DEF	6000
Filtre de pompe à AdBlue®/DEF	6000

a) Première vidange : 500 heures

* En utilisant le marteau hydraulique ;

- Fréquence d'utilisation du marteau (50%) : remplacer le filtre à huile de retour toutes les 1000 heures
- Fréquence d'utilisation du marteau (100%) : remplacer le filtre à huile de retour toutes les 500 heures



Caractéristiques

Capacités d'entretien et intervalles de vidange **353**

Vidanges d'huile et des liquides

Huile/fluide	Heures
Huile moteur	500 ou 1 an au maximum, selon la première échéance atteinte
Liquide de refroidissement	6000 ou 4 ans maximum, selon la première échéance atteinte
Huile hydraulique (huile minérale)	2000 *
Huile hydraulique (huile biologique et huile hydraulique Long Life)	5000
Huile d'unité de commande d'orientation	1000 (a)
Huile d'unité de commande de chenilles	2000 (a)

a) Première vidange : 500 heures

* En utilisant le marteau hydraulique ;

- Fréquence d'utilisation du marteau (50%) : remplacer l'huile hydraulique toutes les 1000 heures
- Fréquence d'utilisation du marteau (100%) : remplacer l'huile hydraulique toutes les 600 heures

354 **Caractéristiques**
Moteur

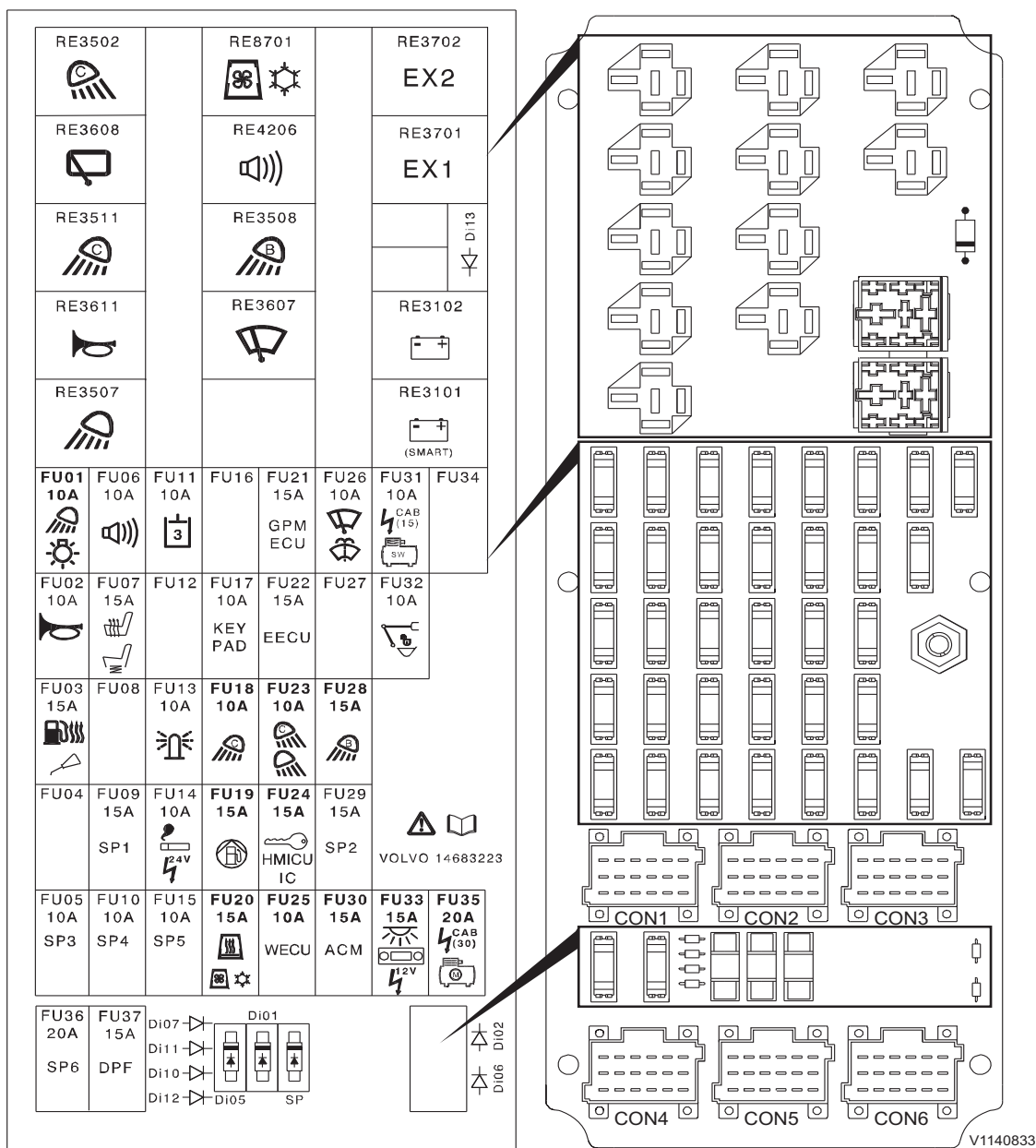
Moteur

Moteur, caractéristiques

Nombre de cylindres	6
Alésage	110 mm (4,33 in)
Course	136 mm (5,35 in)
Cylindrée	7,75 litres (2,05 US gal)
Ordre d'injection	1-5-3-6-2-4
Taux de compression	18:1
Puissance de sortie à 30 tr/s (1800 tr/min)	180 kW (245 PS, 241 HP) SAE J1995 brut
	179 kW (243 PS, 240 HP) ISO 9249 / SAE J1349 net
Couple maximum	1238 Nm (126 kgf m, 913 lbf ft) à 1350 tr/m
Régime de ralenti lent	800 tr/min
Haute	1800 tr/min
Poids, moteur	740 kg (1 630 lbs)
Longueur	1341 mm (52,8 in)
Largeur	844 mm (33,2 in)
Hauteur	1092 mm (42,9 in)

Système électrique

Tension du système	24 V
Démarrreur	5,5 kW
Batteries	2 x 12 V
Alternateur	28 V / 120 A
Niveau de bruit de l'avertisseur à 2 m	Min. 115 dB
Type de phare	Halogène (70 W) LED (22 W)





356 Caractéristiques
356 Système électrique

Relais

N°	Capacité	Appareil / Circuit
RE3502	Relais	Éclairage de travail (contrepoids)
RE3608	Relais	Essuie-glace inférieur
RE3511	Relais	Éclairage de travail (Cabine)
RE3611	Relais	Avertisseur
RE3507	Relais	Feu de travail
RE8701	Relais	Climatisation
RE4206	Relais	Alarme translation
RE3508	Relais	Éclairage de travail (Flèche)
RE3607	Relais	Essuie-glace supérieur
RE3702	Relais	Relais de recharge
RE3701	Relais	Relais de recharge
RE3102	Relais	Principal 2
RE3101	Relais	Principal 1

Fusibles

N°	Capacité	Appareil / Circuit
FU01	10A	Éclairage de travail (Flèche, plancher)
FU02	10A	Avertisseur
FU03	15A	Chauffage de séparateur d'eau, lubrification automatique
FU04	-	-
FU05	10A	De secours
FU06	10A	Alarme translation
FU07	15A	Chauffage du siège, chauffage du siège à suspension pneumatique
FU08	-	-
FU09	15A	De secours
FU10	10A	Recharge
FU11	10A	Option hydraulique 3
FU12	-	-
FU13	10A	Gyrophare
FU14	10A	Allume-cigares, prise électrique (24 V)
FU15	10A	De secours



Caractéristiques
Systeme électrique **357**

N°	Capacité	Appareil / Circuit
FU16	-	-
FU17	10A	Clavier
FU18	10A	Éclairage de travail (Cabine)
FU19	15A	Pompe de remplissage de carburant
FU20	15A	Chauffage d'appoint, climatisation
FU21	15A	GPMECU (Unité de commande électronique universelle)
FU22	15A	EMS (Système de gestion moteur)
FU23	10A	Éclairage de travail (contrepoids)
FU24	15A	Commutateur d'allumage, HMICU (unité de commande à interface homme-machine), IC (tableau de bord)
FU25	10A	WECU (ECU télématicque)
FU26	10A	Essuie/lave-glace
FU27	-	-
FU28	15A	Éclairage de travail (Flèche)
FU29	15A	De secours
FU30	15A	ACM (Module de commande de post-traitement)
FU31	10A	Prise électrique
FU32	10A	Porte-outil
FU33	15A	Éclairage intérieur, audio, prise électrique
FU34	--	--
FU35	20A	Prise électrique
FU36	20A	De secours
FU37	15A	Filtre à particules diesel

Cabine

Siège conducteur

Cette machine est équipée d'un siège conducteur répondant aux critères de la norme EN ISO 7096.

Informations à propos des bruits et vibrations

Vibrations dans les bras et les mains

La valeur quadratique moyenne pondérée d'accélération à laquelle les bras sont soumis sur une période de 8 heures et dans des conditions normales d'exploitation sur une machine équipée d'un siège à suspension mécanique est la suivante. La mesure a été effectuée conformément à ISO 5349-1, ISO 5349-2 et ISO 8041 : 1990.

- Excavation, abattage (carrière), mouvement de transfert et application du marteau hydraulique inférieur à 2,5 m/s² A(8)

Vibrations au corps entier

La valeur quadratique moyenne pondérée d'accélération à laquelle le corps est soumis sur une période de 8 heures et dans des conditions normales d'exploitation sur une machine équipée d'un siège à suspension mécanique est la suivante. La mesure a été effectuée conformément à ISO 2631-1 : 1997 et ISO 8041 : 1990.

- Excavation, abattage (carrière), et application du marteau hydraulique inférieur à 0,5 m/s² A(8)
- Mouvement de transfert (déplacement) de 0,5 ~ 0,9 m/s² A(8)

NOTE!

Ces valeurs de vibrations pour tout le corps ont été déterminées dans des conditions particulières d'exploitation et de terrain. Elles ne sont donc pas représentatives des différentes conditions dans lesquelles la machine est conçue pour fonctionner. Par conséquent, cette valeur d'émission de vibrations pour tout le corps déclarée par le fabricant conformément aux normes européennes n'est pas destinée à représenter l'exposition de l'opérateur utilisant cette machine aux vibrations.

Pour s'assurer que les émissions de vibrations transmises au corps entier pendant l'utilisation de la machine sont maintenues à un niveau minimum, voir page 207.

Informations sur le son

Niveau de pression acoustique (LpA) au poste de conduite (mesure conforme à ISO 6396)	Standard : 72 LpA dB(A) Tropical : 72 LpA dB(A)
Niveau de puissance acoustique (LwA) autour de la machine (Mesure conforme à 2000/14/EC avec annexes applicables et méthode de mesure conformes à ISO 6395)	Standard : 104 LwA dB(A) Tropical : 105 LwA dB(A)



Agent réfrigérant

Type	Quantité	PRG(a)
R134a	0,8 kg (1,76 lb)	1144 kg CO ₂ -eq

a) Le potentiel de réchauffement global (PRG) est une mesure de la quantité de chaleur qu'un gaz retient dans l'atmosphère relativement au dioxyde de carbone (CO₂). Le PRG représente le potentiel de réchauffement sur 100 ans de 1 kg de gaz à effet de serre comparé à celui de 1 kg de CO₂.

360 Caractéristiques
Système hydraulique

Système hydraulique

Pompe principale	
Modèle	K5V160DTP
Débit maximal	2 x 263 l/min (2 x 69 gpm)
Type	Pompe à cylindrée variable et pistons axiaux

Servopompe	
Débit maximal	18 l/min (4,8 gpm)
Pression de décharge	3,9 MPa (40 kgf/cm ² , 569 psi)

Valve de commande principale	
Modèle	BK28
Pression de décharge principale (STD / pression de suralimentation)	33,3 / 36,3 MPa (340 / 370 kgf/cm ² , 4840 / 5260 psi)
Pression de décharge raccord	Flèche/bras excavateur/godet : 37,8 MPa (385 kgf/cm ² , 5483 psi) Option basse / haute : 20,6 / 37,8 MPa (210 / 385 kgf cm ² , 2988 / 5483 psi)

Pédales de commande		
Pédale de déplacement	Modèle	PVD8P
	Course	5,5 mm (0.21 in)
	Force de travail	10,6 Nm (1,08 kgf m) (7.84 lbf ft)
Pédale X1	Modèle	RCV8C
	Course	5,5 mm (0.21 in)
	Force de travail	9,84 Nm (1,0 kgf m) (7.28 lbf ft)



Caractéristiques
Système hydraulique 361

Leviers de commande		
Type à quatre boutons Type à trois boutons et commutateur proportionnel	Modèle	PV48K
	Angle	Avant et arrière : 19° Droite et gauche : 19°
	Force de travail	Marche avant et arrière : 2,02 Nm (0,21 kgf m) (1.49 lbf ft) Droite et gauche : 2,21 Nm (0,23 kgf m) (1.63 lbf ft)

Moteur de chenilles	
Modèle	PMT166
Type	Moteur à cylindrée variable et pistons axiaux avec frein mécanique
Pression de réglage de soupape de décharge	36,3 MPa (370 kgf cm ²) (5260 psi)
Type de frein	Embrayage à bain d'huile, serrage par force de ressort, relâchement hydraulique
Réducteur de chenilles	
Type	Train épicycloïdal à 3 étages

Moteur d'orientation	
Modèle	M5X180
Type	Moteur à pistons à cylindrée fixe avec frein mécanique
Pression de réglage de soupape de décharge	27,9 MPa (285 kgf cm ²) (4050 psi)
Réducteur orientation	
Type	Train épicycloïdal à 2 étages



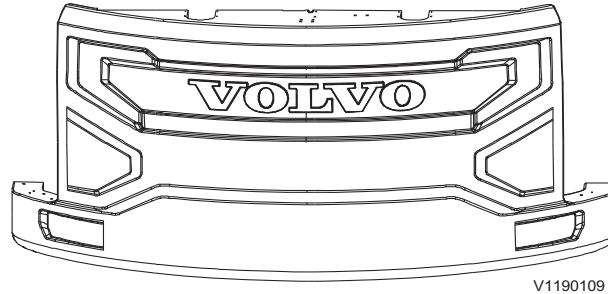
362 Caractéristiques
Poids de la machine

Poids de la machine

Description	ECR355E
<p>Poids en ordre de marche (standard) La configuration la plus fréquente de machine pour le poids en ordre de marche est le suivant.</p> <ul style="list-style-type: none"> - Godet : 1270 l (1.66 yd³) - Flèche : 6,2 m (20' 4") - Bras excavateur : 3,05 m (10' 0") - Contrepoids : 8450 kg (18630 lb) - Patin : 600 mm (24"), crampon triple 	34211 kg (75420 lb)
<p>Poids total maximal Poids total maximal (équipement et outil compris)</p>	38038 kg (83860 lb)

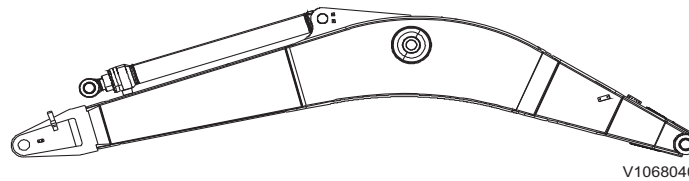
Caractéristiques
Poids de la machine 363

Contrepoids, poids



Description	Unité	Contrepoids
Poids	kg	8450
	lb	18630

Flèche, poids



Description	Unité	Flèche		
		6,2 m (20' 4") GP	6,2 m (20' 4") HD	6,2 m (20' 4") VA
Poids	kg	2273	2480	2808
	lb	5011	5470	6190

* Comprend le vérin, les tuyaux et la goupille

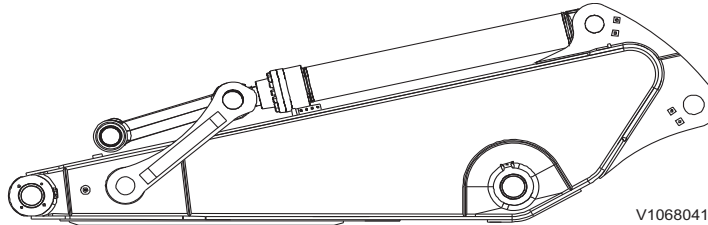
GP : universel

HD : Service intensif

VA : Flèche à réglage variable (2 pièces)

364 Caractéristiques
Poids de la machine

Bras, poids



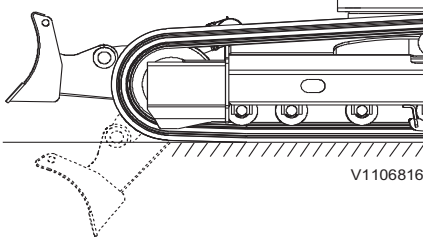
Description	Unité	Bras Excavateur		
		2,55 m (8' 4") HD	3,05 m (10' 0") HD	3,7 m (12' 2") GP
Poids	kg lb	1475 3250	1540 3400	1680 3700

* Comprend le vérin, l'articulation et la goupille

GP : universel

HD : service intensif

Lame bulldozer, poids



Description	Unité	Lame bulldozer	
		ECR355EL	ECR355ENL
Poids	kg lb	1985 4380	1946 4290

Pression au sol

ECR355E L	Description	Largeur de patin (mm/in)	Poids en ordre de marche (kg/lb)	Pression au sol (kPa/kgf cm ² /psi)	Largeur hors tout (mm/ft-in)
Flèche mono : 6,2 m (20' 4") Bras : 2,55 m (8' 4") Godet : 1270 litres Contrepoids : 8450 kg (18630 lb) Sans lame bulldozer	Crampon triple	600 / 24	34152/75310	63,7/0,65/9,2	3340/10'11"
		700 / 28	34777/76680	55,9/0,57/8,1	3440/11'3"
		800 / 31	35165/77540	50,0/0,51/7,3	3540/11'7"
		850 / 32	35348/76840	47,1/0,48/6,8	3590/11'9"
	Double crampon	600 / 24	34850/76840	65,7/0,67/9,5	3340/10'11"
flèche 2 pièces : 6,2 m (20' 4") Bras : 2,55 m (8' 4") Godet : 1270 litres Contrepoids : 8450 kg (18630 lb) Sans lame bulldozer	Crampon triple	600 / 24	34512/76100	64,7/0,66/9,4	3340/10'11"
		700 / 28	35137/77480	56,9/0,58/8,2	3440/11'3"
		800 / 31	35525/78330	50,0/0,51/7,3	3540/11'7"
		850 / 32	35708/78740	47,1/0,48/6,8	3590/11'9"
	Double crampon	600 / 24	35210/77640	65,7/0,67/9,5	3340/10'11"

366 Caractéristiques
Pression au sol

ECR355E L	Description	Largeur de patin (mm/in)	Poids en ordre de marche (kg/lb)	Pression au sol (kPa/kgf cm ² /psi)	Largeur hors tout (mm/ft-in)
Flèche mono : 6,2 m (20' 4") Bras : 2,55 m (8' 4") Godet : 1270 litres Contrepoids : 8450 kg (18630 lb) Avec lame de bulldozer	Crampon triple	600 / 24	36551/80590	68,6/0,7/10,0	3340/10'11"
		700 / 28	37176/81970	59,8/0,61/8,7	3440/11'3"
		800 / 31	37564/82830	53,0/0,54/8,7	3540/11'7"
		850 / 32	37747/83230	50,0/0,51/7,5	3590/11'9"
flèche 2 pièces : 6,2 m (20' 4") Bras : 2,55 m (8' 4") Godet : 1270 litres Contrepoids : 8450 kg (18630 lb) Avec lame de bulldozer	Crampon triple	600 / 24	36911/81390	69,6/0,71/10,1	3340/10'11"
		700 / 28	37536/82770	60,8/0,62/8,8	3440/11'3"
		800 / 31	37924/83620	53,9/0,55/7,8	3540/11'7"
		850 / 32	38107/84030	51,0/0,52/7,4	3590/11'9"
Contrepoids : 8450 kg (18630 lb) Avec lame de bulldozer	Double crampon	600 / 24	37249/82130	69,6/0,71/10,1	3340/10'11"
		600 / 24	37609/82930	70,6/0,72/10,2	3340/10'11"



Caractéristiques
Pression au sol 367

ECR355E L	Description	Largeur de patin (mm/in)	Poids en ordre de marche (kg/lb)	Pression au sol (kPa/kgf cm ² /psi)	Largeur hors tout (mm/ft-in)
Flèche mono : 6,2 m (20' 4") Bras : 3,05 m (10' 0") Godet : 1270 litres Contrepoids : 8450 kg (18630 lb) Sans lame bulldozer	Crampon triple	600 / 24	34210/75430	64,7/0,66/9,4	3340/10'11"
		700 / 28	34835/76810	55,9/0,57/8,1	3440/11'3"
		800 / 31	35223/77670	50,0/0,51/7,3	3540/11'7"
		850 / 32	35406/78070	47,1/0,48/6,8	3590/11'9"
	Double crampon	600 / 24	34908/76970	65,7/0,67/9,5	3340/10'11"
flèche 2 pièces : 6,2 m (20' 4") Bras : 3,05 m (10' 0") Godet : 1270 litres Contrepoids : 8450 kg (18630 lb) Sans lame bulldozer	Crampon triple	600 / 24	34570/76230	64,7/0,66/9,4	3340/10'11"
		700 / 28	35195/77610	56,9/0,58/8,2	3440/11'3"
		800 / 31	35583/78460	50,0/0,51/7,3	3540/11'7"
		850 / 32	35765/78860	47,1/0,48/6,8	3590/11'9"
	Double crampon	600 / 24	35268/77770	66,7/0,68/9,7	3340/10'11"

368 Caractéristiques
 Pression au sol

ECR355E L	Description	Largeur de patin (mm/in)	Poids en ordre de marche (kg/lb)	Pression au sol (kPa/kgf cm ² /psi)	Largeur hors tout (mm/ft-in)
Flèche mono : 6,2 m (20' 4") Bras : 3,05 m (10' 0") Godet : 1270 litres Contrepoids : 8450 kg (18630 lb) Avec lame de bulldozer	Crampon triple	600 / 24	36609/80720	68,6/0,7/10,0	3340/10'11"
		700 / 28	37234/82100	59,8/0,61/8,7	3440/11'3"
		800 / 31	37622/82960	53,0/0,54/7,7	3540/11'7"
		850 / 32	37805/83360	50,0/0,51/7,3	3590/11'9"
flèche 2 pièces : 6,2 m (20' 4") Bras : 3,05 m (10' 0") Godet : 1270 litres Contrepoids : 8450 kg (18630 lb) Avec lame de bulldozer	Crampon triple	600 / 24	36969/81520	69,6/0,71/10,1	3340/10'11"
		700 / 28	37594/82900	60,8/0,62/8,8	3440/11'3"
		800 / 31	37982/83750	53,9/0,55/7,8	3540/11'7"
		850 / 32	38165/84150	51,0/0,52/7,4	3590/11'9"
Contrepoids : 8450 kg (18630 lb) Avec lame de bulldozer	Double crampon	600 / 24	37307/82260	69,6/0,71/10,1	3340/10'11"
		600 / 24	37667/83060	70,6/0,72/10,2	3340/10'11"

Caractéristiques
Pression au sol 369

ECR355E L	Description	Largeur de patin (mm/in)	Poids en ordre de marche (kg/lb)	Pression au sol (kPa/kgf cm ² /psi)	Largeur hors tout (mm/ft-in)
Flèche mono : 6,2 m (20' 4") Bras : 3,7 m (12' 2") Godet : 1270 litres Contrepoids : 8450 kg (18630 lb) Sans lame bulldozer	Crampon triple	600 / 24	34083/75150	63,7/0,65/9,2	3340/10'11"
		700 / 28	34708/76530	55,9/0,57/8,1	3440/11'3"
		800 / 31	35096/77790	49,0/0,5/7,1	3540/11'7"
		850 / 32	35279/77790	47,1/0,48/6,8	3590/11'9"
	Double crampon	600 / 24	34781/76690	65,7/0,67/9,5	3340/10'11"
flèche 2 pièces : 6,2 m (20' 4") Bras : 3,7 m (12' 2") Godet : 1270 litres Contrepoids : 8450 kg (18630 lb) Sans lame bulldozer	Crampon triple	600 / 24	34443/75950	64,7/0,66/9,4	3340/10'11"
		700 / 28	35058/77330	56,9/0,58/8,2	3440/11'3"
		800 / 31	35456/78180	50,0/0,51/7,3	3540/11'7"
		850 / 32	35639/78580	47,1/0,48/6,8	3590/11'9"
	Double crampon	600 / 24	35141/77490	65,7/0,67/9,5	3340/10'11"

370 **Caractéristiques**
Pression au sol

ECR355E L	Description	Largeur de patin (mm/in)	Poids en ordre de marche (kg/lb)	Pression au sol (kPa/kgf cm ² /psi)	Largeur hors tout (mm/ft-in)
Flèche mono : 6,2 m (20' 4") Bras : 3,7 m (12' 2") Godet : 1270 litres Contrepoids : 8450 kg (18630 lb) Avec lame de bulldozer	Crampon triple	600 / 24	36482/80440	68,6/0,71/10,0	3340/10'11"
		700 / 28	37107/81820	59,8/0,61/8,7	3440/11'3"
		800 / 31	37495/82680	53,0/0,54/7,7	3540/11'7"
		850 / 32	37678/83080	50,0/0,51/7,3	3590/11'9"
flèche 2 pièces : 6,2 m (20' 4") Bras : 3,7 m (12' 2") Godet : 1270 litres Contrepoids : 8450 kg (18630 lb) Avec lame de bulldozer	Crampon triple	600 / 24	36842/81240	69,6/0,71/10,1	3340/10'11"
		700 / 28	37457/82620	60,8/0,62/8,8	3440/11'3"
		800 / 31	37855/83470	53,0/0,54/7,7	3540/11'7"
		850 / 32	38038/83870	50,0/0,51/7,3	3590/11'9"
Double crampon	Double crampon	600 / 24	37180/81980	69,6/0,71/10,1	3340/10'11"
		600 / 24	37540/82780	70,6/0,72/10,2	3340/10'11"



Caractéristiques
Pression au sol 371

ECR355E NL	Description	Largeur de patin (mm/in)	Poids en ordre de marche (kg/lb)	Pression au sol (kPa/kgf cm ² /psi)	Largeur hors tout (mm/ft-in)
Flèche mono : 6,2 m (20' 4") Bras : 2,55 m (8' 4") Godet : 1270 litres Contrepoids : 8450 kg (18630 lb) Avec lame de bulldozer	Crampon triple	600 / 24	36419/80300	68,6/0,7/10,0	299./9'10"
		700 / 28	37044/81680	59,8/0,61/8,7	3090/10'2"
		800 / 31	37432/82540	53,0/0,54/7,7	3190/10'6"
		850 / 32	37615/82940	50,0/0,51/7,3	3240/10'8"
	Double crampon	600 / 24	37117/81840	69,6/0,71/10,1	2990/9'10"
flèche 2 pièces : 6,2 m (20' 4") Bras : 2,55 m (8' 4") Godet : 1270 litres Contrepoids : 8450 kg (18630 lb) Avec lame de bulldozer	Crampon triple	600 / 24	36779/81100	68,6/0,7/10,0	299./9'10"
		700 / 28	37404/82480	59,8/0,61/8,7	3090/10'2"
		800 / 31	37792/83330	53,0/0,54/7,7	3190/10'6"
		850 / 32	37975/83730	50,0/0,51/7,5	3240/10'8"
	Double crampon	600 / 24	37477/82640	70,6/0,72/10,2	2990/9'10"

372 Caractéristiques
Pression au sol

ECR355E NL	Description	Largeur de patin (mm/in)	Poids en ordre de marche (kg/lb)	Pression au sol (kPa/kgf cm ² /psi)	Largeur hors tout (mm/ft-in)
Flèche mono : 6,2 m (20' 4") Bras : 3,05 m (10' 0") Godet : 1270 litres Contrepoids : 8450 kg (18630 lb) Avec lame de bulldozer	Crampon triple	600 / 24	36447/80430	68,6/0,71/10,0	299./9'10"
		700 / 28	37102/81810	59,8/0,61/8,7	3090/10'2"
		800 / 31	37490/82660	53,0/0,54/7,7	3190/10'6"
		850 / 32	37673/83070	50,0/0,51/7,3	3240/10'8"
	Double crampon	600 / 24	37175/81970	69,6/0,71/10,1	2990/9'10"
flèche 2 pièces : 6,2 m (20' 4") Bras : 3,05 m (10' 0") Godet : 1270 litres Contrepoids : 8450 kg (18630 lb) Avec lame de bulldozer	Crampon triple	600 / 24	36837/81230	69,6/0,71/10,1	299./9'10"
		700 / 28	37462/82600	60,8/0,62/8,8	3090/10'2"
		800 / 31	37850/83460	53,0/0,54/7,7	3190/10'6"
		850 / 32	38033/83860	50,0/0,51/7,3	3240/10'8"
	Double crampon	600 / 24	37535/82760	70,6/0,72/10,2	2990/9'10"

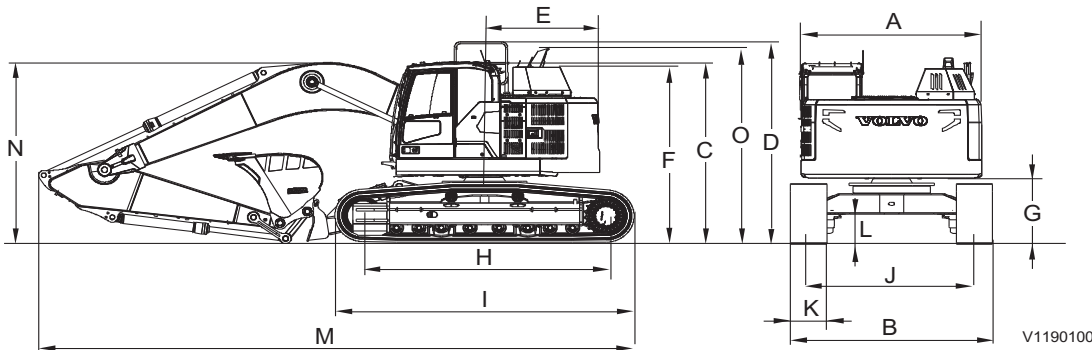


Caractéristiques
Pression au sol **373**

ECR355E NL	Description	Largeur de patin (mm/in)	Poids en ordre de marche (kg/lb)	Pression au sol (kPa/kgf cm ² /psi)	Largeur hors tout (mm/ft-in)
Flèche mono : 6,2 m (20' 4") Bras : 3,7 m (12' 2") Godet : 1270 litres Contrepoids : 8450 kg (18630 lb) Avec lame de bulldozer	Crampon triple	600 / 24	36350/80150	68,6/0,7/10,0	299./9'10"
		700 / 28	36975/81530	59,8/0,61/8,7	3090/10'2"
		800 / 31	37363/82380	53,0/0,54/7,7	3190/10'6"
		850 / 32	37546/82790	50,0/0,51/7,3	3240/10'8"
flèche 2 pièces : 6,2 m (20' 4") Bras : 3,7 m (12' 2") Godet : 1270 litres Contrepoids : 8450 kg (18630 lb) Avec lame de bulldozer	Crampon triple	600 / 24	36710/80950	68,6/0,7/10,0	299./9'10"
		700 / 28	37335/82320	59,8/0,61/8,7	3090/10'2"
		800 / 31	37723/83180	53,0/0,45/7,7	3190/10'6"
		850 / 32	37906/83580	50,0/0,51/7,3	3240/10'8"
Contrepoids : 8450 kg (18630 lb) Avec lame de bulldozer	Double crampon	600 / 24	37048/81690	69,6/0,71/10,1	2990/9'10"
		600 / 24	37408/82480	70,6/0,72/10,2	2990/9'10"

374 Caractéristiques
Dimensions

Dimensions



Description	Unit é	ECR355EL		
		Flèche 6,2 m (20' 4")		
		Bras excavateur		
		2,55 m (8' 4")	3,05 m (10' 0")	3,7 m (12' 2")
A. Largeur hors tout de la tourelle	mm ft-in	2990 (9'10")	2990 (9'10")	2990 (9'10")
B. Largeur hors tout		3340 (10'11")	3340 (10'11")	3340 (10'11")
C. Cabine, largeur hors tout		3200 (10'6")	3200 (10'6")	3200 (10'6")
D. Hauteur totale de la barre de maintien (déployée)		3615 (11'10")	3615 (11'10")	3615 (11'10")
E. Rayon d'orientation arrière		1900 (6'3')	1900 (6'3')	1900 (6'3')
F. Hauteur totale du capot moteur		3110 (10'2")	3110 (10'2")	3110 (10'2")
G. *Garde pour le contrepoids		1160 (3'10")	1160 (3'10")	1160 (3'10")
H. Longueur du châssis de chenille		4020 (13'2")	4020 (13'2")	4020 (13'2")
I. Longueur de chenille		4946 (16'3")	4946 (16'3")	4946 (16'3")
J. Voie		2740 (9'0")	2740 (9'0")	2740 (9'0")
K. Largeur des patins	mm in	600 (2'0")	600 (2'0")	600 (2'0")

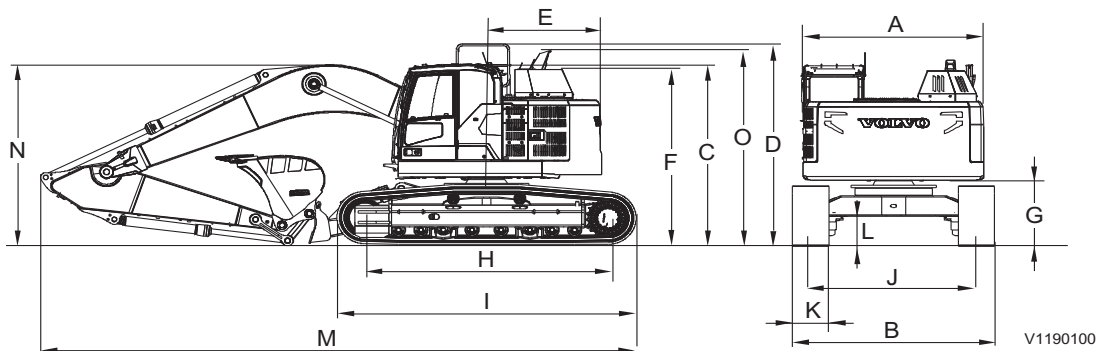


Caractéristiques
Dimensions **375**

L. *Garde au sol minimum	mm ft-in	500 (1'8")	500 (1'8")	500 (1'8")
M. Longueur hors tout (Flèche mono)		9950 (32'8")	9865 (32'4")	9890 (32'5")
M. Longueur hors tout (Flèche 2 pièces)		9948 (32'8")	9883 (32'5")	9878 (32'5")
N. Hauteur hors tout de la flèche (Flèche mono)		3445 (11'4")	3305 (10'10")	3550 (11'8")
N. Hauteur hors tout de la flèche (Flèche 2 pièces)		3355 (11'0")	3300 (10'10")	3550 (11'4")
O. Hauteur hors tout du diffuseur		3300 (10'10")	3300 (10'10")	3300 (10'10")

* Sans crampon de patin

376 **Caractéristiques**
Dimensions



Description	Unit é	ECR355ENL		
		Flèche 6,2 m (20' 4")		
		Bras excavateur		
		2,55 m (8' 4")	3,05 m (10' 0")	3,7 m (12' 2")
A. Largeur hors tout de la tourelle	mm ft-in	2990 (9'10")	2990 (9'10")	2990 (9'10")
B. Largeur hors tout		2990 (9'10")	2990 (9'10")	2990 (9'10")
C. Cabine, largeur hors tout		3200 (10'6")	3200 (10'6")	3200 (10'6")
D. Hauteur totale de la barre de maintien (déployée)		3615 (11'10")	3615 (11'10")	3615 (11'10")
E. Rayon d'orientation arrière		1900 (6'3')	1900 (6'3')	1900 (6'3')
F. Hauteur totale du capot moteur		3110 (10'2")	3110 (10'2")	3110 (10'2")
G. *Garde pour le contrepoids		1160 (3'10")	1160 (3'10")	1160 (3'10")
H. Longueur du châssis de chenille		4020 (13'2")	4020 (13'2")	4020 (13'2")
I. Longueur de chenille		4946 (16'3")	4946 (16'3")	4946 (16'3")
J. Voie		2390 (7'10")	2390 (7'10")	2390 (7'10")
K. Largeur des patins	mm in	600 (2'0")	600 (2'0")	600 (2'0")



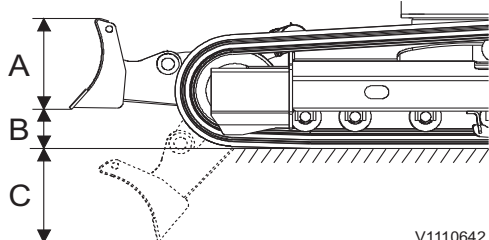
Caractéristiques
Dimensions **377**

L. *Garde au sol minimum	mm ft-in	500 (1'8")	500 (1'8")	500 (1'8")
M. Longueur hors tout (Flèche mono)		9950 (32'8")	9865 (32'4")	9890 (32'5")
M. Longueur hors tout (Flèche 2 pièces)		9948 (32'8")	9883 (32'5")	9878 (32'5")
N. Hauteur hors tout de la flèche (Flèche mono)		3445 (11'4")	3305 (10'10")	3550 (11'8")
N. Hauteur hors tout de la flèche (Flèche 2 pièces)		3355 (11'0")	3300 (10'10")	3530 (11'7")
O. Hauteur hors tout du diffuseur		3300 (10'10")	3300 (10'10")	3300 (10'10")

* Sans crampon de patin

378 Caractéristiques Dimensions

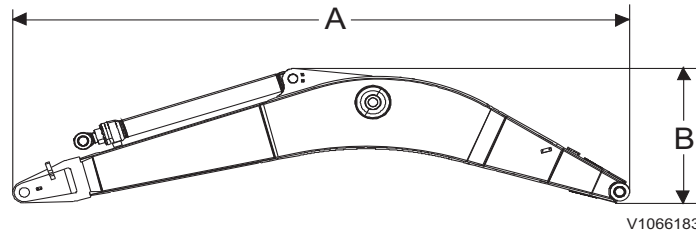
Lame bulldozer, dimensions



V1110642

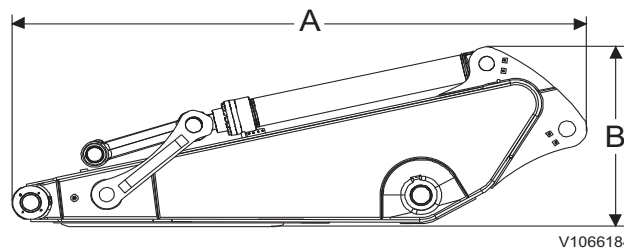
Description	Unité	ECR355EL	ECR355ENL
A. Hauteur		744 2'5"	744 2'5"
A. Largeur avec patin de 600 mm		3340 10'11"	2990 9'10"
A. Largeur avec patin de 700 mm		3340 10'11"	2990 9'10"
A. Largeur avec patin de 800 mm	mm ft-in	3340 10'11"	2990 9'10"
A. Largeur avec patin de 850 mm		3340 10'11"	2990 9'10"
B. Hauteur de levage		623 2'1"	623 2'1"
C. Profondeur d'excavation		668 2'2"	668 2'2"

Flèche et godet de pelle



Description	Unité	Flèche mono	flèche 2 pièces
		6,2 m (20' 4")	
Longueur (A)	mm ft in	6430 21'1"	6427 21'1"
Hauteur (B)		1680 5'6"	1490 4'11"
Largeur		770 2'6"	770 2'6"

* Y compris le vérin de bras excavateur, la tuyauterie et la goupille



Description	Unité	Bras Excavateur		
		2,55 m (8' 4") HD	3,05 m (10' 0") HD	3,7 m (12' 2") GP
Longueur (A)	mm ft in	3710 12'2"	4150 13'7"	4900 16'1"
Hauteur (B)		1010 3'4"	1010 3'4"	1050 3'5"
Largeur		545 1'9"	545 1'9"	545 1'9"

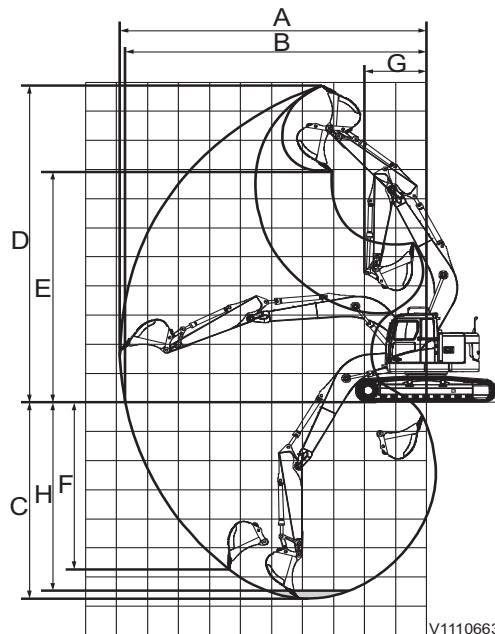
* Comprend le vérin, l'articulation et la goupille de godet

GP : universel

HD : service intensif

380 Caractéristiques
Plages de fonctionnement

Plages de fonctionnement

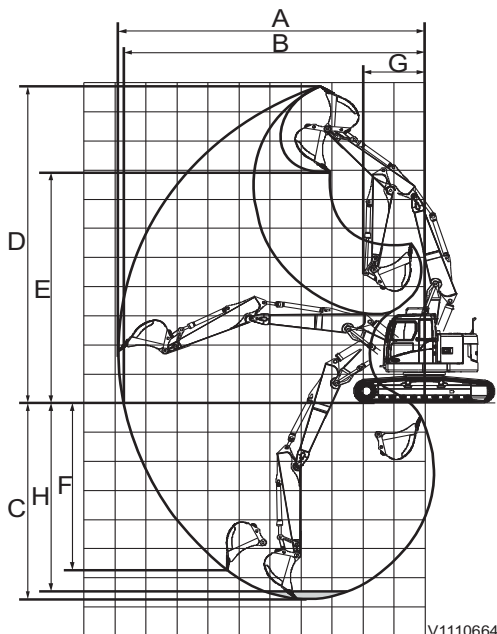


V1110663

Description	Unité	Flèche		
		6,2 m (20' 4")		
		Bras Excavateur		
		2,55 m (8' 4")	3,05 m (10' 0")	3,7 m (12' 2")
A. Portée d'excavation maximale	mm ft in	10110 33'2"	10635 34'11"	11240 36'11"
B. Portée d'excavation maximale au sol		9905 32'2"	10445 34'3"	11065 36'4"
C. Profondeur d'excavation maximale		6460 21'2"	6960 22'10"	7610 25'0"
D. Hauteur d'attaque maximale		10455 34'4"	10915 35'10"	11285 37'0"
E. Hauteur de déversement maximale		7435 24'5"	7855 25'9"	8230 27'0"
F. Profondeur de creusement vertical maximale		5600 18'4"	6130 20'1"	6755 22'2"
G. Rayon de déport avant minimum		3285 10'9"	3365 11'0"	3340 10'11"
H. Hauteur d'excavation maximale (nivelage du sol à 2,44 m (8'))		6260 20'6"	6795 22'4"	7465 24'6"

- Machine avec godet à fixation directe

Caractéristiques
Plages de fonctionnement **381**



V1110664

Description	Unité	Flèche 2 pièces		
		6,2 m (20' 4")		
		Bras Excavateur		
		2,55 m (8' 4")	3,05 m (10' 0")	3,7 m (12' 2")
A. Portée d'excavation maximale	mm ft in	10211 33'6"	10747 35'3"	11356 37'3"
B. Portée d'excavation maximale au sol		10009 32'10"	10550 34'7"	11175 36'8"
C. Profondeur d'excavation maximale		6293 20'8"	6818 22'4"	7460 24'6"
D. Hauteur d'attaque maximale		11268 37'0"	11773 38'8"	12240 40'2"
E. Hauteur de déversement maximale		8101 26'7"	8577 28'2"	9046 29'8"
F. Profondeur de creusement vertical maximale		4796 15'9"	5384 17'8"	5974 19'7"
G. Rayon de déport avant minimum		2988 9'10"	2747 9'0"	2913 9'7"
H. Hauteur d'excavation maximale (nivelage du sol à 2,44 m (8'))		6190 20'4"	6721 22'1"	7370 24'2"

- Machine avec godet à fixation directe

382 **Caractéristiques**
Tailles recommandées de godet

Tailles recommandées de godet

Pour la région Europe ECR355E L								
- Godets à montage direct_V4 - Patin : 600 mm - Sans lame bulldozer								
Godet	Capacité (litres)		Densité maximum de matériau recommandée (kg/m ³)					
			Flèche mono HD			Flèche 2 pièces		
	Litre	yard ³	Bras excavateur			Bras excavateur		
2,55 m			3,05 m	3,7 m	2,55 m	3,05 m	3,7 m	
GP	950	1,24	1600	1600	1600	1600	1600	1600
	1030	1,35	1600	1600	1600	1600	1600	1600
	550	0,72	1800	1800	1800	1800	1800	1800
	550	0,72	1800	1800	1800	1800	1800	1800
	550	0,72	1800	1800	1800	1800	1800	1800
	660	0,86	1800	1800	1800	1800	1800	1800
	660	0,86	1800	1800	1800	1800	1800	1800
	660	0,86	1800	1800	1800	1800	1800	1800
	770	1,01	1800	1800	1800	1800	1800	1800
	770	1,01	1800	1800	1800	1800	1800	1800
	950	1,24	1800	1800	1800	1800	1800	1800
	950	1,24	1800	1800	1800	1800	1800	1800
	1140	1,49	1800	1800	1800	1800	1800	1800
	1270	1,66	1800	1800	1800	1800	1800	1800
	1320	1,73	1800	1800	1800	1800	1800	1800
	1320	1,73	1800	1800	1800	1800	1800	1800
	1450	1,9	1800	1800	1800	1800	1800	1800
	1450	1,9	1800	1800	1800	1800	1800	1800
	1450	1,9	1800	1800	1800	1800	1800	1800
	1510	1,98	1800	1800	1800	1800	1800	1800
1510	1,98	1800	1800	1800	1800	1800	1800	
1760	2,3	1800	1800	1500	1800	1800	1500	
1760	2,3	1800	1800	1600	1800	1800	1500	
2060	2,69	1700	1500	1300	1700	1500	1200	



Caractéristiques
Tailles recommandées de godet **383**

HD	660	0,86	2100	2100	2100	2100	2100	2100
	660	0,86	2100	2100	2100	2100	2100	2100
	660	0,86	2100	2100	2100	2100	2100	2100
	660	0,86	2100	2100	2100	2100	2100	2100
	1140	1,49	2100	2100	2100	2100	2100	2100
	1140	1,49	2100	2100	2100	2100	2100	2100
	1140	1,49	2100	2100	2100	2100	2100	2100
	1140	1,49	2100	2100	2100	2100	2100	2100
	1320	1,73	2100	2100	2100	2100	2100	2100
	1320	1,73	2100	2100	2100	2100	2100	2100
	1320	1,73	2100	2100	2100	2100	2100	2100
	1320	1,73	2100	2100	2100	2100	2100	2100
	1510	1,98	2100	2100	1900	2100	2100	1800
	1510	1,98	2100	2100	1900	2100	2100	1800
	1510	1,98	2100	2100	1800	2100	2100	1800
	1510	1,98	2100	2100	1800	2100	2100	1800

Veillez consulter votre concessionnaire Volvo pour la correspondance correcte des godets et outils avec l'application.

Les recommandations ne sont données qu'à titre indicatif, en fonction de conditions d'utilisation caractéristiques.

NOTE!

Taille de godet basée sur ISO 7451, matériau entassé avec un angle de repos 1:1.

NOTE!

La largeur des godets est inférieure au rayon au sommet du godet.

NOTE!

GP : universel

HD : service intensif

x : Non recommandé



384 **Caractéristiques**
Tailles recommandées de godet

Pour la région Europe								
ECR355E L								
- Godets à montage direct_V4								
- Patin : 600 mm								
- Avec lame bulldozer								
Godet	Capacité (litres)		Densité maximum de matériau recommandée (kg/m ³)					
			Flèche mono HD			Flèche 2 pièces		
			Bras excavateur			Bras excavateur		
	Litre	yard ³	2,55 m	3,05 m	3,7 m	2,55 m	3,05 m	3,7 m
GP	950	1,24	1600	1600	1600	1600	1600	1600
	1030	1,35	1600	1600	1600	1600	1600	1600
	550	0,72	1800	1800	1800	1800	1800	1800
	550	0,72	1800	1800	1800	1800	1800	1800
	550	0,72	1800	1800	1800	1800	1800	1800
	660	0,86	1800	1800	1800	1800	1800	1800
	660	0,86	1800	1800	1800	1800	1800	1800
	660	0,86	1800	1800	1800	1800	1800	1800
	770	1,01	1800	1800	1800	1800	1800	1800
	770	1,01	1800	1800	1800	1800	1800	1800
	950	1,24	1800	1800	1800	1800	1800	1800
	950	1,24	1800	1800	1800	1800	1800	1800
	1140	1,49	1800	1800	1800	1800	1800	1800
	1270	1,66	1800	1800	1800	1800	1800	1800
	1320	1,73	1800	1800	1800	1800	1800	1800
	1320	1,73	1800	1800	1800	1800	1800	1800
	1450	1,9	1800	1800	1800	1800	1800	1800
	1450	1,9	1800	1800	1800	1800	1800	1800
	1450	1,9	1800	1800	1800	1800	1800	1800
	1510	1,98	1800	1800	1800	1800	1800	1800
1510	1,98	1800	1800	1800	1800	1800	1800	
1760	2,3	1800	1800	1800	1800	1800	1800	
1760	2,3	1800	1800	1800	1800	1800	1800	
2060	2,69	1800	1800	1700	1800	1800	1700	



Caractéristiques
Tailles recommandées de godet 385

HD	660	0,86	2100	2100	2100	2100	2100	2100
	660	0,86	2100	2100	2100	2100	2100	2100
	660	0,86	2100	2100	2100	2100	2100	2100
	660	0,86	2100	2100	2100	2100	2100	2100
	1140	1,49	2100	2100	2100	2100	2100	2100
	1140	1,49	2100	2100	2100	2100	2100	2100
	1140	1,49	2100	2100	2100	2100	2100	2100
	1140	1,49	2100	2100	2100	2100	2100	2100
	1320	1,73	2100	2100	2100	2100	2100	2100
	1320	1,73	2100	2100	2100	2100	2100	2100
	1320	1,73	2100	2100	2100	2100	2100	2100
	1320	1,73	2100	2100	2100	2100	2100	2100
	1510	1,98	2100	2100	2100	2100	2100	2100
	1510	1,98	2100	2100	2100	2100	2100	2100
	1510	1,98	2100	2100	2100	2100	2100	2100
	1510	1,98	2100	2100	2100	2100	2100	2100

Veuillez consulter votre concessionnaire Volvo pour la correspondance correcte des godets et outils avec l'application.

Les recommandations ne sont données qu'à titre indicatif, en fonction de conditions d'utilisation caractéristiques.

NOTE!

Taille de godet basée sur ISO 7451, matériau entassé avec un angle de repos 1:1.

NOTE!

La largeur des godets est inférieure au rayon au sommet du godet.

NOTE!

GP : universel

HD : service intensif

x : Non recommandé



386 **Caractéristiques**
Tailles recommandées de godet

Pour la région Europe								
ECR355E NL								
- Godets à montage direct_V4								
- Patin : 600 mm								
- Avec lame bulldozer								
Godet	Capacité (litres)		Densité maximum de matériau recommandée (kg/m ³)					
			Flèche mono HD			Flèche 2 pièces		
			Bras excavateur			Bras excavateur		
	Litre	yard ³	2,55 m	3,05 m	3,7 m	2,55 m	3,05 m	3,7 m
GP	950	1,24	1600	1600	1600	1600	1600	1600
	1030	1,35	1600	1600	1600	1600	1600	1600
	550	0,72	1800	1800	1800	1800	1800	1800
	550	0,72	1800	1800	1800	1800	1800	1800
	550	0,72	1800	1800	1800	1800	1800	1800
	660	0,86	1800	1800	1800	1800	1800	1800
	660	0,86	1800	1800	1800	1800	1800	1800
	660	0,86	1800	1800	1800	1800	1800	1800
	770	1,01	1800	1800	1800	1800	1800	1800
	770	1,01	1800	1800	1800	1800	1800	1800
	950	1,24	1800	1800	1800	1800	1800	1800
	950	1,24	1800	1800	1800	1800	1800	1800
	1140	1,49	1800	1800	1800	1800	1800	1800
	1270	1,66	1800	1800	1800	1800	1800	1800
	1320	1,73	1800	1800	1800	1800	1800	1800
	1320	1,73	1800	1800	1800	1800	1800	1800
	1450	1,9	1800	1800	1800	1800	1800	1800
	1450	1,9	1800	1800	1800	1800	1800	1800
	1450	1,9	1800	1800	1800	1800	1800	1800
	1510	1,98	1800	1800	1800	1800	1800	1800
1510	1,98	1800	1800	1800	1800	1800	1800	
1760	2,3	1800	1800	1800	1800	1800	1800	
1760	2,3	1800	1800	1800	1800	1800	1800	
2060	2,69	1800	1800	1700	1800	1800	1600	



Caractéristiques
Tailles recommandées de godet **387**

HD	660	0,86	2100	2100	2100	2100	2100	2100
	660	0,86	2100	2100	2100	2100	2100	2100
	660	0,86	2100	2100	2100	2100	2100	2100
	660	0,86	2100	2100	2100	2100	2100	2100
	1140	1,49	2100	2100	2100	2100	2100	2100
	1140	1,49	2100	2100	2100	2100	2100	2100
	1140	1,49	2100	2100	2100	2100	2100	2100
	1140	1,49	2100	2100	2100	2100	2100	2100
	1320	1,73	2100	2100	2100	2100	2100	2100
	1320	1,73	2100	2100	2100	2100	2100	2100
	1320	1,73	2100	2100	2100	2100	2100	2100
	1320	1,73	2100	2100	2100	2100	2100	2100
	1510	1,98	2100	2100	2100	2100	2100	2100
	1510	1,98	2100	2100	2100	2100	2100	2100
	1510	1,98	2100	2100	2100	2100	2100	2100
	1510	1,98	2100	2100	2100	2100	2100	2100

Veillez consulter votre concessionnaire Volvo pour la correspondance correcte des godets et outils avec l'application.

Les recommandations ne sont données qu'à titre indicatif, en fonction de conditions d'utilisation caractéristiques.

NOTE!

Taille de godet basée sur ISO 7451, matériau entassé avec un angle de repos 1:1.

NOTE!

La largeur des godets est inférieure au rayon au sommet du godet.

NOTE!

GP : universel

HD : service intensif

x : Non recommandé



388 **Caractéristiques**
Tailles recommandées de godet

Pour la région Europe								
ECR355E L								
- Godets pour porte-outil universel_V4								
- Patin : 600 mm								
- Sans lame bulldozer								
Godet	Capacité (litres)		Densité maximum de matériau recommandée (kg/m ³)					
			Flèche mono HD			Flèche 2 pièces		
			Bras excavateur			Bras excavateur		
	Litre	yard ³	2,55 m	3,05 m	3,7 m	2,55 m	3,05 m	3,7 m
GP	950	1,24	1600	1600	1600	1600	1600	1600
	1030	1,35	1600	1600	1600	1600	1600	1600
	550	0,72	1800	1800	1800	1800	1800	1800
	550	0,72	1800	1800	1800	1800	1800	1800
	550	0,72	1800	1800	1800	1800	1800	1800
	660	0,86	1800	1800	1800	1800	1800	1800
	660	0,86	1800	1800	1800	1800	1800	1800
	660	0,86	1800	1800	1800	1800	1800	1800
	770	1,01	1800	1800	1800	1800	1800	1800
	770	1,01	1800	1800	1800	1800	1800	1800
	950	1,24	1800	1800	1800	1800	1800	1800
	950	1,24	1800	1800	1800	1800	1800	1800
	1140	1,49	1800	1800	1800	1800	1800	1800
	1270	1,66	1800	1800	1800	1800	1800	1800
	1320	1,73	1800	1800	1800	1800	1800	1800
	1320	1,73	1800	1800	1800	1800	1800	1800
	1450	1,9	1800	1800	1600	1800	1800	1600
	1450	1,9	1800	1800	1600	1800	1800	1600
	1450	1,9	1800	1800	1700	1800	1800	1600
	1510	1,98	1800	1800	1600	1800	1800	1500
1510	1,98	1800	1800	1500	1800	1800	1500	
1760	2,3	1800	1500	1200	1700	1500	1200	
1760	2,3	1800	1500	1300	1700	1500	1200	
2060	2,69	1500	1200	X	1400	1200	X	



Caractéristiques
Tailles recommandées de godet 389

HD	660	0,86	2100	2100	2100	2100	2100	2100
	660	0,86	2100	2100	2100	2100	2100	2100
	660	0,86	2100	2100	2100	2100	2100	2100
	660	0,86	2100	2100	2100	2100	2100	2100
	1140	1,49	2100	2100	2100	2100	2100	2100
	1140	1,49	2100	2100	2100	2100	2100	2100
	1140	1,49	2100	2100	2100	2100	2100	2000
	1140	1,49	2100	2100	2100	2100	2100	2000
	1320	1,73	2100	2100	1800	2100	2100	1700
	1320	1,73	2100	2100	1800	2100	2100	1700
	1320	1,73	2100	2100	1800	2100	2100	1700
	1320	1,73	2100	2100	1800	2100	2000	1700
	1510	1,98	2100	1900	1500	2100	1800	1500
	1510	1,98	2100	1800	1500	2100	1800	1400
	1510	1,98	2100	1800	1500	2000	1700	1400
	1510	1,98	2100	1800	1500	2000	1700	1400

Veuillez consulter votre concessionnaire Volvo pour la correspondance correcte des godets et outils avec l'application.

Les recommandations ne sont données qu'à titre indicatif, en fonction de conditions d'utilisation caractéristiques.

NOTE!

Taille de godet basée sur ISO 7451, matériau entassé avec un angle de repos 1:1.

NOTE!

La largeur des godets est inférieure au rayon au sommet du godet.

NOTE!

GP : universel

HD : service intensif

x : Non recommandé



390 **Caractéristiques**
Tailles recommandées de godet

Pour la région Europe								
ECR355E L								
- Godets pour porte-outil universel_V4								
- Patin : 600 mm								
- Avec lame bulldozer								
Godet	Capacité (litres)		Densité maximum de matériau recommandée (kg/m ³)					
			Flèche mono HD			Flèche 2 pièces		
			Bras excavateur			Bras excavateur		
	Litre	yard ³	2,55 m	3,05 m	3,7 m	2,55 m	3,05 m	3,7 m
GP	950	1,24	1600	1600	1600	1600	1600	1600
	1030	1,35	1600	1600	1600	1600	1600	1600
	550	0,72	1800	1800	1800	1800	1800	1800
	550	0,72	1800	1800	1800	1800	1800	1800
	550	0,72	1800	1800	1800	1800	1800	1800
	660	0,86	1800	1800	1800	1800	1800	1800
	660	0,86	1800	1800	1800	1800	1800	1800
	660	0,86	1800	1800	1800	1800	1800	1800
	770	1,01	1800	1800	1800	1800	1800	1800
	770	1,01	1800	1800	1800	1800	1800	1800
	950	1,24	1800	1800	1800	1800	1800	1800
	950	1,24	1800	1800	1800	1800	1800	1800
	1140	1,49	1800	1800	1800	1800	1800	1800
	1270	1,66	1800	1800	1800	1800	1800	1800
	1320	1,73	1800	1800	1800	1800	1800	1800
	1320	1,73	1800	1800	1800	1800	1800	1800
	1450	1,9	1800	1800	1800	1800	1800	1800
	1450	1,9	1800	1800	1800	1800	1800	1800
	1450	1,9	1800	1800	1800	1800	1800	1800
	1510	1,98	1800	1800	1800	1800	1800	1800
1510	1,98	1800	1800	1800	1800	1800	1800	
1760	2,3	1800	1800	1800	1800	1800	1700	
1760	2,3	1800	1800	1800	1800	1800	1700	
2060	2,69	1800	1700	1400	1800	1700	1400	



Caractéristiques
Tailles recommandées de godet 391

HD	660	0,86	2100	2100	2100	2100	2100	2100
	660	0,86	2100	2100	2100	2100	2100	2100
	660	0,86	2100	2100	2100	2100	2100	2100
	660	0,86	2100	2100	2100	2100	2100	2100
	1140	1,49	2100	2100	2100	2100	2100	2100
	1140	1,49	2100	2100	2100	2100	2100	2100
	1140	1,49	2100	2100	2100	2100	2100	2100
	1140	1,49	2100	2100	2100	2100	2100	2100
	1320	1,73	2100	2100	2100	2100	2100	2100
	1320	1,73	2100	2100	2100	2100	2100	2100
	1320	1,73	2100	2100	2100	2100	2100	2100
	1320	1,73	2100	2100	2100	2100	2100	2100
	1510	1,98	2100	2100	2100	2100	2100	2100
	1510	1,98	2100	2100	2100	2100	2100	2000
	1510	1,98	2100	2100	2100	2100	2100	2000
	1510	1,98	2100	2100	2100	2100	2100	2000

Veuillez consulter votre concessionnaire Volvo pour la correspondance correcte des godets et outils avec l'application.

Les recommandations ne sont données qu'à titre indicatif, en fonction de conditions d'utilisation caractéristiques.

NOTE!

Taille de godet basée sur ISO 7451, matériau entassé avec un angle de repos 1:1.

NOTE!

La largeur des godets est inférieure au rayon au sommet du godet.

NOTE!

GP : universel

HD : service intensif

x : Non recommandé



392 **Caractéristiques**
Tailles recommandées de godet

Pour la région Europe								
ECR355E NL								
- Godets pour porte-outil universel_V4								
- Patin : 600 mm								
- Avec lame bulldozer								
Godet	Capacité (litres)		Densité maximum de matériau recommandée (kg/m ³)					
			Flèche mono HD			Flèche 2 pièces		
			Bras excavateur			Bras excavateur		
	Litre	yard ³	2,55 m	3,05 m	3,7 m	2,55 m	3,05 m	3,7 m
GP	950	1,24	1600	1600	1600	1600	1600	1600
	1030	1,35	1600	1600	1600	1600	1600	1600
	550	0,72	1800	1800	1800	1800	1800	1800
	550	0,72	1800	1800	1800	1800	1800	1800
	550	0,72	1800	1800	1800	1800	1800	1800
	660	0,86	1800	1800	1800	1800	1800	1800
	660	0,86	1800	1800	1800	1800	1800	1800
	660	0,86	1800	1800	1800	1800	1800	1800
	770	1,01	1800	1800	1800	1800	1800	1800
	770	1,01	1800	1800	1800	1800	1800	1800
	950	1,24	1800	1800	1800	1800	1800	1800
	950	1,24	1800	1800	1800	1800	1800	1800
	1140	1,49	1800	1800	1800	1800	1800	1800
	1270	1,66	1800	1800	1800	1800	1800	1800
	1320	1,73	1800	1800	1800	1800	1800	1800
	1320	1,73	1800	1800	1800	1800	1800	1800
	1450	1,9	1800	1800	1800	1800	1800	1800
	1450	1,9	1800	1800	1800	1800	1800	1800
	1450	1,9	1800	1800	1800	1800	1800	1800
	1510	1,98	1800	1800	1800	1800	1800	1800
1510	1,98	1800	1800	1800	1800	1800	1800	
1760	2,3	1800	1800	1700	1800	1800	1700	
1760	2,3	1800	1800	1800	1800	1800	1700	
2060	2,69	1800	1700	1400	1800	1700	1400	



Caractéristiques
Tailles recommandées de godet 393

HD	660	0,86	2100	2100	2100	2100	2100	2100
	660	0,86	2100	2100	2100	2100	2100	2100
	660	0,86	2100	2100	2100	2100	2100	2100
	660	0,86	2100	2100	2100	2100	2100	2100
	1140	1,49	2100	2100	2100	2100	2100	2100
	1140	1,49	2100	2100	2100	2100	2100	2100
	1140	1,49	2100	2100	2100	2100	2100	2100
	1140	1,49	2100	2100	2100	2100	2100	2100
	1320	1,73	2100	2100	2100	2100	2100	2100
	1320	1,73	2100	2100	2100	2100	2100	2100
	1320	1,73	2100	2100	2100	2100	2100	2100
	1320	1,73	2100	2100	2100	2100	2100	2100
	1510	1,98	2100	2100	2100	2100	2100	2000
	1510	1,98	2100	2100	2100	2100	2100	2000
	1510	1,98	2100	2100	2100	2100	2100	2000
	1510	1,98	2100	2100	2100	2100	2100	2000

Veuillez consulter votre concessionnaire Volvo pour la correspondance correcte des godets et outils avec l'application.

Les recommandations ne sont données qu'à titre indicatif, en fonction de conditions d'utilisation caractéristiques.

NOTE!

Taille de godet basée sur ISO 7451, matériau entassé avec un angle de repos 1:1.

NOTE!

La largeur des godets est inférieure au rayon au sommet du godet.

NOTE!

GP : universel

HD : service intensif

x : Non recommandé



394 **Caractéristiques**
Tailles recommandées de godet

Pour la région Europe								
ECR355E L								
- Godets pour porte-outil S_V4								
- Patin : 600 mm								
- Sans lame bulldozer								
Godet	Capacité (litres)		Densité maximum de matériau recommandée (kg/m ³)					
			Flèche mono HD			Flèche 2 pièces		
			Bras excavateur			Bras excavateur		
	Litre	yard ³	2,55 m	3,05 m	3,7 m	2,55 m	3,05 m	3,7 m
GP	620	0,81	1800	1800	1800	1800	1800	1800
	620	0,81	1800	1800	1800	1800	1800	1800
	770	1,01	1800	1800	1800	1800	1800	1800
	950	1,24	1800	1800	1800	1800	1800	1800
	1140	1,49	1800	1800	1800	1800	1800	1800
	1320	1,73	1800	1800	1800	1800	1800	1800
	1320	1,73	1800	1800	1800	1800	1800	1800
	1450	1,9	1800	1800	1800	1800	1800	1800
	1510	1,98	1800	1800	1700	1800	1800	1600
	1510	1,98	1800	1800	1700	1800	1800	1700
	1760	2,3	1800	1700	1400	1800	1600	1400
	2060	2,69	1600	1400	X	1500	1300	X
HD	620	0,81	2100	2100	2100	2100	2100	2100
	620	0,81	2100	2100	2100	2100	2100	2100
	620	0,81	2100	2100	2100	2100	2100	2100
	620	0,81	2100	2100	2100	2100	2100	2100
	1140	1,49	2100	2100	2100	2100	2100	2100
	1140	1,49	2100	2100	2100	2100	2100	2100
	1140	1,49	2100	2100	2100	2100	2100	2100
	1140	1,49	2100	2100	2100	2100	2100	2100
	1320	1,73	2100	2100	2000	2100	2100	1900
	1320	1,73	2100	2100	2000	2100	2100	1900
	1320	1,73	2100	2100	2000	2100	2100	1900
	1320	1,73	2100	2100	1900	2100	2100	1900
	1510	1,98	2100	2000	1700	2100	1900	1600
	1510	1,98	2100	2000	1700	2100	1900	1600
	1510	1,98	2100	2000	1700	2100	1900	1600
1510	1,98	2100	2000	1600	2100	1900	1600	



Caractéristiques Tailles recommandées de godet 395

Veuillez consulter votre concessionnaire Volvo pour la correspondance correcte des godets et outils avec l'application.

Les recommandations ne sont données qu'à titre indicatif, en fonction de conditions d'utilisation caractéristiques.

NOTE!

Taille de godet basée sur ISO 7451, matériau entassé avec un angle de repos 1:1.

NOTE!

La largeur des godets est inférieure au rayon au sommet du godet.

NOTE!

GP : universel

HD : service intensif

x : Non recommandé



Caractéristiques Tailles recommandées de godet 397

Veillez consulter votre concessionnaire Volvo pour la correspondance correcte des godets et outils avec l'application.

Les recommandations ne sont données qu'à titre indicatif, en fonction de conditions d'utilisation caractéristiques.

NOTE!

Taille de godet basée sur ISO 7451, matériau entassé avec un angle de repos 1:1.

NOTE!

La largeur des godets est inférieure au rayon au sommet du godet.

NOTE!

GP : universel

HD : service intensif

x : Non recommandé



Caractéristiques Tailles recommandées de godet 399

Veillez consulter votre concessionnaire Volvo pour la correspondance correcte des godets et outils avec l'application.

Les recommandations ne sont données qu'à titre indicatif, en fonction de conditions d'utilisation caractéristiques.

NOTE!

Taille de godet basée sur ISO 7451, matériau entassé avec un angle de repos 1:1.

NOTE!

La largeur des godets est inférieure au rayon au sommet du godet.

NOTE!

GP : universel

HD : service intensif

x : Non recommandé



400 **Caractéristiques**
Tailles recommandées de godet

Pour la région Amérique du Nord								
ECR355E L								
- Godets à montage direct_V4								
- Patin : 850 mm								
- Sans lame bulldozer								
Godet	Capacité (litres)		Densité maximum de matériau recommandée (kg/m ³)					
			Flèche mono HD			Flèche 2 pièces		
	Litre	yard ³	Bras excavateur			Bras excavateur		
8'4"			10'	12'2"	8'4"	10'	12'2"	
GP	950	1,24	1600	1600	1600	1600	1600	1600
	1030	1,35	1600	1600	1600	1600	1600	1600
	550	0,72	1800	1800	1800	1800	1800	1800
	550	0,72	1800	1800	1800	1800	1800	1800
	550	0,72	1800	1800	1800	1800	1800	1800
	660	0,86	1800	1800	1800	1800	1800	1800
	660	0,86	1800	1800	1800	1800	1800	1800
	660	0,86	1800	1800	1800	1800	1800	1800
	770	1,01	1800	1800	1800	1800	1800	1800
	770	1,01	1800	1800	1800	1800	1800	1800
	950	1,24	1800	1800	1800	1800	1800	1800
	950	1,24	1800	1800	1800	1800	1800	1800
	1140	1,49	1800	1800	1800	1800	1800	1800
	1270	1,66	1800	1800	1800	1800	1800	1800
	1320	1,73	1800	1800	1800	1800	1800	1800
	1320	1,73	1800	1800	1800	1800	1800	1800
	1450	1,9	1800	1800	1800	1800	1800	1800
	1450	1,9	1800	1800	1800	1800	1800	1800
	1450	1,9	1800	1800	1800	1800	1800	1800
	1510	1,98	1800	1800	1800	1800	1800	1800
1510	1,98	1800	1800	1800	1800	1800	1800	
1760	2,3	1800	1800	1800	1800	1800	1800	
1760	2,3	1800	1800	1800	1800	1800	1800	
2060	2,69	1800	1800	1600	1800	1800	1500	

Caractéristiques
Tailles recommandées de godet **401**

HD	660	0,86	2100	2100	2100	2100	2100	2100
	660	0,86	2100	2100	2100	2100	2100	2100
	660	0,86	2100	2100	2100	2100	2100	2100
	660	0,86	2100	2100	2100	2100	2100	2100
	1140	1,49	2100	2100	2100	2100	2100	2100
	1140	1,49	2100	2100	2100	2100	2100	2100
	1140	1,49	2100	2100	2100	2100	2100	2100
	1140	1,49	2100	2100	2100	2100	2100	2100
	1320	1,73	2100	2100	2100	2100	2100	2100
	1320	1,73	2100	2100	2100	2100	2100	2100
	1320	1,73	2100	2100	2100	2100	2100	2100
	1320	1,73	2100	2100	2100	2100	2100	2100
	1510	1,98	2100	2100	2100	2100	2100	2100
	1510	1,98	2100	2100	2100	2100	2100	2100
	1510	1,98	2100	2100	2100	2100	2100	2100
	1510	1,98	2100	2100	2100	2100	2100	2100

Veuillez consulter votre concessionnaire Volvo pour la correspondance correcte des godets et outils avec l'application.

Les recommandations ne sont données qu'à titre indicatif, en fonction de conditions d'utilisation caractéristiques.

NOTE!

Taille de godet basée sur ISO 7451, matériau entassé avec un angle de repos 1:1.

NOTE!

La largeur des godets est inférieure au rayon au sommet du godet.

NOTE!

GP : universel

HD : service intensif

x : Non recommandé



Caractéristiques
Tailles recommandées de godet **405**

HD	660	0,86	2100	2100	2100	2100	2100	2100
	660	0,86	2100	2100	2100	2100	2100	2100
	660	0,86	2100	2100	2100	2100	2100	2100
	660	0,86	2100	2100	2100	2100	2100	2100
	1140	1,49	2100	2100	2100	2100	2100	2100
	1140	1,49	2100	2100	2100	2100	2100	2100
	1140	1,49	2100	2100	2100	2100	2100	2100
	1140	1,49	2100	2100	2100	2100	2100	2100
	1320	1,73	2100	2100	2100	2100	2100	2100
	1320	1,73	2100	2100	2100	2100	2100	2100
	1320	1,73	2100	2100	2100	2100	2100	2100
	1320	1,73	2100	2100	2100	2100	2100	2100
	1510	1,98	2100	2100	2100	2100	2100	2100
	1510	1,98	2100	2100	2100	2100	2100	2100
	1510	1,98	2100	2100	2100	2100	2100	2100
	1510	1,98	2100	2100	2100	2100	2100	2100

Veuillez consulter votre concessionnaire Volvo pour la correspondance correcte des godets et outils avec l'application.

Les recommandations ne sont données qu'à titre indicatif, en fonction de conditions d'utilisation caractéristiques.

NOTE!

Taille de godet basée sur ISO 7451, matériau entassé avec un angle de repos 1:1.

NOTE!

La largeur des godets est inférieure au rayon au sommet du godet.

NOTE!

GP : universel

HD : service intensif

x : Non recommandé



406 **Caractéristiques**
Tailles recommandées de godet

Pour la région Amérique du Nord								
ECR355E L								
- Godets pour porte-outil universel_V4								
- Patin : 850 mm								
- Sans lame bulldozer								
Godet	Capacité (litres)		Densité maximum de matériau recommandée (kg/m ³)					
			Flèche mono HD			Flèche 2 pièces		
	Litre	yard ³	Bras excavateur			Bras excavateur		
8'4"			10'	12'2"	8'4"	10'	12'2"	
GP	950	1,24	1600	1600	1600	1600	1600	1600
	1030	1,35	1600	1600	1600	1600	1600	1600
	550	0,72	1800	1800	1800	1800	1800	1800
	550	0,72	1800	1800	1800	1800	1800	1800
	550	0,72	1800	1800	1800	1800	1800	1800
	660	0,86	1800	1800	1800	1800	1800	1800
	660	0,86	1800	1800	1800	1800	1800	1800
	660	0,86	1800	1800	1800	1800	1800	1800
	770	1,01	1800	1800	1800	1800	1800	1800
	770	1,01	1800	1800	1800	1800	1800	1800
	950	1,24	1800	1800	1800	1800	1800	1800
	950	1,24	1800	1800	1800	1800	1800	1800
	1140	1,49	1800	1800	1800	1800	1800	1800
	1270	1,66	1800	1800	1800	1800	1800	1800
	1320	1,73	1800	1800	1800	1800	1800	1800
	1320	1,73	1800	1800	1800	1800	1800	1800
	1450	1,9	1800	1800	1800	1800	1800	1800
	1450	1,9	1800	1800	1800	1800	1800	1800
	1450	1,9	1800	1800	1800	1800	1800	1800
	1510	1,98	1800	1800	1800	1800	1800	1800
1510	1,98	1800	1800	1800	1800	1800	1800	
1760	2,3	1800	1800	1600	1800	1800	1600	
1760	2,3	1800	1800	1600	1800	1800	1600	
2060	2,69	1800	1600	1300	1800	1500	1300	



Caractéristiques
Tailles recommandées de godet 407

HD	660	0,86	2100	2100	2100	2100	2100	2100
	660	0,86	2100	2100	2100	2100	2100	2100
	660	0,86	2100	2100	2100	2100	2100	2100
	660	0,86	2100	2100	2100	2100	2100	2100
	1140	1,49	2100	2100	2100	2100	2100	2100
	1140	1,49	2100	2100	2100	2100	2100	2100
	1140	1,49	2100	2100	2100	2100	2100	2100
	1140	1,49	2100	2100	2100	2100	2100	2100
	1320	1,73	2100	2100	2100	2100	2100	2100
	1320	1,73	2100	2100	2100	2100	2100	2100
	1320	1,73	2100	2100	2100	2100	2100	2100
	1320	1,73	2100	2100	2100	2100	2100	2100
	1510	1,98	2100	2100	2000	2100	2100	1900
	1510	1,98	2100	2100	2000	2100	2100	1900
	1510	1,98	2100	2100	1900	2100	2100	1900
	1510	1,98	2100	2100	1900	2100	2100	1800

Veuillez consulter votre concessionnaire Volvo pour la correspondance correcte des godets et outils avec l'application.

Les recommandations ne sont données qu'à titre indicatif, en fonction de conditions d'utilisation caractéristiques.

NOTE!

Taille de godet basée sur ISO 7451, matériau entassé avec un angle de repos 1:1.

NOTE!

La largeur des godets est inférieure au rayon au sommet du godet.

NOTE!

GP : universel

HD : service intensif

x : Non recommandé



408 Caractéristiques
Tailles recommandées de godet

Pour la région Amérique du Nord								
ECR355E L								
- Godets pour porte-outil universel_V4								
- Patin : 850 mm								
- Avec lame bulldozer								
Godet	Capacité (litres)		Densité maximum de matériau recommandée (kg/m ³)					
			Flèche mono HD			Flèche 2 pièces		
	Litre	yard ³	Bras excavateur			Bras excavateur		
8'4"			10'	12'2"	8'4"	10'	12'2"	
GP	950	1,24	1600	1600	1600	1600	1600	1600
	1030	1,35	1600	1600	1600	1600	1600	1600
	550	0,72	1800	1800	1800	1800	1800	1800
	550	0,72	1800	1800	1800	1800	1800	1800
	550	0,72	1800	1800	1800	1800	1800	1800
	660	0,86	1800	1800	1800	1800	1800	1800
	660	0,86	1800	1800	1800	1800	1800	1800
	660	0,86	1800	1800	1800	1800	1800	1800
	770	1,01	1800	1800	1800	1800	1800	1800
	770	1,01	1800	1800	1800	1800	1800	1800
	950	1,24	1800	1800	1800	1800	1800	1800
	950	1,24	1800	1800	1800	1800	1800	1800
	1140	1,49	1800	1800	1800	1800	1800	1800
	1270	1,66	1800	1800	1800	1800	1800	1800
	1320	1,73	1800	1800	1800	1800	1800	1800
	1320	1,73	1800	1800	1800	1800	1800	1800
	1450	1,9	1800	1800	1800	1800	1800	1800
	1450	1,9	1800	1800	1800	1800	1800	1800
	1450	1,9	1800	1800	1800	1800	1800	1800
	1510	1,98	1800	1800	1800	1800	1800	1800
1510	1,98	1800	1800	1800	1800	1800	1800	
1760	2,3	1800	1800	1800	1800	1800	1800	
1760	2,3	1800	1800	1800	1800	1800	1800	
2060	2,69	1800	1800	1500	1800	1800	1500	



Caractéristiques
Tailles recommandées de godet **409**

HD	660	0,86	2100	2100	2100	2100	2100	2100
	660	0,86	2100	2100	2100	2100	2100	2100
	660	0,86	2100	2100	2100	2100	2100	2100
	660	0,86	2100	2100	2100	2100	2100	2100
	1140	1,49	2100	2100	2100	2100	2100	2100
	1140	1,49	2100	2100	2100	2100	2100	2100
	1140	1,49	2100	2100	2100	2100	2100	2100
	1140	1,49	2100	2100	2100	2100	2100	2100
	1320	1,73	2100	2100	2100	2100	2100	2100
	1320	1,73	2100	2100	2100	2100	2100	2100
	1320	1,73	2100	2100	2100	2100	2100	2100
	1320	1,73	2100	2100	2100	2100	2100	2100
	1510	1,98	2100	2100	2100	2100	2100	2100
	1510	1,98	2100	2100	2100	2100	2100	2100
	1510	1,98	2100	2100	2100	2100	2100	2100
	1510	1,98	2100	2100	2100	2100	2100	2100

Veuillez consulter votre concessionnaire Volvo pour la correspondance correcte des godets et outils avec l'application.

Les recommandations ne sont données qu'à titre indicatif, en fonction de conditions d'utilisation caractéristiques.

NOTE!

Taille de godet basée sur ISO 7451, matériau entassé avec un angle de repos 1:1.

NOTE!

La largeur des godets est inférieure au rayon au sommet du godet.

NOTE!

GP : universel

HD : service intensif

x : Non recommandé



410 **Caractéristiques**
Tailles recommandées de godet

Pour la région Amérique du Nord								
ECR355E NL								
- Godets pour porte-outil universel_V4								
- Patin : 850 mm								
- Avec lame bulldozer								
Godet	Capacité (litres)		Densité maximum de matériau recommandée (kg/m ³)					
			Flèche mono HD			Flèche 2 pièces		
	Litre	yard ³	Bras excavateur			Bras excavateur		
8'4"			10'	12'2"	8'4"	10'	12'2"	
GP	950	1,24	1600	1600	1600	1600	1600	1600
	1030	1,35	1600	1600	1600	1600	1600	1600
	550	0,72	1800	1800	1800	1800	1800	1800
	550	0,72	1800	1800	1800	1800	1800	1800
	550	0,72	1800	1800	1800	1800	1800	1800
	660	0,86	1800	1800	1800	1800	1800	1800
	660	0,86	1800	1800	1800	1800	1800	1800
	660	0,86	1800	1800	1800	1800	1800	1800
	770	1,01	1800	1800	1800	1800	1800	1800
	770	1,01	1800	1800	1800	1800	1800	1800
	950	1,24	1800	1800	1800	1800	1800	1800
	950	1,24	1800	1800	1800	1800	1800	1800
	1140	1,49	1800	1800	1800	1800	1800	1800
	1270	1,66	1800	1800	1800	1800	1800	1800
	1320	1,73	1800	1800	1800	1800	1800	1800
	1320	1,73	1800	1800	1800	1800	1800	1800
	1450	1,9	1800	1800	1800	1800	1800	1800
	1450	1,9	1800	1800	1800	1800	1800	1800
	1450	1,9	1800	1800	1800	1800	1800	1800
	1510	1,98	1800	1800	1800	1800	1800	1800
1510	1,98	1800	1800	1800	1800	1800	1800	
1760	2,3	1800	1800	1800	1800	1800	1800	
1760	2,3	1800	1800	1800	1800	1800	1800	
2060	2,69	1800	1800	1500	1800	1800	1500	



Caractéristiques
Tailles recommandées de godet 411

HD	660	0,86	2100	2100	2100	2100	2100	2100
	660	0,86	2100	2100	2100	2100	2100	2100
	660	0,86	2100	2100	2100	2100	2100	2100
	660	0,86	2100	2100	2100	2100	2100	2100
	1140	1,49	2100	2100	2100	2100	2100	2100
	1140	1,49	2100	2100	2100	2100	2100	2100
	1140	1,49	2100	2100	2100	2100	2100	2100
	1140	1,49	2100	2100	2100	2100	2100	2100
	1320	1,73	2100	2100	2100	2100	2100	2100
	1320	1,73	2100	2100	2100	2100	2100	2100
	1320	1,73	2100	2100	2100	2100	2100	2100
	1320	1,73	2100	2100	2100	2100	2100	2100
	1510	1,98	2100	2100	2100	2100	2100	2100
	1510	1,98	2100	2100	2100	2100	2100	2100
	1510	1,98	2100	2100	2100	2100	2100	2100
	1510	1,98	2100	2100	2100	2100	2100	2100

Veillez consulter votre concessionnaire Volvo pour la correspondance correcte des godets et outils avec l'application.

Les recommandations ne sont données qu'à titre indicatif, en fonction de conditions d'utilisation caractéristiques.

NOTE!

Taille de godet basée sur ISO 7451, matériau entassé avec un angle de repos 1:1.

NOTE!

La largeur des godets est inférieure au rayon au sommet du godet.

NOTE!

GP : universel

HD : service intensif

x : Non recommandé



Caractéristiques Tailles recommandées de godet 413

Veuillez consulter votre concessionnaire Volvo pour la correspondance correcte des godets et outils avec l'application.

Les recommandations ne sont données qu'à titre indicatif, en fonction de conditions d'utilisation caractéristiques.

NOTE!

Taille de godet basée sur ISO 7451, matériau entassé avec un angle de repos 1:1.

NOTE!

La largeur des godets est inférieure au rayon au sommet du godet.

NOTE!

GP : universel

HD : service intensif

x : Non recommandé



Caractéristiques Tailles recommandées de godet 415

Veuillez consulter votre concessionnaire Volvo pour la correspondance correcte des godets et outils avec l'application.

Les recommandations ne sont données qu'à titre indicatif, en fonction de conditions d'utilisation caractéristiques.

NOTE!

Taille de godet basée sur ISO 7451, matériau entassé avec un angle de repos 1:1.

NOTE!

La largeur des godets est inférieure au rayon au sommet du godet.

NOTE!

GP : universel

HD : service intensif

x : Non recommandé



Caractéristiques Tailles recommandées de godet 417

Veuillez consulter votre concessionnaire Volvo pour la correspondance correcte des godets et outils avec l'application.

Les recommandations ne sont données qu'à titre indicatif, en fonction de conditions d'utilisation caractéristiques.

NOTE!

Taille de godet basée sur ISO 7451, matériau entassé avec un angle de repos 1:1.

NOTE!

La largeur des godets est inférieure au rayon au sommet du godet.

NOTE!

GP : universel

HD : service intensif

x : Non recommandé

418 Caractéristiques
Forces d'excavation

Forces d'excavation

Description		Unité	Flèche mono et 2 pièces 6,2 m (20' 2")		
			Bras Excavateur		
			2,55 m (8' 4")	3,05 m (10' 0")	3,7 m (12' 2")
Capacité du godet		litres	1270	1270	1270
Force de pénétration	Normale, SAE	kN lb	165,0 37090	165,0 37090	165,0 37090
	Amplification de puissance, SAE	kN kg lb	179,0 40240	179,0 40240	179,0 40240
	Normale, ISO	kN kg lb	192,0 43160	192,0 43160	192,0 43160
	Amplification de puissance, ISO	kN kg lb	209,0 46990	209,0 46990	209,0 46990
Force de traction	Normale, SAE	kN kg lb	148,9 33480	133,0 29900	116,8 26250
	Amplification de puissance, SAE	kN kg lb	161,2 36250	144,0 32370	126,4 28420
	Normale, ISO	kN kg lb	152,3 34240	136,0	119,4 26840
	Amplification de puissance, ISO	kN kg lb	165,7 37260	148,0 33270	129,9 29210
Angle de rotation, godet		deg. (°)	179	179	179



Forces de levage



420 Caractéristiques Forces de levage

Pour la région Europe
ECR355E LC, sans lame bulldozer

	H	1,5 m		3,0 m		4,5 m	
		kg	kg	kg	kg	kg	kg
Flèche mono : 6,2 m Bras excavateur : 2,55 m Patin : 600 mm	9 m	-	-	-	-	-	-
	7,5 m	-	-	-	-	-	-
	6 m	-	-	-	-	*9680	*9680
	4,5 m	-	-	-	-	*12070	*12070
	3 m	-	-	-	-	*15010	12060
	1,5 m	-	-	-	-	*16930	11430
	0 m	-	-	-	-	*17290	11210
	-1,5 m	-	-	*12210	*12210	*16610	11210
	-3 m	-	-	*19630	*19630	*14920	11360
	-4,5 m	-	-	-	-	*11530	*11530
	-6 m	-	-	-	-	-	-
Flèche mono : 6,2 m Bras excavateur : 3,05 m Patin : 600 mm	9 m	-	-	-	-	-	-
	7,5 m	-	-	-	-	-	-
	6 m	-	-	-	-	-	-
	4,5 m	-	-	*15710	*15710	*11000	*11000
	3 m	-	-	-	-	*13990	12310
	1,5 m	-	-	-	-	*16330	11560
	0 m	-	-	-	-	*17230	11210
	-1,5 m	-	-	*11230	*11230	*16950	11140
	-3 m	-	-	*18610	*18610	*15650	11230
	-4,5 m	-	-	*17330	*17330	*12940	11510
	-6 m	-	-	-	-	-	-
Flèche mono : 6,2 m Bras excavateur : 3,7 m Patin : 600 mm	9 m	-	-	-	-	-	-
	7,5 m	-	-	-	-	-	-
	6 m	-	-	-	-	-	-
	4,5 m	-	-	-	-	*9520	*9520
	3 m	-	-	-	-	*12560	*12560
	1,5 m	-	-	-	-	*15300	11730
	0 m	-	-	*6600	*6600	*16810	11210
	-1,5 m	*6600	*6600	*10580	*10580	*17080	11020
	-3 m	*11070	*11070	*15950	*15950	*16290	11040
	-4,5 m	-	-	*19850	*19850	*14290	11230
	-6 m	-	-	-	-	*10050	*10050

Caractéristiques Forces de levage 421

6,0 m		7,5 m		9,0 m		Portée maxi.		Maxi.
kg	kg	kg	kg	kg	kg	kg	kg	m
-	-	-	-	-	-	*9200	*9200	4,72
*8400	*8400	-	-	-	-	*8480	7730	6,44
*8680	8630	-	-	-	-	*8330	5980	7,49
*9700	8310	*8590	5880	-	-	7880	5150	8,13
*11020	7910	8790	5700	-	-	7290	4740	8,45
12080	7570	8600	5520	-	-	7130	4600	8,5
11850	7370	8470	5410	-	-	7340	4720	8,28
11790	7310	8450	5390	-	-	8040	5150	7,77
*11360	7400	-	-	-	-	*9450	6140	6,89
-	-	-	-	-	-	*9200	8770	5,47
-	-	-	-	-	-	-	-	-
-	-	-	-	-	-	*6840	*6840	5,62
*7590	*7590	-	-	-	-	*6090	*6090	7,13
*8000	*8000	*7690	6080	-	-	*5820	5330	8,08
*9080	8420	*8120	5940	-	-	*5810	4660	8,68
*10490	8000	*8800	5740	-	-	*5990	4320	8,98
*11770	7620	8620	5540	6550	4230	*6390	4210	9,03
11860	7370	8460	5390	-	-	6670	4290	8,82
11740	7270	8390	5330	-	-	7220	4620	8,34
11780	7300	8470	5400	-	-	8410	5370	7,53
*9460	7530	-	-	-	-	*8770	7100	6,26
-	-	-	-	-	-	-	-	-
*6600	*6600	-	-	-	-	*5250	*5250	6,56
-	-	*6020	*6020	-	-	*4760	*4760	7,89
*7070	*7070	*6920	6170	-	-	*4570	*4570	8,76
*8190	*8190	*7460	6000	*6010	4430	*4560	4170	9,31
*9680	8110	*8230	5770	6660	4330	*4680	3880	9,6
*11130	7670	8630	5540	6540	4210	*4960	3780	9,64
11850	7350	8420	5350	6430	4120	*5440	3830	9,45
11660	7190	8310	5250	*6270	4080	*6230	4080	9
11630	7160	8310	5240	-	-	7260	4620	8,26
*10690	7290	-	-	-	-	*8330	5780	7,12
-	-	-	-	-	-	-	-	5,35

: dans l'axe du châssis porteur, : perpendiculairement au châssis porteur, H : crochet de levage par rapport au niveau du sol

1. Machine en mode "Fin F" (amplification de puissance) pour les capacités de levage.
2. Les charges ci-dessus sont conformes aux normes SAE et ISO de capacité de levage pour pelles hydrauliques.
3. Les charges nominales n'excèdent pas 87% de la capacité de levage hydraulique ou 75% de la charge de basculement.
4. Les charges nominales marquées d'un astérisque (*) sont limitées par la capacité hydraulique plutôt que par la charge de basculement.



422 Caractéristiques Forces de levage

Pour la région Europe
ECR355E LC, avec lame bulldozer

	H	1,5 m		3,0 m		4,5 m	
		kg	kg	kg	kg	kg	kg
Flèche mono : 6,2 m Bras excavateur : 2,55 m Patin : 600 mm Lame bulldozer abaissée	9 m	-	-	-	-	-	-
	7,5 m	-	-	-	-	-	-
	6 m	-	-	-	-	*9680	*9680
	4,5 m	-	-	-	-	*12070	*12070
	3 m	-	-	-	-	*15010	13040
	1,5 m	-	-	-	-	*16930	12410
	0 m	-	-	-	-	*17290	12190
	-1,5 m	-	-	*12210	*12210	*16610	12190
	-3 m	-	-	*19630	*19630	*14920	12350
	-4,5 m	-	-	-	-	*11530	*11530
Flèche mono : 6,2 m Bras excavateur : 3,05 m Patin : 600 mm Lame bulldozer abaissée	9 m	-	-	-	-	-	-
	7,5 m	-	-	-	-	-	-
	6 m	-	-	-	-	-	-
	4,5 m	-	-	*15710	*15710	*11000	*11000
	3 m	-	-	-	-	*13990	13300
	1,5 m	-	-	-	-	*16330	12540
	0 m	-	-	-	-	*17230	12200
	-1,5 m	-	-	*11230	*11230	*16950	12120
	-3 m	-	-	*18610	*18610	*15650	12220
	-4,5 m	-	-	*17330	*17330	*12940	12490
Flèche mono : 6,2 m Bras excavateur : 3,7 m Patin : 600 mm Lame bulldozer abaissée	9 m	-	-	-	-	-	-
	7,5 m	-	-	-	-	-	-
	6 m	-	-	-	-	-	-
	4,5 m	-	-	-	-	*9520	*9520
	3 m	-	-	-	-	*12560	*12560
	1,5 m	-	-	-	-	*15300	12710
	0 m	-	-	*6600	*6600	*16810	12190
	-1,5 m	*6600	*6600	*10580	*10580	*17080	12000
	-3 m	*11070	*11070	*15950	*15950	*16290	12020
	-4,5 m	-	-	*19850	*19850	*14290	12220
-6 m	-	-	-	-	*10050	*10050	

Caractéristiques Forces de levage 423

6,0 m		7,5 m		9,0 m		Portée maxi.		Maxi.
kg	kg	kg	kg	kg	kg	kg	kg	m
-	-	-	-	-	-	*9200	*9200	4,72
*8400	*8400	-	-	-	-	*8480	8330	6,44
*8680	*8680	-	-	-	-	*8330	6480	7,49
*9700	8970	*8590	6370	-	-	*8370	5600	8,13
*11020	8570	*9180	6190	-	-	*8520	5170	8,45
*12150	8230	*9750	6020	-	-	*8740	5030	8,5
*12710	8030	*10040	5900	-	-	*9000	5160	8,28
*12530	7970	*9740	5880	-	-	*9270	5620	7,77
*11360	8060	-	-	-	-	*9450	6690	6,89
-	-	-	-	-	-	*9200	*9200	5,47
-	-	-	-	-	-	-	-	-
-	-	-	-	-	-	*6840	*6840	5,62
*7590	*7590	-	-	-	-	*6090	*6090	7,13
*8000	*8000	*7690	6570	-	-	*5820	5780	8,08
*9080	9080	*8120	6430	-	-	*5810	5080	8,68
*10490	8660	*8800	6230	-	-	*5990	4720	8,98
*11770	8280	*9480	6030	*6780	4630	*6390	4600	9,03
*12540	8030	*9920	5880	-	-	*7090	4700	8,82
*12620	7930	*9890	5820	-	-	*8300	5060	8,34
*11840	7960	*8890	5890	-	-	*8820	5860	7,53
*9460	8190	-	-	-	-	*8770	7730	6,26
-	-	-	-	-	-	-	-	-
*6600	*6600	-	-	-	-	*5250	*5250	6,56
-	-	*6020	*6020	-	-	*4760	*4760	7,89
*7070	*7070	*6920	6670	-	-	*4570	*4570	8,76
*8190	*8190	*7460	6500	*6010	4830	*4560	4550	9,31
*9680	8770	*8230	6270	*7410	4730	*4680	4250	9,6
*11130	8330	*9040	6030	*7820	4610	*4960	4140	9,64
*12160	8010	*9650	5850	*8080	4510	*5440	4210	9,45
*12560	7840	*9870	5740	*6270	4480	*6230	4480	9
*12180	7820	*9440	5740	-	-	*7630	5060	8,26
*10690	7950	-	-	-	-	*8330	6310	7,12
-	-	-	-	-	-	-	-	5,35







: dans l'axe du châssis porteur, : perpendiculairement au châssis porteur, H : crochet de levage par rapport au niveau du sol

1. Machine en mode "Fin F" (amplification de puissance) pour les capacités de levage.
2. Les charges ci-dessus sont conformes aux normes SAE et ISO de capacité de levage pour pelles hydrauliques.
3. Les charges nominales n'excèdent pas 87% de la capacité de levage hydraulique ou 75% de la charge de basculement.
4. Les charges nominales marquées d'un astérisque (*) sont limitées par la capacité hydraulique plutôt que par la charge de basculement.



424 Caractéristiques Forces de levage

Pour la région Europe
ECR355E LC, sans lame bulldozer

	H	1,5 m		3,0 m		4,5 m	
							
		kg	kg	kg	kg	kg	kg
Flèche 2 pièces : 6,2 m Bras excavateur : 2,55 m Patin : 600 mm	9 m	-	-	-	-	*11360	*11360
	7,5 m	-	-	-	-	*11520	*11520
	6 m	-	-	-	-	*12660	*12660
	4,5 m	-	-	-	-	*14860	13030
	3 m	-	-	-	-	*16730	12000
	1,5 m	-	-	-	-	*16290	11310
	0 m	-	-	-	-	*15950	11090
	-1,5 m	-	-	*11220	*11220	*13720	11100
	-3 m	-	-	-	-	*10340	*10340
	-4,5 m	-	-	-	-	-	-
Flèche 2 pièces : 6,2 m Bras excavateur : 3,05 m Patin : 600 mm	9 m	-	-	-	-	-	-
	7,5 m	-	-	-	-	-	-
	6 m	-	-	-	-	*9240	*9240
	4,5 m	-	-	*20630	*20630	*14040	13340
	3 m	-	-	-	-	*16140	12280
	1,5 m	-	-	-	-	*17160	11460
	0 m	-	-	-	-	*16570	11090
	-1,5 m	-	-	*10430	*10430	*14740	11020
	-3 m	-	-	-	-	*11750	11140
	-4,5 m	-	-	-	-	-	-
Flèche 2 pièces : 6,2 m Bras excavateur : 3,7 m Patin : 600 mm	9 m	-	-	-	-	*6920	*6920
	7,5 m	-	-	-	-	-	-
	6 m	-	-	-	-	-	-
	4,5 m	-	-	-	-	-	-
	3 m	-	-	*9140	*9140	*9290	*9290
	1,5 m	-	-	-	-	*15150	12630
	0 m	-	-	-	-	*16770	11650
	-1,5 m	-	-	*5850	*5850	*16900	11090
	-3 m	-	-	*9870	*9870	*15680	10890
	-4,5 m	-	-	*15310	*15310	*13250	10930
-6 m	-	-	-	-	*9370	*9370	



Caractéristiques Forces de levage 425

6,0 m		7,5 m		9,0 m		Portée maxi.		Maxi.
kg	kg	kg	kg	kg	kg	kg	kg	m
-	-	-	-	-	-	*10220	*10220	4,83
*10600	8780	-	-	-	-	*8910	7570	6,52
*10800	8650	*9000	5950	-	-	*8480	5860	7,56
*11530	8300	9020	5850	-	-	7780	5040	8,19
*12310	7870	8810	5650	-	-	7210	4640	8,52
12090	7500	8600	5470	-	-	7050	4500	8,57
11840	7290	8470	5340	-	-	7260	4620	8,35
*10910	7230	*8200	5330	-	-	*7450	5040	7,83
*8270	7340	-	-	-	-	*6280	6020	6,96
-	-	-	-	-	-	-	-	-
-	-	-	-	-	-	-	-	-
-	-	-	-	-	-	*7020	*7020	5,72
*8890	*8890	-	-	-	-	*6190	*6190	7,21
*9680	8800	*8520	6070	-	-	*5880	5220	8,15
*11080	8430	9100	5920	-	-	*5820	4560	8,74
*12000	7970	8860	5700	*6470	4270	*5970	4230	9,05
12160	7560	8620	5480	6550	4180	*6310	4110	9,09
11850	7290	8450	5330	-	-	6600	4200	8,89
*11430	7190	8390	5270	-	-	*7050	4530	8,41
*9290	7240	*6440	5360	-	-	*6140	5260	7,61
-	-	-	-	-	-	-	-	-
-	-	-	-	-	-	-	-	-
-	-	-	-	-	-	*6780	*6780	4,54
*6900	*6900	-	-	-	-	*5380	*5380	6,67
*7210	*7210	*6330	6230	-	-	*4850	*4850	7,98
*7530	*7530	*7390	6180	-	-	*4620	4590	8,84
*9120	8590	*8510	6000	*6330	4410	*4570	4070	9,39
*11450	8100	8920	5750	6670	4290	*4670	3790	9,67
12250	7620	8640	5490	6540	4170	*4910	3690	9,71
11850	7280	8420	5290	6430	4070	*5330	3750	9,52
11650	7100	8300	5180	6400	4040	*6040	3990	9,08
*10260	7090	*7720	5190	-	-	*6020	4530	8,34
*7200	*7200	-	-	-	-	-	-	7,22







: dans l'axe du châssis porteur, : perpendiculairement au châssis porteur, H : crochet de levage par rapport au niveau du sol

1. Machine en mode "Fin F" (amplification de puissance) pour les capacités de levage.
2. Les charges ci-dessus sont conformes aux normes SAE et ISO de capacité de levage pour pelles hydrauliques.
3. Les charges nominales n'excèdent pas 87% de la capacité de levage hydraulique ou 75% de la charge de basculement.
4. Les charges nominales marquées d'un astérisque (*) sont limitées par la capacité hydraulique plutôt que par la charge de basculement.













426 Caractéristiques Forces de levage

Pour la région Europe
ECR355E LC, avec lame bulldozer

	H	1,5 m		3,0 m		4,5 m	
							
		kg	kg	kg	kg	kg	kg
Flèche 2 pièces : 6,2 m Bras excavateur : 2,55 m Patin : 600 mm Lame bulldozer abaissée	9 m	-	-	-	-	*11360	*11360
	7,5 m	-	-	-	-	*11520	*11520
	6 m	-	-	-	-	*12660	*12660
	4,5 m	-	-	-	-	*14860	14020
	3 m	-	-	-	-	*16730	12980
	1,5 m	-	-	-	-	*16290	12290
	0 m	-	-	-	-	*15950	12070
	-1,5 m	-	-	*11220	*11220	*13720	12090
	-3 m	-	-	-	-	*10340	*10340
	-4,5 m	-	-	-	-	-	-
Flèche 2 pièces : 6,2 m Bras excavateur : 3,05 m Patin : 600 mm Lame bulldozer abaissée	9 m	-	-	-	-	-	-
	7,5 m	-	-	-	-	-	-
	6 m	-	-	-	-	*9240	*9240
	4,5 m	-	-	*20630	*20630	*14040	*14040
	3 m	-	-	-	-	*16140	13260
	1,5 m	-	-	-	-	*17160	12440
	0 m	-	-	-	-	*16570	12070
	-1,5 m	-	-	*10430	*10430	*14740	12000
	-3 m	-	-	-	-	*11750	*11750
	-4,5 m	-	-	-	-	-	-
Flèche 2 pièces : 6,2 m Bras excavateur : 3,7 m Patin : 600 mm Lame bulldozer abaissée	9 m	-	-	-	-	*6920	*6920
	7,5 m	-	-	-	-	-	-
	6 m	-	-	-	-	-	-
	4,5 m	-	-	-	-	-	-
	3 m	-	-	*9140	*9140	*9290	*9290
	1,5 m	-	-	-	-	*15150	13610
	0 m	-	-	-	-	*16770	12630
	-1,5 m	-	-	*5850	*5850	*16900	12080
	-3 m	-	-	*9870	*9870	*15680	11880
	-4,5 m	-	-	*15310	*15310	*13250	11910
-6 m	-	-	-	-	*9370	*9370	

Caractéristiques Forces de levage 427

6,0 m		7,5 m		9,0 m		Portée maxi.		Maxi.
								
kg	kg	kg	kg	kg	kg	kg	kg	m
-	-	-	-	-	-	*10220	*10220	4,83
*10600	9440	-	-	-	-	*8910	8160	6,52
*10800	9310	*9000	6450	-	-	*8480	6350	7,56
*11530	8960	*9670	6340	-	-	*8480	5490	8,19
*12310	8530	*9920	6150	-	-	*8720	5060	8,52
*12680	8160	*9970	5960	-	-	*8430	4920	8,57
*12270	7950	*9530	5840	-	-	*8060	5050	8,35
*10910	7890	*8200	5830	-	-	*7450	5510	7,83
*8270	8000	-	-	-	-	*6280	*6280	6,96
-	-	-	-	-	-	-	-	-
-	-	-	-	-	-	-	-	-
-	-	-	-	-	-	*7020	*7020	5,72
*8890	*8890	-	-	-	-	*6190	*6190	7,21
*9680	9450	*8520	6560	-	-	*5880	5660	8,15
*11080	9090	*9370	6410	-	-	*5820	4970	8,74
*12000	8630	*9740	6200	*6470	4670	*5970	4620	9,05
*12570	8220	*9940	5980	*7370	4580	*6310	4510	9,09
*12450	7950	*9710	5820	-	-	*6930	4600	8,89
*11430	7840	*8780	5760	-	-	*7050	4960	8,41
*9290	7900	*6440	5850	-	-	*6140	5750	7,61
-	-	-	-	-	-	-	-	-
-	-	-	-	-	-	-	-	-
-	-	-	-	-	-	*6780	*6780	4,54
*6900	*6900	-	-	-	-	*5380	*5380	6,67
*7210	*7210	*6330	*6330	-	-	*4850	*4850	7,98
*7530	*7530	*7390	6680	-	-	*4620	*4620	8,84
*9120	*9120	*8510	6490	*6330	4800	*4570	4450	9,39
*11450	8760	*9390	6240	*7640	4690	*4670	4160	9,67
*12270	8280	*9760	5990	*8050	4560	*4910	4050	9,71
*12480	7940	*9770	5790	*7780	4460	*5330	4120	9,52
*11870	7760	*9210	5680	*6830	4430	*6040	4380	9,08
*10260	7750	*7720	5690	-	-	*6020	4960	8,34
*7200	*7200	-	-	-	-	-	-	7,22







 : dans l'axe du châssis porteur,  : perpendiculairement au châssis porteur, H : crochet de levage par rapport au niveau du sol

1. Machine en mode "Fin F" (amplification de puissance) pour les capacités de levage.
2. Les charges ci-dessus sont conformes aux normes SAE et ISO de capacité de levage pour pelles hydrauliques.
3. Les charges nominales n'excèdent pas 87% de la capacité de levage hydraulique ou 75% de la charge de basculement.
4. Les charges nominales marquées d'un astérisque (*) sont limitées par la capacité hydraulique plutôt que par la charge de basculement.



428 Caractéristiques Forces de levage

Pour la région Europe
ECR355E LC, sans lame bulldozer

	H	1,5 m		3,0 m		4,5 m	
							
		kg	kg	kg	kg	kg	kg
Flèche mono : 6,2 m Bras excavateur : 2,55 m Patin : 700 mm	9 m	-	-	-	-	-	-
	7,5 m	-	-	-	-	-	-
	6 m	-	-	-	-	*9680	*9680
	4,5 m	-	-	-	-	*12070	*12070
	3 m	-	-	-	-	*15010	12270
	1,5 m	-	-	-	-	*16930	11640
	0 m	-	-	-	-	*17290	11420
	-1,5 m	-	-	*12210	*12210	*16610	11420
	-3 m	-	-	*19630	*19630	*14920	11570
	-4,5 m	-	-	-	-	*11530	*11530
Flèche mono : 6,2 m Bras excavateur : 3,05 m Patin : 700 mm	9 m	-	-	-	-	-	-
	7,5 m	-	-	-	-	-	-
	6 m	-	-	-	-	-	-
	4,5 m	-	-	*15710	*15710	*11000	*11000
	3 m	-	-	-	-	*13990	12520
	1,5 m	-	-	-	-	*16330	11770
	0 m	-	-	-	-	*17230	11420
	-1,5 m	-	-	*11230	*11230	*16950	11340
	-3 m	-	-	*18610	*18610	*15650	11440
	-4,5 m	-	-	*17330	*17330	*12940	11720
Flèche mono : 6,2 m Bras excavateur : 3,7 m Patin : 700 mm	9 m	-	-	-	-	*6920	*6920
	7,5 m	-	-	-	-	-	-
	6 m	-	-	-	-	-	-
	4,5 m	-	-	-	-	-	-
	3 m	-	-	*9140	*9140	*9290	*9290
	1,5 m	-	-	-	-	*15150	12840
	0 m	-	-	-	-	*16770	11860
	-1,5 m	-	-	*5850	*5850	*16900	11300
	-3 m	-	-	*9870	*9870	*15680	11100
	-4,5 m	-	-	*15310	*15310	*13250	11140
-6 m	-	-	-	-	*9370	*9370	

Caractéristiques Forces de levage 429

6,0 m		7,5 m		9,0 m		Portée maxi.		Maxi.
kg	kg	kg	kg	kg	kg	kg	kg	m
-	-	-	-	-	-	*9200	*9200	4,72
*8400	*8400	-	-	-	-	*8480	7860	6,44
*8680	*8680	-	-	-	-	*8330	6090	7,49
*9700	8450	*8590	5980	-	-	*8370	5250	8,13
*11020	8050	*9180	5800	-	-	*8520	4830	8,45
*12150	7710	*9750	5630	-	-	*8740	4690	8,5
*12710	7510	*10040	5510	-	-	*9000	4810	8,28
*12530	7450	*9740	5490	-	-	*9270	5250	7,77
*11360	7540	-	-	-	-	*9450	6260	6,89
-	-	-	-	-	-	*9200	8920	5,47
-	-	-	-	-	-	-	-	-
-	-	-	-	-	-	*6840	*6840	5,62
*7590	*7590	-	-	-	-	*6090	*6090	7,13
*8000	*8000	*7690	6180	-	-	*5820	5420	8,08
*9080	8560	*8120	6040	-	-	*5810	4750	8,68
*10490	8140	*8800	5840	-	-	*5990	4410	8,98
*11770	7760	*9480	5640	*6780	4320	*6390	4290	9,03
*12540	7510	*9920	5490	-	-	*7090	4380	8,82
*12620	7410	*9890	5430	-	-	*8300	4720	8,34
*11840	7440	*8890	5500	-	-	*8820	5470	7,53
*9460	7670	-	-	-	-	*8770	7240	6,26
-	-	-	-	-	-	-	-	-
-	-	-	-	-	-	*6780	*6780	4,54
*6900	*6900	-	-	-	-	*5380	*5380	6,67
*7210	*7210	*6330	*6330	-	-	*4850	*4850	7,98
*7530	*7530	*7390	6290	-	-	*4620	*4620	8,84
*9120	8730	*8510	6100	*6330	4490	*4570	4150	9,39
*11450	8240	*9390	5850	*7640	4380	*4670	3870	9,67
*12270	7760	*9760	5600	*8050	4250	*4910	3770	9,71
*12480	7420	*9770	5400	*7780	4150	*5330	3830	9,52
*11870	7240	*9210	5290	*6830	4120	*6040	4080	9,08
*10260	7230	*7720	5300	-	-	*6020	4620	8,34
*7200	*7200	-	-	-	-	-	-	7,22

: dans l'axe du châssis porteur, : perpendiculairement au châssis porteur, H : crochet de levage par rapport au niveau du sol

1. Machine en mode "Fin F" (amplification de puissance) pour les capacités de levage.
2. Les charges ci-dessus sont conformes aux normes SAE et ISO de capacité de levage pour pelles hydrauliques.
3. Les charges nominales n'excèdent pas 87% de la capacité de levage hydraulique ou 75% de la charge de basculement.
4. Les charges nominales marquées d'un astérisque (*) sont limitées par la capacité hydraulique plutôt que par la charge de basculement.











430 Caractéristiques Forces de levage



Pour la région Europe
ECR355E LC, avec lame bulldozer

	H	1,5 m		3,0 m		4,5 m	
		kg	kg	kg	kg	kg	kg
Flèche mono : 6,2 m Bras excavateur : 2,55 m Patin : 700 mm Lame bulldozer abaissée	9 m	-	-	-	-	-	-
	7,5 m	-	-	-	-	-	-
	6 m	-	-	-	-	*9680	*9680
	4,5 m	-	-	-	-	*12070	*12070
	3 m	-	-	-	-	*15010	13270
	1,5 m	-	-	-	-	*16930	12640
	0 m	-	-	-	-	*17290	12420
	-1,5 m	-	-	*12210	*12210	*16610	12420
	-3 m	-	-	*19630	*19630	*14920	12580
	-4,5 m	-	-	-	-	*11530	*11530
Flèche mono : 6,2 m Bras excavateur : 3,05 m Patin : 700 mm Lame bulldozer abaissée	9 m	-	-	-	-	-	-
	7,5 m	-	-	-	-	-	-
	6 m	-	-	-	-	-	-
	4,5 m	-	-	*15710	*15710	*11000	*11000
	3 m	-	-	-	-	*13990	13530
	1,5 m	-	-	-	-	*16330	12770
	0 m	-	-	-	-	*17230	12430
	-1,5 m	-	-	*11230	*11230	*16950	12350
	-3 m	-	-	*18610	*18610	*15650	12450
	-4,5 m	-	-	*17330	*17330	*12940	12720
Flèche mono : 6,2 m Bras excavateur : 3,7 m Patin : 700 mm Lame bulldozer abaissée	9 m	-	-	-	-	-	-
	7,5 m	-	-	-	-	-	-
	6 m	-	-	-	-	-	-
	4,5 m	-	-	-	-	*9520	*9520
	3 m	-	-	-	-	*12560	*12560
	1,5 m	-	-	-	-	*15300	12940
	0 m	-	-	*6600	*6600	*16810	12420
	-1,5 m	*6600	*6600	*10580	*10580	*17080	12230
	-3 m	*11070	*11070	*15950	*15950	*16290	12250
	-4,5 m	-	-	*19850	*19850	*14290	12440
-6 m	-	-	-	-	*10050	*10050	



Caractéristiques Forces de levage 431

6,0 m		7,5 m		9,0 m		Portée maxi.		Maxi.
								
kg	kg	kg	kg	kg	kg	kg	kg	m
-	-	-	-	-	-	*9200	*9200	4,72
*8400	*8400	-	-	-	-	*8480	8470	6,44
*8680	*8680	-	-	-	-	*8330	6600	7,49
*9700	9120	*8590	6490	-	-	*8370	5700	8,13
*11020	8720	*9180	6310	-	-	*8520	5270	8,45
*12150	8380	*9750	6130	-	-	*8740	5130	8,5
*12710	8180	*10040	6020	-	-	*9000	5260	8,28
*12530	8120	*9740	6000	-	-	*9270	5730	7,77
*11360	8210	-	-	-	-	*9450	6820	6,89
-	-	-	-	-	-	*9200	*9200	5,47
-	-	-	-	-	-	-	-	-
-	-	-	-	-	-	*6840	*6840	5,62
*7590	*7590	-	-	-	-	*6090	*6090	7,13
*8000	*8000	*7690	6690	-	-	*5820	*5820	8,08
*9080	*9080	*8120	6550	-	-	*5810	5170	8,68
*10490	8810	*8800	6350	-	-	*5990	4810	8,98
*11770	8430	*9480	6150	*6780	4720	*6390	4690	9,03
*12540	8180	*9920	6000	-	-	*7090	4790	8,82
*12620	8080	*9890	5940	-	-	*8300	5160	8,34
*11840	8110	*8890	6010	-	-	*8820	5970	7,53
*9460	8340	-	-	-	-	*8770	7870	6,26
-	-	-	-	-	-	-	-	-
*6600	*6600	-	-	-	-	*5250	*5250	6,56
-	-	*6020	*6020	-	-	*4760	*4760	7,89
*7070	*7070	*6920	6780	-	-	*4570	*4570	8,76
*8190	*8190	*7460	6610	*6010	4920	*4560	*4560	9,31
*9680	8920	*8230	6380	*7410	4820	*4680	4340	9,6
*11130	8490	*9040	6150	*7820	4700	*4960	4230	9,64
*12160	8170	*9650	5960	*8080	4600	*5440	4300	9,45
*12560	8000	*9870	5860	*6270	4570	*6230	4570	9
*12180	7970	*9440	5850	-	-	*7630	5160	8,26
*10690	8100	-	-	-	-	*8330	6430	7,12
-	-	-	-	-	-	-	-	5,35







 : dans l'axe du châssis porteur,  : perpendiculairement au châssis porteur, H : crochet de levage par rapport au niveau du sol

1. Machine en mode "Fin F" (amplification de puissance) pour les capacités de levage.
2. Les charges ci-dessus sont conformes aux normes SAE et ISO de capacité de levage pour pelles hydrauliques.
3. Les charges nominales n'excèdent pas 87% de la capacité de levage hydraulique ou 75% de la charge de basculement.
4. Les charges nominales marquées d'un astérisque (*) sont limitées par la capacité hydraulique plutôt que par la charge de basculement.



432 Caractéristiques Forces de levage

Pour la région Europe
ECR355E LC, sans lame bulldozer

	H	1,5 m		3,0 m		4,5 m	
							
		kg	kg	kg	kg	kg	kg
Flèche 2 pièces : 6,2 m Bras excavateur : 2,55 m Patin : 700 mm	9 m	-	-	-	-	*11360	*11360
	7,5 m	-	-	-	-	*11520	*11520
	6 m	-	-	-	-	*12660	*12660
	4,5 m	-	-	-	-	*14860	13240
	3 m	-	-	-	-	*16730	12200
	1,5 m	-	-	-	-	*16290	11520
	0 m	-	-	-	-	*15950	11290
	-1,5 m	-	-	*11220	*11220	*13720	11310
	-3 m	-	-	-	-	*10340	*10340
	-4,5 m	-	-	-	-	-	-
Flèche 2 pièces : 6,2 m Bras excavateur : 3,05 m Patin : 700 mm	9 m	-	-	-	-	-	-
	7,5 m	-	-	-	-	-	-
	6 m	-	-	-	-	*9240	*9240
	4,5 m	-	-	*20630	*20630	*14040	13540
	3 m	-	-	-	-	*16140	12480
	1,5 m	-	-	-	-	*17160	11670
	0 m	-	-	-	-	*16570	11300
	-1,5 m	-	-	*10430	*10430	*14740	11230
	-3 m	-	-	-	-	*11750	11350
	-4,5 m	-	-	-	-	-	-
Flèche 2 pièces : 6,2 m Bras excavateur : 3,7 m Patin : 700 mm	9 m	-	-	-	-	-	-
	7,5 m	-	-	-	-	-	-
	6 m	-	-	-	-	-	-
	4,5 m	-	-	-	-	*9520	*9520
	3 m	-	-	-	-	*12560	*12560
	1,5 m	-	-	-	-	*15300	11940
	0 m	-	-	*6600	*6600	*16810	11420
	-1,5 m	*6600	*6600	*10580	*10580	*17080	11220
	-3 m	*11070	*11070	*15950	*15950	*16290	11240
	-4,5 m	-	-	*19850	*19850	*14290	11440
-6 m	-	-	-	-	*10050	*10050	

Caractéristiques Forces de levage 433

6,0 m		7,5 m		9,0 m		Portée maxi.		Maxi.
kg	kg	kg	kg	kg	kg	kg	kg	m
-	-	-	-	-	-	*10220	*10220	4,83
*10600	8920	-	-	-	-	*8910	7690	6,52
*10800	8790	*9000	6060	-	-	*8480	5960	7,56
*11530	8440	*9670	5950	-	-	*8480	5140	8,19
*12310	8010	*9920	5760	-	-	*8720	4730	8,52
*12680	7640	*9970	5570	-	-	*8430	4590	8,57
*12270	7430	*9530	5450	-	-	*8060	4710	8,35
*10910	7370	*8200	5440	-	-	*7450	5140	7,83
*8270	7480	-	-	-	-	*6280	6130	6,96
-	-	-	-	-	-	-	-	-
-	-	-	-	-	-	-	-	-
-	-	-	-	-	-	*7020	*7020	5,72
*8890	*8890	-	-	-	-	*6190	*6190	7,21
*9680	8940	*8520	6170	-	-	*5880	5310	8,15
*11080	8570	*9370	6030	-	-	*5820	4650	8,74
*12000	8110	*9740	5810	*6470	4360	*5970	4310	9,05
*12570	7700	*9940	5590	*7370	4270	*6310	4200	9,09
*12450	7430	*9710	5430	-	-	*6930	4290	8,89
*11430	7330	*8780	5370	-	-	*7050	4620	8,41
*9290	7380	*6440	5460	-	-	*6140	5370	7,61
-	-	-	-	-	-	-	-	-
-	-	-	-	-	-	-	-	-
*6600	*6600	-	-	-	-	*5250	*5250	6,56
-	-	*6020	*6020	-	-	*4760	*4760	7,89
*7070	*7070	*6920	6280	-	-	*4570	*4570	8,76
*8190	*8190	*7460	6110	*6010	4520	*4560	4250	9,31
*9680	8250	*8230	5880	*7410	4410	*4680	3960	9,6
*11130	7810	*9040	5640	*7820	4300	*4960	3860	9,64
*12160	7490	*9650	5460	*8080	4200	*5440	3910	9,45
*12560	7330	*9870	5350	*6270	4170	*6230	4170	9
*12180	7300	*9440	5350	-	-	*7630	4720	8,26
*10690	7430	-	-	-	-	*8330	5890	7,12
-	-	-	-	-	-	-	-	5,35







: dans l'axe du châssis porteur, : perpendiculairement au châssis porteur, H : crochet de levage par rapport au niveau du sol

1. Machine en mode "Fin F" (amplification de puissance) pour les capacités de levage.
2. Les charges ci-dessus sont conformes aux normes SAE et ISO de capacité de levage pour pelles hydrauliques.
3. Les charges nominales n'excèdent pas 87% de la capacité de levage hydraulique ou 75% de la charge de basculement.
4. Les charges nominales marquées d'un astérisque (*) sont limitées par la capacité hydraulique plutôt que par la charge de basculement.











434 Caractéristiques Forces de levage



Pour la région Europe
ECR355E LC, avec lame bulldozer

	H	1,5 m		3,0 m		4,5 m	
							
		kg	kg	kg	kg	kg	kg
Flèche 2 pièces : 6,2 m Bras excavateur : 2,55 m Patin : 700 mm Lame bulldozer abaissée	9 m	-	-	-	-	*11360	*11360
	7,5 m	-	-	-	-	*11520	*11520
	6 m	-	-	-	-	*12660	*12660
	4,5 m	-	-	-	-	*14860	14240
	3 m	-	-	-	-	*16730	13210
	1,5 m	-	-	-	-	*16290	12520
	0 m	-	-	-	-	*15950	12300
	-1,5 m	-	-	*11220	*11220	*13720	12320
	-3 m	-	-	-	-	*10340	*10340
	-4,5 m	-	-	-	-	-	-
Flèche 2 pièces : 6,2 m Bras excavateur : 3,05 m Patin : 700 mm Lame bulldozer abaissée	9 m	-	-	-	-	-	-
	7,5 m	-	-	-	-	-	-
	6 m	-	-	-	-	-	-
	4,5 m	-	-	*15710	*15710	*11000	*11000
	3 m	-	-	-	-	*13990	13530
	1,5 m	-	-	-	-	*16330	12770
	0 m	-	-	-	-	*17230	12430
	-1,5 m	-	-	*11230	*11230	*16950	12350
	-3 m	-	-	*18610	*18610	*15650	12450
	-4,5 m	-	-	*17330	*17330	*12940	12720
Flèche 2 pièces : 6,2 m Bras excavateur : 3,7 m Patin : 700 mm Lame bulldozer abaissée	9 m	-	-	-	-	*6920	*6920
	7,5 m	-	-	-	-	-	-
	6 m	-	-	-	-	-	-
	4,5 m	-	-	-	-	-	-
	3 m	-	-	*9140	*9140	*9290	*9290
	1,5 m	-	-	-	-	*15150	13840
	0 m	-	-	-	-	*16770	12860
	-1,5 m	-	-	*5850	*5850	*16900	12310
	-3 m	-	-	*9870	*9870	*15680	12110
	-4,5 m	-	-	*15310	*15310	*13250	12140
-6 m	-	-	-	-	*9370	*9370	



Caractéristiques Forces de levage 435

6,0 m		7,5 m		9,0 m		Portée maxi.		Maxi.
								
kg	kg	kg	kg	kg	kg	kg	kg	m
-	-	-	-	-	-	*10220	*10220	4,83
*10600	9590	-	-	-	-	*8910	8290	6,52
*10800	9470	*9000	6560	-	-	*8480	6460	7,56
*11530	9120	*9670	6460	-	-	*8480	5590	8,19
*12310	8680	*9920	6260	-	-	*8720	5160	8,52
*12680	8310	*9970	6080	-	-	*8430	5020	8,57
*12270	8100	*9530	5950	-	-	*8060	5150	8,35
*10910	8050	*8200	5940	-	-	*7450	5620	7,83
*8270	8160	-	-	-	-	*6280	*6280	6,96
-	-	-	-	-	-	-	-	-
-	-	-	-	-	-	-	-	-
-	-	-	-	-	-	*6840	*6840	5,62
*7590	*7590	-	-	-	-	*6090	*6090	7,13
*8000	*8000	*7690	6690	-	-	*5820	*5820	8,08
*9080	*9080	*8120	6550	-	-	*5810	5170	8,68
*10490	8810	*8800	6350	-	-	*5990	4810	8,98
*11770	8430	*9480	6150	*6780	4720	*6390	4690	9,03
*12540	8180	*9920	6000	-	-	*7090	4790	8,82
*12620	8080	*9890	5940	-	-	*8300	5160	8,34
*11840	8110	*8890	6010	-	-	*8820	5970	7,53
*9460	8340	-	-	-	-	*8770	7870	6,26
-	-	-	-	-	-	-	-	-
-	-	-	-	-	-	*6780	*6780	4,54
*6900	*6900	-	-	-	-	*5380	*5380	6,67
*7210	*7210	*6330	*6330	-	-	*4850	*4850	7,98
*7530	*7530	*7390	6790	-	-	*4620	*4620	8,84
*9120	*9120	*8510	6610	*6330	4890	*4570	4540	9,39
*11450	8910	*9390	6360	*7640	4780	*4670	4240	9,67
*12270	8440	*9760	6100	*8050	4650	*4910	4140	9,71
*12480	8090	*9770	5900	*7780	4560	*5330	4200	9,52
*11870	7910	*9210	5790	*6830	4530	*6040	4480	9,08
*10260	7900	*7720	5800	-	-	*6020	5060	8,34
*7200	*7200	-	-	-	-	-	-	7,22







 : dans l'axe du châssis porteur,  : perpendiculairement au châssis porteur, H : crochet de levage par rapport au niveau du sol

1. Machine en mode "Fin F" (amplification de puissance) pour les capacités de levage.
2. Les charges ci-dessus sont conformes aux normes SAE et ISO de capacité de levage pour pelles hydrauliques.
3. Les charges nominales n'excèdent pas 87% de la capacité de levage hydraulique ou 75% de la charge de basculement.
4. Les charges nominales marquées d'un astérisque (*) sont limitées par la capacité hydraulique plutôt que par la charge de basculement.



436 Caractéristiques Forces de levage

Pour la région Europe
ECR355E LC, sans lame bulldozer

	H	1,5 m		3,0 m		4,5 m	
							
		kg	kg	kg	kg	kg	kg
Flèche mono : 6,2 m Bras excavateur : 2,55 m Patin : 800 mm	9 m	-	-	-	-	-	-
	7,5 m	-	-	-	-	-	-
	6 m	-	-	-	-	*9680	*9680
	4,5 m	-	-	-	-	*12070	*12070
	3 m	-	-	-	-	*15010	12450
	1,5 m	-	-	-	-	*16930	11820
	0 m	-	-	-	-	*17290	11600
	-1,5 m	-	-	*12210	*12210	*16610	11600
	-3 m	-	-	*19630	*19630	*14920	11760
	-4,5 m	-	-	-	-	*11530	*11530
Flèche mono : 6,2 m Bras excavateur : 3,05 m Patin : 800 mm	9 m	-	-	-	-	-	-
	7,5 m	-	-	-	-	-	-
	6 m	-	-	-	-	-	-
	4,5 m	-	-	*15710	*15710	*11000	*11000
	3 m	-	-	-	-	*13990	12710
	1,5 m	-	-	-	-	*16330	11950
	0 m	-	-	-	-	*17230	11610
	-1,5 m	-	-	*11230	*11230	*16950	11530
	-3 m	-	-	*18610	*18610	*15650	11630
	-4,5 m	-	-	*17330	*17330	*12940	11900
Flèche mono : 6,2 m Bras excavateur : 3,7 m Patin : 800 mm	9 m	-	-	-	-	-	-
	7,5 m	-	-	-	-	-	-
	6 m	-	-	-	-	-	-
	4,5 m	-	-	-	-	*9520	*9520
	3 m	-	-	-	-	*12560	*12560
	1,5 m	-	-	-	-	*15300	12120
	0 m	-	-	*6600	*6600	*16810	11600
	-1,5 m	*6600	*6600	*10580	*10580	*17080	11410
	-3 m	*11070	*11070	*15950	*15950	*16290	11430
	-4,5 m	-	-	*19850	*19850	*14290	11630
-6 m	-	-	-	-	*10050	*10050	

Caractéristiques Forces de levage 437

6,0 m		7,5 m		9,0 m		Portée maxi.		Maxi.
kg	kg	kg	kg	kg	kg	kg	kg	m
-	-	-	-	-	-	*9200	*9200	4,72
*8400	*8400	-	-	-	-	*8480	7970	6,44
*8680	*8680	-	-	-	-	*8330	6180	7,49
*9700	8570	*8590	6080	-	-	*8370	5330	8,13
*11020	8180	*9180	5900	-	-	*8520	4910	8,45
*12150	7840	*9750	5720	-	-	*8740	4770	8,5
*12710	7630	*10040	5610	-	-	*9000	4890	8,28
*12530	7580	*9740	5580	-	-	*9270	5330	7,77
*11360	7660	-	-	-	-	*9450	6360	6,89
-	-	-	-	-	-	*9200	9060	5,47
-	-	-	-	-	-	-	-	-
-	-	-	-	-	-	*6840	*6840	5,62
*7590	*7590	-	-	-	-	*6090	*6090	7,13
*8000	*8000	*7690	6270	-	-	*5820	5510	8,08
*9080	8690	*8120	6140	-	-	*5810	4830	8,68
*10490	8270	*8800	5930	-	-	*5990	4480	8,98
*11770	7890	*9480	5730	*6780	4390	*6390	4370	9,03
*12540	7630	*9920	5590	-	-	*7090	4450	8,82
*12620	7530	*9890	5530	-	-	*8300	4800	8,34
*11840	7570	*8890	5600	-	-	*8820	5560	7,53
*9460	7790	-	-	-	-	*8770	7350	6,26
-	-	-	-	-	-	-	-	-
*6600	*6600	-	-	-	-	*5250	*5250	6,56
-	-	*6020	*6020	-	-	*4760	*4760	7,89
*7070	*7070	*6920	6370	-	-	*4570	*4570	8,76
*8190	*8190	*7460	6200	*6010	4590	*4560	4320	9,31
*9680	8370	*8230	5970	*7410	4490	*4680	4030	9,6
*11130	7940	*9040	5740	*7820	4370	*4960	3930	9,64
*12160	7620	*9650	5550	*8080	4280	*5440	3980	9,45
*12560	7450	*9870	5440	*6270	4240	*6230	4240	9
*12180	7430	*9440	5440	-	-	*7630	4800	8,26
*10690	7560	-	-	-	-	*8330	5990	7,12
-	-	-	-	-	-	-	-	5,35

: dans l'axe du châssis porteur, : perpendiculairement au châssis porteur, H : crochet de levage par rapport au niveau du sol

1. Machine en mode "Fin F" (amplification de puissance) pour les capacités de levage.
2. Les charges ci-dessus sont conformes aux normes SAE et ISO de capacité de levage pour pelles hydrauliques.
3. Les charges nominales n'excèdent pas 87% de la capacité de levage hydraulique ou 75% de la charge de basculement.
4. Les charges nominales marquées d'un astérisque (*) sont limitées par la capacité hydraulique plutôt que par la charge de basculement.



438 Caractéristiques Forces de levage

Pour la région Europe
ECR355E LC, avec lame bulldozer

	H	1,5 m		3,0 m		4,5 m	
		kg	kg	kg	kg	kg	kg
Flèche mono : 6,2 m Bras excavateur : 2,55 m Patin : 800 mm Lame bulldozer abaissée	9 m	-	-	-	-	-	-
	7,5 m	-	-	-	-	-	-
	6 m	-	-	-	-	*9680	*9680
	4,5 m	-	-	-	-	*12070	*12070
	3 m	-	-	-	-	*15010	13410
	1,5 m	-	-	-	-	*16930	12780
	0 m	-	-	-	-	*17290	12560
	-1,5 m	-	-	*12210	*12210	*16610	12570
	-3 m	-	-	*19630	*19630	*14920	12720
	-4,5 m	-	-	-	-	*11530	*11530
Flèche mono : 6,2 m Bras excavateur : 3,05 m Patin : 800 mm Lame bulldozer abaissée	9 m	-	-	-	-	-	-
	7,5 m	-	-	-	-	-	-
	6 m	-	-	-	-	-	-
	4,5 m	-	-	*15710	*15710	*11000	*11000
	3 m	-	-	-	-	*13990	13670
	1,5 m	-	-	-	-	*16330	12920
	0 m	-	-	-	-	*17230	12570
	-1,5 m	-	-	*11230	*11230	*16950	12490
	-3 m	-	-	*18610	*18610	*15650	12590
	-4,5 m	-	-	*17330	*17330	*12940	12870
Flèche mono : 6,2 m Bras excavateur : 3,7 m Patin : 800 mm Lame bulldozer abaissée	9 m	-	-	-	-	-	-
	7,5 m	-	-	-	-	-	-
	6 m	-	-	-	-	-	-
	4,5 m	-	-	-	-	*9520	*9520
	3 m	-	-	-	-	*12560	*12560
	1,5 m	-	-	-	-	*15300	13080
	0 m	-	-	*6600	*6600	*16810	12570
	-1,5 m	*6600	*6600	*10580	*10580	*17080	12370
	-3 m	*11070	*11070	*15950	*15950	*16290	12390
	-4,5 m	-	-	*19850	*19850	*14290	12590
-6 m	-	-	-	-	*10050	*10050	

Caractéristiques Forces de levage 439

6,0 m		7,5 m		9,0 m		Portée maxi.		Maxi.
kg	kg	kg	kg	kg	kg	kg	kg	m
-	-	-	-	-	-	*9200	*9200	4,72
*8400	*8400	-	-	-	-	*8480	*8480	6,44
*8680	*8680	-	-	-	-	*8330	6670	7,49
*9700	9220	*8590	6560	-	-	*8370	5770	8,13
*11020	8820	*9180	6380	-	-	*8520	5330	8,45
*12150	8480	*9750	6200	-	-	*8740	5190	8,5
*12710	8280	*10040	6090	-	-	*9000	5320	8,28
*12530	8220	*9740	6070	-	-	*9270	5800	7,77
*11360	8310	-	-	-	-	*9450	6900	6,89
-	-	-	-	-	-	*9200	*9200	5,47
-	-	-	-	-	-	-	-	-
-	-	-	-	-	-	*6840	*6840	5,62
*7590	*7590	-	-	-	-	*6090	*6090	7,13
*8000	*8000	*7690	6760	-	-	*5820	*5820	8,08
*9080	*9080	*8120	6620	-	-	*5810	5230	8,68
*10490	8910	*8800	6420	-	-	*5990	4870	8,98
*11770	8530	*9480	6220	*6780	4780	*6390	4750	9,03
*12540	8280	*9920	6070	-	-	*7090	4850	8,82
*12620	8170	*9890	6010	-	-	*8300	5220	8,34
*11840	8210	*8890	6080	-	-	*8820	6050	7,53
*9460	8430	-	-	-	-	*8770	7960	6,26
-	-	-	-	-	-	-	-	-
*6600	*6600	-	-	-	-	*5250	*5250	6,56
-	-	*6020	*6020	-	-	*4760	*4760	7,89
*7070	*7070	*6920	6850	-	-	*4570	*4570	8,76
*8190	*8190	*7460	6680	*6010	4980	*4560	*4560	9,31
*9680	9020	*8230	6450	*7410	4880	*4680	4390	9,6
*11130	8580	*9040	6220	*7820	4760	*4960	4280	9,64
*12160	8260	*9650	6030	*8080	4660	*5440	4350	9,45
*12560	8090	*9870	5930	*6270	4630	*6230	4630	9
*12180	8070	*9440	5930	-	-	*7630	5230	8,26
*10690	8200	-	-	-	-	*8330	6510	7,12
-	-	-	-	-	-	-	-	5,35







: dans l'axe du châssis porteur, : perpendiculairement au châssis porteur, H : crochet de levage par rapport au niveau du sol

1. Machine en mode "Fin F" (amplification de puissance) pour les capacités de levage.
2. Les charges ci-dessus sont conformes aux normes SAE et ISO de capacité de levage pour pelles hydrauliques.
3. Les charges nominales n'excèdent pas 87% de la capacité de levage hydraulique ou 75% de la charge de basculement.
4. Les charges nominales marquées d'un astérisque (*) sont limitées par la capacité hydraulique plutôt que par la charge de basculement.











440 Caractéristiques Forces de levage



Pour la région Europe
ECR355E LC, sans lame bulldozer

	H	1,5 m		3,0 m		4,5 m	
							
		kg	kg	kg	kg	kg	kg
Flèche 2 pièces : 6,2 m Bras excavateur : 2,55 m Patin : 800 mm	9 m	-	-	-	-	*11360	*11360
	7,5 m	-	-	-	-	*11520	*11520
	6 m	-	-	-	-	*12660	*12660
	4,5 m	-	-	-	-	*14860	13430
	3 m	-	-	-	-	*16730	12390
	1,5 m	-	-	-	-	*16290	11700
	0 m	-	-	-	-	*15950	11480
	-1,5 m	-	-	*11220	*11220	*13720	11500
	-3 m	-	-	-	-	*10340	*10340
	-4,5 m	-	-	-	-	-	-
Flèche 2 pièces : 6,2 m Bras excavateur : 3,05 m Patin : 800 mm	9 m	-	-	-	-	-	-
	7,5 m	-	-	-	-	-	-
	6 m	-	-	-	-	*9240	*9240
	4,5 m	-	-	*20630	*20630	*14040	13730
	3 m	-	-	-	-	*16140	12670
	1,5 m	-	-	-	-	*17160	11850
	0 m	-	-	-	-	*16570	11480
	-1,5 m	-	-	*10430	*10430	*14740	11410
	-3 m	-	-	-	-	*11750	11540
	-4,5 m	-	-	-	-	-	-
Flèche 2 pièces : 6,2 m Bras excavateur : 3,7 m Patin : 800 mm	9 m	-	-	-	-	*6920	*6920
	7,5 m	-	-	-	-	-	-
	6 m	-	-	-	-	-	-
	4,5 m	-	-	-	-	-	-
	3 m	-	-	*9140	*9140	*9290	*9290
	1,5 m	-	-	-	-	*15150	13020
	0 m	-	-	-	-	*16770	12040
	-1,5 m	-	-	*5850	*5850	*16900	11490
	-3 m	-	-	*9870	*9870	*15680	11290
	-4,5 m	-	-	*15310	*15310	*13250	11320
-6 m	-	-	-	-	*9370	*9370	



Caractéristiques Forces de levage 441

6,0 m		7,5 m		9,0 m		Portée maxi.		Maxi.
								
kg	kg	kg	kg	kg	kg	kg	kg	m
-	-	-	-	-	-	*10220	*10220	4,83
*10600	9050	-	-	-	-	*8910	7800	6,52
*10800	8920	*9000	6150	-	-	*8480	6060	7,56
*11530	8570	*9670	6050	-	-	*8480	5220	8,19
*12310	8130	*9920	5850	-	-	*8720	4810	8,52
*12680	7760	*9970	5660	-	-	*8430	4670	8,57
*12270	7550	*9530	5540	-	-	*8060	4790	8,35
*10910	7500	*8200	5530	-	-	*7450	5230	7,83
*8270	7610	-	-	-	-	*6280	6230	6,96
-	-	-	-	-	-	-	-	-
-	-	-	-	-	-	-	-	-
-	-	-	-	-	-	*7020	*7020	5,72
*8890	*8890	-	-	-	-	*6190	*6190	7,21
*9680	9060	*8520	6270	-	-	*5880	5400	8,15
*11080	8690	*9370	6120	-	-	*5820	4730	8,74
*12000	8240	*9740	5900	*6470	4430	*5970	4390	9,05
*12570	7820	*9940	5680	*7370	4340	*6310	4270	9,09
*12450	7550	*9710	5530	-	-	*6930	4360	8,89
*11430	7450	*8780	5470	-	-	*7050	4700	8,41
*9290	7500	*6440	5550	-	-	*6140	5460	7,61
-	-	-	-	-	-	-	-	-
-	-	-	-	-	-	-	-	-
-	-	-	-	-	-	*6780	*6780	4,54
*6900	*6900	-	-	-	-	*5380	*5380	6,67
*7210	*7210	*6330	*6330	-	-	*4850	*4850	7,98
*7530	*7530	*7390	6380	-	-	*4620	*4620	8,84
*9120	8860	*8510	6200	*6330	4560	*4570	4220	9,39
*11450	8360	*9390	5950	*7640	4450	*4670	3940	9,67
*12270	7890	*9760	5690	*8050	4330	*4910	3840	9,71
*12480	7540	*9770	5490	*7780	4230	*5330	3900	9,52
*11870	7370	*9210	5380	*6830	4200	*6040	4150	9,08
*10260	7350	*7720	5390	-	-	*6020	4700	8,34
*7200	*7200	-	-	-	-	-	-	7,22







 : dans l'axe du châssis porteur,  : perpendiculairement au châssis porteur, H : crochet de levage par rapport au niveau du sol

1. Machine en mode "Fin F" (amplification de puissance) pour les capacités de levage.
2. Les charges ci-dessus sont conformes aux normes SAE et ISO de capacité de levage pour pelles hydrauliques.
3. Les charges nominales n'excèdent pas 87% de la capacité de levage hydraulique ou 75% de la charge de basculement.
4. Les charges nominales marquées d'un astérisque (*) sont limitées par la capacité hydraulique plutôt que par la charge de basculement.



442 Caractéristiques Forces de levage

Pour la région Europe
ECR355E LC, avec lame bulldozer

	H	1,5 m		3,0 m		4,5 m	
							
		kg	kg	kg	kg	kg	kg
Flèche 2 pièces : 6,2 m Bras excavateur : 2,55 m Patin : 800 mm Lame bulldozer abaissée	9 m	-	-	-	-	*11360	*11360
	7,5 m	-	-	-	-	*11520	*11520
	6 m	-	-	-	-	*12660	*12660
	4,5 m	-	-	-	-	*14860	14390
	3 m	-	-	-	-	*16730	13350
	1,5 m	-	-	-	-	*16290	12670
	0 m	-	-	-	-	*15950	12440
	-1,5 m	-	-	*11220	*11220	*13720	12460
	-3 m	-	-	-	-	*10340	*10340
	-4,5 m	-	-	-	-	-	-
Flèche 2 pièces : 6,2 m Bras excavateur : 3,05 m Patin : 800 mm Lame bulldozer abaissée	9 m	-	-	-	-	-	-
	7,5 m	-	-	-	-	-	-
	6 m	-	-	-	-	*9240	*9240
	4,5 m	-	-	*20630	*20630	*14040	*14040
	3 m	-	-	-	-	*16140	13630
	1,5 m	-	-	-	-	*17160	12810
	0 m	-	-	-	-	*16570	12440
	-1,5 m	-	-	*10430	*10430	*14740	12380
	-3 m	-	-	-	-	*11750	*11750
	-4,5 m	-	-	-	-	-	-
Flèche 2 pièces : 6,2 m Bras excavateur : 3,7 m Patin : 800 mm Lame bulldozer abaissée	9 m	-	-	-	-	*6920	*6920
	7,5 m	-	-	-	-	-	-
	6 m	-	-	-	-	-	-
	4,5 m	-	-	-	-	-	-
	3 m	-	-	*9140	*9140	*9290	*9290
	1,5 m	-	-	-	-	*15150	13980
	0 m	-	-	-	-	*16770	13010
	-1,5 m	-	-	*5850	*5850	*16900	12450
	-3 m	-	-	*9870	*9870	*15680	12250
	-4,5 m	-	-	*15310	*15310	*13250	12280
-6 m	-	-	-	-	*9370	*9370	

Caractéristiques Forces de levage 443

6,0 m		7,5 m		9,0 m		Portée maxi.		Maxi.
kg	kg	kg	kg	kg	kg	kg	kg	m
-	-	-	-	-	-	*10220	*10220	4,83
*10600	9690	-	-	-	-	*8910	8380	6,52
*10800	9560	*9000	6630	-	-	*8480	6540	7,56
*11530	9210	*9670	6530	-	-	*8480	5650	8,19
*12310	8780	*9920	6340	-	-	*8720	5220	8,52
*12680	8410	*9970	6150	-	-	*8430	5080	8,57
*12270	8190	*9530	6030	-	-	*8060	5210	8,35
*10910	8140	*8200	6010	-	-	*7450	5680	7,83
*8270	8250	-	-	-	-	*6280	*6280	6,96
-	-	-	-	-	-	-	-	-
-	-	-	-	-	-	-	-	-
-	-	-	-	-	-	*7020	*7020	5,72
*8890	*8890	-	-	-	-	*6190	*6190	7,21
*9680	*9680	*8520	6750	-	-	*5880	5830	8,15
*11080	9340	*9370	6600	-	-	*5820	5130	8,74
*12000	8880	*9740	6380	*6470	4820	*5970	4770	9,05
*12570	8470	*9940	6170	*7370	4730	*6310	4650	9,09
*12450	8200	*9710	6010	-	-	*6930	4750	8,89
*11430	8090	*8780	5950	-	-	*7050	5120	8,41
*9290	8140	*6440	6040	-	-	*6140	5930	7,61
-	-	-	-	-	-	-	-	-
-	-	-	-	-	-	-	-	-
-	-	-	-	-	-	*6780	*6780	4,54
*6900	*6900	-	-	-	-	*5380	*5380	6,67
*7210	*7210	*6330	*6330	-	-	*4850	*4850	7,98
*7530	*7530	*7390	6860	-	-	*4620	*4620	8,84
*9120	*9120	*8510	6680	*6330	4950	*4570	*4570	9,39
*11450	9010	*9390	6430	*7640	4840	*4670	4290	9,67
*12270	8530	*9760	6180	*8050	4710	*4910	4190	9,71
*12480	8190	*9770	5980	*7780	4610	*5330	4260	9,52
*11870	8010	*9210	5870	*6830	4580	*6040	4530	9,08
*10260	7990	*7720	5870	-	-	*6020	5120	8,34
*7200	*7200	-	-	-	-	-	-	7,22







: dans l'axe du châssis porteur, : perpendiculairement au châssis porteur, H : crochet de levage par rapport au niveau du sol

1. Machine en mode "Fin F" (amplification de puissance) pour les capacités de levage.
2. Les charges ci-dessus sont conformes aux normes SAE et ISO de capacité de levage pour pelles hydrauliques.
3. Les charges nominales n'excèdent pas 87% de la capacité de levage hydraulique ou 75% de la charge de basculement.
4. Les charges nominales marquées d'un astérisque (*) sont limitées par la capacité hydraulique plutôt que par la charge de basculement.



444 Caractéristiques Forces de levage

Pour la région Europe
ECR355E LC, sans lame bulldozer

	H	1,5 m		3,0 m		4,5 m	
							
		kg	kg	kg	kg	kg	kg
Flèche mono : 6,2 m Bras excavateur : 2,55 m Patin : 850 mm	9 m	-	-	-	-	-	-
	7,5 m	-	-	-	-	-	-
	6 m	-	-	-	-	*9680	*9680
	4,5 m	-	-	-	-	*12070	*12070
	3 m	-	-	-	-	*15010	12520
	1,5 m	-	-	-	-	*16930	11890
	0 m	-	-	-	-	*17290	11670
	-1,5 m	-	-	*12210	*12210	*16610	11670
	-3 m	-	-	*19630	*19630	*14920	11820
	-4,5 m	-	-	-	-	*11530	*11530
Flèche mono : 6,2 m Bras excavateur : 3,05 m Patin : 850 mm	9 m	-	-	-	-	-	-
	7,5 m	-	-	-	-	-	-
	6 m	-	-	-	-	-	-
	4,5 m	-	-	*15710	*15710	*11000	*11000
	3 m	-	-	-	-	*13990	12770
	1,5 m	-	-	-	-	*16330	12020
	0 m	-	-	-	-	*17230	11670
	-1,5 m	-	-	*11230	*11230	*16950	11600
	-3 m	-	-	*18610	*18610	*15650	11690
	-4,5 m	-	-	*17330	*17330	*12940	11970
Flèche mono : 6,2 m Bras excavateur : 3,7 m Patin : 850 mm	9 m	-	-	-	-	-	-
	7,5 m	-	-	-	-	-	-
	6 m	-	-	-	-	-	-
	4,5 m	-	-	-	-	*9520	*9520
	3 m	-	-	-	-	*12560	*12560
	1,5 m	-	-	-	-	*15300	12190
	0 m	-	-	*6600	*6600	*16810	11670
	-1,5 m	*6600	*6600	*10580	*10580	*17080	11480
	-3 m	*11070	*11070	*15950	*15950	*16290	11490
	-4,5 m	-	-	*19850	*19850	*14290	11690
-6 m	-	-	-	-	*10050	*10050	

Caractéristiques Forces de levage 445

6,0 m		7,5 m		9,0 m		Portée maxi.		Maxi.
kg	kg	kg	kg	kg	kg	kg	kg	m
-	-	-	-	-	-	*9200	*9200	4,72
*8400	*8400	-	-	-	-	*8480	8010	6,44
*8680	*8680	-	-	-	-	*8330	6220	7,49
*9700	8620	*8590	6110	-	-	*8370	5360	8,13
*11020	8220	*9180	5930	-	-	*8520	4940	8,45
*12150	7880	*9750	5760	-	-	*8740	4800	8,5
*12710	7680	*10040	5640	-	-	*9000	4920	8,28
*12530	7620	*9740	5620	-	-	*9270	5370	7,77
*11360	7710	-	-	-	-	*9450	6400	6,89
-	-	-	-	-	-	*9200	9110	5,47
-	-	-	-	-	-	-	-	-
-	-	-	-	-	-	*6840	*6840	5,62
*7590	*7590	-	-	-	-	*6090	*6090	7,13
*8000	*8000	*7690	6310	-	-	*5820	5540	8,08
*9080	8730	*8120	6170	-	-	*5810	4860	8,68
*10490	8310	*8800	5970	-	-	*5990	4510	8,98
*11770	7930	*9480	5770	*6780	4420	*6390	4390	9,03
*12540	7680	*9920	5620	-	-	*7090	4480	8,82
*12620	7570	*9890	5560	-	-	*8300	4830	8,34
*11840	7610	*8890	5630	-	-	*8820	5600	7,53
*9460	7840	-	-	-	-	*8770	7390	6,26
-	-	-	-	-	-	-	-	-
*6600	*6600	-	-	-	-	*5250	*5250	6,56
-	-	*6020	*6020	-	-	*4760	*4760	7,89
*7070	*7070	*6920	6400	-	-	*4570	*4570	8,76
*8190	*8190	*7460	6240	*6010	4620	*4560	4350	9,31
*9680	8420	*8230	6000	*7410	4520	*4680	4060	9,6
*11130	7980	*9040	5770	*7820	4400	*4960	3950	9,64
*12160	7660	*9650	5580	*8080	4300	*5440	4010	9,45
*12560	7490	*9870	5480	*6270	4270	*6230	4270	9
*12180	7470	*9440	5480	-	-	*7630	4830	8,26
*10690	7600	-	-	-	-	*8330	6030	7,12
-	-	-	-	-	-	-	-	5,35

: dans l'axe du châssis porteur, : perpendiculairement au châssis porteur, H : crochet de levage par rapport au niveau du sol

1. Machine en mode "Fin F" (amplification de puissance) pour les capacités de levage.
2. Les charges ci-dessus sont conformes aux normes SAE et ISO de capacité de levage pour pelles hydrauliques.
3. Les charges nominales n'excèdent pas 87% de la capacité de levage hydraulique ou 75% de la charge de basculement.
4. Les charges nominales marquées d'un astérisque (*) sont limitées par la capacité hydraulique plutôt que par la charge de basculement.



446 Caractéristiques Forces de levage

Pour la région Europe
ECR355E LC, avec lame bulldozer

	H	1,5 m		3,0 m		4,5 m	
		kg	kg	kg	kg	kg	kg
Flèche mono : 6,2 m Bras excavateur : 2,55 m Patin : 850 mm Lame bulldozer abaissée	9 m	-	-	-	-	-	-
	7,5 m	-	-	-	-	-	-
	6 m	-	-	-	-	*9680	*9680
	4,5 m	-	-	-	-	*12070	*12070
	3 m	-	-	-	-	*15010	13480
	1,5 m	-	-	-	-	*16930	12850
	0 m	-	-	-	-	*17290	12630
	-1,5 m	-	-	*12210	*12210	*16610	12630
	-3 m	-	-	*19630	*19630	*14920	12780
	-4,5 m	-	-	-	-	*11530	*11530
Flèche mono : 6,2 m Bras excavateur : 3,05 m Patin : 850 mm Lame bulldozer abaissée	9 m	-	-	-	-	-	-
	7,5 m	-	-	-	-	-	-
	6 m	-	-	-	-	-	-
	4,5 m	-	-	*15710	*15710	*11000	*11000
	3 m	-	-	-	-	*13990	13730
	1,5 m	-	-	-	-	*16330	12980
	0 m	-	-	-	-	*17230	12630
	-1,5 m	-	-	*11230	*11230	*16950	12560
	-3 m	-	-	*18610	*18610	*15650	12660
	-4,5 m	-	-	*17330	*17330	*12940	12930
Flèche mono : 6,2 m Bras excavateur : 3,7 m Patin : 850 mm Lame bulldozer abaissée	9 m	-	-	-	-	-	-
	7,5 m	-	-	-	-	-	-
	6 m	-	-	-	-	-	-
	4,5 m	-	-	-	-	*9520	*9520
	3 m	-	-	-	-	*12560	*12560
	1,5 m	-	-	-	-	*15300	13150
	0 m	-	-	*6600	*6600	*16810	12630
	-1,5 m	*6600	*6600	*10580	*10580	*17080	12440
	-3 m	*11070	*11070	*15950	*15950	*16290	12460
	-4,5 m	-	-	*19850	*19850	*14290	12650
-6 m	-	-	-	-	*10050	*10050	

Caractéristiques Forces de levage 447

6,0 m		7,5 m		9,0 m		Portée maxi.		Maxi.
kg	kg	kg	kg	kg	kg	kg	kg	m
-	-	-	-	-	-	*9200	*9200	4,72
*8400	*8400	-	-	-	-	*8480	*8480	6,44
*8680	*8680	-	-	-	-	*8330	6700	7,49
*9700	9260	*8590	6590	-	-	*8370	5800	8,13
*11020	8860	*9180	6410	-	-	*8520	5360	8,45
*12150	8520	*9750	6240	-	-	*8740	5220	8,5
*12710	8320	*10040	6120	-	-	*9000	5350	8,28
*12530	8260	*9740	6100	-	-	*9270	5830	7,77
*11360	8350	-	-	-	-	*9450	6940	6,89
-	-	-	-	-	-	*9200	*9200	5,47
-	-	-	-	-	-	-	-	-
-	-	-	-	-	-	*6840	*6840	5,62
*7590	*7590	-	-	-	-	*6090	*6090	7,13
*8000	*8000	*7690	6790	-	-	*5820	*5820	8,08
*9080	*9080	*8120	6650	-	-	*5810	5260	8,68
*10490	8950	*8800	6450	-	-	*5990	4900	8,98
*11770	8570	*9480	6250	*6780	4810	*6390	4780	9,03
*12540	8320	*9920	6100	-	-	*7090	4880	8,82
*12620	8220	*9890	6040	-	-	*8300	5250	8,34
*11840	8250	*8890	6110	-	-	*8820	6080	7,53
*9460	8480	-	-	-	-	*8770	8000	6,26
-	-	-	-	-	-	-	-	-
*6600	*6600	-	-	-	-	*5250	*5250	6,56
-	-	*6020	*6020	-	-	*4760	*4760	7,89
*7070	*7070	*6920	6890	-	-	*4570	*4570	8,76
*8190	*8190	*7460	6720	*6010	5010	*4560	*4560	9,31
*9680	9060	*8230	6490	*7410	4900	*4680	4410	9,6
*11130	8630	*9040	6250	*7820	4780	*4960	4310	9,64
*12160	8310	*9650	6070	*8080	4690	*5440	4370	9,45
*12560	8140	*9870	5960	*6270	4660	*6230	4650	9
*12180	8110	*9440	5960	-	-	*7630	5260	8,26
*10690	8240	-	-	-	-	*8330	6540	7,12
-	-	-	-	-	-	-	-	5,35







: dans l'axe du châssis porteur, : perpendiculairement au châssis porteur, H : crochet de levage par rapport au niveau du sol

1. Machine en mode "Fin F" (amplification de puissance) pour les capacités de levage.
2. Les charges ci-dessus sont conformes aux normes SAE et ISO de capacité de levage pour pelles hydrauliques.
3. Les charges nominales n'excèdent pas 87% de la capacité de levage hydraulique ou 75% de la charge de basculement.
4. Les charges nominales marquées d'un astérisque (*) sont limitées par la capacité hydraulique plutôt que par la charge de basculement.











448 Caractéristiques Forces de levage



Pour la région Europe
ECR355E LC, sans lame bulldozer

	H	1,5 m		3,0 m		4,5 m	
							
		kg	kg	kg	kg	kg	kg
Flèche 2 pièces : 6,2 m Bras excavateur : 2,55 m Patin : 850 mm	9 m	-	-	-	-	*11360	*11360
	7,5 m	-	-	-	-	*11520	*11520
	6 m	-	-	-	-	*12660	*12660
	4,5 m	-	-	-	-	*14860	14450
	3 m	-	-	-	-	*16730	13420
	1,5 m	-	-	-	-	*16290	12730
	0 m	-	-	-	-	*15950	12510
	-1,5 m	-	-	*11220	*11220	*13720	12530
	-3 m	-	-	-	-	*10340	*10340
	-4,5 m	-	-	-	-	-	-
Flèche 2 pièces : 6,2 m Bras excavateur : 3,05 m Patin : 850 mm	9 m	-	-	-	-	-	-
	7,5 m	-	-	-	-	-	-
	6 m	-	-	-	-	*9240	*9240
	4,5 m	-	-	*20630	*20630	*14040	13800
	3 m	-	-	-	-	*16140	12740
	1,5 m	-	-	-	-	*17160	11920
	0 m	-	-	-	-	*16570	11550
	-1,5 m	-	-	*10430	*10430	*14740	11480
	-3 m	-	-	-	-	*11750	11600
	-4,5 m	-	-	-	-	-	-
Flèche 2 pièces : 6,2 m Bras excavateur : 3,7 m Patin : 850 mm	9 m	-	-	-	-	*6920	*6920
	7,5 m	-	-	-	-	-	-
	6 m	-	-	-	-	-	-
	4,5 m	-	-	-	-	-	-
	3 m	-	-	*9140	*9140	*9290	*9290
	1,5 m	-	-	-	-	*15150	13090
	0 m	-	-	-	-	*16770	12110
	-1,5 m	-	-	*5850	*5850	*16900	11550
	-3 m	-	-	*9870	*9870	*15680	11350
	-4,5 m	-	-	*15310	*15310	*13250	11390
-6 m	-	-	-	-	*9370	*9370	



Caractéristiques Forces de levage 449

6,0 m		7,5 m		9,0 m		Portée maxi.		Maxi.
								
kg	kg	kg	kg	kg	kg	kg	kg	m
-	-	-	-	-	-	*10220	*10220	4,83
*10600	9730	-	-	-	-	*8910	8420	6,52
*10800	9610	*9000	6670	-	-	*8480	6570	7,56
*11530	9250	*9670	6560	-	-	*8480	5680	8,19
*12310	8820	*9920	6370	-	-	*8720	5250	8,52
*12680	8450	*9970	6180	-	-	*8430	5110	8,57
*12270	8240	*9530	6060	-	-	*8060	5240	8,35
*10910	8190	*8200	6050	-	-	*7450	5720	7,83
*8270	*8270	-	-	-	-	*6280	*6280	6,96
-	-	-	-	-	-	-	-	-
-	-	-	-	-	-	-	-	-
-	-	-	-	-	-	*7020	*7020	5,72
*8890	*8890	-	-	-	-	*6190	*6190	7,21
*9680	9100	*8520	6300	-	-	*5880	5430	8,15
*11080	8740	*9370	6150	-	-	*5820	4760	8,74
*12000	8280	*9740	5930	*6470	4460	*5970	4410	9,05
*12570	7870	*9940	5720	*7370	4370	*6310	4300	9,09
*12450	7600	*9710	5560	-	-	*6930	4390	8,89
*11430	7490	*8780	5500	-	-	*7050	4730	8,41
*9290	7550	*6440	5590	-	-	*6140	5490	7,61
-	-	-	-	-	-	-	-	-
-	-	-	-	-	-	-	-	-
-	-	-	-	-	-	*6780	*6780	4,54
*6900	*6900	-	-	-	-	*5380	*5380	6,67
*7210	*7210	*6330	*6330	-	-	*4850	*4850	7,98
*7530	*7530	*7390	6410	-	-	*4620	*4620	8,84
*9120	8900	*8510	6230	*6330	4590	*4570	4250	9,39
*11450	8410	*9390	5980	*7640	4480	*4670	3960	9,67
*12270	7930	*9760	5730	*8050	4350	*4910	3860	9,71
*12480	7590	*9770	5530	*7780	4250	*5330	3920	9,52
*11870	7410	*9210	5420	*6830	4220	*6040	4180	9,08
*10260	7400	*7720	5420	-	-	*6020	4730	8,34
*7200	*7200	-	-	-	-	-	-	7,22







 : dans l'axe du châssis porteur,  : perpendiculairement au châssis porteur, H : crochet de levage par rapport au niveau du sol

1. Machine en mode "Fin F" (amplification de puissance) pour les capacités de levage.
2. Les charges ci-dessus sont conformes aux normes SAE et ISO de capacité de levage pour pelles hydrauliques.
3. Les charges nominales n'excèdent pas 87% de la capacité de levage hydraulique ou 75% de la charge de basculement.
4. Les charges nominales marquées d'un astérisque (*) sont limitées par la capacité hydraulique plutôt que par la charge de basculement.



450 Caractéristiques Forces de levage

Pour la région Europe
ECR355E LC, avec lame bulldozer

	H	1,5 m		3,0 m		4,5 m	
							
		kg	kg	kg	kg	kg	kg
Flèche 2 pièces : 6,2 m Bras excavateur : 2,55 m Patin : 850 mm Lame bulldozer abaissée	9 m	-	-	-	-	*11360	*11360
	7,5 m	-	-	-	-	*11520	*11520
	6 m	-	-	-	-	*12660	*12660
	4,5 m	-	-	-	-	*14860	14450
	3 m	-	-	-	-	*16730	13420
	1,5 m	-	-	-	-	*16290	12730
	0 m	-	-	-	-	*15950	12510
	-1,5 m	-	-	*11220	*11220	*13720	12530
	-3 m	-	-	-	-	*10340	*10340
	-4,5 m	-	-	-	-	-	-
Flèche 2 pièces : 6,2 m Bras excavateur : 3,05 m Patin : 850 mm Lame bulldozer abaissée	9 m	-	-	-	-	-	-
	7,5 m	-	-	-	-	-	-
	6 m	-	-	-	-	*9240	*9240
	4,5 m	-	-	*20630	*20630	*14040	*14040
	3 m	-	-	-	-	*16140	13700
	1,5 m	-	-	-	-	*17160	12880
	0 m	-	-	-	-	*16570	12510
	-1,5 m	-	-	*10430	*10430	*14740	12440
	-3 m	-	-	-	-	*11750	*11750
	-4,5 m	-	-	-	-	-	-
Flèche 2 pièces : 6,2 m Bras excavateur : 3,7 m Patin : 850 mm Lame bulldozer abaissée	9 m	-	-	-	-	*6920	*6920
	7,5 m	-	-	-	-	-	-
	6 m	-	-	-	-	-	-
	4,5 m	-	-	-	-	-	-
	3 m	-	-	*9140	*9140	*9290	*9290
	1,5 m	-	-	-	-	*15150	14050
	0 m	-	-	-	-	*16770	13070
	-1,5 m	-	-	*5850	*5850	*16900	12510
	-3 m	-	-	*9870	*9870	*15680	12320
	-4,5 m	-	-	*15310	*15310	*13250	12350
-6 m	-	-	-	-	*9370	*9370	

Caractéristiques Forces de levage 451

6,0 m		7,5 m		9,0 m		Portée maxi.		Maxi.
kg	kg	kg	kg	kg	kg	kg	kg	m
-	-	-	-	-	-	*10220	*10220	4,83
*10600	9730	-	-	-	-	*8910	8420	6,52
*10800	9610	*9000	6670	-	-	*8480	6570	7,56
*11530	9250	*9670	6560	-	-	*8480	5680	8,19
*12310	8820	*9920	6370	-	-	*8720	5250	8,52
*12680	8450	*9970	6180	-	-	*8430	5110	8,57
*12270	8240	*9530	6060	-	-	*8060	5240	8,35
*10910	8190	*8200	6050	-	-	*7450	5720	7,83
*8270	*8270	-	-	-	-	*6280	*6280	6,96
-	-	-	-	-	-	-	-	-
-	-	-	-	-	-	-	-	-
-	-	-	-	-	-	*7020	*7020	5,72
*8890	*8890	-	-	-	-	*6190	*6190	7,21
*9680	*9680	*8520	6780	-	-	*5880	5860	8,15
*11080	9380	*9370	6640	-	-	*5820	5160	8,74
*12000	8920	*9740	6420	*6470	4840	*5970	4800	9,05
*12570	8510	*9940	6200	*7370	4760	*6310	4680	9,09
*12450	8240	*9710	6040	-	-	*6930	4780	8,89
*11430	8140	*8780	5980	-	-	*7050	5150	8,41
*9290	8190	*6440	6070	-	-	*6140	5960	7,61
-	-	-	-	-	-	-	-	-
-	-	-	-	-	-	-	-	-
-	-	-	-	-	-	*6780	*6780	4,54
*6900	*6900	-	-	-	-	*5380	*5380	6,67
*7210	*7210	*6330	*6330	-	-	*4850	*4850	7,98
*7530	*7530	*7390	6900	-	-	*4620	*4620	8,84
*9120	*9120	*8510	6710	*6330	4980	*4570	*4570	9,39
*11450	9050	*9390	6460	*7640	4870	*4670	4320	9,67
*12270	8580	*9760	6210	*8050	4740	*4910	4210	9,71
*12480	8230	*9770	6010	*7780	4640	*5330	4280	9,52
*11870	8050	*9210	5900	*6830	4610	*6040	4560	9,08
*10260	8040	*7720	5910	-	-	*6020	5150	8,34
*7200	*7200	-	-	-	-	-	-	7,22







: dans l'axe du châssis porteur, : perpendiculairement au châssis porteur, H : crochet de levage par rapport au niveau du sol

1. Machine en mode "Fin F" (amplification de puissance) pour les capacités de levage.
2. Les charges ci-dessus sont conformes aux normes SAE et ISO de capacité de levage pour pelles hydrauliques.
3. Les charges nominales n'excèdent pas 87% de la capacité de levage hydraulique ou 75% de la charge de basculement.
4. Les charges nominales marquées d'un astérisque (*) sont limitées par la capacité hydraulique plutôt que par la charge de basculement.



452 Caractéristiques Forces de levage

Pour la région Europe
ECR355E NLC, avec lame bulldozer

	H	1,5 m		3,0 m		4,5 m	
							
		kg	kg	kg	kg	kg	kg
Flèche mono : 6,2 m Bras excavateur : 2,55 m Patin : 600 mm Lame bulldozer abaissée	9 m	-	-	-	-	-	-
	7,5 m	-	-	-	-	-	-
	6 m	-	-	-	-	*9680	*9680
	4,5 m	-	-	-	-	*12070	*12070
	3 m	-	-	-	-	*15010	12910
	1,5 m	-	-	-	-	*16930	12280
	0 m	-	-	-	-	*17290	12060
	-1,5 m	-	-	*12210	*12210	*16610	12060
	-3 m	-	-	*19630	*19630	*14920	12210
	-4,5 m	-	-	-	-	*11530	*11530
Flèche mono : 6,2 m Bras excavateur : 3,05 m Patin : 600 mm Lame bulldozer abaissée	9 m	-	-	-	-	-	-
	7,5 m	-	-	-	-	-	-
	6 m	-	-	-	-	-	-
	4,5 m	-	-	*15710	*15710	*11000	*11000
	3 m	-	-	-	-	*13990	13160
	1,5 m	-	-	-	-	*16330	12410
	0 m	-	-	-	-	*17230	12060
	-1,5 m	-	-	*11230	*11230	*16950	11990
	-3 m	-	-	*18610	*18610	*15650	12080
	-4,5 m	-	-	*17330	*17330	*12940	12360
Flèche mono : 6,2 m Bras excavateur : 3,7 m Patin : 600 mm Lame bulldozer abaissée	9 m	-	-	-	-	-	-
	7,5 m	-	-	-	-	-	-
	6 m	-	-	-	-	-	-
	4,5 m	-	-	-	-	*9520	*9520
	3 m	-	-	-	-	*12560	*12560
	1,5 m	-	-	-	-	*15300	12580
	0 m	-	-	*6600	*6600	*16810	12060
	-1,5 m	*6600	*6600	*10580	*10580	*17080	11870
	-3 m	*11070	*11070	*15950	*15950	*16290	11890
	-4,5 m	-	-	*19850	*19850	*14290	12080
-6 m	-	-	-	-	*10050	*10050	

Caractéristiques Forces de levage 453

6,0 m		7,5 m		9,0 m		Portée maxi.		Maxi.
kg	kg	kg	kg	kg	kg	kg	kg	m
-	-	-	-	-	-	*9200	*9200	4,72
*8400	*8400	-	-	-	-	*8480	8250	6,44
*8680	*8680	-	-	-	-	*8330	6410	7,49
*9700	8880	*8590	6310	-	-	*8370	5540	8,13
*11020	8480	*9180	6130	-	-	*8520	5110	8,45
*12150	8140	*9750	5950	-	-	*8740	4970	8,5
*12710	7940	*10040	5840	-	-	*9000	5100	8,28
*12530	7880	*9740	5810	-	-	*9270	5560	7,77
*11360	7970	-	-	-	-	*9450	6620	6,89
-	-	-	-	-	-	*9200	*9200	5,47
-	-	-	-	-	-	-	-	-
-	-	-	-	-	-	*6840	*6840	5,62
*7590	*7590	-	-	-	-	*6090	*6090	7,13
*8000	*8000	*7690	6500	-	-	*5820	5720	8,08
*9080	8990	*8120	6370	-	-	*5810	5020	8,68
*10490	8570	*8800	6160	-	-	*5990	4670	8,98
*11770	8190	*9480	5960	*6780	4580	*6390	4550	9,03
*12540	7940	*9920	5820	-	-	*7090	4640	8,82
*12620	7840	*9890	5760	-	-	*8300	5000	8,34
*11840	7870	*8890	5830	-	-	*8820	5790	7,53
*9460	8100	-	-	-	-	*8770	7640	6,26
-	-	-	-	-	-	-	-	-
*6600	*6600	-	-	-	-	*5250	*5250	6,56
-	-	*6020	*6020	-	-	*4760	*4760	7,89
*7070	*7070	*6920	6600	-	-	*4570	*4570	8,76
*8190	*8190	*7460	6430	*6010	4780	*4560	4500	9,31
*9680	8680	*8230	6200	*7410	4670	*4680	4200	9,6
*11130	8240	*9040	5970	*7820	4550	*4960	4090	9,64
*12160	7920	*9650	5780	*8080	4460	*5440	4160	9,45
*12560	7760	*9870	5670	*6270	4430	*6230	4420	9
*12180	7730	*9440	5670	-	-	*7630	5000	8,26
*10690	7860	-	-	-	-	*8330	6240	7,12
-	-	-	-	-	-	-	-	5,35







: dans l'axe du châssis porteur, : perpendiculairement au châssis porteur, H : crochet de levage par rapport au niveau du sol

1. Machine en mode "Fin F" (amplification de puissance) pour les capacités de levage.
2. Les charges ci-dessus sont conformes aux normes SAE et ISO de capacité de levage pour pelles hydrauliques.
3. Les charges nominales n'excèdent pas 87% de la capacité de levage hydraulique ou 75% de la charge de basculement.
4. Les charges nominales marquées d'un astérisque (*) sont limitées par la capacité hydraulique plutôt que par la charge de basculement.



454 Caractéristiques Forces de levage

Pour la région Europe
ECR355E NLC, avec lame bulldozer

	H	1,5 m		3,0 m		4,5 m	
							
		kg	kg	kg	kg	kg	kg
Flèche 2 pièces : 6,2 m Bras excavateur : 2,55 m Patin : 600 mm Lame bulldozer abaissée	9 m	-	-	-	-	*11360	*11360
	7,5 m	-	-	-	-	*11520	*11520
	6 m	-	-	-	-	*12660	*12660
	4,5 m	-	-	-	-	*14860	13880
	3 m	-	-	-	-	*16730	12850
	1,5 m	-	-	-	-	*16290	12160
	0 m	-	-	-	-	*15950	11940
	-1,5 m	-	-	*11220	*11220	*13720	11950
	-3 m	-	-	-	-	*10340	*10340
	-4,5 m	-	-	-	-	-	-
Flèche 2 pièces : 6,2 m Bras excavateur : 3,05 m Patin : 600 mm Lame bulldozer abaissée	9 m	-	-	-	-	-	-
	7,5 m	-	-	-	-	-	-
	6 m	-	-	-	-	*9240	*9240
	4,5 m	-	-	*20630	*20630	*14040	*14040
	3 m	-	-	-	-	*16140	13130
	1,5 m	-	-	-	-	*17160	12310
	0 m	-	-	-	-	*16570	11940
	-1,5 m	-	-	*10430	*10430	*14740	11870
	-3 m	-	-	-	-	*11750	*11750
	-4,5 m	-	-	-	-	-	-
Flèche 2 pièces : 6,2 m Bras excavateur : 3,7 m Patin : 600 mm Lame bulldozer abaissée	9 m	-	-	-	-	*6920	*6920
	7,5 m	-	-	-	-	-	-
	6 m	-	-	-	-	-	-
	4,5 m	-	-	-	-	-	-
	3 m	-	-	*9140	*9140	*9290	*9290
	1,5 m	-	-	-	-	*15150	13480
	0 m	-	-	-	-	*16770	12500
	-1,5 m	-	-	*5850	*5850	*16900	11940
	-3 m	-	-	*9870	*9870	*15680	11740
	-4,5 m	-	-	*15310	*15310	*13250	11780
-6 m	-	-	-	-	*9370	*9370	



Caractéristiques Forces de levage 455

6,0 m		7,5 m		9,0 m		Portée maxi.		Maxi.
kg	kg	kg	kg	kg	kg	kg	kg	m
-	-	-	-	-	-	*10220	*10220	4,83
*10600	9350	-	-	-	-	*8910	8080	6,52
*10800	9220	*9000	6380	-	-	*8480	6280	7,56
*11530	8870	*9670	6280	-	-	*8480	5430	8,19
*12310	8440	*9920	6080	-	-	*8720	5000	8,52
*12680	8070	*9970	5890	-	-	*8430	4870	8,57
*12270	7860	*9530	5770	-	-	*8060	4990	8,35
*10910	7800	*8200	5760	-	-	*7450	5440	7,83
*8270	7910	-	-	-	-	*6280	*6280	6,96
-	-	-	-	-	-	-	-	-
-	-	-	-	-	-	-	-	-
-	-	-	-	-	-	*7020	*7020	5,72
*8890	*8890	-	-	-	-	*6190	*6190	7,21
*9680	9370	*8520	6500	-	-	*5880	5600	8,15
*11080	9000	*9370	6350	-	-	*5820	4920	8,74
*12000	8540	*9740	6130	*6470	4610	*5970	4570	9,05
*12570	8130	*9940	5910	*7370	4530	*6310	4450	9,09
*12450	7860	*9710	5760	-	-	*6930	4550	8,89
*11430	7750	*8780	5700	-	-	*7050	4900	8,41
*9290	7810	*6440	5780	-	-	*6140	5680	7,61
-	-	-	-	-	-	-	-	-
-	-	-	-	-	-	-	-	-
-	-	-	-	-	-	*6780	*6780	4,54
*6900	*6900	-	-	-	-	*5380	*5380	6,67
*7210	*7210	*6330	*6330	-	-	*4850	*4850	7,98
*7530	*7530	*7390	6610	-	-	*4620	*4620	8,84
*9120	*9120	*8510	6430	*6330	4750	*4570	4400	9,39
*11450	8670	*9390	6180	*7640	4640	*4670	4110	9,67
*12270	8190	*9760	5920	*8050	4510	*4910	4000	9,71
*12480	7850	*9770	5720	*7780	4410	*5330	4070	9,52
*11870	7670	*9210	5610	*6830	4380	*6040	4330	9,08
*10260	7660	*7720	5620	-	-	*6020	4900	8,34
*7200	*7200	-	-	-	-	-	-	7,22

: dans l'axe du châssis porteur, : perpendiculairement au châssis porteur, H : crochet de levage par rapport au niveau du sol

1. Machine en mode "Fin F" (amplification de puissance) pour les capacités de levage.
2. Les charges ci-dessus sont conformes aux normes SAE et ISO de capacité de levage pour pelles hydrauliques.
3. Les charges nominales n'excèdent pas 87% de la capacité de levage hydraulique ou 75% de la charge de basculement.
4. Les charges nominales marquées d'un astérisque (*) sont limitées par la capacité hydraulique plutôt que par la charge de basculement.

456 Caractéristiques Forces de levage

Pour la région Europe
ECR355E NLC, avec lame bulldozer

	H	1,5 m		3,0 m		4,5 m	
		kg	kg	kg	kg	kg	kg
Flèche mono : 6,2 m Bras excavateur : 2,55 m Patin : 700 mm Lame bulldozer abaissée	9 m	-	-	-	-	-	-
	7,5 m	-	-	-	-	-	-
	6 m	-	-	-	-	*9680	*9680
	4,5 m	-	-	-	-	*12070	*12070
	3 m	-	-	-	-	*15010	13170
	1,5 m	-	-	-	-	*16930	12540
	0 m	-	-	-	-	*17290	12320
	-1,5 m	-	-	*12210	*12210	*16610	12320
	-3 m	-	-	*19630	*19630	*14920	12470
	-4,5 m	-	-	-	-	*11530	*11530
Flèche mono : 6,2 m Bras excavateur : 3,05 m Patin : 700 mm Lame bulldozer abaissée	9 m	-	-	-	-	-	-
	7,5 m	-	-	-	-	-	-
	6 m	-	-	-	-	-	-
	4,5 m	-	-	*15710	*15710	*11000	*11000
	3 m	-	-	-	-	*13990	13420
	1,5 m	-	-	-	-	*16330	12670
	0 m	-	-	-	-	*17230	12320
	-1,5 m	-	-	*11230	*11230	*16950	12250
	-3 m	-	-	*18610	*18610	*15650	12340
	-4,5 m	-	-	*17330	*17330	*12940	12620
Flèche mono : 6,2 m Bras excavateur : 3,7 m Patin : 700 mm Lame bulldozer abaissée	9 m	-	-	-	-	-	-
	7,5 m	-	-	-	-	-	-
	6 m	-	-	-	-	-	-
	4,5 m	-	-	-	-	*9520	*9520
	3 m	-	-	-	-	*12560	*12560
	1,5 m	-	-	-	-	*15300	12840
	0 m	-	-	*6600	*6600	*16810	12320
	-1,5 m	*6600	*6600	*10580	*10580	*17080	12130
	-3 m	*11070	*11070	*15950	*15950	*16290	12140
	-4,5 m	-	-	*19850	*19850	*14290	12340
-6 m	-	-	-	-	*10050	*10050	



Caractéristiques Forces de levage 457

6,0 m		7,5 m		9,0 m		Portée maxi.		Maxi.
kg	kg	kg	kg	kg	kg	kg	kg	m
-	-	-	-	-	-	*9200	*9200	4,72
*8400	*8400	-	-	-	-	*8480	8410	6,44
*8680	*8680	-	-	-	-	*8330	6540	7,49
*9700	9050	*8590	6440	-	-	*8370	5660	8,13
*11020	8650	*9180	6260	-	-	*8520	5220	8,45
*12150	8310	*9750	6080	-	-	*8740	5080	8,5
*12710	8110	*10040	5970	-	-	*9000	5210	8,28
*12530	8050	*9740	5940	-	-	*9270	5680	7,77
*11360	8140	-	-	-	-	*9450	6760	6,89
-	-	-	-	-	-	*9200	*9200	5,47
-	-	-	-	-	-	-	-	-
-	-	-	-	-	-	*6840	*6840	5,62
*7590	*7590	-	-	-	-	*6090	*6090	7,13
*8000	*8000	*7690	6630	-	-	*5820	*5820	8,08
*9080	*9080	*8120	6500	-	-	*5810	5130	8,68
*10490	8750	*8800	6290	-	-	*5990	4770	8,98
*11770	8360	*9480	6090	*6780	4680	*6390	4650	9,03
*12540	8110	*9920	5950	-	-	*7090	4750	8,82
*12620	8010	*9890	5890	-	-	*8300	5110	8,34
*11840	8050	*8890	5960	-	-	*8820	5920	7,53
*9460	8270	-	-	-	-	*8770	7800	6,26
-	-	-	-	-	-	-	-	-
*6600	*6600	-	-	-	-	*5250	*5250	6,56
-	-	*6020	*6020	-	-	*4760	*4760	7,89
*7070	*7070	*6920	6730	-	-	*4570	*4570	8,76
*8190	*8190	*7460	6560	*6010	4880	*4560	*4560	9,31
*9680	8850	*8230	6330	*7410	4780	*4680	4300	9,6
*11130	8420	*9040	6100	*7820	4660	*4960	4190	9,64
*12160	8100	*9650	5910	*8080	4560	*5440	4260	9,45
*12560	7930	*9870	5800	*6270	4530	*6230	4530	9
*12180	7900	*9440	5800	-	-	*7630	5120	8,26
*10690	8030	-	-	-	-	*8330	6370	7,12
-	-	-	-	-	-	-	-	5,35







: dans l'axe du châssis porteur, : perpendiculairement au châssis porteur, H : crochet de levage par rapport au niveau du sol

1. Machine en mode "Fin F" (amplification de puissance) pour les capacités de levage.
2. Les charges ci-dessus sont conformes aux normes SAE et ISO de capacité de levage pour pelles hydrauliques.
3. Les charges nominales n'excèdent pas 87% de la capacité de levage hydraulique ou 75% de la charge de basculement.
4. Les charges nominales marquées d'un astérisque (*) sont limitées par la capacité hydraulique plutôt que par la charge de basculement.



458 Caractéristiques Forces de levage

Pour la région Europe
ECR355E NLC, avec lame bulldozer

	H	1,5 m		3,0 m		4,5 m	
							
		kg	kg	kg	kg	kg	kg
Flèche 2 pièces : 6,2 m Bras excavateur : 2,55 m Patin : 700 mm Lame bulldozer abaissée	9 m	-	-	-	-	*11360	*11360
	7,5 m	-	-	-	-	*11520	*11520
	6 m	-	-	-	-	*12660	*12660
	4,5 m	-	-	-	-	*14860	14140
	3 m	-	-	-	-	*16730	13100
	1,5 m	-	-	-	-	*16290	12420
	0 m	-	-	-	-	*15950	12200
	-1,5 m	-	-	*11220	*11220	*13720	12210
	-3 m	-	-	-	-	*10340	*10340
	-4,5 m	-	-	-	-	-	-
Flèche 2 pièces : 6,2 m Bras excavateur : 3,05 m Patin : 700 mm Lame bulldozer abaissée	9 m	-	-	-	-	-	-
	7,5 m	-	-	-	-	-	-
	6 m	-	-	-	-	*9240	*9240
	4,5 m	-	-	*20630	*20630	*14040	*14040
	3 m	-	-	-	-	*16140	13390
	1,5 m	-	-	-	-	*17160	12570
	0 m	-	-	-	-	*16570	12200
	-1,5 m	-	-	*10430	*10430	*14740	12130
	-3 m	-	-	-	-	*11750	*11750
	-4,5 m	-	-	-	-	-	-
Flèche 2 pièces : 6,2 m Bras excavateur : 3,7 m Patin : 700 mm Lame bulldozer abaissée	9 m	-	-	-	-	*6920	*6920
	7,5 m	-	-	-	-	-	-
	6 m	-	-	-	-	-	-
	4,5 m	-	-	-	-	-	-
	3 m	-	-	*9140	*9140	*9290	*9290
	1,5 m	-	-	-	-	*15150	13740
	0 m	-	-	-	-	*16770	12760
	-1,5 m	-	-	*5850	*5850	*16900	12200
	-3 m	-	-	*9870	*9870	*15680	12000
	-4,5 m	-	-	*15310	*15310	*13250	12040
-6 m	-	-	-	-	*9370	*9370	

Caractéristiques Forces de levage 459

6,0 m		7,5 m		9,0 m		Portée maxi.		Maxi.
kg	kg	kg	kg	kg	kg	kg	kg	m
-	-	-	-	-	-	*10220	*10220	4,83
*10600	9520	-	-	-	-	*8910	8230	6,52
*10800	9400	*9000	6510	-	-	*8480	6410	7,56
*11530	9050	*9670	6410	-	-	*8480	5540	8,19
*12310	8610	*9920	6210	-	-	*8720	5110	8,52
*12680	8240	*9970	6020	-	-	*8430	4980	8,57
*12270	8030	*9530	5900	-	-	*8060	5110	8,35
*10910	7980	*8200	5890	-	-	*7450	5570	7,83
*8270	8090	-	-	-	-	*6280	*6280	6,96
-	-	-	-	-	-	-	-	-
-	-	-	-	-	-	-	-	-
-	-	-	-	-	-	*7020	*7020	5,72
*8890	*8890	-	-	-	-	*6190	*6190	7,21
*9680	9540	*8520	6630	-	-	*5880	5720	8,15
*11080	9170	*9370	6480	-	-	*5820	5030	8,74
*12000	8720	*9740	6260	*6470	4720	*5970	4670	9,05
*12570	8300	*9940	6040	*7370	4630	*6310	4560	9,09
*12450	8030	*9710	5890	-	-	*6930	4650	8,89
*11430	7930	*8780	5830	-	-	*7050	5010	8,41
*9290	7980	*6440	5910	-	-	*6140	5810	7,61
-	-	-	-	-	-	-	-	-
-	-	-	-	-	-	-	-	-
-	-	-	-	-	-	*6780	*6780	4,54
*6900	*6900	-	-	-	-	*5380	*5380	6,67
*7210	*7210	*6330	*6330	-	-	*4850	*4850	7,98
*7530	*7530	*7390	6740	-	-	*4620	*4620	8,84
*9120	*9120	*8510	6560	*6330	4850	*4570	4500	9,39
*11450	8840	*9390	6310	*7640	4740	*4670	4200	9,67
*12270	8370	*9760	6050	*8050	4610	*4910	4100	9,71
*12480	8020	*9770	5850	*7780	4510	*5330	4160	9,52
*11870	7850	*9210	5740	*6830	4480	*6040	4430	9,08
*10260	7830	*7720	5750	-	-	*6020	5020	8,34
*7200	*7200	-	-	-	-	-	-	7,22

: dans l'axe du châssis porteur, : perpendiculairement au châssis porteur, H : crochet de levage par rapport au niveau du sol

1. Machine en mode "Fin F" (amplification de puissance) pour les capacités de levage.
2. Les charges ci-dessus sont conformes aux normes SAE et ISO de capacité de levage pour pelles hydrauliques.
3. Les charges nominales n'excèdent pas 87% de la capacité de levage hydraulique ou 75% de la charge de basculement.
4. Les charges nominales marquées d'un astérisque (*) sont limitées par la capacité hydraulique plutôt que par la charge de basculement.



460 Caractéristiques Forces de levage

Pour la région Europe
ECR355E NLC, avec lame bulldozer

	H	1,5 m		3,0 m		4,5 m	
		kg	kg	kg	kg	kg	kg
Flèche mono : 6,2 m Bras excavateur : 2,55 m Patin : 800 mm Lame bulldozer abaissée	9 m	-	-	-	-	-	-
	7,5 m	-	-	-	-	-	-
	6 m	-	-	-	-	*9680	*9680
	4,5 m	-	-	-	-	*12070	*12070
	3 m	-	-	-	-	*15010	13310
	1,5 m	-	-	-	-	*16930	12680
	0 m	-	-	-	-	*17290	12460
	-1,5 m	-	-	*12210	*12210	*16610	12460
	-3 m	-	-	*19630	*19630	*14920	12610
	-4,5 m	-	-	-	-	*11530	*11530
Flèche mono : 6,2 m Bras excavateur : 3,05 m Patin : 800 mm Lame bulldozer abaissée	9 m	-	-	-	-	-	-
	7,5 m	-	-	-	-	-	-
	6 m	-	-	-	-	-	-
	4,5 m	-	-	*15710	*15710	*11000	*11000
	3 m	-	-	-	-	*13990	13560
	1,5 m	-	-	-	-	*16330	12810
	0 m	-	-	-	-	*17230	12460
	-1,5 m	-	-	*11230	*11230	*16950	12390
	-3 m	-	-	*18610	*18610	*15650	12480
	-4,5 m	-	-	*17330	*17330	*12940	12760
Flèche mono : 6,2 m Bras excavateur : 3,7 m Patin : 800 mm Lame bulldozer abaissée	9 m	-	-	-	-	-	-
	7,5 m	-	-	-	-	-	-
	6 m	-	-	-	-	-	-
	4,5 m	-	-	-	-	*9520	*9520
	3 m	-	-	-	-	*12560	*12560
	1,5 m	-	-	-	-	*15300	12980
	0 m	-	-	*6600	*6600	*16810	12460
	-1,5 m	*6600	*6600	*10580	*10580	*17080	12270
	-3 m	*11070	*11070	*15950	*15950	*16290	12280
	-4,5 m	-	-	*19850	*19850	*14290	12480
-6 m	-	-	-	-	*10050	*10050	

Caractéristiques Forces de levage 461

6,0 m		7,5 m		9,0 m		Portée maxi.		Maxi.
kg	kg	kg	kg	kg	kg	kg	kg	m
-	-	-	-	-	-	*9200	*9200	4,72
*8400	*8400	-	-	-	-	*8480	*8480	6,44
*8680	*8680	-	-	-	-	*8330	6610	7,49
*9700	9150	*8590	6510	-	-	*8370	5720	8,13
*11020	8750	*9180	6330	-	-	*8520	5280	8,45
*12150	8410	*9750	6150	-	-	*8740	5140	8,5
*12710	8210	*10040	6040	-	-	*9000	5270	8,28
*12530	8150	*9740	6020	-	-	*9270	5750	7,77
*11360	8240	-	-	-	-	*9450	6840	6,89
-	-	-	-	-	-	*9200	*9200	5,47
-	-	-	-	-	-	-	-	-
-	-	-	-	-	-	*6840	*6840	5,62
*7590	*7590	-	-	-	-	*6090	*6090	7,13
*8000	*8000	*7690	6710	-	-	*5820	*5820	8,08
*9080	*9080	*8120	6570	-	-	*5810	5190	8,68
*10490	8840	*8800	6370	-	-	*5990	4830	8,98
*11770	8460	*9480	6170	*6780	4740	*6390	4710	9,03
*12540	8210	*9920	6020	-	-	*7090	4810	8,82
*12620	8100	*9890	5960	-	-	*8300	5180	8,34
*11840	8140	*8890	6030	-	-	*8820	5990	7,53
*9460	8360	-	-	-	-	*8770	7890	6,26
-	-	-	-	-	-	-	-	-
*6600	*6600	-	-	-	-	*5250	*5250	6,56
-	-	*6020	*6020	-	-	*4760	*4760	7,89
*7070	*7070	*6920	6800	-	-	*4570	*4570	8,76
*8190	*8190	*7460	6630	*6010	4940	*4560	*4560	9,31
*9680	8950	*8230	6400	*7410	4830	*4680	4350	9,6
*11130	8510	*9040	6170	*7820	4710	*4960	4240	9,64
*12160	8190	*9650	5980	*8080	4620	*5440	4310	9,45
*12560	8020	*9870	5870	*6270	4590	*6230	4580	9
*12180	8000	*9440	5870	-	-	*7630	5180	8,26
*10690	8130	-	-	-	-	*8330	6450	7,12
-	-	-	-	-	-	-	-	5,35







: dans l'axe du châssis porteur, : perpendiculairement au châssis porteur, H : crochet de levage par rapport au niveau du sol

1. Machine en mode "Fin F" (amplification de puissance) pour les capacités de levage.
2. Les charges ci-dessus sont conformes aux normes SAE et ISO de capacité de levage pour pelles hydrauliques.
3. Les charges nominales n'excèdent pas 87% de la capacité de levage hydraulique ou 75% de la charge de basculement.
4. Les charges nominales marquées d'un astérisque (*) sont limitées par la capacité hydraulique plutôt que par la charge de basculement.











462 Caractéristiques Forces de levage



Pour la région Europe
ECR355E NLC, avec lame bulldozer

	H	1,5 m		3,0 m		4,5 m	
							
		kg	kg	kg	kg	kg	kg
Flèche 2 pièces : 6,2 m Bras excavateur : 2,55 m Patin : 800 mm Lame bulldozer abaissée	9 m	-	-	-	-	*11360	*11360
	7,5 m	-	-	-	-	*11520	*11520
	6 m	-	-	-	-	*12660	*12660
	4,5 m	-	-	-	-	*14860	14280
	3 m	-	-	-	-	*16730	13250
	1,5 m	-	-	-	-	*16290	12560
	0 m	-	-	-	-	*15950	12340
	-1,5 m	-	-	*11220	*11220	*13720	12350
	-3 m	-	-	-	-	*10340	*10340
	-4,5 m	-	-	-	-	-	-
Flèche 2 pièces : 6,2 m Bras excavateur : 3,05 m Patin : 800 mm Lame bulldozer abaissée	9 m	-	-	-	-	-	-
	7,5 m	-	-	-	-	-	-
	6 m	-	-	-	-	*9240	*9240
	4,5 m	-	-	*20630	*20630	*14040	*14040
	3 m	-	-	-	-	*16140	13530
	1,5 m	-	-	-	-	*17160	12710
	0 m	-	-	-	-	*16570	12340
	-1,5 m	-	-	*10430	*10430	*14740	12270
	-3 m	-	-	-	-	*11750	*11750
	-4,5 m	-	-	-	-	-	-
Flèche 2 pièces : 6,2 m Bras excavateur : 3,7 m Patin : 800 mm Lame bulldozer abaissée	9 m	-	-	-	-	*6920	*6920
	7,5 m	-	-	-	-	-	-
	6 m	-	-	-	-	-	-
	4,5 m	-	-	-	-	-	-
	3 m	-	-	*9140	*9140	*9290	*9290
	1,5 m	-	-	-	-	*15150	13880
	0 m	-	-	-	-	*16770	12900
	-1,5 m	-	-	*5850	*5850	*16900	12340
	-3 m	-	-	*9870	*9870	*15680	12140
	-4,5 m	-	-	*15310	*15310	*13250	12180
-6 m	-	-	-	-	*9370	*9370	



Caractéristiques Forces de levage 463

6,0 m		7,5 m		9,0 m		Portée maxi.		Maxi.
								
kg	kg	kg	kg	kg	kg	kg	kg	m
-	-	-	-	-	-	*10220	*10220	4,83
*10600	9620	-	-	-	-	*8910	8320	6,52
*10800	9490	*9000	6580	-	-	*8480	6480	7,56
*11530	9140	*9670	6480	-	-	*8480	5610	8,19
*12310	8710	*9920	6280	-	-	*8720	5170	8,52
*12680	8340	*9970	6100	-	-	*8430	5040	8,57
*12270	8120	*9530	5970	-	-	*8060	5170	8,35
*10910	8070	*8200	5960	-	-	*7450	5630	7,83
*8270	8180	-	-	-	-	*6280	*6280	6,96
-	-	-	-	-	-	-	-	-
-	-	-	-	-	-	-	-	-
-	-	-	-	-	-	*7020	*7020	5,72
*8890	*8890	-	-	-	-	*6190	*6190	7,21
*9680	9630	*8520	6700	-	-	*5880	5780	8,15
*11080	9270	*9370	6550	-	-	*5820	5090	8,74
*12000	8810	*9740	6330	*6470	4780	*5970	4730	9,05
*12570	8400	*9940	6110	*7370	4690	*6310	4610	9,09
*12450	8130	*9710	5960	-	-	*6930	4710	8,89
*11430	8020	*8780	5900	-	-	*7050	5080	8,41
*9290	8070	*6440	5980	-	-	*6140	5880	7,61
-	-	-	-	-	-	-	-	-
-	-	-	-	-	-	-	-	-
-	-	-	-	-	-	*6780	*6780	4,54
*6900	*6900	-	-	-	-	*5380	*5380	6,67
*7210	*7210	*6330	*6330	-	-	*4850	*4850	7,98
*7530	*7530	*7390	6810	-	-	*4620	*4620	8,84
*9120	*9120	*8510	6630	*6330	4910	*4570	4550	9,39
*11450	8940	*9390	6380	*7640	4800	*4670	4260	9,67
*12270	8460	*9760	6120	*8050	4670	*4910	4150	9,71
*12480	8120	*9770	5920	*7780	4570	*5330	4220	9,52
*11870	7940	*9210	5810	*6830	4540	*6040	4490	9,08
*10260	7920	*7720	5820	-	-	*6020	5080	8,34
*7200	*7200	-	-	-	-	-	-	7,22







 : dans l'axe du châssis porteur,  : perpendiculairement au châssis porteur, H : crochet de levage par rapport au niveau du sol

1. Machine en mode "Fin F" (amplification de puissance) pour les capacités de levage.
2. Les charges ci-dessus sont conformes aux normes SAE et ISO de capacité de levage pour pelles hydrauliques.
3. Les charges nominales n'excèdent pas 87% de la capacité de levage hydraulique ou 75% de la charge de basculement.
4. Les charges nominales marquées d'un astérisque (*) sont limitées par la capacité hydraulique plutôt que par la charge de basculement.











464 Caractéristiques Forces de levage



Pour la région Europe
ECR355E NLC, avec lame bulldozer

	H	1,5 m		3,0 m		4,5 m	
							
		kg	kg	kg	kg	kg	kg
Flèche mono : 6,2 m Bras excavateur : 2,55 m Patin : 850 mm Lame bulldozer abaissée	9 m	-	-	-	-	-	-
	7,5 m	-	-	-	-	-	-
	6 m	-	-	-	-	*9680	*9680
	4,5 m	-	-	-	-	*12070	*12070
	3 m	-	-	-	-	*15010	13380
	1,5 m	-	-	-	-	*16930	12740
	0 m	-	-	-	-	*17290	12530
	-1,5 m	-	-	*12210	*12210	*16610	12530
	-3 m	-	-	*19630	*19630	*14920	12680
	-4,5 m	-	-	-	-	*11530	*11530
Flèche mono : 6,2 m Bras excavateur : 3,05 m Patin : 850 mm Lame bulldozer abaissée	9 m	-	-	-	-	-	-
	7,5 m	-	-	-	-	-	-
	6 m	-	-	-	-	-	-
	4,5 m	-	-	*15710	*15710	*11000	*11000
	3 m	-	-	-	-	*13990	13630
	1,5 m	-	-	-	-	*16330	12880
	0 m	-	-	-	-	*17230	12530
	-1,5 m	-	-	*11230	*11230	*16950	12450
	-3 m	-	-	*18610	*18610	*15650	12550
	-4,5 m	-	-	*17330	*17330	*12940	12830
Flèche mono : 6,2 m Bras excavateur : 3,7 m Patin : 850 mm Lame bulldozer abaissée	9 m	-	-	-	-	-	-
	7,5 m	-	-	-	-	-	-
	6 m	-	-	-	-	-	-
	4,5 m	-	-	-	-	*9520	*9520
	3 m	-	-	-	-	*12560	*12560
	1,5 m	-	-	-	-	*15300	13050
	0 m	-	-	*6600	*6600	*16810	12530
	-1,5 m	*6600	*6600	*10580	*10580	*17080	12330
	-3 m	*11070	*11070	*15950	*15950	*16290	12350
	-4,5 m	-	-	*19850	*19850	*14290	12550
-6 m	-	-	-	-	*10050	*10050	



Caractéristiques Forces de levage 465

6,0 m		7,5 m		9,0 m		Portée maxi.		Maxi.
								
kg	kg	kg	kg	kg	kg	kg	kg	m
-	-	-	-	-	-	*9200	*9200	4,72
*8400	*8400	-	-	-	-	*8480	*8480	6,44
*8680	*8680	-	-	-	-	*8330	6650	7,49
*9700	9190	*8590	6540	-	-	*8370	5750	8,13
*11020	8790	*9180	6360	-	-	*8520	5310	8,45
*12150	8450	*9750	6190	-	-	*8740	5170	8,5
*12710	8250	*10040	6070	-	-	*9000	5300	8,28
*12530	8190	*9740	6050	-	-	*9270	5780	7,77
*11360	8280	-	-	-	-	*9450	6880	6,89
-	-	-	-	-	-	*9200	*9200	5,47
-	-	-	-	-	-	-	-	-
-	-	-	-	-	-	*6840	*6840	5,62
*7590	*7590	-	-	-	-	*6090	*6090	7,13
*8000	*8000	*7690	6740	-	-	*5820	*5820	8,08
*9080	*9080	*8120	6600	-	-	*5810	5220	8,68
*10490	8880	*8800	6400	-	-	*5990	4860	8,98
*11770	8500	*9480	6200	*6780	4760	*6390	4740	9,03
*12540	8250	*9920	6050	-	-	*7090	4830	8,82
*12620	8150	*9890	5990	-	-	*8300	5200	8,34
*11840	8180	*8890	6060	-	-	*8820	6030	7,53
*9460	8410	-	-	-	-	*8770	7940	6,26
-	-	-	-	-	-	-	-	-
*6600	*6600	-	-	-	-	*5250	*5250	6,56
-	-	*6020	*6020	-	-	*4760	*4760	7,89
*7070	*7070	*6920	6830	-	-	*4570	*4570	8,76
*8190	*8190	*7460	6670	*6010	4960	*4560	*4560	9,31
*9680	8990	*8230	6440	*7410	4860	*4680	4380	9,6
*11130	8560	*9040	6200	*7820	4740	*4960	4270	9,64
*12160	8240	*9650	6010	*8080	4650	*5440	4330	9,45
*12560	8070	*9870	5910	*6270	4610	*6230	4610	9
*12180	8040	*9440	5910	-	-	*7630	5210	8,26
*10690	8170	-	-	-	-	*8330	6490	7,12
-	-	-	-	-	-	-	-	5,35







 : dans l'axe du châssis porteur,  : perpendiculairement au châssis porteur, H : crochet de levage par rapport au niveau du sol

1. Machine en mode "Fin F" (amplification de puissance) pour les capacités de levage.
2. Les charges ci-dessus sont conformes aux normes SAE et ISO de capacité de levage pour pelles hydrauliques.
3. Les charges nominales n'excèdent pas 87% de la capacité de levage hydraulique ou 75% de la charge de basculement.
4. Les charges nominales marquées d'un astérisque (*) sont limitées par la capacité hydraulique plutôt que par la charge de basculement.



466 Caractéristiques Forces de levage

Pour la région Europe
ECR355E NLC, avec lame bulldozer

	H	1,5 m		3,0 m		4,5 m	
							
		kg	kg	kg	kg	kg	kg
Flèche 2 pièces : 6,2 m Bras excavateur : 2,55 m Patin : 850 mm Lame bulldozer abaissée	9 m	-	-	-	-	*11360	*11360
	7,5 m	-	-	-	-	*11520	*11520
	6 m	-	-	-	-	*12660	*12660
	4,5 m	-	-	-	-	*14860	14350
	3 m	-	-	-	-	*16730	13310
	1,5 m	-	-	-	-	*16290	12630
	0 m	-	-	-	-	*15950	12400
	-1,5 m	-	-	*11220	*11220	*13720	12420
	-3 m	-	-	-	-	*10340	*10340
	-4,5 m	-	-	-	-	-	-
Flèche 2 pièces : 6,2 m Bras excavateur : 3,05 m Patin : 850 mm Lame bulldozer abaissée	9 m	-	-	-	-	-	-
	7,5 m	-	-	-	-	-	-
	6 m	-	-	-	-	*9240	*9240
	4,5 m	-	-	*20630	*20630	*14040	*14040
	3 m	-	-	-	-	*16140	13590
	1,5 m	-	-	-	-	*17160	12770
	0 m	-	-	-	-	*16570	12410
	-1,5 m	-	-	*10430	*10430	*14740	12340
	-3 m	-	-	-	-	*11750	*11750
	-4,5 m	-	-	-	-	-	-
Flèche 2 pièces : 6,2 m Bras excavateur : 3,7 m Patin : 850 mm Lame bulldozer abaissée	9 m	-	-	-	-	*6920	*6920
	7,5 m	-	-	-	-	-	-
	6 m	-	-	-	-	-	-
	4,5 m	-	-	-	-	-	-
	3 m	-	-	*9140	*9140	*9290	*9290
	1,5 m	-	-	-	-	*15150	13950
	0 m	-	-	-	-	*16770	12970
	-1,5 m	-	-	*5850	*5850	*16900	12410
	-3 m	-	-	*9870	*9870	*15680	12210
	-4,5 m	-	-	*15310	*15310	*13250	12250
-6 m	-	-	-	-	*9370	*9370	



Caractéristiques Forces de levage 467

6,0 m		7,5 m		9,0 m		Portée maxi.		Maxi.
kg	kg	kg	kg	kg	kg	kg	kg	m
-	-	-	-	-	-	*10220	*10220	4,83
*10600	9660	-	-	-	-	*8910	8350	6,52
*10800	9540	*9000	6610	-	-	*8480	6520	7,56
*11530	9180	*9670	6510	-	-	*8480	5640	8,19
*12310	8750	*9920	6320	-	-	*8720	5200	8,52
*12680	8380	*9970	6130	-	-	*8430	5070	8,57
*12270	8170	*9530	6010	-	-	*8060	5200	8,35
*10910	8120	*8200	5990	-	-	*7450	5670	7,83
*8270	8230	-	-	-	-	*6280	*6280	6,96
-	-	-	-	-	-	-	-	-
-	-	-	-	-	-	-	-	-
-	-	-	-	-	-	*7020	*7020	5,72
*8890	*8890	-	-	-	-	*6190	*6190	7,21
*9680	9680	*8520	6730	-	-	*5880	5810	8,15
*11080	9310	*9370	6580	-	-	*5820	5110	8,74
*12000	8850	*9740	6360	*6470	4800	*5970	4760	9,05
*12570	8440	*9940	6150	*7370	4710	*6310	4640	9,09
*12450	8170	*9710	5990	-	-	*6930	4740	8,89
*11430	8070	*8780	5930	-	-	*7050	5100	8,41
*9290	8120	*6440	6020	-	-	*6140	5910	7,61
-	-	-	-	-	-	-	-	-
-	-	-	-	-	-	-	-	-
-	-	-	-	-	-	*6780	*6780	4,54
*6900	*6900	-	-	-	-	*5380	*5380	6,67
*7210	*7210	*6330	*6330	-	-	*4850	*4850	7,98
*7530	*7530	*7390	6840	-	-	*4620	*4620	8,84
*9120	*9120	*8510	6660	*6330	4940	*4570	*4570	9,39
*11450	8980	*9390	6410	*7640	4820	*4670	4280	9,67
*12270	8500	*9760	6160	*8050	4700	*4910	4170	9,71
*12480	8160	*9770	5960	*7780	4600	*5330	4240	9,52
*11870	7980	*9210	5850	*6830	4570	*6040	4520	9,08
*10260	7970	*7720	5850	-	-	*6020	5110	8,34
*7200	*7200	-	-	-	-	-	-	7,22







: dans l'axe du châssis porteur, : perpendiculairement au châssis porteur, H : crochet de levage par rapport au niveau du sol

1. Machine en mode "Fin F" (amplification de puissance) pour les capacités de levage.
2. Les charges ci-dessus sont conformes aux normes SAE et ISO de capacité de levage pour pelles hydrauliques.
3. Les charges nominales n'excèdent pas 87% de la capacité de levage hydraulique ou 75% de la charge de basculement.
4. Les charges nominales marquées d'un astérisque (*) sont limitées par la capacité hydraulique plutôt que par la charge de basculement.











468 Caractéristiques Forces de levage



Pour la région Amérique du Nord
ECR355E LC, sans lame bulldozer

	H	5 ft		10 ft		15 ft	
							
		lb	lb	lb	lb	lb	lb
Flèche mono : 20' 4" Bras : 8' 4" Patin : 2'	30 ft	-	-	-	-	-	-
	25 ft	-	-	-	-	-	-
	20 ft	-	-	-	-	*20960	*20960
	15 ft	-	-	-	-	*25960	*25960
	10 ft	-	-	-	-	*32270	26040
	5 ft	-	-	-	-	*36580	24630
	0 ft	-	-	-	-	*37510	24120
	-5 ft	-	-	*27880	*27880	*36060	24120
	-10 ft	-	-	*42670	*42670	*32310	24450
	-15 ft	-	-	-	-	*24530	*24530
Flèche mono : 20' 4" Bras Excavateur : 10' Patin : 2'	30 ft	-	-	-	-	-	-
	25 ft	-	-	-	-	-	-
	20 ft	-	-	-	-	-	-
	15 ft	-	-	*33270	*33270	*23680	*23680
	10 ft	-	-	-	-	*30110	26570
	5 ft	-	-	-	-	*35260	24920
	0 ft	-	-	-	-	*37330	24140
	-5 ft	-	-	*25520	*25520	*36770	23960
	-10 ft	-	-	*42330	*42330	*33900	24170
	-15 ft	-	-	*37270	*37270	*27740	24800
Flèche mono : 20' 4" Bras : 12' 2" Patin : 2'	30 ft	-	-	-	-	-	-
	25 ft	-	-	-	-	-	-
	20 ft	-	-	-	-	-	-
	15 ft	-	-	-	-	*20520	*20520
	10 ft	-	-	-	-	*27050	*27050
	5 ft	-	-	-	-	*33040	25280
	0 ft	-	-	*15110	*15110	*36400	24130
	-5 ft	*14770	*14770	*24000	*24000	*37030	23700
	-10 ft	*24850	*24850	*36220	*36220	*35290	23740
	-15 ft	-	-	*42780	*42780	*30750	24190



Caractéristiques Forces de levage 469

20 ft		25 ft		30 ft		Portée maxi.		Maxi.
								
lb	lb	lb	lb	lb	lb	lb	lb	ft
-	-	-	-	-	-	-	-	-
*18620	*18620	-	-	-	-	*18760	17530	20,8
*18950	18590	-	-	-	-	*18370	13360	24,4
*21050	17920	*18780	12650	-	-	17460	11420	26,6
*23870	17080	18930	12280	-	-	16110	10470	27,7
26000	16340	18530	11910	-	-	15720	10160	27,9
25500	15890	18260	11670	-	-	16180	10400	27,1
25360	15770	18220	11640	-	-	17770	11370	25,4
*24460	15980	-	-	-	-	*20850	13650	22,4
-	-	-	-	-	-	*20190	19840	17,6
-	-	-	-	-	-	*15350	*15350	17,8
*16770	*16770	-	-	-	-	*13500	*13500	23
*17480	*17480	*16940	13050	-	-	*12840	11880	26,3
*19710	18160	*17730	12790	-	-	*12780	10340	28,4
*22710	17270	19030	12370	-	-	*13180	9550	29,4
*25490	16440	18560	11940	-	-	*14070	9280	29,6
25510	15900	18220	11630	-	-	14720	9470	28,9
25250	15670	18080	11500	-	-	15940	10220	27,3
25350	15760	-	-	-	-	18680	11910	24,6
*19880	16300	-	-	-	-	*19310	15970	20,3
*13690	*13690	-	-	-	-	*11740	*11740	21
-	-	*12110	*12110	-	-	*10560	*10560	25,6
*15460	*15460	*15220	13270	-	-	*10100	*10100	28,6
*17790	*17790	*16290	12930	*11810	9520	*10040	9230	30,5
*20970	17490	*17920	12440	14340	9310	*10310	8580	31,4
*24110	16550	18580	11940	14070	9070	*10920	8340	31,6
25490	15860	18140	11540	13870	8870	*11990	8460	31
25080	15490	17900	11320	-	-	*13760	9010	29,5
25030	15440	17910	11330	-	-	16090	10250	27
*22880	15750	-	-	-	-	*18370	12930	23,1

 : dans l'axe du châssis porteur,  : perpendiculairement au châssis porteur, H : crochet de levage par rapport au niveau du sol

1. Machine en mode "Fin F" (amplification de puissance) pour les capacités de levage.
2. Les charges ci-dessus sont conformes aux normes SAE et ISO de capacité de levage pour pelles hydrauliques.
3. Les charges nominales n'excèdent pas 87% de la capacité de levage hydraulique ou 75% de la charge de basculement.
4. Les charges nominales marquées d'un astérisque (*) sont limitées par la capacité hydraulique plutôt que par la charge de basculement.



470 Caractéristiques Forces de levage

Pour la région Amérique du Nord
ECR355E LC, avec lame bulldozer

	H	5 ft		10 ft		15 ft	
		lb	lb	lb	lb	lb	lb
Flèche mono : 20' 4" Bras : 8' 4" Patin : 2' Lame bulldozer abaissée	30 ft	-	-	-	-	-	-
	25 ft	-	-	-	-	-	-
	20 ft	-	-	-	-	*20960	*20960
	15 ft	-	-	-	-	*25960	*25960
	10 ft	-	-	-	-	*32270	28150
	5 ft	-	-	-	-	*36580	26750
	0 ft	-	-	-	-	*37510	26240
	-5 ft	-	-	*27880	*27880	*36060	26230
	-10 ft	-	-	*42670	*42670	*32310	26570
	-15 ft	-	-	-	-	*24530	*24530
Flèche mono : 20' 4" Bras excavateur : 10' Patin : 2' Lame bulldozer abaissée	30 ft	-	-	-	-	-	-
	25 ft	-	-	-	-	-	-
	20 ft	-	-	-	-	-	-
	15 ft	-	-	*33270	*33270	*23680	*23680
	10 ft	-	-	-	-	*30110	28680
	5 ft	-	-	-	-	*35260	27040
	0 ft	-	-	-	-	*37330	26250
	-5 ft	-	-	*25520	*25520	*36770	26070
	-10 ft	-	-	*42330	*42330	*33900	26290
	-15 ft	-	-	*37270	*37270	*27740	26920
Flèche mono : 20' 4" Bras : 12' 2" Patin : 2' Lame bulldozer abaissée	30 ft	-	-	-	-	-	-
	25 ft	-	-	-	-	-	-
	20 ft	-	-	-	-	-	-
	15 ft	-	-	-	-	*20520	*20520
	10 ft	-	-	-	-	*27050	*27050
	5 ft	-	-	-	-	*33040	27400
	0 ft	-	-	*15110	*15110	*36400	26250
	-5 ft	*14770	*14770	*24000	*24000	*37030	25820
	-10 ft	*24850	*24850	*36220	*36220	*35290	25860
	-15 ft	-	-	*42780	*42780	*30750	26300

Caractéristiques Forces de levage 471

20 ft		25 ft		30 ft		Portée maxi.		Maxi. ft
lb	lb	lb	lb	lb	lb	lb	lb	
-	-	-	-	-	-	-	-	-
*18620	*18620	-	-	-	-	*18760	*18760	20,8
*18950	*18950	-	-	-	-	*18370	14470	24,4
*21050	19340	*18780	13720	-	-	*18450	12410	26,6
*23870	18500	*19980	13360	-	-	*18770	11420	27,7
*26320	17760	*21180	12980	-	-	*19260	11090	27,9
*27550	17320	*21770	12740	-	-	*19840	11370	27,1
*27150	17190	*20990	12710	-	-	*20450	12420	25,4
*24460	17400	-	-	-	-	*20850	14870	22,4
-	-	-	-	-	-	*20190	*20190	17,6
-	-	-	-	-	-	*15350	*15350	17,8
*16770	*16770	-	-	-	-	*13500	*13500	23
*17480	*17480	*16940	14120	-	-	*12840	*12840	26,3
*19710	19580	*17730	13860	-	-	*12780	11250	28,4
*22710	18690	*19150	13440	-	-	*13180	10430	29,4
*25490	17870	*20600	13010	-	-	*14070	10150	29,6
*27190	17320	*21530	12700	-	-	*15640	10360	28,9
*27360	17090	*21390	12570	-	-	*18350	11170	27,3
*25560	17180	-	-	-	-	*19460	13010	24,6
*19880	17720	-	-	-	-	*19310	17360	20,3
*13690	*13690	-	-	-	-	*11740	*11740	21
-	-	*12110	*12110	-	-	*10560	*10560	25,6
*15460	*15460	*15220	14340	-	-	*10100	*10100	28,6
*17790	*17790	*16290	14000	*11810	10380	*10040	*10040	30,5
*20970	18910	*17920	13510	*15200	10170	*10310	9390	31,4
*24110	17970	*19630	13010	*17040	9930	*10920	9140	31,6
*26370	17280	*20940	12610	*17190	9730	*11990	9280	31
*27230	16910	*21380	12390	-	-	*13760	9890	29,5
*26360	16860	*20330	12400	-	-	*16970	11220	27
*22880	17170	-	-	-	-	*18370	14110	23,1

: dans l'axe du châssis porteur, : perpendiculairement au châssis porteur, H : crochet de levage par rapport au niveau du sol

1. Machine en mode "Fin F" (amplification de puissance) pour les capacités de levage.
2. Les charges ci-dessus sont conformes aux normes SAE et ISO de capacité de levage pour pelles hydrauliques.
3. Les charges nominales n'excèdent pas 87% de la capacité de levage hydraulique ou 75% de la charge de basculement.
4. Les charges nominales marquées d'un astérisque (*) sont limitées par la capacité hydraulique plutôt que par la charge de basculement.



472 Caractéristiques Forces de levage

Pour la région Amérique du Nord
ECR355E LC, sans lame bulldozer

	H	5 ft		10 ft		15 ft	
		lb	lb	lb	lb	lb	lb
Flèche 2 pièces : 20' 4" Bras : 8' 4" Patin : 2'	30 ft	-	-	-	-	*23450	*23450
	25 ft	-	-	-	-	*25500	*25500
	20 ft	-	-	-	-	*27530	*27530
	15 ft	-	-	-	-	*32060	28120
	10 ft	-	-	-	-	*36140	25910
	5 ft	-	-	-	-	*37230	24390
	0 ft	-	-	-	-	*34760	23860
	-5 ft	-	-	*25710	*25710	*29880	23890
	-10 ft	-	-	-	-	*22340	*22340
-15 ft	-	-	-	-	-	-	
Flèche 2 pièces : 20' 4" Bras excavateur : 10' Patin : 2'	30 ft	-	-	-	-	*20320	*20320
	25 ft	-	-	-	-	-	-
	20 ft	-	-	-	-	*20250	*20250
	15 ft	-	-	*44090	*44090	*30310	28760
	10 ft	-	-	-	-	*34850	26500
	5 ft	-	-	-	-	*37180	24700
	0 ft	-	-	-	-	*36000	23870
	-5 ft	-	-	*23740	*23740	*32030	23710
	-10 ft	-	-	-	-	*25400	23980
-15 ft	-	-	-	-	-	-	
Flèche 2 pièces : 20' 4" Bras : 12' 2" Patin : 2'	30 ft	-	-	-	-	-	-
	25 ft	-	-	-	-	-	-
	20 ft	-	-	-	-	-	-
	15 ft	-	-	-	-	*19940	*19940
	10 ft	-	-	-	-	*32730	27240
	5 ft	-	-	-	-	*36290	25110
	0 ft	-	-	*13440	*13440	*36670	23880
	-5 ft	-	-	*22410	*22410	*34020	23440
	-10 ft	-	-	*34790	*34790	*28650	23520
-15 ft	-	-	-	-	*19940	*19940	

Caractéristiques Forces de levage 473

20 ft		25 ft		30 ft		Portée maxi.		Maxi.
lb	lb	lb	lb	lb	lb	lb	lb	ft
-	-	-	-	-	-	*23060	*23060	15,1
*23100	18830	-	-	-	-	*19780	17150	21
*23530	18630	-	-	-	-	*18730	13090	24,6
*25000	17910	19400	12590	-	-	17260	11180	26,8
*26680	16990	18960	12190	-	-	15920	10240	27,9
26010	16190	18530	11790	-	-	15540	9930	28,1
25480	15720	18240	11530	-	-	16000	10180	27,3
*23610	15600	*17470	11520	-	-	*16400	11140	25,6
*17620	15860	-	-	-	-	*13730	13380	22,7
-	-	-	-	-	-	-	-	-
-	-	-	-	-	-	*15770	*15770	18,1
*19350	19240	-	-	-	-	*13750	*13750	23,3
*21160	18940	*17880	13030	-	-	*12990	11630	26,6
*24040	18180	19580	12740	-	-	*12830	10120	28,6
*25990	17200	19080	12290	-	-	*13130	9350	29,6
26160	16310	18570	11830	-	-	*13900	9080	29,8
25500	15720	18210	11490	-	-	14560	9260	29,1
*24740	15490	18080	11370	-	-	*15510	10010	27,5
*19920	15620	-	-	-	-	*13450	11680	24,8
-	-	-	-	-	-	-	-	-
*14550	*14550	-	-	-	-	*12030	*12030	21,3
*15900	*15900	*12970	*12970	-	-	*10750	*10750	25,9
*16560	*16560	*16010	13290	-	-	*10210	*10210	28,8
*19790	18520	*18430	12910	*12650	9450	*10090	9020	30,7
*24810	17470	19210	12390	14360	9230	*10290	8380	31,7
26340	16440	18610	11840	14080	8970	*10820	8140	31,8
25500	15690	18140	11410	13860	8770	*11760	8270	31,2
25060	15310	17890	11180	-	-	*13340	8820	29,7
*22100	15280	*16400	11210	-	-	*13220	10040	27,2
*15090	*15090	-	-	-	-	-	-	23,4

: dans l'axe du châssis porteur, : perpendiculairement au châssis porteur, H : crochet de levage par rapport au niveau du sol

1. Machine en mode "Fin F" (amplification de puissance) pour les capacités de levage.
2. Les charges ci-dessus sont conformes aux normes SAE et ISO de capacité de levage pour pelles hydrauliques.
3. Les charges nominales n'excèdent pas 87% de la capacité de levage hydraulique ou 75% de la charge de basculement.
4. Les charges nominales marquées d'un astérisque (*) sont limitées par la capacité hydraulique plutôt que par la charge de basculement.



474 Caractéristiques Forces de levage

Pour la région Amérique du Nord
ECR355E LC, avec lame bulldozer

	H	5 ft		10 ft		15 ft	
		lb	lb	lb	lb	lb	lb
Flèche 2 pièces : 20' 4" Bras : 8' 4" Patin : 2' Lame bulldozer abaissée	30 ft	-	-	-	-	*23450	*23450
	25 ft	-	-	-	-	*25500	*25500
	20 ft	-	-	-	-	*27530	*27530
	15 ft	-	-	-	-	*32060	30240
	10 ft	-	-	-	-	*36140	28020
	5 ft	-	-	-	-	*37230	26500
	0 ft	-	-	-	-	*34760	25980
	-5 ft	-	-	*25710	*25710	*29880	26000
	-10 ft	-	-	-	-	*22340	*22340
	-15 ft	-	-	-	-	-	-
Flèche 2 pièces : 20' 4" Bras excavateur : 10' Patin : 2' Lame bulldozer abaissée	30 ft	-	-	-	-	*20320	*20320
	25 ft	-	-	-	-	-	-
	20 ft	-	-	-	-	*20250	*20250
	15 ft	-	-	*44090	*44090	*30310	*30310
	10 ft	-	-	-	-	*34850	28610
	5 ft	-	-	-	-	*37180	26820
	0 ft	-	-	-	-	*36000	25990
	-5 ft	-	-	*23740	*23740	*32030	25820
	-10 ft	-	-	-	-	*25400	*25400
	-15 ft	-	-	-	-	-	-
Flèche 2 pièces : 20' 4" Bras : 12' 2" Patin : 2' Lame bulldozer abaissée	30 ft	-	-	-	-	-	-
	25 ft	-	-	-	-	-	-
	20 ft	-	-	-	-	-	-
	15 ft	-	-	-	-	*19940	*19940
	10 ft	-	-	-	-	*32730	29360
	5 ft	-	-	-	-	*36290	27230
	0 ft	-	-	*13440	*13440	*36670	26000
	-5 ft	-	-	*22410	*22410	*34020	25550
	-10 ft	-	-	*34790	*34790	*28650	25630
-15 ft	-	-	-	-	*19940	*19940	

Caractéristiques Forces de levage 475

20 ft		25 ft		30 ft		Portée maxi.		Maxi.
lb	lb	lb	lb	lb	lb	lb	lb	ft
-	-	-	-	-	-	*23060	*23060	15,1
*23100	20250	-	-	-	-	*19780	18470	21
*23530	20050	-	-	-	-	*18730	14180	24,6
*25000	19330	*21040	13660	-	-	*18670	12160	26,8
*26680	18410	*21540	13260	-	-	*19250	11180	27,9
*27490	17610	*21610	12860	-	-	*18590	10860	28,1
*26610	17140	*20580	12600	-	-	*17760	11140	27,3
*23610	17020	*17470	12590	-	-	*16400	12170	25,6
*17620	17280	-	-	-	-	*13730	*13730	22,7
-	-	-	-	-	-	-	-	-
-	-	-	-	-	-	*15770	*15770	18,1
*19350	*19350	-	-	-	-	*13750	*13750	23,3
*21160	20360	*17880	14100	-	-	*12990	12620	26,6
*24040	19600	*20400	13810	-	-	*12830	11020	28,6
*25990	18620	*21140	13360	-	-	*13130	10210	29,6
*27250	17730	*21540	12900	-	-	*13900	9940	29,8
*26990	17140	*21010	12560	-	-	*15280	10150	29,1
*24740	16910	*18870	12440	-	-	*15510	10960	27,5
*19920	17040	-	-	-	-	*13450	12760	24,8
-	-	-	-	-	-	-	-	-
*14550	*14550	-	-	-	-	*12030	*12030	21,3
*15900	*15900	*12970	*12970	-	-	*10750	*10750	25,9
*16560	*16560	*16010	14360	-	-	*10210	*10210	28,8
*19790	*19790	*18430	13980	*12650	10310	*10090	9860	30,7
*24810	18890	*20400	13460	*15800	10090	*10290	9190	31,7
*26600	17860	*21170	12910	*17430	9830	*10820	8940	31,8
*27060	17120	*21170	12480	*16740	9620	*11760	9080	31,2
*25700	16730	*19870	12250	-	-	*13340	9680	29,7
*22100	16700	*16400	12280	-	-	*13220	11000	27,2
*15090	*15090	-	-	-	-	-	-	23,4







: dans l'axe du châssis porteur, : perpendiculairement au châssis porteur, H : crochet de levage par rapport au niveau du sol

1. Machine en mode "Fin F" (amplification de puissance) pour les capacités de levage.
2. Les charges ci-dessus sont conformes aux normes SAE et ISO de capacité de levage pour pelles hydrauliques.
3. Les charges nominales n'excèdent pas 87% de la capacité de levage hydraulique ou 75% de la charge de basculement.
4. Les charges nominales marquées d'un astérisque (*) sont limitées par la capacité hydraulique plutôt que par la charge de basculement.



476 Caractéristiques Forces de levage

Pour la région Amérique du Nord
ECR355E LC, sans lame bulldozer

	H	5 ft		10 ft		15 ft	
							
		lb	lb	lb	lb	lb	lb
Flèche mono : 20' 4" Bras : 8' 4" Patin : 2' 3"	30 ft	-	-	-	-	-	-
	25 ft	-	-	-	-	-	-
	20 ft	-	-	-	-	*20960	*20960
	15 ft	-	-	-	-	*25960	*25960
	10 ft	-	-	-	-	*32270	26480
	5 ft	-	-	-	-	*36580	25080
	0 ft	-	-	-	-	*37510	24570
	-5 ft	-	-	*27880	*27880	*36060	24560
	-10 ft	-	-	*42670	*42670	*32310	24900
	-15 ft	-	-	-	-	*24530	*24530
Flèche mono : 20' 4" Bras excavateur : 10' Patin : 2' 3"	30 ft	-	-	-	-	-	-
	25 ft	-	-	-	-	-	-
	20 ft	-	-	-	-	-	-
	15 ft	-	-	*33270	*33270	*23680	*23680
	10 ft	-	-	-	-	*30110	27010
	5 ft	-	-	-	-	*35260	25370
	0 ft	-	-	-	-	*37330	24580
	-5 ft	-	-	*25520	*25520	*36770	24400
	-10 ft	-	-	*42330	*42330	*33900	24620
	-15 ft	-	-	*37270	*37270	*27740	25250
Flèche mono : 20' 4" Bras : 12' 2" Patin : 2' 3"	30 ft	-	-	-	-	-	-
	25 ft	-	-	-	-	-	-
	20 ft	-	-	-	-	-	-
	15 ft	-	-	-	-	*20520	*20520
	10 ft	-	-	-	-	*27050	*27050
	5 ft	-	-	-	-	*33040	25720
	0 ft	-	-	*15110	*15110	*36400	24580
	-5 ft	*14770	*14770	*24000	*24000	*37030	24150
	-10 ft	*24850	*24850	*36220	*36220	*35290	24190
	-15 ft	-	-	*42780	*42780	*30750	24630

Caractéristiques Forces de levage 477

20 ft		25 ft		30 ft		Portée maxi.		Maxi.
lb	lb	lb	lb	lb	lb	lb	lb	ft
-	-	-	-	-	-	-	-	-
*18620	*18620	-	-	-	-	*18760	17820	20,8
*18950	18890	-	-	-	-	*18370	13600	24,4
*21050	18220	*18780	12880	-	-	*18450	11630	26,6
*23870	17380	*19980	12510	-	-	*18770	10670	27,7
*26320	16640	*21180	12140	-	-	*19260	10360	27,9
*27550	16200	*21770	11900	-	-	*19840	10610	27,1
*27150	16070	*20990	11870	-	-	*20450	11590	25,4
*24460	16280	-	-	-	-	*20850	13910	22,4
-	-	-	-	-	-	*20190	20190	17,6
-	-	-	-	-	-	*15350	*15350	17,8
*16770	*16770	-	-	-	-	*13500	*13500	23
*17480	*17480	*16940	13280	-	-	*12840	12090	26,3
*19710	18460	*17730	13020	-	-	*12780	10530	28,4
*22710	17570	*19150	12590	-	-	*13180	9740	29,4
*25490	16750	*20600	12170	-	-	*14070	9470	29,6
*27190	16200	*21530	11850	-	-	*15640	9660	28,9
*27360	15970	*21390	11730	-	-	*18350	10420	27,3
*25560	16060	-	-	-	-	*19460	12150	24,6
*19880	16600	-	-	-	-	*19310	16260	20,3
*13690	*13690	-	-	-	-	*11740	*11740	21
-	-	*12110	*12110	-	-	*10560	*10560	25,6
*15460	*15460	*15220	13500	-	-	*10100	*10100	28,6
*17790	*17790	*16290	13150	*11810	9700	*10040	9410	30,5
*20970	17790	*17920	12670	*15200	9500	*10310	8750	31,4
*24110	16850	*19630	12170	*17040	9250	*10920	8510	31,6
*26370	16160	*20940	11770	*17190	9060	*11990	8630	31
*27230	15790	*21380	11540	-	-	*13760	9200	29,5
*26360	15740	*20330	11560	-	-	*16970	10460	27
*22880	16050	-	-	-	-	*18370	13180	23,1

: dans l'axe du châssis porteur, : perpendiculairement au châssis porteur, H : crochet de levage par rapport au niveau du sol

1. Machine en mode "Fin F" (amplification de puissance) pour les capacités de levage.
2. Les charges ci-dessus sont conformes aux normes SAE et ISO de capacité de levage pour pelles hydrauliques.
3. Les charges nominales n'excèdent pas 87% de la capacité de levage hydraulique ou 75% de la charge de basculement.
4. Les charges nominales marquées d'un astérisque (*) sont limitées par la capacité hydraulique plutôt que par la charge de basculement.



478 Caractéristiques Forces de levage

Pour la région Amérique du Nord
ECR355E LC, avec lame bulldozer

	H	5 ft		10 ft		15 ft	
		lb	lb	lb	lb	lb	lb
Flèche mono : 20' 4" Bras : 8' 4" Patin : 2' 3" Lame bulldozer abaissée	30 ft	-	-	-	-	-	-
	25 ft	-	-	-	-	-	-
	20 ft	-	-	-	-	*20960	*20960
	15 ft	-	-	-	-	*25960	*25960
	10 ft	-	-	-	-	*32270	28650
	5 ft	-	-	-	-	*36580	27240
	0 ft	-	-	-	-	*37510	26740
	-5 ft	-	-	*27880	*27880	*36060	26730
	-10 ft	-	-	*42670	*42670	*32310	27060
	-15 ft	-	-	-	-	*24530	*24530
Flèche mono : 20' 4" Bras excavateur : 10' Patin : 2' 3" Lame bulldozer abaissée	30 ft	-	-	-	-	-	-
	25 ft	-	-	-	-	-	-
	20 ft	-	-	-	-	-	-
	15 ft	-	-	*33270	*33270	*23680	*23680
	10 ft	-	-	-	-	*30110	29180
	5 ft	-	-	-	-	*35260	27530
	0 ft	-	-	-	-	*37330	26750
	-5 ft	-	-	*25520	*25520	*36770	26570
	-10 ft	-	-	*42330	*42330	*33900	26780
	-15 ft	-	-	*37270	*37270	*27740	27410
Flèche mono : 20' 4" Bras : 12' 2" Patin : 2' 3" Lame bulldozer abaissée	30 ft	-	-	-	-	-	-
	25 ft	-	-	-	-	-	-
	20 ft	-	-	-	-	-	-
	15 ft	-	-	-	-	*20520	*20520
	10 ft	-	-	-	-	*27050	*27050
	5 ft	-	-	-	-	*33040	27890
	0 ft	-	-	*15110	*15110	*36400	26740
	-5 ft	*14770	*14770	*24000	*24000	*37030	26310
	-10 ft	*24850	*24850	*36220	*36220	*35290	26350
	-15 ft	-	-	*42780	*42780	*30750	26800

Caractéristiques Forces de levage 479

20 ft		25 ft		30 ft		Portée maxi.		Maxi. ft
lb	lb	lb	lb	lb	lb	lb	lb	
-	-	-	-	-	-	-	-	-
*18620	*18620	-	-	-	-	*18760	*18760	20,8
*18950	*18950	-	-	-	-	*18370	14720	24,4
*21050	19670	*18780	13970	-	-	*18450	12640	26,6
*23870	18830	*19980	13600	-	-	*18770	11630	27,7
*26320	18090	*21180	13230	-	-	*19260	11310	27,9
*27550	17650	*21770	12990	-	-	*19840	11590	27,1
*27150	17520	*20990	12960	-	-	*20450	12660	25,4
*24460	17730	-	-	-	-	*20850	15160	22,4
-	-	-	-	-	-	*20190	*20190	17,6
-	-	-	-	-	-	*15350	*15350	17,8
*16770	*16770	-	-	-	-	*13500	*13500	23
*17480	*17480	*16940	14370	-	-	*12840	*12840	26,3
*19710	*19710	*17730	14110	-	-	*12780	11470	28,4
*22710	19020	*19150	13690	-	-	*13180	10630	29,4
*25490	18200	*20600	13260	-	-	*14070	10350	29,6
*27190	17650	*21530	12950	-	-	*15640	10570	28,9
*27360	17420	*21390	12820	-	-	*18350	11400	27,3
*25560	17510	-	-	-	-	*19460	13260	24,6
*19880	18050	-	-	-	-	*19310	17690	20,3
*13690	*13690	-	-	-	-	*11740	*11740	21
-	-	*12110	*12110	-	-	*10560	*10560	25,6
*15460	*15460	*15220	14590	-	-	*10100	*10100	28,6
*17790	*17790	*16290	14250	*11810	10580	*10040	*10040	30,5
*20970	19240	*17920	13760	*15200	10370	*10310	9580	31,4
*24110	18300	*19630	13260	*17040	10130	*10920	9330	31,6
*26370	17610	*20940	12860	*17190	9930	*11990	9470	31
*27230	17240	*21380	12630	-	-	*13760	10090	29,5
*26360	17190	*20330	12650	-	-	*16970	11450	27
*22880	17500	-	-	-	-	*18370	14380	23,1

: dans l'axe du châssis porteur, : perpendiculairement au châssis porteur, H : crochet de levage par rapport au niveau du sol

1. Machine en mode "Fin F" (amplification de puissance) pour les capacités de levage.
2. Les charges ci-dessus sont conformes aux normes SAE et ISO de capacité de levage pour pelles hydrauliques.
3. Les charges nominales n'excèdent pas 87% de la capacité de levage hydraulique ou 75% de la charge de basculement.
4. Les charges nominales marquées d'un astérisque (*) sont limitées par la capacité hydraulique plutôt que par la charge de basculement.



480 Caractéristiques Forces de levage

Pour la région Amérique du Nord
ECR355E LC, sans lame bulldozer

	H	5 ft		10 ft		15 ft	
		lb	lb	lb	lb	lb	lb
Flèche 2 pièces : 20' 4" Bras : 8' 4" Patin : 2' 3"	30 ft	-	-	-	-	*23450	*23450
	25 ft	-	-	-	-	*25500	*25500
	20 ft	-	-	-	-	*27530	*27530
	15 ft	-	-	-	-	*32060	28570
	10 ft	-	-	-	-	*36140	26350
	5 ft	-	-	-	-	*37230	24830
	0 ft	-	-	-	-	*34760	24310
	-5 ft	-	-	*25710	*25710	*29880	24330
	-10 ft	-	-	-	-	*22340	*22340
-15 ft	-	-	-	-	-	-	
Flèche 2 pièces : 20' 4" Bras excavateur : 10' Patin : 2' 3"	30 ft	-	-	-	-	*20320	*20320
	25 ft	-	-	-	-	-	-
	20 ft	-	-	-	-	*20250	*20250
	15 ft	-	-	*44090	*44090	*30310	29210
	10 ft	-	-	-	-	*34850	26940
	5 ft	-	-	-	-	*37180	25150
	0 ft	-	-	-	-	*36000	24320
	-5 ft	-	-	*23740	*23740	*32030	24150
	-10 ft	-	-	-	-	*25400	24430
-15 ft	-	-	-	-	-	-	
Flèche 2 pièces : 20' 4" Bras : 12' 2" Patin : 2' 3"	30 ft	-	-	-	-	-	-
	25 ft	-	-	-	-	-	-
	20 ft	-	-	-	-	-	-
	15 ft	-	-	-	-	*19940	*19940
	10 ft	-	-	-	-	*32730	27690
	5 ft	-	-	-	-	*36290	25560
	0 ft	-	-	*13440	*13440	*36670	24330
	-5 ft	-	-	*22410	*22410	*34020	23880
	-10 ft	-	-	*34790	*34790	*28650	23960
-15 ft	-	-	-	-	*19940	*19940	

Caractéristiques Forces de levage 481

20 ft		25 ft		30 ft		Portée maxi.		Maxi.
lb	lb	lb	lb	lb	lb	lb	lb	ft
-	-	-	-	-	-	*23060	*23060	15,1
*23100	19130	-	-	-	-	*19780	17430	21
*23530	18930	-	-	-	-	*18730	13320	24,6
*25000	18210	*21040	12810	-	-	*18670	11390	26,8
*26680	17290	*21540	12420	-	-	*19250	10440	27,9
*27490	16490	*21610	12020	-	-	*18590	10130	28,1
*26610	16020	*20580	11760	-	-	*17760	10380	27,3
*23610	15900	*17470	11750	-	-	*16400	11360	25,6
*17620	16160	-	-	-	-	*13730	13630	22,7
-	-	-	-	-	-	-	-	-
-	-	-	-	-	-	*15770	*15770	18,1
*19350	*19350	-	-	-	-	*13750	*13750	23,3
*21160	19240	*17880	13260	-	-	*12990	11840	26,6
*24040	18480	*20400	12970	-	-	*12830	10310	28,6
*25990	17500	*21140	12510	-	-	*13130	9530	29,6
*27250	16610	*21540	12050	-	-	*13900	9260	29,8
*26990	16020	*21010	11720	-	-	*15280	9450	29,1
*24740	15790	*18870	11600	-	-	*15510	10210	27,5
*19920	15920	-	-	-	-	*13450	11910	24,8
-	-	-	-	-	-	-	-	-
*14550	*14550	-	-	-	-	*12030	*12030	21,3
*15900	*15900	*12970	*12970	-	-	*10750	*10750	25,9
*16560	*16560	*16010	13510	-	-	*10210	*10210	28,8
*19790	18820	*18430	13140	*12650	9630	*10090	9200	30,7
*24810	17770	*20400	12610	*15800	9410	*10290	8550	31,7
*26600	16740	*21170	12070	*17430	9150	*10820	8310	31,8
*27060	16000	*21170	11640	*16740	8950	*11760	8440	31,2
*25700	15610	*19870	11410	-	-	*13340	9000	29,7
*22100	15580	*16400	11440	-	-	*13220	10240	27,2
*15090	*15090	-	-	-	-	-	-	23,4

: dans l'axe du châssis porteur, : perpendiculairement au châssis porteur, H : crochet de levage par rapport au niveau du sol

1. Machine en mode "Fin F" (amplification de puissance) pour les capacités de levage.
2. Les charges ci-dessus sont conformes aux normes SAE et ISO de capacité de levage pour pelles hydrauliques.
3. Les charges nominales n'excèdent pas 87% de la capacité de levage hydraulique ou 75% de la charge de basculement.
4. Les charges nominales marquées d'un astérisque (*) sont limitées par la capacité hydraulique plutôt que par la charge de basculement.



482 Caractéristiques Forces de levage

Pour la région Amérique du Nord
ECR355E LC, avec lame bulldozer

	H	5 ft		10 ft		15 ft	
		lb	lb	lb	lb	lb	lb
Flèche 2 pièces : 20' 4" Bras : 8' 4" Patin : 2' 3" Lame bulldozer abaissée	30 ft	-	-	-	-	*23450	*23450
	25 ft	-	-	-	-	*25500	*25500
	20 ft	-	-	-	-	*27530	*27530
	15 ft	-	-	-	-	*32060	30730
	10 ft	-	-	-	-	*36140	28510
	5 ft	-	-	-	-	*37230	27000
	0 ft	-	-	-	-	*34760	26470
	-5 ft	-	-	*25710	*25710	*29880	26500
	-10 ft	-	-	-	-	*22340	*22340
	-15 ft	-	-	-	-	-	-
Flèche 2 pièces : 20' 4" Bras excavateur : 10' Patin : 2' 3" Lame bulldozer abaissée	30 ft	-	-	-	-	*20320	*20320
	25 ft	-	-	-	-	-	-
	20 ft	-	-	-	-	*20250	*20250
	15 ft	-	-	*44090	*44090	*30310	*30310
	10 ft	-	-	-	-	*34850	29110
	5 ft	-	-	-	-	*37180	27310
	0 ft	-	-	-	-	*36000	26480
	-5 ft	-	-	*23740	*23740	*32030	26320
	-10 ft	-	-	-	-	*25400	*25400
	-15 ft	-	-	-	-	-	-
Flèche 2 pièces : 20' 4" Bras : 12' 2" Patin : 2' 3" Lame bulldozer abaissée	30 ft	-	-	-	-	-	-
	25 ft	-	-	-	-	-	-
	20 ft	-	-	-	-	-	-
	15 ft	-	-	-	-	*19940	*19940
	10 ft	-	-	-	-	*32730	29850
	5 ft	-	-	-	-	*36290	27720
	0 ft	-	-	*13440	*13440	*36670	26490
	-5 ft	-	-	*22410	*22410	*34020	26050
	-10 ft	-	-	*34790	*34790	*28650	26130
-15 ft	-	-	-	-	*19940	*19940	

Caractéristiques Forces de levage 483

20 ft		25 ft		30 ft		Portée maxi.		Maxi.
lb	lb	lb	lb	lb	lb	lb	lb	ft
-	-	-	-	-	-	*23060	*23060	15,1
*23100	20580	-	-	-	-	*19780	18780	21
*23530	20380	-	-	-	-	*18730	14430	24,6
*25000	19660	*21040	13910	-	-	*18670	12390	26,8
*26680	18740	*21540	13510	-	-	*19250	11400	27,9
*27490	17940	*21610	13110	-	-	*18590	11080	28,1
*26610	17470	*20580	12850	-	-	*17760	11360	27,3
*23610	17350	*17470	12840	-	-	*16400	12410	25,6
*17620	17610	-	-	-	-	*13730	*13730	22,7
-	-	-	-	-	-	-	-	-
-	-	-	-	-	-	*15770	*15770	18,1
*19350	*19350	-	-	-	-	*13750	*13750	23,3
*21160	20690	*17880	14350	-	-	*12990	12860	26,6
*24040	19930	*20400	14060	-	-	*12830	11240	28,6
*25990	18960	*21140	13600	-	-	*13130	10420	29,6
*27250	18060	*21540	13140	-	-	*13900	10140	29,8
*26990	17470	*21010	12810	-	-	*15280	10360	29,1
*24740	17250	*18870	12690	-	-	*15510	11180	27,5
*19920	17370	-	-	-	-	*13450	13010	24,8
-	-	-	-	-	-	-	-	-
*14550	*14550	-	-	-	-	*12030	*12030	21,3
*15900	*15900	*12970	*12970	-	-	*10750	*10750	25,9
*16560	*16560	*16010	14600	-	-	*10210	*10210	28,8
*19790	*19790	*18430	14230	*12650	10510	*10090	10050	30,7
*24810	19220	*20400	13700	*15800	10290	*10290	9370	31,7
*26600	18200	*21170	13160	*17430	10030	*10820	9130	31,8
*27060	17450	*21170	12730	*16740	9820	*11760	9270	31,2
*25700	17060	*19870	12500	-	-	*13340	9890	29,7
*22100	17040	*16400	12530	-	-	*13220	11220	27,2
*15090	*15090	-	-	-	-	-	-	23,4







: dans l'axe du châssis porteur, : perpendiculairement au châssis porteur, H : crochet de levage par rapport au niveau du sol

1. Machine en mode "Fin F" (amplification de puissance) pour les capacités de levage.
2. Les charges ci-dessus sont conformes aux normes SAE et ISO de capacité de levage pour pelles hydrauliques.
3. Les charges nominales n'excèdent pas 87% de la capacité de levage hydraulique ou 75% de la charge de basculement.
4. Les charges nominales marquées d'un astérisque (*) sont limitées par la capacité hydraulique plutôt que par la charge de basculement.



484 Caractéristiques Forces de levage

Pour la région Amérique du Nord
ECR355E LC, sans lame bulldozer

	H	5 ft		10 ft		15 ft	
							
		lb	lb	lb	lb	lb	lb
Flèche mono : 20' 4" Bras : 8' 4" Patin : 2' 6"	30 ft	-	-	-	-	-	-
	25 ft	-	-	-	-	*23450	*23450
	20 ft	-	-	-	-	*25500	*25500
	15 ft	-	-	-	-	*27530	*27530
	10 ft	-	-	-	-	*32060	28970
	5 ft	-	-	-	-	*36140	26750
	0 ft	-	-	-	-	*37230	25230
	-5 ft	-	-	-	-	*34760	24710
	-10 ft	-	-	*25710	*25710	*29880	24730
-15 ft	-	-	-	-	*22340	*22340	
Flèche mono : 20' 4" Bras excavateur : 10' Patin : 2' 6"	30 ft	-	-	-	-	-	-
	25 ft	-	-	-	-	-	-
	20 ft	-	-	-	-	-	-
	15 ft	-	-	*33270	*33270	*23680	*23680
	10 ft	-	-	-	-	*30110	27410
	5 ft	-	-	-	-	*35260	25770
	0 ft	-	-	-	-	*37330	24980
	-5 ft	-	-	*25520	*25520	*36770	24800
	-10 ft	-	-	*42330	*42330	*33900	25020
-15 ft	-	-	*37270	*37270	*27740	25640	
Flèche mono : 20' 4" Bras : 12' 2" Patin : 2' 6"	30 ft	-	-	-	-	-	-
	25 ft	-	-	-	-	-	-
	20 ft	-	-	-	-	-	-
	15 ft	-	-	-	-	*20520	*20520
	10 ft	-	-	-	-	*27050	*27050
	5 ft	-	-	-	-	*33040	26120
	0 ft	-	-	*15110	*15110	*36400	24980
	-5 ft	*14770	*14770	*24000	*24000	*37030	24550
	-10 ft	*24850	*24850	*36220	*36220	*35290	24590
-15 ft	-	-	*42780	*42780	*30750	25030	

Caractéristiques Forces de levage 485

20 ft		25 ft		30 ft		Portée maxi.		Maxi.
lb	lb	lb	lb	lb	lb	lb	lb	ft
-	-	-	-	-	-	-	-	-
-	-	-	-	-	-	*23060	*23060	15,1
*23100	19390	-	-	-	-	*19780	17680	21
*23530	19200	-	-	-	-	*18730	13530	24,6
*25000	18480	*21040	13020	-	-	*18670	11570	26,8
*26680	17550	*21540	12620	-	-	*19250	10620	27,9
*27490	16760	*21610	12220	-	-	*18590	10300	28,1
*26610	16290	*20580	11960	-	-	*17760	10560	27,3
*23610	16170	*17470	11950	-	-	*16400	11550	25,6
*17620	16430	-	-	-	-	*13730	*13730	22,7
-	-	-	-	-	-	*15350	*15350	17,8
*16770	*16770	-	-	-	-	*13500	*13500	23
*17480	*17480	*16940	13480	-	-	*12840	12280	26,3
*19710	18730	*17730	13220	-	-	*12780	10700	28,4
*22710	17840	*19150	12800	-	-	*13180	9910	29,4
*25490	17010	*20600	12370	-	-	*14070	9630	29,6
*27190	16460	*21530	12060	-	-	*15640	9830	28,9
*27360	16240	*21390	11930	-	-	*18350	10600	27,3
*25560	16330	-	-	-	-	*19460	12350	24,6
*19880	16860	-	-	-	-	*19310	16530	20,3
*13690	*13690	-	-	-	-	*11740	*11740	21
-	-	*12110	*12110	-	-	*10560	*10560	25,6
*15460	*15460	*15220	13700	-	-	*10100	*10100	28,6
*17790	*17790	*16290	13360	*11810	9860	*10040	9570	30,5
*20970	18060	*17920	12870	*15200	9660	*10310	8910	31,4
*24110	17120	*19630	12370	*17040	9410	*10920	8660	31,6
*26370	16420	*20940	11970	*17190	9220	*11990	8790	31
*27230	16060	*21380	11740	-	-	*13760	9370	29,5
*26360	16010	*20330	11760	-	-	*16970	10640	27
*22880	16320	-	-	-	-	*18370	13400	23,1

: dans l'axe du châssis porteur, : perpendiculairement au châssis porteur, H : crochet de levage par rapport au niveau du sol

1. Machine en mode "Fin F" (amplification de puissance) pour les capacités de levage.
2. Les charges ci-dessus sont conformes aux normes SAE et ISO de capacité de levage pour pelles hydrauliques.
3. Les charges nominales n'excèdent pas 87% de la capacité de levage hydraulique ou 75% de la charge de basculement.
4. Les charges nominales marquées d'un astérisque (*) sont limitées par la capacité hydraulique plutôt que par la charge de basculement.



486 Caractéristiques Forces de levage

Pour la région Amérique du Nord
ECR355E LC, avec lame bulldozer

	H	5 ft		10 ft		15 ft	
		lb	lb	lb	lb	lb	lb
Flèche mono : 20' 4" Bras : 8' 4" Patin : 2' 6" Lame bulldozer abaissée	30 ft	-	-	-	-	-	-
	25 ft	-	-	-	-	-	-
	20 ft	-	-	-	-	*20960	*20960
	15 ft	-	-	-	-	*25960	*25960
	10 ft	-	-	-	-	*32270	28950
	5 ft	-	-	-	-	*36580	27550
	0 ft	-	-	-	-	*37510	27040
	-5 ft	-	-	*27880	*27880	*36060	27030
	-10 ft	-	-	*42670	*42670	*32310	27370
	-15 ft	-	-	-	-	*24530	*24530
Flèche mono : 20' 4" Bras excavateur : 10' Patin : 2' 6" Lame bulldozer abaissée	30 ft	-	-	-	-	-	-
	25 ft	-	-	-	-	-	-
	20 ft	-	-	-	-	-	-
	15 ft	-	-	*33270	*33270	*23680	*23680
	10 ft	-	-	-	-	*30110	29480
	5 ft	-	-	-	-	*35260	27840
	0 ft	-	-	-	-	*37330	27050
	-5 ft	-	-	*25520	*25520	*36770	26870
	-10 ft	-	-	*42330	*42330	*33900	27090
	-15 ft	-	-	*37270	*37270	*27740	27720
Flèche mono : 20' 4" Bras : 12' 2" Patin : 2' 6" Lame bulldozer abaissée	30 ft	-	-	-	-	-	-
	25 ft	-	-	-	-	-	-
	20 ft	-	-	-	-	-	-
	15 ft	-	-	-	-	*20520	*20520
	10 ft	-	-	-	-	*27050	*27050
	5 ft	-	-	-	-	*33040	28190
	0 ft	-	-	*15110	*15110	*36400	27050
	-5 ft	*14770	*14770	*24000	*24000	*37030	26620
	-10 ft	*24850	*24850	*36220	*36220	*35290	26660
	-15 ft	-	-	*42780	*42780	*30750	27100

Caractéristiques Forces de levage 487

20 ft		25 ft		30 ft		Portée maxi.		Maxi.
lb	lb	lb	lb	lb	lb	lb	lb	ft
-	-	-	-	-	-	-	-	-
*18620	*18620	-	-	-	-	*18760	*18760	20,8
*18950	*18950	-	-	-	-	*18370	14880	24,4
*21050	19880	*18780	14130	-	-	*18450	12790	26,6
*23870	19030	*19980	13760	-	-	*18770	11770	27,7
*26320	18300	*21180	13390	-	-	*19260	11440	27,9
*27550	17850	*21770	13140	-	-	*19840	11730	27,1
*27150	17730	*20990	13110	-	-	*20450	12810	25,4
*24460	17930	-	-	-	-	*20850	15330	22,4
-	-	-	-	-	-	*20190	*20190	17,6
-	-	-	-	-	-	*15350	*15350	17,8
*16770	*16770	-	-	-	-	*13500	*13500	23
*17480	*17480	*16940	14530	-	-	*12840	*12840	26,3
*19710	*19710	*17730	14260	-	-	*12780	11600	28,4
*22710	19220	*19150	13840	-	-	*13180	10760	29,4
*25490	18400	*20600	13410	-	-	*14070	10480	29,6
*27190	17850	*21530	13100	-	-	*15640	10700	28,9
*27360	17630	*21390	12980	-	-	*18350	11540	27,3
*25560	17710	-	-	-	-	*19460	13420	24,6
*19880	18250	-	-	-	-	*19310	17890	20,3
*13690	*13690	-	-	-	-	*11740	*11740	21
-	-	*12110	*12110	-	-	*10560	*10560	25,6
*15460	*15460	*15220	14740	-	-	*10100	*10100	28,6
*17790	*17790	*16290	14400	*11810	10700	*10040	*10040	30,5
*20970	19450	*17920	13910	*15200	10500	*10310	9700	31,4
*24110	18510	*19630	13410	*17040	10250	*10920	9440	31,6
*26370	17810	*20940	13010	*17190	10050	*11990	9590	31
*27230	17450	*21380	12790	-	-	*13760	10220	29,5
*26360	17400	*20330	12800	-	-	*16970	11590	27
*22880	17710	-	-	-	-	*18370	14550	23,1

: dans l'axe du châssis porteur, : perpendiculairement au châssis porteur, H : crochet de levage par rapport au niveau du sol

1. Machine en mode "Fin F" (amplification de puissance) pour les capacités de levage.
2. Les charges ci-dessus sont conformes aux normes SAE et ISO de capacité de levage pour pelles hydrauliques.
3. Les charges nominales n'excèdent pas 87% de la capacité de levage hydraulique ou 75% de la charge de basculement.
4. Les charges nominales marquées d'un astérisque (*) sont limitées par la capacité hydraulique plutôt que par la charge de basculement.













488 Caractéristiques Forces de levage

Pour la région Amérique du Nord
ECR355E LC, sans lame bulldozer

	H	5 ft		10 ft		15 ft	
		lb	lb	lb	lb	lb	lb
Flèche 2 pièces : 20' 4" Bras : 8' 4" Patin : 2' 6"	30 ft	-	-	-	-	*23450	*23450
	25 ft	-	-	-	-	*25500	*25500
	20 ft	-	-	-	-	*27530	*27530
	15 ft	-	-	-	-	*32060	28970
	10 ft	-	-	-	-	*36140	26750
	5 ft	-	-	-	-	*37230	25230
	0 ft	-	-	-	-	*34760	24710
	-5 ft	-	-	*25710	*25710	*29880	24730
	-10 ft	-	-	-	-	*22340	*22340
-15 ft	-	-	-	-	-	-	
Flèche 2 pièces : 20' 4" Bras excavateur : 10' Patin : 2' 6"	30 ft	-	-	-	-	*20320	*20320
	25 ft	-	-	-	-	-	-
	20 ft	-	-	-	-	*20250	*20250
	15 ft	-	-	*44090	*44090	*30310	29600
	10 ft	-	-	-	-	*34850	27340
	5 ft	-	-	-	-	*37180	25550
	0 ft	-	-	-	-	*36000	24720
	-5 ft	-	-	*23740	*23740	*32030	24550
	-10 ft	-	-	-	-	*25400	24830
-15 ft	-	-	-	-	-	-	
Flèche 2 pièces : 20' 4" Bras : 12' 2" Patin : 2' 6"	30 ft	-	-	-	-	-	-
	25 ft	-	-	-	-	-	-
	20 ft	-	-	-	-	-	-
	15 ft	-	-	-	-	*19940	*19940
	10 ft	-	-	-	-	*32730	28080
	5 ft	-	-	-	-	*36290	25960
	0 ft	-	-	*13440	*13440	*36670	24730
	-5 ft	-	-	*22410	*22410	*34020	24280
	-10 ft	-	-	*34790	*34790	*28650	24360
-15 ft	-	-	-	-	*19940	*19940	

Caractéristiques Forces de levage 489

20 ft		25 ft		30 ft		Portée maxi.		Maxi.
								
lb	lb	lb	lb	lb	lb	lb	lb	ft
-	-	-	-	-	-	*23060	*23060	15,1
*23100	19390	-	-	-	-	*19780	17680	21
*23530	19200	-	-	-	-	*18730	13530	24,6
*25000	18480	*21040	13020	-	-	*18670	11570	26,8
*26680	17550	*21540	12620	-	-	*19250	10620	27,9
*27490	16760	*21610	12220	-	-	*18590	10300	28,1
*26610	16290	*20580	11960	-	-	*17760	10560	27,3
*23610	16170	*17470	11950	-	-	*16400	11550	25,6
*17620	16430	-	-	-	-	*13730	*13730	22,7
-	-	-	-	-	-	-	-	-
-	-	-	-	-	-	*15770	*15770	18,1
*19350	*19350	-	-	-	-	*13750	*13750	23,3
*21160	19510	*17880	13460	-	-	*12990	12030	26,6
*24040	18750	*20400	13170	-	-	*12830	10480	28,6
*25990	17770	*21140	12710	-	-	*13130	9690	29,6
*27250	16880	*21540	12250	-	-	*13900	9420	29,8
*26990	16290	*21010	11920	-	-	*15280	9620	29,1
*24740	16060	*18870	11800	-	-	*15510	10390	27,5
*19920	16180	-	-	-	-	*13450	12110	24,8
-	-	-	-	-	-	-	-	-
*14550	*14550	-	-	-	-	*12030	*12030	21,3
*15900	*15900	*12970	*12970	-	-	*10750	*10750	25,9
*16560	*16560	*16010	13710	-	-	*10210	*10210	28,8
*19790	19090	*18430	13340	*12650	9790	*10090	9360	30,7
*24810	18040	*20400	12810	*15800	9580	*10290	8700	31,7
*26600	17010	*21170	12270	*17430	9310	*10820	8460	31,8
*27060	16260	*21170	11840	*16740	9110	*11760	8590	31,2
*25700	15880	*19870	11610	-	-	*13340	9170	29,7
*22100	15850	*16400	11640	-	-	*13220	10420	27,2
*15090	*15090	-	-	-	-	-	-	23,4

 : dans l'axe du châssis porteur,  : perpendiculairement au châssis porteur, H : crochet de levage par rapport au niveau du sol

1. Machine en mode "Fin F" (amplification de puissance) pour les capacités de levage.
2. Les charges ci-dessus sont conformes aux normes SAE et ISO de capacité de levage pour pelles hydrauliques.
3. Les charges nominales n'excèdent pas 87% de la capacité de levage hydraulique ou 75% de la charge de basculement.
4. Les charges nominales marquées d'un astérisque (*) sont limitées par la capacité hydraulique plutôt que par la charge de basculement.



490 Caractéristiques Forces de levage

Pour la région Amérique du Nord
ECR355E LC, avec lame bulldozer

	H	5 ft		10 ft		15 ft	
		lb	lb	lb	lb	lb	lb
Flèche 2 pièces : 20' 4" Bras : 8' 4" Patin : 2' 6" Lame bulldozer abaissée	30 ft	-	-	-	-	*23450	*23450
	25 ft	-	-	-	-	*25500	*25500
	20 ft	-	-	-	-	*27530	*27530
	15 ft	-	-	-	-	*32060	31040
	10 ft	-	-	-	-	*36140	28820
	5 ft	-	-	-	-	*37230	27300
	0 ft	-	-	-	-	*34760	26780
	-5 ft	-	-	*25710	*25710	*29880	26800
	-10 ft	-	-	-	-	*22340	*22340
	-15 ft	-	-	-	-	-	-
Flèche 2 pièces : 20' 4" Bras excavateur : 10' Patin : 2' 6" Lame bulldozer abaissée	30 ft	-	-	-	-	*20320	*20320
	25 ft	-	-	-	-	-	-
	20 ft	-	-	-	-	*20250	*20250
	15 ft	-	-	*44090	*44090	*30310	*30310
	10 ft	-	-	-	-	*34850	29410
	5 ft	-	-	-	-	*37180	27620
	0 ft	-	-	-	-	*36000	26790
	-5 ft	-	-	*23740	*23740	*32030	26620
	-10 ft	-	-	-	-	*25400	*25400
	-15 ft	-	-	-	-	-	-
Flèche 2 pièces : 20' 4" Bras : 12' 2" Patin : 2' 6" Lame bulldozer abaissée	30 ft	-	-	-	-	-	-
	25 ft	-	-	-	-	-	-
	20 ft	-	-	-	-	-	-
	15 ft	-	-	-	-	*19940	*19940
	10 ft	-	-	-	-	*32730	30150
	5 ft	-	-	-	-	*36290	28030
	0 ft	-	-	*13440	*13440	*36670	26800
	-5 ft	-	-	*22410	*22410	*34020	26350
	-10 ft	-	-	*34790	*34790	*28650	26430
-15 ft	-	-	-	-	*19940	*19940	

Caractéristiques Forces de levage 491

20 ft		25 ft		30 ft		Portée maxi.		Maxi.
lb	lb	lb	lb	lb	lb	lb	lb	ft
-	-	-	-	-	-	*23060	*23060	15,1
*23100	20780	-	-	-	-	*19780	18980	21
*23530	20590	-	-	-	-	*18730	14590	24,6
*25000	19870	*21040	14060	-	-	*18670	12530	26,8
*26680	18940	*21540	13660	-	-	*19250	11530	27,9
*27490	18140	*21610	13260	-	-	*18590	11210	28,1
*26610	17670	*20580	13010	-	-	*17760	11500	27,3
*23610	17560	*17470	12990	-	-	*16400	12560	25,6
*17620	*17620	-	-	-	-	*13730	*13730	22,7
-	-	-	-	-	-	-	-	-
-	-	-	-	-	-	*15770	*15770	18,1
*19350	*19350	-	-	-	-	*13750	*13750	23,3
*21160	20890	*17880	14500	-	-	*12990	*12990	26,6
*24040	20140	*20400	14220	-	-	*12830	11370	28,6
*25990	19160	*21140	13760	-	-	*13130	10540	29,6
*27250	18270	*21540	13300	-	-	*13900	10260	29,8
*26990	17680	*21010	12970	-	-	*15280	10480	29,1
*24740	17450	*18870	12850	-	-	*15510	11310	27,5
*19920	17570	-	-	-	-	*13450	13170	24,8
-	-	-	-	-	-	-	-	-
*14550	*14550	-	-	-	-	*12030	*12030	21,3
*15900	*15900	*12970	*12970	-	-	*10750	*10750	25,9
*16560	*16560	*16010	14760	-	-	*10210	*10210	28,8
*19790	*19790	*18430	14390	*12650	10630	*10090	*10090	30,7
*24810	19430	*20400	13860	*15800	10410	*10290	9490	31,7
*26600	18400	*21170	13320	*17430	10150	*10820	9240	31,8
*27060	17650	*21170	12890	*16740	9950	*11760	9390	31,2
*25700	17270	*19870	12650	-	-	*13340	10010	29,7
*22100	17240	*16400	12690	-	-	*13220	11360	27,2
*15090	*15090	-	-	-	-	-	-	23,4

: dans l'axe du châssis porteur, : perpendiculairement au châssis porteur, H : crochet de levage par rapport au niveau du sol

1. Machine en mode "Fin F" (amplification de puissance) pour les capacités de levage.
2. Les charges ci-dessus sont conformes aux normes SAE et ISO de capacité de levage pour pelles hydrauliques.
3. Les charges nominales n'excèdent pas 87% de la capacité de levage hydraulique ou 75% de la charge de basculement.
4. Les charges nominales marquées d'un astérisque (*) sont limitées par la capacité hydraulique plutôt que par la charge de basculement.











492 Caractéristiques Forces de levage



Pour la région Amérique du Nord
ECR355E LC, sans lame bulldozer

	H	5 ft		10 ft		15 ft	
		lb	lb	lb	lb	lb	lb
Flèche mono : 20' 4" Bras : 8' 4" Patin : 2' 8"	30 ft	-	-	-	-	-	-
	25 ft	-	-	-	-	-	-
	20 ft	-	-	-	-	*20960	*20960
	15 ft	-	-	-	-	*25960	*25960
	10 ft	-	-	-	-	*32270	27030
	5 ft	-	-	-	-	*36580	25620
	0 ft	-	-	-	-	*37510	25120
	-5 ft	-	-	*27880	*27880	*36060	25110
	-10 ft	-	-	*42670	*42670	*32310	25440
-15 ft	-	-	-	-	*24530	*24530	
Flèche mono : 20' 4" Bras excavateur : 10' Patin : 2' 8"	30 ft	-	-	-	-	-	-
	25 ft	-	-	-	-	-	-
	20 ft	-	-	-	-	-	-
	15 ft	-	-	*33270	*33270	*23680	*23680
	10 ft	-	-	-	-	*30110	27560
	5 ft	-	-	-	-	*35260	25910
	0 ft	-	-	-	-	*37330	25130
	-5 ft	-	-	*25520	*25520	*36770	24950
	-10 ft	-	-	*42330	*42330	*33900	25160
-15 ft	-	-	*37270	*37270	*27740	25790	
Flèche mono : 20' 4" Bras : 12' 2" Patin : 2' 8"	30 ft	-	-	-	-	-	-
	25 ft	-	-	-	-	-	-
	20 ft	-	-	-	-	-	-
	15 ft	-	-	-	-	*20520	*20520
	10 ft	-	-	-	-	*27050	*27050
	5 ft	-	-	-	-	*33040	26270
	0 ft	-	-	*15110	*15110	*36400	25120
	-5 ft	*14770	*14770	*24000	*24000	*37030	24690
	-10 ft	*24850	*24850	*36220	*36220	*35290	24730
-15 ft	-	-	*42780	*42780	*30750	25180	



Caractéristiques Forces de levage 493

20 ft		25 ft		30 ft		Portée maxi.		Maxi.
								
lb	lb	lb	lb	lb	lb	lb	lb	ft
-	-	-	-	-	-	-	-	-
*18620	*18620	-	-	-	-	*18760	18160	20,8
*18950	*18950	-	-	-	-	*18370	13880	24,4
*21050	18590	*18780	13160	-	-	*18450	11890	26,6
*23870	17740	*19980	12790	-	-	*18770	10910	27,7
*26320	17000	*21180	12420	-	-	*19260	10590	27,9
*27550	16560	*21770	12170	-	-	*19840	10860	27,1
*27150	16440	*20990	12140	-	-	*20450	11860	25,4
*24460	16640	-	-	-	-	*20850	14220	22,4
-	-	-	-	-	-	*20190	*20190	17,6
-	-	-	-	-	-	*15350	*15350	17,8
*16770	*16770	-	-	-	-	*13500	*13500	23
*17480	*17480	*16940	13560	-	-	*12840	12350	26,3
*19710	18820	*17730	13290	-	-	*12780	10770	28,4
*22710	17930	*19150	12870	-	-	*13180	9970	29,4
*25490	17110	*20600	12440	-	-	*14070	9690	29,6
*27190	16560	*21530	12130	-	-	*15640	9890	28,9
*27360	16330	*21390	12000	-	-	*18350	10670	27,3
*25560	16420	-	-	-	-	*19460	12430	24,6
*19880	16960	-	-	-	-	*19310	16620	20,3
*13690	*13690	-	-	-	-	*11740	*11740	21
-	-	*12110	*12110	-	-	*10560	*10560	25,6
*15460	*15460	*15220	13770	-	-	*10100	*10100	28,6
*17790	*17790	*16290	13430	*11810	9920	*10040	9630	30,5
*20970	18160	*17920	12940	*15200	9720	*10310	8960	31,4
*24110	17220	*19630	12440	*17040	9470	*10920	8710	31,6
*26370	16520	*20940	12040	*17190	9280	*11990	8850	31
*27230	16150	*21380	11820	-	-	*13760	9430	29,5
*26360	16110	*20330	11830	-	-	*16970	10710	27
*22880	16420	-	-	-	-	*18370	13480	23,1







 : dans l'axe du châssis porteur,  : perpendiculairement au châssis porteur, H : crochet de levage par rapport au niveau du sol

1. Machine en mode "Fin F" (amplification de puissance) pour les capacités de levage.
2. Les charges ci-dessus sont conformes aux normes SAE et ISO de capacité de levage pour pelles hydrauliques.
3. Les charges nominales n'excèdent pas 87% de la capacité de levage hydraulique ou 75% de la charge de basculement.
4. Les charges nominales marquées d'un astérisque (*) sont limitées par la capacité hydraulique plutôt que par la charge de basculement.



494 **Caractéristiques**
Forces de levage

Pour la région Amérique du Nord
ECR355E LC, avec lame bulldozer

	H	5 ft		10 ft		15 ft	
							
		lb	lb	lb	lb	lb	lb
Flèche mono : 20' 4" Bras : 8' 4" Patin : 2' 8" Lame bulldozer abaissée	30 ft	-	-	-	-	-	-
	25 ft	-	-	-	-	-	-
	20 ft	-	-	-	-	*20960	*20960
	15 ft	-	-	-	-	*25960	*25960
	10 ft	-	-	-	-	*32270	29100
	5 ft	-	-	-	-	*36580	27690
	0 ft	-	-	-	-	*37510	27190
	-5 ft	-	-	*27880	*27880	*36060	27180
	-10 ft	-	-	*42670	*42670	*32310	27510
	-15 ft	-	-	-	-	*24530	*24530
Flèche mono : 20' 4" Bras excavateur : 10' Patin : 2' 8" Lame bulldozer abaissée	30 ft	-	-	-	-	-	-
	25 ft	-	-	-	-	-	-
	20 ft	-	-	-	-	-	-
	15 ft	-	-	*33270	*33270	*23680	*23680
	10 ft	-	-	-	-	*30110	29630
	5 ft	-	-	-	-	*35260	27980
	0 ft	-	-	-	-	*37330	27200
	-5 ft	-	-	*25520	*25520	*36770	27020
	-10 ft	-	-	*42330	*42330	*33900	27230
	-15 ft	-	-	*37270	*37270	*27740	*27740
Flèche mono : 20' 4" Bras : 12' 2" Patin : 2' 8" Lame bulldozer abaissée	30 ft	-	-	-	-	-	-
	25 ft	-	-	-	-	-	-
	20 ft	-	-	-	-	-	-
	15 ft	-	-	-	-	*20520	*20520
	10 ft	-	-	-	-	*27050	*27050
	5 ft	-	-	-	-	*33040	28340
	0 ft	-	-	*15110	*15110	*36400	27190
	-5 ft	*14770	*14770	*24000	*24000	*37030	26760
	-10 ft	*24850	*24850	*36220	*36220	*35290	26800
	-15 ft	-	-	*42780	*42780	*30750	27250

Caractéristiques Forces de levage 495

20 ft		25 ft		30 ft		Portée maxi.		Maxi.
lb	lb	lb	lb	lb	lb	lb	lb	ft
-	-	-	-	-	-	-	-	-
*18620	*18620	-	-	-	-	*18760	*18760	20,8
*18950	*18950	-	-	-	-	*18370	14960	24,4
*21050	19980	*18780	14200	-	-	*18450	12850	26,6
*23870	19130	*19980	13830	-	-	*18770	11830	27,7
*26320	18390	*21180	13460	-	-	*19260	11510	27,9
*27550	17950	*21770	13210	-	-	*19840	11800	27,1
*27150	17820	*20990	13180	-	-	*20450	12880	25,4
*24460	18030	-	-	-	-	*20850	15420	22,4
-	-	-	-	-	-	*20190	*20190	17,6
-	-	-	-	-	-	*15350	*15350	17,8
*16770	*16770	-	-	-	-	*13500	*13500	23
*17480	*17480	*16940	14600	-	-	*12840	*12840	26,3
*19710	*19710	*17730	14340	-	-	*12780	11660	28,4
*22710	19320	*19150	13910	-	-	*13180	10820	29,4
*25490	18500	*20600	13490	-	-	*14070	10540	29,6
*27190	17950	*21530	13170	-	-	*15640	10760	28,9
*27360	17720	*21390	13050	-	-	*18350	11600	27,3
*25560	17810	-	-	-	-	*19460	13490	24,6
*19880	18350	-	-	-	-	*19310	17980	20,3
*13690	*13690	-	-	-	-	*11740	*11740	21
-	-	*12110	*12110	-	-	*10560	*10560	25,6
*15460	*15460	*15220	14810	-	-	*10100	*10100	28,6
*17790	*17790	*16290	14470	*11810	10760	*10040	*10040	30,5
*20970	19550	*17920	13990	*15200	10550	*10310	9750	31,4
*24110	18610	*19630	13490	*17040	10310	*10920	9500	31,6
*26370	17910	*20940	13090	*17190	10110	*11990	9650	31
*27230	17540	*21380	12860	-	-	*13760	10280	29,5
*26360	17500	*20330	12870	-	-	*16970	11660	27
*22880	17800	-	-	-	-	*18370	14630	23,1







: dans l'axe du châssis porteur, : perpendiculairement au châssis porteur, H : crochet de levage par rapport au niveau du sol

1. Machine en mode "Fin F" (amplification de puissance) pour les capacités de levage.
2. Les charges ci-dessus sont conformes aux normes SAE et ISO de capacité de levage pour pelles hydrauliques.
3. Les charges nominales n'excèdent pas 87% de la capacité de levage hydraulique ou 75% de la charge de basculement.
4. Les charges nominales marquées d'un astérisque (*) sont limitées par la capacité hydraulique plutôt que par la charge de basculement.











496 **Caractéristiques**
Forces de levage



Pour la région Amérique du Nord
ECR355E LC, sans lame bulldozer

	H	5 ft		10 ft		15 ft	
							
		lb	lb	lb	lb	lb	lb
Flèche 2 pièces : 20' 4" Bras : 8' 4" Patin : 2' 8"	30 ft	-	-	-	-	*23450	*23450
	25 ft	-	-	-	-	*25500	*25500
	20 ft	-	-	-	-	*27530	*27530
	15 ft	-	-	-	-	*32060	29110
	10 ft	-	-	-	-	*36140	26890
	5 ft	-	-	-	-	*37230	25380
	0 ft	-	-	-	-	*34760	24850
	-5 ft	-	-	*25710	*25710	*29880	24880
	-10 ft	-	-	-	-	*22340	*22340
-15 ft	-	-	-	-	-	-	
Flèche 2 pièces : 20' 4" Bras excavateur : 10' Patin : 2' 8"	30 ft	-	-	-	-	*20320	*20320
	25 ft	-	-	-	-	-	-
	20 ft	-	-	-	-	*20250	*20250
	15 ft	-	-	*44090	*44090	*30310	29750
	10 ft	-	-	-	-	*34850	27490
	5 ft	-	-	-	-	*37180	25690
	0 ft	-	-	-	-	*36000	24860
	-5 ft	-	-	*23740	*23740	*32030	24700
	-10 ft	-	-	-	-	*25400	24970
-15 ft	-	-	-	-	-	-	
Flèche 2 pièces : 20' 4" Bras : 12' 2" Patin : 2' 8"	30 ft	-	-	-	-	-	-
	25 ft	-	-	-	-	-	-
	20 ft	-	-	-	-	-	-
	15 ft	-	-	-	-	*19940	*19940
	10 ft	-	-	-	-	*32730	28230
	5 ft	-	-	-	-	*36290	26100
	0 ft	-	-	*13440	*13440	*36670	24870
	-5 ft	-	-	*22410	*22410	*34020	24430
	-10 ft	-	-	*34790	*34790	*28650	24510
-15 ft	-	-	-	-	*19940	*19940	



Caractéristiques Forces de levage 497

20 ft		25 ft		30 ft		Portée maxi.		Maxi.
								
lb	lb	lb	lb	lb	lb	lb	lb	ft
-	-	-	-	-	-	*23060	*23060	15,1
*23100	19490	-	-	-	-	*19780	17770	21
*23530	19300	-	-	-	-	*18730	13600	24,6
*25000	18570	*21040	13090	-	-	*18670	11640	26,8
*26680	17650	*21540	12690	-	-	*19250	10680	27,9
*27490	16850	*21610	12290	-	-	*18590	10370	28,1
*26610	16380	*20580	12040	-	-	*17760	10630	27,3
*23610	16270	*17470	12020	-	-	*16400	11620	25,6
*17620	16520	-	-	-	-	*13730	*13730	22,7
-	-	-	-	-	-	-	-	-
-	-	-	-	-	-	*15770	*15770	18,1
*19350	*19350	-	-	-	-	*13750	*13750	23,3
*21160	19600	*17880	13530	-	-	*12990	12100	26,6
*24040	18840	*20400	13250	-	-	*12830	10540	28,6
*25990	17870	*21140	12790	-	-	*13130	9750	29,6
*27250	16970	*21540	12330	-	-	*13900	9480	29,8
*26990	16390	*21010	12000	-	-	*15280	9680	29,1
*24740	16160	*18870	11880	-	-	*15510	10450	27,5
*19920	16280	-	-	-	-	*13450	12190	24,8
-	-	-	-	-	-	-	-	-
*14550	*14550	-	-	-	-	*12030	*12030	21,3
*15900	*15900	*12970	*12970	-	-	*10750	*10750	25,9
*16560	*16560	*16010	13790	-	-	*10210	*10210	28,8
*19790	19190	*18430	13420	*12650	9850	*10090	9410	30,7
*24810	18140	*20400	12890	*15800	9630	*10290	8760	31,7
*26600	17110	*21170	12340	*17430	9370	*10820	8520	31,8
*27060	16360	*21170	11910	*16740	9170	*11760	8650	31,2
*25700	15980	*19870	11680	-	-	*13340	9220	29,7
*22100	15950	*16400	11720	-	-	*13220	10490	27,2
*15090	*15090	-	-	-	-	-	-	23,4

 : dans l'axe du châssis porteur,  : perpendiculairement au châssis porteur, H : crochet de levage par rapport au niveau du sol

1. Machine en mode "Fin F" (amplification de puissance) pour les capacités de levage.
2. Les charges ci-dessus sont conformes aux normes SAE et ISO de capacité de levage pour pelles hydrauliques.
3. Les charges nominales n'excèdent pas 87% de la capacité de levage hydraulique ou 75% de la charge de basculement.
4. Les charges nominales marquées d'un astérisque (*) sont limitées par la capacité hydraulique plutôt que par la charge de basculement.



498 Caractéristiques Forces de levage

Pour la région Amérique du Nord
ECR355E LC, avec lame bulldozer

	H	5 ft		10 ft		15 ft	
		lb	lb	lb	lb	lb	lb
Flèche 2 pièces : 20' 4" Bras : 8' 4" Patin : 2' 8" Lame bulldozer abaissée	30 ft	-	-	-	-	*23450	*23450
	25 ft	-	-	-	-	*25500	*25500
	20 ft	-	-	-	-	*27530	*27530
	15 ft	-	-	-	-	*32060	31180
	10 ft	-	-	-	-	*36140	28970
	5 ft	-	-	-	-	*37230	27450
	0 ft	-	-	-	-	*34760	26920
	-5 ft	-	-	*25710	*25710	*29880	26950
	-10 ft	-	-	-	-	*22340	*22340
	-15 ft	-	-	-	-	-	-
Flèche 2 pièces : 20' 4" Bras excavateur : 10' Patin : 2' 8" Lame bulldozer abaissée	30 ft	-	-	-	-	*20320	*20320
	25 ft	-	-	-	-	-	-
	20 ft	-	-	-	-	*20250	*20250
	15 ft	-	-	*44090	*44090	*30310	*30310
	10 ft	-	-	-	-	*34850	29560
	5 ft	-	-	-	-	*37180	27760
	0 ft	-	-	-	-	*36000	26930
	-5 ft	-	-	*23740	*23740	*32030	26770
	-10 ft	-	-	-	-	*25400	*25400
	-15 ft	-	-	-	-	-	-
Flèche 2 pièces : 20' 4" Bras : 12' 2" Patin : 2' 8" Lame bulldozer abaissée	30 ft	-	-	-	-	-	-
	25 ft	-	-	-	-	-	-
	20 ft	-	-	-	-	-	-
	15 ft	-	-	-	-	*19940	*19940
	10 ft	-	-	-	-	*32730	30300
	5 ft	-	-	-	-	*36290	28170
	0 ft	-	-	*13440	*13440	*36670	26940
	-5 ft	-	-	*22410	*22410	*34020	26500
	-10 ft	-	-	*34790	*34790	*28650	26580
-15 ft	-	-	-	-	*19940	*19940	

Caractéristiques Forces de levage 499

20 ft		25 ft		30 ft		Portée maxi.		Maxi.
lb	lb	lb	lb	lb	lb	lb	lb	ft
-	-	-	-	-	-	*23060	*23060	15,1
*23100	20880	-	-	-	-	*19780	19070	21
*23530	20690	-	-	-	-	*18730	14660	24,6
*25000	19960	*21040	14130	-	-	*18670	12600	26,8
*26680	19040	*21540	13730	-	-	*19250	11590	27,9
*27490	18240	*21610	13340	-	-	*18590	11270	28,1
*26610	17770	*20580	13080	-	-	*17760	11560	27,3
*23610	17660	*17470	13070	-	-	*16400	12630	25,6
*17620	*17620	-	-	-	-	*13730	*13730	22,7
-	-	-	-	-	-	-	-	-
-	-	-	-	-	-	*15770	*15770	18,1
*19350	*19350	-	-	-	-	*13750	*13750	23,3
*21160	20990	*17880	14580	-	-	*12990	*12990	26,6
*24040	20230	*20400	14290	-	-	*12830	11430	28,6
*25990	19260	*21140	13830	-	-	*13130	10600	29,6
*27250	18360	*21540	13370	-	-	*13900	10320	29,8
*26990	17780	*21010	13040	-	-	*15280	10550	29,1
*24740	17550	*18870	12920	-	-	*15510	11380	27,5
*19920	17670	-	-	-	-	*13450	13240	24,8
-	-	-	-	-	-	-	-	-
*14550	*14550	-	-	-	-	*12030	*12030	21,3
*15900	*15900	*12970	*12970	-	-	*10750	*10750	25,9
*16560	*16560	*16010	14830	-	-	*10210	*10210	28,8
*19790	*19790	*18430	14460	*12650	10690	*10090	*10090	30,7
*24810	19520	*20400	13930	*15800	10470	*10290	9540	31,7
*26600	18500	*21170	13390	*17430	10210	*10820	9290	31,8
*27060	17750	*21170	12960	*16740	10010	*11760	9450	31,2
*25700	17360	*19870	12730	-	-	*13340	10070	29,7
*22100	17340	*16400	12760	-	-	*13220	11430	27,2
*15090	*15090	-	-	-	-	-	-	23,4







: dans l'axe du châssis porteur, : perpendiculairement au châssis porteur, H : crochet de levage par rapport au niveau du sol

1. Machine en mode "Fin F" (amplification de puissance) pour les capacités de levage.
2. Les charges ci-dessus sont conformes aux normes SAE et ISO de capacité de levage pour pelles hydrauliques.
3. Les charges nominales n'excèdent pas 87% de la capacité de levage hydraulique ou 75% de la charge de basculement.
4. Les charges nominales marquées d'un astérisque (*) sont limitées par la capacité hydraulique plutôt que par la charge de basculement.











500 Caractéristiques Forces de levage



Pour la région Amérique du Nord
ECR355E NLC, avec lame bulldozer

	H	5 ft		10 ft		15 ft	
							
		lb	lb	lb	lb	lb	lb
Flèche mono : 20' 4" Bras : 8' 4" Patin : 2' Lame bulldozer abaissée	30 ft	-	-	-	-	-	-
	25 ft	-	-	-	-	-	-
	20 ft	-	-	-	-	*20960	*20960
	15 ft	-	-	-	-	*25960	*25960
	10 ft	-	-	-	-	*32270	27870
	5 ft	-	-	-	-	*36580	26460
	0 ft	-	-	-	-	*37510	25960
	-5 ft	-	-	*27880	*27880	*36060	25950
	-10 ft	-	-	*42670	*42670	*32310	26280
	-15 ft	-	-	-	-	*24530	*24530
Flèche mono : 20' 4" Bras excavateur : 10' Patin : 2' Lame bulldozer abaissée	30 ft	-	-	-	-	-	-
	25 ft	-	-	-	-	-	-
	20 ft	-	-	-	-	-	-
	15 ft	-	-	*33270	*33270	*23680	*23680
	10 ft	-	-	-	-	*30110	28400
	5 ft	-	-	-	-	*35260	26750
	0 ft	-	-	-	-	*37330	25970
	-5 ft	-	-	*25520	*25520	*36770	25790
	-10 ft	-	-	*42330	*42330	*33900	26000
	-15 ft	-	-	*37270	*37270	*27740	26630
Flèche mono : 20' 4" Bras : 12' 2" Patin : 2' Lame bulldozer abaissée	30 ft	-	-	-	-	-	-
	25 ft	-	-	-	-	-	-
	20 ft	-	-	-	-	-	-
	15 ft	-	-	-	-	*20520	*20520
	10 ft	-	-	-	-	*27050	*27050
	5 ft	-	-	-	-	*33040	27110
	0 ft	-	-	*15110	*15110	*36400	25960
	-5 ft	*14770	*14770	*24000	*24000	*37030	25530
	-10 ft	*24850	*24850	*36220	*36220	*35290	25570
	-15 ft	-	-	*42780	*42780	*30750	26020



Caractéristiques Forces de levage 501

20 ft		25 ft		30 ft		Portée maxi.		Maxi.
								
lb	lb	lb	lb	lb	lb	lb	lb	ft
-	-	-	-	-	-	-	-	-
*18620	*18620	-	-	-	-	*18760	18700	20,8
*18950	*18950	-	-	-	-	*18370	14320	24,4
*21050	19150	*18780	13580	-	-	*18450	12280	26,6
*23870	18310	*19980	13210	-	-	*18770	11290	27,7
*26320	17570	*21180	12840	-	-	*19260	10970	27,9
*27550	17120	*21770	12590	-	-	*19840	11240	27,1
*27150	17000	*20990	12560	-	-	*20450	12280	25,4
*24460	17210	-	-	-	-	*20850	14710	22,4
-	-	-	-	-	-	*20190	*20190	17,6
-	-	-	-	-	-	*15350	*15350	17,8
*16770	*16770	-	-	-	-	*13500	*13500	23
*17480	*17480	*16940	13980	-	-	*12840	12740	26,3
*19710	19390	*17730	13710	-	-	*12780	11130	28,4
*22710	18500	*19150	13290	-	-	*13180	10310	29,4
*25490	17670	*20600	12870	-	-	*14070	10030	29,6
*27190	17120	*21530	12550	-	-	*15640	10240	28,9
*27360	16900	*21390	12430	-	-	*18350	11050	27,3
*25560	16990	-	-	-	-	*19460	12860	24,6
*19880	17520	-	-	-	-	*19310	17170	20,3
*13690	*13690	-	-	-	-	*11740	*11740	21
-	-	*12110	*12110	-	-	*10560	*10560	25,6
*15460	*15460	*15220	14190	-	-	*10100	*10100	28,6
*17790	*17790	*16290	13850	*11810	10260	*10040	9960	30,5
*20970	18720	*17920	13370	*15200	10060	*10310	9280	31,4
*24110	17780	*19630	12870	*17040	9810	*10920	9030	31,6
*26370	17090	*20940	12470	*17190	9620	*11990	9170	31
*27230	16720	*21380	12240	-	-	*13760	9770	29,5
*26360	16670	*20330	12250	-	-	*16970	11090	27
*22880	16980	-	-	-	-	*18370	13950	23,1







 : dans l'axe du châssis porteur,  : perpendiculairement au châssis porteur, H : crochet de levage par rapport au niveau du sol

1. Machine en mode "Fin F" (amplification de puissance) pour les capacités de levage.
2. Les charges ci-dessus sont conformes aux normes SAE et ISO de capacité de levage pour pelles hydrauliques.
3. Les charges nominales n'excèdent pas 87% de la capacité de levage hydraulique ou 75% de la charge de basculement.
4. Les charges nominales marquées d'un astérisque (*) sont limitées par la capacité hydraulique plutôt que par la charge de basculement.



502 Caractéristiques Forces de levage

Pour la région Amérique du Nord
ECR355E NLC, avec lame bulldozer

	H	5 ft		10 ft		15 ft	
							
		lb	lb	lb	lb	lb	lb
Flèche 2 pièces : 20' 4" Bras : 8' 4" Patin : 2' Lame bulldozer abaissée	30 ft	-	-	-	-	*23450	*23450
	25 ft	-	-	-	-	*25500	*25500
	20 ft	-	-	-	-	*27530	*27530
	15 ft	-	-	-	-	*32060	29950
	10 ft	-	-	-	-	*36140	27740
	5 ft	-	-	-	-	*37230	26220
	0 ft	-	-	-	-	*34760	25690
	-5 ft	-	-	*25710	*25710	*29880	25720
	-10 ft	-	-	-	-	*22340	*22340
	-15 ft	-	-	-	-	-	-
Flèche 2 pièces : 20' 4" Bras excavateur : 10' Patin : 2' Lame bulldozer abaissée	30 ft	-	-	-	-	*20320	*20320
	25 ft	-	-	-	-	-	-
	20 ft	-	-	-	-	*20250	*20250
	15 ft	-	-	*44090	*44090	*30310	*30310
	10 ft	-	-	-	-	*34850	28330
	5 ft	-	-	-	-	*37180	26530
	0 ft	-	-	-	-	*36000	25700
	-5 ft	-	-	*23740	*23740	*32030	25540
	-10 ft	-	-	-	-	*25400	*25400
	-15 ft	-	-	-	-	-	-
Flèche 2 pièces : 20' 4" Bras : 12' 2" Patin : 2' Lame bulldozer abaissée	30 ft	-	-	-	-	-	-
	25 ft	-	-	-	-	-	-
	20 ft	-	-	-	-	-	-
	15 ft	-	-	-	-	*19940	*19940
	10 ft	-	-	-	-	*32730	29070
	5 ft	-	-	-	-	*36290	26940
	0 ft	-	-	*13440	*13440	*36670	25710
	-5 ft	-	-	*22410	*22410	*34020	25270
	-10 ft	-	-	*34790	*34790	*28650	25350
-15 ft	-	-	-	-	*19940	*19940	

Caractéristiques Forces de levage 503

20 ft		25 ft		30 ft		Portée maxi.		Maxi.
lb	lb	lb	lb	lb	lb	lb	lb	ft
-	-	-	-	-	-	*23060	*23060	15,1
*23100	20050	-	-	-	-	*19780	18300	21
*23530	19860	-	-	-	-	*18730	14030	24,6
*25000	19140	*21040	13510	-	-	*18670	12030	26,8
*26680	18210	*21540	13110	-	-	*19250	11050	27,9
*27490	17420	*21610	12720	-	-	*18590	10730	28,1
*26610	16950	*20580	12460	-	-	*17760	11010	27,3
*23610	16830	*17470	12450	-	-	*16400	12030	25,6
*17620	17090	-	-	-	-	*13730	*13730	22,7
-	-	-	-	-	-	-	-	-
-	-	-	-	-	-	*15770	*15770	18,1
*19350	*19350	-	-	-	-	*13750	*13750	23,3
*21160	20170	*17880	13960	-	-	*12990	12490	26,6
*24040	19410	*20400	13670	-	-	*12830	10900	28,6
*25990	18430	*21140	13210	-	-	*13130	10100	29,6
*27250	17540	*21540	12750	-	-	*13900	9820	29,8
*26990	16950	*21010	12420	-	-	*15280	10030	29,1
*24740	16720	*18870	12300	-	-	*15510	10830	27,5
*19920	16850	-	-	-	-	*13450	12610	24,8
-	-	-	-	-	-	-	-	-
*14550	*14550	-	-	-	-	*12030	*12030	21,3
*15900	*15900	*12970	*12970	-	-	*10750	*10750	25,9
*16560	*16560	*16010	14210	-	-	*10210	*10210	28,8
*19790	19750	*18430	13840	*12650	10190	*10090	9740	30,7
*24810	18700	*20400	13310	*15800	9970	*10290	9080	31,7
*26600	17670	*21170	12770	*17430	9710	*10820	8830	31,8
*27060	16920	*21170	12340	*16740	9510	*11760	8970	31,2
*25700	16540	*19870	12110	-	-	*13340	9570	29,7
*22100	16510	*16400	12140	-	-	*13220	10870	27,2
*15090	*15090	-	-	-	-	-	-	23,4

: dans l'axe du châssis porteur, : perpendiculairement au châssis porteur, H : crochet de levage par rapport au niveau du sol

1. Machine en mode "Fin F" (amplification de puissance) pour les capacités de levage.
2. Les charges ci-dessus sont conformes aux normes SAE et ISO de capacité de levage pour pelles hydrauliques.
3. Les charges nominales n'excèdent pas 87% de la capacité de levage hydraulique ou 75% de la charge de basculement.
4. Les charges nominales marquées d'un astérisque (*) sont limitées par la capacité hydraulique plutôt que par la charge de basculement.



504 Caractéristiques Forces de levage

Pour la région Amérique du Nord
ECR355E NLC, avec lame bulldozer

	H	5 ft		10 ft		15 ft	
		lb	lb	lb	lb	lb	lb
Flèche mono : 20' 4" Bras : 8' 4" Patin : 2' 3" Lame bulldozer abaissée	30 ft	-	-	-	-	-	-
	25 ft	-	-	-	-	-	-
	20 ft	-	-	-	-	*20960	*20960
	15 ft	-	-	-	-	*25960	*25960
	10 ft	-	-	-	-	*32270	28420
	5 ft	-	-	-	-	*36580	27020
	0 ft	-	-	-	-	*37510	26510
	-5 ft	-	-	*27880	*27880	*36060	26500
	-10 ft	-	-	*42670	*42670	*32310	26840
	-15 ft	-	-	-	-	*24530	*24530
Flèche mono : 20' 4" Bras excavateur : 10' Patin : 2' 3" Lame bulldozer abaissée	30 ft	-	-	-	-	-	-
	25 ft	-	-	-	-	-	-
	20 ft	-	-	-	-	-	-
	15 ft	-	-	*33270	*33270	*23680	*23680
	10 ft	-	-	-	-	*30110	28950
	5 ft	-	-	-	-	*35260	27310
	0 ft	-	-	-	-	*37330	26530
	-5 ft	-	-	*25520	*25520	*36770	26350
	-10 ft	-	-	*42330	*42330	*33900	26560
	-15 ft	-	-	*37270	*37270	*27740	27190
Flèche mono : 20' 4" Bras : 12' 2" Patin : 2' 3" Lame bulldozer abaissée	30 ft	-	-	-	-	-	-
	25 ft	-	-	-	-	-	-
	20 ft	-	-	-	-	-	-
	15 ft	-	-	-	-	*20520	*20520
	10 ft	-	-	-	-	*27050	*27050
	5 ft	-	-	-	-	*33040	27670
	0 ft	-	-	*15110	*15110	*36400	26520
	-5 ft	*14770	*14770	*24000	*24000	*37030	26090
	-10 ft	*24850	*24850	*36220	*36220	*35290	26130
	-15 ft	-	-	*42780	*42780	*30750	26570

Caractéristiques Forces de levage 505

20 ft		25 ft		30 ft		Portée maxi.		Maxi.
lb	lb	lb	lb	lb	lb	lb	lb	ft
-	-	-	-	-	-	-	-	-
*18620	*18620	-	-	-	-	*18760	*18760	20,8
*18950	*18950	-	-	-	-	*18370	14610	24,4
*21050	19530	*18780	13860	-	-	*18450	12540	26,6
*23870	18680	*19980	13490	-	-	*18770	11540	27,7
*26320	17940	*21180	13120	-	-	*19260	11210	27,9
*27550	17500	*21770	12870	-	-	*19840	11490	27,1
*27150	17370	*20990	12850	-	-	*20450	12550	25,4
*24460	17580	-	-	-	-	*20850	15030	22,4
-	-	-	-	-	-	*20190	*20190	17,6
-	-	-	-	-	-	*15350	*15350	17,8
*16770	*16770	-	-	-	-	*13500	*13500	23
*17480	*17480	*16940	14260	-	-	*12840	*12840	26,3
*19710	*19710	*17730	14000	-	-	*12780	11370	28,4
*22710	18870	*19150	13570	-	-	*13180	10540	29,4
*25490	18050	*20600	13150	-	-	*14070	10260	29,6
*27190	17500	*21530	12830	-	-	*15640	10480	28,9
*27360	17270	*21390	12710	-	-	*18350	11300	27,3
*25560	17360	-	-	-	-	*19460	13140	24,6
*19880	17900	-	-	-	-	*19310	17540	20,3
*13690	*13690	-	-	-	-	*11740	*11740	21
-	-	*12110	*12110	-	-	*10560	*10560	25,6
*15460	*15460	*15220	14480	-	-	*10100	*10100	28,6
*17790	*17790	*16290	14130	*11810	10490	*10040	*10040	30,5
*20970	19100	*17920	13650	*15200	10280	*10310	9500	31,4
*24110	18150	*19630	13150	*17040	10040	*10920	9240	31,6
*26370	17460	*20940	12750	*17190	9840	*11990	9390	31
*27230	17090	*21380	12520	-	-	*13760	10000	29,5
*26360	17050	*20330	12530	-	-	*16970	11350	27
*22880	17350	-	-	-	-	*18370	14260	23,1







: dans l'axe du châssis porteur, : perpendiculairement au châssis porteur, H : crochet de levage par rapport au niveau du sol

1. Machine en mode "Fin F" (amplification de puissance) pour les capacités de levage.
2. Les charges ci-dessus sont conformes aux normes SAE et ISO de capacité de levage pour pelles hydrauliques.
3. Les charges nominales n'excèdent pas 87% de la capacité de levage hydraulique ou 75% de la charge de basculement.
4. Les charges nominales marquées d'un astérisque (*) sont limitées par la capacité hydraulique plutôt que par la charge de basculement.



506 Caractéristiques Forces de levage

Pour la région Amérique du Nord
ECR355E NLC, avec lame bulldozer

	H	5 ft		10 ft		15 ft	
							
		lb	lb	lb	lb	lb	lb
Flèche 2 pièces : 20' 4" Bras : 8' 4" Patin : 2' 3" Lame bulldozer abaissée	30 ft	-	-	-	-	*23450	*23450
	25 ft	-	-	-	-	*25500	*25500
	20 ft	-	-	-	-	*27530	*27530
	15 ft	-	-	-	-	*32060	30510
	10 ft	-	-	-	-	*36140	28290
	5 ft	-	-	-	-	*37230	26780
	0 ft	-	-	-	-	*34760	26250
	-5 ft	-	-	*25710	*25710	*29880	26270
	-10 ft	-	-	-	-	*22340	*22340
	-15 ft	-	-	-	-	-	-
Flèche 2 pièces : 20' 4" Bras excavateur : 10' Patin : 2' 3" Lame bulldozer abaissée	30 ft	-	-	-	-	*20320	*20320
	25 ft	-	-	-	-	-	-
	20 ft	-	-	-	-	*20250	*20250
	15 ft	-	-	*44090	*44090	*30310	*30310
	10 ft	-	-	-	-	*34850	28880
	5 ft	-	-	-	-	*37180	27090
	0 ft	-	-	-	-	*36000	26260
	-5 ft	-	-	*23740	*23740	*32030	26100
	-10 ft	-	-	-	-	*25400	*25400
	-15 ft	-	-	-	-	-	-
Flèche 2 pièces : 20' 4" Bras : 12' 2" Patin : 2' 3" Lame bulldozer abaissée	30 ft	-	-	-	-	-	-
	25 ft	-	-	-	-	-	-
	20 ft	-	-	-	-	-	-
	15 ft	-	-	-	-	*19940	*19940
	10 ft	-	-	-	-	*32730	29630
	5 ft	-	-	-	-	*36290	27500
	0 ft	-	-	*13440	*13440	*36670	26270
	-5 ft	-	-	*22410	*22410	*34020	25820
	-10 ft	-	-	*34790	*34790	*28650	25900
-15 ft	-	-	-	-	*19940	*19940	

Caractéristiques Forces de levage 507

20 ft		25 ft		30 ft		Portée maxi.		Maxi.
lb	lb	lb	lb	lb	lb	lb	lb	ft
-	-	-	-	-	-	*23060	*23060	15,1
*23100	20430	-	-	-	-	*19780	18640	21
*23530	20240	-	-	-	-	*18730	14320	24,6
*25000	19510	*21040	13790	-	-	*18670	12290	26,8
*26680	18590	*21540	13390	-	-	*19250	11300	27,9
*27490	17790	*21610	13000	-	-	*18590	10980	28,1
*26610	17320	*20580	12740	-	-	*17760	11260	27,3
*23610	17210	*17470	12730	-	-	*16400	12300	25,6
*17620	17460	-	-	-	-	*13730	*13730	22,7
-	-	-	-	-	-	-	-	-
-	-	-	-	-	-	*15770	*15770	18,1
*19350	*19350	-	-	-	-	*13750	*13750	23,3
*21160	20540	*17880	14240	-	-	*12990	12750	26,6
*24040	19780	*20400	13950	-	-	*12830	11140	28,6
*25990	18810	*21140	13490	-	-	*13130	10330	29,6
*27250	17910	*21540	13030	-	-	*13900	10050	29,8
*26990	17320	*21010	12700	-	-	*15280	10260	29,1
*24740	17100	*18870	12580	-	-	*15510	11080	27,5
*19920	17220	-	-	-	-	*13450	12900	24,8
-	-	-	-	-	-	-	-	-
*14550	*14550	-	-	-	-	*12030	*12030	21,3
*15900	*15900	*12970	*12970	-	-	*10750	*10750	25,9
*16560	*16560	*16010	14490	-	-	*10210	*10210	28,8
*19790	*19790	*18430	14120	*12650	10420	*10090	9960	30,7
*24810	19070	*20400	13590	*15800	10200	*10290	9290	31,7
*26600	18050	*21170	13050	*17430	9940	*10820	9040	31,8
*27060	17300	*21170	12620	*16740	9730	*11760	9190	31,2
*25700	16910	*19870	12390	-	-	*13340	9790	29,7
*22100	16890	*16400	12420	-	-	*13220	11120	27,2
*15090	*15090	-	-	-	-	-	-	23,4







: dans l'axe du châssis porteur, : perpendiculairement au châssis porteur, H : crochet de levage par rapport au niveau du sol

1. Machine en mode "Fin F" (amplification de puissance) pour les capacités de levage.
2. Les charges ci-dessus sont conformes aux normes SAE et ISO de capacité de levage pour pelles hydrauliques.
3. Les charges nominales n'excèdent pas 87% de la capacité de levage hydraulique ou 75% de la charge de basculement.
4. Les charges nominales marquées d'un astérisque (*) sont limitées par la capacité hydraulique plutôt que par la charge de basculement.











508 **Caractéristiques**
Forces de levage



Pour la région Amérique du Nord
ECR355E NLC, avec lame bulldozer

	H	5 ft		10 ft		15 ft	
							
		lb	lb	lb	lb	lb	lb
Flèche mono : 20' 4" Bras : 8' 4" Patin : 2' 6" Lame bulldozer abaissée	30 ft	-	-	-	-	-	-
	25 ft	-	-	-	-	-	-
	20 ft	-	-	-	-	*20960	*20960
	15 ft	-	-	-	-	*25960	*25960
	10 ft	-	-	-	-	*32270	28730
	5 ft	-	-	-	-	*36580	27330
	0 ft	-	-	-	-	*37510	26820
	-5 ft	-	-	*27880	*27880	*36060	26810
	-10 ft	-	-	*42670	*42670	*32310	27150
	-15 ft	-	-	-	-	*24530	*24530
Flèche mono : 20' 4" Bras excavateur : 10' Patin : 2' 6" Lame bulldozer abaissée	30 ft	-	-	-	-	-	-
	25 ft	-	-	-	-	-	-
	20 ft	-	-	-	-	-	-
	15 ft	-	-	*33270	*33270	*23680	*23680
	10 ft	-	-	-	-	*30110	29260
	5 ft	-	-	-	-	*35260	27610
	0 ft	-	-	-	-	*37330	26830
	-5 ft	-	-	*25520	*25520	*36770	26650
	-10 ft	-	-	*42330	*42330	*33900	26860
	-15 ft	-	-	*37270	*37270	*27740	27490
Flèche mono : 20' 4" Bras : 12' 2" Patin : 2' 6" Lame bulldozer abaissée	30 ft	-	-	-	-	-	-
	25 ft	-	-	-	-	-	-
	20 ft	-	-	-	-	-	-
	15 ft	-	-	-	-	*20520	*20520
	10 ft	-	-	-	-	*27050	*27050
	5 ft	-	-	-	-	*33040	27970
	0 ft	-	-	*15110	*15110	*36400	26830
	-5 ft	*14770	*14770	*24000	*24000	*37030	26390
	-10 ft	*24850	*24850	*36220	*36220	*35290	26430
	-15 ft	-	-	*42780	*42780	*30750	26880



Caractéristiques Forces de levage 509

20 ft		25 ft		30 ft		Portée maxi.		Maxi.
								
lb	lb	lb	lb	lb	lb	lb	lb	ft
-	-	-	-	-	-	-	-	-
*18620	*18620	-	-	-	-	*18760	*18760	20,8
*18950	*18950	-	-	-	-	*18370	14770	24,4
*21050	19730	*18780	14010	-	-	*18450	12680	26,6
*23870	18880	*19980	13640	-	-	*18770	11670	27,7
*26320	18150	*21180	13270	-	-	*19260	11340	27,9
*27550	17700	*21770	13030	-	-	*19840	11630	27,1
*27150	17580	*20990	13000	-	-	*20450	12700	25,4
*24460	17780	-	-	-	-	*20850	15200	22,4
-	-	-	-	-	-	*20190	*20190	17,6
-	-	-	-	-	-	*15350	*15350	17,8
*16770	*16770	-	-	-	-	*13500	*13500	23
*17480	*17480	*16940	14410	-	-	*12840	*12840	26,3
*19710	*19710	*17730	14150	-	-	*12780	11500	28,4
*22710	19070	*19150	13730	-	-	*13180	10670	29,4
*25490	18250	*20600	13300	-	-	*14070	10390	29,6
*27190	17700	*21530	12990	-	-	*15640	10600	28,9
*27360	17470	*21390	12860	-	-	*18350	11430	27,3
*25560	17560	-	-	-	-	*19460	13300	24,6
*19880	18100	-	-	-	-	*19310	17740	20,3
*13690	*13690	-	-	-	-	*11740	*11740	21
-	-	*12110	*12110	-	-	*10560	*10560	25,6
*15460	*15460	*15220	14630	-	-	*10100	*10100	28,6
*17790	*17790	*16290	14290	*11810	10610	*10040	*10040	30,5
*20970	19300	*17920	13800	*15200	10400	*10310	9610	31,4
*24110	18360	*19630	13300	*17040	10160	*10920	9360	31,6
*26370	17660	*20940	12900	*17190	9960	*11990	9510	31
*27230	17300	*21380	12680	-	-	*13760	10130	29,5
*26360	17250	*20330	12690	-	-	*16970	11490	27
*22880	17560	-	-	-	-	*18370	14430	23,1

 : dans l'axe du châssis porteur,  : perpendiculairement au châssis porteur, H : crochet de levage par rapport au niveau du sol

1. Machine en mode "Fin F" (amplification de puissance) pour les capacités de levage.
2. Les charges ci-dessus sont conformes aux normes SAE et ISO de capacité de levage pour pelles hydrauliques.
3. Les charges nominales n'excèdent pas 87% de la capacité de levage hydraulique ou 75% de la charge de basculement.
4. Les charges nominales marquées d'un astérisque (*) sont limitées par la capacité hydraulique plutôt que par la charge de basculement.



510 Caractéristiques Forces de levage

Pour la région Amérique du Nord
ECR355E NLC, avec lame bulldozer

	H	5 ft		10 ft		15 ft	
		lb	lb	lb	lb	lb	lb
Flèche 2 pièces : 20' 4" Bras : 8' 4" Patin : 2' 6" Lame bulldozer abaissée	30 ft	-	-	-	-	*23450	*23450
	25 ft	-	-	-	-	*25500	*25500
	20 ft	-	-	-	-	*27530	*27530
	15 ft	-	-	-	-	*32060	30810
	10 ft	-	-	-	-	*36140	28600
	5 ft	-	-	-	-	*37230	27080
	0 ft	-	-	-	-	*34760	26550
	-5 ft	-	-	*25710	*25710	*29880	26580
	-10 ft	-	-	-	-	*22340	*22340
	-15 ft	-	-	-	-	-	-
Flèche 2 pièces : 20' 4" Bras excavateur : 10' Patin : 2' 6" Lame bulldozer abaissée	30 ft	-	-	-	-	*20320	*20320
	25 ft	-	-	-	-	-	-
	20 ft	-	-	-	-	*20250	*20250
	15 ft	-	-	*44090	*44090	*30310	*30310
	10 ft	-	-	-	-	*34850	29190
	5 ft	-	-	-	-	*37180	27390
	0 ft	-	-	-	-	*36000	26560
	-5 ft	-	-	*23740	*23740	*32030	26400
	-10 ft	-	-	-	-	*25400	*25400
	-15 ft	-	-	-	-	-	-
Flèche 2 pièces : 20' 4" Bras : 12' 2" Patin : 2' 6" Lame bulldozer abaissée	30 ft	-	-	-	-	-	-
	25 ft	-	-	-	-	-	-
	20 ft	-	-	-	-	-	-
	15 ft	-	-	-	-	*19940	*19940
	10 ft	-	-	-	-	*32730	29930
	5 ft	-	-	-	-	*36290	27800
	0 ft	-	-	*13440	*13440	*36670	26570
	-5 ft	-	-	*22410	*22410	*34020	26130
	-10 ft	-	-	*34790	*34790	*28650	26210
-15 ft	-	-	-	-	*19940	*19940	

Caractéristiques Forces de levage 511

20 ft		25 ft		30 ft		Portée maxi.		Maxi.
lb	lb	lb	lb	lb	lb	lb	lb	ft
-	-	-	-	-	-	*23060	*23060	15,1
*23100	20630	-	-	-	-	*19780	18830	21
*23530	20440	-	-	-	-	*18730	14470	24,6
*25000	19710	*21040	13950	-	-	*18670	12430	26,8
*26680	18790	*21540	13550	-	-	*19250	11430	27,9
*27490	17990	*21610	13150	-	-	*18590	11110	28,1
*26610	17520	*20580	12890	-	-	*17760	11400	27,3
*23610	17410	*17470	12880	-	-	*16400	12450	25,6
*17620	*17620	-	-	-	-	*13730	*13730	22,7
-	-	-	-	-	-	-	-	-
-	-	-	-	-	-	*15770	*15770	18,1
*19350	*19350	-	-	-	-	*13750	*13750	23,3
*21160	20740	*17880	14390	-	-	*12990	12890	26,6
*24040	19990	*20400	14100	-	-	*12830	11270	28,6
*25990	19010	*21140	13650	-	-	*13130	10450	29,6
*27250	18120	*21540	13190	-	-	*13900	10170	29,8
*26990	17530	*21010	12850	-	-	*15280	10390	29,1
*24740	17300	*18870	12730	-	-	*15510	11210	27,5
*19920	17420	-	-	-	-	*13450	13050	24,8
-	-	-	-	-	-	-	-	-
*14550	*14550	-	-	-	-	*12030	*12030	21,3
*15900	*15900	*12970	*12970	-	-	*10750	*10750	25,9
*16560	*16560	*16010	14640	-	-	*10210	*10210	28,8
*19790	*19790	*18430	14270	*12650	10540	*10090	10080	30,7
*24810	19280	*20400	13740	*15800	10320	*10290	9400	31,7
*26600	18250	*21170	13200	*17430	10060	*10820	9160	31,8
*27060	17500	*21170	12770	*16740	9860	*11760	9300	31,2
*25700	17120	*19870	12540	-	-	*13340	9920	29,7
*22100	17090	*16400	12570	-	-	*13220	11260	27,2
*15090	*15090	-	-	-	-	-	-	23,4







: dans l'axe du châssis porteur, : perpendiculairement au châssis porteur, H : crochet de levage par rapport au niveau du sol

1. Machine en mode "Fin F" (amplification de puissance) pour les capacités de levage.
2. Les charges ci-dessus sont conformes aux normes SAE et ISO de capacité de levage pour pelles hydrauliques.
3. Les charges nominales n'excèdent pas 87% de la capacité de levage hydraulique ou 75% de la charge de basculement.
4. Les charges nominales marquées d'un astérisque (*) sont limitées par la capacité hydraulique plutôt que par la charge de basculement.











512 Caractéristiques Forces de levage



Pour la région Amérique du Nord
ECR355E NLC, avec lame bulldozer

	H	5 ft		10 ft		15 ft	
							
		lb	lb	lb	lb	lb	lb
Flèche mono : 20' 4" Bras : 8' 4" Patin : 2' 8" Lame bulldozer abaissée	30 ft	-	-	-	-	-	-
	25 ft	-	-	-	-	-	-
	20 ft	-	-	-	-	*20960	*20960
	15 ft	-	-	-	-	*25960	*25960
	10 ft	-	-	-	-	*32270	28870
	5 ft	-	-	-	-	*36580	27470
	0 ft	-	-	-	-	*37510	26960
	-5 ft	-	-	*27880	*27880	*36060	26950
	-10 ft	-	-	*42670	*42670	*32310	27290
	-15 ft	-	-	-	-	*24530	*24530
Flèche mono : 20' 4" Bras excavateur : 10' Patin : 2' 8" Lame bulldozer abaissée	30 ft	-	-	-	-	-	-
	25 ft	-	-	-	-	-	-
	20 ft	-	-	-	-	-	-
	15 ft	-	-	*33270	*33270	*23680	*23680
	10 ft	-	-	-	-	*30110	29400
	5 ft	-	-	-	-	*35260	27750
	0 ft	-	-	-	-	*37330	26970
	-5 ft	-	-	*25520	*25520	*36770	26790
	-10 ft	-	-	*42330	*42330	*33900	27010
	-15 ft	-	-	*37270	*37270	*27740	27630
Flèche mono : 20' 4" Bras : 12' 2" Patin : 2' 8" Lame bulldozer abaissée	30 ft	-	-	-	-	-	-
	25 ft	-	-	-	-	-	-
	20 ft	-	-	-	-	-	-
	15 ft	-	-	-	-	*20520	*20520
	10 ft	-	-	-	-	*27050	*27050
	5 ft	-	-	-	-	*33040	28110
	0 ft	-	-	*15110	*15110	*36400	26970
	-5 ft	*14770	*14770	*24000	*24000	*37030	26530
	-10 ft	*24850	*24850	*36220	*36220	*35290	26570
	-15 ft	-	-	*42780	*42780	*30750	27020



Caractéristiques Forces de levage 513

20 ft		25 ft		30 ft		Portée maxi.		Maxi.
								
lb	lb	lb	lb	lb	lb	lb	lb	ft
-	-	-	-	-	-	-	-	-
*18620	*18620	-	-	-	-	*18760	*18760	20,8
*18950	*18950	-	-	-	-	*18370	14840	24,4
*21050	19830	*18780	14090	-	-	*18450	12750	26,6
*23870	18980	*19980	13720	-	-	*18770	11730	27,7
*26320	18240	*21180	13350	-	-	*19260	11410	27,9
*27550	17800	*21770	13100	-	-	*19840	11700	27,1
*27150	17670	*20990	13070	-	-	*20450	12770	25,4
*24460	17880	-	-	-	-	*20850	15290	22,4
-	-	-	-	-	-	*20190	*20190	17,6
-	-	-	-	-	-	*15350	*15350	17,8
*16770	*16770	-	-	-	-	*13500	*13500	23
*17480	*17480	*16940	14490	-	-	*12840	*12840	26,3
*19710	*19710	*17730	14220	-	-	*12780	11560	28,4
*22710	19170	*19150	13800	-	-	*13180	10730	29,4
*25490	18350	*20600	13370	-	-	*14070	10450	29,6
*27190	17800	*21530	13060	-	-	*15640	10660	28,9
*27360	17570	*21390	12940	-	-	*18350	11500	27,3
*25560	17660	-	-	-	-	*19460	13370	24,6
*19880	18200	-	-	-	-	*19310	17830	20,3
*13690	*13690	-	-	-	-	*11740	*11740	21
-	-	*12110	*12110	-	-	*10560	*10560	25,6
*15460	*15460	*15220	14700	-	-	*10100	*10100	28,6
*17790	*17790	*16290	14360	*11810	10670	*10040	*10040	30,5
*20970	19390	*17920	13870	*15200	10460	*10310	9670	31,4
*24110	18450	*19630	13370	*17040	10220	*10920	9410	31,6
*26370	17760	*20940	12970	*17190	10020	*11990	9560	31
*27230	17390	*21380	12750	-	-	*13760	10190	29,5
*26360	17340	*20330	12760	-	-	*16970	11550	27
*22880	17650	-	-	-	-	*18370	14510	23,1







 : dans l'axe du châssis porteur,  : perpendiculairement au châssis porteur, H : crochet de levage par rapport au niveau du sol

1. Machine en mode "Fin F" (amplification de puissance) pour les capacités de levage.
2. Les charges ci-dessus sont conformes aux normes SAE et ISO de capacité de levage pour pelles hydrauliques.
3. Les charges nominales n'excèdent pas 87% de la capacité de levage hydraulique ou 75% de la charge de basculement.
4. Les charges nominales marquées d'un astérisque (*) sont limitées par la capacité hydraulique plutôt que par la charge de basculement.



514 **Caractéristiques**
Forces de levage

Pour la région Amérique du Nord
ECR355E NLC, avec lame bulldozer

	H	5 ft		10 ft		15 ft	
							
		lb	lb	lb	lb	lb	lb
Flèche 2 pièces : 20' 4" Bras : 8' 4" Patin : 2' 8" Lame bulldozer abaissée	30 ft	-	-	-	-	*23450	*23450
	25 ft	-	-	-	-	*25500	*25500
	20 ft	-	-	-	-	*27530	*27530
	15 ft	-	-	-	-	*32060	30960
	10 ft	-	-	-	-	*36140	28740
	5 ft	-	-	-	-	*37230	27220
	0 ft	-	-	-	-	*34760	26690
	-5 ft	-	-	*25710	*25710	*29880	26720
	-10 ft	-	-	-	-	*22340	*22340
	-15 ft	-	-	-	-	-	-
Flèche 2 pièces : 20' 4" Bras excavateur : 10' Patin : 2' 8" Lame bulldozer abaissée	30 ft	-	-	-	-	*20320	*20320
	25 ft	-	-	-	-	-	-
	20 ft	-	-	-	-	*20250	*20250
	15 ft	-	-	*44090	*44090	*30310	*30310
	10 ft	-	-	-	-	*34850	29330
	5 ft	-	-	-	-	*37180	27540
	0 ft	-	-	-	-	*36000	26710
	-5 ft	-	-	*23740	*23740	*32030	26540
	-10 ft	-	-	-	-	*25400	*25400
	-15 ft	-	-	-	-	-	-
Flèche 2 pièces : 20' 4" Bras : 12' 2" Patin : 2' 8" Lame bulldozer abaissée	30 ft	-	-	-	-	-	-
	25 ft	-	-	-	-	-	-
	20 ft	-	-	-	-	-	-
	15 ft	-	-	-	-	*19940	*19940
	10 ft	-	-	-	-	*32730	30070
	5 ft	-	-	-	-	*36290	27950
	0 ft	-	-	*13440	*13440	*36670	26720
	-5 ft	-	-	*22410	*22410	*34020	26270
	-10 ft	-	-	*34790	*34790	*28650	26350
-15 ft	-	-	-	-	*19940	*19940	

Caractéristiques Forces de levage 515

20 ft		25 ft		30 ft		Portée maxi.		Maxi.
lb	lb	lb	lb	lb	lb	lb	lb	ft
-	-	-	-	-	-	*23060	*23060	15,1
*23100	20730	-	-	-	-	*19780	18920	21
*23530	20530	-	-	-	-	*18730	14550	24,6
*25000	19810	*21040	14020	-	-	*18670	12490	26,8
*26680	18890	*21540	13620	-	-	*19250	11490	27,9
*27490	18090	*21610	13220	-	-	*18590	11170	28,1
*26610	17620	*20580	12970	-	-	*17760	11460	27,3
*23610	17510	*17470	12950	-	-	*16400	12520	25,6
*17620	*17620	-	-	-	-	*13730	*13730	22,7
-	-	-	-	-	-	-	-	-
-	-	-	-	-	-	*15770	*15770	18,1
*19350	*19350	-	-	-	-	*13750	*13750	23,3
*21160	20840	*17880	14460	-	-	*12990	12960	26,6
*24040	20080	*20400	14180	-	-	*12830	11330	28,6
*25990	19110	*21140	13720	-	-	*13130	10510	29,6
*27250	18210	*21540	13260	-	-	*13900	10230	29,8
*26990	17620	*21010	12930	-	-	*15280	10450	29,1
*24740	17400	*18870	12810	-	-	*15510	11280	27,5
*19920	17520	-	-	-	-	*13450	13120	24,8
-	-	-	-	-	-	-	-	-
*14550	*14550	-	-	-	-	*12030	*12030	21,3
*15900	*15900	*12970	*12970	-	-	*10750	*10750	25,9
*16560	*16560	*16010	14720	-	-	*10210	*10210	28,8
*19790	*19790	*18430	14350	*12650	10600	*10090	*10090	30,7
*24810	19370	*20400	13820	*15800	10380	*10290	9460	31,7
*26600	18350	*21170	13270	*17430	10120	*10820	9210	31,8
*27060	17600	*21170	12850	*16740	9910	*11760	9360	31,2
*25700	17210	*19870	12610	-	-	*13340	9980	29,7
*22100	17190	*16400	12650	-	-	*13220	11320	27,2
*15090	*15090	-	-	-	-	-	-	23,4

: dans l'axe du châssis porteur, : perpendiculairement au châssis porteur, H : crochet de levage par rapport au niveau du sol

1. Machine en mode "Fin F" (amplification de puissance) pour les capacités de levage.
2. Les charges ci-dessus sont conformes aux normes SAE et ISO de capacité de levage pour pelles hydrauliques.
3. Les charges nominales n'excèdent pas 87% de la capacité de levage hydraulique ou 75% de la charge de basculement.
4. Les charges nominales marquées d'un astérisque (*) sont limitées par la capacité hydraulique plutôt que par la charge de basculement.



516 Caractéristiques
Récapitulatif des entretiens

Récapitulatif des entretiens

Entretien toutes les 500 heures		Type d'entretien	Signature et cachet
Date	Heures	<input type="checkbox"/> Premières 500 heures <input type="checkbox"/> Entretien et maintenance	
Entretien toutes les 1000 heures		Type d'entretien	Signature et cachet
Date	Heures	<input type="checkbox"/> Entretien et maintenance	
Entretien toutes les 1500 heures		Type d'entretien	Signature et cachet
Date	Heures	<input type="checkbox"/> Entretien et maintenance	
Entretien toutes les 2000 heures		Type d'entretien	Signature et cachet
Date	Heures	<input type="checkbox"/> Entretien et maintenance	
Entretien toutes les 2500 heures		Type d'entretien	Signature et cachet
Date	Heures	<input type="checkbox"/> Entretien et maintenance	
Entretien toutes les 3000 heures		Type d'entretien	Signature et cachet
Date	Heures	<input type="checkbox"/> Entretien et maintenance	
Entretien toutes les 3500 heures		Type d'entretien	Signature et cachet
Date	Heures	<input type="checkbox"/> Entretien et maintenance	



Caractéristiques
Récapitulatif des entretiens 517

Entretien toutes les 4000 heures		Type d'entretien	Signature et cachet
Date	Heures	<input type="checkbox"/> Entretien et maintenance	
Entretien toutes les 4500 heures		Type d'entretien	Signature et cachet
Date	Heures	<input type="checkbox"/> Entretien et maintenance	
Entretien toutes les 5000 heures		Type d'entretien	Signature et cachet
Date	Heures	<input type="checkbox"/> Entretien et maintenance	
Entretien toutes les 5500 heures		Type d'entretien	Signature et cachet
Date	Heures	<input type="checkbox"/> Entretien et maintenance	
Entretien toutes les 6000 heures		Type d'entretien	Signature et cachet
Date	Heures	<input type="checkbox"/> Entretien et maintenance	
Entretien toutes les 6500 heures		Type d'entretien	Signature et cachet
Date	Heures	<input type="checkbox"/> Entretien et maintenance	
Entretien toutes les 7000 heures		Type d'entretien	Signature et cachet
Date	Heures	<input type="checkbox"/> Entretien et maintenance	



518 **Caractéristiques**
Récapitulatif des entretiens

Entretien toutes les 7500 heures		Type d'entretien	Signature et cachet
Date	Heures	<input type="checkbox"/> Entretien et maintenance	
Entretien toutes les 8000 heures		Type d'entretien	Signature et cachet
Date	Heures	<input type="checkbox"/> Entretien et maintenance	
Entretien toutes les 8500 heures		Type d'entretien	Signature et cachet
Date	Heures	<input type="checkbox"/> Entretien et maintenance	
Entretien toutes les 9000 heures		Type d'entretien	Signature et cachet
Date	Heures	<input type="checkbox"/> Entretien et maintenance	
Entretien toutes les 9500 heures		Type d'entretien	Signature et cachet
Date	Heures	<input type="checkbox"/> Entretien et maintenance	
Entretien toutes les 10000 heures		Type d'entretien	Signature et cachet
Date	Heures	<input type="checkbox"/> Entretien et maintenance	
Entretien toutes les 10500 heures		Type d'entretien	Signature et cachet
Date	Heures	<input type="checkbox"/> Entretien et maintenance	



Caractéristiques
Récapitulatif des entretiens 519

Entretien toutes les 11000 heures		Type d'entretien	Signature et cachet
Date	Heures	<input type="checkbox"/> Entretien et maintenance	
Entretien toutes les 11500 heures		Type d'entretien	Signature et cachet
Date	Heures	<input type="checkbox"/> Entretien et maintenance	
Entretien toutes les 12000 heures		Type d'entretien	Signature et cachet
Date	Heures	<input type="checkbox"/> Entretien et maintenance	



A series of horizontal dotted lines for writing, consisting of 20 lines.



Registre Alphabétique

A

A lire avant de procéder à l'entretien....	261
Accidents.....	164
Accumulateur, fonctionnement d'urgence.....	332
Accumulateur, manipulation.....	332
AdBlue®/DEF.....	349
AdBlue®/liquide d'échappement diesel, remplissage.....	313
Agent réfrigérant.....	275, 359
Agrément CE, directive EMC.....	21
Arrêt.....	188
Arrimage de la machine.....	202
Autocollants d'information et d'avertissement.....	32

B

Bain d'orientation, contrôle de la graisse	305
Batteries.....	274
Batteries, charge.....	317
Bâtier électrique.....	264

C

Cabine.....	13, 117, 358
Canalisations et câbles enterrés.....	216
Capacités d'entretien et intervalles de vidange.....	351
Carburant.....	343
Carburant, remplissage.....	311
Carburants alternatifs.....	344
CareTrack.....	18
CareTract avec antivol.....	78
Ceinture de sécurité.....	127
Chaîne de manutention, tubes et tuyaux	276
Charnières de porte de cabine, graissage.....	306
Chauffage auxiliaire.....	147
Chauffage du bloc-moteur.....	171
Chauffage du moteur.....	173
Commandes.....	106
Compartiment de rangement.....	135
Composants de sécurité.....	28
Compteur horaire.....	134
Conformité aux normes antipollution....	184
Confort du conducteur.....	123
Consignes de sécurité lors du fonctionnement.....	162
Coupe-batteries.....	264

D

Déclaration de conformité.....	23
Démarrage avec batteries de démarrage de secours.....	172
Démarrage du moteur par temps froid..	170

Dents du godet, remplacement.....	328
Dimensions.....	374
Données de la machine enregistrées.....	18

E

Entrée, sortie et escalade de la machine	267
Entretien dans des conditions particulières.....	335
Entretien de la peinture de finition.....	320
Entretien si nécessaire.....	311
Entretien, toutes les 1 000 heures.....	304
Entretien, toutes les 10 heures.....	288
Entretien, toutes les 2000 heures.....	307
Entretien, toutes les 250 heures.....	297
Entretien, toutes les 4 000 heures.....	310
Entretien, toutes les 50 heures.....	290
Entretien, toutes les 500 heures.....	301

É

Équipement.....	17
Équipement de communication, installation.....	26

E

Etat des batteries, contrôle.....	303
Exigences environnementales.....	9
Explication des symboles.....	281
Extincteur, emplacement.....	136

F

Fenêtres.....	132
Filtre à air moteur.....	322
Filtre de climatisation, nettoyage et remplacement.....	299, 307
Filtre primaire du filtre à air moteur, nettoyage et remplacement.....	322
Filtre primaire du filtre à air moteur, remplacement.....	307
Filtre secondaire du filtre à air moteur, remplacement.....	310, 324
Flèche et godet de pelle.....	379
Forces de levage.....	419
Forces d'excavation.....	418

G

Godets.....	242
Graisse.....	342

H

Huile hydraulique.....	265, 341
Huile moteur.....	339

I

Informations AdBlue®/liquide d'échappement diesel.....	10
Inspection à la livraison.....	278
Inspection à l'arrivée.....	278
Instructions de livraison.....	279
Instructions de rodage.....	156



Registre Alphabétique

522

Intervalles de vidange/remplacement... 352	Récapitulatif des entretiens.....278, 516
Intervalles recommandés pour les pièces critiques..... 334	Récupération et remorquage..... 191
L	Régénération..... 177
Levage de la machine.....204	Règles pour le creusement.....209
Levage d'objets.....252	Réservoir de liquide lave-glace.....289
Ligne aérienne haute tension.....212	Retouches de peinture.....320
Liquide de refroidissement.....308, 340	Roulement d'engrenage d'orientation, graissage.....299
Lubrifiants recommandés.....337	S
Lubrification.....280	Schéma de signalisation.....256
M	Sécurité du conducteur.....164
Manipulation des matériaux dangereux 271	Sélection des patins.....251
Manuel d'entretien, rangement.....136	Séparateur d'eau, purge.....315
Marteau.....245	Siège conducteur.....123
Mesures à prendre avant la mise en marche.....168	Sortie de secours.....137
Mesures avant le transport de la machine.....193	Soudage.....318
Moteur.....9, 354	Soupape de rupture de tuyau.....249
Moteur de démarrage.....169	Stationnement.....189
Moteur, caractéristiques.....354	Système audio.....138
N	Système d'alimentation en carburant...343
Nettoyage de la machine.....319	Système de carburant, purge.....316
Nettoyage du compartiment moteur.....321	Système de conditionnement d'air.....129
Niveau de liquide de refroidissement, contrôle.....325	Système de post-traitement des gaz d'échappement.....11, 177
Niveau d'huile hydraulique, contrôle.....291	Système de verrouillage des commandes.....121
Niveau d'huile moteur, contrôle.....290, 311	Système de vision.....142
O	Système électrique.....12, 355
Obligations du conducteur.....162	Système hydraulique.....15, 265, 360
Organigramme de graissage et d'entretien.....278, 280, 282	Système hydraulique, évacuation de la pression.....331
Outils.....224	Système hydraulique, montée en température.....174
Outils, fixation et retrait.....226	Systèmes de post-traitement des gaz d'échappement, alarmes nécessitant des actions spéciales.....185
P	T
Pare-soleil.....134	Tableau de bord côté gauche.....42
Plages de fonctionnement.....380	Tableau de bord, arrière.....104
Plaques produit.....30	Tableau de bord, avant.....44
Poids de la machine.....362	Tableau de bord, côté droit.....89
Porte.....133	Tailles recommandées de godet.....382
Porte-outil.....226, 235	Textes d'alarme.....72
Position de flottage flèche, description.....224	Toit.....135
Position d'entretien.....260	Transport de la machine.....193, 194
Pression au sol.....365	Travail avec accessoires longue distance.....248
Pression d'accumulateur, relâchement.333	Travail avec les godets.....244
Prévention des incendies.....268	Travail dans l'eau ou sur sol marécageux.....219
Programme d'entretien.....279	Travail en pente.....217
Protection contre la pluie.....134	Travail en zones dangereuses.....212
R	
Radiateur et refroidisseurs, nettoyage..301	



Travail par temps froid.....	221
Travaux de démolition.....	222
Types de commande pour fonction X1 et X3.....	88
U	
Unité d'affichage.....	50
Unité de chenille, contrôle de tension...	293
Unité de chenille, contrôle des vis de patin.....	288
Unité de chenille, réglage de tension....	326
Unité de commande de pivotement.....	297
Unité de commande de pivotement, vérification du niveau d'huile.....	298
Unité d'entraînement des chenilles.....	304
Unité d'entraînement des chenilles, contrôle de niveau d'huile.....	305
Unité d'excavation, graissage.....	289, 295
Utilisation.....	176
Utilisation prévue.....	9
Utilisation sur la voie publique.....	167
V	
Ventilateur reversible.....	223
Vibrations transmises au corps entier...	207
Visibilité.....	157
Volumes à la vidange.....	351
Volvo Smart View.....	144
Vue de la machine.....	20



Registre Alphabétique

524
