



VOLVO CONSTRUCTION EQUIPMENT

MANUEL D'UTILISATION

# EWRI50E/EWRI70E

EWRI50E SERIAL NO. 322001 - 329999

EWRI50E/EWRI70E





**California  
Proposition 65 Warning**

Diesel engine exhaust and some of its constituents are known to the State of California to cause cancer, birth defects, and other reproductive harm.

**California  
Proposition 65 Warning**

Battery posts, terminals and other related accessories contain lead and lead compounds, chemicals known to the State of California to cause cancer and other reproductive harm.

**Wash hands after handling.**

## EWRI50E/EWRI70E (EWRI50E SERIAL NO. 322001 - 329999)

### Avant-propos

Ce Manuel d'utilisation constitue un guide d'utilisation et d'entretien corrects de la machine. Il est par conséquent essentiel de bien lire et comprendre son contenu avant de mettre la machine en marche et de l'utiliser, ou avant toute intervention de maintenance préventive.

Garder ce manuel dans le compartiment de rangement verrouillable de manière à toujours pouvoir le consulter facilement. Le remplacer immédiatement en cas de perte.

Le manuel d'utilisation décrit les applications pour lesquelles la machine a été principalement conçue. Il a été rédigé pour être valable sur tous les marchés. Il faudra donc ignorer les sections qui ne s'appliquent pas à la machine concernée ou aux travaux qu'elle devra exécuter.

#### NOTE!

Si ce manuel porte sur plus d'une machine, les informations s'appliquent à toutes les machines sauf indication contraire.

L'étude de cette machine a demandé beaucoup de temps pour procurer le meilleur rendement et la meilleure sécurité possibles. Des accidents peuvent cependant se produire, la plupart étant attribuable à une erreur humaine. Un utilisateur soucieux de la sécurité et une machine bien entretenue constituent une combinaison fiable, puissante et rentable. **Il importe donc de bien lire les consignes de sécurité et de les respecter.** Nous nous efforçons constamment de développer nos produits et d'en améliorer le rendement en apportant des changements à leur conception. Nous nous réservons le droit d'effectuer des modifications de conception aux produits même après leur livraison. Nous nous réservons aussi le droit de modifier sans préavis les données et les équipements, ainsi que les instructions d'entretien et de maintenance.

### MANUEL D'UTILISATION

Table des matières

Présentation

Tableaux de bord

Autres commandes

Instructions d'utilisation

Technique de conduite

 La sécurité lors de l'entretien

Maintenance

Caractéristiques

Registre Alphabétique



## Avant-propos

### 2

#### Consignes de sécurité

Le conducteur de la machine est tenu de prendre connaissance des réglementations de sécurité nationales et régionales et de les appliquer. Les consignes de sécurité contenues dans ce manuel d'entretien ne sont applicables que dans les cas où aucune instruction de sécurité n'est imposée par la loi.

#### **DANGER**

Le symbole de sécurité combiné à ce mot de mise en garde indique une situation dangereuse qui, si elle n'est pas évitée, **entraînera des blessures graves, voire mortelles**. Le danger est limité aux situations les plus extrêmes.

#### **AVERTISSEMENT**

Le symbole de sécurité combiné à ce mot indique une situation dangereuse qui, si elle n'est pas évitée, peut entraîner des **blessures graves ou la mort**.

#### **ATTENTION**

Le symbole de sécurité combiné à ce mot indique une situation dangereuse qui, si elle n'est pas évitée, peut entraîner des **blessures modérées ou légères**.

#### **AVIS**

Indique une situation potentiellement risquée qui peut résulter en des dommages à la machine.

#### **NOTE!**

Utilisé pour donner des informations concernant l'installation, l'utilisation ou l'entretien qui sont importantes mais n'impliquent pas de danger.

**Faites en sorte de connaître les capacités et limites de votre machine !**





## Table des matières

<b>Avant-propos</b> .....	<b>1</b>
Numéro d'identification .....	6
<b>Présentation</b> .....	<b>7</b>
Vue de la machine .....	13
Agrément CE, directive EMC .....	14
Équipement de communication, installation .....	17
Composants de sécurité .....	18
Plaques produit .....	19
Autocollants d'information et d'avertissement .....	20
Législation des États-Unis relatives aux émissions .....	30
<b>Tableaux de bord</b> .....	<b>34</b>
Tableau de bord côté gauche .....	35
Tableau de bord, avant .....	40
Unité d'affichage .....	48
Tableau de bord, côté droit .....	81
Tableau de bord, arrière .....	91
<b>Autres commandes</b> .....	<b>92</b>
Commandes .....	92
Cabine .....	103
Système de verrouillage des commandes .....	107
Confort du conducteur .....	108
<b>Instructions d'utilisation</b> .....	<b>136</b>
Consignes de sécurité lors du fonctionnement .....	142
Mesures à prendre avant la mise en marche .....	150
Moteur de démarrage .....	151
Système hydraulique, montée en température .....	156
Utilisation .....	157
Direction .....	159
Freinage .....	162
Système de post-traitement des gaz d'échappement .....	164
Arrêt .....	175
Stationnement .....	176
Récupération et remorquage .....	178
Outils, abaissement alternatif .....	182
Transport de la machine .....	185
<b>Technique de conduite</b> .....	<b>191</b>
Conduite écologique .....	192
Vibrations transmises au corps entier .....	193
Règles pour le creusement .....	195
Suspension des bras de chargement (BSS) .....	198
Travail en zones dangereuses .....	200
Outils .....	208
Outils, fixation et retrait .....	211
Détendeur de pression .....	222
Godets .....	223
Flèche désaxée .....	228
Marteau .....	229
Levage d'objets .....	231
Remorquage d'équipements .....	236
Schéma de signalisation .....	245



Table des matières

4

---

<b>La sécurité lors de l'entretien .....</b>	<b>248</b>
Position d'entretien .....	249
A lire avant de procéder à l'entretien .....	251
Entrée, sortie et escalade de la machine .....	256
Prévention des incendies .....	258
Manipulation des matériaux dangereux .....	260
Chaîne de manutention, tubes et tuyaux .....	264
<b>Maintenance .....</b>	<b>265</b>
Organigramme de graissage et d'entretien .....	269
Entretien, toutes les 10 heures .....	274
Entretien, toutes les 50 heures .....	276
Entretien, toutes les 100 h .....	285
Entretien, toutes les 250 heures .....	289
Entretien, toutes les 500 heures .....	296
Entretien, toutes les 1 000 heures .....	301
Entretien, toutes les 2000 heures .....	302
Entretien si nécessaire .....	303
<b>Caractéristiques .....</b>	<b>329</b>
Lubrifiants recommandés .....	329
Système d'alimentation en carburant .....	336
Capacités d'entretien et intervalles de vidange .....	343
Moteur .....	346
Système électrique .....	347
Roue .....	351
Cabine .....	354
Bruit et vibrations .....	355
Système hydraulique .....	356
Poids de la machine .....	357
Dimensions .....	358
Plages de fonctionnement .....	367
Tailles recommandées de godet .....	375
Forces d'excavation .....	380
Forces de levage .....	382
Récapitulatif des entretiens .....	399
<b>Registre Alphabétique .....</b>	<b>403</b>





6

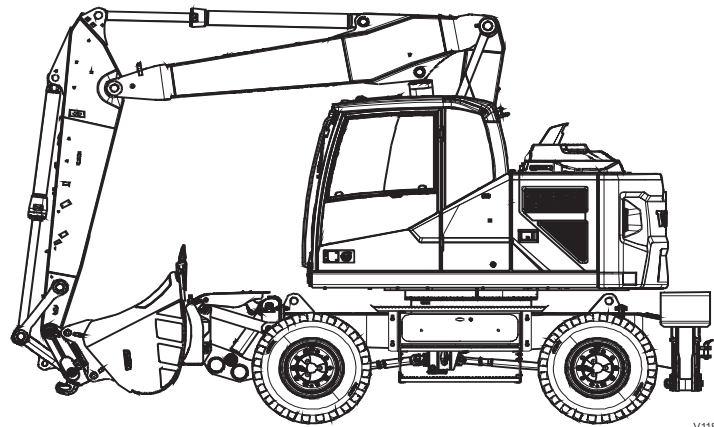
## Numéro d'identification

### Numéro d'identification

Veillez noter ci-dessous les numéros d'identification de la machine et de ses composants. Mentionnez toujours ce numéro lorsque vous contactez le constructeur ou à la commande de pièces de rechange.

<b>Constructeur :</b>	Volvo Construction Equipment Germany GmbH D-54329 Konz-Könen Allemagne
PIN de la machine (Numéro de série)	
Essieux	
Boîte de vitesses de déplacement	

## Présentation



V1184106

### Utilisation prévue

La machine est prévue pour être utilisée dans des conditions normales, pour les applications décrites dans le présent manuel. Si elle est utilisée à d'autres fins ou dans des environnements potentiellement dangereux, par exemple en atmosphère explosive, dans un milieu inflammable ou dans des zones où la poussière contient de l'amiante ou d'autres matières dangereuses, des réglementations de sécurité spéciales doivent être respectées et la machine doit être équipée pour cette utilisation. Se renseigner auprès du constructeur / concessionnaire.

### Exigences environnementales

Tenez compte des risques pour l'environnement pendant l'utilisation et l'entretien de la machine. Respectez toujours la réglementation nationale sur l'environnement qui s'applique à l'utilisation de la machine.

### Moteur

La machine est équipée d'un moteur diesel à quatre cylindres en ligne et quatre temps, turbocompressé avec injection directe et refroidisseur d'air de suralimentation.

Afin de réduire les émissions d'oxydes d'azote, de particules, d'hydrocarbures et de monoxyde de carbone, le moteur est équipé d'un système extérieur de recirculation des gaz d'échappement refroidi (EGR) et d'un système de post-traitement des gaz d'échappement (EATS) avec injection d'AdBlue®/DEF.

Le système de post-traitement des gaz d'échappement est un pare-étincelles certifié conformément à la Directive 97/68/EC et EN 1834.

### Informations AdBlue®/liquide d'échappement diesel

AdBlue®/DEF est nécessaire pour la réduction des oxydes d'azote (NOx). AdBlue®/DEF est rempli dans un réservoir indépendant de la machine qui est complètement séparé du

réservoir de carburant. AdBlue®/DEF ne doit pas être mélangé au réservoir de diesel et le diesel ne doit pas être mélangé à l'AdBlue®/DEF.

**Pour la distribution de AdBlue®/DEF (uniquement valide pour le marché américain) :**

- Service clientèle Volvo CE : 1-877-823-1111 (heures de bureau)
- [www.volvoce.com](http://www.volvoce.com) (hors des heures de bureau)

**Pour la distribution de l'AdBlue®/DEF (tous les autres marchés), veuillez contacter votre concessionnaire local Volvo pour de plus amples informations.**

**Consulter la page 303 pour de plus amples informations sur le remplissage d'AdBlue®/DEF.**

## Système de post-traitement des gaz d'échappement

Le moteur emploie un système de post-traitement des gaz d'échappement (EATS) sous la forme de deux silencieux. Le premier contient un catalyseur d'oxydation diesel (DOC) et un filtre à particules diesel (FAP) pour réduire les émissions de particules (PM). Le second contient un catalyseur de réduction sélective (SCR) pour réduire les émissions d'oxydes d'azote (NOx). De l'AdBlue®/DEF est injecté dans l'échappement pour réduire les NOx.

Le filtre à particules piège les particules des gaz d'échappement du moteur. Étant constamment chargé de ces particules, il doit être régénéré pour les éliminer.

Un processus de régénération passive oxyde constamment les particules de suie stockées dans le DPF.

Pour obtenir les valeurs d'émissions de gaz d'échappement définies, le système EATS est commandé électroniquement et surveillé par le module de commande de post-traitement (ACM).

Pour plus d'informations, voir page 164.

## Système électrique

La machine est équipée du système électrique Volvo CEA2+ (Common Electronic Architecture 2+), un système de surveillance et de contrôle informatisé.

Les différents modules de commande communiquent par un système de bus.

### Relais et fusibles

Les relais et fusibles sont groupés dans le boîtier de distribution électrique de la cabine, derrière le siège conducteur, sous le couvercle.

## Système de freinage

Le système de freinage possède deux circuits et deux accumulateurs, commandés par le système hydraulique d'assistance.

Afin d'assurer le bon fonctionnement des freins, même en cas de perte d'alimentation en pression, le système est équipé de deux accumulateurs.

Ainsi, au moins huit activations des freins sont possibles après la perte de la pression servo.



### Freins de route

Les freins de route sont des freins multidisques à bain d'huile, à réglage automatique, actionnés par la pression hydraulique d'assistance, répartis en deux circuits de freinage séparés.

### Frein d'excavation

La pédale de frein de route est également employée pour le frein d'excavation.

### Frein de stationnement

Le frein de stationnement est un frein à disque à bain d'huile à effet négatif intégré à la boîte de vitesses de déplacement. Il est appliqué par ressort et relâché par pression.

### Système de direction

La machine est équipée d'un système de direction hydrostatique.

En option, la machine peut être équipée de la fonction Comfort Drive Control (CDC) qui permet de commander la direction à l'aide d'un levier.

### Cabine

La cabine est placée sur des fixations à suspension hydraulique pour réduire les chocs et les vibrations. Une garniture absorbante acoustique réduit le niveau de bruit. Le pare-brise supérieur peut être poussé dans le toit. La cabine est équipée d'un cadre de fenêtre glissant dans la porte de cabine. La cabine est équipée de systèmes de filtre à air, de recirculation et de chauffage. La cabine est également préparée pour l'installation d'une structure FOPS/FOG (équipement optionnel).

La cabine doit être immédiatement remplacée en cas de déformation permanente ou de rupture de sa structure de protection.

On ne doit jamais procéder à des modifications non autorisées de la cabine, par exemple un abaissement du toit, un perçage, des soudures sur les supports de l'extincteur, de l'antenne radio ou d'autres équipements, sans avoir d'abord discuté de cette modification, par le biais d'un concessionnaire, avec le service d'ingénierie de Volvo. Ce service déterminera si la modification peut entraîner la nullité de l'agrément.

Il est important que toutes les parties concernées soient au faite de ces règles.

### Système hydraulique

La machine est équipée d'un système hydraulique à débit partagé et indépendant de la charge qui garantit en permanence que chaque mouvement obtient la quantité d'huile nécessaire en fonction de la demande et empêche l'arrêt des autres fonctions. Le moteur diesel entraîne la pompe de travail de la machine qui fournit le débit hydraulique au système hydraulique de travail et moteur de translation.

La double pompe à engrenages est installée derrière la pompe de travail et alimente les système hydraulique d'assistance, de freinage et de direction.



## Equipements

Selon les exigences des différents marchés, la machine peut être équipée de différents types d'options. Exemples d'options : Comfort Drive Control (CDC), Volvo Dig Assist, solution pour remorque (TTS), système de suspension de flèche (BSS), système de commande de rotateur basculant, différents types de porte-outil, siège conducteur de luxe, feux de travail supplémentaires, pare-soleils, garde-boues et bien plus. Contactez un distributeur Volvo pour davantage d'informations concernant les équipements optionnels.

## Modifications

Les modifications de cette machine, y compris l'utilisation d'outils, d'accessoires, d'unités ou de pièces non agréés, peut affecter l'intégrité de la machine et/ou sa capacité à fonctionner tel qu'elle a été conçue. Les personnes ou organisations procédant à des modifications non autorisées portent l'entière responsabilité des conséquences survenant du fait de ces modifications ou pouvant être attribuées à ces modifications, y compris des dommages affectant la machine.

Aucune modification d'aucune sorte ne doit être effectuée sur ce produit en l'absence d'un accord par écrit de Volvo Construction Equipment concernant chaque modification spécifique. Volvo Construction Equipment se réserve le droit de rejeter toute réclamation en garantie pour des sinistres pouvant être attribués à des modifications non autorisées.

Des modifications non autorisées du châssis supérieur peuvent avoir un impact sur le système de protection ROPS conçu pour protéger le conducteur en cas d'accident.

Les modifications peuvent être considérées comme officiellement approuvées si au moins une des conditions suivantes est remplie :

- 1 L'outil, accessoire, l'unité ou la pièce a été fabriqué ou distribué par Volvo Construction Equipment et a été installé conformément à la méthode agréée décrite dans une publication de Volvo Construction Equipment ; ou
- 2 La modification a été approuvée par écrit par le service d'ingénierie de Volvo Construction Equipment pour la gamme de produits concernée.

## Unité de commande de pivotement

Le mouvement d'orientation de la machine est assuré par un moteur à action directe avec frein d'orientation intégré.

## Données de la machine enregistrées

La machine est équipée d'un système logiciel enregistrant différentes informations concernant celle-ci. Ces informations sont transférées de la machine à Volvo et utilisées par Volvo et ses ateliers agréés dans le développement produit et pour la détection de possibles dysfonctionnements.

Les questions concernant ces informations peuvent être adressées à votre concessionnaire.





## CareTrack

La machine peut être équipée du système télématique CareTrack développé par Volvo Construction Equipment. Ce système mémorise les caractéristiques de la machine comme sa position, le nombre d'heures de service, la consommation et le niveau de carburant, qui peuvent aussi être transmises à un ordinateur par un mode de communication sans fil. CareTrack existe en différentes versions selon la quantité de données souhaitée.

CareTrack facilite la planification des entretiens et réduit les interruptions de fonctionnement coûteuses. La productivité est améliorée en permettant de savoir si la machine est utilisée correctement et de connaître la quantité de carburant consommée. CareTrack permet aussi au client de limiter la zone de travail de la machine en utilisant des limites géographiques virtuelles. Cela contribue à réduire le risque de vol et d'utilisation abusive de la machine. Pour de plus amples informations, contacter un concessionnaire Volvo Construction Equipment.

Le système CareTrack transmet des données de la même façon qu'un téléphone portable et ce avec une puissance maximale de 10 W. Le transmetteur est toujours en marche et le conducteur ne peut l'arrêter.

Les précautions et restrictions applicables aux téléphones portables, par exemple la distance de sécurité, s'appliquent également au système CareTrack.

## Kit d'outillage

### (équipement optionnel)

La machine peut être équipée de différentes boîtes à outils en option :

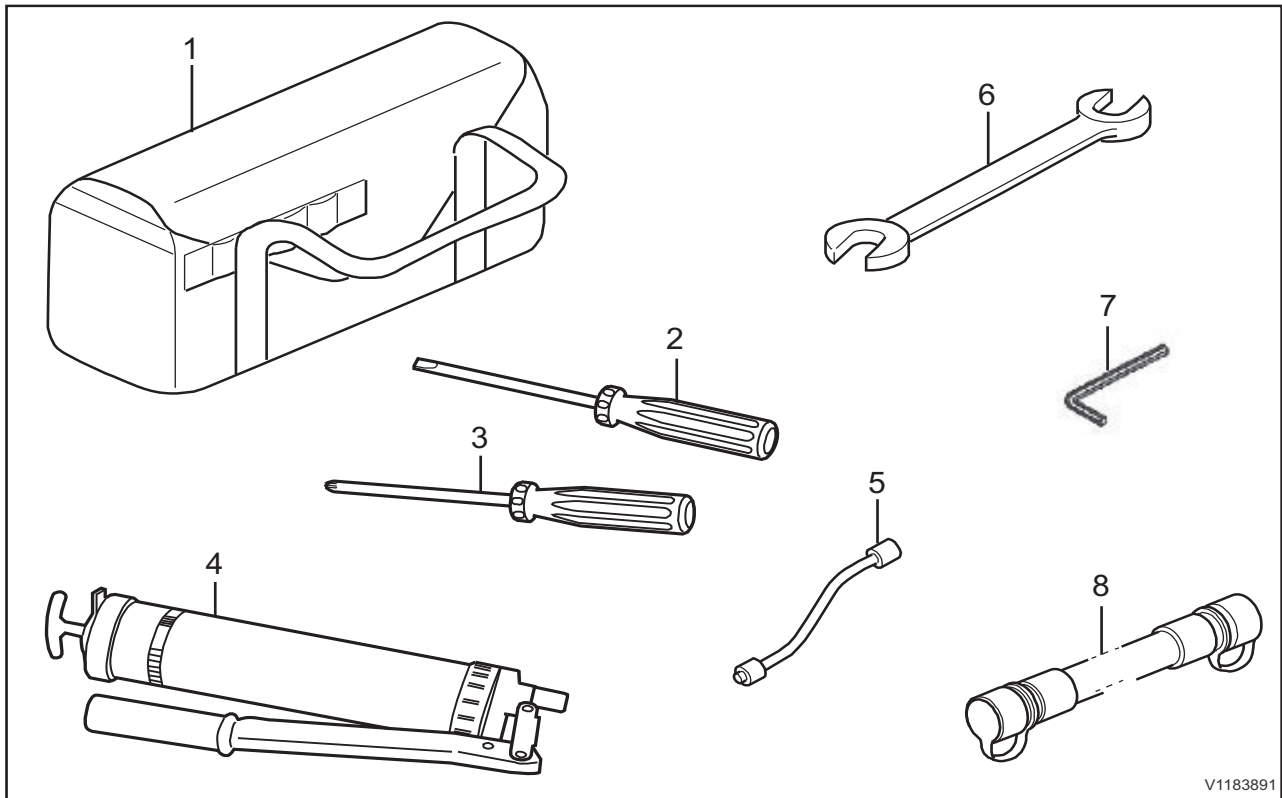
- boîte à outils standard  
(soit sur le côté gauche soit sur les deux côtés)
- boîte à outils de type tiroir  
(soit sur le côté gauche, soit sur le côté droit, soit sur les deux côtés)

### Contenu de la boîte à outils

Un kit de maintenance quotidienne contenant les outils suivants est proposé en option :

Présentation

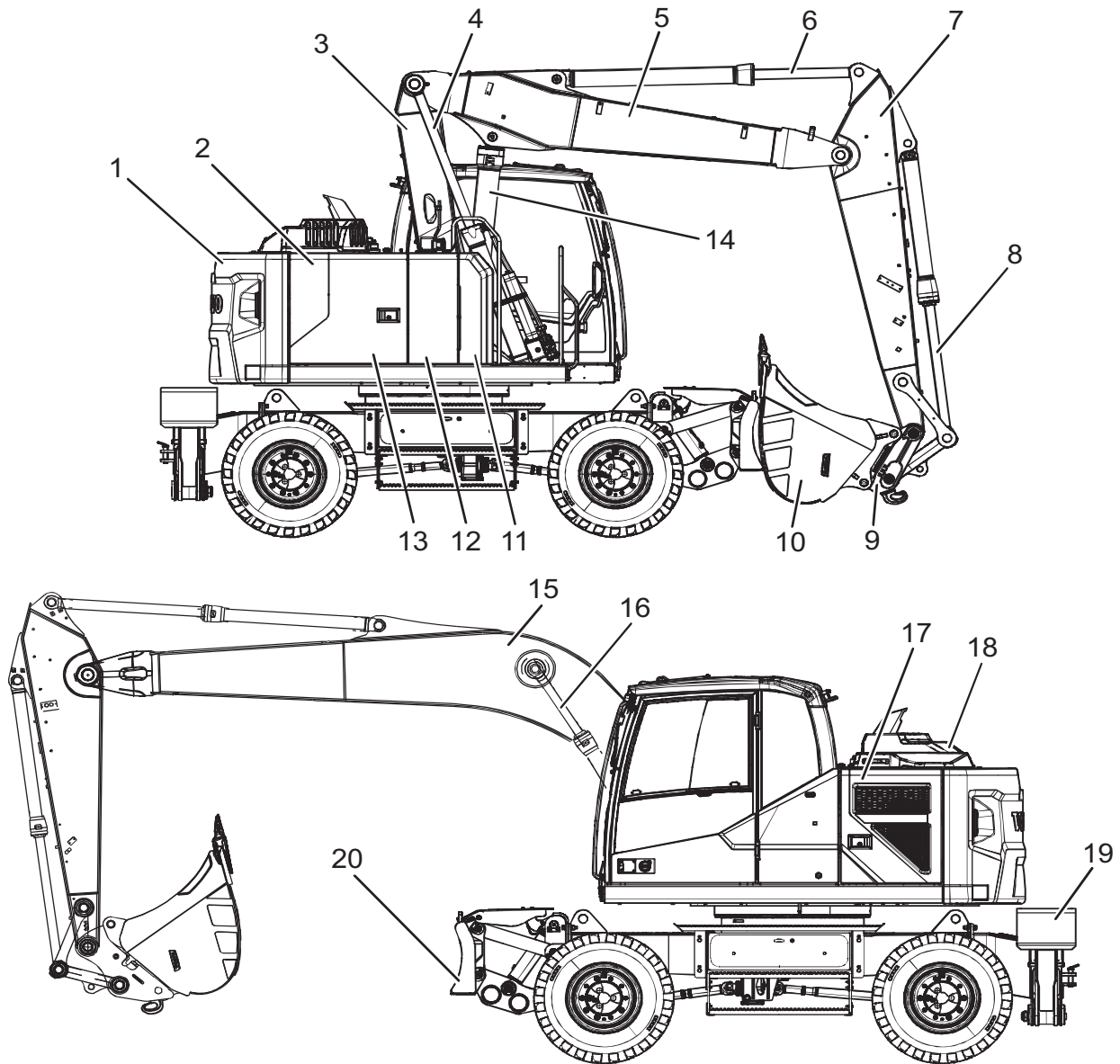
12



V1183891

- Sacoche d'outillage pour le kit de maintenance quotidienne (1)
- Tournevis (2 et 3)
- Pistolet à graisse avec rallonge (4 et 5)
- 8 clés plates de différentes tailles (6)
- Clé Allen (7)
- Flexible de purge (8) (équipement standard)
- Cales de roue (équipement optionnel)

Vue de la machine



V1184107

1	Contrepoids	11	Réservoir AdBlue®/DEF
2	Capot latéral	12	Réservoir de carburant
3	Première flèche sur flèche deux pièces	13	Réservoir d'huile hydraulique
4	Vérins de flèche	14	Vérin de flèche deux pièces
5	Seconde flèche sur flèche deux pièces	15	Flèche sur flèche monobloc
6	Vérin de bras	16	Vérin de flèche sur flèche monobloc
7	Bras excavateur	17	Capot latéral
8	Vérin de godet	18	Capot moteur
9	Porte-outil (entre bras et godet)	19	Jambes de stabilisateur
10	Godet	20	Lame de stabilisateur



V1067840

## Agrément CE, directive EMC

### Label CE

**(Déclaration de conformité : applicable uniquement aux machines commercialisées dans les pays de l'UE/EEA)**

Cette machine porte l'agrément CE. Ceci signifie que, à sa livraison, la machine répond aux "Exigences essentielles en matière de santé et de sécurité" telles que décrites dans la directive européenne concernant la sécurité relative aux machines, 2006/42/CE

Toute personne procédant à des modifications susceptibles d'affecter la sécurité de la machine en assume la pleine et entière responsabilité.

Pour prouver la conformité à ces exigences, la machine est accompagnée d'une Déclaration de Conformité UE, émise par Volvo CE pour chaque machine individuelle. Cette déclaration UE couvre également les outils fabriqués par Volvo CE. Cette documentation est un document de valeur à conserver dans un lieu sûr pendant au moins dix ans. Ce document doit toujours accompagner la machine en cas de revente.

Si la machine est utilisée pour des applications autres ou dotée d'accessoires autres que ceux décrits dans le présent manuel, la sécurité doit toujours, et dans chaque cas pris individuellement, être préservée. Toute personne prenant de telles mesures est également responsable de ses actions qui, dans certains cas, exigent une nouvelle attestation CE et l'établissement d'une nouvelle déclaration de conformité de l'UE.



### **Directive européenne CEM (compatibilité électromagnétique)**

L'équipement électronique de la machine peut dans certains cas provoquer des interférences avec d'autres équipements électroniques ou subir lui-même des interférences électromagnétiques externes, ce qui peut affecter la sécurité.

La directive européenne CEM concernant la "Compatibilité électromagnétique", 2014/30/UE, donne une description générale des exigences qui peuvent être imposées à la machine du point de vue de la sécurité et qui sont assorties de limites autorisées déterminées en fonction de normes internationales.

Une machine ou un dispositif conforme aux exigences doit porter le label CE. Nos machines ont été testées, en particulier en ce qui concerne les interférences électromagnétiques. Le label CE de la machine et la déclaration de conformité couvrent également la directive CEM.

Si un autre équipement électronique est installé sur cette machine, cet équipement doit porter le label CE et il doit avoir été testé sur la machine concernant les interférences électromagnétiques.



16 **Présentation**  
**Agrément CE, directive EMC**

**Déclaration de conformité européenne**

**Nous,**

Volvo Construction Equipment Germany GmbH  
Max-Planck-Straße 1  
54329 Konz  
Allemagne

La documentation technique est détenue par :  
Manager Product Platform Wheeled Excavator (responsable  
de plateforme produit pelle hydraulique sur pneus)

**déclarons par la présente que la machine spécifiée ci-dessous :**  
Pelle hydraulique sur pneus

Type	Numéro de série	Sortie	Niveau de puissance acoustique représentatif (LWA)	Niveau de puissance acoustique garantie (LWA)	Année de l'homologation CE
EWR150E		105 kW	99 dB (A)	100 dB (A)	
EWR170E		115 kW	100 dB (A)	101 dB (A)	
EWR170E Refroidissement (climat tropical)		115 kW	101 dB (A)	102 dB(A)	

**est conforme aux dispositions des textes pertinents suivants :**

- Directive européenne "Machines" 2006/42/CE
- Directive européenne "Émissions sonores" 2000/14/CE
- Directive de l'UE « EMC » 2014/30/UE
- Concernant le chauffage électrique/l'alternateur, on peut y ajouter la directive CE « Basse tension » 2006/95/CE.

Normes harmonisées importantes utilisées dans ce cadre :  
- EN 474–1 et 474–5

Les modèles Volvo EWR150E/EWR170E sont conformes à l'annexe VIII de la directive 2000/14/CE (assurance de qualité complète).

L'agrément sonore est basé sur les mesures de bruits publiées par l'organisme notifié de l'UE et effectuées par Volvo Construction Equipment Germany GmbH.

**Organisme informé :**

DGUV ; n° : 0515  
Test Prüf- und Zertifizierungsstelle  
D-80687 Munich (Allemagne)

Konz, <jj.mm.aaaa>

<N. N.>

Manager Product Platform Wheeled Excavator (responsable de  
plateforme produit pelle hydraulique sur pneus)  
Volvo Construction Equipment Germany GmbH

## Équipement de communication, installation

### AVIS

Le montage d'équipements de communication électroniques supplémentaires ne pourra être effectué que par un personnel qualifié et conformément aux instructions de Volvo Construction Equipment.

### Protection contre les interférences électromagnétiques

Cette machine a été testée conformément à la directive européenne 2014/30/CE relative à la compatibilité électromagnétique. Il est donc très important que tous les accessoires électroniques non approuvés, tels les équipements de communication, soient testés avant installation et utilisation, car ils sont susceptibles de provoquer des interférences au niveau des systèmes électroniques de la machine.

### Directives

Les principes généraux suivants doivent être suivis durant l'installation :

- Le placement de l'antenne doit être choisi pour une bonne adaptation à l'environnement.
- Le câble d'antenne doit être de type coaxial. Veillez à ce que le câble soit intact, à ce que sa gaine et sa tresse ne soient pas défectueuses aux extrémités, à ce que la tresse couvre les fiches de connexion et assure un bon contact galvanique avec celle-ci.
- La surface de contact entre le support de fixation d'antenne et la carrosserie doit être une surface métallique propre, sans impuretés ni oxydes. Protégez les surfaces de contact contre la corrosion après l'installation pour conserver un bon contact galvanique.
- Veillez à séparer physiquement les câbles provoquant des interférences et souffrant des interférences. Les câbles provoquant des interférences sont les câbles d'alimentation de l'équipement de communication et le câble d'antenne. Les câbles souffrant des interférences sont ceux branchés aux appareils électroniques de la machine. Installez les câbles aussi près que possible des surfaces de tôle métallique mises à la terre, car la tôle métallique a un effet de protection.



## Composants de sécurité

Les pièces de rechange d'origine Volvo assurent une durée de vie utile plus longue, une plus grande fiabilité et une meilleure sécurité de la machine et de l'opérateur. Si les pièces spécifiques et fiables ne sont pas employées, votre sécurité, votre santé et le fonctionnement de la machine pourraient être exposés à des risques. Contacter votre concessionnaire et mentionner le modèle de la machine et son numéro de série (PIN) au moment de commander des pièces de rechange. Emplacement de la plaque du numéro d'identification du produit (PIN), voir « Plaques du produit ».

Votre concessionnaire Volvo dispose toujours des dernières informations concernant les pièces de rechange (elles sont régulièrement mise à jour via le système d'information PROSIS).

### Pièces de la machine et de rechange liées à la sécurité

Il s'agit de composants exerçant une fonction de sécurité.

#### Exemples de pièces de la machine et de rechange liées à la sécurité

- Capots/dispositifs de protection amovibles autour des pièces en rotation et surfaces chaudes
- Plaques de protection, parapets, capots et marchepieds
- Composants des systèmes permettant d'atténuer le bruit et les vibrations
- Composants des systèmes permettant d'améliorer la visibilité de l'opérateur
- Siège de l'opérateur complet, ceinture comprise
- Autocollants et plaques
- Filtre de cabine

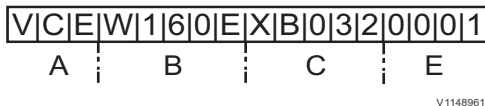
#### NOTE!

Les pièces de la machine et de rechange liées à la sécurité doivent être remontées, réparées ou remplacées immédiatement après leur retrait ou endommagement.

Lors du rachat de la machine, tout défaut ou dysfonctionnement des pièces de la machine et de rechange liées à la sécurité doit être immédiatement signalé et un plan d'action doit être défini.

D'autres informations essentielles concernant les pièces de la machine et de rechange liées à la sécurité se trouvent dans ce Manuel de l'opérateur.





Exemple de numéro PIN sur plaque PIN

- A Volvo Construction Equipment
- B Type de machine
- C Lettres de contrôle
- D Numéro de série

## Plaques produit

À la commande de pièces de rechange, et dans toute correspondance téléphonique ou par courrier, la désignation de modèle et le numéro d'identification produit (PIN) doivent toujours être indiqués.

### Plaque produit

- La plaque produit de la machine indique le nom et l'adresse du fabricant, la désignation de modèle, le numéro PIN, le poids de la machine, la puissance du moteur et l'année de fabrication. La plaque est placée sous la flèche, sur le cadre de tourelle.
- La plaque EPA est placée sous la flèche, sur le cadre de tourelle (Amérique du Nord uniquement).

### Plaque produit du moteur

- La plaque produit du moteur comporte la désignation de type et les numéros de pièce et de série ; elle est placée sur le moteur.

### Plaque produit de boîte de vitesses de déplacement

- La plaque produit de boîte de vitesses comporte la désignation de type et les numéros de pièce et de série ; elle est placée sur la boîte de vitesses de déplacement.

### Plaque produit d'essieu

- La plaque produit d'essieu comporte la désignation de type et les numéros de pièce et de série ; elle est placée sur chaque essieu.

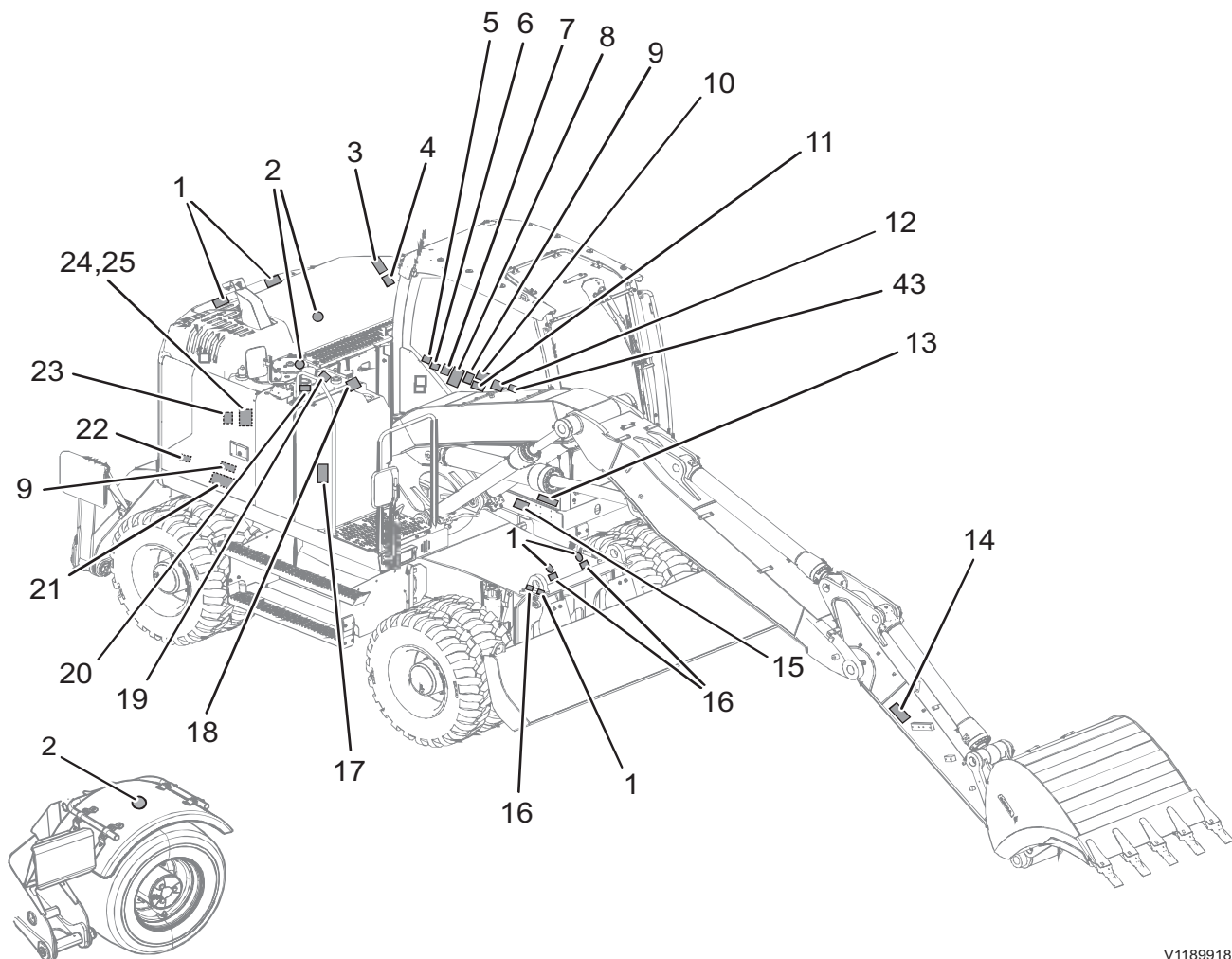
Présentation  
20 Autocollants d'information et d'avertissement

## Autocollants d'information et d'avertissement

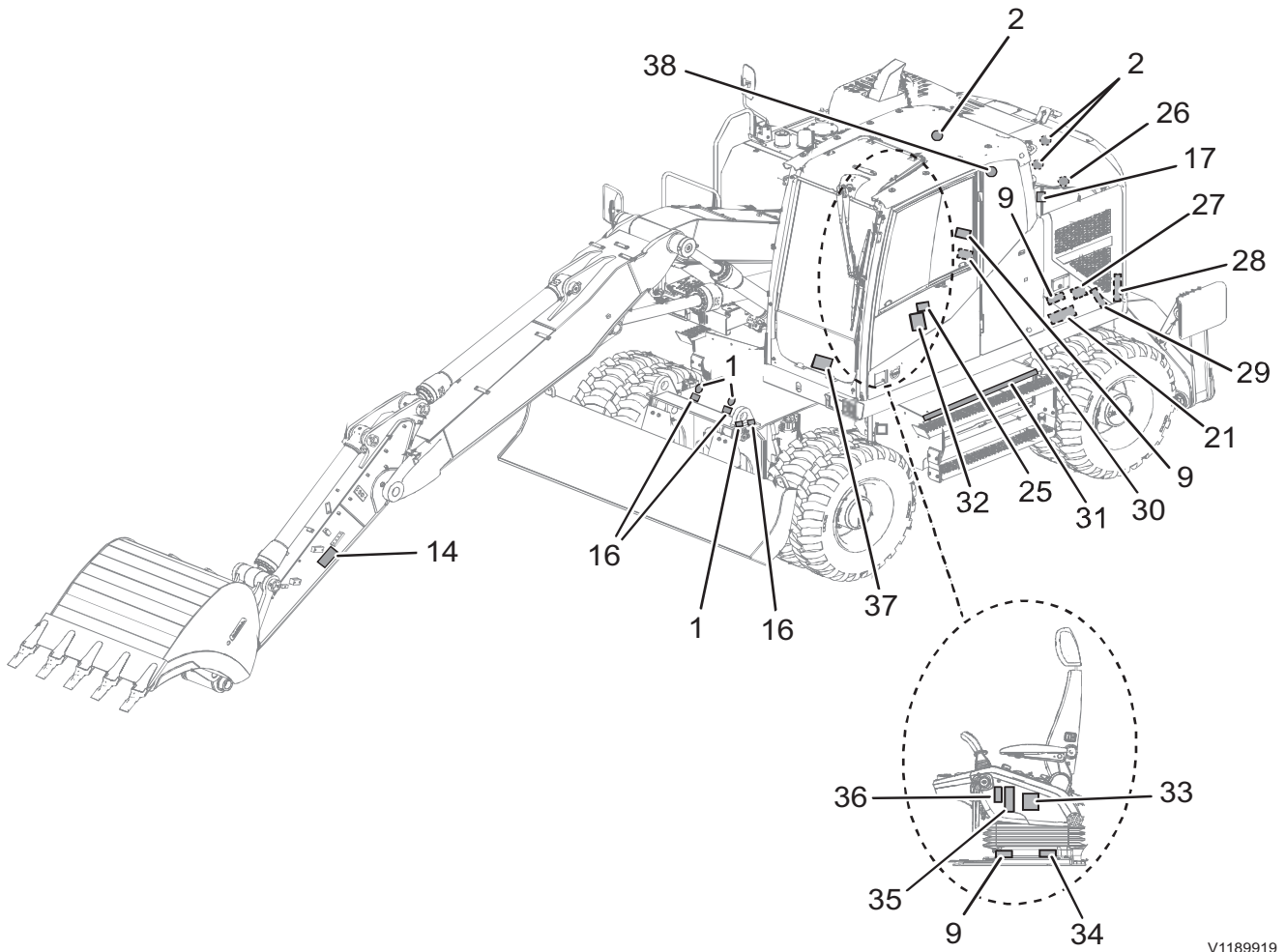
Le conducteur doit connaître et prendre en compte les informations et les plaques/autocollants d'avertissement placés sur la machine. Toutes les plaques/autocollants ne sont pas en place sur toutes les machines car ils varient selon le marché et la machine. Les autocollants/plaques doivent être tenus propres de façon à pouvoir être lus et compris. En cas de perte ou s'ils ne sont plus lisibles, ils doivent être remplacés immédiatement. Le numéro de référence est indiqué sur la plaque ou l'autocollant en question ou dans le catalogue de pièces.

**NOTE!**

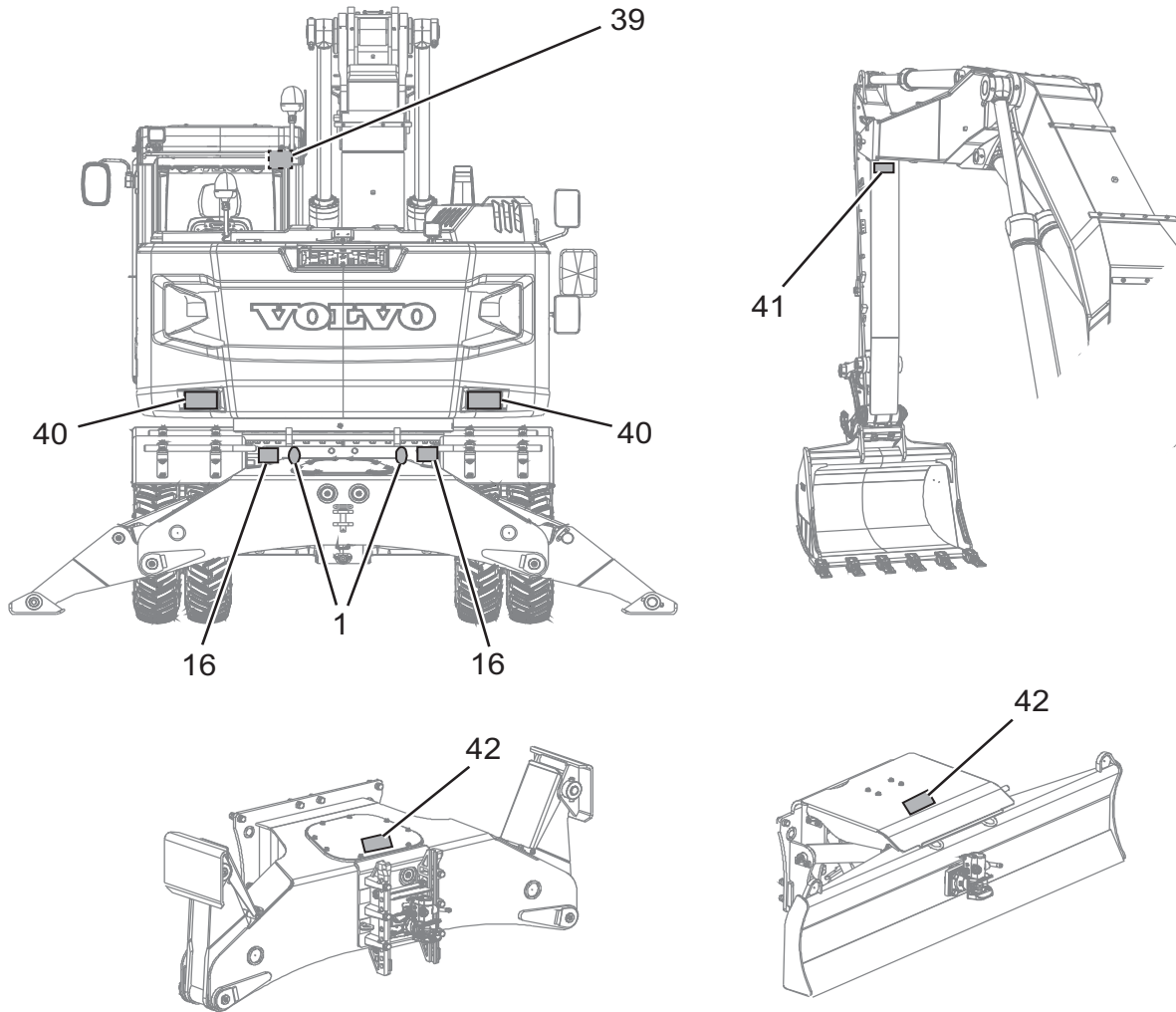
Le terme WARNING (AVERTISSEMENT) est indiqué sur les autocollants d'avertissement pour l'Amérique du Nord.



Présentation  
Autocollants d'information et d'avertissement



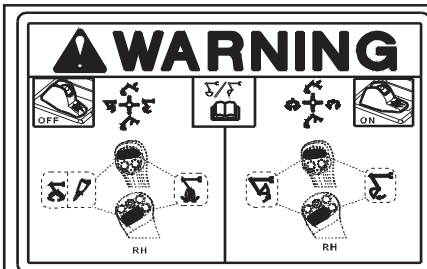
22 Présentation  
Autocollants d'information et d'avertissement



V1189920

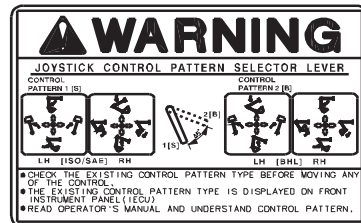
<p>V1065364</p> <p>1 Point de levage</p>	<p>V1065343</p> <p>2 AVERTISSEMENT ! Ne montez pas sur cette surface.</p>
<p>V1108876</p> <p>3 AVERTISSEMENT ! Surfaces chaudes et composants/ventilateur en rotation</p>	<p>V1065366</p> <p>4 Informations concernant le liquide de refroidissement. Voir page 335.</p>

Présentation  
Autocollants d'information et d'avertissement



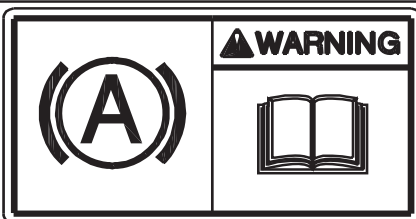
V1187459

5  
Autocollant changement de pince (équipement optionnel)



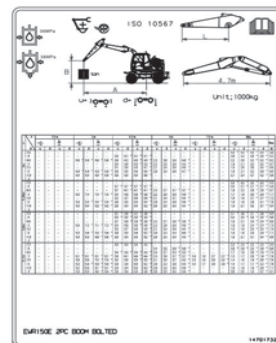
V1152073

6  
AVERTISSEMENT ! Sélecteur de (option), voir 95



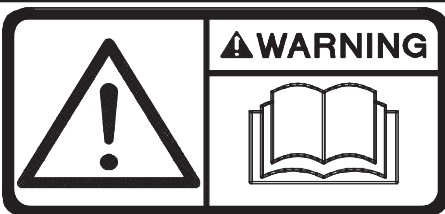
V1179548

7  
AVERTISSEMENT ! Frein d'excavation électrique (équipement optionnel) — lisez le manuel d'entretien.



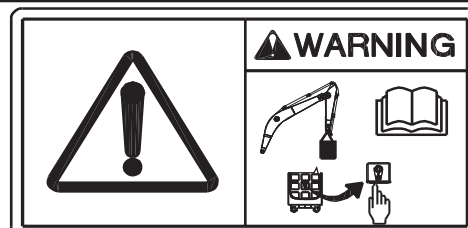
V1173481

8  
Capacité de levage, voir 382



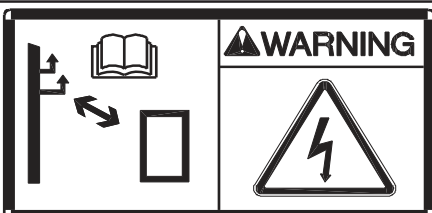
V1065340

9  
AVERTISSEMENT ! Lisez d'abord le manuel d'utilisation avant d'utiliser la machine.



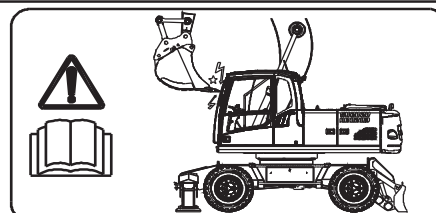
V1127352

10  
AVERTISSEMENT : l'avertissement de surcharge doit toujours être activé lors du levage d'une charge.



V1108898

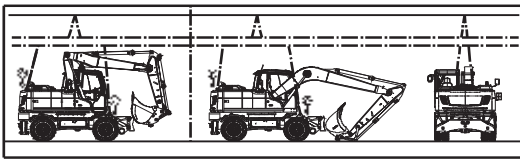
11  
AVERTISSEMENT ! Tension élevée. Tenez-vous à distance suffisante des lignes électriques. Voir page 200.



V1108866

12  
AVERTISSEMENT ! L'outil peut frapper la cabine.

Présentation  
**24 Autocollants d'information et d'avertissement**



V1108862

13  
Instructions de levage



V1065351

14  
AVERTISSEMENT ! Risque d'écrasement. Ne vous tenez pas à proximité d'une charge/flèche soulevée.

**Complies/Conformes**  
**CAN ICES-2/NMB-2**

xxxxxxx

V1180289

15  
Autocollant de conformité EMC (pour AN uniquement)



V1065381

16  
Point d'arrimage



V1065352

17  
AVERTISSEMENT ! Risque de glissade ou de chute



V1137928

18  
AdBlue®/DEF, remplissage, voir 303



V1099517

19  
Informations de teneur en soufre  
Voir 336 (A : pour Amérique du Nord, B : pour Europe)



V1108886

20  
AVERTISSEMENT ! Risque d'incendie. Ne fumez pas durant le remplissage de carburant.

Présentation  
Autocollants d'information et d'avertissement



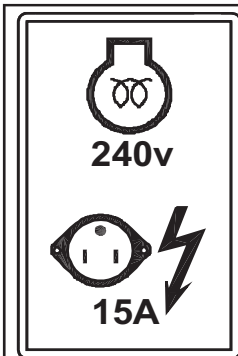
V1108880

21  
AVERTISSEMENT ! Risque de brûlures. Surfaces et composants chauds.



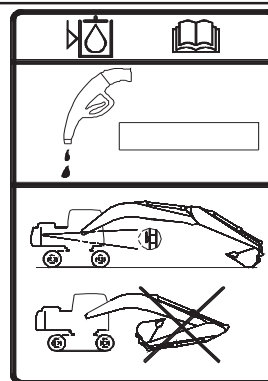
V1108882

22  
AVERTISSEMENT ! Manipulation d'accumulateur. Risque d'explosion. Voir page 319.



V1152076

23  
AVERTISSEMENT ! Préchauffage du moteur (équipement optionnel, 240 V ou 120 V) Voir en page 152 pour plus de précisions.



V1065370

24  
Position de la machine pour le contrôle du niveau d'huile hydraulique.



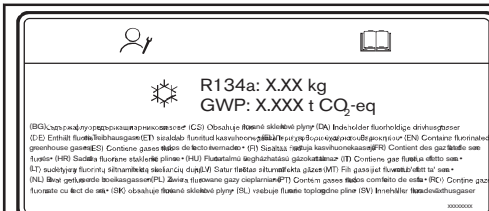
V1161457

25  
Type d'huile hydraulique remplie en usine (exemple).



V1065344

26  
AVERTISSEMENT ! Liquide de refroidissement chaud et sous pression



V1180179

27  
Autocollant d'information sur le réfrigérant (exemple de nouvelle version) Voir pages 354 et 263 pour plus de renseignements.



V1161456

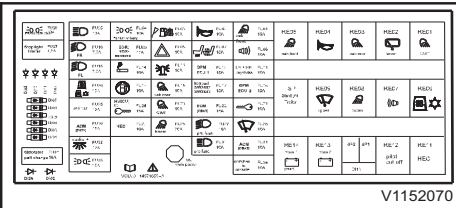
28  
Points de contrôle de pression



Présentation  
**26 Autocollants d'information et d'avertissement**



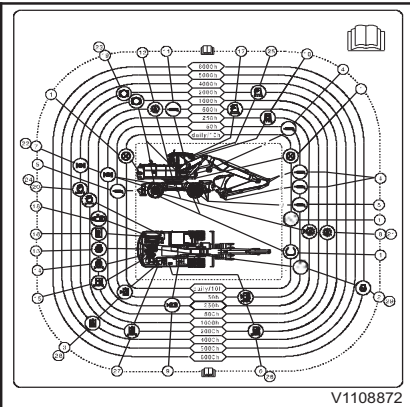
29  
AVERTISSEMENT ! Batterie - risque d'explosion, de brûlures corrosives et de choc électrique (autocollant placé sur le couvercle de batterie).



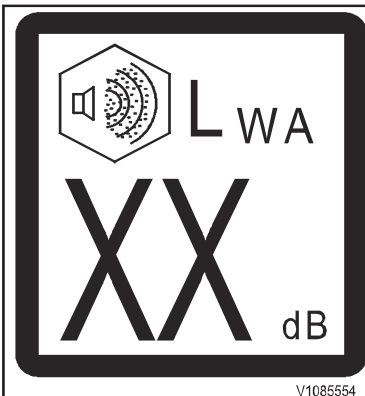
30  
Autocollant emplacements boîtier de fusibles (à l'intérieur du boîtier de fusibles)



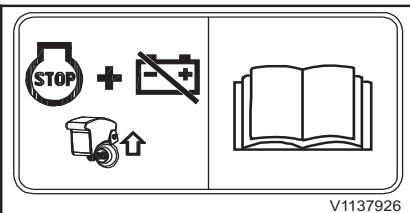
31  
AVERTISSEMENT ! Risque de pincement des doigts.



32  
Tableau de graissage et d'entretien



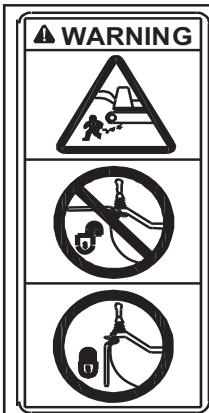
33  
Niveau de puissance acoustique à l'extérieur de la machine



34  
Robinet de batterie



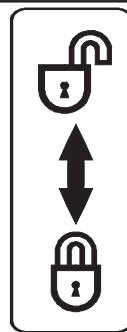
Présentation  
Autocollants d'information et d'avertissement



V1152072

35

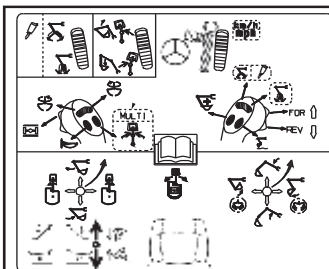
AVERTISSEMENT ! Lorsque vous quittez la machine, abaissez le levier de verrouillage des commandes pour verrouiller le système.



V1085557

36

Déverrouillage - verrouillage du système hydraulique



V1152074

37

Fonctions des leviers et des pédales (exemple)



V1085556

38

Niveau de pression acoustique dans la cabine



V1065380

39

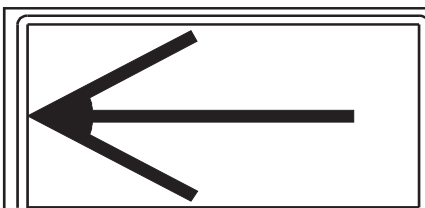
Sortie de secours



V1108878

40

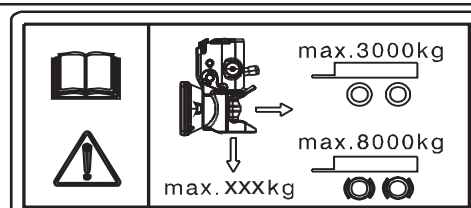
AVERTISSEMENT ! Risque d'écrasement. N'entrez pas dans la zone de travail de la pelle hydraulique.



V1191201

41

(EWR170E uniquement)  
Autocollant de position déplacement, voir page 146.



V1187457

42

(uniquement avec option d'attelage de remorque, exemple)  
Charges de remorquage maximales autorisées, voir page 236.



## 28 Présentation Autocollants d'information et d'avertissement

**▲WARNING:**Breathing diesel engine exhaust exposes you to chemicals known to the State of California to cause cancer and birth defects or other reproductive harm.

- Always start and operate the engine in a well-ventilated area.
- If in an enclosed area, vent the exhaust to the outside.
- Do not modify or tamper with the exhaust system.
- Do not idle the engine except as necessary.

For more information go to [WWW.P65warnings.ca.gov/diesel](http://WWW.P65warnings.ca.gov/diesel).

---

**▲WARNING:**Operating, servicing and maintaining a passenger vehicle or off-road vehicle can expose you to chemicals including engine exhaust, carbon monoxide, phthalates, and lead, which are known to the State of California to cause cancer and birth defects or other reproductive harm.

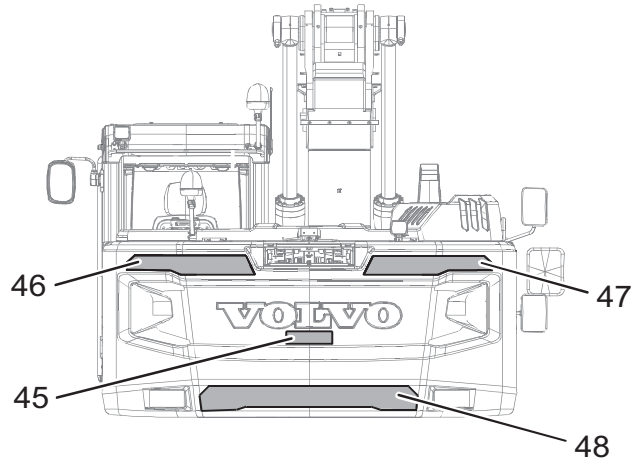
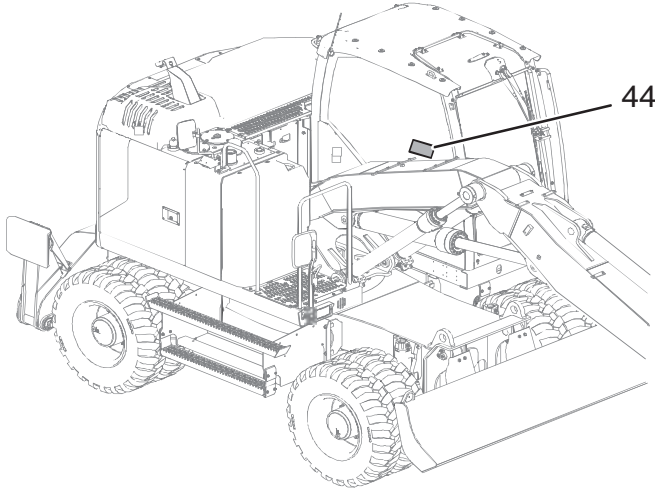
To minimize exposure, avoid breathing exhaust, do not idle the engine except as necessary, service your vehicle in a well-ventilated area and wear gloves or wash your hands frequently when servicing your vehicle. For more information go to [WWW.P65Warnings.ca.gov/passenger-vehicle](http://WWW.P65Warnings.ca.gov/passenger-vehicle).

xxxxxxxxxx  
V1197619

43  
Autocollant California Prop 65

Présentation  
Autocollants d'information et d'avertissement

EWR150E Corée seulement :



V1194859

EWR150E Corée

<p style="text-align: center;"><b>주 의</b></p> <p>운전자 여러분 본 장비는 도로법에 정한 도로설계기준을 초과하므로 공로 주행시에는 도로관리청의 허가를 받아 운행 하거나, 동기준을 초 과하지 않게 분해후 이동하지 않으면 처벌을 받게 됩니다. 국민 의 재산인 도로를 보호하고 교통상의 안전을 도모하기 위하여 주 의 합시다.</p> <p style="text-align: right;">V1136162</p>	<p style="text-align: center;"><b>전 폭 2.55m</b></p> <p style="text-align: right;">V1194855</p> <p>45 Largeur totale de la machine.</p>
<p>44 Instructions pour la sécurité de la circulation (pour la Corée)</p>	

<p style="text-align: right;">V1194856</p>	<p style="text-align: right;">V1194857</p>
<p>46 Réflecteur de contrepoids, gauche</p>	<p>47 Réflecteur de contrepoids, droit</p>

<p style="text-align: right;">V1194858</p>
<p>48 Réflecteur de contrepoids, central</p>



## Législation des États-Unis relatives aux émissions

La loi fédérale sur la pureté de l'air Code Titre US 42, Chapitre 85, Sous-chapitre II, Partie A, Section 7522 (a) (3) (A) & (B) interdit la suppression ou la mise hors-service de tout dispositif de lutte contre la pollution atmosphérique ainsi que l'endommagement ou la modification d'un moteur non routier homologué EPA pour une configuration non-certifiée. Les composants et systèmes installés de la machine et du moteur peuvent être associés à des émissions mais ne doivent pas être modifiés. Ces systèmes et composants comprennent des systèmes d'échappement et d'admission d'air, de refroidissement, d'alimentation en carburant ainsi que des systèmes informatiques et électroniques.

Extraits de la législation fédérale pour l'application de la loi sur la pureté de l'air des moteurs non routiers, 40 CFR 1068.101 (b) (1) :

Toute dépose ou mise hors-service d'un appareil ou élément installé, de par sa conception, sur ou dans les moteurs/équipements conformes aux législations avant la vente et la livraison à l'acheteur final est interdite. Il est également interdit de supprimer ou de mettre hors-service de tels appareils ou éléments après la vente et la livraison à l'acheteur final. Cela comprend par exemple, l'utilisation du moteur avec un carburant ou d'une huile non conforme et rendant inopérant le système de dépollution. Une amende légale pouvant aller jusqu'à 3 750 \$ pour chaque jour d'utilisation non conforme du moteur ou des pièces peut être appliquée.

### Assistance Clients

Volvo Construction Equipment tient à contribuer à la bonne administration de la Garantie du système de dépollution. Dans le cas où le service sous garantie obtenu au titre de la Garantie du système de dépollution ne correspond pas au service attendu, nous vous recommandons de contacter le bureau régional Volvo Construction Equipment le plus proche.

**Moteur non routier normal Utilisation**

Les instructions d'entretien présupposent que cette machine standard sera utilisée conformément au Manuel d'entretien et en utilisant les carburants et huiles de lubrification spécifiés.

**Moteur non routier Entretien**

Les propriétaires sont responsables de l'entretien de leurs machines/équipements selon les instructions du manuel d'entretien. Il s'agit d'un moteur non routier de conception ordinaire et tout concessionnaire local a la possibilité d'effectuer l'entretien du contrôle d'émissions non routier nécessaire, tel que décrit dans le manuel.

Volvo recommande au client d'appliquer le programme d'entretien au moteur non routier appelé Entretien préventif, qui inclut le contrôle du taux d'émission recommandé.

Afin de documenter l'exécution d'un entretien correct et régulier du moteur non routier, Volvo CE recommande que le propriétaire conserve tous les carnets d'entretien et les reçus relatifs à l'entretien. Ces carnets ou reçus doivent être remis à tous les acheteurs successifs du moteur hors-route.

**Entretien Effectué par Concessionnaire Local**

Le concessionnaire local est le plus approprié pour offrir un entretien correct et fiable, car il dispose d'un personnel technique compétent, des pièces de rechange d'origine et des outils spéciaux, ainsi que des publications techniques les plus récentes. Consulter le concessionnaire local concernant les besoins en entretien et maintenance. Il peut mettre au point un programme d'entretien sur mesure en fonction des besoins.



En ce qui concerne les interventions d'entretien et de maintenance ordinaires, il est recommandé de contacter le concessionnaire local à l'avance pour prendre rendez-vous afin d'assurer la disponibilité des équipements appropriés et du personnel technique pour effectuer le travail. Cela permet au concessionnaire local de réduire la durée d'intervention sur la machine.

Le propriétaire peut choisir un atelier de réparation ou un mécanicien de son choix pour la maintenance, le remplacement ou la réparation des appareils et systèmes de contrôle des émissions. Volvo recommande au propriétaire de conserver tous les carnets d'entretien et les reçus relatifs à l'entretien.

### **Programme d'entretien préventif**

Afin de conserver la fiabilité et les paramètres de performances (niveau sonore et d'émissions par exemple) que le moteur non routier conventionnel avait à sa livraison, il est essentiel de lui assurer un entretien, des inspections, des réglages et une maintenance réguliers et de manière planifiée.

### **Carburants et lubrifiants**

Le moteur est conçu pour fonctionner avec les carburants et lubrifiants mentionnés dans la section Lubrifiants recommandés de ce manuel. Tout manquement à l'utilisation de carburants et lubrifiants mentionnés peut causer le dysfonctionnement des systèmes de dépollution, un fonctionnement hors des tolérances homologuées, des dommages permanents aux composants des systèmes et une réduction des intervalles entre les entretiens.

#### **Recommandations concernant le carburant :**

Les moteurs diesel de 2011 et des années modèles suivantes sont conçus pour fonctionner uniquement avec du carburant à Très Basse Teneur en Soufre (TBTS) dont la teneur maximale est de 15 ppm. L'utilisation d'autres carburants réduira l'efficacité et la durée de vie du moteur, causera des dommages permanents aux systèmes avancés de dépollution, augmentera la consommation de carburant et peut aussi empêcher le fonctionnement du moteur. La garanties du constructeur peuvent alors être annulées en raison de l'utilisation d'un carburant incorrect ou inapproprié. L'utilisation de carburants non TBTS dans des machines avec moteur diesel est illégale et punie par la loi.



Le choix du carburant est essentiel pour assurer une bonne économie, les performances et la durée de vie du moteur. Le numéro TBTS 2D doit être utilisé lorsque les conditions climatiques le permettent. Le numéro TBTS 1D peut être utilisé dans des conditions climatiques froides. Les mélanges des numéros TBTS 1D et 2D peuvent être utilisés pour une adaptation à des conditions climatiques variées. Il est important que le carburant ne soit contaminé ni par de la poussière ni par de l'eau qui pourraient endommager le système d'alimentation en carburant du moteur et accélérer son usure. N'utilisez pas de kérosène, ni de JP8, ni d'additifs avec un forte teneur en soufre.

Afin d'éviter une sédimentation excessive et de réduire les émissions de dioxyde de soufre, la teneur en soufre du carburant doit être aussi basse que possible. N'utilisez pas de kérosène, ni de JP8, ni d'additifs avec un forte teneur en soufre. Les gazoles recommandés doivent répondre à la désignation ASTM : D 975 n° 1-D (C-B) ou n° 2-D (T-T) avec un niveau de cétane supérieur à 42 et une teneur en soufre inférieure à 15 pp.

Votre machine est équipée d'un filtre à particules diesel (DPF). Il est donc impératif d'utiliser un gazole dont la teneur en soufre est inférieure à 15 ppm.

**Lubrifiant :**

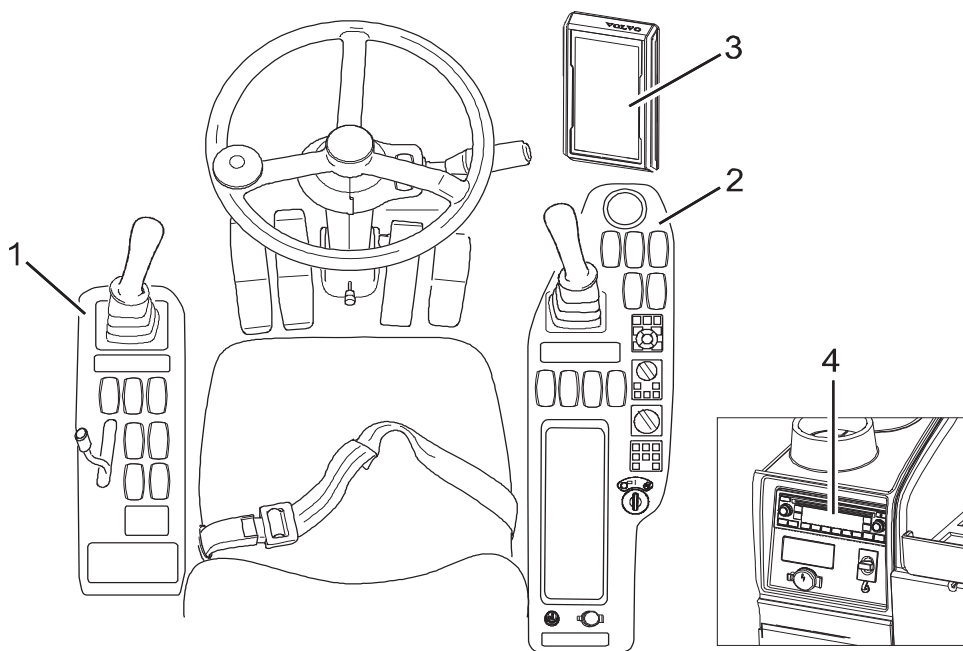
L'huile moteur doit avoir le grade Basse teneur en cendres ou SAPS (cendres sulfatées, phosphore et soufre) bas pour éviter le colmatage du DPF. Consultez le chapitres Caractéristiques.

## Tableaux de bord

Lisez avec attention ce manuel d'entretien et tenez-le dans la cabine de sorte qu'il soit toujours disponible.

**NOTE!**

N'utilisez pas la machine avant de connaître la fonction et la position des instruments et des commandes. Assurez-vous toujours d'avoir bouclé la ceinture de sécurité avant de démarrer la machine.

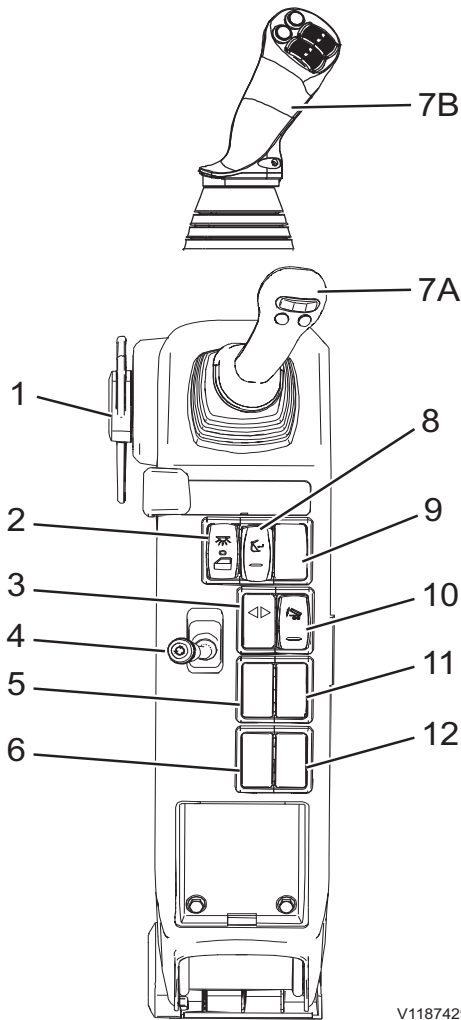


V1147241

1	Tableau de bord, gauche
2	Tableau de bord, droit
3	Tableau de bord, avant (instrument combiné)
4	Tableau de bord, arrière



## Tableau de bord côté gauche



V1187429

1.	Levier de verrouillage des commandes
2.	Interrupteur de l'éclairage intérieur de cabine
3.	Témoin de clignotants de remorque (équipement optionnel)
4.	Levier de commande de pied stabilisateur / lame stabilisatrice / remorque basculante
5.	Non affecté / selon options
6.	Non affecté / selon options
7A.	Levier de commande gauche
7B.	Levier de commande gauche (levier de commande L8-5)
8.	Interrupteur de confirmation de porte-outil
9.	Non affecté / selon options
10.	Interrupteur d'activation de levage de remorque (équipement optionnel)
11.	Non affecté / selon options
12.	Non affecté / selon options

### 1. Levier de verrouillage des commandes

Voir page 107.

### 2. Interrupteur de l'éclairage intérieur de cabine

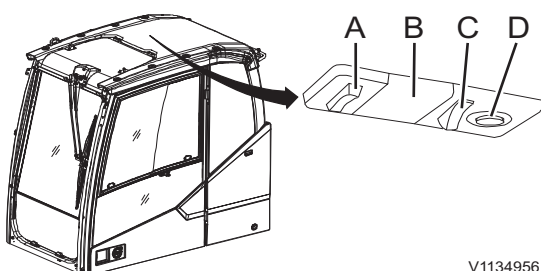
- Appuyez sur l'extrémité supérieure de l'interrupteur pour allumer l'éclairage intérieur.
- Si l'extrémité inférieure de l'interrupteur est enfoncée, l'éclairage intérieur sera allumé lorsque la porte de cabine est ouverte. Après la fermeture de la porte de cabine, l'éclairage intérieur s'éteindra automatiquement.

L'interrupteur (A) de la lampe (B) au plafond de cabine ne fonctionne que lorsque l'extrémité supérieure de l'interrupteur d'éclairage intérieur est enfoncée.

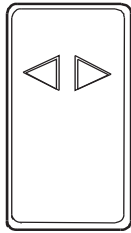
La lampe de lecture (D) peut être allumée avec l'interrupteur (C) indépendamment de l'interrupteur d'éclairage de cabine.



V1148158



V1134956



V1128465

### 3. Témoin de clignotants de remorque (équipement optionnel)

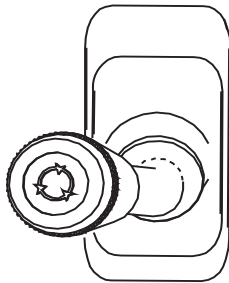
Ce témoin montre le fonctionnement correct des indicateurs de direction de remorque sur une machine équipée de l'option remorquage, voir page 236.

### 4. Levier de commande de pieds stabilisateurs / lame stabilisatrice / remorque basculante

(uniquement sans support commandé par manipulateur assisté)

Si la machine est équipée de la fonction optionnelle de support commandé par manipulateur assisté, ce levier de commande (4) n'est pas installé. Dans ce cas, référez-vous aux points 7A / 7B pour une description détaillée.

Ce levier de commande (4) est employé pour déplacer verticalement les pieds stabilisateurs / la lame stabilisatrice après avoir sélectionné la fonction dans le tableau de bord (1C), voir page 81.



V1182511

- Déplacez le levier (4) vers l'avant pour abaisser les pieds stabilisateurs / la lame stabilisatrice.
- Déplacez le levier (4) vers l'arrière pour lever les pieds stabilisateurs / la lame stabilisatrice.

#### Interrupteur d'activation (10) de levage de remorque (équipement optionnel) combiné au levier de commande (4) :

- Appuyez sur la partie supérieure de l'interrupteur d'activation de levage de remorque (10).
- Déplacez le levier (4) en avant pour basculer la plate-forme de chargement de la remorque attelée.
- Avec option double effet : déplacez le levier (4) en arrière pour redresser la plate-forme de chargement.

#### NOTE!

Si l'option de levage de remorque à double effet est activée en appuyant sur l'extrémité supérieure de l'interrupteur d'activation de levage de remorque (10), il n'est pas possible de déplacer les pieds stabilisateurs / la lame stabilisatrice.

Désactivez l'option de levage de remorque à double action en appuyant sur l'interrupteur d'activation de levage de remorque (10) en position basse.

- Avec l'option simple effet (standard pour l'option remorquage), ce levier (4) ne sert qu'à basculer la plate-forme de chargement. Pour la redresser, il faut appuyer sur l'extrémité inférieure de l'interrupteur d'activation de levage de remorque (10).

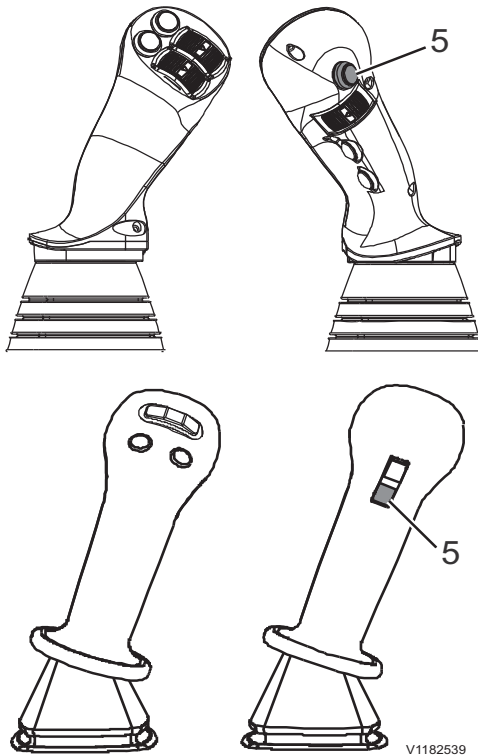
## Tableaux de bord Tableau de bord côté gauche

37

### 5. Non affecté / selon options

### 6. Non affecté / selon options

### 7A. Levier de commande gauche / 7B. Levier de commande gauche L8-5



Uniquement valable pour le levier de commande proportionnel et le levier de commande L8-5 :

Si la machine est équipée de la fonction optionnelle de support commandé par manipulateur assisté, le levier de commande gauche sert à déplacer verticalement les pieds stabilisateurs / la lame stabilisatrice après avoir activé la fonction.

- Le levier de commande gauche doit être en position neutre.
- Appuyez une fois sur le bouton (5) du levier de commande gauche pour activer le support commandé par manipulateur assisté.
- Le menu de commande de stabilisateur s'affiche au tableau de bord (IC) tant que le levier de commande est en position neutre. Dans ce menu, il est possible de sélectionner les stabilisateurs ou la lame (selon la configuration de la machine) à déplacer.
- Déplacez le levier de commande gauche vers l'avant pour abaisser les pieds stabilisateurs / la lame stabilisatrice. Déplacez le levier de commande gauche en arrière pour relever les pieds stabilisateurs / la lame stabilisatrice.
- Pour désactiver la fonction de support commandé par joystick, ramenez le levier de commande gauche en position neutre et appuyez à nouveau sur le bouton (5).

**Interrupteur d'activation (10) de levage de remorque (équipement optionnel) combiné à l'option de support commandé par manipulateur assisté.**

- Le levier de commande gauche doit être en position neutre.
- Appuyez sur la partie supérieure de l'interrupteur d'activation de levage de remorque (10).
- Appuyez une fois sur le bouton (5) du levier de commande gauche pour activer la fonction de levage de remorque.
- Déplacez le levier de commande gauche vers l'avant pour basculer la plate-forme de chargement de la remorque attelée.
- **Avec option double effet (équipement optionnel) :** déplacez le levier de commande gauche vers l'arrière pour redresser la plate-forme de chargement.
- Pour désactiver la fonction de levage de remorque, déplacez le levier de commande vers l'arrière en position neutre et appuyez à nouveau sur le bouton (5).

#### NOTE!

Si l'option de levage de remorque à double effet est activée (interrupteur d'activation de levage de remorque (10) en position extrême supérieure), il n'est pas possible de déplacer les pieds stabilisateurs / la lame stabilisatrice.

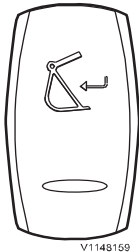
Désactivez l'option de levage de remorque à double action en appuyant sur l'interrupteur d'activation de levage de remorque (10) en position basse.

- **Avec l'option simple effet,** le levier de commande gauche ne sert qu'à basculer la plate-forme de chargement. Pour la

redresser, il faut appuyer sur l'extrémité inférieure de l'interrupteur d'activation de levage de remorque (10).

Pour toutes les autres fonctions du levier de commande, référez-vous à la page 95.

### 8. Interrupteur de confirmation de porte-outil



#### **! AVERTISSEMENT**

Risque de pincement !

Un mouvement inattendu des outils peut entraîner des blessures. **S'assurer que personne ne se trouve dans la zone de travail lors du montage ou du démontage des outils.**

#### **NOTE!**

L'interrupteur de porte-outil (repère 11) du tableau de bord droit doit être enfoncé pour lancer l'ouverture du porte-outil. Le répétiteur acoustique retentit de façon continue lorsque cet interrupteur a été enfoncé. Voir 87 concernant le fonctionnement.

#### **Ouverture du porte-outil :**

Tenez enfoncée l'extrémité supérieure de l'interrupteur à rappel de confirmation de porte-outil du tableau de bord gauche pendant 1 seconde.

Un symbole rouge de porte-outil et un message d'avertissement de porte-outil déverrouillé apparaissent dans le tableau de bord (IC).

Fixez l'outil conformément à la description de la section 211.

#### **NOTE!**

L'interrupteur de porte-outil (repère 11) du tableau de bord droit doit être désactivé ensuite pour lancer la fermeture du porte-outil. Voir 87 concernant le fonctionnement.

#### **Confirmation de fermeture du porte-outil :**

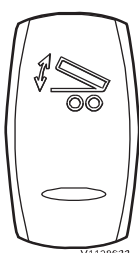
Après avoir contrôlé le verrouillage correct de l'outil dans le porte-outil, ceci doit être confirmé en appuyant sur l'extrémité supérieure de l'interrupteur de confirmation de porte-outil pendant 1 seconde.

Un symbole jaune de porte-outil et un message de contrôle de confirmation de verrouillage de porte-outil disparaissent dans le tableau de bord (IC). De plus, le répétiteur acoustique cesse de retentir.

Voir 211 concernant la procédure complète d'utilisation du porte-outil.

### 9. Non affecté / selon options

### 10. Interrupteur d'activation de levage de remorque (équipement optionnel)



#### **! ATTENTION**

Risque de pincement.

Les pièces mobiles risquent de causer des blessures par pincement.

**Veiller à ce qu'il n'y ait personne dans la zone dangereuse.**

- 1 Appuyer sur l'extrémité supérieure de l'interrupteur pour activer le basculement de la plate-forme de chargement.



- 2 Selon l'option, utilisez le levier de commande (4) ou le levier de commande gauche (7) pour basculer la plate-forme de chargement de la remorque attelée.
- 3 Avec option double effet (équipement optionnel) : redressez la plate-forme de chargement à l'aide du levier de commande (4) ou du levier de commande gauche (7), selon l'option. Lorsque la plate-forme de chargement est en position correcte, appuyer sur l'extrémité inférieure de l'interrupteur pour désactiver la fonction.
- 4 Modèle avec option simple effet (standard pour l'option remorquage) : Redresser la plate-forme de chargement en appuyant sur l'extrémité inférieure de l'interrupteur de remorque basculante.

**NOTE!**

Avec l'option simple effet, la plate-forme de chargement se redresse sous son propre poids lorsqu'on appuie sur l'extrémité inférieure de l'interrupteur. Ce mouvement peut être très rapide.

**11. Non affecté / selon options****12. Non affecté / selon options**

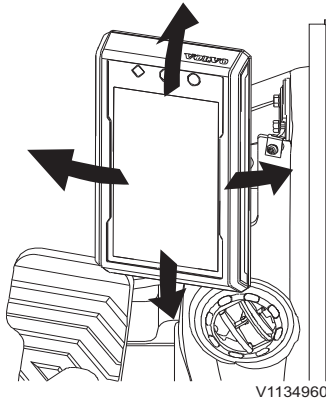
40 Tableaux de bord  
Tableau de bord, avant

## Tableau de bord, avant

Le tableau de bord avant peut être ajusté pour un meilleur confort du conducteur.

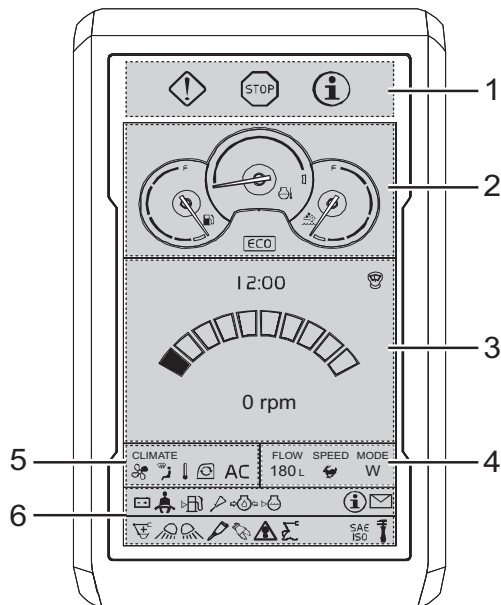
**NOTE!**

Les mesures correctes peuvent prévenir les dommages à la machine. Lire intégralement et bien comprendre les instructions de cette section pour se familiariser avec le tableau de bord avant d'utiliser la machine.



V1134960

Direction réglable de l'IC (combiné instruments)



V1101766

**NOTE!**

Le tableau de bord avant est conçu pour afficher une des langues prises en charge. Consultez la page 59 pour plus de détails sur la manière de sélectionner la langue et les unités de mesure.

- 1 Écran du témoin avertisseur central
- 2 Écran de jauge
- 3 Écran de l'heure et du régime moteur
- 4 Écran de mode
- 5 Écran CCM (module de climatisation)
- 6 Écran des témoins



A



B



C

V1134961

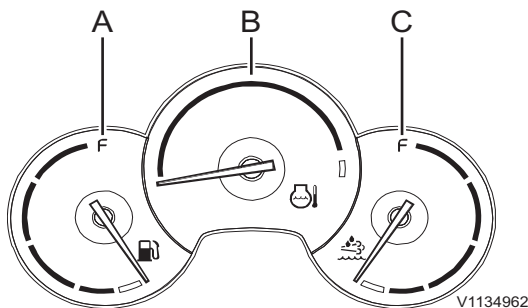
- A Contrôle, orange
- B Avertissement, rouge
- C Information, bleu

## 1 Témoin avertisseur central

Il existe trois types différents de témoins.

### NOTE!

Si le témoin d'avertisseur central clignote ou s'allume pendant le fonctionnement, suivez les instructions affichées.



V1134962

- A Jauge de niveau de carburant
- B Indicateur de température du liquide de refroidissement
- C AdBlue®/DEF jauge de carburant

## 2 Jauges et instruments

Les instruments sont toujours affichés à moins qu'un message d'avertissement ne soit activé.

### Jauge de niveau de carburant

La jauge indique le niveau dans le réservoir de carburant et comporte un repère rouge pour indiquer que le réservoir est presque vide. Lorsque la jauge est dans cette zone, il reste environ 10% de la capacité totale du réservoir de carburant. Ravitailler immédiatement pour éviter que de l'air entre dans le circuit. Si la machine tombe en panne sèche pendant le travail, ravitailler et se reporter à la page 305 pour trouver les instructions de purge correcte du circuit d'alimentation.

Contenance du réservoir de carburant, voir page 343.

### Indicateur de température du liquide de refroidissement

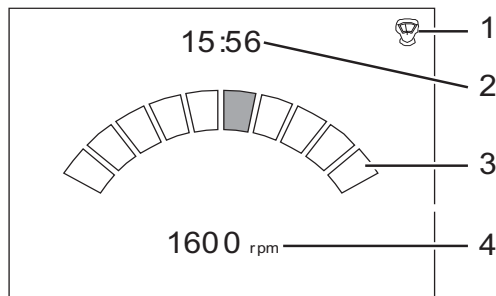
Le thermomètre indique la température du liquide de refroidissement moteur et un repère rouge qui indique une surchauffe du moteur.

### NOTE!

Le témoin d'avertisseur central rouge clignote si la température du liquide de refroidissement devient anormalement élevée. Arrêter le moteur immédiatement et rechercher la cause du problème.



## 42 Tableaux de bord Tableau de bord, avant



V1150171

- 1 Touche de raccourci du levier de commande
- 2 Heure
- 3 Tranche de régime moteur
- 4 Régime moteur actuel

### AdBlue®/DEF jauge de carburant

La jauge indique le niveau dans le réservoir d'AdBlue®/DEF et comporte un repère rouge indiquant "AdBlue®/DEF vide". Quand la jauge est dans cette zone, il reste environ 10% d'AdBlue®/DEF. Capacité du réservoir d'AdBlue®/DEF, voir page 343.

### 3 Heure et régime moteur

La touche de raccourci de levier de commande (1) est un bouton placé sur le levier de commande gauche, voir page 92 concernant la position du bouton. Une des 3 fonctions différentes du raccourci peut être réglée dans le menu de réglages : sourdine audio, essuie-glace ou caméra.

Le symbole indique la fonction actuellement spécifiée, voir 59 concernant la façon de régler une fonction de raccourci.

**Si la machine est équipée d'une flèche double désaxée (équipement optionnel), le bouton du levier de commande gauche n'est dédié qu'à cette fonction, voir 92.**

Le segment de montre (2) affiche l'heure. Voir 59 concernant les instructions de réglage de l'heure.

L'écran de régime moteur (3) est affiché lorsque l'écran Menu n'est pas affiché dans l'écran principal. Concernant l'écran de menu principal, voir page 51.

Le palier de régime moteur sélectionné sur le commutateur de commande de régime moteur est affiché sur un graphique à barre segmenté.

Le régime actuel (4) est affiché sous le graphique de régime moteur (nombre à quatre chiffres maximum).

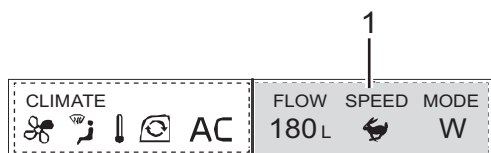
Quand le moteur est arrêté, le régime affiché est "0".

#### NOTE!

Le régime moteur et le mode de travail peuvent varier selon l'équipement en option.

### 4 Mode

- Mode : affiche le mode sélectionné (stationnement, déplacement, travail ou client)
- Vitesse : affiche la vitesse sélectionnée (élevée, basse ou extra lente)
- Débit : indique la valeur calculée pour le débit d'option X1, voir 59 concernant le réglage du débit.



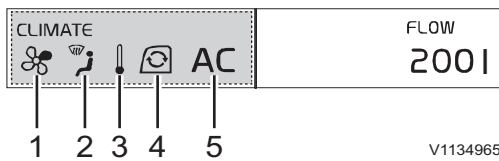
V1150142

- 1 Écran de mode



## Tableaux de bord Tableau de bord, avant

43

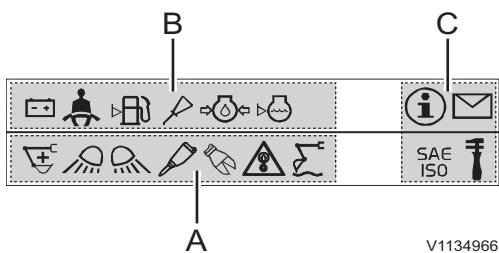


- 1 Vitesse du ventilateur
- 2 Direction du flux d'air
- 3 Température
- 4 Circulation du flux d'air
- 5 État de la climatisation

V1134965

### 5 CCM (module de climatisation)

Le segment CCM indique l'état de l'unité du CCM (module de climatisation). Il inclut le réglage de température, la vitesse du ventilateur, l'orientation du flux d'air, la circulation et l'état de la climatisation. Voir page 115 pour plus de détails.



- A Témoins de fonction
- B Témoins d'avertissement
- C Témoins fixes

V1134966

### 6 Témoins

L'écran des témoins affiche les témoins sous forme de symboles qui montrent à l'utilisateur les informations importantes facilement et rapidement. Les témoins sont divisés en trois types : témoins de fonction, témoins d'avertissement et témoins fixes.

#### NOTE!







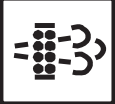











Les témoins fixes sont toujours affichés du côté droit.

- Les témoins remplissent l'espace de gauche à droite.
- Un témoin dont la priorité est supérieure est placé à gauche de celui dont la priorité est inférieure.
- Les témoins des deux côtés peuvent étendre leur zone d'affichage à l'autre côté s'il n'y a pas de témoin de l'autre côté.
- Lorsque toute la zone est remplie alors que d'autres témoins doivent être affichés, les témoins se remplacent constamment à tour de rôle de sorte que l'utilisateur puisse tous les voir.

44 Tableaux de bord  
Tableau de bord, avant

Les témoins et leurs priorités sont les suivants :

Tableau. Témoins de fonction

 <small>V1085786</small> 1. Frein d'excavation électrique (Vert = sélectionné) (Jaune = appliqué) (Rouge = témoin avertisseur)	 <small>V1148913</small> 2. Suspension de bras de chargement (BSS) (jaune = en préparation) (Vert = activé)
 <small>V1065463</small> 3. Préchauffage moteur activé (jaune)	 <small>V1186331</small> 4 - Essieu oscillant automatiquement verrouillé (jaune)
 <small>V1187370</small> 5. Essieu oscillant déverrouillé (blanc)	 <small>V1085724</small> 6. Essieu oscillant manuellement verrouillé (vert)
 <small>V1194561</small> 7. Régénération DPF nécess. (Jaune)	 <small>V1194562</small> 8. Régénération DPF en cours ou température EATS supérieure à 550 °C (Jaune)
 <small>V1194563</small> 9. Porte-outil fermé (Jaune)	 <small>V1194564</small> 10. Levage de remorque sélectionné (Vert)
 <small>V1194565</small> 11. Phare de travail avant allumé (Jaune)	 <small>V1194566</small> 12. Phare de travail arrière allumé (Jaune)
 <small>V1065465</small> 13. Outil hydraulique optionnel à simple effet (Vert)	 <small>V1065466</small> 14. Outil hydraulique optionnel à double effet (Vert)
 <small>V1065467</small> 15. Avertissement de surcharge sélectionné (Vert)	 <small>V1065468</small> 16. Flottement de bras sélectionné (Vert)
 <small>V1148912</small> 17. Régulateur de vitesse activé (Vert)	 <small>V1085796</small> 18. Feux de route allumés (Bleu)

Tableaux de bord  
Tableau de bord, avant

45
















 V1129236 19. Suralimentation activée (Vert)	 V1085619 20. Flèche déportée double sélectionnée (Vert)
 V1065469 21. Rototilt détecté (Vert)	 V1065470 22. Ventilateur réversible allumé (Vert)
 V1184506 23. CDC sélectionné (vert)	 V1194567 24. Support de commande par joystick activé (vert)
 V1194568 25. Changement de grappin activé (vert)	

Tableau. Témoins d'avertissement

 V1065480 1. Avertissement de charge de batterie (Rouge)	 V1065475 2. Avertissement de pression d'huile moteur basse (Rouge : sérieusement en dessous du niveau) (Jaune : modérément en dessous du niveau)
 V1085792 3. Avertissement de frein de stationnement (Rouge)	 V1085786 4. Avertissement de frein d'excavation électrique (Rouge)
 V1065488 5. Avertissement de ceinture de sécurité (Rouge) <b>Bouclez votre ceinture de sécurité.</b>	 V1085803 6. Avertissement de pression de freinage basse (Rouge)
 V1195691 7. Avertissement de pression d'assistance basse (Rouge)	 V1065483 8. Avertissement de changement de grille (Rouge)

46 Tableaux de bord  
Tableau de bord, avant

















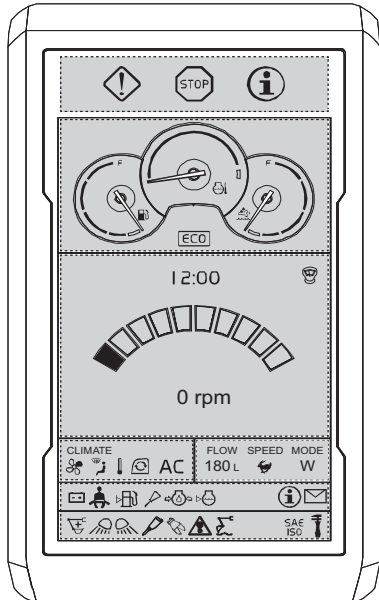
 <p>V1065481</p> <p>9. Avertissement de température de liquide de refroidissement moteur élevée (Rouge : sérieusement en dessus du niveau) (Jaune : modérément en dessus du niveau)</p>	 <p>V1065479</p> <p>10. Avertissement de porte-outil ouvert (Rouge) <b>Arrêter immédiatement le travail si le godet est encore fixé au porte-outil.</b></p>
 <p>V1065467</p> <p>11. Avertissement de surcharge (Rouge) <b>Interrompre l'opération de levage et réduire la charge.</b></p>	 <p>V1065487</p> <p>12. Avertissement de température d'huile hydraulique élevée (Rouge)</p>
 <p>V1065476</p> <p>13. Avertissement de niveau de liquide de refroidissement moteur bas (Rouge : sérieusement en dessous du niveau) (Jaune : modérément en dessous du niveau)</p>	 <p>V1065478</p> <p>14. Avertissement de niveau d'huile moteur bas (Rouge : sérieusement en dessous du niveau) (Jaune : modérément en dessous du niveau)</p>
 <p>V1065484</p> <p>15. Avertissement de colmatage de filtre à air moteur (Jaune : sérieusement en dessus du niveau)</p>	 <p>V1194559</p> <p>16. Avertissement de séparation eau/carburant (Jaune)</p>
 <p>V1194560</p> <p>17. Avertissement SCR (Jaune) (Alarme de niveau AdBlue®/DEF bas) (Alarme de qualité AdBlue®/DEF) (Alarme de SCR altérée)</p>	 <p>V1065486</p> <p>18. Avertissement de niveau de carburant bas (Jaune)</p>
 <p>V1065485</p> <p>19. Avertissement de graissage auto bas (Jaune) (Panne de système de graissage automatique)</p>	

Tableau. Témoins fixes

 <p>V106570</p> <p>1. Alignement en virage (Blanc) (uniquement en mode T) (Clignotant : châssis porteur et superstructure pas alignés) (Fixe : châssis porteur et superstructure alignés)</p>	 <p>V1065472</p> <p>2. Message véhicule (Blanc) (visible uniquement en cas de défaillance active)</p>
 <p>V1065473</p> <p>3. Changement de grille SAE/ISO (Blanc)</p>	 <p>V1065474</p> <p>4. Changement de grille BHL (Blanc)</p>
 <p>V1065471</p> <p>5. Mode entretien actif (Blanc)</p>	



V1150143

Écran standard

## Unité d'affichage

### Séquence de démarrage

- 1 Le logo Volvo apparaît pendant quelques secondes lorsque la clé de contact est mise en position de marche.
- 2 Le processus de lancement du système d'exploitation commence.

#### NOTE!

Le moteur peut être démarré et le régime moteur peut être modifié durant cette période.




- 3 Saisissez le code du système antivol (si disponible), voir page 71. Si le moteur est démarré dans les 15 secondes (temps réglable avec TechTool) suivant son arrêt, il n'est pas nécessaire de saisir le code à nouveau.
- 4 L'entretien quotidien est affiché une fois par jour pendant cinq secondes. Faites disparaître cet écran en appuyant sur le bouton ESC.
- 5 L'écran ordinaire apparaît.

#### NOTE!

La vue de la caméra s'affiche au tableau de bord (IC) à chaque démarrage de la machine. Elle peut être effacée avec la touche ESC.

## Textes d'alarme

Les informations sont fournies au conducteur dans l'instrument combiné (IC) sous la forme de messages d'alarme qui sont divisés en trois catégories : Information, Contrôle et Avertissement.

Avertissement	
 V1161686	<ul style="list-style-type: none"> <li>- Cet écran avertit le conducteur lorsque le système électronique détecte un dysfonctionnement de la machine ou un problème touchant à la sécurité. <b>Arrêtez immédiatement la machine et consultez le texte d'alarme à l'écran concernant la raison de l'alarme et les mesures à prendre.</b></li> <li>- Le texte d'alarme est affiché dans un cadre rouge et il indique la raison de l'alarme et les mesures à prendre.</li> <li>- Le symbole d'avertissement central rouge s'affiche.</li> <li>- Le répéteur acoustique retentit jusqu'à ce que la mesure requise ait été prise.</li> <li>- Le texte d'alarme et l'avertisseur central rouge sont actifs jusqu'à ce que les mesures requises aient été prises.</li> <li>- Réparez si possible ou contactez un technicien d'entretien qualifié.</li> </ul>
Attention / Contrôle	
 V1161687	<ul style="list-style-type: none"> <li>- Cet écran informe le conducteur de la détection d'une panne partielle de la machine. <b>Consultez le texte d'alarme à l'écran concernant la raison de l'alarme et les mesures à prendre.</b></li> <li>- Le texte d'alarme est affiché dans un cadre jaune et il indique la raison de l'alarme et les mesures à prendre.</li> <li>- Le symbole d'avertissement central jaune s'affiche.</li> <li>- Le signal sonore se manifeste par 4 bips consécutifs.</li> <li>- Appuyez sur le bouton SELECT pour obtenir plus d'informations sur l'anomalie.</li> <li>- Le texte d'alarme est affiché jusqu'à la confirmation à l'aide de la touche ESC.</li> <li>- Réparez si possible ou contactez un technicien d'entretien qualifié.</li> </ul>
Information	
 V1161688	<ul style="list-style-type: none"> <li>- Cet écran donne des informations utiles concernant la machine. <b>Consultez le texte d'alarme à l'écran concernant la raison de l'alarme et les mesures à prendre.</b></li> <li>- Le texte d'alarme est affiché dans un cadre bleu et il indique la raison de l'alarme et les mesures à prendre.</li> <li>- Le pictogramme d'information bleu est affiché.</li> <li>- Le signal sonore retentit deux fois.</li> <li>- Le texte d'alarme est affiché pendant huit secondes avant le retour de l'écran d'exploitation. Il peut être passé immédiatement en appuyant sur la touche ESC.</li> <li>- Réparez si possible ou contactez un technicien d'entretien qualifié.</li> </ul>



### Résultats / description de fonction

Il y a de plus deux niveaux supplémentaires d'écrans d'information : Résultats et Descriptions de fonction.

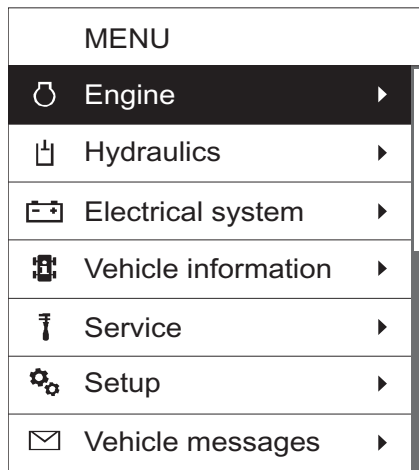
#### Résultats

- Cet écran assure la présentation des résultats d'une action sélectionnée par le conducteur.  
**Il s'agit seulement d'informations qui n'appellent pas de mesures supplémentaires.**
- Le texte est affiché dans un cadre blanc et il indique le résultat d'une sélection.
- Le répéteur acoustique ne retentit pas.
- Le texte disparaît par une pression sur la touche ESC.

#### Description de fonction

- Cet écran aide le conducteur concernant les fonctions activées.
- Le texte est affiché dans un cadre vert et il fournit des informations concernant une fonction activée.
- Le répéteur acoustique retentit une fois.
- Le texte est affiché pendant huit secondes avant le retour de l'écran d'exploitation. Il peut être passé immédiatement en appuyant sur la touche ESC.





V1137861

Menu principal

## Menu principal

Le menu principal est atteint en appuyant sur le bouton SELECT du clavier.

Faites défiler la liste à l'aide des flèches du clavier.

Lorsqu'un élément du menu principal est mis en évidence, ses sous-écrans sont affichés en appuyant sur la touche SELECT.

Utilisez les flèches pour faire défiler les sous-écrans.

Ceci peut être annulé à tout moment en appuyant sur la touche ESC du clavier.

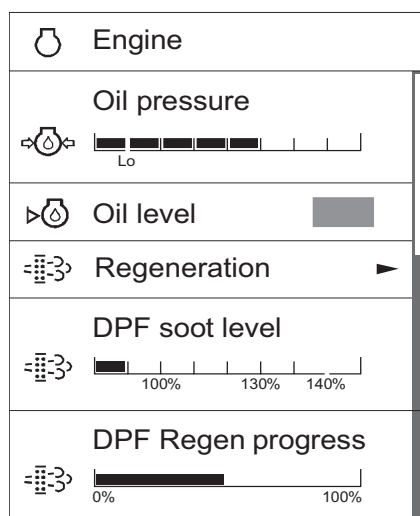
## Sous-écrans

Le menu principal du tableau de bord (IC) contient les sous-écrans suivants :

**Engine (Moteur)**, **Hydraulics (Système hydraulique)**, **Electrical system (Système électrique)**, **Vehicle information (Informations véhicule)**, **Service (Entretien)**, **Setup (Configuration)**, **Vehicle messages (Messages véhicule)**

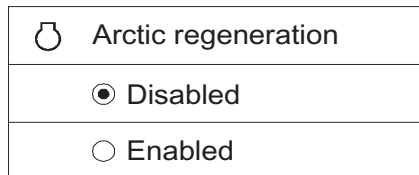
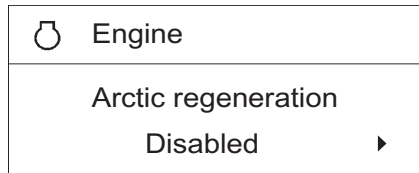
### Engine (Moteur)

- **Oil pressure (Press. huile)** : indique la valeur mesurée de pression d'huile moteur. Lorsque le graphique est vert, la valeur est normale, dans la plage d'exploitation normale. Lorsque le graphique est rouge, la valeur est anormale.
- **Oil level (Niveau huile)** : cet indicateur indique la valeur mesurée du niveau d'huile moteur. La couleur de l'indicateur donne les informations suivantes :
  - Vert** : la valeur se trouve entre 30 et 100 %, le niveau d'huile est correct.
  - Jaune** : la valeur se trouve entre 3 et 30 %, contrôlez le niveau d'huile à l'aide de la jauge au prochain entretien quotidien.
  - Rouge** : la valeur se trouve entre 0 et 3 %, le niveau d'huile est insuffisant. Contrôlez immédiatement le niveau à l'aide de la jauge et prenez les mesures nécessaires.
  - Gris** : panne du système
- **Regeneration (Régénération)** : consultez 164 concernant la façon d'exécuter une régénération en stationnement.
- **DPF soot level (Niveau suie DPF)** : indique le niveau de suie qui s'est accumulé dans le DPF. L'écran du niveau de suie peut être utilisé pour optimiser les régénérations du DPF en fonction du cycle de travail de la machine. Une régénération en stationnement sera nécessaire si le niveau de suie dépasse 100 %.
- **DPF Regen progress (Progression régén. DPF)** (uniquement pour la régénération en stationnement) : affiche la valeur mesurée de progression de régénération du DPF durant une régénération en stationnement. La régénération est terminée lorsque la barre atteint les 100 %.

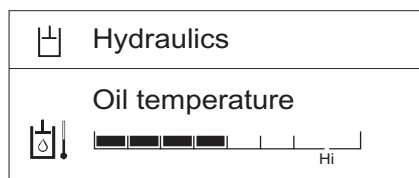


V1155792

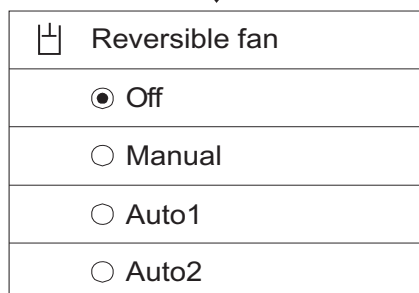
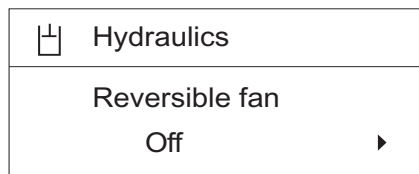
## 52 Tableaux de bord Unité d'affichage



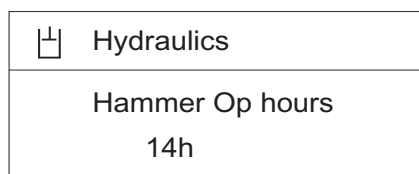
V1147262



V1137863



V1137864



V1137868

En fonctionnement normal, la régénération passive a lieu continuellement.

- **Arctic regeneration (Régénération arctique) (équipement optionnel)** : le mode régénération arctique est utilisé sur les machines opérant dans des zones climatiques d'un froid extrême, où les machines doivent tourner en permanence même sans conducteur. Pour utiliser ce mode optionnel, il faut d'abord sélectionner le mode régénération en stationnement. Le mode régénération en stationnement démarre automatiquement dès que "Activé" est sélectionné dans ce menu, sans intervention du conducteur.

Cette fonction est active en mode stationnement uniquement, indépendamment du mode de régénération. Elle est en mode "Désactivé" par défaut au démarrage ou lorsque l'on quitte le mode stationnement. Autrement dit, le système de régénération peut rester en mode optimal même après de longues périodes de ralenti.

- Hors fonction
- En fonction

### Hydraulics (Système hydraulique)

- **Oil temperature (Température huile)** : indique la valeur mesurée de température d'huile hydraulique. Lorsque le graphique est vert, la valeur est normale, dans la plage d'exploitation normale. Lorsque le graphique est rouge, la valeur est anormale.

- **Reversible fan (Ventil. réversible) (équipement optionnel)** : informe le conducteur du mode sélectionné à ce moment. Permet également au conducteur de sélectionner un mode de ventilateur réversible. entre 4 modes différents.

Le conducteur peut choisir un mode de ventilateur réversible l'aide des flèches. En appuyant sur le bouton SELECT, le mode mis en évidence est sélectionné. L'affichage revient à l'écran précédent affichant le mode qui vient d'être sélectionné.

**Mode Off (Arrêt)** : rotation normale ou arrêt de la rotation inversée.

**Mode Manual (Manuel)** : inverse la rotation pendant un cycle immédiatement après la sélection du mode.

**Mode Auto1 (Auto1) / Auto2 (Auto2)** : répète un cycle consistant en une rotation normale et une rotation inversée. Pour plus d'informations, voir page 207.

- **Hammer op. hours (Heures fonct marteau) (équipement optionnel)** : indique la valeur comptée de durée de fonctionnement du marteau en heures.

## Tableaux de bord Unité d'affichage 53

	Hydraulics
	X1 work tool HAMMER ▶



	X1 work tool
	<input checked="" type="radio"/> HAMMER
	<input type="radio"/> SHEAR

V1137869

	Hydraulics
	X1 response mode Active ▶



	X1 response mode
	<input checked="" type="radio"/> Active
	<input type="radio"/> Normal
	<input type="radio"/> Soft

V1160339

	Hydraulics
	X3 response mode Active ▶



	X3 response mode
	<input checked="" type="radio"/> Active
	<input type="radio"/> Normal
	<input type="radio"/> Soft

V1137870

	Pump flow
	Set pump flow: ◆ 15 %

V1154717

■ **X1 work tool (Outil de travail X1) (équipement optionnel)** : ceci indique au conducteur quel outil est sélectionné à l'heure actuelle. Ceci permet également au conducteur de sélectionner un outil en affichant le nom et les réglages de chaque outil. La pression d'une touche flèche permet d'afficher l'outil suivant. En appuyant sur la touche SELECT pour un autre outil, l'écran revient à l'écran précédent affichant le nom de l'outil nouvellement sélectionné.

■ **X1 response mode (Mode réponse X1) (équipement optionnel)** : indique au conducteur quel mode de réponse X1 est sélectionné à l'heure actuelle. Il permet également de sélectionner parmi 3 modes de réponse X1 à l'aide des flèches. Lorsque l'on appuie sur le bouton SELECT, le mode de réponse est sélectionné. L'écran revient à l'écran précédent affichant le nom de l'élément qui vient d'être sélectionné.

**Active (Actif)**

**Normal (Normal)**

**Soft (Lent)**

Le conducteur peut régler la sensibilité du mouvement des outils aux leviers de commande. Le mode « **Soft (Lent)** » est le plus sensible.

■ **X3 response mode (Mode réponse X3) (équipement optionnel)** : ceci indique au conducteur quel mode de réponse est sélectionné à l'heure actuelle. Il permet également de sélectionner parmi 3 modes de réponse à l'aide des flèches. Lorsque l'on appuie sur le bouton SELECT, le mode de réponse est sélectionné. L'écran revient à l'écran précédent affichant le nom de l'élément qui vient d'être sélectionné.

**Active (Actif)** : performances maximales de 70 l/min (18,5 gal US/min)

**Normal (Normal)** : débit d'huile limité à environ 45 l/min (11,9 US gal/min)

**Soft (Lent)** : débit d'huile limité à environ 25 l/min (6,6 US gal/min)

Le conducteur peut régler la sensibilité du mouvement des outils aux leviers de commande. Le mode « **Soft (Lent)** » est le plus sensible.

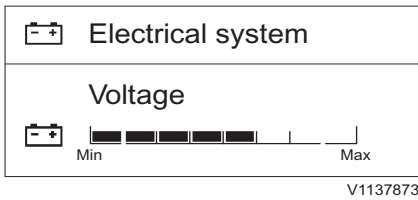
■ **Réglage de débit de pompe** : la valeur maximale de débit de pompe peut être réglée.

Le débit de pompe affiché est le débit maximal lorsque le mode C est utilisé.

**NOTE!**

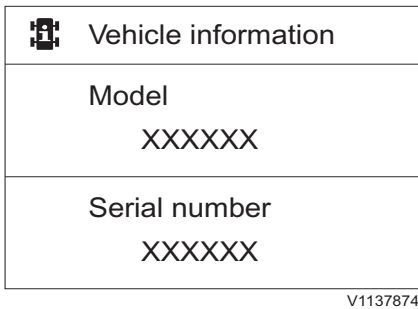
Le débit de pompe n'est pas réglable en modes T et W.

## 54 Tableaux de bord Unité d'affichage



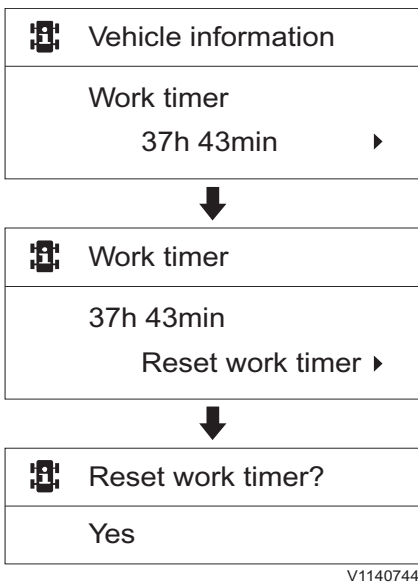
### Electrical system (Système électrique)

- **Voltage (Tension)** : indique la valeur mesurée de tension de batterie. Lorsque le graphique à barre est vert, la valeur est normale, dans la plage d'exploitation normale. Lorsque le graphique est rouge, la valeur est anormale.

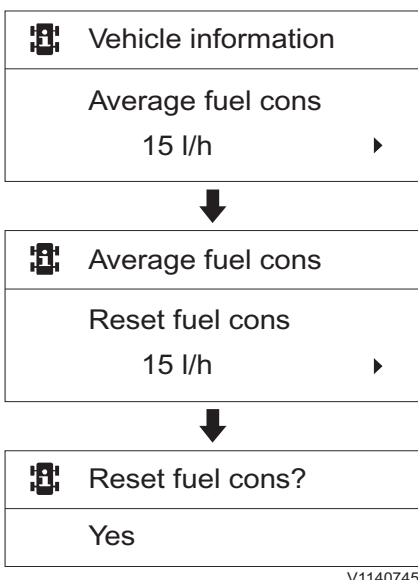


### Vehicle information (Informations véhicule)

- **Model (Modèle)** : Indique le nom de modèle de la machine.
- **Serial number (Numéro de série)** : Indique le numéro de série de la machine.



- **Heures d'exploitation** : Indique le nombre total d'heures de service de la machine. Cette valeur ne peut pas être remise à zéro.
- **Work timer (Compteur)** : indique la durée de travail comptée.
- **Remettre à zéro le compteur de temps de travail** : la durée de travail peut être remise à zéro par une pression sur le bouton SELECT lorsque la valeur de « Temps de travail » est mise en surbrillance. Appuyez sur la touche ESC pour annuler ou sur SELECT pour accepter.



- **Average fuel cons. (Conso moy carburant)** : ceci indique la consommation moyenne de carburant calculée sur les 24 dernières heures.
- **Reset fuel cons (Init. conso. carb.)** : La consommation de carburant peut être remise à zéro par une pression sur le bouton SELECT lorsque la valeur de « Cons carburant moyenne » est mise en surbrillance. Appuyez sur la touche ESC pour annuler ou sur SELECT pour accepter.

	Vehicle information
	Current fuel cons
	Ambient temperature
	25.0 °C

V1137877

- **Current fuel cons. (Conso actuelle carbu)** : indique la consommation de carburant calculée au moment présent.
- **Ambient temp (Temp ambiante)** : ceci indique la température ambiante mesurée.

### Service (Entretien)

Ce sous-écran présente les points d'entretien avec le "temps restant". Appuyer sur la touche SELECT pour régler l'intervalle ou vérifier les détails.

	Service
	Engine oil/filter
	450h ▶



	Engine oil/filter
	Interval: 500h
	Set interval ▶



	Engine oil/filter
	Set interval:
	◆ 500h

V1137878

	Engine oil/filter
	Time remaining: 450h
	Reset time remain ▶

V1137879

	Reset time remaining?
	Yes


V1140746

- **Engine oil/filter (Huile moteur/filtre)**
- **Interval (Intervalle)** : Indique l'intervalle entre vidanges d'huile moteur/remplacement du filtre en heures. Selon le type d'huile moteur/filtre, le conducteur peut modifier l'intervalle entre vidanges. La plage de réglage est de 50 ~ 500 heures.


- **Time remaining (Temps restant)** : Cette valeur indique le temps restant avant la prochaine vidange d'huile/remplacement du filtre à huile. Lorsque le "Temps restant" atteint 40 h, 20 h et 0 h, l'écran de contrôle avec "Temps restant" et "Intervalle" apparaît sur l'IC. Effectuer les tâches d'entretien requises pour cet intervalle. Concernant l'intervalle et les tâches d'entretien, voir page 269.

- **Reset time remaining? (Réinit tps restant ?)** : Après les principales opérations d'entretien, le temps peut être remis à zéro. Appuyez sur la touche ESC pour annuler ou SELECT pour accepter. Lorsque le temps est remis à zéro, l'intervalle jusqu'au prochain entretien et le temps restant sont affichés. Si le conducteur ne remplace pas l'huile/filtre à huile moteur et ne remet pas cette valeur à zéro, elle passe à zéro puis devient négative.


## Tableaux de bord 56 Unité d'affichage

 Service
Fuel filter/Water sep 450h ▶




 Fuel filter/Water sep
Interval: 500h Set interval ▶




 Fuel filter/Water sep
Set interval: ◆ 500h


V1137881

 Fuel filter/Water sep
Time remaining: 450h Reset time remain ▶


V1137882

 Reset time remaining?
Yes


V1140746

 Service
Hydraulic oil 1500h ▶



 Hydraulic oil
Interval: 2000h Set interval ▶



 Hydraulic oil
Set interval: ◆ 2000h

V1137883

■ **Fuel filter/Water sep (Filt. carb/sép. d'eau)**

■ **Interval (Intervalle)** : indique la valeur en heures de l'intervalle de remplacement du séparateur d'eau/filtre à carburant. Le conducteur peut ajuster l'intervalle de remplacement du séparateur d'eau/filtre à carburant. La plage de réglage est comprise entre 50 et 500 heures.


■ **Time remaining (Temps restant)** : Cette valeur indique le temps restant avant le prochain entretien du filtre à carburant/séparateur d'eau. Lorsque le "Temps restant" atteint 40 h, 20 h et 0 h, l'écran de contrôle avec "Temps restant" et "Intervalle" apparaît sur l'IC. Effectuer les tâches d'entretien requises pour cet intervalle. Concernant l'intervalle et les tâches d'entretien, voir page 269.

■ **Reset time remaining? (Réinit tps restant ?)** : Après les principales opérations d'entretien, le temps peut être remis à zéro. Appuyez sur la touche ESC pour annuler ou SELECT pour accepter. Lorsque le temps est remis à zéro, l'intervalle jusqu'au prochain entretien et le temps restant sont affichés. Si le conducteur n'effectue pas l'entretien et ne remet pas cette valeur à zéro elle passe à zéro puis devient négative.


■ **Hydraulic oil (Liquide hydraulique)**

■ **Interval (Intervalle) de** : Cette valeur indique l'intervalle en heures entre vidanges de l'huile hydraulique. Le conducteur peut modifier cet intervalle. La plage de réglage est de 100 ~ 5000 heures.


## Tableaux de bord Unité d'affichage 57

 Hydraulic oil
Time remaining: 1500h Reset time remain ▶


V1137884

 Reset time remaining?
Yes


V1140746

 Hydraulic oil
Hammer Op hours: 20h


V1137885

 Service
Hydraulic oil filter 1500h ▶




 Hydraulic oil filter
Interval: 2000h Set interval ▶




 Hydraulic oil filter
Set interval: ◆ 2000h

V1137886

 Hydraulic oil filter
Time remaining: 1500h Reset time remain ▶

V1137887

 Reset time remaining?
Yes


V1140746

- **Time remaining (Temps restant)** : Cette valeur indique le temps restant avant la prochaine vidange de l'huile hydraulique. Lorsque le "Temps restant" atteint 40 h, 20 h et 0 h, l'écran de contrôle avec "Temps restant" et "Intervalle" apparaît sur l'IC. Effectuer les tâches d'entretien requises pour cet intervalle. Concernant l'intervalle et les tâches d'entretien, voir page 269.
- **Reset time remaining? (Réinit tps restant ?)** : Après les principales opérations d'entretien, le temps peut être remis à zéro. Appuyez sur la touche ESC pour annuler ou SELECT pour accepter. Lorsque le temps est remis à zéro, l'intervalle jusqu'au prochain entretien et le temps restant sont affichés. Si le conducteur n'effectue pas l'entretien et ne remet pas cette valeur à zéro elle passe à zéro puis devient négative.
- **Hammer op. hours (Heures fonct marteau)** : indique la valeur calculée du temps d'exploitation du marteau en heures. La durée d'exploitation du marteau ne peut pas être réglée, elle est automatiquement mise à zéro avec la réinitialisation du « Temps restant » et indique le nombre d'heures d'utilisation du marteau à partir du point de réinitialisation.
- **Hydraulic oil filter (Filtre à huile hydr.)**
- **Interval (Intervalle)** : Cette valeur indique l'intervalle en heures entre entretiens du filtre à huile hydraulique. Le conducteur peut modifier cet intervalle. La plage de réglage est de 100 ~ 2000 heures.



- **Time remaining (Temps restant)** : Cette valeur indique le temps restant avant le prochain entretien du filtre à huile hydraulique. Lorsque le "Temps restant" atteint 40 h, 20 h et 0 h, l'écran de contrôle avec "Temps restant" et "Intervalle" apparaît sur l'IC. Effectuer les tâches d'entretien requises pour cet intervalle. Concernant l'intervalle et les tâches d'entretien, voir page 269.
- **Reset time remaining? (Réinit tps restant ?)** : Après les principales opérations d'entretien, le temps peut être remis à zéro. Appuyez sur la touche ESC pour annuler ou SELECT pour accepter. Lorsque le temps est remis à zéro, l'intervalle jusqu'au prochain entretien et le temps restant sont affichés. Si le conducteur n'effectue pas l'entretien et ne remet pas cette valeur à zéro elle passe à zéro puis devient négative.





## 58 Tableaux de bord Unité d'affichage

 Hydraulic oil filter
Hammer Op hours: 20h

V1137888

 Vehicle messages
 Engine system ▶



 Check at next stop
 System failure (Engine system)
Fault Active: Yes Error Code: P203A86 Source: ECM First Event: 20140101 No. Events: 2 Last Event: 20140101

V1137911

- **Hammer op. hours (Heures fonct marteau)** : indique la valeur calculée du temps d'exploitation du marteau en heures. La durée d'exploitation du marteau ne peut pas être réglée, elle est automatiquement mise à zéro avec la réinitialisation du « Temps restant » et indique le nombre d'heures d'utilisation du marteau à partir du point de réinitialisation.

### Setup (Configuration)

Le sous-écran **Configuration** comporte plusieurs sous-éléments pour les changements de configuration, référez-vous à la page 59 pour plus de détails.

### Vehicle messages (Messages véhicule)

- Ceci indique le titre du message. Il n'y a pas de messages d'erreurs ou d'avertissement en exploitation normale. En cas de détection d'une anomalie, le message indique l'erreur/défaillance spécifique. Demandez conseil à un technicien d'entretien qualifié si nécessaire. Lorsque la touche SELECT est enfoncée pour afficher des informations détaillées concernant un titre, les informations affichées remplacent l'écran principal en entier. Ces informations comprennent :
  - Fault Active (Err. active)**
  - Error Code (Code err.)**
  - Source (Source)**
  - First Event (Prem. évén.)**
  - No. of events (Nbre d'évén.)**
  - Last event (Der. évén.)**



## Réglages

Le menu **Réglage** du tableau de bord (IC) contient les sous-éléments suivants :

**Outil de travail X1, Fonctionnement X3, Vitesse de braquage CDC, Configuration Steelwrist, Durée ralenti automatique, Touche de raccourci de manipulateur assisté, Langue, Unités, Heure/date, Éclairage de l'affichage et Rétro-éclairage du clavier.**

### X1 work tool (Outil de travail X1)

Prévu pour préréglage le paramètre X1 de sorte que le conducteur puisse l'utiliser en sélectionnant simplement l'outil dans la liste.

- **Enter password (Saisir mot passe) (optionnel)** : Saisir le mot de passe pour procéder au réglage des outils X1. L'écran de mot de passe s'affiche chaque fois que le mot de passe est défini au moyen de l'outil d'entretien Volvo.

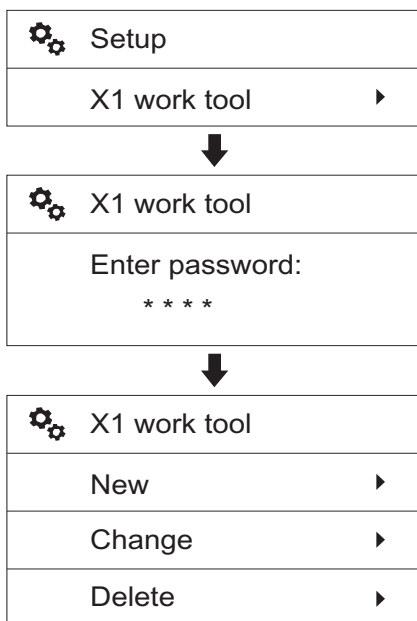
Sélectionner l'élément préféré à l'aide des flèches.

Enregistrer l'élément sélectionné avec le bouton SELECT.

Utiliser la touche ESC pour annuler sans enregistrer.

Il existe 3 possibilités :

- Nouveau**
- Remplacer**
- Supprimer**



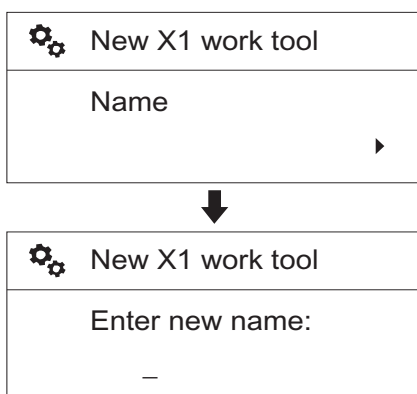
V1137889

- **New (Nouveau)** : Le réglage « Nouveau » est utilisé pour ajouter de nouveaux outils X1. Suivre les étapes de 1 à 8 ci-dessous pour sélectionner et « Enregistrer » les paramètres pour le nouvel outil.

#### NOTE!

Si la procédure "Enregistrer" décrite en 8 n'est pas exécutée, tous les réglages sont annulés automatiquement.

- 1 Sélectionnez « **Nouveau** » après avoir sélectionné « **Outil de travail X1** ».
- 2 **Name (Nom)** : saisissez le nom de l'outil.
  - Utilisez la flèche HAUT et la flèche BAS pour sélectionner les caractères (A,B...Z,0,1...9).
  - Utilisez le bouton SELECT pour saisir le caractère sélectionné. Utilisez le bouton ESC pour supprimer le caractère saisi.
  - Appuyer sur le bouton SELECT une nouvelle fois pour sauvegarder le nom.



V1137890

## 60 Tableaux de bord Unité d'affichage

	New X1 work tool
Flow	280 l



	New X1 work tool
Set flow:	◆ 280 l

V1137891

	New X1 work tool
Pressure	220 bar



	New X1 work tool
Set pressure:	◆ 220 bar

V1137892

	New X1 work tool
Control	Push



	New X1 work tool
<input checked="" type="radio"/>	Push
<input type="radio"/>	Toggle
<input type="radio"/>	Proportional

V1137893

- 3 **Flow (Débit)** : Lorsque cette fonction optionnelle est sélectionnée, elle permet de régler le débit.
- Sélectionner le débit préféré à l'aide des flèches.
  - Enregistrer la valeur sélectionnée avec le bouton SELECT. Utiliser la touche ESC pour annuler sans enregistrer.

- 4 **Pressure (Pression)** : Lorsque cette fonction optionnelle est sélectionnée, elle permet de régler la pression.
- Sélectionner la pression préférée à l'aide des flèches.
  - Enregistrer la valeur sélectionnée avec le bouton SELECT. Utiliser la touche ESC pour annuler sans enregistrer.

- 5 **Control (Contrôle)** : choisir le type de commande pour l'outil X1.
- Sélectionner le type de commande préféré à l'aide des flèches.
  - Enregistrer l'élément sélectionné avec le bouton SELECT. Utiliser la touche ESC pour annuler sans enregistrer.
- Les types de commande disponibles sont :
- Pousser**
  - Bascule**
  - Proportionnel**
- Pour tous renseignements sur les types de commande, voir la page 80.

## Tableaux de bord Unité d'affichage

61

	New X1 work tool
Pedal control	
Push ▶	



	New X1 work tool
<input checked="" type="radio"/>	Push
<input type="radio"/>	Toggle
<input type="radio"/>	Proportional

V1137894

	New X1 work tool
Attachment	
1 way ▶	



	New X1 work tool
<input checked="" type="radio"/>	1 way
<input type="radio"/>	2 way

V1137895

	New X1 work tool
Save	

V1137896

	X1 work tool
Change ▶	



	Change X1 work tool
<input type="radio"/>	HAMMER
<input type="radio"/>	SHEAR
<input checked="" type="radio"/>	VOLVO

V1137897

- 6 **Pedal control (Commande de pédale)** : Choisir le type de commande à pédale.
- Sélectionner le type de commande préféré à l'aide des flèches.
  - Enregistrer l'élément sélectionné avec le bouton SELECT. Utiliser la touche ESC pour annuler sans enregistrer.

Les types de commande disponibles sont :

**Pousser**

**Bascule**

**Proportionnel**

Pour tous renseignements sur les types de commande, voir la page 80.

- 7 **Attachment (Outil)** : sélectionnez la commande **1 way (1 voie)** ou **2 way (2 voies)**.
- Sélectionner le réglage préféré à l'aide des flèches.
  - Enregistrer l'élément sélectionné avec le bouton SELECT. Utiliser la touche ESC pour annuler sans enregistrer.

- 8 **Save (Sauvegarder)** : sauvegardez le réglage.

- Sélectionner "Enregistrer" et appuyer sur le bouton SELECT pour enregistrer tous les réglages, y compris "Nom", "Débit", "Pression", "Commande pédale" et "Outil".

### NOTE!

Après avoir entré les nouveaux réglages, exécuter la procédure Save (Sauvegarder) pour enregistrer les nouveaux paramètres dans la mémoire du système. Si la procédure "Enregistrer" n'est pas exécutée, tous les réglages seront annulés automatiquement.

- Si certains réglages ne sont pas effectués, le message d'erreur "Fill out all items (Remplir tous éléments)" apparaît.

- 9 L'outil X1 ajouté est mis dans la liste.

### ■ Change (Modifier)

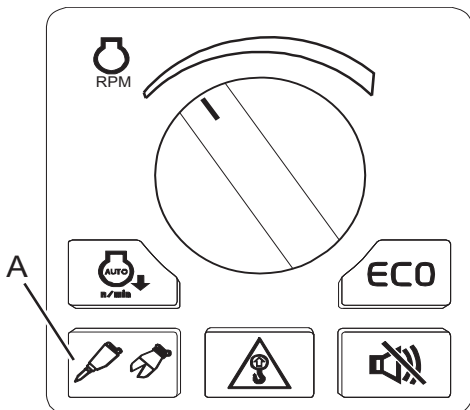
Ceci permet de modifier le réglage des outils X1 pré-réglés.

- 1 Sélectionnez « **Modifier** » après avoir sélectionné « **Outil de travail X1** ».
- 2 Sélectionnez l'outil à modifier à l'aide des flèches et appuyez sur la touche SELECT.
- 3 Effectuez la même procédure de 2 à 8 expliquée dans la section « **Nouveau** » décrite ci-dessus pour modifier le réglage.
- 4 La modification du réglage est sujette à certaines restrictions :

62 Tableaux de bord  
Unité d'affichage



V1140747



V114917C

Clavier de commande machine

- Le "Nom" de deux outils X1 par défaut "HAMMER (MARTEAU)" et "SHEAR (CISAILLES)" ne sont pas modifiables.
- Le "HAMMER (MARTEAU)" ne peut pas être "2 voies".

5 L'outil X1 modifié est mis dans la liste.

■ **Delete (Supprimer)**

Sélectionnez un élément avec les flèches et appuyez sur SELECT.

Pour supprimer l'"Outil de travail X1" pré-réglé, procédez comme suit :

- 1 Sélectionnez "Supprimer" après avoir sélectionné "Outil de travail X1".
- 2 Sélectionner l'outil à supprimer l'aide des flèches et appuyer sur la touche SELECT.

**NOTE!**


L'outil X1 pré-réglé actuel et les outils par défaut ne sont pas affichés.

- 3 Are you sure to delete? (Êtes-vous sûr de vouloir supprimer ?) : Ce message de confirmation s'affiche sur l'écran, appuyer sur le bouton SELECT pour accepter ou sur ESC pour annuler.


**Fonction de raccourci pour le changement d'outil de travail X1**

Le maintien de la pression sur le bouton marteau/cisaille (A) du clavier de commande de la machine (tableau de bord droit) pendant plus de 2 secondes permet d'ouvrir directement le menu d'outil de travail X1, sans avoir à naviguer dans le menu de configuration.


L'outil de travail pour X1 peut être modifié dans ce menu.

 Setup
X3 operation ▶




 X3 operation
Enter password: * * * *




 X3 operation
Control: Push ▶



 X3 operation
<input checked="" type="radio"/> Push
<input type="radio"/> Toggle
<input type="radio"/> Proportional

V1140748

 CDC steering speed
<input type="radio"/> Active
<input checked="" type="radio"/> Normal
<input type="radio"/> Soft

V1185604

### X3 Operation (Fonctionnement X3)

Permet de sélectionner le type de commande pour le fonctionnement de X3.

■ **Enter password (Saisir mot passe) (optionnel)** : Saisir le mot de passe pour procéder au réglage des outils X3. L'écran de mot de passe s'affiche chaque fois que le mot de passe est défini au moyen de l'outil d'entretien Volvo.

- Sélectionner le type de commande préféré à l'aide des flèches.
- Enregistrer l'élément sélectionné avec le bouton SELECT. Utiliser la touche ESC pour annuler sans enregistrer.

Les types de commande disponibles sont :

**Pousser**

**Bascule**

**Proportionnel**

Pour tous renseignements sur les types de commande, voir la page 80.

### Vitesse de braquage CDC

Permet de sélectionner la vitesse de braquage avec le Comfort Drive Control (CDC) (équipement optionnel) en fonction de la vitesse de translation. À l'arrêt, la réponse de vitesse est toujours maximale.

- Sélectionner la vitesse de braquage préférée à l'aide des flèches.
- Enregistrer l'élément sélectionné avec le bouton SELECT. Utiliser la touche ESC pour annuler sans enregistrer.

Les vitesses de braquage proposées sont :

**Actif**

**normal**


**Lent**

Le réglage usine est **normal**.


## Tableaux de bord 64 Unité d'affichage

 Steelwrist setup
Steelwrist tool
Profile I ▶



 Steelwrist setup
<input checked="" type="radio"/> Profile I
<input type="radio"/> Profile 2
<input type="radio"/> Profile 3
<input type="radio"/> Profile 4


V1185605

 Steelwrist setup
Steelwrist tool
Profile I ▶
Change profile ▶




Change profile
<input type="radio"/> Profile 1
<input checked="" type="radio"/> Profile 2
<input type="radio"/> Profile 3
<input type="radio"/> Profile 4

V1185607

 Steelwrist setup
Response mode



 Response mode
<input type="radio"/> Active
<input checked="" type="radio"/> Normal
<input type="radio"/> Soft

V1185608

### Configuration Steelwrist

Permet de configurer l'accessoire Steelwrist (équipement optionnel).

#### Profils

Un profil contient les réglages de différents outils de travail ou de différents conducteurs.

Il est possible de configurer jusqu'à quatre profils. Cela permet de changer rapidement les paramètres des différentes accessoires ou conducteurs.

#### Sélectionner un profil

- Sélectionner le profil préféré à l'aide des flèches.
- Enregistrer l'élément sélectionné avec le bouton SELECT. Utiliser la touche ESC pour annuler sans enregistrer.

#### Pour changer de profil

Permet de modifier les paramètres d'un profil sélectionné.

- Sélectionner le profil à modifier à l'aide des flèches.
- Ouvrir l'élément sélectionné avec le bouton SELECT.

#### 1 Mode réponse

Avec ce paramètre, il est possible d'ajuster le mode de réponse du profil sélectionné.

- Sélectionner le mode de réponse préféré à l'aide des flèches.
- Enregistrer l'élément sélectionné avec le bouton SELECT. Utiliser la touche ESC pour annuler sans enregistrer.

Les modes de réponse disponibles sont :

**Actif**

**normal**

**Lent**

Steelwrist setup
Response mode
Tilt speed 
<input checked="" type="checkbox"/> Change Tilt direction

V1185609

Steelwrist setup
Rotation speed 
Gripper speed 

V1185610

Steelwrist setup
AUX Function LH Lever ▶
↓
AUX Function LH Lever
<input checked="" type="checkbox"/> Volvo X-Function
<input type="checkbox"/> Steelwrist AUX

V1185611

## 2 Vitesse de basculement

Avec ce paramètre, il est possible de choisir la vitesse maximale de la fonction de basculement dans le profil sélectionné.

La barre de réglage de l'écran est commandée avec les flèches et la valeur est validée avec le bouton SELECT. Utiliser le bouton ESC pour annuler sans enregistrer.

## 3 Changer la direction de basculement

Avec ce paramètre, il est possible de modifier la direction de basculement du rotateur basculant dans le profil sélectionné :

- non sélectionné : basculement dans le sens horaire
- sélectionné : basculement dans le sens antihoraire

## 4 Vitesse de rotation

Avec ce paramètre, il est possible de choisir la vitesse de rotation maximale du rotateur basculant dans le profil sélectionné.

La barre de réglage de l'écran est commandée avec les flèches et la valeur est validée avec le bouton SELECT. Utiliser le bouton ESC pour annuler sans enregistrer.

## 5 Vitesse de pince

Avec ce paramètre, il est possible de choisir la vitesse maximale d'ouverture et de fermeture de la pince dans le profil sélectionné.

La barre de réglage de l'écran est commandée avec les flèches et la valeur est validée avec le bouton SELECT. Utiliser le bouton ESC pour annuler sans enregistrer.

## NOTE!

La vitesse de la fonction supplémentaire peut devoir être réduite pour permettre le fonctionnement des outils en cas de capacité hydraulique limitée.

## 6 Fonction AUX Levier gauche

En fonction de la conduite hydraulique qui alimente Steelwrist, X1 ou X3 (voir le point 9 « Alimentation hydraulique principale »), la fonction AUX du levier de commande gauche est connectée à l'autre conduite hydraulique.

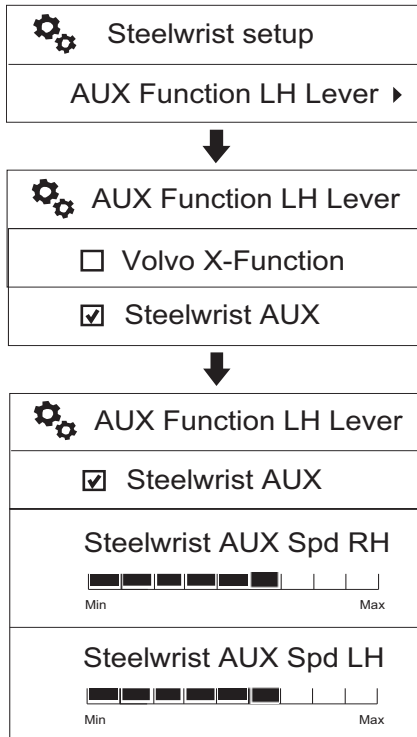
Dans ce menu, la molette de fonction hydraulique auxiliaire du levier de commande gauche (voir leviers de commande L8-5 en pages 95 et suivantes) peut être attribué à la « fonction Volvo X » ou « AUX Steelwrist ».

### a Fonction Volvo X

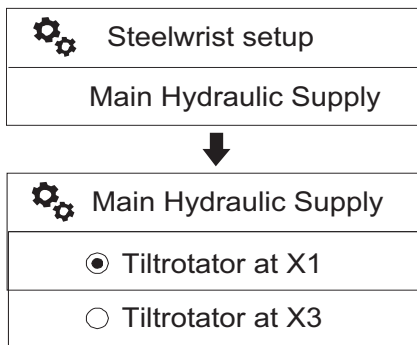
La fonction Volvo X peut servir à contrôler un accessoire ou un outil connecté à la conduite hydraulique libre.

Le type et la taille de l'outil qui peut être connecté dépendent du type de la conduite hydraulique libre : X1 ou X3.

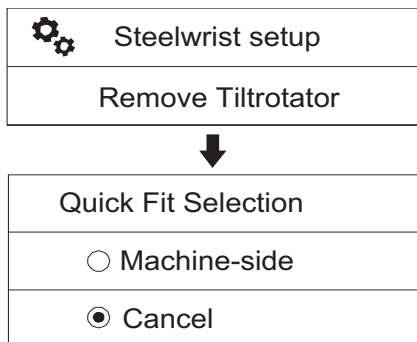
66 Tableaux de bord  
Unité d'affichage



V1185613



V1185612



V1190456

b **AUX Steelwrist**

La fonction AUX Steelwrist est une composante du système Steelwrist qui peut servir à connecter un plus grand nombre d'accessoires ou d'outils. Veuillez-vous référer au manuel de Steelwrist pour plus de précisions.

- **Vitesse AUX Steelwrist droite**  
Avec ce paramètre, il est possible de choisir la vitesse maximale de la fonction AUX Steelwrist droite dans le profil sélectionné.  
La barre de réglage de l'écran est commandée avec les flèches et la valeur est validée avec le bouton SELECT. Utiliser le bouton ESC pour annuler sans enregistrer.
- **Vitesse AUX Steelwrist gauche**  
Avec ce paramètre, il est possible de choisir la vitesse maximale de la fonction AUX Steelwrist gauche dans le profil sélectionné.  
La barre de réglage de l'écran est commandée avec les flèches et la valeur est validée avec le bouton SELECT. Utiliser le bouton ESC pour annuler sans enregistrer.

7 **Alimentation hydraulique principale**

Ce paramètre permet de modifier la fonction de l'alimentation hydraulique principale dans le profil sélectionné : X1 ou X3.

- Sélectionnez l'alimentation hydraulique principale préférée à l'aide des flèches.
- Enregistrer l'élément sélectionné avec le bouton SELECT. Utiliser la touche ESC pour annuler sans enregistrer.

8 **Préparation du porte-outil entièrement hydraulique (déposer le Tiltrotator)**

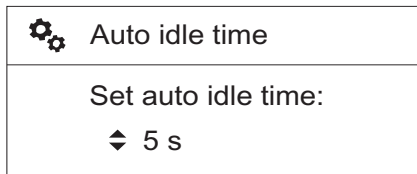
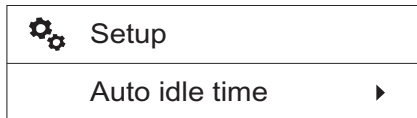
Avec cette fonction, vous pouvez désaccoupler du porte-outil de la machine un Tiltrotator avec porte-outil rapide entièrement hydraulique sans quitter la cabine.

Ce menu n'est utilisable que si un porte-outil entièrement hydraulique est raccordé à la machine.

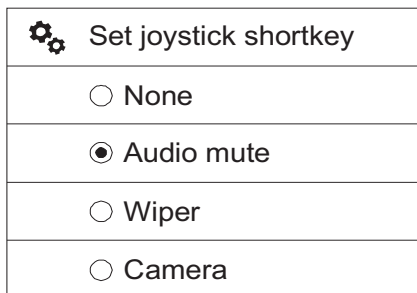
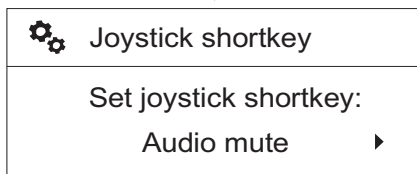
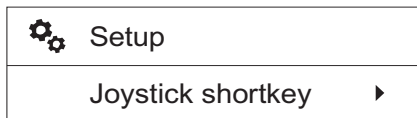
- Par défaut, le réglage est "annuler".
- Pour activer le porte-outil de la machine, sélectionnez "Côté machine" au moyen des boutons fléchés.
- Le message "Porte-outil Quick-fit de la machine activé" s'affiche au tableau de bord (IC) pendant 15 secondes.
- Pendant ce temps, les commutateurs de porte-outil (voir pages 35 et 81) sont dédiés au porte-outil de la machine pour désaccoupler le Tiltrotator.
- Désaccouplez le Tiltrotator du porte-outil de la machine.
- Le message fugitif disparaît ensuite.



- Si les commutateurs du porte-outil ne sont pas utilisés pendant les 15 secondes, le message disparaît et le porte-outil de la machine est de nouveau désactivé. Le message peut aussi être effacé avec la touche ESC.
- Utilisez la touche ESC pour quitter le menu.



V1137900



V1150174

### Auto idle time (Durée de ralenti auto)

L'objectif de base du ralenti automatique est de réduire la consommation de carburant. Le régime moteur passe automatiquement au ralenti si le mode de ralenti automatique est activé à l'aide du bouton et si aucune des commandes (leviers, pédales ou commutateur de régime) n'est actionnée pendant un certain temps.

La durée de ralenti automatique peut être réglée entre 3 et 20 secondes à l'aide des flèches et la valeur est validée avec le bouton SELECT.

Utiliser le bouton ESC pour annuler sans enregistrer.

### Joystick shortcut (Raccourci levier) (Bouton multifonctions)

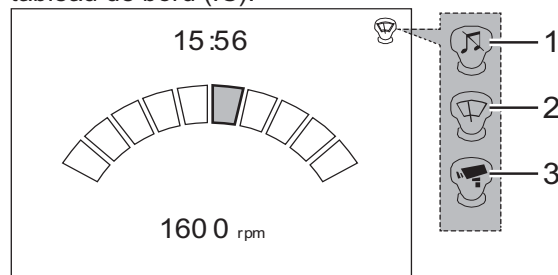
Cette fonction permet au conducteur d'utiliser facilement une fonction au moyen d'un bouton sur le levier de commande. Voir pages 95 et suivantes concernant la position de la touche de raccourci.

- Sélectionner la fonction préférée pour la touche de raccourci du manipulateur assisté à l'aide des flèches.
- Enregistrer l'élément sélectionné avec le bouton SELECT. Utiliser la touche ESC pour annuler sans enregistrer.

Les fonctions disponibles sont :

- Aucune (sans fonction)
- Assourdissement audio
- Essuie-glace
- Caméra

L'élément sélectionné est aussi affiché avec un symbole sur le tableau de bord (IC).



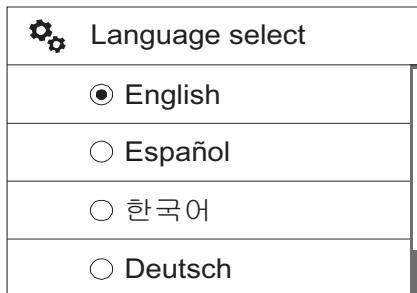
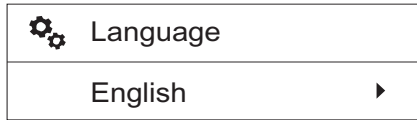
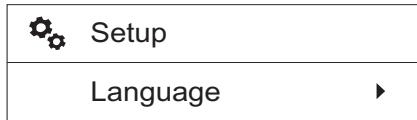
V1150155

- 1 Assourdissement audio
- 2 Essuie-glace
- 3 Caméra

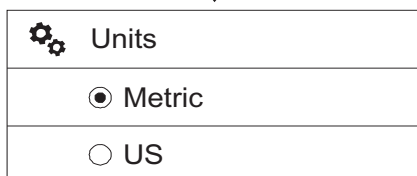
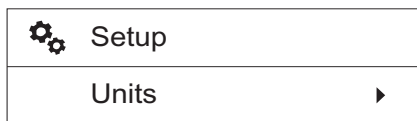
### Particularités du bouton multifonction :

- Si **Assourdissement audio** est sélectionné et si l'on appuie de façon prolongée sur le bouton multifonction, la radio est désactivée.
- Si **Essuie-glace** est sélectionné et si l'on appuie de façon prolongée sur le bouton multifonction, l'essuie-glace est aussi activé.

68 Tableaux de bord  
Unité d'affichage



V1137903



V1137904

Language (Langue)

Les langues supportées sont indiquées sous forme de liste à l'écran en version originale.

- Sélectionner la langue préférée à l'aide des flèches.
- Enregistrer l'élément sélectionné avec le bouton SELECT. Utiliser la touche ESC pour annuler sans enregistrer.

Units (Unités)

Deux systèmes d'unités sont affichés : le système Metric (Métrique) et le système US (US).

- Sélectionner l'unité préférée à l'aide des flèches.
- Enregistrer l'élément sélectionné avec le bouton SELECT. Utiliser la touche ESC pour annuler sans enregistrer.
- Les unités enregistrées dans le tableau de bord (IC) sont les suivantes :

Composant	Métrique	US
Heure	h	h
Débit	l/h	USgal/h
Volume	L	USgal
Tension	V	V
Courant	A	A
Température	°C	°F
Révolution	tr/min	tr/min
Vitesse	km/h	mph
Pression	bar	psi
Distance	km	mile

⚙️ Setup
Time/date ▶



⚙️ Time/date
Date set 20140101 ▶



⚙️ Set date
yyymmdd: ⚡ 20140101

V1137905

⚙️ Time/date
Time set 12:30 ▶



⚙️ Set time
24h: ⚡ 12:30

V1137906

⚙️ Time/date
Date format yyymmdd ▶



⚙️ Date format
<input checked="" type="radio"/> yyymmdd
<input type="radio"/> mmddyyyy
<input type="radio"/> ddmmyyyy

V1137907

### Time/Date (Heure/Date)

- Date set (Date réglée)** : permet l'ajustement de la date. Le format de date présélectionné est indiqué sur la première ligne de l'écran.
  - Ajustez chaque segment de l'heure avec les flèches et sauvegardez avec le bouton SELECT. Utilisez le bouton ESC pour annuler sans sauvegarder.
  
- Time set (Heure réglée)** : permet l'ajustement de l'heure. Le format de l'heure présélectionné est indiqué sur la première ligne de l'écran.
  - Ajustez chaque segment de l'heure avec les flèches et sauvegardez avec le bouton SELECT. Utilisez le bouton ESC pour annuler sans sauvegarder.
  
- Date format (Format de la date)** : Les éléments « aaaammjj », « mmjjaaa », et « jjmmaaa » déterminent le format d'affichage de la date sur le tableau de bord (IC). « aaaa » désigne l'année, « mm » désigne le mois, et « jj » désigne le jour.
  - Sélectionner le format préféré à l'aide des flèches.
  - Enregistrer l'élément sélectionné avec le bouton SELECT. Utiliser la touche ESC pour annuler sans enregistrer.

## 70 Tableaux de bord Unité d'affichage

	Time/date
	Time format
	24h <span style="float: right;">▶</span>



	Time format
	<input checked="" type="radio"/> 24h
	<input type="radio"/> AM/PM

V1137908

	Setup
	Display light <span style="float: right;">▶</span>



	Setup
	Contrast (Day/Night)

V1137909

	Setup
	Keypad backlight <span style="float: right;">▶</span>



	Setup
	Keypad backlight

V1137910

- 4 **Time format (Format de l'heure)** : les réglages 24h et AM/PM déterminent comment le tableau de bord (IC) affiche l'heure, dans le système 24 heures ou 12 heures.
- Sélectionner le format préféré à l'aide des flèches.
  - Enregistrer l'élément sélectionné avec le bouton SELECT. Utiliser la touche ESC pour annuler sans enregistrer.

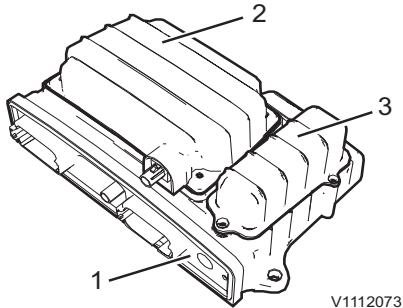
### Display light (Afficher éclairage)

Permet de modifier le contraste du tableau de bord (IC). Il est possible de modifier le contraste individuellement pour le jour et la nuit.

- Pour le réglage du "Contrast(Day) (Contraste (Jour))", les phares de travail de la machine doivent être éteints.
- Pour le réglage du "Contrast(Night) (Contraste (Nuit))", les phares de travail de la machine doivent être allumés.
- La barre de réglage de l'écran est commandée avec les flèches et la valeur est validée avec le bouton SELECT. Utiliser le bouton ESC pour annuler sans enregistrer.

### Keypad backlight (Eclairage pavé num)

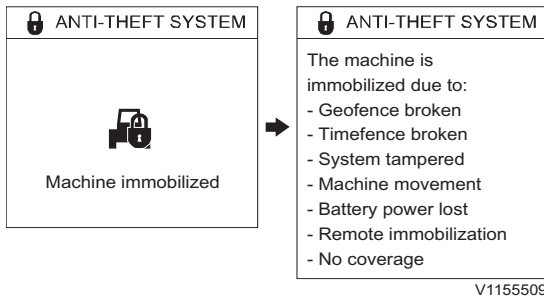
La luminosité du rétro-éclairage du clavier peut être ajustée. La barre de réglage de l'écran est commandée avec les flèches et la valeur est validée avec le bouton SELECT. Utiliser le bouton ESC pour annuler sans enregistrer.



V1112073

Unité CareTrack

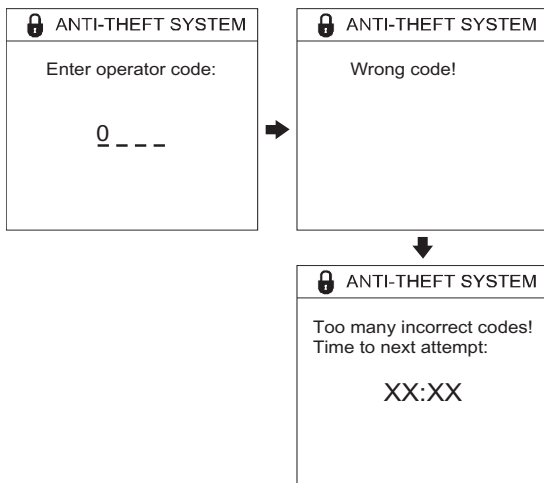
- 1 WECU
- 2 Modem satellite
- 3 Batterie de réserve



V115509

### Information sur l'immobilisation de la machine

Cet écran permet d'avertir le conducteur que la machine est immobilisée. Pour obtenir plus de précisions concernant le message à l'écran, appuyez sur le bouton SELECT. Pour revenir à l'écran précédent, appuyez sur le bouton ESC.



V1137931

### Wrong code alarm (Alarme de code erroné)

- Lors de la mise en marche de la machine, l'écran de code d'accès apparaît si l'option anti-vol a été sélectionnée. L'écran de code incorrect apparaît sur l'IC si le conducteur ou le propriétaire de la machine a saisi un code incorrect. Si un code incorrect est saisi à 3 reprises, l'accès sera limité pendant 5 minutes et un avertissement de code incorrect sera transmis au portail CareTrack. Le délai de verrouillage de code par défaut est de 2 minutes mais peut être modifié avec l'outil d'entretien Volvo.

- Enter operator code (Saisir code opérateur)
- Wrong code (Code erroné)
- Too many incorrect codes (Trop tentatives code PIN)
- Time to next attempt (Temps av. proch. essai)

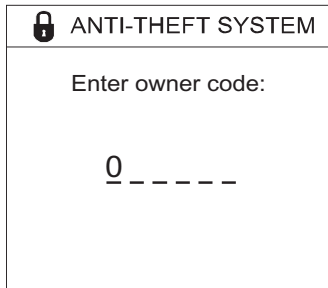
## CareTrack avec antivol

### CareTrack avec anti-vol (équipement optionnel)

CareTrack avec fonction antivol fonctionne avec W-ECU, le portail web, l'outil d'entretien Volvo (Tech Tool), GPMECU1 et le tableau de bord (IC). L'antivol a pour rôle d'immobiliser la machine dans les conditions suivantes.

- Wrong code alarm (Alarme de code erroné)
- Geofence broken (Limite géo. franchie)
- Timefence broken (Limite temp. franchie)
- System tampered (Système altéré)
- Machine movement (Mouvement machine)
- Battery power lost (Perte alim. batterie)
- Remote immobilization (Immobilisation à dist.)
- No coverage (Absence de couverture)
- ECU tampered (ECU altéré)

## 72 Tableaux de bord Unité d'affichage

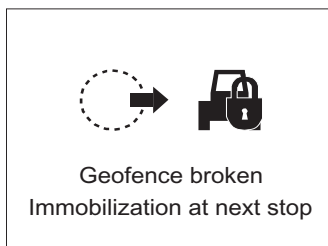


V1137932

Enter owner code (Saisir code propriét.)



V1137933



V1137934

### NOTE!

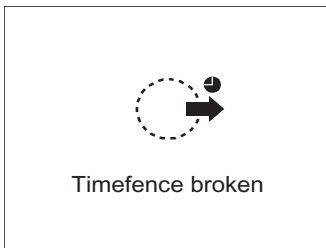
Lorsque le délai est affiché, appuyer sans relâcher sur le bouton SELECT pour entrer le code propriétaire.

- Il existe trois niveaux d'accès pour l'utilisation de la machine.
  - Niveau 1 : c'est le code conducteur de 4 chiffres, défini par le propriétaire de la machine dans le menu IC ou le portail CareTrack.
  - Niveau 2 : c'est le code PIN de 6 chiffres du propriétaire de la machine, qui est défini au moyen de l'outil d'entretien Volvo.
  - Niveau 3 : c'est un code de 8 chiffres à usage unique, qui est obtenu à partir du portail CareTrack.

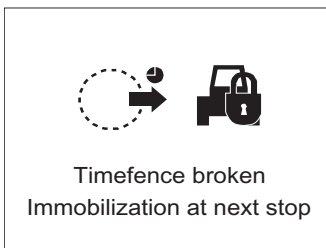
### Geofence broken (Limite géo. franchie)

- Lorsque le propriétaire active une limite géographique dans le portail CareTrack et que la machine est hors de cette limite, un message de franchissement de la limite apparaît sur l'IC.

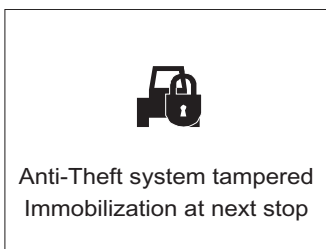
- Lorsque le propriétaire active une limite géographique et configure une immobilisation automatique dans le portail CareTrack et que la machine est hors de cette limite, un message avertissant du franchissement de la limite apparaît sur l'IC et la machine est immobilisée à l'arrêt suivant.
- L'unité W-ECU envoie le message d'avertissement au portail CareTrack.
- L'avertissement est annulé une fois la machine dans la limite géographique.



V1137935



V1137936



V1155538

#### Timefence broken (Limite temp. franchie)

- Lorsque le propriétaire active une limite temporelle dans le portail CareTrack et que la machine est hors de cette limite, un message de franchissement de la limite apparaît sur l'IC.

- Lorsque le propriétaire active une limite temporelle et configure une immobilisation automatique dans le portail CareTrack et que la machine est hors de cette limite, un message avertissant du franchissement de la limite apparaît sur l'IC et la machine est immobilisée à l'arrêt suivant.
- L'unité W-ECU envoie le message d'avertissement au portail CareTrack.
- L'avertissement est annulé une fois la machine dans la limite temporelle.

#### System tampered (Système altéré)

- GPS altéré
  - Si la machine a perdu la connexion au câble d'antenne GPS, le module GPMECU1 informe le conducteur par un message d'avertissement dans le combiné d'instruments et immobilise la machine.
- GSM/3G altéré
  - Si quelqu'un coupe l'antenne GSM/3G, le module GPMECU1 informe le conducteur par un message d'avertissement dans le combiné d'instruments et immobilise la machine.
- Détection d'ouverture de boîtier
  - Si quelqu'un tente d'ouvrir le boîtier W-ECU, le module GPMECU1 informe le conducteur par un message d'avertissement dans le combiné d'instruments et immobilise la machine.
- Carte SIM altérée
  - Si quelqu'un retire la carte SIM ou en change, le module GPMECU1 informe le conducteur par un message d'avertissement dans le combiné d'instruments et immobilise la machine.

#### NOTE!

L'unité W-ECU envoie le message d'avertissement au portail CareTrack.

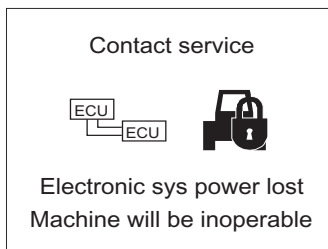
## 74 Tableaux de bord Unité d'affichage



V1139556

### Machine movement (Mouvement machine)

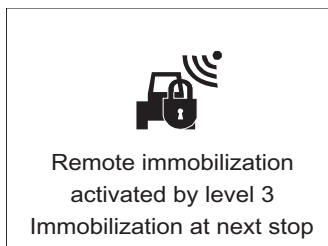
- Si la machine se déplace de 100 mètres sans l'aide de son propre système de propulsion, l'unité W-ECU détectera ce déplacement et ordonnera l'immobilisation de la machine. L'unité W-ECU enverra un message d'avertissement au portail CareTrack.
- Après l'immobilisation de la machine, le message d'avertissement apparaît sur l'IC avant l'écran du code d'accès.
- Le propriétaire de la machine ou un concessionnaire peut "désimmobiliser" la machine à l'aide des codes de Niveau 2 et Niveau 3.



V1137938

### Battery power lost (Perte alim. batterie)

- Si l'unité W-ECU est déconnectée de l'alimentation de la batterie ou détecte une tension d'alimentation de batterie inférieure à 8 V, elle sera alimentée par sa propre batterie interne.
- L'unité GPMECU1 active l'immobilisation de la machine et le message d'avertissement rouge apparaît sur l'IC.
- L'unité W-ECU envoie le message d'avertissement au portail CareTrack.
- L'avertissement est annulé lorsque l'élément déclencheur a disparu.



V1137939

### Remote immobilization (Immobilisation à dist.)

- Si un concessionnaire (code de niveau 3) demande l'immobilisation de la machine sur le portail CareTrack, le message d'avertissement d'immobilisation à distance apparaît sur l'IC et la machine sera immobilisée à l'arrêt suivant.



V1137940

- Si le propriétaire de la machine demande l'immobilisation de la machine sur le portail CareTrack, le message d'avertissement d'immobilisation à distance apparaît sur l'IC et la machine est immobilisée à l'arrêt suivant.



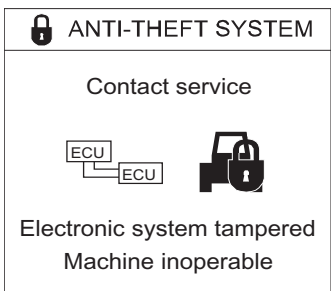
## Tableaux de bord Unité d'affichage 75



V1139554



V1137942



V1139558



V1155510

### No coverage (Absence de couverture)

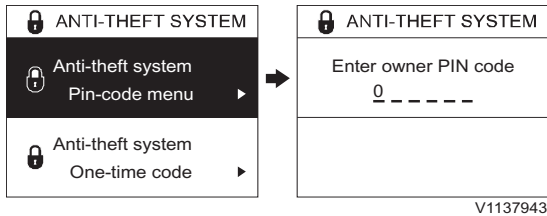
- Si l'unité W-ECU n'a pas été connectée au portail CareTrack pendant le nombre de jours fixé par l'outil d'entretien Volvo, la machine sera immobilisée.
- L'avertissement indiquant le nombre de jours restants fixé par l'outil d'entretien Volvo apparaît à chaque démarrage.
- Le déclencheur actif et le compteur d'absence de couverture peuvent être réinitialisés grâce à un code à usage unique ou par l'outil d'entretien Volvo.
- Si une connexion est établie entre la machine et le portail CareTrack, la machine sera "désimmobilisée" et le compteur de couverture réinitialisé.

### ECU tampered (ECU altéré)

- Lorsque la machine est mise en marche, les unités W-ECU et GPMECU1 contrôlent le numéro de série machine des autres unités ECU. Si le numéro de série de la machine est différent, la GPMECU1 empêche immédiatement le démarrage et un message d'avertissement apparaît sur l'IC.

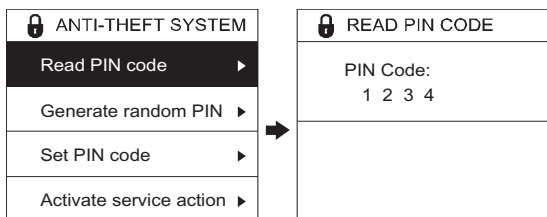
- Si le câble de clé de contact est déconnecté de l'unité W-ECU et que la machine est mise en marche, l'unité GPMECU1 empêche immédiatement le démarrage et un message d'avertissement apparaîtra sur l'IC.
- L'avertissement est annulé lorsque l'élément déclencheur a disparu.

## Tableaux de bord 76 Unité d'affichage



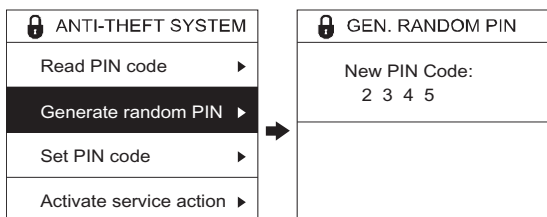
V1137943

Enter owner PIN code (Saisir code PIN propr.)



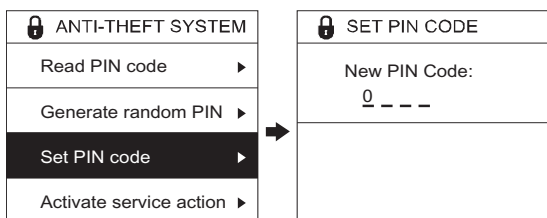
V1137944

PIN Code (Code PIN)



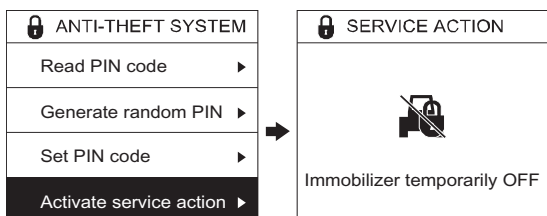
V1139550

New PIN Code (Nouveau code PIN)



V1139551

New PIN Code (Nouveau code PIN)



V1139552

Immobilizer temporarily OFF (Immobiliseur temp. OFF)

### Système anti-vol, menu de configuration

Ce menu permet de configurer le système anti-vol. Il est divisé en deux sous-menus.

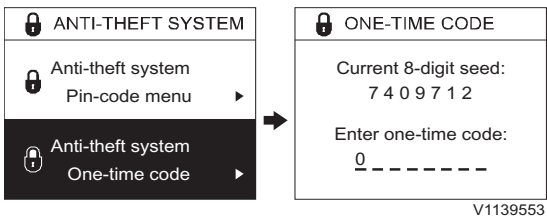
1 **Pin-code menu (Menu code PIN)** : le code PIN du propriétaire de la machine est nécessaire pour accéder à ce menu (6 chiffres).

■ **Read PIN code (Lire code PIN)** : ce sous-menu permet au propriétaire de la machine de consulter le code PIN actuel (4 chiffres).

■ **Generate random PIN (Générer PIN aléatoire)** : ce sous-menu permet au propriétaire de la machine de générer un code PIN aléatoire (4 chiffres).

■ **Set PIN code (Fixer code PIN)** : ce sous-menu permet au propriétaire de la machine de générer un code PIN préféré (4 chiffres).

■ **Activate service action (Activ. action entretien)** : ce sous-menu est utilisé pour activer les mesures d'entretien comme le déplacement de la machine, le remplacement de la batterie de la machine ou la déconnexion de l'antenne GPS. Cela permet de désactiver le système anti-vol à l'exception de l'immobilisation à distance, de l'immobilisation en raison de l'absence de couverture et du contrôle du numéro de série de la machine. L'unité W-ECU informe le portail CareTrack. Le système anti-vol est activé lors du prochain établissement du contact.



2 **One-time code (Code usage unique)** : cette partie sert à paramétrer un code à usage unique lorsque la machine est immobilisée avec l'immobilisation à distance de niveau 3 ou en cas d'avertissement d'absence de couverture. Le propriétaire de la machine reçoit le code à usage unique du concessionnaire. Le concessionnaire obtient un code aléatoire de 8 chiffres sur le portail CareTrack grâce à une valeur de départ de 8 chiffres (numéro indiqué sur l'IC) et au numéro de série de la machine.

Current 8-digit seed (Num. actuel (8 caract))  
Enter one-time code (Saisir code usage uni.)

### Textes d'alarme du système antivol




#### Information

- Le pictogramme d'information bleu s'affiche.
- Le signal sonore retentit deux fois.
- Le message d'alarme apparaît pendant sept secondes et passe ensuite à l'écran de conduite.

<p>V1137933</p> <p>Go back to site (Retourner au site) Geofence broken (Limite géo. franchie)</p>	<p>V1137935</p> <p>Timefence broken (Limite temp. franchie)</p>	
---	---	--

**Vérif**

- Le symbole d'avertissement central jaune apparaît.
- Le signal sonore se manifeste par 4 bips consécutifs.
- Appuyez sur le bouton SELECT pour obtenir plus informations sur l'anomalie
- Le message d'alarme apparaît jusqu'à ce qu'on appuie sur ESC pour confirmer.
- Effectuez les mesures ou contactez un atelier agréé par Volvo CE pour de plus amples informations.

<div data-bbox="124 611 456 857" style="border: 1px solid black; padding: 5px; text-align: center;">  <p>Geofence broken Immobilization at next stop</p> <p style="font-size: small;">V1137934</p> </div> <p>Geofence broken (Limite géo. franchise) Immobilization at next stop (Immobilis. proch. arrêt)</p>	<div data-bbox="568 611 900 857" style="border: 1px solid black; padding: 5px; text-align: center;">  <p>Timefence broken Immobilization at next stop</p> <p style="font-size: small;">V1137936</p> </div> <p>Timefence broken (Limite temp. franchise) Immobilization at next stop (Immobilis. proch. arrêt)</p>	<div data-bbox="1013 611 1345 857" style="border: 1px solid black; padding: 5px; text-align: center;">  <p>Anti-Theft system tampered Immobilization at next stop</p> <p style="font-size: small;">V1155538</p> </div> <p>Anti-Theft system tampered (Système antivol trafiqué) Immobilization at next stop (Immobilis. proch. arrêt)</p>
<div data-bbox="124 1021 456 1267" style="border: 1px solid black; padding: 5px; text-align: center;">  <p>No coverage Days before immob: XXX</p> <p style="font-size: small;">V1139554</p> </div> <p>No coverage (Absence de couverture) Days before immob (Jours avant immo.)</p>	<div data-bbox="568 1021 900 1267" style="border: 1px solid black; padding: 5px; text-align: center;">  <p>No coverage Immobilization at next stop</p> <p style="font-size: small;">V1137942</p> </div> <p>No coverage (Absence de couverture) Immobilization at next stop (Immobilis. proch. arrêt)</p>	<div data-bbox="1013 1021 1345 1267" style="border: 1px solid black; padding: 5px; text-align: center;">  <p>Remote immobilization activated by level 3 Immobilization at next stop</p> <p style="font-size: small;">V1137939</p> </div> <p>Remote immobilization (Immobilisation à dist.) activated by level 3 (activée par niveau 3) Immobilization at next stop (Immobilis. proch. arrêt)</p>
<div data-bbox="124 1485 456 1731" style="border: 1px solid black; padding: 5px; text-align: center;">  <p>Remote immobilization activated by owner Immobilization at next stop</p> <p style="font-size: small;">V1137940</p> </div> <p>Remote immobilization (Immobilisation à dist.) activated by owner (activée par propriétaire) Immobilization at next stop (Immobilis. proch. arrêt)</p>		

**Avertiss**

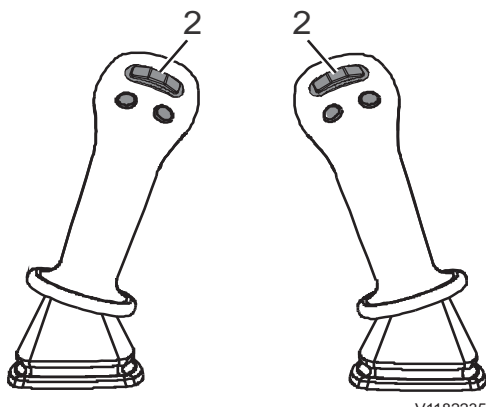
- Le symbole d'avertissement central rouge apparaît.
- Le répéteur acoustique retentit jusqu'à ce que la mesure requise ait été prise.
- Le texte d'alarme sera affiché jusqu'à ce que la mesure requise ait été prise.
- Effectuez les mesures ou contactez un atelier agréé par Volvo CE pour de plus amples informations.

<p> ANTI-THEFT SYSTEM</p> <div style="border: 1px solid black; padding: 10px; text-align: center;">             Machine immobilized  <small>V1139556</small> </div> <p>Machine immobilized (Machine immobilisée)</p>	<p> ANTI-THEFT SYSTEM</p> <div style="border: 1px solid black; padding: 10px;"> <p>The machine is immobilized due to:</p> <ul style="list-style-type: none"> <li>- Geofence broken</li> <li>- Timefence broken</li> <li>- System tampered</li> <li>- Machine movement</li> <li>- Battery power lost</li> <li>- Remote immobilization</li> <li>- No coverage</li> </ul> </div> <p><small>V1155511</small></p> <ul style="list-style-type: none"> <li>- Geofence broken (Limite géo. franchise)</li> <li>- Timefence broken (Limite temp. franchise)</li> <li>- System tampered (Système altéré)</li> <li>- Machine movement (Mouvement machine)</li> <li>- Battery power lost (Perte alim. batterie)</li> <li>- Remote immobilization (Immobilisation à dist.)</li> <li>- No coverage (Absence de couverture)</li> </ul>	<p> ANTI-THEFT SYSTEM</p> <div style="border: 1px solid black; padding: 10px; text-align: center;"> <p>Contact service</p>             Electronic system tampered            Machine inoperable  <small>V1139558</small> </div> <p>Contact service (Contacter service) Electronic system tampered (Syst. électron. altéré) Machine inoperable (Machine inutilisable)</p>
<p> ANTI-THEFT SYSTEM</p> <div style="border: 1px solid black; padding: 10px; text-align: center;"> <p>Contact service</p>             Anti-Theft system tampered            Machine immobilized  <small>V1155510</small> </div> <p>Contact service (Contacter service) Anti-Theft system tampered (Système antivol trafiqué) Machine immobilized (Machine immobilisée)</p>	<div style="border: 1px solid black; padding: 10px; text-align: center;"> <p>Contact service</p>             Electronic sys power lost            Machine will be inoperable  <small>V1137938</small> </div> <p>Contact service (Contacter service) Electronic sys power lost (Coupure syst. électrique) Machine will be inoperable (Machine sera inopérante)</p>	

80 Tableaux de bord  
Unité d'affichage

New X1 work tool
<input checked="" type="radio"/> Push
<input type="radio"/> Toggle
<input type="radio"/> Proportional

V1137912



V1182235

Leviers de commande proportionnels

## Types de commande pour fonction X1 et X3

Les trois types de commande pour les outils X1 et X3 sont :

- Pousser
- Bascule
- Proportionnelle

### Leviers de commande proportionnels (interrupteurs à glissement)

#### Pression / Bascule

L'outil X3 est commandé en faisant glisser l'interrupteur à glissement (2) du levier de commande gauche.

L'outil X1 est commandé en faisant glisser l'interrupteur à glissement (2) du levier de commande droit.

La commande avec les interrupteurs proportionnels est similaire à celle avec l'interrupteur on/off mais les interrupteurs doivent être mis à droite ou à gauche afin d'activer la fonction.

Lorsque le mode Pousser est sélectionné, l'outil est désactivé lorsque l'interrupteur à glissement (2) est relâché.

Lorsque le mode « Bascule » est sélectionnée, l'outil reste activé même si l'interrupteur à glissement (2) est relâché. Pour désactiver, déplacez l'interrupteur à glissement (2) à nouveau dans la même direction ou dans la direction opposée.

#### Proportionnel

La commande de l'outil X1 ou X3 est proportionnelle au mouvement de l'interrupteur à glissement.

### Leviers de commande L8-5

#### Pression / Bascule pour interrupteurs à glissement 1 et 16

L'outil X3 et la rotation du rotateur basculant (si installé) sont commandés en faisant glisser l'interrupteur à glissement (1) sur le levier de commande gauche.

L'outil X1 est commandé en faisant glisser l'interrupteur à glissement (16) du levier de commande droit.

La commande avec les interrupteurs proportionnels est similaire à celle avec l'interrupteur on/off mais les interrupteurs doivent être mis à droite ou à gauche afin d'activer la fonction.

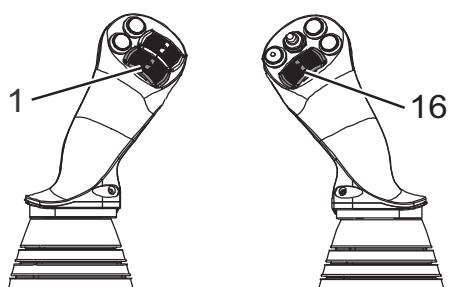
Lorsque le mode Pousser est sélectionné, l'outil est désactivé lorsque les interrupteurs à glissement (1 et 16) sont relâchés.

Lorsque le mode « Bascule » est sélectionnée, l'outil reste activé même si les interrupteurs à glissement (1 et 16) sont relâchés. Pour désactiver, déplacez les interrupteurs à glissement à nouveau dans la même direction ou dans la direction opposée.

#### Proportionnel

La commande de l'outil X1 ou X3 est proportionnelle au mouvement de l'interrupteur à glissement.

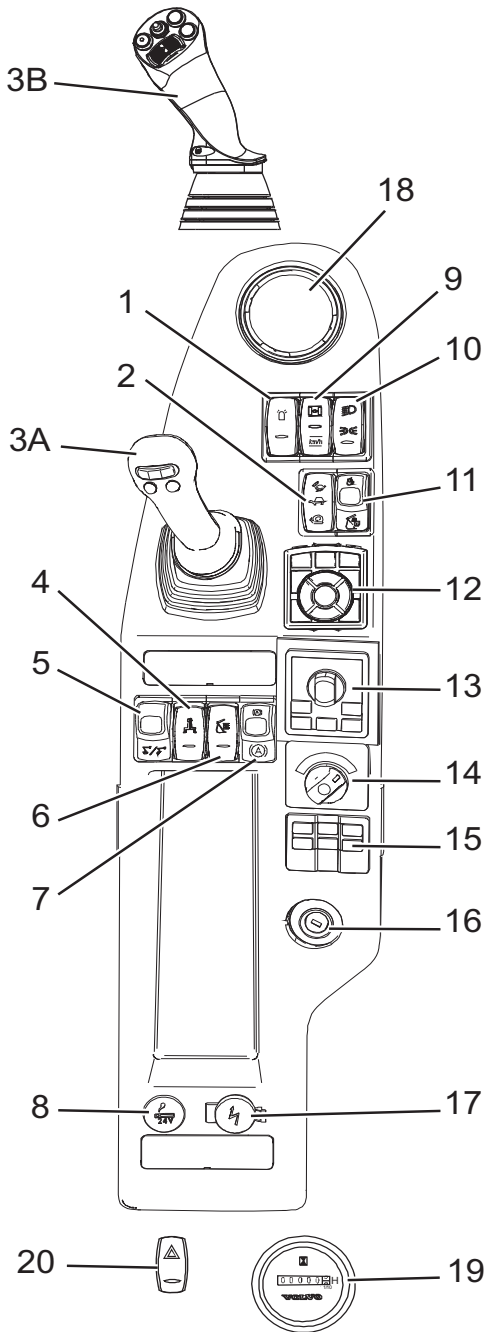
**Si un rotateur basculant est installé, référez-vous à la page 101 pour plus de détails.**



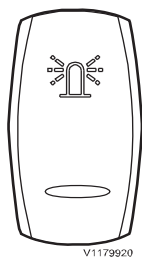
V1182236

Leviers de commande L8-5

## Tableau de bord, côté droit



V1182508



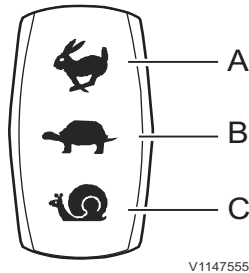
V1179920

1.	Interrupteur de gyrophare (équipement optionnel)
2.	Interrupteur de sélection de la vitesse de conduite
3A.	Levier de commande droit
3B.	Levier de commande droit (levier de commande L8-5)
4.	Interrupteur d'activation de Comfort Drive Control (CDC)
5.	Changement de pince (équipement optionnel)
6.	Système de suspension de flèche (BSS) (équipement en option)
7.	Frein d'excavation électrique (équipement optionnel)
8.	Allume-cigares (équipement optionnel)
9.	Interrupteur de blocage d'essieu et de régulateur de vitesse (équipement optionnel)
10.	Interrupteur de commande d'éclairage
11.	Commutateur de porte-outil (équipement optionnel)
12.	Clavier de commande IC (tableau de bord)
13.	Clavier de commande machine
14.	Commande de sélecteur de mode
15.	Télécommande système audio
16.	Commutateur d'allumage
17.	Prise électrique (12 V)
18.	Porte-gobelet
19.	Horomètre (sur le panneau droit dans la cabine)
20.	Interrupteur de feux de détresse (placé sous le volant)

### 1. Interrupteur de gyrophare (équipement optionnel)

Extrémité supérieure de l'interrupteur enfoncé = gyrophare activé

Extrémité inférieure de l'interrupteur enfoncé = gyrophare désactivé



V1147555

## 2. Interrupteur de sélection de la vitesse de conduite

- A Vitesse de déplacement, élevée
- B Vitesse de déplacement, basse
- C Vitesse de déplacement, extra lente

## 3A. Levier de commande droit

Voir page 95.

## 3B. Levier de commande droit (levier de commande L8-5)

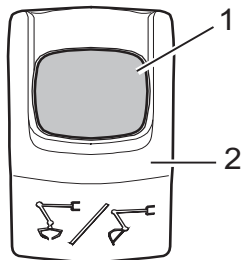
Voir page 95.

## 4. Interrupteur d'activation de Comfort Drive Control (CDC)

Voir page 159.



V1182535



V1182660

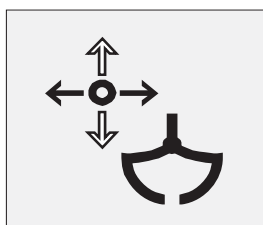
## 5. Changement de pince (équipement optionnel)

Avec l'interrupteur de changement de pince, la fonction X1 du levier de commande peut passer à la fonction godet.

### NOTE!

L'interrupteur est un équipement optionnel. Pour plus de détails concernant les leviers de commande, référez-vous aussi à 95 et aux pages suivantes.

- Appuyez simultanément sur le bouton rouge (1) de l'interrupteur de changement de pince (2) et sur la partie supérieure de cet interrupteur pour activer la fonction de changement de pince. L'interrupteur sera bloqué dans cette position.
- Avec la fonction de changement de pince activée, la fonction de levier de commande pour le godet (X1 / à gauche et à droite) est utilisée pour manipuler l'outil pince. Un symbole de changement de pince sur le tableau de bord (IC) indique que la fonction pince est activée.
- Pour désactiver la fonction de changement de pince, le bouton rouge (1) de l'interrupteur (2) doit être à nouveau déverrouillé.



V1182671

Symbole de changement de pince sur le tableau de bord (IC)

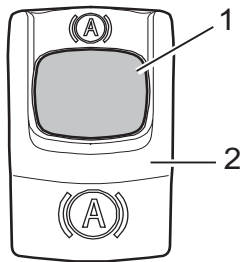




V1148259

### 6. Suspension de bras de chargement (BSS) (équipement en option)

Pour améliorer le confort du conducteur et réduire les contraintes mécaniques imposées au cadre de levage et à la transmission, la machine peut être équipée en option d'un système de suspension de flèche (BSS). Voir page 198 pour les renseignements détaillés.



V1148226

### 7. Frein d'excavation électrique (équipement optionnel)

Extrémité supérieure de l'interrupteur enfoncée = frein d'excavation électrique sélectionné ou désactivé

Déverrouillez le verrouillage rouge (1) en l'enfonçant et en appuyant sur l'extrémité supérieure de l'interrupteur de frein d'excavation électrique (2) = le frein d'excavation électrique est serré si le mode W ou C est sélectionné, si le levier à bascule est verrouillé parallèlement au frein de route et si la machine est immobile.

#### NOTE!

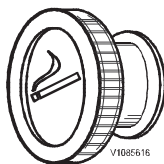
Lorsque le frein d'excavation électrique est serré, le blocage d'essieu est automatiquement contrôlé également.

Pour plus d'informations, voir page 162.

Le frein d'excavation électrique est desserré lorsque le moteur est en marche, lorsque le mode T, W ou C est sélectionné, lorsque le levier de verrouillage des commandes est en position haute, lorsqu'un sens de déplacement est sélectionné et lorsque la pédale de déplacement est enfoncée.

#### AVIS

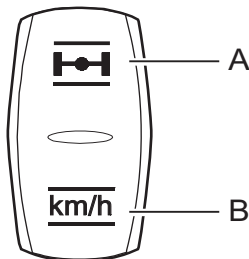
Si la pression de freinage est insuffisante ou si une défaillance survient dans le frein électrique d'excavation, appuyez sur l'extrémité supérieure de l'interrupteur et arrêtez le moteur. Redémarrez le moteur et appliquez le frein d'excavation avec la pédale cette fois-ci.



V1085616

### 8. Allume-cigares (équipement optionnel)

Appuyez sur l'allume-cigares et il reviendra au bout de quelques secondes dans sa position d'origine, prêt à l'emploi.



V1148203

### 9. Interrupteur de blocage d'essieu et de régulateur de vitesse (équipement optionnel)

A Verrouillage d'essieu oscillant activé

B Régulateur de vitesse activé

Position A d'interrupteur : blocage d'essieu oscillant

### AVIS

Connectez le verrouillage d'axe de pivot lorsque la machine est transportée sur une remorque, lorsqu'elle se déplace avec une charge ou lorsqu'elle est utilisée dans des situations dans lesquelles les stabilisateurs ou la lame de stabilisation ne peuvent être utilisés.

Activez le blocage d'essieu oscillant en appuyant sur la partie supérieure de cet interrupteur (A). S'il est activé, le blocage d'essieu oscillant peut être débloqué par cet interrupteur si les conditions de blocage automatique ne sont plus remplies. Voir 147.

#### Position B d'interrupteur : régulateur de vitesse (équipement optionnel)

Engager le régulateur de vitesse en appuyant sur la pédale de déplacement jusqu'à ce que la vitesse voulue soit atteinte puis appuyer sur la partie inférieure du commutateur (B) jusqu'à ce que le symbole du régulateur de vitesse apparaisse au tableau de bord (IC).

#### Sélection de la vitesse du régulateur de vitesse

- Augmentation de vitesse temporaire : Appuyer sur la pédale de déplacement pendant que le régulateur de vitesse est engagé. La vitesse retournera à la valeur antérieure dès que la pédale de déplacement sera relâchée.
- Changement permanent de la vitesse (seulement à vitesse d'approche lente et à basse vitesse) : appuyer sur le bouton 5 (augmentation de vitesse) ou 8 (réduction de vitesse) sur le clavier de commande pendant que le régulateur de vitesse est engagé.

#### Désactivez le régulateur de vitesse en :

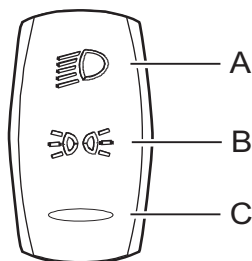
- appuyant sur la partie inférieure du commutateur de régulateur de vitesse
- appuyant sur la pédale de frein de route
- abaissant le levier de verrouillage des commandes
- changeant le mode d'exploitation, par ex. du mode W au mode C
- changeant de sens de direction
- déplaçant la commande de vitesse de déplacement

### 10. Interrupteur de commande d'éclairage

A Feux de déplacement

B Feux de stationnement

C Feux éteints



V1185536

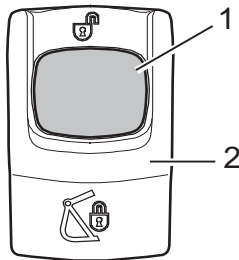
Concernant l'interrupteur d'éclairage de travail, voir le clavier de commande (repère 3) du tableau du bord (IC).

#### NOTE!

Les feux de stationnement peuvent aussi être allumés avec le contact coupé.

Afin d'économiser la batterie, il n'est pas recommandé de les laisser allumés pendant trop longtemps avec le contact coupé.

### 11. Commutateur de porte-outil (équipement optionnel)



V1148410

Interrupteur de raccord rapide d'outil

#### **AVERTISSEMENT**

Risque de pincement !

Un mouvement inattendu des outils peut entraîner des blessures. **S'assurer que personne ne se trouve dans la zone de travail lors du montage ou du démontage des outils.**

#### **Lancez l'ouverture du porte-outil rapide :**

Appuyez simultanément sur le bouton rouge (1) de l'interrupteur de porte-outil (2) et sur le haut de cet interrupteur pour lancer l'ouverture du porte-outil. L'interrupteur sera bloqué dans cette position.

Lorsque le porte-outil est lancé, un symbole jaune de porte-outil et un message de porte-outil déverrouillé apparaissent dans le tableau de bord (IC). De plus, le répéteur acoustique retentit.

#### **NOTE!**

Il faut appuyer sur l'interrupteur de confirmation de porte-outil (repère 8) du tableau de bord gauche pour ouvrir le porte-outil. Voir 35 concernant le fonctionnement.

Fixez l'outil conformément à 211.

#### **Lancez la fermeture du porte-outil rapide :**

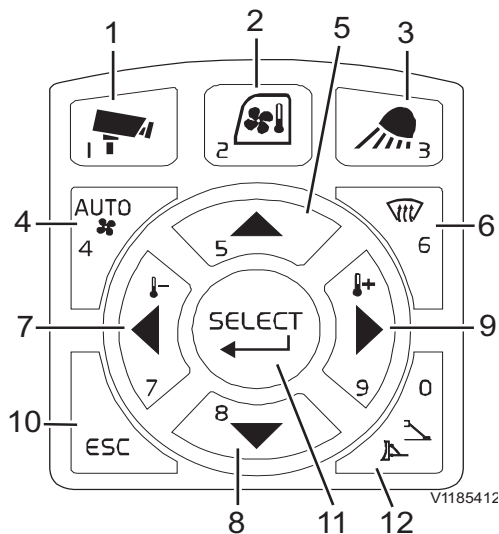
Appuyez sur le bas de l'interrupteur de porte-outil (2) pour fermer le porte-outil. un symbole jaune de porte-outil et un message de porte-outil verrouillé apparaissent dans le tableau de bord (IC) et le répéteur acoustique retentit.

#### **NOTE!**

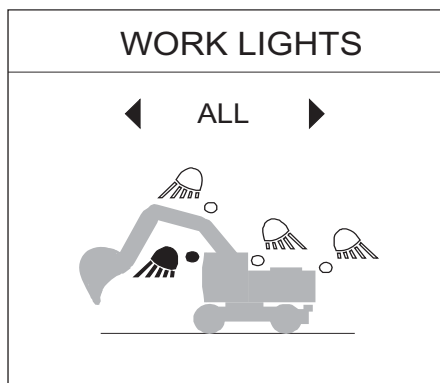
Lorsque l'outil est bien verrouillé dans le porte-outil, ceci doit être confirmé par une pression sur le haut de l'interrupteur de confirmation de porte-outil (repère 8) du tableau de bord gauche, voir 35.

**Voir 211 concernant la procédure complète d'utilisation du porte-outil.**

86 Tableaux de bord  
Tableau de bord, côté droit



- 1 Touche de caméra
- 2 Touches de commande HVAC
- 3 Touche de commande d'éclairage de travail
- 4 Touche de sélection du mode HVAC auto
- 5 Flèche haut
- 6 Touche de sélection de dégivrage
- 7 Flèche gauche
- 8 Flèche bas
- 9 Flèche droite
- 10 Touche ESC
- 11 Touche de sélection
- 12 Touche de commande de stabilisateurs



Commande de feux de travail

12. Clavier de commande IC (tableau de bord)

1 Touche de caméra

Cette touche est utilisée pour contrôler l'écran de caméra dans le tableau de bord (IC).

Une courte pression sur la touche de caméra affiche la vue de la caméra avec les jauges en haut de l'écran.

Une longue pression sur la touche de caméra fait apparaître la barre de configuration de caméra.

Pour plus de détails concernant la commande de la caméra, voir 126.

2 Touches de commande HVAC

Cette touche sert à commander le système de chauffage, ventilation et climatisation.

Pour plus de détails concernant ce système de climatisation, voir 115.

3 Touche de commande d'éclairage de travail

Cette touche sert à commander l'éclairage de travail sur la flèche, le contrepoids, l'avant de la cabine et l'arrière de la cabine.

Une courte pression sur la touche d'éclairage de travail allume ou éteint les feux de travail dans la dernière configuration utilisée.

Si l'un des feux de travail est activé, ce bouton est allumé.

Menu de feux de travail

Une longue pression sur la touche de feux de travail ouvre le menu de feux de travail dans le tableau de bord (IC).

Appuyez sur la flèche droite ou la flèche gauche pour sélectionner les feux de travail dans le sens horaire ou antihoraire.

Appuyez sur SELECT pour allumer/éteindre le feu de travail sélectionné. L'icône est jaune si le feu est allumé.

Le menu de sélection est fermé en appuyant sur la touche ESC du clavier.

La configuration est sauvegardée lorsque vous quittez le menu.

4 Touche de sélection du mode HVAC auto

Cette touche sert à commander le système de chauffage, ventilation et climatisation.

Voir page 115.

5 Flèche haut

Appuyez sur cette touche pour naviguer entre les éléments et pour ajuster chaque segment sur l'écran.

6 Touche de sélection de dégivrage

Cette touche sert à activer le dégivrage.

Voir page 115.

7 Flèche gauche

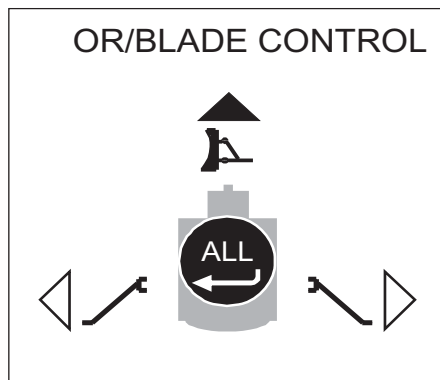
Appuyez sur cette touche pour déplacer le curseur à gauche. Elle sert aussi à réduire les valeurs.

8 Flèche bas

Appuyez sur cette touche pour naviguer entre les éléments et pour ajuster chaque segment sur l'écran.

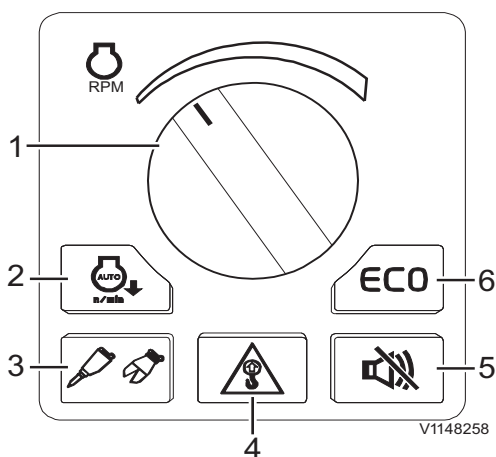
## Tableaux de bord Tableau de bord, côté droit

87



V1151937

Commande de stabilisateurs



V1148258

- 1 Contrôle de régime moteur
- 2 Touche de ralenti automatique
- 3 Bouton marteau/cisaille
- 4 Touche d'avertissement de surcharge
- 5 Touche d'arrêt d'alarme de déplacement (équipement optionnel)
- 6 Bouton ECO

### 9 Flèche droite

Appuyez sur cette touche pour déplacer le curseur à droite. Elle sert aussi à accroître les valeurs.

### 10 Touche ESC

Appuyez sur cette touche pour revenir à l'écran précédent ou pour annuler sans sauvegarder. La touche ESC est aussi utilisée pour désactiver le témoin d'avertissement et l'alarme sonore.

### 11 Touche de sélection

Appuyez sur cette touche pour confirmer un élément ou un réglage sélectionné par l'utilisateur.

### 12 Touche de commande de stabilisateurs

Ce bouton sert à sélectionner le stabilisateur (lame stabilisatrice ou pieds stabilisateurs en fonction de la configuration de la machine) que le conducteur souhaite commander avec le levier hydraulique supplémentaire (repère 3 sur le tableau de bord gauche) ou la fonction optionnelle de support commandée par manipulateur assisté (bouton 5 sur le levier de commande gauche). Voir 35.

Une pression sur la touche de commande de stabilisateurs du clavier de l'instrument combiné ouvre le menu de commande de stabilisateurs dans le tableau de bord (IC).

Les flèches permettent de choisir le symbole approprié pour la lame ou les jambes de stabilisation. Appuyez sur SELECT pour activer/désactiver la commande.

Appuyez sur ESC pour sauvegarder et fermer le menu dans le tableau de bord (IC).

### 13. Clavier de commande machine

#### 1 Contrôle de régime moteur

Cette commande est utilisée pour modifier le régime moteur. Le régime moteur dans certaines positions est différent en mode ECO.

- Accélérez le régime moteur en tournant la commande en sens horaire.
- Réduisez le régime moteur en tournant la commande en sens antihoraire.

#### 2 Touche de ralenti automatique

La touche de ralenti automatique active ou désactive la fonction de ralenti automatique.

Le régime moteur est réduit automatiquement au ralenti pour réduire la consommation de carburant si l'un des leviers de commande ou l'une des pédales ou si l'interrupteur de commande de régime moteur ne sont pas actionnés pendant 5 secondes. Si l'une des commandes ci-dessus est actionnée, le régime moteur revient à la valeur pré-réglée via l'interrupteur de commande de régime moteur.

#### 3 Bouton marteau/cisaille

Ce bouton est utilisé pour activer la fonction marteau/cisaille. Pour une description plus détaillée du fonctionnement du marteau/cisaille, voir 229.

#### 4 Touche d'avertissement de surcharge

La touche d'avertissement de surcharge active ou désactive la fonction d'avertissement de surcharge.

Si cette fonction est activée, un symbole est affiché dans le tableau de bord (IC) et une alarme est générée si le signal de surcharge est détecté.

- Premier événement de surcharge : le message contextuel et le témoin sont affichés et un signal sonore en retentit. Le message contextuel ne disparaît que lorsque la touche ESC est enfoncée.

- Si l'événement survient à nouveau pendant la marche : une alarme retentit et le témoin est affiché. Lorsque la charge est réduite, l'alarme et le témoin sont désactivés.

#### 5 Touche d'arrêt d'alarme de déplacement (équipement optionnel)

La fonction optionnelle d'alarme de déplacement est activée automatiquement lorsque le contacteur d'allumage est en position de marche et lorsque la pédale de déplacement est enfoncée.

Elle est utilisée pour avertir les personnes alentour que la machine est en déplacement.

Selon les paramètres choisis, la touche d'arrêt d'alarme de déplacement est utilisée pour désactiver directement la fonction d'alarme de déplacement jusqu'au prochain démarrage de la machine ou pour la limiter à 10 secondes à chaque fois que la pédale de déplacement est enfoncée.

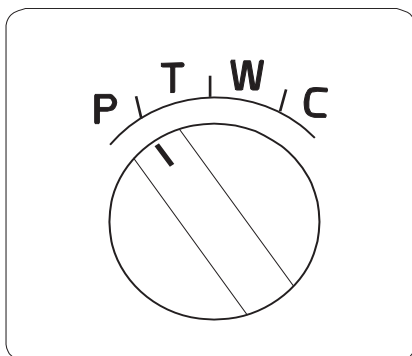
#### 6 Bouton ECO

La fonction est un mode d'économie de carburant lors du fonctionnement de la machine.

En mode ECO, la commande de pompe vise l'économie de carburant. La touche est allumée et un symbole ECO est affiché dans le tableau de bord (IC) lorsque le mode est activé. Appuyez sur la touche pour désactiver la fonction : la touche s'éteint et le symbole disparaît.

#### NOTE!

Lorsque le contact est établi, le mode ECO est toujours activé automatiquement.



V114824C

#### 14. Commande de sélecteur de mode

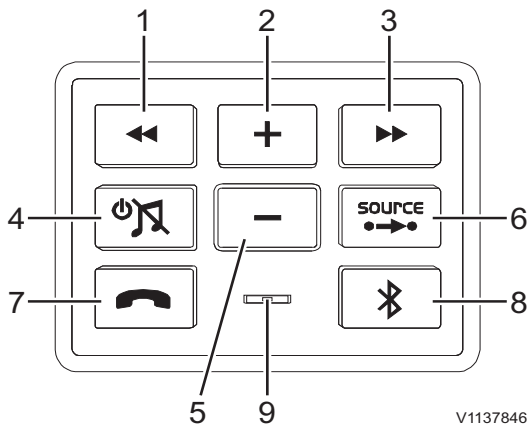
P = mode de stationnement (frein de stationnement et blocage d'essieu oscillant activés)

T = mode de déplacement (voie publique)

W = mode de travail (fonctionnement), donne une amplification de pression durant le déplacement

C = mode client (réglages spécifiques de débit de pompe)

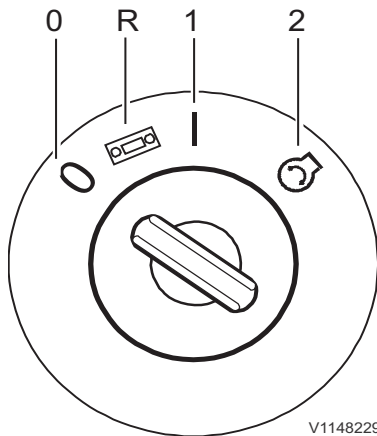




- 1 Touche de recherche automatique des stations (vers le bas)  
Touche de sélection de musique (arrière)
- 2 Touche d'augmentation du volume
- 3 Touche de recherche automatique des stations (vers le haut)  
Touche de sélection de musique (avant)
- 4 Marche/arrêt, touche de sourdine
- 5 Touche de réduction du volume
- 6 Touche de changement de source
- 7 Touche d'appel (équipement optionnel)
- 8 Touche Bluetooth (équipement optionnel)
- 9 Micro d'appel (équipement optionnel)

## 15. Télécommande système audio

- 1 **Touche de recherche automatique des stations (vers le bas)**  
Appuyer sur la touche pour rechercher automatiquement les stations. L'appareil recherche automatiquement les fréquences plus basses et s'arrête à une fréquence écoutable.  
**Touche de sélection de musique (arrière)**  
Elle sélectionne le morceau précédent dans la liste d'écoute du téléphone portable.  
Après plus d'une seconde d'écoute du morceau, elle retourne au début du morceau en cours, et si l'on appuie de nouveau sur la touche, elle retourne au morceau précédent.
- 2 **Touche d'augmentation du volume**  
Appuyer sur la touche pour augmenter le volume. Maintenir la pression pour augmenter le volume graduellement.
- 3 **Touche de recherche automatique des stations (vers le haut)**  
Appuyer sur la touche pour rechercher automatiquement les stations. L'appareil recherche automatiquement les fréquences plus hautes et s'arrête à une fréquence écoutable.  
**Touche de sélection de musique (avant)**  
Elle sélectionne le morceau suivant dans la liste d'écoute du téléphone portable.
- 4 **Marche/arrêt, touche de sourdine**  
Appuyer sur la touche pour allumer/éteindre le système audio et pour alterner entre sourdine et son.  
- Brève pression → Sourdine/Brève pression → Son  
- Maintien de la pression sur la touche → Arrêt
- 5 **Touche de réduction du volume**  
Appuyer sur la touche pour réduire le volume. Maintenir la pression pour réduire le volume graduellement.
- 6 **Touche de changement de source**  
Une pression sur la touche FM/AM active la radio et les modes radio changent entre RADIO/USB/AUX.  
En appuyant sur cette touche, on peut changer la source de musique jouée par le système audio. En mode Bluetooth, il passe en Mode de commande audio connecté.
- 7 **Touche d'appel (équipement optionnel)**  
Appuyer sur la touche Bluetooth (mode de commande audio connecté) pour les actions relatives aux appels, notamment appeler/ raccrocher/répondre/rejeter.  
Lorsque le téléphone sonne, cette touche clignote en vert. Pendant une conversation, elle reste allumée en vert en continu.  
- Pas d'appel : Appel  
- Pendant un appel : Raccrochage  
- Clignotement (sonnerie du téléphone) : Réponse  
- Touche maintenue enfoncée pendant le clignotement : Rejet  
- La fonction d'appel de la touche ci-dessus appelle le dernier numéro
- 8 **Touche Bluetooth (équipement optionnel)**  
Si l'on appuie sur cette touche, les fonctions suivantes fonctionnent conformément à l'état de connexion Bluetooth de la machine.  
- Non connecté : Demande de connexion au dispositif précédemment connecté  
- Connecté : Passage au mode Bluetooth  
- Maintien de la pression sur la touche à l'état connecté : Déconnexion de Bluetooth



V1148229

Commutateur d'allumage

Position désactivée (0)

Position radio (R)

Position fonctionnement (préchauffage) (1)

Position de démarrage (2)

#### 9 Micro d'appel (équipement optionnel)

Lors d'un appel avec un dispositif mains libres, on peut entendre une voix avec ce microphone.

### 16. Commutateur d'allumage

Le commutateur d'allumage a quatre positions. Toujours fermer le coupe-batterie avant d'essayer de démarrer le moteur.

#### 1 Position désactivée (0)

Tourner le commutateur d'allumage en position (0) pour arrêter le moteur.

#### 2 Position radio (R)

Tourner le commutateur d'allumage en position (R) pour allumer la radio.

#### 3 Position fonctionnement (préchauffage) (1)

La machine est équipée d'un système automatique de préchauffage du moteur. Lorsque le commutateur d'allumage est mis en position (1), le système électronique du véhicule est activé, ce qui active ainsi le système automatique de préchauffage du moteur.

#### 4 Position de démarrage (2)

Lorsque le contacteur d'allumage est mis en position (2), le démarreur est activé pour lancer le moteur, à condition que le coupe-batterie ait été activé. Le démarreur ne tourne pas tant que le levier de verrouillage des commandes est en position déverrouillée (supérieure). Voir 107 pour plus de détails sur le levier de verrouillage des commandes.

### 17. Prise électrique (12 V)

Cette prise est destinée aux appareils électriques comme un chargeur de téléphone mobile. Tension : 12 V. Ampérage : 10 A.



V1085711

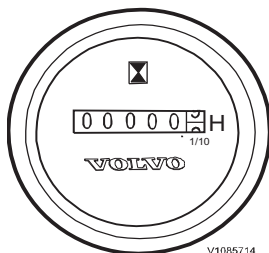
### 18. Porte-gobelet

### 19. Horomètre

(sur le panneau droit dans la cabine)

L'horomètre indique le nombre total d'heures de fonctionnement du moteur. Il est placé sur le panneau droit dans la cabine.

L'horomètre tourne si l'allumage est mis.



V1085714

### 20. Interrupteur de feux de détresse

(situé sous le volant de direction)

Les feux de détresse fonctionnent même lorsque le moteur ne tourne pas. L'interrupteur est placé sous le volant de direction.

Extrémité supérieure de l'interrupteur enfoncée = feux de détresse activés

Extrémité inférieure de l'interrupteur enfoncée = feux de détresse désactivés



V1085712



## Tableau de bord, arrière

### Tableau de bord, arrière

- 1 **Système audio (radio)**  
Voir page 122.
- 2 **Prise d'entretien**  
Cette prise est prévue pour les outils d'entretien Volvo (MATRIS et Tech Tool).
- 3 **Chauffage auxiliaire (équipement optionnel)**  
Voir page 128.

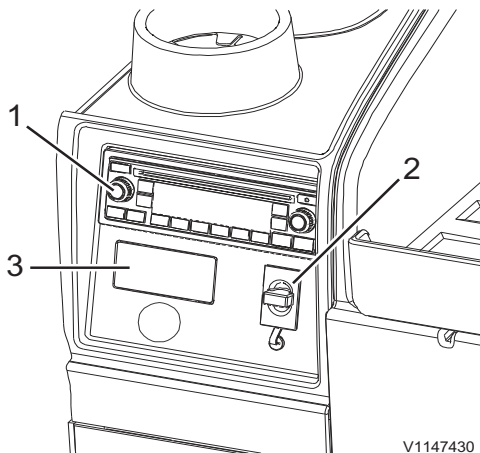
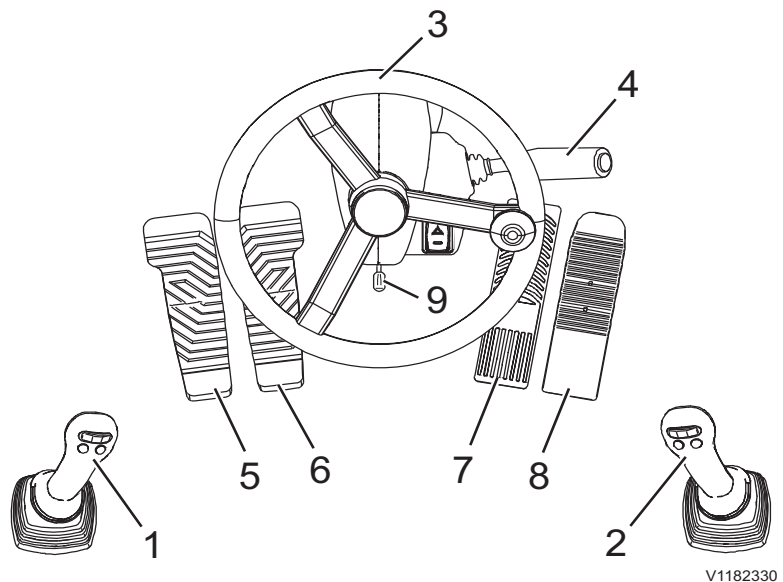


Tableau de bord, arrière

## Autres commandes Commandes



V1182330

1.	Levier de commande gauche
2.	Levier de commande droit
3.	Volant de direction
4.	Levier multifonctions
5.	Pédale pour X1 (équipement optionnel)
6.	Pédale pour flèche désaxée (équipement optionnel)
7.	Pédale de frein de route
8.	Pédale de déplacement
9.	Réglage du volant de direction

### 1. Levier de commande gauche

Référez-vous à la description détaillée à partir de la page 95.

### 2. Levier de commande droit

Référez-vous à la description détaillée à partir de la page 95.

### 3. Volant de direction

La machine ne peut pas être contrôlée avec le volant ni avec les leviers de commande si elle est équipée de l'option Comfort Drive Control (CDC).

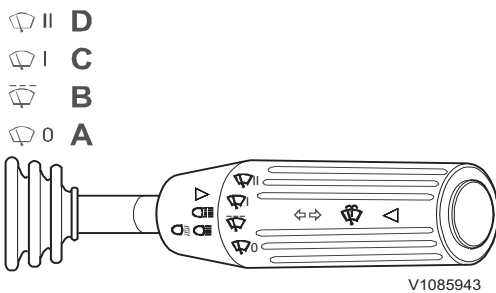
Pour plus d'informations concernant l'utilisation de la machine avec l'option Comfort Drive Control (CDC), référez-vous à la page 159.

#### NOTE!

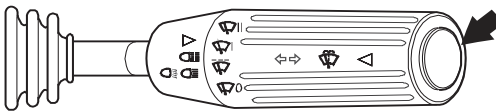
Lorsque les roues de direction ne sont pas à l'avant dans le sens de déplacement, la machine tourne en sens opposé.

### 4. Levier multifonctions

Le levier multifonctions comporte les commandes des indicateurs de direction, de l'essuie-glace de pare-brise, du lave-glace de pare-brise, des phares et de l'avertisseur sonore.



V1085943



V1085944

#### Indicateurs de direction

- Levier poussé vers l'avant = indicateurs de direction gauches
- Levier tiré vers l'arrière = indicateurs de direction droits

#### Phares

- Alternez entre les feux de route et les feux de croisement en tirant le levier jusqu'en butée près du volant de direction. Les feux de déplacement sont allumés à l'aide de l'interrupteur d'éclairage du tableau de bord droit, référez-vous à la page 81.
- Effectuez un appel de phares en tirant légèrement sur le levier vers le volant de direction.

#### Essuie-glace de pare-brise

- Tournez le levier pour mettre l'essuie-glace de pare-brise dans le mode désiré.  
Position (A) = position d'arrêt  
Position (B) = balayage intermittent 1  
Position (C) = balayage intermittent 2  
Position (D) = balayage continu

#### Lave-glace de pare-brise

- Poussez le levier vers le volant de direction pour actionner le lave-glace et tournez le levier pour sélectionner le balayage continu.

#### Avertisseur sonore

- Appuyez sur le bouton pour faire retentir l'avertisseur sonore.

### 5. Pédale X1 (équipement optionnel)

Pour plus de détails concernant X1, référez-vous aux pages 100 et 80.

### 6. Pédale de flèche désaxée (équipement optionnel)

Concernant l'utilisation de la flèche désaxée, voir pages 228 et 228.

### 7. Pédale de frein de route avec levier à bascule pour verrouillage de frein (frein d'excavation)

Le frein de route agit sur toutes les roues et il est actionné à l'aide de la pédale de frein de route.

Le frein d'excavation consiste en un levier à bascule à ressort actionné au pied placé sur la pédale de frein de route. Si la pédale de frein de route est enfoncée complètement, le levier à bascule agrippe la goupille de blocage.

Pour une description de la fonction de frein d'excavation, voir page 162.

### 7. Frein d'excavation électrique (équipement optionnel)

Pour une description de la fonction de frein d'excavation électrique, voir page 162.

**AVIS**

Si la pression de freinage est insuffisante ou si une défaillance survient dans le frein électrique d'excavation, appuyez sur l'extrémité supérieure de l'interrupteur et arrêtez le moteur. Redémarrez le moteur et appliquez le frein d'excavation avec la pédale cette fois-ci.

**8. Pédale de déplacement**

La vitesse est contrôlée à l'aide de la pédale de déplacement.

**9. Réglage du volant de direction****! AVERTISSEMENT**

Risques d'accident mortel.

Le réglage du volant de direction durant l'utilisation peut entraîner une perte de contrôle de la machine.

**Toujours arrêter la machine avant de régler le volant de direction.**

Durant l'excavation, le volant de direction peut être déplacé vers la fenêtre de façon à ne pas gêner le conducteur.

- 1 Appuyez sur la pédale.
- 2 Réglez le volant de direction et relâchez la pédale.

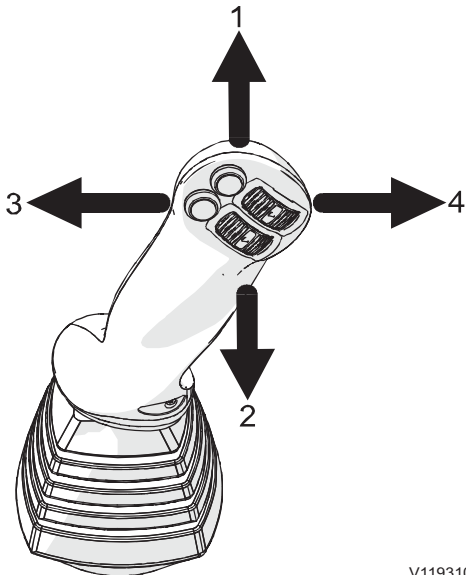
## Leviers de commande, description

La grille de commande standard de la machine est **SAE (ISO)**. Avec le sélecteur de grille (équipement optionnel), il est possible de changer pour une grille **BHL**, voir ci-dessous.

### 1. Levier de commande gauche avec SAE (ISO)

Ce levier est employé pour faire tourner la tourelle et actionner le bras.

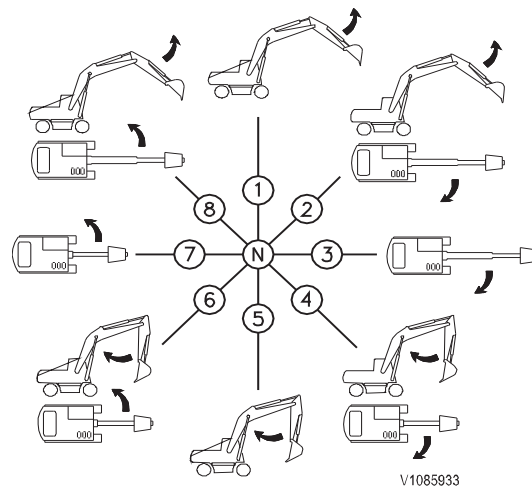
Des mouvements combinés sont obtenus si le levier de commande est mis dans des positions intermédiaires aux positions ordinaires. Par exemple, mettre le levier en position 6, voir ci-dessous, provoque une rentrée du bras et une rotation de la tourelle vers la gauche.



V1193100

Levier de commande gauche

- 1 Sortie de bras excavateur
- 2 Rentrée de bras excavateur
- 3 Rotation de tourelle vers la gauche
- 4 Rotation de tourelle vers la droite



V1085933

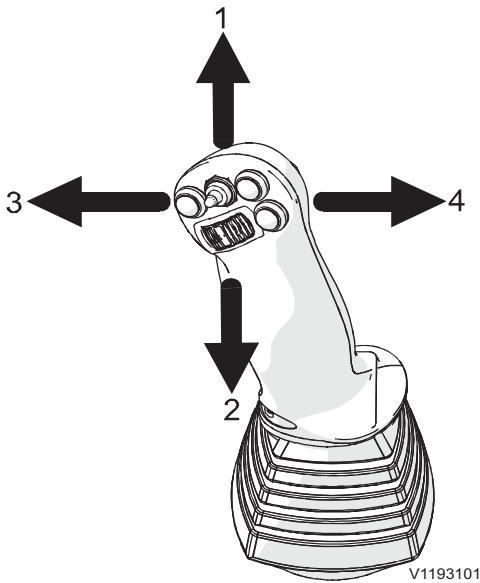
N Neutre (tourelle et bras en position neutre)

1. Sortie de bras excavateur
2. Sortie du bras et rotation de la tourelle vers la droite
3. Rotation de tourelle vers la droite
4. Rentrée du bras et rotation de la tourelle vers la droite
5. Rentrée du bras excavateur
6. Rentrée du bras et rotation de la tourelle vers la gauche
7. Rotation de tourelle vers la gauche
8. Sortie du bras et rotation de la tourelle vers la gauche

### Frein d'orientation

Freinez le mouvement d'orientation en mettant le levier de commande en position neutre.

96 **Autres commandes**  
**Commandes**

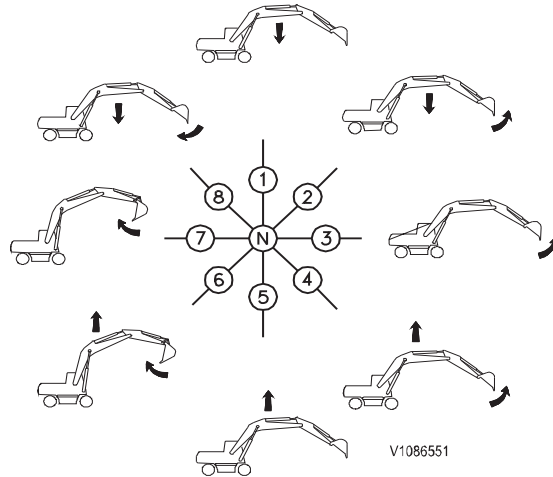


Levier de commande droit

- 1 Flèche abaissée
- 2 Flèche levée
- 3 Godet rentré
- 4 Godet sorti

**2. Levier de commande droit avec SAE (ISO)**

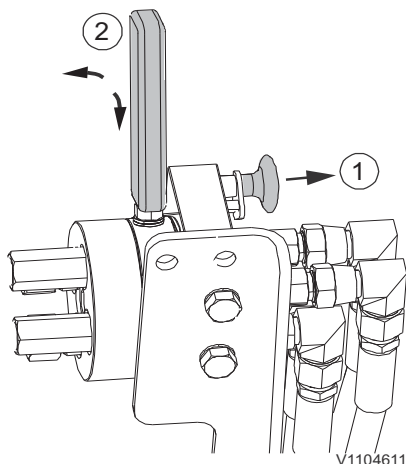
Ce levier est employé pour la manœuvre de la flèche et du godet. Des mouvements combinés sont obtenus si le levier de commande est mis dans des positions intermédiaires aux positions ordinaires. Par exemple, mettre le levier en position 6, voir ci-dessous, provoque le levage de la flèche et la rentrée du godet.



N Neutre (tourelle et bras en position neutre)

- 1. Abaissement de la flèche
- 2. Abaissement de la flèche et sortie du godet
- 3. Sortie du godet
- 4. Levage de la flèche et sortie du godet
- 5. Levage de la flèche
- 6. Levage de la flèche et rentrée du godet
- 7. Rentrée du godet
- 8. Abaissement de la flèche et rentrée du godet

## Modification de la grille de commande de la machine (équipement optionnel)



- 1 Tirer sur le bouton
- 2 Tourner le levier vers l'arrière/vers l'avant

### **AVERTISSEMENT**

Risques d'accident grave.

Une grille de commande mal connue peut entraîner une confusion et des accidents entraînant de graves blessures.

**Procéder avec une extrême prudence dans l'utilisation des leviers de commande après un changement de grille de commande jusqu'à ce que la nouvelle grille soit bien connue.**

La grille de commande standard de la machine est la SAE (ISO). Elle peut être changée pour le système hydraulique de la chargeuse-pelleteuse (BHL) en changeant la position de la vanne de changement de la grille de commande.

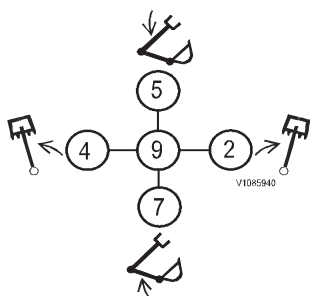
La valve de changement de grille est située près du moteur de basculement. Elle peut être changée comme suit :

- 1 Tirez le bouton (1) vers le bas et déplacez le levier (2) en position B en le faisant tourner de 45°.
- 2 Relâcher le bouton de manière à sécuriser le levier après que la grille de commande de la machine soit réglée.

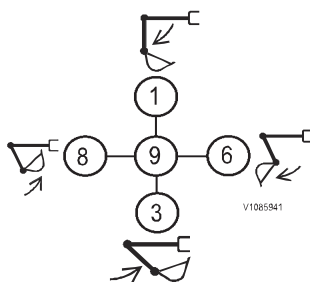
Remettez la grille de commande en mode SAE (ISO) de la même manière.

### Mouvements de levier pour le système de chargement de la chargeuse-pelleteuse (BHL) :

- 1 Sortie de bras excavateur
- 2 Superstructure de pivotement droite
- 3 Bras excavateur rétracté
- 4 Superstructure de pivotement gauche
- 5 Flèche abaissée
- 6 Godet sorti
- 7 Flèche levée
- 8 Godet rentré
- 9 Hold (superstructure et bras excavateur en position Hold)



Système BHL, levier gauche

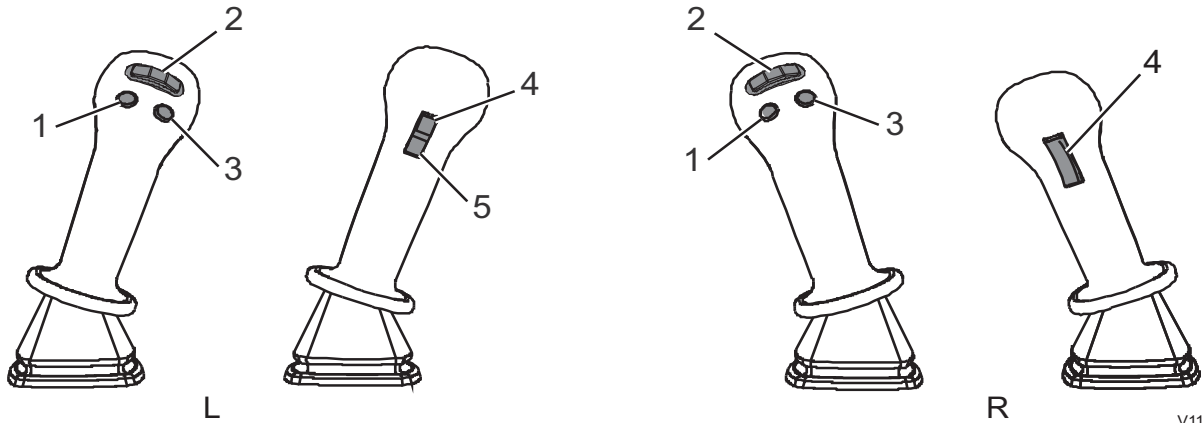


Système BHL, levier droit

**Leviers de commande : boutons et interrupteurs proportionnels**

Deux variantes de levier de commande sont proposées en installation usine. Vérifiez la version de levier de commande qui correspond à votre machine.

Leviers de commande proportionnels

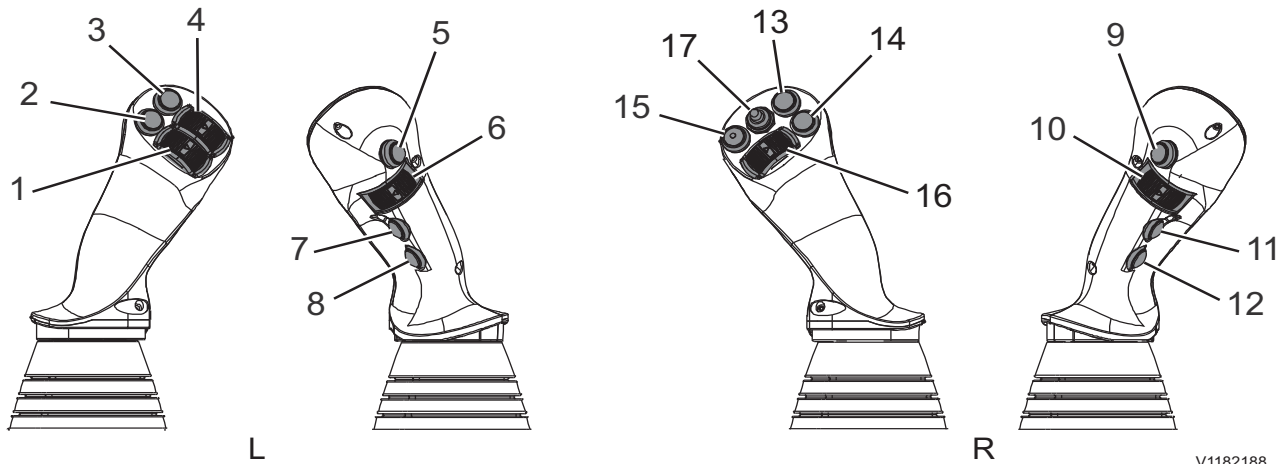


V1182187

Levier de commande gauche		Levier de commande droit	
1	<b>Avertisseur sonore</b>	1	<b>Amplification de puissance</b> (voir 223)
2	<b>X3 gauche / droite (interrupteur à glissement)</b> (voir pages 100 et 80)	2	<b>X1 gauche / droite (interrupteur à glissement)</b> (voir pages 100 et 80)
3	<b>Raccourci</b> (voir 59) <b>ou</b> <b>Flèche désaxée 2 pièces (équipement optionnel)</b> (voir 228)	3	<b>Position de flottement de la flèche (équipement optionnel)</b> (voir 223)
4	<b>Blocage d'essieu oscillant</b> (voir 147)	4	<b>Marche avant / point mort / marche arrière (sens de déplacement)</b> (voir 159)
5	<b>Support commandé par manipulateur assisté (équipement optionnel)</b> (voir 35) (combinaison impossible avec flèche désaxée 2 pièces)		



Leviers de commande L8-5



V1182188

Levier de commande gauche		Levier de commande droit	
1.	X3 gauche / droite / rotation (voir pages 101 et 80)	9.	Non assigné
2.	Avertisseur sonore	10.	Pince (équipement optionnel) (voir 101)
3.	Blocage d'essieu oscillant (voir 147)	11.	Option Steelwrist (si installée)
4.	Système hydraulique auxiliaire (Fonction Volvo X / AUX Steelwrist) (voir 59)	12.	Option Steelwrist (si installée)
5.	Support commandé par manipulateur assisté (équipement optionnel) (voir 35) (combinaison impossible avec flèche désaxée 2 pièces)	13.	Position flottante (voir 223)
6.	CDC (équipement optionnel) (voir 159)	14.	Raccourci (voir 59) ou Flèche désaxée 2 pièces (équipement optionnel) (voir 228)
7.	Non assigné	15.	Amplification de puissance (voir 223)
8.	Non assigné	16.	X1 gauche / droite / inclinaison (voir pages 101 et 80)
		17.	Marche avant / point mort / marche arrière (sens de déplacement) (voir 159)



### Commande X3, description

La fonction X3 sert à commander les accessoires avec un débit d'huile limité plus bas.

Il est possible de régler le débit d'huile de la fonction X3 sur l'instrument combiné (IC). Référez-vous à la page 59.

La fonction est commandée avec le levier de commande gauche, en fonction de l'option de levier de commande (marche/arrêt ou proportionnel).

Il existe trois types de commande (pression, bascule ou proportionnelle) qui peuvent être sélectionnés sur l'instrument combiné. Référez-vous à la page 80.

### Commande X1, description

Cette fonction sert à contrôler le débit X1 en fonction de la valeur de réglage de débit X1 sur l'instrument combiné (IC). Référez-vous à la page 59.

Le contrôle du débit X1 est utilisé pour les équipements spéciaux comme le marteau hydraulique (brise-roche) ou la cisaille hydraulique.

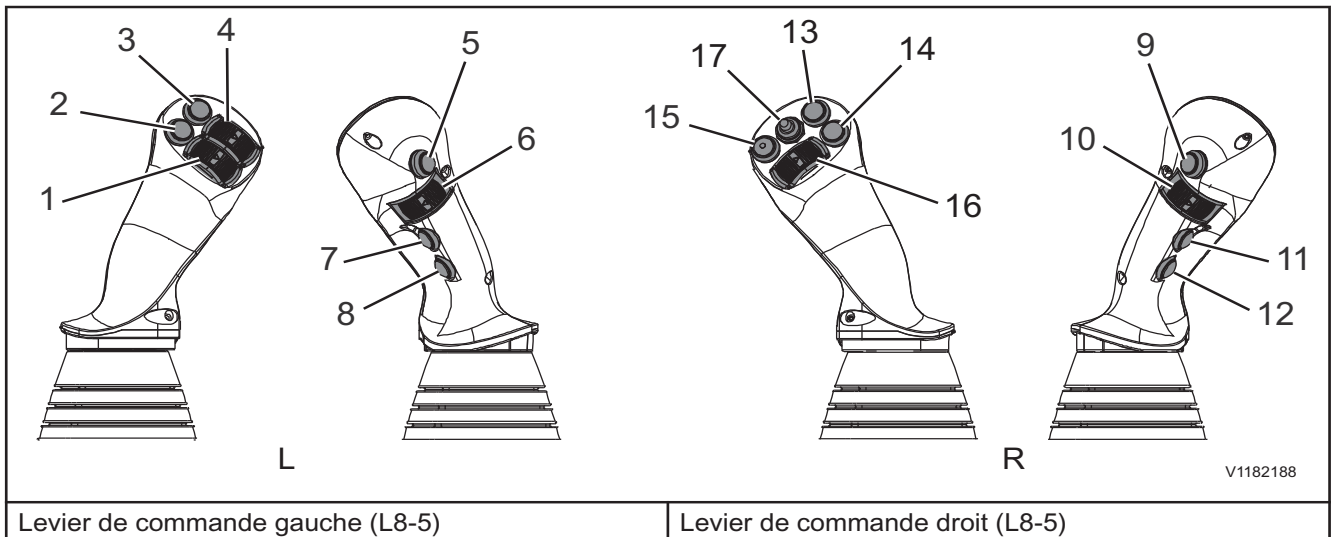
La fonction est commandée avec le levier de commande droit, en fonction de l'option de levier de commande (marche/arrêt ou proportionnel).

Il existe trois types de commande (pression, bascule ou proportionnelle) qui peuvent être sélectionnés sur l'instrument combiné. Référez-vous à la page 80.

La fonction X1 peut aussi être contrôlée avec la pédale X1 en option. Référez-vous à la page 92.

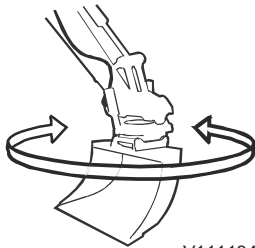
## Système de commande Tiltrotator, description (équipement optionnel)

### Commandes



Levier de commande gauche (L8-5)

Levier de commande droit (L8-5)



V1111842

Rotation

#### 1 X3 gauche / droite / rotation

Poussez le curseur vers la droite pour faire tourner le rotateur basculant dans le sens antihoraire.

Plus le curseur est poussé loin, plus l'outil tournera vite.

La vitesse de rotation maximale du rotateur basculant peut être réglée dans le menu Configuration. Référez-vous à la page 59.

En fonction du paramétrage du menu Configuration, le bouton peut avoir une fonction de bascule ou de bouton-poussoir. Référez-vous à la page 80.

#### 2 Avertisseur sonore

Appuyez sur le bouton pour faire retentir l'avertisseur sonore.

#### 3 Blocage d'essieu oscillant

Pour plus de détails, référez-vous à la page 147.

#### 4 Système hydraulique auxiliaire (Fonction Volvo X / AUX Steelwrist)

Pour plus de détails concernant la fonction Volvo X, référez-vous à la page 59.

La vitesse de AUX Steelwrist à gauche et à droite peut être ajustée dans le menu Configuration. Référez-vous à la page 59. Pour plus de détails concernant AUX Steelwrist, référez-vous au manuel de Steelwrist.

#### 5 Support commandé par manipulateur assisté (équipement optionnel)

Pour plus de détails, référez-vous à la page 35.

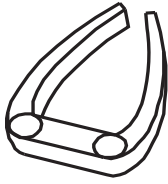
#### 6 CDC (équipement optionnel)

Pour plus de détails, référez-vous à la page 159.

#### 7 Non assigné

#### 8 Non attribué

## 102 Autres commandes Commandes



V1111844

Pince

### 9 Non assigné

### 10 Pince (équipement optionnel)

Faites glisser le curseur vers la droite pour ouvrir la pince. Plus le curseur est déplacé, plus le mouvement de la pince est rapide.

La vitesse de pince maximale du rotateur basculant peut être réglée dans le menu Configuration. Référez-vous à la page 59.

### 11 Option Steelwrist

Pour plus de détails concernant l'Option Steelwrist, référez-vous au manuel Steelwrist.

### 12 Option Steelwrist

Pour plus de détails concernant l'Option Steelwrist, référez-vous au manuel Steelwrist.

### 13 Position flottante

(Pour plus de détails, référez-vous à la page 223.)

### 14 Raccourci

Pour plus de détails, référez-vous à la page 59.

ou

### Flèche désaxée 2 pièces (équipement optionnel)

Pour plus de détails, référez-vous à la page 228)

### 15 Amplification de puissance

Pour plus de détails, référez-vous à la page 223.

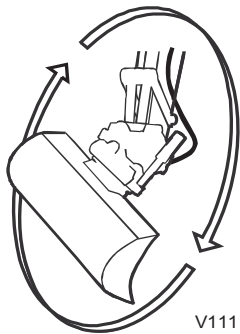
### 16 X1 gauche / droite / inclinaison

Faites glisser le curseur vers la droite pour abaisser le côté droit de l'outil. Faites glisser le curseur vers la gauche pour abaisser le côté gauche de l'outil.

Plus le curseur est déplacé, plus l'outil bascule vite.

La vitesse de basculement maximale du rotateur basculant peut être réglée dans le menu Configuration. Référez-vous à la page 59.

En fonction du paramétrage du menu Configuration, le bouton peut avoir une fonction de bascule ou de bouton-poussoir. Référez-vous à la page 80.



V1111843

Basculement

### 17 Marche avant / point mort / marche arrière

Utilisez cet interrupteur pour choisir le sens de déplacement.

F = marche avant (pousser l'interrupteur en avant)

N = point mort (interrupteur en position centrale)

R = marche arrière (tirer l'interrupteur en arrière)



## Cabine

### ROPS (arceau de sécurité)

La cabine est conçue pour assurer un espace minimum de protection en cas de collision selon la norme ROPS des pelles hydrauliques (ISO12117-2).

La pose de tout équipement supplémentaire ayant pour résultat le dépassement du poids de machine testé maximal indiqué sur la plaque d'identification ROPS peut annuler l'homologation ROPS.

Si la machine se retourne, ne sautez pas hors de la cabine. Restez dans le siège avec la ceinture de sécurité.

Si une pièce de la structure de protection de la cabine est affectée par une déformation plastique ou une avarie, la cabine doit être immédiatement remplacée.

#### NOTE!

N'effectuez jamais de modifications non autorisées de la cabine, abaissement du toit, perçage au soudage sur les supports de l'extincteur, de l'antenne ou d'autres équipements par exemple, sans en avoir d'abord discuté avec le personnel de Volvo CE Engineering Department. Ce service décidera si la modification peut entraîner l'annulation de l'homologation.

Il est important que toutes les parties concernées connaissent la réglementation.

#### NOTE!

Les machines avec cabine élévatrice sont équipées d'une structure TOPS (anti-retournement) selon la norme EN474-5 / ISO20474-5 et non ROPS (arceau de sécurité).

**Protection contre la chute ou la dispersion de matériaux (équipement optionnel)**

Installer les protections nécessaires en fonction des conditions de travail en cas de risque de chutes ou de dispersion de matériaux susceptibles de pénétrer dans la cabine conducteur.

**FOG (protection contre les chutes d'objets) et FOPS (structure de protection contre les chutes d'objets)**

FOG et FOPS devraient être utilisés lorsqu'il est prévu d'utiliser la machine dans une zone où il y a risque de chute de matériaux sur la cabine. FOG devrait être tout spécialement utilisé dans des applications minières.

**Filet de sécurité**

Installez un filet de sécurité afin de minimiser la possibilité de bris de pare-brise lors de l'utilisation d'un marteau hydraulique.

Les recommandations ci-dessus sont valables pour des conditions de travail standard. Installez les protections additionnelles nécessaires selon les conditions du chantier et la législation s'appliquant.

Contactez un concessionnaire agréé Volvo concernant la réglementation.

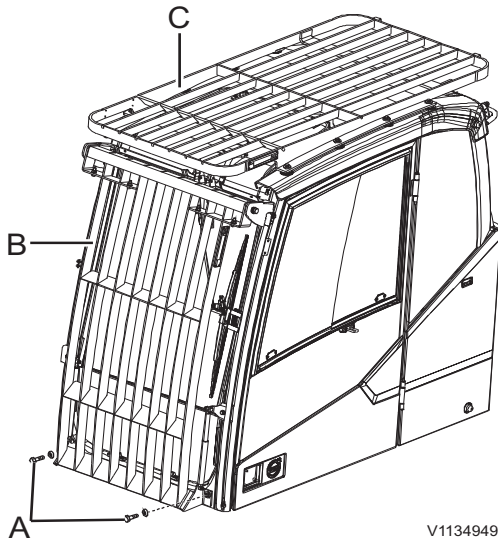
Tout dommage peut affecter la solidité du cadre.

Contactez un technicien qualifié pour réparer la structure de sécurité après des dommages.

Empêcher toute personne de pénétrer dans la zone dangereuse ou d'y demeurer.

**AVIS**

**Contrôlez l'écart entre le godet et la cabine ou la protection anti-éboulement en rapprochant avec précaution le godet au plus près de la cabine. Le risque que le godet frappe la cabine est plus élevé si le porte-outil est utilisé ou si le godet est équipé d'œillets de levage.**

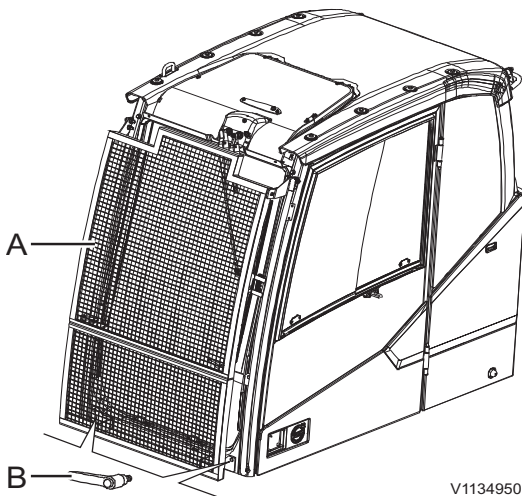


**Pare-brise avec protection FOG, nettoyage**

- 1 Déposez les vis (A) puis basculez la protection FOG.
- 2 Nettoyez le pare-brise.
- 3 Serrez les vis (A) au couple spécifié en poussant la protection FOG. ( $48 \pm 4,9 \text{ Nm}$  /  $4,9 \pm 0,5 \text{ kgfm}$  /  $35,5 \pm 3,6 \text{ lbf ft}$ )

Ne pas utiliser la machine lorsque la protection FOG (Falling Object Guard, protection contre la chute d'objets) est inclinée, faute de quoi celle-ci pourrait être endommagée par le godet.

- A Vis  
B+C FOG  
C FOPS



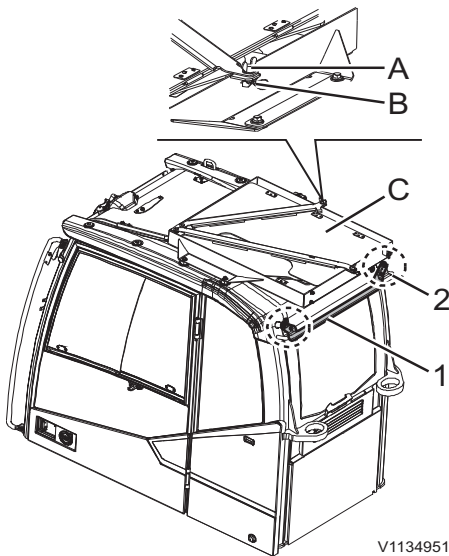
**Pare-brise avec filet de sécurité, nettoyage**

- 1 Déposer la poignée (B) et retirer le filet de sécurité.
- 2 Nettoyez le pare-brise.
- 3 Poser le filet de sécurité.
- 4 Fixez la poignée (B) en poussant le filet de sécurité.

- A Filet de sécurité  
B Poignée



Autres commandes  
**106 Cabine**



- A Écrou à oreilles
- B Goupille
- C Couvertcles
- 1 Support arrière
- 2 Main courante arrière

**Kit antivandalisme (équipement optionnel)**

**NOTE!**

Nettoyez la boue, la graisse, l'huile et les débris sur les chenilles, le marchepied, les passerelles et les plateformes avant d'installer les couvercles antivandalisme.

Les capots antivandalisme sont stockés dans la cabine.

L'écrou à oreilles (A) doit être serré et la goupille (B) doit être en position correcte pour ne pas sortir lorsque la machine est utilisée.

Six supports sont nécessaires pour poser les capots.

- Pour poser le support arrière (1), déposez la main courante arrière (2) et reposez-la avec le support arrière.
- Posez deux supports avant (4). Sur le côté droit du support avant, déposer la main courante avant (3) et la reposer avec le support avant.
- Posez deux supports inférieurs (5).
- Posez le support latéral (6).

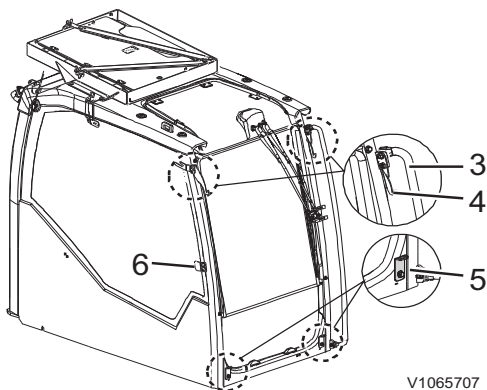
**Couple de serrage :**

(1) :  $2,4 \pm 0,24 \text{ kgf m} / 23,53 \pm 3,9 \text{ Nm} / 17,32 \pm 2,9 \text{ lbf ft}$

(2) :  $8,7 \pm 0,9 \text{ kgf m} / 85,31 \pm 8,8 \text{ Nm} / 62,8 \pm 6,4 \text{ lbf ft}$

(3),(4),(5) :  $4,9 \pm 0,5 \text{ kgf m} / 48,05 \pm 4,9 \text{ Nm} / 35,37 \pm 3,6 \text{ lbf ft}$

(6) :  $1,0 \pm 0,1 \text{ kgf m} / 10 \pm 1 \text{ Nm} / 7,2 \pm 0,7 \text{ lbf ft}$



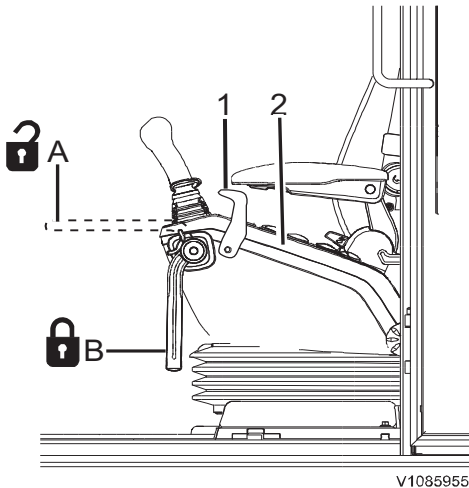
- 3 Main courante avant
- 4 Supports avant
- 5 Supports inférieur
- 6 Support latéral

**NOTE!**

Lorsque les capots sont stockés (C), assurez-vous que les vis de verrouillage ne posent pas problème entre les capots.



## Système de verrouillage des commandes



- A Verrouillage de commande en position déverrouillée
- B Verrouillage des commandes en position verrouillée
- 1 Levier de déblocage
- 2 Console gauche

### **AVERTISSEMENT**

Risques de blessures graves.

Un actionnement involontaire du levier de commande peut entraîner un mouvement inattendu de la machine ou de ses composants pouvant entraîner de graves blessures.

**Toujours verrouiller le levier de verrouillage des commandes avant de démarrer le moteur ou de quitter le siège conducteur.**

#### Position déverrouillée (A)

Il s'agit de la position pour le travail et le déplacement.

**Lorsque le levier de verrouillage des commandes est dans cette position, le moteur ne peut pas démarrer.**

#### Position verrouillée (B)

Il s'agit de la position de verrouillage des leviers de commande et des pédales, c'est-à-dire du système hydraulique, d'orientation et de déplacement. On empêche ainsi un actionnement inopiné de la machine par exemple lorsque le conducteur monte ou descend de la cabine.

**Lorsque le levier de verrouillage des commandes est dans cette position, le moteur peut être démarré.**

#### Levier de déblocage (1) pour levier de verrouillage des commandes et console (2)

- 1 En tirant sur le levier de déblocage, le levier de verrouillage des commandes est mis en position basse (verrouillé).
- 2 En tirant encore un peu sur le levier de déblocage, la console remonte.

### Arrêt automatique du moteur

Le système de coupure automatique du moteur permet d'arrêter le moteur automatiquement lorsque la machine n'est pas utilisée pendant un certain temps. La durée par défaut est réglée sur 5 minutes mais peut être modifiée avec l'outil d'entretien Volvo uniquement. Contacter un technicien d'entretien qualifié.

#### Conditions d'arrêt automatique du moteur :

- Levier de verrouillage des commandes abaissé
- Une régénération du filtre à particules diesel n'est pas en cours

Une minute avant l'arrêt du moteur, un écran d'information est affiché dans le tableau de bord (IC). Celui-ci permet d'annuler l'arrêt du moteur en appuyant sur la touche ESC du clavier ou en déplaçant le levier de verrouillage des commandes.

Pour redémarrer le moteur après l'arrêt automatique, la clé de contact doit être remise en position 0 pour éteindre le système puis en position de démarrage.

## Confort du conducteur

### Éclairage d'accueil à distance

(équipement optionnel - uniquement avec l'éclairage de travail à LED)

Avec l'option d'éclairage de courtoisie télécommandé, il est possible d'allumer les phares de travail d'une machine en stationnement pour une certaine période de temps. Cette fonction peut être utilisée pour accéder ou quitter la machine.

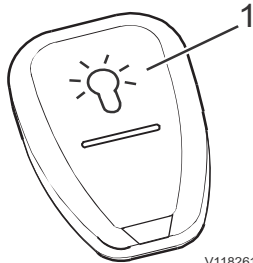
Une pression sur la touche (1) de la télécommande permet d'allumer les phares de travail de la cabine et le phare de travail optionnel sur le réservoir.

Les phares s'éteignent automatiquement après 110 secondes (réglage usine) ou si le contact est mis.

La fonction d'éclairage de courtoisie télécommandé est désactivée tant que le contact est mis.

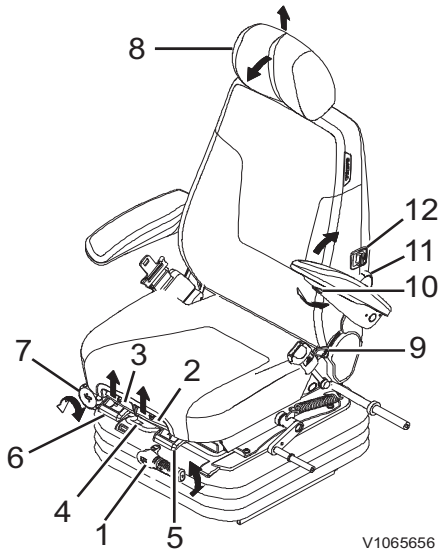
#### NOTE!

La télécommande est alimentée par pile de type CR2032 3 V placée sous le couvercle arrière.



V1182611

Télécommande pour l'éclairage de courtoisie



V1065656

- 1 Réglage selon le poids
- 2 Réglage avant et arrière, coussin de siège
- 3 Réglage d'angle, coussin de siège
- 4 Réglage horizontal, dossier
- 5 Réglage horizontal, dossier et consoles
- 6 Réglage X-Isolator (le cas échéant)
- 7 Réglage en hauteur, consoles
- 8 Réglage de l'appui-tête
- 9 Réglage d'angle de dossier
- 10 Réglage d'accoudoir
- 11 Réglage de support lombaire
- 12 Interrupteur de siège chauffant

## Siège conducteur

Le siège conducteur doit être conforme à la norme EN ISO7096. Le siège conducteur est conçu pour procurer un confort maximal et réduire les vibrations durant une utilisation normale de la machine.

### ⚠ AVERTISSEMENT

Risques d'accident grave.

Un mouvement soudain du siège conducteur peut entraîner une perte de contrôle de la machine qui peut entraîner un accident et de graves blessures.

**Toujours arrêter la machine avant de régler le siège conducteur.**

### ⚠ ATTENTION

Risque de pincement !

Un déplacement soudain du siège risque de causer des blessures par pincement.

**S'assurer que tous les leviers de réglage du siège sont verrouillés en position.**

### NOTE!

Assurez-vous qu'aucun objet n'est placé dans la zone de mouvement du siège conducteur.

### ⚠ AVERTISSEMENT

Risques de blessures graves.

Un actionnement involontaire du levier de commande peut entraîner un mouvement inattendu de la machine ou de ses composants pouvant entraîner de graves blessures.

**Toujours verrouiller le levier de verrouillage des commandes avant de démarrer le moteur ou de quitter le siège conducteur.**

### AVIS

L'installation et l'entretien du siège conducteur ne peuvent être effectués que par un personnel agréé et compétent.

### AVIS

Pour obtenir un confort maximal et éliminer le risque d'accident, vous devez vous assurer que tous les réglages du siège ont été effectués correctement avant de démarrer la machine.

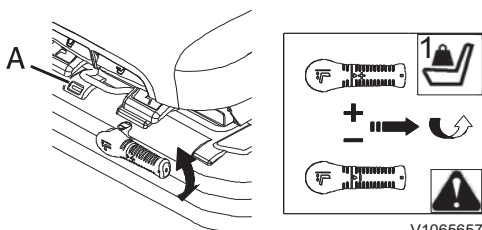
### NOTE!

Le siège est conçu pour une seule personne assise.

## Siège à suspension mécanique

### 1 Réglage selon le poids

Réglez le siège selon le poids du conducteur en tournant la poignée de réglage du poids. Le poids réglé doit se trouver dans la zone verte de l'indicateur de suspension.

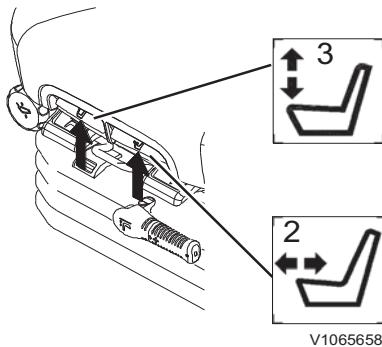


V1065657

A Indicateur de suspension

Autres commandes

110 Confort du conducteur



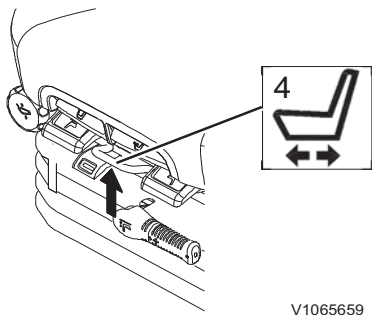
V1065658

**2 Réglage avant et arrière, coussin de siège**

Soulevez le levier (2) et réglez l'avant et l'arrière du coussin de siège.

**3 Réglage d'angle, coussin de siège**

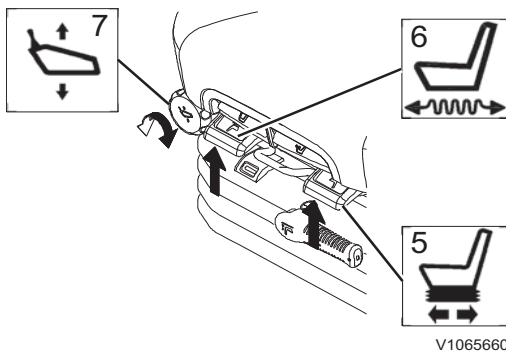
Soulevez le levier (3) et réglez l'angle du coussin de siège. Il peut être nécessaire de réduire la pression sur le coussin de siège pour effectuer ce réglage.



V1065659

**4 Réglage horizontal, dossier**

Il est possible de déplacer le siège vers l'avant et vers l'arrière par rapport aux consoles. Soulevez la poignée (4) et déplacez le siège de sorte que les consoles soient dans la position désirée par rapport au siège. Le levier de verrouillage doit se bloquer dans la position désirée. Il ne doit pas être possible de mettre le siège dans une autre position lorsqu'il est verrouillé.



V1065660

**5 Réglage horizontal, dossier et consoles**

Le siège et les consoles peuvent être réglés vers l'avant et vers l'arrière. Soulevez le levier (5) et mettez le siège et les consoles dans la position désirée.

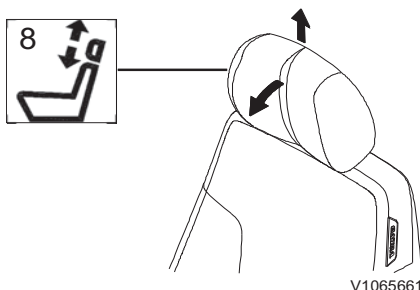
Le levier de verrouillage doit se bloquer dans la position désirée. Il ne doit pas être possible de mettre le siège dans une autre position lorsqu'il est verrouillé.

**6 Réglage X-Isolator (option)**

Il est possible de régler le siège de façon à obtenir une isolation avant et arrière. Soulevez le levier (6) pour activer l'isolateur, poussez-le vers le bas pour désactiver ce réglage.

**7 Réglage en hauteur, consoles**

Tournez la poignée (7) et réglez la hauteur des consoles de commande.

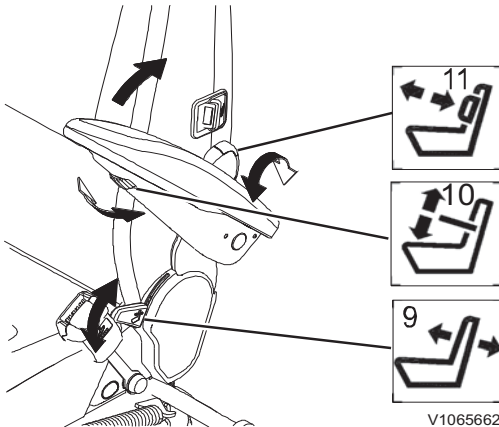


V1065661

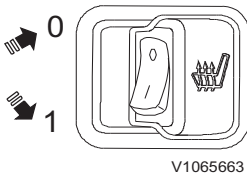
**8 Réglage de l'appui-tête**

L'appui-tête peut être réglé en hauteur en le tirant vers le haut ou vers le bas. La butée limite de mouvement. Son angle peut également être réglé en le poussant vers l'avant et vers l'arrière. La butée limite de mouvement.

## Autres commandes Confort du conducteur 111



V1065662



V1065663

- 0 Siège chauffant, OFF
- 1 Siège chauffant, ON

### 9 Réglage d'angle de dossier

La traction sur la poignée (9) relâche le verrouillage de dossier. Le dossier du siège peut être incliné vers l'arrière ou vers l'avant. Relâcher la poignée permet de verrouiller le dossier. Le levier de verrouillage doit se bloquer dans la position désirée. Il ne doit pas être possible de mettre le dossier dans une autre position lorsqu'il est verrouillé.

### 10 Réglage d'accoudoir

L'inclinaison de l'accoudoir peut être modifiée en tournant le bouton de réglage (10) monté sur le dessous de l'accoudoir. Les accoudoirs peuvent être basculés manuellement si nécessaire.

### 11 Réglage de support lombaire

Tournez le bouton (11) dans le sens de la flèche pour accroître le support lombaire (cinq positions). Une rotation supplémentaire dans le même sens fait revenir le support lombaire au minimum.

### 12 Interrupteur de siège chauffant (équipement optionnel)

Utilisé pour chauffer le siège conducteur.

Le chauffe-siège est activé quand ce commutateur est en position (1) et que la température est inférieure à 26°C (79 °F). Le chauffe-siège se désactive lorsque la température atteint 36°C ( 97 °F) et se réactive quand elle retombe en dessous de 26°C ( 79 °F).

### NOTE!

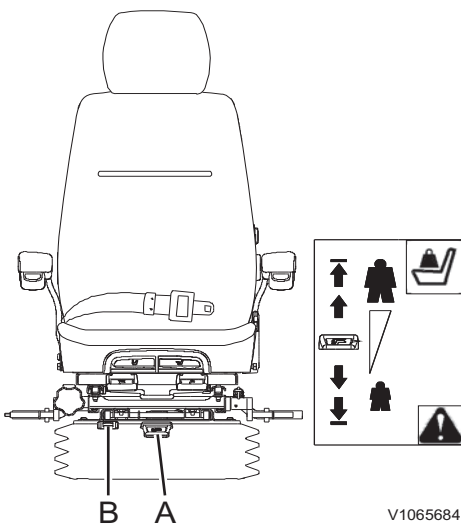
Coupez le siège chauffant avant de quitter le siège conducteur.

### Siège à suspension pneumatique (équipement optionnel)

Le siège conducteur est également disponible avec une suspension pneumatique pour encore plus de confort. Les possibilités de réglage sont les mêmes que sur un siège à suspension mécanique excepté le réglage de la suspension pneumatique.

Pour régler la suspension pneumatique du siège,

- 1 Mettez la clé de contact en position de marche ou démarrez le moteur.
- 2 Soulagez le siège du poids du conducteur.
- 3 Soulever et tenez le levier (A) jusqu'à ce que le coussin d'air soit complètement gonflé.
- 4 Asseyez-vous et poussez le levier (A) vers le bas pour dégonfler.
- 5 Arrêtez le dégonflement lorsque le siège commence à descendre. Le poids réglé doit se trouver dans la zone verte de l'indicateur de suspension.



V1065684

- A Levier de réglage
- B Indicateur de suspension

### NOTE!

Après avoir adapté la suspension au poids de l'opérateur, la suspension doit être à la bonne hauteur, dans le cadre du débattement de la suspension.

## 112 Autres commandes Confort du conducteur

### Siège Deluxe (équipement en option)

Le siège deluxe est un siège de haut de gamme conçu pour offrir plus de confort et réduire les vibrations transmises au conducteur pendant le fonctionnement normal de la machine. Ce siège est équipé d'une suspension pneumatique, d'accoudoirs entièrement réglables, d'un support lombaire à réglage pneumatique et d'un coussin et d'un dossier ventilés. Il répond aux exigences de la norme EN ISO7096.

#### AVERTISSEMENT

Risques d'accident grave.

Un actionnement involontaire des commandes durant le réglage du siège ou un mouvement soudain du siège durant le réglage peut entraîner une perte de contrôle de la machine.

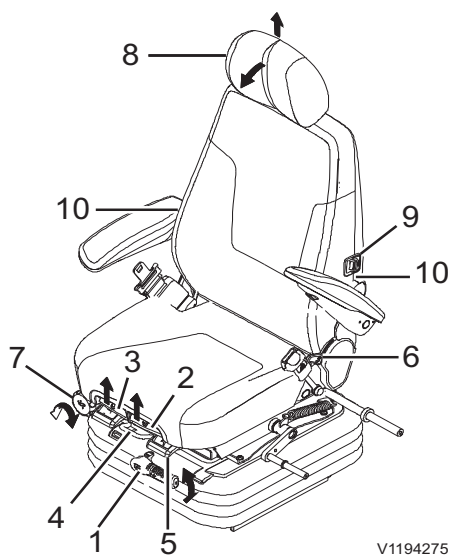
**Arrêtez toujours le moteur et abaissez le levier de verrouillage des commandes pour verrouiller les fonctions hydrauliques avant de régler le siège conducteur et l'accoudoir.**

#### NOTE!

L'accoudoir peut être équipé d'un verrou de transport. Retirez ce verrou avant le réglage du siège de l'accoudoir.

#### NOTE!

Le siège et les accoudoirs doivent être réglés de manière à ne pas causer d'interférence avec les commandes.



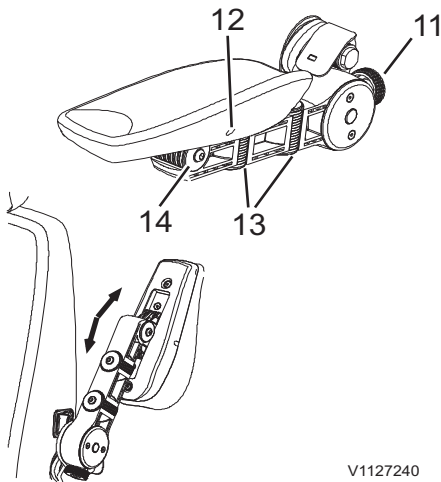
Réglage du siège

V1194275

### Réglage du siège et des accoudoirs

- 1 Réglage selon le poids
- 2 Réglage avant-arrière, coussin de siège
- 3 Réglage d'angle, coussin de siège
- 4 Réglage horizontal, dossier
- 5 Réglage horizontal, dossier et consoles
- 6 Réglage d'angle de dossier
- 7 Réglage en hauteur, consoles
- 8 Réglage de l'appui-tête
- 9 Commutateur de chauffage et ventilation
- 10 Réglage de support lombaire (du côté gauche ou droit)
- 11 Réglage de hauteur, accoudoir
- 12 Réglage du rembourrage, accoudoir
- 13 Réglage de largeur  
Pour régler la position latérale des accoudoirs, les tourner autour des axes verticaux 13.
- 14 Réglages de l'angle du rembourrage  
Tourner le rembourrage autour du pivot 14 pour régler l'angle.





Réglage d'accoudoir

V1127240

**NOTE!**

Réglage de la hauteur des accoudoirs :

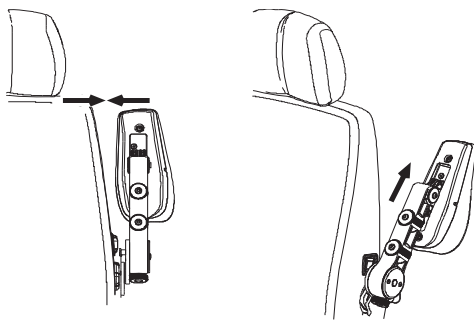
- Le bouton 11 doit tourner librement et sans charge.
- Pour supprimer les forces exercées sur ce bouton, relever l'accoudoir jusqu'à ce que le bouton tourne librement.

**! ATTENTION**

Risque de pincement !

Un déplacement soudain du siège risque de causer des blessures par pincement.

**S'assurer que tous les leviers de réglage du siège sont verrouillés en position.**



Accoudoir gauche - réglage

V1127302

**Position de l'accoudoir gauche lorsqu'on entre dans la cabine ou qu'on en sort**

**NOTE!**

L'accoudoir gauche doit être réglé près du siège pour éviter une interférence avec la poignée de porte lorsqu'on ferme la porte, et relevé au maximum pour éviter une interférence avec la console lorsqu'on entre dans la cabine ou qu'on en sort.

**Fonctions spéciales**

**Support lombaire**

Le support lombaire est commandé par le commutateur 10. (Selon la version de siège, l'interrupteur se trouve du côté gauche ou droit.)

L'activation du commutateur fait gonfler le coussin d'air du support lombaire.

**NOTE!**

Contrôle du fonctionnement : Pour vérifier le fonctionnement, placer la main sur le support lombaire et actionner le commutateur pour sentir si le coussin d'air se gonfle ou se dégonfle. Si le moteur est arrêté, on entend aussi le compresseur qui gonfle le coussin.

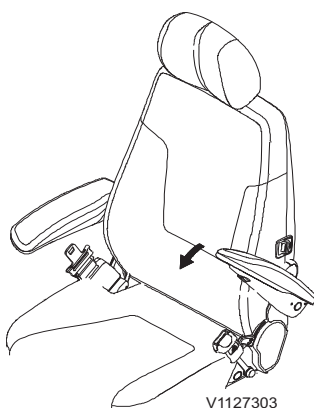
**Ventilation / chauffage**

Ces fonctions sont commandées par la position 9 du commutateur.

Le dossier et le coussin reçoivent la ventilation et le chauffage.

**NOTE!**

Contrôle de fonctionnement : Pour vérifier le fonctionnement de la ventilation, arrêter le moteur, mettre le contact et écouter le bruit du ventilateur. On peut aussi mettre la ventilation en marche et l'arrêter et sentir le courant d'air avec une main mouillée.



Support lombaire

V1127303

Le chauffage du siège comporte un dispositif de sécurité qui arrête la fonction quand la température a atteint un certain niveau.

**NOTE!**

Contrôle du fonctionnement : Le chauffage du siège ne peut être contrôlé que par temps froid par la même méthode que pour contrôler la ventilation.

**Ceinture de sécurité**

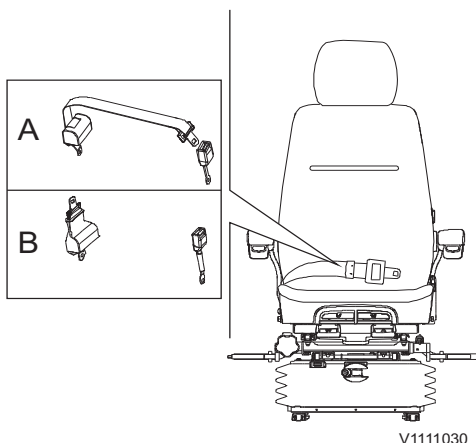
**AVERTISSEMENT**

Risques de blessures graves !

Un mouvement inattendu de la machine peut faire éjecter le conducteur de la machine et causer de graves blessures.

**Pour conduire la machine, le conducteur doit toujours être assis sur son siège et retenu par sa ceinture de sécurité.**

La ceinture de sécurité est essentielle à la sécurité du conducteur et elle doit être bouclée à tout moment durant l'utilisation de la machine pour empêcher qu'il ne soit éjecté de la cabine ou de la plateforme en cas de retournement ou d'accident. Une ceinture de sécurité bouclée aide également le conducteur à rester aux commandes de la machine en cas de mouvement inattendu. Ne pas porter la ceinture de sécurité durant l'utilisation de la machine, c'est s'exposer à de graves blessures ou la mort. La ceinture de sécurité est prévue pour un adulte uniquement. Tenez la ceinture enroulée lorsqu'elle n'est pas utilisée.



- A Type à enroulement, 2 pouces
- B Type à enroulement, 3 pouces (Amérique du Nord uniquement)

**AVERTISSEMENT**

Risque de blessure grave ou de mort.

Une ceinture de sécurité endommagée peut entraîner de graves blessures ou la mort.

**Vérifiez la ceinture de sécurité et les composants associés avant l'utilisation de la machine.**

Vérifiez tous les jours l'état de la ceinture de sécurité et des composants associés. Assurez-vous que les dispositifs de fixation sont serrés. Remplacez immédiatement la ceinture entière en cas d'usure, de coupure, de couture décousue, de déformation ou si l'enrouleur ne fonctionne pas. Remplacez la ceinture de sécurité si la machine a subi un accident dans lequel la ceinture a été soumise à de fortes contraintes. Inspectez les dispositifs de fixation. Les modifications à la ceinture ou à ses fixations sont interdites.

Nettoyez à l'eau chaude uniquement, n'utilisez pas de savon ou de détergent. Laissez la ceinture sécher avant de l'enrouler.

Volvo Construction Equipment recommande le remplacement de la ceinture de sécurité tous les 3 ans quel que soit son état.



## Système de conditionnement d'air

### Système HVAC (chauffage, ventilation, climatisation)

La machine peut être équipée de différents types de systèmes, par exemple d'un climatiseur ou d'un chauffage avec climatisation. Avant de faire fonctionner le système, vérifier les informations détaillées de la machine.

#### AVIS

**Risque de dommages ou de dysfonctionnement !**

Si un climatiseur est installé :

- Faites-le fonctionner au moins une fois par mois pendant la saison d'inactivité pour éviter des dommages.
- Gardez les portes et les vitres fermées pour éviter une déperdition d'énergie.

Contactez immédiatement un technicien qualifié en cas de fuite ou de dysfonctionnement.

#### 1. Touche de commande HVAC

- Appuyer brièvement sur la touche pour activer/désactiver le système HVAC. Tous les réglages sont conservés si le système est désactivé.
- Appuyer longuement sur la touche pour régler le système HVAC.

#### NOTE!

Même si le système HVAC est désactivé, le CCM (module de climatisation) active la 1<sup>e</sup> étape du ventilateur de refroidissement en mode manuel lorsqu'il reçoit un signal de réchauffeur auxiliaire.

#### 2. Flèche haut

Cette touche est utilisée pour naviguer entre les éléments et pour ajuster chaque segment sur l'écran.

#### 3. Touche de sélection de dégivrage

Appuyer sur la touche pour activer le dégivrage. Le mode air frais est sélectionné automatiquement. En mode auto, le système passe en mode manuel si l'on appuie sur cette touche.

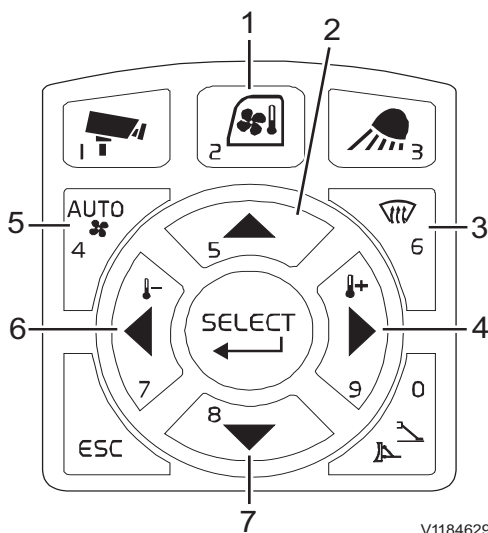
#### NOTE!

Au bout de 20 minutes, ce réglage revient automatiquement au mode précédent.

#### 4. Flèche droite

Cette touche est utilisée pour naviguer entre les éléments et pour ajuster chaque segment sur l'écran.

Appuyer sur cette touche pour augmenter la température.



V1184629

Clavier de commande IC (combiné instruments)

- 1 Touches de commande HVAC
- 2 Flèche haut
- 3 Touche de sélection de dégivrage
- 4 Flèche droite
- 5 Touche de sélection du mode HVAC auto
- 6 Flèche gauche
- 7 Flèche bas

## 116 Autres commandes Confort du conducteur

### 5. Touche de sélection du mode HVAC auto

Cette touche permet de sélectionner le mode de réglage automatique de température. La température voulue peut être modifiée dans le menu de configuration.

### 6. Flèche gauche

Cette touche est utilisée pour naviguer entre les éléments et pour ajuster chaque segment sur l'écran. Appuyer sur cette touche pour diminuer la température.

### 7. Flèche bas

Cette touche est utilisée pour naviguer entre les éléments et pour ajuster chaque segment sur l'écran.

### Réglage HVAC

Appuyer longuement sur la touche de commande HVAC (1) pour régler le système HVAC.

#### A) Sélection du mode de climatisation

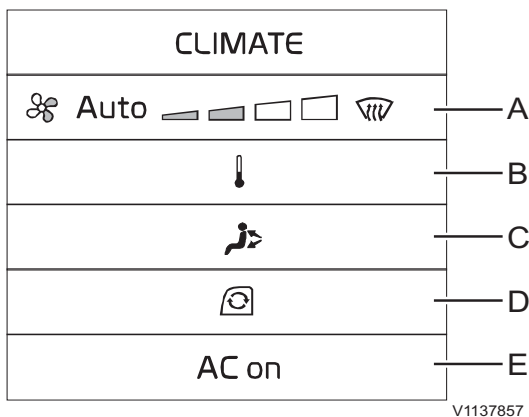
Permet de sélectionner le mode de climatisation (auto, manuel ou dégivrage)  
La sélection de mode et la vitesse du ventilateur en mode manuel sont commandées avec les flèches gauche et droite.

#### B) Commande de température

- **Mode Auto** : La température peut être réglée avec les flèches gauche et droite. La valeur de réglage par défaut est de 22 °C (71,6 °F) et la plage de réglage est de 16 °C ~ 32 °C (60,8 °F ~ 89,6 °F). En cas de défaillance du capteur de température de la cabine, le mode automatique est désactivé.

**Voir page 59 pour plus de détails sur le passage des degrés centigrades aux degrés Fahrenheit.**

- **Mode manuel** : La température est divisée en 8 gradins et peut être réglée avec les flèches gauche et droite. La température change automatiquement en fonction du gradin sélectionné.



Réglage de chauffage-ventilation-climatisation

- A Sélection du mode de climatisation
- B Commande de température
- C Sens du flux d'air
- D Circulation du flux d'air
- E Activation/désactivation de la climatisation

#### C) Direction du flux d'air

Permet de sélectionner la direction du flux d'air.

#### D) Circulation du flux d'air

Permet de sélectionner la circulation du flux d'air (recyclage de l'air dans la cabine ou entrée d'air frais extérieur dans la cabine). Lorsque le mode dégivrage est activé, le mode air frais est sélectionné automatiquement.

#### E) Activation/désactivation de la climatisation

Permet d'activer et désactiver le climatiseur.

### Fenêtres

#### Ouverture de la fenêtre avant supérieure

#### **AVERTISSEMENT**

Risques de blessures graves.

Un actionnement involontaire des leviers de commande peut entraîner un mouvement inattendu de la machine ou de ses composants pouvant entraîner de graves blessures.

**Toujours verrouiller le levier de verrouillage des commandes avant de fermer ou d'ouvrir la fenêtre.**

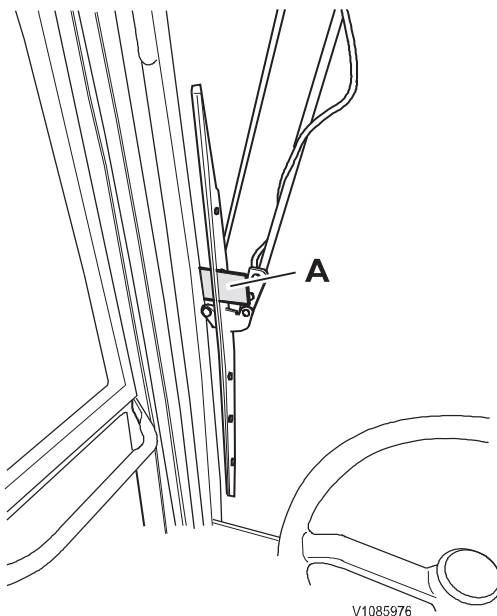
- 1 Abaissez l'outil au sol et arrêtez le moteur.
- 2 Assurez-vous que l'essuie-glace de pare-brise est fixé sur son support (A) pour éviter de l'endommager.
- 3 Éloignez le volant de direction de la fenêtre.
- 4 Appuyez sur les deux boutons (C) pour déverrouiller la fenêtre (B) tout en tenant les deux poignées (D) puis tirez la fenêtre vers le haut et vers l'arrière.
- 5 Fixez la fenêtre en position verrouillée.

#### **ATTENTION**

Risque de pincement.

La fermeture violente d'une fenêtre peut entraîner des blessures par écrasement.

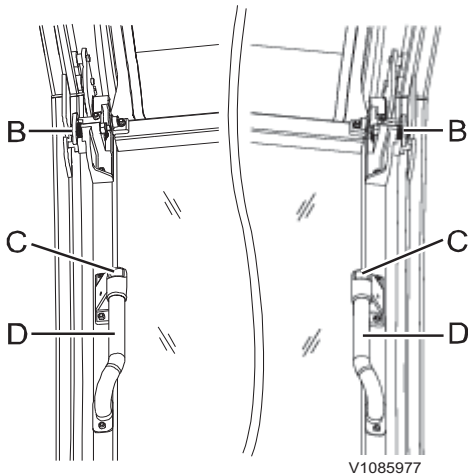
**S'assurer que la fenêtre est correctement verrouillée dans n'importe quelle position.**



A Support d'essuie-glace de pare-brise

Autres commandes

118 Confort du conducteur



- B. Position verrouillée
- C. Boutons
- D. Poignées

**Fermeture de la fenêtre avant supérieure**

- 1 Abaissez l'outil au sol et arrêtez le moteur.
- 2 Assurez-vous que l'essuie-glace de pare-brise est fixé sur son support (A) pour éviter de l'endommager.
- 3 Éloignez le volant de direction de la fenêtre.
- 4 Appuyez sur les deux boutons (C) tout en tenant les deux poignées (D) pour sortir la fenêtre de la position verrouillée.
- 5 Tirez la fenêtre lentement vers le bas.
- 6 Fixez la fenêtre en position verrouillée.

**Dépose de la fenêtre avant inférieure**

- 1 Ouvrez la fenêtre avant supérieure, voir ci-dessus.
- 2 Agrippez la partie supérieure de la fenêtre inférieure avec les deux mains et tirez-la vers le haut.
- 3 Rangez la fenêtre déposée à l'intérieur de la porte de cabine.

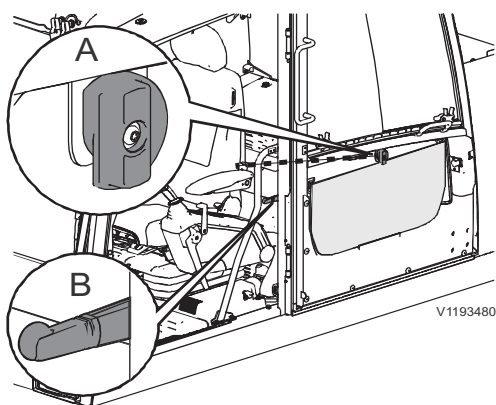
**Assurez-vous que la fenêtre inférieure est bloquée en position de rangement. Ouvrez le verrouillage en appuyant sur le bouton (B) et tournez le levier de verrouillage (A) vers la droite simultanément.**

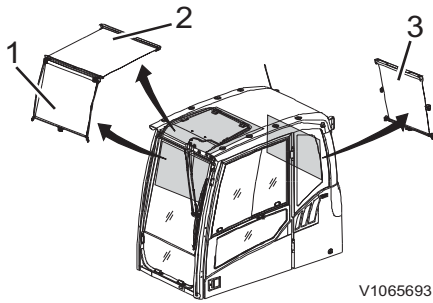
**Porte**

Le loquet est employé pour fixer la porte de cabine en position ouverte.

- 1 Ouvrez complètement la porte.
- 2 Assurez-vous qu'elle est bien fixée sur le loquet.

Libérez la porte en appuyant sur le levier (B) à l'intérieur de la cabine.

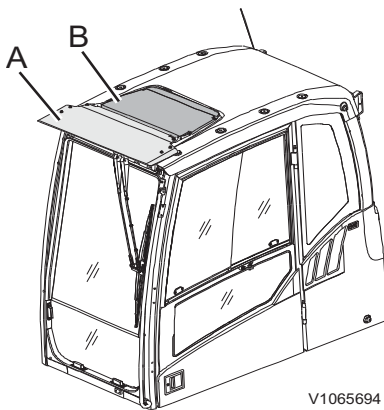




V1065693

### Pare-soleil

Utilisez les pare-soleil avant (1), du toit (2) et arrière (3) pour vous protéger des rayons du soleil entrant par les fenêtres.

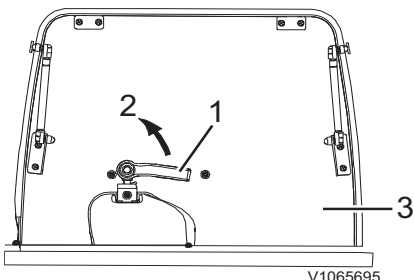


V1065694

### Protection contre la pluie

La protection contre la pluie (A) empêche la pluie d'entrer dans la cabine lorsque la fenêtre avant est ouverte.

La protection (B) sur le toit réduit la lumière et les radiations thermiques.



V1065695

### Toit

#### Écrouille, ouverture

- 1 Prendre la poignée (1) et la tourner dans la direction d'ouverture (2).
- 2 Ouvrir le toit (3).

**AVIS**

Le toit ouvrant doit être bien verrouillé pendant le transport.

#### NOTE!

Une cabine avec écouille fixe est disponible en option. Dans ce cas, il n'y a pas de poignée ni de vérin.

- 1 Poignée
- 2 Direction d'ouverture
- 3 Écouille

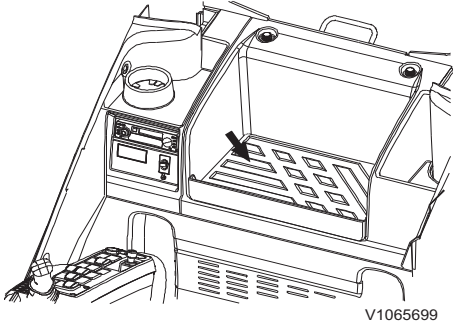
120 **Autres commandes**  
**Confort du conducteur**

### Compartiment de rangement

Un compartiment de rangement est placé à l'arrière du siège du conducteur.

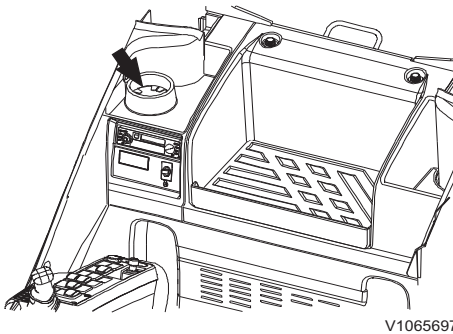
**NOTE!**

Ne pas stocker d'outils dans le casier de rangement. Ceci risque d'endommager le casier.



### Porte-gobelet

Détail pratique pour poser une boisson en toute sécurité.



### Cendrier (équipement optionnel)

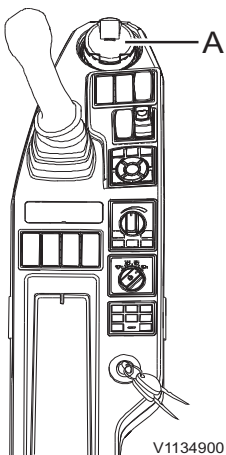
Soulevez le bord supérieur du cendrier (A) pour l'ouvrir. Sortez le cendrier de la console par le haut pour le nettoyer.

**NOTE!**

Veiller à refermer le cendrier après usage afin d'éliminer tout risque d'incendie.

**NOTE!**

Le cendrier ne doit pas être placé dans un porte-gobelet.

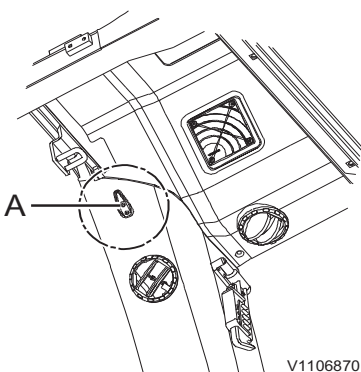


### Crochet porte-vêtement

Les patères (A) sont situées à l'intérieur de la cabine.

**NOTE!**

Ne pas accrocher d'objets qui risquent d'obstruer la visibilité pour le conducteur.



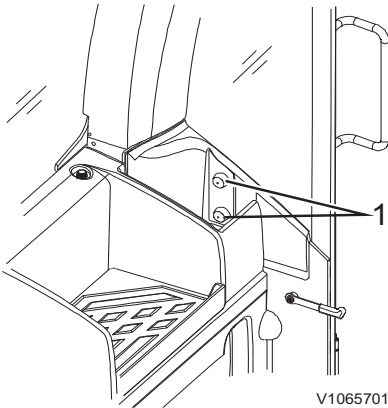
## Manuel d'entretien, rangement

Le manuel d'entretien est rangé derrière le siège conducteur. Tenez le manuel dans la cabine de façon à toujours l'avoir à portée de main.

## Extincteur, emplacement

(équipement optionnel)

Monter des extincteurs comme suit.  
Déposez les deux vis sous les capuchons (1) placées à l'arrière de la cabine puis installez l'extincteur.



V1065701

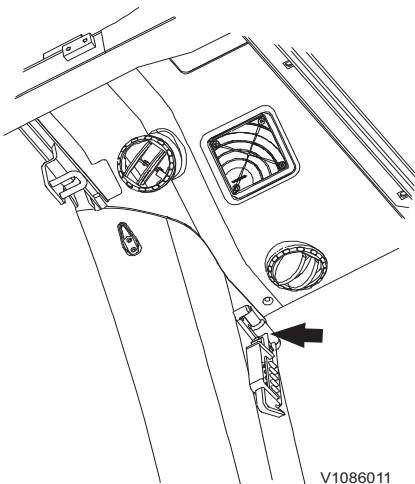
## Sortie de secours

La fenêtre arrière constitue la sortie de secours de la cabine. Quelque soit le type de fenêtre, brisez la vitre avec le marteau fixé sur la paroi arrière à l'intérieur de la cabine.

Le marteau de sortie de secours est doté d'un couteau qui permet de couper la ceinture de sécurité si la boucle ne s'ouvre pas.

### NOTE!

Le marteau ne doit pas être retiré et ne doit être employé que dans des situations d'urgence. Un marteau qui a disparu doit être immédiatement remplacé.



V1086011

## Systeme audio

### (équipement optionnel)

#### 1 Méthode de réglage de la radio par région

- Europe : appuyez sur le bouton FM/AM puis appuyez sur le pré-réglage 6 pendant 2 secondes.

#### NOTE!

Le réglage est terminé lorsque le message « EU » est affiché.

- Amérique du Nord : appuyez sur le bouton FM/AM puis appuyez sur le pré-réglage 4 pendant 2 secondes.

#### NOTE!

Le réglage est terminé lorsque le message "NA" est affiché.

- Autres : Appuyer sur la touche FM/AM puis sur le pré-réglage 5 pendant 2 secondes.

#### NOTE!

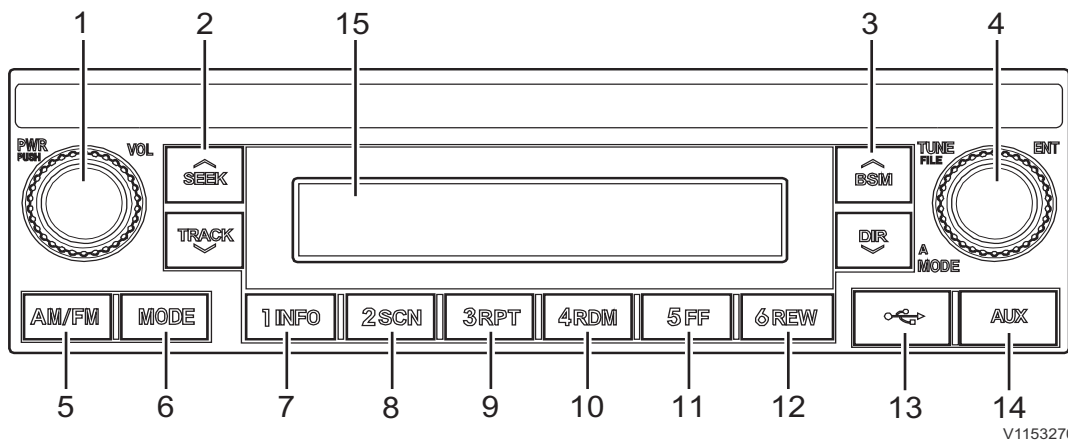
Le réglage est terminé lorsque le message "INT" est affiché.

#### 2 Plages de réglage de fréquence

	Bande de fréquence	Fréquence
Europe	FM	87,50 ~ 108 MHz
	AM (MW)	531 ~ 1602 KHz
	LW	153 ~ 279 KHz
Amérique du Nord	FM	87,50 ~ 107,9 MHz
	AM	530 ~ 1710 KHz
Autres	FM	87,50 ~ 108 MHz
	AM	531 ~ 1602 KHz



Radio et lecteur USB-MP3 (avec Bluetooth)



1	Marche et Volume	9	Présélection 3 / Répétition
2	Recherche haut/bas et Plage suivante/précédente	10	Présélection 4 / Lecture aléatoire
3	BSM et DIR	11	Présélection 5 / Avance rapide
4	Recherche de stations, mode A et Fichier	12	Présélection 6 / Retour arrière
5	AM / FM	13	USB
6	Mode	14	AUX
7	Présélection 1 / Info	15	Écran à cristaux liquides
8	Présélection 2 / Balayage		

■ **Bouton Marche/Arrêt et Volume (1)**

- Bouton Marche/Arrêt  
Appuyer sur le bouton Marche/Arrêt pour allumer le système audio. Pendant qu'il est en marche, appuyer de nouveau sur le bouton pour l'éteindre.
- Bouton de volume  
Tourner le bouton de volume dans le sens horaire pour augmenter le volume et dans le sens contraire pour le réduire.

■ **Bouton SEEK et TRACK (2)**

- Bouton de recherche automatique des stations (SEEK / TRACK)  
Les boutons sont utilisés pour la recherche automatique des stations. Une pression sur le bouton recherche automatiquement une fréquence à bonne réception et s'y arrête.  
SEEK : Recherche les fréquences supérieures à la fréquence actuelle  
TRACK : Recherche les fréquences inférieures à la fréquence actuelle
- Bouton de plage suivante / précédente (SEEK / TRACK)  
Pendant la lecture d'un appareil USB, une pression sur le bouton SEEK passe au début du morceau suivant. Une pression sur TRACK retourne au début du morceau en cours. Une nouvelle pression passe au début du morceau précédent.

■ **Bouton BSM et DIR (3)**

- Bouton de mémorisation des stations les plus puissantes (BSM)  
Appuyer sur le bouton BSM pour mémoriser automatiquement les fréquences offrant la meilleure réception sur les présélections (1 INFO ~ 6 REW).

## 124 Autres commandes Confort du conducteur

- Bouton Répertoire suivant / précédent (BSM / DIR)  
S'il y a plus de 2 dossiers dans l'appareil USB, une pression sur le bouton BSM up/DIR down fait passer au répertoire précédent ou suivant.  
S'il n'y a pas de dossiers dans l'appareil USB, une pression sur le bouton fera défiler dans le dossier vers le haut / le bas 10 fichiers à la fois.
- **Bouton TUNE, A MODE et FILE (4)**
  - Bouton de recherche manuelle des stations (TUNE)  
Le bouton utilisé pour la recherche manuelle des fréquences. Tourner le bouton ou appuyer sur SEEK STEP pour changer la fréquence.  
Tourner le bouton dans le sens horaire pour augmenter la fréquence et dans le sens inverse pour la réduire.
  - Bouton de réglage du son (A MODE)  
Appuyer sur le bouton de réglage du son (A MODE) pour régler le son.  
Chaque pression sur le bouton change le paramètre de réglage dans l'ordre suivant.  
GRAVES → MEDIUMS → AIGUS → BALANCE → FADER → CORRECTEUR PHYSIOLOGIQUE  
Après avoir sélectionné le paramètre à régler, tourner le bouton A MODE dans le sens horaire ou dans le sens contraire pour régler la valeur.
  - Recherche et lecture d'un fichier (FILE)  
Pendant la lecture d'un appareil USB, tourner le bouton FILE à gauche ou à droite pour trouver le morceau voulu et appuyer sur le même bouton pour le jouer.
- **Bouton de sélection radio (AM / FM) (5)**
  - Chaque pression sur le bouton AM / FM change le mode radio dans l'ordre suivant.  
FM1 → FM2 → AM → FM1
- **Bouton de sélection du MODE (6)**  
Appuyer sur le bouton MODE pour faire défiler les modes RADIO / USB / AUX.
  - Bouton de sélection USB  
Pendant la lecture dans un mode différent, appuyer sur le bouton MODE pour passer au mode USB. Le branchement d'un appareil USB au système audio le fait passer automatiquement au mode USB même si un autre mode de lecture est en cours, et la lecture du contenu de l'appareil USB commence automatiquement.
  - Bouton de sélection AUX  
Pendant la lecture dans un mode différent, appuyer sur le bouton MODE pour passer au mode AUX. Le branchement d'un appareil portable au système audio le fait passer automatiquement au mode AUX même si un autre mode de lecture est en cours, et la lecture du contenu de l'appareil portable commence automatiquement.
- **Touches de présélections (7, 8, 9, 10, 11 et 12)**  
Sélectionner la touche de présélection (7, 8, 9, 10, 11 ou 12) à laquelle on souhaite affecter la fréquence à mémoriser.  
Appuyer sur la touche jusqu'à ce qu'un bip se fasse entendre pour mémoriser la fréquence. Le numéro de la présélection apparaît sur l'affichage LCD.
- **Bouton INFO (7)**  
Chaque nouvelle pression sur la touche INFO affiche les informations sur le morceau en cours de lecture dans l'ordre suivant.  
Nom du fichier → Nom du dossier → Titre → Nom de l'artiste  
→ Nom de l'album → Temps de lecture
- **Touche de balayage et balayage répertoire (8)**

## Autres commandes Confort du conducteur 125

Pendant la lecture, appuyer brièvement sur la touche SCN pour écouter les 10 premières secondes de chaque morceau du répertoire en cours dans l'ordre séquentiel.

Pendant la lecture, appuyer sans relâcher sur la touche SCN pour écouter chaque morceau de l'appareil USB pendant 10 secondes dans l'ordre séquentiel.

■ **Touche de répétition et de répétition répertoire (9)**

Pendant la lecture, appuyer brièvement sur la touche RPT pour répéter le morceau en cours de lecture.

Appuyer sans relâcher sur la touche RPT pour répéter dans l'ordre tous les morceaux contenus dans le répertoire actuel. (Toutefois, pour la répétition par répertoire, les fichiers musicaux doivent être enregistrés dans l'appareil USB dans un format répertoire).

■ **Touche de lecture aléatoire et lecture aléatoire répertoire (10)**

Pendant la lecture, appuyer brièvement sur la touche RDM pour lire dans un ordre aléatoire tous les morceaux contenus dans le répertoire actuel.

Pendant la lecture, appuyer sans relâcher sur la touche RDM pour lire dans un ordre aléatoire tous les morceaux contenus dans le dispositif USB.

■ **Touche d'avance rapide (11)**

Pendant la lecture d'un appareil USB, appuyer sans relâcher sur la touche FF pour faire avancer rapidement le morceau en cours. Une fois l'avance rapide réalisée, le morceau suivant sera lu partir du début même si l'on maintient la touche enfoncée. Une brève pression sur la touche n'active pas l'avance rapide.

■ **Touche de retour arrière (12)**

Pendant la lecture d'un appareil USB, appuyer sans relâcher sur la touche REW pour revenir en arrière dans le morceau en cours. Une fois le retour arrière terminé, le morceau actuel sera lu partir du début même si l'on maintient la touche enfoncée. Une brève pression sur la touche n'active pas le retour arrière.

■ **Connecteur USB (13)**

C'est le connecteur pour le branchement direct d'un appareil USB. Le branchement d'un appareil USB sur le système audio démarre la lecture du contenu de l'appareil.

Le port USB ne permet pas la charge.

**NOTE!**

Pour utiliser un appareil USB externe, le garder débranché et ne le brancher que quelques instants après avoir mis le contact. L'appareil USB risque d'être endommagé s'il est déjà branché lorsqu'on met le contact. (Un appareil USB n'est pas une pièce électrique automobile.)

■ **Connecteur AUX (14)**

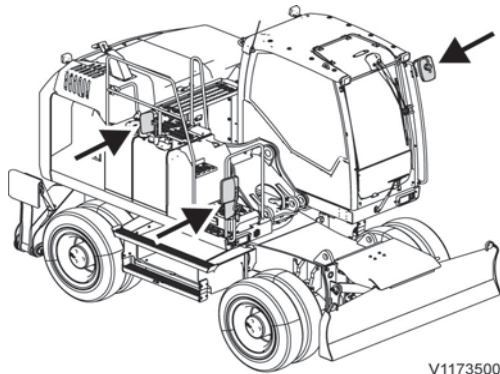
C'est le connecteur permettant de brancher un lecteur portable au moyen d'un câble AUX. Le câble AUX n'est pas pris en charge.

**NOTE!**

L'appareil ne fonctionne qu'avec les formats de fichiers MP3 ou WMA.

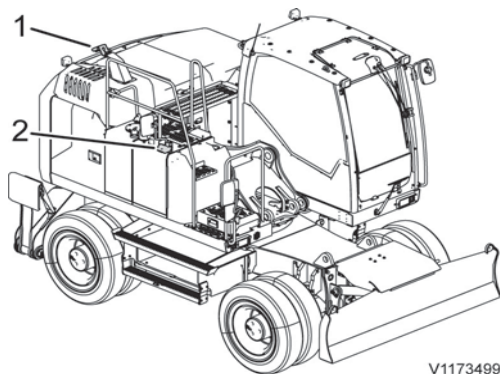
Autres commandes

126 Confort du conducteur



V1173500

Rétroviseurs



V1173499

Caméras

- 1 Caméra arrière
- 2 Caméra latérale

Système de vision

La machine est bien équipée pour permettre au conducteur de minimiser les risques dus à la visibilité. Grâce à cet équipement, le conducteur doit toujours disposer d'une bonne visibilité de son environnement en conduisant la machine.

- Rétroviseurs
- Caméra arrière
- Caméra latérale

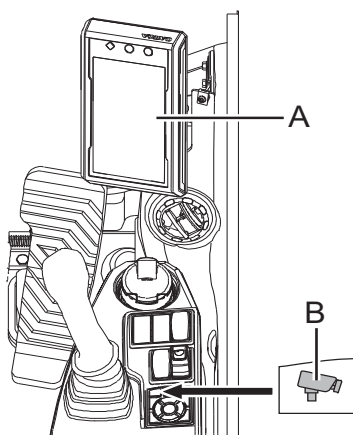
**NOTE!**

Toutes modifications apportées à la machine et affectant la visibilité du conducteur doivent être vérifiées par un concessionnaire Volvo.

Système de caméra

L'écran de caméra dans l'instrument combiné (IC) (A) s'ouvre en appuyant sur la touche de caméra (B) du clavier.

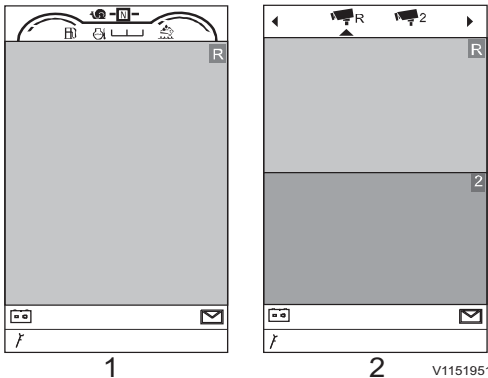
La touche de caméra est allumée lorsque la vue de caméra est affichée.



V1151952

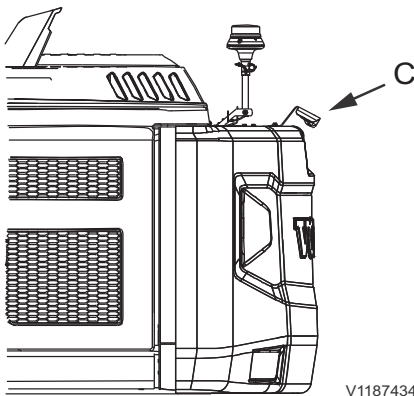
- A. IC (instrument combiné)
- B. Touche de caméra

## Autres commandes Confort du conducteur 127



- 1 Vue de caméra avec jauges
- 2 Vue de caméra avec barre de configuration

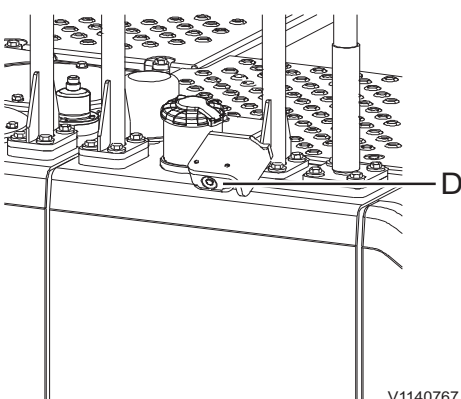
- Une courte pression sur la touche de caméra affiche la vue de caméra avec jauges (1) :  
Cette vue de caméra (1) affiche l'écran de caméra (selon la configuration sélectionnée) avec le niveau de carburant, la température de liquide de refroidissement, le niveau AdBlue®/DEF, la vitesse de déplacement, le sens de déplacement et le mode.
- Une longue pression sur la touche de caméra affiche la vue de caméra avec barre de configuration (2) :  
Cette vue de caméra (2) affiche l'écran de caméra avec la barre de configuration de caméra en haut.  
La barre de configuration de caméra est utilisée pour afficher ou cacher les vues de caméra dans l'instrument combiné (IC). Appuyez sur la touche de caméra (B) du clavier pour faire tourner les vues de caméra en sens horaire.  
Sélectionnez une des icônes de caméra et appuyez sur la touche SELECT du clavier pour afficher ou cacher cette vue de caméra.



C. Caméra arrière

### Caméra arrière

La caméra de vue arrière (C) est placée au sommet du contrepois.

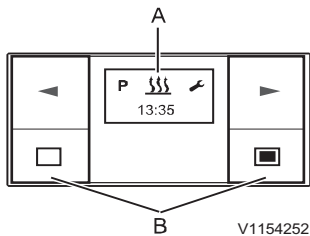


D. Caméra de vue latérale

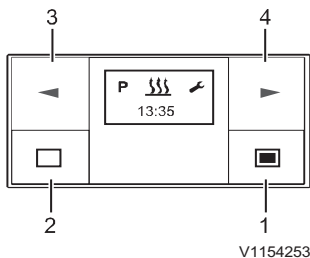
### Caméra latérale

La caméra de vue latérale (D) est installée sur le côté droit de la machine.

Autres commandes  
128 Confort du conducteur



A Fenêtre d'affichage  
B Touches



1 Mise de l'alimentation / confirmation  
2 Coupure de l'alimentation / annulation / sortie des réglages  
3 Bouton arrière  
4 Bouton avant

## Réchauffeur auxiliaire de cabine, description (Équipement optionnel)

La minuterie de chauffage auxiliaire peut être utilisée pour effectuer les réglages nécessaires de fonctionnement du chauffage.

### Fonction des touches

Si l'écran n'est pas allumé, la minuterie doit être activée. Une courte pression sur l'une des quatre touches et l'écran affiche l'écran de démarrage puis passe au fonctionnement et au réglage.

Toutes les fonctions peuvent être réglées et, si nécessaire, modifiées à l'aide de 4 touches seulement.

#### 1 Mise de l'alimentation / confirmation

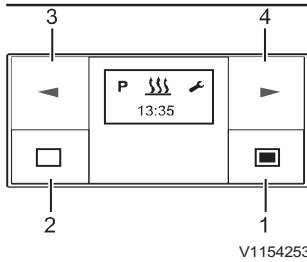
##### ■ COURTE PRESSION

- si l'écran affiche OFF → Minuterie activée, l'écran de démarrage apparaît.
- Une fonction sélectionnée est confirmée.
- Les entrées sont confirmées.

##### ■ LONGUE PRESSION : la touche doit être enfoncée pendant plus de 2 secondes.

- Le chauffage est activé immédiatement si ON ou OFF apparaît à l'écran.

## Autres commandes Confort du conducteur 129



- 1 Mise de l'alimentation / confirmation
- 2 Coupure de l'alimentation / annulation / sortie des réglages
- 3 Bouton arrière
- 4 Bouton avant

### 2 Coupure de l'alimentation / annulation / sortie des réglages

#### ■ COURTE PRESSION

- La fonction affichée et activée est désactivée ; les autres fonctions activées sont conservées.
- Avec chaque courte pression, l'écran passe au niveau supérieur suivant jusqu'à Timer OFF (minuterie désactivée)
- L'écran de démarrage apparaît et aucune fonction n'est active : → Timer OFF.
- La minuterie se trouve dans le sous-menu → Les réglages sont quittés, les valeurs déjà fixées ne sont pas sauvegardées.
- Si l'écran affiche OFF → Minuterie activée, l'écran de démarrage apparaît.

#### ■ LONGUE PRESSION : la touche doit être enfoncée pendant plus de 2 secondes.

- Toutes les fonctions sont désactivées.
- Si l'écran affiche OFF → Minuterie activée, l'écran de démarrage apparaît.

### 3 Bouton arrière

- La minuterie se trouve dans menu principal et l'écran de démarrage apparaît → dans la barre de menu, le symbole suivant gauche apparaît au centre et clignote.
- La minuterie se trouve dans le sous-menu → la valeur affichée est modifiée (réduite) ou la sélection suivante est affichée.
- Si l'écran affiche OFF → Minuterie activée, l'écran de démarrage apparaît.

### 4 Bouton avant

- La minuterie se trouve dans menu principal et l'écran de démarrage apparaît → dans la barre de menu, le symbole suivant droit apparaît au centre et clignote.
- La minuterie se trouve dans le sous-menu → la valeur affichée est modifiée (accrue) ou la sélection suivante est affichée.
- Si l'écran affiche OFF → Minuterie activée, l'écran de démarrage apparaît.



Autres commandes

130 Confort du conducteur



V1154254

Menu principal

A Barre de menu

B Champ d'état

Utilisation et réglage

Menu principal

Barre de menu

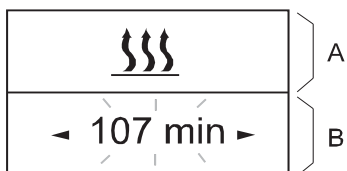
Les éléments de menu suivants peuvent être sélectionnés.

Témoin	Fonction
	Chauffage ON/OFF
	Réglages
<b>P</b>	Programmation/présélection

Champ d'état

Si aucun élément de menu n'est activé, l'heure actuelle est affichée dans le champ d'état.

Si un élément de menu est activé (chauffage, réglages ou programmation / présélection), différentes informations sont affichées dans le champ d'état.



V1154255

Sous-menu

A Barre de menu : fonction activée

B Champ de saisie

Sous-menu

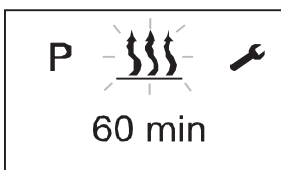
Dans le sous-menu, le symbole de l'élément de menu sélectionné apparaît au centre de l'écran. La valeur fixée correspondante clignote dans le champ de saisie et peut être réglée à l'aide de la touche de retour (3) ou d'avance (4) et confirmée à l'aide de la touche de confirmation (1).



## Autres commandes Confort du conducteur 131



V1154256



V1154257

### Écran de démarrage après activation

Si aucun élément de menu n'est activé, l'écran de démarrage apparaît avec un symbole clignotant de chauffage dans la barre de menu. L'heure est affichée dans le champ d'état.

### Les autres actions possibles sont :

- Chauffage immédiat avec une longue pression sur la touche (1)
- Activation du chauffage par une BRÈVE pression sur le bouton (1), également confirmation et réglage de la durée de fonctionnement.
- Sélectionnez un nouvel élément de menu.

#### 1 Chauffage ON/OFF

- Chauffage immédiat avec une longue pression sur la touche (sans réglages)
  - 1 Appuyez sur la touche (1) pendant plus de 2 secondes.
  - 2 L'écran indique le temps de fonctionnement restant.
  - 3 Si une LONGUE pression est utilisée en mode chauffage, l'écran passe au sous-menu de chauffage et au réglage du temps de fonctionnement. En mode chauffage, il est possible de passer à un autre élément de menu.

Autres commandes

132 Confort du conducteur



V1154258

- Chauffage activé avec une courte pression et avec les réglages

1 Appuyez sur la touche (1) pendant moins de 2 secondes.

**NOTE!**

Les confirmations et les réglages (durée de fonctionnement) sont toujours nécessaires ensuite.

2 Si nécessaire, utilisez les touches avant et arrière pour régler la durée de fonctionnement.

Appuyez sur la touche de confirmation (1) pour confirmer la durée de fonctionnement.

- Chauffage OFF

- Appuyez sur la touche (2) pendant plus de 2 secondes → toutes les fonctions actives sont désactivées.

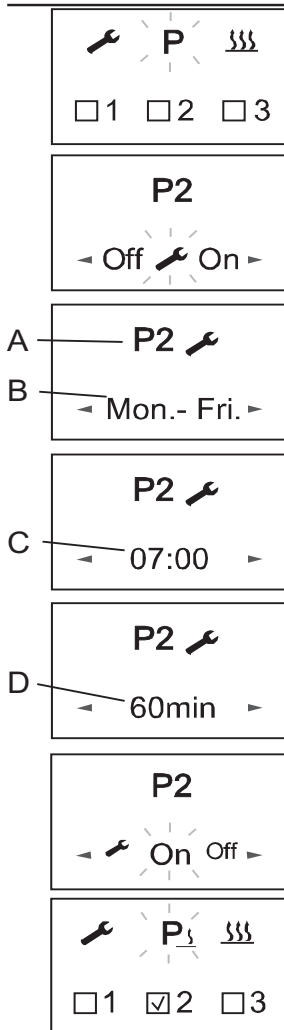
- Appuyez sur la touche (2) pendant moins de 2 secondes → chauffage OFF.

Après l'arrêt du chauffage, l'écran de démarrage apparaît. Si l'éclairage du véhicule est éteint, l'éclairage de l'écran s'éteint au bout de 10 secondes.

**Les actions suivantes sont possibles durant l'écran d'arrêt du chauffage :**

- Utilisez les touches avant et arrière pour sélectionner un élément de menu. Effectuez une pression courte sur la touche (2) : l'écran de démarrage apparaît.
- Appuyez brièvement sur la touche (1), le sous-menu de chauffage est affiché.

## Autres commandes Confort du conducteur 133



V1154261

- A Préréglage unité
- B Préréglage jour
- C Heure de départ
- D Temps de fonctionnement

### 2 Informations générales sur la programmation du temps pré réglé.

La minuterie peut être utilisée pour programmer 3 heures pré réglées. Les 3 heures pré réglées peuvent s'échelonner sur une seule journée ou sur différents jours. Trois plages sont disponibles. Celles-ci peuvent être lancées tous les jours avec une heure pré réglée.

#### ■ Plages de jour :

Jour : Une fois

Samedi-dimanche : 2x chauffage

Lundi-vendredi : 5x chauffage

Lundi-dimanche : 7x chauffage

- Si le système est activé avec la plage de jours programmée, tous les jours sont passés en revue consécutivement. Après cela, une nouvelle programmation est requise.
- Si la minuterie avec une plage de jours programmée lundi-vendredi est activée un mercredi, le système assure le chauffage jeudi et vendredi. Le chauffage n'est pas activé le samedi et le dimanche. Du lundi au mercredi suivants, le fonctionnement continue avec les réglages par défaut fixés (5x chauffage). Lorsque la plage de jours a été passée en revue, une nouvelle programmation est nécessaire.

#### ■ Heure de départ mode de fonctionnement (réglage usine)

Dans les conditions suivantes, le mode de chauffage présélectionné ne démarre pas le jour actuel.

- Le jour actuel et le jour présélectionné sont identiques.
- L'heure actuelle se situe dans la période définie par l'heure de départ moins le temps de fonctionnement.

#### Exemple :

Jour actuel / jour présélectionné : Lun

Heure actuelle : 06:45

Heure de départ : 07:00

Temps de fonctionnement : 60 minutes

Durée : 06:00 à 07:00

L'heure actuelle se situe dans la période de temps, le chauffage n'est pas activé.

Le programme sera exécuté pendant la semaine suivante.

#### ■ Préréglage de la durée

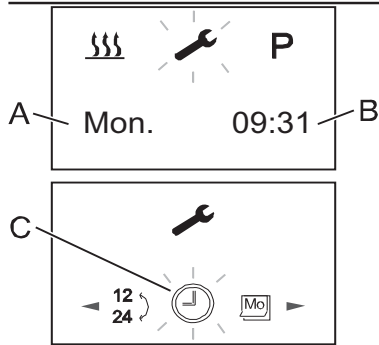
- 1 Utilisez les touches avant ou arrière pour sélectionner le symbole de programmation dans la barre de menu.
- 2 Confirmez le menu de programmation en appuyant sur la touche de confirmation (1).

Si le symbole de programmation est marqué de **P<sub>3</sub>**, une ou plusieurs mémoires de programmation sont déjà activées.

Les mémoires de programmation activées sont marquées à l'écran de .

Autres commandes

134 Confort du conducteur



V1154262

- A Jour actuel
- B Heure actuelle
- C Barre de sous-menu de réglages

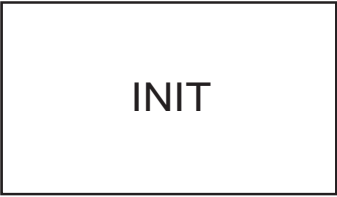

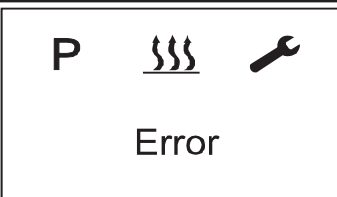
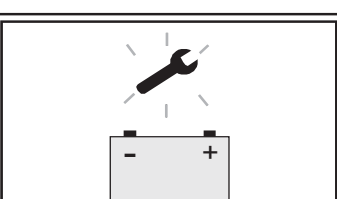
3 Réglages

Cette fonction permet de régler l'heure et la date.

- 1 Utilisez les touches avant ou arrière pour sélectionner le symbole de réglage dans la barre de menu.
- 2 Confirmez le menu de réglage en appuyant sur la touche de confirmation.
- 3 Utilisez les touches avant et arrière pour sélectionner le sous-menu dans lequel vous désirez modifier le réglage.
- 4 Appuyez sur la touche de confirmation pour confirmer le réglage.

**Messages d'erreur**

En cas de panne, les écrans suivants peuvent être affichés :

Affichage	Description	Solution
 <p>V1154443</p>	<ul style="list-style-type: none"> <li>- La détection automatique est active.</li> <li>- La minuterie de chauffage auxiliaire a été débranchée de l'alimentation puis rebranchée.</li> </ul>	<p>Attendez que la détection automatique soit terminée depuis réglez l'heure et le jour.</p>
 <p>V1154444</p>	<ul style="list-style-type: none"> <li>- Pas de communication</li> </ul>	<p>Contrôlez et remplacez si nécessaire le fusible de chauffage. Contacter un technicien d'entretien qualifié.</p>
 <p>V1154445</p>	<ul style="list-style-type: none"> <li>- Défaut de chauffage.</li> </ul>	<p>Contacter un technicien d'entretien qualifié.</p>
 <p>V1154447</p>	<ul style="list-style-type: none"> <li>- Tension insuffisante</li> </ul>	<p>Charger la batterie. Au besoin, contacter un technicien d'entretien qualifié.</p>

**NOTE!**

S'il est impossible de remédier au problème, contacter un technicien d'entretien qualifié.

## Instructions d'utilisation

Le présent chapitre contient les règles à appliquer pour pouvoir exploiter la machine en toute sécurité. A noter que ces règles doivent être suivies conjointement avec les législations ou autres réglementations nationales applicables en matière de sécurité routière et des conditions de travail.

La vigilance, le discernement et le respect des réglementations de sécurité applicables sont autant de facteurs qui permettent d'éviter des risques d'accidents

### Instructions de rodage

Durant les 100 premières heures de service de la machine, celle-ci doit être utilisée avec une certaine prudence. Il est important de vérifier fréquemment les niveaux d'huile et d'autres fluides pendant la période de rodage.

### Visibilité

#### AVERTISSEMENT

Risques d'accident grave.

Certains éléments de la machine, l'équipement utilisé ou la charge manutentionnée peuvent gêner la visibilité du conducteur, ce qui peut alors être à l'origine d'accidents sérieux.

**Faire appel à un aide extérieur en l'absence de visibilité.**

Il peut être impossible d'obtenir un champ de vision suffisant tout autour de la machine. Pour obtenir un champ de vision acceptable, des équipements supplémentaires peuvent être utilisés, par exemple un système d'avertissement, des rétroviseurs ou des caméras de télévision en circuit fermé (CCTV).

Pour plus d'informations concernant le système de caméras arrière et latérales, voir page 126.

#### NOTE!

Certains composants de la machine de base peuvent contribuer à réduire le champ de vision, par exemple les montants et le cadre de la cabine, le tuyau d'échappement et le capot moteur ainsi que les équipements supplémentaires comme les godets, les fourches, les pinces etc. Le chargement transporté avec ces outils peut également réduire le champ de vision.

Afin de minimiser les risques provenant d'un champ de vision restreint, des règles ou des procédures devront être fixées par la direction du chantier.

Par exemple :

- Veillez à ce que l'opérateur et les travailleurs sur le site aient reçu des consignes complètes de sécurité.
- Contrôlez les déplacements des machines et des autres véhicules. Évitez le déplacement en marche arrière si possible.
- Délimitez la zone d'action de la machine.
- Faites appel à un signaleur pour aider le conducteur. Utilisez les signaux du schéma de signaux, voir 245.
- Utilisez un équipement de communication bidirectionnelle si nécessaire.
- Assurez-vous que les employés du chantier communiquent avec le conducteur avant d'approcher la machine.
- Utilisez des panneaux d'avertissement.



---

### Exigences en matière de champ de vision

Les machines sont conformes à la norme ISO 5006 "Engins de terrassement - Champ de vision du conducteur". Les tests ont été effectués sur des machines à l'arrêt avec des équipements et outils fournis par Volvo.

La méthode employée pour évaluer le champ de vision ne peut inclure tous les aspects touchant au champ de vision du conducteur mais elle donne des informations permettant de déterminer si un équipement optionnel pour un champ de vision indirect est nécessaire, des systèmes d'avertissement par exemple.

Le conducteur doit être informé en cas d'utilisation d'autres équipements et outils et de réduction de la visibilité.

**NOTE!**

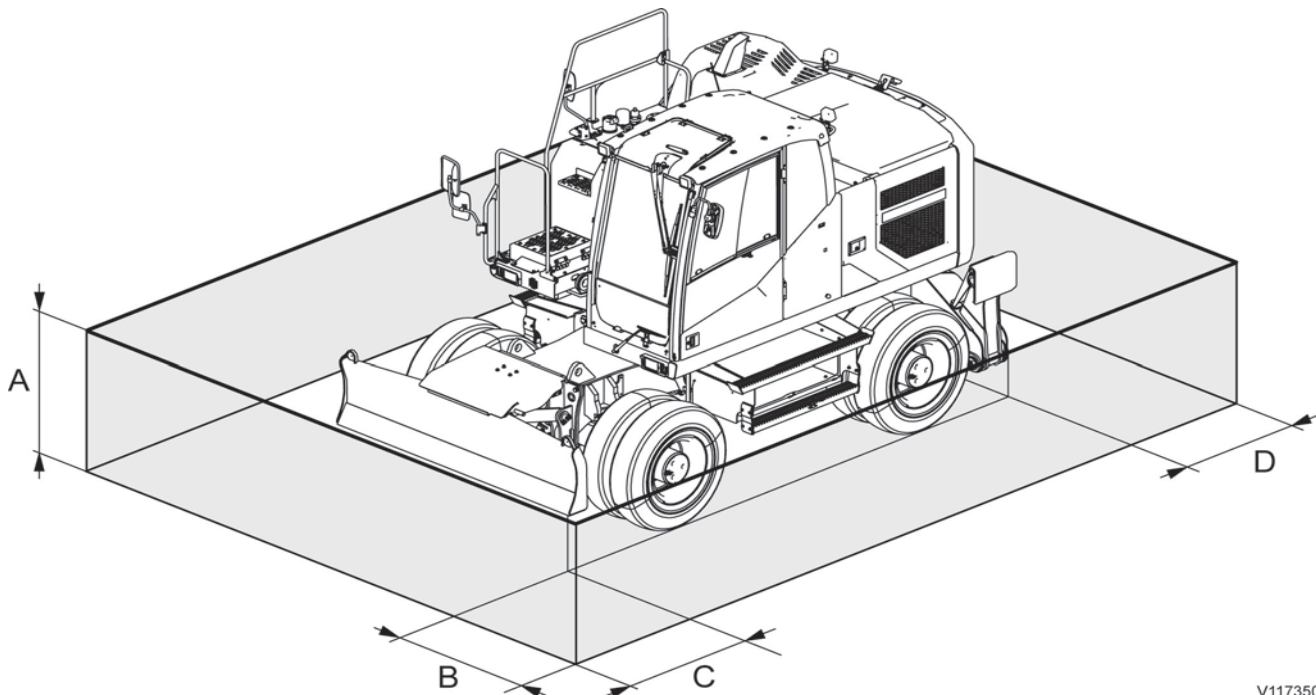
Si la configuration de la machine a été modifiée, une nouvelle évaluation des risques et un nouveau test relatif à ISO5006 doivent être effectués.

## Réglages des rétroviseurs et des caméras

### Rétroviseurs, réglage

La norme ISO 5006 spécifie qu'une délimitation imaginaire entourant la machine doit être visible pour le conducteur. Réglez les rétroviseurs jusqu'à ce que la délimitation imaginaire soit visible pour le conducteur, voir le tableau et les figures ci-dessous.

Placez la machine vide en position droite sur une surface horizontale.



V1173501

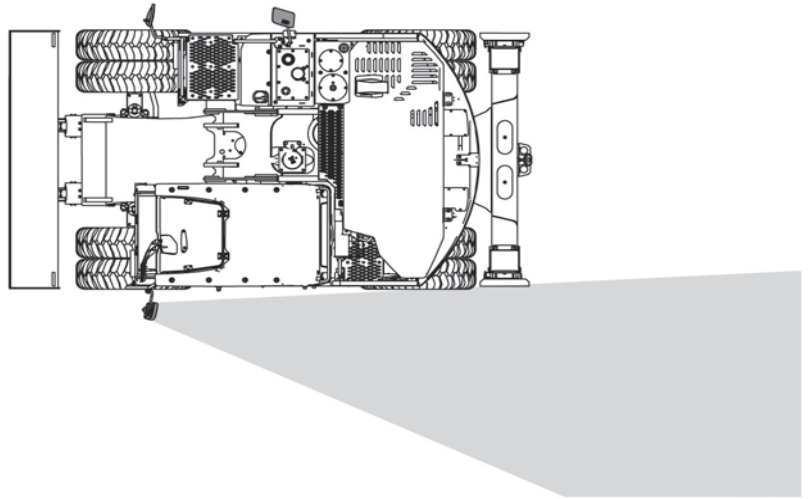
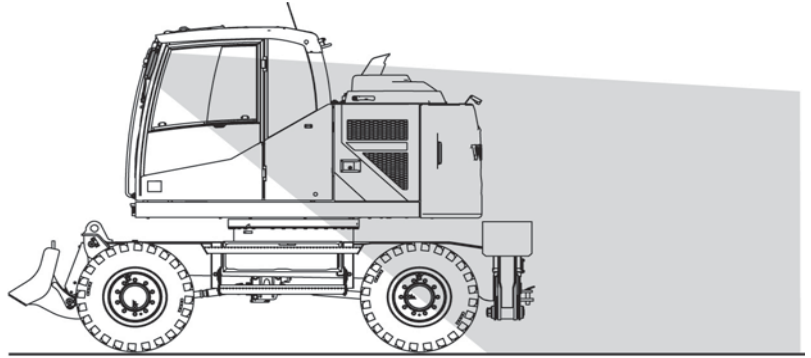
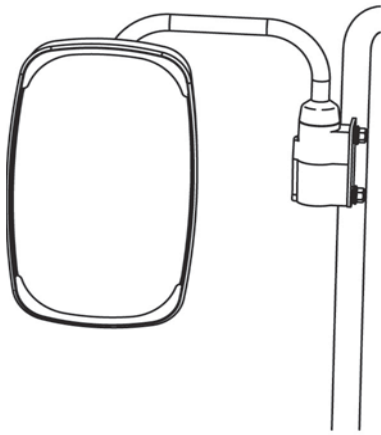
Délimitation rapprochée de champ de vision conformément à ISO 5006 (ligne grasse)

<b>A</b>	1,2 m (47.2 in)
<b>B</b>	1,0 m (39.4 in)
<b>C</b>	1,0 m (39.4 in)
<b>D</b>	1,0 m (39.4 in)



### Rétroviseurs

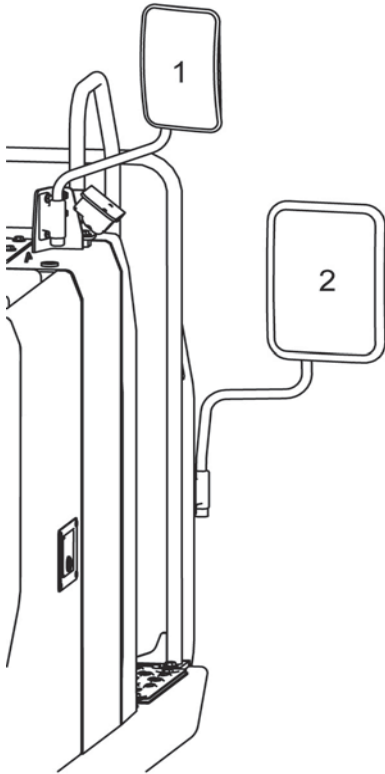
En utilisant les rétroviseurs, vérifiez que votre visibilité est aussi bonne que possible vers la superstructure et le châssis porteur de la machine, et votre angle de vision aussi large que possible. Dans la négative, réglez les rétroviseurs de manière à obtenir une bonne visibilité, voir les figures.



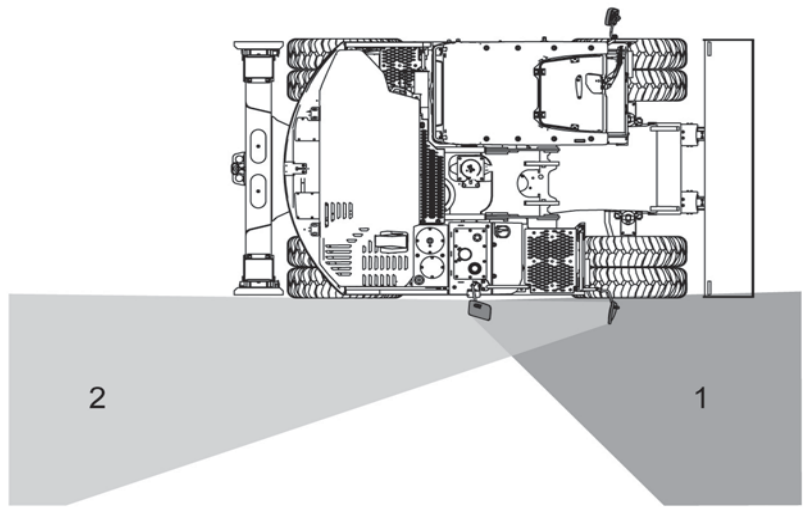
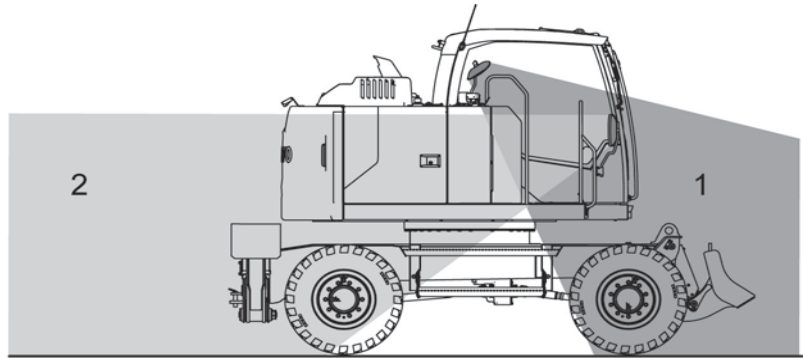
Rétroviseur gauche

Instructions d'utilisation

140



Rétroviseurs droits



V1180199



### Mesures à prendre avant et durant l'utilisation

- Faites le tour de la machine et vérifiez qu'il n'y a pas d'obstacle à proximité de celle-ci.
- Vérifiez que les rétroviseurs et autres dispositifs améliorant le champ de vision sont en bon état, propres et correctement réglés.

Nettoyez les caméras (le cas échéant) pour toujours avoir une image claire sur l'écran.

#### NOTE!

Utilisez toujours une échelle ou une plate-forme appropriée pour accéder aux caméras pour les nettoyer.

- Vérifiez que l'avertisseur sonore, l'alarme de recul/déplacement et le gyrophare (équipement optionnel) fonctionnent correctement.
- Respectez toujours les règles et procédures fixées par la direction du chantier.
- Soyez toujours attentif pour détecter les obstacles tout autour de la machine.
- Empêchez toute personne d'entrer ou de rester dans la zone de travail, c'est-à-dire dans un rayon d'au moins 7 m (23 ft) en plus de la portée maximale de l'outil.

Certaines applications (par exemple les opérations de levage) nécessitent une personne à proximité de la machine. Selon l'organisation du chantier, le conducteur peut permettre à une personne de rester dans la zone à risque, mais il doit alors procéder avec prudence et n'utiliser la machine que lorsque cette personne est visible ou a clairement indiqué où elle se trouve.

Ne laissez personne passer ou se tenir sous un équipement soulevé ou une charge suspendue.

142 Instructions d'utilisation  
Consignes de sécurité lors du fonctionnement

## Consignes de sécurité lors du fonctionnement

Respectez les règles de sécurité du manuel d'entretien avant de procéder à toute opération.

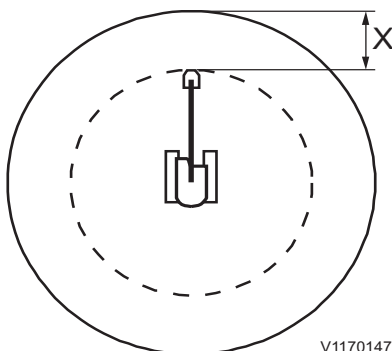
### Obligations du conducteur

#### AVERTISSEMENT

Risques d'accident mortel.

La présence de personnes non autorisées autour de la machine peut entraîner de graves blessures par écrasement.

- **Évacuez toutes les personnes non autorisées de la zone de travail.**
  - **Restez aux aguets dans toutes les directions.**
  - **Ne touchez pas aux leviers ou interrupteurs de commande durant le démarrage.**
  - **Faites retentir l'avertisseur sonore avant de commencer.**
- Utilisez la machine d'une façon telle que le risque d'accident soit minimisé pour lui-même comme pour les autres personnes présentes sur le chantier.
  - Vous devez être entièrement familiarisé avec le mode opératoire et la maintenance de la machine et donc suivre une formation adéquate sur la machine.
  - Vous devez vous conformer aux règles et recommandations du manuel d'utilisation mais aussi respecter toute réglementation applicable et tout risque ou exigence spécifique s'appliquant au chantier.
  - Vous devez être bien reposé et ne jamais utiliser la machine sous l'emprise de l'alcool, de médicaments ou de drogue.
  - Vous êtes responsable du chargement transporté par la machine durant son utilisation.
    - Il ne doit exister aucun risque de chute de la charge lorsque la machine est en service.
    - Il convient de refuser d'emmener une charge qui présente un risque de sécurité évident.
    - Respecter la charge maximale spécifiée pour la machine. Attention aux effets des différentes distances sur le centre de gravité et à l'influence des différents outils.
  - Vous devez vérifier que tous les rétroviseurs et que toutes les caméras sont en bon état, propres et correctement réglés pour obtenir une bonne visibilité avant d'utiliser la machine. Pour plus d'informations concernant le réglage des rétroviseurs et des caméras, référez-vous à la page 136.
  - Vous devez maîtriser parfaitement la zone d'évolution de la machine.
    - Ne laissez pas les personnes passer ou se tenir sous un équipement d'excavation soulevé ou une charge suspendue à moins que la charge ou l'équipement en question n'ait été sécurisé ou ait bénéficié d'un soutènement.
    - Empêchez toute personne d'entrer ou de rester dans la zone de travail, c'est-à-dire dans un rayon d'au moins 7 m (23 ft) en plus de la portée maximale de l'outil. Certaines applications (par exemple les opérations de levage) nécessitent une personne à proximité de la machine. Selon l'organisation du chantier, le conducteur peut permettre à une personne de rester dans la zone à risque, mais il doit alors procéder avec prudence et n'utiliser



V1170147

la machine que lorsque cette personne est visible ou a clairement indiqué où elle se trouve.

- Empêcher toute personne de demeurer dans la cabine d'un véhicule stationné, car il y a un risque que cette cabine soit heurtée par d'autres machines ou soit endommagée par la chute d'objets comme des pierres ou des poutres. Cette précaution ne s'applique pas si la cabine est suffisamment solide ou protégée pour résister à l'impact de telles forces extérieures.
- Vous ne pouvez emmener qu'un instructeur à bord, si la machine est équipée d'un siège d'instructeur agréé.
- Veillez à connaître la limite de poids de la surface de travail.

### AVERTISSEMENT

Risques d'accident mortel.

L'utilisation des outils pour soulever ou transporter des personnes peut entraîner des accidents graves par écrasement ou la mort.

**N'utilisez jamais les outils pour soulever ou transporter des personnes.**

#### Obligations de l'opérateur - risque d'incendie

### AVERTISSEMENT

Risque d'incendie.

Les environnements dont l'air contient des particules inflammables ou explosives peuvent accroître le risque d'incendie.

**Utilisez les équipements spéciaux et assurez une ventilation correcte en cas d'utilisation dans des environnements à risque.**

### ATTENTION

Risque d'incendie !

La présence de déchets entre divers composants de la machine peut être à l'origine d'un incendie.

**Pour éviter ce risque, prenez pour règle de les enlever quotidiennement s'il y en a.**

#### Obligations de l'opérateur - risque d'injection sous haute pression

### AVERTISSEMENT

Risque d'injection sous haute pression.

Les fuites d'huile ou de carburant des flexibles haute pression peuvent causer de sérieuses blessures corporelles par l'injection haute pression.

**En cas de fuite d'huile ou de carburant des flexibles haute pression ou en cas de desserrage de vis, arrêtez immédiatement le fonctionnement et contactez un technicien qualifié.**

### Accidents

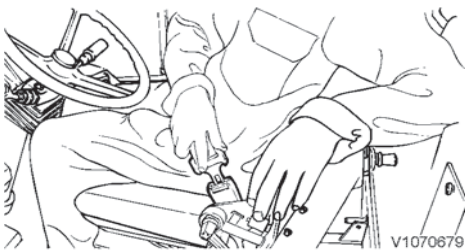
- Les accidents et autres incidents doivent être signalés immédiatement à la direction du chantier.
- Si possible, laisser la machine en position.
- Prendre uniquement les mesures nécessaires pour réduire les effets des dommages, et notamment les blessures. Éviter toute mesure qui pourrait rendre une investigation plus difficile.

## 144 Instructions d'utilisation Consignes de sécurité lors du fonctionnement

- Attendre de plus amples instructions de la part de la direction du chantier.

### Sécurité du conducteur

- La machine doit être dans un état tel qu'aucun dysfonctionnement ne puisse survenir qui provoquerait un accident.
- Porter des vêtements appropriés pour manœuvrer en toute sécurité ainsi qu'un casque.
- Asseyez-vous toujours dans le siège conducteur pour démarrer le moteur/la machine.
- Éloignez les mains des zones à risque d'écrasement, par exemple les capots, la porte et les fenêtres.
- Bouclez toujours la ceinture de sécurité. Vérifiez que la ceinture de sécurité n'est pas usée, voir page 114.
- Utilisez les marchepieds et les mains courantes pour monter dans la machine ou la quitter. Utilisez la prise à trois points, c'est-à-dire deux mains et un pied ou deux pieds et une main. Faites toujours face à la machine, ne sautez pas !
- Ne marchez que sur des surfaces dotées d'un revêtement antidérapant.
- La porte doit être fermée durant l'utilisation de la machine.
- Vérifiez que l'outil est correctement fixé et verrouillé.
- Les vibrations survenant durant le fonctionnement peuvent être nocives pour le conducteur. Réduisez cette nocivité en :
  - réglant le siège et en bouclant la ceinture de sécurité
  - sélectionnant la surface la plus régulière pour la machine (nivelez la surface si nécessaire)
  - adaptant votre vitesse.
- La cabine assure la protection du conducteur de la machine et elle est conforme à la norme de test ROPS (Roll Over Protective Structures) ou TOPS (en fonction de la configuration de la machine). C'est pourquoi il convient de tenir fermement le volant de direction si la machine devait se retourner. Ne sautez pas.
- La cabine est également conçue pour la conformité à la norme FOPS (Falling Objects Protective Structures) (équipement optionnel).
- La cabine dispose d'une sortie de secours, la fenêtre arrière.
- Ne montez pas dans la machine ou ne la quittez pas durant les orages.
  - Si vous n'êtes pas dans la machine, tenez-vous bien à l'écart de celle-ci jusqu'à ce que l'orage soit passé.
  - Si vous êtes dans la cabine, restez assis, machine immobile, jusqu'à ce que l'orage soit passé. Ne touchez pas les commandes ou n'importe quel élément métallique.
- Prenez connaissance du plan d'évacuation d'urgence du chantier ou de toute autre mesure prévue en cas d'accident.
- Durant une régénération en stationnement du DPF, la température d'échappement s'élève au-dessus de la température normale. C'est pourquoi certaines règles s'appliquent durant la régénération en stationnement :
  - Assurez-vous qu'il n'y a aucun matériau inflammable à proximité de la machine afin d'éviter tout risque d'incendie.
  - Placez la machine dans une zone sûre s'il existe un risque que des personnes ne s'approchent trop de la machine puis effectuez la régénération.



**! AVERTISSEMENT**

Risque d'incendie.

La régénération produit des gaz d'échappement chauds et provoque l'échauffement du tuyau d'échappement.

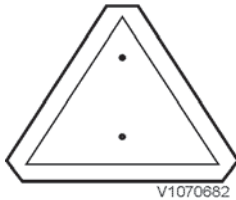
Ne pas procéder à la régénération dans un environnement inflammable.

**Utilisation sur la voie publique**

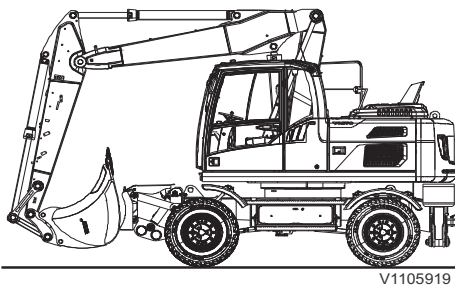
- Des panneaux routiers, des arrangements de restriction de la circulation et d'autres dispositifs de sécurité doivent être employés si la vitesse et l'intensité ou d'autres conditions locales de circulation l'exigent.
- Une prudence particulière doit être observée lors du déplacement de la machine avec une charge suspendue. Si nécessaire, demandez l'aide d'un signaleur.
- Utilisez les feux, les feux de détresse et le gyrophare conformément à la réglementation en vigueur.



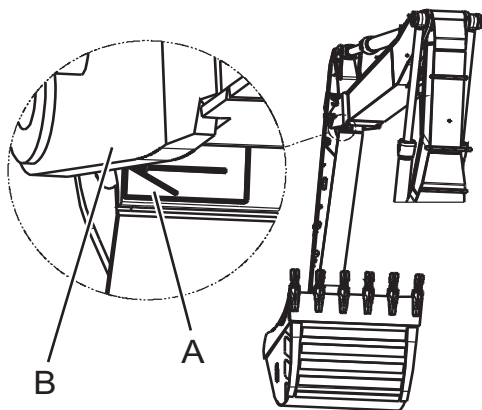
## 146 Instructions d'utilisation Consignes de sécurité lors du fonctionnement



Panneau Véhicule Lent



Position de l'outil en déplacement sur la voie publique



A - Autocollant de position de déplacement

### Déplacement sur la voie publique

En tant que conducteur de la machine, vous êtes un usager de la route et devez donc connaître et respecter la réglementation en matière de circulation routière.

Il convient de ne pas oublier que la machine est un véhicule lent et large en comparaison des autres véhicules sur la voie publique et qu'il peut constituer une obstruction. N'oubliez pas cela et prêtez attention aux véhicules se trouvant derrière vous. Facilitez le dépassement.

L'utilisation d'un panneau Véhicule Lent est réglementée dans certains pays par la loi. Veuillez contrôler la réglementation en vigueur.

**Avant de conduire la machine sur la voie publique, elle doit être préparée comme suit :**

- Nettoyez la boue et les pierres de la machine pour éviter de salir la route et endommager les autres véhicules.
- Mettez le sélecteur de mode en mode T.
- Alignez la superstructure avec le châssis porteur. Lorsque la superstructure est alignée, le témoin s'allume de façon constante.
- Mettez le sélecteur de mode en mode W ou C.
- Soulevez la lame de stabilisateur, le cas échéant, jusqu'à ce que le couvercle au sommet soit horizontal.
- Soulevez les jambes de stabilisateur entièrement.
- Videz le godet et amenez l'outil en position de déplacement. Pour EWR170E : Observez l'autocollant (A) et sortez le bras jusqu'à ce que la flèche soit alignée avec le dessous de la deuxième flèche (B).
- Si une remorque est fixée à la machine pendant la circulation sur la voie publique, il ne faut pas la lever.
- Remettez le sélecteur de mode en mode T et vérifiez que la superstructure est encore alignée et que tous les équipements hydrauliques sont bloqués.
- Fermez le ou les pare-brise.
- Éteignez l'éclairage de travail.
- Portez la ceinture de sécurité en permanence pendant la conduite de la machine.

#### NOTE!

Le déplacement sur la voie publique n'est autorisé qu'en mode T (mode de déplacement).

- Conduisez toujours la machine dans son sens naturel de déplacement, c'est-à-dire les roues de direction à l'avant.
- Utilisez les feux, les feux de détresse et le gyrophare conformément à la réglementation en vigueur.
- Surveillez les personnes à proximité de la machine. Demandez à quelqu'un de vous indiquer comment déplacer la machine si vous n'êtes pas sûr de pouvoir le faire sans risque.
- Ne dépassez jamais la charge maximale autorisée des ponts.
- Tenez compte des charges autorisées par essieu. Rappelez-vous que les charges par essieu peuvent varier en fonction de l'outil.



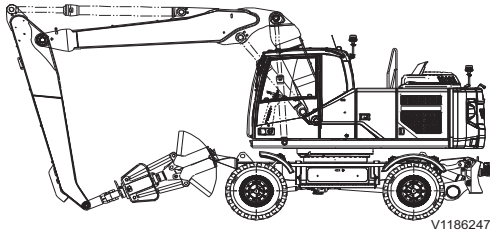
- Respectez la réglementation en matière de circulation routière s'appliquant à la machine.
- Gardez la hauteur et la longueur de l'outil à l'esprit.

**NOTE!**

Si la machine est équipée de portes grillagées, celles-ci doivent être déposées avant le déplacement sur la voie publique.

**Déplacement avec godet preneur**

Une machine équipée d'un godet preneur ne peut être déplacée que lorsque le godet est fixé au dispositif de fixation de godet preneur. Agrippez le dispositif de fixation avec le godet preneur.



Déplacement avec un godet preneur

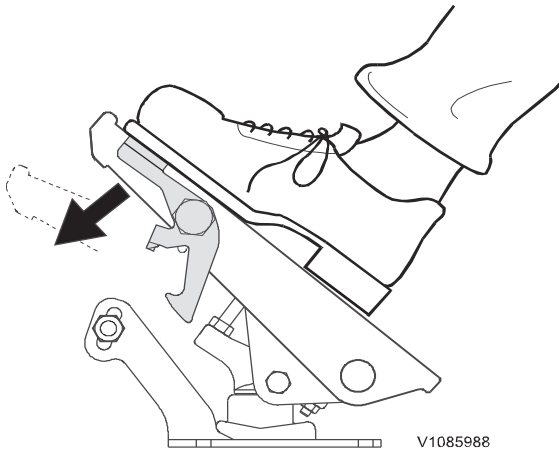
**Déplacement sur une surface irrégulière**

En cas de déplacement sur une surface irrégulière, rentrez l'outil et soulevez-le à 40 à 50 cm du sol.

Contrôlez la réglementation concernant la conduite sur la voie publique.

**NOTE!**

Pour serrer les freins de route, on doit actionner en même temps la pédale de frein de route et le levier de frein d'excavation. Dans le cas contraire, le frein d'excavation peut être serré et bloquer toutes les roues.



Application du frein de route

**Alignement de la tourelle sur le châssis porteur**

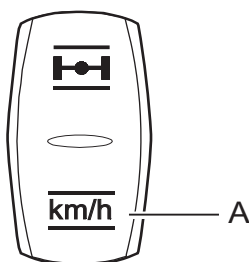
**NOTE!**

En mode T, toutes les fonctions sont bloquées si la machine est alignée. S'il faut déplacer l'outil, passez en mode W ou C. N'oubliez pas de revenir en mode T avant de rouler sur la voie publique.

- 1 Mettez le sélecteur de mode en mode T.
- 2 Faites tourner la tourelle pour l'aligner avec le châssis porteur. Lorsque la tourelle est alignée, le témoin s'allume de façon constante.



V1085994



V1152237

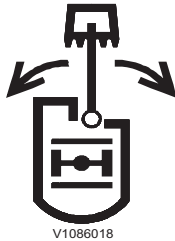
A - Interrupteur de verrouillage d'essieu et de régulateur de vitesse

**Régulateur de vitesse (équipement optionnel)**

Engager le régulateur de vitesse en appuyant sur la pédale de déplacement jusqu'à ce que la vitesse voulue soit atteinte puis appuyer sur la partie inférieure du commutateur (B) jusqu'à ce que le symbole du régulateur de vitesse apparaisse au tableau de bord (IC).

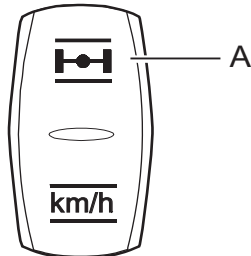
Pour plus de détails sur la régulation de vitesse et le désengagement du régulateur de vitesse, voyez le chapitre Tableau de bord droit à partir de la page 81.

## 148 Instructions d'utilisation Consignes de sécurité lors du fonctionnement



V1086018

Activez toujours le blocage d'essieu oscillant lors de la rotation de la tourelle.



V1151955

A - Interrupteur de verrouillage d'essieu et de régulateur de vitesse



V1186331

B - Essieu oscillant automatiquement verrouillé (jaune)



V1187370

C - Essieu oscillant déverrouillé

### Verrouillage d'essieu oscillant

#### **AVERTISSEMENT**

Risques d'accident grave.  
Le balancement de la charge peut entraîner un accident et de graves blessures.  
**Toujours verrouiller l'axe de pivotement avant le déplacement avec une charge suspendue.**

#### **AVIS**

**Connectez le verrouillage d'axe de pivot lorsque la machine est transportée sur une remorque, lorsqu'elle se déplace avec une charge ou lorsqu'elle est utilisée dans des situations dans lesquelles les stabilisateurs ou la lame de stabilisation ne peuvent être utilisés.**

L'essieu avant oscille relativement au châssis porteur pour assurer le meilleur contact au sol possible durant le déplacement sur une surface irrégulière. L'angle d'oscillation maximale est de 9 degrés dans les deux directions.

Avec un essieu oscillant bloqué, la traction est limitée sur surface irrégulière.

### Blocage automatique d'essieu oscillant

L'essieu se bloque automatiquement si :

- le moteur n'est pas en marche
- ou si la clé de contact est sur arrêt
- ou si le mode P est sélectionné
- ou si le levier de verrouillage des commandes est en position basse
- ou si la pédale de frein est enfoncée (pression de freinage supérieure à 60 bars).

Dans ce cas, le témoin jaune (B) est affiché à l'instrument combiné (IC).

Le blocage automatique d'essieu est désactivé si aucune des conditions ci-dessus n'est remplie et si l'essieu n'est pas verrouillé manuellement.

Si l'essieu oscillant n'est pas verrouillé, le symbole correspondant (C) apparaît sur l'instrument combiné (IC).

### Blocage manuel d'essieu oscillant

L'essieu peut être bloqué manuellement en appuyant sur la partie supérieure de l'interrupteur (A) du tableau de bord droit (voir 81) ou sur le bouton du levier de commande gauche (voir 92).

#### **NOTE!**

Si la machine est en mode T, le blocage manuel de l'essieu oscillant est impossible.



V1085794

D - Essieu oscillant manuellement verrouillé (vert)

Il est possible d'activer le blocage manuel d'essieu oscillant lorsqu'il a été activé automatiquement, de sorte que l'essieu reste bloqué lorsque les conditions de blocage automatique ne sont plus remplies.

Dans ce cas, le témoin vert (D) est affiché à l'écran.

Le verrouillage d'essieu oscillant peut être désactivé manuellement en appuyant sur la partie supérieure de l'interrupteur (A) ou sur le bouton du levier de commande pendant plus d'une seconde si le verrouillage automatique d'essieu n'est pas actif.

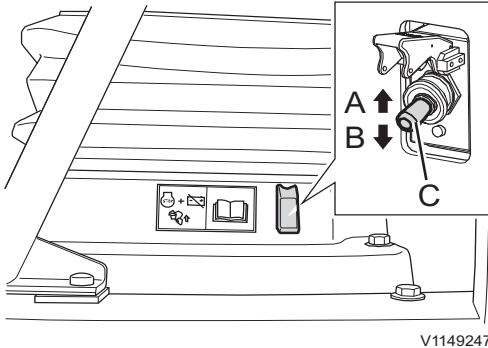


## Mesures à prendre avant la mise en marche

**NOTE!**

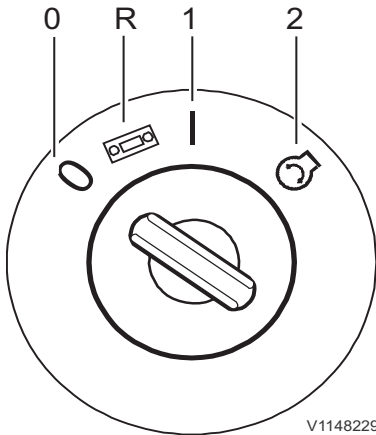
Les consignes de sécurité et les instructions d'utilisation fournies par le constructeur de la machine et des outils doivent être strictement respectées.

- 1 Lisez le manuel d'entretien
- 2 Effectuer l'entretien quotidien, voir page 269.  
Par temps froid, veillez à ce que le point de congélation du liquide de refroidissement soit suffisamment bas et à ce que l'huile de graissage et le carburant soient adaptés à une utilisation hivernale.
- 3 Le cas échéant, vérifiez que l'extincteur est entièrement chargé.
- 4 S'assurer que tous les capots sont fermés.
- 5 Vérifiez que le robinet de batterie est ouvert.
- 6 Recherchez les messages de panne dans l'instrument combiné (IC).
- 7 Réglez le volant de direction et le siège conducteur, voir pages 92 et 109.
- 8 Bouclez la ceinture de sécurité.
- 9 S'assurer que personne ne se trouve dans la zone de travail de la machine.
- 10 Vérifiez que l'outil est bien verrouillé avant l'utilisation.



Robinet de batterie

- A Position OFF
- B Position MARCHÉ
- C Robinet de batterie



Commutateur d'allumage

- Position désactivée (0)
- Position radio (R)
- Position fonctionnement (préchauffage) (1)
- Position de démarrage (2)

## Moteur de démarrage

### ATTENTION

Risques d'accidents.

Un mouvement incontrôlé de la machine peut être à l'origine d'accidents.

**Avant de démarrer le moteur, s'asseoir dans le siège conducteur avec une bonne vue du chantier et de la machine.**

- 1 L'interrupteur coupe-batterie est situé à l'intérieur de la cabine.
- 2 Branchez la batterie en ouvrant le cache rouge de l'interrupteur coupe-batterie (C) et en plaçant l'interrupteur en position basse (B).
- 3 Actionnez l'avertisseur sonore avant de démarrer le moteur. Tenez compte des personnes dans le voisinage de la machine.  
Demandez à quelqu'un de vous guider par des signaux s'il n'est pas possible de déplacer la machine sans risques.
- 4 Tournez le commutateur d'allumage en position de démarrage (2) et maintenez-le dans cette position jusqu'à ce que le moteur démarre. N'emballez pas le moteur immédiatement après le démarrage.
- 5 La vue de la caméra s'affiche au tableau de bord (IC) à chaque démarrage de la machine. Elle peut être effacée avec la touche ESC.
- 6 Si la machine est équipée d'une protection antivol, voir page 71.  
Démarrage à froid, voir page 152.

### NOTE!

Ne tenez pas le contacteur d'allumage en position de démarrage (2) pendant plus de 20 secondes, sous peine de gravement endommager le système de démarrage. Si le moteur ne démarre pas, ramenez le contacteur en position d'arrêt (0), puis attendez quelques minutes avant de tenter à un nouveau démarrage.

### AVIS

**Attendre que le système électronique soit complètement éteint avant de redémarrer.**

- 7 Contrôlez l'éclairage de route et l'éclairage de travail. Si la fonction d'avertissement de conduite (alarme translation) est installée, elle doit être contrôlée.
- 8 Faites chauffer la machine, voir page 156.

## Instructions d'utilisation

# 152 Moteur de démarrage

### Démarrage du moteur par temps froid

#### **AVERTISSEMENT**

Risque d'explosion.

L'injection de produits d'aide au démarrage inflammables dans le moteur peut entraîner une explosion.

**Ne jamais utiliser de produit d'aide au démarrage pour tenter de démarrer le moteur.**

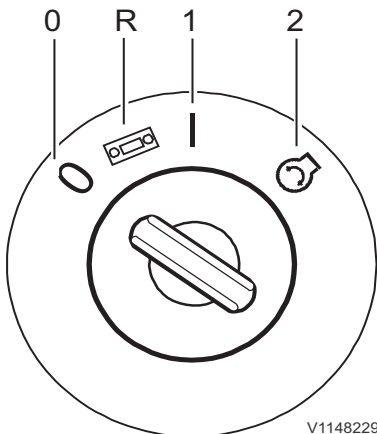
#### **AVIS**

**Ne jamais emballer le moteur immédiatement après un démarrage à froid. La lubrification du moteur sera compromise, ce qui réduira sa durée de fonctionnement et risquera grandement d'endommager les roulements.**

Le moteur est équipé d'un dispositif de préchauffage automatique aidant au démarrage à froid. La machine peut également être équipée d'un réchauffeur du bloc-moteur, voir la page 152.

#### **AVIS**

**Ne pas interrompre trop tôt la tentative de démarrage si le moteur est froid. Si le moteur ne démarre pas à la première tentative, attendre quelques instants avant la tentative suivante pour laisser aux batteries et au démarreur le temps de récupérer.**



V1148229

Commutateur d'allumage

Position désactivée (0)

Position radio (R)

Position fonctionnement (préchauffage) (1)

Position de démarrage (2)



V1065463

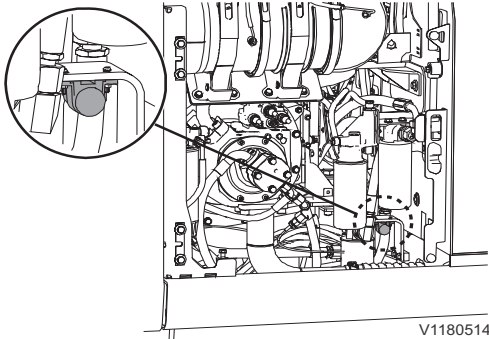
Symbole de préchauffage moteur

- 1 Tournez le contacteur d'allumage sur la position de mise sous tension (1) (préchauffage) et maintenez-le dans cette position tant que le symbole de préchauffage reste affiché sur le tableau de bord.
- 2 Dès que le symbole de préchauffage disparaît, tournez le contacteur d'allumage sur la position de démarrage (2) et maintenez-le dans cette position jusqu'à ce que le moteur ait démarré.

#### **AVIS**

**Ne jamais emballer le moteur immédiatement après un démarrage à froid.**

- 3 Si le moteur s'arrête : attendez un instant avant de faire une nouvelle tentative.
- 4 Faites chauffer la machine, voir page 156.



Prise pour réchauffeur de bloc-moteur

## Chauffage du bloc-moteur

### (équipement optionnel)

Cet équipement est utilisé pour réduire la charge du moteur entraînant son usure lors du démarrage par temps froid.

Si la machine est équipée d'un chauffe-bloc moteur, vous disposez d'un câble pour le relier à l'alimentation électrique extérieure.

#### NOTE!

La machine peut être équipée d'un chauffe-bloc fonctionnant sur 120 ou 240 V. Avant de le brancher, comparez la tension spécifiée de l'alimentation extérieure à celle du chauffe-bloc.

## Démarrage avec batteries de démarrage de secours

En cas de démarrage avec des batterie d'appoint, les précautions suivantes doivent être respectées :

Vérifiez que les batteries d'appoint ou l'autre source électrique utilisée fournit **la même tension** que les batteries standard de la machine.

### AVERTISSEMENT

Risque d'explosion.

Les batteries peuvent exploser sous l'effet du pic d'intensité susceptible de se produire au cas où une batterie à pleine charge vient à être connectée sur une batterie déchargée ou gelée.

**Ne pas essayer de forcer le démarrage d'une machine dont la batterie est totalement déchargée ou gelée.**

### AVERTISSEMENT

Risque d'explosion.

Un démarrage assisté peut être à l'origine d'émissions de gaz inflammables en provenance de la batterie. Une étincelle à proximité de celle-ci risque alors de provoquer une explosion susceptible d'entraîner de sérieux dommages corporels.

**Évitez les courts-circuits, les flammes nues ou les étincelles électriques. La machine dont le démarrage est assisté ne doit pas par ailleurs être en contact avec celle qui lui apporte l'assistance.**

**Procédez comme suit :**

- 1 Fermez le robinet de batterie.
- 2 Retirez les protections des bornes de batterie.
- 3 Vérifiez que les batteries d'appoint ou l'autre source électrique utilisée fournit la même tension que les batteries standard de la machine.
- 4 Ne débranchez pas les câbles aux batteries standard !
- 5 Connectez la borne (+) de la batterie d'appoint à la borne (+) de la batterie la plus proche du démarreur.
- 6 Branchez l'autre câble de démarrage de la borne (-) de la batterie d'appoint sur le châssis de la machine, sur la traverse de cadre à proximité du démarreur par exemple.
- 7 Démarrez le moteur avec la clé de contact dans la cabine.
- 8 Une fois que le moteur a démarré, débranchez le câble de démarrage entre le châssis et la borne négative de la batterie d'appoint (-). Débranchez ensuite le câble de démarrage entre les bornes positives (+).
- 9 Replacez les capuchons sur les bornes de batterie.





## Turbocompresseur

### **AVIS**

Emballer le moteur immédiatement après son démarrage peut endommager le turbocompresseur.

Faites tourner le moteur au ralenti lent pendant au moins 30 secondes après le démarrage et avant son arrêt. Ceci permet d'assurer la lubrification du turbocompresseur.

156 Instructions d'utilisation  
Système hydraulique, montée en température

## Système hydraulique, montée en température

### ! AVERTISSEMENT

Risque de coincement.  
Le système hydraulique peut réagir lentement à basse température et entraîner des mouvements inattendus de la machine.

**Procéder avec précaution jusqu'à ce que le système hydraulique ait atteint sa température de fonctionnement.**

Lorsque l'huile est froide, elle est visqueuse. C'est pourquoi les fonctions hydrauliques de la machine fonctionnent plus lentement que lorsque l'huile est chaude.

Des dommages et des mouvements inattendus peuvent survenir si une ou plusieurs fonctions de la machine sont poussées jusqu'à leur position de butée avant que le système ne soit à température.

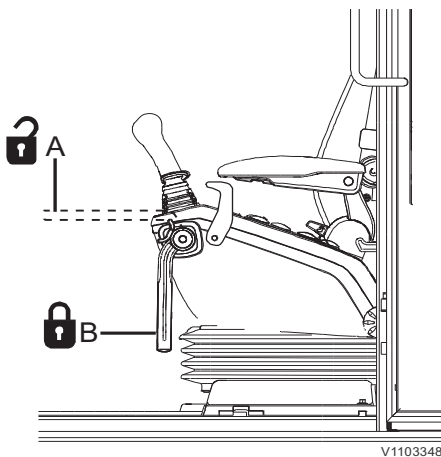
### NOTE!

Durant la montée en température, le verrouillage des commandes doit être en position déverrouillée.

### AVIS

**Ne pas précipiter le réchauffage de l'huile car un chauffage forcé de l'huile peut endommager la machine.**

- 1 Démarrez le moteur et laissez-le tourner au ralenti lent pendant cinq minutes (dix minutes à des températures inférieures à  $-15^{\circ}\text{C}$  ( $5^{\circ}\text{F}$ ))
- 2 Mettez le sélecteur de programme en position de travail (W)
- 3 Accélérez le régime à env. 1200 tr/min.
- 4 Poussez la tige des pistons du vérin de godet jusqu'à sa position de butée extérieure tout en sortant et en rentrant le bras.
- 5 Vérifiez à l'écran que le diagramme à bâtonnets de température d'huile est vert (voir 51).



A — Levier de verrouillage des commandes en position déverrouillée

## Déplacement sur une courte distance

Le déplacement de la machine sur une courte distance (chargement ou déchargement d'une remorque par exemple) peut être effectué sans mise à température complète. Cette opération doit être effectuée avec précaution. Dans ces conditions, le régime moteur ne doit pas dépasser 1200 tr/min et la commande de vitesse de déplacement doit être en position de vitesse extra lente.

## Utilisation

Démarrez toujours le moteur alors que le frein de stationnement est serré.

Le sens de déplacement, marche avant ou marche arrière, est sélectionné sur le levier de commande de droite, voir 95.

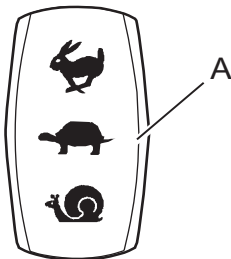
### NOTE!

La machine ne doit pas être immobile pour changer de sens de déplacement.

### Direction

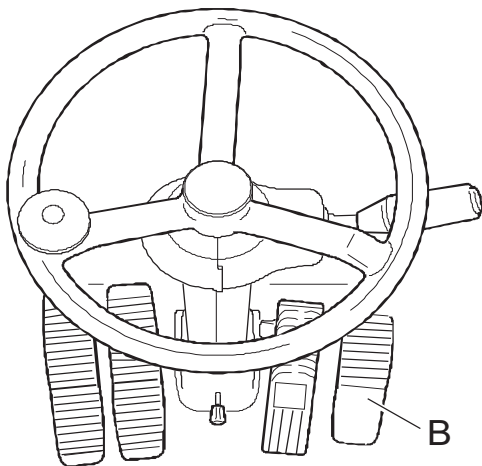
La direction est commandée par le volant jusqu'à ce que la fonction Comfort Drive Control (CDC) soit activée avec l'interrupteur CDC sur le tableau de bord droit.

Pour plus d'informations concernant la fonction CDC, référez-vous à la page 159.



V1184646

A - Interrupteur de vitesse de déplacement



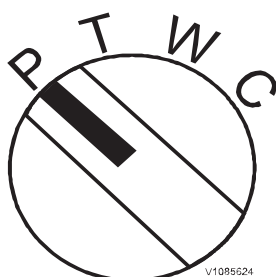
V1184641

B - Pédale de déplacement

### Vitesse

La vitesse de déplacement (élevée, basse ou extra lente) est sélectionnée avec l'interrupteur de vitesse de déplacement (A) sur le tableau de bord droit et commandée avec la pédale de déplacement (B).

Pour plus de détails concernant l'interrupteur de vitesse de déplacement, référez-vous à 157.



V1085624

### Sélection de mode

Sélectionnez le mode à l'aide du sélecteur de mode du tableau de bord droit.

P = mode de stationnement (frein de stationnement et blocage d'essieu oscillant activés)

T = mode de déplacement (voie publique)

W = mode travail (fonctionnement)

C = mode client (réglages spécifiques de débit)

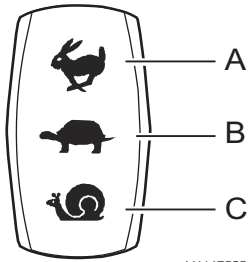
### NOTE!

L'amplification de puissance est active en mode T, W et C si la pédale de déplacement est enfoncée.

### Vitesse

Sélectionnez la vitesse de déplacement avec l'interrupteur du tableau de bord droit. On peut choisir entre la vitesse élevée, la vitesse basse et la vitesse extra lente.

158 Instructions d'utilisation  
Utilisation



V1147555

Interrupteur de vitesse de déplacement

- A Haute
- B Basse
- C Extra lente

**AVIS**

Pour descendre une pente ayant une inclinaison supérieure à 12 %, sélectionner le même rapport que pour monter la même pente.

Pour réduire la vitesse, en particulier en descente, il est toujours recommandé d'utiliser les freins de route et de rétrograder d'un rapport. Si l'on ne fait que relâcher la pédale de déplacement, le frein hydrostatique est activé mais ce freinage n'est pas suffisant pour réduire la vitesse et il a également un impact sur l'usure de la transmission du fait de la surchauffe.

**NOTE!**

La surchauffe du moteur hydraulique et du système de freinage peut entraîner de graves pannes ; évitez la surchauffe de la machine par une utilisation prudente.

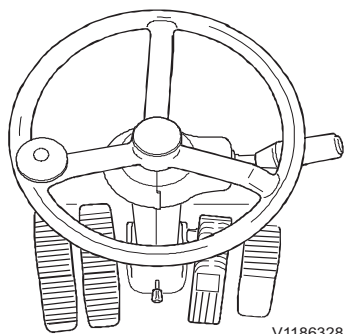
## Direction

### Direction

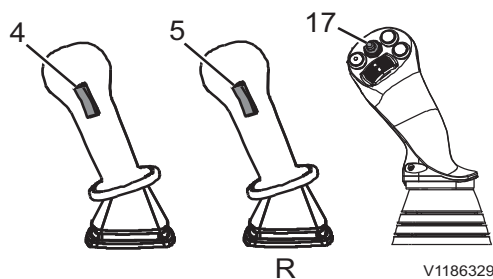
La machine peut être dirigée soit avec le volant soit avec la fonction optionnelle Comfort Drive Control (CDC).

La vitesse de déplacement est sélectionnée avec le bouton de vitesse de déplacement situé sur le tableau de bord droit, référez-vous à la page 157.

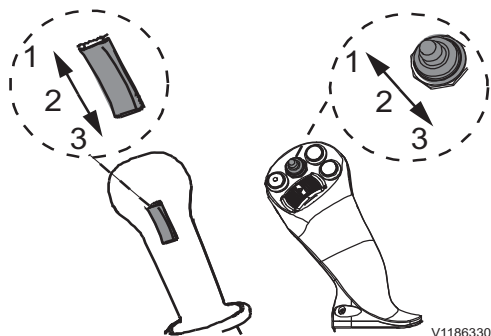
Le sens de déplacement est toujours sélectionné sur le levier de commande droit.



Volant de direction



R - Levier de commande droit



Interrupteur F/N/R

### Sens de déplacement (marche avant/neutre/marche arrière)

Le sens de déplacement F/N/R est sélectionné à l'aide d'un interrupteur situé sur le levier de commande droit.

#### Interrupteur F/N/R :

**Bouton de leviers de commande :** interrupteur 4

**Leviers de commande proportionnels :** interrupteur 5

**Leviers de commande L8-5 :** interrupteur 17

#### Positions de l'interrupteur F/N/R :

Position 1 - Marche avant

Position 2 - Point mort

Position 3 - Marche arrière

### Commande de direction par levier (CDC)

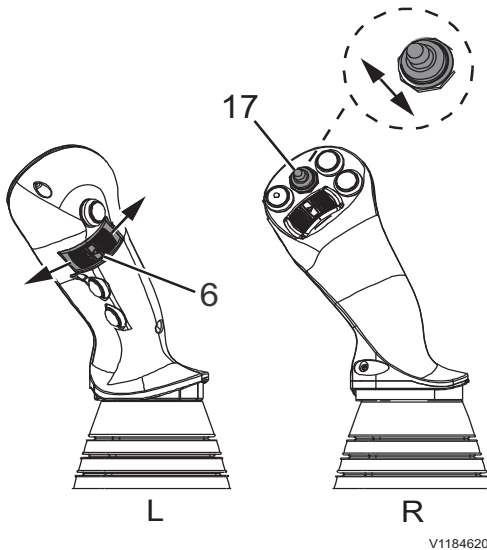
#### (équipement optionnel)

Grâce à la fonction optionnelle Comfort Drive Control (CDC), la machine peut être contrôlée avec un interrupteur proportionnel situé sur le levier de commande gauche.

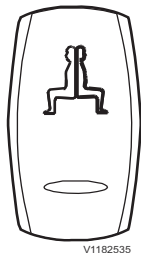
Les marches avant et arrière sont sélectionnées à l'aide de l'interrupteur de sens de déplacement situé sur le levier de commande droit.

L'option CDC n'est disponible qu'avec les leviers de commande L8-5.

Instructions d'utilisation  
160 Direction



L - Levier de commande gauche  
R - Levier de commande droit



Interruption d'activation de CDC

### Direction avec le levier de commande CDC

**Direction :** L'interrupteur proportionnel (6) du levier de commande gauche permet de braquer à gauche et à droite.

**Interrupteur proportionnel (6) :**

- déplacement à gauche - braquage à gauche
- déplacement à droit - braquage à droite

**NOTE!**

L'interrupteur proportionnel revient dans sa position d'origine sans agir sur les roues, dès que vous le relâchez.

**Marche avant/Point mort/Marche arrière :** le sens de déplacement F/N/R est sélectionné à l'aide de l'interrupteur (17) situé sur le levier de commande droit.

**Interrupteur F/N/R (17) :**

- poussé en avant - Marche avant
- en position centrale - Point mort
- poussé en arrière - Marche arrière

### Activation CDC

La fonction CDC peut être activée par une pression de 2 secondes sur l'interrupteur d'activation de CDC du tableau de bord droit.

**Pour l'activation du CDC, les conditions suivantes doivent être remplies :**

- Moteur en marche.
- Sélecteur de mode en mode W ou C (activation impossible en mode T).
- Levier de verrouillage des commandes en position relevée.
- Vitesse de déplacement inférieure à 5 km/h (3 miles/h).

**NOTE!**

La conduite sur la voie publique est interdite lorsque la fonction CDC est activée !

La fonction CDC ne doit être utilisée qu'avec les modes W et C.

Lorsque le CDC est actif, la vitesse maximale est limitée à 20 km/h (12 miles/h).

Si le levier de verrouillage des commandes est abaissé alors que le CDC est actif, ce dernier restera actif même si le levier de verrouillage des commandes est relevé.

**NOTE!**

Le volant est toujours prioritaire sur la direction par interrupteur proportionnel.

### CDC actif au démarrage de la machine

Si le CDC est actif au moment de l'arrêt de la machine, le CDC sera automatiquement activé au démarrage suivant de la machine lorsque le moteur est en marche et que le levier de verrouillage des commandes est en position relevée.

### Messages CDC affichés

Si l'on appuie sur l'interrupteur d'activation du CDC pendant 2 secondes, le symbole CDC apparaît dans l'IC (tableau de bord). Une fois l'interrupteur relâché, le message "CDC activé" s'affiche.



Symbole CDC

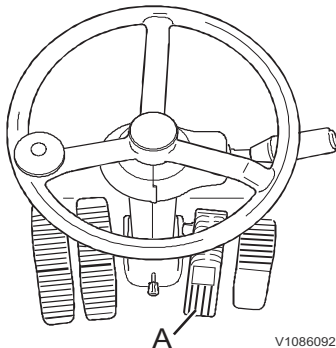
Lorsque le CDC est actif, le symbole correspondant est allumé dans la partie inférieure du tableau de bord (IC).

En cas de passage au mode T, un message d'avertissement apparaît au tableau de bord (IC) avec le texte « CDC encore activé » et le signal sonore retentit tant que le mode T et le CDC sont actifs.

### Vitesse de braquage CDC

Il est possible d'ajuster la vitesse de braquage CDC dans le Menu de configuration, voir page 59.

Instructions d'utilisation  
162 Freinage



## Freinage

### Frein de route

Le frein de route agit sur toutes les roues et il est actionné à l'aide de la pédale de frein de route (A).

Actionnez la pédale de frein et le levier à bascule en même temps pour appliquer le frein de route.

#### NOTE!

Le frein d'excavation est actionné si le levier à bascule sur la pédale de frein est verrouillé, voir page 163.

### Frein de stationnement

Le frein de stationnement est un frein à disque à effet négatif intégré à la boîte de vitesses de déplacement. Le frein est appliqué par ressort et relâché hydrauliquement.

Le frein de stationnement ne doit être employé que lorsque la machine est immobile.

- Serrez le frein de stationnement en sélectionnant le mode P ou en mettant le levier de verrouillage des commandes en position basse.
- Relâchez le frein de stationnement en sélectionnant le mode T, W ou C et en mettant le levier de verrouillage des commandes en position horizontale.

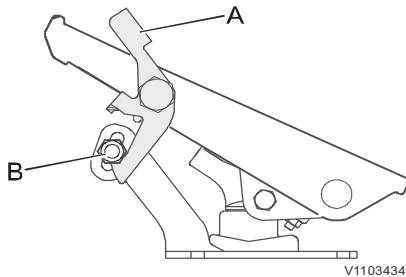
### AVIS

**Ne jamais serrer le frein de stationnement alors que la machine est en mouvement. Le frein de stationnement ne peut être serré pour ralentir la vitesse de la machine qu'en cas d'urgence.**



## Levier de verrouillage de frein (frein d'excavation)

Le frein d'excavation se compose du frein de route et d'un mécanisme de verrouillage sur la pédale de frein de route consistant en un levier à bascule (A) et une goupille de blocage (B).



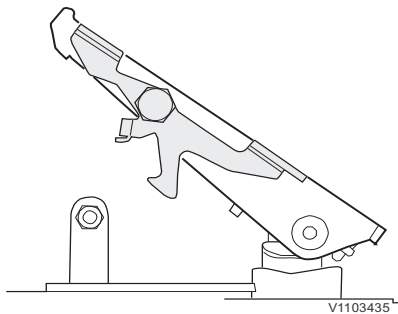
Pédale de frein

- Serrez le frein d'excavation en appuyant sur la pédale de frein de route, sans appuyer sur le levier à bascule, de sorte que le levier à bascule se bloque sur la goupille.
- Relâchez le frein d'excavation en appuyant sur le levier à bascule.

## Frein de creusement à commande électrique (équipement optionnel)

Si la machine est équipée d'un frein d'excavation électrique, la pédale de frein de route se bloque électrohydrauliquement en mode W ou C lorsque la machine est immobile.

Le levier à bascule doit être verrouillé en position parallèle au frein de route pour que le frein d'excavation électrique fonctionne ; dans le cas contraire, le frein d'excavation fonctionnera de façon mécanique, voir ci-dessus.

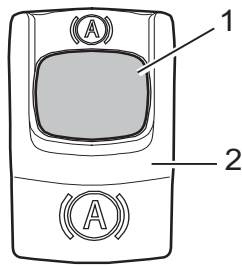


Levier à bascule verrouillé en position parallèle au frein de route (possible uniquement avec un frein d'excavation électrique)

Pour verrouiller le levier à bascule en position parallèle au frein de route, appuyez sur l'extrémité supérieure du levier à bascule sans appuyer sur la pédale de frein de route ; pour relâcher, appuyez sur l'extrémité inférieure.

Utilisez l'interrupteur du tableau de bord droit pour sélectionner et serrer le frein d'excavation électrique.

- Extrémité supérieure de l'interrupteur enfoncée = frein d'excavation électrique sélectionné ou désactivé
- Déverrouillez le verrouillage rouge (1) en l'enfonçant et en appuyant sur l'extrémité supérieure de l'interrupteur de frein d'excavation électrique (2) = le frein d'excavation électrique est serré si le mode W ou C est sélectionné, si le levier à bascule est verrouillé parallèlement au frein de route et si la machine est immobile.



Interrupteur de frein d'excavation électrique

Le frein d'excavation électrique est desserré lorsque le moteur est en marche, lorsque le mode T, W ou C est sélectionné, lorsque le levier de verrouillage des commandes est en position haute, lorsqu'un sens de déplacement est sélectionné et lorsque la pédale de déplacement est enfoncée.

Dans ce cas, le verrouillage d'essieu pivotant est déverrouillé également.

En cas de verrouillage manuel du verrouillage d'essieu pivotant, les essieux restent verrouillés.

### AVIS

Si la pression de freinage est insuffisante ou si une défaillance survient dans le frein électrique d'excavation, appuyez sur l'extrémité supérieure de l'interrupteur et arrêtez le moteur. Redémarrez le moteur et appliquez le frein d'excavation avec la pédale cette fois-ci.

## Système de post-traitement des gaz d'échappement

### Régénération

#### AVERTISSEMENT

Risque de brûlures.

Les composants du moteur et du système d'échappement peuvent être très chauds et entraîner de graves brûlures.

**Éviter tout contact avec les panneaux du compartiment moteur, les composants du moteur et du système d'échappement jusqu'à ce que le moteur ait refroidi.**

#### NOTE!

De la fumée pourra sortir du tuyau d'échappement pendant la régénération du système de post-traitement sur une machine fonctionnant au carburant diesel à haute teneur en soufre.

La régénération a pour rôle d'élever la température dans le système de post-traitement afin de brûler les substances emprisonnées et de permettre au système de retrouver sa capacité maximale.

#### Fonctionnement normal

En fonctionnement normal, la régénération passive a lieu continuellement.

Aucune autre action n'est requise du conducteur durant la régénération passive.

Une régénération en stationnement n'est requise que si la machine ne peut exécuter une régénération passive du fait de certaines circonstances qui sont expliquées dans les pages suivantes.

## Instructions d'utilisation

# Système de post-traitement des gaz d'échappement

## 165

### Régénération en stationnement

La régénération en stationnement doit être exécutée après 500 heures de service ou si la charge en suie du DPF dépasse les limites pour des raisons inattendues, par exemple une faible température de service ou des problèmes de combustion du moteur.

Lors de l'entretien de 500 heures, il est important d'effectuer la régénération en stationnement avant la vidange d'huile moteur et le remplacement du filtre à huile moteur.

Il est possible d'exécuter une régénération en stationnement 450 heures après la dernière génération en stationnement à l'aide du menu de régénération de l'instrument combiné.

#### NOTE!

La puissance du moteur sera réduite 600 heures après la dernière régénération en stationnement. Après 625 heures, la régénération en stationnement ne peut être effectuée que par un technicien d'entretien qualifié équipé de l'outil d'entretien de Volvo.

Des messages d'alarme apparaissent d'abord dans l'affichage 550 heures après la dernière régénération en stationnement, voir le tableau ci-dessous.

Aucun travail n'est possible avec la machine pendant une régénération en stationnement, qui dure environ 40 minutes. Une régénération en stationnement nécessite que :

- 1 Le moteur ait atteint une température de travail suffisante.
- 2 La machine stationne dans une zone ignifuge.
- 3 Le levier de verrouillage des commandes est en position basse pour verrouiller le système.
- 4 Le moteur soit en marche pendant toute la régénération en stationnement.

#### Pour lancer une régénération en stationnement :

Sélectionnez « Start » dans le menu de régénération de l'instrument combiné.

#### NOTE!

La régénération peut commencer immédiatement en appuyant sur la touche SELECT du clavier de l'instrument combiné lorsqu'une indication d'alarme de régénération apparaît dans l'instrument combiné.

Le témoin HEST (haute température d'échappement) soit allumé, voir le symbole, pour indiquer qu'une régénération en stationnement est en cours et que la température d'échappement est élevée. Aucun autre message n'est affiché. Ne pas arrêter le moteur pendant que le témoin HEST est allumé !

#### NOTE!

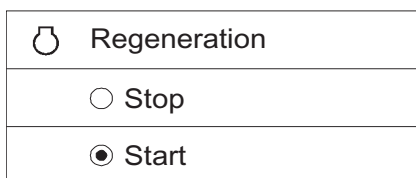
**La machine doit être dans un lieu ne présentant pas de risques dus à la chaleur quand le témoin HEST est allumé.**

### Régénération d'entretien

Si une régénération demandée est retardée trop longtemps, la charge de particules dans le filtre à particules (DPF) est trop élevée pour une régénération en stationnement sans danger. La régénération doit être lancée avec l'outil spécial Volvo pour assurer une régénération sans danger.

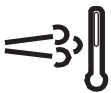
### Consommation de carburant

Pendant une régénération en stationnement, la consommation de carburant pourra augmenter.



V1147263

Menu régénération



V1083542

Témoin HEST (température élevée des gaz d'échappement)

(apparence lorsqu'une régénération en stationnement est en cours)

## 166 Instructions d'utilisation Système de post-traitement des gaz d'échappement

### Temporisation de la régénération

La régénération peut être retardée en appuyant sur la touche ESC du clavier du tableau de bord lorsqu'une indication d'alarme de régénération apparaît sur le tableau de bord. L'indication d'alarme réapparaît après 15 minutes ou lorsque le moteur est remis en marche.

La régénération retardée peut être utile si la machine se trouve dans un milieu sensible à la chaleur.

#### NOTE

**Il est important de ne pas retarder la régénération inutilement.**

#### Conséquences possible du report de la régénération :

- détarage du moteur.
- augmentation de la consommation de carburant.
- durée de service du filtre à particules diesel écourtée.
- dommage au système de post-traitement.

### Annulation de la régénération en stationnement

#### NOTE

**N'annuler la régénération qu'en cas d'urgence.**

- 1 Sélectionnez "Stop" dans le menu de régénération au tableau de bord.

Une indication d'alarme sur le tableau de bord confirme que la régénération a été annulée.









La régénération est automatiquement annulée quand :

- un dysfonctionnement survient
- la machine démarre et une régénération en stationnement est en cours
- la machine est arrêtée











V1135633

Régénération annulée







Alarmes necessitant une action specifique			
Texte sur le panneau d'affichage	Indication affichee	Niveau d'alarme	Action
Se garer bientot Régén. en stat. requise	<p>Avertissement, jaune</p>   <p>V1128635</p>	<ul style="list-style-type: none"> <li>- Le répéteur acoustique retentit</li> <li>- avertisseur central orange allumé</li> </ul>	<ol style="list-style-type: none"> <li>1 Parquer la machine dans une zone non sensible à la chaleur. Abaisser le levier de blocage des commandes pour verrouiller le système.</li> <li>2 Lancez la régénération.</li> </ol> <p><b>NOTE</b> La régénération est annulée si le levier de verrouillage des commandes est mis en position déverrouillée.</p> <p><b>NOTE</b> Le régime de ralenti augmente pendant tout le processus de régénération.</p>
Lancer régénération Régén. en stat. possible Appuyez sur [SELECT] pour démarrer.	<p>Avertissement, jaune</p>   <p>V1128635</p>	<ul style="list-style-type: none"> <li>- Le répéteur acoustique retentit</li> <li>- avertisseur central orange allumé</li> </ul>	<ol style="list-style-type: none"> <li>1 Parquer la machine dans une zone non sensible à la chaleur. Abaisser le levier de blocage des commandes pour verrouiller le système.</li> <li>2 Lancez la régénération.</li> </ol> <p><b>NOTE</b> La régénération est annulée si le levier de verrouillage des commandes est mis en position déverrouillée.</p> <p><b>NOTE</b> Le régime de ralenti augmente pendant tout le processus de régénération.</p>
Maintenir mach. en stat. Régénération en cours	<p>Avertissement, jaune</p>   <p>V1128635</p>	<ul style="list-style-type: none"> <li>- Le répéteur acoustique retentit</li> <li>- avertisseur central orange allumé</li> </ul>	<ol style="list-style-type: none"> <li>1 Garder la machine en stationnement.</li> </ol>
Régénération annulée Détarer bientot	<p>Avertissement, jaune</p>   <p>V1135633</p>	<ul style="list-style-type: none"> <li>- Le répéteur acoustique retentit</li> <li>- avertisseur central orange allumé</li> </ul>	<ol style="list-style-type: none"> <li>1 Redémarrer la régénération dès que possible.</li> </ol>

Instructions d'utilisation

168 Système de post-traitement des gaz d'échappement

<p>Garer la machine Régénération en stationnement requise Détarage actif</p>	<p>Avertissement, jaune</p>   <p>V1128635</p>	<ul style="list-style-type: none"> <li>- Le répéteur acoustique retentit</li> <li>- avertisseur central orange allumé</li> <li>- le détarage du moteur est activé (mais la puissance normale est restaurée une fois la régénération terminée)</li> </ul>	<ol style="list-style-type: none"> <li>1 Garez la machine.</li> <li>2 Redémarrer la régénération dès que possible.</li> </ol>
<p>Régénération annulée Détarage actif</p>	<p>Avertissement, jaune</p>   <p>V1135633</p>	<ul style="list-style-type: none"> <li>- Le répéteur acoustique retentit</li> <li>- avertisseur central orange allumé</li> <li>- le détarage du moteur est activé (mais la puissance normale est restaurée une fois la régénération terminée)</li> </ul>	<ol style="list-style-type: none"> <li>1 Redémarrer la régénération dès que possible.</li> </ol>
<p>Se garer en sécurité Régén. entr. nécessaire Détarage actif</p>	<p>Avertissement, rouge</p>   <p>V1128638</p>	<ul style="list-style-type: none"> <li>- Le répéteur acoustique retentit</li> <li>- Avertisseur central rouge activé</li> <li>- les performances du moteur sont considérablement réduites (mais elles sont rétablies une fois la régénération terminée)</li> </ul>	<ol style="list-style-type: none"> <li>1 Parquer la machine dans une zone non sensible à la chaleur. Abaisser le levier de blocage des commandes pour verrouiller le système.</li> <li>2 Arrêter le moteur.</li> <li>3 Contacter un technicien d'entretien qualifié pour la régénération.</li> </ol> <p><b>NOTE</b> La régénération n'est possible qu'avec l'outil d'entretien de Volvo.</p>
<p>Garer la machine Entretien nécessaire Détarage actif</p>	<p>Avertissement, rouge</p>   <p>V1128638</p>	<ul style="list-style-type: none"> <li>- Le répéteur acoustique retentit</li> <li>- Avertisseur central rouge activé</li> <li>- les performances du moteur sont considérablement réduites</li> </ul>	<ol style="list-style-type: none"> <li>1 Parquer la machine dans une zone non sensible à la chaleur. Abaisser le levier de blocage des commandes pour verrouiller le système.</li> <li>2 Arrêter le moteur.</li> <li>3 Contacter un technicien d'entretien qualifié pour faire remplacer le filtre à particules diesel.</li> </ol> <p><b>NOTE</b> La charge de suie ne peut être réinitialisée que par un technicien d'entretien qualifié.</p>



<p>Régénér. non nécessaire</p>	<p>Avertissement, bleu</p> <div style="border: 1px solid black; padding: 5px; display: flex; justify-content: space-around; align-items: center;">   </div> <p style="text-align: right; font-size: small;">V1088268</p>	<ul style="list-style-type: none"> <li>- Le répéteur acoustique retentit</li> <li>- avertisseur central bleu allumé</li> </ul>	<p>1 Pas de mesure requise.</p>
<p>Continuer utilisation Température basse Régénération imminente</p>	<p>Avertissement, jaune</p> <div style="border: 1px solid black; padding: 5px; display: flex; justify-content: space-around; align-items: center;">   </div> <p style="text-align: right; font-size: small;">V1128635</p>	<ul style="list-style-type: none"> <li>- Le répéteur acoustique retentit</li> <li>- avertisseur central orange allumé</li> </ul>	<p>1 Continuez les opérations.</p>
<p>Entretien nécessaire Régénération impossible Erreur système</p>	<p>Avertissement, jaune</p> <div style="border: 1px solid black; padding: 5px; display: flex; justify-content: space-around; align-items: center;">   </div> <p style="text-align: right; font-size: small;">V1128635</p>	<ul style="list-style-type: none"> <li>- Le répéteur acoustique retentit</li> <li>- avertisseur central orange allumé</li> </ul>	<p>1 Entretien requis.</p>



Instructions d'utilisation

170

**Système de post-traitement des gaz d'échappement**

---





## Instructions d'utilisation

# Systeme de post-traitement des gaz d'echappement

171

### Conformité aux normes antipollution

Le système de post-traitement est surveillé par les systèmes de diagnostic des unités de commande afin de garantir des émissions réduites. Si le système n'est pas conforme aux exigences des émissions, il ne devrait pas être possible d'utiliser la machine pour des travaux habituels. Ceci se traduira par une réduction de la puissance du moteur (régime réduit).

#### La puissance du moteur réduite si :

- Le niveau dans le réservoir d'AdBlue®/DEF est trop bas
- AdBlue®/DEF est de mauvaise qualité
- Il y a un problème/dysfonctionnement avec le système de post-traitement

Deux niveaux de réduction de puissance de moteur (régime réduit) qui sont activés après un certain temps en fonction du type de problème, et aussi si le dysfonctionnement se reproduit ou pas.

#### Restauration de la fonction du moteur




Si le moteur est redémarré (en coupant le contact et en mettant le contact) lorsque la puissance du moteur a été réduite, alors la puissance du moteur totale (appelée fonction moteur restaurée) peut être obtenue deux fois pendant le niveau de régime réduit 1. Ceci peut être utilisé en cas de danger ou de risque et, si par ex., la machine doit être déplacée. Ceci ne rallongera pas le temps d'activation du niveau de régime réduit 2.

172 Instructions d'utilisation  
Système de post-traitement des gaz d'échappement

**Systèmes de post-traitement des gaz d'échappement, alarmes nécessitant des actions spéciales**

**NOTE!**

Le texte d'écran affichera « AdBlue® » sur les machines pour le marché européen et « DEF » sur les machines pour le marché américain.

Surveillance du niveau AdBlue®/DEF		
Symbole à l'écran	Niveau d'alerte	Action
-	- symbole fixe	1 Coupez le moteur. 2 Remplir d'AdBlue®/DEF le réservoir AdBlue®/DEF.
Remplissage AdBlue  V1126376 Réservoir AdBlue vide Réduction de puiss. active	- le répéteur acoustique retentit 4 fois - avertisseur central orange allumé - symbole clignotant - réduction de couple	1 Coupez le moteur. 2 Remplir d'AdBlue®/DEF le réservoir AdBlue®/DEF.
Mettre en stationnement  V1126376 Réservoir AdBlue vide Réd. puiss. complète imm.	- le répéteur acoustique retentit continuellement - Avertisseur central rouge activé - symbole clignotant - réduction de couple	1 Coupez le moteur. 2 Remplir d'AdBlue®/DEF le réservoir AdBlue®/DEF.
Remplissage AdBlue  V1126376 Réservoir AdBlue vide Réd. complète puiss active	- le répéteur acoustique retentit continuellement - Avertisseur central rouge activé - symbole clignotant - ralenti ou couple forcé et réduction de vitesse (en fonction du marché)	1 Coupez le moteur. 2 Remplir d'AdBlue®/DEF le réservoir AdBlue®/DEF.

Surveillance de la qualité d'AdBlue®/DEF		
Symbole à l'écran	Niveau d'alerte	Action
<p>Remplacer AdBlue</p> <p>V1126376</p> <p>Mauvaise qualité d'AdBlue Réd. de puiss. imminente</p>	<ul style="list-style-type: none"> <li>- Sonneries bourdonnantes</li> <li>- avertisseur central orange allumé</li> <li>- symbole fixe</li> </ul>	<p>1 Contacter un technicien d'entretien qualifié.</p>
<p>Remplacer AdBlue</p> <p>V1126376</p> <p>Mauvaise qualité d'AdBlue Réduction de puiss. active</p>	<ul style="list-style-type: none"> <li>- Sonneries bourdonnantes</li> <li>- avertisseur central orange allumé</li> <li>- symbole clignotant</li> <li>- réduction de couple</li> </ul>	<p>1 Contacter un technicien d'entretien qualifié.</p>
<p>Mettre en stationnement</p> <p>V1126376</p> <p>Mauvaise qualité d'AdBlue Réd. puiss. complète imm.</p>	<ul style="list-style-type: none"> <li>- Sonneries bourdonnantes</li> <li>- Avertissement central rouge allumé</li> <li>- symbole clignotant</li> <li>- réduction de couple</li> </ul>	<p>1 Contacter un technicien d'entretien qualifié.</p>
<p>Remplacer AdBlue</p> <p>V1126376</p> <p>Mauvaise qualité d'AdBlue Réd. complète puiss active</p>	<ul style="list-style-type: none"> <li>- Sonneries bourdonnantes</li> <li>- Avertissement central rouge allumé</li> <li>- symbole clignotant</li> <li>- ralenti ou couple forcé et réduction de vitesse (en fonction du marché)</li> </ul>	<p>1 Contacter un technicien d'entretien qualifié.</p>

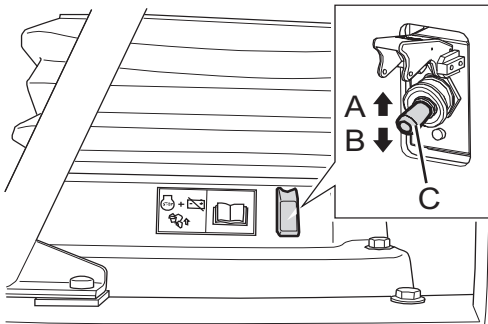
Instructions d'utilisation  
174 Système de post-traitement des gaz d'échappement

SCR - surveillance de défaillance de système		
Symbole à l'écran	Niveau d'alerte	Action
<p>Contrôler système SCR</p> <p>V1126376</p> <p>Panne système SCR Réd. de puiss. imminente</p>	<ul style="list-style-type: none"> <li>- Sonneries bourdonnantes</li> <li>- avertisseur central orange allumé</li> <li>- symbole fixe</li> </ul>	<p>1 Contacter un technicien d'entretien qualifié.</p>
<p>Contrôler système SCR</p> <p>V1126376</p> <p>Panne système SCR Réduction de puiss. active</p>	<ul style="list-style-type: none"> <li>- Sonneries bourdonnantes</li> <li>- avertisseur central orange allumé</li> <li>- symbole clignotant</li> <li>- réduction de couple</li> </ul>	<p>1 Contacter un technicien d'entretien qualifié.</p>
<p>Mettre en stationnement</p> <p>V1126376</p> <p>Panne système SCR Réd. puiss. complète imm.</p>	<ul style="list-style-type: none"> <li>- Sonneries bourdonnantes</li> <li>- Avertissement central rouge allumé</li> <li>- symbole clignotant</li> <li>- réduction de couple</li> </ul>	<p>1 Contacter un technicien d'entretien qualifié.</p>
<p>Contrôler système SCR</p> <p>V1126376</p> <p>Panne système SCR Réd. complète puiss active</p>	<ul style="list-style-type: none"> <li>- Sonneries bourdonnantes</li> <li>- Avertissement central rouge allumé</li> <li>- symbole clignotant</li> <li>- ralenti ou couple forcé et réduction de vitesse (en fonction du marché)</li> </ul>	<p>1 Contacter un technicien d'entretien qualifié.</p>

## Arrêt

### Arrêt

- 1 Mettez le sélecteur de programme du tableau de bord droit en position de stationnement (P).
  - 2 Réduisez le régime moteur jusqu'au ralenti (le plus bas possible).
  - 3 Veillez à ce que le verrouillage des commandes soit en position verrouillée.
  - 4 Laissez le moteur tourner au ralenti pendant environ 30 secondes avant d'arrêter le moteur. Dans le cas contraire, le graissage du turbo peut être contrarié, ce qui réduit sa durée de vie et augmente le risque de cisaillement des roulements.
  - 5 Mettez le contacteur d'allumage en position d'arrêt (0).
  - 6 Débranchez la batterie en ouvrant le cache rouge de l'interrupteur coupe-batterie (C) et en plaçant l'interrupteur en position haute (A).
- Attendez que la diode de l'interrupteur se soit éteinte pour être sûr que le système électronique est complètement désactivé.



V1149247

Robinet de batterie

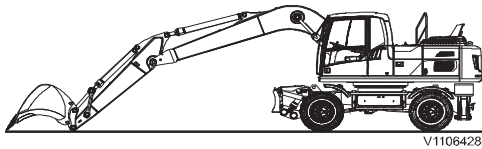
- A Position OFF
- B Position MARCHÉ
- C Robinet de batterie

### AVIS

**Attendre que le système électronique soit complètement éteint avant de redémarrer.**

Pour plus d'informations concernant la mise en stationnement de la machine et la minimisation des risques de cambriolage ou de vol, voir 176.

176 Instructions d'utilisation  
Stationnement



Position de stationnement

## Stationnement

- 1 Si possible, placez la machine sur une surface horizontale. Si ceci n'est pas possible, bloquez les roues de sorte que la machine ne puisse se mettre en mouvement.
- 2 Mettez la machine en stationnement avec la flèche abaissée et les tiges de piston de l'outil complètement rentrées. De cette façon, elles sont protégées de l'humidité, de la rouille et des dommages.
- 3 Vérifiez que tous les interrupteurs et commandes sont en position d'arrêt ou neutre.
- 4 Serrez le frein de stationnement lorsque la machine est à l'arrêt complet.
- 5 Arrêtez le moteur et retirez la clé de contact.
- 6 Débranchez la batterie en mettant l'interrupteur coupe-batterie en position haute. Attendez que la diode de l'interrupteur se soit éteinte pour être sûr que le système électronique est complètement désactivé.
- 7 Vérifiez qu'il y a suffisamment de solution antigel dans le système de refroidissement (voir page 302) et dans le réservoir de liquide lave-glace si la température peut tomber en dessous de 20 °C (-4 °F) durant le stationnement.
- 8 Fermez et verrouillez toutes les portes, fenêtres et capots.

### AVERTISSEMENT

Risque de pincement.

Une panne hydraulique ou mécanique peut entraîner la chute de l'outil ou accessoire, avec pour conséquence de graves dommages corporels, pouvant même dans certains cas être mortels.

**Ne jamais quitter la cabine alors que l'outil ou accessoire est en position haute. Si la machine est équipée d'un godet, celui-ci doit au préalable reposer sur le sol.**

N'oubliez pas que le risque de vol et de cambriolage peut être minimisé en :

- otant la clé de contact lorsque la machine est laissée sans surveillance.
- verrouillant les portes et les capots après les heures de service.
- coupant l'alimentation à l'aide de l'interrupteur coupe-batterie.
- évitant de placer la machine en des lieux présentant un risque élevé de vol, de cambriolage ou de vandalisme.
- retirant tous les objets de valeur de la cabine comme les téléphones mobiles, les ordinateurs, les radios et les sacs.
- enchaînant la machine.

Le gravage du numéro PIN ou du numéro d'immatriculation national de la machine sur ses vitres permet d'identifier plus aisément les machines volées.

### Stationnement à long terme

#### **AVIS**

**Si la machine n'est pas utilisée chaque jour, les tiges de piston des vérins de flèche qui ne sont pas rétractés doivent être lubrifiés pour les protéger contre la corrosion.**

- 1 Prenez les mesures décrites sous Stationnement.
- 2 N'oubliez pas que le sol sur lequel se trouve la machine peut changer de nature sous l'effet du climat. La machine peut ainsi



- par exemple être gelée au sol si elle se trouve dans la boue. Prenez les mesures qui s'imposent.
- 3 La température ne doit pas tomber en dessous de -40 °C (-40 °F) ou dépasser +70 °C (158 °F).
  - 4 Vérifiez que les batteries sont entièrement chargées.
  - 5 Lavez la machine et procédez aux retouches de peinture nécessaires pour éviter la corrosion.
  - 6 Traitez les parties exposées avec un agent antirouille, lubrifiez entièrement la machine et appliquez de la graisse sur les surfaces sans peinture comme les vérins de levage et de basculement etc.
  - 7 Recherchez les fuites ou les composants défectueux sur la machine. Remplacez ou réparez toutes les pièces endommagées ou usées.
  - 8 Contrôlez la pression des pneumatiques et protégez les pneumatiques des rayons intenses du soleil.
  - 9 Remplissez au maximum le réservoir de carburant et le réservoir d'huile hydraulique.
  - 10 Couvrez le tuyau d'échappement (stationnement à l'extérieur).
  - 11 Assurez-vous que le point de congélation du liquide de refroidissement est suffisamment bas (par temps froid).
  - 12 Lors du remisage de la machine par températures extrêmement froides, retirez les batteries et stockez-les à température ambiante. Assurez-vous de placer les batteries sur une surface en bois/plastique/caoutchouc.

### AVIS

**Faire tourner la machine pendant une heure une fois par mois et actionner toutes les fonctions à température de fonctionnement.**

#### Contrôles après un stationnement à long terme

- Contrôler tous les niveaux d'huile et de fluides.
- Contrôlez la tension de toutes les courroies.
- Contrôlez la pression de gonflage.
- Contrôlez le filtre à air.
- Contrôlez les batteries.
- Contrôlez l'étanchéité des flexibles et des joints.
- Recherchez l'usure ou les dommages sur les pièces.
- Recherchez les corps étrangers sur la machine.
- Lubrifiez tous les points de graissage.
- Essayez la graisse des tiges de piston.

Si un préservatif a été employé pour préparer la machine au remisage à long terme, suivez les instructions du fabricant concernant les consignes de sécurité et la méthode de retrait.

## Récupération et remorquage

Le remorquage ne doit être employé que pour sortir la machine d'une zone à risque et uniquement si le moteur est toujours en marche.

### NOTE!

Si le moteur ne peut pas être démarré, les fonctions de freinage et de direction seront très limitées. Dans ce cas, un remorquage ne doit être effectué que dans les situations d'urgence, par du personnel expérimenté et formé, sur une distance la plus courte possible (5 km (3 miles) maximum) et à une vitesse ne dépassant pas 10 km/h (6 mph). Si possible, transportez la machine sur une remorque.

Le desserrage manuel du frein de stationnement est nécessaire pour remorquer la machine si le moteur n'est pas en marche. Voir page 179.

### AVERTISSEMENT

Risques d'accident grave.

La rotation incontrôlée de la tourelle peut entraîner des blessures graves ou la mort.

**Assurez-vous que la tourelle est fixe avant de remorquer la machine.**

### AVERTISSEMENT

Risque d'emballlement de la machine.

Une méthode incorrecte de remorquage ou un équipement défectueux peut entraîner la séparation de la machine du véhicule de remorquage, ce qui peut entraîner des accidents, de graves blessures ou la mort.

**Suivre avec minutie les instructions de remorquage et utiliser uniquement un équipement de remorquage certifié avec des caractéristiques nominales de charge adéquates.**

### AVIS

Les points de remorquage ne doivent être employés que pour le treillage et le remorquage.

### NOTE!

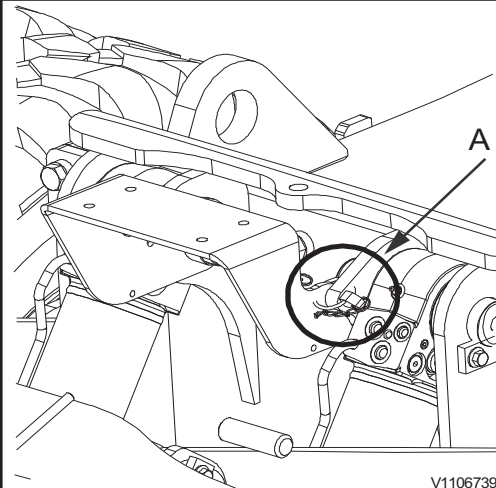
Avant le remorquage, veillez à ce que le dispositif de remorquage soit correctement fixé et d'une capacité suffisante pour la tâche.



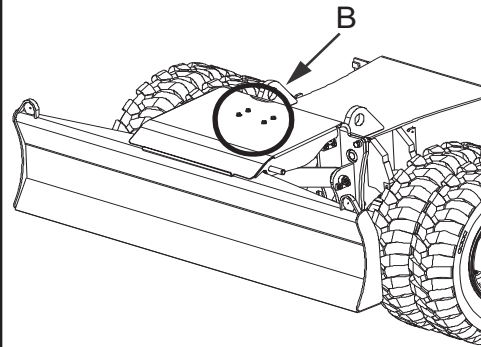
Instructions d'utilisation  
Récupération et remorquage 179

**Machines avec lame uniquement :**

Le capot au sommet de la lame doit être retiré avant le remorquage pour éviter les rayures. Soulevez le capot, retirez la goupille fendue (B) et placez le support de capot de sorte que la goupille traverse l'orifice (A) du support de capot et le cadre de lame. Maintenant que le support de capot est en position fixe, desserrez les quatre vis (B) au sommet et déposez le capot.



Fixation de support de couvercle sur machine avec lame



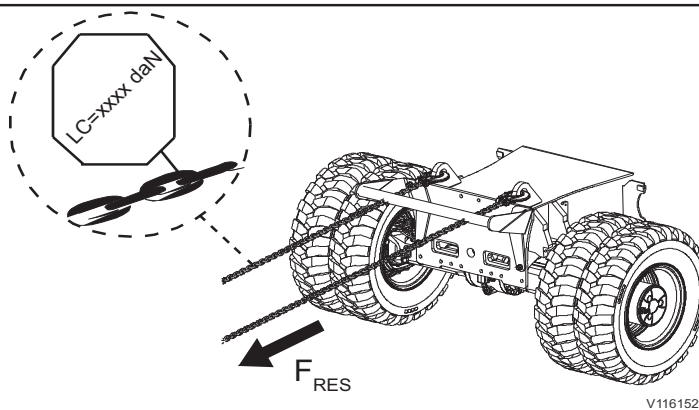
Dépose du couvercle sur machine avec lame

**NOTE!**

Veillez à ce que le dispositif de remorquage ne frotte pas sur des bords affûtés ; utilisez une protection si nécessaire.

Afin d'assurer une répartition régulière des contraintes, remorquez la machine droit vers l'avant ou vers l'arrière. L'angle du câble de remorquage doit être aussi réduit que possible, 10° au maximum.

**La force temporaire maximale sur les anneaux de remorquage ne doit pas dépasser les valeurs suivantes :**

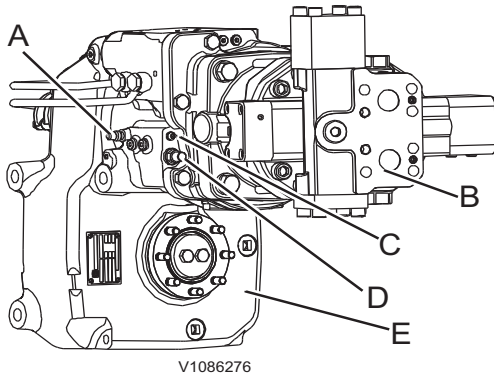


Direction	EWR150E	EWR170E
$F_{Res} / LC$ (daN)	9800 daN	10000 daN
Angle de remorquage maximal	10 °	10 °

$1000 \text{ kg} = 9810 \text{ N} = 981 \text{ daN} = 9,81 \text{ kN}$

Charge par dispositif – 2 dispositifs sont requis pour le remorquage

Instructions d'utilisation  
180 Récupération et remorquage



Boîte de vitesses

- A Raccord de purge
- B Moteur translat
- C Graisseur uniquement pour desserrage mécanique du frein de stationnement
- D Soupape de décharge de pression
- E Boîte de vitesses

### Frein de stationnement, desserrage mécanique

En cas d'absence de pression d'assistance ou de moteur de déplacement défectueux, un desserrage manuel du frein de stationnement est nécessaire pour permettre le remorquage de la machine.

La vitesse de remorquage maximale est de 10 km/h (6 mph) et la distance maximale de remorquage est de 5 km (3 miles). Le dépassement de ces limites entraîne des dommages à la boîte de vitesses dus à l'absence de lubrification. Sur une plus grande distance, la machine doit être transportée sur une remorque.

#### AVERTISSEMENT

L'emballlement de la machine peut entraîner des accidents mortels.

Le desserrage manuel du frein de stationnement peut entraîner un mouvement inattendu de la machine entraînant un écrasement ou la mort.

**Caler les roues avant de relâcher manuellement le frein de stationnement.**

**L'actionnement d'urgence de la boîte de vitesses ne doit être effectué que par du personnel spécialisé en mécanique.**

#### Activation de l'actionnement d'urgence de la boîte de vitesses

- 1 Arrêter le moteur.
- 2 Sélectionnez le mode P.
- 3 Injectez de la graisse dans le graisseur (C) avec un pistolet jusqu'à ce qu'elle ressorte de la soupape de décharge (D).

#### Désactivation de l'actionnement d'urgence de la boîte de vitesses

##### NOTE!

La transmission risque d'être endommagée en cas d'exécution incorrecte de la procédure ci-dessous. Celle-ci doit être confiée à du personnel spécialisé en mécanique.

- 1 Desserrez le graisseur (A).
- 2 Démarrez le moteur et sélectionnez le rapport sur route (vitesse élevée). Pour déclencher le système d'urgence, une pression d'assistance de 30–35 bars (435–508 psi) doit être appliquée.
- 3 Serrez le graisseur.
- 4 Recueillez la graisse et nettoyez le pourtour du graisseur.

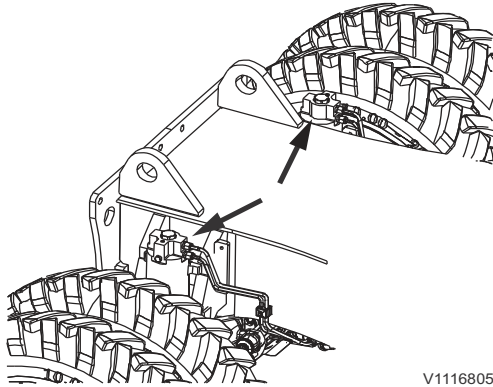
#### AVERTISSEMENT

L'emballlement de la machine peut entraîner des accidents mortels.

Le graissage du raccord de desserrage mécanique du frein de stationnement peut entraîner un mouvement inattendu de la machine entraînant des blessures par écrasement ou la mort.

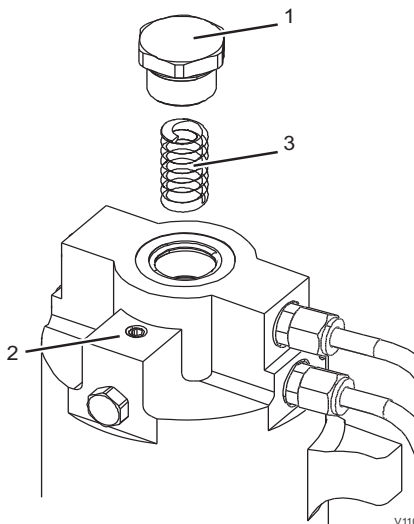
**Le raccord de graissage de desserrage mécanique du frein de stationnement ne doit jamais être graissé durant l'entretien de la machine.**

Instructions d'utilisation  
**Récupération et remorquage** 181



V1116805

Vérins de blocage d'essieu oscillant



V1104480

Vérin de blocage d'essieu oscillant, dépose de ressort

- 1 Bouchon
- 2 Aération
- 3 Ressort

**Vérin de verrouillage d'essieu pivotant, desserrage manuel pour le remorquage**

Si le moteur est arrêté ou s'il n'y a pas de pression d'assistance, l'essieu oscillant est bloqué et ne peut être débloqué manuellement.

Ne remorquez jamais une machine sur une longue distance, 5 km maximum à une vitesse maximale de 10 km/h.

**Débloqué manuel des vérins de blocage d'essieu**

La libération manuelle des vérins de blocage d'essieu doit être confiée exclusivement à du personnel spécialisé en mécanique.

**NOTE!**

Cette procédure doit être effectuée sur les deux vérins.

- 1 Arrêter le moteur.
- 2 Sélectionnez le mode P.
- 3 Nettoyez le pourtour du bouchon (1) et de l'aération (2).
- 4 Placez un récipient sous le vérin pour recueillir les écoulements d'huile.
- 5 Desserrez l'aération (2) de 2 à 3 tours pour relâcher la pression.
- 6 Déposez le bouchon (1) avec précaution.
- 7 Déposez le ressort (3) et mettez-le de côté à l'abri des impuretés.
- 8 Reposez le bouchon (1) avec un couple de serrage de 235–265 Nm (173–195 lbf ft).
- 9 Serrez l'aération (2).

**NOTE!**

Après le remorquage, les vérins doivent être remis en service.

## Outils, abaissement alternatif

### **AVERTISSEMENT**

Risque d'injection sous haute pression.

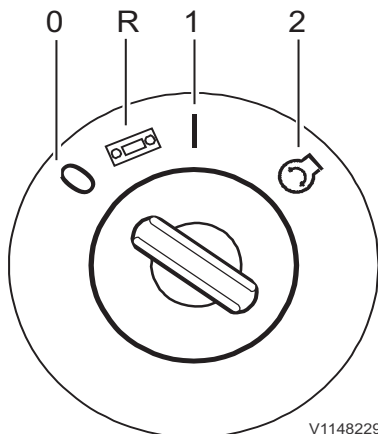
L'huile hydraulique est sous haute pression et elle peut entraîner de graves lésions si elle est injectée sous la peau.

**Se tenir à l'écart d'un jet d'huile. Utiliser un morceau de carton ou similaire pour localiser les fuites. Ne pas rechercher les fuites avec la main.**

### Méthode alternative d'abaissement avec pression d'assistance

Tant qu'il y a une pression d'assistance dans les accumulateurs, l'outil peut être abaissé même si le moteur ou la pompe d'assistance ne fonctionne pas. En cas d'arrêt du moteur, abaissez immédiatement l'outil pendant qu'il y a une pression d'assistance dans les accumulateurs.

- 1 Mettez le contacteur d'allumage en position de marche (préchauffage) (1) et mettez le levier de verrouillage des commandes en position déverrouillée.
- 2 Descendez lentement l'outil jusqu'à ce qu'il repose sur le sol.



V1148229

Commutateur d'allumage

Position désactivée (0)

Position radio (R)

Position fonctionnement (préchauffage) (1)

Position de démarrage (2)

### **AVERTISSEMENT**

Risque de brûlures.

L'huile chaude peut provoquer de graves brûlures sur la peau nue.

**Portez toujours des gants, des lunettes et des vêtements de protection lorsque vous manipulez de l'huile chaude.**

### NOTE!

L'huile hydraulique est nocive pour l'environnement. Stoppez immédiatement les écoulements d'huile et respectez la réglementation concernant les matières dangereuses.

Instructions d'utilisation  
Outils, abaissement alternatif 183

**Abaissement alternatif sans pression d'assistance  
(avec vannes de rupture de conduit)**

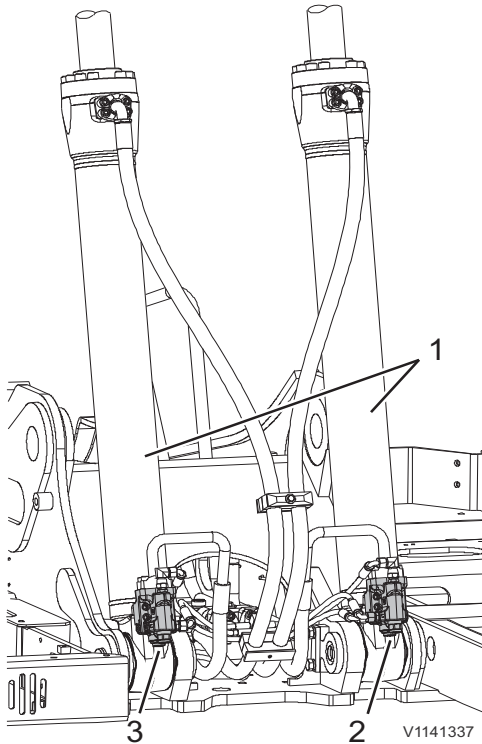
Il n'est pas possible d'abaisser l'outil à l'aide du levier de commande si la pression d'assistance a disparu. Dans ce cas, l'outil doit être abaissé en ouvrant le canal d'huile entre les vérins de flèche et le réservoir (abaissement secondaire) comme suit.

**AVERTISSEMENT**

Risque de pincement.

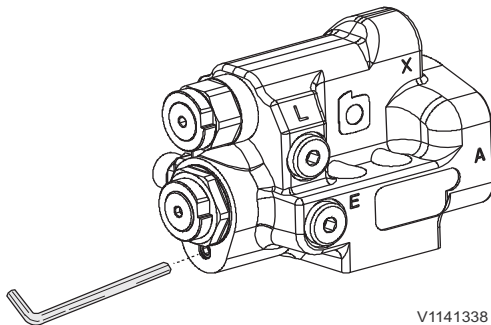
Un fonctionnement incorrect des valves de rupture de canalisation peut causer un abaissement incontrôlé de l'outil.

**Ne pas passer sous l'outil en travaillant avec la deuxième fonction d'abaissement.**



Vannes de rupture de conduit sur vérin de flèche

- 1 Vérin de flèche
- 2 Vanne de rupture de conduit gauche
- 3 Vanne de rupture de conduit droite



Vis de réglage sur vanne de rupture de conduit

- 1 Sélectionnez une vanne de rupture de conduit et tournez, à l'aide d'une clé hexagonale de 4 mm, la vis en sens antihoraire jusqu'à ce que la flèche commence à descendre. La vis ne peut être complètement dévissée.
- 2 Abaissez la flèche à la position requise.
- 3 Resserrez la vis pour rétablir le fonctionnement de la vanne.  
Couple de serrage : 7 Nm (5,2 lbf ft)

**Soupapes de rupture de conduit**

**Rupture de conduit durant le levage ou l'abaissement de la flèche**

Les deux vannes de rupture de conduit interconnectées sont montées directement sur le bas des vérins de flèche. La fonction principale de ces vannes est d'empêcher la flèche d'effectuer un mouvement incontrôlé vers le sol en cas de rupture de conduit entre le distributeur de commande principal et les vannes de rupture de conduit.

S'il y a rupture d'un conduit durant le levage de la flèche, la pression disparaît immédiatement, le clapet antiretour se ferme et le mouvement de la flèche s'arrête.

S'il y a rupture d'un conduit durant l'abaissement de la flèche, ceci limite l'augmentation de la vitesse d'abaissement. Le mouvement de la flèche peut s'arrêter ou continuer comme si le conduit n'était pas rompu. Lorsque la flèche est abaissée, après une rupture de conduit, l'huile doit être recueillie dans un récipient adéquat.

### AVERTISSEMENT

Risque de brûlures.

L'huile chaude peut provoquer de graves brûlures sur la peau nue.

**Portez toujours des gants, des lunettes et des vêtements de protection lorsque vous manipulez de l'huile chaude.**

#### NOTE!

L'huile hydraulique est nocive pour l'environnement. Stoppez immédiatement les écoulements d'huile et respectez la réglementation concernant les matières dangereuses.

#### Entretien des vannes de rupture de conduit

**Tout entretien des vannes de rupture de conduit doit être effectué par un technicien d'entretien qualifié.**

### AVERTISSEMENT

Risques de blessures graves.

Une soupape sous pression peut entraîner de graves blessures.

**Ne démontez pas les valves de rupture de canalisation, contactez un technicien qualifié.**

Une vanne de rupture de conduit peut subir la pression de l'huile du vérin de flèche même si le reste du système hydraulique est hors pression.

Une vanne de rupture de conduit sous pression ne doit jamais être déposée car son contenu sera expulsé avec puissance et pourra provoquer des blessures aux personnes à proximité.



## Transport de la machine

### Mesures avant le transport de la machine

#### AVIS

La personne chargée du transport doit s'assurer que le chargement, le positionnement, l'arrimage et le transport de la machine sur une remorque ou un autre véhicule sont faits conformément aux lois et règlements applicables dans le pays concerné. Pour toute information supplémentaire, contacter votre concessionnaire.

#### Inspections et mesures nécessaires avant le transport :

- Recherchez l'usure et les dommages sur les points de levage ou d'arrimage sur la machine et sur la remorque avant le transport et à chaque entretien. En cas d'usure ou de dommages, ils doivent être remplacés avant le transport.
- Choisissez un équipement d'arrimage adéquat conformément aux tableaux des pages suivantes.
- Inspectez l'équipement d'arrimage avant d'utilisation. En cas de signes d'usure ou de dommages, remplacez-le immédiatement.
- Vérifiez qu'il n'y a pas d'huile, de saletés ou de glace sur la surface de chargement de la remorque.
- Nettoyez la boue et les pierres de la machine pour éviter de salir la route et endommager les autres véhicules.
- Pliez ou retirez les antennes et le gyrophare de la machine.
- Ne déplacez pas la machine tant que vous ne savez pas utiliser la direction et le système de commande.

#### NOTE!

Diverses options de direction sont disponibles. Pour tous renseignements sur le CDC (Comfort Drive Control), voir page 159.

- Activez le verrouillage d'essieu pivotant et le frein d'orientation de la machine avant le chargement sur la remorque, voir 147.
- Vérifiez que tous les couvercles et portes de la machine sont verrouillés avant de démarrer le transport.

#### AVERTISSEMENT

Risque de coincement.

Le système hydraulique peut réagir lentement à basse température et entraîner des mouvements inattendus de la machine.

**Procéder avec précaution jusqu'à ce que le système hydraulique ait atteint sa température de fonctionnement.**

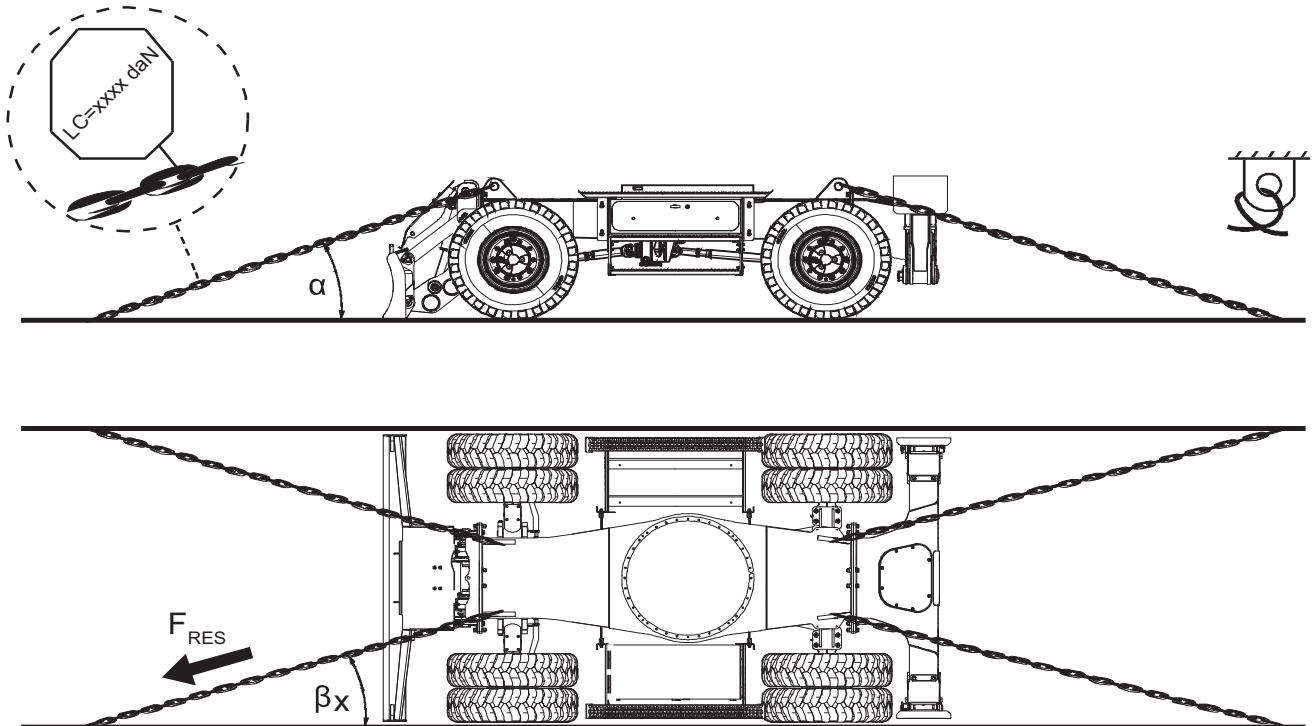
### Arrimage de la machine

Les extrémités avant et arrière du châssis porteur doivent être arrimées. Arrimez la machine sur les points de fixation. Les câbles peuvent être fixés sur l'outil au niveau du bras ou du godet. Les câbles doivent être tendus, par exemple avec un tendeur de

Instructions d'utilisation  
186 Transport de la machine

câbles ou une vis de ridage. Des cales doivent toujours être placées devant et derrière chaque roue.

Les godets et les outils d'un autre type doivent être fixés séparément.



V1185216

Utilisez 2 chaînes à l'avant et 2 à l'arrière de la machine comme indiqué dans l'illustration.  
L'arrimage croisé est permis si les angles ne sont pas dépassés.





Instructions d'utilisation  
**Transport de la machine**

**187**

<b>Arrimage de la machine pour le transport sur route</b>		
<b>Modèle</b>	<b>EWR150E</b>	<b>EWR170E</b>
<b>Coefficient de friction (<math>\mu</math>)</b>	<b>0,2 <math>\mu</math> (pneumatiques en gomme sur surface d'acier sale et humide)</b>	
$F_{RES} / LC$ (daN)	9600 daN	9800 daN
Angle $\alpha$ (°)	15 ° – 45 °	15 ° – 45 °
Angle $\beta_X$ (°)	15 ° – 35 °	15 ° – 35 °
<b>Coefficient de friction (<math>\mu</math>)</b>	<b>0,5 <math>\mu</math> (avec tapis antidérapant en caoutchouc sur surfaces de contact)</b>	
$F_{RES} / LC$ (daN)	6000 daN	6000 daN
Angle $\alpha$ (°)	15 ° – 45 °	15 ° – 45 °
Angle $\beta_X$ (°)	15 ° – 35 °	15 ° – 35 °
1000 kg = 9810 N = 981 daN = 9,81 kN		
4 éléments d'arrimage sont requis N'excédez pas les angles !		

<b>Arrimage de la machine pour le transport sur rail</b>		
<b>Modèle</b>	<b>EWR150E</b>	<b>EWR170E</b>
<b>Coefficient de friction (<math>\mu</math>)</b>	<b>0,2 <math>\mu</math> (pneumatiques en gomme sur surface d'acier sale et humide)</b>	
$F_{RES} / LC$ (daN)	11500 daN	11700 daN
Angle $\alpha$ (°)	15 ° – 45 °	15 ° – 45 °
Angle $\beta_X$ (°)	15 ° – 35 °	15 ° – 35 °
<b>Coefficient de friction (<math>\mu</math>)</b>	<b>0,5 <math>\mu</math> (avec tapis antidérapant en caoutchouc sur surfaces de contact)</b>	
$F_{RES} / LC$ (daN)	8000 daN	8000 daN
Angle $\alpha$ (°)	15 ° – 45 °	15 ° – 45 °
Angle $\beta_X$ (°)	15 ° – 35 °	15 ° – 35 °
1000 kg = 9810 N = 981 daN = 9,81 kN		
4 éléments d'arrimage sont requis N'excédez pas les angles !		

Instructions d'utilisation  
**188** Transport de la machine

Arrimage de la machine pour le transport sur mer		
Modèle	EWR150E	EWR170E
Coefficient de friction ( $\mu$ )	0,2 $\mu$ (pneumatiques en gomme sur surface d'acier sale et humide)	
F <sub>RES</sub> / LC (daN)	13000 daN	13500 daN
Angle $\alpha$ (°)	15 ° – 45 °	15 ° – 45 °
Angle $\beta_X$ (°)	25 ° – 35 °	25 ° – 35 °
Coefficient de friction ( $\mu$ )	0,5 $\mu$ (avec tapis antidérapant en caoutchouc sur surfaces de contact)	
F <sub>RES</sub> / LC (daN)	8000 daN	8000 daN
Angle $\alpha$ (°)	15 ° – 45 °	15 ° – 45 °
Angle $\beta_X$ (°)	25 ° – 35 °	25 ° – 35 °
1000 kg = 9810 N = 981 daN = 9,81 kN		
4 éléments d'arrimage sont requis N'excédez pas les angles !		

Force temporaire sur le crochet de remorquage sur stabilisateur	
Direction	
F <sub>X</sub>	12300 daN
F <sub>Y</sub>	1000 daN
1000 kg = 9810 N = 981 daN = 9,81 kN	
Charge sur dispositif à goupille de traction.	

**Contrepoids**

**⚠ AVERTISSEMENT**

Risque d'écrasement !

La manutention incorrecte du contrepoids risque de causer de graves blessures par écrasement ou la mort.

**Ne déposez ou ne posez jamais vous-même le contrepoids sans aide !**

**Contactez toujours un technicien qualifié pour déposer ou poser le contrepoids.**

Pour la dépose/l'installation du contrepoids, contactez un technicien d'entretien qualifié.

## Levage de la machine

### **AVERTISSEMENT**

Risque de blessure !

Un équipement de levage défectueux ou inadéquat peut entraîner des blessures graves ou la mort du fait de la séparation de la machine du véhicule de levage.

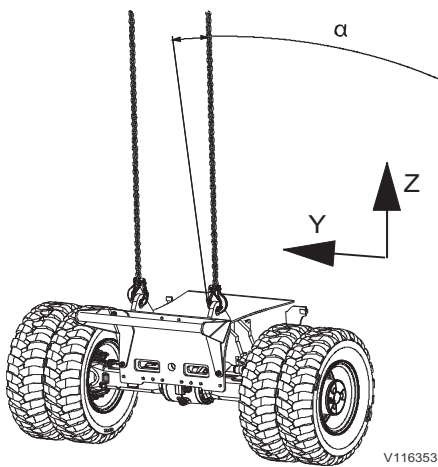
**Utiliser des câbles, des sangles, des élingues, des manilles et des crochets de levage certifiés d'une capacité en charge adéquate et ne jamais soulever la machine lorsqu'une personne se trouve sur celle-ci.**

#### NOTE!

Placez la machine sur une surface plane, unie et ferme.

#### NOTE!

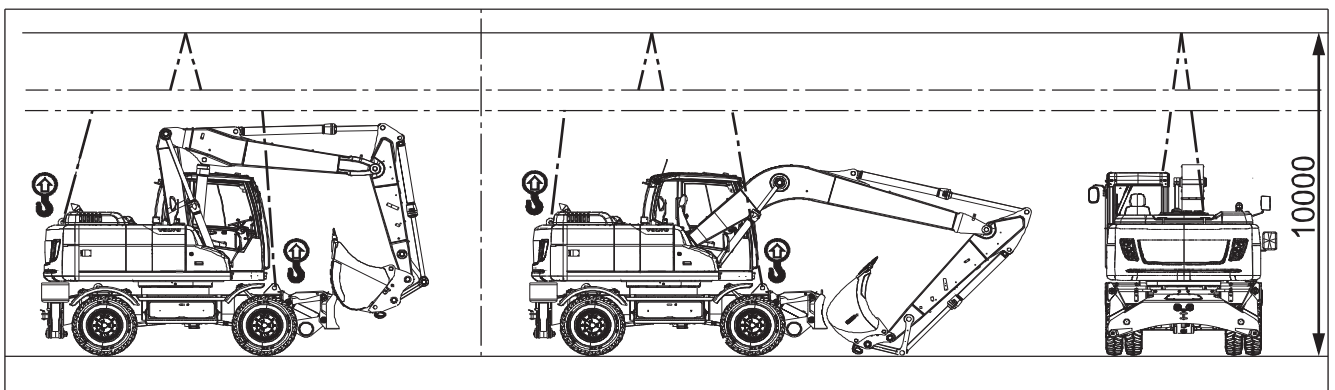
N'utilisez que les points de levage prévus pour le levage et n'employez pas les anneaux de levage pour soulever une charge supérieure au poids total de la machine.



V1163533

- 1 Démarrez le moteur et placez le godet, le bras et la flèche conformément aux illustrations ci-dessous.
- 2 Abaissez le verrouillage des commandes pour verrouiller le système hydraulique.
- 3 Arrêtez le moteur, contrôlez la sécurité autour de la machine.
- 4 Fermez et verrouillez correctement les fenêtres, les portes et les trappes.
- 5 Déposez les couvercles des points de levage en haut du contrepoids.
- 6 Fixez les câbles de levage conformément à l'autocollant sur le côté droit de la cabine.
- 7 Au début du levage, assurez-vous que la machine est équilibrée avant de poursuivre le levage.
- 8 Maintenez une bonne vision de la machine durant tout le levage. Vérifiez également régulièrement que la machine est en équilibre.

Levage		
Direction	EWR150E	EWR170E
F <sub>RES</sub> / LC (daN)	5000 daN	5100 daN
Angle $\alpha$ max.	15 °	15 °
1000 kg = 9810 N = 981 daN = 9,81 kN		
Charge par dispositif – 4 dispositifs sont requis pour le levage		



V1101213



190      Instructions d'utilisation  
          Transport de la machine

---



---

## Technique de conduite

Cette pelle est une machine multitâches qui peut être équipée d'une multitude d'outils spéciaux pour effectuer différents types de travaux. Ce chapitre contient des informations et des instructions concernant les pratiques recommandées améliorant la productivité, avec des exemples d'utilisation des outils les plus répandus. Il est important d'employer les méthodes correctes pour une utilisation efficace et en toute sécurité de la machine.

Cette machine est équipée d'un système hydraulique à détection de charge, ce qui signifie que l'huile dans le système est fournie proportionnellement à la position (déplacement) des leviers de commande. Si les leviers de commande sont en position neutre, les pompes ne fournissent pas d'huile.

## Conduite écologique

### Fonction de mode ECO

La fonction de mode ECO est un système d'assistance permettant de réduire la consommation de carburant et le bruit durant le travail et le déplacement en réduisant le régime moteur. Le mode ECO est activé automatiquement à chaque fois que vous démarrez la machine et un symbole est affiché à l'écran.

En mode ECO, le régime moteur que vous sélectionnez sur le sélecteur de mode en mode W et C est réduit. Le régime moteur maximal est également réduit en mode T. Le régime de ralenti est inchangé.

Il peut être désactivé et réactivé à tout moment en appuyant sur le bouton ECO du clavier, voir 81 ; s'il est désactivé, le symbole disparaît.

### Comportement d'utilisation

Pour utiliser le système de façon optimale et au niveau de consommation de carburant le plus bas, le régime moteur doit être tenu bas durant l'utilisation. La vitesse et la force de levage sont suffisantes mêmes à régime moteur bas, ce qui entraîne une réduction de la consommation de carburant et du niveau de bruit et une amélioration du confort tout en maintenant dans la plupart des cas un niveau de productivité suffisant. Une utilisation économe en carburant réduit également l'usure de la machine et son impact environnemental. En plus du mode ECO, le comportement d'utilisation a également une influence sur l'économie de l'utilisation de la machine.

Tendez toujours à :

- 1 Éviter les mouvements inutiles de la machine.
- 2 Planifier le chantier.  
Prenez la mesure de votre zone de travail et planifiez son agencement selon les machines qui y seront employées. Votre travail sera beaucoup plus productif et organisé. La surface doit être régulière et sans grosses pierres ou autres objets constituant des obstacles.
- 3 Coopérer  
Consultez les autres conducteurs de sorte que les machines et les camions collaborent de la façon la plus efficace.
- 4 Utiliser les bons équipements.  
Une machine correctement équipée permet d'économiser du carburant et de l'entretien. Consultez ce chapitre pour plus d'informations concernant les équipements.
- 5 Utiliser des pneumatiques à pression de gonflage correcte, voir 351.

**Contactez votre concessionnaire Volvo Construction Equipment pour plus d'informations et concernant la possibilité de suivre une formation Volvo d'utilisation des machines économe en carburant.**

## Vibrations transmises au corps entier

Les vibrations au corps entier des machines de terrassement sont affectées par un certain nombre de facteurs comme le mode de travail, l'état du terrain, la vitesse, etc.

L'opérateur peut avoir une grande influence sur les niveaux de vibrations réels, car il commande la vitesse de la machine, son mode de travail, sa trajectoire, etc.

C'est pourquoi on peut avoir un ensemble de niveaux de vibration différents pour le même type de machine. Pour les caractéristiques de la cabine, voir page *Cabine*.

### Directives visant à réduire les niveaux de vibration des machines de terrassement

- Utiliser une machine de taille et type corrects et équipée des outils et équipements optionnels qui conviennent à l'application.
- Le terrain et les pistes de roulage doivent être correctement entretenus.
  - Eliminer toute roche ou autre obstacle de grande taille.
  - Boucher tous les trous et fossés.
  - Prévoir les équipements et le temps nécessaires à l'entretien du site.
- Ajustez la vitesse et sa trajectoire pour minimiser le niveau de vibrations.
  - Contourner les obstacles et les inégalités du terrain.
  - Ralentir s'il est nécessaire de traverser un terrain accidenté.
- Entretien des machines conformément aux recommandations du constructeur.
  - Tensions de chenilles (machines sur chenilles uniquement)
  - Pressions de pneu (machines sur pneus uniquement)
  - Systèmes de freinage et de direction (machines sur pneus uniquement)
  - Commandes, système hydraulique et tringleries.
- Veiller à ce que le siège soit entretenu et réglé.
  - Régler le siège et sa suspension en fonction de la taille et du poids de l'opérateur.
  - Vérifier et entretenir la suspension et les mécanismes de réglage du siège.
  - Utiliser la ceinture de sécurité et la régler correctement.
- Tourner, freiner, accélérer, changer de rapport et manipuler les accessoires en douceur. (machines sur pneus uniquement)
- Minimiser les vibrations pour un cycle de travail long ou un déplacement longue distance.
  - Utiliser les systèmes de suspension s'ils sont disponibles.
  - Si aucun système de suspension n'est disponible, réduire la vitesse pour éviter les rebonds.
  - Transporter les machines si les différents chantiers sont très éloignés les uns des autres.

Les douleurs dorsales associées aux vibrations dans tout le corps peuvent être causées par d'autres facteurs de risque.

Les directives suivantes peuvent contribuer à minimiser les risques de douleurs dorsales :

- Régler le siège et les commandes pour obtenir une position correcte.
- Régler les rétroviseurs de façon à éviter les contorsions.
- Prévoir des pauses pour réduire les périodes assises prolongées.



Technique de conduite

194

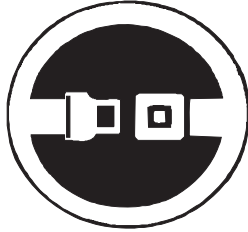
## Vibrations transmises au corps entier

---

- Évitez de sauter de la machine.
- Minimiser la manipulation et le levage répétés de charges.
- Garder un poids raisonnable et une bonne forme physique.



## Règles pour le creusement



V1086032

Bouclez toujours votre ceinture de sécurité.

### **AVERTISSEMENT**

Risques de blessures graves.

La présence de plus d'une personne dans la cabine durant l'utilisation peut entraîner des accidents et des blessures graves.

**Seul le conducteur, assis dans le siège conducteur, peut se trouver dans la cabine durant l'utilisation. Toutes les autres personnes doivent se trouver à distance de sécurité de la machine.**

Lisez d'abord les consignes de sécurité relatives à l'utilisation de la machine, voir 142, 142, 143, 144 et 145.

- Préparez toujours votre travail en étudiant avec attention les schémas et réglementations s'appliquant au site. Étudiez également les conditions du sol et les zones à risques du chantier. Coupez l'alimentation en gaz, en électricité et en eau si ceci est nécessaire. Marquez la position des câbles et des tuyaux.
- Clôturer les alentours de la machine si des personnes risquent de s'approcher trop près. Attention aux machines en rotation.
- Veillez à la sécurité de vos collègues ! Veillez à ce qu'ils prêtent attention à ce qu'ils font. Personne, sauf le conducteur, ne doit se trouver dans la zone de travail de la machine. Apprenez-leur à rester sur leurs gardes quant aux glissements et aux éboulements et à toujours être prêts à se mettre à l'abri. Les variations des contraintes dans un talus immédiatement avant un glissement de terrain sont indiquées par de petits écoulements de matériaux aux endroits où les fissures se forment.
- Si la machine est munie d'équipements optionnels actionnés à l'aide des pédales ou des leviers de commande, le conducteur doit s'assurer que les mouvements attendus sont obtenus en actionnant les commandes. Des mouvements inattendus impliquent des risques d'accident.
- Une cabine fournie avec une grille de protection sur le toit répond aux exigences de protection contre les chutes d'objets conformément aux méthodes de test spécifiées (FOPS/ISO 3449). Utilisez la protection contre les chutes d'objets en cas de risque de chutes de d'objets lourds.

### **AVIS**

**Avec certaines combinaisons d'outils, il y a un risque que l'outil heurte la cabine. Éviter tout dommage en faisant attention si on doit travailler près de la machine.**

- Avant de commencer l'excavation, serrez le frein d'excavation, voir page 163.
- Travaillez avec l'unité d'excavation au-dessus de l'essieu arrière. L'exploitation de la capacité de la machine est alors optimale.
- La machine ne doit pas être équipée d'un godet/outil de plus grande taille que celle autorisée.
- Procédez avec précaution lors de l'excavation, les dents du godet peuvent endommager les pneumatiques.
- Lorsque l'excavation se fait à grande profondeur, les vérins de flèche ou le vérin actionnant la flèche deux pièces subissent des dommages au contact du châssis porteur. Dans ce cas, procédez avec précautions pour éviter que les vérins ne frappent le châssis porteur.

## Technique de conduite 196 Règles pour le creusement

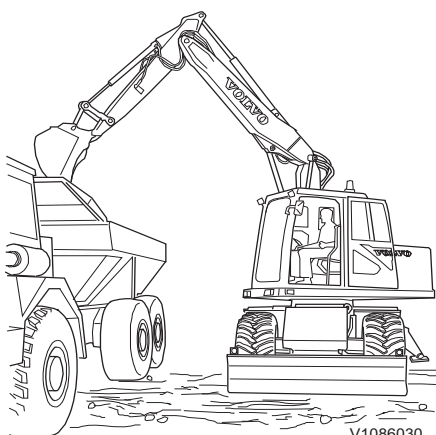
- Abaissez les jambes/la lame de stabilisation pour obtenir la stabilité la meilleure.
- En cas de mouvements incontrôlés, relâchez tout d'abord les leviers et les pédales, tirez sur le levier de déblocage pour mettre le levier de verrouillage des commandes en position verrouillée puis arrêtez immédiatement le moteur en mettant la clé de contact en position d'arrêt (0).
- Si un témoin d'avertissement rouge s'allume et/ou le répéteur acoustique retentit, arrêtez immédiatement le moteur et recherchez l'origine du problème.
- En cas d'incendie, fermez l'interrupteur coupe-batterie si possible.

### Durant l'utilisation :

- ne faites jamais passer le godet ou une charge au-dessus de personnes.
- n'utilisez pas le godet ou un autre outil pour découper.
- n'étendez pas le vérin hydraulique jusqu'en fin de course, car cela risquerait de surcharger la butée du vérin et de limiter la durée de vie de la machine. Travaillez avec autant de marge que possible.
- n'amenez pas les vérins hydrauliques à moins de 10 cm (4 in) de leur position de fin de course lorsqu'un équipement générant des à-coups ou des vibrations, un marteau par exemple, est utilisé.
- n'utilisez pas la force de rotation pour parvenir à une inclinaison par rapport au sol, démolir des bâtiments ou enfoncer les dents du godet dans le sol. Il en résulterait sinon des dommages à la machine et aux outils.
- ne travaillez en frappant le godet sur le sol. Ne procédez pas à des excavations en laissant tomber la flèche ou en utilisant le godet comme un pilon. Le fait de creuser en donnant des chocs ou les chocs continus peuvent causer une surcharge à l'arrière de la machine ou endommager l'outil, sans compter que cette manière de procéder est extrêmement dangereuse.
- n'effectuez pas de travaux de levage. Pour l'essentiel, l'utilisation de cette machine en tant que grue est interdite. Toutefois, des réglementations locales ou nationales peuvent le permettre sur certains marchés. Si tel est le cas, un crochet correctement installé ainsi que des élingues et des anneaux d'accouplement certifiés sont requis. Contactez alors un concessionnaire agréé pour plus de renseignements.

### Chargement sur un véhicule

- Si possible, positionnez la machine plus haut que le véhicule à charger.
- Placez le véhicule à charger de sorte que la machine n'ait pas à effectuer des rotations et des levages inutiles.
- Veillez à ce que le conducteur du véhicule à charger reste en dehors de la zone de travail de la machine et ne faites jamais passer le godet au-dessus de la cabine du véhicule à charger.
- Chargez le véhicule de façon égale et évitez les pertes inutiles au chargement. Ne chargez pas le matériau aussi haut qu'il s'écoule par-dessus les flancs de la plateforme.
- Placez des grosses pierres sur une couche de matériau plus fin à l'arrière de la plateforme de sorte qu'elle ne soit pas endommagée au déversement de la charge.
- Relâchez la charge avec précaution.



V1086030



Technique de conduite  
Règles pour le creusement 197

---

 **AVERTISSEMENT**

Risque de pincement.  
Le matériau peut tomber durant le chargement d'un véhicule.  
**S'assurer que personne ne se trouve à proximité du véhicule durant le chargement.**

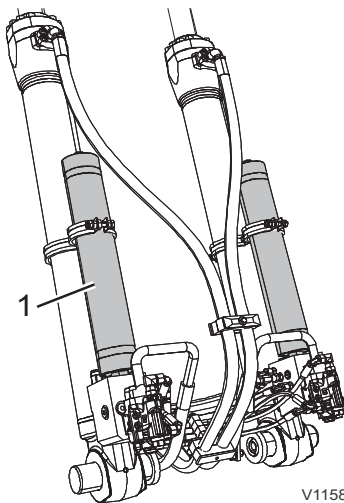
Technique de conduite  
198 Suspension des bras de chargement (BSS)

## Suspension des bras de chargement (BSS)

### Suspension des bras de chargement (BSS)

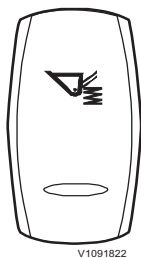
(Suspension de l'équipement d'excavation /  
équipement en option)

Le système de suspension de flèche absorbe les chocs lorsqu'on roule sur terrain inégal. Cela augmente le confort du conducteur et la stabilité de la machine.



V1158560

- 1 Accumulateurs de suspension de flèche sur flèche deux pièces



V1091822

Interrupteur BSS



V1069834

Symbole BSS affiché

### Engagement du système de suspension de flèche

Appuyer sur l'extrémité supérieure de l'interrupteur BSS pour engager le système.

Le symbole BSS apparaît dans l'affichage.

- Symbole BSS jaune : préparation du BSS
- Symbole BSS vert : BSS actif

#### NOTE!

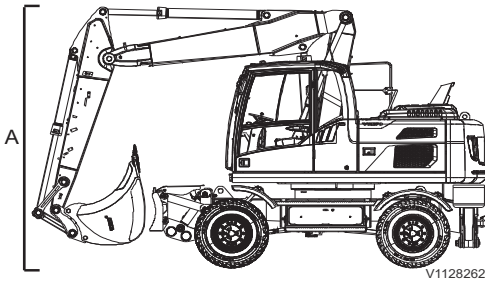
La flèche peut se déplacer légèrement vers le haut ou le bas lorsqu'on engage le système.

La vitesse d'activation du BSS en mode W et C est 5 km/h (3,11 mph) par défaut. En dessous de cette vitesse, le système est désactivé. En mode T, l'activation est indépendante de la vitesse.

**Lorsqu'on sélectionne le mode T et que la superstructure est alignée avec le châssis porteur, le système de suspension de flèche reste actif en permanence.**

#### NOTE!

La vitesse d'activation en mode W et C est réglable par un paramètre. Seul un technicien d'entretien peut effectuer ce réglage.



Position de déplacement avec BSS (flèche deux pièces)

- A La hauteur maximale de la machine est de 4 m (13 ft 1,5 in)

### Position de déplacement avec BSS

Une hauteur maximale de la machine de 4 m (13 ft 1,5 in) ne doit pas être dépassée pour rouler sur la voie publique.

La position de déplacement avec la suspension de flèche varie par rapport à la position de déplacement normale : le vérin de flèche ne doit pas être complètement déployé, il doit rester légèrement en dessous de la position de butée d'extrémité.

### NOTE!

Avec le système de suspension de flèche, l'outil peut osciller vers le haut ou le bas. Le conducteur doit prendre garde à la hauteur maximale de la machine.

### Désengagement du système de suspension de flèche

Pour désengager le système de suspension de flèche, appuyer sur l'extrémité inférieure de l'interrupteur BSS. Le symbole BSS n'apparaît pas dans l'affichage si le système est désactivé.

## Travail en zones dangereuses

### NOTE!

Le conducteur de la machine est tenu de connaître et de respecter la réglementation en vigueur en matière de sécurité. Les consignes spéciales de travail dans les zones dangereuses ne sont applicables que dans les cas où il n'existe pas de réglementation spécifique de sécurité en vigueur.

- Se montrer particulièrement prudent sur des zones de danger repérées.
- Ne travaillez pas trop près du bord d'un quai, d'une rampe, etc.
- Déplacez-vous lentement dans les espaces étroits et vérifiez que l'espace est suffisant pour la machine et le chargement.
- Pour les travaux souterrains, un équipement spécial, un moteur homologué par exemple, est requis dans les pays de l'UE et de l'EEE. Consultez votre concessionnaire.
- Utilisez les phares (équipement optionnel) pour travailler dans des conditions de faible luminosité, dans des bâtiments ou des tunnels par exemple.
- Ne pas utiliser la machine en cas de visibilité médiocre, par exemple en cas de brouillard épais, chute de neige ou pluies.
- Lors de travaux dans une zone contaminée ou nocive pour la santé, la machine doit être spécialement équipée à cet effet. Consultez votre concessionnaire. Consultez également la réglementation avant d'entrer dans une telle zone.

### Ligne aérienne haute tension



Risque d'électrocution

La proximité ou le contact avec des câbles électriques peut causer la formation d'un arc et une électrocution.

**Gardez toujours une distance de sécurité suffisante par rapport aux lignes électriques aériennes.**

Une tension élevée est mortelle et peut être suffisamment puissante pour mettre définitivement hors service la machine et l'outil. Contactez toujours la société responsable avant de commencer les travaux à proximité de lignes à haute tension. Consultez les instructions spéciales publiées par celle-ci pour les travaux à proximité des lignes électriques.

On doit toujours supposer que les lignes électriques sont sous tension, même celles qui ne sont pas censées l'être. À tout moment, des travaux dans lesquels la machine ou sa charge sont à une distance des lignes électriques inférieure à la distance de sécurité entraînent un risque très grave, voir tableau ci-dessous.

Tension Volt (V)	Distance	
	m	ft
~50 000	3	10
50 000~69 000	4,6	15
69 000~138 000	5	16,4
138 000~250 000	6	20
250 000~500 000	8	26
500 000~550 000	11	35



Contactez toujours le propriétaire des installations en cas de travaux à proximité d'une installation à haute tension.



Technique de conduite  
**Travail en zones dangereuses**      **201**

550 000~750 000	13	43
750 000~	14	46

- N'oubliez pas que la tension de la ligne électrique détermine la distance de sécurité. Les contournements électriques peuvent endommager la machine et blesser le conducteur à des distances relativement grandes.
- Déterminez quelles mesures doivent être prises si un conducteur a été exposé à un contournement électrique.

**AVIS**

Lors de transport de la machine également, tenir compte des lignes électriques aériennes.

**Lignes de contact suspendues de chemin de fer**

N'oubliez pas que les lignes électriques des voies adjacentes peuvent également être sous tension.

Le chargement et le déchargement ne sont autorisés qu'entre les repères désignés. Les repères peuvent être installés sur la ligne de contact ou sur des poteaux spéciaux.

- Contactez des employés habilités des chemins de fer pour obtenir la permission de charger ou décharger.
- Après une pause dans le travail, renouez toujours le contact avec les employés des chemins de fer.



## 202      Technique de conduite Travail en zones dangereuses

---

### Canalisations et câbles enterrés

S'assurer que les autorités ou entreprises responsables des câbles et canalisations enterrés ont été contactées et que leurs instructions ont été suivies. Prendre également connaissance des règlements s'appliquant au personnel en matière d'expositions de câbles et de canalisations. Normalement, seul le propre personnel des sociétés de service peut dégager les câbles et en réaliser une suspension provisoire.

Demandez l'aide d'un signaleur lorsque vous ne pouvez pas voir le point sur lequel vous travaillez ou lorsque l'emplacement de la canalisation ou du câble est sensible, voir page 245. La position de la canalisation ou du câble peut s'écarter de celle mentionnée sur les plans ou les distances peuvent être mal calculées. Considérer tous les câbles électriques comme sous tension.



## Travail en pente

### AVIS

Pour une lubrification correcte du moteur, la machine ne doit pas être inclinée de plus de 35 degrés dans aucun sens. De plus, lorsqu'elle est utilisée dans cette situation, la machine peut être déséquilibrée et instable, selon la charge.

- Ouvrez ou fermez avec précaution les portes dans une pente, la force peut changer rapidement. Veillez à tenir les portes fermées.
- Ne descendez pas une pente en marche arrière.
- Veillez à tenir les portes fermées. Ne descendez pas une pente en marche arrière.
- Actionnez la commande de déplacement lentement lorsque vous approchez d'une pente ou la descendez.
- Ne changez pas de direction dans une pente et ne la traversez pas en biais. Changez de direction sur surface horizontale. Si nécessaire, descendez d'abord jusqu'à une surface horizontale et faites un détour.
- Si la machine glisse, abaissez immédiatement le godet au sol. La machine peut se retourner du fait d'un déséquilibre. On doit en particulier ne pas tourner la tourelle avec un godet chargé. Si cela est absolument nécessaire, créez dans la pente une plateforme en terre qui permettra de rendre la machine horizontale et stable.
- En cas de déplacement dans une pente, tenez l'angle entre la flèche et le bras entre 90 et 110°, soulevez le godet de 20 à 30 cm (8–12 in) du sol.
- Si le moteur s'arrête dans une pente, abaissez l'outil sur le sol. N'actionnez pas la fonction d'orientation car la tourelle peut tourner de son propre poids et provoquer un basculement ou un glissement latéral.

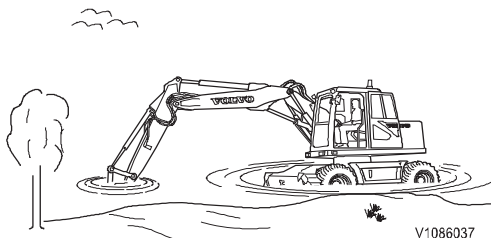
### NOTE!

En cas de travaux dans une pente, n'oubliez pas que les tableaux de levage ne sont valides que si la machine est placée sur une surface ferme et horizontale. De plus, la fiabilité de la fonction de surcharge est limitée si la machine se trouve dans une pente.

## Travail dans l'eau ou sur sol marécageux

Lors de la traversée d'un cours d'eau avec la machine, utilisez le godet pour mesurer la profondeur si l'eau est trouble. Le cours d'eau peut receler des obstacles cachés sous la surface et sa profondeur peut changer soudainement, mettant en danger le conducteur et sa machine. Durant la traversée, arrêtez la machine de temps à autre et faites tourner le godet latéralement juste au-dessus du fond. Ceci permet de révéler les rochers et autres obstacles. Sondez le fond avec le godet pour mesurer la profondeur et détecter les cavités qui peuvent s'avérer dangereuses.

- Après des travaux dans l'eau, les points de lubrification du châssis porteur qui ont été sous l'eau doivent être lubrifiés de façon à expulser l'eau. Vérifiez également que de l'eau n'a pas pénétré dans la boîte de vitesse de déplacement et les essieux.



V1086037



## 204 Technique de conduite Travail en zones dangereuses

### AVIS

**Ne pas dépasser la profondeur maximale autorisée. L'eau ne doit pas monter plus haut que le milieu de la roue.**

- Un tapis de troncs d'arbre peut être employé pour supporter la machine sur un sol marécageux. Le tapis doit être tenu aussi plat et propre que possible.

### Le travail en zone à risque de glissement de terrain

Vérifiez toujours les conditions du sol avant de commencer les travaux. Si le sol est meuble, la machine doit être positionnée avec de grandes précautions. Le dégel d'un sol gelé, la pluie, la circulation, l'empilage et l'abattage sont des facteurs accroissant le risque de glissement de terrain. Ce risque augmente également sur les terrains en pente. S'il n'est pas possible de creuser avec des flancs de tranchée suffisamment obliques, la machine doit être élevée.

- Ne placez pas le matériau extrait tout près du bord car son poids peut provoquer un glissement. L'argile doit être placée à au moins 5 m (16 ft) du bord.
- Ne creusez pas sous la machine.
- N'utilisez pas la machine trop près du bord d'une pente forte ou d'un talus de route. Procédez avec précaution à un emplacement où la machine peut basculer.
- Procédez à l'excavation avec l'unité d'excavation au-dessus de l'essieu arrière, avec les jambes ou la lame de stabilisation abaissées. De cette façon, on obtient la plus grande stabilité et la machine sera facile à sortir de la position.
- Procédez avec précaution sur les berges d'une rivière ou en des lieux similaires où le sol est meuble. La machine risque, sous son propre poids et ses propres vibrations, de tomber, entraînant un accident.
- N'oubliez pas que les conditions du sol peuvent changer après de fortes pluies. Reprenez donc le travail avec prudence. Ceci est particulièrement important sur les bords d'un fossé, le talus d'une route etc., car le sol peut facilement céder après la pluie.

## Travail par temps froid

### DANGER

Risque de choc électrique.

Le contact d'une partie du corps avec une machine conduisant l'électricité peut entraîner des blessures.

**Débranchez le chauffage électrique du moteur avant de commencer les travaux sur la machine.**

### AVERTISSEMENT

Risque de gelure

Le métal froid peut provoquer des gelures s'il entre en contact avec la peau nue.

**Utiliser un équipement de protection individuel pour manipuler les composants à basse température.**

### AVERTISSEMENT

Risque de coincement.

Le système hydraulique peut réagir lentement à basse température et entraîner des mouvements inattendus de la machine.

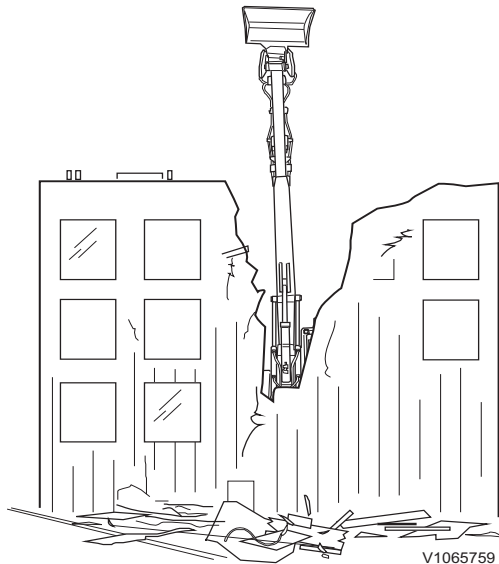
**Procéder avec précaution jusqu'à ce que le système hydraulique ait atteint sa température de fonctionnement.**

Lire les conseils pour le démarrage, voir page 151.

Les fenêtres doivent être exemptes de glace et de neige avant la mise en service de la machine.

- Attention à la présence de glace sur la machine qui présente des risques de glissade. Prendre appui uniquement sur des surfaces antidérapantes.
- Utiliser un grattoir à long manche ou une échelle pour éliminer la glace présente sur les vitres.

## Technique de conduite 206 Travail en zones dangereuses



V1065759

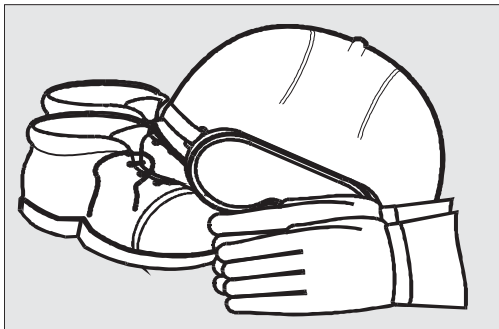
### Travaux de démolition

Cette machine est fréquemment employée pour des travaux de démolition. Soyez très prudents et étudiez le site scrupuleusement. Utilisez une protection contre la chute d'objets sur la cabine.

- Assurez-vous toujours que le sol sur lequel se trouve la machine ne peut pas s'effondrer ou glisser.
- Utilisez la machine sur une surface ferme et de niveau, éventuellement préparée par une autre machine auparavant.
- Ne travaillez pas près de murs autoporteurs, car ils pourraient s'effondrer sur la machine.
- Sachez à tout moment où se trouvent les autres personnes travaillant sur le chantier. Ne travaillez pas si quelqu'un se tient dangereusement près du point de démolition.
- Maintenez un espace suffisant devant la machine pour que les débris tombent sur le sol sans heurter la cabine.
- Clôturez les zones dangereuses du chantier.
- Pulvérisez de l'eau sur le chantier de démolition pour empêcher la dispersion de poussières nocives.

Des bottes renforcées d'acier dans les semelles et au niveau des orteils, des lunettes de protection et un casque vont de soi lorsque l'on travaille sur un chantier de démolition.

Si la machine est équipée d'un équipement spécial pour la démolition, consultez le manuel d'instructions fourni au sujet des risques encourus et l'utilisation de l'équipement.



V1067189

## Ventilateur réversible

(Équipement optionnel)

Le ventilateur réversible est conçu pour nettoyer le module de refroidissement (crépine, radiateur et ailettes du refroidisseur d'huile), maintenir les performances de refroidissement et allonger l'intervalle de nettoyage.

### Modes et réglage

Le menu de l'IC (combiné instruments) permet de mettre le ventilateur réversible dans le mode "Arrêt", "Manuel", "Auto1" ou "Auto2". Il permet aussi au conducteur de sélectionner un mode de ventilateur réversible. Le mode "Arrêt" est sélectionné initialement par défaut.

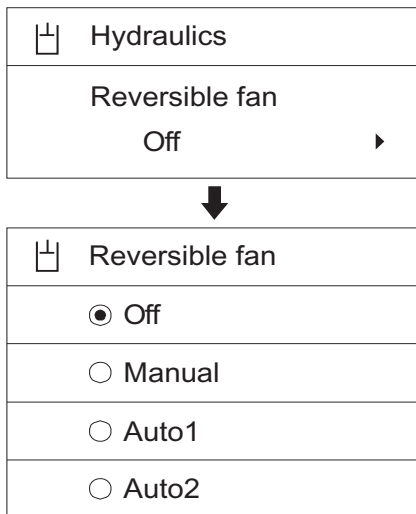
- **Mode Off** : entretient une rotation normale ou passe au mode "Off" en arrêtant la rotation inversée. La sélection du mode "Off" durant le mode "Manuel" annule également la rotation inversée et entraîne le retour au mode précédent.
- **Mode manuel** : inverse la rotation un cycle immédiatement après la sélection du mode. Après le mode manuel, retourne au mode précédent. La durée d'inversion de rotation est fixée à 60 secondes et elle peut être ajustée entre 20 et 180 secondes à l'aide de l'outil d'entretien Volvo. Contactez un technicien qualifié.
- **Mode Auto1** : répète un cycle consistant en une rotation normale et une rotation inversée. La durée de rotation normale est fixée à 60 minutes et elle est ajustable entre 5 et 120 minutes à l'aide de l'outil d'entretien Volvo. Contactez un technicien qualifié. La durée de rotation inversée est fixée à 20 secondes et elle ne peut être modifiée.
- **Mode Auto2** : répète un cycle consistant en une rotation normale et une rotation inversée. La durée de rotation normale peut être modifiée entre 5 et 20 minutes. La durée de rotation inversée est fixée à 20 secondes et elle ne peut être modifiée.

### NOTE!

Le témoin de ventilateur réversible est affiché à l'écran de témoins de l'IC (combiné instruments) durant l'inversion de rotation.

### NOTE!

Le ventilateur réversible est automatiquement désactivé en mode de déplacement.



V1137864



V1068779

## Outils

### AVERTISSEMENT

Risques d'accident mortel.

L'utilisation des outils pour soulever ou transporter des personnes peut entraîner des accidents graves par écrasement ou la mort.

**N'utilisez jamais les outils pour soulever ou transporter des personnes.**

L'utilisation d'un outil correct pour un travail spécifique est un facteur décisif pour la capacité de la machine.

Les outils sont soit directement montés, soit montés sur un porte-outil hydraulique permettant des changements rapides d'outil.

Suivez toujours les recommandations de Volvo dans le choix des outils. Si d'autres outils sont utilisés, respectez les manuels d'utilisation des différents fournisseurs.

Il est de la responsabilité du propriétaire de la machine de s'assurer que ces outils sont agréés pour l'utilisation sur la machine. Le propriétaire de la machine est responsable de la sécurité de la combinaison machine – outil.

Pour plus de détails concernant le choix des outils, contactez un concessionnaire Volvo Construction Equipment.

La machine est préparée pour différents types d'outils, par exemple le marteau, le rototilt, le godet de nivelage et le godet preneur. Afin de pouvoir procéder à la connexion hydraulique de ceux-ci à la machine, la pression du système hydraulique doit être relâchée, voir page 222.

La certification de chaque outil et un manuel d'entretien séparé doivent être fournis aux clients par le fabricant de l'outil.

## Système de commande Tiltrotator, description

### Utilisation

Le couvercle de porte-outil de la machine (1) ne peut être ouvert lorsque le connecteur électrique sur le rototilt est branché à la machine. Il s'agit d'une fonction de sécurité permettant de s'assurer qu'il n'y a pas ouverture par erreur durant l'utilisation du rototilt.

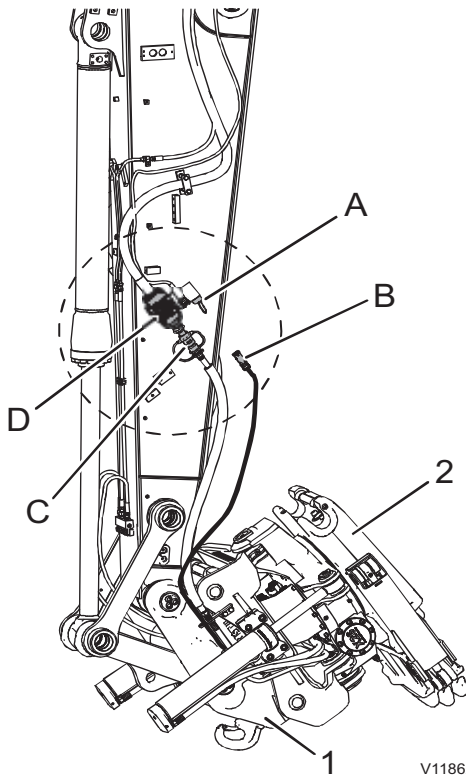
Au lieu de cela, l'interrupteur de porte-outil rapide est utilisé pour fixer l'outil au coupleur rapide de Tiltrotator (2)

### AVERTISSEMENT

Risque de pincement.

Une panne hydraulique ou mécanique peut entraîner la chute des outils, entraînant de graves blessures ou la mort.

**Placez toujours l'outil sur le sol à l'installation ou au démontage et assurez-vous que personne n'entre dans la zone de travail.**



V1186228

- 1 Dispositif d'attache rapide de la machine
- 2 Porte-outil de rototilt

- A Bouchon de protection
- B Connecteur électrique tiltrotator
- C Raccords hydrauliques
- D Vanne d'arrêt pour X1

### Installation du tiltrotator

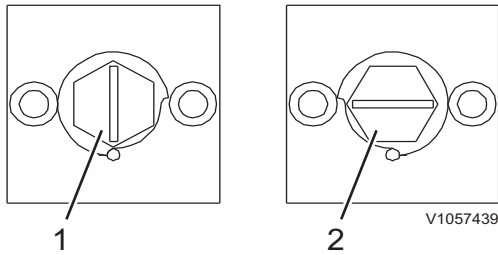
- 1 Fixez le rototilt au porte-outil de la machine (1) conformément aux informations de la section 211.

#### NOTE!

Veillez à ne pas endommager de conduit hydraulique ou de conducteur électrique sur le tiltrotator.

- 2 Placez le tiltrotator sur le sol et positionnez la machine pour accéder dans les meilleures conditions aux raccords hydrauliques.
- 3 **Arrêtez le moteur et dépressurisez le système hydraulique, voir 222.**
- 4 Branchez les conduits hydrauliques du tiltrotator aux raccords (C) de la machine. Commencez par celui du côté droit (côté réservoir).
- 5 Ouvrez lentement les vannes d'arrêt pour X1 (D) avec une clé. Il y a une vanne d'arrêt de chaque côté.
- 6 Ouvrez le bouchon de protection (A) du connecteur sur le bras excavateur et placez-le près du connecteur.
- 7 Branchez le connecteur électrique (B) du tiltrotator sur le bras.
- 8 Installez l'outil conformément aux informations de la section 211.

## Technique de conduite 210 Outils

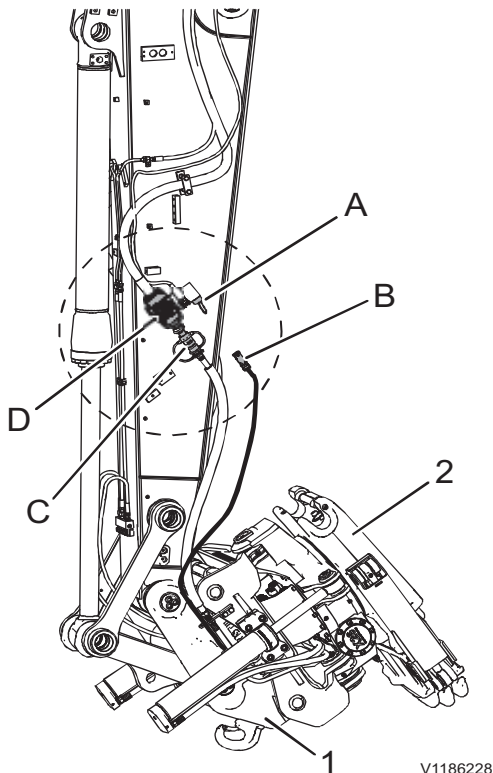


Vanne d'arrêt pour X1, positions

- 1 Ouverte
- 2 Fermée

### NOTE!

N'oubliez pas que le système hydraulique doit être sous pression pour verrouiller ou déverrouiller le dispositif d'attache rapide. Faites monter la pression en actionnant avec précaution des fonctions du tiltrotator.



- 1 Dispositif d'attache rapide de la machine
- 2 Porte-outil de rototilt
- A Bouchon de protection
- B Connecteur électrique tiltrotator
- C Raccords hydrauliques
- D Vanne d'arrêt pour X1

### Démontage du tiltrotator

- 1 Retirez l'outil du porte-outil de rototilt (2).
- 2 Placez le tiltrotator à plat sur le sol.
- 3 **Arrêtez le moteur et dépressurisez le système hydraulique, voir 222.**
- 4 Fermez lentement les vannes d'arrêt pour X1 (D) avec une clé. Il y a une vanne d'arrêt de chaque côté.
- 5 Retirez le connecteur (B) et remettez en place le bouchon de protection (A) du connecteur sur le bras excavateur.
- 6 Retirez les conduites hydrauliques des raccords hydrauliques (C) sur le bras excavateur.
- 7 Déposez le rototilt du porte-outil de la machine (1) conformément aux informations de la section 211.

### NOTE!

Veillez à ne pas endommager de conduit hydraulique ou de conducteur électrique sur le tiltrotator.



## Outils, fixation et retrait

### Porte-outil

La machine peut être équipée d'un porte-outil entre le bras et l'outil. Grâce à un porte-outil hydraulique, le changement d'outil est effectué depuis la cabine.

Différents types de porte-outils sont disponibles pour votre machine. Ils sont présentés dans les pages suivantes.

#### AVERTISSEMENT

Risque de pincement.

La chute de l'outil peut entraîner de graves blessures ou la mort. **Assurez-vous que l'outil, les flexibles hydrauliques et les raccords sont intacts et bien fixés.**

#### AVERTISSEMENT

Risque d'écrasement.

Si la pression tombe dans le vérin du porte-outil, l'outil risque de tomber et de causer de graves blessures ou la mort par écrasement.

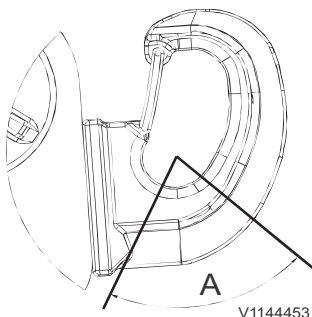
**Ne jamais installer de vannes de fermeture dans les canalisations allant au vérin du porte-outil.**

### Crochet de levage

Un crochet de levage optionnel sur le porte-outil peut être utilisé pour les opérations de levage. Le crochet de levage étant placé sur le porte-outil, il peut être utilisé sans outil. Ceci améliore le champ de vision du conducteur et accroît la charge maximale autorisée.

#### NOTE!

Lisez les informations du manuel d'entretien concernant le levage des objets avant d'utiliser le crochet de levage.



Crochet de levage

Ne pas soulever en dehors de la zone de levage des crochets (A).

### Porte-outil

#### Porte-outil S60 (équipement optionnel)

Le S60 est actionné hydrauliquement et se compose d'une plaque de fixation fixée à l'extrémité du bras et au godet.

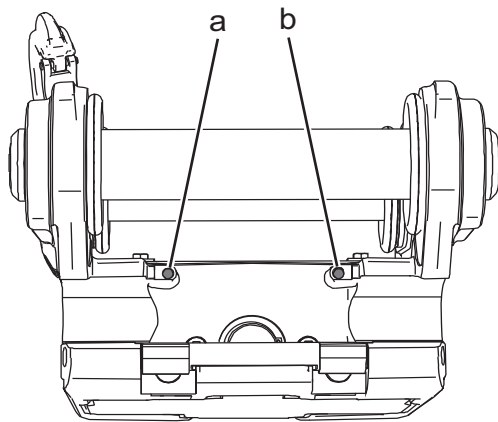
Les godets pour S60 sont équipés de deux axes, ce qui signifie que le godet peut-être installé dans un sens comme une pelle et dans l'autre comme une rétrocaveuse.

Il s'agit d'une nouvelle version du S60 disponible avec un verrouillage d'axe avant.

Le verrouillage d'axe avant (FPL) est un mécanisme de verrouillage à l'avant du porte-outil S60 qui empêche l'outil de tomber en cas de verrouillage incorrect de l'axe arrière.

Veuillez vérifier la version du porte-outil fixé sur votre machine.

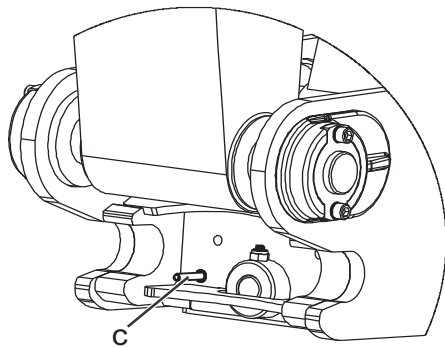
## 212 Technique de conduite Outils, fixation et retrait



V1148418

S60 (nouvelle version avec verrouillage d'axe avant)

a – Tige d'indication rouge  
b – Tige d'indication verte



V1148417

S60 (ancienne version)  
c - tige d'indication

### Tige d'indication S60

#### S60 (nouvelle version avec verrouillage d'axe avant)

L'avant du porte-outil porte des deux tiges d'indication. Les modalités suivantes s'appliquent :

- Tige d'indication rouge (a) complètement sortie = verrouillage d'axe avant en position déverrouillée. Le porte-outil est ouvert.
- Tige d'indication verte (b) complètement sortie = verrouillage d'axe avant en position verrouillée. Le porte-outil est fermé.
- Si les deux tiges d'indication rouge et verte sont visibles, le porte-outil est incorrectement verrouillé au niveau de l'axe arrière. Recommencez la procédure depuis le début jusqu'à ce que le porte-outil soit fermé.

#### S60 (ancienne version)

L'avant du porte-outil porte une tige d'indication. Les modalités suivantes s'appliquent :

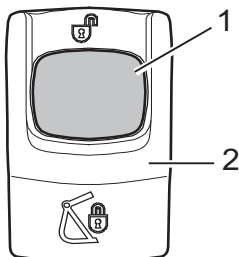
- Tige d'indication (c) sortie (visible) = coin de verrouillage en position déverrouillée. Le porte-outil est ouvert.
- Tige d'indication (c) rentrée (non visible) = coin de verrouillage en position verrouillée. Le porte-outil est fermé.

### Connexion de l'outil

#### AVERTISSEMENT

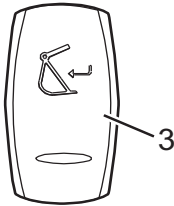
Risque de pincement !

Un mouvement inattendu des outils peut entraîner des blessures. **S'assurer que personne ne se trouve dans la zone de travail lors du montage ou du démontage des outils.**



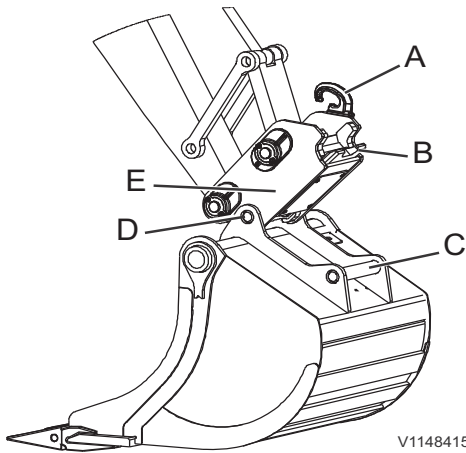
V1148410

2 - Interrupteur de porte-outil (tableau de bord droit)



V1148413

3 - Interrupteur de confirmation de porte-outil  
(tableau de bord gauche)



V1148415

S60

- A Crochet de levage
- B Coin de blocage
- C Axe arrière d'outil
- D Axe avant d'outil
- E Porte-outil

- 1 Lancez l'ouverture du porte-outil comme suit :  
Appuyez sur le bouton rouge (1) de l'interrupteur de porte-outil (2) du tableau de bord droit et appuyez sur l'extrémité supérieure de cet interrupteur simultanément. L'interrupteur sera verrouillé dans cette position.  
Un symbole jaune de porte-outil et un message de contrôle de porte-outil déverrouillé apparaissent dans l'instrument combiné (IC). De plus, le répéteur acoustique retentit.
- 2 Ouvrez le porte-outil comme suit :  
Tenez enfoncée l'extrémité supérieure de l'interrupteur à rappel de confirmation de porte-outil (3) du tableau de bord gauche pendant 1 seconde.  
Un symbole rouge de porte-outil et un message d'avertissement de porte-outil déverrouillé apparaissent dans l'instrument combiné (IC).
- 3 Vérifiez que l'indicateur rouge sur le porte-outil est complètement sorti pour indiquer qu'il est déverrouillé.
- 4 Actionnez le bras de sorte que les deux crochets du porte-outil accrochent l'axe avant sur l'outil.
- 5 Déplacez lentement le porte-outil vers l'outil jusqu'à ce que le porte-outil s'ajuste correctement contre l'outil.
- 6 Vérifiez que le porte-outil est correctement aligné contre le bout de l'outil, ajustez si nécessaire.
- 7 Appuyez sur l'extrémité inférieure de l'interrupteur de porte-outil (2) pour fermer le porte-outil.  
Un symbole jaune de porte-outil et un message de contrôle de confirmation de verrouillage de porte-outil apparaissent dans l'instrument combiné (IC). De plus, le répéteur acoustique continue à retentir.
- 8 Vérifiez que la tige d'indication rouge est complètement rentrée et que la tige d'indication verte est visible (selon la version du porte-outil).  
Lorsque l'outil est correctement verrouillé dans le porte-outil, ceci doit être confirmé en appuyant sur l'extrémité supérieure de l'interrupteur de confirmation de porte-outil (3) pendant 1 seconde.  
Un symbole jaune de porte-outil et un message de contrôle de confirmation de verrouillage de porte-outil disparaissent dans l'instrument combiné (IC). De plus, le répéteur acoustique cesse de retentir.

### AVERTISSEMENT

Risque de pincement.

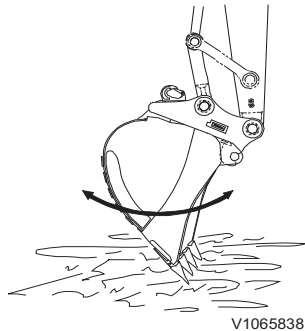
Si le témoin rouge d'avertissement d'ouverture de porte-outil s'allume durant le travail, l'outil peut tomber, provoquant de graves blessures par écrasement ou la mort.

**Arrêter immédiatement le travail et s'assurer que le porte-outil est correctement verrouillé avant de le reprendre.**

#### NOTE!

Même si la tige d'indication rouge est rentrée et si la tige verte est visible (selon la version du porte-outil), les tests suivants doivent être effectués pour vérifier que l'outil est bien fixé :

## 214 Technique de conduite Outils, fixation et retrait



V1065838

- Pressez l'outil contre le sol. Dans cette position, rentrez et sortez le vérin de godet pour vérifier que le coin de verrouillage est en position correcte.
- Si vous n'êtes pas sûr que l'outil est correctement verrouillé, sortez de la machine et vérifiez si le coin de verrouillage est correctement verrouillé.

### NOTE!

Ne pas utiliser la machine si le raccord rapide d'outil ne fonctionne pas.

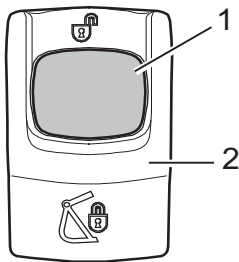
Contactez un technicien qualifié en cas d'anomalie.

### Déconnexion de l'outil

#### AVERTISSEMENT

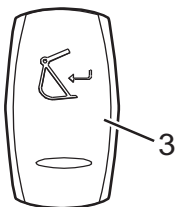
Risque de pincement !

Un mouvement inattendu des outils peut entraîner des blessures. **S'assurer que personne ne se trouve dans la zone de travail lors du montage ou du démontage des outils.**



V1148410

2 - Interrupteur de porte-outil (tableau de bord droit)



V1148413

3 - Interrupteur de confirmation de porte-outil (tableau de bord gauche)

- 1 Placez la machine sur un sol plat et ferme et abaissez la flèche.  
Relevez le godet au maximum vers la machine pour l'empêcher de tomber pendant la procédure d'ouverture.
- 2 Lancez l'ouverture du porte-outil comme suit :  
Appuyez sur le bouton rouge (1) de l'interrupteur de porte-outil (2) du tableau de bord droit et appuyez sur l'extrémité supérieure de cet interrupteur simultanément. L'interrupteur sera verrouillé dans cette position.  
Un symbole jaune de porte-outil et un message de contrôle de porte-outil déverrouillé apparaissent dans l'instrument combiné (IC). De plus, le répéteur acoustique retentit.
- 3 Ouvrez le porte-outil comme suit :  
Tenez enfoncée l'extrémité supérieure de l'interrupteur à rappel de confirmation de porte-outil (3) du tableau de bord gauche pendant 1 seconde.  
Un symbole rouge de porte-outil et un message d'avertissement de porte-outil déverrouillé apparaissent dans l'instrument combiné (IC).  
Rentrez complètement le godet pour ouvrir le porte-outil. Si nécessaire, la pression peut être accrue en poussant le vérin de godet jusqu'à sa position de butée.
- 4 Lorsque la tige d'indication rouge du porte-outil est complètement sortie et lorsque la tige verte est complètement rentrée (selon la version du porte-outil), libérez l'outil du porte-outil en rentrant avec précaution le vérin de godet (godet sorti). Si la tige d'indication rouge n'est pas complètement sortie et si la tige d'indication verte n'est pas complètement rentrée (selon la version du porte-outil), accroissez la pression hydraulique au vérin de verrouillage en poussant le vérin de godet jusqu'à la position de butée (godet rentré).

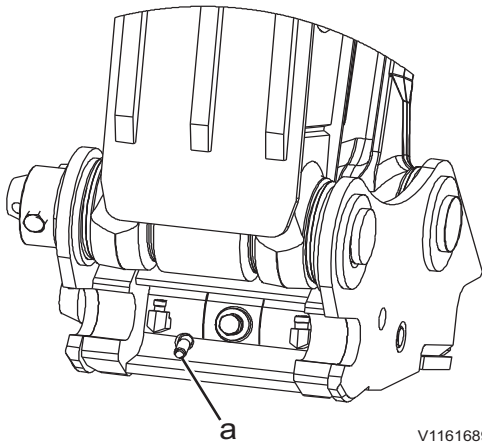
## Porte-outil

### Porte-outil S6 (équipement optionnel)

Le S6 est un porte-outil hydraulique consistant en une plaque de fixation plate fixée à l'extrémité de l'articulation bras-godet. Les godets pour S6 sont équipés de deux axes, ce qui signifie que le godet peut être installé en butte ou en rétrocaveuse.

Un vérin hydraulique sur le porte-outil actionne les coins de verrouillage sur le porte-outil. La pression hydraulique du circuit d'assistance tient le godet verrouillé. Ceci signifie que les coins de verrouillage s'ajustent d'eux-mêmes et éliminent continuellement le jeu.

Le porte-outil (quickfit) est ouvert par pression hydraulique du circuit hydraulique de travail.



V1161689

Porte-outil S6  
a - Tige d'indication

### Crochet de levage

Un crochet de levage optionnel placé sur le porte-outil peut être utilisé pour les opérations de levage. Voir 211 « Crochet de levage » pour une description détaillée du crochet de levage.

### Tige d'indication

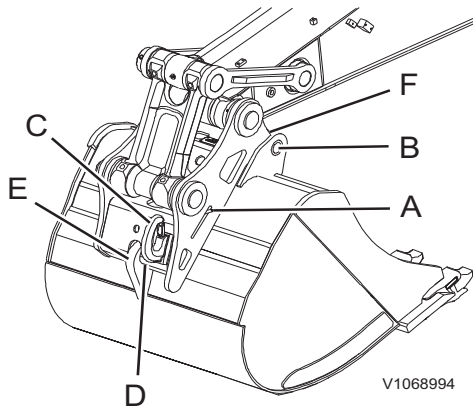
L'avant du porte-outil porte une tige d'indication.

- Tige d'indication (a) non visible : le porte-outil S6 est fermé.
- Tige d'indication (a) visible : le porte-outil S6 est ouvert.

### Accouplement et désaccouplement d'outil

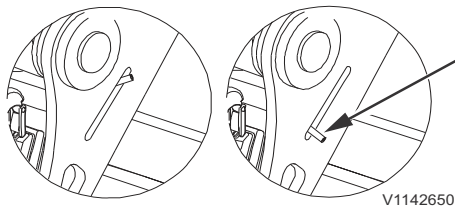
Pour fixer et détacher un outil sur le porte-outil S6, consultez la description du porte-outil S60 « Connexion de l'outil » et « Déconnexion de l'outil ».

Technique de conduite  
216 Outils, fixation et retrait



Porte-outil S1

- A Tige d'indication rouge
- B Axes de godet
- C Crochet de levage (option)
- D Coin de verrouillage
- E Crochet arrière du godet
- F Crochets pour outil de préhension



Tiges d'indications sur S1

## Porte-outil

Applies to models: EWR170E

### Porte-outil S1 (équipement optionnel)

Le porte-outil S1 comprend un ensemble de plaques de fixation montées en bout de bras excavateur et d'articulation de godet. La plaque accueillant les goupilles (B) sur le godet comprend deux crochets (F).

Un crochet de levage optionnel (C) placé sur le porte-outil peut être utilisé pour les opérations de levage. Voir 211 « Crochet de levage » pour une description détaillée du crochet de levage.

Le porte-outil est muni d'un vérin hydraulique à double action. La clavette de blocage (D) est fixée sur la tige de piston. La pression d'assistance agit sur le piston du vérin de verrouillage, bloquant ainsi le godet en place contre le crochet arrière (E). Cela signifie que la clavette de blocage s'ajuste d'elle-même et offre un blocage sans jeu.

Lorsque la pression d'assistance est transférée du côté tige du piston, le coin de verrouillage (D) est relâché. Si nécessaire, la pression de desserrage peut être augmentée en poussant le vérin de godet dans sa position de butée.

### Tige d'indication

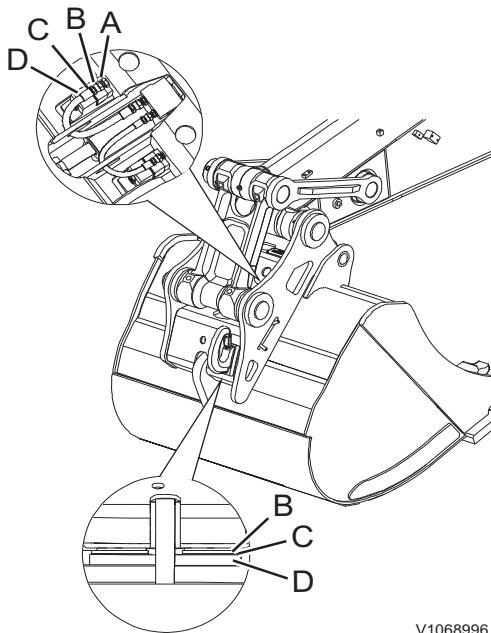
Le côté gauche du porte-outil porte une tige d'indication.

- Tige d'indication non visible : le porte-outil est fermé.
- Tige d'indication visible : le porte-outil est ouvert.

### Accouplement et désaccouplement d'outil

Pour fixer un outil sur le porte-outil S1 et l'en détacher, consultez la description du porte-outil S60/S70 « Connexion de l'outil » et « Déconnexion de l'outil » de la section 211.

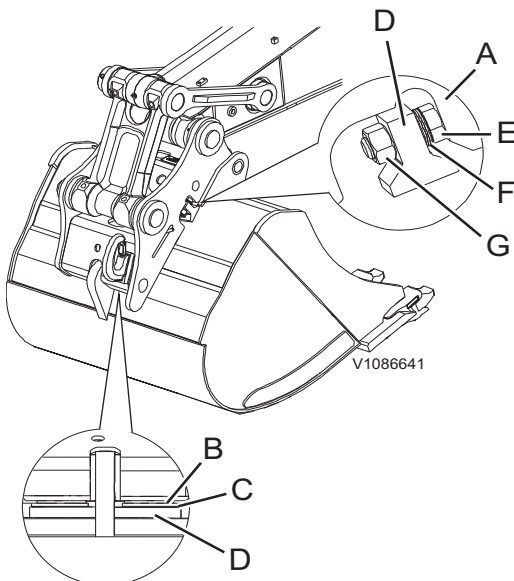




V1068996

S1 (nouvelle version)

- A Porte-outil (quickfit)
- B Entretoise
- C Cale de réglage
- D Support de vis



V1086641

S1 (ancienne version)

- A Porte-outil (quickfit)
- B Entretoise
- C Cale de réglage
- D Support de vis
- E Vis
- F Rondelle + cale de réglage
- G Écrou

Porte-outil (quickfit) S1, réglage

Réglage — Nouvelle version du S1

**AVERTISSEMENT**

Risque de pincement !

Un mouvement inattendu des outils peut entraîner des blessures. **S'assurer que personne ne se trouve dans la zone de travail lors du montage ou du démontage des outils.**

- 1 Détachez l'outil.
- 2 Déposer toutes les cales d'épaisseur entre le support de vis (D) et l'entretoise (B).
- 3 Accrochez et verrouillez l'outil.
- 4 Vérifiez si les entretoises sont bien en place sur le porte-outil (4 emplacements).
- 5 Vérifiez l'écartement entre les entretoises et le porte-outil. Les entretoises doivent être entièrement au contact du porte-outil.
- 6 S'il y a un écartement entre eux, ajustez avec des cales de réglage comme suit :

- Détachez l'outil.
- Placez le nombre requis de cales de réglage entre le support de vis et l'entretoise. Si nécessaire, utilisez des cales plus épaisses et plus fines.
- Placez l'outil.
- Vérifiez à nouveau l'écartement ; s'il existe encore un écartement, répétez la même procédure.

Réglage — Ancienne version du S1

**AVERTISSEMENT**

Risque de pincement !

Un mouvement inattendu des outils peut entraîner des blessures. **S'assurer que personne ne se trouve dans la zone de travail lors du montage ou du démontage des outils.**

- 1 Détachez l'outil.
- 2 Déposez toutes les cales de réglage entre le support de vis (D) et la vis (E), entre le support de vis (D) et l'entretoise (B).
- 3 Accrochez et verrouillez l'outil.
- 4 Vérifiez si les entretoises sont bien en place sur le porte-outil (4 emplacements).
- 5 Vérifiez l'écartement entre les entretoises et le porte-outil. Les entretoises doivent être entièrement au contact du porte-outil.
- 6 S'il y a un écartement entre eux, ajustez avec des cales de réglage comme suit :

- Détachez l'outil.
- Placez le nombre requis de cales de réglage entre le support de vis et l'entretoise. Si nécessaire, utilisez des cales plus épaisses et plus fines.
- Placez l'outil.

## Technique de conduite 218 Outils, fixation et retrait

- Vérifiez à nouveau l'écartement ; s'il existe encore un écartement, répétez la même procédure.

### Porte-outil

#### Porte-outil universel à accouplement rapide (équipement optionnel)

Le porte-outil universel est équipé d'un vérin hydraulique à double effet.

Le crochet de préhension de l'outil est monté sur sa tige de piston. La pression de travail agit sur le piston du vérin de verrouillage et bloque l'outil en place contre l'axe arrière de godet. Le crochet s'ajuste ainsi de lui-même et assure un verrouillage sans jeu.

Une autre fonction du porte-outil universel est le verrou d'axe avant (FPL).

Le verrouillage d'axe avant (FPL) est un mécanisme de verrouillage à l'avant du porte-outil universel qui empêche l'outil de tomber en cas de verrouillage incorrect de l'axe arrière.

#### Œillet de levage

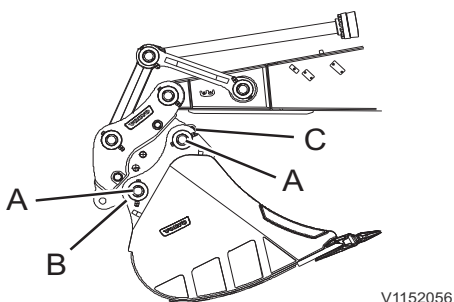
L'œillet de levage permet d'employer la machine pour des opérations de levage. Étant donné que l'œillet de levage est positionné sur le porte-outil, il peut être employé sans godet, ce qui améliore la visibilité pour l'opérateur et augmente la charge maximale admise.

#### Accouplement de l'outil — porte-outil universel à accouplement rapide

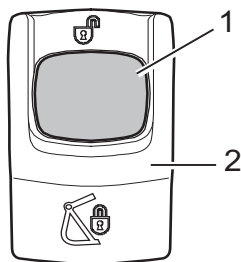
#### AVERTISSEMENT

Risque de pincement !

Un mouvement inattendu des outils peut entraîner des blessures. **S'assurer que personne ne se trouve dans la zone de travail lors du montage ou du démontage des outils.**



- A. Axes de godet
- B. Crochet de verrouillage
- C. Verrouillage d'axe avant (FPL)

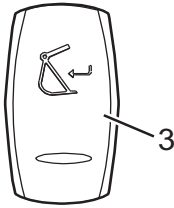


- 2. Interrupteur de porte-outil (tableau de bord droit)

- 1 Placez la machine sur une surface ferme et horizontale.
- 2 Placez le porte-outil au-dessus du godet. Assurez-vous que le crochet de verrouillage (B) est complètement rentré. Pour rentrer complètement le crochet de verrouillage, rentrez complètement le godet vers la machine.
- 3 Lancez l'ouverture du porte-outil vide comme suit : Appuyez sur le bouton rouge (1) de l'interrupteur de porte-outil (2) du tableau de bord droit et appuyez sur l'extrémité supérieure de cet interrupteur simultanément. L'interrupteur sera verrouillé dans cette position. Un symbole jaune de porte-outil et un message de contrôle de porte-outil déverrouillé apparaissent dans l'instrument combiné (IC). De plus, le répéteur acoustique retentit.

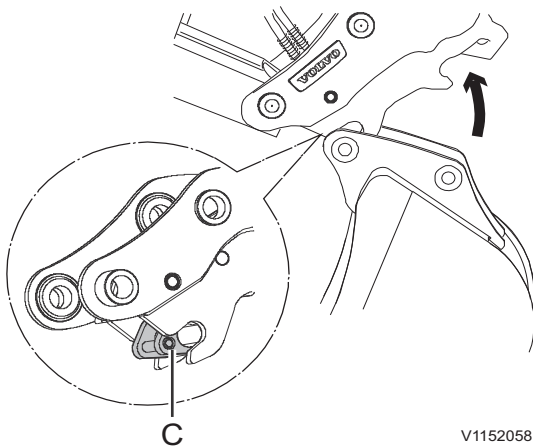


## Technique de conduite Outils, fixation et retrait 219



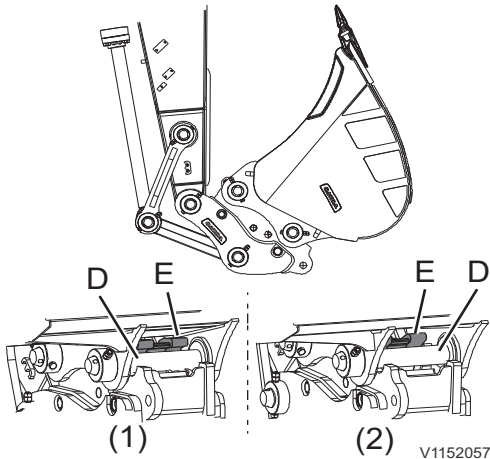
V1148413

3. Interrupteur de confirmation de porte-outil (tableau de bord gauche)



V1152058

C. Verrouillage d'axe avant (FPL)



V1152057

D. Axe de godet

E. Crochet de verrouillage

(1) Crochet de verrouillage complètement déployé, position verrouillée

(2) Crochet de verrouillage complètement rentré, position déverrouillée

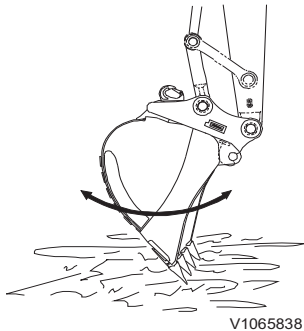
- 4 Ouvrez le porte-outil comme suit :  
Tenez enfoncée l'extrémité supérieure de l'interrupteur à rappel de confirmation de porte-outil (3) du tableau de bord gauche pendant 1 seconde.  
Un symbole rouge de porte-outil et un message d'avertissement de porte-outil déverrouillé apparaissent dans l'instrument combiné (IC).
- 5 Vérifiez que le crochet de verrouillage arrière (B) est complètement déverrouillé avant de l'accrocher sur l'axe de godet, sinon l'axe de godet risque de ne pas être engagé correctement.
- 6 Redressez le porte-outil et accrochez-le sur l'axe de godet.
- 7 Basculez lentement le porte-outil dans la direction du godet.
- 8 Appuyez sur l'extrémité inférieure de l'interrupteur de porte-outil (2) pour fermer le porte-outil.  
Un symbole jaune de porte-outil et un message de contrôle de confirmation de verrouillage de porte-outil apparaissent dans l'instrument combiné (IC). De plus, le répéteur acoustique continue à retentir.

### NOTE!

Vérifiez visuellement que le verrouillage d'axe avant est complètement engagé.

- 9 Soulevez et basculez complètement le godet dans la direction du bras excavateur et maintenez-le à cette position pendant environ 5 secondes pour vous assurer que le porte-outil est correctement verrouillé sur le godet.  
La position du crochet de verrouillage (E) sur l'axe de godet (D) constitue un indicateur visuel du verrouillage du godet sur le porte-outil universel, voir illustration.
- 10 Lorsque l'outil est correctement verrouillé dans le porte-outil, ceci doit être confirmé en appuyant sur l'extrémité supérieure de l'interrupteur de confirmation de porte-outil (3) pendant 1 seconde.  
Un symbole jaune de porte-outil et un message de contrôle de confirmation de verrouillage de porte-outil disparaissent dans l'instrument combiné (IC). De plus, le répéteur acoustique cesse de retentir.
- 11 Vérifiez que le porte-outil est correctement fixé par la procédure suivante :

## Technique de conduite 220 Outils, fixation et retrait



- Pressez le godet contre le sol. Dans cette position, rentrez et sortez le godet pour vérifier qu'il est verrouillé dans la position correcte.
- S'il est incertain si le godet est correctement verrouillé au porte-outil, sortez de la cabine pour vérifier si le crochet de verrouillage (B) est bien verrouillé. Le verrouillage initial du godet sur le porte-outil est effectué par le crochet de verrouillage arrière (B). De plus, le verrouillage d'axe avant (A) doit être complètement engagé car il s'agit d'un dispositif supplémentaire de sécurité.

### ! AVERTISSEMENT

Risque de pincement.

Si le témoin rouge d'avertissement d'ouverture de porte-outil s'allume durant le travail, l'outil peut tomber, provoquant de graves blessures par écrasement ou la mort.

**Arrêter immédiatement le travail et s'assurer que le porte-outil est correctement verrouillé avant de le reprendre.**

#### NOTE!

Ne pas utiliser la machine si le raccord rapide d'outil ne fonctionne pas.

Contactez un technicien qualifié en cas d'anomalie.

### Désaccouplement — porte-outil universel à accouplement rapide

### ! AVERTISSEMENT

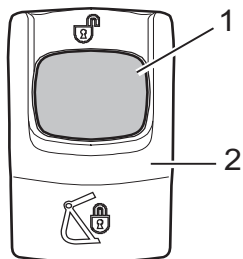
Risque de pincement !

Un mouvement inattendu des outils peut entraîner des blessures.

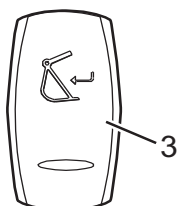
**S'assurer que personne ne se trouve dans la zone de travail lors du montage ou du démontage des outils.**

- 1 Placez la machine sur une surface ferme et horizontale, le godet reposant sur le sol.
- 2 Basculez complètement le godet dans la direction du bras excavateur (pour relâcher le mécanisme de verrouillage).
- 3 Lancez l'ouverture du porte-outil comme suit : Appuyez sur le bouton rouge (1) de l'interrupteur de porte-outil (2) du tableau de bord droit et appuyez sur l'extrémité supérieure de cet interrupteur simultanément. L'interrupteur sera verrouillé dans cette position.

Un symbole jaune de porte-outil et un message de contrôle de porte-outil déverrouillé apparaissent dans l'instrument combiné (IC). De plus, le répétiteur acoustique retentit.



2. Interrupteur de porte-outil (tableau de bord droit)



3. Interrupteur de confirmation de porte-outil (tableau de bord gauche)

- 4 Ouvrez le porte-outil comme suit : Tenez enfoncée l'extrémité supérieure de l'interrupteur à rappel de confirmation de porte-outil (3) du tableau de bord gauche pendant 1 seconde. Un symbole rouge de porte-outil et un message d'avertissement de porte-outil déverrouillé apparaissent dans l'instrument combiné (IC).



## Technique de conduite Outils, fixation et retrait 221

---

Rentrez complètement le godet pour ouvrir le porte-outil. Si nécessaire, la pression peut être accrue en poussant le vérin de godet jusqu'à sa position de butée.

- 5 Vérifiez que le verrouillage d'axe avant (A) est déverrouillé pour décrocher de l'axe de godet, sinon l'axe de godet risque de ne pas être désengagé correctement.
- 6 Abaissez le godet et redressez-le pour soulever le porte-outil du godet.
- 7 Placez le godet à plat sur le sol et décrochez-le.

### **Entretien — porte-outil universel à accouplement rapide**

Hormis l'intervalle de graissage (voir page 279), un autre intervalle d'entretien s'applique au porte-outil universel qui concerne le réglage de la vis de pression toutes les 500 heures, voir page 299.

## Détenteur de pression

### Système hydraulique, évacuation de la pression

#### AVERTISSEMENT

Risque d'injection sous haute pression.

La pression résiduelle dans le système hydraulique peut entraîner une projection d'huile sous haute pression provoquant de graves blessures, même si le moteur n'a pas fonctionné depuis un certain temps.

**Toujours relâcher la pression avant tout entretien effectué sur le système hydraulique.**

- 1 Démarrez le moteur afin de faire monter la pression d'assistance et de charger l'accumulateur de pression.
- 2 Mettre la machine dans une position d'entretien appropriée, voir page 249.
- 3 Après l'arrêt du moteur, mettez la clé de contact en position de marche (sans démarrer le moteur).
- 4 Relevez le levier de verrouillage des commandes pour déverrouiller le système.
- 5 Déplacez les leviers de commande vers l'avant/arrière/droite/gauche jusqu'à la butée à plusieurs reprises.
- 6 Relâchez la pression dans le réservoir en appuyant sur le bouton du filtre d'aération.

## Godets

### Travail avec les godets

Le godet est manœuvré à l'aide des leviers de commande gauche et droit, voir page 95. Pour plus de renseignements sur le système de dents Volvo, voir page 316.

- Avant de commencer l'excavation, serrez le frein d'excavation, voir page 162.
- Travaillez avec la tourelle dans l'axe du châssis porteur. L'exploitation de la capacité de la machine est alors optimale.
- Abaissez les jambes/la lame de stabilisation pour obtenir la stabilité la meilleure.

### Position flottante

La position de flottement signifie que le côté tige de piston des vérins de flèche est relié au réservoir hydraulique lorsque la fonction est activée.

La flèche flotte librement et seuls le poids de l'équipement d'excavation et la charge font descendre la flèche lorsque le levier de commande est déplacé vers l'avant.

Utilisez la position de flottement lorsque l'outil doit suivre une surface irrégulière, par exemple pour le dépierrage, la manipulation d'un godet preneur ou le déchargement de barges ou de camions. La position de flottement régularise le mouvement lors du déversement.



Symbole de position flottante

### Activation de position de flottement

- Lorsque l'interrupteur de position de flottement de flèche du levier de commande droit, voir 95, a été poussé, le symbole de position de flottement apparaît dans l'instrument combiné (IC). La fonction de flottement est désormais présélectionnée mais pas active.
- La position de flottement est activée lorsque le levier de commande est actionné pour abaisser la flèche. La flèche peut alors bouger librement vers le haut ou vers le bas selon le terrain lorsque le levier de commande est tenu en position avant.
- Tant que la position de flottement est active, le côté tige de piston des vérins est relié au réservoir même si le levier de commande est au point mort. Ceci peut être un avantage par exemple lors des travaux avec un marteau hydraulique.

### Amplification de puissance

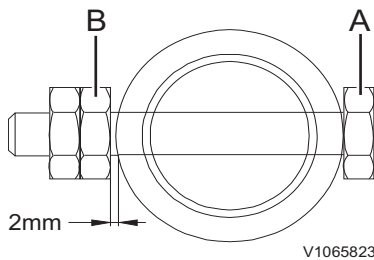
L'amplification de puissance est employée lorsqu'une puissance supplémentaire est nécessaire, pour le levage d'objets lourds par exemple. Lorsque l'amplification de puissance est activée, une pression hydraulique supérieure est obtenue et donc une force d'excavation plus grande. Toutefois, les mouvements d'excavation seront légèrement plus lents.

## 224 Technique de conduite Godets



V1186172

Symbole d'amplification de puissance



V1065823

A Boulon autofreinant  
B Écrou

L'amplification de puissance reste activée pendant environ 10 secondes par défaut ; cette durée peut être ajustée.

- Activez l'amplification de puissance avec le bouton du levier de commande droit, voir page 95. Un témoin s'allume à l'écran.

### Changement du godet

#### Dépose du godet

#### **AVERTISSEMENT**

Risque de blessure par fragments.

Frapper sur le tourillon de godet avec un marteau risque d'en détacher des éclats susceptibles de provoquer de sérieux dommages corporels.

**Un masque et des lunettes de protection sont obligatoires, de même qu'un casque et des gants, lors de la dépose et de la mise en place des tourillons de godet.**

- 1 Abaissez le godet sur le sol.
- 2 Déposez les écrous (B) puis la vis de blocage (A) de chaque axe.
- 3 Déposez les axes (C et D) et les joints toriques (E) puis déposez le godet.

#### **AVIS**

**Calez un godet déposé pour le stabiliser. Tenez les axes propres et n'endommagez pas le joint torique.**

#### Pose du godet

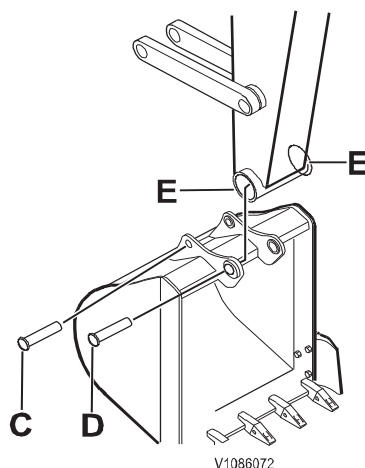
#### **ATTENTION**

Risque de coupure et d'écrasement.

Les pièces non fixées peuvent entraîner des blessures par écrasement et par coupure.

**Ne vérifiez jamais l'alignement de pièces non fixées avec les doigts. Utilisez toujours un outil.**

- 1 Alignez le bras sur l'orifice du godet et l'orifice de l'articulation.
- 2 Appliquez de la graisse sur l'orifice.
- 3 Posez le joint torique (E) sur le bras.
- 4 Insérez les axes (C et D).
- 5 Posez la vis de blocage (A) et les écrous (B) de chaque axe.



V1086072

C Axe  
D Axe  
E Joint torique

#### **AVIS**

**Assurez-vous qu'il existe un jeu d'au moins 2 mm (0,08 in) entre l'écrou et l'axe. Lubrifiez l'axe.**

### Godet preneur

#### (Benne preneuse)

Un godet preneur (benne preneuse) est un équipement en option. Le godet preneur peut aussi être raccordé à la conduite hydraulique X1 ou X3, selon les spécifications de l'outil.

Si la machine est équipée de conduites de préhension pour le vérin de godet, voir page 226 pour tous détails.

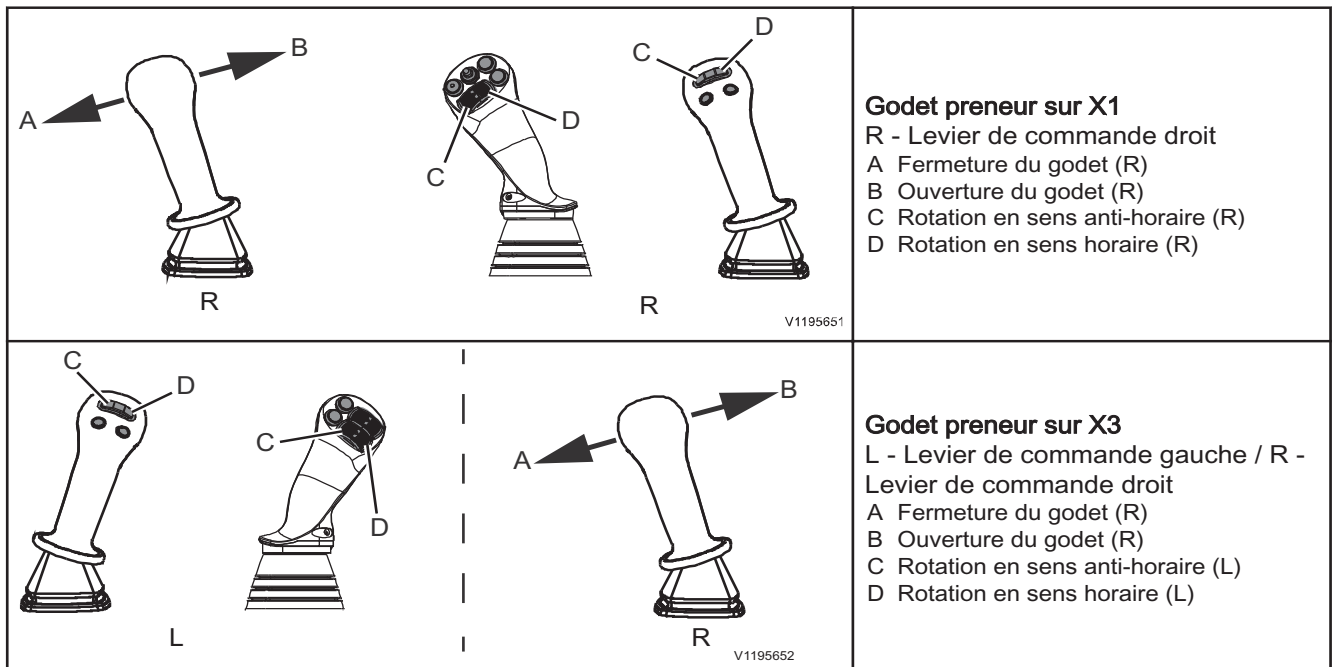
### Utilisation d'un godet preneur

- Fermez (A) et ouvrez (B) le godet preneur avec le levier de commande droit (R).
- **Godet preneur sur X1** : Tournez le godet dans le sens anti-horaire avec le bouton ou la molette (C) et dans le sens horaire avec (D) sur le levier de commande droit (R).
- **Godet preneur sur X3** : Tournez le godet dans le sens anti-horaire avec le bouton ou la molette (C) et dans le sens horaire avec (D) sur le levier de commande gauche (L).

Pour manœuvrer un godet preneur en même temps qu'un tiltrotator, voir page 101.

#### NOTE!

N'oubliez pas que la rotation du godet peut varier selon la façon dont les flexibles hydrauliques sont branchés.



Le blocage d'essieu oscillant est recommandé, voir page 81. Un balancement superflu du godet peut entraîner une chute de matériau et rendre le godet difficile à contrôler.

### AVIS

Un godet preneur (benne preneuse) sans frein d'oscillation ne doit pas être détaché en position debout car la plaque de fixation sera alors sur un côté ou sur l'autre. Ceci peut entraîner des accidents et rendre plus difficile la repose sur la machine.

#### NOTE!

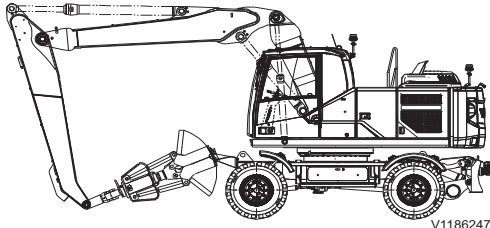
Relâchez la pression du système hydraulique avant de fixer ou de détacher un godet preneur, voir page 222.

### Accouplement d'un godet preneur

- 1 Aligned le porte-outil de la machine avec la plaque de fixation du godet preneur et verrouillez les éléments l'un à l'autre (assurez-vous que des flexibles ne sont pas pincés).
- 2 Branchez les flexibles hydrauliques.



## 226 Technique de conduite Godets



Conduite sur la voie publique

V1186247

### Désaccouplement du godet preneur

#### NOTE!

Lorsque le godet repose sur le sol, la butée en caoutchouc sur la plaque de fixation doit être placée contre le godet preneur avant que le porte-outil soit désaccouplé.

- 1 Placez le godet preneur fermement sur le sol, mâchoires ouvertes, ou couchez le godet sur le flanc sur le sol.
- 2 Débranchez les flexibles hydrauliques du godet.
- 3 Détachez l'outil.

#### NOTE!

Le godet doit être suspendu comme illustré en cas de déplacement sur la voie publique avec une flèche deux pièces et un godet preneur.

#### NOTE!

Avec certaines combinaisons d'outils, on risque que l'outil frappe la cabine. Procédez avec précaution lorsque vous travaillez près de la cabine.

### Vérin de godet, conduites de pince

Ces instructions sont valables pour le branchement d'un godet preneur (benne preneuse) sur les conduites de préhension en option du vérin de godet.

Le godet preneur est alors commandé avec la fonction godet du levier de commande droit, voir page 95.

Selon qu'un godet standard ou un godet preneur est utilisé, sélectionnez la position correcte en tournant les vannes sur le levier fourni comme illustré.

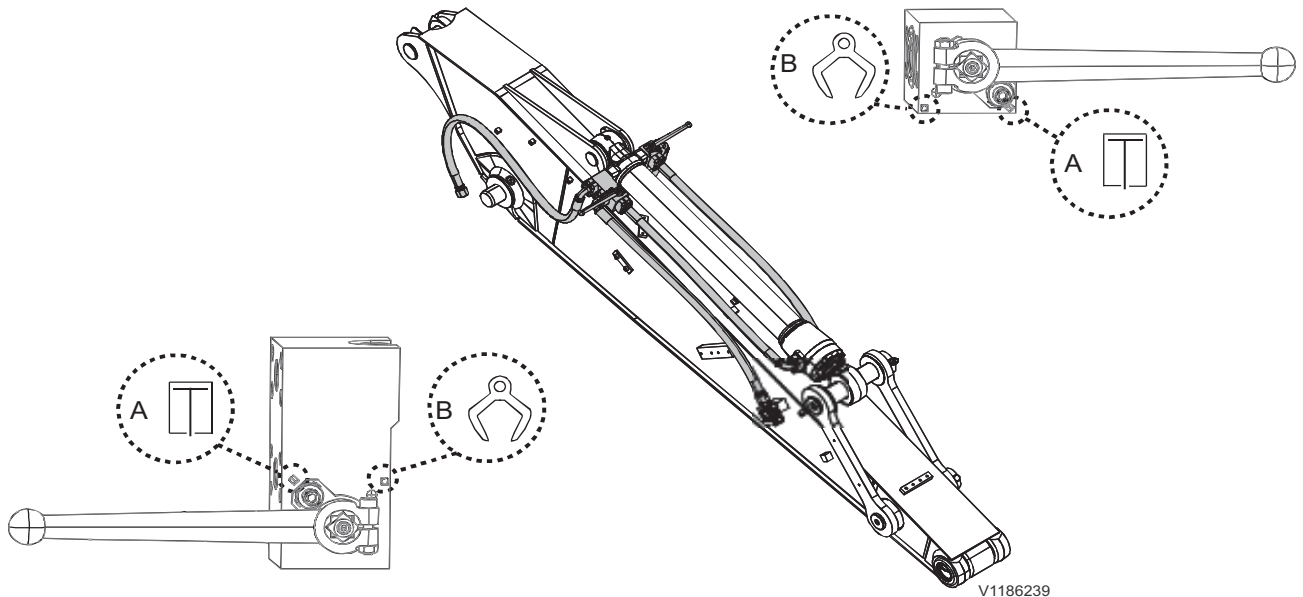
**Relâchez la pression du système hydraulique avant de modifier la position de la vanne, voir 222.**

Tournez les deux vannes au maximum dans la position requise pour le godet (A) ou le godet preneur (B). Les deux vannes doivent émettre un déclic lorsqu'elles se verrouillent dans la position requise.

#### NOTE!

Le joint intérieur de la vanne peut être endommagé si les conditions indiquées ci-dessus ne sont pas respectées. Ceci entraînerait en fin de compte une extension progressive et involontaire du vérin de godet durant le fonctionnement.





- A Position du godet
- B Position du godet preneur

**NOTE!**

La tige de piston du vérin de godet peut sortir involontairement pendant l'utilisation du godet preneur du fait d'un défaut minime d'étanchéité interne du vérin.

Ceci est normal.

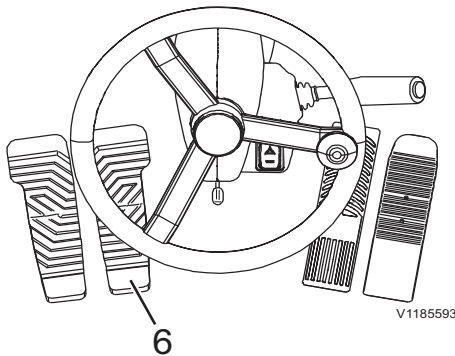
Il n'est pas nécessaire d'actionner les vannes de fermeture pour rentrer à nouveau le vérin.

Cette fonctionnalité est déjà intégrée aux vannes de fermeture, tout au moins la fonction de « sortie de godet » doit être actionnée. Mettez le levier de commande en position « sortie de godet » jusqu'à ce que la tige de piston soit complètement rentrée, voir page 95.

## Flèche désaxée

### Flèche désaxée monobloc

(Équipement optionnel)



#### **AVERTISSEMENT**

Risque de basculement.

L'excavation avec un déport de flèche à l'angle maximum affecte l'équilibre de la machine et risque de la faire basculer.

**Toujours abaisser les stabilisateurs et procéder avec la plus grande prudence pendant l'excavation avec la flèche en position déportée.**

L'extrémité de la flèche peut être orientée de côté à gauche et à droite.

L'angle de la flèche est commandé par la pédale d'équipement en option (6).

Pédale en avant = gauche

Pédale en arrière = droite

### Flèche désaxée deux pièces

(équipement optionnel)

#### **AVERTISSEMENT**

Risque de basculement.

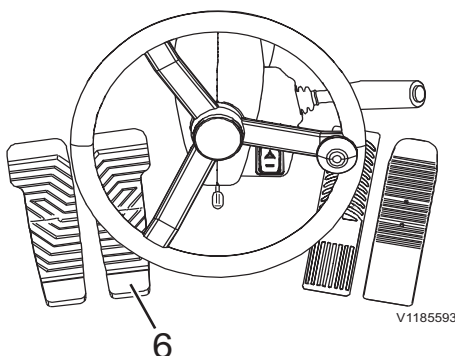
L'excavation avec un déport de flèche à l'angle maximum affecte l'équilibre de la machine et risque de la faire basculer.

**Toujours abaisser les stabilisateurs et procéder avec la plus grande prudence pendant l'excavation avec la flèche en position déportée.**

La flèche deux pièces désaxée comporte une articulation supplémentaire qui permet de la plier en un point supplémentaire.

La flèche deux pièces déportée est activée au moyen d'un bouton sur le levier de commande gauche, voir page 95. Tenez ce bouton enfoncé et actionnez la flèche déportée avec la pédale d'équipement optionnel (6).

Si le bouton n'est pas enfoncé, la pédale actionnera la flèche deux pièces.



## Marteau

### Marteau/cisaille

Pour des instructions complètes concernant le marteau, consultez le manuel d'utilisation séparé du marteau.

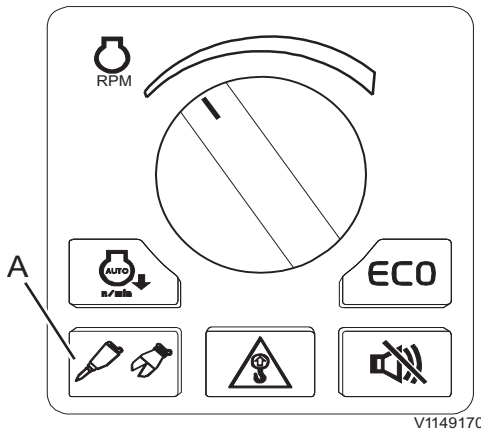
#### **AVERTISSEMENT**

Risque de blessure grave !

La projection d'éclats de roche durant l'utilisation du marteau peut entraîner de graves blessures.

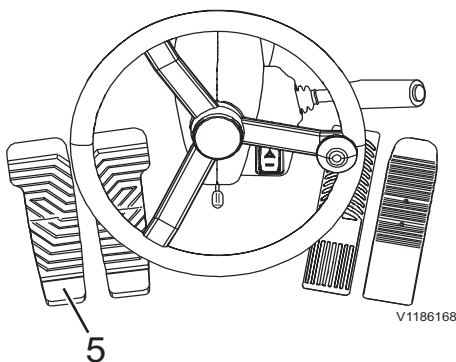
**Munir le pare-brise d'un filet de protection. Tenir les fenêtres et la porte fermées et empêcher quiconque d'entrer dans la zone à risques durant l'utilisation du marteau.**

Un filet de protection du pare-brise est disponible en option. Contactez votre concessionnaire local.



V114917C

Bouton marteau/cisaille du clavier



V1186168

### Utilisation du marteau

- Sélectionnez l'outil X1 à l'aide du bouton (A) du clavier.
- Utilisez le marteau/cisaille avec les boutons ou la mollette du levier de commande droit ou avec la pédale d'équipement optionnel (5).

Tenez les remarques suivantes à l'esprit lorsque vous utilisez le marteau :

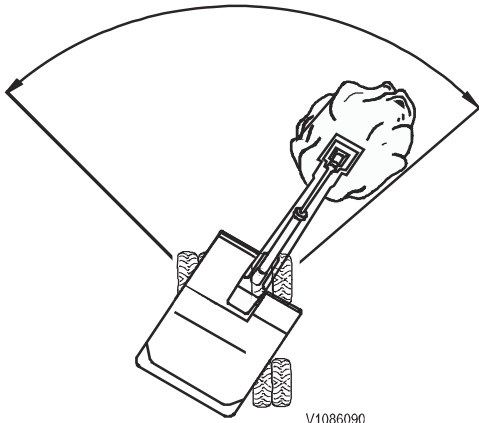
- N'actionnez pas les vérins hydrauliques jusqu'à moins de 10 cm (4 in) de leur position de butée.
- Si la machine est fournie avec un porte-outil, celui-ci doit être contrôlé tous les jours en même temps que le contrôle du jeu.
- Lubrifiez les roulements de l'unité excavatrice deux fois par jour.
- Lorsqu'une machine neuve est livrée, le serrage des colliers de tuyau de l'excavatrice doit être contrôlé. (Répétez le contrôle tous les quelques jours jusqu'à ce que les colliers restent serrés.)
- Retirez les éclats de roches et les autres objets qui ont pu entrer dans la machine. Ceux-ci peuvent facilement se bloquer et provoquer des dommages par frottement, par exemple sur les flexibles hydrauliques.

#### **AVIS**

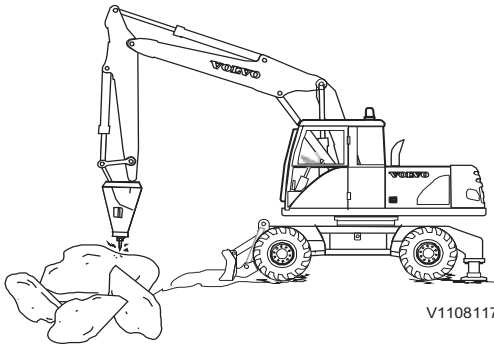
**Ne déplacez jamais la machine lorsque la barre de marteau est appliquée. N'utilisez jamais le marteau comme support lors du chargement sur une remorque. Le marteau pourrait en être endommagé.**

- La meilleure zone de travail se trouve dans le sens longitudinal du châssis porteur, à environ 45° de chaque côté.
- Évitez les contraintes latérales sur le marteau car celles-ci accroissent l'usure des bagues du marteau. Ceci réduit ainsi le risque de glissement de la barre. N'oubliez pas que le marteau n'est pas un outil pour casser ou presser mais un outil de frappe.

## Technique de conduite 230 Marteau



V1086090



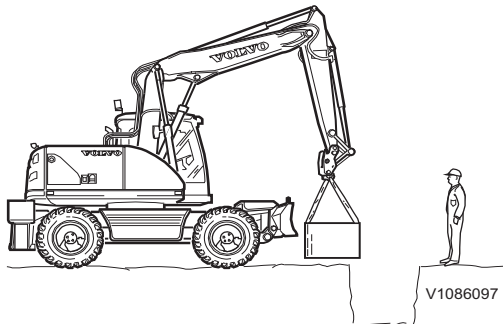
V1108117

- S'il n'y a pas de système automatique spécial pour placer un repère initial, procédez comme suit : donner une courte série de coups avec une force d'alimentation réduite de façon à faire une encoche comme celle d'un pointeau.
- Adaptez la charge sur le marteau durant la phase de frappe afin de tenir les vibrations dans la machine à un niveau minimal tout en tenant l'efficacité du marteau à son niveau maximal. Sur les machines de grande taille, la position de flottement peut offrir une charge adéquate sur le marteau.
- Ne transférez pas une telle charge sur le marteau que l'avant de la machine se soulève du sol.
- Si le bloc n'est pas fissuré après une série d'environ 10 coups, changez le point d'attaque.
- Il est plus aisé de charger le marteau correctement lorsque le bras est tenu près de la verticale. Les vérins de bras et de godet sont alors plus loin de leur position de butée, ce qui est préférable.
- Évitez de travailler avec le marteau horizontal car ceci entraîne une grande usure.
- Lorsque le matériau se casse, retenez le marteau avant que le bloc ne se désagrège complètement. Arrêtez le marteau pour éviter les coups à vide. Dans le cas contraire le verrouillage de la barre de marteau peut être endommagé tandis que les contraintes sur l'équipement d'excavation augmentent.

Si le marteau ne fonctionne pas, procédez aux contrôles suivants :

- 1 Les flexibles hydrauliques fournissant de l'huile au marteau sont-ils colmatés ? Vérifiez que tous les raccords rapides sont correctement enfoncés et que les soupapes d'arrêt sont complètement ouvertes.
- 2 Les flexibles vibrent-ils fortement ? Vérifiez que la pression dans l'accumulateur de pression est correcte.

Si le marteau ne fonctionne toujours pas en dépit des contrôles ci-dessus, contactez le fournisseur du marteau.



## Levage d'objets

### AVIS

La réglementation de certains pays s'applique à l'utilisation de la machine pour le levage, par exemple le levage d'une charge suspendue librement. Contactez un concessionnaire agréé pour plus d'informations.

### AVIS

Assurez-vous que les tiges de piston des vérins hydrauliques ne sont pas en position de butée lors du levage. Les tiges de piston ou les points de fixation pourraient sinon être endommagés.

Effectuer une opération de levage en toute sécurité exige beaucoup de la part du conducteur. Lisez les consignes ci-dessous avant de commencer.

- Employez des opérateurs qualifiés et correctement formés qui ont :
  - Une connaissance et une formation spécifiques à la machine.
  - Lu et compris le manuel d'utilisation et ses tableaux de charge, voir 382.
  - Une connaissance une formation spécifiques concernant l'arrimage de la charge.
  - La responsabilité pleine et entière de tous les aspects du levage.
- Interrompez le levage si vous n'êtes pas entièrement sûr de la sécurité.
- Sélectionnez une machine avec une capacité suffisante pour la charge, la portée et l'orientation attendues. Idéalement, la charge doit être inférieure à la charge indiquée dans le tableau de charge à portée maximale depuis le châssis porteur, voir 382.
  - Connaissez la masse (poids) de l'objet à soulever.
  - Connaissez les positions de départ et d'arrivée, la position de levage de la charge et la position de placement.
  - Connaissez la configuration de la machine, en particulier la longueur du bras et de la flèche et la masse du contrepoids.
  - Choisissez le tableau de levage correct en prenant en compte tous les outils et l'équipement d'arrimage qui sera utilisé pour le levage. Le poids de l'équipement d'arrimage et des outils doit être déduit de la capacité de charge.
- Faites chauffer la machine à température de service normale.
- Placez la machine sur une surface ferme et horizontale.
- Installez correctement les stabilisateurs et la lame stabilisatrice le cas échéant.
- Recherchez visuellement les défauts, les fissures ou tout autre dommage sur les équipements de levage avant le levage d'un objet.
- Une fois la charge correctement arrimée, assurez-vous que tous les ouvriers au sol sont à l'écart de la charge et de la machine. Si un guidage est nécessaire pour la charge, utilisez des cordes ou des élingues fixées à la charge afin de maintenir les ouvriers au sol à une distance de sécurité.
- Utilisez un signaleur qualifié pour diriger tous les aspects du mouvement.
- N'utilisez pas le mouvement d'orientation ou de rentrée du bras pour tirer une charge.

### Stabilité

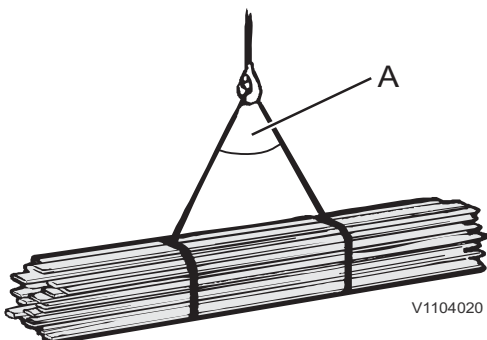
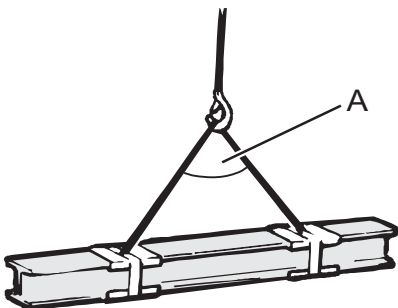
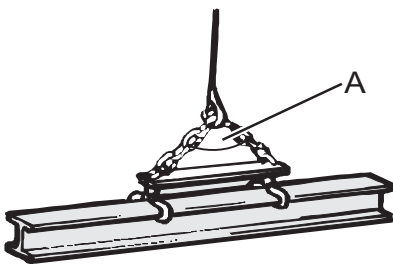
La stabilité d'une machine en fonctionnement est hautement variable.

Afin de procéder au travail en toute sécurité, le conducteur doit réfléchir et prendre en considération les conditions particulières s'appliquant à un moment spécifique.

- Le placement de la machine sur une surface horizontale, ferme et sûre est une condition d'une bonne stabilité.
- Procédez au levage avec l'unité d'excavation au-dessus de l'essieu arrière. L'exploitation de la capacité de la machine est alors optimale.
- Procédez avec précaution sur un sol meuble, irrégulier ou en pente et faites attention aux glissements de terrain, aux charges latérales et autres risques similaires. Si la machine est placée en pente, le centre de gravité est déplacé et, lors du levage, la machine peut prendre une position dans laquelle elle sera proche du renversement.
- Assurez-vous que la surface est ferme et sûre. Une surface instable, comme du sable ou une terre meuble, peut remettre en cause la sécurité du travail si des charges proches des valeurs maximales du tableau de charges (voir 382) sont soulevées.
- N'effectuez pas de mouvements d'orientation rapides avec une charge suspendue. N'oubliez pas la force centrifuge.

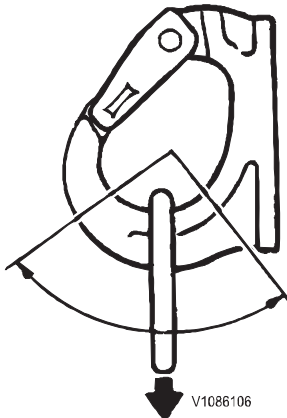
### Arrimage de charges longues

- Les planches, les poutrelles de renfort ou d'autres objets similaires doivent être arrimés de façon à ne pas pouvoir tomber.
- Pour levage d'une poudre, une pince à poutre doit être employée de préférence.
- Placez par exemple des morceaux de flexible entre les élingues et les bords coupants.
- L'élingue doit être bien serrée.

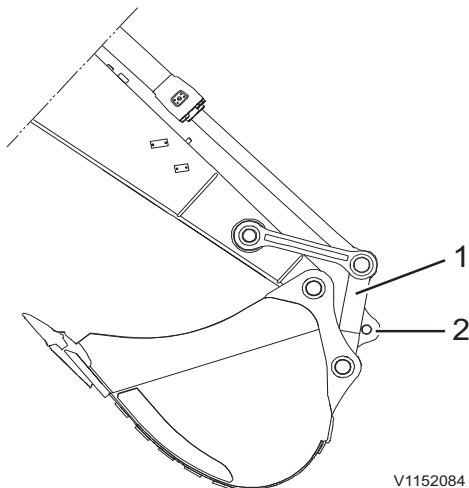


V1104020

A - Maximum 120°



Angle autorisé du crochet de levage



- 1 Bielle
- 2 Dispositif de levage sur bielle

### Crochet de levage

#### **AVERTISSEMENT**

Risque de pincement.

Un crochet de levage supportant une charge en dehors des valeurs autorisées peut entraîner la chute de la charge et de graves blessures ou la mort.

**Ne jamais charger un crochet de levage au-delà des valeurs autorisées.**

Un crochet de levage optionnel se trouve sur le porte-outil. Il ne doit pas être soumis à des contraintes latérales. La contrainte doit être appliquée dans le sens longitudinal du crochet. Durant l'utilisation, vérifiez à tout moment que les contraintes sont appliquées à un angle autorisé.

#### **NOTE!**

N'utilisez que des équipements de levage recommandés par Volvo afin d'éviter les dommages à la machine. Contactez un concessionnaire agréé pour plus d'informations concernant d'autres équipements de levage.

#### **NOTE!**

Durant le levage, le blocage d'essieu oscillant doit être activé, voir 81.

#### **NOTE!**

N'oubliez pas que la capacité de levage de la machine est plus élevée lorsque que l'outil est ramené près de la machine. Le crochet de levage est conçu pour le levage d'une charge maximale de 5000 kg (11000 lb).

L'équipement de levage et le crochet de levage doivent être propres et en état de fonctionnement. Avant le levage, vérifiez que le dispositif de levage est correctement fixé.

#### **AVERTISSEMENT**

Risques d'accident mortel.

Une charge suspendue peut tomber en cas de dysfonctionnement du système hydraulique et entraîner des blessures graves ou la mort.

**Ne jamais quitter la machine alors que la charge est suspendue.**

#### **Dispositif de levage sur bielle (équipement optionnel)**

Le dispositif de levage (2) sur bielle (1) est conçu pour soulever la charge autorisée indiquée sur le dispositif de levage. La capacité de levage de la machine doit également être prise en compte, voir 382.



## Transport d'une charge

### AVERTISSEMENT

Risques d'accident grave.

Une charge en mouvement peut entraîner de graves blessures si elle frappe une personne.

**Toujours tenir la charge sous observation durant l'utilisation.**

### AVIS

**L'avertissement de surcharge doit toujours être activé lors du levage d'une charge suspendue.**

### NOTE!

Demandez l'aide d'un collègue si nécessaire.

- Vérifiez toujours que la charge est suspendue en toute sécurité.
- Si le champ de vision est limité par la charge, on doit procéder avec de grandes précautions. Si nécessaire, demandez à un collègue de vous guider dans les passages difficiles. Ne soulevez pas la charge avant que la personne qui vous aide se soit mise en lieu sûr tout en restant visible.
- Ne quittez pas le godet ou la charge des yeux durant le déplacement. Arrêtez la machine plutôt que de quitter la charge des yeux.
- N'utilisez que des sangles ou des chaînes de levage et d'autres équipements de levage agréés et intacts. Ils doivent être conformes à la réglementation en vigueur concernant les dispositifs de levage. Assurez-vous que la charge maximale est indiquée et qu'elle n'est pas dépassée.
- Volvo décline toute responsabilité concernant tous les équipements de levage.
- Ne surchargez jamais la machine. La charge autorisée est indiquée dans le chapitre des caractéristiques techniques, voir 382.
- Mettez la commande de vitesse de déplacement en vitesse extra lente, voir 81.

### NOTE!

La limite de charge autorisée peut être dépassée si la portée ou l'angle de flèche est modifié.

- Soulevez la charge à l'aide d'un crochet de sécurité agréé et intact.
- Si nécessaire, pour le levage de charges lourdes, l'amplification de puissance peut être activée pour obtenir plus de puissance de levage, voir page 95.
- Évitez les à-coups, procédez au levage lentement.
- Ne quittez jamais la machine avec un godet ou une charge suspendue.
- Le châssis porteur doit être aligné avec la tourelle pour obtenir une stabilité optimale.

### NOTE!

Le blocage d'essieu oscillant doit être activé, voir 81.





## Alarme de surcharge

### AVIS

L'avertissement de surcharge n'indique pas les limites réelles de la machine mais constitue une indication d'un risque potentiel de renversement lorsque la stabilité est menacée.

L'avertissement de surcharge est activé et désactivé à l'aide de la touche du clavier de commande de la machine, voir 81.

### AVIS

L'avertissement de surcharge doit toujours être activé lors du levage d'une charge suspendue.

Lorsqu'une surcharge est enregistrée, le témoin avertisseur central et le témoin s'allument dans l'instrument combiné (IC) et le répéteur acoustique retentit. Durant l'excavation, l'avertissement de surcharge doit être désactivé.

### Système d'avertissement de surcharge, contrôle

#### NOTE!

Un contrôle de l'avertissement de surcharge doit être effectué toutes les 1000 heures, voir page 301.

## Remorquage d'équipements

### Solution de tractage de remorque (TTS)

#### (équipement optionnel)

L'option remorquage est prévue pour être utilisée pour des transports de courte durée de matériel de chantier avec une remorque sur la pelle hydraulique. L'attelage pour le remorquage est fixé soit à la lame soit au stabilisateur (selon l'option) et peut être installé selon besoin et déposé pour l'utilisation normale de la machine.

La section sur le remorquage contient des règles qui doivent être suivies pour conduire la machine en toute sécurité avec une remorque. Toutefois, ces règles doivent être suivies conjointement avec les lois et autres réglementations nationales applicables dans la région où la machine est utilisée.

#### ATTENTION

Risque de pincement.

Une mâchoire ouverte d'attelage de remorque risque de se fermer de manière imprévue et d'écraser les doigts.

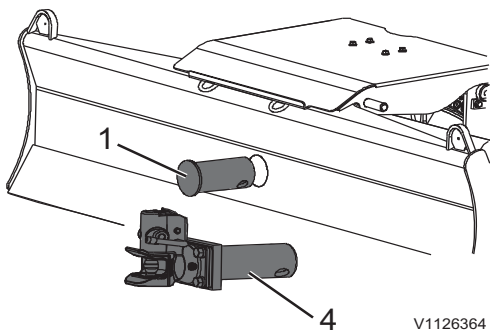
**Pour toute intervention sur l'attelage de remorque, la mâchoire doit être fermée.**

## Technique de conduite Remorquage d'équipements 237

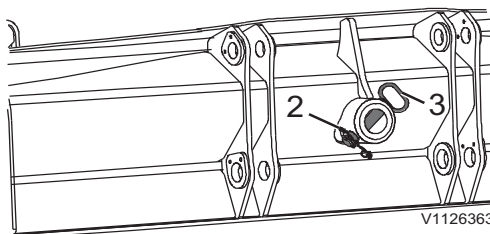
### Installation et dépose de l'attelage de remorque sur la lame

L'attelage de remorque est amovible et peut être installé selon besoin seulement. Si le dispositif d'accouplement est retiré, un obturateur doit être mis en place dans le trou pour l'utilisation normale de la machine sur le chantier.

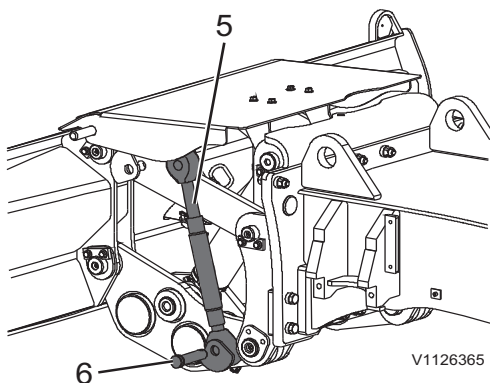
- 1 Parquer la machine sur une surface ferme et horizontale.
- 2 Retirer l'obturateur (1) de la lame en ouvrant le clip de sécurité (2) à l'arrière et en déposant le boulon (3).



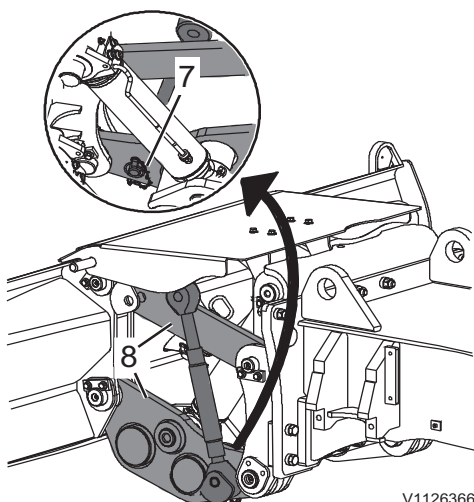
- 3 Installer l'attelage de remorque (4) et le fixer à l'arrière avec le boulon (3) et le clip de sécurité (2) de l'obturateur.



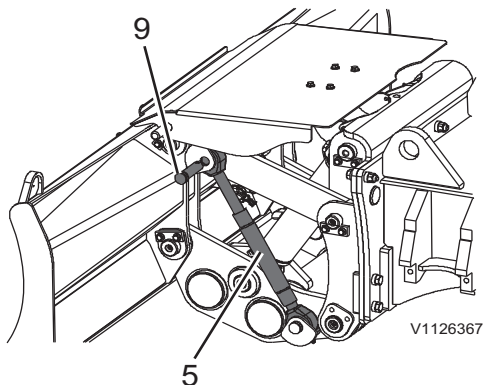
- 4 Se tenir du côté droit du lève-lame, c'est-à-dire lorsqu'on fait face à l'avant de la lame. Raccorder la fixation mécanique (5) derrière la lame à l'extrémité inférieure du lève-lame et la fixer avec le boulon (6).



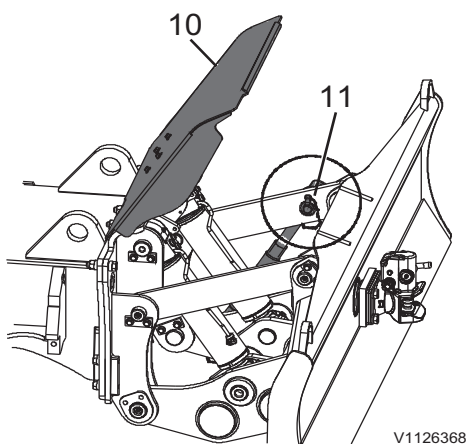
- 5 Mettre en place le clip de sécurité (7) du boulon (6) sur le côté intérieur du lève-lame en passant les mains entre les deux parties mécaniques (8).



## Technique de conduite 238 Remorquage d'équipements



- 6 Raccorder la fixation mécanique (5) avec le boulon (9) sur l'extrémité supérieure du lève-lame.



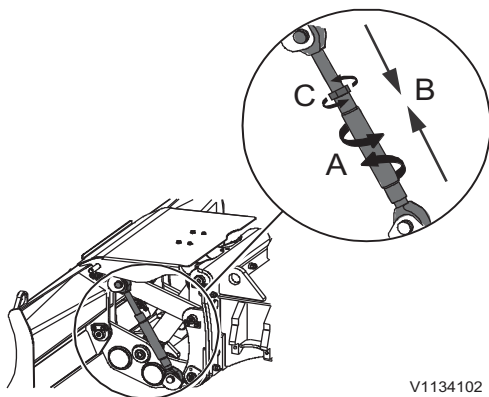
- 7 Se tenir devant la lame. Soulever le couvercle (10), le retenir et fixer le boulon avec le clip de sécurité (11). Rabaisser alors lentement le couvercle (10).

### AVIS

**Risque de dommages à la machine.**

Le levage ou l'abaissement de la lame alors que la fixation mécanique est en place peut endommager la fixation et le dispositif de levage de la lame.

Retirez la fixation mécanique avant d'abaisser ou de lever la lame.



- 8 Tendre la fixation mécanique en éliminant tout le jeu en la vissant (A) dans la direction B et la bloquer avec le contre-écrou (C).

- 9 Si l'attelage de remorque n'est pas nécessaire, le déverrouiller et le retirer puis remettre l'obturateur (1) en place. Il faut aussi retirer la fixation mécanique (5) pour pouvoir utiliser la lame pour le fonctionnement normal de la machine.

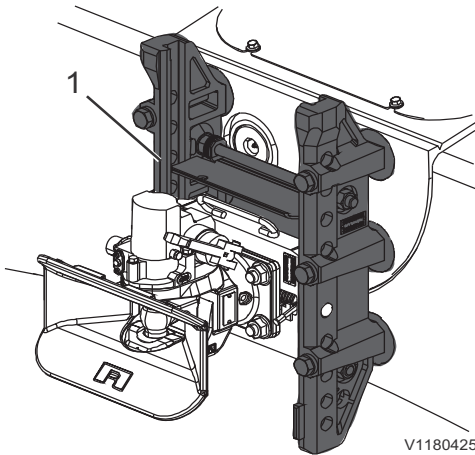
### NOTE!

Pour retirer la fixation mécanique, il faut desserrer le contre-écrou (C) et libérer la tension (A) avant de la déposer dans l'ordre inverse de la pose.

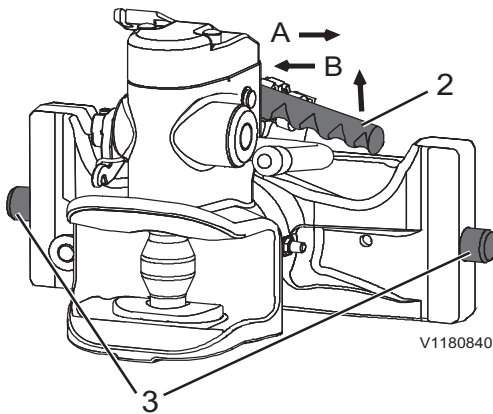
## Technique de conduite Remorquage d'équipements 239

### Installation et dépose de l'attelage de remorque sur le stabilisateur

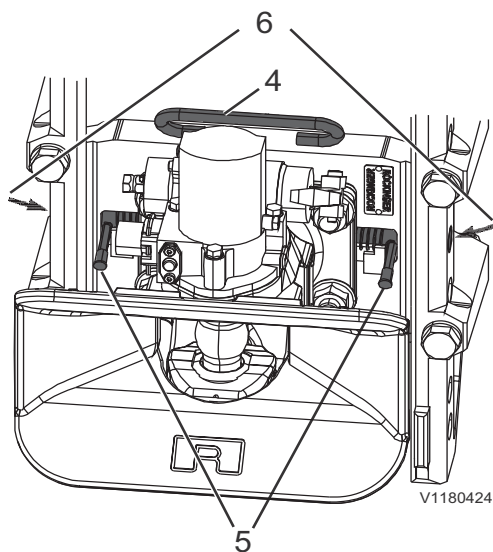
La pièce d'accouplement de l'attelage de remorque sur le stabilisateur est amovible et peut être installée seulement en cas de besoin. Le dispositif d'accouplement doit être déposé pour l'utilisation normale de la machine sur le chantier.



Bloc d'attelage



a) Anneau 40 mm de barre de traction  
Accouplement d'attelage de remorque



b) Anneau 50 mm de barre de traction  
Accouplement d'attelage de remorque

- 1 Parquer la machine sur une surface ferme et horizontale.
- 2 Vérifier la protection coulissante sur le bloc d'attelage.
- 3 a) **Pour un attelage de remorque avec anneau de barre de traction de 40 mm** : Déplacer les deux boulons de blocage (3) vers l'intérieur en tirant le levier manuel (2) vers le haut puis vers la gauche (B).  
b) **Pour un attelage de remorque avec anneau de barre de traction de 50 mm** : Déplacer vers l'intérieur le boulon de blocage (6) d'un côté de l'attelage avec le petit levier manuel (5) et procéder de même de l'autre côté.
- 4 Placer l'accouplement d'attelage de remorque par le haut dans la glissière du bloc d'attelage (1).

#### NOTE!

Garder l'accouplement de l'attelage de remorque dans la main, ne pas utiliser d'outils pour verrouiller l'accouplement car cela pourrait endommager le dispositif.

#### 5 Pose

- a) **Pour un attelage de remorque avec anneau de barre de traction de 40 mm** : Choisir la hauteur voulue pour l'accouplement et tirer le levier manuel (2) vers le haut puis à droite (A) pour déplacer les boulons de blocage (3) vers l'extérieur et verrouiller le dispositif d'accouplement. Le dispositif d'accouplement est verrouillé s'il n'est pas possible de déplacer le levier de plus de 4 mm (0,16 in) vers la gauche.
- b) **Pour un attelage de remorque avec anneau de barre de traction de 50 mm** : Tenir d'une main l'accouplement d'attelage de remorque sur la poignée (4) sur le dessus et choisir la hauteur requise pour l'accouplement. De l'autre main, tirer le petit levier manuel (5) d'un côté de l'attelage vers le haut, vers l'extérieur puis vers le bas pour déplacer vers l'extérieur le boulon de blocage (6) d'un côté de l'attelage. Procéder de même avec le petit levier (5) de l'autre côté pour déplacer l'autre boulon de blocage (6) vers l'extérieur.

#### NOTE!

Vérifier que l'accouplement d'attelage de remorque est correctement verrouillé sur le bloc d'attelage (1) avant d'y atteler une remorque.

#### 6 Débranchez

- a) **Pour un attelage de remorque avec anneau de barre de traction de 40 mm** : Tirer le levier (2) vers le haut puis à gauche



## Technique de conduite

# 240 Remorquage d'équipements

---

(B) pour déplacer vers l'intérieur les boulons de blocage (3) des deux côtés de l'attelage.

**b) Pour un attelage de remorque avec anneau de barre de traction de 50 mm :** Tenir d'une main l'accouplement d'attelage de remorque sur la poignée (4) sur le dessus. De l'autre main, tirer le petit levier manuel (5) d'un côté de l'attelage vers le haut, vers le centre puis vers le bas pour déplacer vers l'intérieur le boulon de blocage (6) d'un côté de l'attelage. Procéder de même avec le petit levier (5) de l'autre côté pour déplacer l'autre boulon de blocage (6) vers l'intérieur.

### Entretien

Pour tous renseignements sur le graissage de l'attelage de remorque, voir page *Châssis porteur, graissage*. Des renseignements complémentaires sur le contrôle de l'usure et l'entretien de l'attelage de remorque se trouvent dans le manuel d'atelier.

## Technique de conduite Remorquage d'équipements 241

### Pour atteler et dételer une remorque

#### **! AVERTISSEMENT**

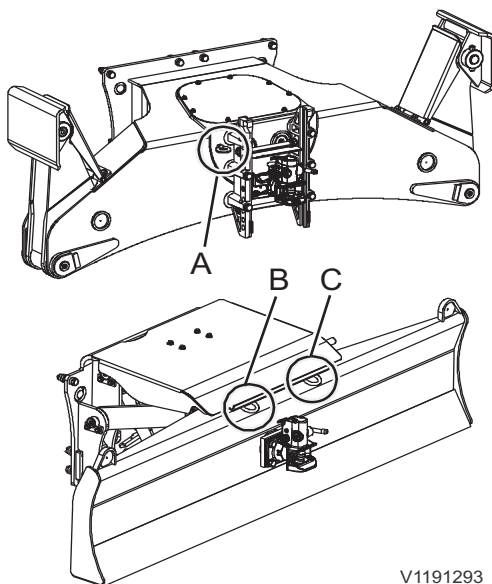
Risques d'accident.

Le remorquage d'une remorque endommagée peut entraîner des accidents graves.

**Ne jamais tracter une remorque si elle ou son attelage présente des signes de dommage.**

#### Consignes de sécurité pour atteler et dételer :

- Les réglementations légales pour atteler et dételer dans la région où est utilisée la machine doivent être observées.
- S'assurer que les dimensions de la remorque sont autorisées pour le remorquage avec la machine. Vérifier les spécifications au préalable.
- Vérifier que la tension prévue pour les feux et les indicateurs de direction de la remorque est 24 V et qu'elle est équipée d'un connecteur à 7 broches.
- Utiliser un signaleur pour atteler ou dételer une remorque.
- Pendant l'attelage ou le dételage, personne n'est autorisé à se tenir entre la pelle et la remorque.
- Toujours atteler ou dételer sur sol ferme et de niveau.
- S'assurer que la remorque est installée correctement et n'est pas endommagée.
- Rechercher visuellement des dommages sur la remorque et le dispositif de remorquage de la machine.
- Ne jamais passer la main dans l'accouplement ouvert.
- Après toute opération d'attelage, vérifier que l'attelage de la remorque est correctement verrouillé. Ne conduire la machine avec la remorque que si l'attelage est correctement verrouillé.



V1191293

#### NOTE!

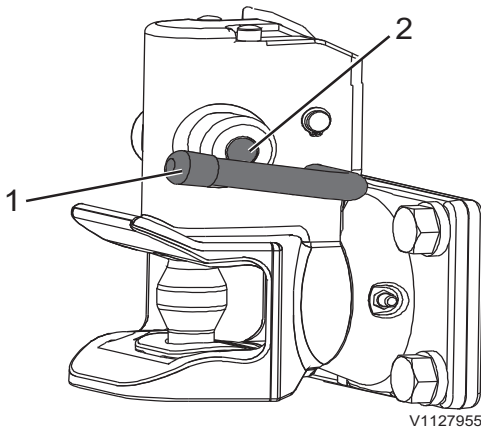
Si la remorque nécessite un câble de sécurité en vertu des réglementations nationales, il ne doit être relié à la machine qu'aux points désignés A, B ou C (voir illustration). Suivez les instructions données dans la documentation de la remorque.



## Technique de conduite 242 Remorquage d'équipements

### Attelage d'une remorque :

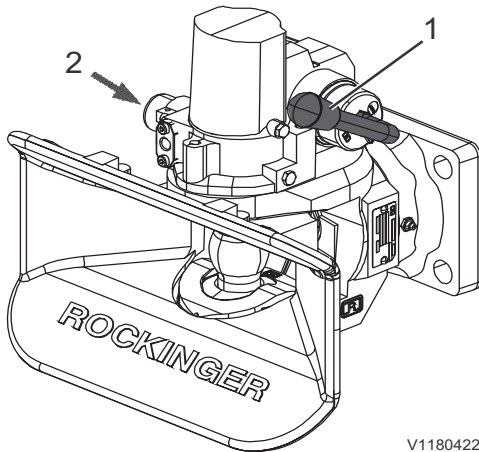
- 1 Lire les instructions de sécurité avant d'atteler une remorque.
- 2 Placer l'anneau de la barre de remorquage au centre de la mâchoire.
- 3 Relever le levier (1) jusqu'à ce qu'il s'engage.



V1127955

a) Anneau 40 mm de barre de traction  
Attelage de remorque sur lame

- 4 Desserrer le frein sur l'essieu avant de la remorque à barre de traction orientable.
- 5 Pour l'attelage d'une remorque à barre de traction rigide, l'anneau de la barre de traction doit être aussi près que possible de la mâchoire, sinon il y a risque de dégâts.
- 6 Faire reculer lentement la pelle hydraulique.



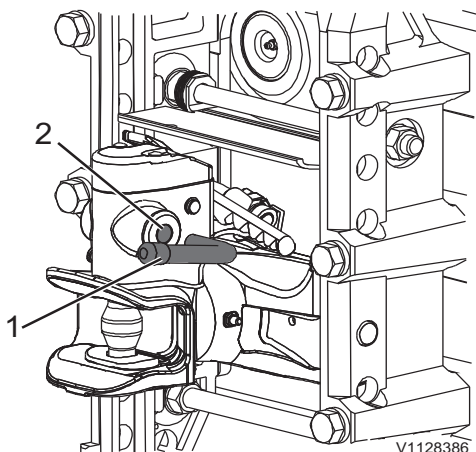
V1180422

b) Anneau 50 mm de barre de traction  
Attelage de remorque sur lame

- 7 Après l'attelage, la goupille de commande (2) ne doit plus être visible à l'extérieur du manchon de commande. Si elle n'est pas complètement rentrée, la remorque n'est pas attelée correctement.  
Dans ce cas, avancer d'environ 1 m (3 ft 3,4 in) puis reculer et vérifier de nouveau la goupille de commande.
- 8 Brancher sur la machine le connecteur à 7 broches pour l'éclairage de la remorque.  
S'assurer que le connecteur est correctement branché et vérifier le fonctionnement des feux et des indicateurs de direction de la remorque.

### NOTE!

Si l'un des indicateurs de direction de la remorque est endommagé, la fréquence de clignotement du témoin des indicateurs dans la cabine changera, voir page 35.

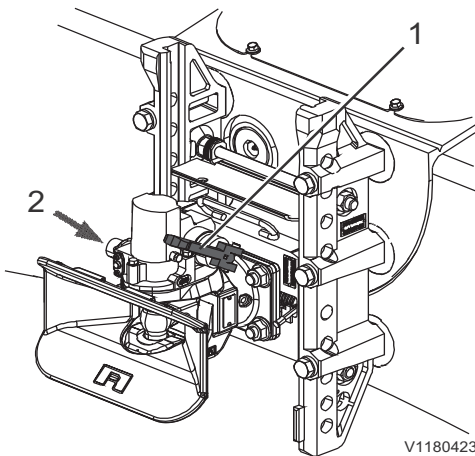


V1128386

a) Anneau 40 mm de barre de traction  
Attelage de remorque sur stabilisateur



## Technique de conduite Remorquage d'équipements 243



b) Anneau 50 mm de barre de traction  
Attelage de remorque sur stabilisateur

- 9 Brancher le raccord du système hydraulique de la remorque à la machine.  
Vérifier que le raccord hydraulique est branché correctement et qu'il n'y a pas de fuite.

### NOTE!

Pour rouler sur la voie publique, le mode déplacement doit être engagé et le support de fixation mécanique doit être installé sur le lève-lame si l'attelage de remorque est monté sur la lame.

### Pour dételer une remorque :

- 1 Lire les consignes de sécurité avant de dételer une remorque.
- 2 S'assurer que la remorque basculante n'est pas soulevée lors du dételage. Elle doit être dans la position la plus basse.
- 3 Caler la remorque pour l'empêcher de rouler ou déployer les pieds de support.
- 4 Débrancher de la machine le connecteur d'éclairage de la remorque.
- 5 Débrancher de la machine le raccord hydraulique de la remorque.
- 6 Ouvrir l'accouplement.
- 7 Faire avancer la pelle hydraulique.

### AVIS

**Risque de dommages à la machine.**

Le comportement de la machine est différent lorsqu'une remorque est fixée et les différentes forces apparaissant avec une remorque peuvent endommager la remorque et la machine. Détachez toujours la remorque avant d'utiliser la pelle hydraulique.



## 244 Technique de conduite Remorquage d'équipements

### Tableau des spécifications pour tracter une remorque

L'attelage de la remorque est compatible avec les barres de remorquage suivantes d'un diamètre de 40 mm (1,58 in) :  
DIN11026-ISO5692-2  
DIN11043  
DIN74054-ISO8755

L'attelage de la remorque est compatible avec les barres de remorquage suivantes d'un diamètre de 50 mm (1,97 in) :  
DIN74053-ISO1102

**NOTE!**

Les charges maximales par essieu autorisées par la loi peuvent être inférieures aux charges maximales par essieu techniques.

— avec châssis porteur vissé — anneau de barre de traction de 40 mm et 50 mm	EWR150E	EWR170E
Valeur D	60 kN (13489 lbf)	60 kN (13489 lbf)
Charge maximale verticale sur l'attelage	1000 kg (2205 lb)	1000 kg (2205 lb)
Masse maximale de la remorque non freinée	3000 kg (6614 lb)	3000 kg (6614 lb)
Masse maximale de la remorque freinée	8000 kg (17637 lb)	8000 kg (17637 lb)
Hauteur de l'attelage sur lame *	500–830 mm (19,69–32,68 in)	500–830 mm (19,69–32,68 in)
Hauteur de l'attelage sur stabilisateur *	400–895 mm (15,75–35,24 in)	400–895 mm (15,75–35,24 in)
Pression hydraulique maximale	350 bar (5076 psi)	350 bar (5076 psi)
Raccord hydraulique	ISO 7241-A ø 30 mm (ø 1,18 in)	ISO 7241-A ø 30 mm (ø 1,18 in)

\* selon les pneus

## Schéma de signalisation

### Signaux manuels à l'intention du conducteur d'une pelle mécanique mobile conformément à SAE J1307

Les signaux manuels d'un signaleur sont principalement employés pour diriger le levage, la manipulation et le placement des charges fixées à l'équipement de travail. Les signaux manuels peuvent également être employés pour les opérations de terrassement et/ou de déplacement de la machine lorsque le champ de vision du conducteur est obstrué.

Si un mouvement rapide de levage, d'abaissement ou de déplacement est requis, les mouvements du bras excavateur doivent être effectués avec plus de vigueur. Si deux machines différentes sont utilisées pour le levage d'une même charge, on doit s'être auparavant mis d'accord sur la façon dont le levage va être effectué et les signaux qui seront donnés aux différents conducteurs.

<p>V1065920</p>	<p>V1065921</p>	<p>V1065923</p>
<p><b>LEVER LA CHARGE VERTICALEMENT</b> Faire de petits cercles horizontaux avec une main, avant-bras vertical et index pointé</p>	<p><b>ABAISSER LA CHARGE VERTICALEMENT</b> Faire de petits cercles horizontaux avec une main, avant-bras tendu vers le bas et index pointant vers le bas.</p>	<p><b>RENTRER LA CHARGE HORIZONTALEMENT</b> Déplacer la main dans la direction requise, bras tendus, main levée et ouverte dans la direction du mouvement.</p>
<p>V1065924</p>	<p>V1065925</p>	<p>V1065926</p>
<p><b>SORTIR LA CHARGE HORIZONTALEMENT</b> Déplacer la main dans la direction requise, bras tendus, main levée et ouverte dans la direction du mouvement.</p>	<p><b>SOULEVER LA FLÈCHE</b> Pointer le pouce vers le haut, doigts fermés et bras tendu horizontalement.</p>	<p><b>FLÈCHE ABAISSÉE</b> Pointer le pouce vers le bas, doigts fermés et bras tendu horizontalement.</p>
<p>V1065927</p>	<p>V1065928</p>	<p>V1065929</p>
<p><b>ORIENTATION</b> Pointer l'index dans le sens d'orientation avec le bras tendu horizontalement.</p>		<p><b>RENTRÉE DU BRAS</b> Pointer les deux pouces vers l'intérieur, mains fermées.</p>
<p>V1065930</p>	<p>V1104049</p>	<p>V1104050</p>

Technique de conduite  
**246 Schéma de signalisation**

<p><b>SORTIE DU BRAS</b> Pointer les deux pouces vers l'extérieur, mains fermées.</p>	<p><b>RENTRE LA FLÈCHE TÉLESCOPIQUE</b> Pointer les deux pouces vers l'intérieur, mains fermées.</p>	<p><b>SORTIR LA FLÈCHE TÉLESCOPIQUE</b> Pointer les deux pouces vers l'extérieur, mains fermées.</p>
<p>V1065931</p>	<p>V1065932</p>	<p>V1104051</p>
<p><b>FERMER LE GODET</b> Tenir une main fermée et immobile. Faire de petits cercles verticaux avec l'autre main, l'index pointé vers la main fermée.</p>	<p><b>OUVRIR LE GODET</b> Tenir une main ouverte et immobile. Faire de petits cercles verticaux avec l'autre main, l'index pointé vers la main ouverte.</p>	<p><b>VIRAGE</b> Lever l'avant-bras avec le poing fermé pour indiquer l'intérieur du virage. Faire un cercle vertical avec l'autre poing pour indiquer le sens de rotation des chenilles ou des roues.</p>
<p>V1104052</p>	<p>V1065936</p>	<p>V1065937</p>
<p><b>VIRAGE</b> Lever l'avant-bras avec le poing fermé pour indiquer l'intérieur du virage. Faire un cercle vertical avec l'autre poing pour indiquer le sens de rotation des chenilles ou des roues.</p>	<p><b>CONTRE-BRAQUER</b> Placer une main sur la tête pour indiquer la rotation de chenille ou de roue latérale ou inverse. Faire des cercles verticaux avec l'autre main pour indiquer la rotation avant de l'autre chenille ou roue.</p>	
<p>V1065939</p>	<p>V1065940</p>	<p>V1065935</p>
<p><b>TRANSLATION</b> Lever l'avant-bras avec le poing fermé pour indiquer l'intérieur du virage. Faire un cercle vertical avec l'autre poing pour indiquer le sens de rotation des chenilles ou des roues.</p>		<p><b>DISTANCE À PARCOURIR</b> Déplacer latéralement les mains levées et ouvertes vers l'intérieur pour indiquer la distance qui reste à parcourir.</p>
<p>V1065938</p>	<p>V1065941</p>	<p>V1065942</p>
<p><b>MOUVEMENT LENT</b> Placer une main immobile devant la main donnant le signal de mouvement. Il s'agit ici d'un levage lente de la charge.</p>	<p><b>STOP</b> Bras tendu latéralement et main ouverte vers le bas, déplacer le bras d'avant en arrière.</p>	<p><b>ARRÊT D'URGENCE</b> Les deux bras tendus latéralement et mains ouvertes vers le bas, déplacer les bras d'avant en arrière.</p>

Technique de conduite  
**Schéma de signalisation** 247

<p>V1065922</p>	<p>V1104053</p>	<p>V1104054</p>
<p><b>ARRÊTER LE MOTEUR</b> Passer le pouce ou l'index sur la gorge.</p>	<p><b>RENTRE LE BRAS TÉLESCOPIQUE</b> Bras tendu horizontalement vers l'avant, fermer le point et pointer le pouce dans la direction du mouvement requis.</p>	<p><b>SORTIR LE BRAS TÉLESCOPIQUE</b> Bras tendu horizontalement vers l'avant, fermer le point et pointer le pouce dans la direction du mouvement requis.</p>



## La sécurité lors de l'entretien

Le présent chapitre traite des règles de sécurité à suivre lors de la vérification et de l'entretien de la machine. Il décrit également les risques inhérents au travail avec un matériel en mauvais état ainsi que différentes manières d'éviter les blessures.

Des règles de sécurité et textes d'avertissement supplémentaires sont fournis dans les sections respectives.

### AVERTISSEMENT

Risque de brûlures !

Les pièces chaudes de la machine risquent de causer des brûlures.

**Laisser refroidir les pièces chaudes de la machine avant d'effectuer des réglages ou des opérations d'entretien. Porter un équipement de protection personnelle.**

## Position d'entretien

### **AVERTISSEMENT**

Risque de brûlures !

Les liquides chauds et des parties de la machine peuvent causer des blessures.

**Laisser refroidir la machine avant toute intervention.**

- 1 Parquer la machine en position horizontale sur un sol ferme et de niveau.  
La position appropriée est indiquée dans la description applicable aux divers travaux d'entretien.

### **AVIS**

**Les mesures suivantes doivent être prises avant tout travail d'entretien.**

- 2 Serrer le frein de stationnement.
- 3 Arrêtez le moteur et retirez la clé de contact.
- 4 Pendant que des travaux d'entretien sont en cours, fixer un écriteau d'avertissement sur le volant pour signaler qu'une opération d'entretien est en cours.
- 5 Libérer la pression du système hydraulique, voir page *Système hydraulique, évacuation de la pression*.

#### **NOTE!**

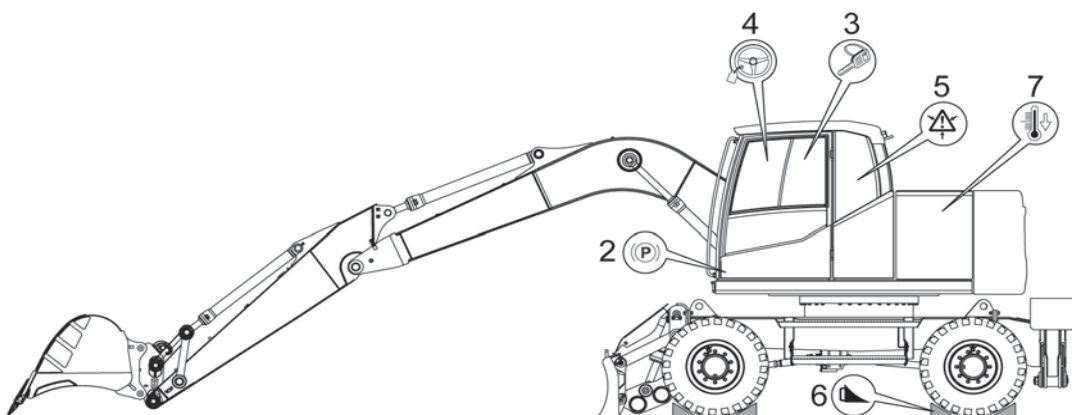
Après la libération de la pression, abaissez le levier de verrouillage des commandes et coupez l'alimentation électrique avec l'interrupteur coupe-batterie.

- 6 Calez les roues avec des cales appropriées.
- 7 Laissez la machine refroidir.

#### **NOTE!**

Si une position spécifique n'est pas indiquée dans le chapitre d'entretien, parquer la machine en position d'entretien A.

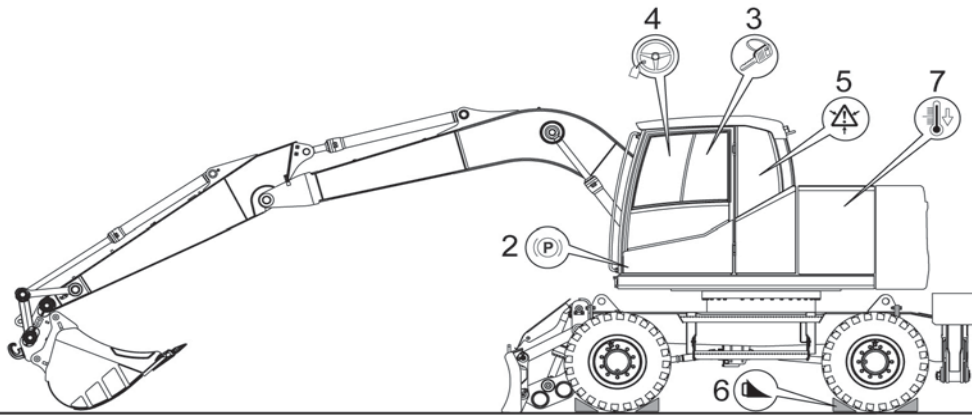
### Positions d'entretien



V1180938

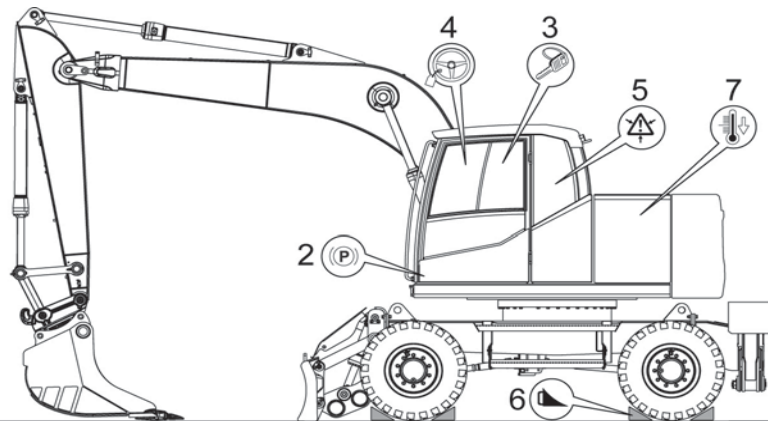
Position d'entretien 1 (A)

La sécurité lors de l'entretien  
250 Position d'entretien



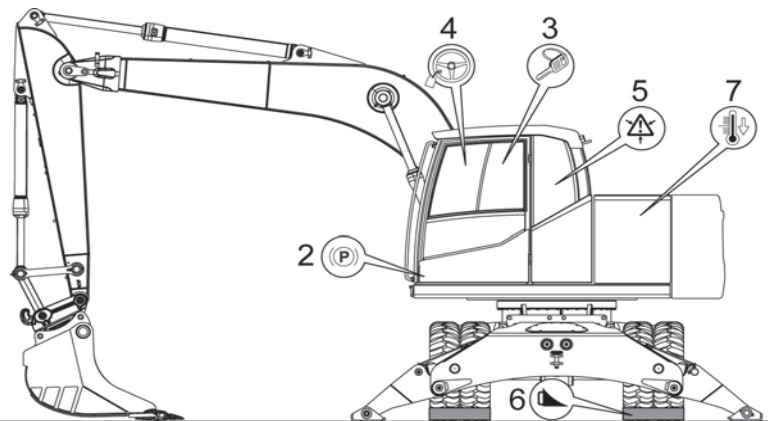
V1180939

Position d'entretien 2 (B)



V1180940

Position d'entretien 3 (C)



V1180941

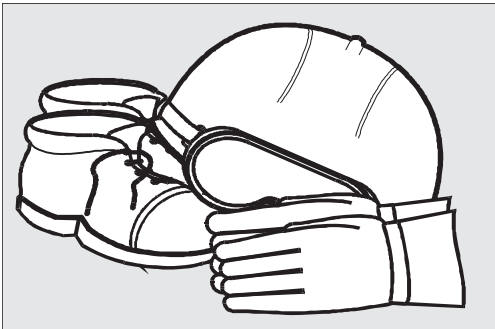
Position d'entretien 4 (F)



## A lire avant de procéder à l'entretien

### Prévention des blessures

- Lire le Manuel d'entretien avant d'entamer les travaux d'entretien. Il est également important de lire les informations et instructions figurant sur les plaquettes et autocollants et de s'y conformer.
- Ne jamais porter de vêtements lâches ou de bijoux, car ceux-ci risquent d'être happés et de causer des blessures.
- Toujours porter un casque de chantier, des lunettes de protection, des gants, des chaussures de protection et tout autre article de protection lorsque le travail le requiert.
- S'assurer que la ventilation est suffisante si le moteur doit être démarré à l'intérieur d'un local.
- Ne pas se placer devant ou derrière la machine quand le moteur est en marche.
- Si le travail d'entretien doit être effectué sous les bras de levée soulevés, ceux-ci doivent d'abord être sécurisés (engager le verrouillage de levier de commande et appliquer le frein de stationnement pour autant que la machine en soit équipée).
- Couper le moteur avant d'ouvrir le capot moteur et la porte arrière.
- Une fois le moteur coupé, une pression résiduelle reste accumulée dans les systèmes sous pression. Dès lors, si un système est ouvert sans que la pression en ait été relâchée préalablement, du liquide sous haute pression sera projeté.
- En cas de recherche de fuite, utiliser du papier ou du carton, mais pas la main.
- Veiller à ce que les surfaces des marchepieds, les mains courantes et les surfaces antidérapantes soient exemptes d'huile, de gazole, de poussière ou de glace. Ne jamais prendre appui sur des éléments de la machine qui ne sont pas prévus à cet effet.
- Il est important d'employer un équipement et des outils corrects. Un équipement ou des outils cassés doivent être réparés ou remplacés.



V1065951



## 252 La sécurité lors de l'entretien A lire avant de procéder à l'entretien

---

### Prévention des dommages à la machine

- Pour lever ou soutenir la machine ou des parties de la machine, employer un équipement présentant une capacité de levage suffisante.
- Volvo Construction Equipment refuse toute responsabilité en cas d'utilisation de dispositifs de levage, d'outils, de méthodes de travail, de lubrifiants et de pièces autres que ceux prescrits dans le Manuel d'entretien.
- S'assurer qu'aucun outil ou autre objet susceptible de causer un dommage n'a été oublié dans la machine ou sur celle-ci.
- Relâcher la pression du système hydraulique avant d'entamer les opérations d'entretien.
- Ne jamais tarer un clapet de décharge à une pression plus élevée que celle recommandée par le fabricant.
- Les machines qui sont employées dans une zone polluée ou insalubre d'une toute autre manière doivent être équipés en conséquence. Des réglementations de sécurité spécifiques s'appliquent lors de l'entretien de telles machines.
- L'installation d'une radio bidirectionnelle, d'un téléphone mobile ou d'un équipement similaire doit être effectuée conformément aux instructions du fabricant, et ce, de façon à éliminer toute interférence avec le système et les composants électroniques intervenant sur le fonctionnement de la machine, voir page 17.
- Mesures à prendre dans le cadre d'un soudage électrique. Voir page 309.
- S'assurer que tous les capots de la machine sont en place avant de démarrer le moteur et de mettre la machine en service.



## La sécurité lors de l'entretien

### A lire avant de procéder à l'entretien

253

#### Prévention des effets sur l'environnement

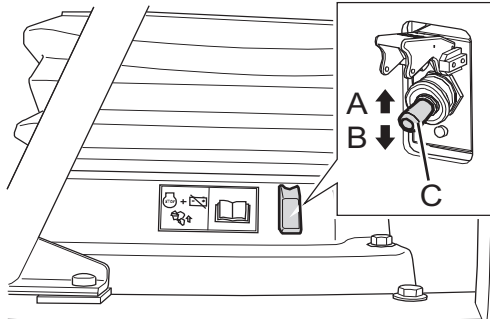
Il convient de respecter l'environnement lors d'opérations d'entretien et maintenance. L'huile et les autres liquides dangereux pour l'environnement et qui y sont libérés causeront des dommages. L'huile se dégrade très lentement dans les eaux et les sédiments. Un litre d'huile peut détruire des millions de litres d'eau potable.

#### NOTE!

Point commun à toutes les précisions ci-dessous, tous les déchets doivent être transmis à une société d'élimination et de traitement approuvée par les autorités.

- Lors de vidanges, les huiles et autres fluides doivent être recueillis dans des récipients appropriés et des mesures doivent être prises pour éviter tout écoulement.
- Les filtres usagés doivent être vidés de tout liquide avant d'être transmis en tant que déchets. Les filtres usagés provenant de machines travaillant dans des environnements contenant de l'amiante ou toute autre poussière dangereuse doivent être placés dans le sac fourni avec le filtre neuf.
- Les batteries contiennent des substances dangereuses pour l'environnement et la santé. C'est la raison pour laquelle des batteries usagées doivent être traitées comme déchets dangereux pour l'environnement.
- Les consommables comme, par exemple, les chiffons usagés, gants et autres bouteilles peuvent également avoir été contaminés par de l'huile ou des fluides dangereux pour l'environnement. En conséquence de quoi, ils doivent être traités comme déchets dangereux pour l'environnement.

## 254 La sécurité lors de l'entretien A lire avant de procéder à l'entretien



V1149247

- A Position OFF
- B Position MARCHÉ
- C Robinet de batterie

### Coupe-batteries

#### AVIS

**Ne fermez pas le robinet de batterie lorsque le moteur est en marche. Le système électrique pourrait être endommagé.**

L'interrupteur coupe-batterie (C) est situé à l'intérieur de la cabine. Il faut débrancher la batterie avant des travaux de soudage, d'entretien du système électrique ou à la fin de la journée de travail pour raison de sécurité.

#### NOTE!

S'assurer que le témoin s'éteint après avoir ouvert l'interrupteur coupe-batterie. Cela peut prendre 2 à 3 minutes, selon l'état du système lors de la coupure.

### Système électrique

Pour plus d'informations concernant le système électrique, voir 347.

### Bâtier électrique

Les relais et les fusibles se trouvent dans la centrale électrique placée dans la cabine, derrière le siège conducteur.

#### AVIS

**Risque d'incendie.**

**Un fusible inadéquat peut entraîner des dommages ou un incendie de la carte de circuit.**

**N'installez jamais un fusible d'un ampérage supérieur à ce qui est indiqué sur l'autocollant.**

Les relais et les fusibles sont facilement accessibles après dépose de la centrale électrique. Un autocollant montrant l'emplacement exact et les spécifications de chacun des relais et des fusibles figure à l'intérieur de ce couvercle. Pour plus d'informations concernant les relais et fusibles, voir 348.

#### NOTE!

Si un fusible grille de façon répétée au même emplacement, il faudra rechercher la cause de ce dysfonctionnement.



## Systeme hydraulique

### AVIS

Tout travail effectué sur le système hydraulique exige une grande attention en matière de propreté. Même de très petites particules peuvent causer des dommages et boucher le système. En conséquence, bien essuyer les zones concernées avant de commencer les travaux.

Le système hydraulique complet, avec soupapes de décharge de pression, est réglé aux valeurs correctes en usine.

Lors d'une intervention sur le système hydraulique et les soupapes de décharge de pression, il est impératif de respecter les valeurs et tolérances spécifiées dans le manuel d'atelier Volvo sous peine d'invalider la garantie constructeur.

Toute intervention sur le système hydraulique doit être exécutée par un technicien d'entretien qualifié uniquement.

## Huile hydraulique

### NOTE!

L'huile hydraulique est nocive pour l'environnement. Stoppez immédiatement les écoulements d'huile et respectez la réglementation concernant les matières dangereuses.

### AVIS

Seule de l'huile hydraulique agréée par Volvo peut être utilisée.

### AVIS

Utilisez la même huile hydraulique que celle se trouvant déjà dans le système. Le système hydraulique peut être endommagé si des huiles hydrauliques de marques différentes sont mélangées.

### Huile hydraulique biologique

- 1 Lors du passage d'une huile minérale à une huile biodégradable, l'huile doit être vidangée autant que possible et il est nécessaire de rincer le système hydraulique.
- 2 Concernant les points et les méthodes de vidange, contacter un atelier agréé par Volvo Construction Equipment.

256 La sécurité lors de l'entretien  
Entrée, sortie et escalade de la machine

## Entrée, sortie et escalade de la machine

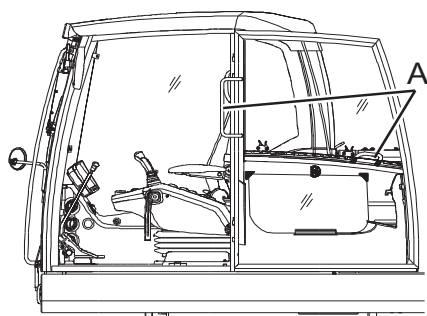
### Entrée, sortie et escalade de la machine

#### AVIS

Les consignes de sécurité et instructions d'utilisation fournies par le fabricant doivent être strictement respectées.



Prise à trois points



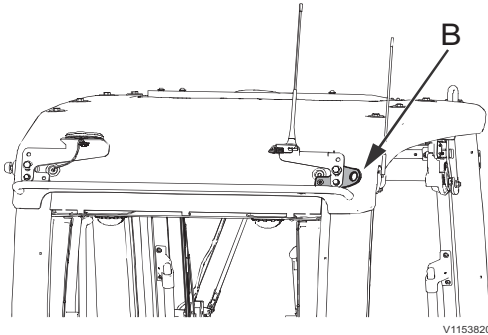
A – Main courante sur porte de cabine

- Ne pas sauter sur une machine ni de celle-ci, veiller tout particulièrement à ne jamais monter sur celle-ci ni en descendre lorsqu'elle se déplace.
- Ne jamais saisir le levier de commande pour monter/descendre de la cabine.
- Utiliser les mains courantes et les marchepieds pour entrer dans la machine, sortir de celle-ci ou monter sur celle-ci.
- Utilisez trois points d'appui, soit les deux mains et un pied ou les deux pieds et une main.
- Toujours faire face à la machine.
- Toujours essuyer la boue et l'huile des marche-pieds, des mains courantes et des chaussures. Nettoyer en particulier les vitres, les rétroviseurs et les dispositifs d'éclairage.
- Nettoyez vos chaussures et essuyez-vous les mains avant de monter sur la machine.
- N'employez pas la poignée (A) de la porte de la cabine comme soutien pour monter dans la machine, sortir de celle-ci ou monter sur celle-ci. En effet, elle n'est pas prévue pour supporter une contrainte de ce type. Elle doit uniquement être utilisée pour fermer la porte.
- Ne vous tenez pas au volant de direction à l'intérieur de la cabine en montant dans la machine et en descendant. Cela pourrait causer des problèmes aux pièces en raison de la charge latérale élevée.
- Ne vous servez pas du support de godet pour monter sur la machine et en descendre.

## La sécurité lors de l'entretien

# Entrée, sortie et escalade de la machine 257

### Monter sur la machine :



B – prise externe sur cabine

- Pour les travaux d'entretien nécessitant de grimper sur la machine, un système de protection contre les chutes ou un système d'accès externe (plateforme mobile par ex.) doit être employé.

Respectez la réglementation en vigueur et n'utilisez que des systèmes de protection contre les chutes ou d'accès externe agréés.

Le système de protection contre les chutes (PFAS) doit être fixé à la prise externe (B) près de la main courante, à l'arrière de la cabine.

#### **NOTE!**

Toute réparation de la fixation externe (B) est interdite. Elle doit immédiatement être remplacée en cas de dommages.



## Prévention des incendies

### NOTE!

L'utilisation de la machine dans des environnements comportant un risque d'élévée d'incendie ou d'explosion requiert un équipement particulier et une formation adaptée.

Il y a toujours risque d'incendie. Renseignez-vous sur le type d'extincteur employé sur votre chantier et sur la façon de l'utiliser. Si la machine est elle-même équipée d'un extincteur, ce dernier sera conservé à l'intérieur de la cabine, derrière le siège conducteur.

Si la machine est fournie avec un extincteur portable, celui-ci doit être du type ABE (ABC en Amérique du Nord). La désignation ABE signifie que l'extincteur peut éteindre des feux de matériaux organiques solides et de liquides et que le produit d'extinction n'est pas conducteur de l'électricité. L'efficacité classe I signifie que le temps d'utilisation effectif de l'extincteur ne doit pas être inférieur à 8 secondes, il sera de 11 secondes minimum pour la classe II et de 15 secondes minimum pour la classe III. L'extincteur portable ABE I correspond normalement à un contenu en poudre de 4 kg (8,8 lb) (qualité EN 13A89BC), norme EN 3.

### Mesures anti-incendie

- Ne pas fumer ou présenter une flamme nue à proximité d'une machine lors du remplissage du réservoir de carburant ou lorsque le système d'alimentation en carburant est ouvert et en contact avec l'air environnant.
- Le gazole est un carburant inflammable et ne doit pas être employé pour le nettoyage. Employer des produits d'entretien automobiles classiques conçus pour le nettoyage ou le dégraissage. Ne jamais oublier par ailleurs que certains solvants peuvent causer des éruptions cutanées, des dommages à la peinture de finition et constituer en outre un risque d'incendie.
- L'endroit où l'entretien est effectué doit rester propre. En effet, l'huile et l'eau peuvent rendre le sol glissant, voire dangereux par rapport à des équipements électriques ou à des outils électriques. De la même façon, les vêtements huileux ou gras constituent un sérieux risque d'incendie.
- Assurez-vous que quotidiennement que la machine et l'équipement, c'est-à-dire les plaques de protection des soubassements, sont exempts de poussière et d'huile. Cette propreté réduit non seulement le risque d'incendie, mais elle facilite aussi la détection d'éventuels défauts ou composants desserrés.

### NOTE!

Se montrer particulièrement prudent si le nettoyage s'effectue à l'aide d'un dispositif haute pression. En effet, les composants électriques et câbles électriques peuvent être endommagés même à une haute pression et à une température modérées. Protéger dès lors les câbles électriques de façon appropriée.

- Redoublez de prudence lors du nettoyage d'une machine travaillant dans un environnement sensible en matière de risque d'incendie, par exemple une scierie ou une décharge. Le risque de combustion spontanée peut être en outre réduit par l'installation d'une isolation sur la protection du silencieux.
- Il est important que l'extincteur soit entretenu de façon à ce qu'il puisse fonctionner le moment venu.





## La sécurité lors de l'entretien Prévention des incendies 259

- S'assurer que les canalisations de freins, les durites hydrauliques, les flexibles de freins et les câbles électriques n'ont pas été endommagés par frottement ou ne sont pas susceptibles d'être endommagés de cette façon en raison d'un montage ou d'une fixation incorrects. Cette remarque vaut tout particulièrement pour les câbles non protégés par un fusible, de couleur rouge et repérés par un R (B+). Il s'agit des câbles qui suivent le trajet suivant :
  - entre les batteries
  - entre la batterie et le démarreur
  - entre l'alternateur et le démarreur
 Les câbles électriques ne doivent pas être en contact direct avec des canalisations d'huile ou de carburant.
- Ne soudez ou ne meulez pas des composants remplis de liquides inflammables, comme les réservoirs ou les canalisations hydrauliques. Il convient de faire montre de la plus grande prudence pour ce type de travail lorsqu'il s'effectue à proximité de tels endroits. Dans ce cas, il convient de conserver un extincteur à portée de main.

### Mesures à prendre en cas d'incendie

**Si les circonstances l'autorisent et si votre propre sécurité n'est pas mise en danger, il convient de prendre les mesures suivantes au moindre signe d'incendie :**

- 1 Arrêtez la machine si celle-ci est en mouvement.
- 2 Abaissez les outils jusqu'au sol.
- 3 Mettez le levier de verrouillage des commandes en position verrouillée, s'il est disponible.
- 4 Amenez le contacteur d'allumage en position STOP.
- 5 Sortez de la cabine.
- 6 Appelez les pompiers.
- 7 S'il est possible de l'atteindre sans risque, fermez le robinet de batterie.
- 8 Essayez d'éteindre l'incendie. Si cela est impossible, éloignez-vous de la machine et quittez la zone de danger.

### Mesures à prendre après un incendie

**Il convient de prendre les mesures de protection suivantes lors de la manipulation d'une machine qui a été endommagée par le feu ou exposé à une chaleur intense :**

- Utiliser des gants de protection épais en caoutchouc et porter des lunettes de protection.
- Ne touchez jamais de composants brûlés à mains nues de façon à éviter tout contact avec des matériaux polymères fondus. Lavez-les toujours d'abord avec de l'eau de chaux (solution constituée d'hydroxyde de calcium, c'est-à-dire de la chaux éteinte).
- Pour la manipulation de caoutchouc synthétique fluorocarboné chauffé, voir page 260.

## Manipulation des matériaux dangereux

### Peinture soumise à la chaleur

#### AVERTISSEMENT

Risque d'inhalation de toxines.

La combustion de pièces en plastique, en caoutchouc ou peintes produit des gaz qui peuvent porter atteinte aux voies respiratoires.

**Ne jamais brûler de pièces en caoutchouc, en plastique ou peintes.**

La peinture chauffée émet des gaz toxiques. C'est pourquoi la peinture doit être éliminée dans un rayon d'au moins 10 cm (4 in) avant de procéder à une opération de soudure, de meulage ou d'oxycoupage. Au-delà des problèmes de santé qu'elle pourrait poser, la soudure sera de toute façon d'une qualité et d'une solidité médiocres, ce qui risquerait d'entraîner sa rupture sur le long terme.

#### Méthodes et mesures de précaution lors de l'élimination de peinture

- Décapage au jet d'abrasifs
  - utiliser un équipement de protection respiratoire et des lunettes de protection
- Produits décapants ou autres produits chimiques
  - employer un extracteur d'air portable et porter un équipement de protection respiratoire ainsi que des gants de protection
- Meuleuse
  - employer un extracteur d'air portable et porter un équipement de protection respiratoire, des gants de protection ainsi que des lunettes de protection

Ne jamais brûler d'éléments peints après les avoir mis au rebut. Ceux-ci doivent être éliminés par un site de destruction agréé.

#### Caoutchoucs et plastiques chauffés

Les matériaux polymères peuvent, lorsqu'ils sont chauffés, former des composants dangereux pour la santé et l'environnement. Il convient dès lors de ne jamais les brûler lorsqu'ils sont mis au rebut.

**Si une opération de soudage ou d'oxycoupage doit être menée à proximité de tels matériaux, il convient de suivre les instructions de sécurité ci-dessous :**

- Protéger le matériau de la chaleur.
- Employer des gants de protection, des lunettes de protection et un équipement de protection respiratoire.

## La sécurité lors de l'entretien

# Manipulation des matériaux dangereux

## 261

### Caoutchouc fluorocarboné soumis à la chaleur

#### **AVERTISSEMENT**

Risques de blessures graves.

À très haute température, le caoutchouc fluorocarboné produit des substances corrosives très nocives pour la peau et les poumons.

**Toujours porter un équipement de protection.**

**Si une machine a été endommagée par un incendie ou exposée à une intense chaleur, les mesures suivantes doivent être prises :**

- Utiliser des gants en caoutchouc épais et porter des lunettes de protection.
- Ne mettez au rebut les gants, chiffons et autres objets qui ont été en contact avec du caoutchouc synthétique fluorocarboné chauffé qu'après les avoir lavé dans de l'eau de chaux (une solution d'hydroxyde de carbone, c'est-à-dire de la chaux éteinte).
- La zone entourant une pièce qui a été soumise à une très forte chaleur et qui pourrait être constituée de caoutchouc synthétique fluorocarboné doit être décontaminée par un lavage intensif et à grandes eaux avec de l'eau de chaux.
- Par précaution, tous les joints (joints toriques et autres bagues d'étanchéité) doivent être traités comme s'ils étaient constitués de caoutchouc synthétique fluorocarboné.
- L'acide hydrofluorique est susceptible de demeurer sur des éléments de la machine pendant plusieurs années après un incendie.
- Si des gonflements, rougeurs ou sensations de brûlure apparaissent et que l'on suspecte que la cause pourrait en être un contact avec du caoutchouc synthétique fluorocarboné chauffé, il faut contacter un médecin immédiatement. Plusieurs heures peuvent toutefois passer avant l'apparition de tout symptôme et il n'y a donc pas d'avertissement immédiat.
- L'acide ne peut pas être rincé ou éliminé de la peau. Il convient plutôt de traiter la zone avec de la pommade pour brûlure à l'acide hydrofluorique ou avec un produit similaire avant de contacter un médecin.

### Poussière de silice cristallisée (quartz)

#### **AVERTISSEMENT**

Risque d'inhalation toxique.

Les environnements de travail contenant des poussières nocives peuvent entraîner de graves problèmes de santé.

**Portez un équipement de protection personnelle durant les travaux dans des environnements poussiéreux.**

La silice cristallisée est un composant de base du sable et du granit. C'est pourquoi de nombreuses activités comme le creusement, la découpe et le perçage sur des sites de construction ou de mine produisent des poussières de silice cristallisée. Cette poussière peuvent provoquer une silicose.

L'employeur ou la direction du site doit fournir au conducteur des informations sur la présence de silice cristallisée sur le site, des instructions spécifiques de travail et de sécurité ainsi que l'équipement de protection personnelle nécessaire.

Vérifier également les règles locales/nationales concernant la silice/silicose.

## 262 La sécurité lors de l'entretien Manipulation des matériaux dangereux

---

### Batteries

#### AVERTISSEMENT

Risque de brûlures d'origine chimique.

L'électrolyte de batterie contient de l'acide sulfurique corrosif pouvant entraîner de graves brûlures chimiques.

**En cas d'écoulement d'électrolyte sur la peau nue, éliminer l'électrolyte immédiatement et laver la zone concernée au savon et à l'eau en abondance. En cas de contact avec les yeux ou d'autres parties sensibles du corps, rincer abondamment à l'eau et contacter immédiatement un médecin.**

- Ne pas fumer à proximité des batteries, car celles-ci produisent des gaz explosifs.
- Veillez à ce que des objets métalliques, par exemple outils, anneaux et sangles métalliques, n'entrent pas en contact avec les bornes de la batterie.
- Veiller à ce que les protections soient toujours présentes sur les bornes de la batterie.
- Ne pas incliner une batterie dans quelle que direction que ce soit, car de l'électrolyte pourrait s'en écouler.
- Ne pas brancher une batterie déchargée en série sur une batterie pleinement chargée, car il y a risque d'explosion.
- Lors de la dépose d'une batterie, débrancher d'abord le câble de masse et lors de la repose de celle-ci, rebrancher le câble de masse en dernier de façon à réduire le risque de production d'étincelles.
- La mise au rebut de batteries doit uniquement être effectuée conformément aux exigences environnementales nationales.
- Recharge des batteries, voir page 308.
- Démarrage avec batteries de secours, voir page 154.



## Agent réfrigérant

### Considérations environnementales

Le climatiseur de la machine est rempli en usine de réfrigérant R134a. Le réfrigérant R134a est un gaz fluoré à effet de serre qui contribue au réchauffement de la planète.

Ne pas laisser le réfrigérant s'échapper dans la nature. Voir page 354 pour connaître le volume de réfrigérant R134a dans votre machine et son potentiel de réchauffement de la planète (PRP).

### Précautions de sécurité

Les travaux d'entretien sur le climatiseur doivent être effectués par du personnel qualifié. Ne pas intervenir sur le climatiseur.

Porter des lunettes de protection, des gants résistant aux produits chimiques (néoprène ou caoutchouc butylique, par ex.) et tout l'équipement de protection individuelle nécessaire pour éviter un contact entre le réfrigérant et la peau.

### Mesures à prendre en cas d'exposition

**Contact avec les yeux :** Rincer à l'eau chaude et mettre un bandage léger. Consulter immédiatement un médecin.

**Contact limité avec la peau :** Rincer à l'eau chaude et mettre un bandage léger. Consulter immédiatement un médecin.

**Contact important avec la peau :** Rincer à l'eau chaude et réchauffer doucement la zone affectée avec de l'eau tiède ou des vêtements chauds. Consulter immédiatement un médecin.

**Inhalation :** Quitter la zone et respirer de l'air frais. Consulter immédiatement un médecin.

## Chaîne de manutention, tubes et tuyaux

### AVERTISSEMENT

Risque d'injection sous haute pression.

Une fuite d'un flexible haute pression peut causer de graves blessures à la peau et aux yeux.

**Si des flexibles haute pression sont desserrés ou fuient, contacter un technicien qualifié.**

**Ne pas s'approcher du jet de liquide.**

**Utiliser un morceau de carton rigide pour rechercher les fuites.**

**Ne jamais utiliser les mains pour détecter les fuites hydrauliques.**

- Ne pliez pas les conduits haute pression.
- Ne frappez pas les conduits haute pression.
- Ne posez pas de conduits pliés ou endommagés.
- Vérifiez avec attention les conduits, les tuyaux et les flexibles.
- Ne réutilisez pas les flexibles, les tuyaux et les raccords.
- N'utilisez pas la main nue pour rechercher les fuites.
- Serrez tous les raccordements. Renseignez-vous auprès d'un concessionnaire agréé sur le couple de serrage recommandé.

Remplacez les pièces si vous constatez des défauts suivants.

Contactez un technicien qualifié.

- Pièces d'extrémité endommagées ou fuyantes
- Gaines extérieures frottées ou coupées
- Exposition des fils de renfort
- Gonflement des gaines extérieures
- Torsion des parties flexibles des flexibles
- Déplacement des pièces d'extrémité
- Corps étrangers pris dans les gaines

### AVIS

**Assurez-vous que tous les colliers, les protections et protections thermiques sont correctement installés. Ceci contribue à prévenir les vibrations, les frottements sur d'autres pièces et la génération excessive de chaleur.**



## Maintenance

Cette section détaille les intervalles de maintenance programmée et reprend les instructions des différentes procédures de maintenance que l'opérateur peut réaliser. Voir page 269 pour obtenir la liste complète des intervalles de maintenance programmée. Les points qui font référence au Manuel d'entretien doivent être traités par un technicien d'entretien qualifié.

Les intervalles de maintenance programmée doivent être suivis pour maintenir le niveau de fiabilité et de performance de la machine.

### Organigramme de graissage et d'entretien

La section "Schéma de graissage et d'entretien" décrit les opérations d'entretien que l'opérateur doit effectuer. Si certaines d'entre elles nécessitent un personnel d'atelier formé ainsi qu'un équipement spécial, ceci sera indiqué.

### Récapitulatif des entretiens

Après chaque révision effectuée par un technicien d'entretien qualifié, le carnet d'entretien doit être rempli, voir page 399. Le carnet d'entretien est un document de valeur qui est consulté à la vente de la machine.

### Inspection à l'arrivée

Avant que la machine ne quitte l'usine, elle est contrôlée et réglée. Le concessionnaire ou le partenaire commercial doit également effectuer une inspection d'arrivée conformément au formulaire correspondant.

### Inspection à la livraison

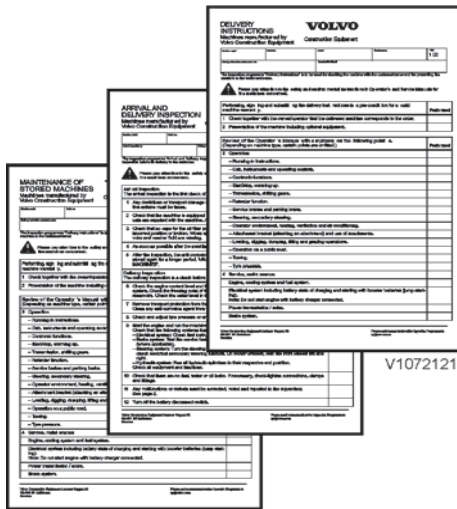
Avant que la machine ne quitte l'usine, elle est contrôlée et réglée. Le concessionnaire ou le partenaire commercial doit également effectuer une inspection de livraison conformément au formulaire correspondant.

Maintenance

266

### Instructions de livraison

Lors de la remise en main de la machine à son propriétaire, le concessionnaire doit lui transmettre les "Instructions de livraison" conformément au formulaire applicable qui doit impérativement être signé si l'on veut que la garantie s'applique.



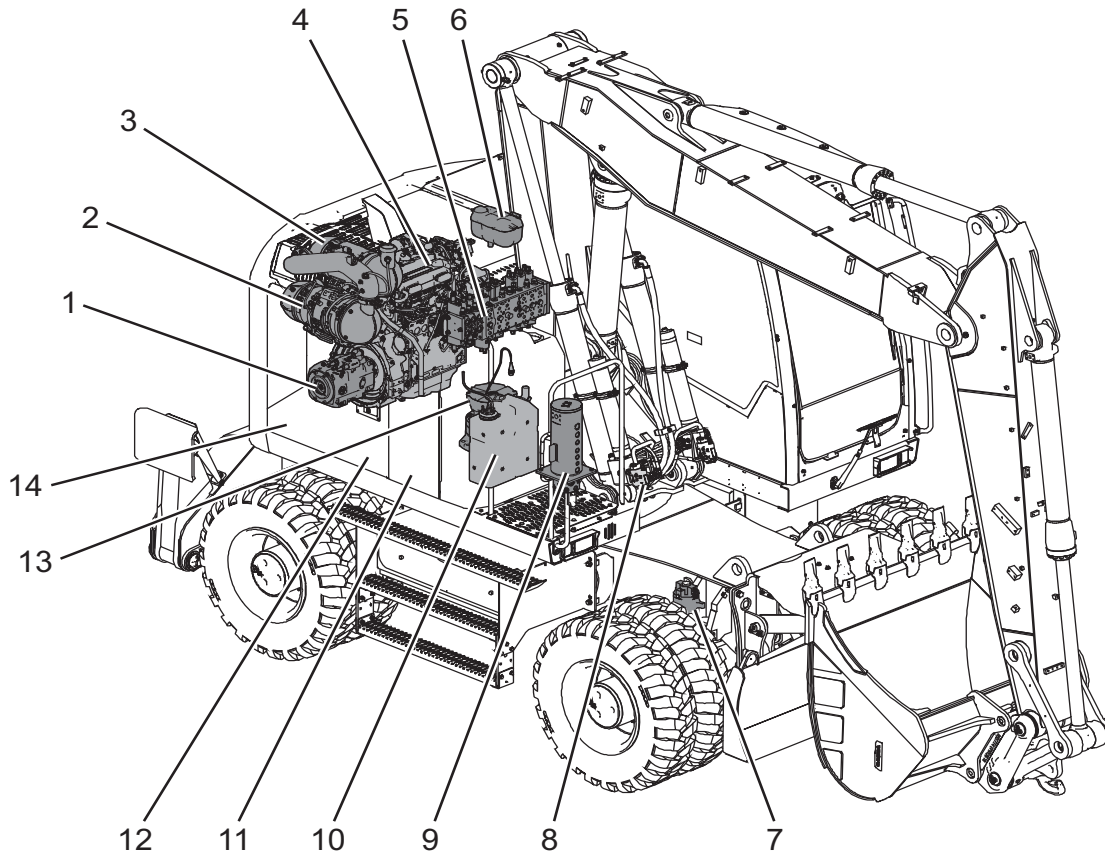
### Programme d'entretien

Pour que la garantie usine soit valide, la machine devra être entretenue conformément au programme d'entretien établi par Volvo. Le programme d'entretien est continu, avec des intervalles fixes. Le temps de travail dans les intervalles n'est applicable que si la machine est utilisée dans des conditions de travail et un environnement normaux. Consulter un concessionnaire Volvo pour déterminer ce qui convient à une machine spécifique.

Outre le programme continu, la machine doit subir une première inspection après les 500 premières heures de travail. Cette inspection doit être effectuée par un technicien qualifié.



## Points d'entretien

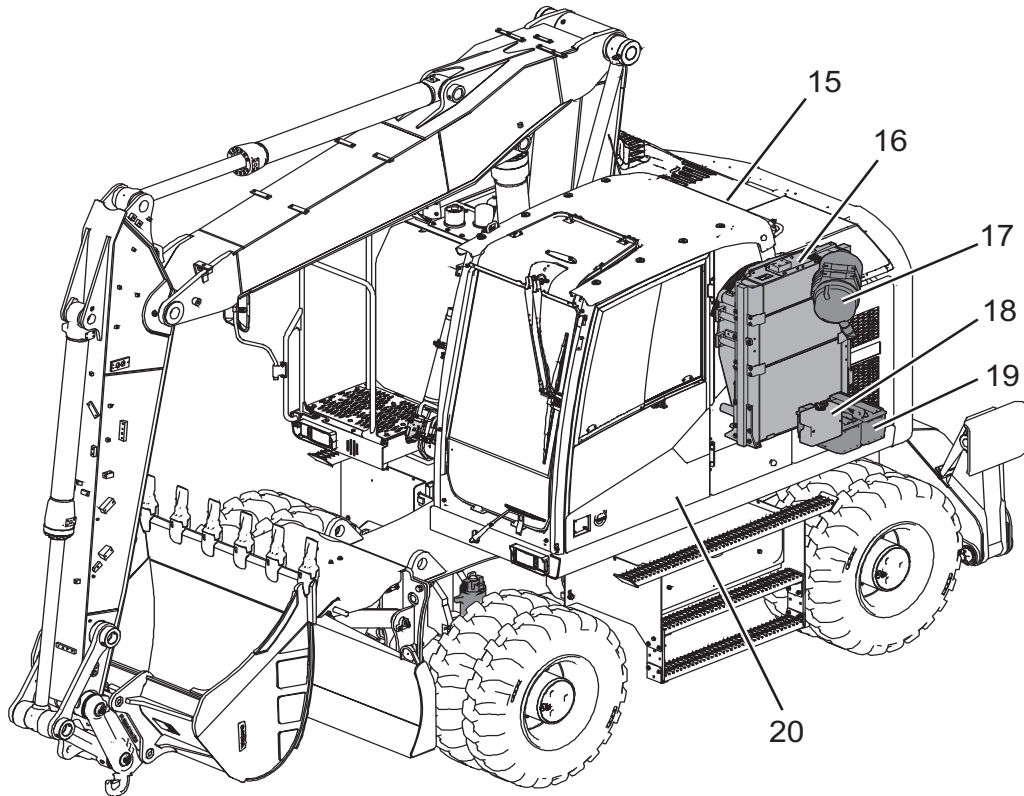


V1184925

1.	Pompe principale	8.	Soupapes de rupture de conduit (flexible)
2.	DPF (filtre à particules diesel)	9.	Passage central
3.	SCR (catalyseur de réduction catalytique sélective)	10.	Réservoir AdBlue®/DEF
4.	Moteur	11.	Réservoir de carburant
5.	Valve de commande principale	12.	Réservoir d'huile hydraulique
6.	Vase d'expansion	13.	Unité d'orientation
7.	Vérin de blocage d'essieu oscillant	14.	Filtre à carburant primaire avec collecteur d'eau

Maintenance

268



V1184926

15.	Préfiltre de cabine	18.	Réservoir de liquide lave-glace
16.	Radiateur et filtre à air de suralimentation	19.	Batteries
17.	Filtre à air moteur	20.	Robinet de batterie

## Organigramme de graissage et d'entretien

### Lubrification

Le graissage est une partie importante de l'entretien préventif. En effet, la longévité des coussinets, paliers et goupilles de palier peut être considérablement accrue si la machine est graissée de manière correcte. Un schéma de graissage facilite le travail de graissage et diminue le risque d'omission de points de graissage.

#### Le graissage a deux buts principaux :

- Alimenter les paliers en graisse, dans l'ordre, pour diminuer l'usure entre la goupille et le palier.
- Remplacer l'ancienne graisse polluée. La graisse stockée dans le joint extérieur retient les saletés et l'eau et les empêche de pénétrer dans le palier.

### AVIS

Essayer les graisseurs et le pistolet à graisse avant le graissage pour éviter d'introduire des impuretés et du sable dans les roulements par les graisseurs.

### Explication des symboles

Les symboles suivants sont employés dans le schéma de graissage et d'entretien.



V1072393

Moteur



V1072394

Unité de commande d'orientation



V1072395

Système hydraulique



V1072396

Pneu



V1072397

Essieux  
Boîte de vitesses de déplacement



V1072398

Système d'alimentation en carburant



V1072399

Batterie



V1072400

Liquide de refroidissement



V1072401

Cabine



V1072402

Freins



V1072402

Graissage



V1072404

Huile/liquide



V1072405

Filtres



V1072408

Filtre à air



V1072407

Contrôle de niveau



V1072406

Séparateur d'eau (vidange)



V1072403

Nettoyage (air)



V1072409

Contrôles visuels

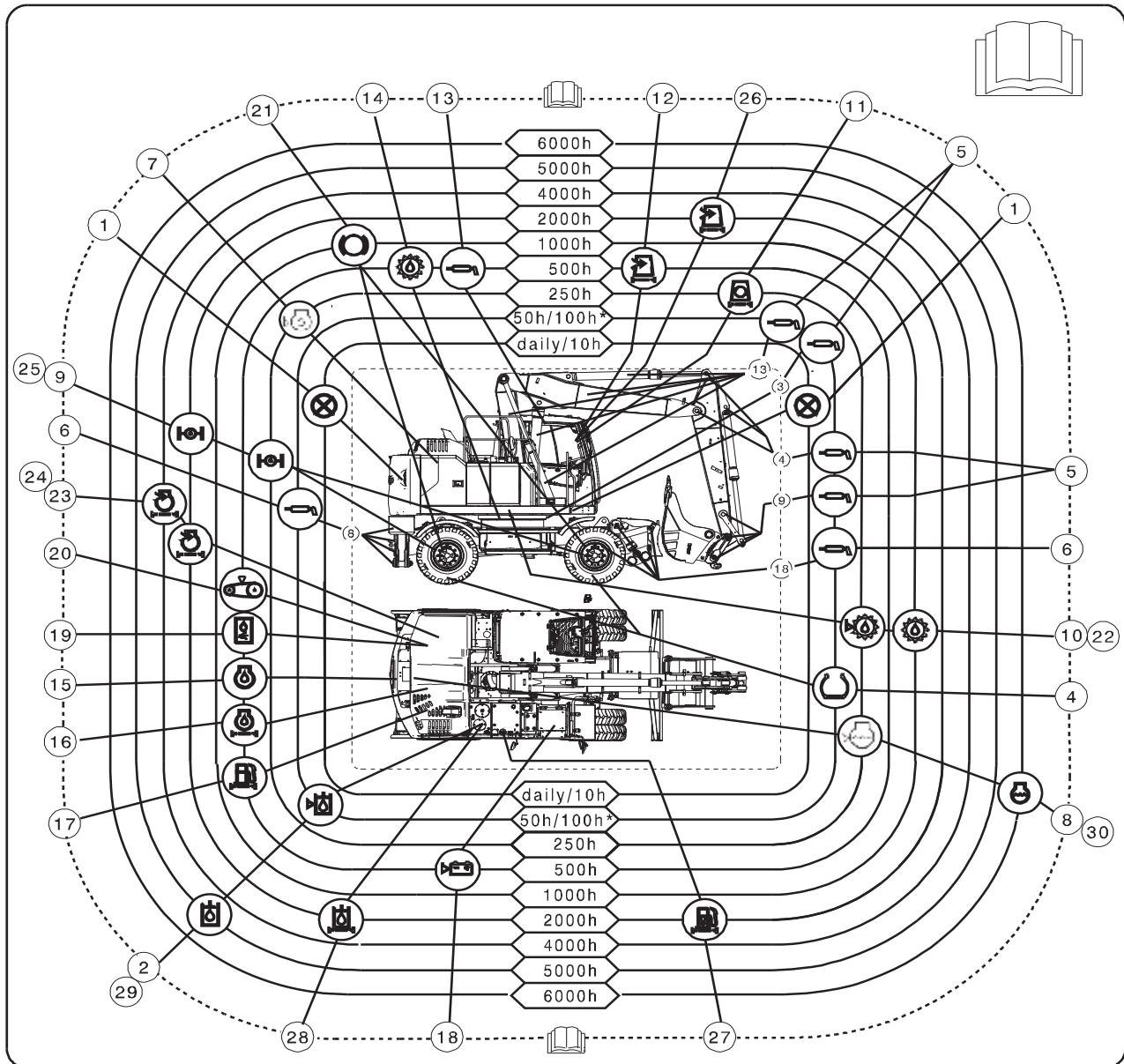


V1072410

Courroies (contrôle)

Maintenance  
270 Organigramme de graissage et d'entretien

Organigramme de graissage et d'entretien



V1179927

(Les éléments 10 et 22 ne sont pas valables pour les modèles EWR150E / EWR170E)

**NOTE!**

Le récapitulatif d'entretien de la section 399 doit être rempli après chaque révision/entretien après 500 heures.

TOUS LES JOURS (toutes les 10 heures)	Composant	Page
Conduite d'essai et contrôle	1	274
Contrôle des fuites	1	275
Graissage 10 heures (uniquement durant les 100 premières heures)	-	275, 275



## Organigramme de graissage et d'entretien

Toutes les 50 heures (après l'entretien quotidien)	Point	Page
Niveau d'huile hydraulique, vérification	2	277
Pneumatiques, usure et pression de gonflage, contrôle	4	276
Graissage 50 heures	5	279, 283

Toutes les 100 heures (après l'entretien quotidien et des 50 heures)	Point	Page
Graissage 100 heures	6	285

Toutes les 250 heures (Après l'entretien quotidien, des 50 et des 100 heures)	Point	Page
Niveau d'huile moteur, vérification	7	289
Niveau de liquide de refroidissement, vérification	8	291
Niveau d'huile d'essieux moteur et de moyeux, contrôle	9	293
Niveau d'huile de boîte de vitesses de déplacement, contrôle	9	293
Préfiltre de cabine, nettoyage	11	295

Premières 500 heures (après l'entretien quotidien et des 50 heures)	Point	Page
Filtre de retour de fluide hydraulique, remplacement (Remplacer une fois après les 500 premières heures puis toutes les 2000 heures.)	-	Travail en atelier
Filtre à huile d'assistance hydraulique, remplacement (Remplacer une fois après les 500 premières heures puis toutes les 2000 heures.)	-	Travail en atelier
Filtre à huile hydraulique en ligne, nettoyage (Nettoyer une fois après les 500 premières heures puis toutes les 2000 heures.)	-	Travail en atelier
Filtre de vidange d'huile hydraulique, remplacement (Remplacer une fois après les 500 premières heures puis toutes les 2000 heures.)	-	Travail en atelier

Toutes les 500 heures (après l'entretien quotidien, des 50, des 100 et des 250 heures)	Point	Page
Filtre principal de cabine, nettoyage	12	298
Charnière, graissage	13	296
Graissage de couronne d'orientation, contrôle	14	Travail en atelier
Attelage de remorque, contrôle (équipement optionnel)	-	Travail en atelier
Filtre à particules diesel, régénération	-	Travail en atelier
Huile moteur et filtre, vidange et remplacement (Les intervalles peuvent varier selon la catégorie de l'huile et la teneur en soufre du carburant, voir page 329)	15/16	Travail en atelier
Filtres à carburant, remplacement	17	Travail en atelier
Batterie, contrôle	18	297
Radiateur, nettoyage	19	299
Courroie de compresseur de climatisation, contrôle	20	Travail en atelier
Porte-outil universel à accouplement rapide (équipement optionnel), contrôle	-	299



## Maintenance 272 Organigramme de graissage et d'entretien

<b>Toutes les 1000 heures (après l'entretien quotidien, des 50, des 100, des 250 et des 500 heures)</b>	<b>Point</b>	<b>Page</b>
Système d'avertissement de surcharge, contrôle	-	301
Tension de courroie du moteur, contrôle	-	Travail en atelier
Couple de serrage des écrous de roue, contrôle	-	301
Pression de freinage et fonctionnement, contrôle	21	Travail en atelier
Usure des disques de frein, mesure (Au moins une fois par an.)	21	Travail en atelier
Consultation MATRIS et TechTool	-	Travail en atelier
Mise à jour du logiciel, vérification (Au moins une fois par an.)	-	Travail en atelier

<b>Toutes les 2000 heures (après l'entretien quotidien, des 50, des 100, des 250, des 500 et des 1000 heures)</b>	<b>Point</b>	<b>Page</b>
Filtre primaire de filtre à air moteur, remplacement (Au moins une fois par an ou lorsque cela est indiqué)	23	Travail en atelier
Huile d'essieux moteur et de moyeux, vidange (Les intervalles entre vidanges varient selon la classe de charge, voir page 329)	25	Travail en atelier
Huile de boîte de vitesses de déplacement, vidange (au moins une fois par an)	25	Travail en atelier
Préfiltre de cabine, remplacement	26	Travail en atelier
Filtre principal de cabine, remplacement	26	Travail en atelier
Reniflard de réservoir de carburant, remplacement	27	Travail en atelier
Filtre de reniflard du réservoir d'huile hydraulique, remplacement	28	Travail en atelier
Filtre de retour de fluide hydraulique, remplacement	28	Travail en atelier
Filtre à huile d'assistance hydraulique, remplacement	28	Travail en atelier
Filtre à huile hydraulique en ligne, nettoyage	28	Travail en atelier
Filtre de vidange d'huile hydraulique, remplacement	28	Travail en atelier
Point de congélation de liquide de refroidissement, contrôle (Au moins une fois par an.) Voir 302 et 335 concernant les caractéristiques du liquide de refroidissement et de l'eau.	-	Travail en atelier
Soupapes, réglage	-	Travail en atelier
Accumulateur de suspension de flèche, contrôle (équipement optionnel) (Au moins une fois par an.)	-	Travail en atelier

<b>Toutes les 4000 heures (après l'entretien quotidien, des 50, des 100, des 250, des 500, des 1000 et des 2000 heures)</b>		
Filtre secondaire de filtre à air moteur, remplacement (Remplacement tous les 3 remplacements du filtre principal ou tous les 2 ans)	24	Travail en atelier





Maintenance

## Organigramme de graissage et d'entretien

273

<b>Toutes les 5000 heures</b> (après l'entretien quotidien, des 50, des 100, des 250, des 500, des 1000, des 2000 et des 4000 heures)		
Fluide hydraulique, remplacement (Les intervalles entre vidanges varient selon le type d'huile, voir page 329.)	29	Travail en atelier

<b>Toutes les 6000 heures</b> (après l'entretien quotidien, des 50, des 100, des 250, des 500, des 1000, des 2000, des 4000 et des 5000 heures)	<b>Composant</b>	<b>Page</b>
Filtre de pompe à AdBlue®/DEF, remplacement	-	Travail en atelier
Réservoir AdBlue®/DEF, filtre d'aération, remplacement (Au moins tous les 4 ans.)	-	Travail en atelier
Liquide de refroidissement, remplacement (Au moins tous les 4 ans.)	30	Travail en atelier

<b>Toutes les 8000 heures</b> (après l'entretien quotidien et des 50, 100, 250, 500, 1000, 2000, 4000, 5000 et 6000 heures)	<b>Composant</b>	<b>Page</b>
Filtre à particules diesel, contrôle et nettoyage	-	Travail en atelier

<b>Entretien selon besoin</b>
Voir le chapitre "Entretien selon besoin" à la page 303 et suivantes.



## Entretien, toutes les 10 heures

### Essai de fonctionnement et contrôle

Effectuez la conduite d'essai et le contrôle quotidiennement.

#### NOTE!

Contactez un technicien agréé en cas de problème avec un des éléments suivants.

#### NOTE!

Lisez les consignes de sécurité durant l'entretien avant de commencer l'entretien.

### Autocollants, plaques et réflecteurs

- 1 Vérifiez que tous les autocollants et plaques sont en place, lisibles et en bon état. Concernant le positionnement, voir 20.
- 2 Vérifiez que tous les réflecteurs sont en place et en bon état.

### Contrôle extérieur

- 1 Vérifiez qu'il n'y a pas de dommages externes, de fissures, des problèmes d'usure et de pièces desserrées sur la tourelle, le châssis porteur et l'outil. Ceci vaut en particulier pour les pneumatiques, les flexibles et les tuyaux.
- 2 Vérifiez que les marchepieds et mains courantes ne sont pas endommagés ou desserrés.
- 3 Vérifiez que tous les feux, rétroviseurs et vitres sont propres et intacts. Éliminez la glace si nécessaire.
- 4 Vérifiez que les caméras sont propres et intactes.
- 5 Vérifiez les chemins d'accès pour l'entretien.
- 6 Vérifiez le niveau de liquide lave-glace et faites l'appoint si nécessaire, voir 275.
- 7 Nettoyez la poussière sur le pourtour du moteur, de la batterie et du refroidisseur.
- 8 Vérifiez que le niveau de carburant est suffisant dans le réservoir.

### Conduite d'essai

- 1 Vérifiez la position des rétroviseurs et le fonctionnement des caméras.
- 2 Vérifiez que la ceinture de sécurité peut être bouclée et qu'elle n'est pas endommagée, voir 114 concernant l'entretien de la ceinture de sécurité.
- 3 Vérifiez les fonctions de démarrage et d'arrêt, y compris la fonction de préchauffage.
- 4 Vérifiez le fonctionnement de tous les feux, indicateurs de direction et feux de détresse.
- 5 Vérifiez le fonctionnement de tous les instruments dans la cabine.
- 6 Contrôlez le niveau d'huile moteur à l'écran.
- 7 Contrôlez le fonctionnement du système d'avertissement.
- 8 Vérifiez le fonctionnement de l'avertisseur sonore.



## Maintenance

# Entretien, toutes les 10 heures 275

- 9 Vérifiez le fonctionnement des essuie-glaces et des lave-glaces.
- 10 Contrôlez le fonctionnement du système de climatisation.
- 11 Contrôlez le fonctionnement du système de direction.
- 12 Vérifiez le fonctionnement des freins de route, du frein d'excavation et du frein de stationnement.
- 13 Vérifiez le fonctionnement du porte-outil (équipement optionnel).

## Fuites, contrôle

Procédez au contrôle d'étanchéité tous les jours.

### NOTE!

Lisez les consignes de sécurité durant l'entretien avant de commencer l'entretien.

- 1 Placez la machine en position d'entretien B, voir 249.
- 2 Vérifiez qu'il n'y a pas de fuites dans le moteur, le système AdBlue®/DEF et le système de post-traitement des gaz d'échappement.
- 3 Vérifiez l'absence de fuites sur tous les composants hydrauliques.
- 4 Vérifiez l'absence de fuites sur la transmission.

## Réservoir de liquide lave-glace

Contrôler le niveau de liquide quotidiennement.

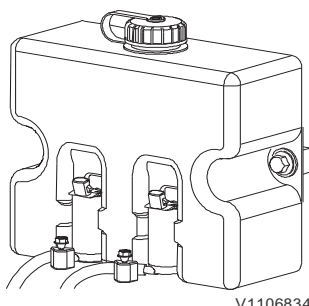
### NOTE!

Lisez les consignes de sécurité durant l'entretien avant de commencer l'entretien.

Le réservoir de liquide lave-glace est placé derrière le capot latéral gauche.

### NOTE!

Lorsque la température est inférieure au point de congélation, de l'antigel doit être ajouté au liquide lave-glace. Suivez les recommandations du fabricant concernant la température ambiante.



V1106834

Réservoir de lave-glace

## Unité d'excavation, graissage

Graissez la pelle hydraulique toutes les 10 heures ou tous les jours durant les 100 premières heures seulement. Après 100 heures de service, graissez la pelle hydraulique toutes les 50 heures ou toutes les semaines.

Voir page 279.

## Raccords de graissage à distance

Graissez les graisseurs à distance toutes les 10 heures ou tous les jours durant les 100 premières heures seulement. Après 100 heures de service, graissez les graisseurs à distance toutes les 50 heures ou toutes les semaines.

Voir page 283.

## Entretien, toutes les 50 heures

### Pneus, usure et pression de gonflage, contrôle

Contrôlez l'usure et la pression de gonflage des pneumatiques toutes les 50 heures.

#### NOTE!

Lisez les consignes de sécurité durant l'entretien avant de commencer l'entretien.

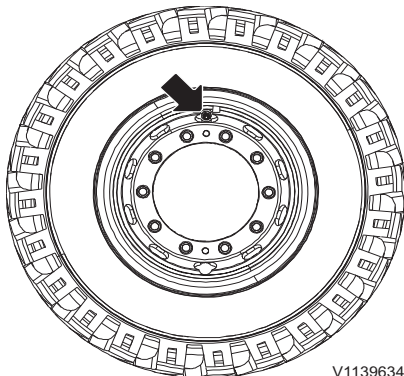
#### AVERTISSEMENT

Risque d'explosion.

Le gonflage d'un pneumatique peut entraîner son explosion.

L'explosion d'un pneumatique peut entraîner la mort.

**Utilisez un raccord pneumatique à fixation automatique avec un flexible suffisamment long pour pouvoir gonfler le pneumatique sans se tenir devant la jante et se tenir aussi loin que possible. Assurez-vous que personne ne se trouve ou ne passe devant la jante durant le gonflage.**



V1139634

Valve de gonflage de pneumatique en position à midi

- 1 Placez la machine sur une surface horizontale avec la roue tournée de telle sorte que la valve de gonflage soit placée en position à midi.  
Le pneumatique doit être froid et la machine doit être hors charge.
- 2 Placez le sélecteur de mode en mode W ou C et arrêtez le moteur, serrez le frein de stationnement et retirez la clé de contact.
- 3 Déposez le capuchon de la valve du pneumatique.
- 4 Vérifiez la pression de chaque pneumatique avec un manomètre adéquat. Concernant la pression de gonflage correcte, voir 357
- 5 Après le contrôle de la pression, remplacez les capuchons de valve pour empêcher les saletés, l'humidité et les corps étrangers d'endommager la valve.
- 6 Recherchez les problèmes visibles comme les coupures, les crevaisons, les boursouflures, les fuites, l'usure excessive ou la fissuration des pneumatiques.
- 7 Recherchez la corrosion excessive, les fissures, les vis de roue manquantes ou desserrées ou tout autre dommage sur la jante pouvant provoquer une usure prématurée ou une défaillance du pneumatique.  
Signalez les dommages au pneumatique et à la jante à une personne équipée et formée à la réparation des pneumatiques. La réparation des pneumatiques et des jantes ne doit être effectuée que par des personnes qui ont été spécialement formées à cette tâche.

## Niveau d'huile hydraulique, contrôle

Contrôlez le niveau d'huile hydraulique toutes les 50 heures.

### NOTE!

Lisez les consignes de sécurité durant l'entretien avant de commencer l'entretien.

### **AVERTISSEMENT**

Risque de brûlures !

Les liquides chauds et des parties de la machine peuvent causer des blessures.

**Laisser refroidir la machine avant toute intervention.**

- 1 Placez la machine en position d'entretien B, voir 249.  
Si la machine est équipée de quatre jambes de stabilisateur, deux doivent être relevées et deux doivent être abaissées. Si la machine équipée de la lame de stabilisateur uniquement, la lame doit être abaissée.
- 2 Appuyez sur le bouton (2, capuchon en caoutchouc) en haut du réservoir hydraulique pendant quelques secondes pour relâcher la pression du réservoir.
- 3 Ouvrez le capot latéral droit et vérifiez le niveau d'huile sur la jauge (3).  
**Si le niveau se trouve entre le trait supérieur et le trait inférieur de la jauge, il est correct.**
- 4 Si le niveau est bas, déposez le bouchon (1) et faites l'appoint en huile hydraulique.

### NOTE!

N'utilisez que de l'huile hydraulique agréée par Volvo.

Utilisez la même huile que celle se trouvant déjà dans le système. Le mélange de différentes marques d'huile peut endommager le système hydraulique.

### AVIS

Tout travail effectué sur le système hydraulique exige une grande attention en matière de propreté. Même de très petites particules peuvent causer des dommages et boucher le système. En conséquence, bien essuyer les zones concernées avant de commencer les travaux.

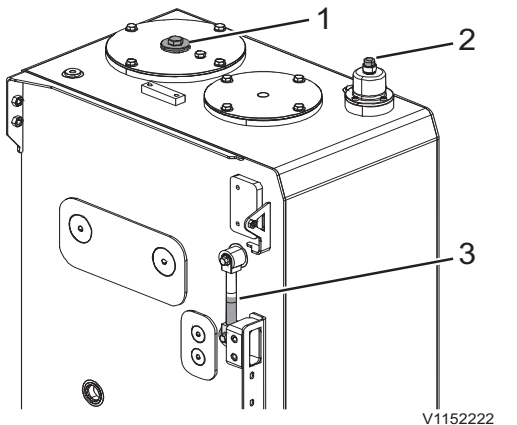
### AVIS

Risque de pollution de l'environnement.

L'huile hydraulique est nocive pour l'environnement.

Mettre immédiatement en place des dispositifs de confinement de l'huile éventuellement déversée et respecter la réglementation locale applicable aux produits dangereux.

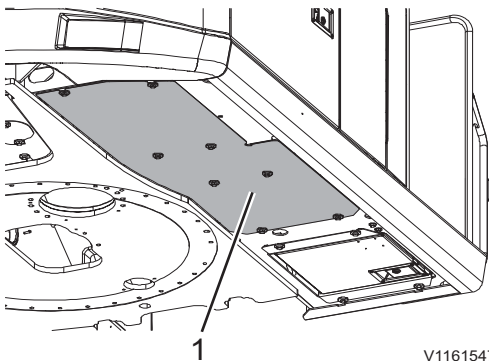
Concernant les caractéristiques de l'huile hydraulique, voir 356.



Tube de niveau sur réservoir d'huile hydraulique

- 1 Bouchon
- 2 Bouton
- 3 Jauge de carburant

## Maintenance 278 Entretien, toutes les 50 heures



1. Plaque de recouvrement

V1161547

### Réservoir hydraulique, vidange

Au cas où il y a eu surremplissage d'huile hydraulique, celle-ci peut être vidangée selon un procédé suivant.

#### **AVERTISSEMENT**

Risque de brûlures !

Les liquides chauds et des parties de la machine peuvent causer des blessures.

**Laisser refroidir la machine avant toute intervention.**

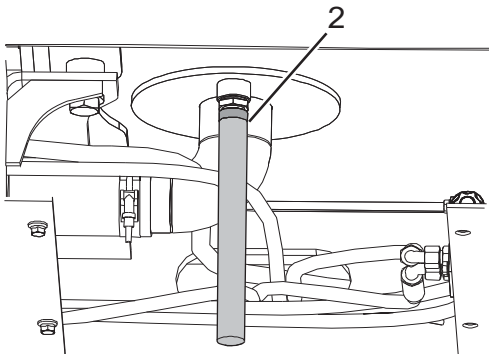
#### **AVERTISSEMENT**

Risque de brûlures.

L'huile chaude peut provoquer de graves brûlures sur la peau nue.

**Portez toujours des gants, des lunettes et des vêtements de protection lorsque vous manipulez de l'huile chaude.**

- 1 Placez la tourelle en travers du châssis porteur, rentrez les vérins de la flèche, du bras et du godet et soulevez la lame et les jambes de stabilisateur.
- 2 Relâchez la pression du système hydraulique, voir 222.
- 3 Mettez le contacteur d'allumage en position d'arrêt (OFF) et serrez le frein de stationnement.
- 4 Coupez l'alimentation électrique avec le robinet de batterie dans la cabine et attendez que la DEL s'éteigne.
- 5 Déposez la tôle de recouvrement (1) sous le réservoir hydraulique.
- 6 Mettez l'extrémité du flexible de vidange (2) dans un récipient. Le flexible de vidange (2) est fourni avec la machine et il se trouve dans la boîte à outils.
- 7 Retirez le bouchon de protection du point de vidange, vissez le flexible de vidange (2) et vidangez l'huile.



2. Flexible de vidange

V1107755

**Traitez les filtres, les huiles et les liquides de manière respectueuse de l'environnement, voir page 251.**

## Unité d'excavation, graissage

### NOTE!

Lisez les consignes de sécurité durant l'entretien avant de commencer l'entretien.

**Graissez les points indiqués ci-dessous toutes les 50 heures ou toutes les semaines. Durant les 100 premières heures, l'unité d'excavation doit être graissée toutes les 10 heures ou tous les jours.**

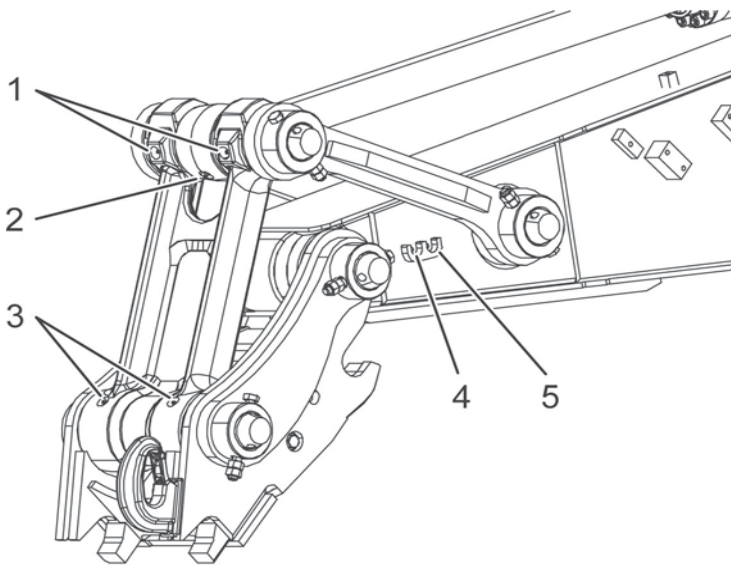
### NOTE!

En conditions d'utilisation difficiles dans lesquelles de la boue, de l'eau et des matériaux abrasifs peuvent entrer dans les paliers, ou après l'utilisation du marteau hydraulique, l'unité d'excavation doit être graissée toutes les 10 heures ou tous les jours.

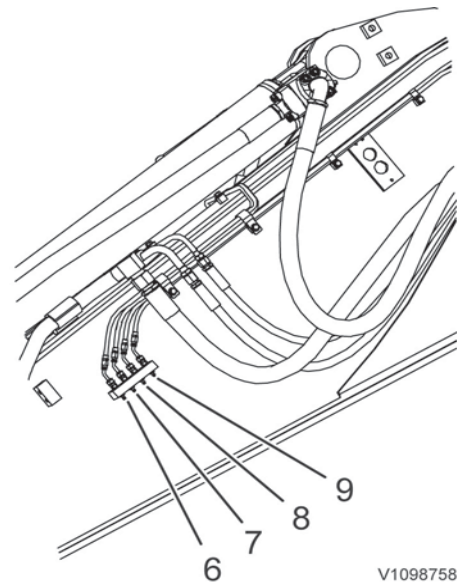
**Immédiatement après des travaux dans l'eau, graissez les parties submergées comme les axes de godet pour éliminer l'ancienne graisse, quel que soit l'intervalle de graissage.**

- 1 Placez la machine en position d'entretien B. Voir 249.
- 2 Essuyez les graisseurs et le pistolet à graisse pour éviter l'entrée d'impuretés et de sable dans le palier.
- 3 Remplissez de graisse jusqu'à ce que de la graisse neuve et propre sorte des joints extérieurs.

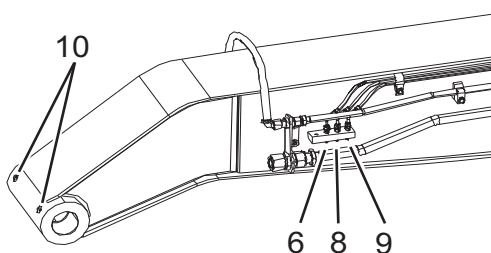
### Bras



Bras excavateur



V1098758



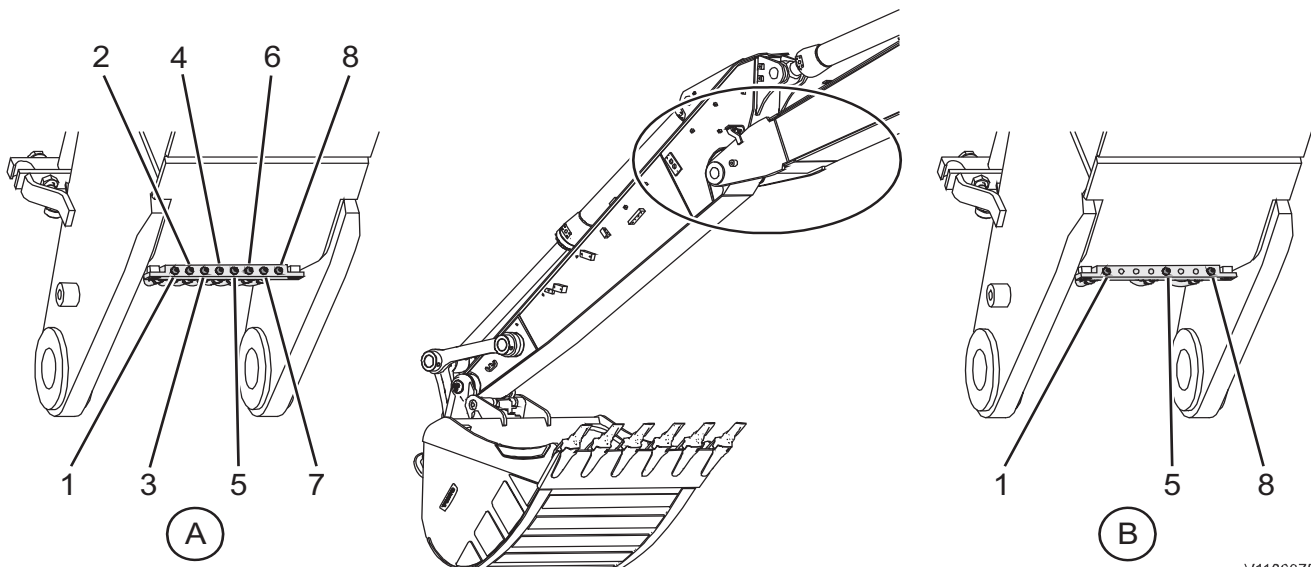
Bras de préhension

V1160101

**Maintenance**  
**280 Entretien, toutes les 50 heures**

Points de graissage, bras excavateur/bras de préhension (nombre de graisseurs entre parenthèses)	
1	Palier entre le levier et l'articulation (2) Selon le modèle, les points de graissage peuvent être à l'intérieur de la tige
2	Palier tête de tige de piston de vérin de godet (1)
3	Palier entre articulation et porte-outil quickfit (2) Selon le modèle, les points de graissage peuvent être à l'intérieur de la tige
4	Palier entre bras et porte-outil quickfit (1)
5	Palier entre bras et levier (1)
6	Palier bras sur flèche, côté droit (1)
7	Palier pied de vérin de godet (1)
8	Palier tête de tige de piston de vérin de bras (1)
9	Palier bras sur flèche, côté gauche (1)
10	Palier axe de godet preneur (2) (bras de préhension uniquement)

**Flèche**

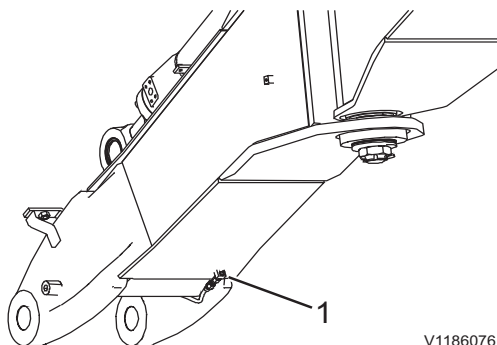


V1186075

Flèche 2 pièces (A) et flèche monobloc (B)

Points de graissage, flèche 2 pièces (A) et flèche monobloc (B)	
1	Palier tige de piston de vérin de flèche, côté gauche
2	Palier entre la 1e et la 2e partie de la flèche 2 pièces, gauche externe
3	Palier entre la 1e et la 2e partie de la flèche 2 pièces, gauche interne
4	Palier tête de tige de piston de vérin de basculement
5	Palier pied de vérin de bras
6	Palier entre la 1e et la 2e partie de la flèche 2 pièces, droite interne
7	Palier entre la 1e et la 2e partie de la flèche 2 pièces, droite externe
8	Palier tige de piston de vérin de flèche, côté droit





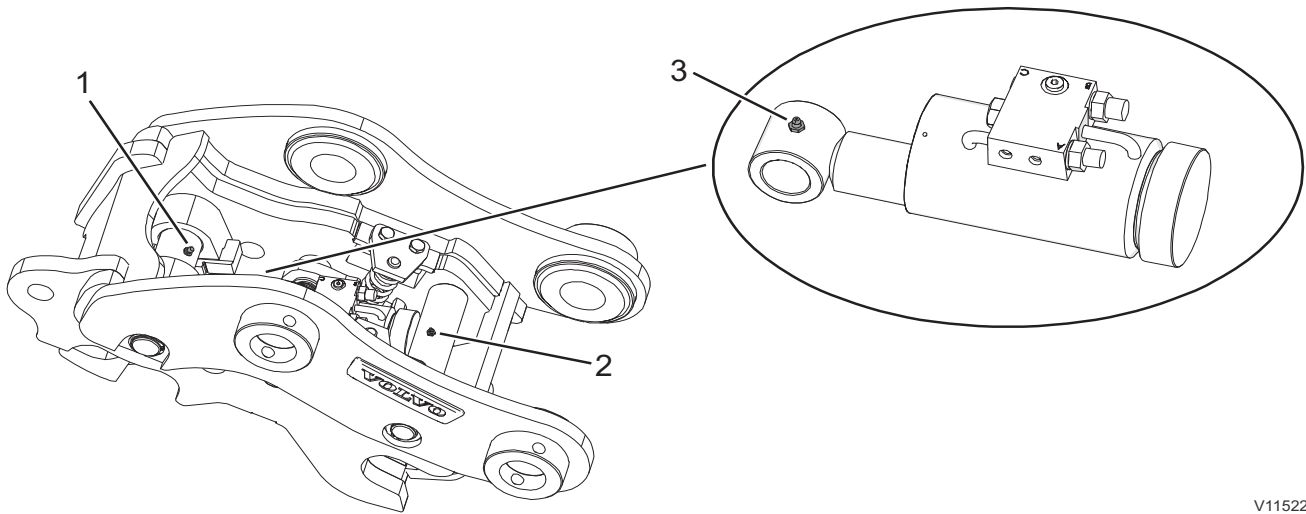
V1186076

Flèche désaxée

Le graisseur (1) alimente les roulements de flèche désaxée et de vérin via un distributeur.

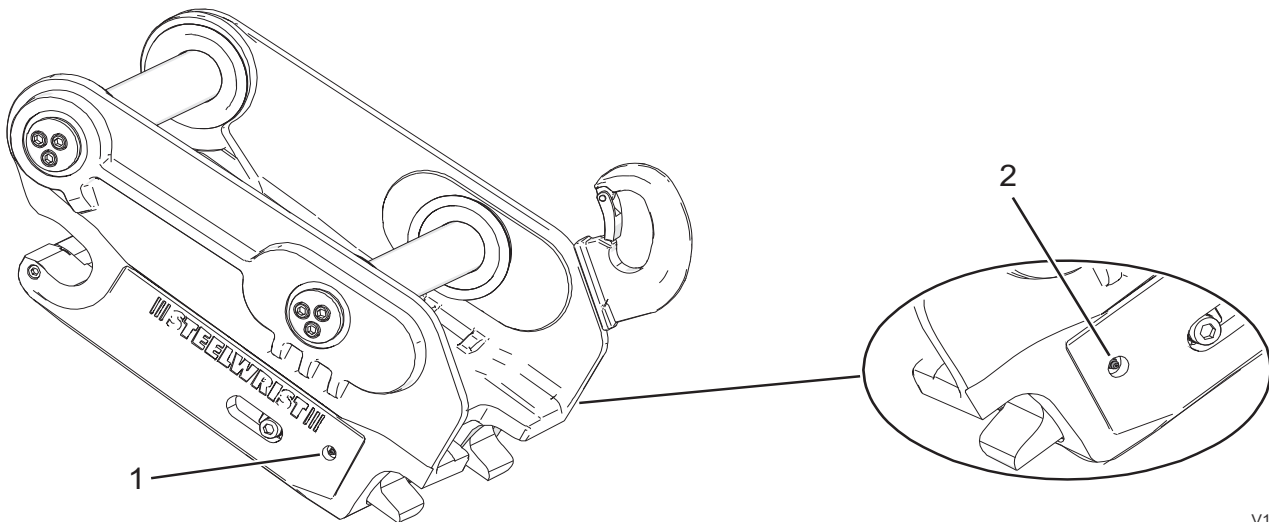
282 Maintenance  
Entretien, toutes les 50 heures

Porte-outil (équipement optionnel)



Porte-outil universel — 3 graisseurs

V1152218



Porte-outil S60 — 2 graisseurs

V1152219





## Raccords de graissage à distance

### NOTE!

Lisez les consignes de sécurité durant l'entretien avant de commencer l'entretien.

**Graissez les raccords toutes les 50 heures. Une machine neuve doit être graissée toutes les 10 heures ou tous les jours durant les 100 premières heures.**

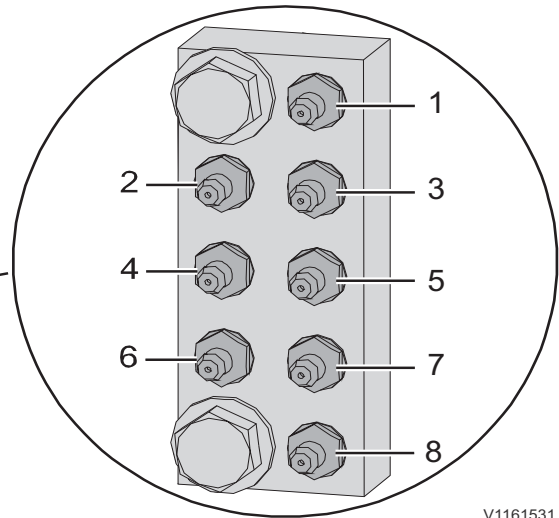
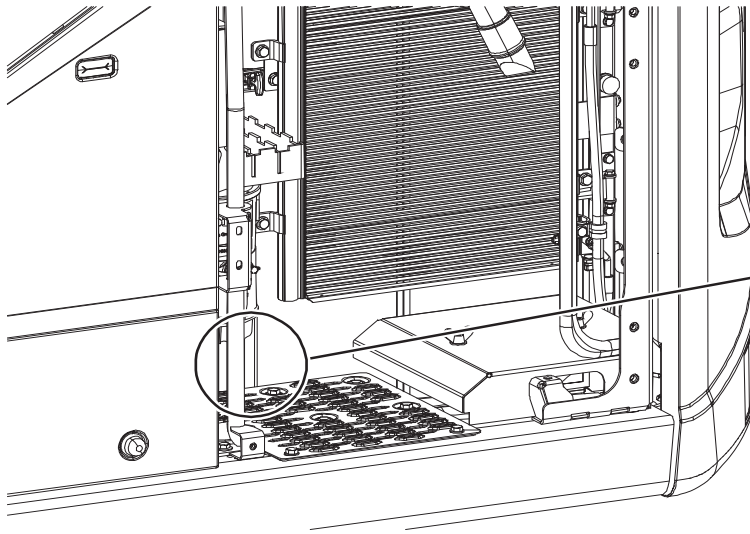
### NOTE!

En conditions d'utilisation difficiles dans lesquelles de la boue, de l'eau et des matériaux abrasifs peuvent entrer dans les paliers, ou après l'utilisation du marteau hydraulique, graissez toutes les 10 heures ou tous les jours.

Chaque graisseur à distance fournit de la graisse à la zone désignée comme indiqué dans le tableau.

- 1 Placez la machine en position d'entretien B. Voir 249.
- 2 Essuyez les graisseurs et le pistolet à graisse pour éviter l'entrée d'impuretés et de sable dans le système de graissage.
- 3 Remplissez de graisse jusqu'à ce que de la graisse neuve et propre sorte des joints extérieurs.

Maintenance  
**284** Entretien, toutes les 50 heures



V1161531

**Graisseurs à distance — distribution**

1	Pied de vérin de basculement (flèche 2 pièces uniquement)
2	Palier pied de flèche gauche
3	Palier pied de flèche droite
4	Palier pied de vérin flèche gauche
5	Palier pied de vérin flèche droite
6	Face arrière de couronne d'orientation
7	Face avant de couronne d'orientation
8	Pignon d'orientation

## Entretien, toutes les 100 h

### Châssis porteur, graissage

#### NOTE!

Lisez les consignes de sécurité durant l'entretien avant de commencer l'entretien.

**Graissez le châssis porteur tel qu'illustré ci-dessous toutes les 100 heures.**

#### AVERTISSEMENT

L'emballement de la machine peut entraîner des accidents mortels.

Le graissage du raccord de desserrage mécanique du frein de stationnement peut entraîner un mouvement inattendu de la machine entraînant des blessures par écrasement ou la mort.

**Le raccord de graissage de desserrage mécanique du frein de stationnement ne doit jamais être graissé durant l'entretien de la machine.**

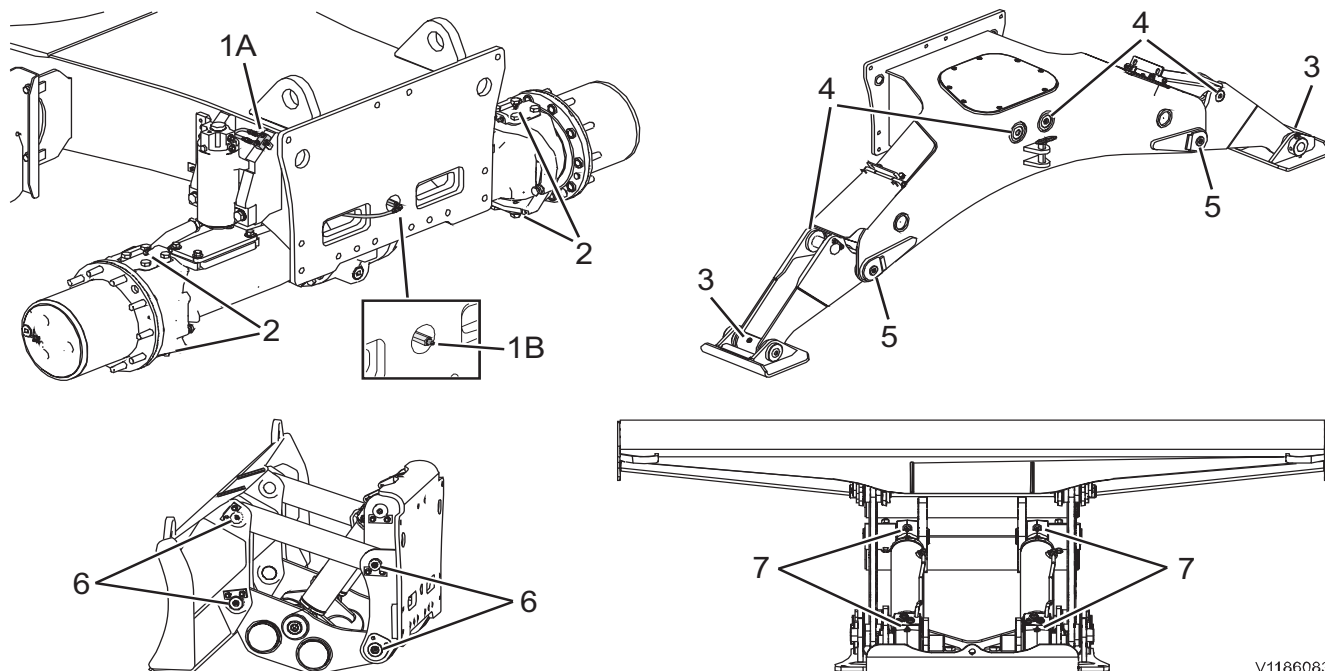
#### NOTE!

En conditions d'utilisation difficiles dans lesquelles de la boue, de l'eau et des matériaux abrasifs peuvent entrer dans les paliers, graissez toutes les 10 heures ou tous les jours.

**Immédiatement après des travaux dans l'eau, graissez les parties submergées comme les axes de lame de stabilisateur pour éliminer l'ancienne graisse, quel que soit l'intervalle de graissage.**

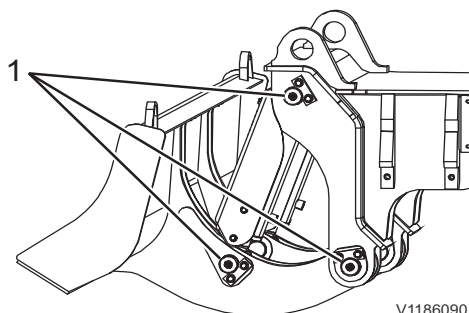
- 1 Placez la machine en position d'entretien B. Voir 249.
- 2 Essuyez les graisseurs et le pistolet à graisse pour éviter l'entrée d'impuretés et de sable dans le système de graissage.
- 3 Remplissez de graisse jusqu'à ce que de la graisse neuve et propre sorte des joints extérieurs.

Maintenance  
**286** Entretien, toutes les 100 h



V1186083

Points de lubrification du châssis porteur (nombre de graisseurs entre parenthèses)	
1 A	Palier d'axe de pivot (2) avant et arrière
1 B	Palier d'axe de pivot (1) avant, uniquement les machines avec lame bulldozer/stabilisateurs à l'avant
2	Palier de pivot de fusée (2+2)
3	Plaque de stabilisateurs (2)
4	Palier de vérin de stabilisateur (4) (deux graisseurs uniquement accessibles avec les jambes de stabilisateurs abaissées)
5	Axes de stabilisateur (2)
6	Palier de lame bulldozer gauche (4) et droit (4)
7	Palier de vérin de lame bulldozer (4)



V1186090

Points de lubrification de la lame radiale (nombre de graisseurs entre parenthèses)	
1	Palier de lame bulldozer et vérin gauche (3) et droit (4)

**Châssis porteur, graissage**

**Solution de traction de remorque (TTS) graissage**

Si la machine est équipée d'un attelage de remorque en option, soit sur la lame soit sur le stabilisateur, il faut le graisser régulièrement.

Maintenance  
Entretien, toutes les 100 h 287

Graisser l'attelage de remorque comme indiqué ci-dessous toutes les 100 heures au besoin.

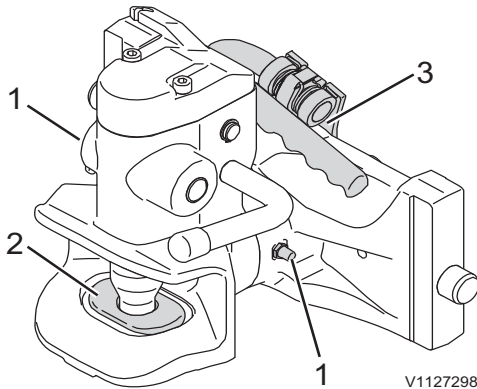
À chaque inspection des 500 heures, l'attelage de remorque doit être contrôlé par un technicien qualifié.

**Attelage de remorque pour anneau de barre de traction de 40 mm**

Lubrifier les graisseurs (1) et l'axe d'accouplement avec le siège d'anneau de barre de traction (2) à intervalles réguliers selon les conditions d'utilisation, et après chaque lavage à haute pression.

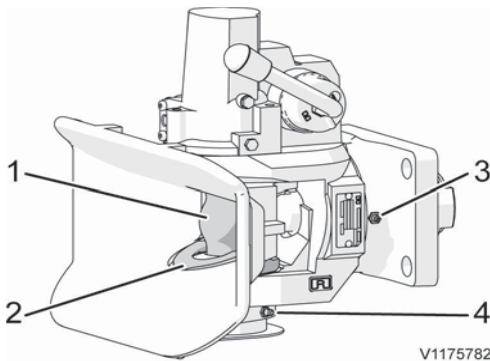
**NOTE!**

Si l'attelage de remorque avec anneau de barre de traction de 40 mm est monté sur le stabilisateur, graisser aussi la plaque excentrique (3).



Graissage de l'attelage de remorque pour anneau de barre de traction de 40 mm

- 1 Graisseur
- 2 Siège d'anneau de barre de traction
- 3 Plaque excentrique



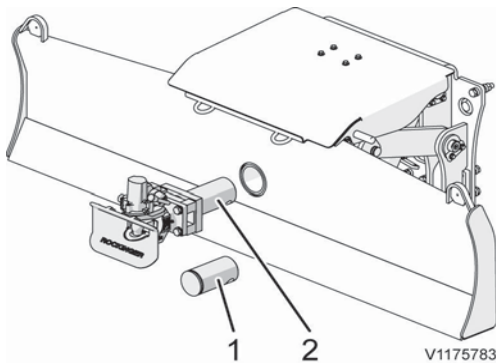
Graissage de l'attelage de remorque pour anneau de barre de traction de 50 mm (attelage de remorque pour lame)

- 1 Axe d'accouplement
- 2 Anneau de support
- 3 Graisseur, palier
- 4 Graisseur, palier inférieur d'entonnoir

**Attelage de remorque pour anneau de barre de traction de 50 mm**

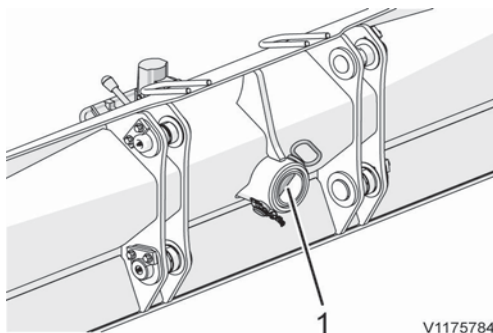
Graisser l'axe d'accouplement (1) avec l'anneau de support (2), le palier (3) et le palier inférieur d'entonnoir (4) à intervalles réguliers selon les conditions d'utilisation et après chaque nettoyage au jet haute pression.

Maintenance  
**288** Entretien, toutes les 100 h



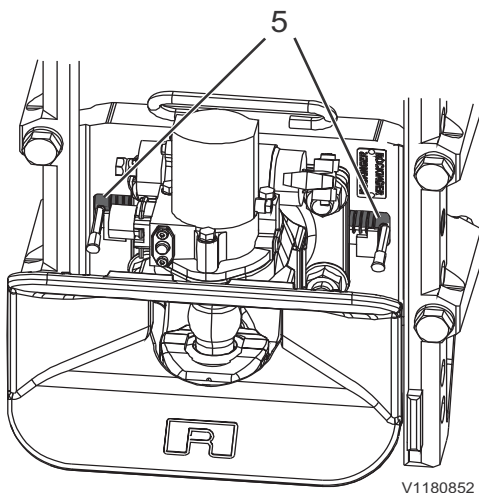
Graissage du boulon d'attelage de remorque ou de l'obturateur pour lame

- 1 Obturateur
- 2 Boulon d'attelage de remorque



Graissage du boulon de fixation d'attelage de remorque sur la lame

- 1 Boulon de fixation



Graissage de l'attelage de remorque pour anneau de barre de traction de 50 mm (seulement sur attelage de remorque pour stabilisateur)

- 5. Boulons de blocage

**Graissage du boulon d'attelage de remorque ou de l'obturateur pour lame et sur lame**

Si l'attelage de remorque est monté sur la lame, graisser le boulon d'attelage de remorque (2) ou l'obturateur (1).

Graisser le boulon de fixation (1).

**Graissage après nettoyage au jet haute pression**

Si l'attelage de remorque avec anneau de barre de traction de 50 mm est monté sur le stabilisateur, graisser aussi les boulons de blocage (5) des deux côtés après chaque nettoyage au jet haute pression.

**Entretien**

Le contrôle régulier de l'usure de l'attelage de remorque doit être effectué par un technicien d'entretien qualifié toutes les 500 heures.

## Entretien, toutes les 250 heures

### Niveau d'huile moteur, contrôle

Contrôlez le niveau d'huile moteur toutes les 250 heures à l'aide de la jauge d'huile moteur.

**NOTE!**

Contrôlez tous les jours, avant le début des travaux, le niveau d'huile moteur dans l'instrument combiné (IC) avec la machine sur surface horizontale.

Si le message « Niveau d'huile moteur bas » apparaît dans l'instrument combiné (IC), placez la machine sur une surface horizontale, arrêtez le moteur et contrôlez le niveau d'huile moteur à l'aide de la jauge conformément à la procédure ci-dessous.

Si une différence apparaît entre la jauge d'huile moteur et la valeur affichée dans l'instrument combiné (IC), la valeur de la jauge est toujours fiable.

**NOTE!**

Lisez les consignes de sécurité durant l'entretien avant de commencer l'entretien.

### AVERTISSEMENT

Risques de blessures graves.

Des pièces en rotation peuvent entraîner de graves blessures par coupure ou écrasement.

**N'ouvrez jamais le capot moteur lorsque le moteur est en marche.**

### AVERTISSEMENT

Risque de brûlures !

Les liquides chauds et des parties de la machine peuvent causer des blessures.

**Laissez refroidir la machine avant toute intervention.**

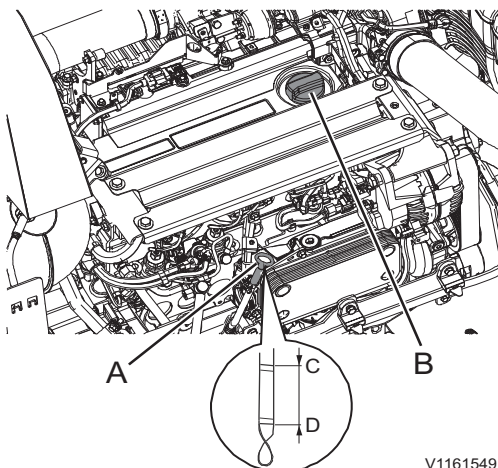
### Contrôle du niveau

- 1 Placez la machine en position d'entretien B sur une surface horizontale, voir 249.
- 2 Montez sur la machine en utilisant les mains courantes et les marchepieds indiqués.
- 3 Ouvrir le capot de moteur.
- 4 Extraire la jauge d'huile (A), puis l'essuyer avec un chiffon propre.
- 5 Remplacez la jauge et retirez-la à nouveau.
- 6 Si le niveau d'huile se trouve dans l'intervalle indiqué sur la jauge (entre C et D), il est normal. Si le niveau d'huile est bas, faites l'appoint (B).

**N'utilisez qu'une huile de qualité autorisée et de viscosité correcte pour la température ambiante, voir page *Huile moteur*.**

### Huile moteur, purge

S'il y a eu surremplissage d'huile moteur, celle-ci doit être vidangée comme suit.



V1161549



290 Maintenance  
Entretien, toutes les 250 heures

**! AVERTISSEMENT**

Risque de brûlures !

Les liquides chauds et des parties de la machine peuvent causer des blessures.

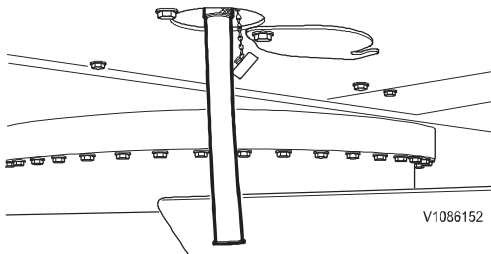
**Laissez refroidir la machine avant toute intervention.**

**! AVERTISSEMENT**

Risque de brûlures.

L'huile chaude peut provoquer de graves brûlures sur la peau nue.

**Portez toujours des gants, des lunettes et des vêtements de protection lorsque vous manipulez de l'huile chaude.**



Vidange d'huile moteur

- 1 Placez la machine en position d'entretien B, voir 249.
- 2 Desserrez l'écrou gauche du couvercle et basculez le couvercle sur le côté.
- 3 Mettez l'extrémité du flexible de vidange dans un récipient adéquat.
- 4 Déposez le capuchon de protection et vissez le flexible de vidange sur le bouchon de vidange.  
Le flexible de vidange est fourni avec la machine et il se trouve dans la boîte à outils.
- 5 Une fois l'huile vidangée, retirez le flexible et placez le capuchon de protection.

**Traitez les filtres, les huiles et les liquides de manière respectueuse de l'environnement, voir page 251.**





V1066019

Autocollant liquide de refroidissement Volvo VCS.

## Niveau de liquide de refroidissement, contrôle

Contrôlez le niveau de liquide de refroidissement toutes les 250 heures.

Le système de refroidissement est rempli de liquide de refroidissement Volvo VCS répondant aux exigences les plus élevées en matière de protection contre le gel, la corrosion et cavitation. Pour éviter les dommages au moteur, il est très important d'employer du liquide de refroidissement Volvo VCS pour le remplissage.

Le liquide de refroidissement Volvo VCS est jaune et un autocollant au point de remplissage indique que le système est rempli de ce liquide (voir illustration).

### AVIS

**Risque de dommages à la machine.**

Le mélange de liquides de refroidissement et de produits anticorrosion différents peut endommager le moteur.

Utilisez uniquement du liquide de refroidissement Volvo VCS pour remplir le système de refroidissement.

### NOTE!

Lisez les consignes de sécurité durant l'entretien avant de commencer l'entretien.

### ⚠️ AVERTISSEMENT

**Risque d'ébouillantage et de graves brûlures.**

Du liquide de refroidissement chaud et sous haute pression peut être expulsé du vase d'expansion et entraîner de graves brûlures.

Avant de retirer le bouchon du vase d'expansion :

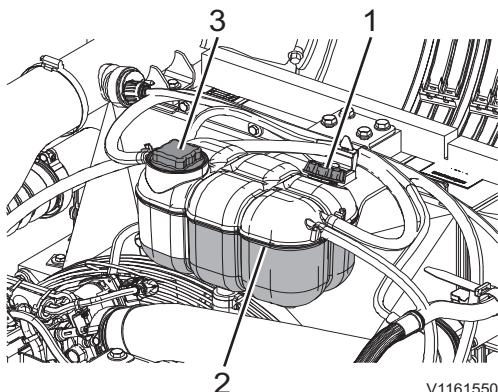
- Arrêter le moteur.
- Laisser le moteur refroidir
- Tournez lentement le bouchon de pression pour relâcher toute pression.

- 1 Placez la machine en position d'entretien B sur une surface horizontale, voir 249.
- 2 Montez sur la machine en utilisant les mains courantes et les marchepieds indiqués.
- 3 Ouvrir le capot de moteur.
- 4 **NOTE!**  
Le niveau de liquide de refroidissement doit être contrôlé après que le moteur a atteint la température de services puis refroidi.

Contrôlez le niveau de liquide refroidissement dans le vase d'expansion. Le niveau doit se trouver entre les repères MAX et MIN sur le vase.

- 5 **NOTE!**  
Le liquide de refroidissement doit toujours être versé par le bouchon de remplissage (1). Ne versez pas le liquide refroidissement par le bouchon de refoulement (3) dans la chambre d'expansion.

Si le niveau est bas, retirez le bouchon de remplissage (1) et faites l'appoint jusqu'à ce que le niveau se trouve entre les



V1161550

Vase d'expansion

1. Bouchon de remplissage
2. Niv liq refr
3. Bouchon de pression

## Maintenance 292 Entretien, toutes les 250 heures

repères MIN et MAX. Concernant les caractéristiques du liquide de refroidissement, voir 335.

### Liquide de refroidissement, purge

Au cas où il y a eu surremplissage de liquide de refroidissement, celle-ci peut être vidangée selon un procédure suivante.

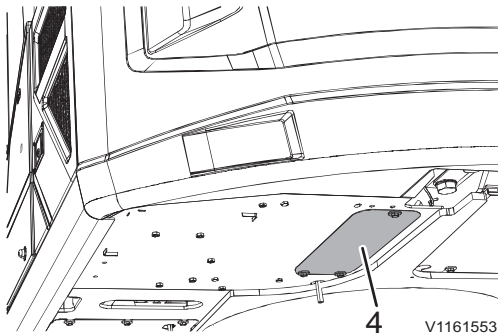
#### **AVERTISSEMENT**

**Risque d'ébullantage et de graves brûlures.**

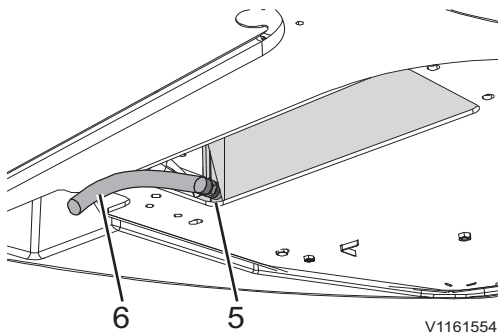
**Du liquide de refroidissement chaud et sous haute pression peut être expulsé du vase d'expansion et entraîner de graves brûlures.**

**Avant de retirer le bouchon du vase d'expansion :**

- Arrêter le moteur.
- Laisser le moteur refroidir
- Tournez lentement le bouchon de pression pour relâcher toute pression.



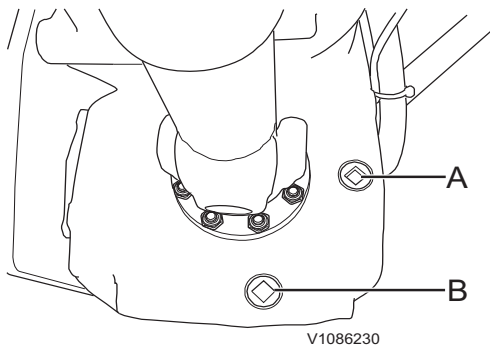
4. Capot sous le radiateur



5. Point de vidange de liquide de refroidissement

- 1 Placez la machine en position d'entretien F, voir 249.
- 2 Montez sur la machine en utilisant les mains courantes et les marchepieds indiqués.
- 3 Ouvrez le capot moteur et retirez le bouchon de remplissage (1) et le bouchon de refoulement (3).
- 4 Descendez de la machine et retirez le capot (4) sous le radiateur.
- 5 Retirez le bouchon de la soupape de vidange (5).
- 6 Fixez le flexible de vidange (6) fourni en tant qu'outil d'entretien avec la machine.
- 7 Ne vidangez que la quantité de liquide de refroidissement en excès dans un récipient adéquat.
- 8 Débranchez le flexible de vidange (6) et replacez le bouchon sur la soupape de vidange (5) ainsi que le couvercle (4).
- 9 Vérifiez à nouveau le niveau de liquide de refroidissement après la vidange.

**Traitez les filtres, les huiles et les liquides de manière respectueuse de l'environnement, voir page 251.**



A Bouchon de niveau d'huile  
B Bouchon de vidange

## Niveau d'huile du réducteur de translation, contrôle

La boîte de vitesses de déplacement est placée sous la machine. Recherchez les fuites durant l'inspection quotidienne.

**Contrôlez le niveau d'huile de boîte de vitesse de déplacement de toutes les 250 heures.**

### NOTE!

Lisez les consignes de sécurité durant l'entretien avant de commencer l'entretien.

- 1 Retirez le bouchon de niveau d'huile (A) et vérifiez que l'huile atteint le bord inférieur de l'orifice.
- 2 Si le niveau est insuffisant, faites l'appoint en huile neuve par l'orifice du bouchon de niveau d'huile (A) jusqu'à ce que le niveau atteigne le bord inférieur de l'orifice.
- 3 Remettez le bouchon de niveau d'huile après le contrôle de niveau.

**Traitez les filtres, les huiles et les liquides de manière respectueuse de l'environnement, voir page 251.**

## Ponts, contrôle du niveau d'huile

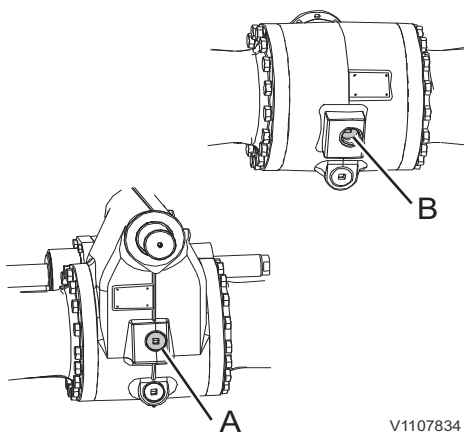
### NOTE!

Lisez les consignes de sécurité durant l'entretien avant de commencer l'entretien.

## Essieux, contrôle du niveau d'huile

**Contrôlez le niveau d'huile des deux essieux toutes les 250 heures.**

- 1 Placez la machine sur une surface horizontale et stable, serrez le frein de stationnement et calez les roues.
- 2 Nettoyez les bouchons de niveau d'huile avant de les déposer.
- 3 Déposez les bouchons (A) et (B) et vérifiez que le niveau d'huile atteint le bord inférieur de l'orifice, faites l'appoint si nécessaire.
- 4 Remettez les bouchons de niveau d'huile avec un couple de serrage de 50 Nm (37 lbf ft).



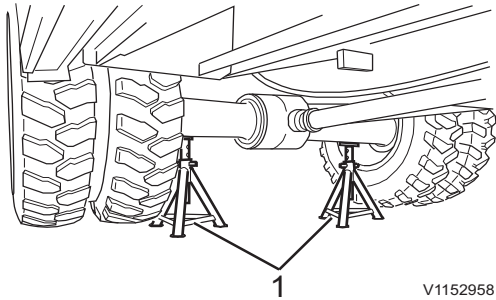
A Essieu avant, bouchon de niveau d'huile  
B Essieu arrière, bouchon de niveau d'huile

## Moyeux d'essieu, contrôle du niveau d'huile

**Contrôlez le niveau d'huile des moyeux d'essieu toutes les 250 heures.**

- 1 Placez la machine sur une surface horizontale et stable.

Maintenance  
**294** Entretien, toutes les 250 heures



Essieu sur chandelles (1)

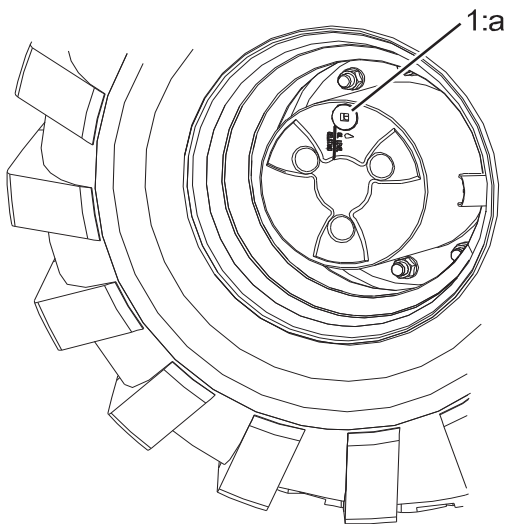
V1152958

- 2 Soulevez la machine à l'aide des stabilisateurs ou de la lame.

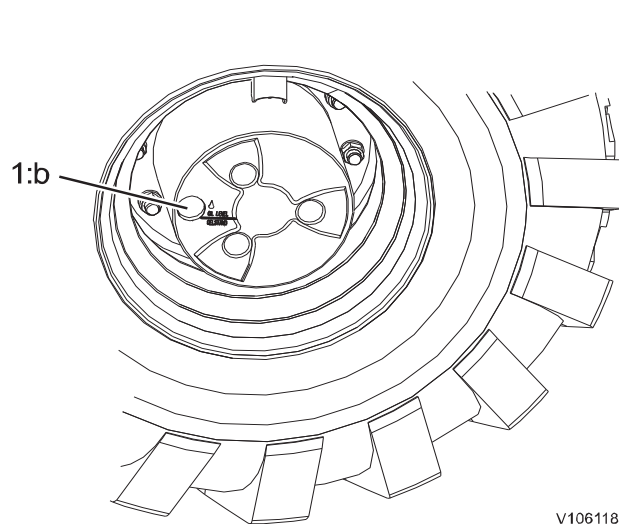
**NOTE!**

Si la machine n'est pas équipée de stabilisateurs, soulevez les roues à l'aide de l'équipement d'excavation.

- 3 Placez la machine sur des chandelles appropriées (1) (capacité de charge min. 8000 kg, 17650 lb pour chacune) sous les essieux.
- 4 Placez le bouchon de vidange/remplissage d'huile (1:a) en position « à midi », comme illustré, et retirez avec précaution le bouchon.
- 5 Faites tourner la roue jusqu'à ce que l'orifice de vidange (1:b) soit en position à 9 heures comme illustré.



Positions de train planétaire



V1061188

- 6 Vérifiez que le niveau d'huile atteint le bord inférieur de l'orifice, faites l'appoint si nécessaire.
- 7 Reposez les bouchons de niveau d'huile avec un couple de serrage de 50 Nm (37 lbf ft).

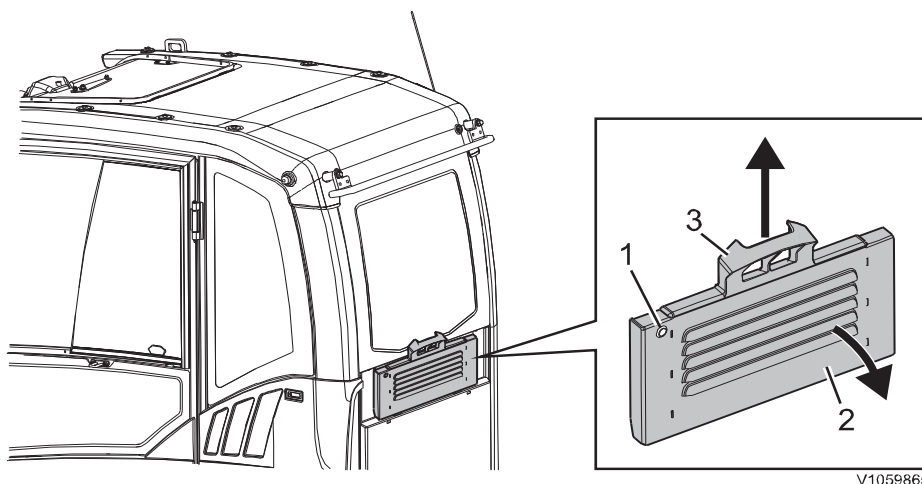
## Préfiltre de cabine, nettoyage et remplacement

Nettoyez le préfiltre de cabine toutes les 250 heures et remplacez-le toutes les 2000 heures.

L'air poussiéreux ou contaminé nécessite un nettoyage et un remplacement plus fréquents du préfiltre. Pour obtenir la meilleure climatisation de la cabine, nettoyez et remplacez régulièrement le préfiltre.

### NOTE!

Lisez les consignes de sécurité durant l'entretien avant de commencer l'entretien.



- 1. Dispositif de verrouillage
- 2. Trappe
- 3. Support

### AVIS

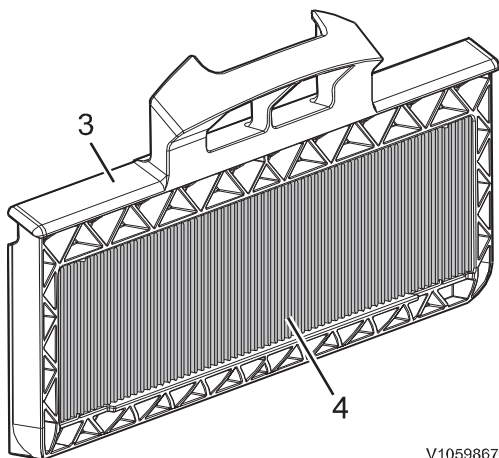
Utilisez un équipement de protection personnelle, un masque facial par exemple, lors du nettoyage du filtre.

- 1 Ouvrez le verrouillage (1) et retirez la trappe (2).
- 2 Retirez le support (3) et déposez le préfiltre de cabine (4).
- 3 Nettoyez le préfiltre de cabine (4) à l'air comprimé.

### NOTE!

En cas d'utilisation d'air comprimé, tenez la buse à distance des ailettes pour ne pas les endommager. Nettoyez le filtre à air comprimé sous une pression maximale de 2 bars (29 psi).

- 4 Si le préfiltre de cabine (4) est endommagé ou sérieusement contaminé, remplacez-le par un préfiltre neuf.
- 5 Posez le préfiltre de cabine (4) nettoyé et reposez-le dans l'ordre inverse.



- 3. Support
- 4. Préfiltre de cabine

Traitez les filtres, les huiles et les liquides de manière respectueuse de l'environnement, voir page 251.

Maintenance  
296 Entretien, toutes les 500 heures

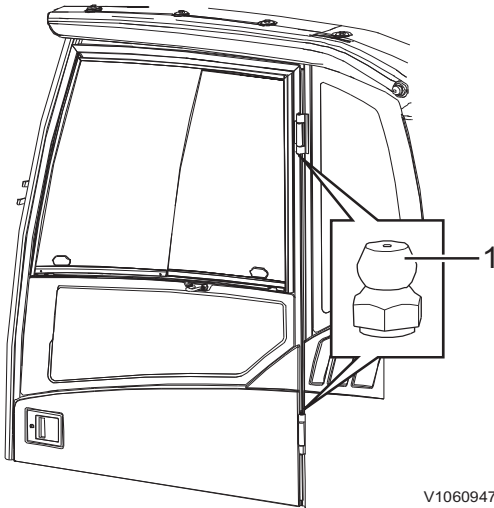
---

## Entretien, toutes les 500 heures

### Charnières de porte de cabine, graissage

Graissez les charnières de la porte de cabine (1) toutes les 500 heures.

Concernant les caractéristiques de la graisse, voir 329.



V1060947

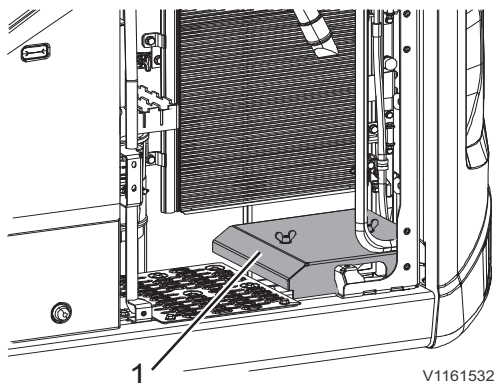
1. Charnières de porte de cabine

## Batterie, contrôle

Vérifiez l'état de la batterie toutes les 500 heures.

### NOTE!

Lisez les consignes de sécurité durant l'entretien avant de commencer l'entretien.



1. Couvercle de batterie

- 1 Placez la machine en position d'entretien C, voir 249.
- 2 Mettez le contacteur d'allumage en position OFF.
- 3 Coupez l'alimentation électrique avec le robinet de batterie dans la cabine et attendez que la DEL s'éteigne.
- 4 Ouvrez la porte gauche.
- 5 Déposez le couvercle de batterie (1).
- 6 Contrôlez l'état des câbles, des bornes et du faisceau de câblage.  
Recherchez les fissures, la corrosion ou les problèmes d'enveloppe sur les câbles et les connexions. Remplacez les câbles endommagés si nécessaire.
- 7 Vérifiez que les bornes de câbles et de batteries sont propres, bien serrées et enduites d'une graisse diélectrique sans acide.
- 8 Vérifiez que tous les couvercles sont en place au-dessus des bornes de batterie.
- 9 Posez le couvercle de batterie (1).



298 Maintenance  
Entretien, toutes les 500 heures

### Filtre principal de cabine, nettoyage

Nettoyez le filtre principal toutes les 500 heures et remplacez-le toutes les 2000 heures.

**NOTE!**

Lisez les consignes de sécurité durant l'entretien avant de commencer l'entretien.

Le filtre est placé derrière le siège sous la boîte de distribution électrique.

**AVIS**

Utilisez un équipement de protection personnelle, un masque facial par exemple, lors du nettoyage du filtre.

- 1 Mettez le contacteur d'allumage en position OFF.
- 2 Coupez l'alimentation électrique avec le robinet de batterie dans la cabine et attendez que la DEL s'éteigne.
- 3 Mettez le siège conducteur en position avancée et pliez le dossier vers l'avant.
- 4 Retirez le tapis en caoutchouc (A).
- 5 Dévissez les vis (B) et déposez le boîtier en plastique (C).
- 6 Déposez les vis (D) de la boîte de distribution électrique.
- 7 Mettez de côté la boîte complète de distribution électrique (E).
- 8 Débranchez le faisceau de câblage (F).
- 9 Ouvrez les attaches (G) et déposez le couvercle (H).
- 10 Nettoyez le filtre (I) à l'air comprimé.

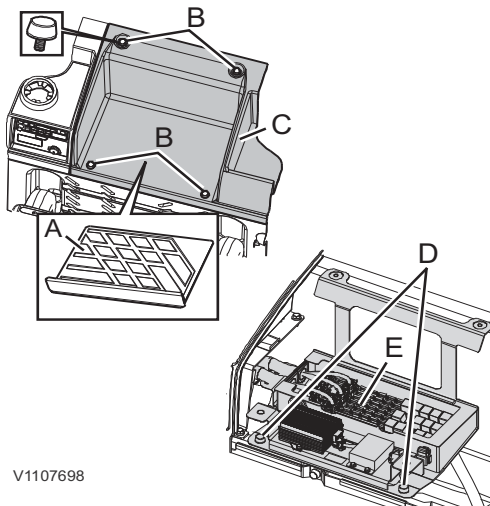
**NOTE!**

En cas d'utilisation d'air comprimé, tenez la buse à distance des ailettes pour ne pas les endommager. Nettoyez le filtre à air comprimé sous une pression maximale de 2 bars (29 psi).

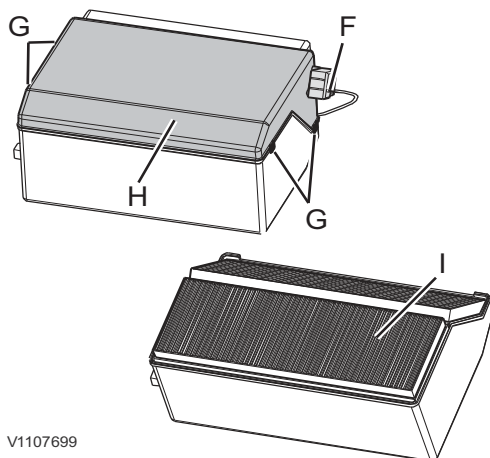
- 11 Si le filtre est endommagé ou très sale, remplacez-le par un filtre neuf.

- 12 Posez le filtre nettoyé dans l'ordre inverse.

Traitez les filtres, les huiles et les liquides de manière respectueuse de l'environnement, voir page 251.



V1107698



V1107699



## Refroidisseur d'air de suralimentation, radiateur, refroidisseur d'huile hydraulique, nettoyage

Nettoyez le refroidisseur d'air de suralimentation, le radiateur et le refroidisseur d'huile toutes les 500 heures. En environnement poussiéreux, le nettoyage peut devoir être nécessaire plus souvent.

### NOTE!

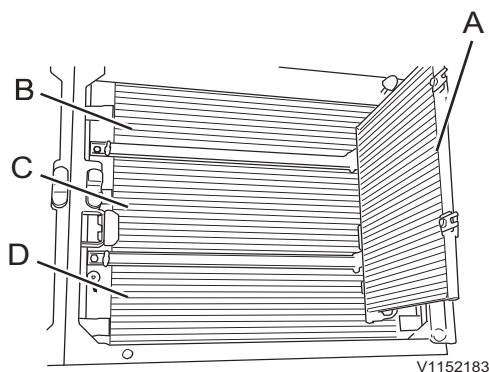
Lisez les consignes de sécurité durant l'entretien avant de commencer l'entretien.

### AVERTISSEMENT

Risques de blessures graves.

Un jet d'air comprimé, d'eau ou de vapeur peut causer des lésions à la peau et aux yeux sans protection.

**Toujours porter des gants, des lunettes et des vêtements de protection pour utiliser les jets d'air comprimé, d'eau ou de vapeur.**



- A Condenseur
- B Refroidisseur d'air de suralimentation
- C Refroidisseur d'huile hydraulique
- D Radiateur

- 1 Placez la machine en position d'entretien C, voir 249.
- 2 Mettez le contacteur d'allumage en position d'arrêt et coupez l'alimentation électrique à l'aide du robinet de batterie.
- 3 Ouvrez la porte gauche.
- 4 Montez sur la machine à l'aide des mains courantes et des marchepieds et ouvrez le capot moteur.
- 5 Retirez la grille de radiateur et nettoyez-la.
- 6 Basculez avec précaution le condenseur (A) vers l'extérieur en tirant sur la sangle du côté gauche. L'angle d'ouverture du condenseur est limité par le filtre à air moteur.
- 7 Nettoyez l'extérieur du refroidisseur d'air de suralimentation (B), du refroidisseur d'huile hydraulique (C) et du radiateur (D) à l'air comprimé ou à la vapeur.

### AVIS

Lorsque de l'air comprimé est utilisé, tenez la buse à distance des ailettes pour prévenir les dommages. Des ailettes endommagées peuvent entraîner des fuites ou une surchauffe.

### NOTE!

Si les ailettes sont très sales, utilisez du détergent, nettoyez soigneusement et rincez à l'eau courante.

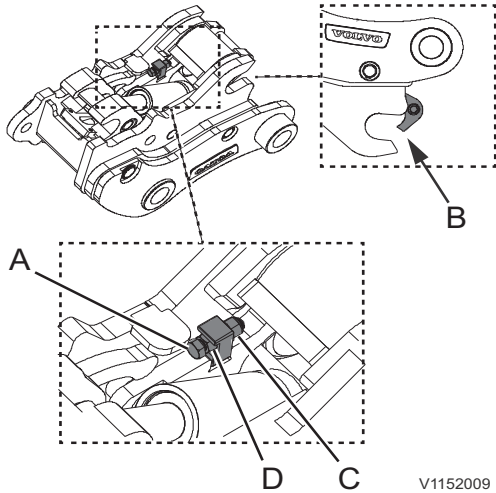
- 8 Reposez ensuite tous les éléments et fermez le capot latéral et le capot moteur.

## Porte-outil

(équipement optionnel)

Contrôler et régler le vis de blocage sur le porte-outil universel toutes les 500 heures conformément à la procédure ci-dessous.

## Maintenance 300 Entretien, toutes les 500 heures



- A Vis de réglage
- B Verrouillage d'axe avant (ouverture 75 %)
- C Contre-écrou
- D Écrou de serrage

Hormis l'intervalle de graissage (voir 279), un autre intervalle d'entretien s'applique au porte-outil universel qui concerne le réglage de la vis de pression.

### NOTE!

Lisez les consignes de sécurité durant l'entretien avant de commencer l'entretien.

- 1 Détachez l'outil du porte-outil universel.
- 2 Rentrez le porte-outil en direction du brin.
- 3 Arrêtez la machine et abaissez le levier de blocage des commandes.
- 4 Réglez la vis de pression (A) de sorte que le verrouillage d'axe avant s'ouvre d'environ 75 % du diamètre d'axe de godet (B).
- 5 Serrez le contre-écrou (C) et l'écrou de serrage (D) à 240 Nm (177 lbf ft).
- 6 Contrôlez le fonctionnement du porte-outil universel dans un environnement sûr après le réglage de la vis de pression.



## Entretien, toutes les 1 000 heures

### Écrous de roue, contrôle du serrage

Contrôlez le couple de serrage des écrous de roue toutes les 1000 heures.

Après le remplacement d'un pneu, ou si la roue a été démontée et remontée pour une autre raison, effectuez un serrage d'appoint des écrous de roue après 2 heures ou 50 km de service.

Couples de serrage, voir page 353.

### Alarme de surcharge

Contrôler le système d'avertissement de surcharge toutes les 1000 heures conformément à la procédure ci-dessous.

- 1 Placez la machine sur une surface plane et ferme.
- 2 Sélectionnez le mode W sur le sélecteur de mode et activez l'avertissement de surcharge à l'aide de la touche du clavier, voir page 81..
- 3 Amenez les vérins de flèche à leur position de butée supérieure.  
Le signal d'avertissement de surcharge doit retentir et le symbole de surcharge doit apparaître au tableau de bord (IC).  
Dans la négative, consultez un technicien qualifié.

## Entretien, toutes les 2000 heures

### Liquide de refroidissement

#### AVIS

Si l'avertissement de température élevée de liquide de refroidissement est affiché à l'écran, le moteur doit être arrêté immédiatement.

Vérifiez la teneur en liquide de refroidissement (%) toutes les 2000 heures ou tous les ans.

Le système de refroidissement est rempli de liquide de refroidissement Volvo Coolant VCS, qui satisfait aux exigences les plus rigoureuses en matière de protection antigel, anticorrosion et anticavitation. Pour éviter d'endommager le moteur, il est très important de toujours utiliser du liquide de refroidissement Volvo Coolant VCS pour remplir le système ou remplacer le liquide.

Le liquide de refroidissement Volvo VCS est jaune et un autocollant au point de remplissage indique que le système est rempli de ce liquide (voir illustration).



#### AVIS

Pour éviter tout dommage au niveau du moteur, le liquide de refroidissement Volvo Coolant VCS ne doit jamais être mélangé à un autre type de liquide de refroidissement ou anticorrosion.

La capacité du système de refroidissement lors de la vidange peut être trouvée à la page *Lubrifiants et liquides, contenances (litres)*.

Si du Volvo Coolant VCS concentré et de l'eau propre (voir page 335) sont utilisés, le tableau ci-dessous indique la quantité approximative de liquide de refroidissement concentré nécessaire à ajouter pour assurer une protection contre le gel. La teneur en Volvo Coolant VCS ne doit jamais dépasser 40% du mélange total.

En cas de doute sur la qualité de l'eau, utilisez un Volvo Coolant VCS prêt à l'emploi, contenant 40% de liquide de refroidissement concentré.

#### AVIS

Pour éviter les dommages au moteur et au système de refroidissement, différentes marques de liquide de refroidissement ou de produit anticorrosion ne doivent pas être mélangées.

Protection contre le gel jusqu'à	Teneur en liquide de refroidissement concentré
-25 °C (-13 °F)	40%
-35 °C (-31 °F)	50%
-46 °C (-51 °F)	60%

## Entretien si nécessaire

### Carburant, remplissage

#### **AVERTISSEMENT**

Risque d'incendie et d'explosion.

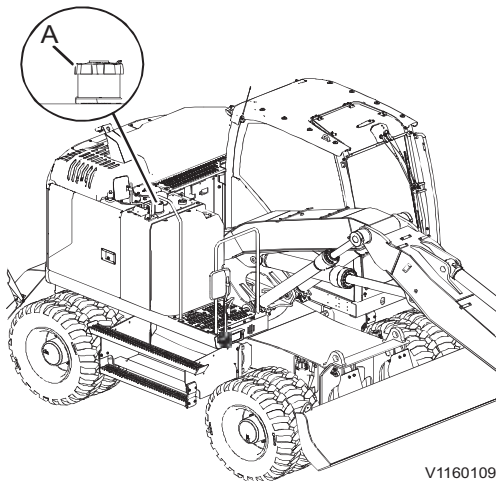
Le fonctionnement du chauffage d'appoint durant le remplissage de carburant peut entraîner un incendie et une explosion.

**Arrêter le chauffage d'appoint durant le remplissage de carburant.**

Si la machine est remise pour une période longue, le réservoir doit être complètement rempli de carburant pour empêcher la corrosion interne.

#### **NOTE!**

Ne remplissez pas le réservoir de carburant d'un autre liquide que du carburant !



V1160109

A. Bouchon de remplissage de carburant

### Remplissage manuel de carburant

- 1 Nettoyez le pourtour du bouchon de remplissage de carburant (A).
- 2 Ouvrez le bouchon de remplissage et remplissez de carburant.

### Remplissage de carburant avec pompe intégrée (équipement optionnel)

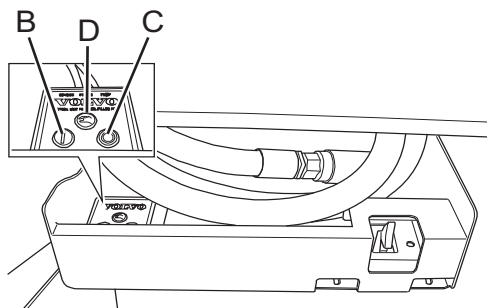
Le remplissage de carburant peut également être effectué avec une pompe électrique placée sous le marchepied à proximité du réservoir de carburant et équipée d'une protection électronique contre le surremplissage. Le côté arrivée de la pompe est branché à un tuyau d'aspiration via un flexible. À l'extrémité externe du tuyau se trouve une crépine.

- 1 Abaissez le couvercle sous le marchepied.
- 2 Placez le flexible dans le baril de carburant.
- 3 Démarrez la pompe en appuyant sur le bouton vert (B). Lorsque le réservoir est plein, la pompe s'arrête automatiquement.
- 4 Pour interrompre le remplissage, appuyez sur le bouton rouge (C).
- 5 Le bouton doit rester enfoncé durant un remplissage à l'aide du bouton de remplissage manuel (D). La pompe s'arrêtera lorsque le bouton est relâché.

#### **NOTE!**

La pompe ne s'arrêtera pas automatiquement lorsque le réservoir est plein lorsque le bouton de remplissage manuel (D) est utilisé.

**Capacité du réservoir de carburant : consultez le chapitre des caractéristiques techniques.**



V1161685

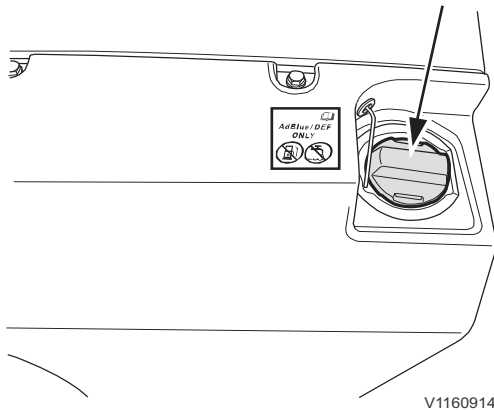
Pompe de remplissage de carburant

B. Bouton vert, démarrage

C. Bouton rouge, arrêt

D. Bouton de remplissage manuel

304 Maintenance  
Entretien si nécessaire



Bouchon de réservoir de AdBlue®/DEF

## AdBlue®/liquide d'échappement diesel, remplissage

### AVIS

Risque de dommages à la machine.  
Le remplissage avec des liquides autres que ceux indiqués dans ce manuel peut entraîner des dommages permanents au système de catalyseur.  
N'utilisez que des liquides indiqués dans cette procédure.

### AVIS

Risque de dommages à la machine.  
La solution AdBlue®/DEF est hautement corrosive. En cas de surremplissage du réservoir, de la solution AdBlue®/DEF peut s'échapper par les tuyaux de ventilation. En cas de surremplissage du réservoir et de gel de la solution, le réservoir et les flexibles peuvent être endommagés de façon permanente. Ne remplissez pas excessivement le réservoir. Stoppez toujours le remplissage lorsque le niveau de solution atteint l'orifice de remplissage ou lorsque la buse de remplissage automatique s'arrête.

### NOTE!

N'utiliser qu'un liquide spécifié dans ISO 22241-1. Nous déconseillons la réutilisation du liquide AdBlue®/DEF vidangé en raison du risque de contamination.

Contenance du réservoir AdBlue®/DEF, voir page 343.

### NOTE!

Attention à ne pas dépasser la capacité d'AdBlue®/DEF, sinon il risque de déborder par le tuyau de reniflard du réservoir.

Qualité d'AdBlue®/DEF, voir page 341.

Si le niveau d'AdBlue®/DEF est bas, une alarme s'affiche.

Remplir le réservoir d'AdBlue®/DEF avec AdBlue®/DEF.

- L'AdBlue®/DEF n'est pas classé comme matière dangereuse mais il doit cependant être manipulé avec prudence car il est très corrosif.
- S'il entre en contact avec la peau, rincer abondamment à l'eau.
- S'il entre en contact avec les yeux, rincer soigneusement pendant plusieurs minutes. Consulter un médecin si nécessaire.
- En cas d'inhalation, respirer de l'air frais et consulter un médecin si nécessaire.
- En cas d'ingestion, boire de l'eau et consulter un médecin.
- Éviter tout contact de l'AdBlue®/DEF avec d'autres produits chimiques.
- L'AdBlue®/DEF n'est pas combustible. Si AdBlue®/DEF est exposé à des températures élevées, il se décompose en ammoniac et en dioxyde de carbone.



- Ne pas mélanger d'AdBlue®/DEF dans le réservoir de gazole, et ne pas mélanger de gazole dans le réservoir d'AdBlue®/DEF.

**NOTE!**

L'équipement de remplissage d'AdBlue®/DEF doit être conçu pour un débit de remplissage maximum de 40 litres/minute et réglable à un débit inférieur à 40 litres/minute. En cas de problèmes de remplissage qui persistent après le nettoyage du filtre de remplissage, consulter le manuel de l'équipement de remplissage et prendre les mesures nécessaires.

Pour la distribution d' AdBlue®/DEF (valide uniquement pour le marché américain) :

- Volvo CE Customer Support : 1-877-823-1111 (heures de bureau)
- www.volvoce.com (en-dehors des heures de bureau)

Pour la distribution d'AdBlue®/DEF (tous les autres marchés), prendre contact avec le concessionnaire Volvo local pour plus de renseignements.

### Réservoir d'AdBlue®/DEF, vidange

La vidange du réservoir AdBlue®/DEF peut être nécessaire si le système a été contaminé.

Le couvercle du réservoir AdBlue®/DEF doit être déposé pour accéder au bouchon de vidange.

La vidange du réservoir AdBlue®/DEF ne doit être effectuée que par un technicien d'entretien qualifié. Contactez un atelier agréé Volvo si une vidange est nécessaire.

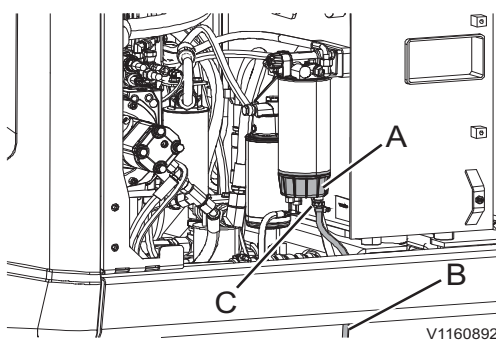
### Séparateur d'eau, purge

Vidangez le séparateur d'eau si le témoin s'allume dans l'instrument combiné (IC) ou selon besoin.

**NOTE!**

Lisez les consignes de sécurité durant l'entretien avant de commencer l'entretien.

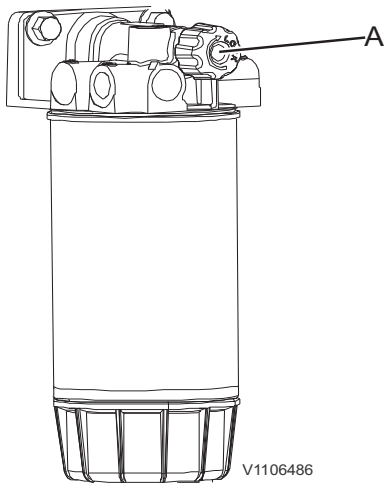
- 1 Placez la machine sur une surface horizontale, mettez le contacteur d'allumage en position d'arrêt et serrez le frein de stationnement.
- 2 Vérifiez si la cuve de séparateur d'eau (A) contient de l'eau et des sédiments.
- 3 Placer un récipient de capacité suffisante sous le flexible de vidange (B).
- 4 Ouvrez le robinet de vidange (C) et vidangez l'eau et les sédiments si nécessaire.
- 5 Fermez le robinet de vidange (C).
- 6 Purgez le système d'alimentation en carburant, voir page 305.



Séparateur d'eau

- A Cuve de séparateur d'eau.
- B Flexible de vidange
- C Robinet de vidange

Maintenance  
306 Entretien si nécessaire



A - Bouton de pompe

V1106486

### Système de carburant, purge

L'air doit être purgé du système d'injection de carburant lorsque la machine est tombée en panne sèche alors que le moteur était en marche.

#### AVIS

**Ne pas tenter en aucune circonstance de démarrer le moteur avant que l'air ait complètement été purgé du système. Dans le cas contraire, la pompe d'injection peut être gravement endommagée.**

- 1 Coupez l'alimentation électrique à l'aide du robinet de batterie.
- 2 Tournez le bouton de pompe (A) en sens antihoraire pour déverrouiller le plongeur.
- 3 Procédez à 200 à 300 pompages jusqu'à ressentir une forte résistance.
- 4 Poussez le bouton de pompe (A) vers le bas et tournez-le en sens horaire pour le verrouiller en position.
- 5 Rétablissez l'alimentation électrique, démarrez le moteur et laissez-le tourner au ralenti lent pendant quelques minutes. Si le moteur a des difficultés de démarrage, purgez-le à nouveau avec le bouton de pompe.

#### NOTE!

La purge d'air ne doit pas être effectuée à l'aide du démarreur.



## Réservoir de carburant, vidange

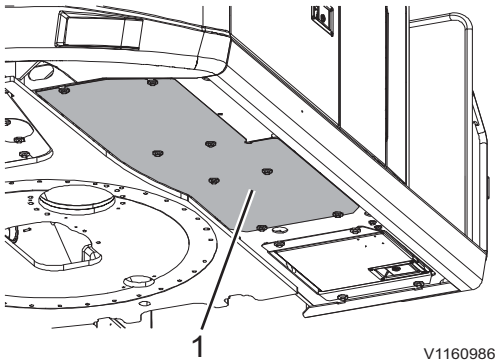
Vidangez le réservoir de carburant selon besoin. Si le carburant est de basse qualité, la vidange sera peut-être nécessaire plus souvent.

### NOTE!

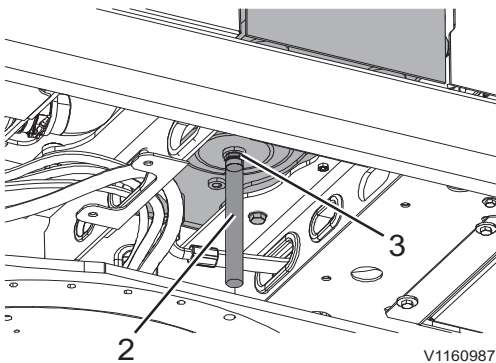
Lisez les consignes de sécurité durant l'entretien avant de commencer l'entretien.

- 1 Déposez le couvercle (1) sous le réservoir de carburant.
- 2 Placez l'extrémité du flexible de vidange dans un récipient.
- 3 Déposez le capuchon de protection et vissez le flexible de vidange (2) sur le bouchon de vidange (3).
- 4 Évacuez les boues et l'eau dans le récipient. Débranchez le flexible et posez le capuchon de protection.
- 5 Reposez le couvercle sous le réservoir de carburant.

Traitez les filtres, les huiles et les liquides de manière respectueuse de l'environnement, voir page 251.



1. Couvercle



2. Flexible de vidange  
3. Bouchon de vidange

308 Maintenance  
Entretien si nécessaire

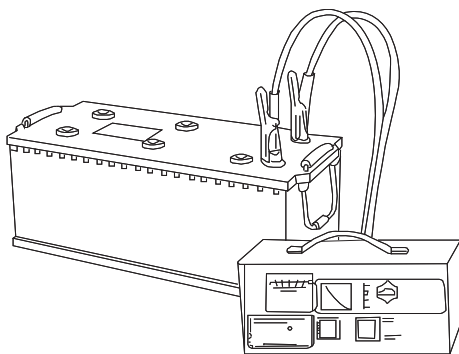
## Batteries, charge

### ! AVERTISSEMENT

Risques de blessures graves.

Un court-circuit, une flamme ou des étincelles à proximité d'une batterie sous charge peuvent entraîner une explosion.

**Couper le courant de charge après avoir débranché les pinces du câble de charge. Ne jamais charger une batterie à proximité d'une flamme ou d'étincelles. Toujours charger une batterie dans une zone bien ventilée.**



V1066032

### ! AVERTISSEMENT

Risque de brûlures d'origine chimique.

L'électrolyte de batterie contient de l'acide sulfurique corrosif pouvant entraîner de graves brûlures chimiques.

**En cas d'écoulement d'électrolyte sur la peau nue, éliminer l'électrolyte immédiatement et laver la zone concernée au savon et à l'eau en abondance. En cas de contact avec les yeux ou d'autres parties sensibles du corps, rincer abondamment à l'eau et contacter immédiatement un médecin.**

- Toujours couper le courant de charge avant de retirer les pinces des câbles de charge.
- Bien aérer, en particulier si la batterie est chargée dans un espace étroit.

## Soudage

### NOTE!

Le soudage ne doit être effectué que par un technicien qualifié.

Les mesures suivantes doivent être prises avant de commencer un soudage électrique sur la machine ou sur les outils accouplés à la machine.

- 1 Couper l'alimentation électrique à l'aide du robinet de batterie.
- 2 Débranchez les batteries, la borne positive et la borne négative.
- 3 Débranchez toutes les unités électroniques. Pour plus de renseignements, contactez un concessionnaire agréé.
- 4 Branchez la connexion de masse de l'équipement de soudage aussi près du point de soudage que possible et assurez-vous que le courant ne traverse pas un roulement.
- 5 Bien aérer, en particulier si la soudure est effectuée dans un espace étroit.
- 6 Retirez toute peinture sur une zone d'au moins 10 cm (4 in) autour du point de soudage.

### AVERTISSEMENT

Risque d'inhalation de toxines.

La combustion de pièces en plastique, en caoutchouc ou peintes produit des gaz qui peuvent porter atteinte aux voies respiratoires.

**Ne jamais brûler de pièces en caoutchouc, en plastique ou peintes.**

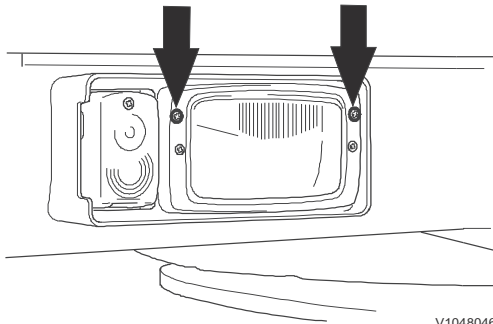
### AVIS

**Un extincteur d'incendie doit toujours se trouver à portée de la main lors de tout travail de soudage.**

### NOTE!

Une soudure effectuée sur une surface peinte sera comparativement de qualité et de résistance inférieure.

310 Maintenance  
Entretien si nécessaire



Vis de réglage

V1048046

### Phares, réglage

Le réglage des phares est très important pour éviter d'éblouir les véhicules arrivant en sens inverse.

- 1 Placez la machine en position d'entretien C sur une surface horizontale et à angle droit d'un mur à la distance B, voir 249.

**NOTE!**

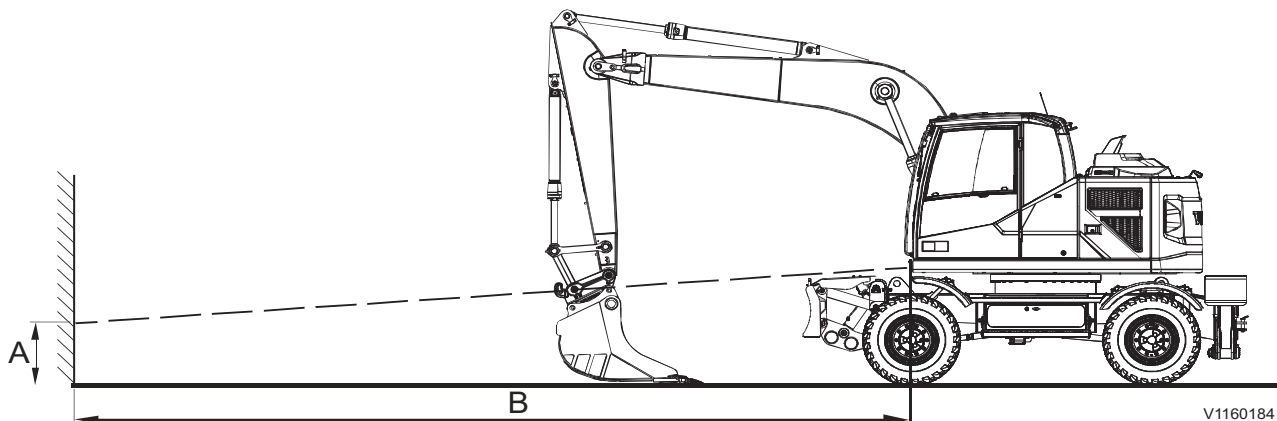
Le robinet de batterie doit être ouvert.

- 2 Allumez les feux de croisement.
- 3 Réglez la limite haute des feux de croisement à la hauteur A avec les 2 vis de réglage de chaque côté. Vérifiez la distance C entre les centres des faisceaux des feux de croisement. Cet écartement doit être le même que celui entre les phares sur la machine.

**NOTE!**

Les valeurs sont indiquées dans le tableau ci-dessous.

- 4 Éteignez les feux de croisement.



V1160184

Réglage des phares

Cote	EWR150E	EWR170E
A	1120 mm (3 ft 8.1 in)	1120 mm (3 ft 8.1 in)
B	5000 mm (16 ft 4.9 in)	5000 mm (16 ft 4.9 in)
C	1970 mm (6 ft 5.6 in)	1970 mm (6 ft 5.6 in)

## Nettoyage de la machine

La machine doit être nettoyée régulièrement avec des produits conventionnels de nettoyage pour automobiles afin d'éliminer le risque de dommages à la peinture et aux autres surfaces de la machine.

### AVIS

Évitez d'utiliser des agents nettoyants ou produits chimiques agressifs afin de minimiser le risque de dommages à la peinture.

### AVIS

La terre et l'argile peuvent endommager ou provoquer l'usure des pièces en mouvement du châssis porteur. C'est pourquoi toutes les pièces doivent être nettoyées régulièrement.

### NOTE!

Nettoyez quotidiennement les zones de la machine dans lesquelles la poussière, les copeaux ou autres peuvent s'accumuler afin de réduire le risque d'incendie, voir page 258.

- Placez la machine en un lieu prévu pour le nettoyage.
- Suivez les instructions fournies avec le produit de nettoyage pour automobiles.
- La température de l'eau ne doit pas excéder 80 °C (176 °F).
- Si l'on utilise un jet à haute pression pour le nettoyage, garder une distance d'au moins 40 cm (16 in) entre les joints et la buse. Garder une distance de 30 cm (12 in) entre la buse et les autres surfaces de la machine. Une pression trop élevée ou une distance trop courte peut causer des dommages.

### NOTE!

Protéger les fils électriques de manière appropriée et éviter soigneusement d'endommager le pré-filtre de cabine en nettoyant la machine.

### AVIS

Le joint de la couronne d'orientation ne doit pas être pulvérisée sous haute pression car l'eau peut pénétrer et altérer la graisse.

- Utilisez une éponge douce.
- Terminez en rinçant la machine entière à l'eau uniquement.
- Lubrifiez toujours la machine après le lavage.
- Procéder aux retouches de peinture aux endroits requis.

## Entretien de la peinture de finition

- Les machines utilisées en environnement corrosif souffrent plus de la rouille que les autres. Préventivement, il est recommandé d'assurer l'entretien de la peinture tous les six mois.
- Nettoyer d'abord la machine.
- Appliquez une pellicule de 70-80 µ de Dinol 77B (ou autre agent antioxydant cireux transparent correspondant).
- Une couche protectrice de Dinitrol 447 (ou étanchéifiant correspondant) peut être appliquée sous les garde-boue aux endroits où une usure mécanique peut se produire.

## Retouches de peinture

- Rechercher tous les éclats sur la peinture de finition.
- Nettoyer d'abord la machine.



Maintenance  
**312**    **Entretien si nécessaire**

---

- Rectifier tout dommage à la peinture de façon professionnelle.

## Nettoyage du compartiment moteur

### AVERTISSEMENT

Risques de blessures graves.

Des pièces en rotation peuvent entraîner de graves blessures par coupure ou écrasement.

**N'ouvrez jamais le capot moteur lorsque le moteur est en marche.**

### AVERTISSEMENT

Risque de brûlures.

Les composants du moteur et du système d'échappement peuvent être très chauds et entraîner de graves brûlures.

**Éviter tout contact avec les panneaux du compartiment moteur, les composants du moteur et du système d'échappement jusqu'à ce que le moteur ait refroidi.**

Les machines fonctionnant en environnement poussiéreux ou dans des environnements exposés à des risques d'incendie, par exemple les industries de traitement du bois, de traitement des copeaux, de traitement des céréales ou de nourriture pour animaux, nécessitent un soin quotidien et un nettoyage du compartiment moteur et des zones avoisinantes.

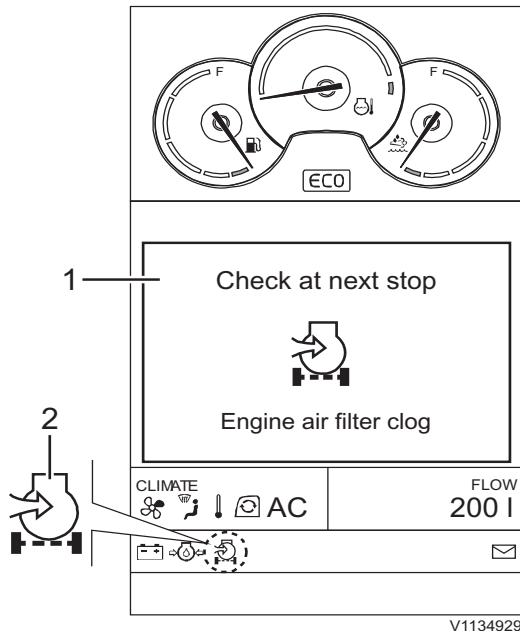
Dans les autres types d'environnement, une vérification et un nettoyage sont requis au minimum une fois par semaine.

Toute matière se détachant doit être éliminée par exemple à l'air comprimé.

Le nettoyage s'effectue de préférence à la fin d'un poste avant que la machine ne soit garée.

Employer un équipement de protection personnel comme des lunettes de protection, des gants de protection et un respirateur. Après le nettoyage, recherchez toute fuite et procédez aux réparations requises. Refermez tous les couvercles et capots.

## 314 Maintenance Entretien si nécessaire



- 1 Écran de contrôle  
2 Témoin

### Filtre à air moteur

Le filtre à air prévient la pénétration de poussières et d'autres contaminants dans le moteur. L'air traverse d'abord le préfiltre, puis le filtre secondaire.

Le degré d'usure du moteur dépend en grande partie de la propreté de l'air induit. Il est donc très important que le filtre à air soit régulièrement contrôlé et correctement entretenu. Faire preuve d'une extrême propreté lors des interventions sur le filtre à air et les filtres.

#### AVIS

**Le moteur ne doit en aucune circonstance tourner sans filtre ou avec un filtre endommagé. Ayez toujours un filtre de rechange à portée de main et protégez-le des impuretés.**

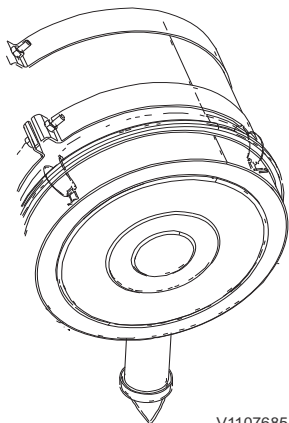
Régulièrement s'assurer de l'absence de fuites au niveau des raccords de flexibles et de tuyaux du filtre à air vers la tubulure d'admission du moteur.

### Filtre primaire du filtre à air moteur, nettoyage et remplacement

**Nettoyez ou remplacez le filtre primaire si l'écran de contrôle de colmatage de filtre à air moteur apparaît dans l'instrument combiné (IC) ou au moins une fois par an. Nettoyez le couvercle par la même occasion.**

Le filtre peut être nettoyé cinq fois au plus. Il doit ensuite être remplacé. Remplacez également le filtre s'il est endommagé ou si le témoin d'avertissement reste allumé après le nettoyage.

Lors du nettoyage du filtre primaire, indiquez sur le filtre secondaire la date du nettoyage pour prendre en compte les dates de nettoyage primaires.



V1107685

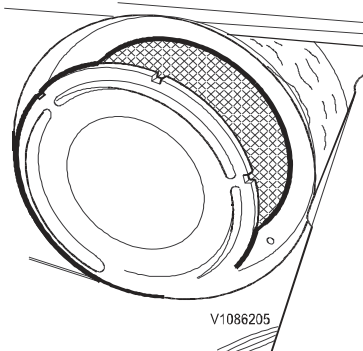
Filtre à air moteur

### Nettoyage ou remplacement du filtre primaire

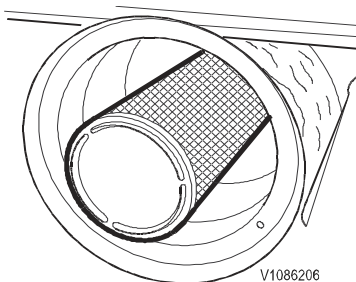
#### NOTE!

Lisez les consignes de sécurité durant l'entretien avant de commencer l'entretien.





A. Filtre primaire



B. Filtre secondaire

- 1 Ouvrez les attaches et déposez le couvercle.
- 2 Appuyez avec les deux pouces sur le filtre primaire (A) tout en le tirant vers l'extérieur. Ceci empêche le filtre secondaire (B) de sortir avec le filtre primaire.
- 3 Tapez avec précaution l'extrémité du filtre primaire sur une surface souple et propre.

**NOTE!**

- Ne tapez pas le filtre sur une surface dure.
- 4 En cas de nettoyage à l'air comprimé, la pression ne doit pas dépasser 5 bars (73 PSI) et la buse ne doit pas être tenue à moins de 30–50 mm (1,2–2,0 in).
  - 5 Soufflez l'air comprimé depuis l'intérieur du filtre, le long des plis.
  - 6 Vérifiez le filtre à l'aide d'une lampe, de préférence dans l'obscurité. En présence du moindre trou, de la moindre égratignure, de la moindre fissure ou d'autres dommages, le filtre doit être remplacé.
  - 7 Videz et nettoyez le couvercle avant la repose.

Traitez les filtres, les huiles et les liquides de manière respectueuse de l'environnement, voir page 251.

### Filtre secondaire du filtre à air moteur, remplacement

Remplacez le filtre secondaire tous les trois remplacements du filtre primaire ou au moins tous les deux ans. Si le témoin d'avertissement reste allumé après le remplacement du filtre primaire, le filtre secondaire doit être remplacé.

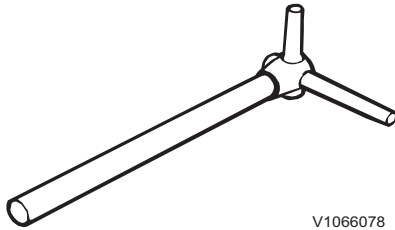
**AVIS**

Le filtre secondaire doit être remplacé, jamais nettoyé. Ne le déposez jamais à moins qu'il doive être remplacé.

- 1 Déposez le filtre primaire (A).
- 2 Déposez le filtre secondaire (B) avec précaution de sorte qu'aucune impureté n'entre dans le moteur.
- 3 Posez le filtre secondaire neuf. Vérifiez à nouveau que le filtre est correctement installé.
- 4 Reposez le filtre primaire (A).

Traitez les filtres, les huiles et les liquides de manière respectueuse de l'environnement, voir page 251.

## Maintenance 316 Entretien si nécessaire



V1066078

Outil spécial

### Dents du godet, remplacement

#### NOTE!

Lisez les consignes de sécurité durant l'entretien avant de commencer l'entretien.

#### **! AVERTISSEMENT**

Risque de blessure par fragments.

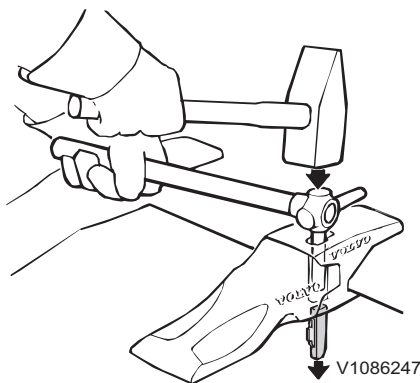
Lorsqu'un objet métallique est frappé avec un marteau, des éclats métalliques peuvent être projetés et entraîner de graves blessures aux yeux ou à d'autres parties du corps.

**Toujours porter un équipement de protection et une protection des yeux lors du remplacement des dents de godet.**

Un outil spécial peut être commandé pour faciliter le remplacement des dents. L'outil est disponible en différentes tailles selon la taille des dents. Contactez votre concessionnaire pour plus d'informations.

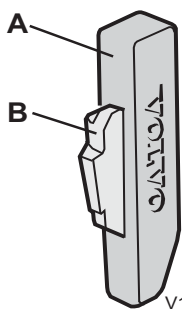
#### Dépose des dents

- 1 Abaissez le godet sur le sol et inclinez-le légèrement vers le haut.
- 2 Nettoyez l'ouverture du dispositif de verrouillage d'adapter de dent.
- 3 Extrayez le dispositif de verrouillage avec un marteau et l'outil ou un mandrin adéquat.
- 4 Déposez la dent.



V1086247

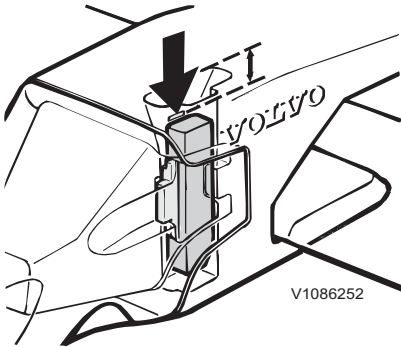
Extraction du dispositif de verrouillage



V1086248

Dispositif de verrouillage

- A Axe en acier
- B Clavette



Le dispositif de verrouillage doit se trouver juste sous la ligne pointillée

#### Pose de la dent

- 1 Nettoyez la partie avant de l'adaptateur de dent et l'orifice du dispositif de verrouillage.
- 2 Posez la dent de sorte que les guides entrent dans les encoches de l'adaptateur de dent.
- 3 Remplacez la clavette (B) par une clavette neuve.
- 4 Posez le dispositif de verrouillage de sorte que la partie chanfreinée pointe vers le bas et que la clavette soit tournée vers l'avant.
- 5 Enfoncez le dispositif de verrouillage avec un marteau jusqu'à ce qu'il soit au niveau de la partie supérieure de l'adaptateur de dent.
- 6 Enfoncez encore le dispositif de verrouillage avec un marteau et l'outil ou un mandrin adéquat jusqu'à ce que la partie supérieure soit juste en dessous de la ligne pointillée de l'orifice.

#### NOTE!

Remplacez l'axe en acier lors du remplacement de l'adaptateur de dent.



Maintenance  
**318**    **Entretien si nécessaire**

---

**Système hydraulique, évacuation de la pression**

Voir 222 concernant le relâchement de la pression du système hydraulique.

## Accumulateur, manipulation

### AVERTISSEMENT

Risque de blessures graves.

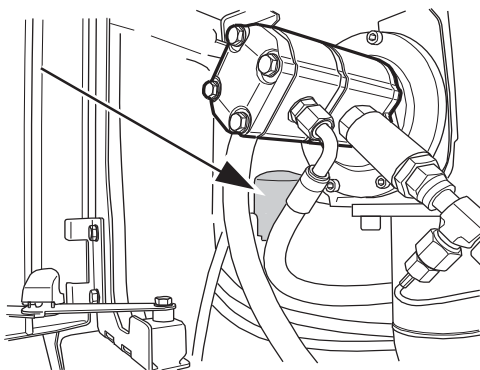
Les accumulateurs sont chargés d'azote à très haute pression. Une manipulation incorrecte pourrait donner lieu à une explosion causant de graves blessures.

**Les travaux sur un accumulateur ne doivent être confiés qu'à un technicien qualifié.**

- Ne pas heurter, percer ou souder l'accumulateur.
- Le tenir éloigné de toute flamme nue ou autre source de chaleur importante.
- Si le levier de commande est abaissé juste après la coupure du moteur, l'accumulateur permet à l'outil de se déplacer sous l'effet de son propre poids.
- Après avoir relâché la pression dans l'accumulateur, poussez le levier de verrouillage des commandes vers le bas de façon à bien verrouiller le système hydraulique, voir page 107.

### Accumulateur, fonctionnement d'urgence

- 1 Arrêtez le moteur en ramenant le contacteur d'allumage en position STOP.
- 2 Amenez le contacteur d'allumage en position Marche.
- 3 Poussez le levier de verrouillage des commandes vers le haut de façon à déverrouiller le système hydraulique, voir page 107.
- 4 Placer le levier de commande en position abaissement de flèche pour que l'outil descende sous l'effet de son poids propre.
- 5 Abaisser le levier de verrouillage des commandes pour verrouiller le système en toute sécurité.



V1160943

Accumulateur

### Pression d'accumulateur, relâchement

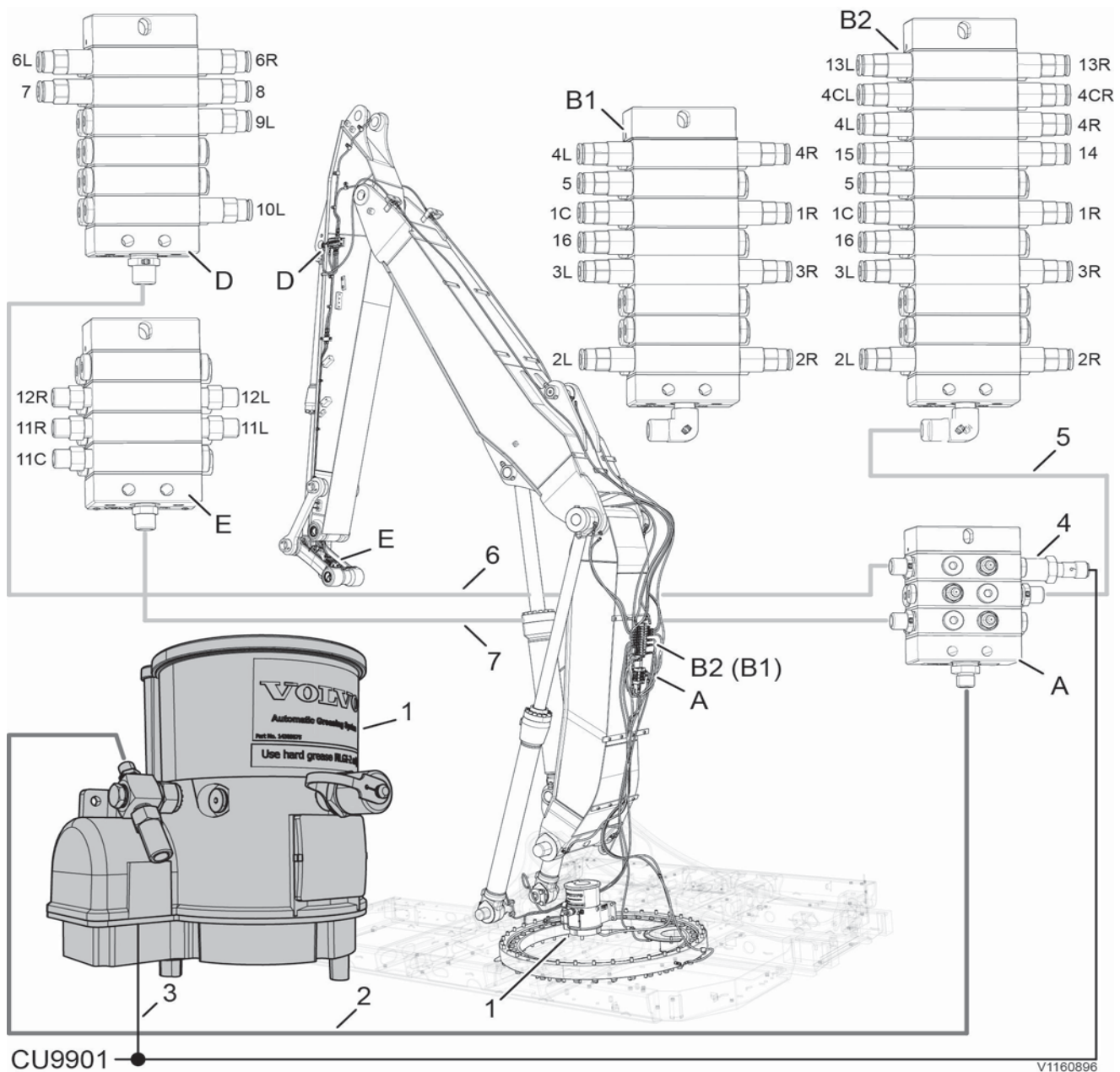
- 1 Abaisser complètement l'outil en l'amenant jusqu'au sol.
- 2 Maintenir tous les outils, tel le marteau, fermés.
- 3 Après avoir coupé le moteur, ramenez le contacteur d'allumage en position Marche.
- 4 Relevez le levier de verrouillage des commandes pour déverrouiller le système.
- 5 Pour décharger la pression des circuits de commande et de l'accumulateur, déplacer les leviers de commande et les pédales vers l'avant/l'arrière et la gauche/la droite, jusqu'à leur fin de course respective.
- 6 Amenez le contacteur d'allumage en position STOP.
- 7 Abaissez le verrouillage des commandes pour verrouiller le système hydraulique.

Maintenance  
320 Entretien si nécessaire

### Système de lubrification automatique

(équipement optionnel)

La machine peut être équipée d'un système automatique de graissage qui fournit à tous les composants connectés la quantité de graisse requise à des intervalles de temps programmables. Le compteur de temps commence à tourner dès que le contact est mis.



CU9901

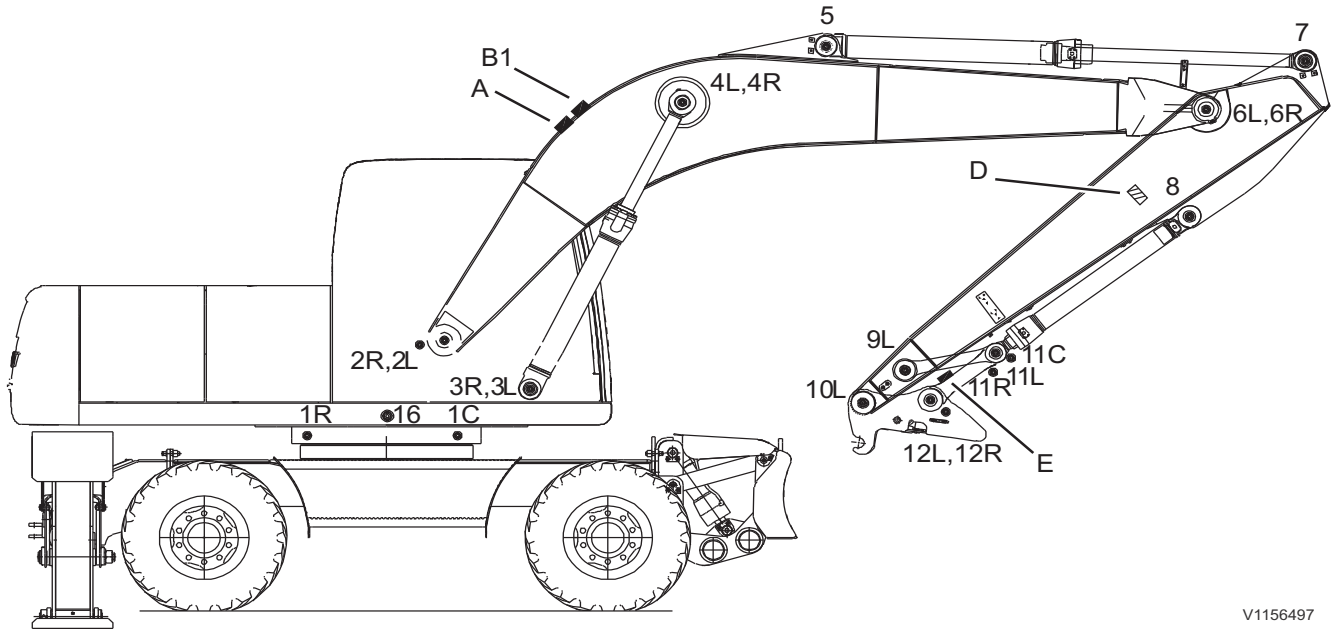
V1160896

A – Alimenteur principal / B1 – Alimenteur flèche mono / B2 – Alimenteur flèche double / D – Alimenteur bras / E – Alimenteur articulation de godet

- 1 Unité de graissage avec unité de commande de pompe
- 2 Conduit principal
- 3 Connexion de câble
- 4 Interrupteur cyclique SE9901
- 5 Conduit secondaire
- 6 Alimenteur secondaire pour flèche et couronne d'orientation
- 7 Alimenteur secondaire pour bras

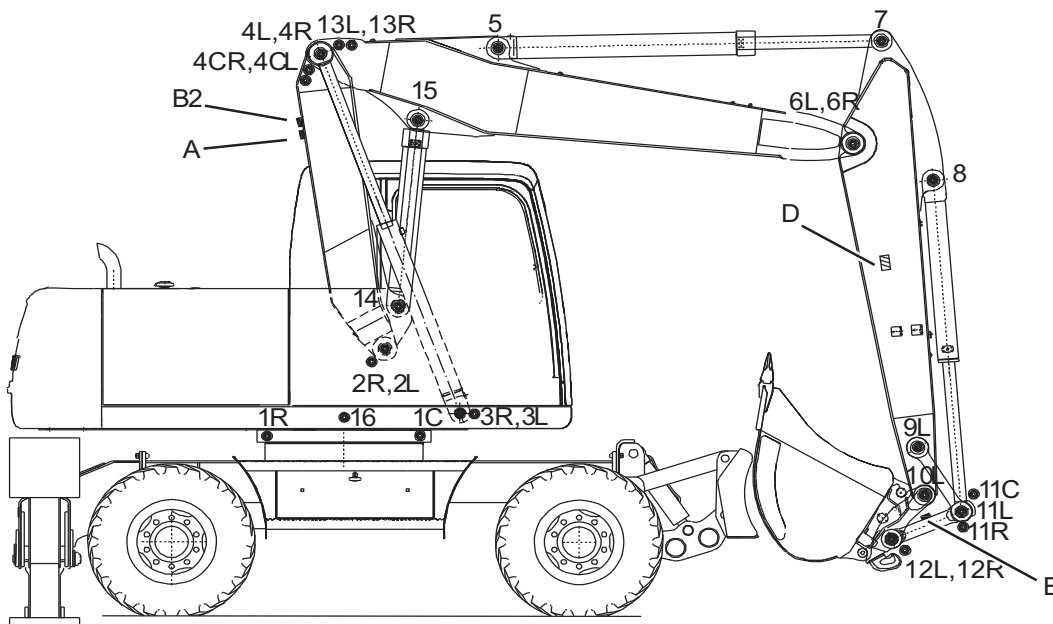
Maintenance  
Entretien si nécessaire 321

8 Alimenteur secondaire pour articulation de godet (option ; en son absence, le conduit d'alimentation de graissage de l'alimenteur principal est connecté à l'unité de graissage)



V1156497

Flèche mono



V1156498

Flèche double

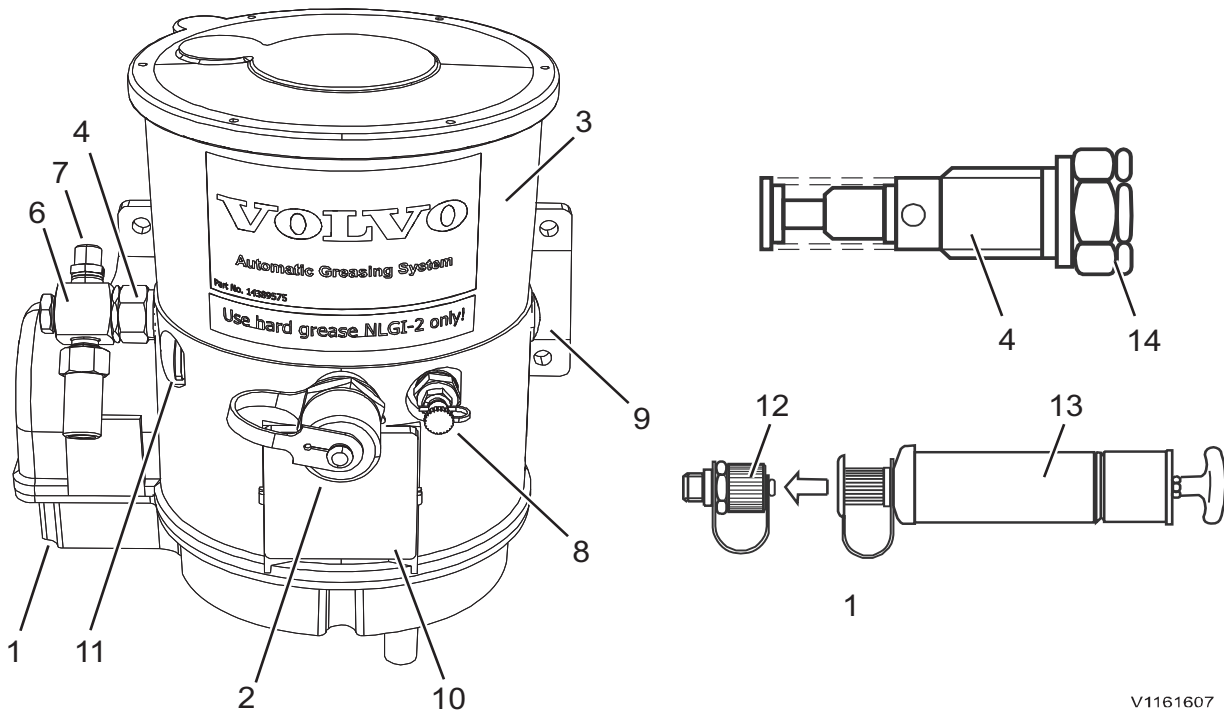
**NOTE!**

N'oubliez pas de graisser à la main les points de graissages qui ne sont pas inclus dans le système de graissage automatique.



Maintenance  
322 Entretien si nécessaire

Unité de graissage

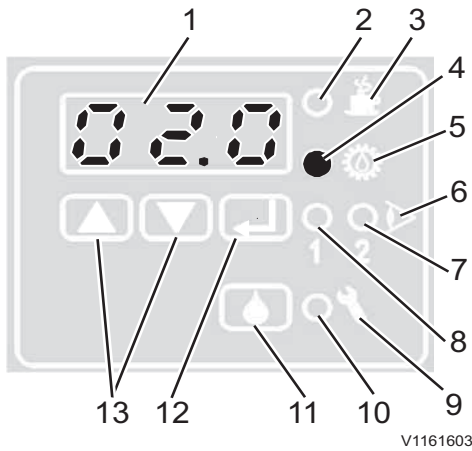


V1161607

Pompe de graissage automatique

- 1 Connexion électrique (24 VCC, fusible 3 A)
- 2 Raccords de remplissage de graisse ou d'installation de pompe
- 3 Réservoir de graissage
- 4 Élément de pompe
- 5 Raccord de pompe à main
- 6 Limiteur de pression
- 7 Connexion au conduit principal
- 8 Raccord de remplissage de graisse
- 9 Raccords de remplissage de graisse ou d'installation de pompe
- 10 Unité de commande de pompe
- 11 Raccord de remplissage de graisse
- 12 Coupleur de raccord de remplissage de graisse
- 13 Cylindre de remplissage de graisse
- 14 Emplacement de rainure (1 endroit)





Unité de commande de pompe

- 1 Affichage des valeurs et paramètres programmés (normalement éteint)
- 2 DEL indiquant une période de pause de la pompe
- 3 Symbole de période de pause de la pompe
- 4 DEL indiquant une période de fonctionnement de la pompe (temps de contact)
- 5 Symbole de période de fonctionnement de la pompe
- 6 Symbole de surveillance de pompe
- 7 DEL2 (non utilisée sur les pelles Volvo)
- 8 DEL1 indiquant que l'interrupteur cyclique envoie un signal
- 9 Symbole de dysfonctionnement du système
- 10 DEL indiquant un dysfonctionnement du système
- 11 Touche de graissage supplémentaire ou d'annulation d'un message d'erreur
- 12 Touche de modification d'affichage et de mode de programmation ou de réglage des valeurs et paramètres
- 13 Touches de réglage et affichage des valeurs et paramètres et d'activation de l'écran

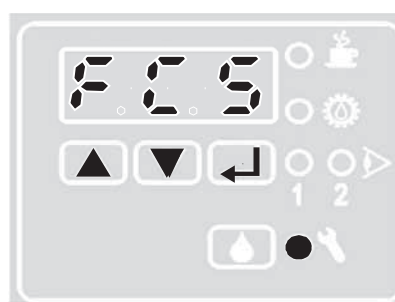
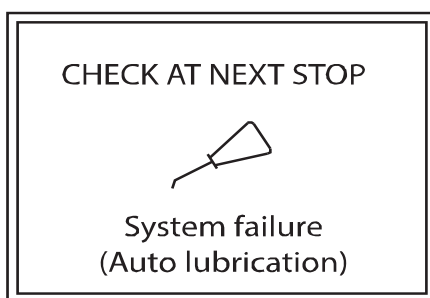
### Graissage supplémentaire

Si un graissage plus fréquent est nécessaire du fait des conditions difficiles ou humides, un graissage supplémentaire peut être effectué sans modification des valeurs de l'unité de commande.

Une fois le moteur arrêté, mettez le contacteur d'allumage en position d'allumage (ON) et appuyez sur la touche de graissage supplémentaire (11).

### Interrupteur de cycle

L'interrupteur cyclique contrôle les fonctions du système durant le fonctionnement de la pompe. Si la graisse ne s'écoule pas, le combiné d'instruments (IC) affiche un message de contrôle et un témoin rouge de panne est affiché sur l'unité de commande de pompe.



Signal de panne d'interrupteur cyclique (combiné d'instruments / unité de commande de pompe)

### Remplissage de graisse

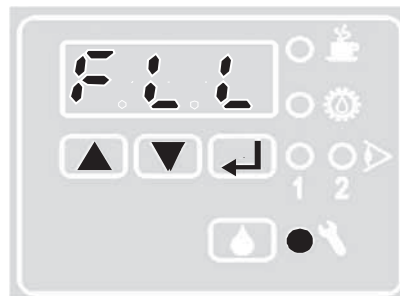
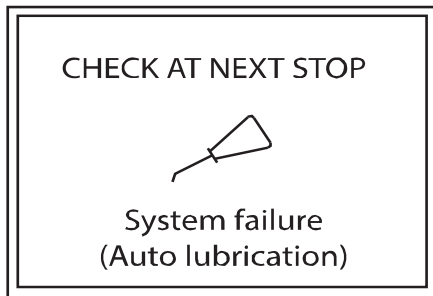
**NOTE!**

Un graissage excessif ou insuffisant peut entraîner des dommages à la machine.

## 324 Maintenance Entretien si nécessaire

Si la quantité de graisse dans l'unité de graissage tombe en dessous d'un certain niveau, le combiné d'instruments (IC) affiche un message de contrôle et un témoin rouge de panne est affiché sur l'unité de commande de pompe. Dans ce cas, la pompe ne peut être utilisée.

Remplissez le réservoir de graisse jusqu'à au moins les 2/3 du volume du réservoir par le raccord de remplissage.



V1161604

Messages d'erreur de niveau de remplissage (combiné d'instruments / unité de commande de pompe)

### NOTE!

Ne dépassez pas la hauteur maximale de remplissage. L'orifice d'aération peut être colmaté, ce qui peut entraîner un dysfonctionnement du système.

N'effectuez pas le remplissage de graisse par le couvercle ouvert.

### Entretien et maintenance, généralités

#### NOTE!

Tous travaux d'entretien autres que les actions décrites ci-dessous doivent être exécutés par un technicien d'entretien qualifié uniquement.

#### NOTE!

La durée de vie des éléments de pompe varie selon la pureté de la graisse utilisée.

#### Contrôle de niveau de remplissage

Contrôle visuel :

Le récipient transparent de graissage permet un contrôle visuel du niveau de remplissage.

Vérifiez régulièrement ; si le niveau de graisse est en dessous du repère bas, le système entier doit être purgé.

Contrôle automatique :

Le système de graissage automatique est équipé d'un contrôle automatique du niveau de remplissage.

Un message apparaît dans le combiné d'instruments (IC) et l'unité de commande de pompe.

#### NOTE!

Le remplissage ne doit être effectué qu'avec du lubrifiant propre, par le raccord de remplissage et à l'aide d'un outil adéquat.

N'ouvrez jamais le couvercle de pompe pour remplir le réservoir de graisse.

Du lubrifiant contaminé peut entraîner de graves problèmes dans le système !

#### Contrôle des pannes du système

La DEL de l'interrupteur cyclique de l'unité de commande de pompe et le message « CS » clignote durant le fonctionnement de la pompe.

Maintenance  
**Entretien si nécessaire 325**

Recherchez les témoins de panne dans le combiné d'instruments (IC) et sur l'unité de commande de pompe lorsque le système de graissage a cessé de fonctionner.

Lorsque l'interrupteur cyclique ne reçoit pas de signal durant le fonctionnement de la pompe, le système passe en « mode de colmatage ». Si le message « bLo » persiste durant trois cycles de fonctionnement, un signal de panne est généré dans l'unité de commande de pompe et le combiné d'instruments (IC). Contactez un technicien d'entretien qualifié pour faire réparer le système. Lorsque le système est colmaté, le limiteur de pression s'ouvre et de la graisse sort par le haut du limiteur de pression.

**NOTE!**

Ne fermez jamais le raccord de sortie d'alimentation si le conduit est endommagé.

**Contactez un technicien d'entretien qualifié dans les cas suivants :**

- l'écran de contrôle de panne d'interrupteur cyclique est affiché.
- sortie de graisse au niveau de la soupape de décharge de pression
- l'écran de contrôle de remplissage reste affiché après le remplissage de graisse

**Vue d'ensemble d'entretien planifié :**

Contrôle	Intervalle	Mesures
Inspection visuelle de niveau de remplissage de graisse	Quotidien	Si nécessaire, remplissez le réservoir jusqu'au niveau maximal.
De la graisse sort-elle par le limiteur de pression ?	Quotidien	Contrôlez le système. En cas de colmatage d'alimenteur ou de points de graissage, contactez un technicien d'entretien qualifié.
Y a-t-il un message d'erreur relatif au système de graissage dans le combiné d'instruments (IC) ?	continu	Vérifiez les codes de panne sur l'unité de commande de pompe.
Les conduits et raccords sont-ils endommagés ?	toutes les 40 heures	En cas de dommages, contactez un technicien d'entretien qualifié pour faire remplacer les conduites et les raccords.
Les graisseurs aux points de graissage ont-ils suffisamment de graisse ?	toutes les 40 heures	S'il n'y a pas suffisamment de graisse, recherchez les dommages dans le système. Contrôlez également les valeurs de réglage d'unité de commande de pompe.

Maintenance  
**326** Entretien si nécessaire

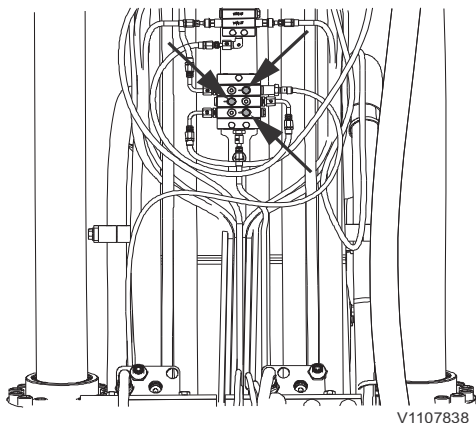
**Graissage manuel en cas de panne de pompe**

**AVIS**

En cas d'arrêt de la lubrification automatique du fait d'une panne de pompe, il est très important d'effectuer la lubrification manuellement par les raccords de graissage indiqués ci-dessous.

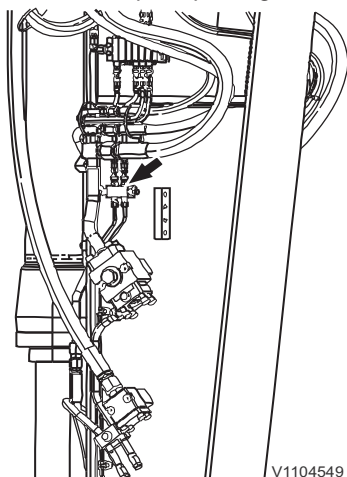
**NOTE!**

Lisez les consignes de sécurité durant l'entretien avant de commencer l'entretien.



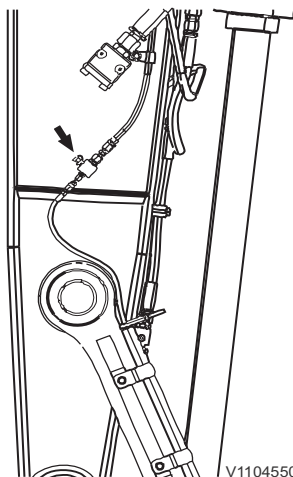
V1107838

Distributeur principal, 3 graisseurs



V1104549

Bras coté gauche, 2 graisseurs



V1104550

Bras coté droit, 1 graisseur (uniquement si le distributeur d'articulation de godet est installé)



### Intervalles recommandés pour les pièces critiques

Pour assurer la sécurité en permanence lors de l'utilisation ou du déplacement de la machine, un entretien périodique est nécessaire. Pour maintenir la sécurité à long terme, il est aussi recommandé d'effectuer des contrôles périodiques ou des remplacements de composants comme indiqué dans le tableau ci-dessous. Ces pièces sont étroitement liées à la sécurité et à la prévention des incendies. Les matériaux vieillissent et s'usent et leur détérioration est prévisible. Si ces pièces présentent une anomalie quelconque avant l'expiration de l'intervalle recommandé, il faut les réparer ou les remplacer immédiatement. Si les colliers de flexibles présentent une détérioration, comme une déformation ou une fissuration, les remplacer en même temps que les flexibles. En remplaçant les flexibles, toujours remplacer en même temps les joints toriques, joints plats et autres pièces connexes. Les remplacements doivent être confiés à un technicien d'entretien qualifié.

Fréquence des contrôles	Composant
Chaque jour	Flexibles de carburant / hydrauliques - fuite aux raccords et aux embouts
Une fois par mois	Flexibles de carburant / hydrauliques - fuite ou dommages aux raccords et aux embouts
Une fois par an	Flexibles de carburant / hydrauliques - fuite, dommages, déformation et vieillissement des raccords et des embouts

Liste des pièces critiques à remplacer périodiquement	Intervalle recommandé
Flexibles de carburant	Tous les 2 ans ou toutes les 4000 heures, la première échéance prévalant
Durites hydrauliques	Tous les 6 ans ou toutes les 6000 heures, la première échéance prévalant
Ceinture de sécurité	Tous les 3 ans



328 Maintenance  
Entretien si nécessaire

**Entretien dans des conditions particulières**

Conditions	Entretien
Eau ou près de l'océan	Avant l'utilisation, contrôlez le serrage des bouchons et de tous les flexibles de vidange et robinets.
	Après le travail, remplissez de graisse les axes de l'outil ou les zones ayant été mouillées.
	Durant l'utilisation de la machine, veillez à contrôler et lubrifier régulièrement les points de l'outil trempés dans l'eau.
	Après des travaux auprès de l'océan, nettoyez entièrement la machine à l'eau douce et assurez l'entretien des composants électriques pour empêcher la corrosion. Il est hautement recommandé d'utiliser de la graisse diélectrique sur tous les points de connexion des faisceaux de câblage pour une meilleure étanchéité et pour prévenir la corrosion.
Températures négatives	Après le travail, remplissez le réservoir de carburant pour empêcher la condensation d'eau dans le réservoir.
	Utilisez les lubrifiants recommandés.
	Chargez les batteries régulièrement car l'électrolyte peut geler. Assurez une bonne ventilation en particulier lorsque les batteries sont chargées dans un espace confiné.
	Lors du remisage de la machine par températures extrêmement froides, retirez les batteries et stockez-les à température ambiante.
Avant le stationnement, éliminez la boue et la terre des pneumatiques.	
Travaux de démolition	Utilisez la protection contre les chutes d'objets.
Carburant de basse qualité	Drainez les sédiments du réservoir de carburant à des intervalles plus courts.
	Vidangez le moteur et remplacez le filtre à huile à des intervalles plus courts.
Atmosphère poussiéreuse	Vérifiez régulièrement qu'il n'y a pas de fuite sur les raccords de flexibles et de tuyaux entre le filtre à air et le collecteur d'admission du moteur.
	Nettoyez le filtre à air à intervalle plus court.
	Nettoyez la grille de colmatage du radiateur et du refroidisseur d'huile à intervalle plus court.
	Nettoyez les zones de la machine dans lesquelles la poussière, les copeaux ou autres peuvent s'accumuler à intervalles plus courts afin de réduire le risque d'incendie.
Inspectez et nettoyez le compartiment moteur et les zones environnantes régulièrement.	
Sol rocailleux	Utilisez des pneus adaptés aux conditions du terrain. En cas de doute, renseignez-vous auprès d'un concessionnaire agréé.
	Utilisez un outil adapté à la surface, tel qu'un godet renforcé.
Utilisation du marteau	Vidangez l'huile hydraulique et remplacez le filtre de retour du circuit de marteau à intervalles plus courts.



## Caractéristiques Lubrifiants recommandés

### Lubrifiants recommandés

#### Huiles et lubrifiants

Les lubrifiants Volvo ont été spécialement conçus pour répondre aux exigences des conditions d'utilisation difficiles dans lesquelles les machines Volvo sont employées. Ces huiles ont été testées conformément aux spécifications de Volvo et répondent donc à des exigences élevées en matière de sécurité et de qualité.

D'autres huiles minérales peuvent être employées si elles sont conformes à nos recommandations en matière de viscosité et à nos exigences en matière de qualité. L'agrément de Volvo est requis si d'autres qualités d'huile de base (de l'huile biodégradable par exemple) devaient être employées.



**330**      **Caractéristiques**  
**Lubrifiants recommandés**

**Huile moteur**

**NOTE!**

Il est très important de suivre les recommandations concernant la catégorie d'huile sous peine de formation de dépôts qui peuvent colmater le filtre à particules (DPF).

	Qualité d'huile	Viscosité recommandée à différentes températures ambiantes																		
<b>Moteur</b>	Huile moteur Volvo VDS-4	<table border="1"> <tr> <td>°C</td> <td>-30</td> <td>-20</td> <td>-10</td> <td>0</td> <td>+10</td> <td>+20</td> <td>+30</td> <td>+40</td> </tr> <tr> <td>°F</td> <td>-22</td> <td>-4</td> <td>+14</td> <td>+32</td> <td>+50</td> <td>+68</td> <td>+86</td> <td>+104</td> </tr> </table> <p style="text-align: right; font-size: small;">V1177225</p>	°C	-30	-20	-10	0	+10	+20	+30	+40	°F	-22	-4	+14	+32	+50	+68	+86	+104
	°C		-30	-20	-10	0	+10	+20	+30	+40										
	°F		-22	-4	+14	+32	+50	+68	+86	+104										
Huile moteur Volvo VDS-4.5																				
Autre huile moteur homologuée VDS-4, huile moteur homologuée VDS-4.5, conformément à la spécification : – ACEA: E9 – API: CJ-4 ou CK-4																				
		*) Huiles homologuées VDS-4 ou VDS-4.5 uniquement. D'autres huiles peuvent être utilisées jusqu'à +30 °C (86 °F).																		

Les intervalles peuvent varier selon la catégorie de l'huile et la teneur en soufre du carburant :

Qualité d'huile	Teneur en soufre dans le carburant	
	< 15 ppm	> 15 ppm
	Intervalle de vidange d'huile	
Huile moteur Volvo VDS-4	500 heures	Non autorisée !
Huile moteur Volvo VDS-4.5		
ACEA : E9	250 heures	Non autorisée !
API: CJ-4 ou CK-4		





Caractéristiques  
**Lubrifiants recommandés**      **331**

**Liquide hydraulique**

Système hydraulique	Qualité d'huile	Viscosité recommandée à différentes températures ambiantes																	
		°C -30	-20	-10	0	+10	+20	+30	+40	+50	°F -22	-4	+14	+32	+50	+68	+86	+104	+122
	Huile hydraulique Volvo 98620 Ultra																		
	Huile hydraulique Volvo 98608 Super																		
	Huile hydraulique Volvo 98610 Biodégradable (a)																		
		ISO VG 32																	
		ISO VG 46																	
		ISO VG 68																	
	Bio oil VG 32																		
	Bio oil VG 46																		

V1068659

a) Si la machine est remplie d'huile hydraulique Volvo biodégradable, cette huile doit aussi être utilisée pour refaire le plein après la vidange. La teneur en huile minérale de l'huile biodégradable ne doit pas excéder 2 %. En cas de passage d'une huile minérale à de l'huile biodégradable, contactez un atelier agréé Volvo CE.

Les intervalles entre vidanges varient selon le type d'huile :

Liquide hydraulique	Intervalle de vidange
Huile hydraulique Volvo 98620 Ultra	toutes les 5000 heures
Huile hydraulique Volvo 98608 Super	toutes les 4000 heures
Huile hydraulique Volvo 98610 biodégradable	toutes les 2000 heures



Caractéristiques  
**332 Lubrifiants recommandés**

**Huile d'essieu**

	Qualité d'huile	Viscosité recommandée à différentes températures ambiantes																																																																						
<b>Essieux et réducteurs de moyeux</b>	Huile pour freins à bain d'huile Volvo 97303 WB101	<table border="1"> <tr> <td>°C</td> <td>-30</td> <td>-20</td> <td>-10</td> <td>0</td> <td>+10</td> <td>+20</td> <td>+30</td> <td>+40</td> <td>+50</td> </tr> <tr> <td>°F</td> <td>-22</td> <td>-4</td> <td>+14</td> <td>+32</td> <td>+50</td> <td>+68</td> <td>+86</td> <td>+104</td> <td>+122</td> </tr> <tr> <td></td> <td></td> <td></td> <td></td> <td></td> <td></td> <td></td> <td></td> <td></td> <td></td> </tr> <tr> <td></td> <td></td> <td colspan="4" style="text-align: center;">SAE 90</td> <td></td> <td></td> <td></td> <td></td> </tr> <tr> <td></td> <td></td> <td></td> <td></td> <td></td> <td colspan="4" style="text-align: center;">SAE 140</td> <td></td> </tr> <tr> <td></td> <td></td> <td colspan="7" style="text-align: center;">SAE 80W/90 or 85W/90</td> <td></td> </tr> <tr> <td></td> <td></td> <td></td> <td></td> <td></td> <td></td> <td></td> <td></td> <td></td> <td></td> </tr> </table>	°C	-30	-20	-10	0	+10	+20	+30	+40	+50	°F	-22	-4	+14	+32	+50	+68	+86	+104	+122													SAE 90													SAE 140							SAE 80W/90 or 85W/90																	
	°C	-30	-20	-10	0	+10	+20	+30	+40	+50																																																														
°F	-22	-4	+14	+32	+50	+68	+86	+104	+122																																																															
		SAE 90																																																																						
					SAE 140																																																																			
		SAE 80W/90 or 85W/90																																																																						
	ou: Huile Volvo Axle Oil Limited Slip 85W-90 GL-5																																																																							

V1068657

Les intervalles entre vidanges varient selon la classe de charge :

Lubrifiant	Huile Volvo Axle Oil Limited Slip 85W-90	Huile pour freins à bain d'huile Volvo 97303 WB101
<b>Classe de charge</b>	<b>Intervalle de vidange d'huile</b>	
<b>1</b> Proportion de temps de conduite des heures de fonctionnement < 25%	1500 h	2000 h
<b>2</b> Proportion de temps de conduite des heures de fonctionnement > 25%	1000 h	1500 h
<b>3</b> Machine utilisée à des températures extérieures >40 °C (104 °F)	500 h	1000 h



Caractéristiques  
**Lubrifiants recommandés**      **333**

**Boîte de vitesses de déplacement**

	Qualité d'huile	Viscosité recommandée à différentes températures ambiantes																	
		°C -30	-20	-10	0	+10	+20	+30	+40	+50	°F -22	-4	+14	+32	+50	+68	+86	+104	+122
<b>Boîte de vitesses de déplacement</b>	Huile moteur Volvo VDS-3 15W-40																		
	Huile moteur Volvo VDS-4 15W-40																		
	Autre huile moteur, conformément à la spécification : – API CD / CE / CF-4 / CF / CG-4 / CH-4 / CI-4 / CI-4 Plus / CJ-4 – API SF / SG / SH / SJ / SL / SM – ACEA-catégories A / B / E	<b>SAE 15W/40</b>																	
																			V1068656



334 **Caractéristiques**  
**Lubrifiants recommandés**

**Graisse**

	Qualité d'huile	Viscosité recommandée à différentes températures ambiantes									
		°C	-30	-20	-10	0	+10	+20	+30	+40	+50
<b>Graisse</b> <b>Axes et coussinets</b> <b>Couronne d'orientation</b> <b>Système automatique de graissage</b>	Graisse Volvo Lithium Grease EP2 (a)	°F	-22	-4	+14	+32	+50	+68	+86	+104	+122
	Ou une graisse similaire à base de lithium avec additif EP et additif de consistance graisse NLGI de classe 2.	NLGI EP2 grease									
		<small>V1180947</small>									

a) EP = extrême pression



### Liquide de refroidissement

N'utilisez que du liquide de refroidissement Volvo VCS pour faire l'appoint ou à la vidange du liquide de refroidissement. Pour éviter les dommages au moteur et au système de refroidissement, des liquides de refroidissement différents et des protections contre la corrosion différentes ne doivent pas être mélangés. Lorsque l'on utilise du liquide de refroidissement VCS concentré et de l'eau, le mélange doit contenir le 40 à 60 % de liquide de refroidissement concentré et 60 à 40 % d'eau. La quantité de liquide de refroidissement concentré ne doit jamais être inférieure à 40 % du mélange total, voir tableau ci-dessous.

Protection antigel jusqu'à	Quantité mélangée de liquide refroidissement concentré
-25 °C (-13 °F)	40 %
-35 °C (-31 °F)	50%
-46 °C (-51 °F)	60%

Le liquide de refroidissement concentré ne doit pas être mélangé avec de l'eau à forte teneur en chaux (eau dure), sel ou métaux.

**L'eau propre utilisée dans le système de refroidissement doit aussi satisfaire aux exigences suivantes :**

Description	Valeur
Nombre total de particules solides	< 340 ppm
Dureté totale	< 9,5 ° dH
Chlorure	< 40 ppm
Sulfate	< 100 ppm
Valeur pH	5,5-9
Silice	< 20 mg SiO <sub>2</sub> /litre
Fer	< 0,10 mg Fe/litre
Manganèse	< 0,05 mg Mn/litre
Conductivité électrique	< 500 µS/cm
Matière organique, COD-Mn	< 15 mg/litre

Si la qualité de l'eau est en doute, utiliser le liquide Volvo Coolant VCS prémélangé, qui contient 40 % de liquide de refroidissement concentré. Ne pas mélanger avec d'autres liquides de refroidissement prémélangés sous peine de dommages au moteur.

## 336 Caractéristiques Système d'alimentation en carburant

---

### Système d'alimentation en carburant

#### Carburant

##### Exigences en matière de qualité du carburant

Le carburant doit au moins répondre aux exigences légales et aux normes nationales et internationales applicables aux carburants commercialisés, par exemple : EN590 (avec exigences de température adaptées au pays), ASTM D 975 No. 1D et 2D, JIS KK 2204. Les spécifications du carburant varient en fonction de la température de travail. Prière de contacter un concessionnaire Volvo agréé.

##### Teneur en soufre

La teneur en soufre dans le carburant diesel, conformément aux exigences légales américaines, ne doit pas dépasser 0,0015 pour cent (15 ppm) en poids.

La teneur en soufre du carburant diesel, conformément aux exigences UE/autres pays, ne doit pas dépasser 0,001 pour cent (10 ppm) en poids.

##### Carburant biodiesel

Des huiles et/ou esters végétaux, également appelés "biogazole" (par exemple l'ester méthylique de colza), sont proposés sur certains marchés mélangés ou non à du gazole.

Volvo Construction Equipment tolère une quantité maximale de 7 % de biogazole dans le gazole, le mélange étant effectué par les sociétés pétrolières. Une teneur en biogazole supérieure à 7 % peut entraîner :

- Une augmentation des émissions d'oxyde d'azote (qui conduit au non-respect des exigences légales)
- Un raccourcissement de la durée de vie du moteur et du système d'injection
- Une augmentation de la consommation de carburant
- La modification de la puissance moteur
- La division par deux de l'intervalle de vidange d'huile moteur
- Le raccourcissement de la durée de vie des éléments en caoutchouc du système d'alimentation
- Une altération des propriétés à froid du carburant
- La limitation de la durée de stockage du carburant qui peut colmater le système d'alimentation si la machine est immobilisée pendant de longues périodes.

##### Conditions de garantie

La garantie ne couvre pas les dommages provoqués par un mélange contenant une proportion supérieure à 7 % de biogazole

## Caractéristiques

# Système d'alimentation en carburant

## 337

### Carburants alternatifs

Cette affirmation n'est valable que pour les moteurs de la marque Volvo mais s'applique aussi aux moteurs des DD25 et des minichargeuses de la série C dont la garantie est assurée par Volvo.

L'huile végétale hydrogénée (HVO) et le biodiesel à ester méthylique d'acide gras (FAME) sont tous deux produits à partir de matériaux renouvelables comme les huiles végétales et les graisses animales mais soumis à des traitements chimiques différents.

#### Huile végétale hydrogénée (HVO)

L'huile HVO est produite selon un principe chimique appelé hydrogénation. Cette procédure crée un produit hydrocarbure sans oxygène très similaire à du gazole distillé et parfaitement adapté à une utilisation dans les moteurs diesel. L'huile HVO conforme à la norme CEN prEN 15940 est approuvée pour être utilisée dans les moteurs de Volvo Construction Equipment sans modification des intervalles d'entretien.

#### Biodiesel

Le biodiesel est produit à partir de ressources renouvelables telles que les huiles végétales ou les graisses animales. Le biodiesel a été traité chimiquement dans un ester méthylique d'acide gras (FAME) et peut être mélangé à du gazole distillé et utilisé dans certains moteurs diesel. Le biodiesel pur est appelé B100 en référence à sa composition à 100 % de biodiesel. L'ester méthylique de colza (RME) est le type de FAME le plus utilisé en Europe. L'ester méthylique de colza (SME) et l'ester méthylique d'huile de tournesol (SOME) sont les types de FAME les plus utilisés aux USA.

Bien que l'usage de biodiesel FAME soit à présent légalement requis sur certains marchés il n'est pas adapté à une utilisation dans les moteurs diesel comme un gazole ordinaire ou une huile HVO (huile végétale hydrogénée).

#### Exigences concernant le carburant biodiesel

Les mélanges de biodiesel FAME présentes dans le tableau ci-dessous sont approuvés si :

- Le biodiesel est pré-mélangé par le fournisseur de carburant
- Le biodiesel utilisé dans le mélange est conforme à EN14214 ou ASTM D6751
- Le carburant distillé utilisé dans le mélange répond aux normes de teneur en soufre
- Le carburant distillé utilisé dans le mélange est conforme à EN590 ou ASTM D975
- Les mélanges de biodiesel B1-B5 sont conformes à EN590 ou ASTM D975
- Les mélanges de biodiesel B6-B7 sont conformes à EN590 ou ASTM D7467
- Les mélanges de biodiesel B8-B20 sont conformes à ASTM D7467

## 338 Caractéristiques Système d'alimentation en carburant

Dénomination des émissions du moteur	Taille du moteur	Mélange acceptable
EU Étape II / US Tier 2 * EU Étape IIIA / US Tier 3* EU Étape IIIB / US Tier 4 Interim EU Phase IV / US Tier 4 final	Inférieur à D4 / 4 litres	Jusqu'à B7
EU Étape II / US Tier 2 * EU Étape IIIA / US Tier 3* EU Étape IIIB / US Tier 4 Interim EU Phase IV / US Tier 4 final	D4–D8	Jusqu'à B7
EU Étape IIIB / US Tier 4 Interim, avec kit de conversion de carburant avec teneur élevée en soufre (uniquement disponible sur les marchés non régulés) EU Étape IV / US Tier 4 final, avec kit de conversion de carburant avec teneur élevée en soufre (uniquement disponible sur les marchés non régulés)		
EU Étape II / US Tier 2 * EU Étape IIIA / US Tier 3*	D9–D16	Jusqu'à B20
EU Étape IIIB / US Tier 4 Interim EU Phase IV / US Tier 4 final	D11–D16	Jusqu'à B10
EU Étape IIIB / US Tier 4 Interim, avec kit de conversion de carburant avec teneur élevée en soufre (uniquement disponible sur les marchés non régulés) EU Étape IV / US Tier 4 final, avec kit de conversion de carburant avec teneur élevée en soufre (uniquement disponible sur les marchés non régulés)		Jusqu'à B20
* Les réglementations en matière d'émissions polluantes Tier 2 et Tier 3 ayant pris fin respectivement en 2005 et 2010, les moteurs produits depuis sont donc <b>conformes aux réglementations Étape II / Étape IIIA</b> , permettant ainsi leur commercialisation sur les marchés moins réglementés.		

### NOTE!

Les défaillances causées directement par l'utilisation de biodiesel de mauvaise qualité, ou de tout autre carburant non conforme aux normes, ne sont pas des défauts dus à l'usine et ne sont pas couvertes par la garantie du constructeur.

### Périodicité de l'entretien

Des opérations d'entretien supplémentaires et des intervalles plus courts entre ces opérations sont obligatoires pour l'utilisation de mélanges de biodiesel supérieurs au B10.

<b>Toutes les 10 heures</b>
- Vérifiez l'huile moteur et vidangez si le niveau monte au-dessus du maximum. - Inspectez les composants du système d'alimentation en carburant et remplacez-les au besoin
<b>La moitié de l'intervalle d'origine</b>
- Vidange d'huile moteur et emplacement du filtre - Remplacez le(s) filtre(s) à carburant
<b>Chaque année, quelles que soient les heures de service</b>
- Vidange d'huile moteur et emplacement du filtre - Nettoyer le réservoir de carburant

### Effets du biodiesel sur l'huile moteur

L'utilisation de biodiesel peut entraîner une augmentation de la dilution de l'huile. Utilisez fréquemment des outils d'analyse de l'huile moteur pour vérifier la dilution du carburant et surveiller l'état de l'huile moteur. Vérifiez le niveau d'huile moteur chaque jour. Remplacez toujours l'huile moteur si son niveau monte au-dessus du maximum.



## Caractéristiques

# Système d'alimentation en carburant

## 339

### **Effets du biodiesel sur les systèmes d'alimentation en carburant**

Le biodiesel dissout et libère certains dépôts du système d'alimentation. Lors de la conversion initiale du biodiesel, les dépôts libérés passeront dans les filtres à carburant et demande ainsi des remplacements plus fréquents des filtres à carburant. Utilisez des filtres à carburant neufs pour la première utilisation du biodiesel.

Le biodiesel est agressif pour certains matériaux utilisés dans les composants du système d'alimentation. Inspectez les joints, flexibles et les composants en caoutchouc et en plastique toutes les 10 heures. Réparez ou remplacez tous composants endommagés, ramollis ou qui fuient. Essayez immédiatement le biodiesel répandu sur les surfaces peintes pour éviter qu'elles soient endommagées.

Le biodiesel est plus sensible à la contamination aux bactéries et à l'eau que le gazole distillé.

- Utilisez autant de carburant que possible avant d'en rajouter afin d'éviter la formation de bactéries, sur les machines utilisées régulièrement, c'est-à-dire qui consomment un réservoir de carburant par semaine. Dans les climats impliquant un risque de condensation, ou lorsque la machine est utilisé sur de courtes durées, veillez à maintenir le réservoir de carburant plein.
- N'utilisez pas de biodiesel dans les machine employées rarement ou lors de courtes périodes.
- Ne laissez pas les machines en stationnement pendant plus de 4 semaines sans avoir purgé/rincé le biodiesel du système d'alimentation en la faisant fonctionner avec au moins un réservoir complet de gazole distillé.
- Respectez toujours les recommandations de stockage du fabricant ainsi que les date de péremption pour chaque livraison de biodiesel.

### **Effets du biodiesel sur les systèmes de post-traitement des gaz d'échappement**

Le biodiesel produit à niveau élevé de cendres dans les filtres à particules diesel et peut donc nécessiter des régénérations/nettoyages plus fréquents du filtre à particules diesel. Le biodiesel peut provoquer des variations de température et de fonctionnalité dans le brûleur du DPF et entraîner l'apparition de codes défaut et d'erreurs.

Les gaz d'échappement de biodiesel sont agressifs pour certains matériaux utilisés dans les systèmes de réduction sélective (SCR) et peuvent nécessiter un nettoyage, des réparations ou des remplacements plus fréquents des pièces SCR.

### **Effets du biodiesel sur le fonctionnement par temps froid**

Le biodiesel a une viscosité élevée aux températures inférieures à 0°C (32°F) et peut causer des problèmes de démarrage du moteur. Utilisez un réchauffeur de carburant ou parquez les machines dans un bâtiment chauffé si possible.

### **Effets du biodiesel sur le respect des normes antipollution**

Les moteurs sont certifiés conformes aux normes antipollution U.S. EPA, californiennes et européennes sur la base de l'utilisation de carburants d'essai dont les spécifications sont établies par ces agences chargées de l'application de ces normes. Les carburants alternatifs, y compris le biodiesel, qui ne sont pas essentiellement similaires aux carburants d'essai requis peuvent compromettre la conformité des moteurs aux normes antipollution. De ce fait, Volvo ne garantit pas que le moteur sera



## Caractéristiques

**340** **Système d'alimentation en carburant**

---

conforme aux normes antipollution fédérales, californiennes et européennes s'il fonctionne, ou a précédemment fonctionné, au biodiesel ou à d'autres carburants alternatifs qui ne sont pas essentiellement similaires aux carburants d'essai utilisés pour la certification, ni si des mélanges de biodiesel/gazole excédant les recommandations ont été employés.

Caractéristiques

## Système d'alimentation en carburant

341

### AdBlue®/DEF

#### AVIS

**Risque de dommages à la machine.**

À court terme, l'utilisation d'une solution incorrecte peut réduire la puissance du moteur. À long terme, elle peut entraîner des dommages au système SCR et au catalyseur. La réutilisation de la solution AdBlue®/DEF peut entraîner une contamination. Les dommages provoqués par l'utilisation d'une solution incorrecte ne sont pas couverts par la garantie.

**Utilisez toujours une solution spécifiée dans ISO 22241-1. Ne réutilisez pas la solution AdBlue®/DEF vidangée.**

Afin de pouvoir satisfaire aux exigences relatives aux normes d'émissions Tier 4 Final (États-Unis), Tier 4 Final (Californie) et Phase IV (Union européenne), Volvo a développé de nouveaux moteurs. Ces moteurs sont équipés d'un système de réduction catalytique sélective (système SCR) afin de pouvoir réduire les oxydes d'azote. (NO<sub>x</sub>). Un liquide d'échappement diesel est nécessaire au fonctionnement du système. Ce liquide est appelé AdBlue® en Europe et en Asie, et DEF (Diesel Exhaust Fluid) aux États-Unis. Lorsque cela est nécessaire, le système SCR réchauffe le réservoir et les conduites d'AdBlue®/DEF.

Le fluide est rempli dans un réservoir séparé, complètement indépendant du réservoir de carburant. AdBlue®/DEF ne doit pas être mélangé dans le réservoir de carburant et le carburant ne doit pas être mélangé dans le réservoir d'AdBlue®/DEF.

La solution AdBlue®/DEF est composée de cristaux d'urée (32,5 %) et d'eau distillée (67,5 %). Elle est transparente, claire et a une légère odeur d'ammoniac. Elle n'est pas considérée comme dangereuse, mais doit néanmoins être manipulée avec soin. Elle est extrêmement corrosive, tout spécialement sur le cuivre et l'aluminium. Pour cette raison, évitez d'en renverser sur les câbles et composants électriques. Essuyez toujours tout la solution AdBlue®/DEF renversée.

AdBlue®/DEF n'est pas un produit combustible. Lorsqu'il est exposé à des températures élevées, il est converti en ammoniac et dioxyde de carbone. Le fluide ne devrait pas entrer en contact avec d'autres produits chimiques ou être mélangé à d'autres produits chimiques.

L'AdBlue®/DEF est sensible aux hautes et aux basses températures. Ne l'exposez pas à la lumière directe du soleil de façon prolongée. Si la machine n'est pas utilisée, l'AdBlue®/DEF commence à geler à -11 °C (12 °F). Le volume de la solution augmente alors dans le réservoir lorsqu'elle est gelée, c'est pourquoi il est important de respecter le volume de remplissage recommandé. La solution AdBlue®/DEF ne se décompose pas et ne se dégrade pas si elle gèle. Le système SCR dégèle la solution de sorte qu'elle retrouve sa concentration et conserve sa qualité. La machine fonctionne normalement pendant que la solution fond.

À des températures d'AdBlue®/DEF supérieures à 20°C (68 °F), la solution commence à se dégrader. Elle émet alors de l'ammoniac, qui est agressif, par exemple sur le caoutchouc. À des températures supérieures à 75-80 °C (167-176 °F), la production d'ammoniac cesse. Cependant, des températures élevées sont permises pendant une courte période.

La solution AdBlue®/DEF doit être entreposée dans un endroit sec, froid et ventilé. Elle ne peut pas être stockée à la lumière directe du soleil. La température de stockage recommandée pour l'AdBlue®/DEF se situe entre -11 °C (12 °F) et 25 °C (77 °F). Dans ces conditions, la durée de conservation est d'environ deux ans. Un stockage à long terme d'AdBlue®/DEF à une température supérieure à 25 °C (77 °F) peut réduire la durée de vie de la solution. Une courte exposition à des températures plus élevées n'a pas d'impact sur la qualité.

#### NOTE!

Si la machine doit être remise pendant une durée prolongée (plusieurs mois) à des températures ambiantes supérieures à 40 °C (104 °F), il faut vidanger le réservoir. Cela évitera que la solution ait perdu de sa qualité lors du démarrage de la machine ou que des précipités affectent défavorablement les composants.

#### NOTE!

Si le réservoir doit être complètement vidé, il doit être rincé avec de l'eau distillée ou de l'AdBlue®/DEF propre avant l'ajout d'une solution neuve. N'utilisez jamais l'ancienne solution. Si de l'eau ordinaire est utilisée pour rincer le réservoir, il y a risque que le système émette une alarme en raison d'une mauvaise qualité d'AdBlue®/DEF.

#### NOTE!

De l'eau de quelque qualité que ce soit ne doit pas être employée pour le nettoyage du système ou des composants AdBlue®/DEF car une certaine quantité, même minime, d'eau risque de rester dans le système après le nettoyage. Les seules exceptions autorisées à cela sont précisées dans la documentation d'entretien de Volvo.



## Caractéristiques

**342**    **Système d'alimentation en carburant**

---

: AdBlue®/DEF est disponible en conteneur, fût, IBC en plastique ou en vrac.

Pour tous renseignements sur les commandes d'AdBlue®/DEF (applicable au marché USA seulement) :

- Volvo Construction Equipment : 1-877-823-1111 (heures de bureau)
- [www.volvoce.com](http://www.volvoce.com) (en-dehors des heures de bureau)

Pour tous renseignements sur les commandes d'AdBlue®/DEF (autres marchés), contacter un concessionnaire Volvo local.

**Mesures à prendre en cas de contact avec de l'AdBlue®/DEF :**

- En cas de contact avec la peau, rincer abondamment à l'eau. Le liquide peut irriter la peau.
- En cas de contact avec les yeux, rincer soigneusement pendant plusieurs minutes. Au besoin, demander conseil à un médecin.
- En cas d'inhalation, respirer de l'air frais et consulter un médecin si nécessaire.
- En cas d'ingestion, boire de l'eau et contacter un docteur.



## Capacités d'entretien et intervalles de vidange

### Vidange huile et liquides, intervalle

Veillez consulter le schéma de graissage et d'entretien, page 269.

### Remplacement filtres, intervalle

Veillez consulter le schéma de graissage et d'entretien, page 269.

### Huiles et autres liquides

Moteur	EWR150E	EWR170E
Moteur, filtres compris	16 l (4.2 US gal)	16 l (4.2 US gal)
Liquide de refroidissement avec antigel	32 l (8.45 US gal)	32 l (8.45 US gal)
Réservoir AdBlue®/DEF	25 l (6.6 US gal)	25 l (6.6 US gal)
Réservoir de carburant	200 l (52.8 US gal)	200 l (52.8 US gal)
<b>Système hydraulique</b>		
Système hydraulique, complet	230 l (61 US gal)	230 l (61 US gal)
Système hydraulique, volume de vidange	110 l (29 US gal)	110 l (29 US gal)
Réservoir d'huile hydraulique	104 l (25.5 US gal)	104 l (25.5 US gal)
<b>Boîte de vitesses de déplacement</b>		
Boîte de vitesses de déplacement	2,5 l (0.66 US gal)	2,5 l (0.66 US gal)

344 **Caractéristiques**  
**Capacités d'entretien et intervalles de vidange**

**EWR150E**

<b>Essieux</b> Le type des essieux varie selon la configuration du châssis porteur.		
<b>Essieux MS/MT-E 3050</b> Châssis porteur, type soudé, pour lame radiale arrière : Essieu avant, MS-E 3050 / Essieu arrière, MT-E 3050		
Essieu avant, MS-E 3050	Différentiel	9 l (2.38 US gal)
	Moyeu (train planétaire)	2,4 l (0.63 US gal)
	Quantité d'huile totale	13,8 l (3.65 US gal)
Essieu arrière, MT-E 3050	Différentiel	11,2 l (2.95 US gal)
	Moyeu (train planétaire)	2,4 l (0.63 US gal)
	Quantité d'huile totale	16 l (4.23 US gal)
<b>Essieux MS/MT-E 3060</b> Châssis porteur, équipe soudée, pour lame radiale avant et stabilisateurs arrière : Essieu avant, MS-E 3060 / Essieu arrière, MT-E 3060		
<b>Essieux MS/MT-E 3060</b> Châssis porteur, type vissé : Essieu avant, MS-E 3060 / Essieu arrière, MT-E 3060		
Essieu avant, MS-E 3060	Différentiel	9,5 l (2.51 US gal)
	Moyeu (train planétaire)	2,5 l (0.66 US gal)
	Quantité d'huile totale	14,5 l (3.83 US gal)
Essieu arrière, MT-E 3060	Différentiel	12,5 l (3.3 US gal)
	Moyeu (train planétaire)	2,5 l (0.66 US gal)
	Quantité d'huile totale	17,5 l (4.62 US gal)



EWR170E

<b>Essieu avant standard et large</b>		
<b>Essieu MS-E 3060</b>		
Essieu avant, standard	Différentiel	9,5 l (2.51 US gal)
	Moyeu (train planétaire)	2,5 l (0.66 US gal)
	Quantité d'huile totale	14,5 l (3.83 US gal)
Essieu avant large (équipement optionnel)	Différentiel	10,5 l (2.77 US gal)
	Moyeu (train planétaire)	2,5 l (0.66 US gal)
	Quantité d'huile totale	15,5 l (4.09 US gal)
<b>Essieu arrière standard et large</b>		
<b>Essieu arrière, MT-E 3060</b>		
Essieu arrière, standard	Différentiel	12,5 l (3.30 US gal)
	Moyeu (train planétaire)	2,5 l (0.66 US gal)
	Quantité d'huile totale	17,5 l (4.62 US gal)
Essieu arrière large (équipement optionnel)	Différentiel	14 l (3.70 US gal)
	Moyeu (train planétaire)	2,5 l (0.66 US gal)
	Quantité d'huile totale	19 l (5.02 US gal)

346 Caractéristiques  
Moteur

## Moteur

	EWR150E	EWR170E
Désignation	D4J	D4J
Type	Moteur diesel à quatre temps, injection directe, commande électronique, refroidissement par eau, turbocompresseur et refroidisseur d'air de suralimentation	
Sortie	105 kW / 143 PS / 141 ch	115 kW / 156 PS / 154 ch
Vitesse moteur	2000 tr/min (33,3 tr/s)	2000 tr/min (33,3 tr/s)
Système d'injection de carburant	Rampe commune	Rampe commune
Nombre de cylindres	4 verticaux en ligne	4 verticaux en ligne
Nombre de soupapes	16	16
Déplacement	4,038 dm <sup>3</sup> (246 in <sup>3</sup> )	4,038 dm <sup>3</sup> (246 in <sup>3</sup> )
Alésage	101 mm (3.98 in)	101 mm (3.98 in)
Course	126 mm (4.96 in)	126 mm (4.96 in)
Taux de compression	18.1:1	18.1:1
Direction rationnelle	En face du volant moteur, antihoraire	En face du volant moteur, antihoraire
Ordre d'injection	1-3-4-2	1-3-4-2
Couple maximum	609 Nm (449 lbf ft) à 1600 tr/min (26,7 tr/s)	618 Nm (456 lbf ft) à 1700 tr/min (28.3 r/s)





## Système électrique

Tension système	24 V
Batterie	12 V x 2 (branchées en série)
Capacité	100 Ah/batterie
<b>Alternateur</b>	
Tension	24 V
Sortie	110 A
Type	Mise à la masse à la carrosserie
<b>Démarrreur</b>	
Tension	24 V
Sortie	5,5 kW (7,5 ch)

<b>Ampoules</b>		
Poste	Douille	Sortie
Phares, avant	H4	24 V, 75/70 W
Indicateurs de direction, avant	BA15s	24 V, 21 W
Feux de stationnement, avant	BA9s	24 V, 4 W
Feu arrière/feu stop Feu de recul Indicateurs de direction, arrière	DEL	
Éclairage intérieur	BA15s	24 V, 10 W
Spot d'éclairage intérieur	BA15s	24 V, 5 W
Feux de travail	H3	24 V, 70 W
Feux de travail (option)	DEL	
Plaque d'immatriculation	DEL	
Gyrophare d'avertissement (équipement optionnel)	DEL	

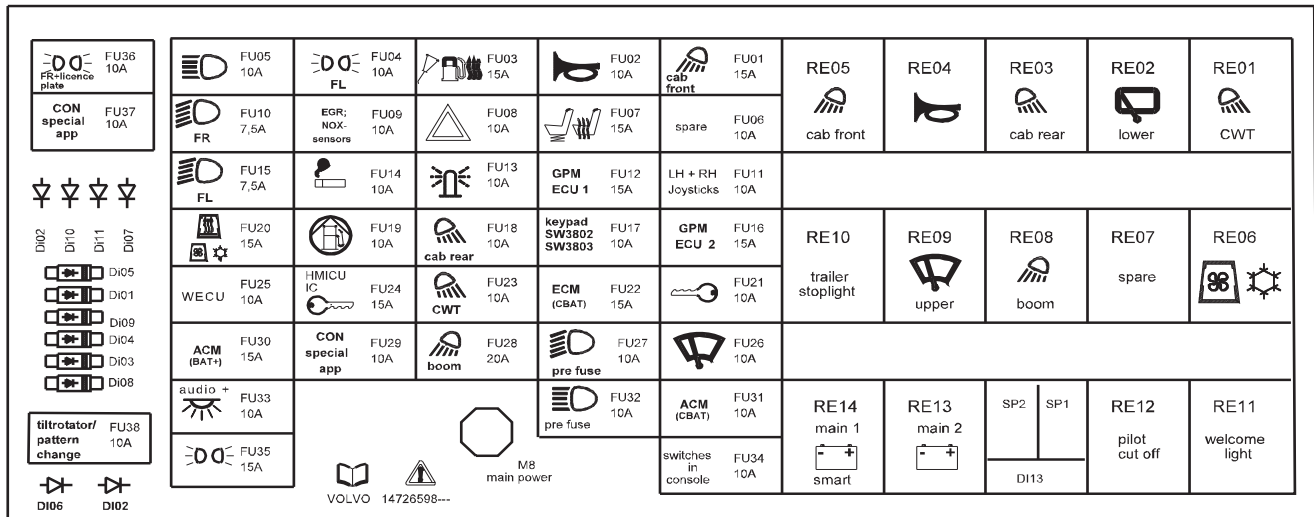
348 Caractéristiques  
Système électrique

Relais et fusibles

NOTE!

Coupez l'alimentation électrique à l'aide du robinet de batterie avant de commencer tout travail.

Relais et fusibles



V1186421

Boîtier d'interconnexions - autocollant

NOTE!

La liste suivante contient tous les relais et fusibles, certaines pièces et fonctions sont des équipements optionnels.

Relais	
Marquage	Description
RE01	Relais de feux de travail, contrepoids
RE02	Relais d'essuie-glace de pare-brise, inférieur
RE03	Relais de feux de travail, cabine arrière
RE04	Relais d'avertisseur sonore
RE05	Relais de feux de travail, cabine avant
RE06	Relais de chauffage au gazole et climatisation
RE07	De secours
RE08	Relais de feux de travail, flèche
RE09	Relais d'essuie-glace de pare-brise, supérieur
RE10 / SP	Relais de feu stop de remorque
RE11	Relais de lampes d'accueil à distance
RE12	Relais de commande de pression pilote (verrouillage des commandes)
RE13	Relais principal 2 (15)
RE14	Relais principal 1 (CBAT)
RE2501	Relais de préchauffage, air d'admission
RE3533	Relais de minuterie de lampes d'accueil à distance
RF3601	Relais de clignotant



Caractéristiques  
**Système électrique** 349

Fusibles du boîtier d'interconnexions		
Fusible	Désignation	Capacité (ampères)
FU01	Fusible, feux de travail, cabine avant	15 A
FU02	Fusible, avertisseur sonore	10 A
FU03	Fusible, chauffage de carburant et graissage automatique	15 A
FU04	Fusible, feu de position gauche	10 A
FU05	Fusible, feux de route	10 A
FU06	Fusible, secours	10 A
FU07	Fusible, siège conducteur	15 A
FU08	Fusible, relais de clignotants et indicateurs de direction	10 A
FU09	Fusible, actionneur EGR et les capteurs d'oxydes d'azote	10 A
FU10	Fusible, feu de croisement droit	7,5 A
FU11	Fusible, joysticks 24 V, pédale X1, SE6404	10 A
FU12	Fusible, alimentation GPMECU1	15 A
FU13	Fusible, gyrophare	10 A
FU14	Fusible, allume-cigares	10 A
FU15	Fusible, feu de croisement gauche	7,5 A
FU16	Fusible, alimentation GPMECU2	15 A
FU17	Fusible, alimentation clavier, Volvo Co-Pilot	10 A
FU18	Fusible, feux de travail, cabine arrière	10 A
FU19	Fusible, pompe de remplissage de carburant	10 A
FU20	Fusible, chauffage au gazole et climatisation, Lampes d'accueil à distance. Volvo Co-Pilot	15 A
FU21	Fusible, système hydraulique, levier de verrouillage des commandes	10 A
FU22	Fusible, alimentation ECM	15 A
FU23	Fusible, feu de travail, contrepoids	10 A
FU24	Fusible, clé de contact, IC (tableau de bord), HMICU	15 A
FU25	Fusible, W-ECU CareTrack	10 A
FU26	Fusible, essuie-glace de pare-brise	10 A
FU27	Fusible, feu de croisement	10 A
FU28	Fusible, feux de travail, flèche	20 A
FU29	Fusible, connecteur d'applications spéciales 2	10 A
FU30	Fusible, alimentation ACM (batterie +)	15 A
FU31	Fusible, ACM / HMICU après clé de contact	10 A
FU32	Fusible, essuie-glace et un avertisseur sonore	10 A
FU33	Fusible, éclairage intérieur, convertisseur de tension, radio	10 A
FU34	Fusible, interrupteurs d'alimentation 24 V	10 A
FU35	Fusible, phares, feu stop remorque	15 A
FU36	Fusible, feu de position droit, plaque d'immatriculation	10 A
FU37	Fusible, connecteur d'applications spéciales 1	10 A
FU38	Fusible, tiltrotator, changeur de grille de commande	10 A
FU90	Fusible, Volvo Co-Pilot	5 A
FU99	Fusible, Volvo Co-Pilot	7,5 A



Caractéristiques  
**350**      **Système électrique**

Fusible près des batteries		
Fusible	Désignation	Capacité (ampères)
FC02	Fusible principal pour centrale électrique	80 A
FC03	Fusible, chauffage auxiliaire	20 A

Fusible sur le moteur		
Fusible	Désignation	Capacité (ampères)
FU2501	Fusible, préchauffage d'air d'admission	150 A

## Roue

### Tailles et pressions des pneumatiques

Modèle	Pneu	Taille	Pression de gonflage	Jante
<b>Disponible</b>				
EWR150E/ EWR170E	Bridgestone FGF (montage jumelé)	10,00-20 16PR	7,5 bars (109 psi)	Jante 7,5-20 HD
EWR150E/ EWR170E	Mitas NB38 (montage jumelé)	10,00-20 16PR	7,5 bars (109 psi)	Jante 7,5-20 HD
EWR150E/ EWR170E	Mitas EM22 TT (montage jumelé)	10,00-20 16PR	7,5 bars (109 psi)	Jante 7,5-20 HD
EWR150E/ EWR170E	Nokian Armor Gard 2 (T445649) (montage jumelé)	10,00-20 16PR	7,5 bars (109 psi)	Jante 7,5-20 HD
EWR150E/ EWR170E	Nokian Armor Gard (montage jumelé)	11,00-20 16PR	7,5 bars (109 psi)	Jante 8,0-20 HD
EWR150E/ EWR170E	Michelin XF (montage simple)	445-70R19.55 173 A8-180A2 TLXF	7,5 bars (109 psi)	Jante 19,5-14
		18R 19.5x Type XF		
EWR150E/ EWR170E	Alliance Flotation (ATG) (montage simple)	620/40 R22.5	169A8 : 6,5 bar (94 psi) 171A8 : 7 bar (102 psi)	Jante 22,5xAG20,00
EWR150E/ EWR170E	NOKIAN Excavator SF TL (T445604) (montage simple)	600/50-22.5 24PR	173A8 / 6 bar (87 psi)	Jante 22,5xAG20,00
EWR150E/ EWR170E	Trelleborg T-900 (montage jumelé)	10,00-20 16PR	9 bars (131 psi)	Jante 7,5-20 HD
EWR150E*/ EWR170E	Solideal MAGNUM Pleins (montage jumelé)	10,00-20	-	Jante 7,5-20 HD
EWR150E*/ EWR170E	Solideal MAGNUM Pleins (montage jumelé)	11,00-20	-	Jante 8,0-20 HD
EWR150E uniquement **	Bandenmarkt Grader (montage jumelé)	315/70 R22.5	8,5 bar (123 psi) **	Jante 22,5x7,5 **
EWR150E uniquement **	Bandenmarkt Excavator (montage jumelé)	315/70 R22.5	8,5 bar (123 psi) **	Jante 22,5x7,5 **
EWR150E uniquement **	HBI Delcora (montage jumelé)	315/70 R22.5	8,5 bar (123 psi) **	Jante 22,5x7,5 **
EWR170E uniquement ***	Bandenmarkt Grader (montage jumelé)	315/70 R22.5	9,5 bar (123 psi) ***	Jante 22,5x7,5 *** <b>Renforcé</b>
EWR170E uniquement ***	Bandenmarkt Excavator (montage jumelé)	315/70 R22.5	9,5 bar (123 psi) ***	Jante 22,5x7,5 *** <b>Renforcé</b>
EWR170E uniquement ***	HBI Delcora (montage jumelé)	315/70 R22.5	9,5 bar (123 psi) ***	Jante 22,5x7,5 *** <b>Renforcé</b>



352      Caractéristiques  
Roue

---

\* Pas pour EWR150E avec lame arrière radiale type soudé

\*\* seulement pour machines <19 t, pas pour EWR170E

\*\*\* seulement pour machines >19 t, pas pour EWR150E



Caractéristiques  
**Roue 353**

Modèle	Pneu	Taille	Pression de gonflage	Jante
<b>Non disponible mais peut être utilisé</b>				
EWR150E/ EWR170E	Bridgestone FG (montage jumelé)	10,00-20 14PR	7 bars (102 psi)	Jante 7,5-20 HD
EWR150E/ EWR170E	Mitas NB38 (montage jumelé)	11,00-20 16PR	7,25 bars (105 psi)	Jante 8,0-20 HD
EWR150E/ EWR170E	Alliance Flotation (ATG) (montage simple)	18 PR 600/40-22,5 18PR	6 bars (87 psi)	Jante 22,5xAG20,00
EWR150E/ EWR170E	Galaxy Tires (ATG) EX-1 (montage jumelé)	10,00-20 16PR	7 bars (102 psi)	Jante 7,5-20 HD
EWR150E/ EWR170E	Bridgestone FG (montage jumelé)	11,00-20 16PR	7 bars (102 psi)	Jante 8,0-20 HD
EWR150E	Bandenmarkt Excavator (montage jumelé)	315/80 R22,5	<19t : 8,5 bar (123 psi)	Jante 22,5x7,5
EWR170E	Bandenmarkt Excavator (montage jumelé)	315/80 R22,5	>19-21 t : 9,5 bar (138 psi)	Jante 22,5x7,5
EWR150E	Bandenmarkt Grader (montage jumelé)	315/80 R22,5	<19t : 8,5 bar (123 psi)	Jante 22,5x7,5
EWR170E	Bandenmarkt Grader (montage jumelé)	315/80 R22,5	>19-21 t : 9,5 bar (138 psi)	Jante 22,5x7,5
EWR150E/ EWR170E	Nokian TRS LS-2 Excavator SF TL (montage simple)	600/50-22.5 20PR	4,2 bar (61 psi)	Jante 22,5xAG20,00
EWR150E/ EWR170E	Nokian Armor Gard 1 (montage jumelé)	10,00-20 16PR	7,5 bars (109 psi)	Jante 7,5-20 HD

**Écrous de roue, couple de serrage**

Écrous de roue, couple de serrage	560-600 Nm (413-443 lbf ft)
-----------------------------------	-----------------------------

## Cabine



La cabine est montée sur des éléments en caoutchouc, elle est isolée et dispose d'un plancher plat avec tapis en caoutchouc. Testée et approuvée en tant que cabine de protection et conforme aux exigences de la norme ISO 12117-2:2008 (ROPS). En option, la cabine peut être équipée d'un toit de protection agréé conforme à la norme FOPS (ISO 3449/SAE J231).


### Siège conducteur

Le siège conducteur est conforme aux exigences de la norme EN ISO 7096.

Garnitures	Résistante au feu
Ceinture de sécurité abdominale	Oui
Réglage selon le poids du conducteur	40–130 kg (88–287 lb)

### Agent réfrigérant



**R134a: X.XX kg**  
**GWP: X.XXX t CO<sub>2</sub>-eq**

(BG) Съдържа флуорсодържащи парникови газове • (CS) Obsahuje fluo rované sklení kové plyny • (DA) Indeholder fluorholdige drivhusgasser • (DE) Enthält fluore rie Treibhausgase • (ET) sisaldab fluortud kasvuhoonegase • (EL) Περιέχει φθοριοόχο αέρια του θερμοκηπίου • (EN) Contains fluorinated greenhouse gases • (ES) Contiene gases fluo rados de e fectó i nvemadae ro • (FR) S'agit d'un fluo rattuja kasvihuonekaasuja • (FR) Contient des gaz à ef fet de ser re fluorés • (HR) Sadrž ava fluo rane stakleni kó plino ve • (HU) Fluó rtartalmú ü vegházhatású gázokat ta rtalmaz • (IT) Contiene gas fluo ru rati a ef fetto ser ra • (LT) sudetjuje y ra fluo rintų šiltnamio e fektą su keliančių dujų • (LV) Satur fluo rētas siltumnī cē fektā gāzes • (MT) Fih gasasjet fluworu rati b'ef fett ta' ser ra • (NL) B evat gefluo ree rde b roeikasgassen • (PL) Zawiera fluo rowane gazy cieplarniane • (PT) Contem gases fluo rados com e feito de estu fa • (RO) Contine gaze fluo ru rate cu e fect de se ră • (SK) Obsahuje fluo rované sklení kové plyny • (SL) vsebuje fluo ri rane toplog redne pline • (SV) Innehåller fluo rerade växthusgaser

XXXXXXXX

V1180180

Type	Quantité	PRG <sup>(a)</sup>
R-134a	0,65 kg	0,930 tonne de CO <sub>2</sub> -eq

a) Le potentiel de réchauffement global (PRG) est une mesure de la quantité de chaleur qu'un gaz retient dans l'atmosphère relativement au dioxyde de carbone (CO<sub>2</sub>). Le PRG représente le potentiel de réchauffement sur 100 ans de 1 kg de gaz à effet de serre comparé à celui de 1 kg de CO<sub>2</sub>.



## Bruit et vibrations

### Vibrations main-bras

L'émission de vibrations aux mains-bras en conditions d'utilisation réelle est inférieure à 2,5 m/s<sup>2</sup> d'accélération (valeur quadratique moyenne) conformément à ISO 8041.

### Vibrations transmises au corps entier

L'émission de vibrations au corps entier en conditions d'utilisation réelle est inférieure à 0,5 m/s<sup>2</sup> d'accélération (valeur quadratique moyenne) conformément à ISO 8041 pour l'excavation.

#### NOTE!

Les valeurs d'émissions de vibrations dans tout le corps ont été déterminées dans des conditions spécifiques de fonctionnement et de terrain. Dès lors, elles ne sont pas représentatives, toutes les conditions pouvant survenir dans le cadre d'une utilisation normale de l'engin. Elles ne doivent donc pas être employées seules pour déterminer l'exposition aux vibrations dans tout le corps du conducteur. A cet effet, il est recommandé de consulter les informations contenues dans le Rapport technique ISO/CEN (en cours de développement).

Consultez la page des principes généraux 193 afin de maintenir au minimum les vibrations au corps entier durant l'utilisation de la machine.

### Informations concernant le bruit

Niveau de pression acoustique ( $L_{pA}$ ) dans la position du conducteur (mesure selon ISO 6396)	71 dB (EWR150E) 71 dB (EWR170E)
Niveau de puissance acoustique ( $L_{WA}$ ) autour de la machine (Mesure selon 2000/14/EC avec annexes applicables et méthode de mesure selon ISO 6395)	100 dB (EWR150E) 100 dB (EWR170E) 101 dB (EWR170E refroidissement tropical)

356 **Caractéristiques**  
**Système hydraulique**

**Système hydraulique**

	<b>EWR150E</b>	<b>EWR170E</b>
<b>Pompe de travail</b>	Pompe à piston axial	
Débit maxi.	239 l/min (63,1 US gal/min)	290 l/min (76,6 US gal/min)
<b>Pompe de freinage + direction</b>	Pompe à engrenages	
Débit maxi.	41 l/min (10,8 US gal/min)	50 l/min (13,2 US gal/min)
<b>Pompe d'assistance</b>	Pompe à engrenages	
Débit maxi.	13 l/min (3,4 US gal/min)	16 l/min (4,2 US gal/min)
<b>Pompe de ventilateur (option ventilateur réversible)</b>	Pompe à piston axial	
Débit maxi.	46 l/min (12.1 US gal)	56 l/min (14.8 US gal)
<b>Pression système</b>		
Pression maxi.	325 bars ± 5 bars (4714 psi ± 72.5 psi)	340 bars ± 5 bars (4931.3 psi ± 72.5 psi)
Pression maxi. avec amplification de puissance	360 bars ± 6 bars (5221 psi ± 87 psi)	375 bars ± 6 bars (5439 psi ± 87 psi)
Pression assistance	min.: 34 bars + 2 bars (493.1 psi + 29 psi)	min.: 34 bars + 2 bars (493.1 psi + 29 psi)
	max.: 35 bar ± 1 bar (507.6 psi ± 14.5 psi)	max.: 35 bar ± 1 bar (507.6 psi ± 14.5 psi)



## Poids de la machine

### EWR150E

Poids total de la machine avec	Lame bulldozer radiale soudée avant et stabilisateurs arrière	Lame bulldozer radiale soudée arrière uniquement	Lame bulldozer vissée avant et stabilisateurs arrière	Lame bulldozer vissée arrière uniquement
Flèche monobloc 4,5 m (14 ft 9.2 in), Bras excavateur de 2,45 m (8 ft 0.5 in), Porte-outil S6, godet 410 kg / 580 l	16500 kg (36376 lb)	15400 kg (33951 lb)	17400 kg (38360 lb)	16300 kg (35935 lb)
Flèche deux pièces 4,7 m (15 ft 5 in), Bras excavateur de 2,45 m (8 ft 0.5 in), Porte-outil S6, godet 410 kg / 580 l	17000 kg (37479 lb)	15900 kg (35054 lb)	17900 kg (39463 lb)	16800 kg (37038 lb)

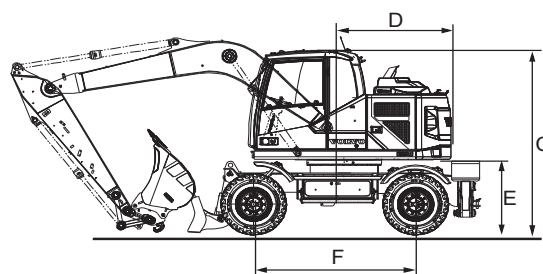
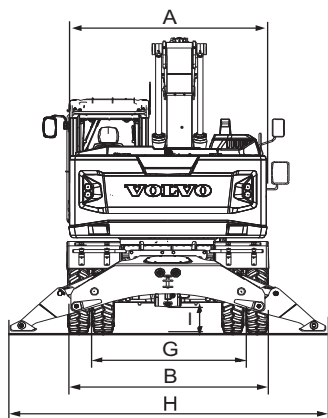
### EWR170E

Poids total de la machine avec	Lame arrière uniquement	Lame et stabilisateurs
Flèche deux pièces 5,1 m (16 ft 9 in), Bras excavateur de 2,45 m (8 ft 0.5 in), Porte-outil S6, godet 410 kg / 580 l	17950 kg (39573 lb)	19200 kg (42329 lb)
Flèche deux pièces déportée 5,2 m (17 ft 0.7 in), Bras excavateur de 2,45 m (8 ft 0.5 in), Porte-outil S6, godet 410 kg / 580 l	18500 kg (40786 lb)	19700 kg (43431 lb)

358 Caractéristiques  
Dimensions

## Dimensions

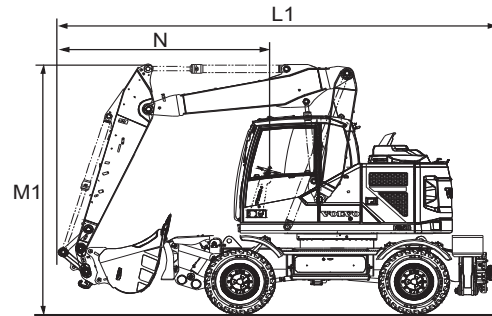
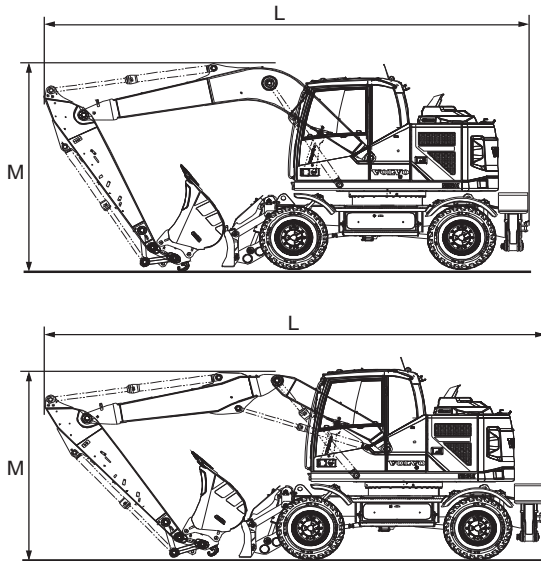
EWR150E



V1161059

Description	EWR150E
A. Tourelle, largeur hors tout	2520 mm (8 ft 3.2 in)
B. Largeur totale de la lame	2540 mm (8 ft 4 in)
C. Cabine, largeur hors tout	3150 mm (10 ft 4 in)
D. Partie arrière, un rayon de braquage	1720 mm (5 ft 7.7 in)
E. Garde au sol du contrepoids	1260 mm (4 ft 1.6 in)
F. Empattement	2600 mm (8 ft 6.4 in)
G. Voie	1940 mm (6 ft 4.4 in)
H. Largeur avec stabilisateurs abaissés (avant ou arrière)	3990 mm (13 ft 1.1 in)
I. Garde au sol mini	340 mm (1 ft 1.4 in)

**EWR150E avec châssis porteur vissé**



V1161378

Flèche monobloc	4,5 m (14 ft 9.2 in)				
Bras excavateur	2,0 m (6 ft 6.7 in)	2,45 m (8 ft 0.5 in)	2,6 m (8 ft 6.4 in)	3,1 m (10 ft 2 in)	2,95 m * (9 ft 8,1 in *)
L. Longueur hors tout	7640 mm (25 ft 0.8 in)	7500 mm (24 ft 7.3 in)	7560 mm ** (24 ft 9,6 in **)	7570 mm ** (24 ft 10 in **)	7670 mm ** (25 ft 1,9 in **)
M. Hauteur hors tout de la flèche	2950 mm (9 ft 8.1 in)	3380 mm (11 ft 1.1 in)	3320 mm ** (10 ft 10,7 in **)	3320 mm ** (10 ft 10,7 in **)	3240 mm ** (10 ft 7,6 in **)

Flèche deux pièces	4,7 m (15 ft 5 in)				
Bras excavateur	2,0 m (6 ft 6.7 in)	2,45 m (8 ft 0.5 in)	2,6 m (8 ft 6.4 in)	3,1 m (10 ft 2 in)	2,95 m * (9 ft 8,1 in *)
L. Longueur hors tout	7830 mm (25 ft 8.3 in)	7760 mm (25 ft 5.5 in)	7790 mm ** (25 ft 6,7 in **)	7640 mm ** (25 ft 0,8 in **)	7820 mm ** (25 ft 7,9 in **)
M. Hauteur hors tout de la flèche	2730 mm (8 ft 11.5 in)	3080 mm (10 ft 1.3 in)	3040 mm ** (9 ft 11,7 in **)	3420 mm ** (11 ft 2,7 in **)	3200 mm ** (10 ft 5,9 in **)
L1. Longueur hors tout	6460 mm (21 ft 2.3 in)	6570 mm (21 ft 6.7 in)	6610 mm (21 ft 8.2 in)	5740 mm ** (18 ft 9,9 in **)	6780 mm *** (22 ft 2,9 in ***)
M1. Hauteur hors tout de la flèche	3970 mm (13 ft 0.3 in)	3970 mm (13 ft 0.3 in)	3970 mm (13 ft 0.3 in)	3970 mm ** (13 ft 0,3 in **)	3980 mm *** (13 ft 0,7 in ***)
N. Porte-à-faux avant	3050 mm (10 ft 0.1 in)	3150 mm (10 ft 4 in)	3190 mm (10 ft 5.6 in)	2320 mm ** (7 ft 7,3 in **)	3490 mm *** (11 ft 5,4 in ***)

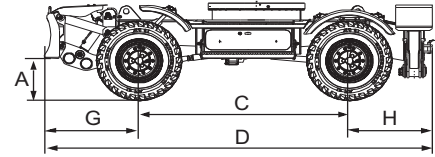
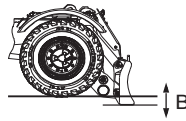
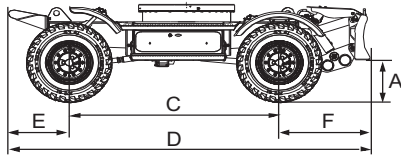
Flèche monobloc déportée	4,75 m (15 ft 7 in)		
Bras excavateur	2,0 m (6 ft 6.7 in)	2,45 m (8 ft 0.5 in)	2,6 m (8 ft 6.4 in)
L. Longueur hors tout	7880 mm (25 ft 10.2 in)	7850 mm (25 ft 9.1 in)	7860 mm ** (25 ft 9,5 in **)
M. Hauteur hors tout de la flèche	2890 mm (9 ft 5.8 in)	3260 mm (10 ft 8.4 in)	3300 mm ** (10 ft 9,9 in **)

\* avec bras pour benne preneuse

\*\* sans godet

\*\*\* avec godet preneur / lame arrière uniquement

## 360 Caractéristiques Dimensions

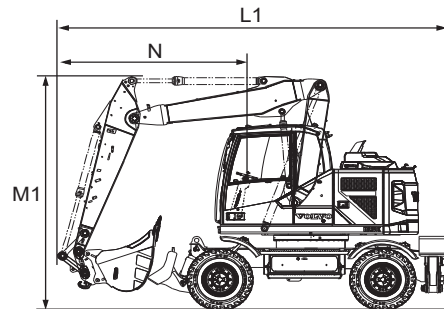
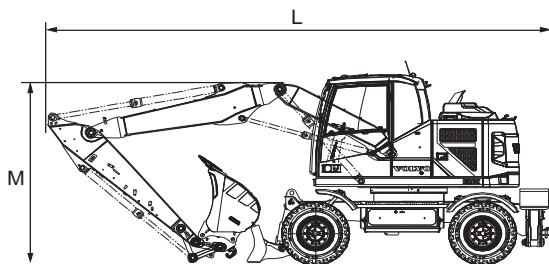
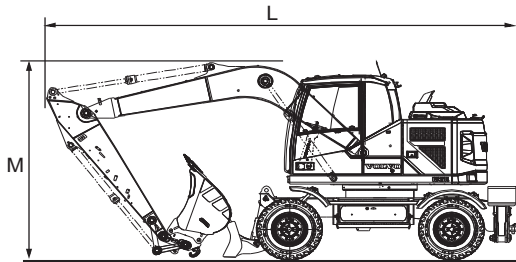


V1161077

Châssis porteur vissé

Description	Châssis porteur vissé
<b>avec lame parallèle arrière uniquement</b>	
A. Garde au sol, lame en position haute	520 mm (1 ft 8.5 in)
B. Profondeur avec lame en position basse	150 mm (0 ft 5.9 in)
C. Empattement	2600 mm (8 ft 6.4 in)
D. Distance avant à arrière	4470 mm (14 ft 8 in)
E. Distance avant de la roue jusqu'à son centre	750 mm (2 ft 5.5 in)
F. Distance lame (position haute) jusqu'au centre de la roue	1120 mm (3 ft 8.1 in)
<b>avec lame parallèle avant et stabilisateurs arrière</b>	
A. Garde au sol, lame en position haute	520 mm (1 ft 8.5 in)
B. Profondeur avec lame en position basse	150 mm (0 ft 5.9 in)
C. Empattement	2600 mm (8 ft 6.4 in)
D. Distance avant à arrière	4810 mm (15 ft 9.4 in)
G. Distance lame (position haute) jusqu'au centre de la roue	1180 mm (3 ft 10.5 in)
H. Distance stabilisateur jusqu'au centre de la roue	1030 mm (3 ft 4.6 in)

**EWR150E avec châssis porteur soudé**



V1161379

Flèche monobloc	4,5 m (14 ft 9.2 in)				
Bras excavateur	2,0 m (6 ft 6.7 in)	2,45 m (8 ft 0.5 in)	2,6 m (8 ft 6.4 in)	3,1 m (10 ft 2 in)	2,95 m * (9 ft 8,1 in *)
L. Longueur hors tout	7640 mm (25 ft 0.8 in)	7530 mm (24 ft 8.5 in)	7580 mm ** (24 ft 10,4 in **)	7590 mm ** (24 ft 10,8 in **)	7670 mm ** (25 ft 1,9 in **)
M. Hauteur hors tout de la flèche	2880 mm (9 ft 5.4 in)	3350 mm (10 ft 11.9 in)	3280 mm ** (10 ft 9,1 in **)	3280 mm ** (10 ft 9,1 in **)	3240 mm ** (10 ft 7,6 in **)

Flèche deux pièces	4,7 m (15 ft 5 in)				
Bras excavateur	2,0 m (6 ft 6.7 in)	2,45 m (8 ft 0.5 in)	2,6 m (8 ft 6.4 in)	3,1 m (10 ft 2 in)	2,95 m * (9 ft 8,1 in *)
L. Longueur hors tout	7830 mm (25 ft 8.3 in)	7800 mm (25 ft 7.1 in)	7800 mm ** (25 ft 7,1 in **)	7660 mm ** (25 ft 1,6 in **)	7840 mm ** (25 ft 8,7 in **)
M. Hauteur hors tout de la flèche	2730 mm (8 ft 11.5 in)	3000 mm (9 ft 10.1 in)	3000 mm ** (9 ft 10,1 in **)	3400 mm ** (11 ft 1,9 in **)	3200 mm ** (10 ft 5,9 in **)
L1. Longueur hors tout	6130 mm (20 ft 1.3 in)	6240 mm (20 ft 5.7 in)	6520 mm (21 ft 4.7 in)	5520 mm ** (18 ft 1,3 in **)	6820 mm *** (22 ft 4,5 in ***)
M1. Hauteur hors tout de la flèche	3960 mm (12 ft 11.9 in)	3970 mm (13 ft 0.3 in)	3970 mm (13 ft 0.3 in)	3970 mm ** (13 ft 0,3 in **)	3980 mm *** (13 ft 0,7 in ***)
N. Porte-à-faux avant	2710 mm (8 ft 10.7 in)	3030 mm (9 ft 11.3 in)	3110 mm (10 ft 2.4 in)	2320 mm ** (7 ft 7,3 in **)	3490 mm *** (11 ft 5,4 in ***)

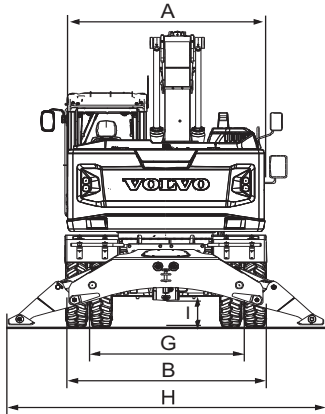
Flèche monobloc déportée	4,75 m (15 ft 7 in)		
Bras excavateur	2,0 m (6 ft 6.7 in)	2,45 m (8 ft 0.5 in)	2,6 m (8 ft 6.4 in)
L. Longueur hors tout	7880 mm (25 ft 10.2 in)	7850 mm (25 ft 9.1 in)	7860 mm ** (25 ft 9,5 in **)
M. Hauteur hors tout de la flèche	2890 mm (9 ft 5.8 in)	3260 mm (10 ft 8.4 in)	3300 mm ** (10 ft 9,9 in **)

\* avec bras pour benne preneuse

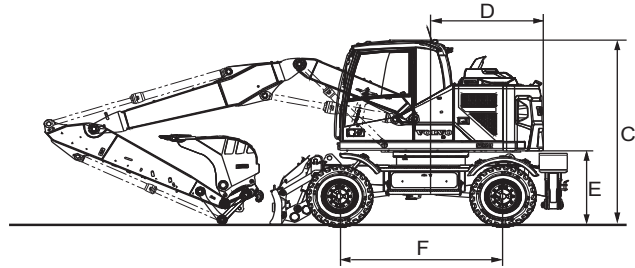
\*\* sans godet

\*\*\* avec godet preneur / lame arrière uniquement

362 Caractéristiques  
Dimensions



Châssis porteur vissé

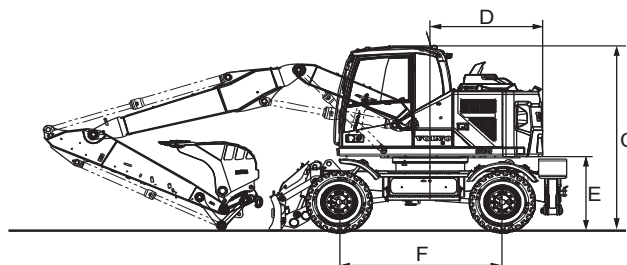
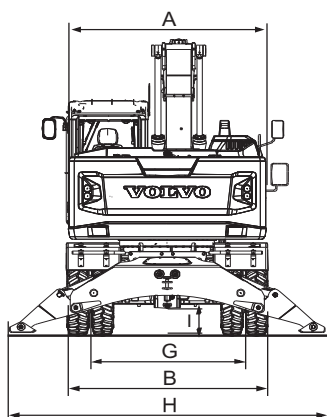


V1187778

Description	Châssis porteur vissé
<b>avec lame radiale arrière uniquement</b>	
A. Garde au sol, lame en position haute	400 mm (1 ft 3.8 in)
B. Profondeur avec lame en position basse	180 mm (0 ft 7.1 in)
C. Empattement	2600 mm (8 ft 6.4 in)
D. Distance avant à arrière	4440 mm (14 ft 6.8 in)
E. Distance avant de la roue jusqu'à son centre	675 mm (2 ft 2.6 in)
F. Distance lame (position haute) jusqu'au centre de la roue	1165 mm (3 ft 9.9 in)
<b>avec lame radiale avant et stabilisateurs arrière</b>	
A. Garde au sol, lame en position haute	510 mm (1 ft 8.1 in)
B. Profondeur avec lame en position basse	180 mm (0 ft 7.1 in)
C. Empattement	2600 mm (8 ft 6.4 in)
D. Distance avant à arrière	4790 mm (15 ft 8.6 in)
G. Distance lame (position haute) jusqu'au centre de la roue	1150 mm (9 ft 9.3 in)
H. Distance stabilisateur jusqu'au centre de la roue	1040 mm (3 ft 5 in)



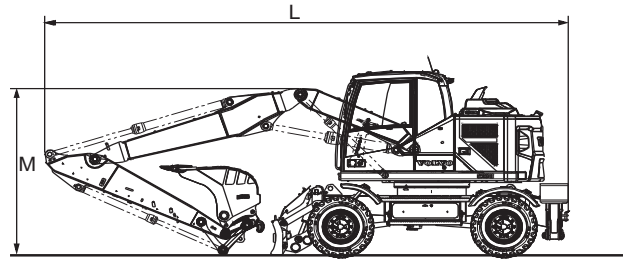
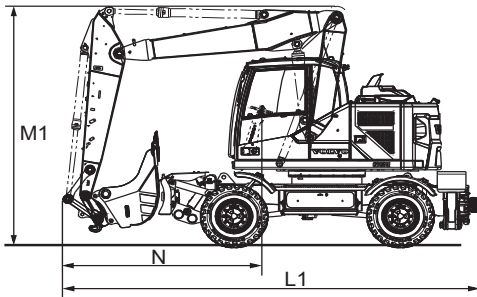
EWR170E



V1187778

Description	EWR170E
A. Tourelle, largeur hors tout	2517 mm (8 ft 3.0 in)
B. Largeur totale de la lame	2530 mm (8 ft 3.6 in)
C. Cabine, largeur hors tout	3150 mm (10 ft 4 in)
D. Partie arrière, un rayon de braquage	1787 mm (5 ft 10.4 in)
E. Garde au sol du contrepoids	1263 mm (4 ft 1.7 in)
F. Empattement	2600 mm (8 ft 6.4 in)
G. Voie	1944 mm (6 ft 4.5 in)
H. Largeur avec stabilisateurs abaissés (avant ou arrière)	3992 mm (13 ft 1.2 in)
I. Garde au sol mini	333 mm (1 ft 1.1 in)

**364**      **Caractéristiques**  
**Dimensions**



V1187779

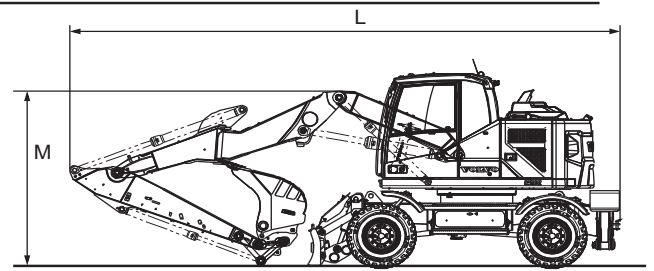
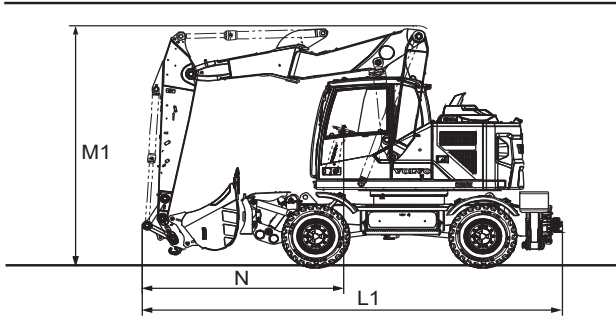
Flèche deux pièces

Flèche deux pièces	5,1 m (16 ft 9 in)				
Bras excavateur	2,0 m (6 ft 6.7 in)	2,45 m (8 ft 0.5 in)	2,6 m (8 ft 6.4 in)	3,1 m (10 ft 2 in)	2,95 m * (9 ft 8,1 in *)
L. Longueur hors tout	8316 mm (27 ft 3.4 in)	8336 mm (27 ft 4.2 in)	8343 mm (27 ft 4.5 in)	8261 mm (27 ft 1.2)	8330 mm * (27 ft 4,0 in *)
M. Hauteur hors tout de la flèche	2720 mm (8 ft 11.1 in)	2843 mm (9 ft 3.9 in)	2891 mm (9 ft 5.8 in)	3250 mm (10 ft 8.0 in)	2957 mm * (9 ft 8,4 in *)
L1. Longueur hors tout	6490 mm (21 ft 3.5 in)	6515 mm (21 ft 4.5 in)	6560 mm (21 ft 6.3 in)	6250 mm (20 ft 6.1 in)	6338 mm * (20 ft 9,5 in *)
M1. Hauteur hors tout de la flèche	4000 mm (13 ft 1.4 in)				
N. Porte-à-faux avant	3088 mm (10 ft 1.6 in)	3113 mm (10 ft 2.6 in)	3158 mm (10 ft 4.3 in)	2848 mm ** (9 ft 4,1 in **)	2903 mm * (9 ft 6,3 in *)

\* avec bras d'excavation pour benne preneuse / sans benne preneuse

\*\* sans godet

Caractéristiques  
**Dimensions 365**

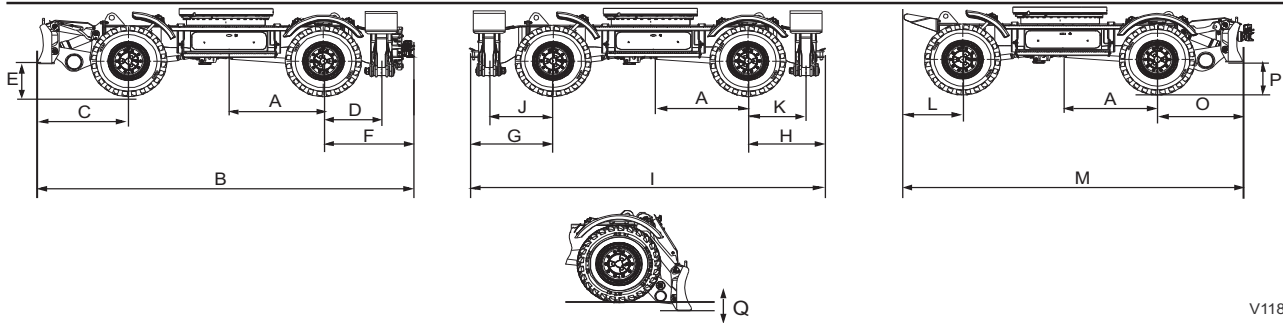


V1187780

Flèche deux pièces déportée

<b>Flèche deux pièces déportée</b>	<b>5,2 m (17 ft 0.7 in)</b>	
<b>Bras excavateur</b>	<b>2,0 m (6 ft 6.7 in)</b>	<b>2,45 m (8 ft 0.5 in)</b>
L. Longueur hors tout	8341 mm (27 ft 4.4 in)	8370 mm (27 ft 5.5 in)
M. Hauteur hors tout de la flèche	2729 mm (8 ft 11.4 in)	2844 mm (9 ft 4 in)
L1. Longueur hors tout	6538 mm (21 ft 5.4 in)	6540 mm (21 ft 5.5 in)
M1. Hauteur hors tout de la flèche	4000 mm (13 ft 1.5 in)	4000 mm (13 ft 1.5 in)
N. Porte-à-faux avant	3135 mm (10 ft 3.4 in)	3137 mm (10 ft 3.5 in)

366 Caractéristiques  
Dimensions



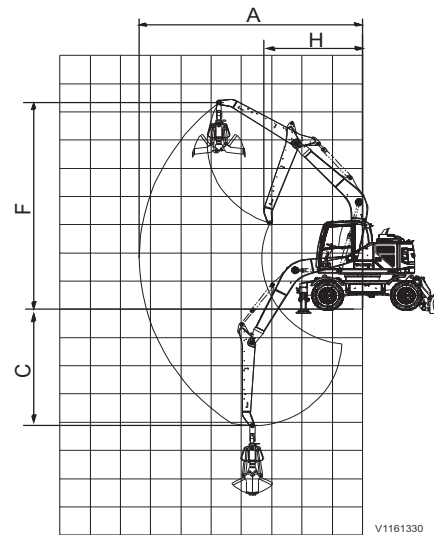
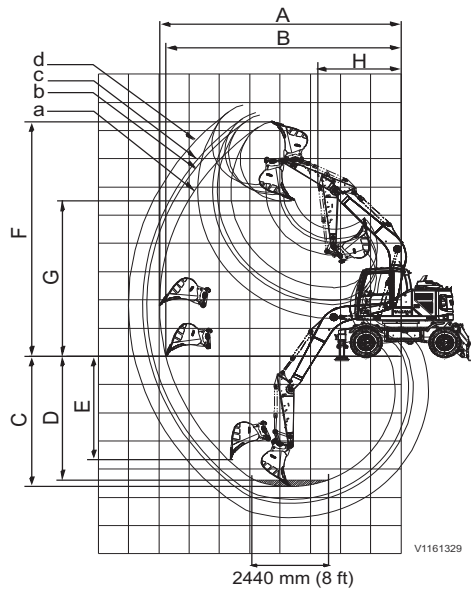
V1189828

Train de roulement

Description	EWR170E Châssis porteur
A. Centre châssis porteur à centre roues arrière	1150 mm (3 ft 9.3 in)
Q. Profondeur avec lame en position basse	150 mm (0 ft 5.9 in)
<b>Lame avant et stabilisateur arrière</b>	
B. Largeur avant à arrière	4806 mm (15 ft 9.2 in)
C. Bord de lame à centre roues avant	1178 mm (3 ft 10.4 in)
D. Centre roues arrière à centre stabilisateur	800 mm (2 ft 7.5 in)
E. Garde au sol avec lame en position haute	517 mm (1 ft 8.4 in)
F. Centre de roue arrière à attelage de remorque	1028 mm (3 ft 4.5 in)
<b>Stabilisateur avant et arrière</b>	
G. Attelage de remorque à centre de roue avant	1083 mm (3 ft 6.6 in)
H. Centre de roue arrière à attelage de remorque	1028 mm (3 ft 4.5 in)
I. Largeur avant à arrière	4711 mm (15 ft 5.4 in)
J. Centre de roue avant à centre de stabilisateur	856 mm (2 ft 9.7 in)
K. Centre roues arrière à centre stabilisateur	800 mm (2 ft 7.5 in)
<b>Lame arrière uniquement</b>	
M. Largeur avant à arrière	4472 mm (14 ft 8.1 in)
L. Centre roue avant à avant	750 mm (2 ft 5.5 in)
O. Centre roues arrière à bord de lame	1123 mm (3 ft 8.2 in)
P. Garde au sol avec lame en position haute	517 mm (1 ft 8.4 in)

## Plages de fonctionnement

### EWR150E



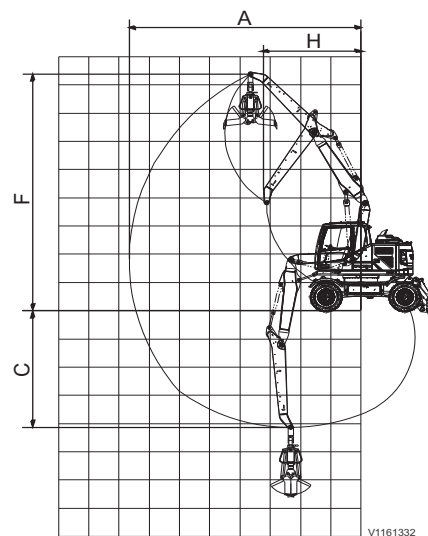
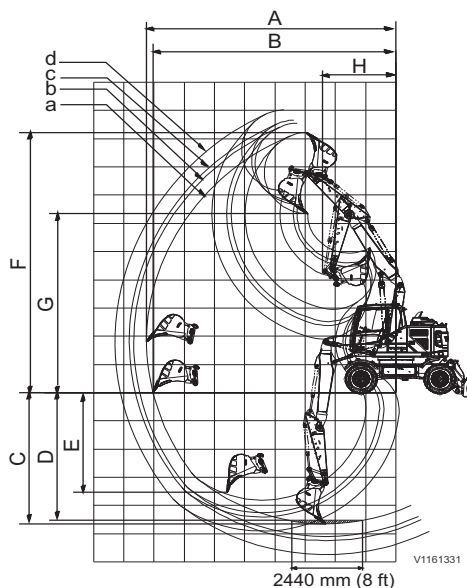
<b>EWR150E</b>	<b>4,5 m (14 ft 9.2 in)</b>				
<b>Flèche monobloc</b>					
<b>Raccord rapide</b>	<b>S60</b>				-
<b>Godet</b>	<b>V4_GP</b>				<b>Benne preneuse</b>
<b>Bras excavateur</b>	<b>a</b> 2,0 m (6 ft 6.8 in)	<b>b</b> 2,45 m (8 ft 0.5 in)	<b>c</b> 2,6 m (8 ft 6.4 in)	<b>d</b> 3,1 m (10 ft 2 in)	<b>2,95 m</b> (9 ft 8,1 in*)
A. Portée maximale d'excavation	7980 mm (26 ft 2.2 in)	8400 mm (27 ft 6.7 in)	8540 mm (28 ft 0.2 in)	9010 (29 ft 6.7 in)	7380 mm (24 ft 2.6 in)
B. Portée maximale d'excavation au niveau du sol	7770 mm (25 ft 5.9 in)	8200 mm (26 ft 10.8 in)	8340 mm (27 ft 4.4 in)	8820 mm (28 ft 11.2 in)	-
C. Profondeur maximale d'excavation	4610 mm (15 ft 1.5 in)	5070 mm (16 ft 7.6 in)	5210 mm (17 ft 1.1 in)	5710 mm (18 ft 8.8 in)	4120 mm (13 ft 6.2 in)
D. Profondeur d'excavation maximale au niveau 2440 mm (8 ft)	4380 mm (14 ft 4.4 in)	4870 mm (15 ft 11.7 in)	5050 mm (16 ft 6.8 in)	5550 mm (18 ft 2.5 in)	-
E. Profondeur d'excavation maximale, paroi verticale	3670 mm (12 ft 0.5 in)	4100 mm (13 ft 5.4 in)	4250 mm (13 ft 11.3 in)	4770 mm (15 ft 7.8 in)	-
F. Hauteur d'attaque maximale	8320 mm (27 ft 3.6 in)	8560 mm (28 ft 1 in)	8640 mm (28 ft 4.2 in)	8910 mm (29 ft 2.8 in)	7330 mm (24 ft 0.6 in)



Caractéristiques  
**368 Plages de fonctionnement**

<b>EWR150E</b> Flèche monobloc	4,5 m (14 ft 9.2 in)				
<b>Raccord rapide</b>	S60				-
<b>Godet</b>	V4_GP				<b>Benne preneuse</b>
<b>Bras excavateur</b>	<b>a</b> 2,0 m (6 ft 6.8 in)	<b>b</b> 2,45 m (8 ft 0.5 in)	<b>c</b> 2,6 m (8 ft 6.4 in)	<b>d</b> 3,1 m (10 ft 2 in)	<b>2,95 m</b> (9 ft 8,1 in*)
<b>G. Hauteur de déversement maximale</b>	5500 mm (18 ft 0.5 in)	5740 mm (18 ft 9.9 in)	5820 mm (19 ft 1.1 in)	6090 mm (19 ft 11.8 in)	-
<b>H. Rayon minimum d'orientation avant</b>	2740 mm (8 ft 11.9 in)	2740 mm (8 ft 11.9 in)	2750 mm (9 ft 0.3 in)	2730 mm (8 ft 11.5 in)	3270 mm (10 ft 8.7 in)

Caractéristiques  
Plages de fonctionnement 369



<b>EWR150E</b> Flèche deux pièces	<b>4,7 m (15 ft 5 in)</b>				
<b>Raccord rapide</b>	<b>S60</b>				-
<b>Godet</b>	<b>V4_GP</b>				<b>Benne preneuse</b>
<b>Bras excavateur</b>	<b>a</b> 2,0 m (6 ft 6.8 in)	<b>b</b> 2,45 m (8 ft 0.5 in)	<b>c</b> 2,6 m (8 ft 6.4 in)	<b>d</b> 3,1 m (10 ft 2 in)	<b>2,95 m</b> (9 ft 8,1 in*)
A. Portée maximale d'excavation	8240 mm (24 ft 0.4 in)	8670 mm (28 ft 5.3 in)	8810 mm (28 ft 10.9 in)	9290 mm (30 ft 5.8 in)	7670 mm (25 ft 1.9 in)
B. Portée maximale d'excavation au niveau du sol	8040 mm (26 ft 4.5 in)	8470 mm (27 ft 9.5 in)	8620 mm (28 ft 3.4 in)	9110 mm (29 ft 10.7 in)	-
C. Profondeur maximale d'excavation	4650 mm (15 ft 3.1 in)	5100 mm (16 ft 8.8 in)	5240 mm (17 ft 2.3 in)	5740 mm (18 ft 9.9 in)	4140 mm (13 ft 3.1 in)
D. Profondeur d'excavation maximale au niveau 2440 mm (8 ft)	4530 mm (14 ft 10.4 in)	4990 mm (16 ft 4.5 in)	5140 mm (16 ft 10.4 in)	5640 mm (18 ft 6.1 in)	-
E. Profondeur d'excavation maximale, paroi verticale	3520 mm (10 ft 6.8 in)	3950 mm (12 ft 11.5 in)	4100 mm (13 ft 5.4 in)	4600 mm (15 ft 1.1 in)	-
F. Hauteur d'attaque maximale	9220 mm (30 ft 2.9 in)	9550 mm (31 ft 3.9 in)	9660 mm (31 ft 8.3 in)	10030 mm (32 ft 10.9 in)	8380 mm (27 ft 5.9 in)
G. Hauteur de déversement maximale	6340 mm (20 ft 9.6 in)	6670 mm (21 ft 10.6 in)	6780 mm (22 ft 2.9 in)	7150 mm (23 ft 5.5 in)	-
H. Rayon minimum d'orientation avant	2440 mm (8 ft 0.1 in)	2560 mm (8 ft 4.8 in)	2600 mm (8 ft 6.4 in)	2740 mm (8 ft 11.9 in)	3220 mm (10 ft 6.8 in)



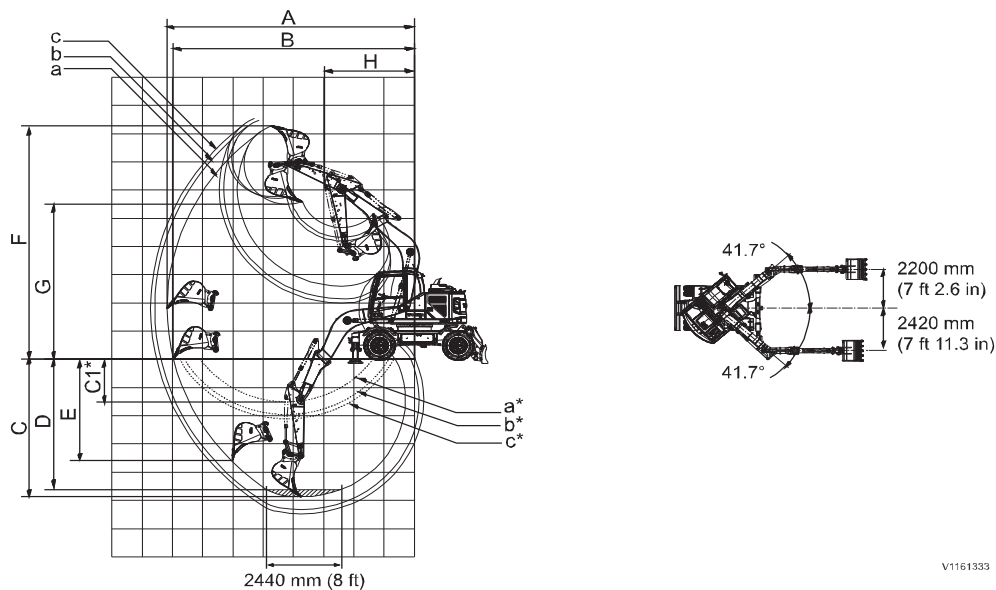
Caractéristiques  
**370** Plages de fonctionnement

---

\* bras excavateur pour benne preneuse



Caractéristiques  
Plages de fonctionnement 371



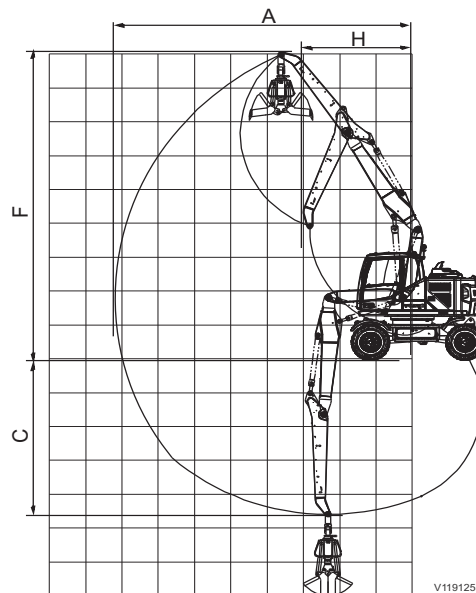
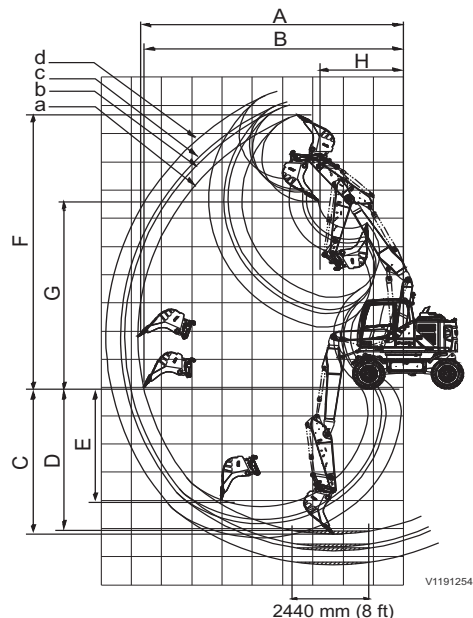
V1161333

\* à décalage d'outil maxi. avec parois de tranchée verticales

<b>EWR150E</b> <b>Flèche mono déportée</b>	<b>4,75 m (15 ft 7 in)</b>		
<b>Raccord rapide</b>	<b>S60</b>		
<b>Godet</b>	<b>V4_GP</b>		
<b>Bras excavateur</b>	<b>a</b> <b>2,0 m</b> <b>(6 ft 6.7 in)</b>	<b>b</b> <b>2,45 m</b> <b>(8 ft 0.5 in)</b>	<b>c</b> <b>2,6 m</b> <b>(8 ft 6.4 in)</b>
A. Portée maximale d'excavation	8170 mm (26 ft 9.7 in)	8580 mm (28 ft 1.8 in)	8720 mm (28 ft 7.3 in)
B. Portée maximale d'excavation au niveau du sol	8000 mm (26 ft 2.9 in)	8390 mm (27 ft 6.3 in)	8530 mm (27 ft 11.8 in)
C. Profondeur maximale d'excavation	4880 mm (16 ft 0.1 in)	5320 mm (17 ft 5.5 in)	5470 mm (17 ft 11.4 in)
C1. Profondeur d'excavation max. au déport max. de l'outil avec parois de tranchée verticales	1500 mm (4 ft 11.1 in)	1960 mm (6 ft 5.2 in)	2110 mm (6 ft 11.1 in)
D. Profondeur d'excavation maximale au niveau 2440 mm (8 ft)	4620 mm (15 ft 1.9 in)	5110 mm (16 ft 9.2 in)	5270 mm (17 ft 3.5 in)
E. Profondeur d'excavation maximale, paroi verticale	3570 mm (11 ft 8.6 in)	4010 mm (13 ft 1.9 in)	4150 mm (13 ft 7.4 in)
F. Hauteur d'attaque maximale	8280 mm (27 ft 1.9 in)	8480 mm (27 ft 9.9 in)	8550 mm (28 ft 0.6 in)
G. Hauteur de déversement maximale	5500 mm (18 ft 0.5 in)	5710 mm (18 ft 8.8 in)	5770 mm (18 ft 11.2 in)
H. Rayon minimum d'orientation avant	2970 mm (9 ft 8.9 in)	2940 mm (9 ft 7.8 in)	2930 mm (9 ft 7.4 in)

372 **Caractéristiques**  
**Plages de fonctionnement**

**EWR170E**



<b>EWR170E</b> <b>Flèche deux pièces</b>	<b>5,1 m (16 ft 9 in)</b>				
<b>Raccord rapide</b>	<b>S60</b>				-
<b>Godet</b>	<b>V6_GPX</b>				<b>Benne preneuse</b>
<b>Bras excavateur</b>	<b>a</b> <b>2,0 m</b> <b>(6 ft 6.8 in)</b>	<b>b</b> <b>2,45 m</b> <b>(8 ft 0.5 in)</b>	<b>c</b> <b>2,6 m</b> <b>(8 ft 6.4 in)</b>	<b>d</b> <b>3,1 m</b> <b>(10 ft 2 in)</b>	<b>2,95 m</b> <b>(9 ft 8,1 in*)</b>
A. Portée maximale d'excavation	8785 mm (28 ft 9.9 in)	9214 mm (30 ft 2.8 in)	9358 mm (30 ft 8.4 in)	9839 mm (32 ft 3.4 in)	8191 mm (26 ft 10.5 in)
B. Portée maximale d'excavation au niveau du sol	8592 mm (28 ft 2.3 in)	9031 mm (29 ft 7.6 in)	9178 mm (30 ft 1.3 in)	9667 mm (31 ft 8.6 in)	-
C. Profondeur maximale d'excavation	5189 mm (17 ft 0.3 in)	5638 mm (18 ft 6.0 in)	5787 mm (18 ft 11.8 in)	6286 mm (20 ft 7.5 in)	4593 mm (15 ft 0.8 in)
D. Profondeur d'excavation maximale au niveau 2440 mm (8 ft)	5082 mm (16 ft 8.1 in)	5537 mm (18 ft 2.0 in)	5689 mm (18 ft 8.0 in)	6193 mm (20 ft 3.8 in)	-
E. Profondeur d'excavation maximale, paroi verticale	4002 mm (13 ft 1.6 in)	4525 mm (14 ft 10.1 in)	4675 mm (15 ft 4.1 in)	5159 mm (16 ft 11.1 in)	-
F. Hauteur d'attaque maximale	9662 mm (31 ft 8.4 in)	10009 mm (32 ft 10.0 in)	10121 mm (33 ft 2.5 in)	10493 mm (34 ft 5.1 in)	8988 mm (29 ft 5.9 in)

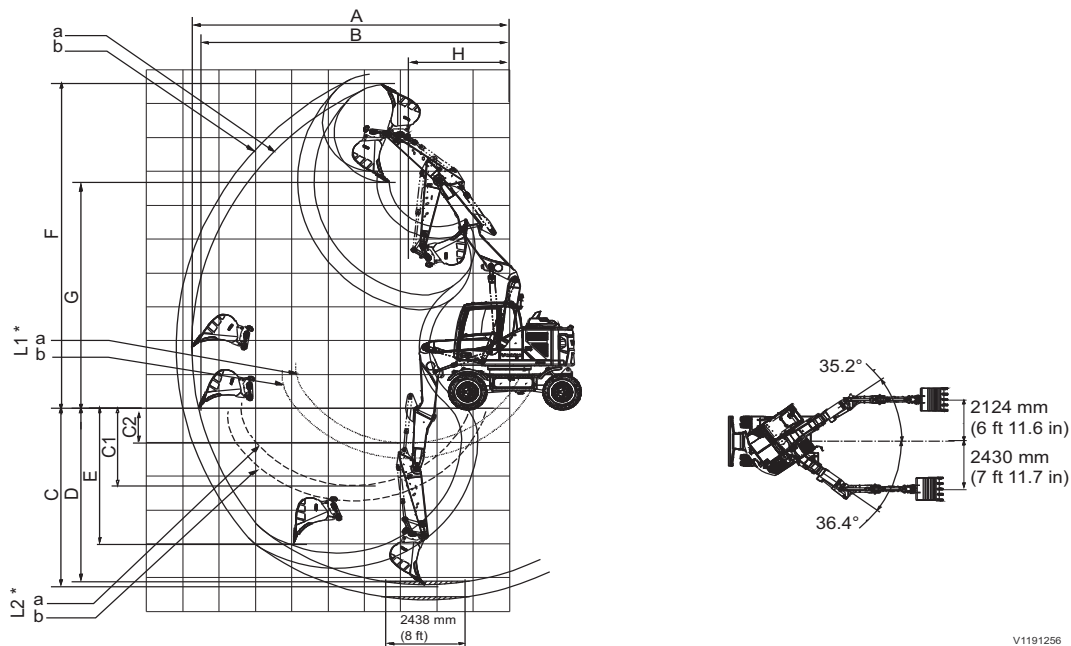


Caractéristiques  
**Plages de fonctionnement 373**

<b>EWR170E</b> Flèche deux pièces	5,1 m (16 ft 9 in)				
<b>Raccord rapide</b>	S60				-
<b>Godet</b>	V6_GPX				<b>Benne preneuse</b>
<b>Bras excavateur</b>	<b>a</b> 2,0 m (6 ft 6.8 in)	<b>b</b> 2,45 m (8 ft 0.5 in)	<b>c</b> 2,6 m (8 ft 6.4 in)	<b>d</b> 3,1 m (10 ft 2 in)	2,95 m (9 ft 8,1 in*)
G. Hauteur de déversement maximale	6598 mm (21 ft 7.8 in)	6931 mm (22 ft 8.9 in)	7042 mm (23 ft 1.2 in)	7411 mm (24 ft 3.8 in)	-
H. Rayon minimum d'orientation avant	2697 mm (8 ft 10.2 in)	2824 mm (9 ft 3.2 in)	2865 mm (9 ft 4.8 in)	3004 mm (9 ft 10.3 in)	3007 mm (9 ft 10.4 in)

\* bras excavateur pour benne preneuse

## 374 Caractéristiques Plages de fonctionnement



V1191256

L1 – limite haute / L2 – limite basse

\* à décalage d'outil maxi. avec parois de tranchée verticales

<b>EWR170E</b> <b>Flèche deux pièces déportée</b>	<b>5,2 m (17 ft 0.7 in)</b>	
<b>Raccord rapide</b>	<b>S60</b>	
<b>Godet</b>	<b>V4_GP</b>	
<b>Bras excavateur</b>	<b>a</b> <b>2,0 m</b> <b>(6 ft 6.7 in)</b>	<b>b</b> <b>2,45 m</b> <b>(8 ft 0.5 in)</b>
A. Portée maximale d'excavation	8755 mm (28 ft 8.7 in)	9180 mm (30 ft 1.4 in)
B. Portée maximale d'excavation au niveau du sol	8562 mm (28 ft 1.1 in)	8996 mm (29 ft 6.2 in)
C. Profondeur maximale d'excavation	5210 mm (17 ft 1.1 in)	5658 mm (18 ft 6.8 in)
C1. Profondeur d'excavation max. au déport max. de l'outil avec parois de tranchée verticales	2280 mm (7 ft 5.8 in)	2731 mm (8 ft 11.5 in)
C2. Profondeur d'excavation min. au déport min. de l'outil avec parois de tranchée verticales	1028 mm (3 ft 4.5 in)	1479 mm (4 ft 10.2 in)
D. Profondeur d'excavation maximale au niveau 2438 mm (8 ft)	5104 mm (16 ft 8.9 in)	5557 mm (18 ft 2.8 in)
E. Profondeur d'excavation maximale, paroi verticale	3976 mm (13 ft 0.5 in)	4409 mm (14 ft 5.6 in)
F. Hauteur d'attaque maximale	9562 mm (31 ft 4.5 in)	9875 mm (32 ft 4.8 in)
G. Hauteur de déversement maximale	6685 mm (21 ft 11.2 in)	6997 mm (21 ft 11.7 in)
H. Rayon minimum d'orientation avant	2713 mm (8 ft 10.8 in)	2818 mm (9 ft 2.9 in)



Caractéristiques  
Tailles recommandées de godet 375

Tailles recommandées de godet  
EWR150E

Pour godets à montage direct  
EWR150E : Flèche monobloc de 4,5 m (14 ft 9.2 in), lame arrière seulement

Type de godet (Raccord rapide)	Capacité		Largeur de coupe		Poids		Densité maximum de matériau recommandée (kg/m <sup>3</sup> )			
							Bras excavateur			
	Litre	yd <sup>3</sup>	mm	in	kg	lb	2 m (6 ft 6.7 in)	2,45 m (8 ft 0.5 in)	2,6 m (8 ft 6.4 in)	3,1 m (10 ft 2 in)
GP (sans porte-outil)	250	0,33	450	17,72	293	646	1800	1800	1800	1800
	330	0,43	600	23,62	324	714	1800	1800	1800	1800
	420	0,55	750	29,53	354	780	1800	1800	1800	1800
	540	0,71	900	35,43	403	888	1800	1800	1800	1800
	660	0,86	1050	41,34	443	977	1800	1800	1800	1800
	770	1,01	1200	47,24	504	1111	1800	1800	1800	1800
	250	0,33	450	17,72	330	728	1800	1800	1800	1800
	330	0,43	600	23,62	361	796	1800	1800	1800	1800
	420	0,55	750	29,53	392	864	1800	1800	1800	1800
	540	0,71	900	35,43	440	970	1800	1800	1800	1800
TD (sans porte-outil)	480	0,63	1800	70,87	808	1781	1600	1600	1600	1600
	480	0,63	1800	70,87	728	1605	1600	1600	1600	1600
	530	0,69	2000	78,74	858	1892	1600	1600	1600	1600
	530	0,69	2000	78,74	768	1693	1600	1600	1600	1600
	520	0,68	1400	55,12	422	930	1600	1600	1600	1600
GP (avec porte-outil universel)	250	0,33	450	17,72	293	646	1800	1800	1800	1800
	330	0,43	600	23,62	324	714	1800	1800	1800	1800
	420	0,55	750	29,53	354	780	1800	1800	1800	1800
	540	0,71	900	35,43	403	888	1800	1800	1800	1800
	660	0,86	1050	41,34	443	977	1800	1800	1800	1800
	770	1,01	1200	47,24	504	1111	1800	1800	1800	1600
	250	0,33	450	17,72	330	728	1800	1800	1800	1800
	330	0,43	600	23,62	361	796	1800	1800	1800	1800
	420	0,55	750	29,53	392	864	1800	1800	1800	1800
	540	0,71	900	35,43	440	970	1800	1800	1800	1800
TD (avec porte-outil universel)	480	0,63	1800	70,87	808	1781	1600	1600	1600	1600
	480	0,63	1800	70,87	728	1605	1600	1600	1600	1600
	530	0,69	2000	78,74	858	1892	1600	1600	1600	1600
	530	0,69	2000	78,74	768	1693	1600	1600	1600	1600
FD (avec porte-outil universel)	520	0,68	1400	55,12	422	930	1600	1600	1600	1600
	560	0,73	1500	59,06	444	979	1600	1600	1600	1600

Pour godets à montage direct  
EWR150E Flèche deux pièces de 4,7 m (15 ft 5 in), lame arrière seulement

Type de godet (Raccord rapide)	Capacité		Largeur de coupe		Poids		Densité maximum de matériau recommandée (kg/m <sup>3</sup> )			
							Bras excavateur			
	Litre	yd <sup>3</sup>	mm	in	kg	lb	2 m (6 ft 6.7 in)	2,45 m (8 ft 0.5 in)	2,6 m (8 ft 6.4 in)	3,1 m (10 ft 2 in)
GP (sans porte-outil)	250	0,33	450	17,72	293	646	1800	1800	1800	1800
	330	0,43	600	23,62	324	714	1800	1800	1800	1800
	420	0,55	750	29,53	354	780	1800	1800	1800	1800
	540	0,71	900	35,43	403	888	1800	1800	1800	1800
	660	0,86	1050	41,34	443	977	1800	1800	1800	1800
	770	1,01	1200	47,24	504	1111	1800	1800	1800	1500
	250	0,33	450	17,72	330	728	1800	1800	1800	1800
	330	0,43	600	23,62	361	796	1800	1800	1800	1800
	420	0,55	750	29,53	392	864	1800	1800	1800	1800
	540	0,71	900	35,43	440	970	1800	1800	1800	1800
TD (sans porte-outil)	480	0,63	1800	70,87	808	1781	1600	1600	1600	1600
	480	0,63	1800	70,87	728	1605	1600	1600	1600	1600
	530	0,69	2000	78,74	858	1892	1600	1600	1600	1600
	530	0,69	2000	78,74	768	1693	1600	1600	1600	1600
	520	0,68	1400	55,12	422	930	1600	1600	1600	1600
FD (sans porte-outil)	560	0,73	1500	59,06	444	979	1600	1600	1600	1600



## 376 Caractéristiques Tailles recommandées de godet

Pour godets à montage direct  
EWR150E Flèche deux pièces de 4,7 m (15 ft 5 in), lame arrière seulement

Type de godet (Raccord rapide)	Capacité		Largeur de coupe		Poids		Densité maximum de matériau recommandée (kg/m <sup>3</sup> )			
	Litre	yd <sup>3</sup>	mm	in	kg	lb	Bras excavateur			
							2 m (6 ft 6.7 in)	2,45 m (8 ft 0.5 in)	2,6 m (8 ft 6.4 in)	3,1 m (10 ft 2 in)
GP (avec porte-outil universel)	250	0,33	450	17,72	293	646	1800	1800	1800	1800
	330	0,43	600	23,62	324	714	1800	1800	1800	1800
	420	0,55	750	29,53	354	780	1800	1800	1800	1800
	540	0,71	900	35,43	403	888	1800	1800	1800	1800
	660	0,86	1050	41,34	443	977	1800	1800	1800	1600
	770	1,01	1200	47,24	504	1111	1800	1600	1600	1300
	250	0,33	450	17,72	330	728	1800	1800	1800	1800
	330	0,43	600	23,62	361	796	1800	1800	1800	1800
	420	0,55	750	29,53	392	864	1800	1800	1800	1800
	540	0,71	900	35,43	440	970	1800	1800	1800	1800
	660	0,86	1050	41,34	480	1058	1800	1800	1800	1600
	770	1,01	1200	47,24	541	1193	1800	1600	1600	1300
TD (avec porte-outil universel)	480	0,63	1800	70,87	808	1781	1600	1600	1600	1500
	480	0,63	1800	70,87	728	1605	1600	1600	1600	1600
	530	0,69	2000	78,74	858	1892	1600	1600	1600	1200
	530	0,69	2000	78,74	768	1693	1600	1600	1600	1400
FD (avec porte-outil universel)	520	0,68	1400	55,12	422	930	1600	1600	1600	1600
	560	0,73	1500	59,06	444	979	1600	1600	1600	1600

Pour les godets à porte-outil  
EWR150E : Flèche monobloc de 4,5 m (14 ft 9.2 in), lame arrière seulement

Type de godet (Raccord rapide)	Capacité		Largeur de coupe		Poids		Densité maximum de matériau recommandée (kg/m <sup>3</sup> )			
	Litre	yd <sup>3</sup>	mm	in	kg	lb	Bras excavateur			
							2 m (6 ft 6.7 in)	2,45 m (8 ft 0.5 in)	2,6 m (8 ft 6.4 in)	3,1 m (10 ft 2 in)
GP (S6)	330	0,43	600	23,62	326	719	1800	1800	1800	1800
	420	0,55	750	29,53	357	787	1800	1800	1800	1800
	540	0,71	900	35,43	405	893	1800	1800	1800	1800
	660	0,86	1050	41,34	445	981	1800	1800	1800	1800
	770	1,01	1200	47,24	445	981	1800	1800	1800	1800
	880	1,15	1250	49,21	582	1283	1800	1700	1600	1400
	330	0,43	600	23,62	359	791	1800	1800	1800	1800
	420	0,55	750	29,53	390	860	1800	1800	1800	1800
	540	0,71	900	35,43	438	966	1800	1800	1800	1800
	660	0,86	1050	41,34	478	1054	1800	1800	1800	1800
	770	1,01	1200	47,24	540	1190	1800	1800	1800	1700
	GP (S60)	330	0,43	600	23,62	326	719	1800	1800	1800
420		0,55	750	29,53	357	787	1800	1800	1800	1800
540		0,71	900	35,43	405	893	1800	1800	1800	1800
660		0,86	1050	41,34	445	981	1800	1800	1800	1800
770		1,01	1200	47,24	445	981	1800	1800	1800	1800
880		1,15	1250	49,21	582	1283	1800	1700	1600	1400
330		0,43	600	23,62	359	791	1800	1800	1800	1800
420		0,55	750	29,53	390	860	1800	1800	1800	1800
540		0,71	900	35,43	438	966	1800	1800	1800	1800
660		0,86	1050	41,34	478	1054	1800	1800	1800	1800
770		1,01	1200	47,24	540	1190	1800	1800	1800	1700
GPX (S6)		650	0,85	940	37,01	514	1133	1800	1800	1800
	700	0,92	1000	39,37	535	1179	1800	1800	1800	1800
	750	0,98	1050	41,34	563	1241	1800	1800	1800	1700
GPX (S60)	650	0,85	940	37,01	514	1133	1800	1800	1800	1800
	700	0,92	1000	39,37	535	1179	1800	1800	1800	1800
	750	0,98	1050	41,34	563	1241	1800	1800	1800	1700
TD (S6)	480	0,63	1800	70,87	818	1803	1600	1600	1600	1600
	480	0,63	1800	70,87	738	1627	1600	1600	1600	1600
	550	0,72	1800	70,87	846	1865	1600	1600	1600	1600
	550	0,72	1800	70,87	766	1689	1600	1600	1600	1600
	530	0,69	2000	78,74	868	1914	1600	1600	1600	1600
	530	0,69	2000	78,74	778	1715	1600	1600	1600	1600
TD (S60)	480	0,63	1800	70,87	818	1803	1600	1600	1600	1600
	480	0,63	1800	70,87	738	1627	1600	1600	1600	1600
	550	0,72	1800	70,87	846	1865	1600	1600	1600	1600
	550	0,72	1800	70,87	766	1689	1600	1600	1600	1600
	530	0,69	2000	78,74	868	1914	1600	1600	1600	1600
	530	0,69	2000	78,74	778	1715	1600	1600	1600	1600
CAX (S6)	330	0,43	500	19,69	366	807	1800	1800	1800	1800
	540	0,71	700	27,56	453	999	1800	1800	1800	1800
CAX (S60)	330	0,43	500	19,69	366	807	1800	1800	1800	1800
	540	0,71	700	27,56	453	999	1800	1800	1800	1800
TGX (S6)	820	1,07	1600	62,99	518	1142	1800	1800	1800	1600
TGX (S60)	820	1,07	1600	62,99	518	1142	1800	1800	1800	1600



## Caractéristiques Tailles recommandées de godet 377

Pour les godets à porte-outil EWR150E Flèche deux pièces de 4,7 m (15 ft 5 in), lame arrière seulement										
Type de godet (Raccord rapide)	Capacité		Largeur de coupe		Poids		Densité maximum de matériau recommandée (kg/m <sup>3</sup> )			
	Litre	yd <sup>3</sup>	mm	in	kg	lb	Bras excavateur			
							2 m (6 ft 6.7 in)	2,45 m (8 ft 0.5 in)	2,6 m (8 ft 6.4 in)	3,1 m (10 ft 2 in)
GP (S6)	330	0,43	600	23,62	326	719	1800	1800	1800	1800
	420	0,55	750	29,53	357	787	1800	1800	1800	1800
	540	0,71	900	35,43	405	893	1800	1800	1800	1800
	660	0,86	1050	41,34	445	981	1800	1800	1800	1700
	770	1,01	1200	47,24	445	981	1800	1800	1800	1500
	880	1,15	1250	49,21	582	1283	1700	1400	1400	1100
	330	0,43	600	23,62	359	791	1800	1800	1800	1800
	420	0,55	750	29,53	390	860	1800	1800	1800	1800
	540	0,71	900	35,43	438	966	1800	1800	1800	1800
GP (S60)	660	0,86	1050	41,34	478	1054	1800	1800	1800	1700
	770	1,01	1200	47,24	540	1190	1800	1700	1700	1400
	330	0,43	600	23,62	326	719	1800	1800	1800	1800
	420	0,55	750	29,53	357	787	1800	1800	1800	1800
	540	0,71	900	35,43	405	893	1800	1800	1800	1800
	660	0,86	1050	41,34	445	981	1800	1800	1800	1700
	770	1,01	1200	47,24	445	981	1800	1800	1800	1500
	880	1,15	1250	49,21	582	1283	1700	1400	1400	1100
	330	0,43	600	23,62	359	791	1800	1800	1800	1800
GPX (S6)	420	0,55	750	29,53	390	860	1800	1800	1800	1800
	540	0,71	900	35,43	438	966	1800	1800	1800	1800
	660	0,86	1050	41,34	478	1054	1800	1800	1800	1700
GPX (S60)	770	1,01	1200	47,24	540	1190	1800	1700	1700	1300
	650	0,85	940	37,01	514	1133	1800	1800	1800	1700
	700	0,92	1000	39,37	535	1179	1800	1800	1800	1500
TD (S6)	750	0,98	1050	41,34	563	1241	1800	1700	1700	1400
	650	0,85	940	37,01	514	1133	1800	1800	1800	1600
	700	0,92	1000	39,37	535	1179	1800	1800	1800	1500
TD (S60)	750	0,98	1050	41,34	563	1241	1800	1700	1700	1400
	480	0,63	1800	70,87	818	1803	1600	1600	1600	1600
	480	0,63	1800	70,87	738	1627	1600	1600	1600	1600
	550	0,72	1800	70,87	846	1865	1600	1600	1600	1400
	550	0,72	1800	70,87	766	1689	1600	1600	1600	1500
	530	0,69	2000	78,74	868	1914	1600	1600	1600	1400
CAX (S6)	530	0,69	2000	78,74	778	1715	1600	1600	1600	1600
	480	0,63	1800	70,87	818	1803	1600	1600	1600	1600
	480	0,63	1800	70,87	738	1627	1600	1600	1600	1600
	550	0,72	1800	70,87	846	1865	1600	1600	1600	1300
	550	0,72	1800	70,87	766	1689	1600	1600	1600	1500
	530	0,69	2000	78,74	868	1914	1600	1600	1600	1400
CAX (S60)	530	0,69	2000	78,74	778	1715	1600	1600	1600	1500
	330	0,43	500	19,69	366	807	1800	1800	1800	1800
TGX (S6)	540	0,71	700	27,56	453	999	1800	1800	1800	1800
	330	0,43	500	19,69	366	807	1800	1800	1800	1800
TGX (S60)	540	0,71	700	27,56	453	999	1800	1800	1800	1800
	820	1,07	1600	62,99	518	1142	1800	1600	1600	1300
TGX (S60)	820	1,07	1600	62,99	518	1142	1800	1600	1600	1300



378 **Caractéristiques**  
**Tailles recommandées de godet**

**EWR170E**

**Pour godets à montage direct**  
**EWR170E Flèche deux pièces de 5,1 m (16 ft 8.8 in), lame arrière seulement**

Type de godet (Raccord rapide)	Capacité		Largeur de coupe		Poids		Densité maximum de matériau recommandée (kg/m <sup>3</sup> )			
	Litre	yd <sup>3</sup>	mm	in	kg	lb	Bras excavateur			
							2 m (6 ft 6.7 in)	2,45 m (8 ft 0.5 in)	2,6 m (8 ft 6.4 in)	3,1 m (10 ft 2 in)
GP (sans porte-outil)	300	0,39	450	17,72	354	781	1800	1800	1800	1800
	360	0,47	600	23,26	380	839	1800	1800	1800	1800
	580	0,76	900	35,43	469	1034	1800	1800	1800	1800
	700	0,92	1050	41,34	514	1133	1800	1800	1800	1800
	880	1,15	1250	49,21	598	1318	1800	1800	1800	1500
	960	1,26	1350	53,15	639	1409	1800	1600	1600	1400
	300	0,39	450	17,72	390	860	1800	1800	1800	1800
	360	0,47	600	23,62	417	919	1800	1800	1800	1800
	460	0,60	750	29,53	450	992	1800	1800	1800	1800
	580	0,76	900	35,43	505	1113	1800	1800	1800	1800
TD (sans porte-outil)	700	0,92	1050	41,34	550	1213	1800	1800	1800	1800
	840	1,10	1200	47,24	618	1362	1800	1800	1800	1600
	550	0,72	1800	70,87	850	1874	1600	1600	1600	1600
	550	0,72	1800	70,87	770	1698	1600	1600	1600	1600
FD (sans porte-outil)	620	0,81	2000	78,74	902	1989	1600	1600	1600	1600
	620	0,81	2000	78,74	813	1792	1600	1600	1600	1600
GP (avec porte-outil universel)	890	1,16	1400	55,12	634	1398	1600	1600	1600	1500
	970	1,27	1500	59,06	667	1470	1600	1600	1600	1300
GP (avec porte-outil universel)	300	0,39	450	17,72	354	781	1800	1800	1800	1800
	360	0,47	600	23,62	380	839	1800	1800	1800	1800
	580	0,76	900	35,43	469	1034	1800	1800	1800	1800
	700	0,92	1050	41,34	514	1133	1800	1800	1800	1700
	880	1,15	1250	49,21	598	1318	1800	1500	1500	1200
	960	1,26	1350	53,15	639	1409	1800	1400	1400	1100
	300	0,39	450	17,72	390	860	1800	1800	1800	1800
	360	0,47	600	23,62	417	919	1800	1800	1800	1800
	460	0,60	750	29,53	450	992	1800	1800	1800	1800
	580	0,76	900	35,43	505	1113	1800	1800	1800	1800
TD (avec porte-outil universel)	700	0,92	1050	41,34	550	1213	1800	1800	1800	1600
	840	1,10	1200	47,24	618	1362	1800	1600	1600	1300
	550	0,72	1800	70,87	850	1874	1600	1600	1600	1600
	550	0,72	1800	70,87	770	1698	1600	1600	1600	1600
FD (avec porte-outil universel)	620	0,81	2000	78,74	902	1989	1600	1600	1600	1300
	620	0,81	2000	78,74	813	1792	1600	1600	1600	1400
GP (avec porte-outil universel)	890	1,16	1400	55,12	634	1398	1600	1500	1500	1200
	970	1,27	1500	59,06	667	1470	1600	1300	1300	1100

**Pour les godets à porte-outil**  
**EWR170E Flèche deux pièces de 5,1 m (16 ft 8.8 in), lame arrière seulement**

Type de godet (Raccord rapide)	Capacité		Largeur de coupe		Poids		Densité maximum de matériau recommandée (kg/m <sup>3</sup> )			
	Litre	yd <sup>3</sup>	mm	in	kg	lb	Bras excavateur			
							2 m (6 ft 6.7 in)	2,45 m (8 ft 0.5 in)	2,6 m (8 ft 6.4 in)	3,1 m (10 ft 2 in)
GP (S1)	420	0,55	600	23,62	508	1120	1800	1800	1800	1800
	560	0,73	800	31,50	583	1284	1800	1800	1800	1800
	660	0,86	900	35,43	623	1373	1800	1800	1800	1700
	800	1,05	1050	41,34	682	1503	1800	1700	1700	1300
	950	1,24	1200	47,24	760	1676	1700	1300	1300	1000
GP (S6)	1100	1,44	1350	53,15	823	1814	1400	1100	1100	800
	300	0,39	450	17,72	336	742	1800	1800	1800	1800
	360	0,47	600	23,62	363	800	1800	1800	1800	1800
	580	0,76	900	35,43	451	995	1800	1800	1800	1800
	700	0,92	1050	41,34	496	1094	1800	1800	1800	1800
	880	1,15	1250	49,21	582	1284	1800	1700	1700	1400
	960	1,26	1350	53,15	623	1374	1800	1500	1500	1200
	300	0,39	450	17,72	368	811	1800	1800	1800	1800
	360	0,47	600	23,62	395	871	1800	1800	1800	1800
	460	0,60	750	29,53	428	944	1800	1800	1800	1800
	580	0,76	900	35,43	483	1065	1800	1800	1800	1800
	700	0,92	1050	41,34	528	1164	1800	1800	1800	1800
	840	1,10	1200	47,24	598	1318	1800	1800	1800	1500





## Caractéristiques Tailles recommandées de godet 379

Pour les godets à porte-outil  
EWR170E Flèche deux pièces de 5,1 m (16 ft 8.8 in), lame arrière seulement

Type de godet (Raccord rapide)	Capacité		Largeur de coupe		Poids		Densité maximum de matériau recommandée (kg/m <sup>3</sup> )			
							Bras excavateur			
	Litre	yd <sup>3</sup>	mm	in	kg	lb	2 m (6 ft 6.7 in)	2,45 m (8 ft 0.5 in)	2,6 m (8 ft 6.4 in)	3,1 m (10 ft 2 in)
GP (S60)	300	0,39	450	17,72	336	742	1800	1800	1800	1800
	360	0,47	600	23,62	363	800	1800	1800	1800	1800
	580	0,76	900	35,43	451	995	1800	1800	1800	1800
	700	0,92	1050	41,34	496	1094	1800	1800	1800	1800
	880	1,15	1250	49,21	582	1284	1800	1700	1700	1400
	960	1,26	1350	53,15	623	1374	1800	1500	1500	1200
	300	0,39	450	17,72	368	811	1800	1800	1800	1800
	360	0,47	600	23,62	395	871	1800	1800	1800	1800
	460	0,60	750	29,53	428	944	1800	1800	1800	1800
	580	0,76	900	35,43	483	1065	1800	1800	1800	1800
GPX (S1)	700	0,92	1050	41,34	528	1164	1800	1800	1800	1800
	840	1,10	1200	47,24	598	1318	1800	1800	1800	1500
	800	1,05	965	37,99	700	1543	1800	1600	1600	1300
GPX (S6)	910	1,19	1060	41,73	676	1490	1800	1500	1500	1200
	1000	1,31	1145	45,08	789	1739	1600	1200	1200	1000
GPX (S6)	750	0,98	1050	41,34	657	1448	1800	1800	1800	1600
	800	1,05	1100	43,31	689	1519	1800	1700	1700	1400
GPX (S60)	750	0,98	1050	41,34	657	1448	1800	1800	1800	1600
	800	1,05	1100	43,31	689	1519	1800	1700	1700	1400
TD (S1)	550	0,72	1800	70,87	893	1969	1600	1600	1600	1600
	550	0,72	2000	78,74	813	1792	1600	1600	1600	1600
	620	0,81	1800	70,87	946	2086	1600	1600	1600	1300
	620	0,81	2000	78,74	856	1887	1600	1600	1600	1500
TD (S60)	550	0,72	1800	70,87	846	1865	1600	1600	1600	1600
	550	0,72	1800	70,87	766	1689	1600	1600	1600	1600
	620	0,81	2000	78,74	898	1980	1600	1600	1600	1500
	620	0,81	2000	78,74	808	1781	1600	1600	1600	1600
CAX (S6)	330	0,43	500	19,69	397	875	1800	1800	1800	1800
	540	0,71	700	27,56	488	1076	1800	1800	1800	1800
CAX (S60)	330	0,43	500	19,69	397	875	1800	1800	1800	1800
	540	0,71	700	27,56	488	1076	1800	1800	1800	1800
TGX (S1)	1060	1,39	1800	70,87	750	1653	1600	1200	1200	900
TGX (S6)	820	1,07	1600	62,99	839	1850	1800	1500	1500	1200
TGX (S60)	820	1,07	1600	62,99	839	1850	1800	1500	1500	1200

Abréviations :		
GP : universel	FD : fixe, pour fossé	TGX : nivellement (rototilt)
HD : service intensif	GPX : universel	HDX : service intensif
TD : inclinable, pour fossé	CAX : godet à câble	EDX : service extrême

**NOTE!**

Capacité du godet basée sur ISO 7451, matériau entassé avec un angle de repos 1:1.

**NOTE!**

Les recommandations ne sont données qu'à titre indicatif, en fonction de conditions d'utilisation caractéristiques.

**NOTE!**

Consulter un concessionnaire Volvo pour la correspondance correct des godets et outils avec l'application.

380 **Caractéristiques**  
**Forces d'excavation**

## Forces d'excavation

### Forces d'excavation

#### EWR150E

#### avec godet à fixation directe (V4\_GP)

Flèche monobloc	4,5 m (14 ft 9.2 in)			
Flèche deux pièces	4,7 m (15 ft 5 in)			
Bras excavateur	2,0 m (6 ft 7 in)	2,45 m (8 ft)	2,6 m (8 ft 6 in)	3,1 m (10 ft 2 in)
Rayon du godet	1274 mm (4 ft 2.2 in)			
Force d'arrachement (SAE/ISO) avec Power Boost	94,8 kN / 108 kN (21312 lbf / 24279 lbf)			
Force d'arrachement (SAE/ISO) avec Power Boost	72,6 kN / 75 kN (16321 lbf / 16861 lbf)	63,6 kN / 65,5 kN (14298 lbf / 14725 lbf)	61,1 kN / 62,8 kN (13736 lbf / 14118 lbf)	54 kN / 55,3 kN (12140 lbf / 12432 lbf)
Angle de rotation, godet	177,4°			

Flèche monobloc déportée	4,75 m (15 ft 7 in)		
Bras excavateur	2,0 m (6 ft 7 in)	2,45 m (8 ft)	
Rayon du godet	1274 mm (4 ft 2.2 in)		
Force d'arrachement (SAE/ISO) avec Power Boost	94,8 kN / 108 kN (21312 lbf / 24279 lbf)		
Force d'arrachement (SAE/ISO) avec Power Boost	72,6 kN / 75 kN (16321 lbf / 16861 lbf)	63,6 kN / 65,5 kN (14298 lbf / 14725 lbf)	
Angle de rotation, godet	177,4°		



Caractéristiques  
**Forces d'excavation 381**

**EWR170E**

avec godet à fixation directe (V4\_GP)

<b>Flèche deux pièces</b>	<b>5,1 m (16 ft 9 in)</b>			
<b>Bras excavateur</b>	<b>2,0 m (6 ft 7 in)</b>	<b>2,45 m (8 ft)</b>	<b>2,6 m (8 ft 6 in)</b>	<b>3,1 m (10 ft 2 in)</b>
Rayon du godet	1320 mm (4 ft 4 in)			
Force d'arrachement (SAE/ISO) avec Power Boost	110,6 kN / 125,7 kN 24864 lbf / 28258 lbf			
Force d'arrachement (SAE/ISO) avec Power Boost	94,3 kN / 97,9 kN 21199 lbf / 22009 lbf	82,9 kN / 85,6 kN 18637 lbf / 19244 lbf	79,6 kN / 82,2 kN 17895 lbf / 18479 lbf	70,5 kN / 72,5 kN 15849 lbf / 16299 lbf
Angle de rotation, godet	184,4°			

<b>Flèche deux pièces déportée</b>	<b>5,2 m (17 ft 0.7 in)</b>	
<b>Bras excavateur</b>	<b>2,0 m (6 ft 7 in)</b>	<b>2,45 m (8 ft)</b>
Rayon du godet	1274 mm (4 ft 2.2 in)	
Force d'arrachement (SAE/ISO) avec Power Boost	94,8 kN / 108 kN (21312 lbf / 24279 lbf)	
Force d'arrachement (SAE/ISO) avec Power Boost	72,6 kN / 75 kN (16321 lbf / 16861 lbf)	63,6 kN / 65,5 kN (14298 lbf / 14725 lbf)
Angle de rotation, godet	177,4°	

382 Caractéristiques  
Forces de levage

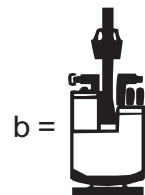
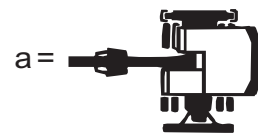
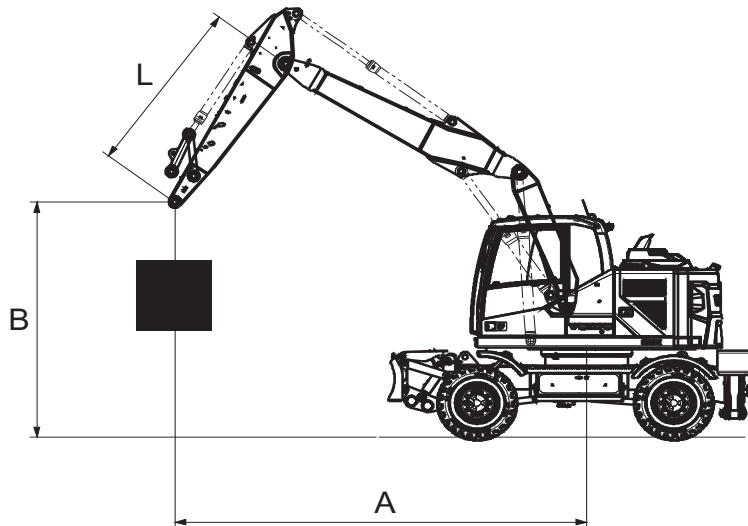
## Forces de levage

A l'extrémité du bras d'excavation, sans godet.

Unité de poids : 1000 kg (2205 lb)

Pour la capacité de levage avec le godet, il suffit de soustraire le poids réel du godet pour les valeurs.

Unité de longueur : 1 m (3.3 ft)



- A = Portée à partir du centre de la machine
- B = Crochet de levage par rapport au niveau du sol (m)
- L = Longueur du bras excavateur
- a = Superstructure transversalement au châssis porteur
- b = Superstructure longitudinalement par rapport au châssis porteur
- u = Support vers le haut
- d = Support vers le bas

Max. = Portée maximum / hauteur maximum

\*\*\* = Bras de benne preneuse

Pression de travail avec Power Boost.

Les valeurs sont conformes à la norme ISO 10 567. Elles ne dépassent pas 87% de la capacité de levage hydraulique ou 75% de la charge de basculement, la machine reposant sur sol ferme et de niveau.

Les capacités de levage marquées d'un astérisque (\*) sont limitées par la capacité de levage hydraulique de la machine plutôt que par la charge de basculement.

















































398 Caractéristiques  
Forces de levage

EWR170E : Flèche deux pièces déportée 5,1 m (16 ft 8.8 in), lame arrière seulement

L	A	1.5 m		3 m		4.5 m		6 m		7.5 m		Max.					
		a		b		a		b		a		b		Max.			
		u	d	u	d	u	d	u	d	u	d	u	d	u	d	m	
2m	7.5	-	-	-	-	-	-	-	-	-	-	-	-	-	-	-	-
	6	-	-	-	-	-	-	-	-	-	-	-	-	-	-	-	-
	4.5	-	-	7.3	7.3	4.4	4.6	4.6	4.6	-	-	-	-	-	-	-	-
	3	-	-	-	-	3.8	4.4	6.6	6.6	2.5	2.9	4.3	5.1	-	-	-	-
	1.5	-	-	-	-	3.5	4.1	6.3	7.6	2.4	2.8	4.1	5.6	-	-	-	-
	0	-	-	-	-	3.3	3.9	6.1	7.9	2.3	2.7	4.0	5.8	-	-	-	-
2,45m	-1.5	-	-	6.1	7.3	3.3	3.9	6.1	7.6	2.3	2.7	4.0	5.6	-	-	-	-
	7.5	-	-	-	-	4.2	4.2	4.2	4.2	-	-	-	-	-	-	-	-
	6	-	-	-	-	4.2	4.2	4.2	4.2	2.8	3.2	3.9	3.9	-	-	-	-
	4.5	-	-	5.9	5.9	4.3	4.9	4.9	4.9	2.7	3.1	4.3	4.3	-	-	-	-
	3	-	-	-	-	3.9	4.5	6.2	6.2	2.6	3.0	4.3	4.8	1.8	2.1	3.1	3.4
	1.5	-	-	-	-	3.5	4.1	6.3	7.3	2.4	2.8	4.2	5.4	1.7	2.0	3.0	4.2
0	-	-	-	-	-	3.3	3.9	6.1	7.9	2.3	2.7	4.0	5.7	1.7	2.0	2.9	3.3
	-1.5	-	-	6.0	6.7	3.3	3.9	6.1	7.7	2.2	2.6	4.0	5.7	-	-	-	-
	-3	-	-	-	-	3.4	3.9	6.1	6.8	-	-	-	-	-	-	-	-



## Récapitulatif des entretiens

Entretien des 500 heures		Type d'entretien	Signature et cachet
Date	Heures	<input type="checkbox"/> Inspection des 500 premières heures <input type="checkbox"/> Entretien et maintenance	
Entretien des 1000 heures		Type d'entretien	Signature et cachet
Date	Heures	<input type="checkbox"/> Entretien et maintenance	
Entretien des 1500 heures		Type d'entretien	Signature et cachet
Date	Heures	<input type="checkbox"/> Entretien et maintenance	
Entretien des 2000 heures		Type d'entretien	Signature et cachet
Date	Heures	<input type="checkbox"/> Entretien et maintenance	
Entretien des 2500 heures		Type d'entretien	Signature et cachet
Date	Heures	<input type="checkbox"/> Entretien et maintenance	
Entretien des 3000 heures		Type d'entretien	Signature et cachet
Date	Heures	<input type="checkbox"/> Entretien et maintenance	
Entretien des 3500 heures		Type d'entretien	Signature et cachet
Date	Heures	<input type="checkbox"/> Entretien et maintenance	
Entretien des 4000 heures		Type d'entretien	Signature et cachet
Date	Heures	<input type="checkbox"/> Entretien et maintenance	
Entretien des 4500 heures		Type d'entretien	Signature et cachet
Date	Heures	<input type="checkbox"/> Entretien et maintenance	



**Caractéristiques**  
**400 Récapitulatif des entretiens**

Entretien des 5000 heures		Type d'entretien	Signature et cachet
Date	Heures	<input type="checkbox"/> Entretien et maintenance	
Entretien des 5500 heures		Type d'entretien	Signature et cachet
Date	Heures	<input type="checkbox"/> Entretien et maintenance	
Entretien des 6000 heures		Type d'entretien	Signature et cachet
Date	Heures	<input type="checkbox"/> Entretien et maintenance	
Entretien des 6500 heures		Type d'entretien	Signature et cachet
Date	Heures	<input type="checkbox"/> Entretien et maintenance	
Entretien des 7000 heures		Type d'entretien	Signature et cachet
Date	Heures	<input type="checkbox"/> Entretien et maintenance	
Entretien des 7500 heures		Type d'entretien	Signature et cachet
Date	Heures	<input type="checkbox"/> Entretien et maintenance	
Entretien des 8000 heures		Type d'entretien	Signature et cachet
Date	Heures	<input type="checkbox"/> Entretien et maintenance	
Entretien des 8500 heures		Type d'entretien	Signature et cachet
Date	Heures	<input type="checkbox"/> Entretien et maintenance	
Entretien des 9000 heures		Type d'entretien	Signature et cachet
Date	Heures	<input type="checkbox"/> Entretien et maintenance	
Entretien des 9500 heures		Type d'entretien	Signature et cachet
Date	Heures	<input type="checkbox"/> Entretien et maintenance	



Caractéristiques  
Récapitulatif des entretiens 401

Entretien des 10000 heures		Type d'entretien	Signature et cachet
Date	Heures	<input type="checkbox"/> Entretien et maintenance	





A series of horizontal dotted lines for writing, spanning the width of the page.



## Registre Alphabétique

<b>A</b>			
A lire avant de procéder à l'entretien.....	251	Entretien, toutes les 2000 heures.....	302
Accidents.....	143	Entretien, toutes les 250 heures.....	289
Accumulateur, fonctionnement d'urgence.....	319	Entretien, toutes les 50 heures.....	276
Accumulateur, manipulation.....	319	Entretien, toutes les 500 heures.....	296
AdBlue®/DEF.....	341	<b>É</b>	
AdBlue®/liquide d'échappement diesel, remplissage.....	304	Équipement de communication, installation.....	17
Agent réfrigérant.....	263, 354	<b>E</b>	
Agrément CE, directive EMC.....	14	Equipements.....	10
Alarme de surcharge.....	235, 301	Essai de fonctionnement et contrôle.....	274
Arrêt.....	175	Exigences environnementales.....	7
Arrimage de la machine.....	185	Explication des symboles.....	269
Autocollants d'information et d'avertissement.....	20	Extincteur, emplacement.....	121
<b>B</b>		<b>F</b>	
Batterie, contrôle.....	297	Fenêtres.....	117
Batteries.....	262	Filtre à air moteur.....	314
Batteries, charge.....	308	Filtre primaire du filtre à air moteur, nettoyage et remplacement.....	314
Bâtier électrique.....	254	Filtre principal de cabine, nettoyage.....	298
Bruit et vibrations.....	355	Filtre secondaire du filtre à air moteur, remplacement.....	315
<b>C</b>		Flèche désaxée.....	228
Cabine.....	9, 103, 354	Flèche désaxée deux pièces.....	228
Canalisations et câbles enterrés.....	202	Flèche désaxée monobloc.....	228
Capacités d'entretien et intervalles de vidange.....	343	Forces de levage.....	382
Carburant.....	336	Forces d'excavation.....	380
Carburant, remplissage.....	303	Frein de creusement à commande électrique.....	163
Carburants alternatifs.....	337	Frein de stationnement.....	162
CareTrack.....	11	Frein de stationnement, desserrage mécanique.....	180
CareTract avec antivol.....	71	Freinage.....	162
Ceinture de sécurité.....	114	Fuites, contrôle.....	275
Chaîne de manutention, tubes et tuyaux.....	264	<b>G</b>	
Changement du godet.....	224	Godet preneur.....	224
Chargement sur un véhicule.....	196	Godets.....	223
Charnières de porte de cabine, graissage.....	296	<b>H</b>	
Châssis porteur, graissage.....	285, 286	Huile hydraulique.....	255
Chauffage du bloc-moteur.....	153	<b>I</b>	
Commande de direction par levier (CDC).....	159	Informations AdBlue®/liquide d'échappement diesel.....	7
Commande X1, description.....	100	Inspection à la livraison.....	265
Commande X3, description.....	100	Inspection à l'arrivée.....	265
Commandes.....	92	Instructions de livraison.....	266
Compartiment de rangement.....	120	Instructions de rodage.....	136
Composants de sécurité.....	18	Intervalles recommandés pour les pièces critiques.....	327
Conduite écologique.....	192	<b>K</b>	
Conformité aux normes antipollution.....	171	Kit d'outillage.....	11
Confort du conducteur.....	108	<b>L</b>	
Consignes de sécurité lors du fonctionnement.....	142	Le travail en zone à risque de glissement de terrain.....	204
Coupe-batteries.....	254	Législation des États-Unis relatives aux émissions.....	30
<b>D</b>		Levage de la machine.....	189
Déclaration de conformité européenne.....	16	Levage d'objets.....	231
Démarrage avec batteries de démarrage de secours.....	154	Levier de verrouillage de frein (frein d'excavation).....	163
Démarrage du moteur par temps froid.....	152	Leviers de commande, description.....	95
Dents du godet, remplacement.....	316	Ligne aérienne haute tension.....	200
Déplacement sur la voie publique.....	146	Liquide de refroidissement.....	302, 335
Déplacement sur une courte distance.....	156	Lubrifiants recommandés.....	329
Détendeur de pression.....	222	Lubrification.....	269
Dimensions.....	358	<b>M</b>	
Direction.....	159	Manipulation des matériaux dangereux.....	260
Données de la machine enregistrées.....	10	Manuel d'entretien, rangement.....	121
<b>É</b>		Marteau.....	229
Éclairage d'accueil à distance.....	108	Marteau/cisaille.....	229
Écrous de roue, contrôle du serrage.....	301	Menu principal.....	51
Écrous de roue, couple de serrage.....	353	Mesures à prendre avant la mise en marche.....	150
<b>E</b>		Mesures avant le transport de la machine.....	185
Entrée, sortie et escalade de la machine.....	256	Modifications.....	10
Entretien dans des conditions particulières.....	328	Moteur.....	7, 346
Entretien de la peinture de finition.....	311	Moteur de démarrage.....	151
Entretien si nécessaire.....	303	<b>N</b>	
Entretien, toutes les 1 000 heures.....	301	Nettoyage de la machine.....	311
Entretien, toutes les 10 heures.....	274	Nettoyage du compartiment moteur.....	313
Entretien, toutes les 100 h.....	285	Niveau de liquide de refroidissement, contrôle.....	291
		Niveau d'huile du réducteur de translation, contrôle.....	293



Registre Alphabétique

404

Niveau d'huile hydraulique, contrôle.....	277	Systèmes de post-traitement des gaz	
Niveau d'huile moteur, contrôle.....	289	d'échappement, alarmes nécessitant des actions	
Numéro d'identification.....	6	spéciales.....	172
<b>O</b>		<b>T</b>	
Obligations du conducteur.....	142	Tableau de bord côté gauche.....	35
Organigramme de graissage et d'entretien.....	265, 269, 270	Tableau de bord, arrière.....	91
Outils.....	208	Tableau de bord, avant.....	40
Outils, abaissement alternatif.....	182	Tableau de bord, côté droit.....	81
Outils, fixation et retrait.....	211	Tailles et pressions des pneumatiques.....	351
<b>P</b>		Tailles recommandées de godet.....	375
Pare-soleil.....	119	Textes d'alarme.....	49
Phares, réglage.....	310	Toit.....	119
Plages de fonctionnement.....	367	Transport de la machine.....	185
Plaques produit.....	19	Travail avec les godets.....	223
Pneus, usure et pression de gonflage, contrôle.....	276	Travail dans l'eau ou sur sol marécageux.....	203
Poids de la machine.....	357	Travail en pente.....	203
Points d'entretien.....	267	Travail en zones dangereuses.....	200
Ponts, contrôle du niveau d'huile.....	293	Travail par temps froid.....	205
Porte.....	118	Travaux de démolition.....	206
Porte-outil.....	211, 215, 216, 218, 299	Turbocompresseur.....	155
Position d'entretien.....	249	Types de commande pour fonction X1 et X3.....	80
Préfiltre de cabine, nettoyage et remplacement.....	295	<b>U</b>	
Pression d'accumulateur, relâchement.....	319	Unité d'affichage.....	48
Prévention des incendies.....	258	Unité de commande de pivotement.....	10
Programme d'entretien.....	266	Unité d'excavation, graissage.....	275, 279
Protection contre la pluie.....	119	Utilisation.....	157
<b>R</b>		Utilisation prévue.....	7
Raccords de graissage à distance.....	275, 283	Utilisation sur la voie publique.....	145
Récapitulatif des entretiens.....	265, 399	<b>V</b>	
Réchauffeur auxiliaire de cabine, description.....	128	Ventilateur reversible.....	207
Récupération et remorquage.....	178	Vérin de godet, conduites de pince.....	226
Refroidisseur d'air de suralimentation, radiateur,		Vérin de verrouillage d'essieu pivotant, desserrage	
refroidisseur d'huile hydraulique, nettoyage.....	299	manuel pour le remorquage.....	181
Régénération.....	164	Verrouillage d'essieu oscillant.....	148
Réglages.....	59	Vibrations main-bras.....	355
Règles pour le creusement.....	195	Vibrations transmises au corps entier.....	193, 355
Relais et fusibles.....	348	Vidange huile et liquides, intervalle.....	343
Remorquage d'équipements.....	236	Visibilité.....	136
Remplacement filtres, intervalle.....	343	Vitesse.....	157
Réservoir d'AdBlue®/DEF, vidange.....	305	Vue de la machine.....	13
Réservoir de carburant, vidange.....	307		
Réservoir de liquide lave-glace.....	275		
Retouches de peinture.....	311		
Roue.....	351		
<b>S</b>			
Schéma de signalisation.....	245		
Sécurité du conducteur.....	144		
Sélection de mode.....	157		
Séparateur d'eau, purge.....	305		
Siège conducteur.....	109		
Siège Deluxe (équipement en option).....	112		
Solution de tractage de remorque (TTS).....	236		
Sortie de secours.....	121		
Soudage.....	309		
Sous-écrans.....	51		
Stationnement.....	176		
Suspension des bras de chargement (BSS).....	198		
Système audio.....	122		
Système d'alimentation en carburant.....	336		
Système de carburant, purge.....	306		
Système de commande Tiltrotator, description.....	101, 209		
Système de conditionnement d'air.....	115		
Système de direction.....	9		
Système de freinage.....	8		
Système de lubrification automatique.....	320		
Système de post-traitement des gaz d'échappement.....	8, 164		
Système de verrouillage des commandes.....	107		
Système de vision.....	126		
Système électrique.....	8, 347		
Système hydraulique.....	9, 255, 356		
Système hydraulique, évacuation de la pression.....	222, 318		
Système hydraulique, montée en température.....	156		