



**YANMAR**

MODE D'EMPLOI

# PELLES MOBILES

## B95W

Original - Mode d'emploi

À partir du n° d'ident. du véhicule: **TW09540100**>





# 1 Sommaire

<b>1</b>	<b>Sommaire</b>	<b>1</b>
<b>2</b>	<b>Introduction</b>	<b>7</b>
2.1	À propos de ce mode d'emploi.	7
2.2	Remarques sur l'utilisation du mode d'emploi.	11
2.3	Utilisation conforme à l'usage prévu.	12
2.4	Utilisation non conforme à l'usage prévu.	12
2.5	Garantie	13
2.6	Déclaration de conformité	13
<b>3</b>	<b>Sécurité.</b>	<b>15</b>
3.1	<b>Consignes générales de sécurité.</b>	<b>15</b>
3.1.1	Symbole de danger	15
3.1.2	Classification des dangers.	15
3.2	<b>Légende des symboles et des pictogrammes de danger</b>	<b>16</b>
3.2.1	Panneaux de danger	16
3.2.2	Panneaux d'obligation	17
3.3	<b>Localisation des panneaux de danger.</b>	<b>19</b>
3.3.1	Panneaux de danger	22
3.3.2	Pictogrammes	26
3.4	<b>Sécurité du personnel.</b>	<b>28</b>
3.4.1	Équipement de protection individuelle.	28
3.5	<b>Sécurité de la zone de travail.</b>	<b>29</b>
3.5.1	Directives générales concernant la zone de travail et routines de travail sûres	29
3.5.2	Mise à l'arrêt et blocage de la remise en marche	29
3.6	<b>Consignes générales de sécurité.</b>	<b>30</b>
3.7	<b>Commande</b>	<b>31</b>
3.8	<b>Zone de danger</b>	<b>32</b>
3.9	<b>Transports de personnes</b>	<b>33</b>
3.10	<b>Stabilité.</b>	<b>33</b>
3.11	<b>Stabilité sur un sol en pente.</b>	<b>34</b>
3.11.1	Travaux avec benne preneuse ou grappin pour arbres.	34
3.12	<b>Mode de déplacement.</b>	<b>35</b>
3.13	<b>Utilisation de la machine.</b>	<b>36</b>
3.14	<b>Utilisation en cas de danger par la chute d'objets.</b>	<b>36</b>
3.15	<b>Travaux à proximité de câbles souterrains.</b>	<b>37</b>



<b>1</b>	<b>Sommaire</b>	
	<b>3.16</b>	<b>Travaux à proximité de lignes électriques aériennes . . . . . 37</b>
	<b>3.17</b>	<b>Utilisation dans des locaux fermés . . . . . 38</b>
	<b>3.18</b>	<b>Limitation de la hauteur de travail . . . . . 38</b>
	<b>3.19</b>	<b>Interruption des travaux . . . . . 39</b>
	<b>3.20</b>	<b>Utilisation comme engin de levage . . . . . 39</b>
	<b>3.21</b>	<b>Changement d'outils, maintenance et entretien . . . . . 41</b>
	<b>3.22</b>	<b>Dépannage, chargement et transport . . . . . 44</b>
	<b>3.23</b>	<b>Surveillance et contrôle . . . . . 45</b>
	<b>3.24</b>	<b>Protection contre les incendies . . . . . 45</b>
	<b>3.25</b>	<b>Remarques sur les dangers résiduels . . . . . 46</b>
	3.25.1	Défaillance du système hydraulique . . . . . 46
	3.25.2	Fonction de secours Abaisser l'équipement de travail . . . . . 46
	3.25.3	Libérer la pression résiduelle . . . . . 46
	<b>3.26</b>	<b>Issue de secours . . . . . 46</b>
<b>4</b>	<b>Première mise en service et réglages . . . . . 47</b>	
	<b>4.1</b>	<b>Première utilisation . . . . . 47</b>
	4.1.1	Remise de la machine, formation de l'opérateur . . . . . 47
<b>5</b>	<b>Description . . . . . 49</b>	
	<b>5.1</b>	<b>Plaque signalétique . . . . . 49</b>
	<b>5.2</b>	<b>Vue d'ensemble de la machine . . . . . 51</b>
	5.2.1	Garniture . . . . . 52
	5.2.2	Le moteur . . . . . 54
	5.2.3	Installation hydraulique . . . . . 57
	5.2.4	Système électrique . . . . . 58
	5.2.5	Boîte de fusibles et relais . . . . . 60
	5.2.6	Poste de conduite . . . . . 64
	<b>5.3</b>	<b>Poste de conduite – indicateurs et éléments de commande . . . . . 65</b>
	5.3.1	Éléments de commande . . . . . 65
	5.3.2	Console de commande . . . . . 66
	5.3.3	Clavier . . . . . 68
	5.3.4	Écran . . . . . 70
<b>6</b>	<b>Maintenance . . . . . 111</b>	
	<b>6.1</b>	<b>Généralités . . . . . 111</b>
	<b>6.2</b>	<b>Nettoyage et maintenance . . . . . 112</b>
	<b>6.3</b>	<b>Intervalles de contrôle . . . . . 114</b>
	6.3.1	Analyses d'huile effectuées à intervalles réguliers . . . . . 115
	6.3.2	Garantie . . . . . 115





<b>6.4</b>	<b>Pièces d'usure et produits consommables</b> .....	<b>116</b>
6.4.1	Produits consommables .....	116
<b>6.5</b>	<b>Graissage</b> .....	<b>121</b>
6.5.1	Plan de graissage .....	122
<b>6.6</b>	<b>Plan de contrôle, d'entretien et de révision</b> .....	<b>124</b>
6.6.1	Première révision (révision lors de la remise) .....	124
6.6.2	Travaux quotidiens et hebdomadaires .....	126
6.6.3	Plan de révision .....	128
<b>6.7</b>	<b>Travaux de maintenance et de révision</b> .....	<b>132</b>
6.7.1	Écran .....	132
6.7.2	Moteur .....	133
6.7.3	le système de refroidissement du moteur, .....	137
6.7.4	Système d'aspiration .....	142
6.7.5	Système de carburant .....	148
6.7.6	Courroie à nervures .....	159
6.7.7	Système AdBlue® .....	162
6.7.8	Réservoir d'huile hydraulique .....	166
6.7.9	Filtre de retour d'huile hydraulique .....	171
6.7.10	Purge des vérins plongeurs .....	173
6.7.11	Clapet parachute des stabilisateurs .....	174
6.7.12	Direction .....	175
6.7.13	Essieux .....	175
6.7.14	Moyeu de roue .....	180
6.7.15	Roues .....	182
6.7.16	Freins .....	183
6.7.17	Réducteur d'orientation .....	187
6.7.18	Joint tournant .....	188
6.7.19	Installation électrique .....	192
6.7.20	Filtre antipoussière d'aération de la cabine .....	199
6.7.21	Lave-glace .....	200
<b>6.8</b>	<b>Mise hors service</b> .....	<b>201</b>
6.8.1	Mesures de conservation en cas de mise hors service temporaire .....	201
6.8.2	Pendant la mise hors service .....	202
6.8.3	Après la mise hors service .....	202
6.8.4	Démontage/Élimination .....	203
<b>7</b>	<b>Commande</b> .....	<b>205</b>
<b>7.1</b>	<b>Avant l'exploitation</b> .....	<b>205</b>
7.1.1	Réglages .....	207
<b>7.2</b>	<b>Démarrer et arrêter le moteur</b> .....	<b>213</b>



# 1 **Sommaire**

---

<b>7.3</b>	<b>Mode de déplacement</b>	<b>218</b>
7.3.1	Translation	219
7.3.2	Direction	224
7.3.3	Freins	226
7.3.4	Déplacement sur route	228
<b>7.4</b>	<b>Garer la machine (stationnement)</b>	<b>231</b>
<b>7.5</b>	<b>Utilisation de la machine</b>	<b>232</b>
7.5.1	Consignes générales de sécurité	232
7.5.2	Utilisation des équipements	238
7.5.3	Machine en mode levage	250
7.5.4	Changement d'outils	252
7.5.5	Consignes de marche en hiver	260
<b>8</b>	<b>Transport</b>	<b>261</b>
<b>8.1</b>	<b>Dépannage de la machine</b>	<b>261</b>
8.1.1	Travaux précédant le dépannage	262
<b>8.2</b>	<b>Manutention du matériel par grue</b>	<b>266</b>
<b>8.3</b>	<b>Charger la machine sur un camion</b>	<b>268</b>
<b>8.4</b>	<b>Transport de la machine</b>	<b>269</b>
<b>9</b>	<b>Caractéristiques techniques</b>	<b>271</b>
<b>9.1</b>	<b>Vues</b>	<b>271</b>
9.1.1	Diagrammes de fouille	271
9.1.2	Cercle de giration	275
9.1.3	Déport latéral en parallèle	276
9.1.4	Flèche articulée - Déportée par rapport à la pelle	276
<b>9.2</b>	<b>Caractéristiques techniques</b>	<b>277</b>
9.2.1	Caractéristiques de fonctionnement	277
9.2.2	Valeurs de vibration équivalentes	278
9.2.3	Moteur d'entraînement	278
9.2.4	Système électrique	279
9.2.5	Train de roulement	279
9.2.6	Équipement pelle	280
9.2.7	Freins	280
9.2.8	Système hydraulique	281
9.2.9	Essieux	282
9.2.10	Pneumatiques	283
9.2.11	Charges admissibles selon le code de la route	283
9.2.12	Capacités de charge	283
9.2.13	Outils de travail	288
9.2.14	Stabilisateur	289



---

9.2.15	Autres équipements . . . . .	289
<b>10</b>	<b>Dépannage . . . . .</b>	<b>291</b>
10.1	Qui est autorisé à dépanner la machine ? . . . . .	292
10.2	Avant l'élimination des défauts . . . . .	292
10.3	Élimination des défauts . . . . .	293
10.3.1	Pannes générales . . . . .	293
10.3.2	Défauts au niveau de l'antivol . . . . .	299
<b>11</b>	<b>Index . . . . .</b>	<b>301</b>



# 1

## Sommaire

---

## 2 Introduction

### 2.1 À propos de ce mode d'emploi

**Exploitation économique**

Ce mode d'emploi contient des informations importantes sur la manière d'utiliser la machine de manière sûre, correcte et économique. Son observation aide à écarter les dangers, à réduire les coûts de réparation et les temps d'immobilisation, ainsi qu'à augmenter la fiabilité et la durée de vie de la machine.

**Lire le mode d'emploi**

Veuillez lire attentivement ce mode d'emploi afin de vous familiariser avec le maniement et l'utilisation corrects de l'outil.

**Lieu d'exploitation**

Le mode d'emploi doit être conservé en permanence sur le lieu d'exploitation de la machine.

**Modifications techniques**

Les informations présentées dans ce mode d'emploi sont susceptibles d'être modifiées sans préavis.

**Droits d'auteur**

Ce mode d'emploi est protégé par des droits d'auteur. Il ne doit être ni reproduit, ni diffusé ni utilisé de manière illicite à des fins de concurrence, que ce soit totalement ou partiellement, sans accord écrit préalable.

**Définition des groupes cibles**

Les contenus exposés dans ce mode d'emploi sont destinés à différents groupes cibles. Les groupes cibles sont :

- Opérateurs
- Techniciens de maintenance
- Dépanneurs
- Transporteurs
- Guides
- Accrocheurs
- Apprentis
- Grutiers
- Personnel chargé de l'élimination des déchets

Cette section définit le niveau de connaissances requis pour chacun de ces groupes cibles.

**Les apprentis doivent**

- avoir été instruits.



## 2 Introduction

---

Tous les groupes cibles suivants doivent

- avoir lu ce mode d'emploi et en avoir compris la teneur,
- avoir reçu une formation en secourisme et être en mesure de pouvoir la mettre en pratique,
- disposer des capacités physiques et intellectuelles suffisantes pour exercer leur activité professionnelle,
- connaître et comprendre les prescriptions nationales en matière de sécurité pour le levage, le déplacement et le stockage des marchandises présentes sur le lieu d'exploitation,
- être informés des dangers potentiels que présentent les machines et les charges,
- être majeurs (18 ans révolus).

### **Les opérateurs doivent impérativement**

- avoir été formés au maniement de la machine,
- être habilités à conduire la machine et avoir prouvé leur aptitude à l'entrepreneur,
- être désignés par l'entrepreneur pour conduire la machine,
- connaître les règlements en matière de prévention des accidents du travail en vigueur dans le pays concerné,
- disposer des autorisations nationales nécessaires pour utiliser la machine,
- être informés des dangers potentiels liés au travail avec la machine, connaître et comprendre l'ensemble des consignes relatives à la sécurité, des risques potentiels et des mesures de sécurité,
- avoir été formés aux règles de conduite à tenir en cas de panne,
- avoir lu et compris l'ensemble de la documentation, en particulier le mode d'emploi, et être capables de l'utiliser,
- connaître les signaux manuels pour le guidage des machines,
- utiliser la machine de telle sorte qu'elle soit toujours sous contrôle, même sous influences dynamiques.

### **Les techniciens de maintenance doivent impérativement**

- posséder les mêmes qualifications que les opérateurs,
- connaître les points de la machine requérant une maintenance,
- être habilités à entretenir la machine et avoir prouvé leur aptitude à l'entrepreneur,
- être désignés par l'entrepreneur pour entretenir la machine,
- connaître la législation antipollution en vigueur dans le pays concerné afin d'éliminer correctement les lubrifiants, Voir chapitre « Règles de protection de l'environnement ».
- avoir reçu de la part de Yanmar, ou d'une personne autorisée par Yanmar, une formation propre à la machine et à l'activité pour l'exécution des travaux de maintenance nécessaires.



### **Les dépanneurs doivent impérativement**

- posséder les mêmes qualifications que les opérateurs,
- être informés des dangers potentiels liés au travail avec la machine, connaître et comprendre l'ensemble des consignes relatives à la sécurité, des risques potentiels et des mesures de sécurité,
- posséder une formation professionnelle et scolaire solide,
- avoir été formés par Yanmar aux opérations d'entretien et de dépannage à réaliser sur la machine,
- avoir été formés aux règles de conduite à tenir en cas de panne,
- posséder une attestation reconnue au niveau national prouvant qu'ils sont compétents pour exécuter des travaux sur les systèmes mécanique, électrique, de commande et hydraulique des machines,
- avoir lu et compris les informations de dépannage du constructeur et être en mesure de les utiliser,
- avoir reçu de la part de Yanmar, ou d'une personne autorisée par Yanmar, une formation propre à la machine et à l'activité pour l'exécution des opérations d'entretien nécessaires.
- se tenir dans le champ de vision des opérateurs,

### **Les transporteurs doivent**

- être, en tant que conducteurs professionnels, en possession du permis national respectif pour le transport de marchandises lourdes,
- être en possession du permis national respectif pour le fonctionnement de cette machine (dans le cas où il doit conduire lui-même la machine lors du transbordement).

### **Les guides doivent impérativement**

- être bien visibles (par ex. grâce au port de vêtements réfléchissants),
- se tenir dans le champ de vision des opérateurs,
- exécuter l'opération de guidage et ne doivent pas avoir d'autres tâches à effectuer,
- posséder les connaissances et les compétences nécessaires afin d'évaluer correctement les situations qui peuvent survenir lors du guidage des machines et y réagir de façon adéquate,
- connaître les signaux manuels pour le déplacement des machines et se mettre d'accord avec l'opérateur.

### **Les accrocheurs doivent impérativement**

- savoir estimer le poids et la position du centre de gravité des charges à déplacer,
- posséder des connaissances sur le choix, le montage/démontage en toute sécurité et l'entretien des moyens d'arrimage,
- se tenir dans le champ de vision des opérateurs,
- avoir des connaissances sur les capacités de levage correspondant à l'utilisation des moyens d'arrimage (nombre d'élingues, type d'arrimage, angle d'inclinaison),
- connaître les signaux manuels pour le déplacement des charges et se mettre d'accord avec les opérateurs,
- selon les prescriptions nationales, posséder un certificat d'aptitude approprié.



## 2 Introduction

---

### **Les grutiers doivent**

- posséder les mêmes qualifications que les accrocheurs,
- posséder les connaissances nécessaires et le permis national respectif pour le déplacement de marchandises lourdes à l'aide d'une grue.

### **Les personnes chargées de l'élimination des déchets doivent**

- appartenir à une entreprise agréée conformément aux réglementations nationales,
- disposer des connaissances nécessaires afin d'éliminer de manière sûre et écologique les composants,
- être informés par les dépanneurs agréés par le fabricant des particularités au niveau de la construction (énergie emmagasinée).



## 2.2 Remarques sur l'utilisation du mode d'emploi

### Symbole de danger



Ce symbole de danger est utilisé pour attirer votre attention sur de possibles accidents corporels. Veuillez observer toutes les instructions qui suivent ce symbole de danger afin de prévenir les risques de blessures ou de mort.

### Présentation des consignes de sécurité

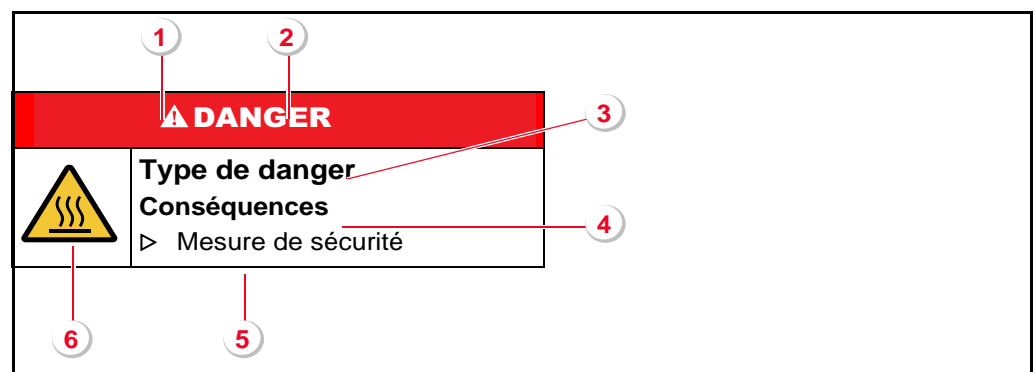


Fig. 2-1 Présentation des consignes de sécurité

- 1 Symbole de danger
- 2 Terme d'appel indiquant la dangerosité du risque encouru
- 3 Type et source de danger
- 4 Conséquences possibles
- 5 Mesure à adopter pour éviter le danger
- 6 Symbole de danger

### Remarques



#### Note

Fournit des informations importantes sur l'utilisation et/ou la procédure à suivre. Le non-respect de ces instructions peut entraîner des dysfonctionnements.

### Abréviations utilisées

Abréviation	Signification
B95W	Pelle sur pneus B95W standard
B95WAL	Pelle sur pneus B95W à quatre roues motrices
B95WS	Pelle sur pneus B95W vitesse rapide

## 2 Introduction

### 2.3 Utilisation conforme à l'usage prévu

La machine Yanmar dotée de l'équipement standard est destinée exclusivement aux travaux suivants :

- l'excavation, le déplacement et le déversement de terre, de roche ou d'autres matériaux
- Le chargement de ces matériaux sur des camions, des convoyeurs ou d'autres moyens de transport.

Le montage d'outils spéciaux avec une homologation particulière, tels que

- des bennes bicoques,
- des marteaux hydrauliques,
- etc.

il est possible d'exploiter la machine pour des opérations permises par l'ajout d'un tel équipement.

La machine peut également servir au levage, au transport et au déchargement de charges à l'aide d'un moyen d'accrochage.

La machine peut disposer d'une admission à la circulation routière permettant de la déplacer sur la voie publique dans le cadre du code de la route. Dans ce cas, elle est soumise à l'obligation de marquage selon le § 58 du code de la route allemand (StVZO) et, si nécessaire, selon le § 4 Part. 4 du règlement allemand sur les immatriculations des véhicules (FZV). Des modifications apportées à la machine peuvent entraîner l'annulation de l'admission à la circulation.

La machine n'est autorisée sur la voie publique qu'avec une licence d'utilisation individuelle ou une autorisation générale d'exploitation.

L'observation de la notice de conduite et l'exécution des travaux d'entretien prescrits de même que l'observation des intervalles d'entretien font partie de l'utilisation conforme. Observer aussi les modes d'emploi fournis avec les composants des fournisseurs.

La température d'utilisation admise se situe entre -15 °C et +48 °C.

### 2.4 Utilisation non conforme à l'usage prévu

Les utilisations suivantes de la machine Yanmar ne sont pas conformes à l'usage prévu :

- transport de personnes
- levage de personnes
- l'utilisation de la machine dans des profondeurs de gué supérieures au bord de l'essieu
- transport de chargement sur la voie publique
- utilisation dans des zones de protection des eaux
- fonctionnement sur la voie publique
- utilisation dans une zone contaminée exempte d'installation d'aération de protection dans la cabine ou de système d'approvisionnement en air de l'opérateur de la machine

Par ailleurs, toute autre utilisation que celle décrite au chapitre « Utilisation conforme à l'usage prévu » est considérée comme non conforme.

La société décline toute responsabilité pour les dommages qui pourraient en résulter. L'opérateur en assume seul le risque.



## 2.5 Garantie

La garantie contractuelle couvre 12 mois à compter du jour de la livraison ou de la mise en service du matériel.

## 2.6 Déclaration de conformité



La machine correspond aux exigences de base des directives européennes en vigueur.

La conformité a été prouvée. Les documents correspondants et l'original de la déclaration de conformité sont disponibles auprès du constructeur.

Une copie de la déclaration de conformité est annexée aux documents de vente.

### Déclaration « CE » de conformité conformément à la directive relative aux machines 2006/42/CE

1. Nous déclarons par la présente que la machine de terrassement de type **B95W**:  
**Pelle sur pneus: B95W**  
**N° d'identification du véhicule: TW0954...**  
**Puissance utile: 74,4 kW**
2. est conforme à toutes les dispositions spécifiques de la directive Machines 2006/42/CE.
3. La machine est par ailleurs conforme aux dispositions spécifiques suivantes des directives :  
2014/30/UE (CEM), 2000/14/CE (émissions sonores)
4. Puissance acoustique représentative :  
98,0 dB(A)
5. Puissance acoustique garantie :  
100,0 dB(A)
6. Normes harmonisées appliquées :  
EN ISO 12100  
EN 474-1  
EN 474-5
7. Responsable de la documentation chargé de collecter les documents techniques :  
Ravindra Bachalli, Kraftwerkstraße 4, D-74564 Crailsheim
8. Procédure d'évaluation de la conformité selon RL 2000/14/CE annexe VIII, ainsi que l'essai d'examen de type volontaire par: DGV Test Prüf- und Zertifizierungsstelle  
Fachbereich Bauwesen  
Landsberger Straße 309  
D-80687 Munich  
Numéro d'organisme notifié: 0515

Le certificat de conformité CE n'est valable que si la machine de terrassement est utilisée dans le respect du mode d'emploi. Cela englobe l'utilisation d'outils Yanmar d'origine ou approuvés pour une utilisation avec cette machine de terrassement dans le présent mode d'emploi ou dans tout autre document Yanmar.

Les équipements remplaçables de la société Yanmar ou de toute société tierce ne peuvent être montés et utilisés que si ce montage sur la machine de terrassement concernée est prévu par la société Yanmar. Dans tous les autres cas, une autorisation écrite spécifique de la société Yanmar est requise.



## 2 Introduction

---

Avant de mettre la machine en service, lisez consciencieusement le présent mode d'emploi et observez rigoureusement les consignes suivantes pour un fonctionnement fiable.

Lors de l'utilisation de la machine, respectez également les prescriptions nationales de sécurité, p. ex. en République fédérale d'Allemagne les règles de prévention des accidents pour les « machines de terrassement » (BGR 500) et les « véhicules » (BGR D29).

En plus du mode d'emploi, observez les réglementations légales en matière de circulation routière publique et de prévention des accidents. De telles obligations peuvent p. ex. aussi concerner la manipulation de matières dangereuses ou le port d'équipements de protection.

Les exigences de sécurité légales pour l'utilisation dans des lieux particuliers (tunnels, galeries, carrières, pontons, zones contaminées, etc.) doivent également être observées.

## 3 Sécurité

### 3.1 ⚠️ Consignes générales de sécurité

#### 3.1.1 ⚠️ Symbole de danger



Ce symbole de danger est utilisé pour attirer votre attention sur de possibles accidents corporels. Veuillez observer toutes les instructions qui suivent ce symbole de danger afin de prévenir les risques de blessures ou de mort.

#### 3.1.2 ⚠️ Classification des dangers

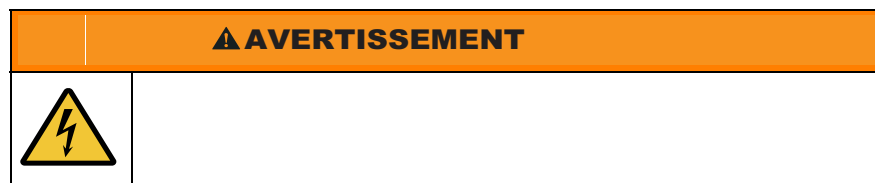
##### Danger

Attire l'attention sur une situation éminemment dangereuse qui entraîne la mort ou de graves blessures corporelles si les prescriptions de sécurité ne sont pas observées.



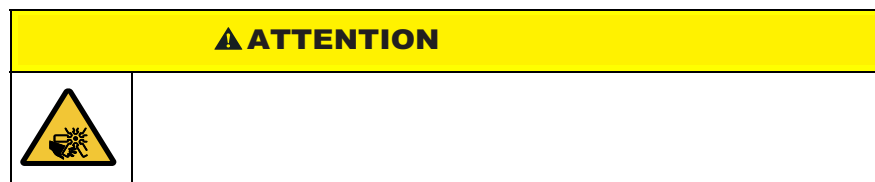
##### Avertissement

Attire l'attention sur une situation éventuellement dangereuse qui est susceptible d'entraîner la mort ou de graves blessures si les prescriptions de sécurité ne sont pas observées.



##### Attention

Attire l'attention sur une situation éventuellement dangereuse qui serait susceptible d'entraîner des dommages matériels et des blessures légères ou plus graves si les prescriptions de sécurité ne sont pas observées.



## 3 Sécurité

### Attention – sans symbole de danger

Attire l'attention sur une situation éventuellement dangereuse qui serait susceptible d'entraîner des dommages matériels si les prescriptions de sécurité ne sont pas observées.



### 3.2 Légende des symboles et des pictogrammes de danger

#### 3.2.1 Panneaux de danger

Les symboles employés dans ce manuel et apposés sur la machine désignent les dangers suivants :



Signale un endroit dangereux

Si les mesures de précaution requises ne sont pas prises, il y a risque de blessures graves voire mortelles et de dommages matériels importants.



Signale une tension électrique dangereuse

Si les mesures de précaution requises ne sont pas prises, de la haute tension électrique, des courants de travail élevés (sur bornes, condensateurs, parties de carter et cartes de circuits imprimés embrochables) risquent d'entraîner la mort, des blessures et des dommages matériels importants.



Signale un danger d'explosion

Danger de blessures corporelles graves voire mortelles, ou de dommages matériels importants par des gaz explosifs ou par contact avec des acides corrosifs, si les mesures de précaution requises ne sont pas prises.



Signale un danger de brûlure

Si les mesures de précaution requises ne sont pas prises, il y a risque de blessures par brûlures.



Signale un risque d'écrasement

Si les mesures de précaution requises ne sont pas prises, il y a risque de blessures par écrasement.



Signale un risque de renversement

Si les mesures de précaution requises ne sont pas prises, il y a risque de blessures par renversement.



Signale une charge suspendue

Si les mesures de précaution requises ne sont pas prises, des charges suspendues ou en chute libre risquent d'entraîner des blessures corporelles graves voire mortelles ou des dommages matériels importants.



Signale des poussières dangereuses

Si les mesures de précaution requises ne sont pas prises, il y a risque de blessures par inhalation de poussières dangereuses.



Signale des substances polluantes

Si les mesures de précaution requises ne sont pas prises, ces substances risquent de détériorer considérablement l'environnement.

### 3.2.2 Panneaux d'obligation

Les panneaux d'obligation employés dans ce manuel et apposés sur la machine dictent les mesures de sécurité suivantes :



Travaux avec vêtements de protection

Il y a risque de blessures si les vêtements de protection prescrits ne sont pas portés.



Travaux avec gants de protection

Il y a risque de blessures aux mains si les gants de protection prescrits ne sont pas portés.



Travaux avec lunettes de protection

Il y a risque de blessures aux yeux et de perte de la vue si les lunettes de protection prescrites ne sont pas portées.



Travaux avec casque de protection

Il y a risque de pertes auditives si le casque de protection prescrit n'est pas porté.

### 3 Sécurité

---



#### Travaux avec masque de protection

Il y a risque d'effets nuisibles pour la santé si le masque de protection prescrit n'est pas porté.



#### Travaux avec visière de protection

Risque de blessures au visage en cas de non utilisation d'une visière de protection.



#### Harnais obligatoire

Il y a risque de blessures corporelles graves si le harnais prescrit n'est pas employé.



#### Chaussures de sécurité obligatoires

Il existe des risques de blessures au niveau des pieds si les chaussures de sécurité prescrites ne sont pas portées.



#### Gilet de sauvetage obligatoire

Il existe des risques de blessures corporelles graves si le gilet de sauvetage prescrit n'est pas utilisé.



#### Ceinture de sécurité obligatoire

Il existe des risques de blessures corporelles graves si la ceinture de sécurité prescrite n'est pas utilisée.



#### Casque de sécurité obligatoire

Il existe des risques de blessures au niveau de la tête si le casque de sécurité prescrit n'est pas porté.



### 3.3 ⚠ Localisation des panneaux de danger

Les panneaux de danger sont apposés aux endroits suivants de la machine :

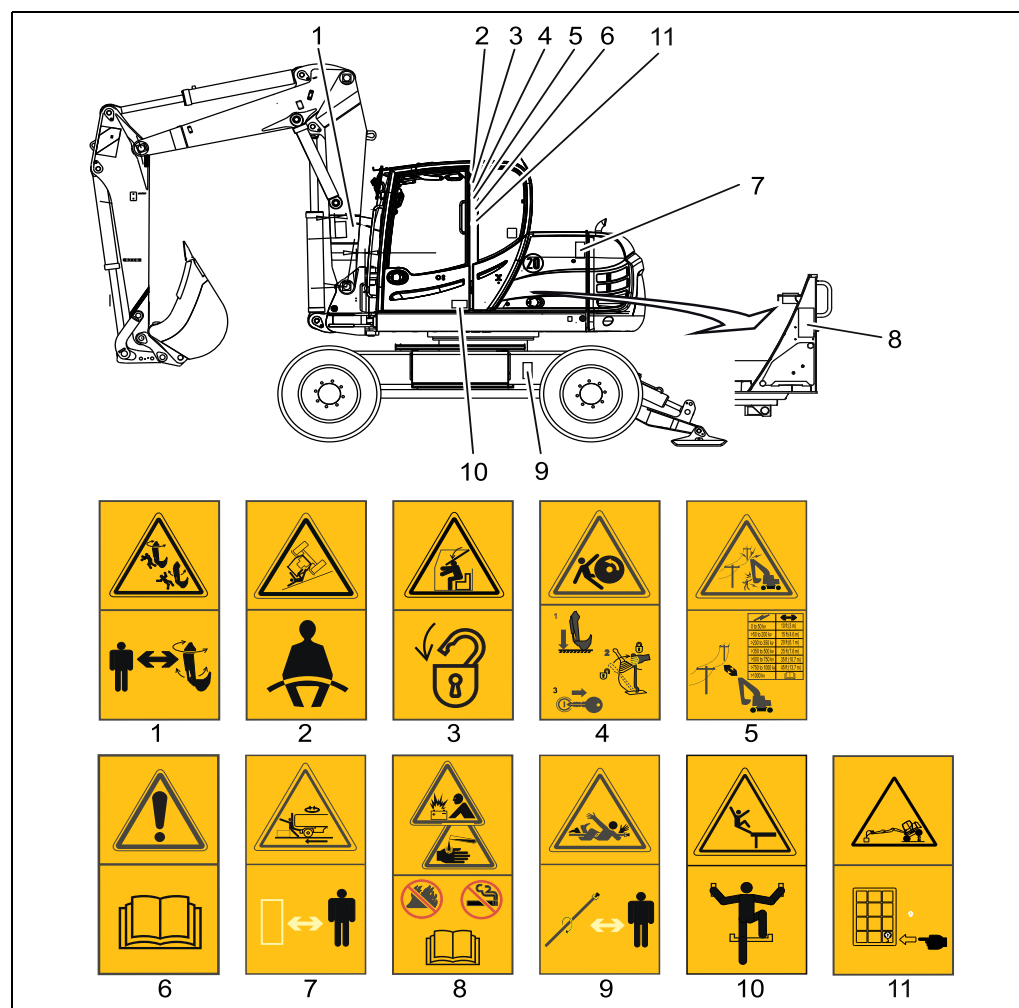


Fig. 3-1 Localisation des panneaux de danger - Vue latérale gauche

- 1 Risque de blessures au niveau du bras de la pelle ou du godet
- 2 Mettre la ceinture de sécurité
- 3 Risque de blessure en cas de retour du pare-brise
- 4 Risque de blessures liées au mouvement de la machine
- 5 Électrocution en cas de contact avec les câbles électriques
- 6 Lire et comprendre le mode d'emploi
- 7 Risque de blessures mortelles dues à la rotation de la tourelle
- 8 Risque de blessures/brûlures par l'explosion de la batterie ou un contact avec l'acide corrosif de la batterie (dans l'environnement de la batterie)
- 9 Risque de happement des bras et des mains dans les pièces rotatives
- 10 Risque de blessures liées à une chute de la machine
- 11 Activer l'avertisseur de surcharge

### 3 Sécurité

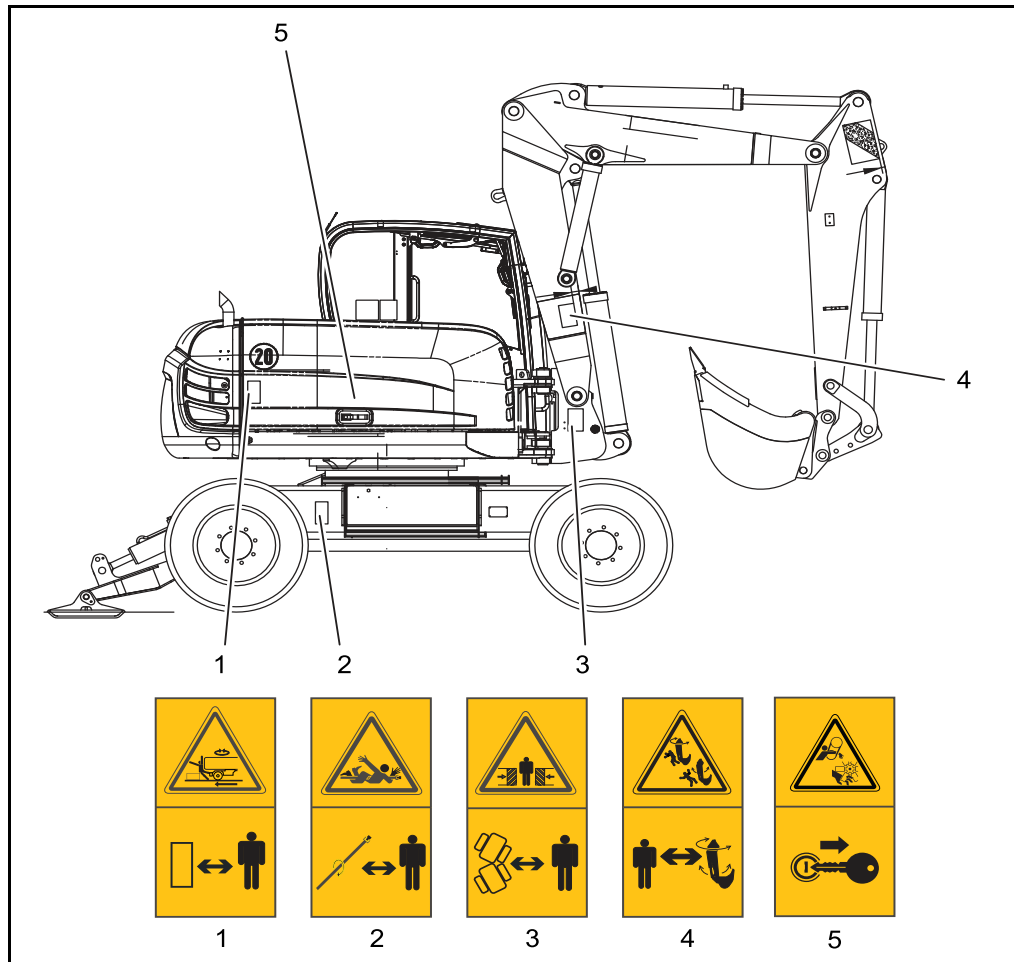


Fig. 3-2 Localisation des panneaux de danger - Vue latérale droite

- 1 Risque de blessures mortelles dues à la rotation de la tourelle
- 2 Risque de happement des bras et des mains dans les pièces rotatives
- 3 Risque de blessures dans la zone d'articulation
- 4 Risque de blessures au niveau du bras de la pelle ou du godet
- 5 Risque de happement des bras et des mains dans les pièces rotatives

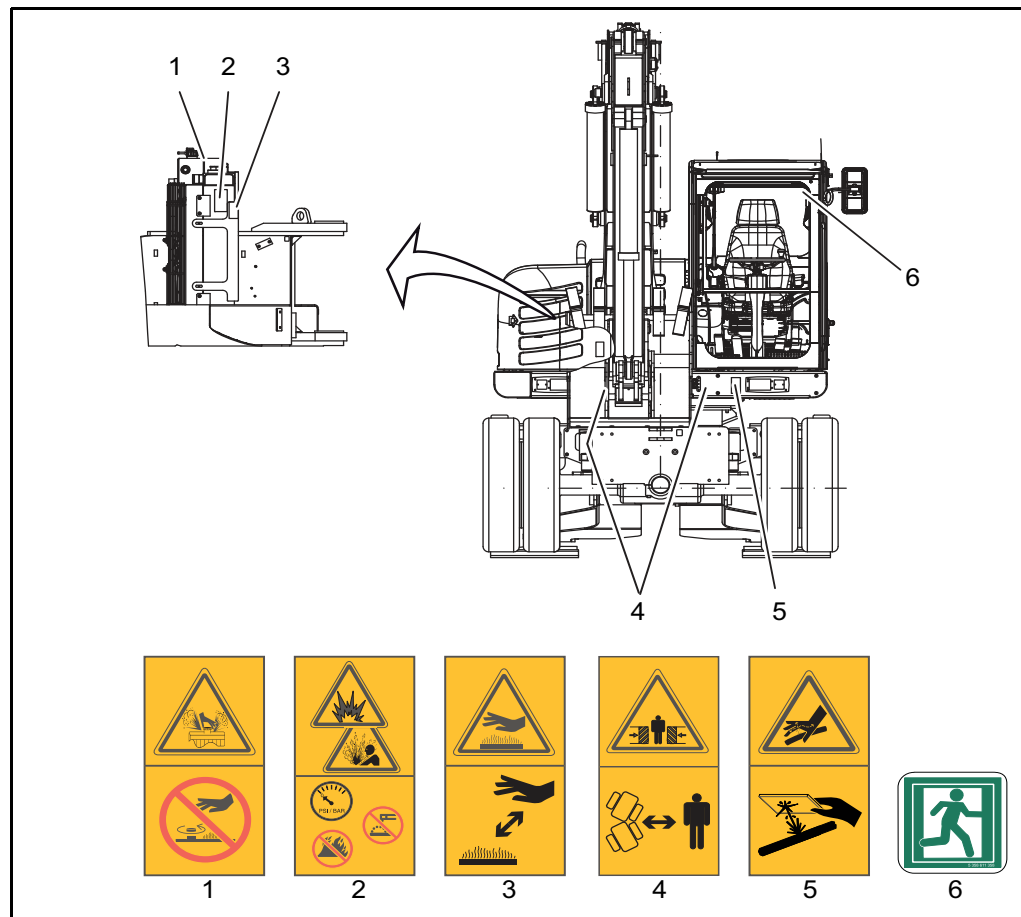
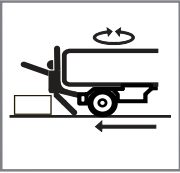


Fig. 3-3 Localisation des panneaux de danger - Vue de l'avant

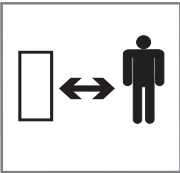
- 1 Risque de brûlures dues au liquide chaud sous pression
- 2 Risque de blessures liées aux réservoirs sous pression
- 3 Risque de brûlures dues aux surfaces chaudes
- 4 Risque de blessures dans la zone d'articulation
- 5 Risque de blessures liées à la projection de fluides susceptibles de pénétrer sous la peau
- 6 Issue de secours

### 3 Sécurité

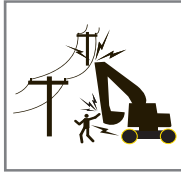
#### 3.3.1 ⚠ Panneaux de danger



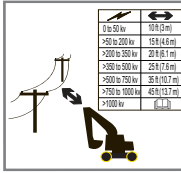
Risque de blessures mortelles dues à la rotation de la tourelle



Maintenir une distance suffisante par rapport à la machine.




Risque de blessures mortelles en cas de contact avec les câbles électriques

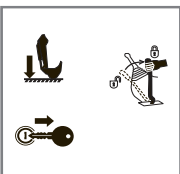


Maintenir une distance suffisante par rapport aux câbles électriques


0 à 500 mm	1000 (0 m)
>500 à 2000 mm	1500 (4 m)
>2000 à 2500 mm	2000 (6 m)
>2500 à 3000 mm	2500 (7,5 m)
>3000 à 3500 mm	3000 (9 m)
>3500 à 4000 mm	3500 (10,5 m)
>4000 mm	4000 (12 m)



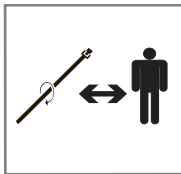
Risque de blessures mortelles dues aux mouvements involontaires de la machine




Avant de quitter la machine, déposer l'outil, arrêter la machine et retirer la clé



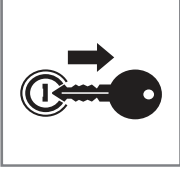
Danger de mort dû aux pièces en rotation




Respecter une distance suffisante par rapport aux pièces en rotation  
Éteindre la machine avant la maintenance.




Risque de happement des bras et des mains dans les pièces rotatives




Avant tout travail d'entretien, arrêter la machine et enlever la clé




Risque de blessures liées à une chute de la machine




Utiliser les marchepieds et échelles prévus



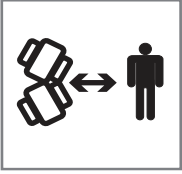
Risque de blessures au niveau du bras de la pelle ou du godet




Maintenir une distance suffisante par rapport à un bras de pelle en mouvement



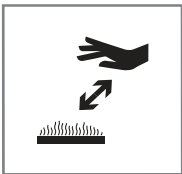
Risque de blessures dans la zone d'articulation




Maintenir une distance suffisante par rapport à la machine pendant le fonctionnement



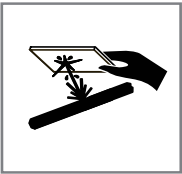
Risque de brûlures dues aux surfaces chaudes



Éviter tout contact avec les surfaces chaudes. Avant tout travail d'entretien, laisser la machine refroidir.



Risque de blessures liées à la projection de fluides susceptibles de pénétrer sous la peau



Maintenir une distance suffisante par rapport aux fuites ou émanations de gaz. Avant de déconnecter des conduites hydrauliques, laisser la pression s'évacuer.

### 3 Sécurité

	<p>Risque de blessures liées aux réservoirs sous pression</p>		<p>Risque de blessures/ brûlures par l'explosion de la batterie ou un contact avec l'acide corrosif</p>
	<p>Avant tout travail d'entretien, laisser la pression s'évacuer. Ne pas souder ni contraindre les réservoirs et la batterie. Maintenir les réservoirs et la batterie à l'écart des flammes ou d'autres sources brûlantes.</p>		<p>Éviter toute flamme nue ou étincelle. Porter des vêtements de protection. Respecter le mode d'emploi.</p>
	<p>Risque de brûlures dues au liquide chaud sous pression</p>		<p>Risque de pertes d'équilibre</p>
	<p>Ne pas dévisser le couvercle du radiateur combiné lorsqu'il est chaud</p>		<p>Toujours mettre la ceinture de sécurité</p>

	<p>Risque de blessures si la fenêtre tombe</p>		<p>Risque de blessures en cas d'utilisation ou d'entretien incorrect(e)</p>
	<p>Sécuriser les fenêtres</p>		<p>Lire et comprendre le mode d'emploi</p>
	<p>Risque de basculement</p>		<p>Issue de secours</p>
	<p>Activer l'avertisseur de surcharge. Lire et comprendre le mode d'emploi</p>		

### ***Entretien et remplacement des panneaux de danger***

La sécurité de l'opérateur est toujours prioritaire.




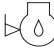










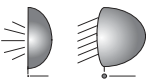

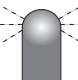









- ◆ Veillez à ce que les panneaux de danger soient toujours en parfait état et bien lisibles.
- ◆ Remplacer tous les panneaux de danger endommagés et perdus.
- ◆ Utiliser des détergents doux et de l'eau pour nettoyer les panneaux de danger.
- ◆ N'utilisez pas de nettoyeurs à base de solvants.

Lors de la commande des panneaux de sécurité, n'oubliez pas d'indiquer la référence de la machine et la langue souhaitée.




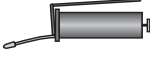

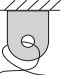



### 3 Sécurité

#### 3.3.2 Pictogrammes

Les pictogrammes suivants peuvent être apposés sur la machine :

Pictogramme	Description	Pictogramme	Description
	Batterie – témoin de charge		Témoin de préchauffage
	Pression d'huile moteur		Niveau d'huile moteur
	Carburant		Niveau de carburant
	Huile hydraulique		Niveau d'huile hydraulique
	Température du réfrigérant		Témoin de colmatage du filtre d'huile hydraulique
	Ventilateur chauffage/aération		Essuie-glace/lave-glace
	Compteur d'heures de service		Potentiomètre
	Phare de travail		Témoin filtre à air
	Gyrophare		Marteau hydraulique
	Lame de remblayage		Arrêt de l'hydraulique de travail
	Position flottante Lame de remblayage		Arrêt avertisseur de surcharge
	Vitesse de conduite lente		Vitesse de conduite rapide
	Changeur rapide d'outil		Ralenti automatique



Pictogramme	Description	Pictogramme	Description
	Inversion godet		Commutation ISO - SAE
	Limitation de hauteur de flèche		Pompe à graisse
	Points de suspension pour le grutage		Ne pas utiliser pour le grutage
	Points d'amarrage		Boîte de secours
	Klaxon		Extincteur

Tab. 3-1 Pictogrammes



## 3 Sécurité

### 3.4 Sécurité du personnel

Toutes les personnes travaillant sur et avec la machine doivent avoir lu et compris le mode d'emploi et les symboles décrits.

#### 3.4.1 Équipement de protection individuelle

*Équipements de protection individuelle devant être portés :*

**Opérateurs :**

- Vêtements de protection
- Chaussures de sécurité

**Techniciens de maintenance :**

- Gants de protection
- Lunettes de protection
- Casque de protection
- Chaussures de sécurité
- Vêtements de protection

**Dépanneurs :**

- Gants de protection
- Lunettes de protection
- Casque de protection
- Chaussures de sécurité
- Vêtements de protection

**Transporteur :**

- Gants de protection
- Lunettes de protection
- Chaussures de sécurité
- Vêtements de protection

**Guides :**

- Vêtements réfléchissants

**Accrocheurs :**

- Gants de protection
- Lunettes de protection
- Chaussures de sécurité
- Vêtements de protection
- Casque de sécurité

**Grutier :**

- Gants de protection
- Lunettes de protection
- Vêtements de protection
- Chaussures de sécurité



**Apprentis :**

- Vêtements de protection
- Chaussures de sécurité

### 3.5 Sécurité de la zone de travail

#### 3.5.1 Directives générales concernant la zone de travail et routines de travail sûres

Avant de mettre la machine en service, lisez consciencieusement le présent mode d'emploi et observez rigoureusement les consignes suivantes pour un fonctionnement fiable.

En plus du mode d'emploi, observez les normes et réglementations légales en vigueur dans le pays d'exploitation de la machine, concernant :

- La sécurité au travail,
- La prévention des accidents,
- La protection de la santé,
- Protection de l'environnement,
- La circulation routière.

De telles obligations peuvent p. ex. aussi concerner la manipulation de matières dangereuses ou le port d'équipements de protection.

Les exigences de sécurité pour l'utilisation dans des lieux particuliers (tunnels, galeries, carrières, pontons, zones contaminées, etc.) doivent également être observées.

Le maître d'ouvrage et le conducteur de la machine sont responsables du respect des consignes de sécurité. L'exploitant est tenu de prendre connaissance des réglementations locales en vigueur.

#### 3.5.2 Mise à l'arrêt et blocage de la remise en marche

Assurez-vous qu'avant d'utiliser ou d'entretenir la machine, les prescriptions de sécurité suivantes soient lues et observées, afin d'éviter des accidents corporels.

- ◆ Avant toute interruption ou fin des travaux, gardez la machine sur une surface solide et aussi plane que possible.
- ◆ Une fois garée, la machine ne doit pas gêner la circulation sur la voie publique ou le chantier.
- ◆ Abaisser l'équipement de travail au sol en l'appuyant sur le godet.
- ◆ Abaisser la lame de remblayage.
- ◆ Arrêtez le moteur thermique et retirez la clé de contact.
- ◆ Fermez le dispositif d'anti-vandalisme (canopy). (option)
- ◆ Relever les leviers de neutralisation (accoudeur gauche).
- ◆ Verrouiller les fenêtres et les portes.



## 3 Sécurité

### 3.6 ▲ Consignes générales de sécurité

- ◆ Éviter tout mode de fonctionnement limitant la sécurité.
  - ◆ N'utiliser la machine qu'avec la cabine ou le toit de protection.
  - ◆ N'utiliser la machine que si elle est dans un état de fonctionnement satisfaisant et sûr.
  - ◆ Observer rigoureusement le mode d'emploi du constructeur pour l'utilisation, l'entretien, la réparation, le montage et le transport.
  - ◆ L'exploitant doit, si nécessaire, compléter les règles de sécurité par des instructions particulières adaptées aux conditions d'utilisation régnant sur place.
  - ◆ Le mode d'emploi ainsi que les consignes de sécurité doivent être rangés soigneusement dans le poste du conducteur (derrière le siège conducteur).
  - ◆ Le mode d'emploi ainsi que les consignes de sécurité doivent être complets et lisibles.
- Avant de commencer les travaux**
- ◆ Avant de commencer les travaux, s'informer des premiers soins et des possibilités de secours (médecin de service, sapeurs-pompiers, SAMU).
  - ◆ Vérifier si une trousse de secours se trouve à l'intérieur de la machine et si son contenu est conforme au règlement.
  - ◆ Les opérateurs doivent se familiariser avec l'emplacement et la manipulation des extincteurs prévus sur la machine et connaître les possibilités locales de signalement et d'intervention en cas d'incendie.
  - ◆ Fixer toutes les pièces amovibles telles que les outils ou autres accessoires.
  - ◆ S'assurer que le capot moteur est fermé et ne jamais l'ouvrir lorsque la machine est en marche.
  - ◆ Les portes, fenêtres, capots, etc. doivent être fermés ou bien verrouillés lorsqu'ils sont ouverts pour éviter leur fermeture intempestive.
- Pendant les travaux**
- ◆ Ne jamais enlever et mettre hors service les dispositifs de sécurité.
  - ◆ Porter des vêtements de protection. Ne pas porter d'anneaux, d'écharpes et de vestes ouvertes. Pour certains travaux, il est nécessaire de porter des lunettes de protection, des chaussures de sécurité, des casques, des gants, des gilets réfléchissants, des protections auditives, etc.
  - ◆ Ne pas laisser s'approcher de la machine des animaux ou des enfants lorsque le moteur tourne.
- Règles de protection de l'environnement**
- ◆ Lors de tous travaux sur et avec la machine, respecter les dispositions applicables en matière de protection de l'environnement.
  - ◆ Lors des travaux d'installation, de réparation et d'entretien, veillez en particulier à ce qu'aucune matière polluante, telle que des graisses et huiles de lubrification, des huiles hydrauliques, des carburants, des réfrigérants et des produits de nettoyage à base de solvants, ne soit rejetée dans le sol ou les canalisations. Recueillir, transporter, garder et éliminer ces substances dans des conteneurs appropriés.



- ◆ Si des produits, tels que ceux cités ci-dessus, sont rejetés dans le sol, arrêter immédiatement l'écoulement et lier le produit avec un agent liant approprié. Retirer si nécessaire la partie du sol contaminée.
- ◆ Eliminer les agents liants et la terre extraite de façon conforme, et respecter les dispositions applicables en matière de protection de l'environnement.

### 3.7 Commande

Seules les personnes des groupes cibles cités (Voir chapitre « Définition des groupes cibles », page 7.) sont habilitées à conduire et à entretenir les machines. Ces personnes doivent être désignées par l'exploitant à la fonction de conduite ou d'entretien de la machine.

L'âge minimum légal doit être respecté.

- ◆ N'actionner les dispositifs de commande que depuis le siège.
- ◆ Pour monter et entrer dans la machine et pour en sortir, utiliser les poignées, les rampes, les marchepieds et surfaces prévus à cet effet, ainsi que les accessoires appropriés (p. ex. échelle ou plate-forme). Pour ce faire, la tourelle doit être placée dans le sens longitudinal en direction du châssis. Toujours monter et sortir de la machine en s'appuyant à trois points.
- ◆ Toutes les portes doivent être fermées ou bien verrouillées lorsqu'elles sont ouvertes pour éviter leur fermeture intempestive. La tourelle doit être placée dans le sens longitudinal en direction du châssis.
- ◆ Pour ouvrir et fermer les portes, fenêtres, capots et couvercles, utilisez les poignées prévues à cet effet.
- ◆ Veiller à ce que le poste de conduite, la poignée et les marchepieds de la machine soient exempts de saletés, graisse, huile, glace et neige.
- ◆ Veiller à avoir une vue suffisante dans l'environnement de lieu d'utilisation.
- ◆ Dans les zones sans visibilité, veiller à se déplacer uniquement grâce aux instructions du guide et garder toujours le guide dans le champ de vision.
- ◆ Portez la ceinture de sécurité pendant le travail et veillez à être à une distance suffisante de l'environnement.
- ◆ N'ouvrez et fermez la porte conducteur que depuis le poste de conduite.
- ◆ Prévoyez des pauses le cas échéant pour éviter la fatigue.
- ◆ Couper le moteur avant de descendre.

## 3 Sécurité

### 3.8 ⚠ Zone de danger

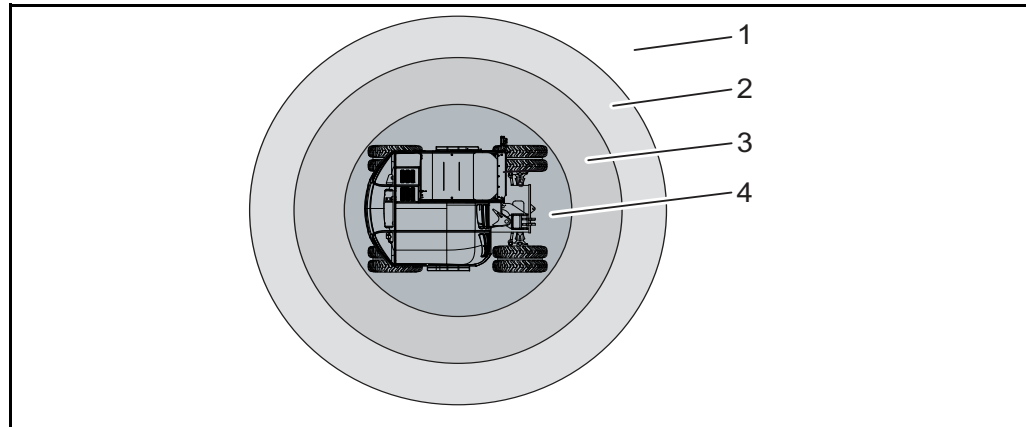


Fig. 3-4 Zones de travail et de danger

- 1 Environnement
- 2 zone de danger
- 3 Zone de travail
- 4 Zone de proximité avec risque de collision accru

Aucune personne ne doit se trouver dans la zone de danger des machines. L'exploitant doit barrer la zone dangereuse.

La zone de danger correspond aux environs de la machine où des personnes peuvent être atteintes par des mouvements de travail effectués par la machine elle-même, ses équipements de travail, ses outils ou encore l'oscillation ou la chute du chargement.

- ◆ Vous ne devez utiliser la machine que si personne ne se trouve dans la zone de danger.
- ◆ En cas de danger pour des personnes, vous devez donner des signaux d'avertissement.
- ◆ Arrêter les travaux si des personnes ne quittent pas la zone de danger de la machine malgré les avertissements.
- ◆ Une distance de sécurité suffisante d'au moins 0,5 m doit être respectée entre la machine et des constructions fixes, telles que des bâtiments, des murs, des échafaudages et d'autres machines, afin d'éviter tout risque d'écrasement.
- ◆ S'il est impossible de respecter cette distance de sécurité, il est nécessaire de barrer la zone comprise entre les constructions fixes et le rayon d'action de la machine.
- ◆ Si la visibilité du conducteur est limitée dans la zone de travail ou de conduite dans certaines conditions de travail, celui-ci doit être guidé ou la zone de travail doit être délimitée par une barrière fixe.
- ◆ La machine ne doit fonctionner que si la zone de travail et la zone de conduite sont suffisamment éclairées.



### Environnement

Cette zone n'est atteinte par la machine qu'en cas de déplacement. Pendant la conduite, elle devient également une zone dangereuse.

Des risques surviennent lorsque des machines ou des pièces du dispositif de commande empiètent sur la zone dangereuse ou se déplacent à l'intérieur de celle-ci.

### Zone dangereuse

Cette zone n'est pas encore atteinte par l'équipement de travail.

Il existe un risque permanent lié aux pièces projetées, aux charges oscillantes, aux dysfonctionnements ou à un retournement de la machine.

### Zone de travail

Cette zone se trouve à l'intérieur du rayon d'action de l'équipement de travail.

Les déplacements de la machine et de la charge en mouvement entraînent des risques permanents. Si le chargement dépasse de l'équipement de travail, il existe un risque de collision avec la cabine.

### Zone de proximité de cabine

Cette zone se trouve à la limite du rayon d'action possible de l'équipement de travail.

Il existe constamment un risque de collision entre l'équipement de travail et la cabine.

## 3.9 Transports de personnes

- ◆ Aucune personne ne doit être transportée sur ou avec la machine.

## 3.10 Stabilité

- ◆ La machine ne doit être utilisée, déplacée et manœuvrée que lorsque sa stabilité est assurée et qu'elle ne risque pas de se renverser.
- ◆ Adapter la vitesse de translation aux caractéristiques locales.
- ◆ Ne jamais dépasser la charge maximale admissible pour la machine.
- ◆ Respecter une distance suffisante entre la machine et les bordures de fossés, talus et carrières afin d'éviter tout risque de chute. Sinon, caler la machine de façon à ce qu'elle ne puisse pas rouler ou glisser.
- ◆ Respecter les inclinaisons admises.
- ◆ Si la tourelle n'est pas orientée longitudinalement par rapport au châssis, la conduite doit se faire au pas maximum.
- ◆ Les conduites combinées (conduire et relever en même temps) sont interdites.
- ◆ Déplacer la machine avec 60 % maximum de la charge de basculement statique.

## 3 Sécurité

### 3.11 ⚠ Stabilité sur un sol en pente

La machine risque de basculer quand elle est exploitée sur un sol en pente.

La machine est particulièrement exposée quand elle intervient sur des sols meubles (travaux d'excavation et de levage) et lorsqu'elle est étayée pour renforcer sa stabilité au renversement.

À partir d'une pente de 10° (17,6 %), il convient d'agir avec une extrême prudence.

Le risque de renversement s'accroît lorsque la machine franchit des obstacles en porte-à-faux.

Inclinaison max.

Position de la machine	Angle d'inclinaison maximal admissible
de côté	15°
en montée	15°
en descente	15°

Tab. 3-2 Inclinaison max.

- ◆ Avant de commencer à travailler, contrôler la stabilité de la machine.
- ◆ Observer les indications de stabilité. Les indications de stabilité fournies se fondent sur un sol plat, ferme et régulier.  
Tous les calculs de stabilité doivent être réalisés sur une machine garée à l'horizontale, sur un sol régulier et ferme. Si, pendant son exploitation, la machine est utilisée dans des conditions ne satisfaisant pas à cette exigence (par ex. un sol souple et irrégulier, positionnement en dehors de l'horizontale, charges latérales, etc.), le conducteur doit les prendre en compte.
- ◆ Ne jamais dépasser l'angle d'inclinaison maximal admissible de la machine.
- ◆ Garer la machine de manière à éviter tout dérapage ou glissement.
- ◆ Commencer par travailler à vitesse lente.

#### 3.11.1 ⚠ Travaux avec benne preneuse ou grappin pour arbres

- ◆ Déplacer la machine uniquement à vitesse réduite et en position de transport.
- ◆ Éviter les mouvements abrupts de direction et de basculement.
- ◆ Saisir le tronc d'arbre à son centre de gravité.





### 3.12 Mode de déplacement

- ◆ Avant de mettre la machine en service, régler le siège du conducteur, les rétroviseurs et les organes de commande pour permettre un travail en toute sécurité.
- ◆ Toujours attacher la ceinture de sécurité.
- ◆ Les vitres doivent être propres et dégivrées.
- ◆ Maintenir la portière conducteur fermée.
- ◆ Diriger horizontalement la tourelle et la bloquer en arrêtant l'hydraulique de travail pour l'empêcher de pivoter.
- ◆ Les conduites combinées (conduire et relever en même temps) sont interdites.

Les voies de déplacement doivent permettre un fonctionnement sûr et sans obstacles. Elles doivent être suffisamment larges, le moins abruptes possible et solides.

Les voies pentues doivent être aménagées de façon à ce que la machine puisse être freinée en toute sécurité.

- ◆ Avant de s'engager sur une pente, le conducteur doit choisir une vitesse adaptée au terrain et il ne doit ensuite pas changer de vitesse (palier route ou palier travail) une fois dans la pente. En forte pente ou dans les montées, la charge doit être orientée le plus possible du côté de la montée pour renforcer la stabilité.
- ◆ Porter la charge le plus près du sol possible et éviter qu'elles n'oscillent. Ne pas rouler brusquement et ne pas freiner par à-coups.
- ◆ Avant de s'engager sur des ponts, toits de galeries, voûtes, etc., vérifier leur solidité.
- ◆ Vérifier les hauteurs de passage des bâtiments, passages souterrains, tunnels, etc.
- ◆ Toujours rouler à une vitesse appropriée et adapter sa conduite aux conditions sur site. L'opérateur de la machine est responsable de son mode de conduite.
- ◆ Toujours respecter une distance suffisante avec l'environnement.
- ◆ Si vous souhaitez déplacement la machine sur une zone sans visibilité, vous devez le faire avec l'aide d'un guide.
- ◆ En cas de mouvements de translation incontrôlés, arrêter la machine avec le frein de service.
- ◆ Lorsque l'avertisseur sonore retentit, réduire progressivement la vitesse.

L'exploitant doit s'assurer que la machine est équipée p. ex. d'une trousse de secours, d'un triangle de signalisation, de feux de détresse homologués conformément aux prescriptions du Code de la route et que le conducteur détient un permis de conduire valide.

En dehors de la voie publique, par ex. sur le terrain de l'usine ou d'un chantier, l'exploitant de l'équipement doit s'assurer que les règles de circulation sont appliquées. Cette consigne s'applique aussi au permis de conduire.



## 3 Sécurité

### 3.13 ▲ Utilisation de la machine

- ◆ Avant de commencer le travail et après chaque changement d'outils, vérifiez si l'outil est fixé ou si l'attache rapide est verrouillée correctement. Déplacez l'outil à faible hauteur avec précaution. Pendant cette opération, aucune personne ne doit se trouver dans la zone de danger.
- ◆ La machine doit être chargée de manière à ne pas être en surcharge et à ce qu'aucun matériau ne puisse être perdu au cours d'un déplacement.
- ◆ Vérifiez que personne ne se trouve dans la zone de danger de la machine.
- ◆ Dans les endroits critiques, la machine ne doit être utilisée que si les mesures appropriées empêchant sa chute ont été prises.
- ◆ La zone de basculement doit être visible.
- ◆ Éviter de faire osciller les équipements de travail.
- ◆ En cas de danger, couper le moteur pour stopper tous les mouvements des équipements de levage.
- ◆ Pour ce faire, l'exploitant doit s'assurer que, pour ce type de matériel, des grilles de protection soient montées sur la cabine.
- ◆ Ne pas lever les stabilisateurs si une charge est soulevée. Lever uniquement les stabilisateurs si la tourelle et l'équipement de creusement sont en position de déplacement.

### 3.14 ▲ Utilisation en cas de danger par la chute d'objets

- ◆ En cas de danger par la chute d'objets, la machine ne doit être utilisée que si le poste de conduite dispose d'un toit de protection FOPS (Falling Objects Protection Structure). Si le poste de conduite risque d'être atteint directement, une protection de la partie frontale est à prévoir.
- ◆ Devant des murs, composés p. ex. de matériaux empilés, la machine doit être placée de façon à ce que le poste de conduite et l'accès à celui-ci ne se trouvent pas du côté du mur.
- ◆ Ne pas effectuer de travaux de démolition avec la machine si des personnes sont en danger et si la machine n'est pas équipée d'un toit de protection (FOPS) et d'une protection frontale fixée au poste de conduite. Respecter les instructions correspondantes (BGI 665) des organismes professionnels de prévention des accidents dans le domaine des travaux publics.
- ◆ Ne pas effectuer avec la machine de travaux de démolition suivant l'utilisation conforme à l'usage prévu si des personnes sont mises en danger et si la machine n'est pas équipée des équipements protecteurs respectifs (toit et partie frontale) et de l'outil correspondant. Respecter les instructions correspondantes des organismes professionnels de prévention des accidents dans le domaine des travaux publics.
- ◆ Ne pas effectuer de travaux avec le grappin pour arbres si des personnes sont en danger et si la machine n'est pas équipée d'un toit de protection (FOPS) et d'une protection frontale fixée au poste de conduite.
- ◆ Pour l'opération marteau, fermer portes et fenêtres.



### 3.15 ⚠ Travaux à proximité de câbles souterrains

- ◆ Avant d'effectuer des travaux de fouille avec la machine, vérifier si des câbles souterrains, susceptibles de mettre en danger des personnes, sont présents dans la zone d'intervention prévue.
- ◆ Dans ce cas, l'entrepreneur doit, en accord avec le propriétaire ou l'exploitant des câbles, déterminer leur tracé et mettre en place les mesures de sécurité nécessaires.
- ◆ Avant de commencer les travaux de fouille, il est indispensable d'identifier clairement le tracé de ces câbles dans la zone d'intervention. Si ce tracé ne peut pas être déterminé, creuser des tranchées (éventuellement à la main) pour le repérer.
- ◆ En cas de contact accidentel avec des câbles souterrains ou en cas d'endommagement de câbles ou de leur gaine de protection, arrêter immédiatement les travaux et en informer le responsable du matériel.
- ◆ Adopter en cas d'électrocution le comportement suivant BGR 500 K.2.12, 3.12.
- ◆ Garder une distance de sécurité par rapport au câble électrique.

### 3.16 ⚠ Travaux à proximité de lignes électriques aériennes

En cas de travaux à proximité de lignes électriques aériennes ou de caténaires, une distance de sécurité dépendant de la tension nominale des lignes doit être respectée entre celles-ci et la machine ainsi que ses équipements, afin d'éviter toute transmission de courant. Il en va de même pour la distance entre ces lignes et les outils rapportés, ainsi que les charges élinguées.

**Distance de sécurité prescrite**

La distance de sécurité dépend de la tension nominale de la ligne aérienne.

Tension nominale	Distance de sécurité
0 à 50 kV	3,0 m
au-delà de 50 jusqu'à 200 kV	4,6 m
au-delà de 200 jusqu'à 350 kV	6,1 m
au-delà de 350 kV jusqu'à 500 kV	7,6 m
Au-delà de 500 kV jusqu'à 750 kV	10,7 m
au-delà de 750 kV jusqu'à 1 000 kV	13,7 m
inconnu	min. 13,7 m

Tab. 3-3 Distances de sécurité prescrites



## 3 Sécurité

---

- ◆ Tous les mouvements de manœuvre de la machine, p. ex. la position des équipements et la dimension des charges doivent être pris en compte.
- ◆ Même les irrégularités du sol, pouvant provoquer l'inclinaison de la machine et donc la rapprocher des lignes aériennes, ne doivent pas être négligées. En cas de vent, les lignes aériennes tout comme les équipements de la machine peuvent osciller et donc réduire la distance de sécurité.

Lorsqu'il n'est pas possible de garder une distance suffisante entre les lignes électriques aériennes ou les caténaires, l'entrepreneur doit, en accord avec le propriétaire ou l'exploitant des lignes, prendre d'autres mesures de sécurité contre la transmission du courant. Cela peut être obtenu p. ex. par :

- la coupure du courant
- le déplacement des lignes électriques aériennes
- le câblage
- la réduction de la zone d'intervention de la machine.

### 3.17 ⚠ Utilisation dans des locaux fermés

Lorsque les machines sont utilisées dans des locaux fermés, ceux-ci doivent être suffisamment ventilés et les prescriptions spécifiques respectées.

### 3.18 ⚠ Limitation de la hauteur de travail

En cas d'utilisation dans

- des locaux fermés,
- sous des façades,
- sous des lignes à haute tension,

la hauteur de travail peut être restreinte. Respecter un écart suffisant pour éviter tout dommage.



### 3.19 Interruption des travaux

- ◆ Avant toute interruption ou fin des travaux, garer la machine sur une surface solide et aussi plane que possible, puis la caler de façon sûre pour éviter tout mouvement inopiné.
- ◆ Placer la machine en position de stationnement. Tourelle en position de déplacement.
- ◆ Avant toute interruption ou fin des travaux, le conducteur doit déposer les équipements au sol ou les bloquer afin d'éviter tout mouvement.
- ◆ Il est défendu de quitter la machine tant que l'équipement de travail n'a pas été déposé ou immobilisé.

Une fois garées, les machines ne doivent pas gêner la circulation sur la voie publique ou le chantier. Si nécessaire, les protéger par des avertisseurs, p. ex. des triangles ou des bandes de signalisation ou encore des feux de détresse.

- ◆ Avant de quitter le poste de conduite, ramener tous les dispositifs de commande en position zéro, serrer les freins et désactiver l'hydraulique de travail.
- ◆ Avant de quitter la machine, arrêter tous les moteurs d'entraînement et les protéger contre toute mise en marche intempestive (p. ex. retirer la clé de contact, déconnecter la batterie le cas échéant). Couper la machine de l'alimentation en tension à l'aide du coupe-batterie.
- ◆ En cas d'interruptions des travaux prolongées :
  - Dépressurisez la pression résiduelle.
  - Couper le coupe-batterie.
- ◆ Immobiliser la machine pour l'empêcher de rouler.

### 3.20 Utilisation comme engin de levage

On entend par levage toute opération de levage, de transport et de descente de charges à l'aide d'un moyen d'accrochage (élingue, chaîne, etc.), l'accrochage et le décrochage de charges nécessitant l'aide de personnes. Il s'agit par ex. du levage ou de la pose de tuyaux, d'anneaux de cuvelage ou de conteneurs avec des engins de terrassement.

Les engins de terrassement ne peuvent être utilisés pour le levage que si les dispositifs de sécurité prescrits sont en place et en bon état de marche. Pour les engins de terrassement, ce sont :

- Accrochage sûr des accessoires de levage
- Tableau de charges
- Avertisseur de surcharge
- Clapet parachute dans le vérin de flèche et le vérin de balancier



### 3 Sécurité

---

- ◆ Avant de commencer le levage, le personnel d'accompagnement et les opérateurs doivent convenir de signaux clairs et les utiliser pendant les travaux.
- ◆ Les charges doivent être fixées de manière à ne pas pouvoir glisser ou tomber.
- ◆ Les personnes accompagnant la charge et les accrocheurs doivent se tenir dans le champ de vision du conducteur.
- ◆ Porter les charges aussi près du sol que possible et éviter qu'elles n'oscillent.
- ◆ Quand la machine est utilisée comme engin de levage, les accrocheurs ne doivent s'approcher de la flèche que par le côté et cela seulement sur ordre du conducteur. Le conducteur de la machine ne peut donner l'autorisation que si la machine est à l'arrêt et si l'équipement de travail est stabilisé.
- ◆ Ne pas utiliser de moyens de levage endommagés ou d'une capacité de levage insuffisante (élingues, chaînes, manilles).
- ◆ Porter toujours des gants de protection pour travailler sur des dispositifs d'accrochage.
- ◆ N'accrocher que des charges qui ne dépassent pas les capacités de charge de la machine ou de l'engin de levage.
- ◆ Surveiller l'avertisseur de surcharge.
- ◆ Les charges doivent être fixées aux crochets prévus à cet effet de manière à ne pas pouvoir glisser ou tomber.
- ◆ Ne jamais dépasser la charge maximale admise pour les crochets.
- ◆ Ne pas orienter des charges par dessus des personnes.
- ◆ Le déplacement avec une charge n'est autorisé que si le chemin est plan et si la visibilité sur la zone de translation est garantie. Toujours respecter une distance suffisante par rapport à l'environnement et rouler à une vitesse adaptée.
- ◆ Toujours s'assurer d'une distance suffisante par rapport à l'environnement.
- ◆ Toujours rouler à une vitesse appropriée et adapter la conduite aux conditions sur site. Toute conduite présentant un risque pour la sécurité est interdite.
- ◆ Déplacer la charge à une vitesse appropriée.
- ◆ L'accrocheur doit respecter après l'accrochage de la charge une distance de sécurité adaptée et observer le comportement de la machine (guider la charge avec le câble).
- ◆ En cas de danger, couper le moteur pour stopper tous les mouvements des équipements de levage.
- ◆ L'opérateur de la machine est responsable de l'application de la méthode adéquate.



### 3.21 **⚠ Changement d'outils, maintenance et entretien**

Les machines ne doivent être rééquipées que par du personnel de service et entretenues ou réparées par du personnel d'entretien sous la direction d'une personne qualifiée désignée par l'entrepreneur et dans le respect du mode d'emploi du constructeur.

- ◆ Après chaque changement d'outils, s'assurer de la fixation correcte des outils.

Toute intervention, notamment sur

- Freins,
- Direction,
- Installation hydraulique,
- Installation électrique

de la machine, ne doit être effectuée que par des techniciens qualifiés formés à cet effet.

La stabilité doit être garantie en permanence lors des travaux sur la machine.

- ◆ Pour tous les travaux, couper le moteur en absence de toute autre indication explicite. Protéger le moteur contre tout risque de remise en marche. (Couper la machine de l'alimentation en tension à l'aide du coupe-batterie ou déconnecter la batterie).
- ◆ Placer la machine en position de stationnement. Tourelle en position de déplacement.
- ◆ Laisser la machine refroidir.
- ◆ Dépressuriser.
- ◆ Pour les travaux d'entretien et de réparation sur le système hydraulique, il est nécessaire de mettre ce dernier hors pression. Pour cela, arrêter le moteur, poser l'équipement au sol et actionner tous les leviers hydrauliques jusqu'à ce que le circuit hydraulique soit hors pression.
- ◆ Pour les travaux sur et, en particulier, sous la machine, il est nécessaire de prévoir des cales afin d'éviter tout déplacement.
- ◆ Tenir les tiers à l'écart de la zone de danger de la machine.
- ◆ Il est aussi nécessaire d'immobiliser l'équipement de travail en le déposant au sol ou en prenant des mesures similaires, p. ex. en utilisant des supports de vérins ou des tréteaux.
- ◆ Lorsque le moteur est en marche, personne ne doit pénétrer dans la zone d'intervention non protégée.
- ◆ Pour soulever la machine, utiliser des crics afin d'empêcher tout glissement. Éviter d'incliner ou de pencher les crics pendant leur mise en place.
- ◆ Caler la machine soulevée, p. ex. avec des traverses ou des poutres ou encore des supports en acier.
- ◆ La machine soulevée avec ses équipements doit être calée immédiatement après l'opération de soulèvement pour garantir une stabilité optimale. Il est interdit de travailler sous une machine soulevée maintenue uniquement par le système hydraulique.
- ◆ Avant tous travaux d'entretien ou de réparation, les moteurs d'entraînement doivent être arrêtés. Seuls les travaux d'entretien ou de réparation, ne pouvant être exécutés que lorsque la machine tourne, font exception à cette règle.





### 3 Sécurité

- ◆ Déployez le marchepied de maintenance uniquement si la tourelle est alignée.
- ◆ Avant d'intervenir sur l'installation électrique ou d'effectuer des soudages à l'arc, couper l'alimentation de la batterie.
- ◆ Pour cela, débrancher d'abord le pôle négatif, puis le pôle positif. Pour rebrancher la batterie, procéder dans l'ordre inverse.
- ◆ En cas de travaux de réparation à proximité de la batterie, la recouvrir de matière isolante. Ne pas déposer d'outils sur la batterie.
- ◆ Les dispositifs de protection des pièces de la machine en mouvement ne peuvent être ouverts ou démontés que lorsque l'entraînement est arrêté et protégé contre toute mise en marche intempestive. Il s'agit p. ex. des capots moteur, des portes, des grilles de protection, des habillages.
- ◆ Une fois les travaux de montage, d'entretien ou de réparation terminés, tous les dispositifs de protection doivent être remis en place correctement.
- ◆ Une fois le travail terminé, retirer tous les outils de la machine.
- ◆ Les travaux de soudage sur des éléments porteurs de la machine ne doivent être effectués qu'avec l'accord du fabricant et suivant les règles reconnues de la technique de soudage.
- ◆ Avant de procéder aux travaux de soudage, mettre tous les relais de commande hors service.
- ◆ Pour les travaux de soudure électriques, connecter la borne de la masse de l'appareil de soudage directement à la partie à souder.
- ◆ Toute modification des dispositifs de protection (ROPS, FOPS) telle que le soudage ou le perçage est interdite.
- ◆ En cas de déformations plastiques et/ou de fissures sur les éléments porteurs des structures de protection (ROPS, TOPS, FOPS), celles-ci doivent être remplacées.
- ◆ Les modifications telles que les soudages sur l'installation hydraulique ne peuvent être effectuées qu'avec l'accord du fabricant.
- ◆ Avant de commencer les travaux sur le système hydraulique, éliminer la pression de service, la pression de commande, la pression dynamique et la pression interne du réservoir. Pour cela, arrêter le moteur, poser l'équipement au sol et actionner tous les leviers hydrauliques jusqu'à ce que le circuit hydraulique soit hors pression.
- ◆ Gardez une distance pour observer les absences d'étanchéités des conduites hydrauliques.
- ◆ Respecter les consignes de sécurité des fabricants de lubrifiants. L'ingestion de lubrifiants ou le contact prolongé et répété avec la peau peut présenter des risques pour la santé. En cas d'utilisation conforme à l'usage prévu, il n'y a pas de risque particulier pour la santé.
- ◆ Utiliser exclusivement les conduites hydrauliques prescrites par le constructeur.
- ◆ Poser et monter les conduites hydrauliques selon les règles de l'art.
- ◆ Il est strictement interdit de fumer ou de manipuler des flammes à proximité du carburant ou des batteries.
- ◆ Avant les interventions sur les phares de travail, mettre la machine en position de stationnement.
- ◆ Utiliser pour monter et entrer dans la machine les marchepieds, surfaces et poignées prévus à cet effet (p. ex. échelle ou plate-forme).





- ◆ En cas de remplacement de composants électroniques, n'utiliser que des composants conformes à la directive CEM.
- ◆ Lors de travaux sur la direction, détendre mécaniquement l'essieu directeur / les essieux directeurs (lever la machine et poser sur les supports).

La sécurité et la fiabilité de fonctionnement sont les conditions préalables à un travail rationnel. Votre machine Yanmar remplira ces conditions si elle est manœuvrée et entretenue correctement.

- ◆ Une bonne connaissance de la machine, ainsi que de ses fonctions et l'utilisation des matériaux préconisés permettront d'éviter les dysfonctionnements.
- ◆ Les interventions qui exigent des connaissances techniques spéciales doivent être confiées à des professionnels qualifiés. S'adresser donc au SAV de votre concessionnaire pour les révisions et les réparations.
- ◆ Vous pouvez faire valoir vos droits d'indemnisation pendant la période de garantie uniquement si vous observez les intervalles prescrits pour les opérations à réaliser telles qu'elles sont exposées dans le plan d'entretien et d'inspection.
- ◆ Nous vous conseillons de poursuivre l'entretien régulier de la machine au-delà de la période de garantie afin de disposer en permanence d'une machine en bon état de marche avec une durée d'exploitation raisonnable.
- ◆ Pour les réparations, exigez l'utilisation de pièces de rechange Yanmar d'origine exclusivement. Vous obtiendrez ainsi un produit de qualité constante et maintiendrez l'état d'origine de la machine.
- ◆ Utiliser pour monter et entrer dans la machine les marchepieds et surfaces prévus à cet effet ainsi que les accessoires appropriés (p. ex. échelle ou plate-forme).
- ◆ Nettoyer le sol dès qu'il est souillé par des produits auxiliaires.
- ◆ Lors de l'utilisation de clés dynamométriques associées à des rallonges de douille, éviter de glisser grâce à l'emploi d'un stabilisateur approprié.
- ◆ Les dispositifs d'appui pour les travaux d'entretien doivent être marqués en rouge.



## 3 Sécurité

### 3.22 ⚠ Dépannage, chargement et transport

Le dépannage des machines ne doit être effectué qu'avec des dispositifs de remorquage adaptés.

- ◆ Le centre de gravité de la machine doit être le plus bas possible et être marqué pour le transporteur.
- ◆ Utiliser exclusivement les points de suspension prescrits par le constructeur.
- ◆ Au cours du chargement et du transport, la machine et les équipements nécessaires doivent être bloqués pour éviter leur déplacement.
- ◆ N'utiliser que des moyens de fixation intacts correspondant aux charges.
- ◆ Éliminer les résidus de boue, neige ou glace éventuellement présents sur le train de roulement de la machine pour permettre l'accès aux rampes sans risque de dérapage.
- ◆ Avoir recours à des personnes guidant la manœuvre lors du transport de l'équipement chargeur. Aucune autre personne ne doit se trouver dans la zone de danger de la machine.
- ◆ Lors du transport sur des camions, des porte-engins ou des trains, bloquer toutes les pièces mobiles de la machine (poser le godet, les semelles et la lame de remblayage au sol) et caler correctement la machine et la fixer aux points d'arrimage.
- ◆ Avant le départ, étudier le trajet à parcourir. Les voies de circulation doivent être suffisamment larges, les ouvertures de ponts et les passages suffisamment grands et les fixations de voies et les ponts suffisamment solides.
- ◆ Utiliser le porte-engin correspondant aux caractéristiques de la machine (dimensions, poids).
- ◆ Maintenir le dispositif de travail aussi bas que possible.
- ◆ Utiliser uniquement les points de support de charge indiqués dans le manuel d'utilisation.
- ◆ Utiliser les points de support de charge sur l'engin de transport en fonction des forces à prévoir.
- ◆ Déplacer/transporter uniquement à une vitesse adaptée.
- ◆ Avoir recours à des personnes guidant la manœuvre lors du transport de l'équipement chargeur. Aucune autre personne ne doit se trouver dans la zone de danger des machines.
- ◆ Procéder au déplacement uniquement avec la tourelle orientée dans le sens longitudinal. Ne pas effectuer d'oscillations pendant le déplacement.
- ◆ Avant de déplacer la machine, vérifier la position de la tourelle par rapport au châssis.  
Le sens de commande Translation et Direction est uniquement vers l'avant en présence de lame de remblayage ou d'essieu oscillant.  
Vérifier le sens de déplacement en actionnant avec précaution à bas régime.
- ◆ Tenir les tiers à l'écart de la zone de danger de la machine.

### 3.23 Surveillance et contrôle

- ◆ La machine doit être soumise à un contrôle général effectué par un expert (p. ex. un ingénieur-mécanicien ou un contremaître) conformément aux règles de prévention des accidents :
  - avant la première mise en service et avant chaque remise en service après une modification importante,
  - au moins 1 fois par an,
  - entre-temps, selon les conditions d'utilisation et de travail.
- ◆ Le résultat du contrôle doit être consigné par écrit et conservé jusqu'au contrôle suivant.
- ◆ La nouvelle équipe doit contrôler la machine suivant les indications du plan d'inspection avant de débiter son travail.
- ◆ Remplacer les tuyaux hydrauliques dès la constatation des défauts suivants :
  - couche extérieure endommagée,
  - couche externe craquelée,
  - déformations sous pression ou hors pression, ne correspondant pas à la forme initiale du tuyau,
  - fuites,
  - dommages aux robinets de tuyaux ou au raccord entre robinets et tuyau.
- ◆ Ne cherchez pas les fuites et absences d'étanchéité aux conduites hydrauliques à mains nues. Pour la recherche, utilisez du carton ou un morceau de bois.
- ◆ Si le liquide qui fuit a pénétré dans la peau, il faut rapidement consulter un médecin qui connaisse ce type de blessures.
- ◆ Ne vérifier le niveau du réfrigérant que lorsque le moteur est complètement refroidi. Desserrer délicatement le bouchon pour laisser s'échapper l'excès de pression.
- ◆ Avant utilisation, le conducteur de la machine doit vérifier le fonctionnement des dispositifs de sécurité.
- ◆ Le conducteur doit signaler immédiatement les éventuels défauts constatés au responsable du matériel, ainsi qu'à son remplaçant lors d'un changement d'équipe.
- ◆ Si la sécurité de fonctionnement n'est pas assurée, la machine doit être mise en service uniquement après élimination des défauts.

### 3.24 Protection contre les incendies

- ◆ Lors du remplissage de carburant dans la machine, arrêter le moteur et procéder avec précaution car le moteur est encore chaud.
- ◆ Il est strictement interdit de fumer ou de manipuler des flammes lors du remplissage de carburant.
- ◆ Conserver l'extincteur à proximité de la cabine du conducteur. Repérer son emplacement par le symbole correspondant.





## 3 Sécurité

### 3.25 ⚠ Remarques sur les dangers résiduels

#### 3.25.1 ⚠ Défaillance du système hydraulique

En cas de défaillance hydraulique causée par l'arrêt du moteur ou du moteur électrique, un défaut au niveau de la pompe hydraulique ou des pertes d'huile, seule la fonction de secours « Abaisser l'équipement de travail » est encore possible.

#### 3.25.2 ⚠ Fonction de secours Abaisser l'équipement de travail

- ◆ Arrêter le moteur.
- ◆ Abaisser la console gauche/l'accoudoir.
- ◆ Tourner la clé de contact en position 1.
- ◆ Activer l'hydraulique de travail par l'intermédiaire du clavier.
- ◆ Actionner les joysticks droit et gauche pour abaisser l'équipement de travail.


#### 3.25.3 ⚠ Libérer la pression résiduelle

- ◆ Arrêter le moteur.
- ◆ Abaisser la console gauche/l'accoudoir.
- ◆ Tourner la clé de contact en position 1.
- ◆ Activer l'hydraulique de travail par l'intermédiaire du clavier.
- ◆ Actionner tous les éléments de positionnement hydrauliques (joysticks droit et gauche à bille, pédale) jusqu'à supprimer la pression.

### 3.26 ⚠ Issue de secours

Le pare-brise est prévu pour servir d'issue de secours.

En présence d'une grille de protection frontale, la vitre latérale droite est prévue pour servir d'issue de secours. En cas d'urgence, casser la vitre latérale à l'aide du marteau de secours.

<b>⚠ AVERTISSEMENT</b>	
	<p><b>Danger dû aux éclats de verre</b></p> <p><b>Des éclats de verre peuvent être projetés dans les yeux. Risque de blessures graves.</b></p> <p>▷ Porter un équipement de protection individuelle (casque avec visière intégrale).</p>

## 4 Première mise en service et réglages

### 4.1 Première utilisation

#### Remarques



Avant d'être mise en service, la machine doit être soumise à une inspection préalable. Voir chapitre 6.6.1 « Première révision (révision lors de la remise) ».

Le montage direct des équipements et la mise en service doivent être effectués uniquement par des techniciens de service formés.

La machine ne doit être utilisée que par des personnes qualifiées et formées à cet effet. Le futur utilisateur de la machine est instruit et formé lors de la remise de la machine.

#### 4.1.1 Remise de la machine, formation de l'opérateur

Au moment de confier la machine à l'opérateur, procéder comme suit :

#### Mode d'emploi

- ◆ Commenter le mode d'emploi (page par page) et mettre en application les instructions en procédant à des exercices pratiques sur la machine. Les points particulièrement importants sont les suivants :
  - Règles de prévention des accidents des organismes professionnels
  - Caractéristiques techniques
  - Organes de commande, de contrôle et d'avertissement
  - Contrôles avant la mise en service
  - Rodage du moteur
  - Démarrage du moteur et arrêt
  - Explication de l'entraînement hydrostatique
  - Mode de déplacement
  - Dépannage et transport du matériel
  - Utilisation de toutes les fonctions
  - Présentation et explication, sur la machine, des intervalles et points d'entretien selon le plan d'entretien et de révision
  - Explication sur le matériel des intervalles et des points de graissage selon le plan de graissage
  - Remise du mode d'emploi du moteur



## 4 Première mise en service et réglages

---

### **Catalogue de pièces de rechange**

- ◆ Expliquer la composition du catalogue de pièces de rechange, des figures et des textes correspondants. Expliquer que la commande de pièces détachées doit toujours se faire avec indication du modèle de la machine et de son numéro de série, de la désignation et de la référence complète des pièces de rechange, de la quantité, de l'adresse de livraison, etc.


### **Garantie**

- ◆ Exposer les clauses de garantie.
- ◆ Expliquer les certificats de contrôle sur la base du plan d'entretien et de révision.
- ◆ Remplir la carte de transfert de garantie en bonne et due forme et l'expédier.

## 5 Description

### 5.1 Plaque signalétique

Le type et le numéro de série du véhicule sont indiqués sur la plaque signalétique.

**Note**  
 Le type et le numéro de série du véhicule doivent impérativement figurer sur toutes vos demandes et correspondances.

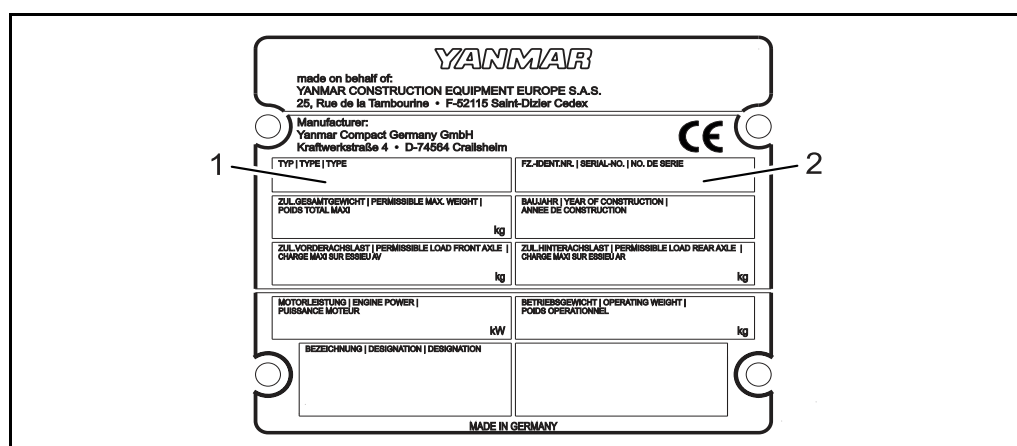


Fig. 5-1 Plaque signalétique

- 1 Type de véhicule
- 2 Numéro de série



## 5 Description

---



## 5.2 Vue d'ensemble de la machine

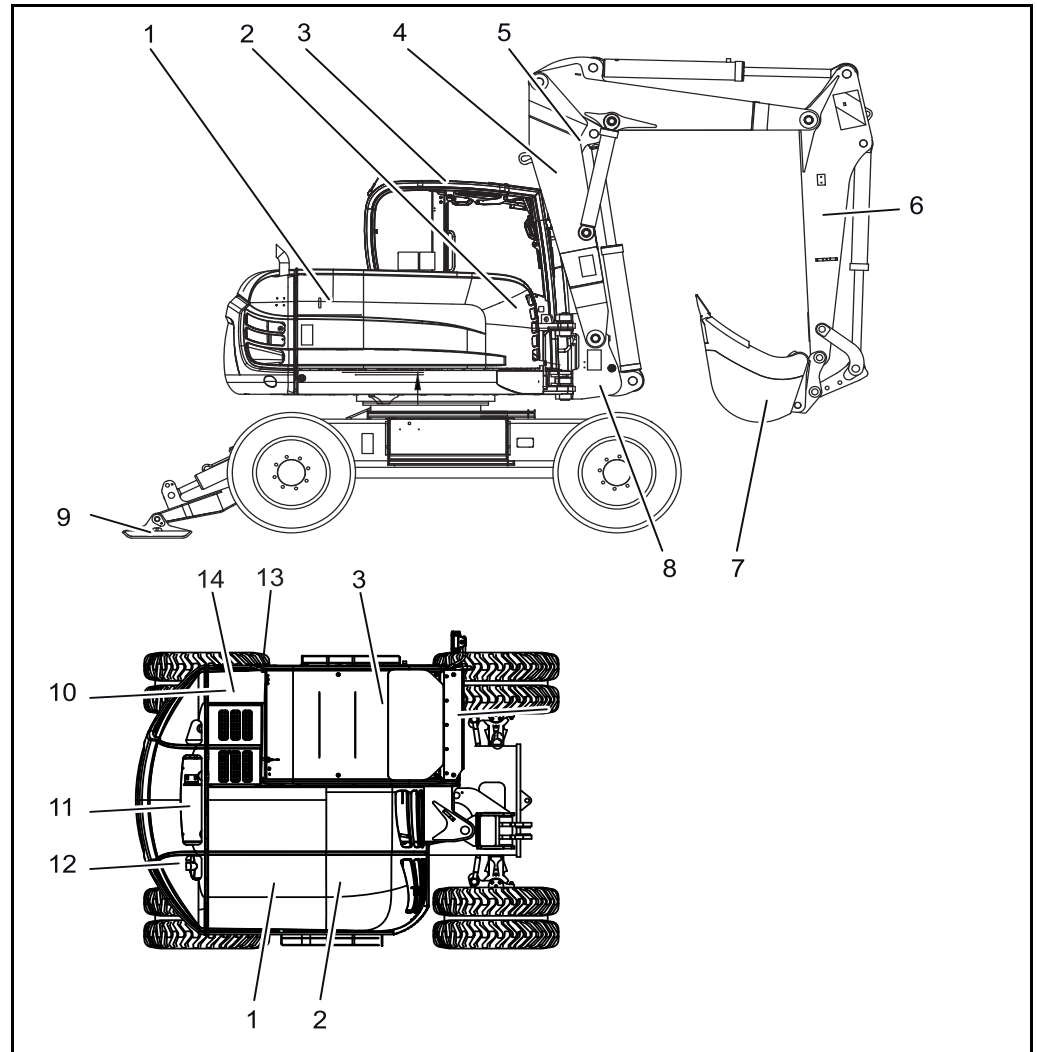


Fig. 5-2 Vue d'ensemble de la machine

- 1 Le moteur,
- 2 Radiateurs d'eau et d'huile hydraulique
- 3 Cabine
- 4 Flèche
- 5 Flèche intermédiaire
- 6 Balancier
- 7 Godet
- 8 Pivot
- 9 Appui
- 10 Réservoir de carburant
- 11 Le réservoir d'huile hydraulique,
- 12 Les pompes,
- 13 Batterie
- 14 Réservoir AdBlue®

## 5 Description

### 5.2.1 Garniture

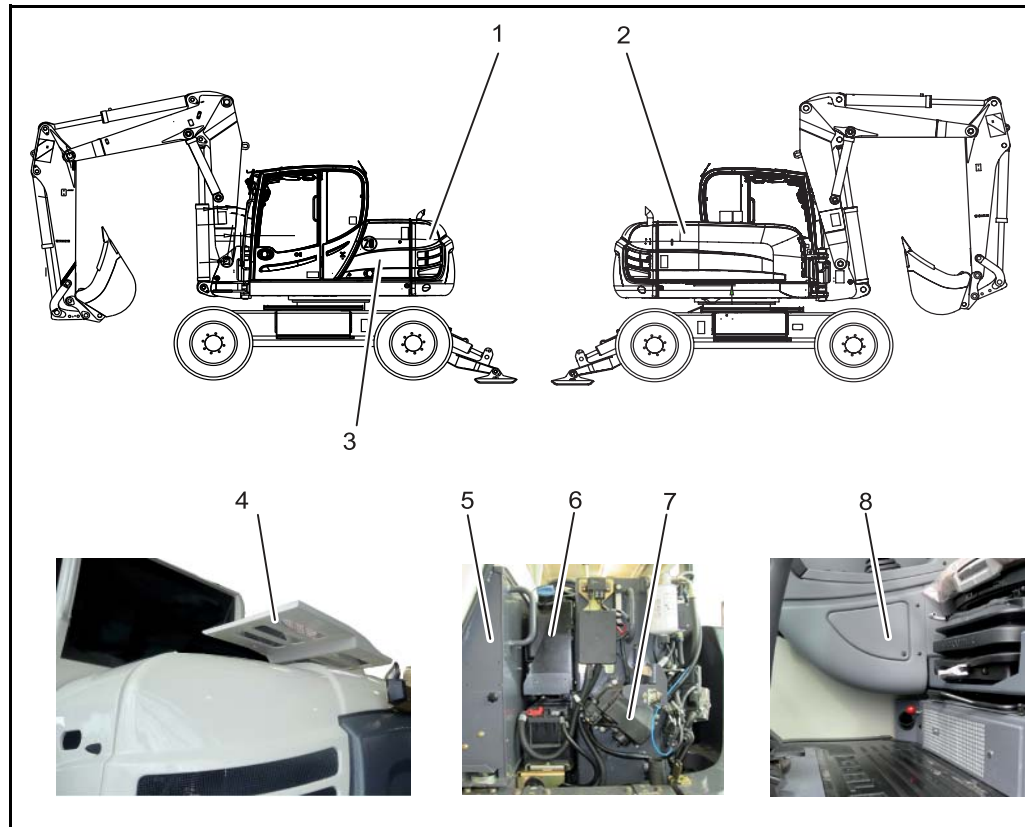


Fig. 5-3 Garniture

- 1** Capot arrière
- 2** Capot latéral / Capot moteur (rabattable)
- 3** Couvercle d'entretien / Marchepied de maintenance (rabattable)
- 4** Capot du réservoir diesel/du système hydraulique (rabattable)
- 5** Couvercle boîte de fusibles et relais
- 6** Réservoir AdBlue®
- 7** Élément filtrant AdBlue®
- 8** Cache de l'interface de diagnostic



Les garnitures protègent des risques liés au bruit, ainsi qu'aux pièces brûlantes ou rotatives. Elles doivent toujours être fermées pendant le fonctionnement.

En cas de travaux de maintenance ou de réparation, toujours ouvrir la garniture de manière à ce qu'elle reste ouverte d'elle-même.

Sous le capot latéral/trappe de maintenance se trouvent les éléments suivants :

- Batterie
- Pompe de ravitaillement
- Réservoir AdBlue®

Sous le capot latéral se trouvent les éléments suivants :

- Le moteur
- Le radiateur/système de refroidissement
- L'engrenage de pompe,
- Le système d'aspiration,
- Génératrice

Sous le capot du réservoir diesel/du système hydraulique se trouvent les éléments suivants :

- Le réservoir de carburant,
- Le réservoir d'huile hydraulique

Sous le capot arrière se trouvent les éléments suivants :

- Les pompes
- L'orifice d'échappement

## 5 Description

### 5.2.2 Le moteur

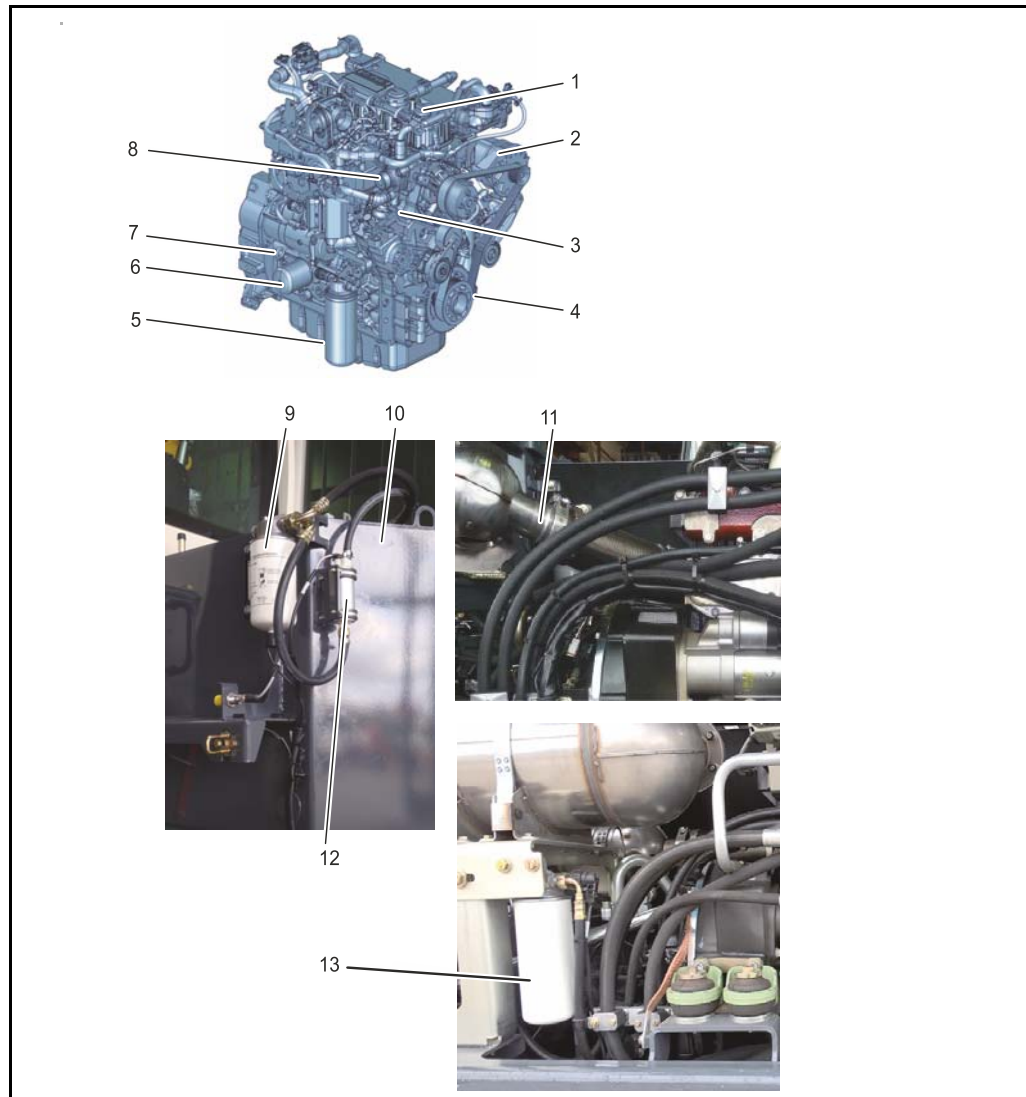


Fig. 5-4 Le moteur

- 1** Le couvercle
- 2** Génératrice
- 3** Le moteur
- 4** Le système de refroidissement moteur (entrée)
- 5** Vis de vidange d'huile
- 6** Le filtre à huile moteur
- 7** Le jauge de niveau d'huile
- 8** Le système de refroidissement moteur (sortie)
- 9** Le décanteur
- 10** Le réservoir à carburant
- 11** Le système d'échappement des gaz,
- 12** Le filtre à carburant
- 13** La pompe électrique d'alimentation en carburant



Toutes les pièces du moteur sont accessibles après ouverture du capot latéral ou après déploiement de la trappe de maintenance/capot latéral.

**Arrêt  
automatique du  
moteur (option)**

Le moteur s'arrête automatiquement si, au-delà de 10 minutes,

- Le frein de stationnement est enclenché et
- La machine arrêtée.

Le temps peut être réglé sur l'écran.



## 5 Description

---

### 5.2.3 Installation hydraulique

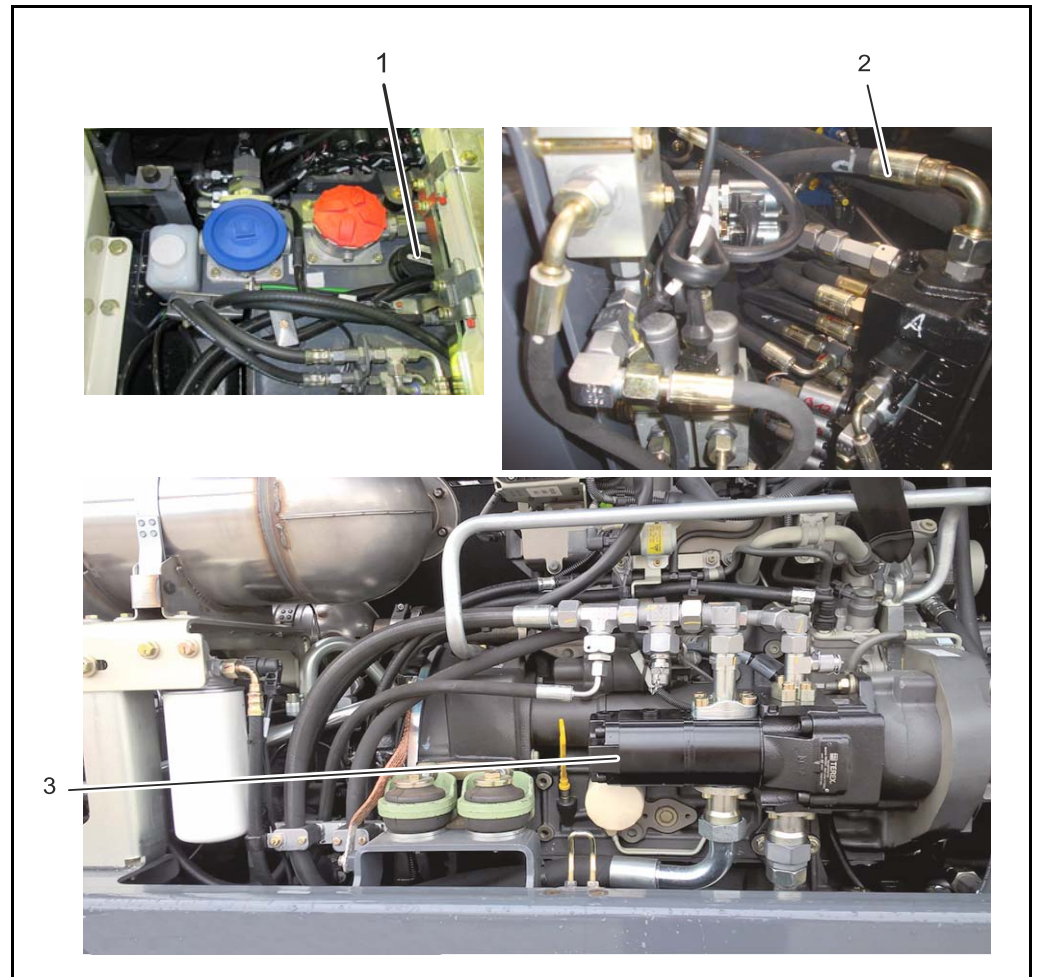


Fig. 5-5 Installation hydraulique

- 1** Le réservoir d'huile hydraulique,
- 2** Distribution
- 3** Pompe entraînement auxiliaire

Éléments à actionnement hydraulique :

- Boîte de transfert
- Déplacement de la flèche
- Déplacement du godet
- Freins
- Tourelle
- Lame de remblayage



## 5 Description

### 5.2.4 Système électrique

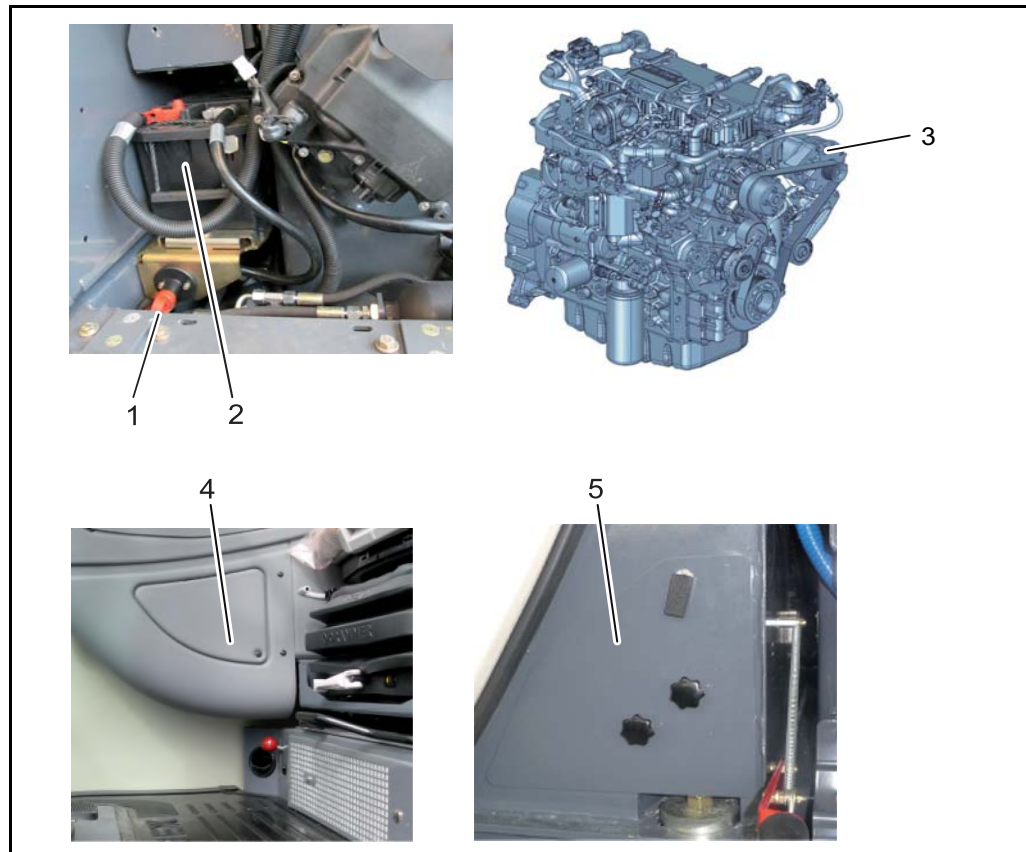


Fig. 5-6 Système électrique

- 1** Coupe-batterie
- 2** Batterie
- 3** Génératrice
- 4** Interface diagnostic
- 5** Fusibles et relais





Tous les éléments du système électrique sont accessibles après :

- ouverture du couvercle d'entretien de l'interface de diagnostic,
- ouverture du capot latéral/de la trappe de maintenance et déploiement du marchepied de maintenance et retrait du capot de maintenance des fusibles et relais
- ouverture du capot moteur

La génératrice alimente le réseau embarqué avec une tension de 12 volts.

Le coupe-batterie vous permet de couper l'alimentation en tension de toute la machine, par ex. pour effectuer des travaux de maintenance.



---

**Note**

L'appareil de commande reste activé pendant env. 40 secondes pour enregistrer les données système (marche à vide) et s'arrête alors automatiquement.

Cette opération peut prendre jusqu'à 2 minutes pour les moteurs avec système RCS car il faut vider en pompant les conduites RCS à ce moment-là.

C'est pourquoi il est déconseillé d'interrompre soudainement l'alimentation électrique du moteur par le biais du disjoncteur de la batterie.

---

## 5 Description

### 5.2.5 Boîte de fusibles et relais

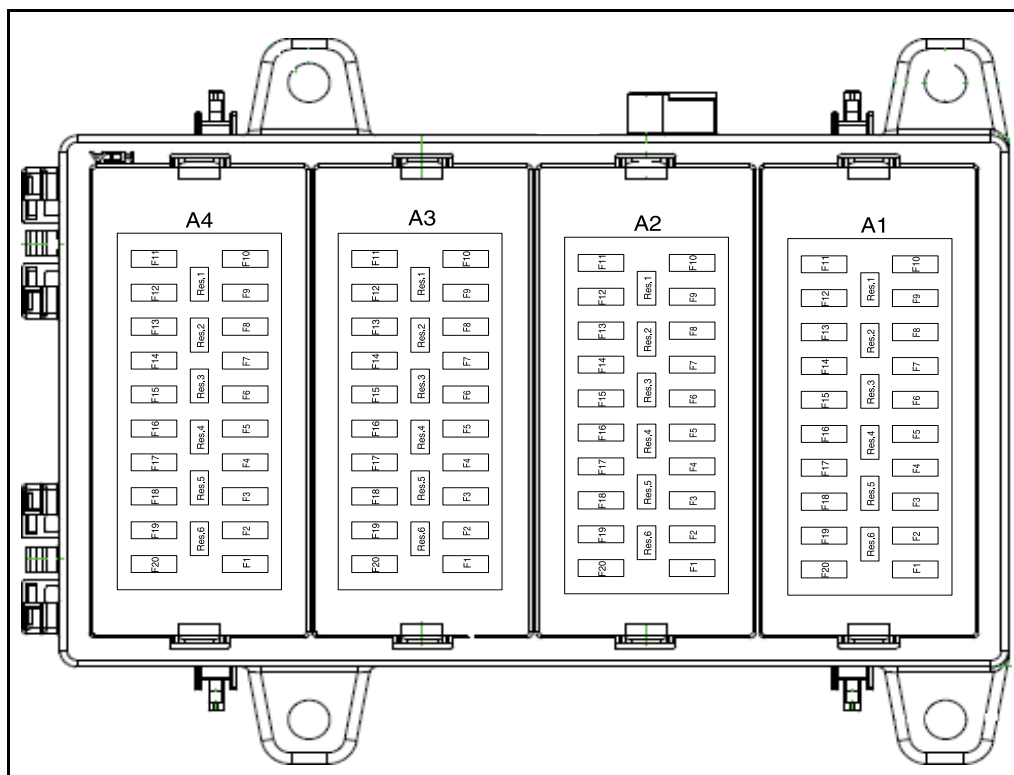


Fig. 5-7 Boîte à fusibles

Pos.	Ampère	Équipé de	Pos.	Ampère	Équipé de
<b>Bloc fusible A1 (borne 30)</b>					
F1	10 A	Interrupteur à clé de démarreur	F11	15 A	Phare de travail AR
F2	5 A	Antivol	F12	15 A	Phare de travail de la flèche
F3	20 A	Pompe à carburant moteur	F13	10 A	Prise de courant
F4	10 A	Écran	F14	5 A	Éclairage intérieur, radio
F5	5 A	Alimentation en tension SPU	F15	15 A	Commande chauffage
F6	10 A	Feux de détresse	F16	20 A	Ventilateur de chauffage
F7	20 A	Feux de croisement, de route	F17	5 A	Chauffage auxiliaire à minuterie
F8	15 A	Feux de route	F18	20 A	Chauffage auxiliaire
F9	15 A	Gyrophare	F19	15 A	Système télématique
F10	15 A	Phare de travail avant	F20	5 A	Réserve
<b>Bloc fusible A2 (borne 15)</b>					
F1	5 A	Pompe à carburant relais	F11	10 A	Alimentation en tension SPU
F2	5 A	Antivol	F12	10 A	Alimentation en tension SPU
F3	5 A	Alimentation en tension fiche de diagnostic	F13	10 A	Alimentation en tension SPU



Pos.	Ampère	Équipé de	Pos.	Ampère	Équipé de
F4	5 A	Écran	F14	10 A	Alimentation en tension SPU
F5	10 A	Alimentation en tension SPU	F15	10 A	Alimentation en tension SPU
F6	10 A	Alimentation en tension SPU	F16	5 A	Bloc de touches de sélection
F7	10 A	Alimentation en tension SPU	F17	5 A	Manocontacteur frein
F8	10 A	Alimentation en tension SPU	F18	5 A	Interrupteur à pression de translation
F9	10 A	Alimentation en tension SPU	F19	5 A	Interrupteur entraînement
F10	10 A	Alimentation en tension SPU	F20	5 A	Capteurs direction à quatre roues
<b>Bloc fusible A3 (borne 15)</b>					
F1	10 A	Hydraulique de travail	F11	10 A	Lave-glace/essuie-glace
F2	5 A	Appui	F12	5 A	Radio
F3	5 A	Joystick droit	F13	15 A	Commande chauffage
F4	5 A	Joystick gauche	F14	5 A	Graissage centralisé
F5	5 A	Interrupteur console	F15	20 A	Graissage centralisé
F6	15 A	Commutation ISO/SAE	F16	20 A	Pompe de ravitaillement
F7	5 A	Avertisseur de surcharge	F17	20 A	Siège confort
F8	5 A	Niveau d'huile hydraulique	F18	10 A	Chauffage du rétroviseur
F9	5 A	Marche à vide automatique	F19	10 A	Système télématique
F10	10 A	Clignotants	F20	5 A	Réserve
<b>Bloc fusible A4 (système d'éclairage)</b>					
F1	15 A	Feux de route	F14	5 A	Réserve
F2	15 A	Feux de croisement	F15	5 A	Caméra de marche arrière
F3	5 A	Feux de position, gauche	F16	20 A	Chauffage module de puissance AdBlue®
F4	5 A	Feux de position, droite	F17	5 A	Réserve
F11	10 A	Capteur NOx avant cat. RCS	F18	5 A	Réserve
F12	10 A	Capteur NOx après cat. RCS	F19	5 A	Réserve
F13	5 A	Réserve	F20	5 A	Réserve

Tab. 5-1 Affectation des fusibles A1 - A4

## 5 Description

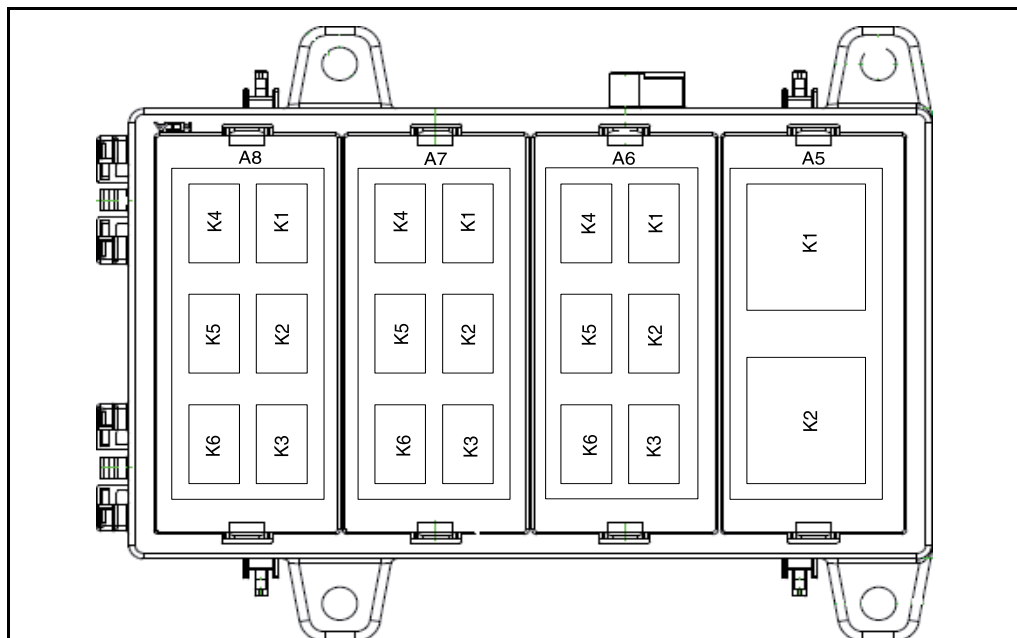


Fig. 5-8 Boîte à relais

Position	Avec relais	Position	Avec relais
<b>Bloc relais A5</b>			
K1	Pompe à carburant	K2	Feux de détresse
<b>Bloc relais A6</b>			
K1	Gyrophare	K4	Phare de travail de la flèche
K2	Phare de travail avant	K5	Commutation ISO/SAE
K3	Phares de travail arrière	K6	Chauffage du rétroviseur
<b>Block relais A7</b>			
K1	Système essuie, lave-glace	K2	Ventilateur de chauffage
<b>Bloc relais A8</b>			
K1	--	K4	Chauffage conduite de pression AdBlue®
K2	Chauffage système AdBlue®	K5	Chauffage conduite de retour AdBlue®
K3	Chauffage module de puissance AdBlue®	K6	Chauffage AdBlue® Conduite d'aspiration

Tab. 5-2 Affectation boîte à relais



Fig. 5-9 Affectation fusibles principaux

Pos.	Ampère	Équipé de	Pos.	Ampère	Équipé de
<b>Fusibles principaux</b>					
F01	80A	Fusibles principaux			
F02	80A	Préchauffage			
F04	30A	Appareil de régulation du moteur, démarreur			

Tab. 5-3 Affectation fusibles principaux

## 5 Description

### 5.2.6 Poste de conduite

Le siège conducteur confort est un siège à suspension mécanique avec équilibreur hydraulique. Le siège conducteur confort est conforme aux réglementations internationales en matière de qualité et de sécurité.

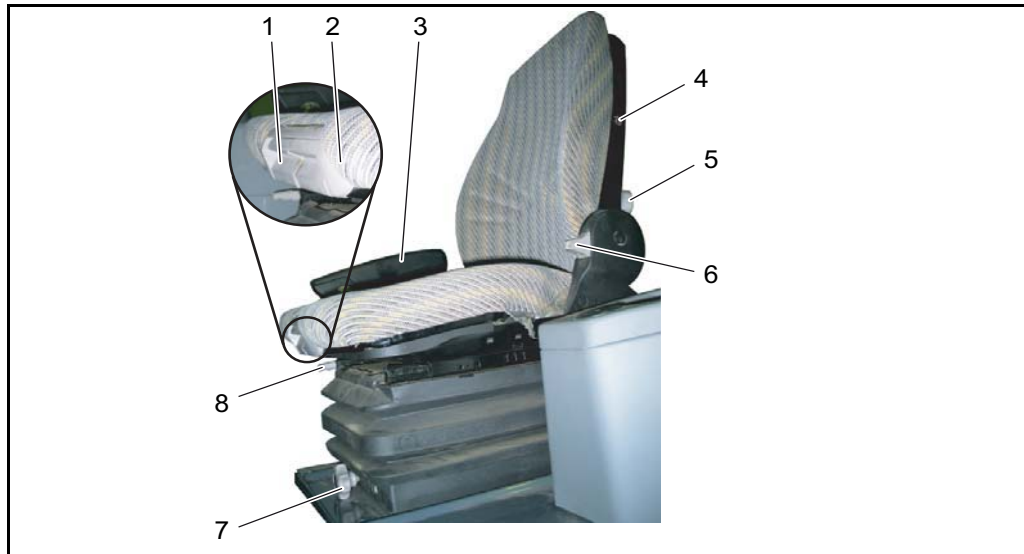


Fig. 5-10 Poste de conduite

- 1** Manette de réglage de la profondeur du siège
- 2** Manette de réglage de l'inclinaison du rembourrage du siège
- 3** Accoudoir droit, accoudoir gauche
- 4** Option : interrupteur de chauffage du siège
- 5** Roue à main du soutien des vertèbres lombaires
- 6** Manette de réglage d'inclinaison du dossier
- 7** Manette pour le réglage combiné en hauteur et en fonction du poids  
Option : levier de réglage en fonction du poids
- 8** Manette de réglage longitudinal

## 5.3 Poste de conduite – indicateurs et éléments de commande

### 5.3.1 Éléments de commande

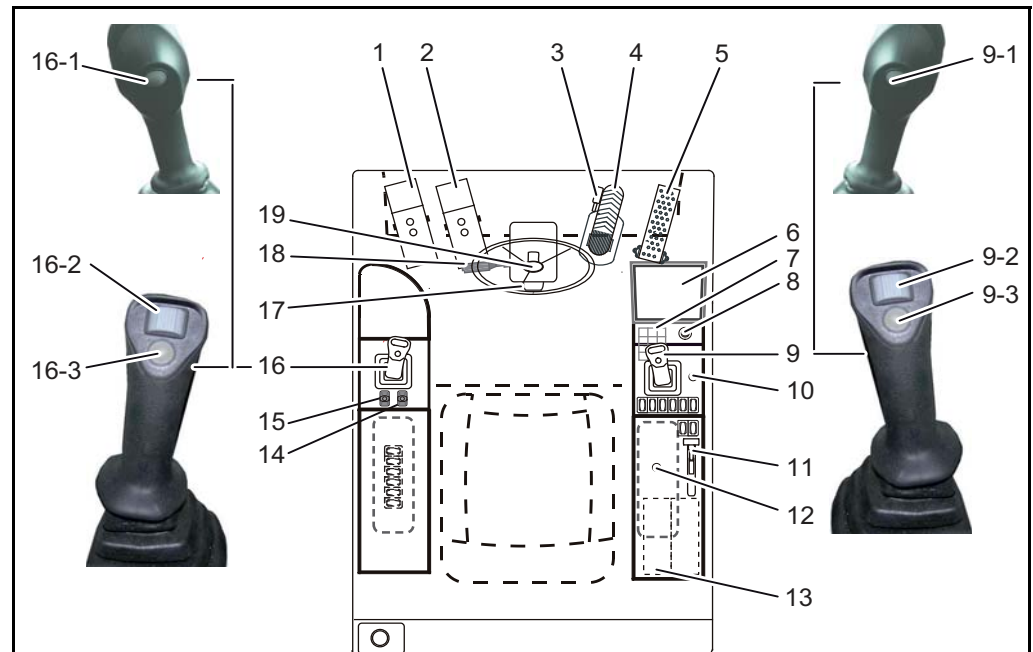


Fig. 5-11 Éléments de commande

- 1** Avancement lent à régime élevé
- 2** Commande flèche intermédiaire / articulation
- 3** Déverrouillage frein de pelle
- 4** Frein de service / frein de pelle
- 5** Pédale de translation
- 6** Écran
- 7** Clavier
- 8** Interrupteur à clé de démarreur
- 9** Joystick de l'équipement pelle, droite
  - 9-1 Fonctionnement permanent pour circuits supplémentaires
  - 9-2 Bouton à galet - Actionnement du circuit supplémentaire 1
  - 9-3 Commutation articulation/ flèche articulée
- 10** Marche avant/arrière
- 11** Réglage du régime moteur (accélérateur manuel)
- 12** Prise de courant 12 V
- 13** Option - Radio
- 14** Stabilisateur droit
- 15** Stabilisateur gauche
- 16** Joystick, gauche
  - 16-1 Klaxon
  - 16-2 Bouton à galet - Actionnement du circuit supplémentaire 2
  - 16-3 Augmentation de la pression d'orientation
- 17** Pédale réglage en profondeur volant
- 18** Klaxon, commutateur clignotants et éclairage
- 19** Bouton réglage en hauteur volant

## 5 Description



### Note

L'accoudeoir gauche sert simultanément de console de commande gauche et de levier de neutralisation.

### 5.3.2 Console de commande

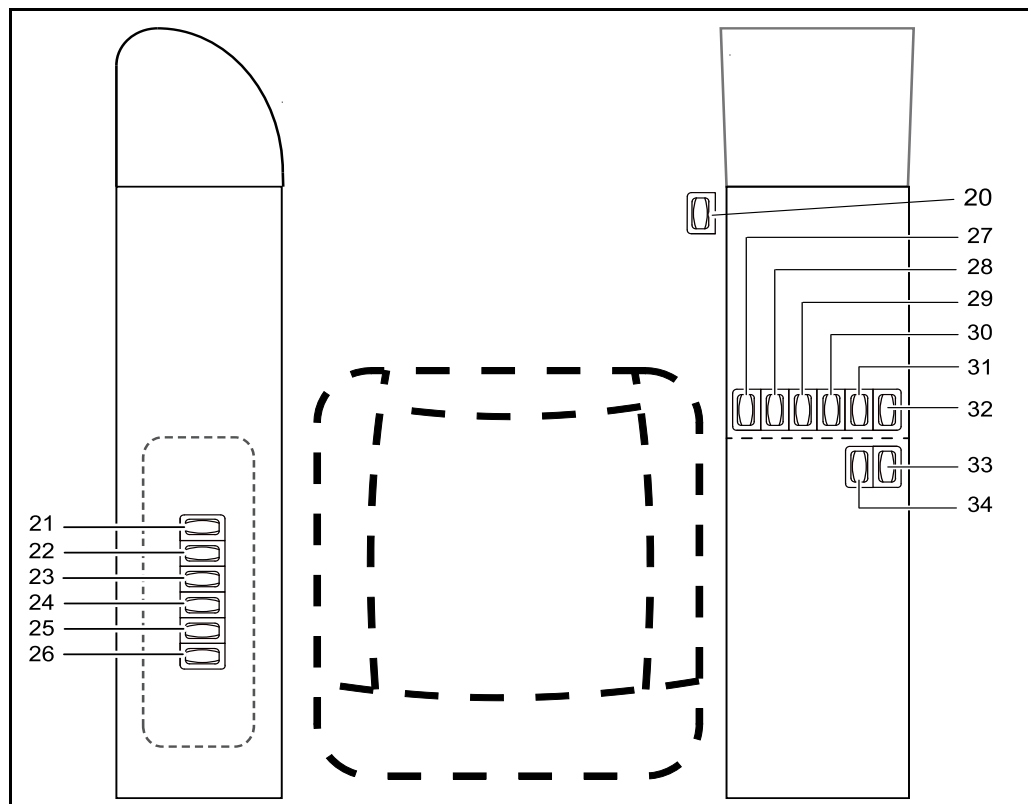


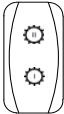












Fig. 5-12 Console de commande

- 20** Commutateur de pontage moteur
- 21** Réserve
- 22** Réserve
- 23** Interrupteur plaque frontale (option)
- 24** Interrupteur phare antibrouillard arrière (option)
- 25** Interrupteur graissage intermédiaire (option)
- 26** Interrupteur attache rapide (option)
- 27** Interrupteur feux de détresse
- 28** Interrupteur inversion du sens de direction (option)
- 29** Interrupteur boîte de vitesses niveau I + II (option)
- 30** interrupteur verrouillage essieu
- 31** Interrupteur pédale translation (option)
- 32** interrupteur frein de stationnement
- 33** Interrupteur Powertilt (option)
- 34** Interrupteur position flottante de la lame (option)





Légende de la console de commande					
20		Pontage moteur	28		Inversion du sens de direction (option)
21		Réserve	29		Boîte de vitesses palier I + II (option)
22		Réserve	30		Verrouillage de l'essieu oscillant
23		Position flottante de la plaque frontale (option)	31		Pédale translation (option)
24		Phare antibrouillard arrière (option)	32		Frein de stationnement
25		Graissage centralisé (option)	33		Power tilt (option)
26		Attache rapide (option)	34		Plaque position flottante (option)
27		Feux de détresse			

## 5 Description

### 5.3.3 Clavier

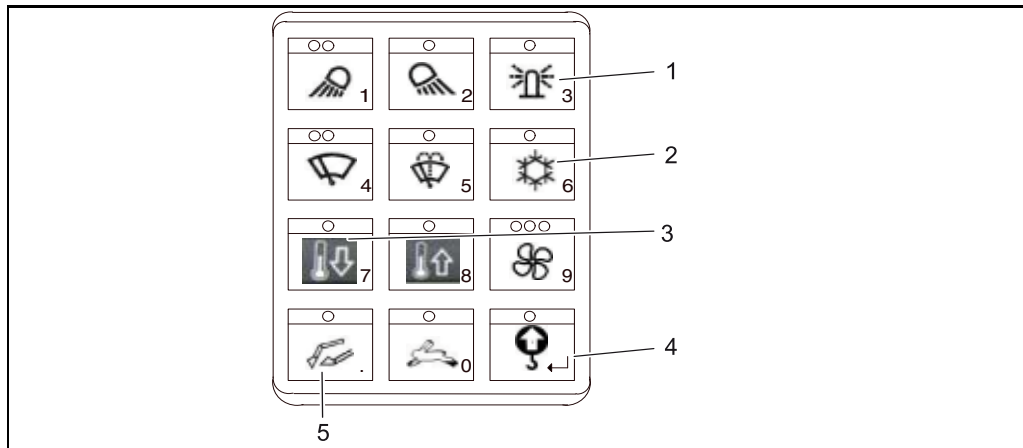








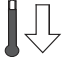





Fig. 5-13 Clavier

- 1 Touche de fonction avec symbole de la fonction (voir section « Icônes »)
- 2 LED (affichage d'état)
- 3 Bloc de caractères (cf. section « Sous-menu Antivol »)
- 4 ENTRÉE (cf. section « Sous-menu Antivol »)
- 5 Point (cf. section « Sous-menu Antivol »)

 Phares de travail avant	 Phare de travail AR (option)	 Gyrophare (option)
 Essuie-glace	 Lave-glace/essuie-glace	 Dispositif automatique de chauffage et de climatisation *)
 Ventilateur de chauffage *)	 Augmenter la température dans la cabine *)	 Réduire la température dans la cabine *)
 Activation de l'hydraulique de travail	 Translation rapide	 Activation de l'avertisseur de surcharge *)

La machine est essentiellement maniée via le clavier par actionnement des différentes touches de fonction.

\*) Pour ces fonctions, un affichage correspondant apparaît à l'écran.

### Phares de travail avant



Les phares de travail sont allumés comme suit :

- Position 1 (une pression sur la touche de fonction) : les phares de travail avant sont allumés.  
→ *Une LED s'allume.*
- Position 2 (deux pressions sur la touche de fonction) : le phare de travail de la flèche (en option) s'allume.  
→ *Deux LED s'allument.*

### Essuie-glace



L'essuie-glace dispose de deux positions :

- Position 1 (une pression sur la touche de fonction) : Fonctionnement intermittent  
→ *Une LED s'allume.*
- Position 2 (deux pressions sur la touche de fonction) : Fonctionnement continu  
→ *Deux LED s'allument.*

### Dispositif automatique de chauffage et de climatisation



Le dispositif automatique de chauffage et de climatisation dispose de deux positions :

- Position 1 (une pression sur la touche de fonction) : activation du dispositif automatique de chauffage et de climatisation  
→ *Une LED s'allume.*
- Position 2 (deux pressions sur la touche de fonction) : désactivation de la climatisation (option). Le réglage de la température reste actif.  
→ *Aucune LED ne s'allume.*

### Ventilateur de chauffage



Le ventilateur chauffage est doté de trois positions :

- Position 1 (une pression sur la touche de fonction) : 30 % de la puissance  
→ *Une LED s'allume.*
- Position 2 (deux pressions sur la touche de fonction) : 60 % de la puissance  
→ *Deux LED s'allument.*
- Position 3 (trois pressions sur la touche de fonction) : 100 % de la puissance  
→ *Trois LED s'allument.*

## 5 Description

### 5.3.4 Écran

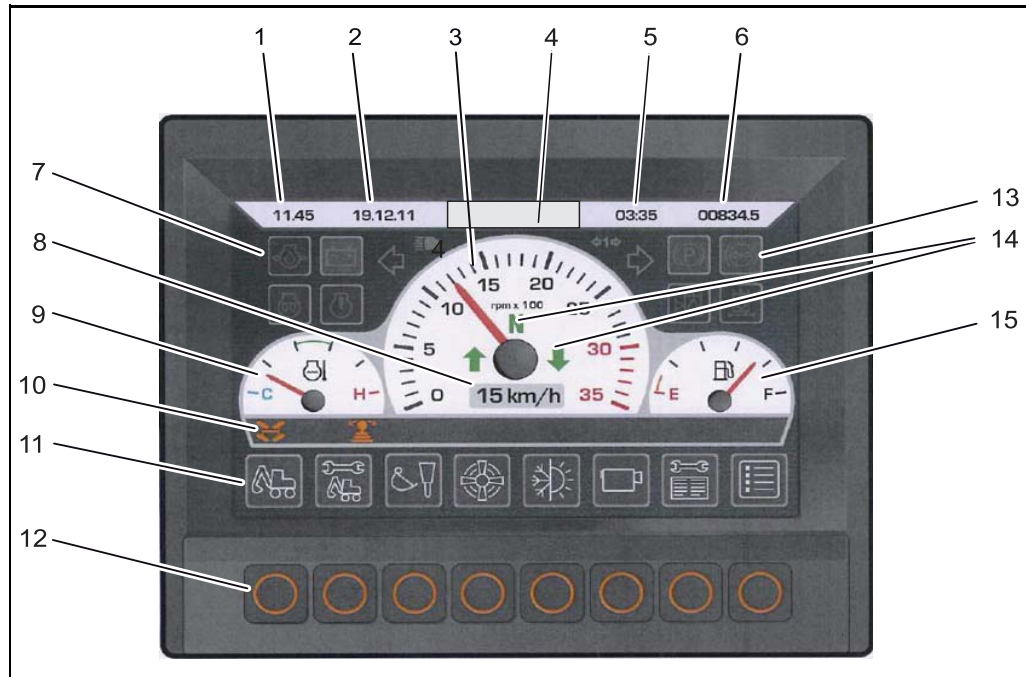


Fig. 5-14 Vue principale de l'écran

Pos.	Désignation	Pos.	Désignation
1	Heure	9	Témoin température du réfrigérant
2	Date	10	Barre d'affichage des fonctions activées
3	Affichage du nombre de tours	11	Icônes des commandes du menu
4	Logo de l'entreprise	12	Touches de fonction
5	Compteur journalier d'heures de service	13	Icônes de surveillance de la machine (cf. tableau suivant)
6	Total des heures de service	14	Affichage sens de la marche / point mort
7	Icônes de surveillance du moteur (cf. tableau suivant)	15	Jauge de carburant
8	Indicateur de vitesse	15	Indicateur de niveau AdBlue® (DEF) bleu

Tab. 5-4 Disposition de l'écran

Les icônes de surveillance peuvent varier en termes de position (icônes multiples) et de couleur (jaune, vert ou rouge, allumé ou clignotement).



**Note**

Lorsque plusieurs informations se déclenchent simultanément, l'affichage des symboles de défaut des icônes multiples alterne toutes les 5 secondes.

**Icônes de surveillance du moteur**

Symbole	Désignation	Symbole	Désignation
	Pression d'huile moteur		Batterie – témoin de charge
	Préchauffage		
Icônes multiples (en bas à droite)			
	Diagnostic moteur		Eau de condensation dans le filtre à carburant
	Niveau du réfrigérant		Entretien du filtre à air
	Régénération du filtre à particules (option)		Voyant des cendres (option)
	Filtre à particules AdBlue®		

Tab. 5-5 Pictogrammes de surveillance du moteur

**Icônes de surveillance de la machine**

Symbole	Désignation	Symbole	Désignation
	Indicateur du sens de marche		Voyant d'indicateur de direction remorque
	Marche avant / arrière		Sens de la marche en position neutre
	Feux de route		
	Frein de stationnement		Pression de remplissage accumulateur
Icônes multiples (en bas à droite)			
	Niveau d'huile hydraulique		Filtre hydraulique
Icônes multiples (en bas à gauche)			
	Boîte de vitesses Neutre		Boîte de vitesses palier 1
	Boîte de vitesses palier 2		

Tab. 5-6 Icônes de surveillance de la machine

## 5 Description

### Affichage des défauts



Le symbole de défaut s'affiche au centre de l'écran principal dès qu'un défaut de la machine ou du moteur survient.



Fig. 5-15 Affichage d'un défaut



En cas d'apparition d'erreurs, veuillez contacter le service après-vente Yanmar.

Si l'affichage d'erreur apparaît, corriger le problème immédiatement. Un non-respect des messages d'erreur peut endommager gravement la machine ou le moteur.

Si l'affichage d'erreur n'est pas pris en considération, le moteur peut s'arrêter automatiquement après un certain temps.

**Pontage moteur** Afin que la machine puisse être déplacée dans des situations dangereuses, par ex. pour dégager un croisement de routes, un commutateur (console d'accoudoir droit) permettant de désactiver la stratégie de déconnexion se trouve sur l'interface de diagnostic.

ATTENTION	
	<p><b>Risque lié à des défauts existants</b>  <b>Danger d'endommagement du moteur.</b></p> <ul style="list-style-type: none"> <li>▷ Pontage du moteur, à activer uniquement en cas de danger.</li> <li>▷ Pour le service normal, désactiver impérativement le pontage moteur !</li> <li>▷ L'activation du pontage moteur est enregistrée dans la commande moteur et entraîne la perte du droit à garantie pour le moteur.</li> </ul>

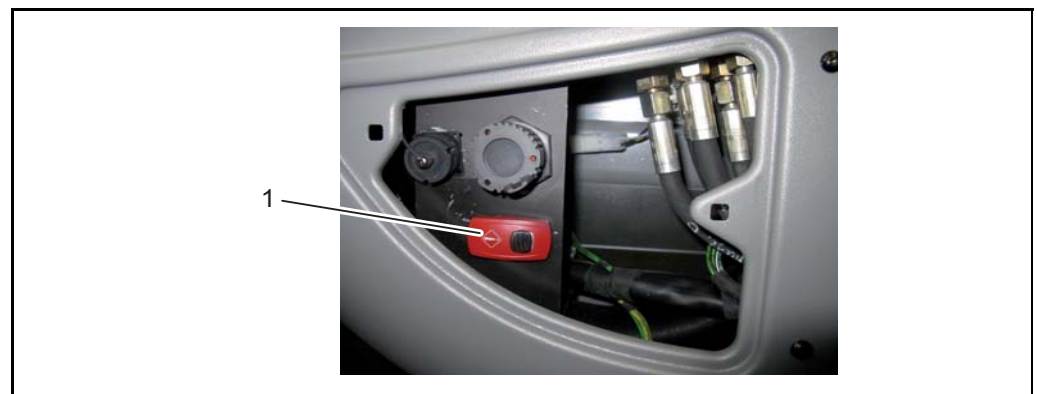


Fig. 5-16 Pontage moteur

**1** Commutateur de pontage moteur

## 5 Description

### Commande du menu

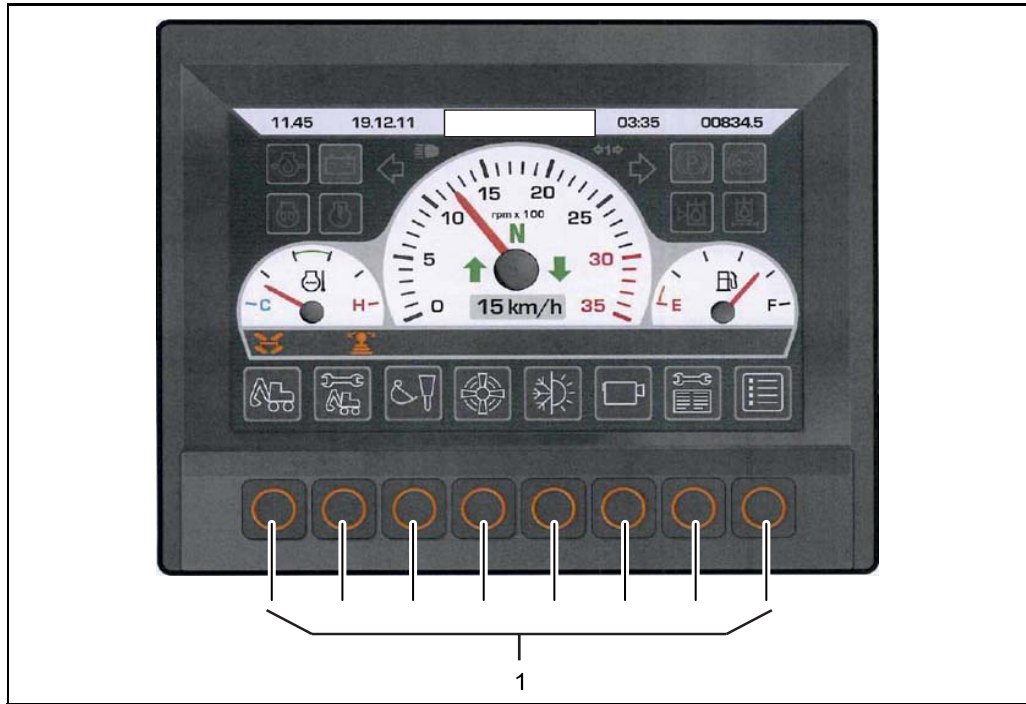


Fig. 5-17 Affichage des touches de fonction

#### 1 Touches de fonction

Les touches ont des fonctions différentes dans le menu principal et dans les sous-menus :

- L'actionnement d'une touche dans le menu principal permet d'accéder au sous-menu correspondant.
- Dans les sous-menus, les touches permettent de naviguer et de traiter des valeurs.

Le guidage de l'utilisateur est réalisé par le changement de couleur du cadre entourant le symbole ou du symbole lui-même.

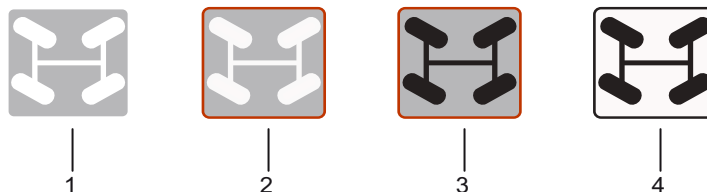


Fig. 5-18 Représentation des touches de fonction en cas d'activation









- 1 Fonction inactive
- 2 Fonction sélectionnée
- 3 Fonction confirmée
- 4 Fonction activée



Menu principal



Fig. 5-19 Vue principale de l'écran

	<b>1</b> Sous-menu Fonctions de la machine		<b>2</b> Sous-menu Options de la machine
	<b>3</b> Sous-menu Réglages de la machine		<b>4</b> Sous-menu Commande de la ventilation (inactif)
	<b>5</b> Sous-menu Commande de la climatisation		<b>6</b> Sous-menu Caméra de recul
	<b>7</b> Sous-menu Diagnostic		<b>8</b> Sous-menu Réglages de base de l'écran

## 5 Description

### Sous-menu

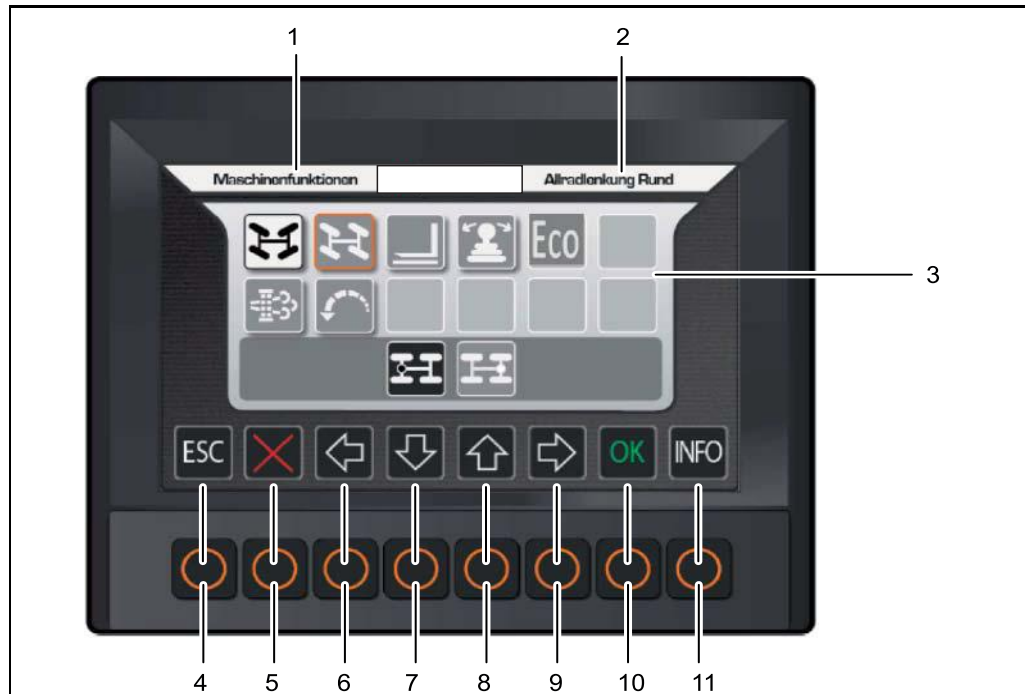


Fig. 5-20 Vue d'ensemble de l'écran de sous-menu

- 1 Nom du sous-menu activé
- 2 Désignation de la fonction activée
- 3 Écran du sous-menu

#### Touches de fonction :

- 4 ESC (retour)
- 5 Supprimer
- 6 Curseur vers la gauche
- 7 Curseur vers le bas  
ou  
Réduire une valeur de variables
- 8 Curseur vers le haut  
ou  
Augmenter une valeur de variables
- 9 Curseur vers la droite
- 10 Enregistrer
- 11 Informations enregistrées

Dès l'ouverture du sous-menu, le curseur se trouve en haut à gauche.

- ◆ La fonction souhaitée est sélectionnée à l'aide des touches fléchées, puis confirmée avec **OK**.

Les différentes fonctions sont décrites ci-dessous.

**Sous-menu  
Fonctions de la  
machine**



Activation par la touche de menu



Fig. 5-21 Sous-menu Fonctions de la machine

Symbole	Désignation	Symbole	Désignation
	Quatre roues motrices, cercle (option)		Quatre roues motrices, crabe (option)
	Commutation du godet (option)		Commutation ISO - SAE (option)
ECO	Mode ECO (option)		Régénération filtre à particules (option)
	Marche à vide automatique Auto-Idle (option)		Voyant des cendres (option)
	Affichage de la position intermédiaire de l'essieu avant (option)		Affichage de la position intermédiaire de l'essieu arrière (option)
			Temps pour l'arrêt automatique du moteur (option)

Tab. 5-7 Pictogrammes des fonctions de la machine



**Note**



À l'état inactif, le sous-menu est bloqué.



**Note**

Après confirmation, ces symboles s'allument en orange dans la barre des symboles.

## 5 Description

---

### Icônes des fonctions de la machine



#### Direction à quatre roues, cercle

- Cette fonction permet de tourner uniformément les roues avant et arrière. Ainsi, cela résulte en un rayon de braquage plus petit.
- ◆ La touche **OK** permet d'activer et de désactiver la fonction.



- La fonction est activée seulement si l'essieu avant est en position centrale.
- La détection de la position centrale s'affiche en bas à l'écran.

---

#### Note



Grâce à l'option « Direction à quatre roues rapide », la fonction est aussi autorisée en « Mode lièvre » ou à la deuxième vitesse.

---



#### Direction à quatre roues de type « marche en crabe »

- Cette fonction permet de tourner dans le même sens les roues avant et arrière.
- Cela entraîne un déport de l'essieu avant par rapport à l'essieu arrière et par conséquent une protection du sol.
- ◆ La touche **OK** permet d'activer et de désactiver la fonction.



- La fonction est activée seulement si l'essieu avant est en position centrale.



- Après l'arrêt, la fonction est activée seulement si l'essieu arrière est en position centrale.
- La détection de la position centrale s'affiche à l'écran.

---

#### Note



Grâce à l'option « Direction à quatre roues rapide », la fonction est aussi autorisée en « Mode lièvre » ou à la deuxième vitesse.

---



---

#### Note



Le passage de la direction à quatre roues « Crabe » à « Cercle » et inversement n'est activé que lorsque les essieux avant et arrière sont en position neutre (cf. écran).

---

## Icônes des fonctions de la machine



### Inversion godet

La condition pour l'activation est une hydraulique de travail mise en marche.

- ◆ La touche **OK** permet d'activer et de désactiver la fonction.



### Commutation ISO/SAE

La condition pour l'activation est une hydraulique de travail mise en marche.

- ◆ La touche **OK** permet d'activer et de désactiver la fonction.



Symbole actif = commande vers SAE.



Symbole inactif = commande vers ISO.



### Mode ECO

La condition pour l'activation est une hydraulique de travail mise en marche.

- La fonction activée est indiquée à l'aide d'un symbole dans le menu principal. L'activation du mode ECO a pour effet de mettre en marche la marche à vide automatique et l'arrêt automatique du moteur.
- En conséquence de quoi, l'arrêt du mode ECO entraîne automatiquement un arrêt de la marche à vide automatique et de l'arrêt automatique du moteur.
- ◆ La touche **OK** permet d'activer et de désactiver la fonction.



### Marche à vide automatique

La fonction activée est indiquée à l'aide d'un symbole sur l'écran.

- Si les manocontacteurs de l'hydraulique de travail ne détectent aucune pression pendant plus de trois secondes, le moteur est placé en marche à vide.
- C'est seulement lorsque l'un des quatre manocontacteurs signale à nouveau une pression que le signal de marche à vide est retiré.
- ◆ La touche **OK** permet d'activer et de désactiver la fonction ou le mode ECO.

## 5 Description

---

### Icônes des fonctions de la machine



### Autodle temps d'arrêt moteur

Si le moteur se trouve en marche à vide en raison de la marche à vide automatique pour « Autodle temps d'arrêt moteur », le moteur est coupé.

---

#### Note



La condition préalable est que le mode ECO et que le frein de stationnement ou le frein de pelle soient activés.

---

- Le temps « 0 minute » désactive l'arrêt du moteur.
- Le réglage du « temps pour l'arrêt automatique du moteur » s'effectue par le biais d'un diagramme à barres.
- La valeur peut être modifiée par paliers de trois minutes à l'aide des touches fléchées vers le haut ou le bas. La valeur est enregistrée de manière permanente.
- ◆ La touche **OK** permet d'ouvrir le menu de réglage du temps de l'arrêt automatique du moteur dans la plage de 0 à 30 minutes.

**Icônes des fonctions de la machine**



**Filtre à particule régénération**

Plusieurs conditions doivent être remplies pour démarrer la régénération du filtre à particules :

**Filtre diesel à particules**

- Le système de filtre diesel à particules est basé sur un processus continu de régénération, lequel se déclenche dès qu'une température de gaz d'échappement nécessaire est atteinte à l'entrée du système.
- L'encrassement du filtre est contrôlé en permanence.

**Level 1 :  
Heat Mode (mode de chauffage)**

Actif si : charge relative en suie à partir d'env. 63 %

- Si les conditions de service de la machine ne permettent pas de régénération passive, l'encrassement du filtre augmente. Cela peut arriver en cas de charges extrêmement basses ou de temps d'utilisation très courts.
- Dans ce cas, le moteur fonctionne en mode de chauffage (Heat Mode) spécial et le moteur modifie son mode de fonctionnement dès que les conditions de régénération s'améliorent.

**Level 2 :  
régénération à l'arrêt**



Actif si : charge relative en suie > 100 %

- Lorsque le mode de chauffage ne permet pas une réduction suffisante de la charge en suie, le filtre se charge encore de suie, de sorte qu'une régénération à l'arrêt est requise.
- Lorsqu'une régénération à l'arrêt est requise, le voyant « Régénération filtre à particules » clignote.
- La régénération à l'arrêt est la dernière option pour régénérer le filtre lorsque toutes les tentatives précédentes pour régénérer le filtre ont échoué.
- Pour les régénérations à l'arrêt, un mode de fonctionnement spécial du moteur se déclenche et il est interdit d'utiliser la machine pendant la régénération active à l'arrêt.
- Des températures élevées de gaz d'échappement surviennent pendant une régénération active à l'arrêt.
- Le moteur se règle sur un régime défini, sur lequel l'opérateur n'a aucune influence.

**Système de protection de la colonne de gaz d'échappement du moteur**

- Si le filtre se charge au-delà de sa valeur nominale et si aucune régénération ne se produit, il y a un risque de destruction du filtre et du moteur. Des fonctions de protection pour le système diesel à particules ont été conçues dans l'appareil de commande du moteur pour répondre à cette situation.
- Il existe, en plus des stratégies de protection standard du moteur, deux niveaux d'avertissement qui peuvent être activés en fonction de la charge relative en suie.

## 5 Description

---

**Level 3 :** Actif si : charge relative en suie d'env. 110 %  
**Avertissement**



- Le voyant « Régénération filtre à particules » clignote rapidement.



- Le voyant « Diagnostic moteur » s'allume.
- Protection moteur (le niveau d'avertissement est actif) avec une réduction de puissance de 30 %.

**Level 4 :** Actif si : charge relative en suie d'env. 125 %  
**ARRÊT du moteur**



- Le voyant « Régénération filtre à particules » clignote rapidement.



- Le voyant « Diagnostic moteur » clignote.
- Protection moteur (le niveau ARRÊT du moteur est actif) avec réduction de puissance de 30 %, le régime moteur est limité à 1200 tr/min.

---

### Note



Dans cet état, la régénération à l'arrêt ne peut plus être déclenchée par le conducteur.

La régénération à l'arrêt peut être démarrée ici seulement avec SERDIA (logiciel de diagnostic moteur du fabricant de moteurs DEUTZ).

Veillez contacter le service après-vente Yanmar.

---

**Level 5 :** Actif si : charge relative en suie >156 %  
**Remplacement du filtre**

### Surcharge du filtre

- Si, malgré l'instruction d'ARRÊT du moteur, le moteur continue de fonctionner et que le filtre continue de se charger, une régénération n'est plus possible.
- Le filtre doit alors être remplacé
- Dans le niveau ARRÊT du moteur, le régime moteur est limité à 1200 tr/min.
- Cela ne permet plus qu'une fonctionnalité « Limp Home » (translation limitée) de la machine.




**Aperçu des niveaux d'avertissement :**

	Niveau système de protection de la colonne de gaz d'échappement du moteur	Charge du filtre [%]	Condition pour le démarrage de la régénération	Mode régénération	Témoin		Réaction moteur / système (En cas de dépassement de la charge)
					Filtre à particules régénération	Diagnostic moteur	
0	Normal	< 63	-		ARRÊT	ARRÊT	aucune
1	Heat Mode (mode de chauffage)	63	-	Heat Mode (mode de chauffage)	ARRÊT	ARRÊT	aucune
2	Régénération à l'arrêt	100	- Frein de stationnement fermé - Commutateur de sens de marche en position neutre - Actionner la fonction « Régénération du filtre à particules »	Immobilisation	Clignotement lent (toutes les 2 secondes)	ARRÊT	aucune
3	Avertissement	110	- Frein de stationnement fermé - Commutateur de sens de marche en position neutre - Actionner la fonction « Régénération du filtre à particules »	Immobilisation	Clignotement rapide (toutes les secondes)	ALLUMÉ	Réduction de puissance 30 %
4	Arrêt du moteur	125	- Frein de stationnement fermé - Commutateur de sens de marche en position neutre - Démarrage avec SERDIA	Immobilisation	Clignotement rapide (toutes les secondes)	Clignotement	- Réduction de puissance 30 % - Régime limité à 1200 tr/min
5	Remplacement du filtre	156	Pas de régénération possible (= remplacement du filtre)	Plus de régénération possible	Clignotement rapide (toutes les secondes)	Clignotement	- Réduction de puissance de 30 % - Régime limité à 1200 tr/min

Tab. 5-8 Aperçu des niveaux d'avertissement

## 5 Description

### Filtere diesel à particules - charge en cendres (option)

 **Note**  
Un concept de maintenance a été créé par DEUTZ pour l'entretien du système de filtre à particules.  
La maintenance doit être réalisée uniquement par un technicien qualifié DEUTZ.

- Pendant toute la durée de vie, le filtre diesel à particules collecte des cendres qui ne sont pas éliminées par une régénération.
- La charge en cendres entraîne des intervalles de régénération plus courts, ce qui nécessite en dernier lieu un remplacement du filtre dans le cadre de la maintenance.
- Un remplacement du filtre est nécessaire en cas de charge en cendres de 100 %.

#### Demande de remplacement du filtre

- Si, malgré l'instruction d'ARRÊT du moteur, le moteur continue de fonctionner et que le filtre continue de se charger ou en présence d'une charge en cendres de 100 %, une régénération n'est plus possible.
- Le filtre doit alors être remplacé.



→ Le « témoin de cendres » (voyant des cendres) dans la barre d'icônes de la surveillance du moteur s'allume en jaune clignotant.


#### Avertissement de remplacement du filtre



- Si la demande de remplacement du filtre est ignorée, le symbole « Voyant des cendres » commence à clignoter lorsque la charge en cendres atteint 105 %.
- Le fait que le filtre continue de se charger en cendres, entraîne des intervalles de régénération plus courts et une augmentation de la contre-pression des gaz d'échappement

Charge relative en cendres	Level	Symbole « Voyant des cendres »
< charge nominale (100 %)	Charge	ARRÊT
> charge nominale (100 %)	Demande de remplacement du filtre	permanent
> Niveau d'avertissement (105 %)	Avertissement	Clignotement

Tab. 5-9 Signification des symboles

 **Note**  
Après un remplacement du filtre, la charge en suie et en cendres doit être remise à « zéro » dans l'appareil de commande via le logiciel SERDIA.

### Régénérer le filtre diesel à particules (option)

<b>⚠ AVERTISSEMENT</b>	
	<p><b>Risque dû à des surfaces et des gaz d'échappement brûlants</b></p> <p>La régénération peut entraîner des températures de gaz d'échappement à l'extrémité du tuyau de 650 °C et plus. La température en surface du module de filtre diesel à particules avec enveloppe isolante s'élève en moyenne à 200 °C.</p> <p><b>Risque de brûlures. Risque d'inflammation d'objets environnants.</b></p> <ul style="list-style-type: none"> <li>▷ Ne pas régénérer le filtre diesel à particules dans des espaces clos.</li> <li>▷ Maintenir une distance suffisante par rapport au tuyau des gaz d'échappement.</li> <li>▷ Ne pas régénérer à proximité d'objets inflammables.</li> <li>▷ Éviter tout contact avec les surfaces chaudes.</li> <li>▷ Porter un équipement de protection individuelle.</li> </ul>



#### Note

L'opérateur peut exécuter uniquement une « régénération à l'arrêt ».

### Activation de la régénération à l'arrêt:

#### Les conditions sont :



- ◆ Température du réfrigérant >75 °C.
- ◆ Actionner le frein de stationnement.



- ◆ Mettre le commutateur de sens de marche en position neutre.
- ◆ Mettre la manette d'accélérateur en position « ralenti ».

### Lancer la régénération à l'arrêt

- ◆ Lancer la régénération à l'arrêt via l'écran (« Icônes de surveillance du moteur ») avec la fonction « Régénération du filtre à particules ».




- Lumière continue du « témoin de régénération du filtre à particules ».
- *Un avertisseur sonore retentit trois fois.*

Le moteur augmente automatiquement son régime à env. 1700 tr/min pendant la durée de la régénération.

## 5 Description

---

**Note**

 En cas d'urgence, l'opérateur peut interrompre la régénération à l'aide de la fonction « Régénération du filtre à particules ».

Après l'interruption, la régénération est à nouveau requise. La régénération doit être activée à nouveau avec la fonction « régénération du filtre à particules ».

---


### Pendant la régénération à l'arrêt :

- ◆ L'hydraulique de travail est désactivée automatiquement.
- ◆ Le moteur ne doit pas être chargé.
- ◆ Le frein de stationnement ne doit pas être desserré.
- ◆ Le commutateur de sens de marche doit rester en position neutre.
- ◆ Le voyant « Régénération du filtre à particules » s'allume.




---

**Note**

 La régénération complète dure en moyenne 30 minutes, selon l'encrassement du filtre.


---

### Interruption de la régénération à l'arrêt

Lorsque la régénération à l'arrêt a été lancée une fois, celle-ci ne doit pas être interrompue (sauf cas d'urgence).

---

**Note**

 En cas d'urgence, l'opérateur peut interrompre la régénération à l'aide de la fonction « Régénération du filtre à particules ».

---

La régénération est interrompue immédiatement si :

- ◆ Le frein de stationnement est desserré,
- ◆ Le commutateur de sens de marche n'est plus en position neutre,
- ◆ La fonction « régénération du filtre à particules » est actionnée à nouveau.

### Fin de la régénération à l'arrêt

- ◆ À la fin de la régénération, le moteur diminue automatiquement son régime au ralenti.
- ◆ Après une régénération réussie, l'avertisseur sonore retentit à nouveau trois fois et le témoin « régénération du filtre à particules » s'éteint.



**Sous-menu**  
**Options de la**  
**machine**



Activation par la touche de menu



Fig. 5-22 Sous-menu Options de la machine

Symbole	Désignation	Symbole	Désignation
	Activation de la lame de remblayage (avant) (option)		Activation de la lame d'appui (arrière) (option)
	Activation de la soupape d'inversion du circuit de commande I (option)		Activation de la soupape d'inversion du circuit de commande II (option)
	Coupage de l'avertisseur de translation (option)		Arrêt de la caméra automatique de recul (option)

Tab. 5-10 Pictogrammes des options de la machine



**Note**

À part les fonctions lame de remblayage et lame d'appui, ces options de machines sont réinitialisées quand le contact est coupé (borne 15).

## 5 Description

### Sous-menu Réglages de la machine



Activation par la touche de menu



Fig. 5-23 Sous-menu Réglages de la machine

- Réglage 1 = réglage de la capacité en litres via le diagramme à barres
- Réglage 2 = réglage de la capacité en litres via le diagramme à barres
- Réglage 3 = réglage de la capacité en litres via le diagramme à barres

Le réglage de la capacité en litres des différents circuits de commande est effectué de la manière suivante :

- ◆ Sélectionner le circuit de commande souhaité avec le curseur.
- ◆ Ajuster la capacité en litres en modifiant le diagramme à barres à l'aide des touches fléchées vers le haut ou vers le bas.

**Sous-menu  
Commande de  
la ventilation**



Activation par la touche de menu



Fig. 5-24 Sous-menu Commande de la ventilation

Sym-bole	Désignation	Sym-bole	Désignation
	Activation du ventilateur réversible		Désactivation du ventilateur réversible
	Le ventilateur fonctionne à la vitesse maximale		Temps de cycle du ventilateur réversible

Tab. 5-11 Pictogrammes de commande de la ventilation

Le réglage du temps de cycle du ventilateur réversible est effectué de la manière suivante :

- ◆ Positionner le curseur sur le symbole « temps de cycle ».
- ◆ Régler le « temps » en modifiant le diagramme à barres à l'aide des touches fléchées vers le haut ou vers le bas.



**Note**

Le temps de cycle du ventilateur réversible peut être réglé par pas de 0,5 entre 0,5 et 5 heures.  
Par défaut, le ventilateur réversible s'active une fois par heure à des fins de nettoyage.  
Le ventilateur réversible permet, entre autres, d'évacuer les feuilles mortes de l'arrivée d'air.

## 5 Description

### Sous-menu Commande de la climatisation



Activation par la touche de menu



Fig. 5-25 Sous-menu Commande de la climatisation

Symbole	Désignation	Symbole	Désignation
	Activation du dispositif automatique de chauffage et de climatisation (climatisation en option)		Dégivrage du pare-brise avant
	Chauffage des rétroviseurs (option)		Chauffage de la lunette arrière (option)
	Présélection de la température intérieure avec diagramme à barres de 16-26 °C en deux étapes.		Présélection de la vitesse du ventilateur

Tab. 5-12 Pictogrammes des commandes de la climatisation

Le réglage de la température intérieure et de la vitesse du ventilateur est effectué de la manière suivante :

- ◆ Sélectionner la fonction souhaitée avec le curseur.
- ◆ Régler la température ou la vitesse du ventilateur en modifiant le diagramme à barres à l'aide des touches fléchées vers le haut ou vers le bas.
- Ces fonctions peuvent également être exécutées à l'aide des touches correspondantes du clavier.
- La climatisation (en option) peut être désactivée en actionnant une deuxième fois la touche correspondante du clavier.



**Sous-menu**  
**Caméra de recul**



Activation par la touche de menu



Fig. 5-26 Sous-menu Caméra de recul

- ◆ Activer la caméra de recul dans la vue principale.
- ◆ Appuyer sur la touche **OFF** une fois.  
→ L'image de la caméra bascule après 30 secondes de nouveau sur la vue principale.
- ◆ Appuyer sur la touche **OFF** deux fois.  
→ L'image de la caméra reste affichée tant que la touche **OFF** n'est pas de nouveau actionnée.

## 5 Description

### Sous-menu Diagnostic/Service



Activation par la touche de menu



Fig. 5-27 Sous-menu Diagnostic/Service

- 1 Indicateur DiagIDs
- 2 Indicateur de maintenance
- 3 Info express relais de commande

Indique l'état du matériel et du logiciel du relais de commande concerné.

- ◆ La touche **OK** permet d'ouvrir le sous-menu « DiagIDs » (1) pour l'appareil de commande sélectionné.
- ◆ La touche **OK** permet d'activer dans le sous-menu « Affichage de service » (2) les appareils de commande correspondants.
- ◆ Informations rapides sur les appareils de commande (3).

Symbole	Désignation	Symbole	Désignation
	États de l'équipement et du logiciel de l'appareil de commande du moteur		États de l'équipement et du logiciel de la commande de la machine
	États de l'équipement et du logiciel de l'écran		États de l'équipement et du logiciel de l'appareil de commande de climatisation
	États de l'équipement et du logiciel de l'appareil de commande des pompes hydrauliques		États de l'équipement et du logiciel de l'unité de commande transmission
	Affichage de service de l'appareil de commande du moteur		Affichage de service de la commande de la machine
	Affichage de service de l'écran		Affichage de service de l'appareil de commande de la climatisation
	Affichage de service de l'appareil de commande des pompes hydrauliques		Affichage de service de l'unité de commande transmission
	Info rapide Filtre diesel à particules		

Fig. 5-28 Sous-menu Diagnostic/Service - Pictogrammes

## 5 Description

### Sous-menu Diagnostic/ Service



Affichage du menu - icônes activées

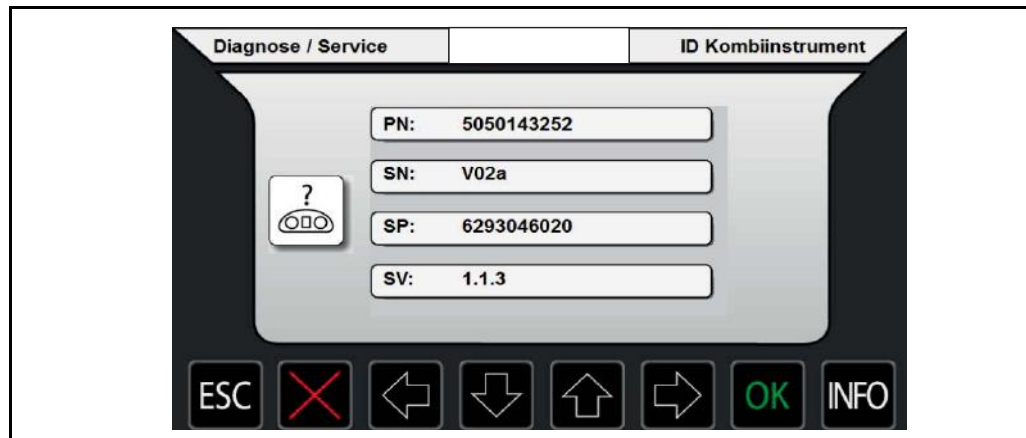
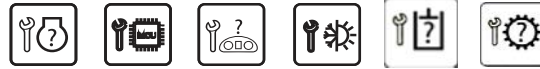


Fig. 5-29 Sous-menu Diagnostic/Service instrument combiné

Mode d'affichage : ID de l'instrument combiné

- **PN** : Numéro d'équipement
  - **SN** : Numéro de version de l'équipement
  - **SP** : Numéro de pièce logiciel
  - **SV** : Version logicielle
- ◆ Appuyer sur la touche **ESC** pour revenir au menu.

Sous-menu  
Diagnostic/  
Service



Affichage du menu - icônes activées

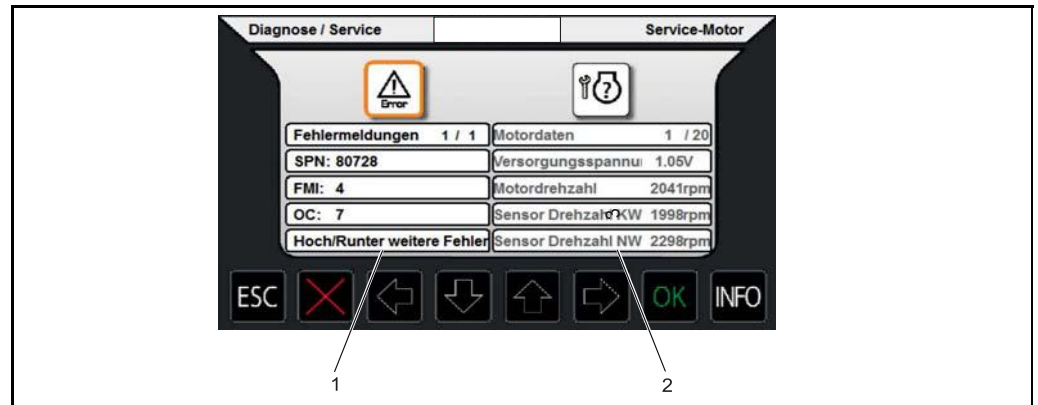


Fig. 5-30 Sous-menu Diagnostic/Service moteur

- 1 Affichage - erreur active de l'appareil de commande sélectionné
- 2 Affichage - données de maintenance de l'appareil de commande

**Note**



Les messages d'erreur et les caractéristiques du moteur s'affichent dans le menu uniquement en allemand et en anglais.

- ◆ Appuyer sur les touches fléchées « gauche » et « droite » pour activer les défauts ou les données de service.
- ◆ Les touches fléchées vers le « haut » ou le « bas » permettent de lire les messages d'erreur et les données de service.
- ◆ Appuyer sur la touche **ESC** pour revenir au menu « Diagnostic/Service ».

N°	Caractéristiques du moteur	Unités	N°	Caractéristiques du moteur	Unités
1	Tension d'alimentation	S	11	Niveau du réfrigérant	%
2	Régime moteur	tr/min	12	Entretien filtre à air	kPa
3	Capteur régime vilebrequin	tr/min	13	Commutateur de marche à vide	ARRÊT
4	Capteur régime arbre à cames	tr/min	14	Accélérateur	%
5	Pression du carburant	kPa	15	Manette des gaz	%
6	Pression du carburant Rail	MPa	16	Préchauffage	ARRÊT
7	Pression d'huile moteur	kPa	17	Eau dans carburant	ARRÊT
8	Couple moteur	%	18	Interrupteur de pontage	ARRÊT
9	Sortie démarreur	ARRÊT	19	Consommation	L/h
10	Température du réfrigérant	°C	20	Heures de service	h

→ Les unités affichées sont données à titre d'exemple

## 5 Description

### Sous-menu Diagnostic/ Service



Affichage du menu - icônes activées

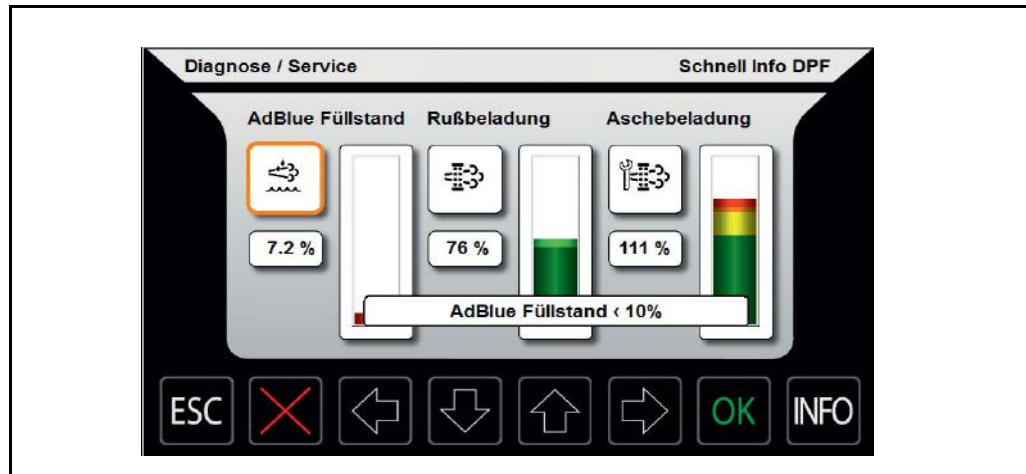


Fig. 5-31 Sous-menu Diagnostic/ - Info rapide Filtre diesel à particules

Ce sous-menu indique la charge en suie et la charge en cendres du filtre diesel à particules.

- ◆ Appuyer sur la touche **INFO** pour demander les niveaux permettant de définir des états restrictifs.
- ◆ Appuyer sur les touches fléchées « gauche » et « droite » pour sélectionner l'état restrictif.
- ◆ Appuyer sur la touche **ESC** pour revenir au menu.

Sous-menu  
Réglages de base  
de l'écran



Activation par la touche de menu



Fig. 5-32 Sous-menu Réglages de base de l'écran

Symbole	Désignation	Symbole	Désignation
	Adaptation des unités		Adaptation de la langue
	Réglage de la date		Réglage de l'heure
	Adaptation de la luminosité		Réglage jour/nuit
	Activation/ désactivation de l'antivol (option)		Modification du PIN propriétaire (option)
	Modification du PIN conducteur (option) Antivol (option)		Modification du PIN transport (option)
	Réglage du temps d'activation de l'antivol (option)		Réinitialiser le compteur d'heures d'ouverture

Tab. 5-13 Pictogrammes des réglages de base de l'écran

## 5 Description

### Unités

SET Activation par la touche de menu



Fig. 5-33 Adaptation des unités

◆ Les touches fléchées vers le « haut » ou le « bas » permettent de sélectionner les unités souhaitées et la touche **OK** de confirmer.

- Unités métriques : °C - km/h - litre - 24h - DMY
- Unités anglaises : °F - mph - gal (UK) - 24h - DMY
- Unités anglo-américaines : °F - mph - gal (US) - 24 - MDY



## Langue



Activation par la touche de menu



Fig. 5-34 Adaptation de la langue

- ◆ Les touches fléchées vers le « haut » ou le « bas » permettent de sélectionner la langue souhaitée et la touche **OK** de confirmer.

Langues disponibles :

- |              |               |             |
|--------------|---------------|-------------|
| • Anglais US | • Néerlandais | • Danois    |
| • Allemand   | • Anglais     | • Français  |
| • Italien    | • Polonais    | • Portugais |
| • Russe      | • Suédois     | • Espagnol  |

## 5 Description

### Heure et date



Activation par affichage du menu



Fig. 5-35 Adaptation de l'heure et de la date

- ◆ Sélectionner le champ à modifier à l'aide des touches fléchées vers la droite ou la gauche et confirmer avec **OK**.
- ◆ Les touches fléchées vers le haut ou le bas permettent de modifier la valeur et la touche **OK** de confirmer.

**Intensité lumineuse de l'écran**



Activation par affichage du menu

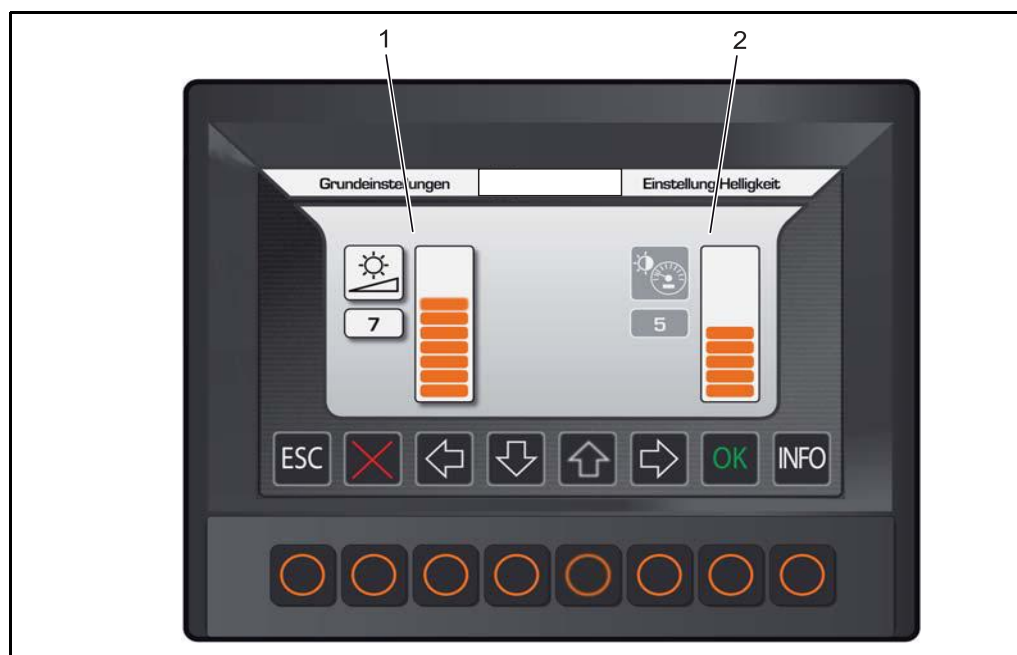


Fig. 5-36 Adaptation de la luminosité

- 1 Luminosité de l'écran
- 2 Menu jour/nuit

- ◆ Le curseur permet d'abord de sélectionner le champ à modifier, puis les touches fléchées vers le « haut » ou le « bas » de changer la valeur dans le diagramme à barres et confirmer par **OK**.

**Luminosité**

- Possibilité de réglage de la luminosité de l'écran (1)

**Commutation jour/nuit**






- Lorsque les feux de position (borne 58) sont allumés, la luminosité de l'écran et celle des touches de menu varient d'environ 30 %.
- La luminosité et le contraste peuvent également être réglés séparément dans le menu « Jour-Nuit » (2).

L'éclairage de l'écran, en fonction de la lumière du jour, peut être paramétré ici (obscurcissement).

## 5 Description

### Activation/ désactivation de l'antivol après autorisation (option)

Activation par affichage du menu

	Antivol		Propriétaire		Poste de conduite
	Transporteur		Temps d'activation		

### Modification du PIN propriétaire après autorisation



Après activation par affichage du menu :



Fig. 5-37 Modification du PIN propriétaire après autorisation

#### Note



Le PIN propriétaire dispose du plus haut niveau d'accès. Celui-ci sert à la gestion de l'antivol.

En font partie l'activation ou la désactivation de l'antivol, la modification du PIN conducteur et du PIN transport.

- ◆ Après confirmation à l'aide de la touche **OK**, un sous-menu s'affiche pour saisir le PIN propriétaire.
- ◆ Si le PIN a été correctement saisi, l'utilisateur a la possibilité de modifier le PIN propriétaire.

#### Note



Le premier chiffre **ne doit pas** être un 0 (zéro).

- ◆ La touche **OK** permet de contrôler le nouveau PIN, de l'enregistrer ou de le rejeter.
- Procédure identique à l'autorisation

**Modification du  
PIN conducteur  
après  
autorisation**



Après activation par affichage du menu :



Fig. 5-38 Modification du PIN conducteur après autorisation

- ◆ Après confirmation à l'aide de la touche **OK**, un sous-menu s'affiche pour saisir le PIN propriétaire.
- ◆ Si le PIN a été correctement saisi, l'utilisateur a la possibilité de modifier le PIN conducteur.

**Note**



Le premier chiffre **ne doit pas** être un 0 (zéro).

- ◆ La touche **OK** permet de contrôler le nouveau PIN, de l'enregistrer ou de le rejeter.

→ *Procédure identique à l'autorisation*

## 5 Description

### Modification du PIN transport après autorisation



Après activation par affichage du menu :

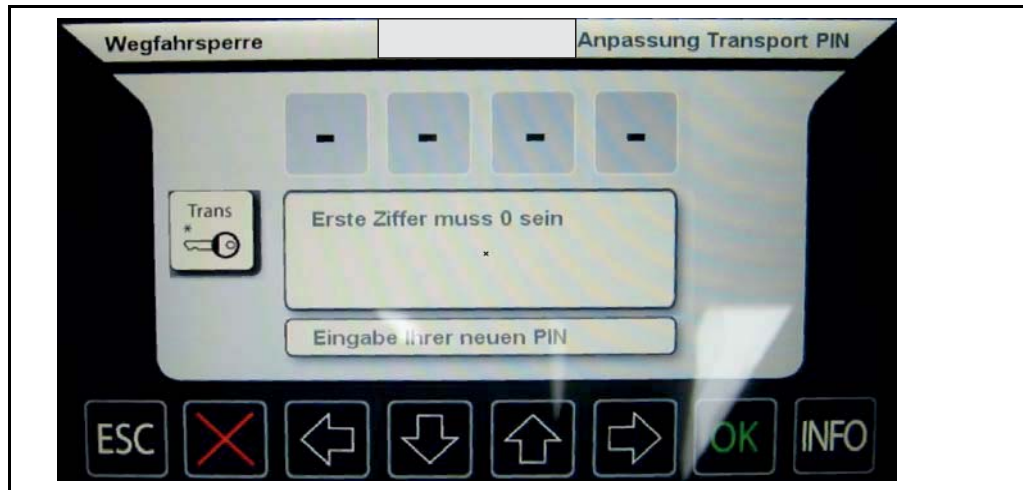


Fig. 5-39 Modification du PIN transport après autorisation

- ◆ Après confirmation à l'aide de la touche **OK**, un sous-menu s'affiche pour saisir le PIN propriétaire.
- ◆ Si le PIN a été correctement saisi, l'utilisateur a la possibilité de modifier le PIN transport.

#### Note



Le premier chiffre doit être un 0 (zéro).

- ◆ La touche **OK** permet de contrôler le nouveau PIN, de l'enregistrer ou de le rejeter.

#### Note



Le PIN transport est valable pour uniquement cinq démarrages du moteur. Ensuite, l'utilisateur peut et doit à nouveau le rentrer pour les cinq prochains démarrages du moteur.

→ Procédure identique à l'autorisation.

**Modifier le temps d'activation après autorisation**



Après activation par affichage du menu :



Fig. 5-40 Modifier le temps d'activation après autorisation

- ◆ Les touches fléchées vers le haut ou vers le bas permettent de configurer le diagramme à barres et le temps d'activation de l'antivol de 0 à 60 minutes.
- ◆ Appuyer sur la touche **OK** pour enregistrer le temps d'activation configuré.

## 5 Description

---

Antivol avec  
clé de  
transpondeur  
(bleue)



### Activer l'antivol (option)

---

#### Note



L'antivol s'active de lui-même, c'est-à-dire qu'il ne nécessite aucune mise en marche spéciale ou autre manipulation.  
De manière générale, il est activé quand le coupe-démarrreur mécanique est positionné sur « 0 » (borne 15 déconnectée).

---

- ◆ Positionner la clé du coupe-démarrreur sur « 0 ».
- *L'antivol s'active automatiquement au bout de 5 secondes.*
- *Il est et reste aussi activé tant que la clé demeure sur position « 0 ».*

### Désactiver l'antivol

---

#### Note



L'antivol est désactivé quand une clé mécanique valide et une clé électronique valide (transpondeur) sont identifiées.

---

- ◆ Positionner la clé du coupe-démarrreur sur la position « 1 ».
- *Le transpondeur n'est lu que si la clé mécanique introduite dans le coupe-démarrreur a connecté la borne 15. Ce mécanisme oblige ainsi à ouvrir le système de verrouillage mécanique avant de contrôler la clé électronique, ce qui rend impossible une manipulation de l'antivol avec l'allumage éteint.*



### **Apprentissage de nouvelles clés**

L'apprentissage de nouvelles clés est réalisé à l'aide d'une clé maîtresse reconnaissable à son corps rouge.

Conserver soigneusement cette clé, car une seule clé maîtresse est livrée pour chaque antivol.

De plus, celle-ci peut être utilisée uniquement pour l'apprentissage de nouvelles clés ; en effet, elle n'est pas conçue pour désactiver l'antivol. Ce système permet d'éviter que la clé maîtresse soit employée pour démarrer le véhicule.

- ◆ Introduire la clé maîtresse dans la serrure de contact.
- ◆ Mettre la clé maîtresse en position « 1 » (borne 15 connectée) pendant 5 secondes max.
- ◆ Mettre la clé maîtresse en position « 0 » (borne 15 déconnectée).
- ◆ Retirer la clé maîtresse.
- *L'électronique de l'antivol attend l'introduction de la nouvelle clé dans les 15 secondes suivantes.*
- ◆ Introduire la clé vierge dans la serrure de contact.
- ◆ Mettre les clés vierges en position « 1 ».
- *La clé vierge sera enregistrée comme clé valide.*

Si, à l'expiration des 15 secondes, aucune nouvelle clé n'a été détectée, il est automatiquement mis fin à la procédure d'apprentissage.

### **Apprentissage de nouvelles clés**

- ◆ Introduire les clés vierges les unes après les autres dans la serrure de contact.
- ◆ Mettre les clés vierges en position « 1 ».
- ◆ Chacune d'entre elles devant demeurer au moins 1 seconde en position « 1 ».

Il est possible de faire enregistrer jusqu'à 10 clés pendant cette procédure d'apprentissage.

Cette technique permet d'enregistrer une clé sur plusieurs antivols pour en faire, par ex., un passe pour un parc automobile.



#### **Note**

Cette fonction est disponible uniquement si le relais de commande est aussi raccordé à la borne 30.

### **Effacer les clés enregistrées**

Il est nécessaire d'effacer les clés enregistrées quand l'une d'entre elles a été perdue.

## 5 Description

---

Cette procédure efface toutes les clés enregistrées, sans exception. Après quoi, il est possible de refaire passer la procédure d'apprentissage à toutes les clés encore disponibles.

- ◆ Introduire la clé maîtresse dans la serrure de contact.
- ◆ Mettre la clé maîtresse en position « 1 » (borne 15 connectée) pendant 20 secondes au minimum.
- ◆ Toutes les clés enregistrées sont supprimées du système et il est possible d'effectuer de nouveau la procédure d'apprentissage avec toutes les clés disponibles.
- ◆ Le code de la clé maîtresse n'est pas effacé lors de cette procédure.

---

### Note



Cette fonction est disponible uniquement si le relais de commande est aussi raccordé à la borne 30.

---

### **Fonctions de sécurité**

Si plus de 5 clés présentant divers codes non valables sont introduites dans la serrure de contact en l'espace d'une minute, l'antivol reste activé pendant 15 minutes durant lesquelles il refuse toute clé, même valide.

Cette procédure évite « l'essayage » de différentes clés et la découverte fortuite de la bonne.

Si diverses clés non valables sont détectées sans que la serrure de contact n'ait été positionnée sur « 0 », l'antivol reste activé pendant 15 minutes durant lesquelles il refuse toute clé, même valide.

C'est seulement une fois les 15 minutes écoulées et la position « 0 » du coupe-démarrreur reconnue qu'il accepte de nouveau des clés valides. Ce procédé évite que des clés soient essayées sans actionner la serrure de contact mécanique, par ex. si celle-ci a été amenée de force en position « 1 ».

### **Pannes**

Informations sur les pannes : Voir chapitre 10.3.2 « Défauts au niveau de l'antivol ».

Réinitialiser le  
compteur  
d'heures  
d'ouverture



Après activation par affichage du menu :



Fig. 5-41 Réinitialiser le compteur d'heures d'ouverture

- ◆ Appuyer sur la touche **OK** pour activer l'icône et réinitialiser le compteur d'heures d'ouverture.
- ◆ Après confirmation par la MCU (l'icône s'allume un bref instant), l'icône redevient inactive.

## 5 Description

---

### Avertisseur de surcharge



Lorsque la fonction « avertisseur de surcharge » est activée via le clavier, l'écran par défaut change :



Fig. 5-42 écran avec avertisseur de surcharge activé

- ◆ Lorsque la fonction « avertisseur de surcharge » est activée, le compte-tours est commuté sur l'affichage d'alerte de charge.

---

#### Note



Affichage au centre avec fonction d'alerte de charge activée

---

## 6 Maintenance



---

**Remarque**

Respectez impérativement toutes les consignes de sécurité.  
Voir chapitre 3.21 « Changement d'outils, maintenance et entretien ».

---

### 6.1 Généralités

L'entretien de la machine a une influence considérable sur sa fiabilité de fonctionnement et sa durée d'exploitation.

Il est donc dans l'intérêt de tout propriétaire de machines de respecter les instructions et les intervalles d'entretien. Les travaux d'entretien, de contrôle et de graissage périodiques sont décrits en détail dans ce chapitre.

Le plan d'entretien et de révision de chaque modèle répertorie tous les travaux qui doivent être réalisés sur la machine à des intervalles réguliers. Ces plans sont contenus dans chaque mode d'emploi.

S'il est démontré que les intervalles ne sont pas respectés, la garantie peut être limitée. Voir chapitre 6.3.2 « Garantie ».

Ouvrir le capot moteur uniquement lorsque le moteur est arrêté.

## 6 Maintenance

### 6.2 Nettoyage et maintenance

<b>⚠ AVERTISSEMENT</b>	
	<p><b>Risque dû à des jets de petites pièces</b>  <b>Des projections d'objets peuvent parvenir dans les yeux.</b>  <b>Risque de blessures graves.</b></p> <p>▷ Porter un équipement de protection individuelle (casque avec visière intégrale).</p>

<b>ATTENTION</b>	
	<p><b>Substances polluantes</b>  <b>Risque de nuisances écologiques dues à des substances nocives.</b></p> <p>▷ Ne pas laisser l'huile usagée s'infiltrer dans le sol.            ▷ Effectuer les travaux (vider l'huile, démonter l'élément filtrant) au-dessus d'un récipient pour huiles usagées.            ▷ Recueillir l'huile usagée et l'éliminer de manière non polluante !</p>

En raison des différences de conditions d'utilisation, le nettoyage doit s'effectuer en fonction de l'encrassement.

- ◆ Durant les deux premiers mois après la mise en service ou après retouches de la peinture, ne pas nettoyer la machine à l'aide d'un appareil à jet de vapeur ou d'un nettoyeur haute pression afin que la peinture puisse durcir.
- ◆ Pour le nettoyage, couper le moteur et placer le coupe-batterie en position 'Off'.
- ◆ Pour les travaux avec un nettoyeur haute pression, porter un casque avec visière intégrale et des vêtements de protection appropriés.
- ◆ Placer la machine à nettoyer sur une surface de nettoyage équipée d'un séparateur d'huile.
- ◆ Étaler sur le sol l'équipement de travail.
- ◆ Immobiliser l'équipement de travail pour l'empêcher de se déplacer.
- ◆ Placer la machine en position de stationnement. Tourelle en position de déplacement.
- ◆ Ne pas utiliser de produits agressifs pour le nettoyage de la machine. Nous recommandons d'utiliser les produits de nettoyage pour voitures disponibles dans le commerce.
- ◆ Le nettoyage doit s'effectuer à partir du sol avec p. ex. des appareils appropriés (p. ex. nettoyeur haute pression, raclette télescopique pour vitres).
- ◆ Placer la machine à nettoyer sur une surface de nettoyage équipée d'un séparateur d'huile.




- ◆ En cas de nettoyage à l'aide d'un appareil à jet de vapeur, le jet d'eau chaude ne doit pas dépasser 80 °C et la pression 70 bar. Distance d'au moins 1 m.
- ◆ Tenir les tiers à l'écart de la zone de danger de la machine.
- ◆ Ne pas nettoyer les capitonnages (isolations, etc.) au jet direct d'eau, de vapeur ou haute pression.
- ◆ En cas de nettoyage au jet d'eau ou de vapeur, ne pas diriger le jet directement dans les orifices de l'échappement et du filtre à air.
- ◆ En cas de nettoyage du moteur au jet d'eau ou de vapeur, ne pas exposer directement au jet les pièces sensibles, telles que l'alternateur, les câbles, le manocontact d'huile, etc.
- ◆ Veiller pour tous les travaux de nettoyage à ne pas endommager de composants (p. ex. radiateur tordu).
- ◆ Couvrir les composants électriques/électroniques ainsi que les tubes de jointure pour nettoyer le moteur.
- ◆ Nettoyer la machine des traces de boue, neige et glace.
- ◆ Après chaque nettoyage à l'eau, graisser la machine conformément au plan de graissage et tester tous les cycles de travail ainsi que les fonctions d'appui et de translation.
- ◆ Nettoyer le compartiment interne du moteur uniquement lorsque le moteur est froid, ne pas diriger le nettoyeur haute pression directement sur les composants électroniques.
- ◆ Pour nettoyer le moteur à l'aide d'un produit de nettoyage à froid : Pulvériser le produit de nettoyage à froid sur le moteur et laisser agir env. 10 minutes. Rincer ensuite le moteur à l'aide d'un jet d'eau puissant.
- ◆ Faire tourner le moteur pour que les résidus d'eau s'évaporent.
- ◆ Nettoyer enfin le poste de lavage.
- ◆ L'exploitant est responsable de la conception de la zone de nettoyage et doit veiller à ce que les eaux usées soient éliminées conformément aux prescriptions relatives à l'environnement.



## 6 Maintenance

### 6.3 Intervalles de contrôle

**Remarque**  
 Le compteur d'heures de service situé sur la console de tableau de bord est déterminant pour les intervalles d'entretien de la machine. Voir chapitre 5.3.2 « Console de commande ».

Intervalle	Description	Page
Première révision	Une fois avant la première mise en marche	124
Travaux quotidiens	Toutes les 10 heures de service ou toute journée de travail <sup>1)</sup>	125
Travaux hebdomadaires	Une fois par semaine ou après 50 heures de service <sup>1)</sup>	127
100 heures de service	Une fois après la première mise en marche <sup>2)</sup>	128
Toutes les 500 heures de service	Toutes les 500 heures de service	128
Toutes les 1000 heures de service	Toutes les 1000 heures de service	128
Toutes les 2000 heures de service	Toutes les 2000 heures de service	128
<sup>1)</sup> le premier atteint <sup>2)</sup> aussi en cas de mise en service de moteurs neufs ou révisés		

Tab. 6-1 Intervalles de contrôle





### 6.3.1 Analyses d'huile effectuées à intervalles réguliers

Les analyses d'huile ne doivent pas remettre en question les intervalles de vidange prescrits, mais au contraire prendre en compte la prise de conscience grandissante de l'environnement, en plus de la réduction potentielle des coûts d'entretien et de la détection précoce de dommages imminents.

#### Avantages de l'analyse d'huile

- Espacement des intervalles de vidange dans des conditions d'utilisation normales ou modérées.
- Usure minimale des composants de qualité supérieure avec exploitation optimale des équipements.
- Les analyses périodiques de laboratoire permettent de détecter de façon précoce les dommages imminents.
- Une maintenance préventive prévient des dommages plus importants et imprévisibles.
- Les dommages consécutifs sont évités.

#### Intervalles d'analyse de l'huile

Des analyses d'huile régulières indiquent l'évolution de l'état de l'huile et de la machine.

En se référant aux résultats, le laboratoire vous propose l'intervalle à respecter jusqu'à l'analyse suivante. Une brochure d'information sur le contenu et la méthode d'analyse d'huile est disponible auprès du concessionnaire Yanmar.

### 6.3.2 Garantie

Des révisions obligatoires, devant être effectuées par le personnel compétent du concessionnaire, sont prévues pendant la période de garantie.

De même, il faut exécuter les révisions du moteur prescrites par le fabricant.



#### Remarque

Les révisions obligatoires sont impératives et payantes. La réalisation conforme des révisions obligatoires doit être confirmée sur le certificat de révision contenu dans le document de garantie et de contrôle. Le non-respect de ces dispositions peut entraîner des limitations de garantie.

## 6 Maintenance

### 6.4 Pièces d'usure et produits consommables

#### 6.4.1 Produits consommables

<b>ATTENTION</b>	
	<p><b>Risque lié aux mélanges d'huiles de qualité inférieure</b> <b>La machine peut être endommagée.</b></p> <ul style="list-style-type: none"> <li>▷ Ne pas mélanger des huiles biodégradables de fabricants différents.</li> <li>▷ Pour passer d'une huile minérale à une huile hydraulique biodégradable, il faut vider entièrement le circuit et le réservoir, les nettoyer et les purger à plusieurs reprises. Pour plus de détails, contactez le concessionnaire Yanmar concerné avant tout changement.</li> </ul>

<b>ATTENTION</b>	
	<p><b>Risque lié à un rapport de mélange et un liquide de refroidissement inadéquats.</b> <b>La machine peut être endommagée.</b></p> <ul style="list-style-type: none"> <li>▷ Informations relatives au système de refroidissement du manuel d'utilisation et d'entretien du fabricant du moteur.</li> </ul>

#### Spécification du carburant

L'utilisation de carburant haute qualité est une condition préalable pour l'obtention de la puissance du moteur prescrite.

---

**→ Remarque**  
Toujours utiliser un carburant avec une teneur en soufre inférieure à <15 ppm (ultra-low-sulfur diesel (ULSD)).

---

#### Spécification de carburant recommandée

- Utiliser un carburant diesel avec une teneur en soufre inférieure à 15 ppm (ultra-low-sulfur diesel (ULSD)). Respecter les normes.
- EN590
- ASTM D975 1-D, 2-D, S15
- JIS K2204 Classe 2

---

**→ Remarque**  
Respecter les instructions du fabricant du moteur pour ce qui concerne les spécifications de carburant.

---

**Spécifications  
de l'huile**

L'utilisation de lubrifiant de haute qualité ainsi que le respect des intervalles de vidange prescrits sont une condition préalable pour atteindre la puissance de moteur indiquée.

**Remarque**

Utiliser exclusivement les huiles de lubrification prescrites par le constructeur. Pour les moteurs équipés d'un système de post-traitement des gaz d'échappement, n'utiliser que des huiles de lubrifications à faible teneur en cendres (LA).



## 6 Maintenance

Utilisation	Désignation	Spécification, normes, qualité	Observation
Moteur	Carburant diesel	EN 590 (teneur en soufre < 10 mg/kg) ASTM D975 1-D S15 ASTM D975 2-D S15 (teneur en soufre < 15 mg/kg)	Voir aussi le manuel du constructeur du moteur
Moteur	DEF, AdBlue®	Solution d'urée 32,5 % DIN70070/ISO22241-1/ ou ASTM D 7821	Voir aussi le manuel du constructeur du moteur <b>La dilution de la solution d'urée avec de l'eau ou l'utilisation de solutions d'urée dont la concentration en urée est inférieure à 31,8 % poids est interdite.</b>
Moteur	Huile moteur	DQC III LA DQC IV LA	Voir aussi le manuel du constructeur du moteur
Refroidissement du moteur	Réfrigérant	Antigel à base d'éthylène glycol	Voir aussi le manuel du constructeur du moteur
Hydraulique	Huile hydraulique ou huile moteur multigrade	HVLP 46 ou SAE 10W-40	<b>Les valeurs limites de viscosité suivantes sont à respecter (selon A STM 445) :</b> à 100 °C min 8 mm <sup>2</sup> /s (cSt) à -10 °C env. 1500 mm <sup>2</sup> /s (cSt)
	Huile hydraulique biodégradable à base d'ester synthétique	Remplissage selon les indications du client. Étiquette indiquant la marque collée sur la machine. <b>Ne pas mélanger des huiles biodégradables de fabricants différents.</b>	Valeurs de viscosité identiques à celles de l'huile hydraulique minérale. Pour passer d'une huile minérale à une huile hydraulique biodégradable, il faut vider entièrement le circuit et le réservoir, les nettoyer et les rincer. <b>Pour plus de détails, contactez le concessionnaire Yanmar concerné avant tout changement.</b>
Essieux, Boîte de vitesses	Huile à engrenages	SAE 85W-90LS API-GL 5	Recommandation alternative SAE 90LS
Points de graissage	Graisse à usages multiples à base de savon de lithium	K2K-30 DIN 51825	

Tab. 6-2 Produits consommables

Préconisations alternatives pour d'autres plages de température

Huile moteur  
Huile  
hydraulique

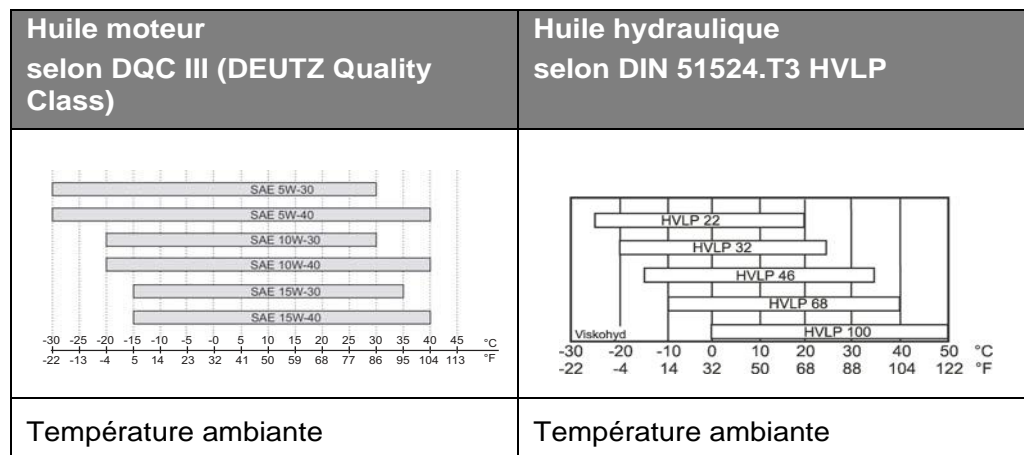


Fig. 6-1 Huile moteur et huile hydraulique

## 6 Maintenance

### Quantités de remplissage



**Remarque**

Pour d'autres huiles, contacter le service Yanmar.

Lieu de remplissage		en litres	Produit à remplir
Réservoir à carburant	env.	160,0	Diesel
Huile moteur (quantité pour vidange)	env.	8,0	Huile HD
Huile hydraulique, réservoir et système	env.	175,0	Huile hydraulique
Réservoir d'huile hydraulique (quantité pour vidange)	env.	110,0	Huile hydraulique
Essieu directeur AV, B95W, B95WAL boîtier central	env.	7,4	Huile de boîte
Essieu directeur AV, B95WS boîtier central	env.	6,5	Huile de boîte
Essieu directeur AV, B95W, B95W AL boîte de vitesse	env.	0,9	Huile de boîte
Essieu directeur AV, B95WS boîte de vitesse, enclenchable	env.	1,9	Huile de boîte
Essieu directeur AV, B95W, B95WAL, B95WS, moyeu de roue	env.	0,5	Huile de boîte
Essieu AR, B95W, B95WS boîtier central	env.	8,0	Huile de boîte
Essieu directeur AR, B95WAL boîtier central	env.	7,0	Huile de boîte
Essieu AR, B95W, B95WS moyeu de roue	env.	2,2	Huile de boîte
Essieu directeur AR, B95W AL moyeu de roue	env.	0,5	Huile de boîte
Transmission de rotation	Alimentation par le système hydraulique (graissage par circulation)		
Frein de service	Alimentation par le système hydraulique		
Réfrigérant moteur	env.	15,0	Eau additionnée d'un agent anticorrosif et antigel
Réservoir AdBlue®	env.	10,0	AdBlue®

Tabl. 6-3 Quantités de remplissage



**Remarque**

Les valeurs indiquées sont approximatives. Le repère de niveau prévaut toujours sur les valeurs théoriques. Voir chapitre 5.3.2 « Console de commande ».



**Remarque**

Ravitaillement et niveau minimum de remplissage AdBlue®. Voir chapitre 6.7.7 « Système AdBlue® ».

## 6.5 Graissage

<b>ATTENTION</b>	
	<p><b>Risque lié à la saleté</b>  <b>La présence de saleté dans le système de lubrification peut entraîner des dommages sur la machine.</b></p> <p>▷ Remplacer les graisseurs endommagés immédiatement et vérifier le bon écoulement de la graisse !</p>



### Remarque

Les intervalles indiqués sont valables à raison d'une équipe par jour. Dans des conditions d'utilisation particulières, par ex. sur des terrains sablonneux, réduire les intervalles de graissage afin de garantir l'auto-nettoyage des paliers.

### Lubrifiants

La durée d'exploitation et la fiabilité de fonctionnement de la machine dépendent en grande partie de l'utilisation des lubrifiants préconisés et du respect des intervalles d'entretien.

L'utilisation de lubrifiants non conformes à nos préconisations peut entraîner des dommages consécutifs qui ne donneront pas droit à la garantie contractuelle.



### Remarque

Graisser tous les points de graissage avec de la graisse universelle. Spécifications des lubrifiants : Voir chapitre 6.4.1 « Produits consommables ».

## 6 Maintenance

### 6.5.1 Plan de graissage

#### Vue d'ensemble des points de graissage

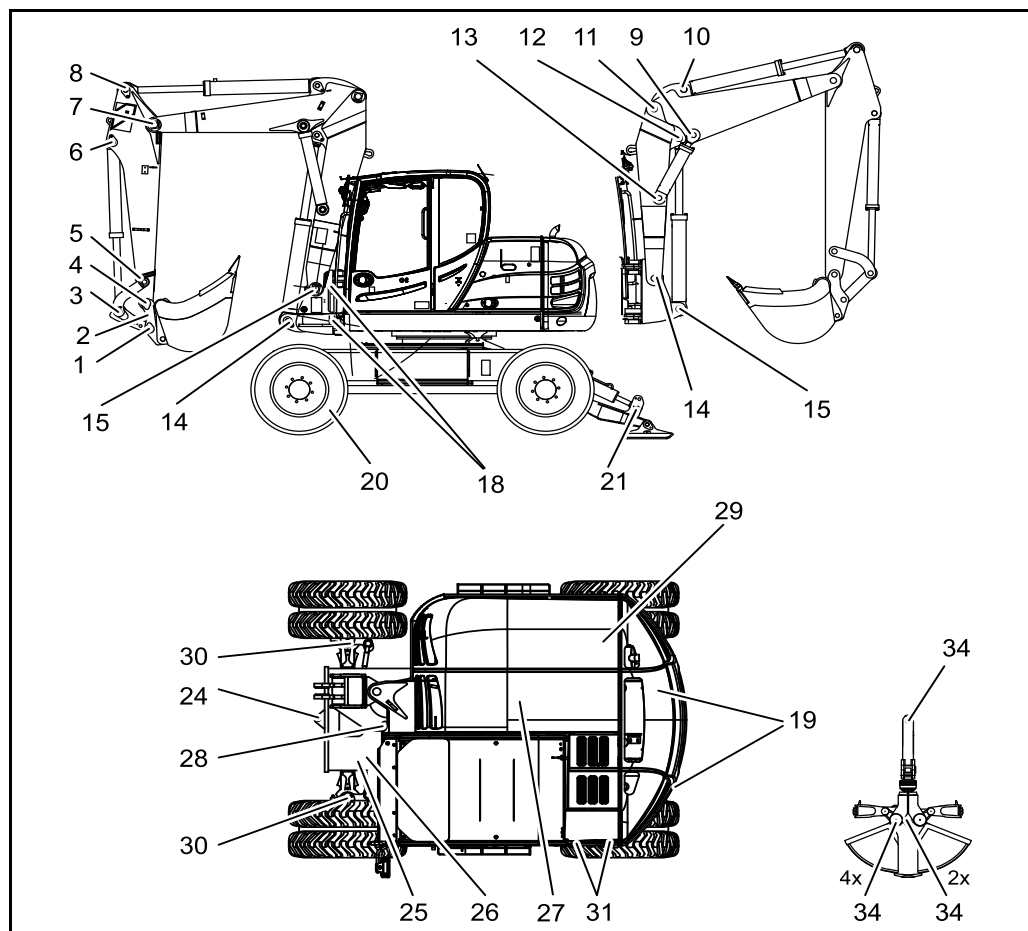


Fig. 6-2 Plan de graissage

**Utiliser une graisse à usages multiples pour tous les points de graissage**

<b>▲ AVERTISSEMENT</b>	
	<p><b>Danger dû à une lourde charge</b></p> <p>Les pièces de machine peuvent se déplacer de façon inopinée.</p> <p><b>Risque de blessures graves pouvant entraîner la mort.</b></p> <p>▷ Pour lubrifier l'attache rapide : Baisser le godet jusqu'au sol, ouvrir l'attache rapide, les axes étant complètement rétractés, et graisser. Fermer ensuite l'attache rapide.</p>



<b>⚠ AVERTISSEMENT</b>	
	<p><b>Risque de dérapage</b></p> <p><b>Le sol peut être rendu glissant par des gouttelettes de graisse.</b></p> <p>▷ Nettoyer le sol des résidus de graisse.</p>

Les intervalles indiqués sont valables à raison d'une équipe par jour.

Pos.	Point de graissage	Qté	Quotidien	Une fois par semaine	Page
1	Tige de godet - attache rapide	1		X	--
2	Dispositif de changement rapide	1		X	--
3	Vérin de godet – tige de godet – levier de bascule	3		X	--
4	Balancier – attache rapide	1		X	--
5	Balancier – levier de bascule	1		X	--
6	Vérin de godet – balancier	1		X	--
7	Flèche intermédiaire – balancier	1		X	--
8	Vérin de balancier – balancier	1		X	--
9	Vérin de la flèche intermédiaire – flèche intermédiaire	2		X	--
10	Vérin de balancier – flèche intermédiaire	1		X	--
11	Flèche intermédiaire – flèche	1		X	--
12	Vérin de flèche – flèche	1		X	--
13	Vérin de flèche intermédiaire – flèche	2		X	--
14	Pivot – flèche	1		X	--
15	Vérin de flèche – pivot	1		X	--
18	Tourelle – pivot	2		X	--
19	Stabilisateur – châssis	2		X	--
20	Vérin d'appui – châssis	2		X	--
21	Vérin d'appui – stabilisateur	2		X	--
22	Stabilisateur - Plaque arrière/Semelles	2		X	--
24	Palier oscillant AR/AR pour essieu AV	2		X	--
25	Couronne d'orientation - roulement	1		X	188
26	Couronne d'orientation – denture	1		X	188
27	Vérin d'articulation – tourelle (cloison à côté du pivot)	1		X	--
28	Vérin d'articulation – pivot	1		X	--
29	Charnières de capot	2		X	--
30	par boîtier de direction	2		X	--
31	Charnières de trappe de maintenance/ marchepied de maintenance	2		X	--
	<b>Équipement optionnel</b>				
34	des bennes bicoques,	11	X		--
35	Godet orientable	2	X		--
36	Vérins hydrauliques – godet orientable	2	X		--

Tab. 6-4 Plan de graissage

## 6 Maintenance

### 6.6 Plan de contrôle, d'entretien et de révision

Le plan de révision répertorie tous les travaux qui doivent être réalisés sur la machine à des intervalles réguliers.

Travaux à effectuer par le personnel qualifié du revendeur ou le personnel de service après-vente :

#### 6.6.1 Première révision (révision lors de la remise)

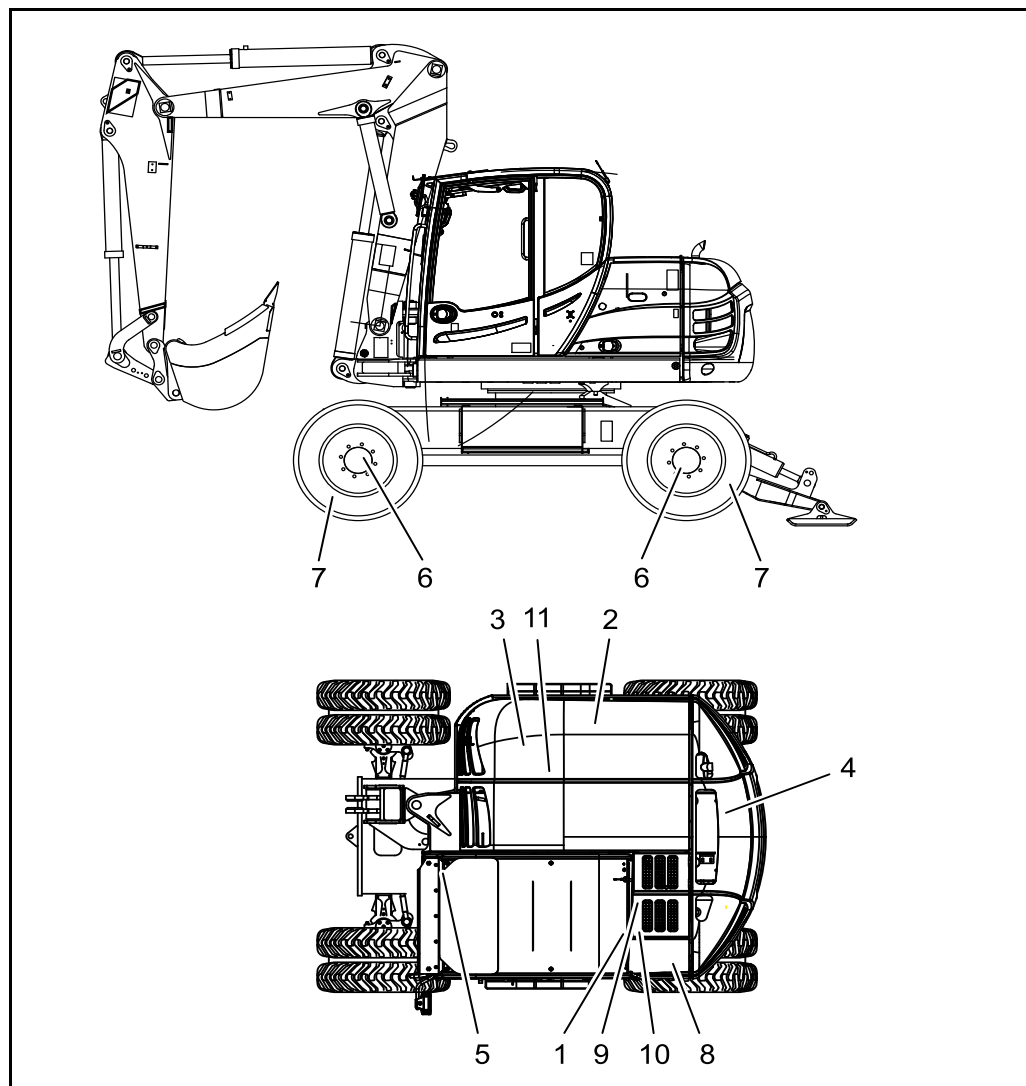


Fig. 6-3 Première révision



Travaux à effectuer par le personnel qualifié du revendeur ou le personnel de service après-vente :

Pos.	Révision	Page
1	Vérifier si le mode d'emploi de la machine se trouve dans la machine	--
2	Vérifier le niveau d'huile moteur	134
3	Contrôle du niveau de réfrigérant	137
4	Contrôle du niveau d'huile hydraulique	166
5	Contrôle du niveau de carburant	148
6	Vérifier le niveau d'huile des essieux	175
7	Contrôle de la pression et de l'état des pneus. Contrôle du serrage des écrous de roues.	182
8	Vérifier le niveau de liquide et l'état de charge de la batterie Contrôler et monter le cas échéant la batterie et les branchements de câble	187
9	Remplissage du lave-glace	200
10	Contrôler le niveau AdBlue®	162
11	Contrôle de la tension de la courroie trapézoïdale à nervures	159
12	Vérifier la fixation de tous les raccords de conduits et colliers	--
13	Contrôle du support moteur	--
14	Faire vérifier la surveillance du moteur et le système d'avertissement par le personnel agréé	--
15	Retirer le cas échéant les dispositifs de transport	--
16	Procéder à la déconservation du moteur s'il est conservé	--
17	Effectuer un essai de translation	
18	Graissage du matériel (tous les points de graissage)	122
19	Test de fonctionnement et contrôle des fonctions hydrauliques	--
20	Contrôle visuel : étanchéité des tuyauteries, flexibles, vérins etc.	--
21	Contrôle du bon fonctionnement de tous les témoins et avertisseurs électriques ainsi que de l'installation d'éclairage	--
22	Remplir correctement la carte de garantie et de remise et la renvoyer à la société Yanmar	115

Tab. 6-5 Première révision

## 6 Maintenance

### 6.6.2 Travaux quotidiens et hebdomadaires

Travaux de contrôle et d'entretien à effectuer par le personnel opérateur

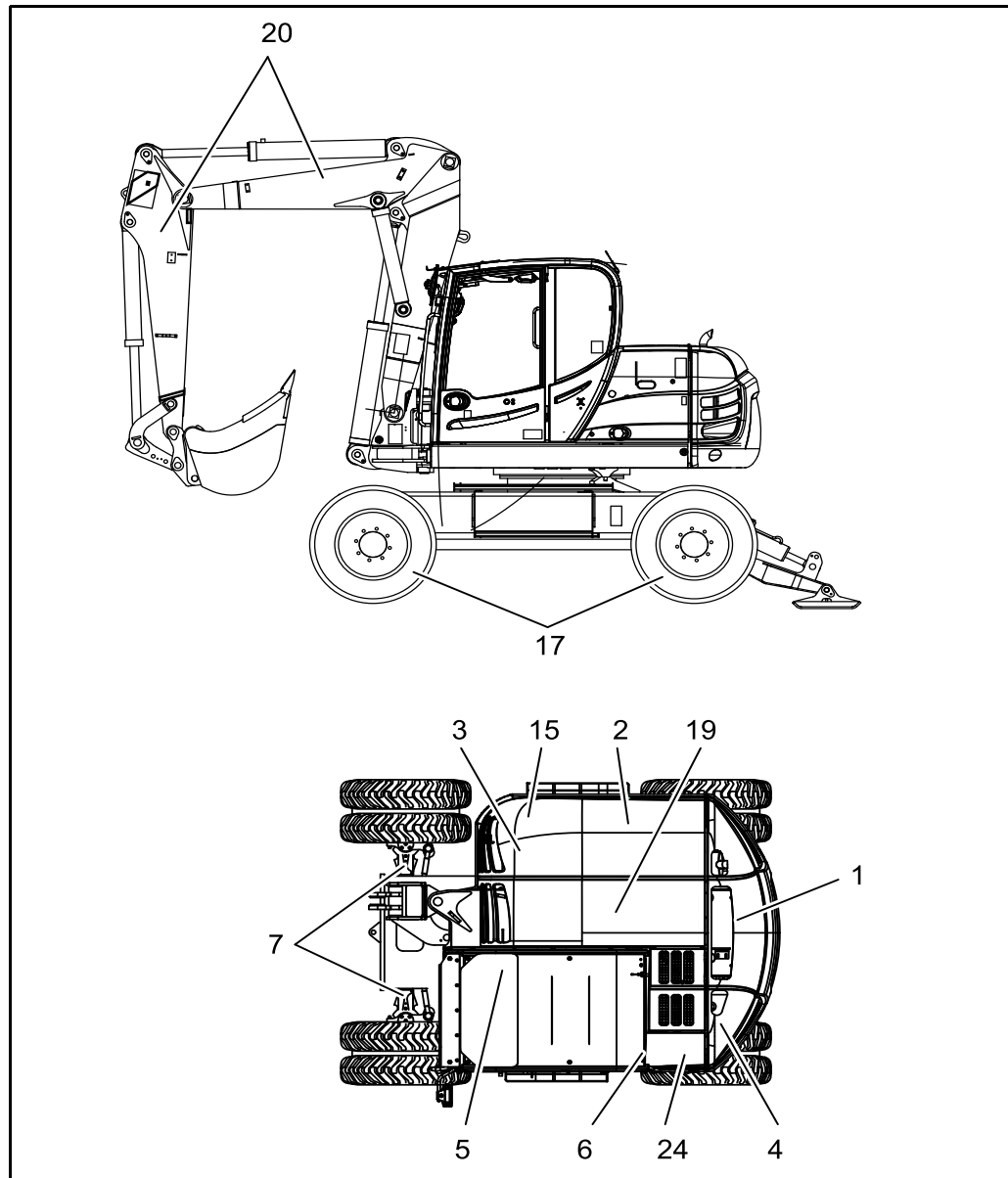


Fig. 6-4 Plan de contrôle et d'entretien pour les travaux quotidiens et hebdomadaires



**Travaux quotidiens**

Pos.	Révision	Page
1	Contrôle du niveau d'huile hydraulique	167
2	Vérifier le niveau d'huile moteur	134
3	Contrôle du niveau de réfrigérant	137
4	Contrôle et, si nécessaire, purge du décanteur	158
5	Contrôle du niveau de carburant (jauge sur la console de commande) Contrôler le niveau AdBlue®	148
6	Contrôle du niveau de l'eau de lavage	200
7	Contrôle visuel (global) de la présence éventuelle de fissures, de dommages extérieurs, de pièces démontées et de l'intégrité de l'équipement est complet, etc.	--
8	Contrôler l'étanchéité des conduites, flexibles, distributeurs, pompes hydrauliques, vérins, etc. <b>Lors du resserrage des raccords de conduite ou de flexible, bloquer les vis contre la torsion</b>	--
9	Vérification des témoins et avertisseurs électriques ainsi que de l'installation d'éclairage	187
10	Vérifier le bon fonctionnement des commandes, les régler si besoin	--
11	Graissage de la machine suivant l'aperçu des points de graissage	122
12	Contrôle du système électrique	--

Tab. 6-6 Travaux à effectuer quotidiennement

**Travaux à effectuer chaque semaine**

Pos.	Révision	Page
15	Nettoyer les ailettes de refroidissement du refroidisseur mixte <b>En cas de fort encrassement, réduire les intervalles de nettoyage</b>	137
16	Vérification du fonctionnement de l'arrêt de porte	--
17	Contrôler la pression des pneus et les écrous de roues	182
18	Contrôler la fixation des essieux et arbres de transmission	175
19	Contrôle de la fixation du mécanisme de rotation (moteur hydraulique et engrenages)	--
20	Contrôler les coussinets et les axes de l'équipement	--
21	Vérifier le verrouillage hydraulique de l'essieu	173
22	Contrôle du fonctionnement des amortisseurs des couvercles d'entretien et du pare-brise	--
23	Contrôle du bon fonctionnement, de l'état et de l'intégralité des dispositifs de sécurité	--
24	Contrôle de la fonction « arrêt de l'hydraulique de travail par la trappe de maintenance »	--
25	Graisser la machine selon l'aperçu des points de graissage	122

Tab. 6-7 Travaux à effectuer chaque semaine

## 6 Maintenance

### 6.6.3 Plan de révision

#### Remarque



Effectuer les travaux quand la machine est à température de service.

Respecter les intervalles suivants en cas d'utilisation de diesel et d'huile moteur prescrits.

Travaux à effectuer par le personnel qualifié du revendeur ou le personnel de service après-vente :

Pos	Révision o = contrôle, entretien x = remplacer	Heures de service						Page
		au bout de 100	tous les 500	toutes les 1000	toutes les 3000	au moins 2 x par an	au moins 1 x par an	
1	Vérifier que le mode d'emploi de la machine se trouve dans la machine	o	o					--
2	Vidange de l'huile moteur		x <sup>1)2)</sup>				x	135
3	Remplacement du filtre d'huile moteur		x <sup>1)2)</sup>				x	136
4	Décanteur - vider le bac à eau <i>En cas de déclenchement du dispositif d'avertissement, vider immédiatement.</i>		o				x	154
5	Remplacer le décanteur			x			x	154
6	Remplacer le filtre à carburant			x			x	156
7	Purger l'eau du réservoir de carburant	o	o			o		158
8	Vérifier l'état des conduites d'aspiration ( <i>remplacer en cas de dommages</i> )	o	o					143
9	Remplacer la cartouche principale du filtre à air	selon témoin d'entretien					x	145
10	Remplacer la cartouche de sécurité du filtre à air	si nécessaire <sup>1)6)</sup>						146
11	Nettoyer les ailettes du radiateur <b>En cas de fort encrassement, réduire les intervalles de nettoyage</b>	o	o			o		139
12	Contrôler l'antigel du réfrigérant		o				o	138
13	Vidanger ou remplacer le réfrigérant	si nécessaire <sup>6)</sup>						140
14	Vérifier et/ou remplacer les courroies à nervures et la poulie de tension			o	x			159



Pos	Révision o = contrôle, entretien x = remplacer	Heures de service						Page
		au bout de 100	tous les 500	toutes les 1000	toutes les 3000	au moins 2 x par an	au moins 1 x par an	
15	Vérifier ou remplacer les courroies (uniquement pour l'option climatisation)		o	x				--
16	Resserrer le support moteur (si nécessaire) (remplacer en cas de dommages)			o				--
17	Fixations, raccords de conduits, colliers (remplacer en cas de dommage)			o				--
18	Contrôler le régime du moteur et le ralenti supérieur et inférieur	o	o					
19	Remplacer la cartouche de filtre de la pompe d'alimentation AdBlue®		x <sup>6)</sup>					
20	Vérifier la fixation de la pompe	o	o					--
21	Contrôler le niveau d'acide et les bornes de la batterie	o	o					196
22	Remplacer le filtre antipoussière d'aération de la cabine		x				x	199
23	Contrôler l'état et la pression des pneus et les écrous de roue	o	o					182
24	Contrôler la fixation des essieux et arbres de transmission	o	o					--
25	Contrôler les coussinets et les axes de l'équipement de travail et les remplacer si nécessaire	o	o					--
26	Vérifier le fonctionnement du blocage de portière, le remplacer si nécessaire	o	o					--
27	Contrôler les témoins et avertisseurs électriques ainsi que l'installation d'éclairage	o	o					--
28	Vérifier le bon fonctionnement des commandes, les régler si besoin	o	o					--
29	Contrôle du verrouillage hydraulique des essieux et purge des vérins plongeurs	o	o					173
30	Vérifier le fonctionnement de la direction	o	o					--



## 6 Maintenance

Pos	Révision o = contrôle, entretien x = remplacer	Heures de service						Page
		au bout de 100	tous les 500	toutes les 1000	toutes les 3000	au moins 2 x par an	au moins 1 x par an	
31	Contrôler l'état et le fonctionnement des stabilisateurs	o	o					--
32	Contrôler le clapet de sécurité des appuis	o	o					174
33	Contrôler l'étanchéité de l'ensemble des conduites, flexibles, vannes pilotes, pompes hydrauliques, vérins, etc. <b>Lors du resserrage des raccords de conduite ou de flexible, bloquer les vis contre la torsion</b>	o	o					--
34	Contrôler ou vidanger l'huile hydraulique	o	o	x <sup>4)6)</sup>				166
35	Remplacer la cartouche filtrante de recirculation d'huile hydraulique.	x	selon témoin d'entretien				x	171
36	Remplacer le filtre d'aération			x			x	199
37	Vérifier la fixation des vis de fixation de la couronne dentée	o	o					188
38	Contrôler la fixation du mécanisme d'orientation (moteur hydraulique et boîte transfert)	o	o					188
39	Contrôler le fonctionnement du frein d'orientation	o	o					
40	Vérifier le fonctionnement des freins et le jeu des disques à frein	o	o					183
41	Différentiel - Huile essieu arrière : Contrôler ou vidanger l'huile	x		x			x	177
42	Différentiel - Huile essieu avant : Contrôler ou vidanger l'huile	x		x			x	177
43	Contrôle ou vidange d'huile de la boîte transfert de l'essieu avant	x		x			x	179
44	Contrôle ou vidange d'huile des moyeux de l'essieu avant et arrière	x		x			x	180
45	Graissage de la machine suivant l'aperçu des points de graissage	o	o					122
46	Contrôle du bon fonctionnement, de l'état et de l'intégralité des dispositifs de sécurité	o	o					--





Pos	Révision o = contrôle, entretien x = remplacer	Heures de service						Page
		au bout de 100	tous les 500	toutes les 1000	toutes les 3000	au moins 2 x par an	au moins 1 x par an	
47	Contrôle du fonctionnement hydraulique et des pressions	o	o					--
48	Essai de translation et de travail	o	o					--
49	Parapher le volet de révision et le renvoyer au fabricant	o	o <sup>5)</sup>					115

1) Moteur diesel : en fonction de l'application, les besoins en huile de lubrification peuvent être plus élevés. Dans ce cas et à des températures ambiantes inférieures à -10 °C ou à des températures d'huile lubrifiante inférieures à 60 °C, il convient de réduire de moitié l'intervalle de vidange.

2) Moteur diesel : indication concernant les intervalles de vidange, en fonction de la qualité de l'huile de lubrification DQC III.

3) Moteur diesel : Révision générale après env. 5000 heures de service Le moment idéal pour la révision générale dépend fortement des conditions d'utilisation, des conditions ambiantes, de l'entretien et de la maintenance du moteur pendant la période de service. Votre partenaire DEUTZ peut vous conseiller le moment idéal de la révision générale.

4) Prolongation des intervalles de vidange d'huile selon analyse d'huile Yanmar et rapport de laboratoire.

Voir chapitre 6.3.1 « Analyses d'huile effectuées à intervalles réguliers ».

5) Pendant la période couverte par la garantie contractuelle.

6) Au moins tous les 2 ans

Tab. 6-8 Plan de révision de la machine

## 6 Maintenance

### 6.7 Travaux de maintenance et de révision

<b>⚠ AVERTISSEMENT</b>	
	<p><b>Risque lié aux pièces tourbillonnantes</b>  <b>En cas de nettoyage à l'air comprimé, des pièces peuvent être projetées et provoquer des dommages oculaires.</b></p> <p>▷ Porter un équipement de protection individuelle.</p>

<b>ATTENTION</b>	
	<p><b>Substances polluantes</b>  <b>Risque de nuisances écologiques dues à des substances nocives.</b></p> <p>▷ Ne pas laisser l'huile usagée s'infiltrer dans le sol.            ▷ Effectuer les travaux (vider l'huile, démonter l'élément filtrant) au-dessus d'un récipient pour huiles usagées.            ▷ Recueillir l'huile usagée et l'éliminer de manière non polluante !</p>

**➔ Remarque**  
 Tous les travaux de révision et d'entretien doivent être exécutés conformément au plan de révision.  
 Voir chapitre 6.6 « Plan de contrôle, d'entretien et de révision ».

#### 6.7.1 Écran

**➔ Remarque**  
 Effectuer tous les travaux de contrôle uniquement lorsque la machine est à l'horizontale et refroidie.

##### Vérifier les niveaux

◆ Mettre le contact.



→ Le symbole « Niveau d'huile hydraulique » clignote en rouge à l'écran lorsque l'écart minimal est atteint.



→ Le symbole « Niveau de réfrigérant » clignote en jaune à l'écran lorsque l'écart minimal est atteint.

◆ Rajouter le liquide manquant si nécessaire.

### 6.7.2 Moteur

<b>⚠ AVERTISSEMENT</b>	
	<p><b>Risque dû à de l'huile brûlante et aux pièces de machine brûlantes</b></p> <p><b>Risque de brûlure.</b></p> <ul style="list-style-type: none"> <li>▷ Arrêter le moteur.</li> <li>▷ Éviter tout contact de la peau avec l'huile, la graisse et les pièces de machine.</li> <li>▷ Porter un équipement de protection individuelle.</li> <li>▷ Ne pas fumer ou manipuler de flammes nues.</li> <li>▷ Consulter un médecin en cas de blessure.</li> </ul>

<b>ATTENTION</b>	
	<p><b>Danger dû à des substances polluantes</b></p> <p><b>L'huile usagée peut se déverser dans l'environnement et causer de graves pollutions.</b></p> <ul style="list-style-type: none"> <li>▷ Ne pas laisser l'huile usagée s'infiltrer dans le sol.</li> <li>▷ Effectuer les travaux (vider l'huile, démonter l'élément filtrant) au-dessus d'un récipient pour huiles usagées.</li> <li>▷ Recueillir l'huile usagée et l'éliminer de manière non polluante.</li> </ul>

- Nettoyer avec précaution l'environnement des composants concernés.
- Sécher par soufflage avec de l'air comprimé les points humides.
- Respecter les prescriptions de sécurité et la réglementation nationale spécifique lors de la manutention des huiles de lubrification.
- Éliminer de manière conforme les fuites d'huile de lubrification et les éléments filtrants. Ne pas laisser les huiles usagées s'infiltrer dans le sol.
- Effectuer un test de fonctionnement après chaque opération. Veiller à l'étanchéité et à la pression de l'huile de lubrification et contrôler ensuite le niveau d'huile moteur.
- Veiller à une extrême propreté.

---

**Remarque**

Respecter également les consignes de sécurité figurant dans la notice d'utilisation du fabricant de moteur !

---

## 6 Maintenance

### Vérifier le niveau d'huile moteur

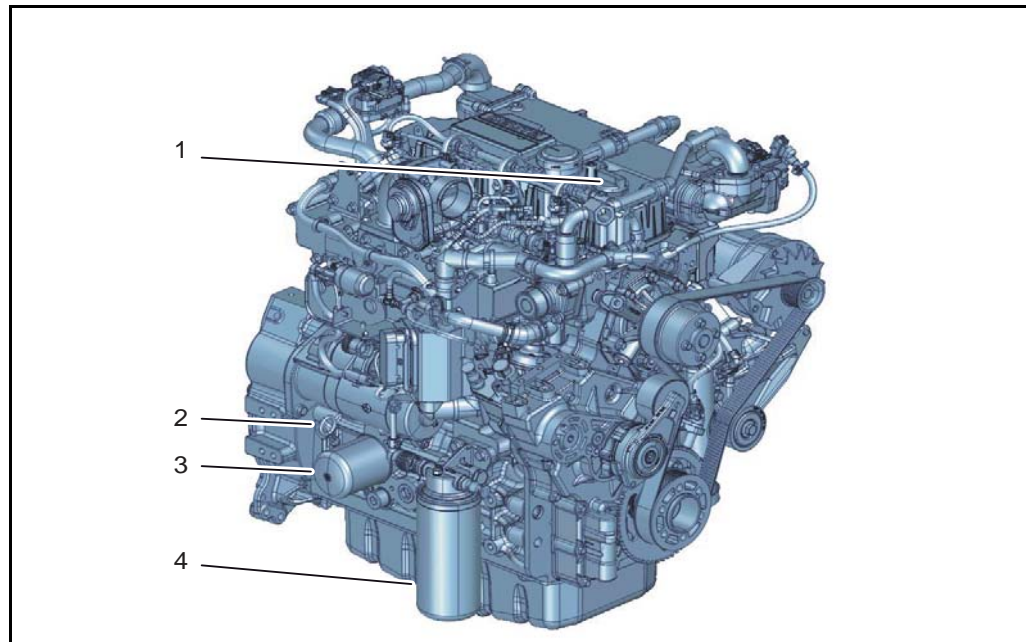


Fig. 6-5 Vérifier le niveau d'huile moteur

- 1 Couvercle
- 2 Jauge de niveau d'huile
- 3 Filtre à huile moteur
- 4 Vis de vidange d'huile

- ◆ Contrôler le niveau d'huile tous les jours avant la mise en marche, l'engin étant à l'horizontale.
- ◆ Nettoyer la jauge (2) et la pousser jusqu'en butée.
- Les entailles de la jauge à huile (2) indiquent les niveaux d'huile minimum et maximum.
- ◆ Dévisser le couvercle (1) et, si besoin, faire l'appoint d'huile moteur avec un récipient propre.
- ◆ Fermer le couvercle.
- ◆ Après avoir fait l'appoint d'huile moteur, attendre au moins 5 minutes, puis vérifier une nouvelle fois le niveau d'huile moteur.



### **Vidange de l'huile moteur**

- ◆ Faire chauffer le moteur thermique jusqu'à ce que l'huile moteur atteigne une température d'env. 80 °C.
- ◆ Disposer la machine sur une surface horizontale.
- ◆ Faire tourner la tourelle à 90° par rapport au châssis.
- ◆ Arrêter le moteur thermique.
- ◆ Poser un récipient approprié en dessous.
- ◆ Dévisser la vis de vidange d'huile (4).
- ◆ Visser un tuyau de vidange d'huile sur la vis de vidange d'huile (4).
- ◆ Vider l'huile et la collecter.
- ◆ Démontez le tuyau d'évacuation d'huile et revissez la vis de vidange d'huile (4).
- ◆ Remplacer le filtre à huile moteur (3).  
→ Voir chapitre « Remplacer le filtre d'huile moteur ».
- ◆ Remplir d'huile moteur via l'orifice de remplissage (1) jusqu'au repère « MAX » de la jauge d'huile (2).
- ◆ Démarrer le moteur d'entraînement et le laisser tourner à vide pendant env. 2 minutes.
- ◆ Arrêter le moteur et laissez-le refroidir.
- ◆ Contrôler le niveau d'huile et faire l'appoint au besoin.

## 6 Maintenance

### Remplacer le filtre d'huile moteur

Remplacer le filtre à chaque vidange d'huile moteur.

ATTENTION	
	<p><b>Risque de dommage sur le moteur</b> Le système hydraulique est très fragile et peut être endommagé par la saleté.</p> <p>▷ Ne pas remplir le nouveau filtre avec de l'huile.</p>

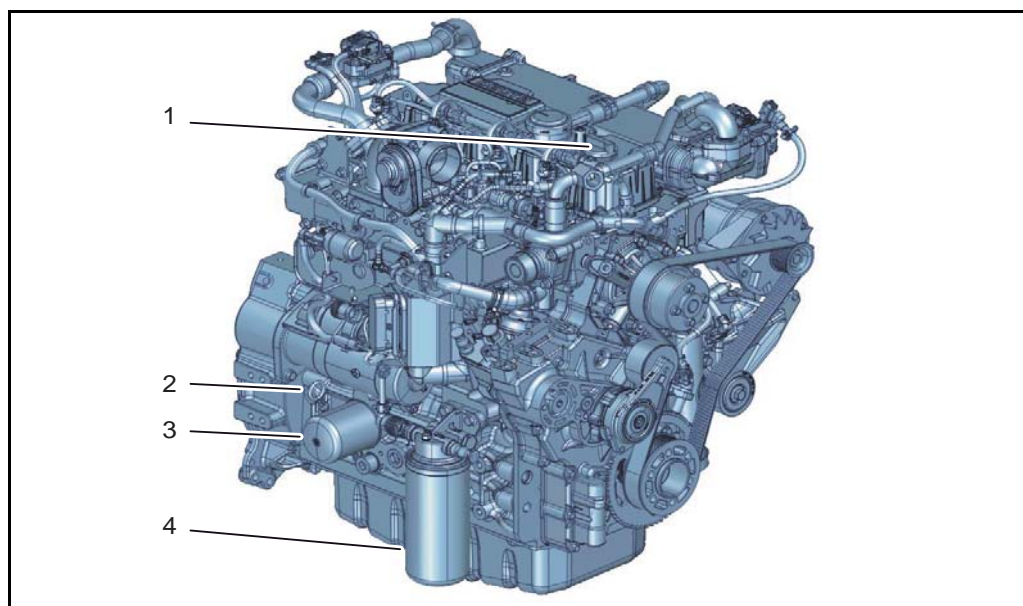


Fig. 6-6 Remplacer le filtre d'huile moteur

- 1 Couvercle
- 2 Jauge de niveau d'huile
- 3 Filtre à huile moteur
- 4 Vis de vidange d'huile

- ◆ Placer un récipient d'huile au-dessous du filtre d'huile moteur (3).
- ◆ Nettoyer l'extérieur du filtre d'huile moteur.
- ◆ Dévisser la cartouche du filtre à l'aide d'un outil disponible dans le commerce. Vérifier si la tubulure de fixation est bien fixée dans la tête du filtre.
- ◆ Collecter l'huile évacuée.
- ◆ Nettoyer la surface d'étanchéité du support du filtre à l'aide d'un chiffon propre non pelucheux.
- ◆ Éliminer la cartouche de filtre selon la réglementation.
- ◆ Humecter d'huile le joint de la nouvelle cartouche de filtre.
- ◆ Visser le nouveau filtre à la main jusqu'au contact du joint.
- ◆ Serrer le filtre en lui appliquant un couple d'env. 10 - 12 Nm.
- ◆ Réaliser un test de fonctionnement.
- ◆ Contrôler l'étanchéité de la cartouche filtrante de l'huile moteur.

### 6.7.3 le système de refroidissement du moteur,

- Respecter les prescriptions de sécurité et la réglementation nationale spécifique lors de la manutention des réfrigérants.
- Éliminer les fuites de réfrigérants conformément à la législation et ne pas laisser s'infiltrer dans le sol.
- Ne jamais faire fonctionner le moteur sans réfrigérant, même pendant un très court instant.

#### Contrôler le niveau de réfrigérant et faire l'appoint

<b>⚠ AVERTISSEMENT</b>	
	<p><b>Risque lié au réfrigérant brûlant et aux pièces de la machine</b></p> <p><b>Risque de brûlure.</b></p> <ul style="list-style-type: none"> <li>▷ N'ouvrir le couvercle de radiateur que lorsque le moteur a refroidi.</li> <li>▷ Éviter tout contact de la peau avec le réfrigérant et les pièces de machine brûlantes.</li> <li>▷ Porter un équipement de protection individuelle.</li> <li>▷ Consulter un médecin en cas de blessure.</li> </ul>

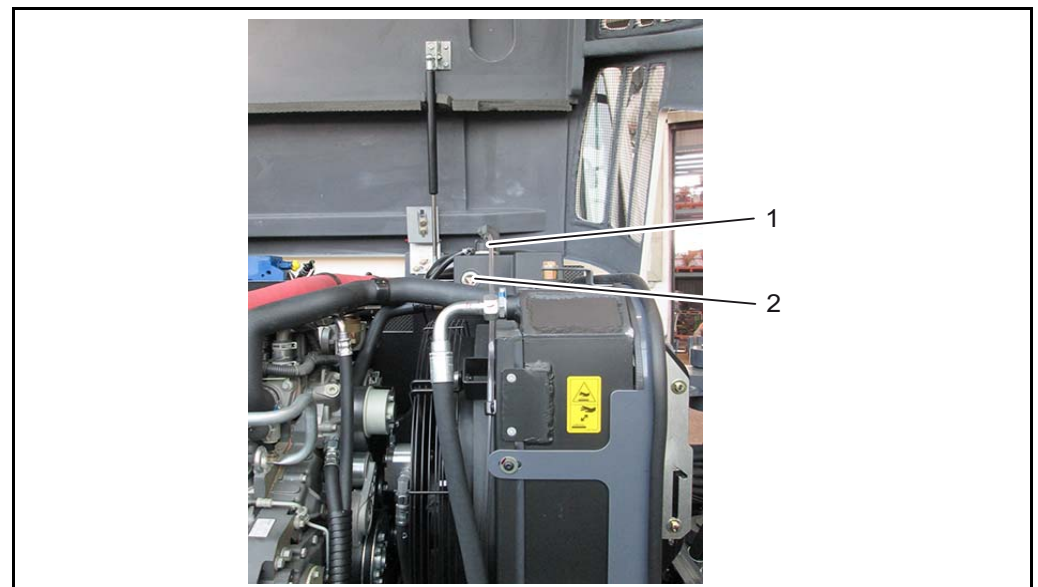


Fig. 6-7 Contrôle du niveau de réfrigérant

- 1 Couvercle radiateurs
- 2 Regard



#### Remarque

Faire le plein d'un mélange d'eau et d'antigel (50/50 %). Voir chapitre « Quantités de remplissage ».



## 6 Maintenance

---

- ◆ Ôter le couvercle (1) du radiateur et compléter le niveau d'eau.
- ◆ Contrôler le niveau du réfrigérant au regard (2).
- *Le vase d'expansion doit être rempli à moitié, le moteur étant froid.*

### **Contrôle de l'antigel**

- ◆ Avant le début de la saison froide, vérifier le dosage d'antigel.
- ◆ L'antigel est dosé en usine sur env. -25 °C.
- *En cas de températures plus basses, ajuster l'antigel de manière appropriée.*



**Nettoyer les ailettes de refroidissement**

<b>ATTENTION</b>	
	<p><b>Risque d'endommagement de la machine</b> La machine brûlante ou le moteur en marche peuvent être endommagés lors du nettoyage. Une pression élevée lors du nettoyage peut endommager le radiateur.</p> <ul style="list-style-type: none"> <li>▷ N'effectuer les travaux de nettoyage que si le moteur est coupé et refroidi.</li> <li>▷ Garder une distance suffisante lors du nettoyage.</li> </ul>
<b>ATTENTION</b>	
	<p><b>Danger de surchauffe</b> Un radiateur encrassé peut faire surchauffer le moteur/ système hydraulique et entraîner de lourds dommages sur la machine.</p> <ul style="list-style-type: none"> <li>▷ Nettoyer les radiateurs avec précaution.</li> </ul>
<b>⚠ AVERTISSEMENT</b>	
	<p><b>Risque lié aux pièces tourbillonnantes</b> En cas de nettoyage à l'air comprimé, des pièces peuvent être projetées et provoquer des dommages oculaires.</p> <ul style="list-style-type: none"> <li>▷ Porter un équipement de protection individuelle.</li> </ul>
<b>⚠ AVERTISSEMENT</b>	
	<p><b>Risque lié aux pièces de machine brûlantes/en mouvement</b> Lorsque la machine est en marche, des pièces peuvent se déplacer. Des liquides/pièces de machine brûlant(e)s peuvent se trouver dans la machine, même lorsqu'elle est arrêtée. Risque d'écrasement et de brûlure.</p> <ul style="list-style-type: none"> <li>▷ N'effectuer les travaux de nettoyage que si le moteur est coupé et refroidi.</li> </ul>

- ◆ Nettoyer le radiateur combiné au jet d'air comprimé, côté air sortant.
- ◆ Si nécessaire, p. ex. si le radiateur est souillé par de l'huile, le nettoyer à l'aide d'un produit de nettoyage à froid ou d'un appareil à jet de vapeur.
- Placer la machine sur une surface de nettoyage équipée d'un séparateur d'huile.
- ◆ Après le nettoyage, faire chauffer le moteur d'entraînement jusqu'à sa température de service pour sécher le radiateur d'eau.

**Ventilateur réversible (option)**

- ◆ Utilisez la ventilation réversible du moteur afin de protéger le radiateur des éventuels feuillages ou autres encrassements.
- Voir chapitre « Sous-menu Commande de la ventilation ».

## 6 Maintenance

### Vidanger le réfrigérant

<b>⚠ AVERTISSEMENT</b>	
	<p><b>Risque lié au réfrigérant brûlant et aux pièces de la machine</b></p> <p><b>Risque de brûlure.</b></p> <ul style="list-style-type: none"> <li>▷ N'ouvrir le couvercle de radiateur que lorsque le moteur a refroidi.</li> <li>▷ Éviter tout contact de la peau avec le réfrigérant et les pièces de machine brûlantes.</li> <li>▷ Porter un équipement de protection individuelle.</li> <li>▷ Consulter un médecin en cas de blessure.</li> </ul>

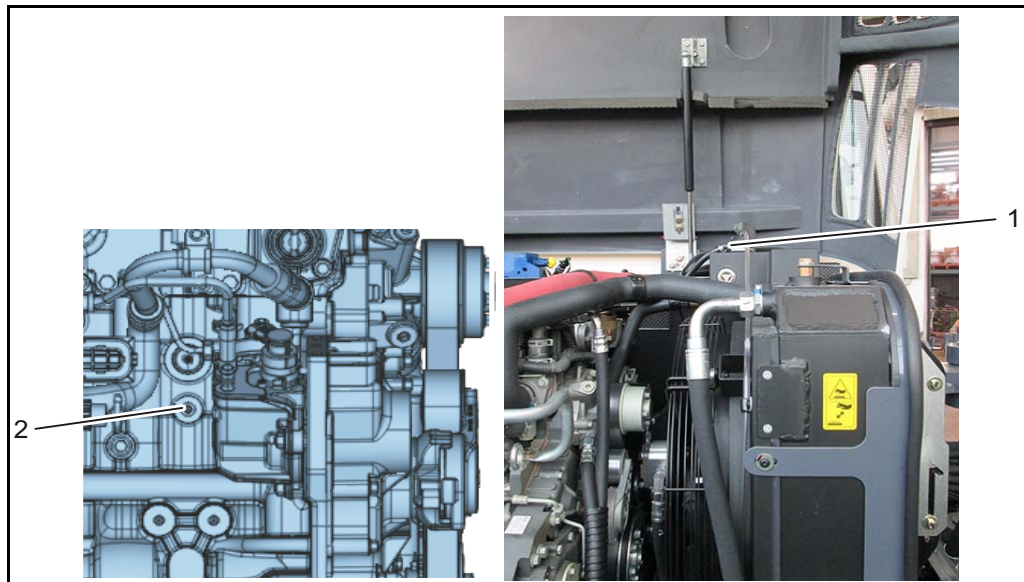


Fig. 6-8 Vidanger le réfrigérant

- 1 Couvercle
- 2 Bouchon de vidange

- ◆ Disposer la machine sur une surface horizontale.
- ◆ Arrêtez le moteur d'entraînement et laissez refroidir le système de refroidissement.
- ◆ Placez un réservoir-collecteur sous le radiateur.
- ◆ Dévissez le couvercle (1) du radiateur d'eau avec précaution jusqu'à ce que la pression tombe dans le radiateur d'eau.
- ◆ Enlevez le couvercle du radiateur d'eau.
- ◆ Dévisser le bouchon de vidange (2) situé sur le bloc-cylindres et vider le réfrigérant.
- ◆ Retirer la vis de vidange sur le radiateur d'eau et vidanger le réfrigérant.
- ◆ En cas de nécessité, rincez le système de refroidissement avec de l'eau propre.



- ◆ Monter le bouchon de vidange sur le moteur avec le joint d'étanchéité.
- ◆ Monter le bouchon de vidange sur le radiateur d'eau.
- ◆ Remplir le système de refroidissement de réfrigérant (Voir chapitre 6.4.1 « Produits consommables ».) et fermer le couvercle.
- ◆ Allumer le cas échéant le chauffage pour remplir et purger l'air du circuit de chauffage.
- ◆ Démarrez le moteur et le portez à sa température de service.
- ◆ Arrêter le moteur et le laisser refroidir.
- ◆ Contrôlez le niveau de réfrigérant et faites l'appoint (plusieurs fois si nécessaire).

## 6 Maintenance

### 6.7.4 Système d'aspiration

<b>ATTENTION</b>	
	<p><b>Danger lié à l'entrée de poussière dans le moteur</b>  <b>Le moteur peut aspirer de l'air sale et être gravement endommagé.</b></p> <ul style="list-style-type: none"> <li>▷ N'effectuer les travaux d'entretien sur le système d'admission d'air que lorsque le moteur est arrêté.</li> <li>▷ Ne pas faire démarrer le moteur quand la cartouche du filtre est démontée.</li> <li>▷ Monter uniquement des cartouches de filtres à air intactes.</li> <li>▷ Utiliser uniquement des brosses à fibres synthétiques ou à poils naturels.</li> <li>▷ Veiller à une extrême propreté. Fermer les orifices d'aspiration.</li> </ul>



Fig. 6-9 Entretien du filtre à air

1 Élément filtrant

#### Préparer la machine pour l'entretien

- ◆ Faire pivoter la tourelle à env. 75° vers la droite depuis la position de conduite.
- ◆ Mettre l'équipement de travail droit par rapport à la tourelle et le déposer au sol.
- ◆ Arrêter le moteur d'entraînement.
- ◆ Ouvrir le capot moteur.
- ◆ Depuis le sol, vous pouvez changer la cartouche de filtre à air (1).

### Contrôler l'admission d'air

- ◆ Nettoyez et contrôlez l'état de calandre d'admission d'air devant le filtre à air (feuillage etc.).
- ◆ Vérifiez l'absence d'endommagements sur la fixation du filtre à air et les colliers de support.
- ◆ Contrôlez l'étanchéité de l'aspiration d'air entre le filtre à air et le moteur.
- ◆ Vérifiez l'absence d'endommagements sur les pièces en caoutchouc.



#### Remarque

Remplacez immédiatement les pièces défectueuses.

### Remplacement de la cartouche principale du filtre à air

#### ATTENTION



**Danger lié à l'entrée de poussière dans le moteur**  
Le moteur peut aspirer de l'air sale et être gravement endommagé.

- ▷ N'effectuer les travaux d'entretien sur le système d'admission d'air que lorsque le moteur est arrêté.
- ▷ Ne pas faire démarrer le moteur quand la cartouche du filtre est démontée.
- ▷ Monter uniquement des cartouches de filtres à air intacts.



- ◆ Remplacer la cartouche principale du filtre à air suivant le chapitre Plan d'entretien et d'inspection ou lorsque, pendant l'utilisation, le témoin de contrôle d'entretien du filtre s'allume sur la console de commande.



#### Remarque

Un léger dépassement du délai d'entretien n'altère pas l'efficacité du filtre.

### Nettoyer la cartouche principale

<b>⚠ AVERTISSEMENT</b>	
	<p><b>Risque lié aux pièces tourbillonnantes</b></p> <p>En cas de nettoyage à l'air comprimé, des pièces peuvent être projetées et provoquer des dommages oculaires.</p> <p>▷ Porter un équipement de protection individuelle.</p>

<b>ATTENTION</b>	
	<p><b>Danger lié à l'entrée de poussière dans le moteur</b></p> <p>Le moteur peut aspirer de l'air sale et être gravement endommagé.</p> <p>▷ N'effectuer les travaux d'entretien sur le système d'admission d'air que lorsque le moteur est arrêté.</p> <p>▷ Ne pas faire démarrer le moteur quand la cartouche du filtre est démontée.</p> <p>▷ Monter uniquement des cartouches de filtres à air intactes.</p> <p>▷ Ne laver et ne brosser en aucun cas la cartouche principale avec de l'essence ou un liquide chaud.</p> <p>▷ Lors du soufflage, veiller à ce que la poussière ne pénètre pas dans la partie intérieure de la cartouche principale.</p>

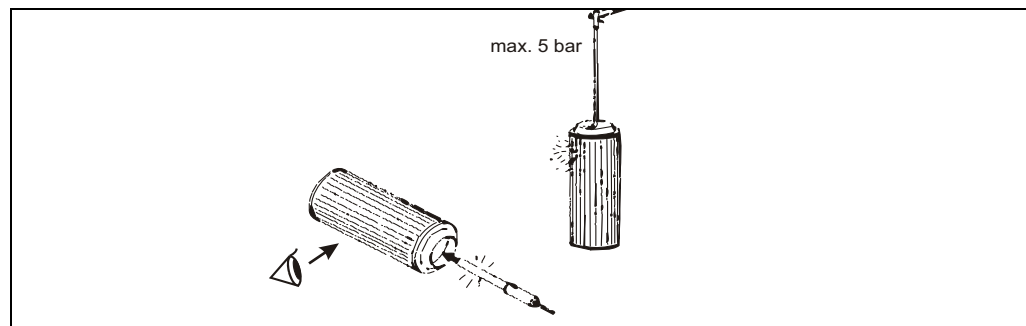


Fig. 6-10 Nettoyer la cartouche principale

- ◆ Nettoyer la cartouche principale lorsqu'elle est légèrement encrassée. Remplacer la cartouche principale lorsqu'elle est fortement encrassée.
- ◆ En cas de besoin, la cartouche principale peut être nettoyée jusqu'à cinq fois. Elle doit être remplacée au plus tard à la fin de la durée de vie maximale de deux ans. Marquer le nombre de nettoyages.
- ◆ Pour le nettoyage, un tube doit être posé sur le pistolet à air comprimé, dont l'extrémité est courbée à 90°. Il doit être de longueur suffisante pour atteindre le fond de la cartouche. Nettoyer la cartouche principale à l'air comprimé sec (max. 5 bar) en effectuant des mouvements vers le haut et le bas du tube dans la cartouche de l'intérieur vers l'extérieur jusqu'à ce qu'il n'y ait plus de poussière qui sorte.
- ◆ Vérifiez l'absence d'endommagement du soufflet en papier et des joints en caoutchouc de la cartouche principale nettoyée. Les déchirures et les trous dans le soufflet en papier peuvent être constatés en l'éclairant à l'aide d'une lampe de poche.



### Remplacer la cartouche principale

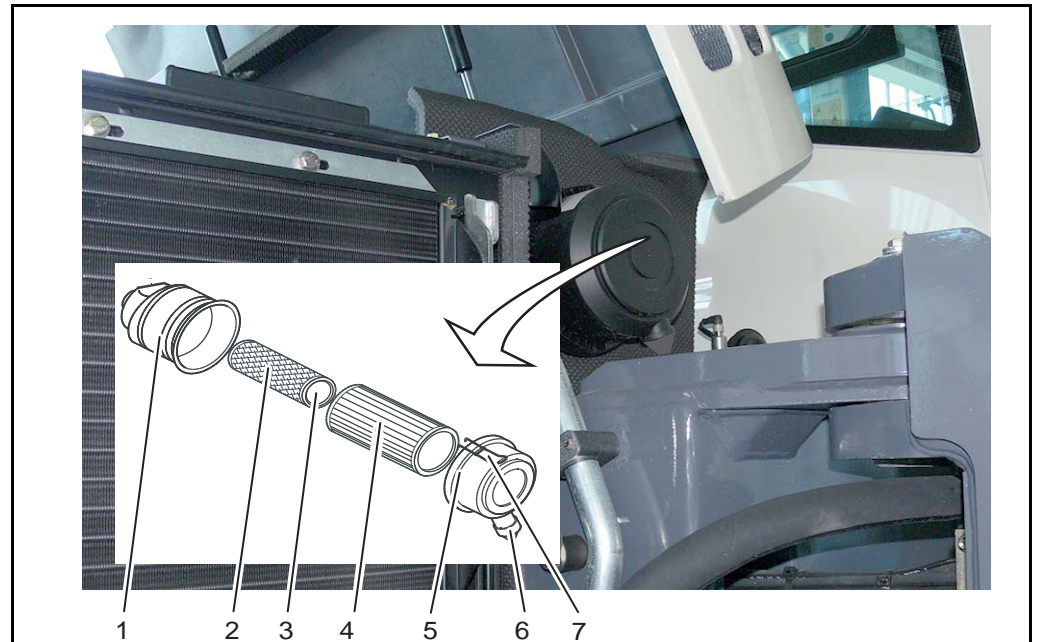


Fig. 6-11 Remplacer la cartouche principale

- 1 Carter de filtre
- 2 Cartouche de sécurité
- 3 Écrou
- 4 Cartouche de filtre à air
- 5 Couvercle
- 6 Éjecteur de poussière
- 7 Étrier de retenue

- ◆ Ouvrir les étriers de retenue (7) et enlever le couvercle (5) avec l'éjecteur de poussières.
- ◆ Retirer la cartouche du filtre à air (4) en effectuant de petits mouvements rotatifs et l'éliminer de façon conforme.
- ◆ Inscrire la maintenance sur les champs de marquage prévus à cet effet de la cartouche de sécurité (2).
- ◆ Nettoyer le carter du filtre (1) et notamment la surface du joint pour la cartouche de filtre à air avec un chiffon humide.
- ◆ Vérifier l'absence de dommages sur la nouvelle cartouche du filtre à air.
- ◆ Introduire la nouvelle cartouche du filtre à air dans le carter du filtre en la tournant légèrement.
- ◆ Monter le couvercle avec l'éjecteur de poussières vers le bas et le fixer au moyen des étriers de retenue (tenir compte de la position de l'éjecteur de poussières).

## 6 Maintenance

---

### **Remplacer la cartouche de sécurité du filtre à air**

- ◆ Remplacer la cartouche de sécurité du filtre à air :
  - après trois maintenances de la cartouche principale,
  - au plus tard après 2 ans d'utilisation,
  - lorsque, après une maintenance réussie de la cartouche principale, l'indicateur d'entretien s'active de nouveau,
  - si la cartouche principale est défectueuse,
  - si la cartouche de sécurité est défectueuse.

### **Remplacer la cartouche de sécurité**

<b>ATTENTION</b>	
	<p><b>Risque lié à une cartouche de sécurité endommagée</b>  <b>Le moteur peut aspirer de l'air sale et être gravement endommagé.</b></p> <ul style="list-style-type: none"> <li>▷ Ne pas nettoyer la cartouche de sécurité.</li> <li>▷ Toujours monter une cartouche de sécurité neuve.</li> </ul>



## Remplacer la cartouche de sécurité

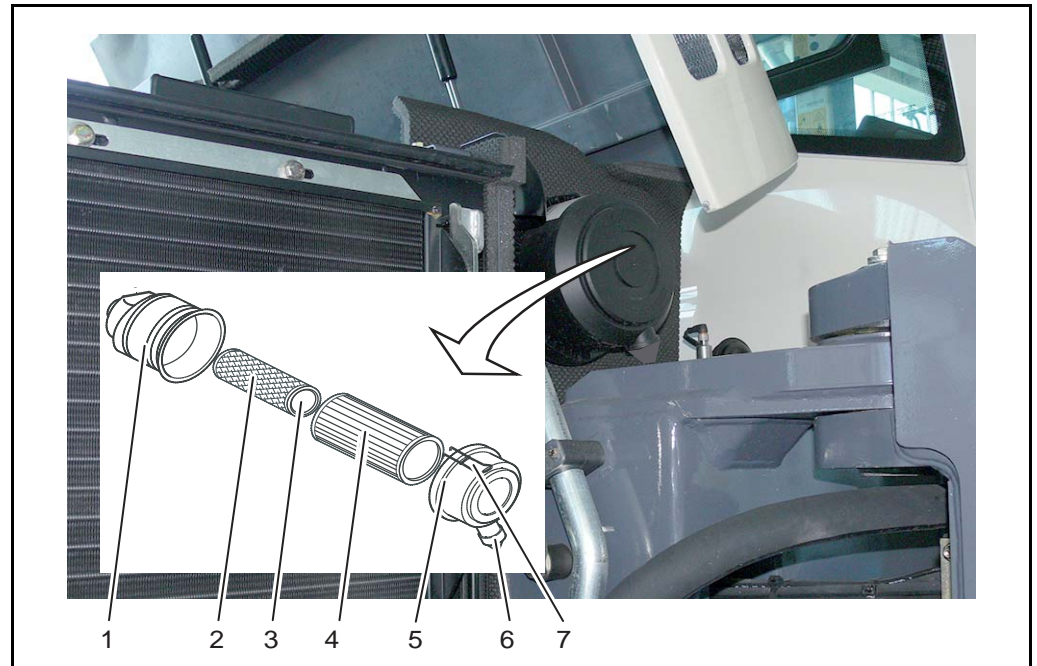


Fig. 6-12 Remplacer la cartouche de sécurité

- 1 Carter de filtre
- 2 Cartouche de sécurité
- 3 Écrou
- 4 Cartouche de filtre à air
- 5 Couvercle
- 6 Éjecteur de poussière
- 7 Étrier de retenue

- ◆ Démontez la cartouche principale. Voir chapitre « Remplacer la cartouche principale ».
- ◆ Dévissez l'écrou (3).
- ◆ Ôtez la cartouche de sécurité (2) en la tournant et basculant avec précaution et l'éliminer selon la réglementation.
- ◆ Nettoyez le carter du filtre (1) et notamment la surface du joint des cartouches avec un chiffon humide.
- ◆ Introduisez la nouvelle cartouche de sécurité dans le carter du filtre en la tournant légèrement.
- ◆ Remontez la cartouche principale dans le carter du filtre.
- ◆ Montez le couvercle avec l'éjecteur de poussières vers le bas et le fixez au moyen des étriers de retenue (tenir compte de la position de l'éjecteur de poussières).

## 6 Maintenance

### 6.7.5 Système de carburant

<b>⚠ DANGER</b>	
	<p><b>Risque lié au carburant</b>  <b>Le carburant et les vapeurs de carburant sont inflammables et nocifs pour la santé.</b></p> <ul style="list-style-type: none"> <li>▷ Arrêter le moteur.</li> <li>▷ Porter un équipement de protection individuelle.</li> <li>▷ Ne pas fumer ou manipuler de flammes nues.</li> <li>▷ Ne pas porter de vêtements amples.</li> <li>▷ Attention au carburant brûlant.</li> </ul>

- Veiller à une extrême propreté lors du remplissage du réservoir et lors des travaux sur le système de carburant.
- Nettoyer avec précaution l'environnement des composants concernés.
- Sécher par soufflage avec de l'air comprimé les points humides.
- Respecter les prescriptions de sécurité et la réglementation nationale spécifique lors de la manutention des carburants.
- Éliminer de manière conforme les fuites de carburant et les éléments filtrants. Ne pas laisser le carburant s'infiltrer dans le sol.
- En cas de nouvelle mise en service, après des travaux d'entretien ou un réservoir vidé, purger l'air du système de carburant, Voir chapitre « Purger le système à carburant ». Une purge d'air supplémentaire du système de carburant par un test de fonctionnement de cinq minutes au ralenti ou avec une faible charge est impérativement nécessaire.
- Veiller à une extrême propreté. Avant de commencer les travaux, nettoyer et sécher soigneusement le moteur et le compartiment moteur. Couvrir d'un film neuf et propre les zones du compartiment moteur, où la saleté pourrait se détacher. Éviter les pollutions aériennes (p. ex. poussières, saleté, humidité).
- Le système de carburant doit être étanche et fermé. Procéder à un examen visuel pour détecter des fuites/des dommages du système.

---

**➔ Remarque**  
 Ravitailler avec AdBlue®. Voir chapitre 6.7.7 « Système AdBlue® ».

---



---

**➔ Remarque**  
 Déplier/rabattre le marchepied de maintenance. Voir chapitre 6.7.5 « Système de carburant ».

---

Rabattre le  
marchepied de  
maintenance

**Ravitailer en carburant**

<b>⚠ AVERTISSEMENT</b>	
	<p><b>Danger en montant sur la machine</b> Le marchepied de maintenance doit reposer fermement. <b>Risque de chute en cas de marchepied instable.</b></p> <p>▷ S'assurer que la tourelle est droite avant de rabattre le marchepied de maintenance.</p>

<b>ATTENTION</b>	
	<p><b>Risque lié à un marchepied de maintenance non relevé</b> Le marchepied de maintenance rabattu peut être endommagé si la tourelle est pivotée.</p> <p>▷ Fermer le marchepied de maintenance une fois les travaux de maintenance et d'entretien terminés.</p> <p>▷ Contrôler au niveau de l'ouverture (4) que le marchepied de maintenance est verrouillé à des fins de sécurité.</p> <p>▷ Le marchepied de maintenance est nécessaire pour effectuer le ravitaillement en carburant et AdBlue®, pour vérifier le niveau d'huile hydraulique et des réservoirs de liquide lave-vitre.</p>

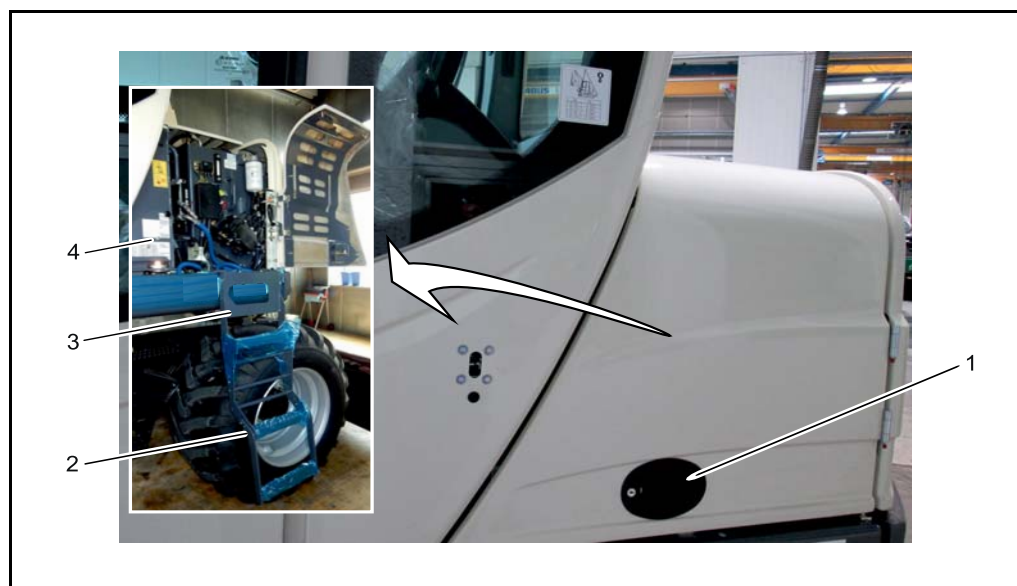


Fig. 6-13 Trappe de maintenance

- 1 Couvercle d'entretien à poignée
- 2 Accès supplémentaire (uniquement sur le B95W)
- 3 Marchepied de maintenance
- 4 Boîte à fusibles et à relais

## 6 Maintenance

### Déplier et rabattre le marchepied de maintenance

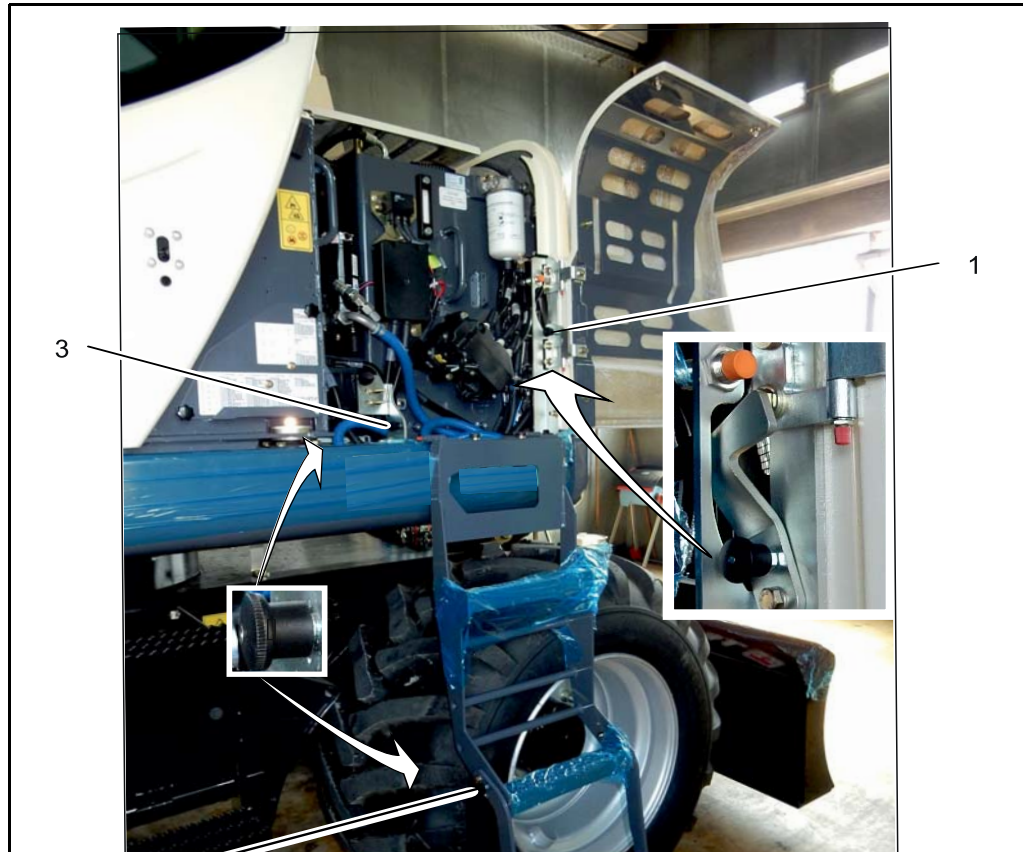


Fig. 6-14 Marchepied de maintenance - verrouiller

- 1 Courroie de sécurité - Couvercle d'entretien
- 2 Verrouillage - accès supplémentaire (uniquement sur le B95W)
- 3 Verrouillage - Marchepied de maintenance

- ◆ Ouvrir le couvercle d'entretien vers la droite, desserrer la courroie de sécurité (1) et la retirer.
- ◆ Desserrer le marchepied de maintenance (3) et le déployer.
- ◆ Desserrer l'accès supplémentaire (2) et le déployer.
- ◆ Au moment de rabattre le marchepied de maintenance et le couvercle d'entretien, s'assurer que les systèmes de verrouillage (1), (2) et (3) sont bien enclenchés.

### Contrôle du niveau de carburant

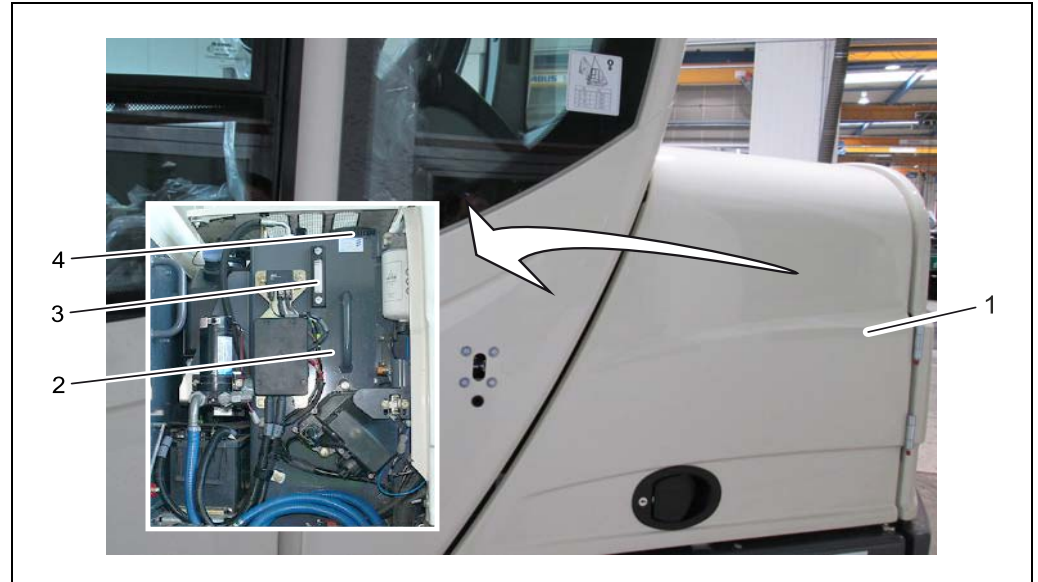


Fig. 6-15 Système de carburant

- 1 Capot latéral/trappe de maintenance
- 2 Réservoir à carburant
- 3 Repère de niveau
- 4 Orifice de remplissage



- ◆ Vérifier le niveau de carburant à l'aide de l'indicateur situé sur la console de commande.
- ◆ Pour éviter la formation de condensation jusqu'à la prochaine mise en marche, faire le plein via l'orifice (4) tous les jours après le travail.



## 6 Maintenance

**Faire le plein de carburant à l'aide de la pompe de ravitaillement électrique (option)**

<b>⚠ AVERTISSEMENT</b>	
	<p><b>Risque lié à la surpression lors du remplissage</b></p> <p>Lors du remplissage avec une pompe de ravitaillement électrique (option), il y a une surpression dans le réservoir. Cette surpression peut s'échapper d'un seul coup et provoquer de graves brûlures ou des explosions.</p> <p>▷ Lors du ravitaillement avec la pompe de ravitaillement électrique, veiller à ouvrir le bouchon de carburant afin qu'aucune surpression ne puisse s'établir dans le réservoir de carburant !</p>

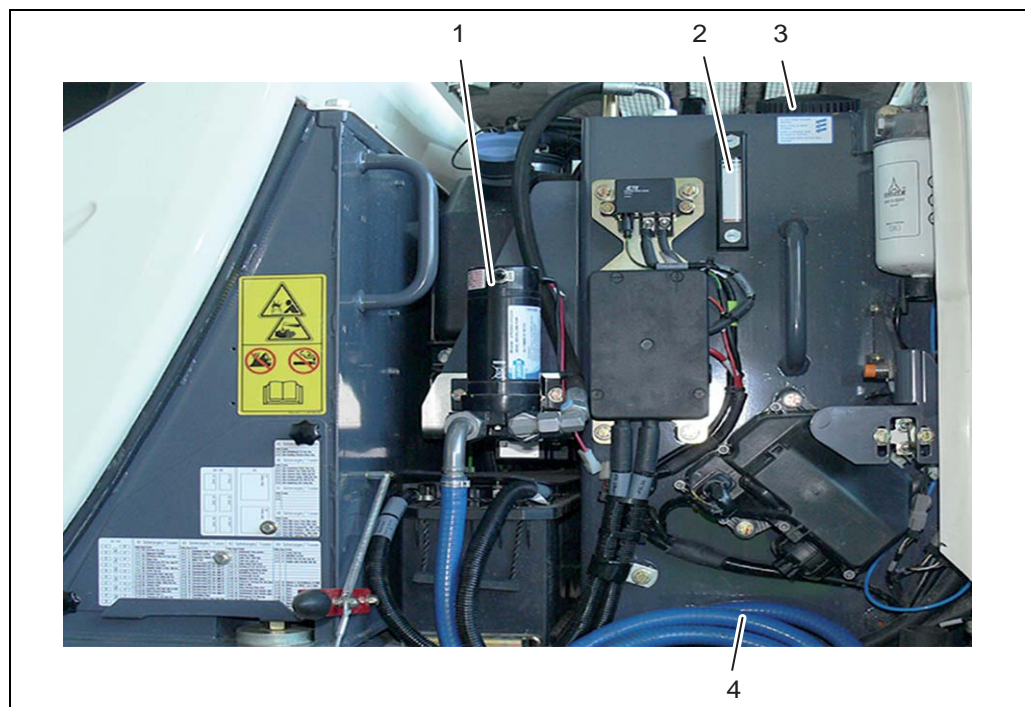


Fig. 6-16 Faire le plein de carburant à l'aide de la pompe de ravitaillement électrique (option)

- 1 Pompe - bouton marche / arrêt
- 2 Regard
- 3 Orifice de remplissage
- 4 Enrouleur de flexible



- ◆ Contrôler le niveau de carburant à l'aide de l'indicateur situé sur le tableau de bord.
- ◆ Vérifier le niveau de carburant à l'aide du regard (2).
- ◆ Ouvrir le couvercle sur l'orifice de remplissage (3).
- ◆ Introduire le flexible de ravitaillement (4) dans le fût rempli de carburant.
- ◆ Mettre la pompe (1) en marche.
- ◆ Arrêter la pompe (1) lorsque le regard (2) est plein pour éviter un débordement.
- ◆ Fermer le couvercle sur l'orifice de remplissage (3).
- ◆ Enrouler le flexible sur l'enrouleur (4).

Pour éviter la formation de condensation jusqu'à la prochaine mise en marche, faire le plein via l'orifice (3) tous les jours après le travail.

## 6 Maintenance

### Décanteur

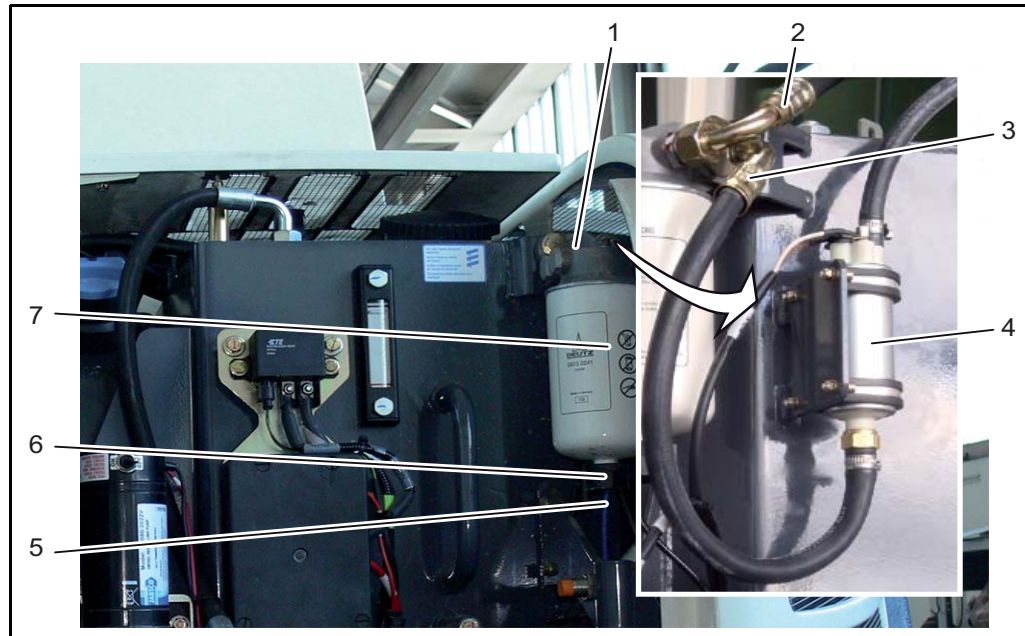


Fig. 6-17 Décanteur

- 1 Vis de purge
- 2 Arrivée du carburant depuis le réservoir à carburant
- 3 Alimentation en carburant de la pompe
- 4 Pompe d'alimentation
- 5 Connexion électrique pour sonde de niveau d'eau
- 6 Vis de vidange
- 7 Cartouche filtrante

#### Vider le bac à eau

- ◆ Arrêter le moteur.
- ◆ Desserrer le câble (5).
- ◆ Fixer un flexible à la vis de vidange (6) et l'amener à un récipient.
- ◆ Ouvrir la vis de vidange (6) et laisser le liquide s'écouler jusqu'à ce que du diesel pur s'écoule.
- ◆ Monter la vis de vidange (6).  
Couple de serrage :  $1,6 \pm 0,3$  Nm
- ◆ Brancher le câble (5).





**Remplacez  
l'élément filtrant  
à carburant**

- ◆ Arrêter le moteur.
- ◆ Bloquez le débit de carburant au niveau du moteur (en cas de réservoir situé en hauteur).
- ◆ Desserrer le câble (5).
- ◆ Fixer un flexible à la vis de vidange (6) et l'amener à un récipient.
- ◆ Ouvrir la vis de vidange (6) et laisser le liquide s'écouler.
- ◆ Dévisser l'élément filtrant (7).
- ◆ Nettoyez la surface d'étanchéité du nouvel élément filtrant et le côté opposé de la tête du filtre.
- ◆ Mouiller légèrement de carburant les surfaces d'étanchéité de l'élément filtrant (7).
- ◆ Procédez au montage de l'élément filtrant dans le sens des aiguilles d'une montre. Serrer le filtre en lui appliquant un couple d'env. 17 - 18 Nm.
- ◆ Monter la vis de vidange (6).  
Couple de serrage :  $1,6 \pm 0,3$  Nm
- ◆ Brancher le câble (5).
- ◆ Ouvrir le robinet d'arrêt de carburant et purger le système.  
→ Voir chapitre « Purger le système à carburant ».
- ◆ Démarrez le moteur.
- ◆ Contrôlez l'étanchéité du système après démarrage du moteur.

## 6 Maintenance

### Remplacer le filtre à carburant

<b>ATTENTION</b>	
	<p><b>Risque de dommage sur le moteur</b> Le système de carburant est très fragile et peut être endommagé par la saleté.</p> <p>▷ Ne pas remplir le nouveau filtre avec du carburant.</p>

<b>ATTENTION</b>	
	<p><b>Danger dû à des substances polluantes</b> Le carburant peut se déverser dans l'environnement et causer de graves pollutions.</p> <p>▷ Ne pas laisser le carburant s'infiltrer dans le sol. ▷ Effectuer les travaux au-dessus d'un récipient collecteur pour le carburant. ▷ Recueillir le carburant et l'éliminer de manière non polluante !</p>

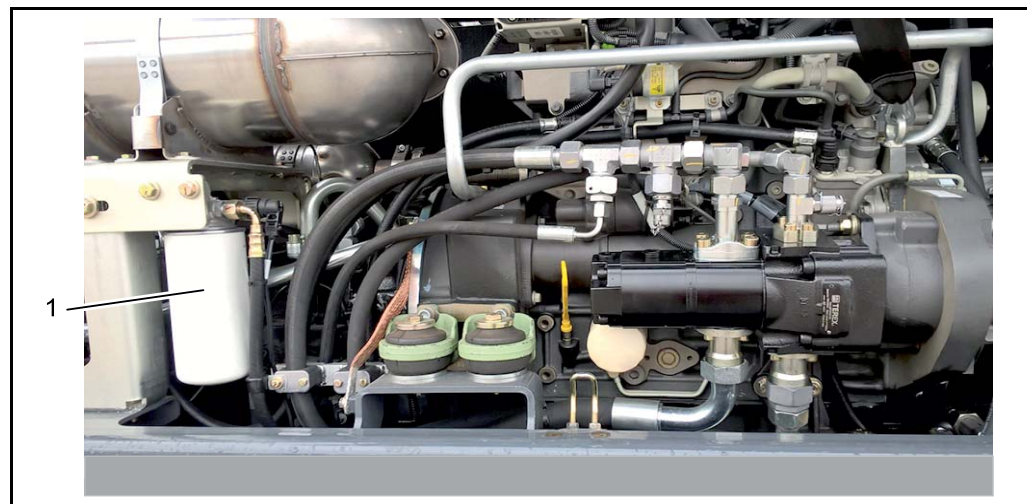


Fig. 6-18 Remplacer le filtre à carburant

#### 1 Filtre de remplacement du carburant

- ◆ Nettoyez depuis l'extérieur le filtre à carburant.
- ◆ Dévissez la cartouche filtrante (1).
- ◆ Récupérez de façon conforme le carburant évacué.
- ◆ Éliminez la cartouche de filtre selon la réglementation.
- ◆ Nettoyez la surface d'étanchéité du support du filtre à l'aide d'un chiffon propre non pelucheux.
- ◆ Humectez d'huile le joint du nouveau filtre.
- ◆ Visser le nouveau filtre à la main jusqu'au contact du joint.
- ◆ Serrer le filtre en lui appliquant un couple d'env. 10 - 12 Nm.



- ◆ Purgez le système de carburant.
- ◆ Réalisez un test de fonctionnement.
- ◆ Contrôler l'étanchéité du filtre.
- ◆ Nettoyer le tamis de remplissage et vérifier l'absence d'endommagements.



**Remarque**

Un léger dépassement du délai d'entretien n'altère pas l'efficacité du filtre.

***Purger le système à carburant***

La purge d'air du système de carburant s'effectue par le biais de la pompe d'alimentation électrique.

Pour éviter la génération d'un message d'erreur pendant le processus de purge, aucune tentative de démarrage ne doit être entreprise.

- ◆ Mettre le contact.
- *La pompe d'alimentation électronique se met en marche pendant 20 secondes pour purger l'air du système de carburant et créer la pression de carburant nécessaire.*
- ◆ Attendre jusqu'à ce que la pompe d'alimentation électrique soit éteinte par l'appareil de commande.
- ◆ Éteindre le contact.
- ◆ Répéter 4 fois le processus jusqu'à ce que le système de carburant soit purgé.
- ◆ Après avoir démarré le moteur, vérifier l'étanchéité du décanteur et du filtre à carburant.

## 6 Maintenance

### Purger l'eau du réservoir de carburant

<b>ATTENTION</b>	
	<p><b>Danger dû à des substances polluantes</b>  <b>Le carburant peut se déverser dans l'environnement et causer de graves pollutions.</b></p> <ul style="list-style-type: none"> <li>▷ Ne pas laisser le carburant s'infiltrer dans le sol.</li> <li>▷ Réaliser les travaux au-dessus d'un récipient visant à récupérer le carburant.</li> <li>▷ Recueillir le carburant et l'éliminer de manière non polluante !</li> </ul>

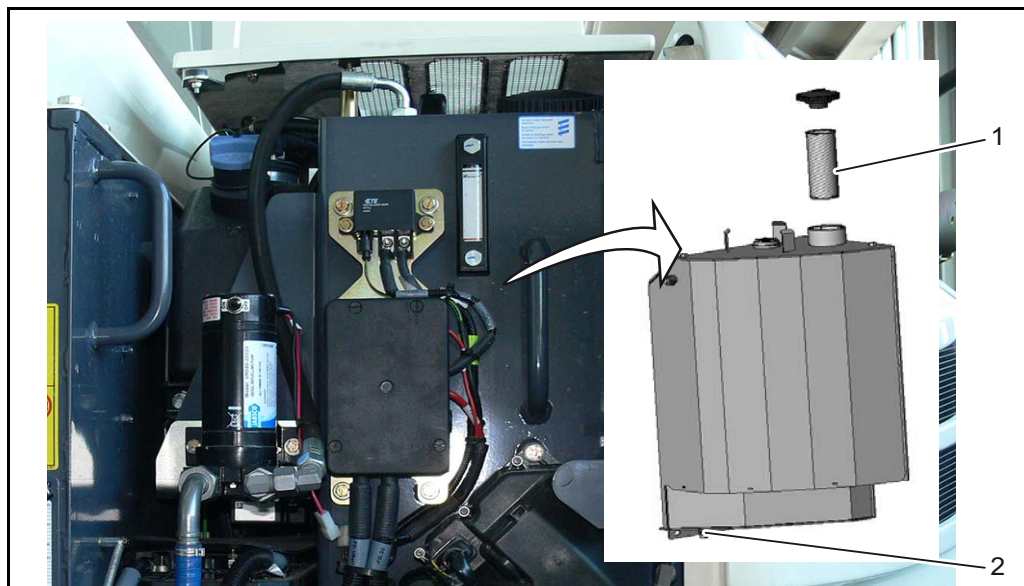


Fig. 6-19 Réservoir à carburant

- 1 Tamis de remplissage
- 2 Bouchon d'évacuation

- ◆ Retirer le capot de la partie inférieure de la tourelle, sous le réservoir de carburant.
- ◆ Purger l'eau du réservoir de carburant à l'aide du bouchon d'évacuation (2) jusqu'à ce que du carburant s'écoule.
- ◆ Fermer le bouchon d'évacuation lorsque du carburant s'écoule.
- ◆ Nettoyer le tamis de remplissage (1) et vérifier l'absence d'endommagements.

### 6.7.6 Courroie à nervures

<b>⚠ AVERTISSEMENT</b>	
	<p><b>Risque lié aux pièces en mouvement de la machine</b> <b>Les membres peuvent être écrasés.</b></p> <ul style="list-style-type: none"> <li>▷ Ne vérifier ou remplacer la courroie à nervures que lorsque le moteur est arrêté.</li> <li>▷ Bloquer le moteur contre tout démarrage intempestif.</li> </ul>

#### **Contrôle de la courroie à nervures**

- ◆ Contrôlez la courroie à nervures sur toute la périphérie pour vérifier l'absence de dommage.
- ◆ Remplacez immédiatement les courroies à nervures déchirées ou endommagées.
- ◆ Monter le cas échéant les protections démontées.
- ◆ Vérifier la bonne fixation des nouvelles courroies à nervures et contrôler leur tension au bout de 15 minutes.

## 6 Maintenance

### Remplacer la courroie à nervures

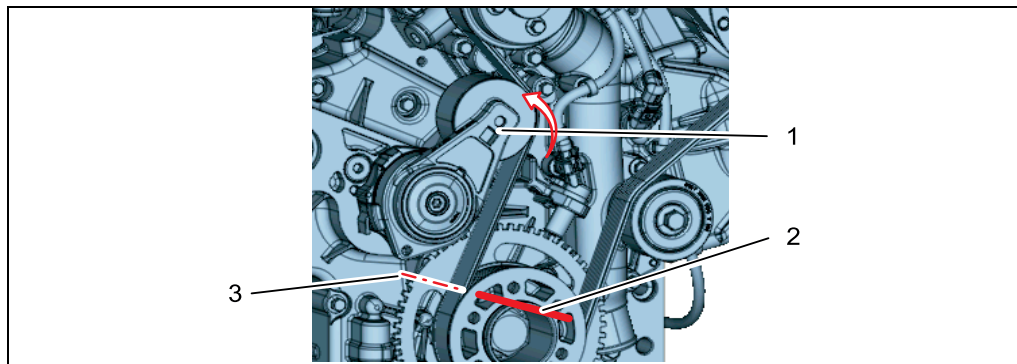


Fig. 6-20 Courroie à nervures

- 1 À excentrique
- 2 Goupille de retenue
- 3 Orifice de montage

- ◆ Arrêter le moteur et retirer la clé de contact.
- ◆ Ouvrir le capot moteur.
- ◆ Enfoncez le galet-tendeur (1) avec un clé à douille dans le sens de la flèche, jusqu'à ce qu'une goupille de retenue (2) puisse être fixée dans l'orifice de montage (3).
- *La courroie à nervures est maintenant détendue.*
- ◆ Retirez d'abord la courroie à nervures de la plus petite poulie ou de la poulie de tension.
- ◆ Montez une courroie à nervures neuve.
- ◆ Maintenez le galet-tendeur (1) à l'aide de la clé à douille et retirez la goupille de retenue (2).
- ◆ Tendez la courroie à nervures à l'aide du galet-tendeur (1) et de la clé à douille.
- ◆ Vérifiez si la courroie à nervures est correctement positionnée dans son guide.
- ◆ Fermer le capot moteur.

### Vérifier la tension de la courroie

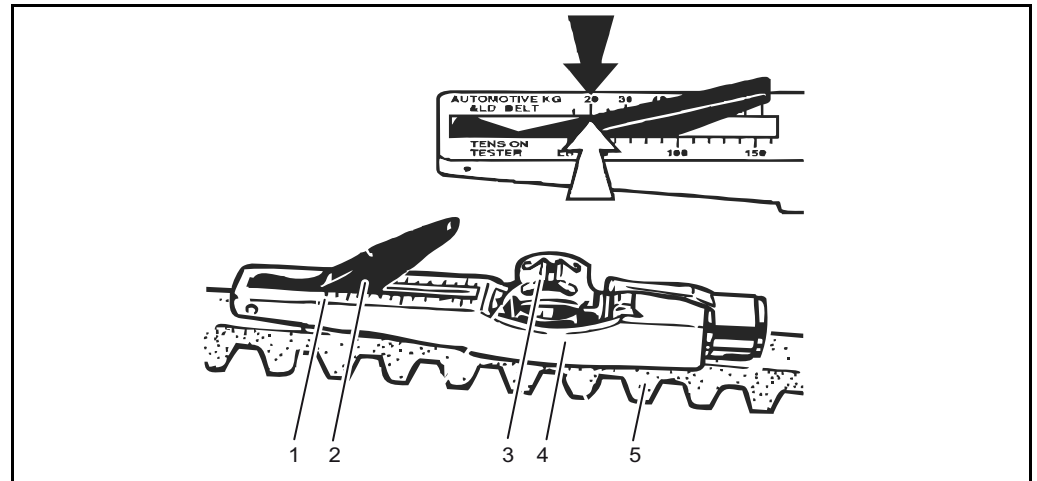


Fig. 6-21 Courroie à nervures

- 1 Cadran
- 2 Bras indicateur
- 3 Bouton poussoir
- 4 Guide
- 5 Courroie à nervures

Tendre la courroie à nervures/Retendre :

650 N  $\pm$  50 N / 400 N  $\pm$  50 N

- ◆ Abaisser le bras indicateur (2) dans l'appareil de mesure.
- ◆ Poser le guide (4) entre deux poulies sur la courroie à nervures. La butée doit être latérale.
- ◆ Appuyer uniformément sur le bouton poussoir (3) dans l'angle droit en direction de la courroie à nervures jusqu'à sentir ou entendre un déclic du ressort.
- ◆ Soulever avec précaution l'appareil de mesure sans modifier la position du bras indicateur (2).
- ◆ Relever la mesure au point d'intersection (flèche), cadran (5) et bras indicateur (2).
- ◆ Ajuster le cas échéant la tension et répéter la mesure.

Il est possible de se procurer l'instrument de mesure de la tension de la courroie auprès d'un partenaire DEUTZ.

## 6 Maintenance

### 6.7.7 Système AdBlue®

#### Remarque



Après avoir arrêté le moteur, la pompe aspire la solution AdBlue® du système pendant une minute env.

- ◆ Ne commencer les travaux de maintenance que lorsque la pompe aura aspiré toute la solution AdBlue® du système.
- ◆ Après avoir éteint le moteur, attendre au moins 2 minutes avant de couper le disjoncteur de batterie.

#### ▲ AVERTISSEMENT



#### Risque lié à la solution AdBlue®

**Les vapeurs d'ammoniac ont une odeur âcre et peuvent irriter la peau, les yeux et les muqueuses.**

- ▷ Travailler uniquement à l'air libre ou dans des locaux bien aérés.
- ▷ Porter un équipement de protection individuelle (gants de protection, lunettes de protection hermétiques).
- ▷ Laver à l'eau et au savon en cas de contact avec la peau. En cas de contact avec les yeux, rincer abondamment à l'eau pendant au moins 15 minutes.
- ▷ En cas de contact, consulter immédiatement un médecin.
- ▷ Ne pas avaler.
- ▷ Tenir compte de la fiche technique du produit.

#### ATTENTION



#### Risque de dommage sur le moteur

**Le système AdBlue® est très fragile et peut être endommagé par la saleté.**


- ▷ Veiller à ce que ni eau froide, ni poussière, ni autres impuretés ne pénètrent dans le système AdBlue®.


En outre, tenir compte des éléments suivants lors des travaux d'entretien et de maintenance :

- *étanchéité du système (fuites éventuelles, défauts du matériel etc.).*
- *Dommages mécaniques ou surcharges.*
- *Montage correct/Fixation des colliers de serrage à profil en V, supports, connecteurs à fiches etc.*
- *Si des corps étrangers parviennent dans le passage des gaz d'échappement ou dans la chambre de combustion, le moteur sans catalyseur RCS doit être « dégagé ».*
- *Éliminer impérativement les éventuels défauts constatés avant la remise en service de l'appareil par le client.*
- *Les points d'étanchéité sur le boîtier doivent être propres.*



### Reremplir de solution AdBlue®

**Remarque**  
 Ravitailler avec AdBlue®. Voir chapitre 6.7.5 « Système de carburant ».

**Remarque**  
 Déplier/rabattre le marchepied de maintenance. Voir chapitre 6.7.5 « Système de carburant ».


#### ATTENTION



#### Danger de dommage de la machine


**Une erreur de ravitaillement peut endommager le système de traitement en aval des gaz d'échappement (système SCR).**

▷ En cas d'erreur de ravitaillement, ne pas allumer le contact, et n'allumer en aucun cas le moteur. Dans ce cas, le service client doit vérifier l'état du système SCR et, le cas échéant, remplacer les pièces du SCR.

**Remarque**  
 **La dilution de la solution d'urée avec de l'eau ou l'utilisation de solutions d'urée dont la concentration en urée est inférieure à 31,8 % poids sont interdites.**

▷ La concentration en urée est transmise et surveillée via le diagnostic embarqué. En cas de non-respect des exigences de qualité, le moteur perdra en performance.

#### Ravitaillement moteur arrêté

**Remarque**  
 **Le ravitaillement doit, de préférence, être uniquement effectué moteur arrêté.**

▷ La solution d'urée ne doit pas être souillée par la poussière environnante.

#### Ravitaillement moteur en marche

Si un ravitaillement moteur arrêté est impossible, il est possible de ravitailler avec un moteur en marche, mais uniquement en respectant les conditions suivantes.

- ◆ Vitesse de rotation constante (+/- 50 min-1)
- ◆ Couple / Charge du moteur constants
- ◆ La machine n'est pas en mouvement
- ◆ Environnement sans poussière

## 6 Maintenance

### Niveau de remplissage minimum

- ◆ Lors du ravitaillement en solution d'urée, les niveaux de remplissage minimum doivent être respectés.
- ◆ Un ravitaillement inférieur au niveau de remplissage minimum est uniquement autorisé si, au moment du ravitaillement, le réservoir ne dispose pas de la capacité libre suffisante.

Capacité du réservoir	Niveau de remplissage minimum
<20 litres	5 l AdBlue®, ou réservoir plein
≥20 litres	10 l AdBlue®, ou réservoir plein

### Remplir à nouveau de solution AdBlue®



Fig. 6-22 Réservoir AdBlue®

- 1 Capuchon de remplissage
- ◆ Vérifier le niveau d'AdBlue® d'après l'indicateur de niveau dans l'instrument combiné.
  - ◆ Remplir d'AdBlue® via l'orifice de remplissage (1).

## Changer le filtre AdBlue®

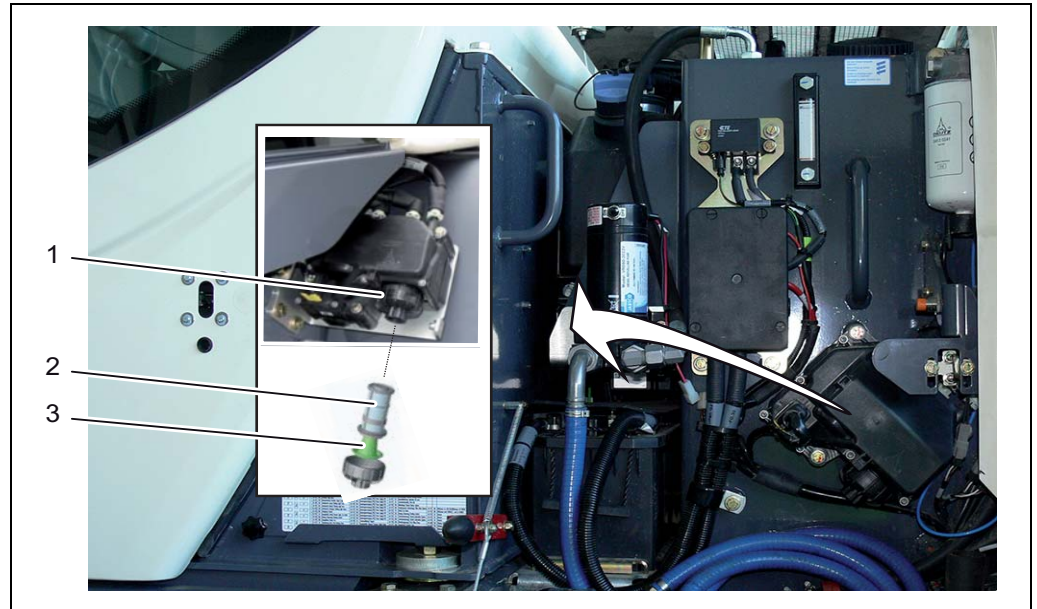


Fig. 6-23 Filtre AdBlue®

- 1 Couvercle
- 2 Élément filtrant
- 3 Corps de compensation

- ◆ Démontez le couvercle (1) et contrôlez les fissures. Remplacez le couvercle défectueux.
- ◆ Retirez et éliminez l'élément filtrant (2) et le corps de compensation (3).
- ◆ Insérez un nouveau corps de compensation (3) et un élément filtrant (2).
- ◆ Montez le couvercle (1). Couple de serrage :  $22,5 \pm 2,5$  Nm.

## 6 Maintenance

### 6.7.8 Réservoir d'huile hydraulique

<b>▲ AVERTISSEMENT</b>	
	<p><b>Risque dû à de l'huile et des pièces de machine brûlantes et un système hydraulique sous pression</b>  <b>Risque de brûlure. Risque de blessures graves dues à de l'huile hydraulique pénétrant sous la peau.</b></p> <ul style="list-style-type: none"> <li>▷ Dépressuriser l'installation hydraulique lors des travaux de maintenance et de réparation. Pour cela, arrêter le moteur, poser l'équipement au sol et actionner tous les leviers hydrauliques jusqu'à ce que le circuit hydraulique soit hors pression.</li> <li>▷ Éviter tout contact de la peau avec l'huile, la graisse et les pièces de machine.</li> <li>▷ Porter un équipement de protection individuelle.</li> <li>▷ Consulter un médecin en cas de blessure.</li> </ul>

#### Contrôle du niveau d'huile hydraulique



##### Remarque

- Disposer la machine sur une surface horizontale.
- Étaler sur le sol l'équipement de travail.
- Rentrer complètement le cylindre du godet et du balancier et baisser au sol la flèche entièrement braquée vers la gauche.
- Déposer au sol la lame de remblayage.



##### Remarque

Déplier/rabattre le marchepied de maintenance. Voir chapitre 6.7.5 « Système de carburant ».

### Contrôle du niveau d'huile hydraulique

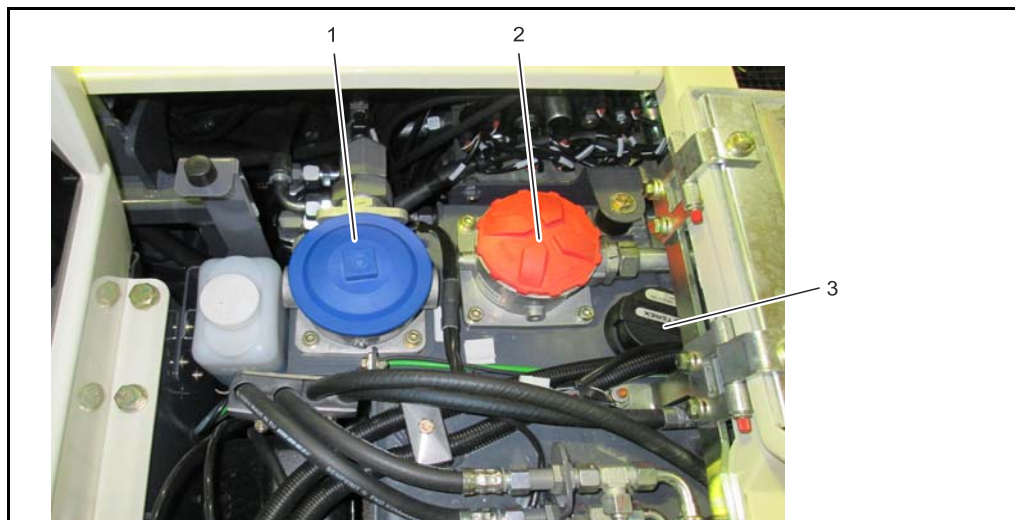


Fig. 6-24 Réservoir d'huile hydraulique

- 1 Filtre de retour
- 2 Filtre d'aspiration
- 3 Filtre d'aération



Fig. 6-25 Réservoir d'huile hydraulique - Regard

- 1 Regard
- ◆ Contrôler le niveau d'huile hydraulique par le regard (1) (situé sous le capot arrière sur le côté gauche de la machine), compléter en huile si nécessaire. Veiller à ce que le niveau d'huile hydraulique se situe au tiers supérieur du regard.



## 6 Maintenance

### Vidange d'huile hydraulique

<b>ATTENTION</b>	
	<p><b>Danger dû à des substances polluantes</b> L'huile usagée peut se déverser dans l'environnement et causer de graves pollutions.</p> <ul style="list-style-type: none"> <li>▷ Ne pas laisser l'huile usagée s'infiltrer dans le sol.</li> <li>▷ Effectuer les travaux (vider l'huile, démonter l'élément filtrant) au-dessus d'un récipient pour huiles usagées.</li> <li>▷ Recueillir l'huile usagée et l'éliminer de manière non polluante.</li> </ul>

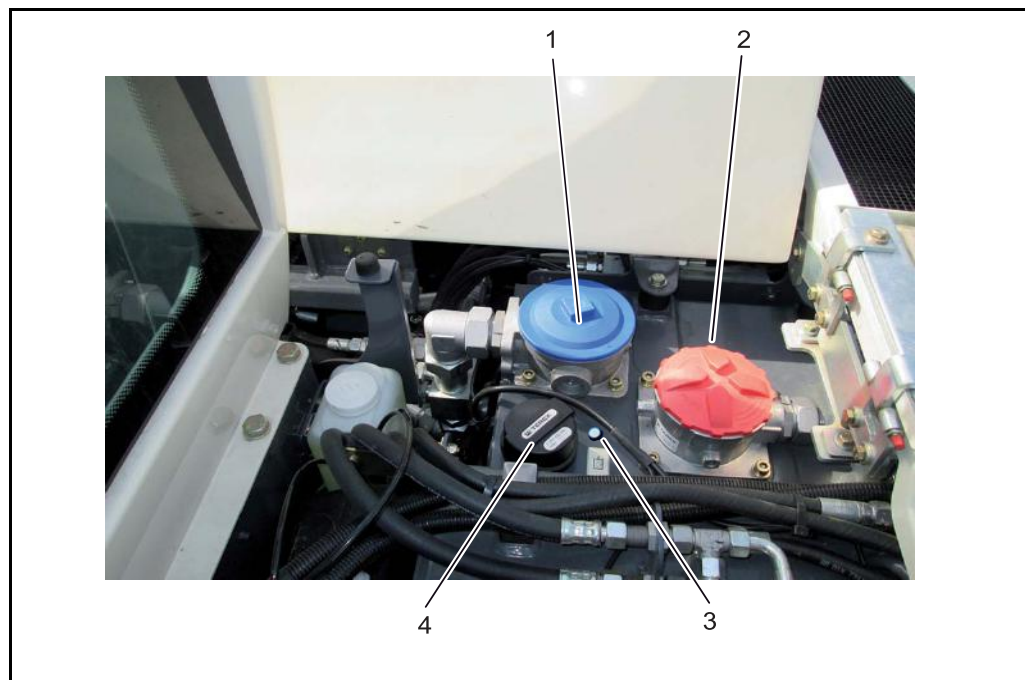


Fig. 6-26 Réservoir d'huile hydraulique

- 1** Filtre de retour
- 2** Filtre d'aspiration
- 3** Filtre d'aération



### Vidanger l'huile hydraulique

- ◆ Étaler sur le sol l'équipement de travail.
- ◆ Rentrer complètement le cylindre du godet et du balancier et baisser au sol la flèche entièrement braquée vers la gauche.
- ◆ Déposer au sol la lame de remblayage.
- ◆ Amenez l'huile hydraulique à la température de service.
- ◆ Tous les vérins hydrauliques doivent être rétractés.
- ◆ Arrêter le moteur d'entraînement.
- ◆ Desserrer le filtre d'aération (3).
- ◆ Posez des récipients appropriés en dessous.
- ◆ Visser un tuyau d'évacuation d'huile (se trouve dans la trousse à outils) sur la vanne de vidange d'huile sur la partie inférieure du réservoir.
- *L'huile s'écoule.*
- ◆ Rincez et nettoyez le réservoir hydraulique, si nécessaire. Retirer pour ce faire le filtre de retour (1).
- ◆ Vidanger l'huile dans des récipients propres.
- ◆ Démontez le tuyau d'évacuation d'huile et revisser le bouchon de la vanne de vidange d'huile.

### Ajout d'huile hydraulique

- ◆ Enlever le couvercle du filtre de retour (1).
- ◆ Rajouter de l'huile hydraulique neuve jusqu'au repère du regard.
- ◆ Monter le couvercle du filtre de retour (1).
- ◆ Resserrer le filtre d'aération (3).
- ◆ Contrôlez l'étanchéité du filtre et de la vis de vidange.

## 6 Maintenance

### Remplacer le filtre d'aération

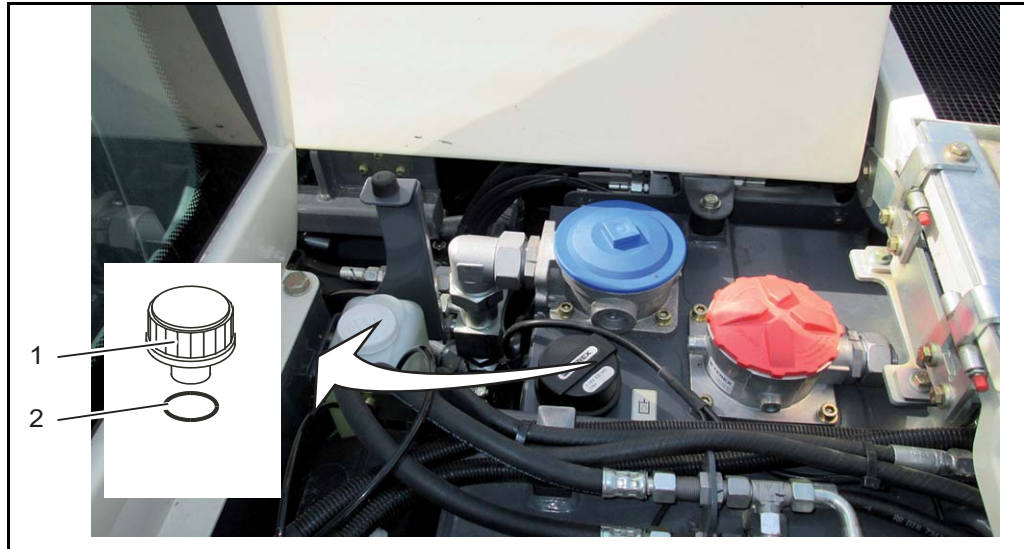


Fig. 6-27 Remplacer le filtre d'aération

- 1 Filtre d'aération
- 2 Joint torique

**Remarque**  
 Remplacer le filtre d'aération s'il est souillé par de l'écume d'huile.

- ◆ Enlever le filtre d'aération (1) et l'éliminer en respectant la réglementation en vigueur.
- ◆ Vissez un filtre d'aération neuf (1) avec un joint torique (2) et serrez-le à la main.



### 6.7.9 Filtre de retour d'huile hydraulique

#### Date d'entretien des cartouches



- ◆ Remplacer la cartouche principale lorsque, pendant l'utilisation, le témoin de contrôle d'entretien du filtre s'allume sur l'écran.

#### Remarque



Après une réparation importante, changer la cartouche filtrante du filtre de retour (2) après le test de fonctionnement.  
Des équipements hydrauliques défectueux peuvent réduire la durée de vie utile des filtres de retour.

#### Remplacer la cartouche filtrante du filtre de retour d'huile hydraulique

#### ⚠ AVERTISSEMENT



**Risque dû à de l'huile brûlante et aux pièces de machine brûlantes**

**Vous risquez de vous y brûler.**

- ▷ Éviter tout contact de la peau avec l'huile, la graisse et les pièces de machine.
- ▷ Porter un équipement de protection individuelle.
- ▷ Consulter un médecin en cas de blessure.

#### ATTENTION



**Danger dû à des substances polluantes**

**L'huile usagée peut se déverser dans l'environnement et causer de graves pollutions.**

- ▷ Ne pas laisser l'huile usagée s'infiltrer dans le sol.
- ▷ Effectuer les travaux (vider l'huile, démonter l'élément filtrant) au-dessus d'un récipient pour huiles usagées.
- ▷ Recueillir l'huile usagée et l'éliminer de manière non polluante.

## 6 Maintenance

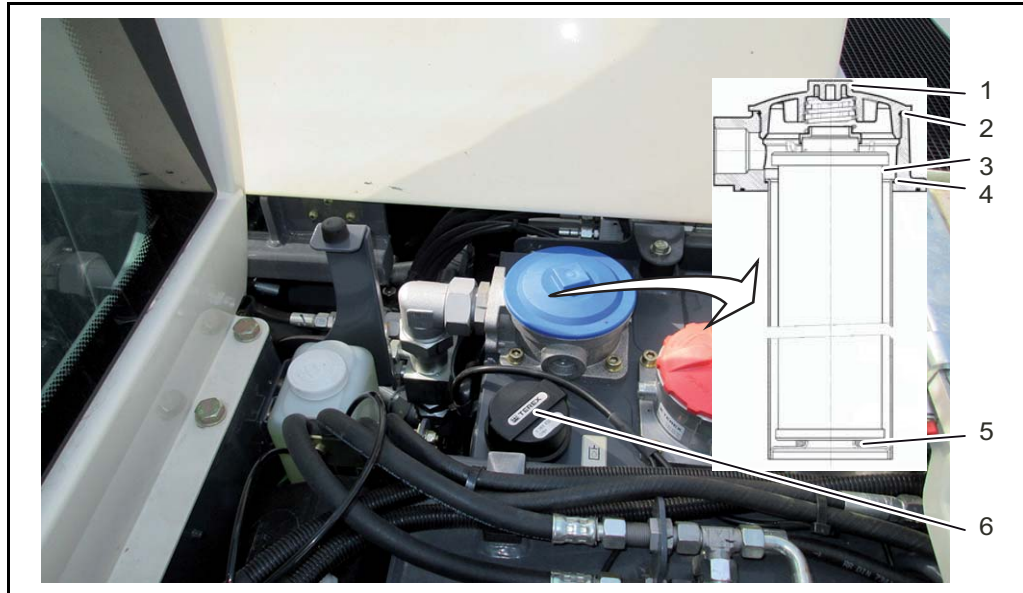


Fig. 6-28 Filtre de retour

- 1 Couvercle du filtre de retour
- 2 Joint
- 3 Joint torique
- 4 Élément filtrant
- 5 Joint torique
- 6 Filtre d'aération

- ◆ Arrêter le moteur.
- ◆ Ouvrir le couvercle du filtre d'aération (6) pour faire tomber la pression de précontrainte dans le réservoir.
- ◆ Débloquer le couvercle (1) du filtre de retour à l'aide d'un outil et le desserrer.
- ◆ Contrôler l'état et le joint (2) du couvercle (1).
- ◆ Extraire l'élément filtrant (4) et l'éliminer selon les prescriptions en vigueur.
- ◆ Nettoyer le corps du filtre si besoin.
- ◆ Vérifier le bon état des joints toriques (3), (5) et remplacer les pièces défectueuses.
- ◆ Contrôler l'état du capteur du témoin de colmatage (option).
- ◆ Introduire un élément filtrant neuf.
- ◆ Huiler légèrement le joint du couvercle (2), puis bloquer à la main le couvercle.
- ◆ Contrôler l'étanchéité du filtre.

### 6.7.10 Purge des vérins plongeurs

<b>⚠ DANGER</b>	
	<p><b>Danger dû à l'huile hydraulique sous pression</b> L'huile hydraulique peut pénétrer dans les yeux et provoquer de graves blessures. L'huile hydraulique chaude peut provoquer des blessures.</p> <ul style="list-style-type: none"> <li>▷ Éviter tout contact de la peau avec l'huile, la graisse et les pièces de machine.</li> <li>▷ Porter un équipement de protection individuelle.</li> <li>▷ Travailler extrêmement prudemment.</li> </ul>

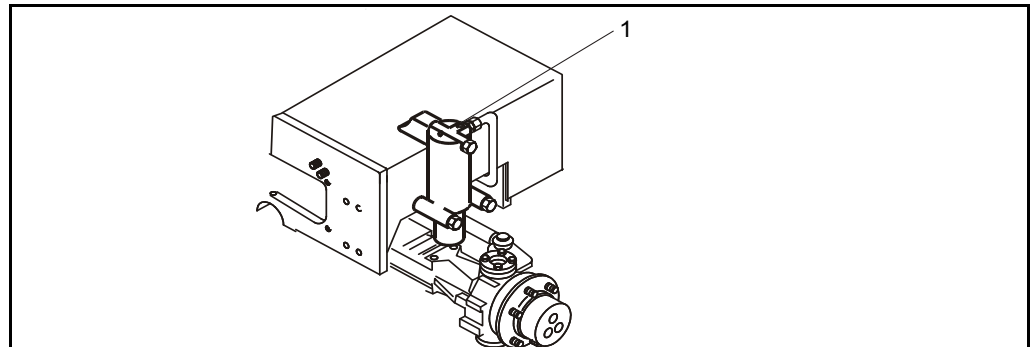


Fig. 6-29 Purge des vérins plongeurs

#### 1 Vis de purge

- L'alimentation en pression se fait à travers le circuit d'huile de lavage de la transmission hydrostatique.
- Pour bloquer la connexion entre les vérins plongeurs, actionner le frein de pelle ou l'interrupteur basculant « verrouillage de l'essieu oscillant », commandant la soupape de verrouillage.
- Le frein de pelle ou l'interrupteur basculant étant actionné, l'essieu ne doit pas osciller.



#### Purge

- ◆ Immobiliser la machine pour l'empêcher de rouler.
- ◆ Desserrer le frein de stationnement.
- ◆ Mettre l'interrupteur basculant « verrouillage de l'essieu oscillant » sur « ARRÊT ».
- ◆ Laisser le moteur tourner à régime moyen.
- ◆ Ouvrir l'une après l'autre les vis de purge (1) situées sur le vérin plongeur, à droite et à gauche, jusqu'à ce que l'huile hydraulique s'échappe sans bulles.
- ◆ Fermer les vis de purge.



## 6 Maintenance

---

### 6.7.11 Clapet parachute des stabilisateurs

<b>▲ AVERTISSEMENT</b>	
	<p><b>Danger dû à des clapets endommagés</b></p> <p><b>La machine peut se déplacer de façon inopinée. Risque de blessures graves.</b></p> <ul style="list-style-type: none"> <li>▷ Assurez-vous que personne ne se trouve sur la machine ou dans la zone de danger.</li> <li>▷ Sécuriser la machine de manière à ce qu'il n'y ait aucun risque pour les personnes et les biens en cas de clapets endommagés.</li> </ul>

- ◆ Charger le stabilisateur à contrôler dans le sens d'arrêt.
  - ◆ Arrêter le moteur.
  - ◆ Mettre le contact.
  - ◆ Actionner le levier de commande du stabilisateur.
- *Le stabilisateur ne doit pas réagir !*

### 6.7.12 Direction

<b>ATTENTION</b>	
	<p><b>Risque lié à l'arbre de transmission tendu</b> <b>Risque de coups et danger d'écrasement.</b></p> <ul style="list-style-type: none"> <li>▷ Lors de travaux sur la direction, lever la machine et poser sur les supports.</li> </ul>

### 6.7.13 Essieux

#### Généralités

<b>ATTENTION</b>	
	<p><b>Risque lié à une insuffisance d'huile</b> <b>L'huile n'est pas encore répartie dans le système, directement après remplissage.</b></p> <ul style="list-style-type: none"> <li>▷ Déplacer la machine 5 minutes après remplissage.</li> <li>▷ Vérifier ensuite une nouvelle fois le niveau d'huile et faire l'appoint si nécessaire.</li> </ul>

<b>ATTENTION</b>	
	<p><b>Danger dû à des substances polluantes</b> <b>L'huile usagée peut se déverser dans l'environnement et causer de graves pollutions.</b></p> <ul style="list-style-type: none"> <li>▷ Ne pas laisser l'huile usagée s'infiltrer dans le sol.</li> <li>▷ Effectuer les travaux (vider l'huile, démonter l'élément filtrant) au-dessus d'un récipient pour huiles usagées.</li> <li>▷ Recueillir l'huile usagée et l'éliminer de manière non polluante.</li> </ul>

---

**Remarque**

L'huile hydraulique doit être vidangée à la température de service.

---

## 6 Maintenance

### Différentiel de l'essieu avant et arrière

<b>⚠ AVERTISSEMENT</b>	
	<p><b>Risque dû à de l'huile brûlante et aux pièces de machine brûlantes</b></p> <p><b>Vous risquez de vous y brûler.</b></p> <ul style="list-style-type: none"> <li>▷ Éviter tout contact de la peau avec l'huile, la graisse et les pièces de machine.</li> <li>▷ Porter un équipement de protection individuelle.</li> <li>▷ Consulter un médecin en cas de blessure.</li> </ul>

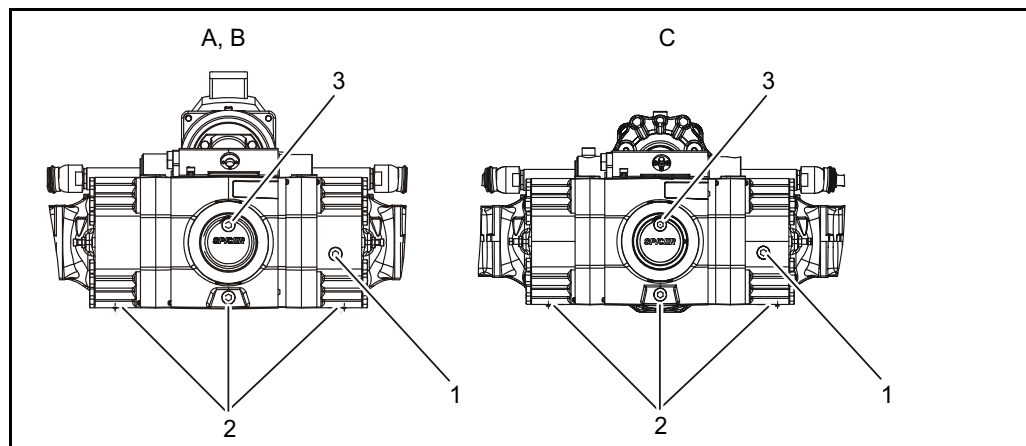


Fig. 6-30 Différentiel de l'essieu avant

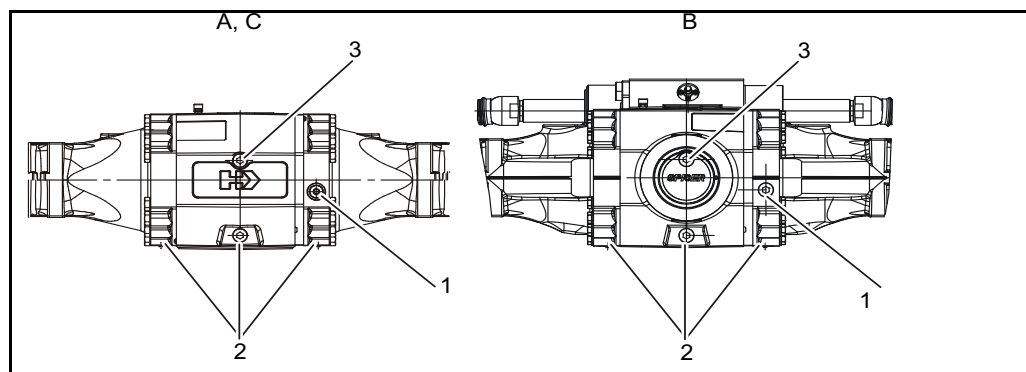


Fig. 6-31 Différentiel de l'essieu arrière

- 1** Vis de contrôle
- 2** Différentiel
- 3** Orifice de remplissage

- A - B95W
- B - B95WAL
- C - B95WS

**Contrôle du niveau d'huile de l'essieu**

- ◆ Retirez la vis de contrôle (1), contrôlez le niveau d'huile de l'essieu et complétez au besoin par l'orifice de remplissage d'huile (3).

**Vidange d'huile de l'essieu**

- ◆ Disposer la machine sur une surface horizontale.
- ◆ Ouvrez la vis de contrôle (1) et la vis de vidange (3).
- ◆ Ouvrez les vis de vidange (2) sur le différentiel et sur le carter de frein et vidanger l'huile.
- ◆ Rincez l'essieu si nécessaire.
- ◆ Resserrer soigneusement la vis de vidange.
- ◆ Remplir d'huile via l'orifice de remplissage (3) jusqu'à ce que l'huile ressorte de l'autre l'orifice de contrôle (1).
- ◆ Fermer soigneusement les orifices de remplissage et de contrôle.

## 6 Maintenance

### Boîte transfert de l'essieu avant

<b>⚠ AVERTISSEMENT</b>	
	<p><b>Risque dû à de l'huile brûlante et aux pièces de machine brûlantes</b></p> <p><b>Vous risquez de vous y brûler.</b></p> <ul style="list-style-type: none"> <li>▷ Éviter tout contact de la peau avec l'huile, la graisse et les pièces de machine.</li> <li>▷ Porter un équipement de protection individuelle.</li> <li>▷ Consulter un médecin en cas de blessure.</li> </ul>

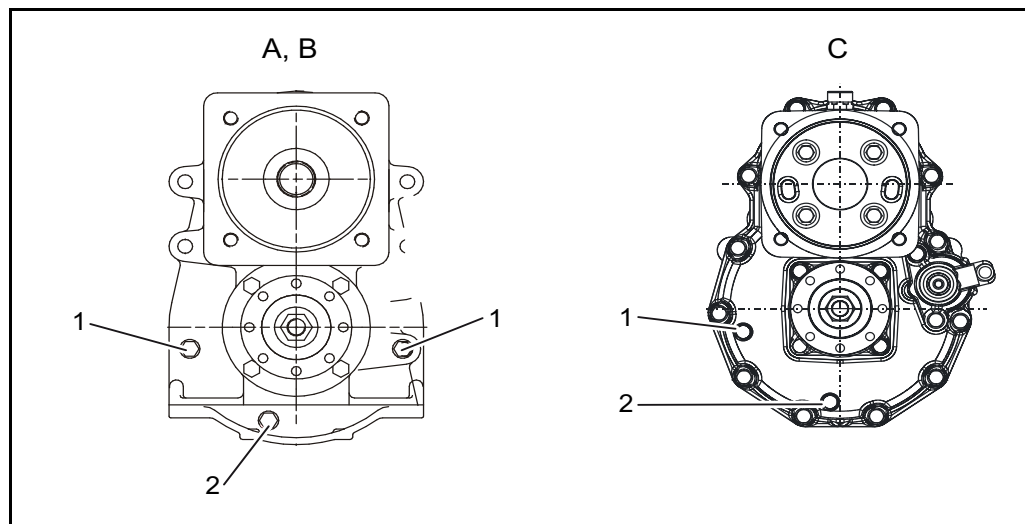


Fig. 6-32 Boîte transfert

- 1** Orifice de contrôle
- 2** Vis de vidange

- A - B95W
- B - B95WAL
- C - B95WS



**Contrôle du niveau d'huile**

- ◆ Retirez la vis de contrôle (1), contrôlez le niveau d'huile de l'essieu et complétez au besoin.

**Vidange d'huile de l'essieu**

- ◆ Disposer la machine sur une surface horizontale.
- ◆ Ouvrez le bouchon de contrôle (1) situé sur le réducteur.
- ◆ Ouvrir le bouchon de vidange (2) sur la boîte de transfert et vidanger l'huile.
- ◆ Rincez la boîte de vitesses si nécessaire.
- ◆ Resserrer soigneusement la vis de vidange.
- ◆ Remplir d'huile via l'orifice de remplissage (3) jusqu'à ce que l'huile ressorte de l'autre l'orifice de contrôle (1).
- ◆ Fermer soigneusement les orifices de remplissage et de contrôle.

## 6 Maintenance

### 6.7.14 Moyeu de roue

<b>⚠ AVERTISSEMENT</b>	
	<p><b>Risque dû à de l'huile brûlante et aux pièces de machine brûlantes</b></p> <p><b>Vous risquez de vous y brûler.</b></p> <ul style="list-style-type: none"> <li>▷ Éviter tout contact de la peau avec l'huile, la graisse et les pièces de machine.</li> <li>▷ Porter un équipement de protection individuelle.</li> <li>▷ Consulter un médecin en cas de blessure.</li> </ul>

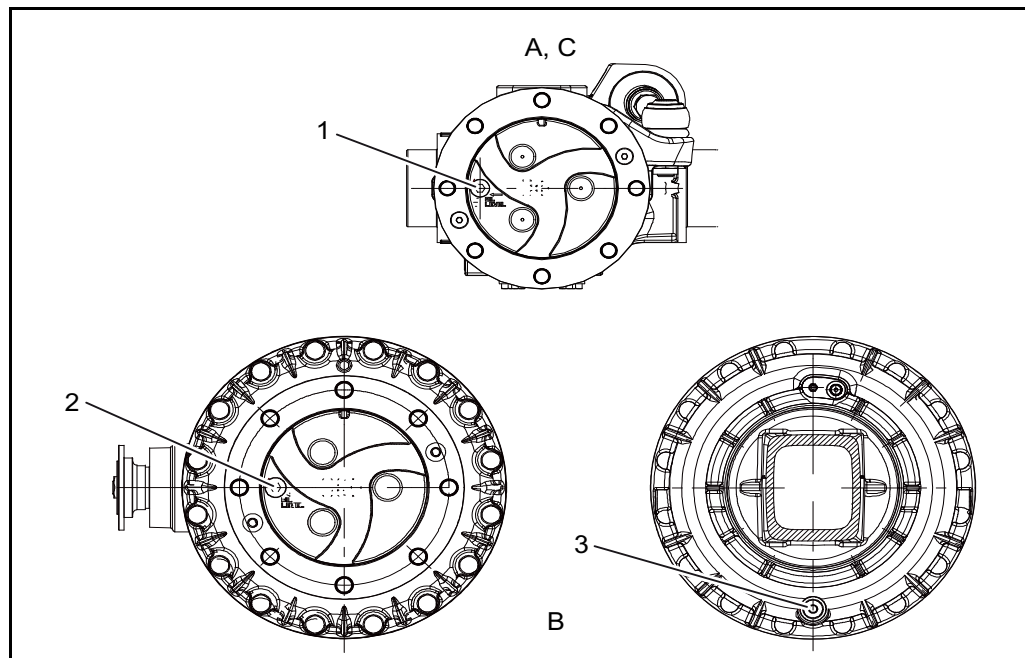


Fig. 6-33 Moyeu de roue

- 1 Vis de fermeture
- 2 Orifice de remplissage
- 3 Vis de vidange

A = Essieu AV

B = Essieu AR

C = Essieu AR B95WAL



#### Remarque

Le moyeu de roue a un orifice de contrôle, de remplissage et de vidange commune !



### Essieu AV, essieu AR B95WAL

#### **Contrôle du niveau d'huile**

- ◆ Tourner le moyeu de roue en position de contrôle.
- ◆ Retirer le bouchon (1), contrôler le niveau d'huile et compléter au besoin.

#### **Vidange d'huile**

- ◆ Tourner la roue jusqu'à ce que le bouchon de fermeture (1) se trouve vers le bas au niveau du moyeu.
- ◆ Ouvrez le bouchon de fermeture et récupérer l'huile.
- ◆ Rincer si nécessaire.
- ◆ Tourner la roue dans la position de remplissage et de contrôle.
- *Le repère de contrôle doit être à l'horizontale.*
- ◆ Remplir d'huile neuve jusqu'au bord inférieur de l'orifice.
- ◆ Resserrez soigneusement l'orifice de remplissage.

### Essieu AR (sauf B95WAL)

#### **Contrôle du niveau d'huile**

- ◆ Tourner le moyeu de roue en position de contrôle.
- ◆ Retirer le bouchon (1), contrôler le niveau d'huile et compléter au besoin.

#### **Vidange d'huile**

- ◆ Tourner la roue jusqu'à ce que le bouchon de fermeture (1) se trouve vers le bas au niveau du moyeu.
- ◆ Ouvrir la vis de fermeture (1) et la vis de vidange (3) puis collecter l'huile.
- ◆ Rincer si nécessaire.
- ◆ Resserrez soigneusement la vis de vidange (3).
- ◆ Tourner la roue dans la position de remplissage et de contrôle.
- *Le repère de contrôle doit être à l'horizontale.*
- ◆ Remplir d'huile jusqu'au bord inférieur de l'orifice.
- ◆ Remplir d'huile neuve jusqu'au bord inférieur de l'orifice.
- ◆ Resserrez soigneusement l'orifice de remplissage (2).



## 6 Maintenance

---

### 6.7.15 Roues

#### **Contrôle de la pression de gonflage des pneus**

- ◆ Contrôler la pression d'air des pneus à intervalles réguliers.  
→ Voir chapitre 9.2.10 « Pneumatiques ».

#### **Contrôle de l'état des pneus**

- ◆ Vérifiez si les pneumatiques ne sont pas endommagés par des fissures, des entailles ou des corps étrangers.

#### **Contrôle du serrage correct des écrous de roues**

- ◆ Contrôler les écrous de roue (type A 22) quotidiennement pendant les 50 premières heures de service puis le couple de serrage prescrit à intervalles réguliers.  
Couple de serrage : 610610 Nm.  
Resserrer si nécessaire.
- ◆ Lors du montage des roues, serrez les écrous progressivement en croix, en répétant l'opération jusqu'à atteindre le bon couple de serrage.

### 6.7.16 Freins

<b>⚠ AVERTISSEMENT</b>	
	<p><b>Danger dû à une lourde charge</b></p> <p>La machine peut se déplacer de façon inopinée. Risque de blessures graves pouvant entraîner la mort.</p> <p>▷ Avant de mettre le moteur en marche, s'assurer que personne ne se trouve sur la machine ni dans la zone de danger.</p>

#### Essieu AV, essieu AR B95WAL

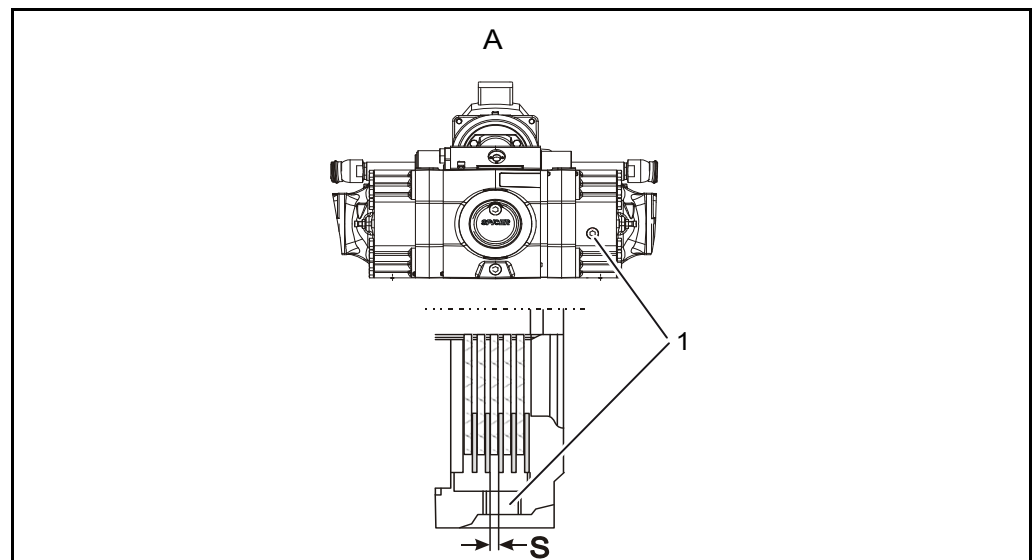


Fig. 6-34 Disques de frein

- 1 Orifice de contrôle
- 2 Frein de stationnement

A = essieu AV, essieu AR B95WAL



#### Vérifier le jeu des disques à frein

- ◆ Serrer le frein de stationnement.
  - ◆ Ouvrir l'orifice de contrôle (1).
  - ◆ Vérifier l'usure des disques de frein à l'aide d'un vérificateur à tolérance.
- Épaisseur minimum  $S=4,5\text{ mm}$

#### Essieu AR (sauf B95WAL)

Les disques des freins intégrés aux moyeux de roue ne peuvent pas être contrôlés.

## 6 Maintenance

### Purge du frein de service

#### ⚠ DANGER



**Danger dû à l'huile hydraulique qui sort sous pression**

**L'huile hydraulique peut pénétrer dans les yeux et provoquer de graves blessures. L'huile hydraulique chaude peut provoquer des blessures.**

- ▷ Éviter tout contact de la peau avec l'huile, la graisse et les pièces de machine.
- ▷ Porter un équipement de protection individuelle.
- ▷ Travailler extrêmement prudemment.

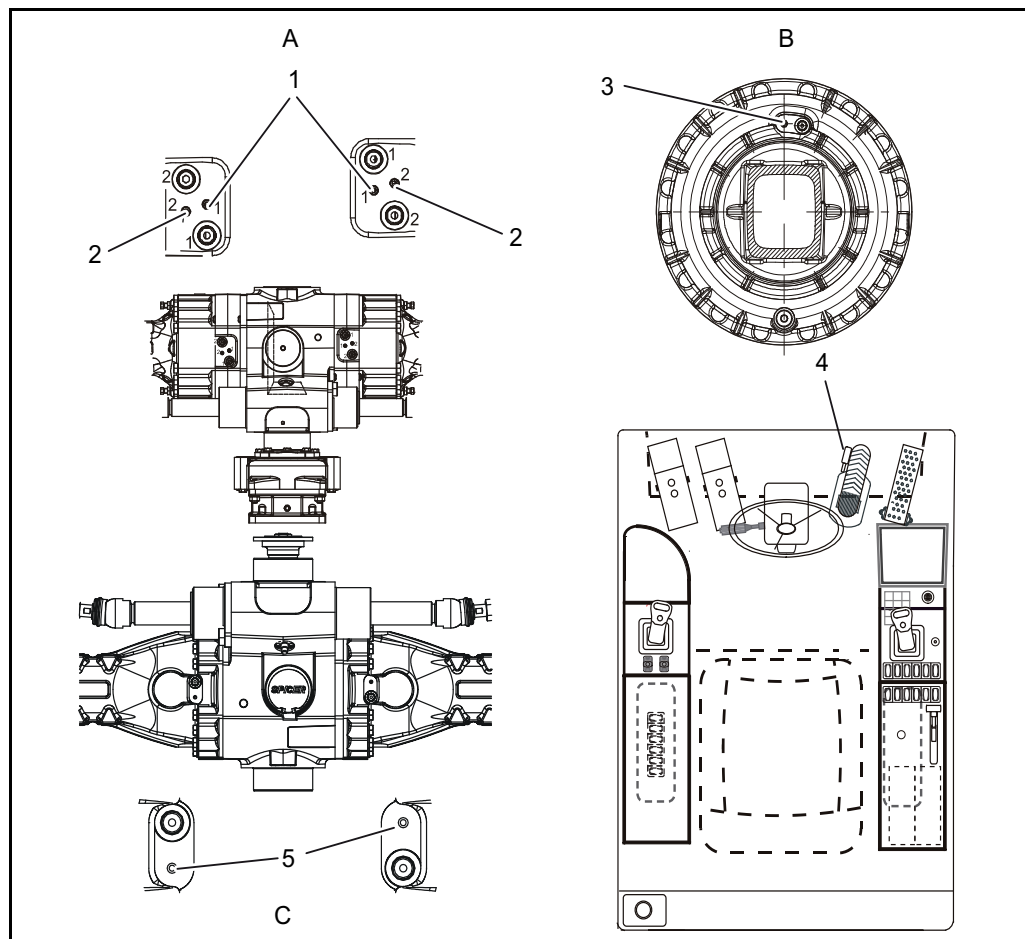


Fig. 6-35 Commande

- 1 Vis de purge
- 2 Vis de purge
- 3 Vis de purge (sauf B95WAL)
- 4 Frein de service / frein de pelle
- 5 Vis de purge (B95WAL)

- A = essieu AV  
 B = essieu AR sauf B95WAL  
 C = essieu AR B95WAL

**Remarque**



Ce travail doit être accompli par deux personnes.

- ◆ Laisser le moteur tourner à régime moyen.
- ◆ Enfoncer la pédale de frein (4) à moitié.
- ◆ Ouvrir l'une après l'autre les vis de purge (2) situées sur les carters de frein de l'essieu AV, jusqu'à ce que le liquide de frein (huile hydraulique) s'échappe sans bulles.

**ATTENTION**



**Danger dû à des substances polluantes**

**L'huile usagée peut se déverser dans l'environnement et causer de graves pollutions.**

- ▷ Ne pas laisser l'huile usagée s'infiltrer dans le sol.
- ▷ Effectuer les travaux (vider l'huile, démonter l'élément filtrant) au-dessus d'un récipient pour huiles usagées.
- ▷ Recueillir l'huile usagée et l'éliminer de manière non polluante.

- ◆ Fermer les vis de purge.
- ◆ Ouvrir l'une après l'autre les vis de purge situées sur les carters de frein de l'essieu AR, jusqu'à ce que le liquide de frein (huile hydraulique) s'échappe sans bulles.
- ◆ Fermer les vis de purge.
- ◆ Ouvrir la vis de purge sur l'inching de freinage (pompe hydraulique de translation), jusqu'à ce que le liquide de frein (huile hydraulique) s'écoule sans bulles.
- ◆ Fermer la vis de purge.

## 6 Maintenance

### Purge du frein à compression de ressort

#### ⚠ AVERTISSEMENT



#### Danger dû à une lourde charge

La machine peut se déplacer de façon inopinée. Risque de blessures graves pouvant entraîner la mort.

▷ Avant de mettre le moteur en marche, s'assurer que personne ne se trouve sur la machine ni dans la zone de danger.

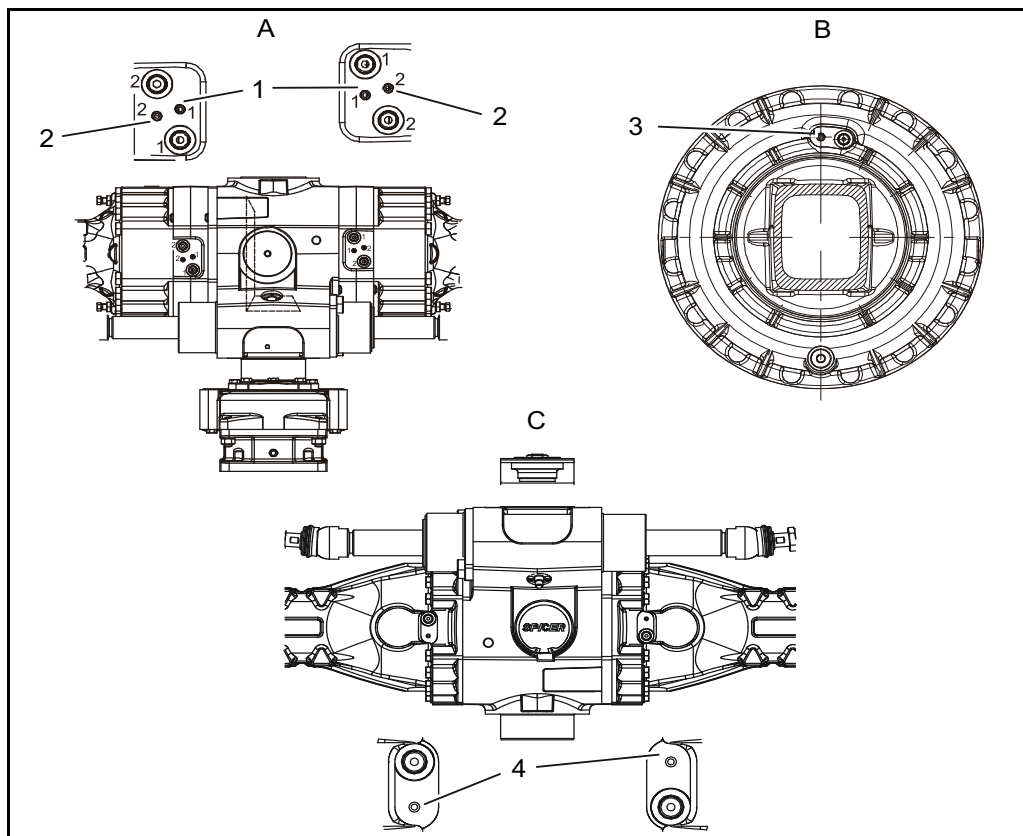


Fig. 6-36 Purger l'air du frein

- 1 Vis de purge
- 2 Vis de purge
- 3 Vis de purge
- 4 Vis de purge

A = essieu AV

B = essieu AR sauf B95WAL

C = essieu AR B95WAL





**Remarque**

Ce travail doit être accompli par deux personnes.

- ◆ Sécuriser la machine pour l'empêcher de rouler, par ex. en la stabilisant.
- ◆ Laisser le moteur tourner à régime moyen.
- ◆ Desserrer le frein de pelle et de stationnement.
- ◆ Ouvrir la vis de purge (1) située sur le carter de frein de l'essieu AV, jusqu'à ce que le liquide de frein (huile hydraulique) s'échappe sans bulles.
- ◆ Fermer la vis de purge.

**6.7.17 Réducteur d'orientation**



**Remarque**

La transmission d'orientation ne nécessite pas d'entretien. Le graissage se fait par circulation à travers le circuit hydraulique.

**▲ AVERTISSEMENT**



**Risque dû à de l'huile brûlante et aux pièces de machine brûlantes**

**Vous risquez de vous y brûler.**

- ▷ Couvrir les surfaces chaudes
- ▷ Éviter tout contact de la peau avec l'huile, la graisse et les pièces de machine.
- ▷ Porter un équipement de protection individuelle.
- ▷ Consulter un médecin en cas de blessure.

## 6 Maintenance

### 6.7.18 Joint tournant

<b>⚠ AVERTISSEMENT</b>	
	<p><b>Risque dû à de l'huile brûlante et aux pièces de machine brûlantes</b>  <b>Vous risquez de vous y brûler.</b></p> <ul style="list-style-type: none"> <li>▷ Couvrir les surfaces chaudes</li> <li>▷ Éviter tout contact de la peau avec l'huile, la graisse et les pièces de machine.</li> <li>▷ Porter un équipement de protection individuelle.</li> <li>▷ Consulter un médecin en cas de blessure.</li> </ul>

<b>⚠ AVERTISSEMENT</b>	
	<p><b>Risque lié à la couronne moteur en rotation</b>  <b>Les membres peuvent être écrasés. Risque de blessures graves.</b></p> <ul style="list-style-type: none"> <li>▷ Graisser uniquement lorsque la couronne moteur est arrêtée.</li> <li>▷ Garder le contact visuel entre le personnel de commande et le personnel d'entretien.</li> </ul>

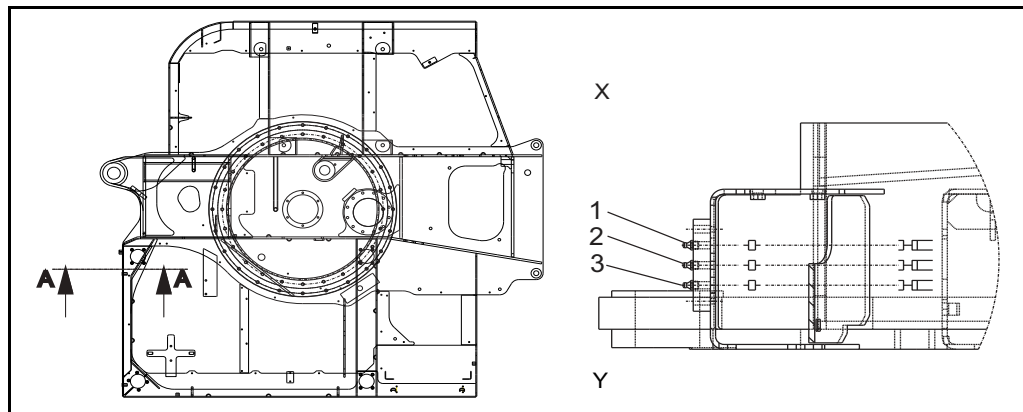


Fig. 6-37 Joint tournant

- 1 Graisseur vérin articulation tourelle
- 2 Graisseur roulements
- 3 Graisseur denture

X = Vue de dessus

Y = Coupe A-A

**Graisser la denture**

- ◆ Appliquer la graisse par le biais du graisseur se trouvant à l'extérieur de la cabine du conducteur (3) à l'aide du tuyau sur la denture de la couronne d'orientation.
- ◆ Pour veiller à une bonne répartition, faire basculer à plusieurs reprises lentement la tourelle et la graisser abondamment avec une pompe à graisse.

**Graisser les roulements**

- ◆ Les roulements sont graissés par une conduite de graissage, par un graisseur disposé hors de la cabine
- ◆ Pour cela, pivoter lentement la tourelle vers la gauche et vers la droite et graisser ainsi avec une pompe à graisse jusqu'à la formation d'une manchette de graisse tout autour des deux joints.

## 6 Maintenance

### Contrôle de la fixation du joint tournant et du mécanisme de rotation

<b>ATTENTION</b>	
	<p><b>Risque dû aux vis endommagées</b>  <b>Risque d'endommagement de la machine.</b></p> <ul style="list-style-type: none"> <li>▷ Remplacer immédiatement les vis endommagées.</li> <li>▷ En cas de remontage : Contrôler le couple de serrage des vis après 100 heures de service.</li> </ul>

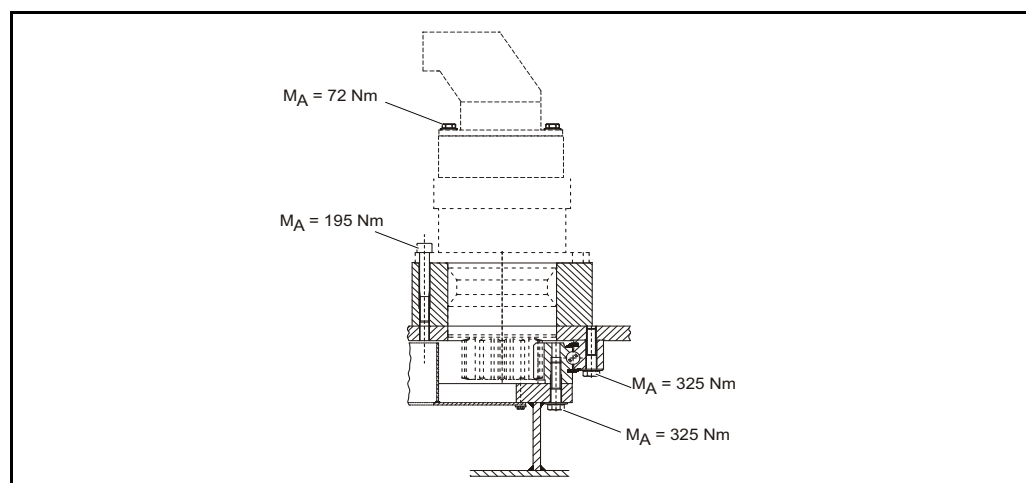


Fig. 6-38 Couples de serrage

Afin de réaliser une fixation optimale de la boulonnerie du joint tournant, observer les instructions de montage suivantes :

- ◆ Les surfaces d'appui des têtes de vis doivent être finies brillantes, c.-à-d. sans graisse et sans peinture.
- ◆ Le filetage ainsi que la tête des vis, notamment la denture, ne doivent pas être endommagés.
- ◆ Contrôler le serrage de l'ensemble des vis accessibles suivant le couple de serrage indiqué.

### Contrôle du frein d'orientation

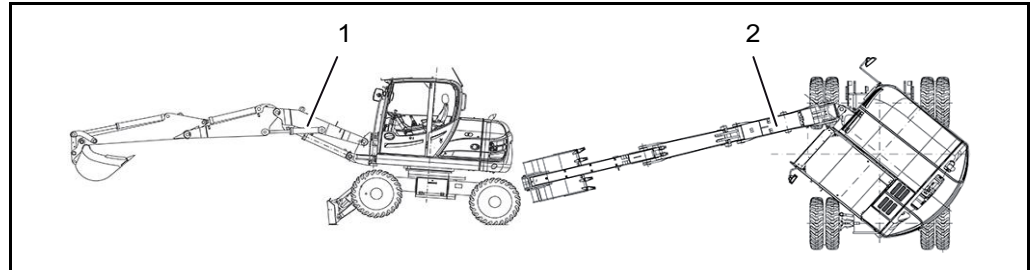


Fig. 6-39 Contrôle du frein d'orientation

- 1 Dispositif d'excavation déployé
- 2 Tourelle tournée à 45°

- ◆ Poser le véhicule sur un support horizontal et solide.
- ◆ Soulever le véhicule à l'aide de la fonction d'appui jusqu'à la butée.
- ◆ Déployer au maximum le dispositif d'excavation (1).
- ◆ Rentrer le godet.
- ◆ Pivoter la tourelle de 45° (2).
- ◆ Rentrer complètement le vérin d'articulation.
- ◆ Abaisser le dispositif d'excavation jusqu'à ce que le bord inférieur du godet soit à env. 10 cm de distance du sol.
- ◆ Aligner le bord latéral du godet / de l'outil supplémentaire par rapport à un point de repère pris dans l'environnement. Retenir ce point de repère.
- ◆ Arrêter le moteur.
- ◆ Attendre une minute (l'opérateur ne doit pas quitter la machine).
- ◆ Observer le point de repère pendant le temps d'attente (une minute).
- ◆ Si l'outil accroché n'a pas bougé par rapport au point de repère, la pelle peut continuer à fonctionner.
- ◆ Si l'outil accroché a bougé par rapport au point de repère, cesser l'activité car la pelle n'est pas en état de fonctionner et prendre contact avec un atelier spécialisé agréé.

## 6 Maintenance

### 6.7.19 Installation électrique

Boîte de fusibles et relais

<b>⚠ AVERTISSEMENT</b>	
	<p><b>Danger en montant sur la machine</b>  <b>Le marchepied de maintenance doit reposer fermement. Risque de chute en cas de marchepied instable.</b></p> <p>▷ S'assurer que la tourelle est droite avant de rabattre le marchepied de maintenance.</p>

<b>ATTENTION</b>	
	<p><b>Risque lié à un marchepied de maintenance non relevé</b>  <b>Le marchepied de maintenance rabattu peut être endommagé si la tourelle est pivotée.</b></p> <p>▷ Une fois les travaux de maintenance et d'entretien terminés, rabattre et fermer le marchepied de maintenance.</p> <p>▷ Vérifier que le verrouillage du marchepied de maintenance est bien encliqueté dans la courroie de sécurité du couvercle d'entretien.</p>

**Boîte de fusibles et relais**

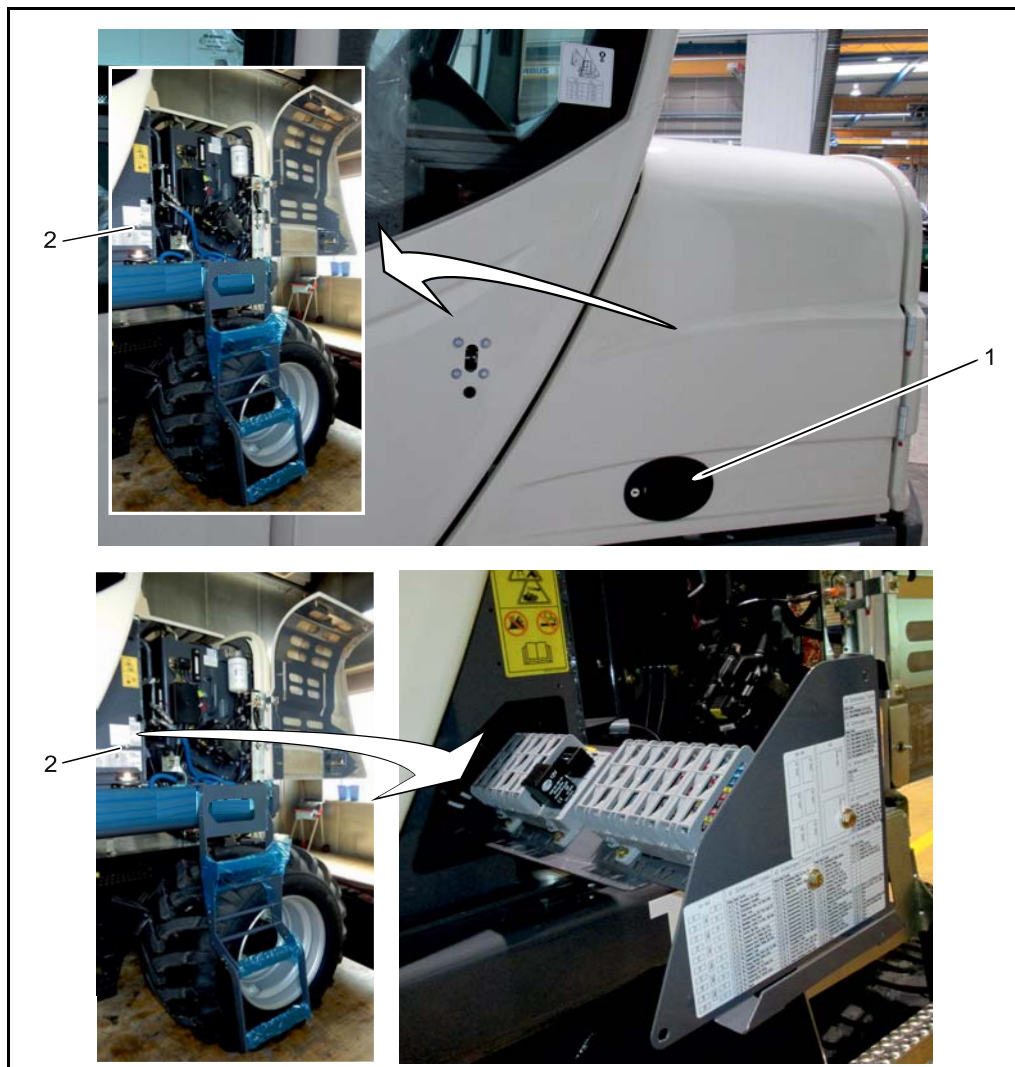


Fig. 6-40 Boîte de fusibles et relais

- 1 Couvercle d'entretien à poignée
- 2 Boîte de fusibles et relais

- ◆ Ouvrir le couvercle d'entretien (1) vers la droite, desserrer la courroie de sécurité et la retirer.
- ◆ Retirer prudemment la boîte de fusibles et relais (2)
- ◆ En rabattant le couvercle d'entretien, veiller à ce que la courroie de sécurité soit bien verrouillée.

## 6 Maintenance

### Batterie

<b>⚠ AVERTISSEMENT</b>	
	<p><b>Risque lié à la manipulation de batteries</b>  <b>L'acide de batterie est corrosif. L'accumulation de gaz peut provoquer un risque d'explosion.</b></p> <ul style="list-style-type: none"> <li>▷ Bien aérer.</li> <li>▷ Porter un équipement de protection individuelle.</li> <li>▷ Ne pas fumer ou manipuler de flammes nues.</li> <li>▷ Ne pas poser d'outils sur les batteries.</li> <li>▷ Éviter impérativement de contrôler la tension en tapotant le câble négatif.</li> <li>▷ Ne pas toucher les pièces sous tension.</li> </ul>

<b>ATTENTION</b>	
	<p><b>Risque lié à la coupure soudaine de la tension</b>  <b>Le système électronique de la machine peut être endommagé.</b></p> <ul style="list-style-type: none"> <li>▷ Actionner le coupe-batterie uniquement avec le moteur coupé.</li> <li>▷ Lorsque les batteries sont débranchées, il est possible que des données enregistrées sur des mémoires électroniques soient perdues.</li> </ul>

**➔ Remarque**  
 Il est déconseillé d'interrompre soudainement l'alimentation électrique du moteur par le biais du disjoncteur de la batterie, car le relais de commande reste activé pendant env. 40 secondes afin d'enregistrer les données système (marche à vide), avant de s'arrêter automatiquement. Cette opération peut prendre jusqu'à 2 minutes pour les moteurs avec système RCS car c'est le moment choisi pour vidanger les conduites RCS par pompage.

**➔ Remarque**  
 Pour la première mise en service d'une batterie, observer les consignes du fabricant.  
 A la livraison, la machine est équipée d'une batterie sans entretien.

**➔ Remarque**  
 Déplier/rabattre le marchepied de maintenance. Voir chapitre 6.7.5 « Système de carburant ».



## Démontage et montage de la batterie



Fig. 6-41 Batterie

- 5 Coupe-batterie
- 6 Batterie

### Démontage de la batterie

- ◆ Placer la machine en position de stationnement (tourelle en position de déplacement).
- ◆ Amener le levier de présélection du sens de la marche en position neutre.
- ◆ Déposer au sol l'équipement de travail.
- ◆ Desserrer le frein de stationnement.
- ◆ Arrêter le moteur d'entraînement.
- ◆ Ouvrir le couvercle d'entretien vers la droite, desserrer la courroie de sécurité et la retirer. Voir chapitre 6.7.5 « Système de carburant ».
- ◆ Desserrer le marchepied de maintenance et le déployer.
- ◆ Couper le coupe-batterie (5).
- ◆ Débranchez d'abord le câble négatif (-), puis le câble positif (+).
- ◆ Défaites l'équerre de serrage.
- ◆ Déposer la batterie (6).
- ◆ Au moment de rabattre le marchepied de maintenance et le couvercle d'entretien, s'assurer que les systèmes de verrouillage sont bien enclenchés.

## 6 Maintenance

---

### Monter les batteries

<b>ATTENTION</b>	
	<p><b>Risque lié à une mauvaise tension</b>  <b>Le système électronique de la machine peut être endommagé.</b></p> <p>▷ Veillez à bien brancher la borne négative au pôle négatif (-) et la borne positive au pôle positif (+).</p>

- ◆ Placez la batterie dans la machine.
- ◆ Fixer la batterie avec l'équerre de serrage.
- ◆ Branchez d'abord le câble positif (+), puis le câble négatif (-).
- ◆ Veiller à ce que la batterie soit correctement fixée.
- ◆ Brancher le coupe-batterie (5).
- ◆ Au moment de rabattre le marchepied de maintenance et le couvercle d'entretien, s'assurer que les systèmes de verrouillage sont bien enclenchés.
- ◆ Éliminer la batterie usagée selon la réglementation.
- ◆ Veillez au bon état de charge de la batterie surtout en hiver.

### Contrôler la batterie

→ La batterie ne nécessite pas d'entretien.

## Éclairage et avertisseurs

▲ AVERTISSEMENT	
	<p><b>Risque dû aux surfaces chaudes</b>  <b>Vous risquez de vous y brûler.</b></p> <ul style="list-style-type: none"> <li>▷ Arrêter le moteur.</li> <li>▷ Éviter tout contact de la peau avec les pièces de machine brûlantes.</li> <li>▷ Porter un équipement de protection individuelle.</li> </ul>

ATTENTION	
	<p><b>Risque de chute</b>  <b>Risque de chute sur des postes de montage mal sécurisés sur la machine.</b></p> <ul style="list-style-type: none"> <li>▷ Monter et entrer dans la machine uniquement en utilisant les marchepieds et surfaces prévus à cet effet et/ou des dispositifs appropriés (p. ex. échelle ou plate-forme).</li> <li>▷ Veiller à ce que l'échelle soit correctement fixée.</li> </ul>

ATTENTION	
	<p><b>Risque dû à des rayons visibles et ultraviolets</b>  <b>La lumière des lampes peut endommager les yeux.</b></p> <ul style="list-style-type: none"> <li>▷ Éteindre l'éclairage.</li> <li>▷ Retirer la clé de contact.</li> <li>▷ Lors du test de fonctionnement, ne pas regarder directement la lampe.</li> </ul>

### Contrôler l'éclairage et les avertisseurs

	<p><b>Remarque</b>  Réparer/remplacer immédiatement des éclairages ou avertisseurs défectueux.</p>
--	--

#### Systemes d'éclairage

- ◆ Allumer les projecteurs de travail et les feux de recul et vérifier leur bon fonctionnement.
- ◆ Éteindre l'allumage avant de remplacer les lampes défectueuses.

#### Lampes témoin

- ◆ Contrôler le bon fonctionnement des lampes témoin de la console de commande en mettant le contact.



## 6 Maintenance

---

### Avertisseurs

- ◆ Contrôler l'avertisseur visuel et sonore de surcharge  
→ Voir chapitre « Contrôler l'avertisseur de surcharge ».
- ◆ Contrôler l'avertisseur de translation en mettant la machine en marche et en actionnant le levier de translation.
- ◆ Contrôler l'avertisseur sonore en faisant tourner la clé.
- ◆ Actionner le klaxon et vérifier son bon fonctionnement.
- ◆ Allumer le gyrophare via le clavier et vérifier son bon fonctionnement.
- ◆ Vérifier que les indicateurs sont présents et en bon état.
- ◆ Faire marche arrière. Le bip de marche arrière doit retentir.

### 6.7.20 Filtre antipoussière d'aération de la cabine

L'aspiration d'air pour le chauffage et l'air frais de la cabine est équipée d'un filtre antipoussière, au choix un filtre à charbon ou à pollens.

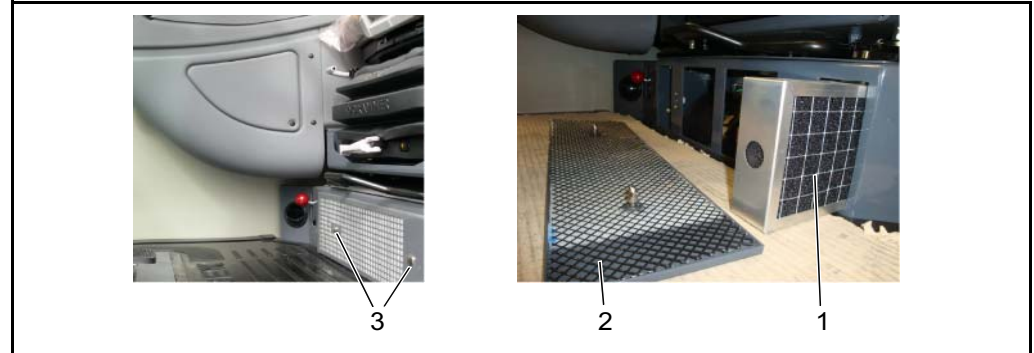


Fig. 6-42 Filtre antipoussière d'aération de la cabine

- 1 Élément filtrant air frais
- 2 Tôle de protection et filtre d'air recyclé
- 3 Bouchons

#### Démontage

- ◆ L'accès aux filtres à air (1) et au chauffage se trouve sous le siège du conducteur.
- ◆ Desserrer les raccords rapides (3) en les tournant à 90°.
- ◆ Retirer la tôle de protection (2).
- ◆ Enlever l'élément filtrant (1).

#### Nettoyage

- ◆ Tapoter plusieurs fois le filtre du côté de l'aspiration (côté recouvert de métal) sur une surface plane et dure.
- ◆ Souffler de l'air comprimé sec (max. 5 bar) sur le filtre dans le sens opposé au sens de la circulation.
- ◆ Vérifier l'absence de dommages sur le soufflet en papier et sur l'étanchéité du filtre.
- ◆ Insérer un filtre antipoussière neuf ou nettoyé jusqu'en butée.

#### Montage

- ◆ Insérer un nouvel élément filtrant (1).



#### Remarque

Veiller à la position correcte de l'ensemble ! Flèches d'admission d'air en direction du chauffage  
Veuillez respecter le mode d'emploi du chauffage et de la climatisation !

- ◆ Mettre la tôle de protection (3) sur la console de siège et la fixer avec les raccords rapides (2) en les tournant à 90°.

## 6 Maintenance

### 6.7.21 Lave-glace

Le réservoir de lave-glace se trouve sous le couvercle du réservoir de carburant/ système hydraulique et est accessible après avoir soulevé le couvercle.



#### Remarque

Déplier/rabattre le marchepied de maintenance. Voir chapitre 6.7.5 « Système de carburant ».

#### Remplir de lave-glace



Fig. 6-43 Réservoir de lave-glace

- 1 Capot du réservoir diesel/ installation hydraulique
- 2 Réservoir
- 3 Marchepied de maintenance

- ◆ Ouvrir le couvercle d'entretien vers la droite, desserrer la courroie de sécurité et la retirer.
- ◆ Desserrer le marchepied de maintenance (3) et le déployer.
- ◆ Ouvrir le couvercle du réservoir de carburant/système hydraulique (1).
- ◆ Remplir le réservoir d'eau (2) si nécessaire.
- ◆ En cas de températures proches du point de congélation ou inférieures, ajouter de l'antigel.
- ◆ Fermer le couvercle du réservoir de carburant/système hydraulique.
- ◆ Au moment de rabattre le marchepied de maintenance et le couvercle d'entretien, s'assurer que les systèmes de verrouillage sont bien enclenchés.

## 6.8 Mise hors service

### 6.8.1 Mesures de conservation en cas de mise hors service temporaire

ATTENTION	
	<p><b>Risque lié à un arrêt prolongé</b>  <b>Risque d'endommagement de la machine (p. ex. la corrosion) en cas d'arrêt pendant plus de trois mois.</b>                      ▷ Réaliser les mesures de conservation.</p>

#### Mise au dépôt de la machine

- ◆ Conserver la machine dans un local sec et non poussiéreux.
- ◆ Nettoyer soigneusement l'intérieur et l'extérieur de la machine, y compris le moteur thermique.
- ◆ Graisser la machine conformément au plan de graissage.  
→ Voir chapitre 6.5.1 « Plan de graissage ».
- ◆ Vérifier et le cas échéant compléter tous les niveaux d'huile des composants tels que moteur, boîtes etc.
- ◆ Contrôler et compléter le niveau d'huile hydraulique.
- ◆ Réparer les défauts de peinture.
- ◆ Remplir le réservoir de diesel afin d'éviter la corrosion des parois.
- ◆ Remplissez complètement le réservoir d'AdBlue®.

Température de stockage constante max. (°C)	Durée de vie min. (mois)
≤ 10	36
≤ 25 <sup>a)</sup>	18
≤ 30	12
≤ 35	6
> 35	..b)

a) Pour éviter toute décomposition, les températures de transport et de stockage ne doivent pas dépasser 25 °C pendant une période prolongée.

b) Diminution significative de la durée de vie : contrôler chaque lot avant utilisation.

Les principaux facteurs d'influence sur la durée de vie sont la température de stockage constante et l'alcalinité de la solution AdBlue®. Parmi les autres facteurs d'influence, on retient l'évaporation différente dans des conteneurs de stockage aérés et non aérés.



## 6 Maintenance

---

- ◆ Vérifier la concentration d'antigel du réfrigérant et l'ajuster le cas échéant.
- ◆ Réaliser toutes les mesures de conservation du moteur conformément à son manuel de service.
- ◆ Protéger les pneus de l'ensoleillement direct.
- ◆ Enduisez les parties nues des tiges de pistons d'un agent anticorrosion courant du commerce.
- ◆ Démontez la batterie, la nettoyer et la ranger dans un local chauffé sans risque de gel en hiver. Enduire les bornes de graisse spéciale.
- ◆ Obturer l'orifice d'admission du filtre à air et l'orifice de sortie du tuyau d'échappement.
- ◆ Couper le coupe-batterie.

### 6.8.2 Pendant la mise hors service

#### *Tester tous les dispositifs*

- ◆ Pour cela, nettoyer au préalable la couche de corrosion présente sur les tiges de pistons et libérer le système d'admission du filtre à air ainsi que les orifices d'échappement.
- ◆ En cas de mise hors service de la machine pendant plus de six mois, faire chauffer le moteur et tester tous les dispositifs pendant env. 15 minutes.
- ◆ Répéter les mesures de conservation après chaque essai.

### 6.8.3 Après la mise hors service

Effectuer les opérations suivantes lors de la remise en service de la machine :

#### *Remise en service de la machine*

- ◆ Ôter le produit anticorrosif des tiges de piston.
  - ◆ Nettoyer le système d'admission du filtre à air ainsi que les orifices d'échappement.
  - ◆ Vérifier l'état des cartouches principale et de sécurité et les remplacer le cas échéant.
  - ◆ Nettoyer la machine à l'aide d'un produit de lavage neutre.
  - ◆ Vérifier la batterie, la recharger si nécessaire et la remonter.
  - ◆ Réaliser toutes les mesures de remise en service du moteur diesel conformément à son mode d'emploi.
  - ◆ Après un arrêt de plus de six mois, vidangez l'huile des composants comme le moteur, le réducteur, etc.
  - ◆ Au plus tard après un arrêt de six mois, remplacer les filtres d'huile hydraulique (filtres à pression, de retour et d'aération, si disponible).
  - ◆ Graisser la machine conformément au plan de graissage.
- Voir chapitre 6.5.1 « Plan de graissage ».



#### 6.8.4 Démontage/Élimination

##### ⚠ AVERTISSEMENT



##### Produits consommables dangereux dans la machine

L'élimination non conforme de la machine à la fin de sa durée de vie peut entraîner des accidents et des nuisances environnementales.

Le risque est dû à :


- Aux huiles en général (pollution de l'eau, irritation cutanée due à un contact prolongé avec la peau, risque de projections dans les yeux)
- Lubrifiants/consommables
- Produits contenant du glycol, réfrigérant/frigorigène
- Diesel
- Batteries (acide de batterie H<sub>2</sub>SO<sub>4</sub>)
- Accumulateurs hydrauliques/milieus sous pression
- Énergies résiduelles (par ex. flèche articulée en hauteur)
- Pièces mobiles
- Alcool contenu dans le produit de nettoyage pour vitre
- Graisse
- AdBlue®
  
- ◆ La machine doit être démontée et éliminée uniquement par une entreprise agréée conformément aux lois, directives et normes en vigueur.
- ◆ Yanmar recommande de retourner la machine à un concessionnaire Yanmar.
- ◆ Tenir compte des consignes de sécurité nationales concernant le démontage des machines.
- ◆ Porter un équipement de protection individuelle.
- ◆ Décharger le système hydraulique.




## 6 Maintenance


---

## 7 Commande

 **Remarque**  
Respectez impérativement toutes les consignes de sécurité.  
Voir chapitre 3.7 « Commande ».

### 7.1 Avant l'exploitation

<b>▲ AVERTISSEMENT</b>	
	<p><b>Risque lié à une mauvaise utilisation</b> <b>La machine peut se déplacer de façon inopinée.</b> <b>Risque de blessures graves pouvant entraîner la mort.</b></p> <p>▷ Avant le début du travail d'excavation, bien se familiariser avec les éléments de commande et d'affichage. Voir chapitre 5.3.1 « Éléments de commande ».</p>

 **Remarque**  
Avant d'être mise en service, la machine doit être soumise à une inspection préalable.  
Voir chapitre 6.6.1 « Première révision (révision lors de la remise) ».

Toutes les fonctions de la machine sont décrites dans le chapitre « Commande ».

- ◆ Avant le déplacement ou l'utilisation pour le travail, il est nécessaire de bien connaître les éléments de commande et d'affichage.  
→ Voir chapitre 5.3 « Poste de conduite – indicateurs et éléments de commande ».
- ◆ Se familiariser avec les leviers de commande et les pédales.  
→ Voir chapitre 5.3 « Poste de conduite – indicateurs et éléments de commande ».
- ◆ Familiarisez-vous avec le clavier et l'écran.  
→ Voir chapitre 5.3.3 « Clavier ».  
→ Voir chapitre 5.3.4 « Écran ».
- ◆ Avant toute mise en service, soumettre la machine à une inspection visuelle approfondie. Il convient de faire attention aux dommages, aux vis manquantes ou desserrées, aux dépôts d'huile ainsi qu'aux fuites d'huile ou de carburant.
- ◆ Les défauts doivent être éliminés dans les plus brefs délais.
- ◆ En cas de défauts mettant en danger la sécurité de fonctionnement de la machine, ne la remettre en service qu'après l'élimination des défauts.
- ◆ Activer le coupe-batterie.



# 7

## Commande

---

## 7.1.1 Réglages

### Régler le siège conducteur

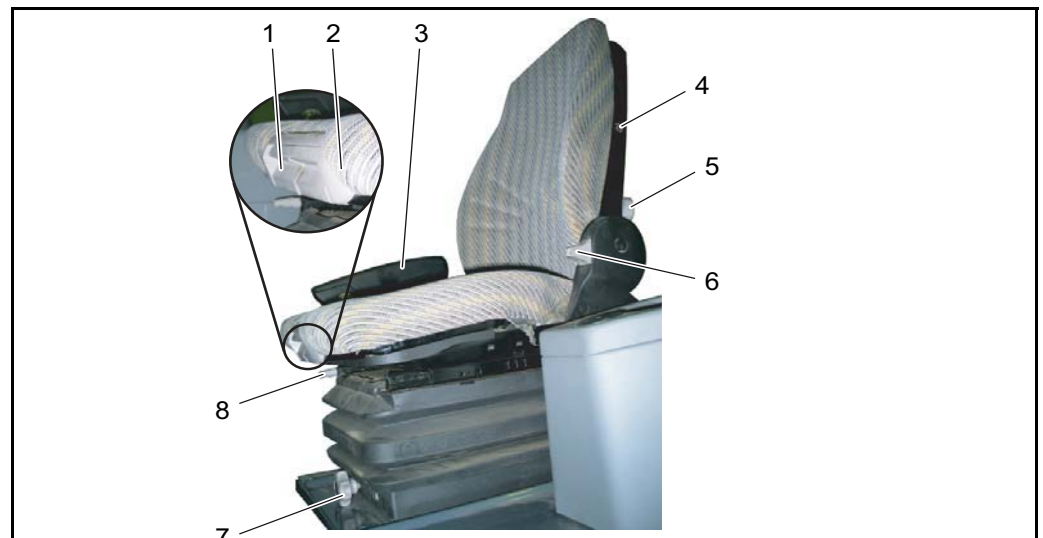


Fig. 7-1 Siège

- 1 Manette de réglage de la profondeur du siège
- 2 Manette de réglage de l'inclinaison du rembourrage du siège
- 3 Accoudoir droit, accoudoir gauche
- 4 Option : interrupteur de chauffage du siège
- 5 Roue à main du soutien des vertèbres lombaires
- 6 Manette de réglage d'inclinaison du dossier
- 7 Manette pour le réglage combiné en hauteur et en fonction du poids  
Option : levier de réglage en fonction du poids
- 8 Manette de réglage longitudinal

- ◆ Positionner à votre aise le siège au moyen du réglage longitudinal (8) :  
Réglage vers l'avant : pousser le siège vers l'avant.  
Réglage vers l'arrière : pousser le siège vers l'arrière.
- ◆ Régler le siège à la hauteur la plus confortable (1) :  
Réglage vers le haut : lever le siège jusqu'à ce qu'il s'enclenche de façon audible.  
Réglage vers le bas : lever le siège jusqu'en butée, puis le descendre jusqu'à la position la plus basse.
- ◆ Avec le réglage d'inclinaison (6), ajuster le dossier à un angle confortable.
- ◆ Le siège est réglable sur 9 positions (par tranches de 10 kg) selon le poids du conducteur.  
Régler le poids à l'aide de la manette (7).  
Si le siège est doté d'un levier de réglage du poids, l'actionner vers la droite jusqu'à la butée.  
Le réglage du poids commute de lui-même sur 50 kg.

## 7 Commande

### Volant

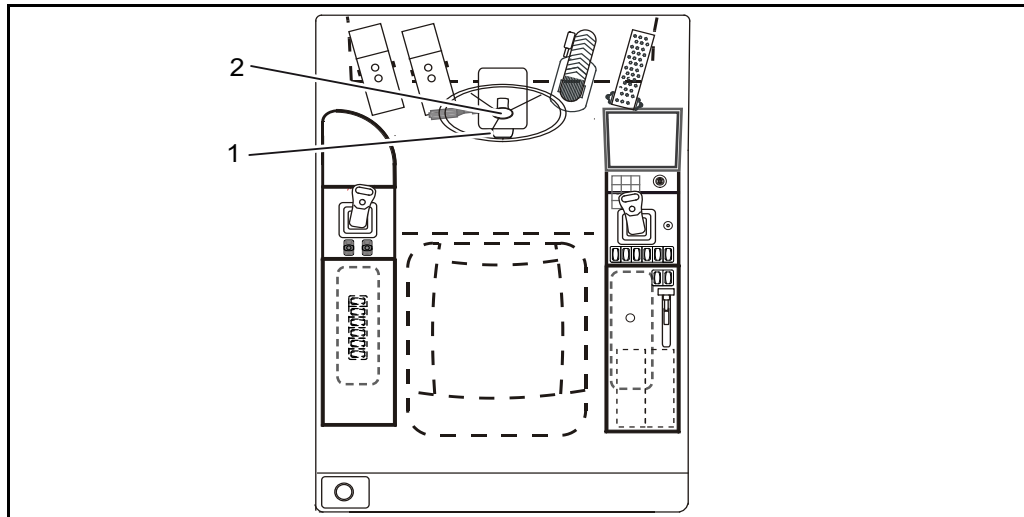


Fig. 7-2 Volant

- 1 Pédale pour réglage de l'inclinaison du volant
- 2 Bouton de réglage en hauteur du volant

#### Réglage en hauteur

- ◆ Tourner le bouton de la colonne de direction (2) vers la gauche.
- ◆ Réglez la hauteur de volant souhaitée.
- ◆ Tourner le bouton vers la droite pour fixer la position.

#### Réglage de l'inclinaison

- ◆ Actionner la pédale (1).
- ◆ Réglez l'inclinaison de volant souhaitée.
- ◆ Relâcher la pédale.



#### Remarque

##### Pour atteindre une bonne puissance de refroidissement :

- ◆ Après avoir activé la climatisation, ouvrir les fenêtres pendant 2 à 3 minutes afin d'évacuer l'air chaud (chaleur retenue).
- ◆ Laisser les fenêtres et les portières fermées.
- ◆ Il est recommandé de refroidir la température à l'intérieur du véhicule au max. de 6 à 8 °C sous la température extérieure.

commutateur sur colonne de direction

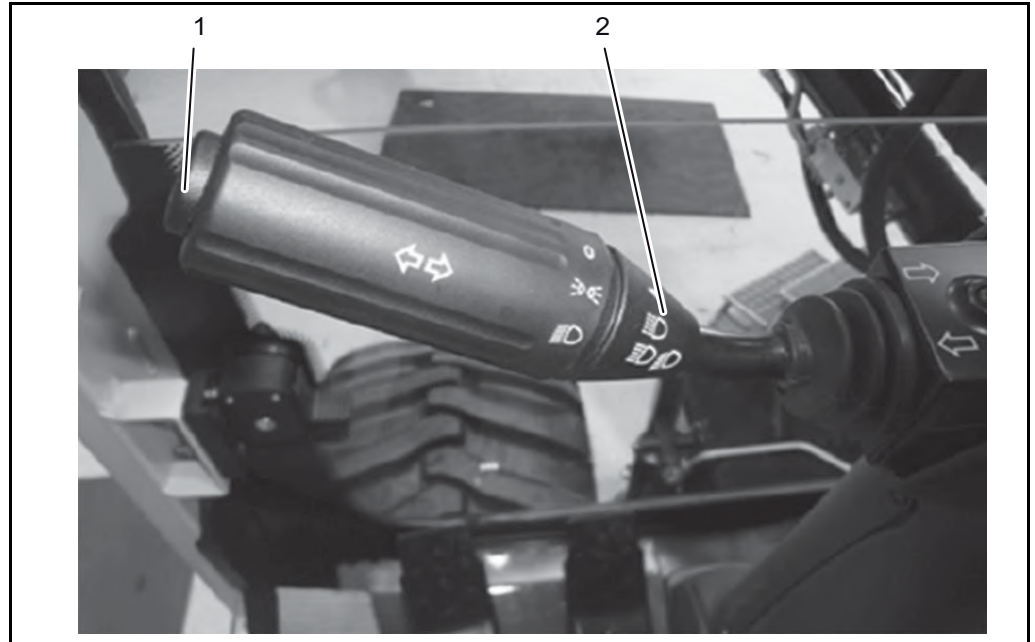


Fig. 7-3 Utilisation du commutateur sur colonne de direction

- 1 Klaxon
- 2 Clignotant et commutateur d'éclairage

- ◆ Le commutateur d'éclairage (2) commande l'éclairage de la pelle.
  - Position 0 = éclairage éteint
  - Position 1 = feux de stationnement
  - Position 2 = feux de croisement / feux de route
- ◆ Passage en feux de route en levant le commutateur sur la colonne de direction (1).



- Le voyant bleu « Feux de route » s'allume.

## 7 Commande

### Pare-brise

<b>⚠ AVERTISSEMENT</b>	
	<p><b>Danger dû aux chocs</b>  <b>Une fenêtre qui tombe peut occasionner de graves blessures voire mortelles.</b></p> <p>▷ S'assurer que la fenêtre ouverte est verrouillée avec l'axe de verrouillage du côté gauche de la fenêtre.</p>

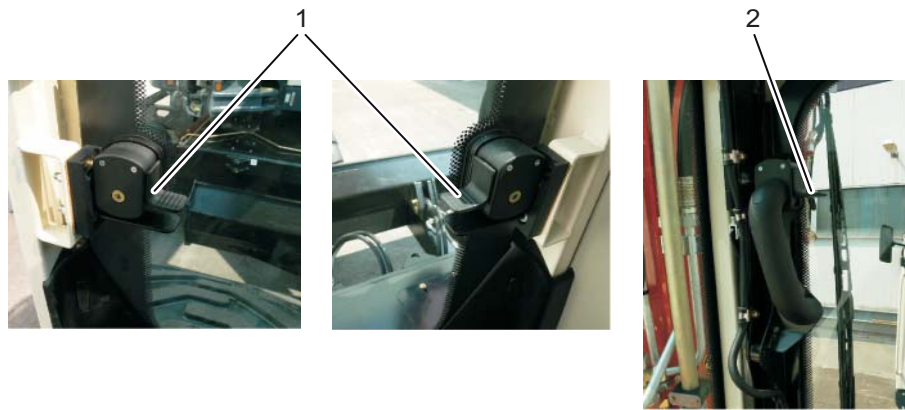


Fig. 7-4 Pare-brise

- 1** Levier
- 2** Levier

#### **Régler le pare-brise**

- ◆ Pour ouvrir la fenêtre, débloquer les deux leviers (1).
- ◆ Tirer la fenêtre vers l'arrière et, en même temps, vers le haut.
- ◆ Verrouiller la fenêtre en position supérieure à l'aide des leviers (2).

#### **Position de ventilation**

- ◆ Débloquer les deux leviers (1).
- ◆ Basculer la vitre du bas vers l'intérieur.



### Verrouillage de portière

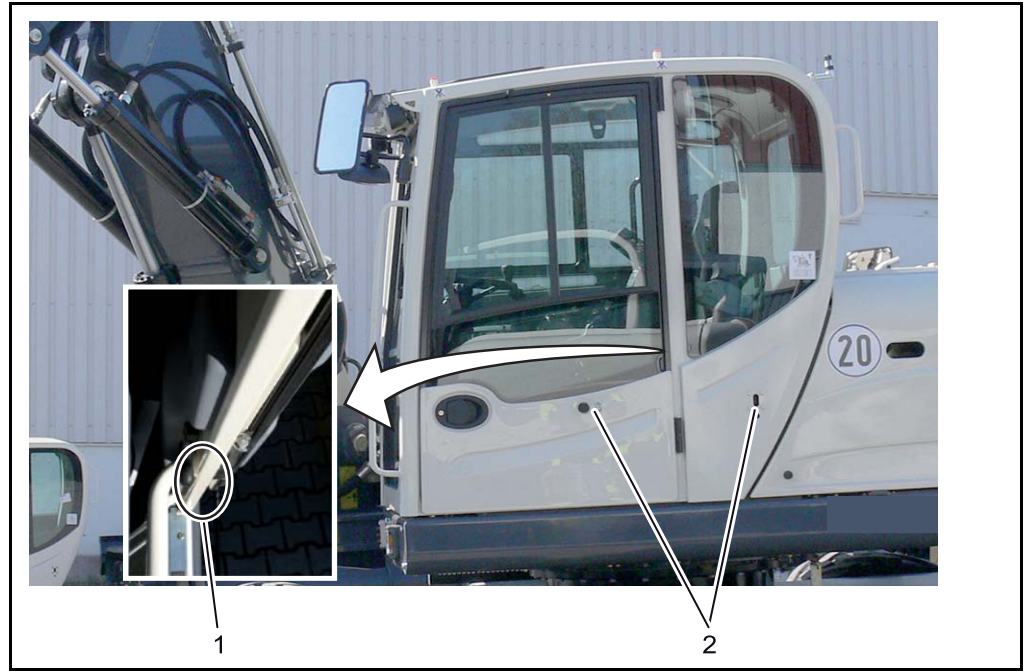


Fig. 7-5 Verrouillage de portière

- 1 Levier d'arrêt intérieur
- 2 Blocage extérieur

Lorsqu'elle est à l'état ouvert, la portière doit être verrouillée. Il faut pour cela ouvrir la porte jusqu'à la butée pour que le verrouillage s'enclenche.

#### **Desserrer le verrouillage de porte**

- ◆ Appuyez sur la poignée (1) pour régler la hauteur du siège.

## 7 Commande

### Éclairage

#### ▲ AVERTISSEMENT



#### Risque d'aveuglement

Des phares mal réglés peuvent entraîner des accidents de la circulation. Risque de blessures graves pouvant entraîner la mort.

▷ Veiller à bien régler les phares.

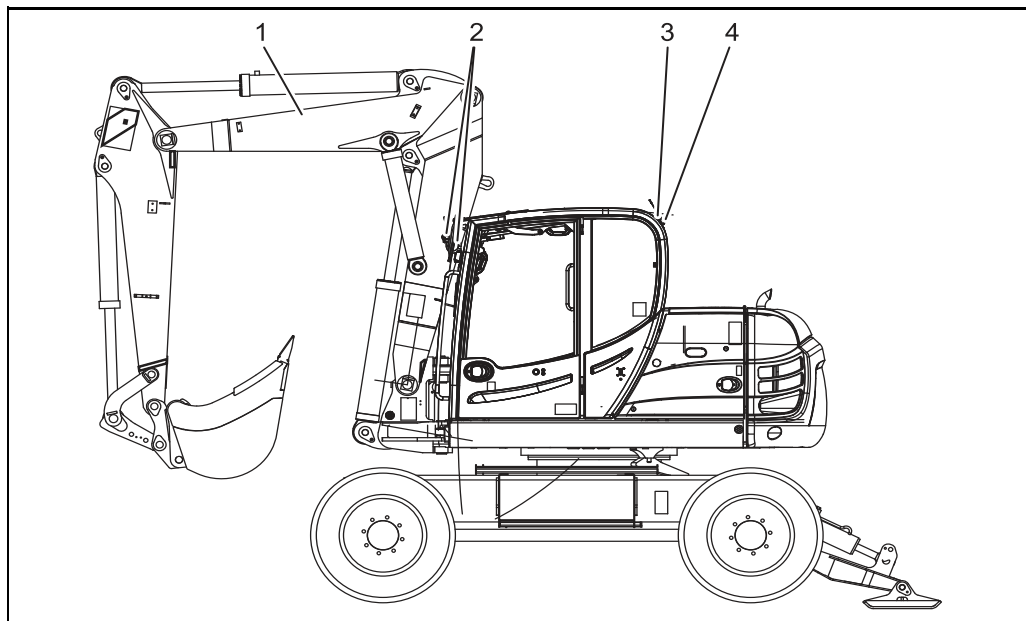


Fig. 7-6 Ajuster l'éclairage

- 1 Phares de travail flèche (option)
- 2 Phares de travail avant
- 3 Phares de travail AR droit (option)
- 4 Gyrophare AR gauche (option)

◆ Régler les phares de travail de manière à éclairer la zone de travail.

## 7.2 Démarrer et arrêter le moteur

### Démarrer le moteur

▲ AVERTISSEMENT	
	<p><b>Danger dû à une lourde charge</b>  <b>La machine peut se déplacer de façon inopinée.</b>  <b>Risque de blessures graves pouvant entraîner la mort.</b></p> <p>▷ Avant de mettre le moteur en marche, s'assurer que personne ne se trouve sur la machine ni dans la zone de danger.</p>
ATTENTION	
	<p><b>Risque lié à un manque de graissage</b>  <b>Le moteur peut être endommagé par un manque de graissage.</b></p> <p>▷ Ne pas mettre le moteur en pleine charge immédiatement après le démarrage.                  ▷ Conduire avec modération jusqu'à ce que le moteur ait atteint sa température de service.</p>

**Remarque**  
 Avant de mettre la machine en marche, faire les révisions prévues au chapitre 7.8 !



- ◆ Mettre tous les leviers de commande en position neutre.
- ◆ Serrer le frein de stationnement.



- ◆ Mettez le levier de présélection du sens de la marche en position neutre.
- ◆ Introduire la clé de contact dans l'interrupteur de préchauffage et de démarrage.


















- ◆ Tourner la clé de contact vers la droite en position « 1 ».
- *Le voyant de contrôle « contrôle de charge » s'allume.*
- ◆ Après l'affichage de la vue principale à l'écran, tourner la clé de contact en position « 2 ».
- ◆ Dès que le moteur tourne, relâcher la clé de contact.
- *La clé de contact revient en position « 1 ».*
- *Le voyant de contrôle « contrôle de charge » s'éteint.*
- ◆ Si le moteur ne démarre pas au bout de 30 secondes au maximum, mettre la clé de contact en position « 1 » ou « 0 ». Répéter l'opération de démarrage au plus tôt après une minute.
- ◆ Si le moteur ne démarre pas au bout de 2 essais, il existe une panne.

**Remarque**  
 Causes de panne et dépannage : Voir chapitre 10.3 « Élimination des défauts ».Le cas échéant, contacter un concessionnaire Yanmar.

## 7 Commande

### Surveillance pendant le service

Symbole	Dénomination	Opérations nécessaires si voyant allumé
	Batterie – témoin de charge	♦ Arrêter immédiatement le moteur, rechercher la cause et, le cas échéant, faire appel au personnel de service.
	Pression d'huile moteur	
	Diagnostic moteur	♦ Arrêter immédiatement le moteur, rechercher la cause et, le cas échéant, faire appel au personnel de service.
	Filtre à particules régénération	♦ Lancer la régénération à l'arrêt.
	Voyant des cendres	♦ Remplacer le filtre. → La maintenance doit être réalisée uniquement par un technicien qualifié DEUTZ.
	Témoin filtre à air	♦ Effectuer l'entretien et, le cas échéant, rechercher la cause de l'encrassement.
	Niveau du réfrigérant	♦ Arrêter la machine et faire l'appoint en réfrigérant.
	Eau de condensation dans le filtre à carburant	♦ Arrêter la machine et vidanger le bac du filtre à carburant.
	Pression de remplissage accumulateur	♦ Laisser le moteur tourner jusqu'à ce que le voyant s'éteigne.
	Niveau d'huile hydraulique	♦ Arrêter la machine et faire l'appoint en huile hydraulique.

Symbole	Dénomination	Opérations nécessaires si voyant allumé
	Filtre d'huile hydraulique	<p><b>Remarque</b></p> <ul style="list-style-type: none"> <li>• En cas d'huile hydraulique froide, l'indicateur de salissure du filtre d'huile hydraulique peut s'allumer quelques instants. La lampe témoin s'éteint dès que le moteur a atteint sa température de service.</li> <li>◆ Remplacer l'élément filtrant et, le cas échéant, rechercher la cause de l'encrassement.</li> </ul>
	Changement de vitesse neutre	<ul style="list-style-type: none"> <li>◆ Appuyer légèrement sur l'accélérateur et faire rouler la machine jusqu'à atteindre un des paliers présélectionnés.</li> <li>→ Cf. section « Voir chapitre « Avancement lent à régime élevé au moyen de la pédale à bascule (mode pelle) ». ».</li> </ul>
	Température du réfrigérant	<ul style="list-style-type: none"> <li>◆ Interrompre le travail.</li> <li>◆ Laisser le moteur tourner pour un refroidissement en marche à vide hors charge.</li> <li>◆ Une fois le moteur refroidi, l'arrêter.</li> <li>◆ Nettoyer le ventilateur en inversant la ventilation.</li> </ul>
	Manque de carburant	<ul style="list-style-type: none"> <li>◆ Refaire le plein de la machine.</li> </ul>
	Avertissement de surcharge	<ul style="list-style-type: none"> <li>◆ Déposer la charge.</li> </ul>

**Remarque**



Pour tous les messages d'erreur concernant le moteur d'entraînement, consulter le manuel du fabricant du moteur.

## 7 Commande

ATTENTION	
	<p><b>Risque lié à une erreur non corrigée</b>  <b>Une remise en service du moteur et de la machine sans élimination préalable des défauts peut entraîner des dégâts importants !</b></p> <p>▷ Observer les indicateurs et corriger immédiatement les défauts.</p>

Un défaut est signalé par le voyant de contrôle lumineux correspondant sur le pupitre de commande. Voir chapitre 5.3 « Poste de conduite – indicateurs et éléments de commande ».

ATTENTION	
	<p><b>Risque lié à une insuffisance de consommables</b>  <b>Faire fonctionner la machine sans ou avec trop peu de consommables peut entraîner de lourds dommages sur la machine.</b></p> <p>▷ Observer les indicateurs.                  ▷ Faire l'appoint de consommables.</p>

La machine est équipée d'un avertisseur sonore émettant un signal lorsque l'une des anomalies suivantes se présente :

Les défauts suivants sont signalés par un signal d'avertissement :

	Manque de carburant
	Température élevée de liquide de refroidissement

**Arrêter le moteur**

ATTENTION	
	<p><b>Risque de surchauffage</b>  <b>Le moteur refroidit uniformément au ralenti. Arrêter le moteur pendant qu'il refroidit peut endommager gravement le moteur.</b></p> <p>▷ Laisser le moteur tourner quelques temps au ralenti avant de l'arrêter.</p>

- ◆ Tourner la clé de contact en position « 0 ».
- *Le moteur s'arrête automatiquement.*

## 7 Commande

### 7.3 Mode de déplacement

#### ▲ AVERTISSEMENT



##### Danger dû à une lourde charge

La machine peut se déplacer de façon inopinée.  
Risque de blessures graves pouvant entraîner la mort.

- ▷ Avant de mettre le moteur en marche, s'assurer que personne ne se trouve sur la machine ni dans la zone de danger.

#### ▲ AVERTISSEMENT



##### Danger dû aux mouvements intempestifs de la machine

La machine peut se déplacer de manière incontrôlée en raison d'une erreur technique ou humaine.

En cas de danger :

- ▷ Inviter les personnes en danger, p. ex. en klaxonnant, à quitter la zone de danger, éviter si possible.
- ▷ Sécuriser la machine en prenant en compte la direction et les freins.



#### Remarque

Pour les déplacements sur les voies publiques, la machine est soumise à la réglementation en vigueur dans le pays d'utilisation (en Allemagne, les codes StVZO et StVO).



#### Remarque

B95WAL : Pour les déplacements sur routes, désactiver toujours la direction à quatre roues.  
Voir chapitre 7.3.2 « Direction ».



### 7.3.1 Translation

#### ▲ DANGER



#### Danger de mort

**Risque de blessure corporelle provoqué par une erreur de commande.**

- ▷ Le sens de la marche se réfère toujours au châssis (transmission à l'arrière, lame de remblayage à l'avant).

#### ▲ AVERTISSEMENT



#### Danger dû à une lourde charge

**La machine peut se déplacer de façon inopinée.**

**Risque de blessures graves pouvant entraîner la mort.**

- ▷ En actionnant le levier de neutralisation (console de commande gauche), veiller à ne pas actionner d'autres leviers ni pédales.
- ▷ Sélectionner le palier « lent » en cas de situations dangereuses.



#### Remarque

Quand la console de commande gauche est levée, toutes les fonctions hydrauliques sont désactivées.

## 7 Commande

### Déplacement au moyen de la pédale d'accélérateur (sur route et tout terrain)

<b>⚠ AVERTISSEMENT</b>	
	<p><b>Danger dû à une lourde charge</b></p> <p>La machine peut se déplacer de façon inopinée. Risque de blessures graves pouvant entraîner la mort.</p> <p>▷ Toujours mettre la manette d'accélérateur en position de ralenti lors de la conduite de la machine avec une pédale.</p>

### Démarrage

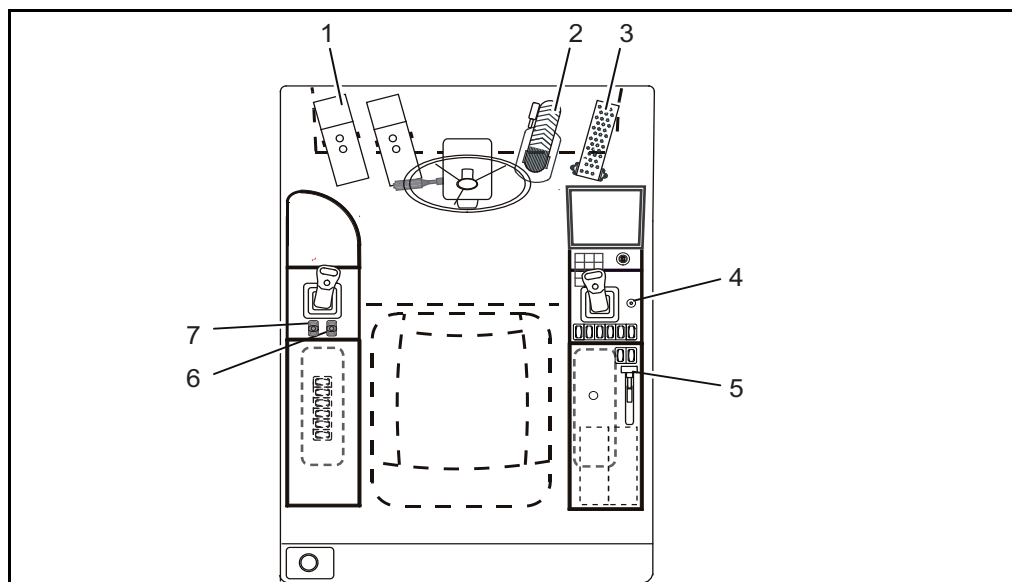


Fig. 7-7 Translation

- 1 Avancement lent à régime élevé
- 2 Frein de service / frein de pelle
- 3 Pédale de translation
- 4 Marche avant/arrière
- 5 Réglage du régime moteur (accélérateur manuel)
- 6 Stabilisateur droit
- 7 Stabilisateur gauche



- ◆ Serrer le frein de stationnement.
  - ◆ Mettre le levier de présélection du sens de la marche (4) en position neutre.
  - ◆ Démarrer le moteur.
  - ◆ Mettre la manette d'accélérateur (5) en position ralenti.
  - ◆ Relever le stabilisateur (6, 7).
  - ◆ Enclencher le palier 1 (lent) ou 2 (rapide).
- Le palier sélectionné s'affiche à l'écran.



- ◆ Desserrer le frein de stationnement.  
→ *Le voyant de contrôle s'éteint.*



- ◆ Arrêter le verrouillage de l'essieu oscillant.



- ◆ Régler le sens de marche souhaité avec le levier de présélection (4) (la flèche du sens de marche correspondante s'affiche) et actionner la pédale (3).  
→ *Le sens de déplacement sélectionné s'affiche à l'écran.*
- ◆ Réguler la vitesse de déplacement à l'aide de la pédale d'accélérateur (3).  
→ *Il est possible de changer plus rapidement de sens de marche en actionnant le présélecteur (4) de sens de marche.*

### Arrêt

- ◆ Réduire la vitesse en relâchant la pédale d'accélérateur (3).  
L'entraînement hydrostatique agit en frein auxiliaire non sujet à l'usure.  
→ *Voir chapitre 7.3.3 « Freins ».*

## 7 Commande

### Avancement lent à régime élevé au moyen de la pédale à bascule (mode pelle)

Il y a des opérations qui exigent toute la puissance hydraulique disponible de l'équipement tandis que la pelle doit avancer ou reculer simultanément à vitesse extra-lente. Pour cette manœuvre, nous proposons en version spéciale une « pédale supplémentaire d'approche lente ».

Le réglage du sens de marche et de la vitesse de translation se fait au moyen de cette pédale à bascule.

#### ▲ AVERTISSEMENT



#### Risque lié à une mauvaise utilisation

**Passer en mode normal avec l'accélérateur manuel actionné peut occasionner de graves blessures pouvant entraîner la mort.**

- ▷ Mettre d'abord l'accélérateur manuel en position de ralenti, puis rétrograder en mode normal avec le commutateur de sens de marche.

#### Remarque



L'hydraulique de travail étant arrêtée, l'approche lente est sans fonction.

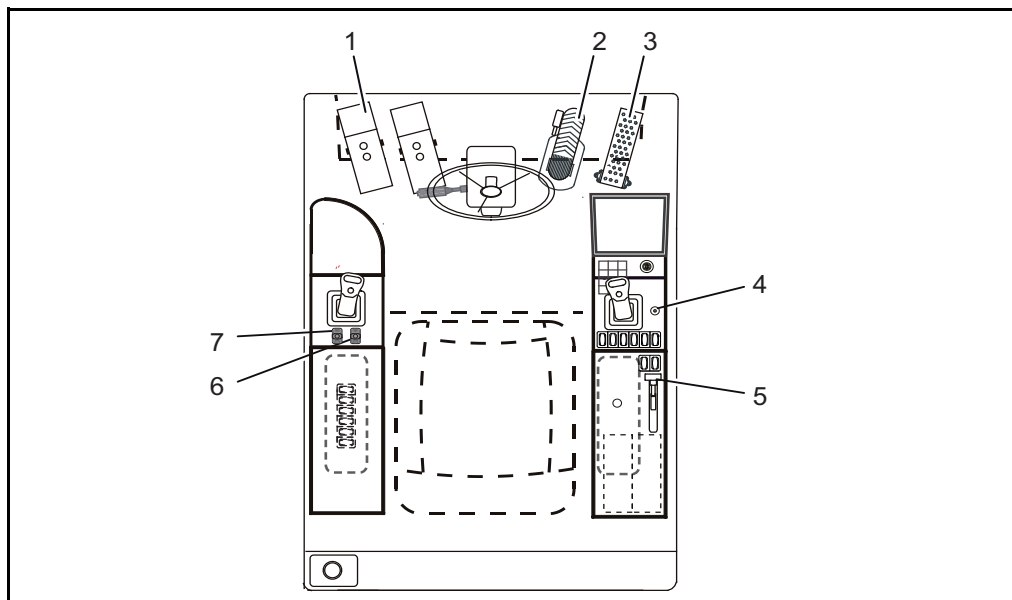
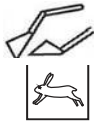
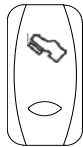


Fig. 7-8 Translation

- 1 Avancement lent à régime élevé
- 2 Frein de service / frein de pelle
- 3 Pédale de translation
- 4 Marche avant/arrière
- 5 Réglage du régime moteur (accélérateur manuel)
- 6 Stabilisateur droit
- 7 Stabilisateur gauche

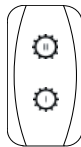


- ◆ Activer l'hydraulique de travail par l'intermédiaire du clavier.
- ◆ Désactiver le commutateur de paliers pour avance rapide au clavier.
- ◆ Mettre le levier de présélection du sens de la marche (4) en position neutre.



- ◆ Enclencher la conduite avec la bascule.
  - ◆ Augmenter au besoin le régime moteur à l'aide de la manette d'accélérateur (5).
  - ◆ Il est possible de mettre la machine en position neutre en actionnant la pédale à bascule (1).
- La pédale à bascule (1) revient automatiquement en position neutre.

### Boîte de vitesses



- ◆ Enclencher le palier I ou II au choix avec l'interrupteur de commande du changement de vitesse.



→ Le voyant de contrôle à l'écran indique le palier choisi.



- ◆ Actionner le frein de pelle jusqu'à l'arrêt de la machine.
- Lorsque le voyant de contrôle s'allume en rouge à l'écran, le palier choisi ne peut pas être enclenché.
- ◆ Appuyer lentement sur l'accélérateur jusqu'à ce que le voyant de contrôle indique le palier choisi.

### Ralenti automatique (option)



Lorsque le ralenti automatique est enclenché ( Voir chapitre 5.3.4 « Écran ».), le moteur passe à un niveau de repos au bout de cinq secondes si le conducteur n'actionne aucun levier de commande.

Avantages :

- Consommation de carburant réduite
- Peu d'émissions sonores
- Durée de vie du moteur plus longue

En cas d'actionnement répété d'un levier de commande, le moteur repasse au régime de travail présélectionné.

## 7 Commande

### 7.3.2 Direction

<b>▲ AVERTISSEMENT</b>	
	<p><b>Risque lié à un dysfonctionnement non corrigé</b>  <b>Risque de blessures graves pouvant entraîner la mort.</b></p> <p>▷ En cas de dysfonctionnements de la direction, déterminer immédiatement la cause (Voir chapitre « Aucun mouvement de direction ».) et le cas échéant faire appel à un technicien du SAV.</p>



#### Remarque

Le moteur diesel étant à l'arrêt, la servodirection n'est plus assistée. Les forces de direction sont très élevées !

#### Direction « normale »

La machine a un essieu AV directeur entièrement hydraulique avec système de secours, avec lequel la machine peut encore être remorquée en cas de panne de l'hydraulique.



Fig. 7-9 Sous-menu Fonctions de la machine

### Direction à quatre roues (option)

La machine est équipée de deux essieux directeurs à vérins entièrement hydrauliques.



#### Remarque

La direction à quatre roues ne peut être utilisée qu'en palier « lent ».



#### Remarque

Après activation à l'écran, la direction à quatre roues n'est active que lorsque l'essieu avant est en position neutre. Faire attention à l'écran.



#### Remarque

Le passage de la direction à quatre roues « Cercle » à « Crabe » et inversement n'est activé que lorsque les essieux avant et arrière sont en position neutre. Faire attention à l'écran.



#### Remarque

Après désactivation de la direction à quatre roues à l'écran, la direction normale n'est activée que lorsque l'essieu arrière est en position neutre. Faire attention à l'écran.

## 7 Commande

### 7.3.3 Freins

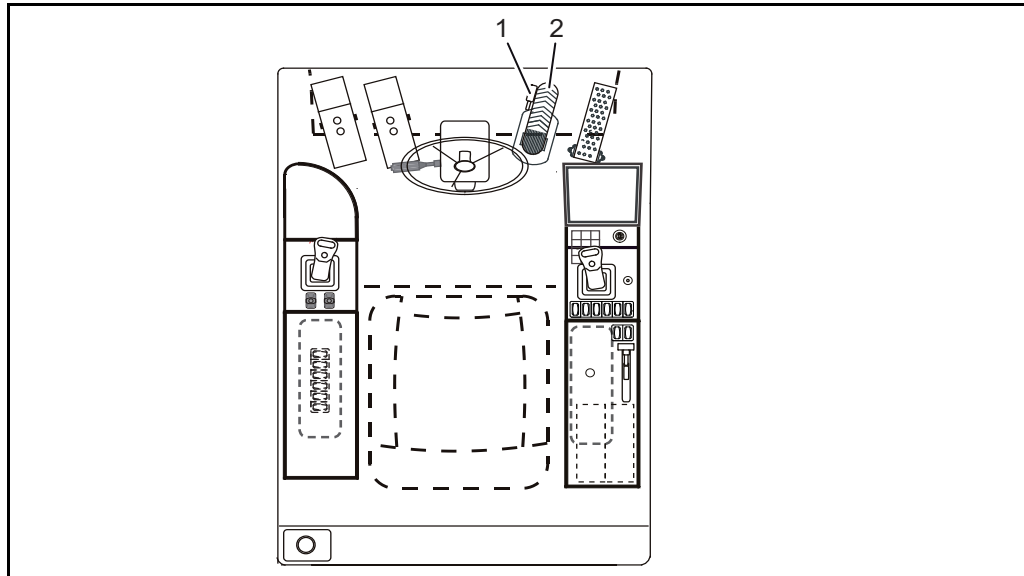


Fig. 7-10 Commande

- 1 Déverrouillage frein de pelle
- 2 Frein de service / frein de pelle

#### Frein de service

- ◆ Actionner le frein de service (2) au besoin.

#### Frein de stationnement

<b>⚠ DANGER</b>	
	<p><b>Danger dû au freinage total</b>  <b>La machine qui se déplace s'arrête immédiatement quand le frein de stationnement est activé. Risque de blessures graves.</b></p> <p>▷ N'actionner le frein de stationnement que lorsque la machine est arrêtée.</p>



- ◆ Le frein de stationnement doit être serré lorsque la machine est à l'arrêt.



**Frein de pelle**

- ◆ Appuyer à fond sur le frein de pelle / frein de service (2) jusqu'à ce que le dispositif de blocage (1) s'enclenche. Ceci est nécessaire pendant tous les travaux à la pelle.

**Remarque**

Au moment où le frein de pelle est serré, l'essieu oscillant est verrouillé.

## 7 Commande

### 7.3.4 Déplacement sur route

L'exploitant doit s'assurer que la machine est équipée p.ex. d'une trousse de secours, d'un triangle de signalisation, de feux de détresse homologués conformément aux prescriptions du Code de la route et que le conducteur détient un permis de conduire valide.

<b>⚠ AVERTISSEMENT</b>	
	<p><b>Danger dû à une lourde charge</b></p> <p><b>Les pièces de la machine peuvent se déplacer de façon inopinée.</b></p> <p><b>Risque de blessures graves pouvant entraîner la mort.</b></p> <p>▷ Si la machine est équipée d'une lame de remblayage AV, le grappin doit être démonté avant tout déplacement sur route.</p>

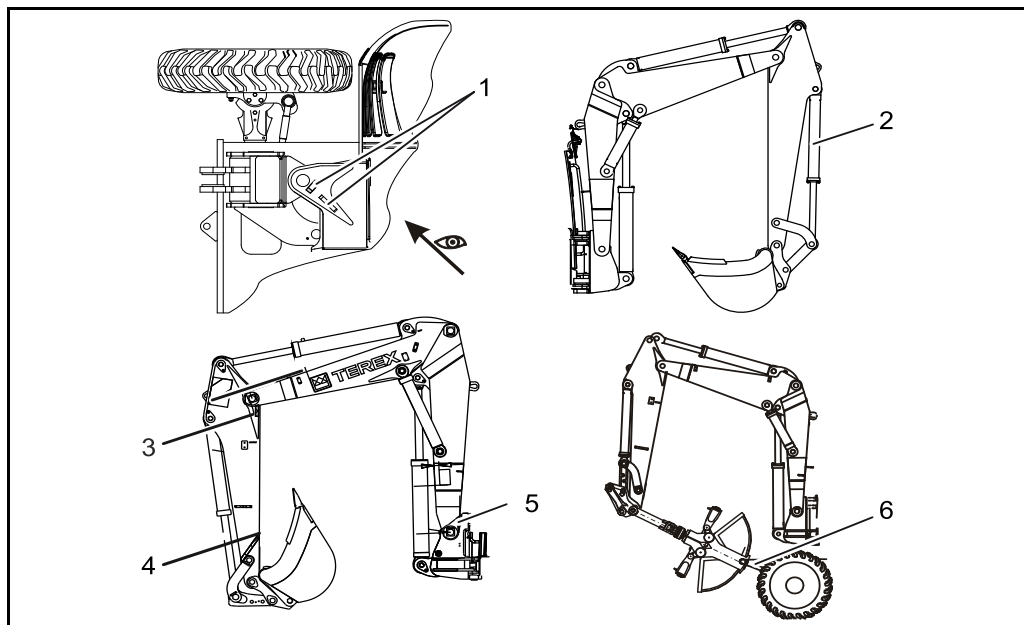


Fig. 7-11 Déplacement sur route

- 1 Repère
- 2 Vérin de godet
- 3 Repère en couleur situé au-dessus de la biellette
- 4 Repère en couleur du balancier
- 5 Repère en couleur du pivot
- 6 Dispositif de fixation pour le grappin

- ◆ Faire pivoter la tourelle en position de translation (affichage à l'écran).
- ◆ Monter la flèche jusqu'au repère sur le pivot. S'il n'y a pas de repère, monter la flèche jusqu'en haut.
- ◆ Faire tourner l'équipement de travail en position de transport à l'aide du repère (1).
- ◆ Rentrer complètement le vérin de flèche intermédiaire.
- ◆ Mettre le balancier à la verticale pour que les repères de couleur (3) soient alignés.

#### Remarque



Si la machine est équipée d'une benne bicoques, accrocher celle-ci à la barre (6) et refermer les coquilles. Ajuster la position du balancier.

- ◆ Tourner le godet rétro conformément au repère de couleur (4) au-dessus de la biellette.
- ◆ Tourner le godet de curage fossés conformément au repère de couleur (4) sous la biellette, le mettre à l'horizontale et le fixer
- ◆ Remonter complètement les stabilisateurs et sécuriser complètement les semelles mécaniquement avec la chaîne.
- ◆ Remonter complètement la lame d'appui (option) et mettre les catadioptres en place.
- ◆ Remonter complètement la lame de remblayage (option).
- ◆ Arrêter l'hydraulique de travail et la direction à quatre roues par l'intermédiaire du clavier.



- ◆ Les commutateurs de verrouillage de l'essieu oscillant et l'inversion du sens de direction doivent être sur ARRÊT pendant un déplacement sur la route.
- *Les lampes témoins dans l'interrupteur sont éteintes.*
- ◆ Mettre la manette d'accélérateur en position ralenti.
- ◆ Monter le kit d'éclairage sur le vérin du godet (2) et le brancher à la prise (tourelle côté cabine à l'avant) (si nécessaire : mauvaise visibilité, conduite de nuit, etc.).
- ◆ Vérifier le fonctionnement du feu clignotant, des feux de détresse, de l'avertisseur sonore, des feux de code et de route.
- ◆ Fermer la portière de cabine.

## 7 Commande

---

### Conduite en descente

#### ⚠ AVERTISSEMENT



#### **Danger dû à une lourde charge**

**Les pièces de la machine peuvent se déplacer de façon inopinée.**

**Risque de blessures graves pouvant entraîner la mort.**

- ▷ Lors de déplacements en descente, adopter une vitesse réduite.
- ▷ Ne pas appuyer à fond sur l'accélérateur.
- ▷ Avant de passer du palier hydraulique rapide « lièvre » au palier hydraulique lent, réduire la vitesse de translation.
- ▷ Pour la conduite en descente sur une pente de plus de 8 % : s'arrêter avec la pente et revenir dans la plage de vitesse « I ».

## 7.4 Garer la machine (stationnement)

<b>▲ AVERTISSEMENT</b>	
	<p><b>Danger dû à une lourde charge</b></p> <p><b>La machine peut se déplacer de façon inopinée.</b></p> <p><b>Risque de blessures graves pouvant entraîner la mort.</b></p> <p>▷ Bloquer la machine à l'aide de cales de façon à ce qu'elle ne puisse pas rouler.</p>

- ◆ Dans la mesure du possible, garer la machine sur une surface plane et solide.
- ◆ Déposer l'équipement de travail au sol en l'appuyant sur le godet.
- ◆ Abaisser la lame de remblayage/stabilisateur.
- ◆ Placer la machine en position de stationnement (tourelle en position de déplacement).
- ◆ Mettre l'accélérateur manuel en position de ralenti inférieur.
- ◆ Dépressuriser la pression résiduelle.
- ◆ Amener le levier de présélection du sens de la marche en position neutre.
- ◆ Serrer le frein de stationnement.



- ◆ Désactiver l'hydraulique de travail par l'intermédiaire du levier.
- ◆ Arrêter le moteur d'entraînement et retirer la clé de contact.
- ◆ Relever les leviers de neutralisation.
- ◆ Verrouiller les fenêtres et les portes.
- ◆ Au besoin, mettre le coupe-batterie sur « zéro ».

## 7 Commande

### 7.5 Utilisation de la machine

#### 7.5.1 Consignes générales de sécurité

##### ▲ AVERTISSEMENT



##### Danger dû à une lourde charge

**La machine peut se déplacer de façon inopinée.  
Risque de blessures graves pouvant entraîner la mort.**

- ▷ Avant de mettre le moteur en marche, s'assurer que personne ne se trouve sur la machine ni dans la zone de danger.
- ▷ Couper le moteur en cas de mouvements incontrôlés de l'équipement de travail.
- ▷ Au début, s'exercer à bas régime.

##### ▲ AVERTISSEMENT



##### Danger dû à une lourde charge

**Au début de l'orientation, la tourelle peut dériver de manière inopinée.**

**Risque de blessures graves pouvant entraîner la mort.**

- ▷ Au début de l'orientation : actionner le bouton « Augmentation de la pression d'orientation ». Pour ce faire, appuyer sur la touche jusqu'à ce que la tourelle tourne.
- ▷ Actionner le joystick fermement pour contrer les mouvements de déport.
- ▷ Le relâchement du joystick entraîne le déclenchement des freins de rotation

##### ▲ AVERTISSEMENT



##### Danger dû à une lourde charge

**La machine peut se déplacer de façon inopinée.  
Risque de blessures graves pouvant entraîner la mort.**

- ▷ En actionnant le levier de neutralisation, veiller à ne pas actionner d'autres leviers ni pédales.



##### Remarque

Le levier de neutralisation ou le clapet de maintenance étant ouvert, toutes les fonctions de travail et de translation sont désactivées.

## Commande

La machine est équipée en série d'une « commande ISO », à laquelle se réfère la description ci-après. Sur demande, la machine peut être équipée d'une commande réversible pour l'équipement de travail.

→ En option, la machine peut être équipée d'une inversion des commandes ISO contre SAE. Avant d'actionner l'équipement de travail, il est donc nécessaire de vérifier si la machine est équipée d'un tel dispositif ou le mode de commande qui est activé.

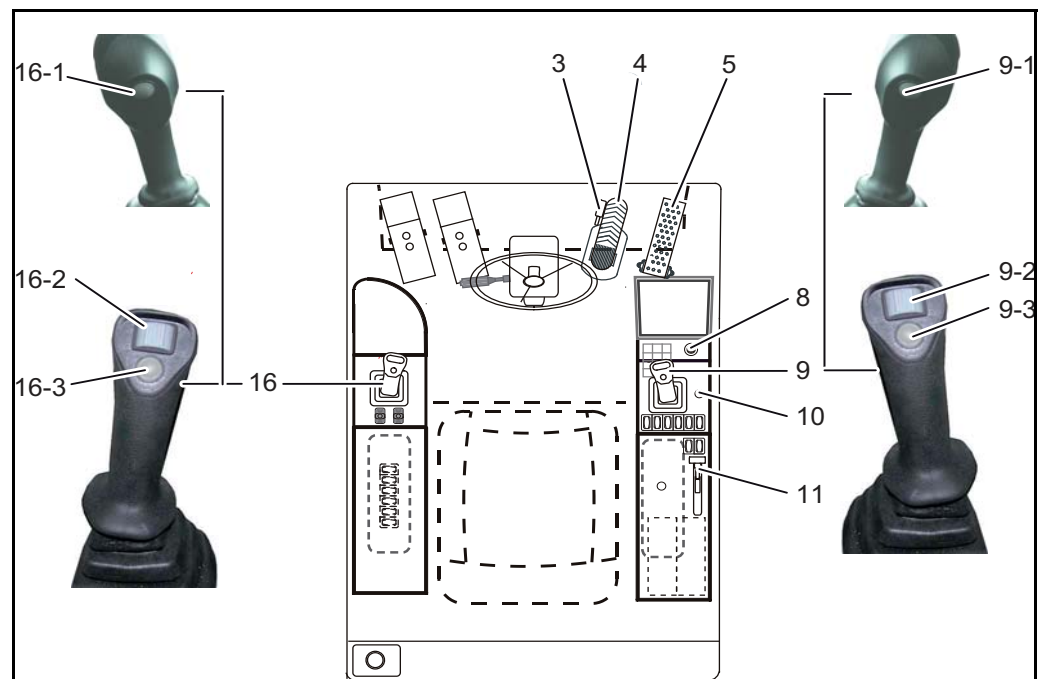


Fig. 7-12 Commande

- 3** Déverrouillage frein de pelle
- 4** Frein de service / frein de pelle
- 5** Pédale de translation
- 8** Interrupteur à clé de démarreur
- 9** Joystick de l'équipement pelle, droite
  - 9-1 Fonctionnement permanent pour circuits supplémentaires (touche mémoire)
  - 9-2 Bouton à galet d'actionnement du circuit supplémentaire 1
  - 9-3 Inversion articulation / flèche articulée
- 10** Marche avant/arrière
- 11** Réglage du régime moteur (accélérateur manuel)
- 16** Joystick de l'équipement pelle, gauche
  - 16-1 Klaxon
  - 16-2 Bouton à galet - Actionnement du circuit supplémentaire 2
  - 16-3 Augmentation de la pression d'orientation

## 7 Commande

### Commande des leviers

<b>⚠ AVERTISSEMENT</b>	
	<p><b>Danger dû à une lourde charge</b>  <b>La machine peut se déplacer de façon inopinée.</b>  <b>Risque de blessures graves pouvant entraîner la mort.</b></p> <ul style="list-style-type: none"> <li>▷ Pour les travaux à la pelle, activer le frein de pelle et le verrouillage de l'essieu oscillant.</li> <li>▷ Stabiliser la pelle avec les stabilisateurs et/ou la lame d'appui. Veiller à ce que les roues aient encore une adhérence suffisante. C'est la seule façon d'obtenir le maximum de stabilité.</li> </ul>

### Commande ISO

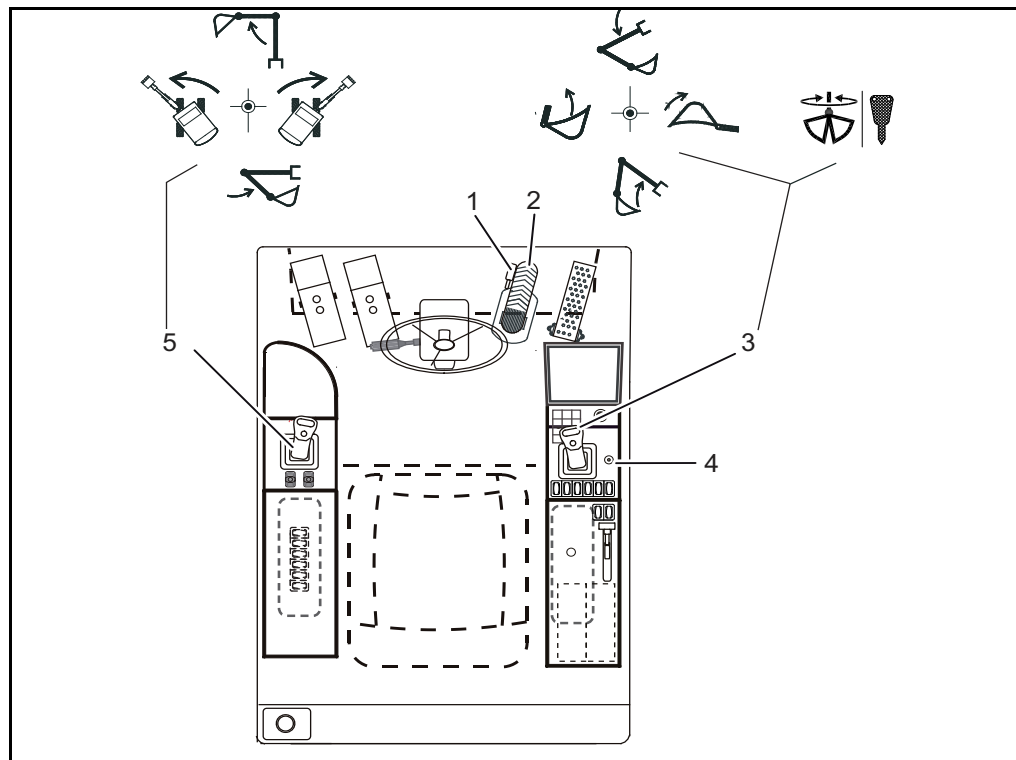











Fig. 7-13 Commande des leviers



Pos.	Fonction
1	Déverrouillage frein de pelle
2	Frein de service / frein de pelle
3	Joystick de l'équipement pelle, droite
	Sortir le godet
	Rentrer le godet
	Flèche vers le bas
	Flèche vers le haut
	Fonctionnement du grappin / marteau
4	Marche avant/arrière
5	Joystick de l'équipement pelle, gauche
	Rotation vers la gauche
	Rotation vers la droite
	Sortir le balancier
	Rentrer le balancier

Tabl. 7-1 Commande des leviers

- ◆ Avant le début du travail à la pelle, bien se familiariser avec la commande des leviers.
- ◆ Pour la formation, commencer avec un faible régime moteur.
- ◆ Verrouiller toujours le frein de pelle (3/4).
- ◆ Amener le levier de présélection du sens de la marche (10) en position neutre.

N



- ◆ Brancher l'hydraulique de travail par l'intermédiaire du clavier.

# 7 Commande

Option

Commande SAE

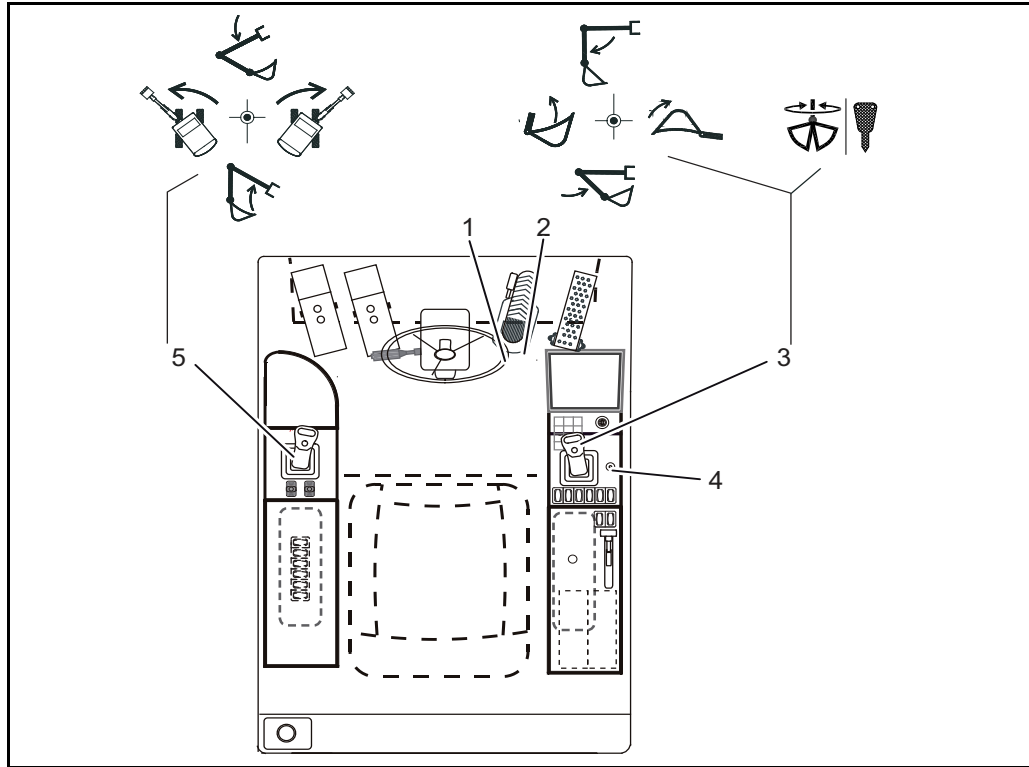











Fig. 7-14 Commande des leviers

Pos.	Fonction
1	Déverrouillage frein de pelle
2	Frein de service / frein de pelle
3	Joystick de l'équipement pelle, droite
	Déployer le balancier
	Rentrer le balancier
	Sortir le godet
	Rentrer le godet
	Fonctionnement du grappin / marteau
4	Marche avant/arrière
5	Joystick de l'équipement pelle, gauche
	Flèche vers le bas
	Flèche vers le haut
	Rotation vers la gauche
	Rotation vers la droite

Tabl. 7-2 Commande des leviers

- ◆ Avant le début du travail à la pelle, bien se familiariser avec la commande des leviers.
- ◆ Pour la formation, commencer avec un faible régime moteur.
- ◆ Amener le levier de présélection du sens de la marche en position neutre. Faire attention à l'écran.
- ◆ Brancher l'hydraulique de travail par l'intermédiaire du clavier.



## 7 Commande

### 7.5.2 Utilisation des équipements

#### Activation équipement de travail

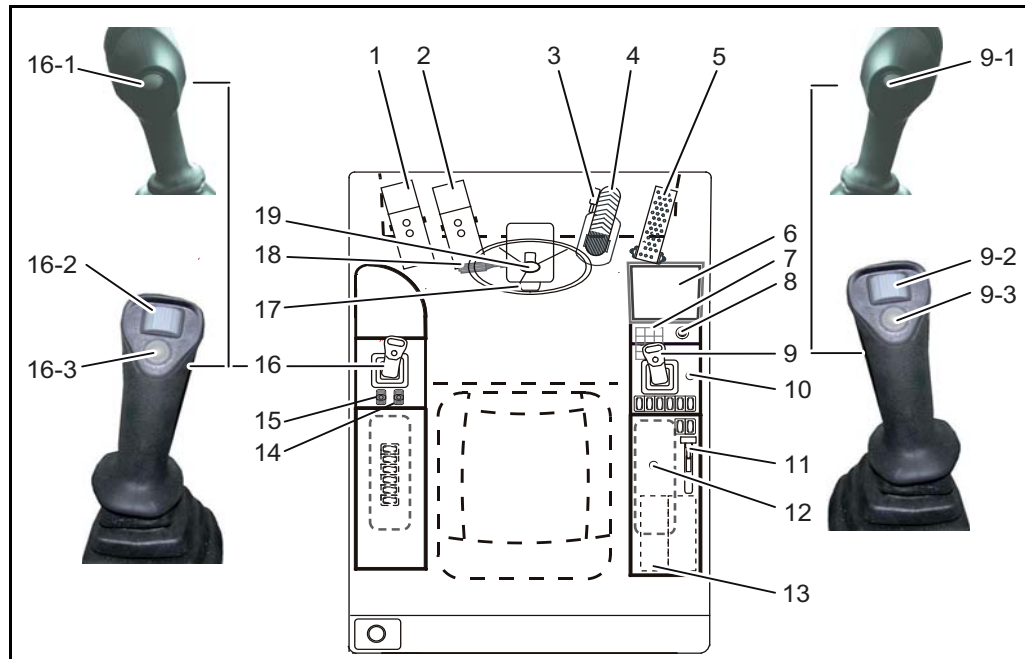


Fig. 7-15 Éléments de commande

- 1** Avancement lent à régime élevé
- 2** Commande flèche intermédiaire / articulation
- 3** Déverrouillage frein de pelle
- 4** Frein de service / frein de pelle
- 5** Pédale de translation
- 6** Écran
- 7** Clavier
- 8** Interrupteur à clé de démarreur
- 9** Joystick de l'équipement pelle, droite
  - 9-1 Fonctionnement permanent pour circuits supplémentaires (touche mémoire)
  - 9-2 Bouton à galet d'actionnement du circuit supplémentaire 1
  - 9-3 Inversion articulation / flèche articulée
- 10** Marche avant/arrière
- 11** Réglage du régime moteur (accélérateur manuel)
- 12** Prise de courant 12 V
- 13** Option - Radio
- 14** Stabilisateur gauche
- 15** Stabilisateur droit
- 16** Joystick, gauche
  - 16-1 Klaxon
  - 16-2 Bouton à galet - Actionnement du circuit supplémentaire 2
  - 16-3 Augmentation de la pression d'orientation
- 17** Pédale réglage en profondeur volant
- 18** Klaxon, commutateur clignotants et éclairage
- 19** Bouton réglage en hauteur volant

**Commande flèche intermédiaire / articulation**

**⚠ AVERTISSEMENT**

**! Danger dû à une lourde charge**  
**La machine peut se déplacer de façon inopinée.**  
**Risque de blessures graves pouvant entraîner la mort.**

▷ Lors de l'utilisation d'outils larges tels que godets de curage de fossés, godets orientables, godets rétro larges et équipements spéciaux, le conducteur doit apporter un soin particulier à l'outil en cas de travaux avec le système Knickmatik.

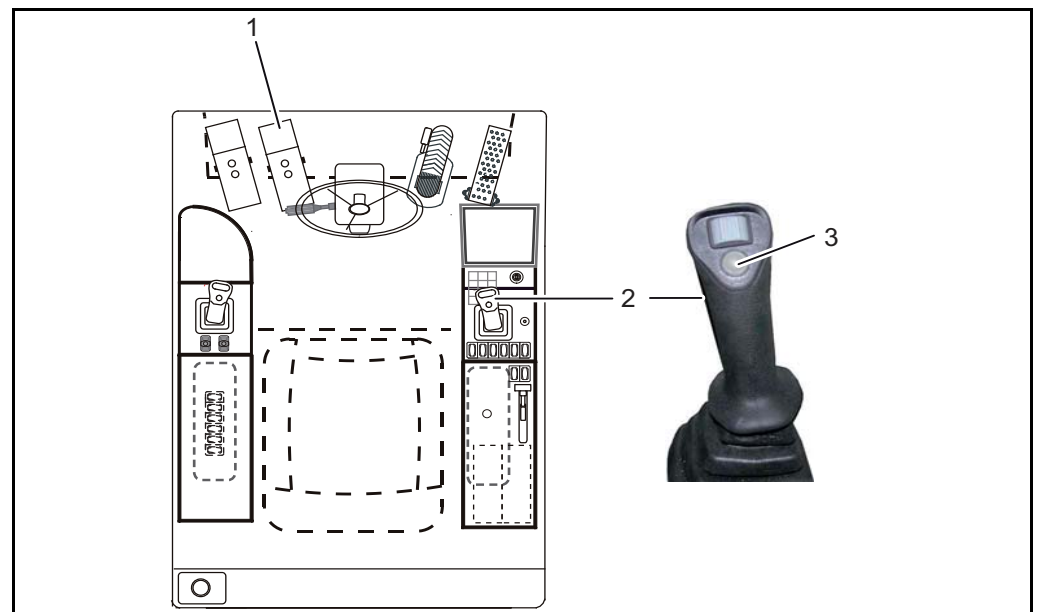


Fig. 7-16 Utilisation de la flèche intermédiaire

- 1 Commande flèche intermédiaire / articulation
- 2 Joystick de l'équipement pelle, droite
- 3 Commutation articulation/ flèche articulée

**Pédale d'articulation (1)**

Position/Commande	Effet	
avant	La flèche pivote vers la gauche.	
arrière	La flèche pivote vers la droite.	

Tabl. 7-3 Pédale d'articulation

- ◆ Appuyer sur la touche au levier de commande (3) et l'y maintenir – commande « articulation » activée.

## 7 Commande

### Actionnement stabilisateurs

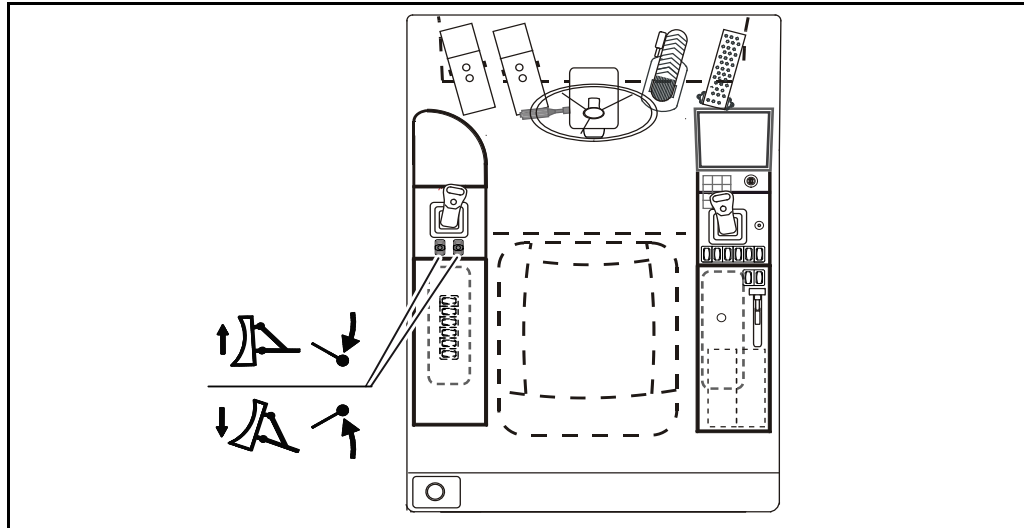


Fig. 7-17 Manipulation stabilisation

### Leviers stabilisateurs

Commande	Effet
Levier droit vers l'avant	Le stabilisateur droit s'abaisse.
Levier droit vers l'arrière	Le stabilisateur droit se relève.
Levier gauche vers l'avant	Le stabilisateur gauche s'abaisse.
Levier gauche vers l'arrière	Le stabilisateur gauche se relève.

Tabl. 7-4 Appui



### Remarque

Décrocher la charge suspendue avant de soulever les stabilisateurs.  
Avant d'actionner les stabilisateurs, la lame de remblayage AV (en option) doit être désactivée.  
La tourelle et le dispositif d'excavation doivent être en position de conduite.

**Actionnement lame d'appui arrière (en option)**

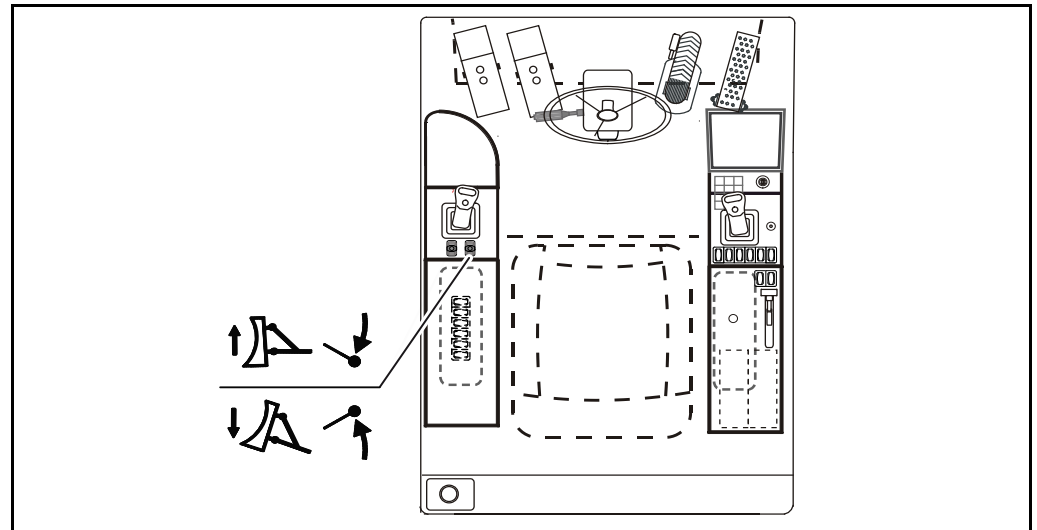


Fig. 7-18 Utilisation de la lame d'appui arrière



**Levier stabilisateur**

- ◆ Activer la lame d'appui à l'écran dans le menu Options de la machine.

Commande	Effet
Levier droit vers l'avant	La lame d'appui est abaissée.
Levier droit vers l'arrière	La lame d'appui est relevée.

Tabl. 7-5 Lame d'appui

## 7 Commande

### Commande lame de remblayage avant (option)

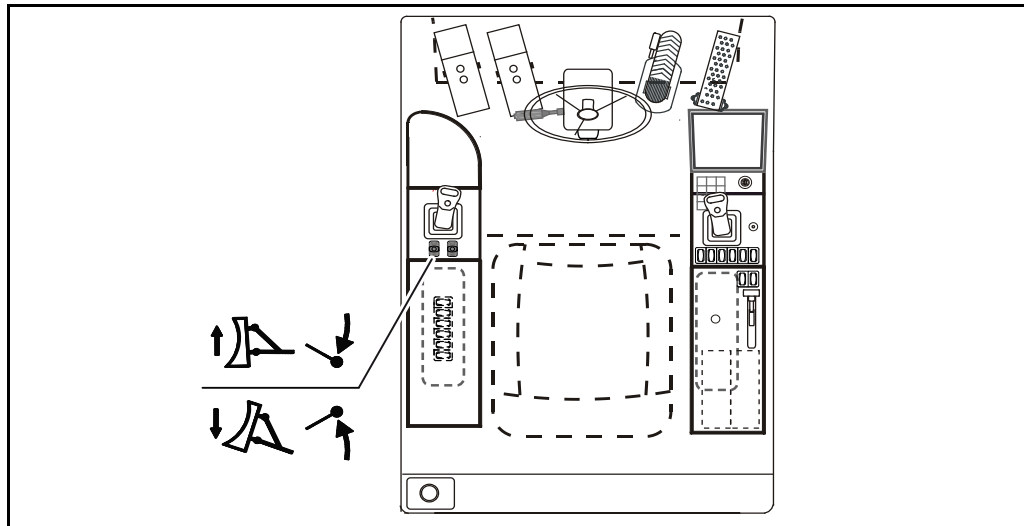


Fig. 7-19 Manipulation lame de remblayage avant



- ◆ Activer la lame de remblayage AV à l'écran dans le menu Options de la machine.

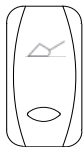
### Levier lame de remblayage avant

Commande	Effet
Levier gauche vers l'avant	La lame de remblayage avant est abaissée.
Levier gauche vers l'arrière	La lame de remblayage avant est relevée.

Tabl. 7-6 Lame de remblayage AV

### Position flottante de la lame de remblayage avant (en option)

- ◆ Basculer l'interrupteur Position flottante de la lame de remblayage en position ON.
- La commutation entre abaissement de la lame de remblayage et position flottante intervient.



### Remarque



Lorsque la position flottante est activée, la lame de remblayage ne peut pas être actionnée.



### Commande verrouillage de l'essieu oscillant

Le verrouillage de l'essieu oscillant est commandé par le frein de pelle, c.-à-d. qu'en serrant le frein, l'essieu oscillant est verrouillé automatiquement.

Pour certaines applications spéciales, on peut engager le verrouillage de l'essieu pendulaire indépendamment du frein à main.

**Remarque**  
→ Étayer la machine par le stabilisateur avant de bloquer l'essieu oscillant.



- ◆ Activer le verrouillage de l'essieu oscillant.
- La lampe témoin dans l'interrupteur s'allume en rouge.

**Remarque**  
→ Une fois l'opération terminée, prendre soin de mettre immédiatement le commutateur de verrouillage de l'essieu oscillant sur OFF.

### Inversion de commande en cas de porte-fourches monté (option)

- ◆ Activer l'inversion de commande du godet à l'écran dans le sous-menu Fonctions de la machine.

#### Joystick droit

Position/Commande	Effet	
vers la gauche	Rentrer le porte-fourches	
vers la droite	Sortir le porte-fourches.	

Tabl. 7-7 Inversion de commande en cas de porte-fourches monté

## 7 Commande

### Actionnement circuit supplémentaire 1

#### Levier de commande Circuit supplémentaire 1 (1)

Les fonctions du levier de commande du circuit de commande supplémentaire (1) dépendent de l'outil d'appoint monté :

- Commande marteau et grappin
- Ouvrir et fermer le grappin
- Rotation grappin

Outils possibles :

- Des marteaux hydrauliques
- Grappins
- Des bennes bicoques
- Fraise
- Godet orientable
- Godet de curage de fossés

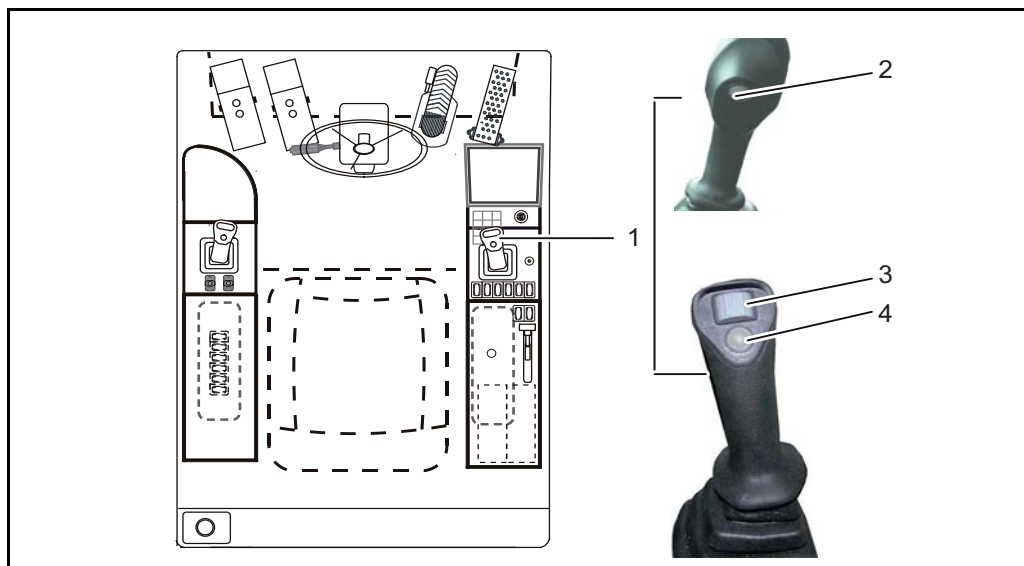


Fig. 7-20 Commande du circuit supplémentaire 1

- 1 Joystick de l'équipement pelle, droite
- 2 Fonctionnement permanent pour circuits supplémentaires (touche mémoire)
- 3 Bouton à galet - Actionnement du circuit supplémentaire 1
- 4 Commutation articulation/ flèche articulée

#### Remarque



La bille intégrée dans le joystick droit permet une commande variable sans à-coups du circuit hydraulique supplémentaire pour les équipements. L'écran permet de régler la quantité souhaitée d'huile hydraulique maximale du circuit supplémentaire à commande proportionnelle et de l'adapter à l'équipement correspondant, par exemple un marteau hydraulique.

→ Voir chapitre 5.3.4 « Écran ».

### Fonctionnement permanent - circuit supplémentaire 1

- ◆ Activation du circuit permanent : Pousser et maintenir le bouton à bille intégré au joystick de droite (3) tout en haut puis presser le bouton à l'avant du joystick (2).
- ◆ Arrêt du service continu : Presser à nouveau le bouton du joystick (2) ou actionner le bouton à bille (3) complètement vers la droite ou la gauche jusqu'à la butée.

#### Opération marteau



#### Remarque

Respecter impérativement les consignes du fabricant du marteau hydraulique.



- ◆ Régler à l'écran la quantité d'huile disponible max. pour le circuit de commande 1.  
→ Voir chapitre 5.3.4 « Écran ».
- ◆ Commander avec précision le marteau à l'aide de la bille du joystick (3) de droite.

#### Opération du grappin (godet orientable etc.)



- ◆ Régler à l'écran la quantité d'huile souhaitée pour le circuit de commande 1.  
→ Voir chapitre 5.3.4 « Écran ».
- ◆ Actionner le circuit supplémentaire à l'aide de la bille (3) du joystick.

## 7 Commande

### Levier de commande circuit supplémentaire 2 (3)

#### Actionnement circuit supplémentaire 2 (option)

Les fonctions du levier de commande du circuit de commande supplémentaire (3) dépendent de l'outil d'appoint monté :

- Actionnement du grappin
- Ouvrir et fermer le grappin
- Rotation grappin

Outils possibles :

- Benne trieuse
- Faucheuse-épareuse
- Marteau

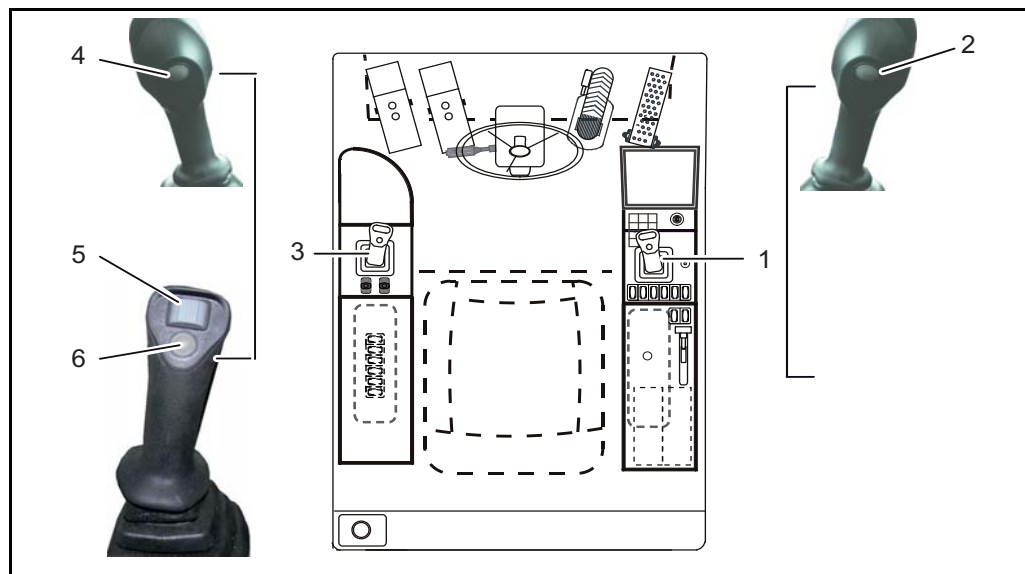


Fig. 7-21 Commande du circuit supplémentaire 2

- 1 Joystick de l'équipement pelle, droite
- 2 Fonctionnement permanent pour circuits supplémentaires (touche mémoire)
- 3 Joystick de l'équipement pelle, gauche
- 4 Klaxon
- 5 Bouton à galet - Actionnement du circuit supplémentaire 2
- 6 Augmentation de pression - orientation

### Opération marteau



#### Remarque

Respecter impérativement les consignes du fabricant du marteau hydraulique.



- ◆ Régler à l'écran la quantité d'huile disponible max. pour le circuit de commande 2.
- Voir chapitre 5.3.4 « Écran ».
- ◆ Commander avec précision le marteau à l'aide de la bille (5) du joystick de gauche.

**Opération du grappin (godet orientable etc.)**

- ◆ Régler à l'écran la quantité d'huile souhaitée pour le circuit de commande 2.  
→ *Voir chapitre 5.3.4 « Écran ».*
- ◆ Actionner le circuit supplémentaire à l'aide de la bille (5) du joystick.

**Fonctionnement permanent - circuit supplémentaire 2**

- ◆ Activation du circuit permanent : Pousser et maintenir le bouton à bille intégré au joystick de gauche (5) tout en haut puis presser le bouton à l'avant du joystick de droite (2).
- ◆ Arrêt du service continu : Presser à nouveau le bouton du joystick de droite (2) ou actionner le bouton à bille (5) complètement vers la droite ou la gauche jusqu'à la butée.

**Opération marteau**



**Remarque**

Respecter impérativement les consignes du fabricant du marteau hydraulique.



- ◆ Régler à l'écran la quantité d'huile disponible max. pour le circuit de commande 2.  
→ *Voir chapitre 5.3.4 « Écran ».*
- ◆ Commander avec précision le marteau à l'aide de la bille du joystick (5) de gauche.

**Opération du grappin (godet orientable etc.)**



- ◆ Régler à l'écran la quantité d'huile souhaitée pour le circuit de commande 2.  
→ *Voir chapitre 5.3.4 « Écran ».*
- ◆ Actionner le circuit supplémentaire à l'aide de la bille (5) du joystick.

## 7 Commande

### Actionnement circuit supplémentaire 2 et 3 (option)

#### Levier de commande Circuit supplémentaire 2 et 3 (1 ou 3)

Les différentes fonctions du levier de commande du circuit de commande supplémentaire (9 ou 17) dépendent de l'outil d'appoint monté :

- Actionnement du grappin
- Ouvrir et fermer le grappin
- Rotation grappin

Outils possibles :

- Benne trieuse
- Faucheuse-épareuse
- Marteau I

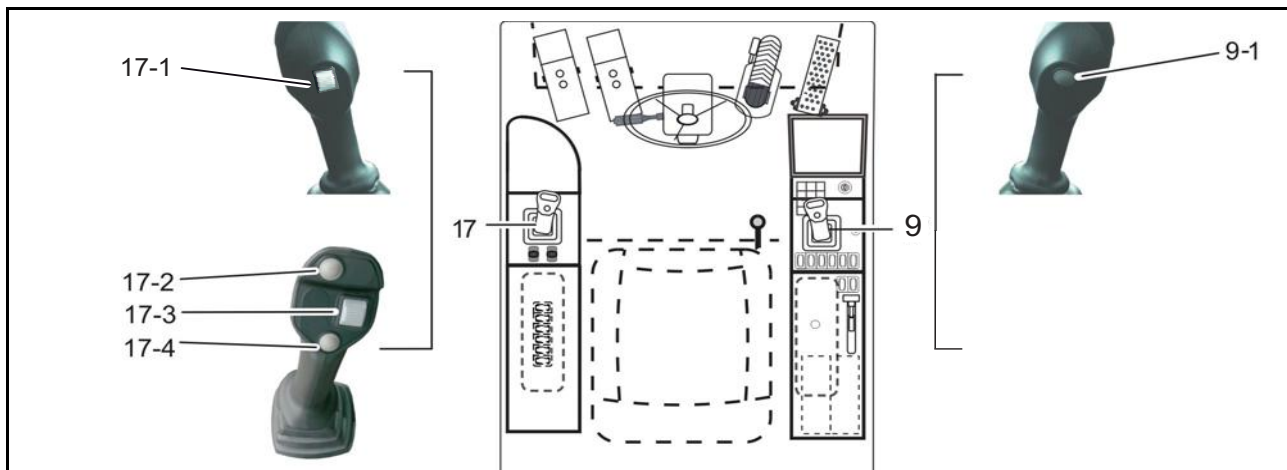


Fig. 7-22 Commande circuit supplémentaire 2 et 3

#### 9 Joystick de l'équipement pelle, droite

9-1 Fonctionnement permanent pour circuits supplémentaires (touche mémoire)

#### 17 Joystick de l'équipement pelle, gauche

17-1 Circuit supplémentaire 3

17-2 Augmentation de la pression d'orientation

17-3 Bouton à galet - Actionnement du circuit supplémentaire 2

17-4 Klaxon

#### Opération marteau



#### Remarque



Respecter impérativement les consignes du fabricant du marteau hydraulique.

- ◆ Régler à l'écran la quantité d'huile disponible max. pour le circuit de commande 2 ou 3.  
→ Voir chapitre 5.3.4 « Écran ».
- ◆ Commander avec précision le marteau à l'aide de la bille du joystick (4 ou 6).

**Opération du grappin (godet orientable etc.)**



- ◆ Régler à l'écran la quantité d'huile souhaitée pour le circuit de commande 2 ou 3.  
→ Voir chapitre 5.3.4 « Écran ».
- ◆ Actionner le circuit supplémentaire à l'aide de la bille (4 ou 6) du joystick.

**Fonctionnement permanent - circuit supplémentaire 2 et 3**

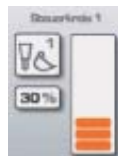
- ◆ Activation du circuit permanent : Pousser et maintenir le bouton à bille intégré au joystick (4 ou 6) tout en haut puis presser le bouton à l'avant du joystick de droite (1).
- ◆ Arrêt du service continu : Presser à nouveau le bouton au joystick de droite (9-1) ou actionner le bouton à bille (4 ou 6) complètement en bas ou vers la gauche jusqu'à la butée.

**Opération marteau**



**Remarque**

Respecter impérativement les consignes du fabricant du marteau hydraulique.



- ◆ Régler à l'écran la quantité d'huile disponible max. pour le circuit de commande 2 et 3.  
→ Voir chapitre 5.3.4 « Écran ».
- ◆ Commander avec précision le marteau à l'aide de la bille du joystick (4 ou 6).

**Opération du grappin (godet orientable etc.)**



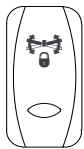
- ◆ Régler à l'écran la quantité d'huile souhaitée pour le circuit de commande 2 et 3.  
→ Voir chapitre 5.3.4 « Écran ».
- Actionner le circuit supplémentaire à l'aide de la bille (4 ou 6) du joystick.

## 7 Commande

### 7.5.3 Machine en mode levage

ATTENTION	
	<p><b>Risque lié à une surcharge</b> <b>Risque d'endommagement de la machine.</b></p> <ul style="list-style-type: none"> <li>▷ N'utiliser les machines en mode levage que si elles sont équipées et autorisées en conséquence</li> <li>▷ Ne pas dépasser la charge admissible de la machine.</li> <li>▷ Respecter la charge maximale admissible du crochet.</li> </ul>

- ◆ En cas de levage, respecter les consignes de sécurité.
- Voir chapitre 3.20 « Utilisation comme engin de levage ».
- ◆ N'accrocher que des charges qui ne dépassent pas les capacités de charge de la machine ou de l'engin de levage.
- Voir chapitre 9.2.12 « Capacités de charge ».
- ◆ Activer le verrouillage de l'essieu oscillant.
- La lampe témoin dans l'interrupteur s'allume en rouge.



#### Avertisseur de surcharge

▲ AVERTISSEMENT	
	<p><b>Risque de basculement</b> <b>Un affichage visuel et un signal sonore indiquent la surcharge. Ceci n'écarte pourtant pas le risque de basculement.</b> <b>Risque de blessures graves pouvant entraîner la mort.</b></p> <ul style="list-style-type: none"> <li>▷ Ne pas surcharger la machine.</li> <li>▷ L'utiliser avec précaution.</li> </ul>



- ◆ Ne pas dépasser la charge admissible de la machine.
- Avant le début de l'exploitation, contrôler l'affichage de l'avertisseur de surcharge.

L'avertisseur de surcharge installé n'est pour autant pas de garantie absolue contre des accidents à la suite des manœuvres incorrectes,

Cela s'applique en particulier pour :

- La fixation incomplète de la charge ou du moyen de levage,
- Des efforts retardateurs ou accélérateurs trop élevés (mouvements brusques de freinage ou de rotation à charge fixée),
- La charge tombant dans l'élingue,
- Des mouvements transversaux de traction,
- Le déplacement de la machine à un terrain trop incliné,
- L'opération exposée à l'influence considérable du vent.

Éviter les dangers susmentionnés en utilisant la machine avec soin et prudence.



### Travaux dans l'engin de levage



- ◆ Activer l'avertisseur de surcharge de l'engin de levage via le clavier.
- ◆ Tenir compte de l'indicateur d'avertissement de surcharge.

Lorsque le signal avertisseur (signal sonore constant) retentit, il faut

- ◆ baisser immédiatement la charge jusqu'au sol,
- ◆ réduire la portée et/ou
- ◆ réduire la charge.

### Accessoires de levage, accrochage des charges

<b>▲ AVERTISSEMENT</b>	
	<p><b>Danger dû à une lourde charge</b>  <b>Les charges peuvent se déplacer de façon inopinée.</b>  <b>Risque de blessures graves pouvant entraîner la mort.</b></p> <ul style="list-style-type: none"> <li>▷ Fixer les charges de sorte qu'elles ne puissent pas glisser ou tomber.</li> <li>▷ Porter toujours un équipement de protection individuelle pour travailler sur des dispositifs d'accrochage.</li> <li>▷ Ne pas pénétrer dans la zone de danger.</li> </ul>

- Le crochet est monté en lieu et place d'un godet, etc.
- Le crochet de sécurité est vissé à la tige de godet (en cas de godet à attache rapide avec éjecteur, démonter le crochet).
- ◆ Pour soulever les charges, utiliser toujours un appareil de levage approprié et suffisamment dimensionné.

### Accrochage et déplacements des charges

Les consignes de sécurité doivent être observées. Voir chapitre 3.20 « Utilisation comme engin de levage ».

### Contrôler l'avertisseur de surcharge



Avant chaque opération de levage, vérifier le fonctionnement de l'avertisseur de surcharge.

- ◆ Activer l'avertisseur de surcharge de l'engin de levage via le clavier.
- ◆ Faire monter la flèche complètement (sortir le vérin de flèche).
- L'affichage de surcharge monte jusqu'à la zone rouge.
- Le signal avertisseur acoustique (signal constant) retentit.
- L'avertisseur de surcharge est en état de fonctionner.

## 7 Commande

### 7.5.4 Changement d'outils

Nous proposons une gamme d'outils pour répondre aux différentes utilisations. La machine peut être équipée d'une attache rapide permettant un changement rapide des outils.

Pour le raccordement d'une benne bicoque, d'un godet de curage de fossés orientable ou d'un marteau hydraulique, il est nécessaire de prévoir un circuit hydraulique supplémentaire. De plus, une conduite de retour réduite en pression (retour direct au réservoir) peut être nécessaire pour l'utilisation de marteaux hydrauliques.



#### Remarque

Sur nos machines, il est possible, dans certaines conditions, d'utiliser également les outils de travail des modèles précédents. Le montage de ces outils peut entraîner des travaux d'adaptation ou des restrictions d'utilisation. Il est indispensable que vous vous adressiez à votre concessionnaire avant de monter un tel outil.

#### ▲ AVERTISSEMENT



#### Danger dû à une lourde charge

**Les pièces de la machine peuvent se déplacer de façon inopinée.**

**Risque de blessures graves.**

- ▷ Porter un équipement de protection individuelle.
- ▷ Toujours commencer par empêcher les outils de travail de basculer.
- ▷ Ne pas pénétrer dans la zone de danger.
- ▷ Après le démontage, bloquer les outils de travail pour les empêcher de basculer.

#### ATTENTION



#### Risque lié aux outils provenant d'autres constructeurs

**Risque d'endommagement de la machine.**

- ▷ Si des outils provenant d'autres constructeurs sont montés, respecter impérativement les indications du fabricant relatives à la pression de service maximale et minimale, ainsi que les débits volumes admis pour ces outils.
- ▷ Suite à quoi il peut s'avérer nécessaire de procéder de nouveau à un réglage (par ex. limiteurs de pression).

#### ATTENTION



#### Risque lié à la saleté

**Des points d'appui encrassés peuvent endommager l'attache rapide.**

- ▷ Maintenir les points d'appui de l'attache rapide et de l'outil de travail propres.

## Montage des outils de travail

### ⚠ AVERTISSEMENT



#### Danger dû à une lourde charge

Les pièces de la machine peuvent se déplacer de façon inopinée. Les outils de travail peuvent tomber.

Risque de blessures graves.

- ▷ Porter un équipement de protection individuelle.
- ▷ Toujours commencer par empêcher les outils de travail de basculer.
- ▷ Ne pas pénétrer dans la zone de danger.
- ▷ Après le démontage, bloquer les outils de travail pour les empêcher de basculer.

Opération de changement avec le dispositif d'attache rapide mécanique

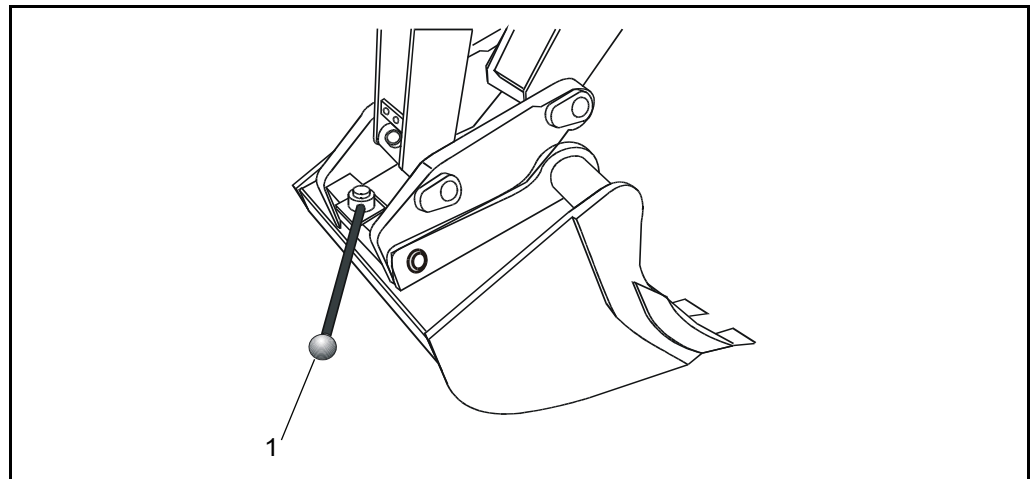


Fig. 7-23 Monter les outils de travail

1 Barre de manœuvre

#### Remarque



Pour le montage d'un outil à commande hydraulique, il faut desserrer le raccord hydraulique. Le système doit être hors pression.

- ◆ Déposer l'outil de manière à ce qu'il ne puisse se renverser.
- ◆ Ouvrir l'attache rapide au moyen de la barre de commande (1) jusqu'à ce que les axes de verrouillage soient entièrement rentrés.
- ◆ Contrôler le bon fonctionnement du verrouillage de l'attache rapide et, si besoin, graisser les boulons.
- Voir chapitre 6.5.1 « Plan de graissage ».
- ◆ Prendre un autre outil et verrouiller l'attache rapide jusqu'à ce que les axes de verrouillage soient entièrement sortis et que le verrouillage soit mis en place.
- ◆ Conserver les barres dans la cabine, dans le casier prévu à cet effet, à gauche à côté du siège conducteur.

## 7 Commande

### Attache rapide hydraulique (option)



#### Remarque

Pour l'actionnement de l'attache rapide hydraulique, une commande à deux mains (commutateur de sécurité) est requise.

#### Insertion d'un outil de travail



#### Ouverture de l'attache rapide :

- ◆ Déverrouiller le blocage de l'interrupteur basculant et le maintenir en position « Ouvrir l'attache rapide ».
- ◆ Mettre simultanément le joystick de droite (9) sur la fonction « Godet on » jusqu'à ce que le système d'attache rapide soit déverrouillé et l'outil détaché.
- Les goujons de verrouillage de l'attache rapide rentrent.
- L'outil peut être inséré.



#### Fermeture de l'attache rapide :

- ◆ Une fois l'outil découplé, ramener l'interrupteur basculant en position « Fermer l'attache rapide » et verrouiller.
- ◆ Actionner simultanément le joystick de droite (9) jusqu'à ce que l'attache rapide soit verrouillée.
- Quand l'interrupteur à bascule n'est pas actionné, l'attache rapide est mise sous pression via la commande de pompe et s'enclenche automatiquement, et si elle est déjà enclenchée, la pression de la commande de pompe reste constante. Ce mécanisme empêche une ouverture inopportune des goujons de verrouillage.

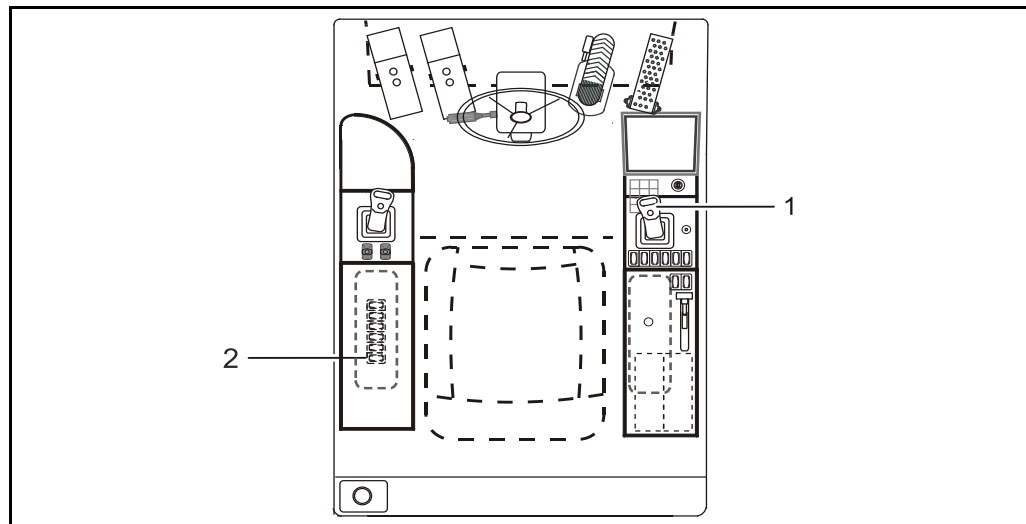


Fig. 7-24 Ouvrir/fermer l'attache rapide

- 1 Joystick de l'équipement pelle, droite
- 2 Interrupteur basculant - ouvrir l'attache rapide

**Remplacer la benne bicoque**

**⚠ AVERTISSEMENT**



**Danger dû à une lourde charge**

Les pièces de la machine peuvent se déplacer de façon inopinée.

**Risque de blessures graves.**

- ▷ Porter un équipement de protection individuelle.
- ▷ Toujours commencer par empêcher les outils de travail de basculer.
- ▷ Ne pas pénétrer dans la zone de danger.
- ▷ Après le démontage, bloquer les outils de travail pour les empêcher de basculer.

**ATTENTION**



**Risque d'endommagement de la machine**

La tige du vérin de godet peut être endommagée.

- ▷ La tige de piston du vérin de godet doit être complètement rentrée.
- ▷ Stabiliser la pelle avec la lame de remblayage. Veiller à ce que les roues aient encore une adhérence suffisante. C'est la seule façon d'obtenir le maximum de stabilité.

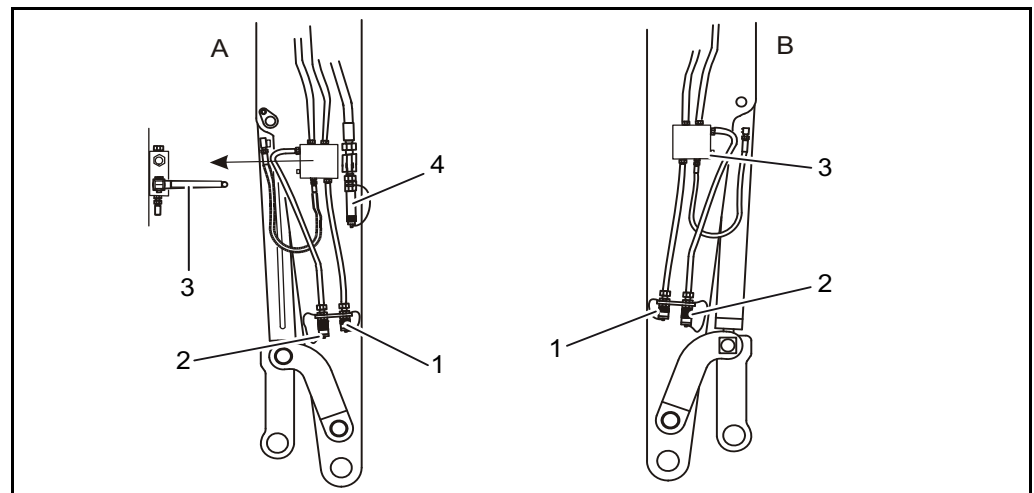


Fig. 7-25 Circuit supplémentaire

- 1 Circuit supplémentaire
- 2 Raccords
- 3 Robinets à boisseau sphérique
- 4 Raccord de retour sans pression

A = gauche

B = droite



## 7 Commande

---

### Changement d'outils avec attache rapide

- ◆ Prendre la benne bicoque et fermer le système d'attache rapide.
- ◆ Rentrer complètement la tige du vérin de godet et fermer les robinets à boisseau sphérique (3).
- ◆ Raccorder le moteur de rotation aux raccords (1) - circuit supplémentaire - et la fonction « Ouvrir/fermer » aux raccords (2) - vérin de godet.

---

#### Remarque



Après le démontage du grappin, rouvrir le robinet à boisseau sphérique.

---

**Monter le marteau hydraulique**

ATTENTION	
	<p><b>Danger lié aux produits d'autres constructeurs non appropriés</b></p> <p><b>Des produits d'autres constructeurs non appropriés peuvent nuire à eux-mêmes ou à la machine. Risque de confusion des marteaux hydrauliques</b></p> <ul style="list-style-type: none"> <li>▷ N'utiliser que des marteaux hydrauliques autorisés par Yanmar.</li> <li>▷ Respecter les instructions de montage et d'emploi du fabricant du marteau hydraulique.</li> <li>▷ Respecter scrupuleusement les capacités en litres admissibles dans l'admission au marteau, ainsi que la pression de service admissible du marteau (= pression à l'entrée du marteau pendant le travail). Pour le circuit hydraulique marteau, prévoir les sécurités exigées par le fabricant. En cas de dérangements, le circuit supplémentaire de la machine est équipé de série d'une protection de pression.</li> <li>▷ Raccorder correctement la conduite d'amenée et de retour du marteau en tenant compte du sens de commande (bille).</li> <li>▷ Pour travailler en milieu aquatique, utiliser des marteaux spécialement conçus à cet effet.</li> </ul>

▲ AVERTISSEMENT	
	<p><b>Danger dû à une lourde charge</b></p> <p><b>Les pièces de la machine peuvent se déplacer de façon inopinée.</b></p> <p><b>Les outils de travail peuvent tomber. Risque de blessures graves.</b></p> <ul style="list-style-type: none"> <li>▷ Porter un équipement de protection individuelle.</li> <li>▷ Toujours commencer par empêcher les outils de travail de basculer.</li> <li>▷ Ne pas pénétrer dans la zone de danger.</li> <li>▷ Après le démontage, les outils doivent être bien calés de manière à ne pas basculer et à éviter ainsi des accidents corporels.</li> </ul>

## 7 Commande

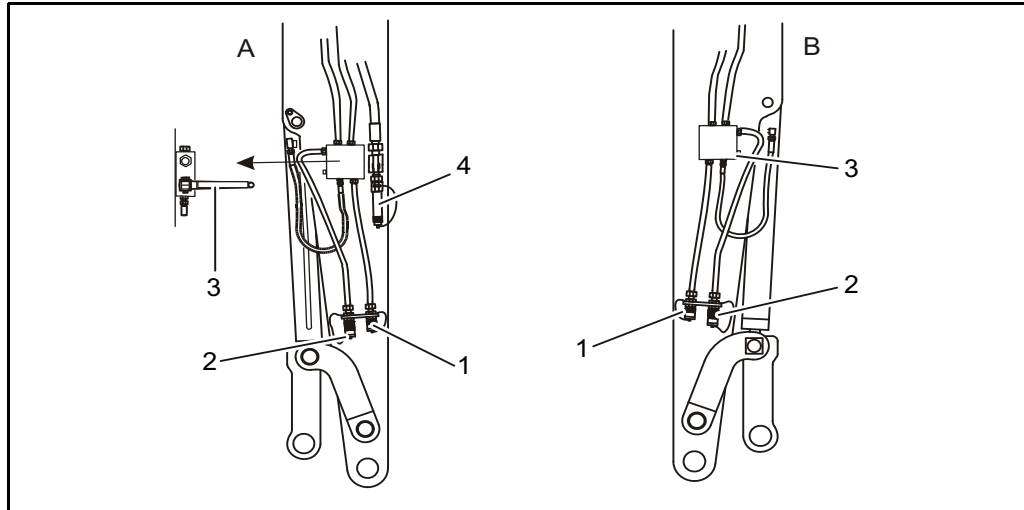


Fig. 7-26 Circuit supplémentaire

- 1 Circuit supplémentaire
- 2 Raccords
- 3 Robinets à boisseau sphérique
- 4 Raccord de retour sans pression

A = gauche

B = droite


- ◆ Effectuer le montage mécanique comme celui d'un godet.
  - ◆ Pour le circuit de pression du marteau hydraulique SMS 140, raccorder les conduites de pression du circuit supplémentaire (1) au moyen du demi-coupleur.
  - ◆ Pour le circuit de pression des marteaux d'autres constructeurs, raccorder la conduite de pression du circuit supplémentaire (1) et le retour via une connexion de retour sans pression (4).
  - ◆ Régler la quantité d'huile maximale pour le circuit supplémentaire dans le menu Réglages de la machine.
- Voir chapitre 5.3.4 « Écran ».





### Opérations avec le marteau hydraulique

Respecter les consignes du fabricant du marteau hydraulique.

ATTENTION	
	<p><b>Risque lié à une mauvaise utilisation</b></p> <p><b>Une utilisation incorrecte peut entraîner des dégâts importants sur le marteau, son support et la pelle.</b></p> <p>▷ Présenter l'appareil de manière à exercer la pression dans l'axe du marteau et perpendiculairement à la surface du matériau.</p>

### Entretien

Suivre les consignes d'entretien du fabricant du marteau.

## 7 Commande

### 7.5.5 Consignes de marche en hiver

En hiver, observer les indications suivantes et les consignes figurant sur la notice du moteur.

#### Huile hydraulique

- ◆ Après un arrêt prolongé à des températures proches du point de congélation ou inférieures à celui-ci, échauffer la machine au régime moyen du moteur (env. 3-5 min).

#### Huile moteur

La classe de viscosité (classe SAE) doit être choisie en fonction de la température ambiante sur le lieu d'utilisation de la machine.

#### État de la batterie


Pour que le moteur démarre correctement à froid, la batterie doit être suffisamment chargée.

- ◆ Lors du remontage de la batterie, veiller à brancher correctement les bornes. Serrer les vis modérément « à la main » pour éviter de déformer les cosses !

#### Réfrigérant


- ◆ Avant le début de la saison froide, vérifier le dosage d'antigel.
- ◆ Le cas échéant, adapter l'antigel utilisé aux températures ambiantes. L'antigel est dosé en usine sur env. -25 °C.

#### Carburant

<b>▲ AVERTISSEMENT</b>	
	<p><b>Danger lié à une manipulation inappropriée du carburant</b></p> <p><b>Le carburant et les vapeurs de carburant sont inflammables et nocifs pour la santé. Danger d'explosion. Risque de blessures graves pouvant entraîner la mort.</b></p> <ul style="list-style-type: none"> <li>▷ Porter un équipement de protection individuelle.</li> <li>▷ Ne pas fumer ou manipuler de flammes nues.</li> <li>▷ Ne pas porter de vêtements amples.</li> <li>▷ Ne pas mélanger à l'essence ni à un additif liquéfacteur.</li> </ul>

- ◆ En hiver, n'utiliser que du carburant diesel spécial hiver afin d'éviter l'obturation des conduites par des dépôts de paraffine. En cas de températures très basses, prévoir des dépôts même avec un carburant diesel spécial hiver.

## 8 Transport

**Remarque**  
 Le poids de la machine est d'env. 9500 kg  
 Respecter impérativement toutes les consignes de sécurité.  
 Voir chapitre 3.22 « Dépannage, chargement et transport ».

### 8.1 Dépannage de la machine


#### ⚠ AVERTISSEMENT



#### Danger dû à une lourde charge

La machine peut se déplacer de façon inopinée. Risque de blessures graves pouvant entraîner la mort.

- ▷ Bloquer la machine à l'aide de cales de façon à ce qu'elle ne puisse pas rouler.
- ▷ Détendre l'installation hydraulique.

**Remarque**  
 Nous recommandons d'effectuer le dépannage de la machine à l'aide d'une grue.


#### ATTENTION



#### Risque d'endommagement de la machine

Des dommages peuvent être occasionnés à l'entraînement hydrostatique pendant le dépannage.

- ▷ Le dépannage de la machine doit être limité au dégagement d'un carrefour ou d'une route.
- ▷ Si possible, laisser tourner le moteur d'entraînement au ralenti pendant la durée du remorquage.
- ▷ Remorquer la machine à max. 50 m.

**Remarque**  
 Le moteur d'entraînement étant à l'arrêt, la servodirection n'est plus assistée. Les forces de direction sont très élevées !

## 8 Transport

### Points de remorquage

Pour remorquer la machine, les possibilités d'accrochage suivantes sont disponibles.

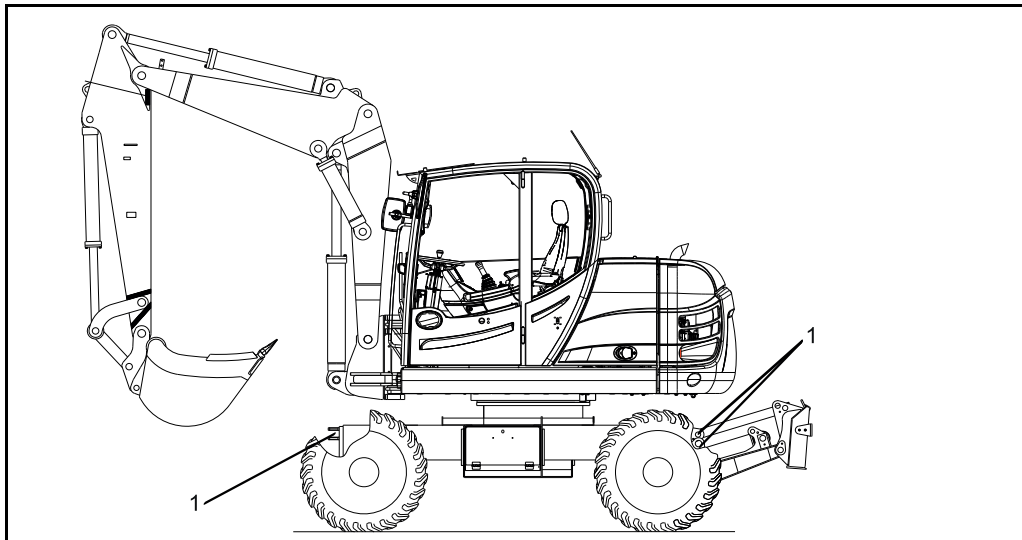


Fig. 8-1 Points d'élingage

#### 1 Points d'élingage

Les **points d'élingage** (1) se trouvent à l'avant à l'attelage et à l'arrière, au niveau des œillets à droite et à gauche du châssis.



#### Remarque

Charge maxi. aux points de remorquage env. 9500 kg

### 8.1.1 Travaux précédant le dépannage

#### ▲ AVERTISSEMENT



#### Danger dû à une lourde charge

La machine peut se déplacer de façon inopinée.  
Risque de blessures graves pouvant entraîner la mort.

- ▷ Bloquer la machine à l'aide de cales de façon à ce qu'elle ne puisse pas rouler.
- ▷ Détendre l'installation hydraulique.

#### ATTENTION



#### Danger dû à la saleté

Le système hydraulique est très fragile et peut être endommagé par la saleté.

- ▷ Veiller à la propreté lors des travaux sur le système hydraulique.
- ▷ Nettoyer l'environnement des pièces.

**Ouvrir le circuit d'huile « Translation » (par pour B95W avec haute vitesse)**

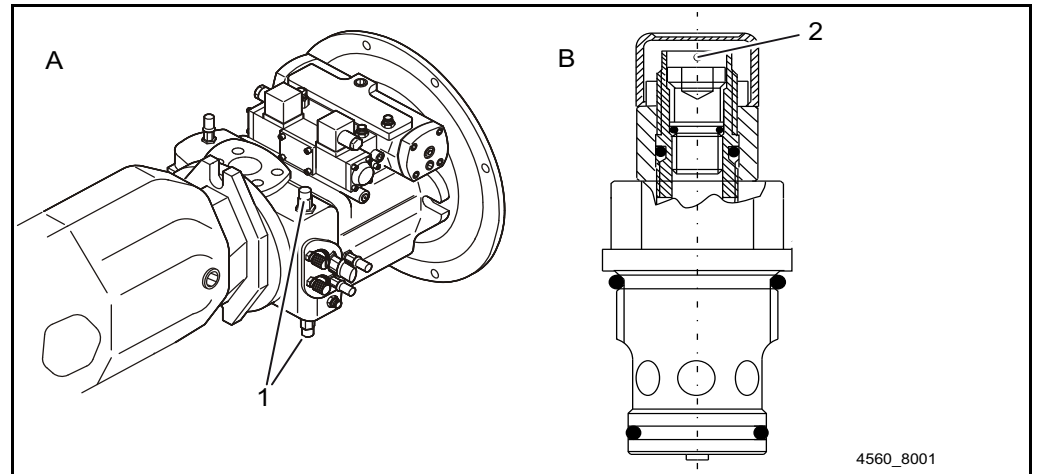


Fig. 8-2 Pompe hydraulique

- 1** Vanne de limitation
- 2** Boulon
- A = Pompe hydraulique
- B = Vanne

Pendant le remorquage, le circuit hydraulique « translation » doit être ouvert pour le réducteur hydrostatique n'agisse plus comme frein auxiliaire.

- ◆ Sur les deux vannes de limitation de haute pression (1) avec dérivation, situées en haut et en bas, ouvrir les vis (2) de 3 tours au max.
- ◆ Après le remorquage, visser les vis (2) jusqu'à la butée.

## 8 Transport

**Mettre la boîte transfert en position de ralenti (uniquement pour B95W avec haute vitesse)**

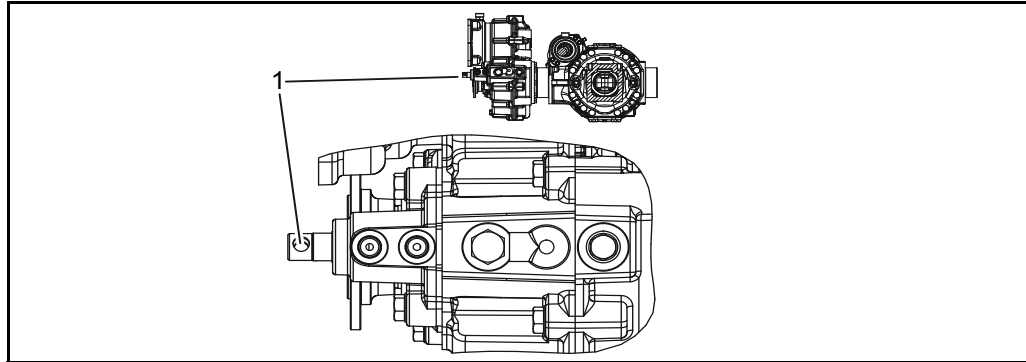


Fig. 8-3 Boîte transfert - Position point mort

1 Levier de commande

- ◆ Tirer ou pousser la tringle de changement de vitesse (1) à l'aide d'un outil approprié jusqu'à la position de ralenti (position centrale).



### Remarque

Lors du démarrage du moteur d'entraînement et de l'installation hydraulique, le palier présélectionné est mis automatiquement.

### Déverrouillage de secours du frein à compression de ressort

#### ⚠ AVERTISSEMENT



#### Danger dû à une lourde charge

La machine peut se déplacer de façon inopinée. Risque de blessures graves pouvant entraîner la mort.

- ▷ Bloquer la machine à l'aide de cales de façon à ce qu'elle ne puisse pas rouler.
- ▷ Une fois le dépannage terminé, activer le frein de compression à ressort.

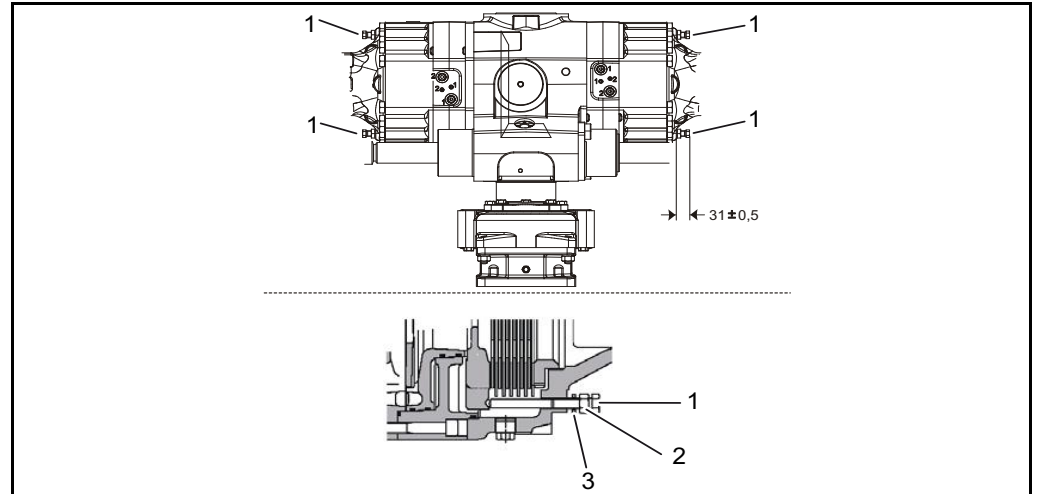


Fig. 8-4 Frein à compression de ressort

- 1 Vis
- 2 Écrou
- 3 Bague d'étanchéité

- ◆ Desserrer les écrous (2) et dévisser d'env. 8 mm les vis (1).
- ◆ Resserrer les vis (1) à l'aide d'une clé polygonale d'un ¼ tour respectivement, jusqu'à la butée de la plaque d'appui.

**Remarque**



Ne pas serrer plus d'un tour.

**Ajuster le frein à compression de ressort après le déverrouillage de secours**

- ◆ Dévisser les vis (1) avec l'écrou (2) et la bague d'étanchéité (3).
- ◆ Remplacer la bague d'étanchéité (3), graisser ou huiler la vis et la remonter.
- ◆ Resserrer les vis (1) jusqu'à ce que la mesure de réglage soit de  $31 \pm 0,5$  mm.
- ◆ Bloquer les vis par des écrous (2).
- ◆ Recontrôler la mesure de réglage.

## 8 Transport

### 8.2 Manutention du matériel par grue

<b>⚠ AVERTISSEMENT</b>	
	<p><b>Danger dû à une lourde charge</b></p> <p><b>La machine peut tomber. Risque de blessures graves pouvant entraîner la mort.</b></p> <ul style="list-style-type: none"> <li>▷ Respecter le poids total de la machine.</li> <li>▷ Utiliser un dispositif de grutage et une grue présentant une capacité de levage suffisante.</li> <li>▷ Utiliser uniquement des élingues autorisées et en bon état.</li> <li>▷ Ne pas poser d'élingues sur des arêtes tranchantes.</li> <li>▷ Ne pas pénétrer ni stationner dans la zone de danger.</li> </ul>

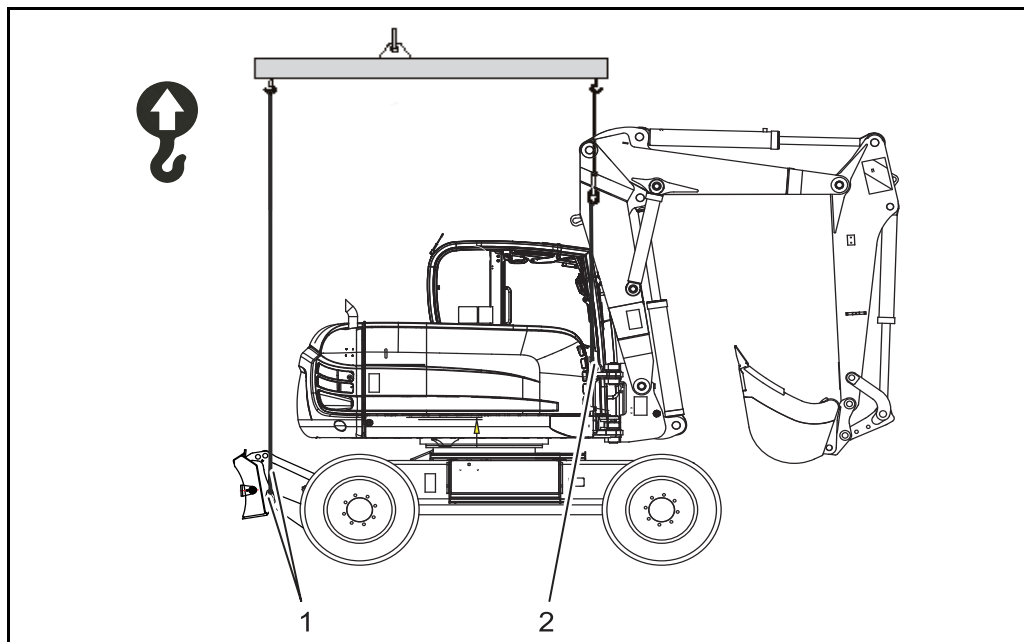


Fig. 8-5 Manutention du matériel par grue

- 1** Points de remorquage
- 2** Point de suspension

Pour le levage de la machine à l'aide d'une grue, les préparations suivantes sont nécessaires :





### **Fixer la machine**

- ◆ Vider et rentrer le godet.
- ◆ Mettre l'équipement de travail en ligne droite.
- ◆ Tourner la tourelle de sorte que l'équipement de travail soit positionné « en ligne droite » à l'opposé de la lame de remblayage.
- ◆ Monter la flèche jusqu'à la hauteur (Fig. 8-5) indiquée.
- ◆ Rétracter le balancier.
- ◆ Rétracter le vérin de flèche intermédiaire.
- ◆ Faire monter le stabilisateur/lame de remblayage tout en haut.
- ◆ Arrêter le moteur d'entraînement.
- ◆ Quitter la machine et fermer la porte.

### **Lever la machine**

- ◆ Fixer correctement la machine à l'aide d'un engin de levage 3 points aux points marqués (Fig. 8-5) prescrits.
- ◆ Veiller au bon positionnement du harnais de transbordement par grue.
- ◆ Soulever la machine avec précaution et sans à-coup.

---

#### **Remarque**



Dans le cas d'un engin de levage à 3 points, veiller à utiliser la bonne longueur, faute de quoi la machine risque d'être endommagée.

---

## 8 Transport

### 8.3 Charger la machine sur un camion

<b>⚠ AVERTISSEMENT</b>	
	<p><b>Danger dû à une lourde charge</b></p> <p>La machine peut se déplacer de façon inopinée. Risque de blessures graves pouvant entraîner la mort.</p> <p>▷ Bloquer la machine à l'aide de cales de façon à ce qu'elle ne puisse pas rouler.</p>

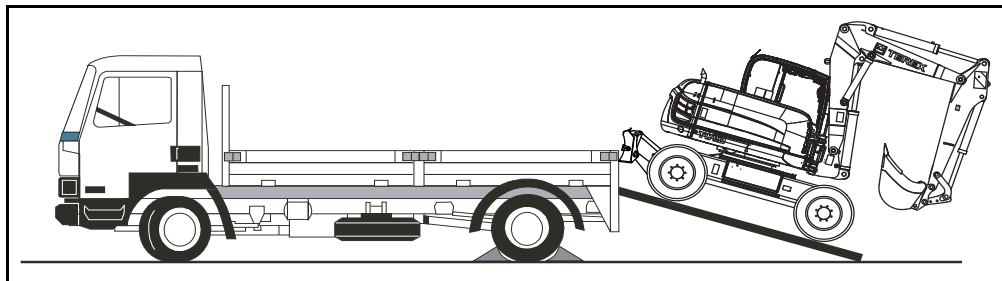


Fig. 8-6 Transport du matériel sur camion

- ◆ Placer une rampe d'un angle de 15° maxi. à l'arrière du véhicule de chargement.
- ◆ Monter lentement et prudemment en marche arrière la machine sur le véhicule de transport. Lame d'appui dans le sens de la translation et équipement de travail dans le sens opposé à la translation.
- ◆ Arrêter le moteur d'entraînement.
- ◆ Pour le transport, bien fixer le matériel aux œillets d'amarrage prévus à cet effet. Voir chapitre 8.4 « Transport de la machine ».
- ◆ Caler le véhicule à charger pour qu'il ne puisse pas rouler.

## 8.4 Transport de la machine

### ▲ AVERTISSEMENT



**Danger lié à une largeur/hauteur excessive**

**Risque de blessures graves pouvant entraîner la mort.**

- ▷ Faire attention aux dimensions de transport globales.
- ▷ Faire attention aux hauteurs de passage des tunnels, ponts, etc.

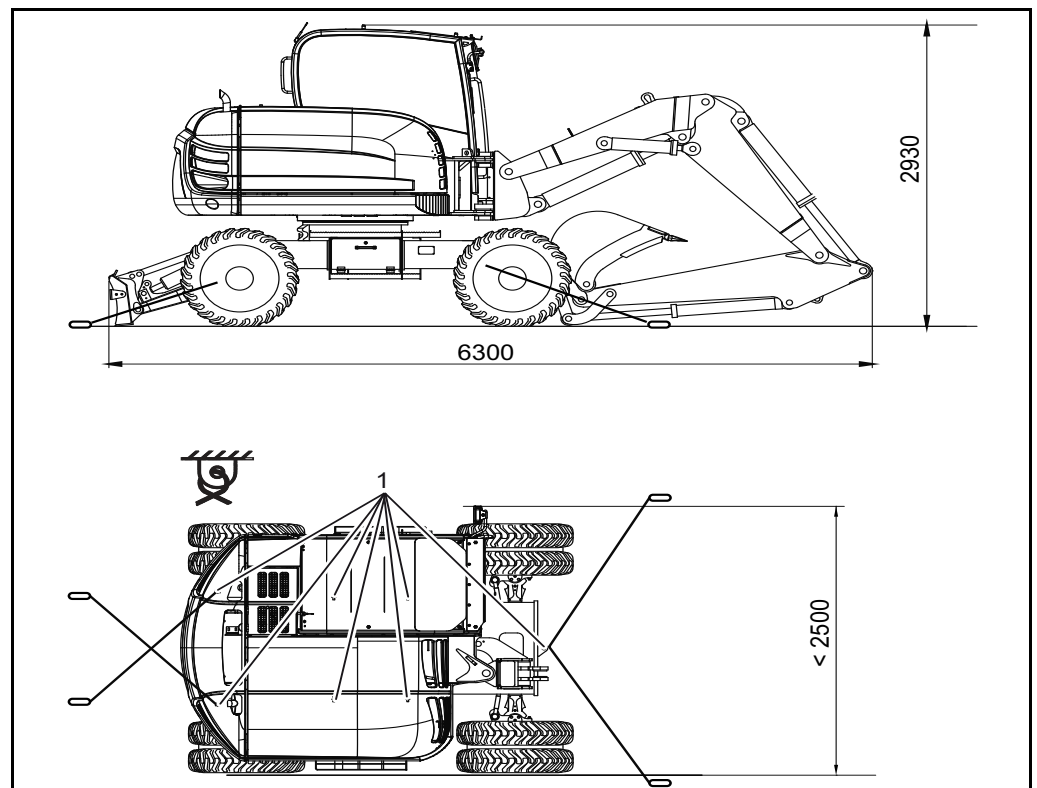


Fig. 8-7 Amarrage de transport

#### 1 Points d'accrochage possibles

Pour le transport sur un porte-engin, un train, etc., effectuer les tâches suivantes :

#### **Fixer la machine.**

- ◆ Mettre les pieds d'appui (et/ou la lame de remblayage) et l'équipement de travail au sol.
- ◆ Arrêter le moteur d'entraînement.
- ◆ Amarrer la machine aux points marqués avec des sangles de fixation.
- ◆ Caler la machine de façon à ce qu'elle ne puisse pas rouler.



## 8 Transport

---

## 9 Caractéristiques techniques

### 9.1 Vues

#### 9.1.1 Diagrammes de fouille

##### Flèche articulée avec balancier 2000

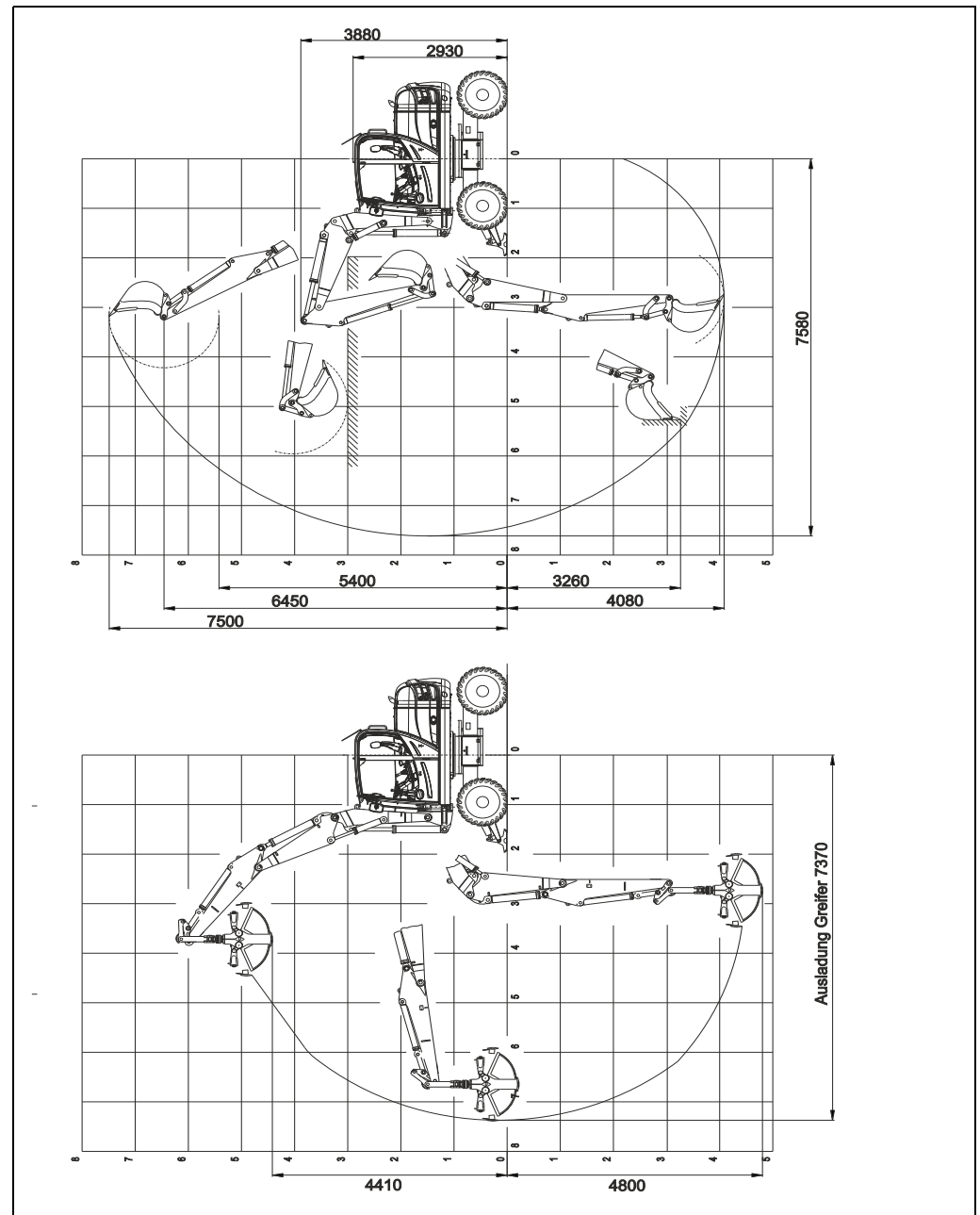


Fig. 9-1 Diagramme de fouille - 2000 mm

9 **Caractéristiques techniques**

**Flèche articulée avec balancier 2200**

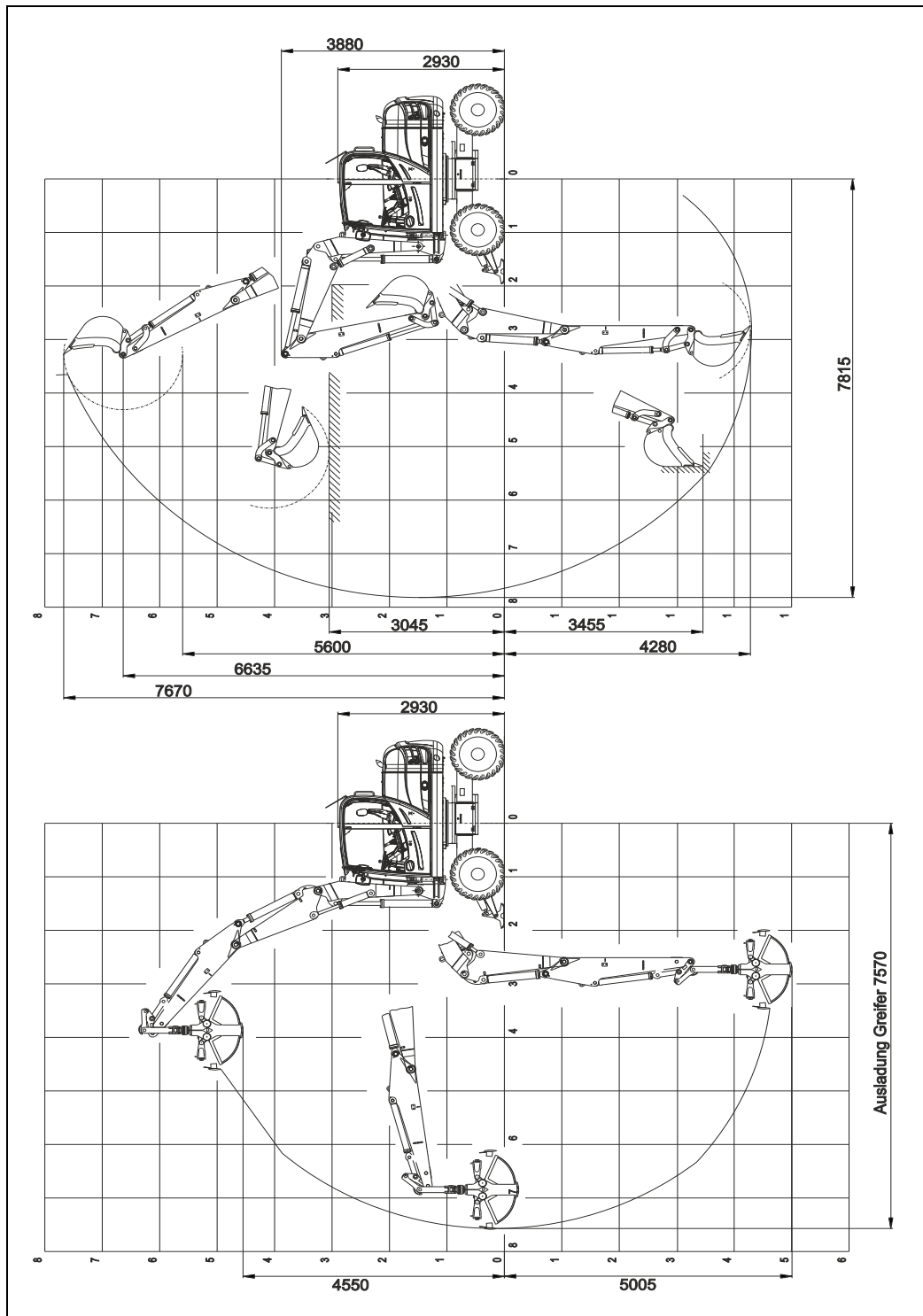


Fig. 9-2 Diagramme de fouille - 2200 mm

Flèche Circular

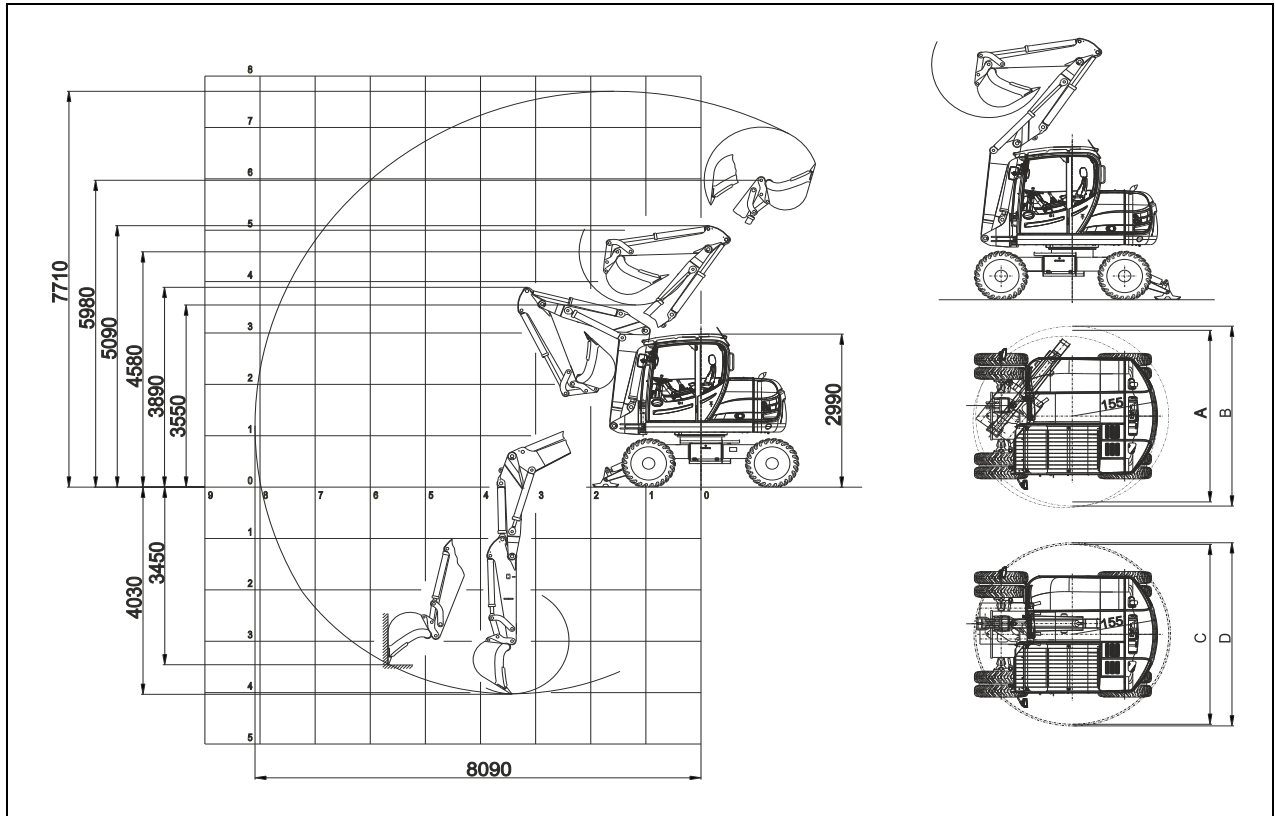


Fig. 9-3 Diagramme de fouille - Flèche « Circular »

A	3340 mm	avec godet de 600
B	3500 mm	avec godet de 800
C	3500 mm	avec godet de 600
D	3570 mm	avec godet de 800

9 **Caractéristiques techniques**

**Caisson de déport monobloc**

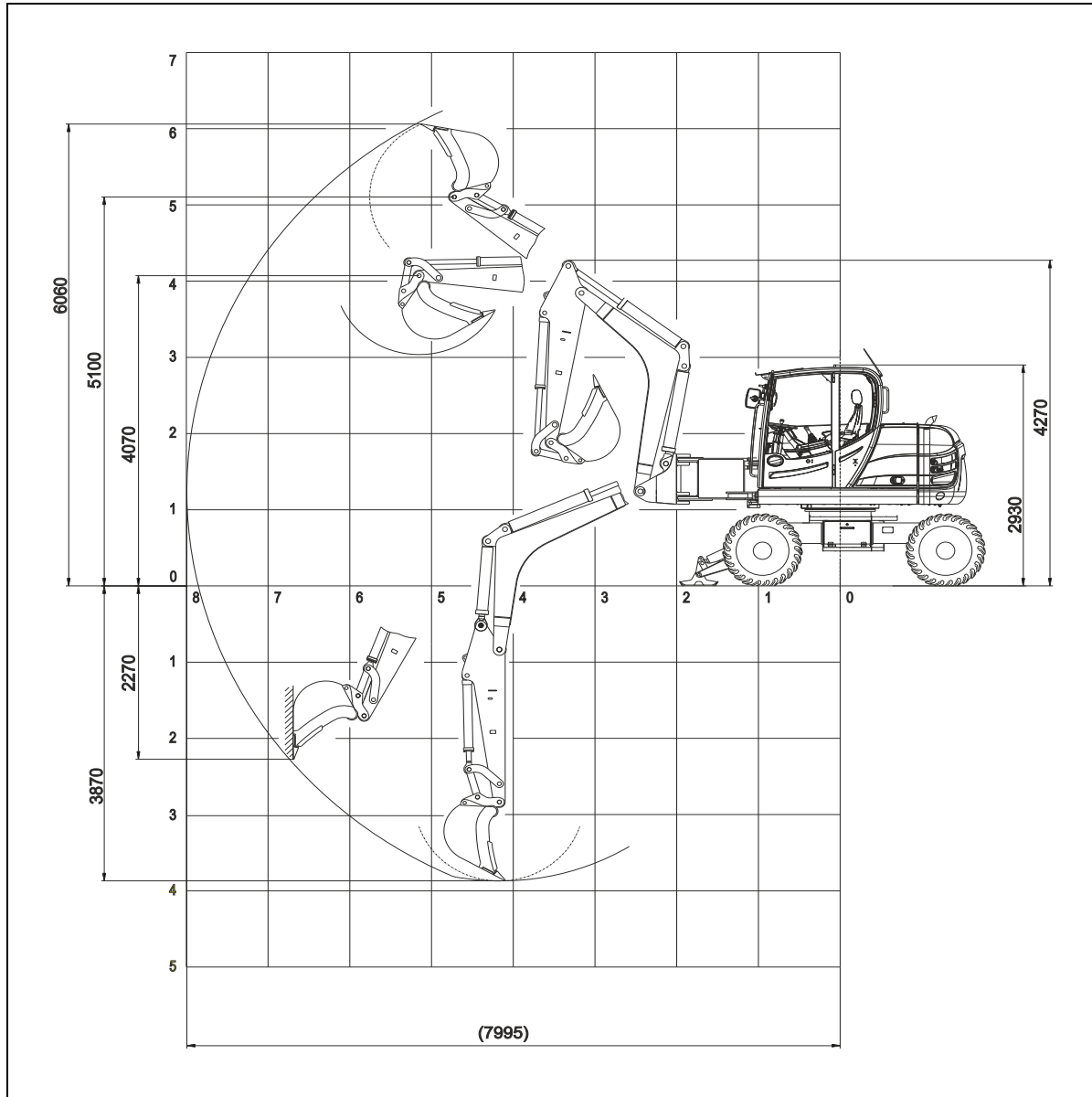


Fig. 9-4 Diagramme de fouille - Caisson de déport monobloc



### 9.1.2 Cercle de giration

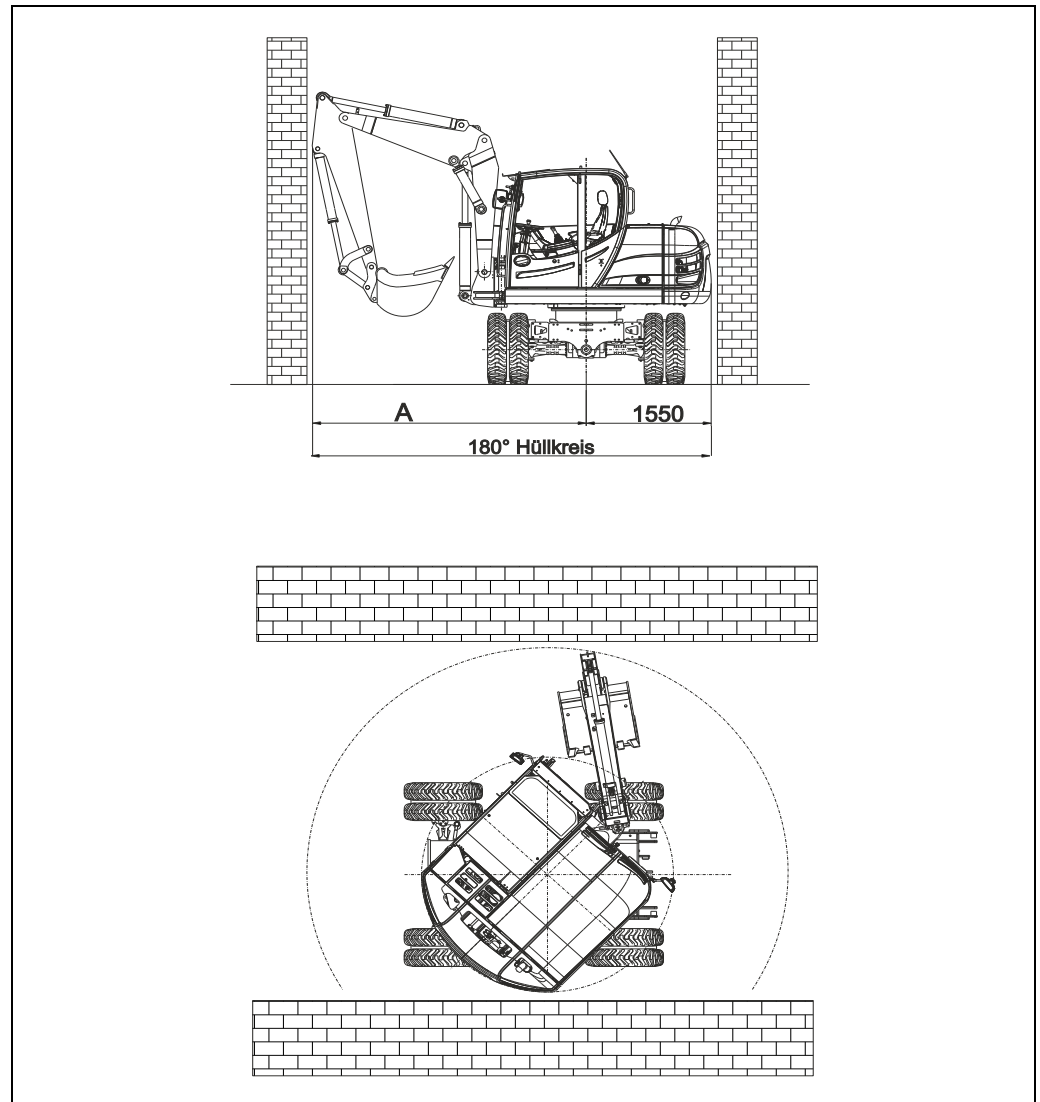


Fig. 9-5 Cercle de giration

Cercle de giration	Flèche articulée Balancier 2 000 mm	Flèche « Circular » avec godet de 600 balancier 1650 mm
Dimension A*	2960 mm	1670 mm
Cercle de giration 180°	4510 mm	3220 mm
Cercle de giration 360°	5920 mm	3340 mm

## 9 Caractéristiques techniques

### 9.1.3 Déport latéral en parallèle

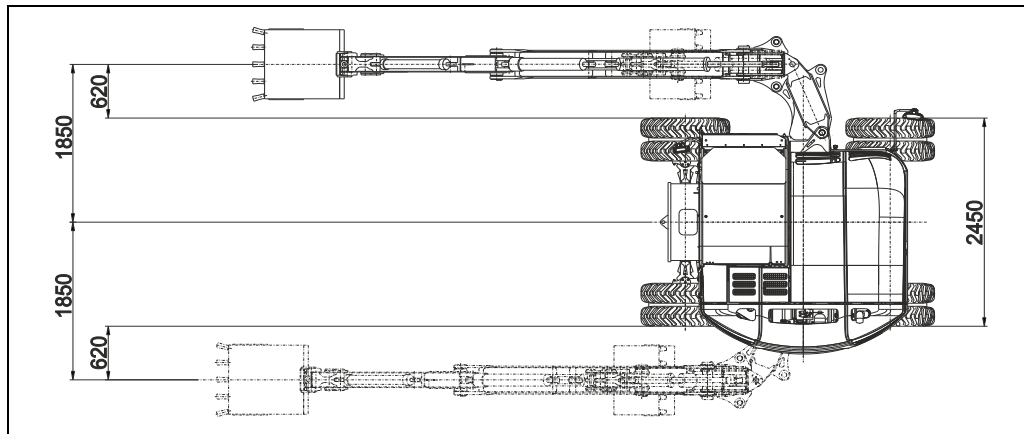


Fig. 9-6 Déport latéral en parallèle - caisson de déport

### 9.1.4 Flèche articulée - Déportée par rapport à la pelle

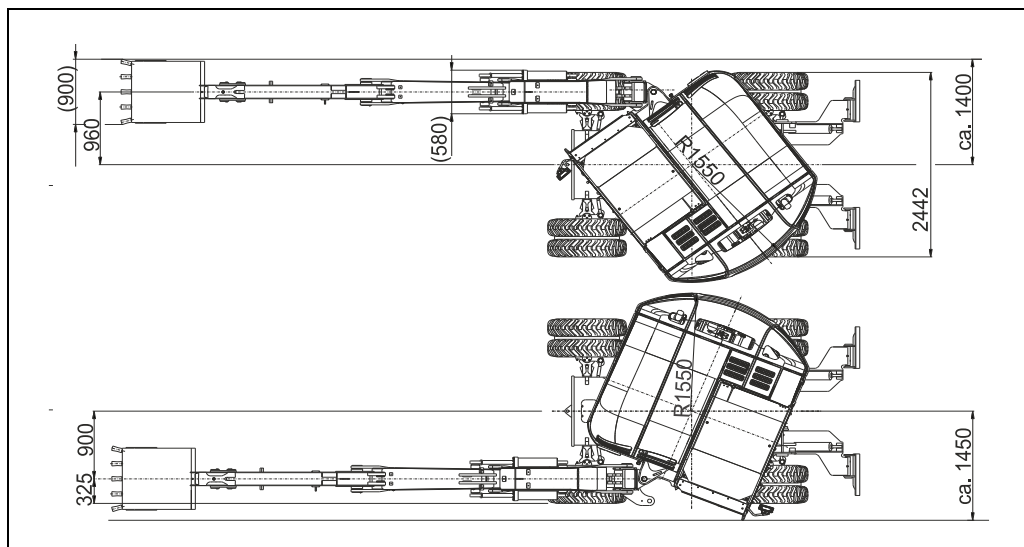


Fig. 9-7 Flèche articulée - Déportée par rapport à la pelle

## 9.2 Caractéristiques techniques

### 9.2.1 Caractéristiques de fonctionnement

Dimensions et poids	Unité	FA avec balancier 2 000	FA avec balancier 2 200	Circular	fl. mono avec caisson de déport
Poids en ordre de marche	env. kg	9300	9350	9500	9500
Largeur totale (bord ext. pneu)	mm	2450	2450	2450	2450
Longueur totale position de translation	mm	5570	5570	5700	6290
Hauteur totale position de translation	mm	3950	3950	3950	3950
Hauteur jusqu'à cabine	mm	2930	2930	2990	2930
Rayon de giration arrière tourelle	mm	1550	1550	1550	1550
Garde au sol sous l'arbre de transmission	env. mm	400	400	400	400
Empattement	mm	2240	2240	2240	2240
Voie	mm	1942	1942	1942	1942
Rayon de braquage mini. bord ext. pneus, B95W, B95WS, B95WAL-Direction normale	mm	6700	6700	6700	6700
Rayon de braquage mini. bord ext. pneus	mm	4000	4000	4000	4000

Tabl. 9-1 Caractéristiques de fonctionnement

#### Remarque



Tous les poids et dimensions se réfèrent à la version de série.

#### Valeurs acoustiques

Niveaux sonores selon les directives 2000/14/CE et EN 474	
Niveau de puissance acoustique garanti	LWA 100 dB (A)
Niveau de pression acoustique (à l'oreille du conducteur)	LpA 72 dB (A)

Tabl. 9-2 Valeurs acoustiques

#### Vibrations

Vibrations selon les directives 2006/42/CE et EN 474	
Les valeurs effectives de l'accélération sont inférieures à	0,5 m/s <sup>2</sup> pour tout le corps
et	2,5 m/s <sup>2</sup> pour les membres supérieurs

Tabl. 9-3 Vibrations

## 9 Caractéristiques techniques

### 9.2.2 Valeurs de vibration équivalentes

Valeurs de vibration équivalentes des émissions de vibrations de la carrosserie selon ISO/TR 25398						
Condition de fonctionnement typique	Moyenne			Écart moyen		
	1,4*aw,eqx	1,4*aw,eqy	aw,eqz	1,4*Sx	1,4*Sy	Sz
	m/s <sup>2</sup>					
Creuser	0,52	0,35	0,29	0,26	0,22	0,13
Translation	0,41	0,53	0,61	0,12	0,20	0,19

Tabl. 9-4 Valeurs de vibration équivalentes

### 9.2.3 Moteur d'entraînement

Moteur	
Fabricant	Deutz
Type	TCD 3.6 L4 EU niveau IV / Tier4 Final
Principe	4 cylindres, moteur turbo diesel avec refroidisseur d'air de suralimentation
Principe de travail	4 temps, injection Common Rail
Refroidissement	Eau/antigel
Cylindrée	3600 cm <sup>3</sup>
Puissance selon ISO 9249	74,4 kW à n=2 000 min <sup>-1</sup>
Couple maximum	410 Nm à n=1600 min <sup>-1</sup>
Travail en pente maximal admis	30° de tout côté
Chauffage	Échangeur thermique
Hauteur de travail maximale	3570 m

Tabl. 9-5 Moteur d'entraînement

### 9.2.4 Système électrique

Système électrique	
Tension de service	12 V
Batterie	12 V 135 Ah 1000 A
Alternateur (génératrice)	14 V 95 A Courant triphasé
Démarrateur	12 V / 4,0 kW
Aide au démarrage	Bougies de préchauffage
Éclairage	selon StVZO et Euronorm

Tabl. 9-6 Système électrique

### 9.2.5 Train de roulement

Train de roulement				
Entraînement	Pompe à débit variable bridée directement sur le moteur diesel Servomoteur à passage sous charge à deux étages sur le réducteur de vitesse de l'essieu avant Filtre d'aspiration installé dans le réservoir			
Vitesse de translation	Marche avant - Marche arrière			
		<b>B95W, B95WAL</b>	<b>B95WS</b>	
			<b>Palier I</b>	<b>Palier II</b>
	Palier « travail » :	0 - 6 km/h	0 - 5,2 km/h	0 - 12 km/h
	Palier « route » :	0 - 20 km/h	0 - 15 km/h	0 - 36 km/h
Transmission	Entraînement hydrostatique. Adaptation automatique de la force de traction et de la vitesse sur l'ensemble de la plage d'utilisation par moteur à régulation. Deux paliers à passage sous charge, variation continue de la vitesse AV et AR. Commande par pédale, transmission intégrale de la boîte transfert située à l'essieu AV passant par l'arbre de transmission à l'essieu AR.			
Pression de service – translation	max. 440 bar			

Tabl. 9-7 Train de roulement

## 9 Caractéristiques techniques

### 9.2.6 Équipement pelle

Désignation	Unité	FA avec balancier 2 000	FA avec balancier 2200	Circular	Mono par intermittence
Profondeur de fouille	mm	4080	4280	4030	3910
Hauteur maxi. de déversement	mm	5400	5600	3550	4035
Hauteur maxi. point d'attache du godet	mm	6450	6635	5980	5070
Portée max.	mm	7580	7815	8090	7950
Angle d'orientation godet	°	187	187	187	187
*Force d'arrachement au balancier	N	42 600	36 000	42 000	42 600
*Force d'arrachement à la dent	N	53 200	53 200	53 200	53 200

Tabl. 9-8 Équipement pelle

\* valeurs théoriques selon DIN 24086

### 9.2.7 Freins

Freins	
Frein de service	Frein hydraulique à accumulateur à 2 circuits <b>B95W, B95WS</b> Freins multidisques à bain d'huile au boîtier central de l'essieu AV et au niveau du moyeu de l'essieu AR. <b>B95WAL</b> Freins multidisques à bain d'huile au boîtier central de l'essieu avant et arrière
Frein de pelle	Dispositif de blocage sur le frein de service agissant sur les 4 roues
Frein de stationnement	Frein hydraulique à l'intérieur, à ressort agissant sur le frein multidisques de l'essieu AV, à commande électrique
Frein auxiliaire	L'entraînement hydrostatique en circuit fermé agit en frein de service auxiliaire, résistant à l'usure.
Frein de rotation	L'entraînement hydrostatique agit en frein de rotation, résistant à l'usure. Blocage automatique par un frein à disques à compression de ressort, à déblocage hydraulique, intégré à la boîte transfert.

Tabl. 9-9 Freins

### 9.2.8 Système hydraulique

Système hydraulique	
Circuit hydraulique 1	Fonctions de travail : flèche, balancier, godet, flèche intermédiaire, marteau / circuit supplémentaire
	Pompe à pistons axiaux à régulation « load-sensing », limiteur de pression Bridée côté volant sur l'arbre de la pompe de translation Débit : max. 142 l/min Pression : max. 280 bar
Circuit hydraulique 2	Fonctions de travail : rotation, toutes les fonctions annexes, 2ème circuit supplémentaire, 3ème circuit supplémentaire (en option) Éléments 2 et 3 de la triple pompe à engrenages bridés côté entraînement latéral. Débit : max. 2x40 l/min Pression : 250 bar max.
Direction, freinage et commande de la ventilation	Élément 1 de la triple pompe à engrenages Débit : max. 40 l/min Pression : 260 bar max.
Servocommande	alimenté par la pompe de translation à débit variable Pression maxi : env. 35 bar
Commande	Clapets de pelle hydrauliques à commande assistée pour toutes les fonctions
Vérin hydraulique	Vérins de travail à double effet, partiellement amortis en fin de course
Mécanisme de rotation	Hydrostatique avec réducteur et pignon agissant sur la couronne d'orientation à denture intérieure Orientation : 360° illimitée Vitesse de giration : 0-10 tr/min
Filtre d'huile hydraulique	Filtre d'aspiration dans le réservoir pour circuit hydraulique « translation ». Filtre de retour pour circuit hydraulique « travail »
Radiateur d'huile hydraulique	Réglage thermostatique Plage d'ouverture : 50-45 °C
Système d'articulation Knickmatik	Système de déport latéral en parallèle, profondeur de fouille maxi. vers la gauche et vers la droite Déport vers la droite : 960 mm Déport vers la gauche : 900 mm
Valve prioritaire	Alimentation prioritaire de la direction en huile hydraulique.
Direction B95W, B95WS	Essieu AV à direction hydraulique à action proportionnelle, au moyen d'un distributeur de direction et d'un vérin intégré à l'essieu.

## 9 Caractéristiques techniques

Système hydraulique	
Direction du B95WAL	Mode de direction à présélection électrique Essieu AV et AR à direction hydraulique à action proportionnelle, au moyen d'un distributeur de direction et d'un vérin intégré aux essieux. Grâce aux deux essieux directeurs, les possibilités de direction sont les suivantes :
Direction normale :	direction normale pour les déplacements sur routes et le service normal – direction seulement par l'essieu AV.
Direction intégrale « cercle »:	direction pour limiter le rayon de braquage. Les roues sont braquées en sens inverse.
Direction intégrale « crabe »:	direction permettant le déport en biais. Les roues sont braquées dans le même sens.
Braquage des roues	30° max.

Tabl. 9-10 Système hydraulique

### 9.2.9 Essieux

Essieux	
Essieu AV	<b>B95W, B95WAL</b> Essieu planétaire avec boîte transfert, directeur et oscillant, avec deux freins multidisques à bain d'huile intégrés au boîtier central, vérin de direction intégré <ul style="list-style-type: none"> <li>• Angle d'oscillation <math>\pm 6,5^\circ</math></li> </ul> <b>B95WS</b> Essieu planétaire avec boîte transfert, directeur et oscillant à deux étages, avec deux freins multidisques à bain d'huile intégrés au boîtier central, vérin de direction intégré <ul style="list-style-type: none"> <li>• Angle d'oscillation <math>\pm 6,5^\circ</math></li> </ul>
Essieu AR	<b>B95W, B95WS</b> Essieu planétaire avec 2 freins multidisques à bain d'huile intégrés au moyeu de roue <b>B95WAL</b> Essieu planétaire avec deux freins multidisques à bain d'huile intégrés au boîtier central, vérin de direction intégré

Tabl. 9-11 Essieux



### 9.2.10 Pneumatiques

Dimensions- des pneus	Type	Profil	Remarque	Pression de gonflage avant en bars	Pression de gonflage en bars
8.25-20	12/14 PR	à barrettes	Pneus jumelés	4,5	4,5
500/45-20	spécial	J 331	pneus extra-larges	6,0	6,0
365/70 R 18 MPT	133 E	70 E	Pneus étroits	3,8	3,8

### 9.2.11 Charges admissibles selon le code de la route

Poids total autorisé	voir plaque signalétique ou l'autorisation générale d'exploitation
Charge autorisée sur l'essieu avant	
Charge admissible sur l'essieu AR	

### 9.2.12 Capacités de charge

Les valeurs sont indiquées en tonnes (t). Elles ont été déterminées conformément à ISO 10567 et calculées avec un coefficient de sécurité de 1,33 ou 87 % de la force de levage hydraulique.

Toutes les valeurs ont été déterminées avec crochet. En cas d'un godet monté, il faut déduire les poids du godet et du crochet des charges utiles respectives.



#### Remarque

En cas d'un godet monté, il faut déduire les poids du godet et du crochet des charges utiles respectives.  
(pour le poids voir plaque signalétique)

#### Tableau des charges avec les équipements suivants :

- ◆ Sans godet
- ◆ Pneus jumelés 8,25-20 avec anneaux de remplissage
- ◆ Réservoir plein, avec conducteur

A = appuyé sur lame d'appui V = sans appui

## 9 Caractéristiques techniques

### Flèche articulée (FA) avec balancier 2 000

Distance charge – centre couronne											
Hauteur point rotation godet		3 m		4 m		5 m		6 m		7 m	
		longit.	transv.	longit.	transv.	longit.	transv.	longit.	transv.	longit.	transv.
3,0 m	A	-	-	2,6	2,3	1,7	1,6	1,5	1,0	-	-
	V	-	-	2,2	2,2	1,6	1,6	1,0	1,0	-	-
1,5 m	A	4,1	3,5	2,6	2,3	2,1	1,6	1,5	1,0	-	-
	V	3,4	3,3	2,2	2,2	1,3	1,5	0,9	1,0	-	-
0,0 m	A	4,5	2,7	2,7	1,8	2,0	1,3	1,5	0,9	-	-
	V	2,6	2,6	1,7	1,7	1,2	1,2	0,9	0,9	-	-
-1,0 m	A	4,7	2,7	2,9	1,7	2,0	1,2	-	-	-	-
	V	2,6	2,6	1,6	1,7	1,2	1,2	-	-	-	-

### Flèche articulée (FA) avec balancier 2 000 mm avec contrepoids AR supplémentaire

Distance charge – centre couronne											
Hauteur point rotation godet		3 m		4 m		5 m		6 m		7 m	
		longit.	transv.	longit.	transv.	longit.	transv.	longit.	transv.	longit.	transv.
3,0 m	A	-	-	2,6	2,4	1,8	1,7	1,5	1,1	-	-
	V	-	-	2,4	2,3	1,7	1,7	1,1	1,1	-	-
1,5 m	A	4,2	3,7	2,6	2,3	2,1	1,7	1,6	1,1	-	-
	V	3,6	3,7	2,3	2,3	1,7	1,6	1,1	1,1	-	-
0,0 m	A	4,7	2,9	2,8	1,9	2,1	1,4	1,6	1,0	-	-
	V	2,8	2,9	1,8	1,9	1,3	1,4	1,0	1,0	-	-
-1,0 m	A	4,8	2,9	3,0	1,9	2,1	1,4	-	-	-	-
	V	2,8	2,8	1,8	1,9	1,3	1,4	-	-	-	-

**Flèche articulée (FA) avec balancier 2 200 mm**

Distance charge – centre couronne											
Hauteur point rotation godet		3 m		4 m		5 m		6 m		7 m	
		longit.	transv.	longit.	transv.	longit.	transv.	longit.	transv.	longit.	transv.
3,0 m	A	-	-	2,4	2,0	1,8	1,7	1,4	1,1	1,4	0,9
	V	-	-	2,1	1,9	1,5	1,6	0,9	1,0	0,8	0,8
1,5 m	A	4,2	3,5	2,6	2,3	1,6	1,6	1,5	1,0	1,3	0,8
	V	3,1	3,3	2,1	2,2	1,5	1,6	0,9	1,0	0,7	0,8
0,0 m	A	4,5	2,8	2,8	1,8	2,1	1,3	1,6	1,0	1,2	0,8
	V	2,5	2,6	1,6	1,7	1,2	1,2	0,9	0,9	0,7	0,8
-1,0 m	A	4,8	2,7	3,0	1,8	2,2	1,3	1,3	1,0	1,1	1,1
	V	2,5	2,6	1,6	1,7	1,2	1,2	0,9	0,9	0,8	0,9

**Flèche articulée (FA) avec balancier 2 200 mm avec poids supplémentaire**

Distance charge – centre couronne											
Hauteur point rotation godet		3 m		4 m		5 m		6 m		7 m	
		longit.	transv.	longit.	transv.	longit.	transv.	longit.	transv.	longit.	transv.
3,0 m	A	-	-	2,4	2,4	1,8	1,8	1,9	1,2	-	-
	V	-	-	2,2	2,4	1,7	1,8	1,1	1,1	-	-
1,5 m	A	4,2	3,9	2,6	2,5	2,2	1,8	2,0	1,2	-	-
	V	3,5	3,7	2,3	2,5	1,7	1,7	1,1	1,1	-	-
0,0 m	A	4,3	3,1	2,6	2,1	2,0	1,5	1,6	1,1	-	-
	V	2,9	3,0	1,9	2,0	1,4	1,4	1,0	1,1	-	-
-1,0 m	A	4,6	2,9	2,9	1,9	2,1	1,5	1,2	1,3	-	-
	V	2,8	2,9	1,9	1,9	1,4	1,4	1,1	1,3	-	-

## 9 Caractéristiques techniques

### Flèche Circular (FC)

Distance charge – centre couronne											
Hauteur point rotation godet		3 m		4 m		5 m		6 m		7 m	
		longit.	transv.	longit.	transv.	longit.	transv.	longit.	transv.	longit.	transv.
3,0 m	A	4,4	3,8	2,5	2,5	1,7	1,7	1,7	1,0	1,3	0,8
	V	3,3	3,6	2,2	2,3	1,3	1,6	0,9	1,1	0,7	0,7
1,5 m	A	4,8	3,1	2,8	2,0	2,1	1,4	1,6	1,0	0,8	0,8
	V	2,7	2,9	1,8	1,9	1,2	1,3	0,9	0,9	0,6	0,7
0,0 m	A	5,3	2,7	3,3	1,8	2,2	1,3	1,5	1,0	0,5	0,6
	V	2,3	2,4	1,5	1,7	1,1	1,2	0,8	0,9	0,5	0,6
-1,0 m	A	4,4	2,6	2,9	1,8	1,6	1,3	1,1	1,1	0,3	0,4
	V	2,3	2,4	1,5	1,6	1,1	1,2	0,9	0,9	0,3	0,4

### Flèche Circular (FC) avec poids supplémentaire

Distance charge – centre couronne											
Hauteur point rotation godet		3 m		4 m		5 m		6 m		7 m	
		longit.	transv.	longit.	transv.	longit.	transv.	longit.	transv.	longit.	transv.
3,0 m	A	4,2	4,1	2,5	2,7	1,7	1,6	1,7	1,1	1,3	0,9
	V	3,7	3,9	2,4	2,5	1,8	1,6	1,0	1,1	0,8	0,8
1,5 m	A	4,8	3,3	2,6	2,1	2,1	1,5	1,7	1,1	0,9	0,6
	V	2,9	3,1	1,9	2,1	1,4	1,5	1,0	1,1	0,7	0,6
0,0 m	A	5,1	2,8	3,2	1,9	2,2	1,4	1,5	1,0	0,4	0,4
	V	2,5	2,7	1,7	1,8	1,3	1,3	0,9	1,0	0,4	0,4
-1,0 m	A	4,3	2,8	2,8	1,8	1,9	1,4	1,0	1,2	0,3	0,3
	V	2,4	2,7	1,7	1,8	1,2	1,3	1,0	1,1	0,3	0,3



**Caisson de déport monobloc**

Distance charge – centre couronne											
Hauteur point rotation godet		3 m		4 m		5 m		6 m		7 m	
		longit.	transv.	longit.	transv.	longit.	transv.	longit.	transv.	longit.	transv.
3,0 m	A	-	-	-	-	-	-	1,7	1,1	1,9	0,9
	V	-	-	-	-	-	-	0,9	1,0	0,7	0,8
1,5 m	A	-	-	4,4	1,9	3,0	1,3	2,3	1,0	1,8	0,8
	V	-	-	1,6	1,8	1,1	1,2	0,9	0,9	0,7	0,7
0,0 m	A	-	-	5,3	1,7	3,2	1,3	2,3	0,9	1,7	0,8
	V	-	-	1,4	1,5	1,1	1,2	0,8	0,9	0,7	0,6
-1,0 m	A	-	2,4	4,4	1,6	2,8	1,2	1,9	0,9	1,6	0,8
	V	2,2	2,3	1,4	1,5	1,1	1,1	0,8	0,9	0,8	0,8

**Caisson de déport monobloc avec poids supplémentaire**

Distance charge – centre couronne											
Hauteur point rotation godet		3 m		4 m		5 m		6 m		7 m	
		longit.	transv.	longit.	transv.	longit.	transv.	longit.	transv.	longit.	transv.
3,0 m	A	-	-	-	-	-	-	1,9	1,1	1,9	1,0
	V	-	-	-	-	-	-	1,0	1,1	0,8	0,9
1,5 m	A	-	-	4,4	2,0	2,9	1,5	2,3	1,1	1,8	0,9
	V	-	-	1,8	1,9	1,3	1,4	1,0	0,8	0,8	0,8
0,0 m	A	-	-	5,3	1,9	3,2	1,3	2,3	1,1	1,7	0,9
	V	-	-	1,7	1,7	1,2	1,3	0,9	1,0	0,8	0,8
-1,0 m	A	-	2,9	4,3	1,8	2,8	1,4	1,9	1,1	1,6	1,0
	V	2,4	2,5	1,6	1,7	1,2	1,3	0,9	1,0	0,9	0,9

## 9 Caractéristiques techniques

### 9.2.13 Outils de travail

autorisés avec pneumatiques 8.25-20

Largeur	Quantité de remplissage	Densité	autorisé pour			
			FA	Mono	Circular	avec caisson de déport
mm	m <sup>3</sup>	t/m <sup>3</sup>				
<b>Pelle rétrocaveuse</b>						
290 Éjecteur	0,065	1,8	X	X	X	X
350 Éjecteur	0,085	1,8	X	X	X	X
450 Éjecteur	0,115	1,8	X	X	X	X
290 conique	0,095	1,8	X	X	X	X
350 conique	0,115	1,8	X	X	X	X
450 conique	0,160	1,8	X	X	X	X
600	0,240	1,8	X	X	X	X
800	0,335	1,8	X	X	--	--
900*	0,385	1,8	--	X	--	--
900*	0,385	1,6	X	X	--	--
<b>Godet de curage de fossés</b>						
1500	0,270	1,8	X	X	X	X
<b>Godet orientable</b>						
1500	0,345	1,8	--	X	--	--
1500	0,345	1,7	X	X	--	--
<b>Benne bicoques type GM 2</b>						
325	0,135	1,8	X	--	X	--
400	0,170	1,8	X	--	X	--
500	0,220	1,8	X	--	--	--
600	0,260	1,8	X	--	--	--

\* Outils de travail non homologués sur route !

Autres outils sur demande !

### 9.2.14 Stabilisateur

Stabilisateurs AR avec semelles en différentes exécutions	
Largeur d'appui	2320 mm
Débattement à partir de l'horizontale vers le bas	230-290 mm
Dimensions des semelles	Plat 570 x 595 mm
	Terrain 570 x 595 mm
	Caoutchouc 485 x 595 mm
Lame d'appui AR	
Largeur	2460 mm
Largeur	2290 mm (version étroite)
Lame de remblayage AV	
Largeur	2460 mm

### 9.2.15 Autres équipements

ATTENTION	
	<p><b>Danger lié aux modifications non validées</b>  <b>Danger dû à des modifications non autorisées apportées à la construction, aux équipements supplémentaires et aux outils des produits Yanmar.</b></p> <p>▷ Toute modification requiert l'accord préalable écrit du constructeur. En cas d'omission, notre garantie est annulée, de même que notre responsabilité du fait des produits pour des dommages éventuels en découlant.</p>

- Crochet intégré à l'attache rapide
- Crochet, à visser à la tige de godet
- Marteau hydraulique
- Engin de forage
- Adaptateur pour montage marteau
- Fraise adaptable
- Porte-fourche



## 9 Caractéristiques techniques

---

### Options

- Marche à vide automatique
- Inversion de commande en cas de porte-fourches monté
- Inversion de direction
- Position flottante de la lame de remblayage avant
- Attache rapide hydraulique, MS08
- Attache rapide mécanique, type HS08
- Deuxième et troisième circuit supplémentaire
- Commutation commande « ISO-SAE »
- Retour sans pression
- Grille de protection du toit, FOPS
- Pompe de ravitaillement électrique
- Antivol
- Avertisseur de translation
- Chauffage auxiliaire
- Siège chauffant
- Phare de travail en version LED
- Gyrophare
- Klimatronic
- Phare antibrouillard arrière
- Arrêt automatique du moteur



### Remarque

Autres équipements sur demande auprès du fabricant.

---



## 10 Dépannage

<b>⚠ AVERTISSEMENT</b>	
	<p><b>Risque de brûlures dues à des composants et des fluides brûlants sous pression</b>  <b>L'installation hydraulique, le système de refroidissement, les pièces de la machine etc. peuvent être brûlants et sous pression. Risque de blessures et de brûlures graves.</b></p> <ul style="list-style-type: none"> <li>▷ Laisser refroidir la machine.</li> <li>▷ Dépressuriser.</li> <li>▷ Travailler extrêmement prudemment.</li> <li>▷ Porter un équipement de protection individuelle.</li> <li>▷ Couvrir le cas échéant les surfaces brûlantes avec des moyens appropriés.</li> </ul>

<b>⚠ AVERTISSEMENT</b>	
	<p><b>Risque dû à des pièces de la machine mobiles et rotatives</b>  <b>Risque de happement. Risque de blessures graves.</b></p> <ul style="list-style-type: none"> <li>▷ Arrêter la machine.</li> <li>▷ À l'aide du coupe-batterie, couper la machine de l'alimentation en tension.</li> </ul>

Des perturbations de fonctionnement naissent souvent suite à :

- Manipulation incorrecte de la machine
- Utilisation de consommables inappropriés
- Entretien irrégulier



## 10 Dépannage

---

### 10.1 Qui est autorisé à dépanner la machine ?

- Pour les réparations à effectuer pendant la période de garantie, veuillez vous adresser au service après-vente de votre région ou à un atelier spécialisé.
- Si le dérangement survenu nécessite une réparation, veuillez vous adresser au service après-vente compétent pour votre région.
- La recherche d'erreur ne doit être effectuée que par le personnel d'intervention. Respecter une distance suffisante par rapport aux pièces en rotation.

#### Dysfonctionnements du moteur

- Pour tous les défauts et pannes du moteur, consulter le mode d'emploi du moteur. Pour les réparations à effectuer pendant la période de garantie, veuillez vous adresser au service après-vente Deutz de votre région ou à un atelier spécialisé.
- Effectuer les réparations dans la zone du moteur uniquement lorsque celui-ci est froid.

### 10.2 Avant l'élimination des défauts

- ◆ Garer la machine sur une surface solide et, dans la mesure du possible, plane.
- ◆ Placer la machine en position de stationnement.
- ◆ Une fois garée, la machine ne doit pas gêner la circulation sur la voie publique ou le chantier.
- ◆ Abaisser l'équipement de travail au sol en l'appuyant sur le godet, le mettre au sol ou prendre des mesures équivalentes.
- ◆ Abaisser la lame de remblayage.
- ◆ Abaisser l'équipement de travail. Dépressuriser la pression résiduelle.
- ◆ Arrêter le moteur d'entraînement et retirer la clé de contact.
- ◆ Couper la machine de l'alimentation en tension à l'aide du coupe-batterie.
- ◆ Relever les leviers de neutralisation (accoudeur gauche).
- ◆ Verrouiller les fenêtres et les portes.
- ◆ Caler la machine de façon à ce qu'elle ne puisse pas rouler.
- ◆ Utiliser pour monter et entrer dans la machine les marchepieds et surfaces prévus à cet effet ainsi que les accessoires appropriés (p. ex. échelle ou plate-forme). Toujours monter et sortir de la machine en s'appuyant à trois points.
- ◆ Entreprendre la recherche d'erreur avec la plus grande précaution.



## 10.3 Élimination des défauts

### 10.3.1 Pannes générales

<b>Panne</b>	<b><i>La machine ne fonctionne pas</i></b>
<b>Cause</b>	<ul style="list-style-type: none"> <li>• Console d'accoudoir gauche relevée ou interrupteur défectueux</li> <li>• Pression de pilotage trop faible ou inexistante</li> <li>• Niveau d'huile hydraulique insuffisant</li> <li>• Pompe hydraulique en panne</li> </ul>
<b>Solutions</b>	<ul style="list-style-type: none"> <li>◆ Abaisser la console d'accoudoir</li> <li>◆ Contrôler la pression de pilotage</li> <li>◆ Faire le plein d'huile hydraulique jusqu'au repère</li> <li>◆ Faire vérifier la pompe par un spécialiste, la faire remplacer le cas échéant</li> </ul>
<b>Panne</b>	<b><i>Puissance de translation insuffisante</i></b>
<b>Cause</b>	<ul style="list-style-type: none"> <li>• Puissance du moteur insuffisante</li> <li>• La pompe a trop peu de puissance</li> </ul>
<b>Solutions</b>	<ul style="list-style-type: none"> <li>◆ Contrôler le moteur diesel</li> <li>◆ Vérifier la pompe et la remplacer si nécessaire</li> </ul>
<b>Panne</b>	<b><i>L'équipement pelle ne fonctionne pas</i></b>
<b>Cause</b>	<ul style="list-style-type: none"> <li>• Interrupteur basculant de l'hydraulique de travail sur ARRÊT</li> <li>• Console d'accoudoir gauche relevée ou interrupteur défectueux</li> <li>• Interrupteur sur la console d'accoudoir défectueux</li> <li>• Arrivée d'huile à la pompe hydraulique interrompue</li> <li>• Pompe hydraulique en panne</li> <li>• Limiteurs de pression principaux défectueux</li> <li>• Trappe de maintenance rabattue</li> <li>• Interrupteur sur la trappe de maintenance défectueux</li> </ul>
<b>Solutions</b>	<ul style="list-style-type: none"> <li>◆ Commuter interrupteur basculant de l'hydraulique de travail</li> <li>◆ Abaisser la console d'accoudoir</li> <li>◆ Vérifier, réparer le cas échéant ou remplacer le commutateur</li> <li>◆ Vérifier les conduites</li> <li>◆ Faire vérifier la pompe hydraulique par un spécialiste, la faire remplacer le cas échéant</li> <li>◆ Vérifier ou remplacer le clapet de surcharge principal</li> <li>◆ Fermer la trappe de maintenance</li> <li>◆ Réparer ou remplacer l'interrupteur de la trappe de maintenance</li> </ul>

## 10 Dépannage

<b>Panne</b>	<b><i>Aucun mouvement de direction</i></b>
<b>Cause</b>	<ul style="list-style-type: none"> <li>• L'admission d'huile sur la pompe est interrompue</li> <li>• La pompe hydraulique est défectueuse</li> <li>• La vanne préférentielle est défectueuse</li> <li>• Le boîtier de commande de direction est défectueux</li> <li>• Le vérin de direction est défectueux</li> <li>• Le commutateur du sens de la marche est défectueux</li> <li>• L'électrovanne reste bloquée ou est défectueuse</li> <li>• L'alimentation électrique du commutateur du sens de la marche ou de l'électrovanne est interrompue</li> <li>• Clapet anti-retour pression de cavage défectueux</li> <li>• La vanne de limitation haute pression est défectueuse ou mal réglée</li> <li>• Fuite au niveau du servo-piston</li> <li>• Défaut mécanique au niveau de la pompe à débit variable et / ou du moteur</li> </ul>
<b>Solutions</b>	<ul style="list-style-type: none"> <li>◆ Vérifier et réparer la conduite d'admission</li> <li>◆ Vérifier, réparer ou remplacer la pompe hydraulique</li> <li>◆ Valve prioritaire : Eliminer le défaut (appeler le SAV)</li> <li>◆ Boîtier de commande de direction : Eliminer le défaut (appeler le SAV)</li> <li>◆ Réparer le vérin de direction</li> <li>◆ Réparer et le cas échéant remplacer le commutateur marche avant/arrière</li> <li>◆ Vérifier et remplacer électrovanne si nécessaire</li> <li>◆ Contrôler et réparer l'arrivée en courant (ainsi que la liaison à la masse)</li> <li>◆ Vérifier et remplacer si nécessaire</li> <li>◆ Intervertir les vannes. Si la machine fonctionne maintenant dans l'autre sens, contrôler la vanne, la nettoyer, si nécessaire la remplacer</li> <li>◆ Vérifier la pression de pilotage du servo-piston (derrière l'orifice calibré)</li> <li>◆ Vérifier pompe à cylindrée variable, si nécessaire faire appel au SAV</li> </ul>
<b>Panne</b>	<b><i>Perte de puissance de la machine</i></b>
<b>Cause</b>	<ul style="list-style-type: none"> <li>• Puissance du moteur insuffisante</li> <li>• Niveau d'huile hydraulique insuffisant</li> <li>• La pompe aspire de l'air</li> <li>• Pression de service insuffisante</li> <li>• Inverseur de marche défectueux (court-circuit)</li> <li>• L'électrovanne reste coincée ou est défectueuse</li> <li>• Position neutre du vérin de réglage impossible à obtenir</li> <li>• Dommage interne de la pompe à cylindrée variable</li> </ul>
<b>Solutions</b>	<ul style="list-style-type: none"> <li>◆ Contrôler le moteur diesel</li> <li>◆ Faire le plein d'huile hydraulique jusqu'au repère</li> <li>◆ Resserrer les raccords flexibles, remplacer le joint torique ou les joints</li> <li>◆ Réajuster les clapets de surcharge principaux (coupure de pression), les remplacer si nécessaire</li> <li>◆ Réparer et le cas échéant remplacer le commutateur marche avant/arrière</li> </ul>



	<ul style="list-style-type: none"> <li>◆ Réparer ou remplacer aimant</li> <li>◆ Vérifier ou ajuster vérin de réglage (s'adresser au SAV)</li> <li>◆ Remplacer complètement pompe à débit variable</li> </ul>
<b>Panne</b>	<b><i>Accélération et ralentissement lents, force de traction insuffisante</i></b>
<b>Cause</b>	<ul style="list-style-type: none"> <li>• La puissance du moteur est insuffisante</li> <li>• Les freins ne sont pas complètement desserrés</li> <li>• Aucune précontrainte du réservoir</li> <li>• Filtre d'aspiration bouché</li> <li>• Perte d'huile dans le joint tournant</li> <li>• La pompe de remplissage aspire de l'air</li> <li>• Pression de gavage insuffisante</li> <li>• Limiteur de pression de gavage encrassé ou défectueux</li> <li>• Haute pression trop faible</li> <li>• Inclinaison maxi. de la pompe à cylindrée variable impossible à obtenir</li> <li>• Moteur à cylindrée variable défectueux</li> <li>• Dégât à l'intérieur de la pompe ou du moteur à débit variable</li> </ul>
<b>Solutions</b>	<ul style="list-style-type: none"> <li>◆ Contrôler le moteur diesel</li> <li>◆ Contrôler, éliminer le défaut</li> <li>◆ Vérifier le bouchon, le remplacer</li> <li>◆ Remplacer le filtre</li> <li>◆ Étancher de nouveau le joint tournant</li> <li>◆ Vérifier, étancher</li> <li>◆ Prendre la pression, ajuster</li> <li>◆ Vérifier, rajuster resp. remplacer</li> <li>◆ Vérifier la coupure de pression et ajuster si nécessaire</li> <li>◆ Pression de pilotage insuffisante. Défaut mécanique de la pompe. Vérifier, ajuster et réparer si nécessaire</li> <li>◆ Seuil de régulation taré trop haut Régulateur défectueux ou déréglé Régler ou faire appel au SAV</li> <li>◆ Remplacer l'ensemble</li> </ul>
<b>Panne</b>	<b><i>La machine travaille trop lentement, l'huile hydraulique chauffe</i></b>
<b>Cause</b>	<ul style="list-style-type: none"> <li>• Soupape de surpression principale réglée trop bas ou défectueuse</li> <li>• Usure anormale de la pompe</li> <li>• Huile hydraulique de mauvaise qualité</li> <li>• Niveau d'huile trop bas</li> <li>• Radiateur d'huile hydraulique encrassé ou défectueux</li> <li>• Présence d'air dans le système hydraulique</li> </ul>
<b>Solutions</b>	<ul style="list-style-type: none"> <li>◆ Régler le clapet de surcharge principal, le remplacer si nécessaire</li> <li>◆ Remplacer la pompe hydraulique</li> <li>◆ La qualité de l'huile hydraulique utilisée doit correspondre à nos recommandations. Voir chapitre 6.4.1 « Produits consommables ».</li> </ul>



## 10 Dépannage

- ◆ Faire le plein d'huile hydraulique jusqu'au repère prescrit
- ◆ Nettoyer et vérifier le radiateur d'huile hydraulique, le remplacer si nécessaire
- ◆ Resserrer les raccords, le moteur à l'arrêt et le circuit détendu

### Panne

#### ***L'huile hydraulique dépasse la température admissible max.***

### Cause

- Le thermorupteur est défectueux
- Niveau d'huile trop bas
- Le radiateur d'huile est encrassé ou défectueux
- Filtre d'aspiration bouché
- Limiteurs de pression répondent irrégulièrement
- La circulation de rinçage ne fonctionne pas
- Pompe et/ou moteur à cylindrée variable défectueux (usure)

### Solutions

- ◆ Remplacer le thermorupteur
- ◆ Rajouter de l'huile jusqu'au repère du regard
- ◆ Nettoyer et vérifier le radiateur d'huile, le remplacer si nécessaire
- ◆ Remplacer le filtre d'aspiration
- ◆ Vérifier les limiteurs de pression, les ajuster si nécessaire
- ◆ Contrôler la pression de la pompe de rinçage et de remplissage, contrôler l'absence d'un étranglement éventuel dans la circulation de refroidissement, prendre la pression du carter
- ◆ Remplacer pompe à débit variable et/ou moteur à cylindrée variable

### Panne

#### ***La transmission ne fonctionne ni dans un sens ni dans l'autre***

### Cause

- Trop peu d'huile hydraulique dans le réservoir
- La liaison mécanique au moteur diesel est défectueuse
- La pompe de remplissage est défectueuse, pas de pression de remplissage
- Le commutateur du sens de la marche est défectueux
- Electrovanne d'inverseur de marche défectueux
- Pas de courant vers l'inverseur de marche et/ou l'électrovanne
- Limiteur de pression défectueux (pression de gavage)
- Filtre d'aspiration bouché
- Conduite d'aspiration du réservoir à la pompe pliée
- Pression de gavage nulle ou insuffisante
- Commande pompe à cylindrée variable interrompue
- Défaut mécanique au niveau de la pompe à débit variable et / ou du moteur
- Dégât à l'intérieur de la pompe ou du moteur à débit variable
- Rupture de la liaison mécanique entre le moteur à débit variable et l'essieu

### Solutions

- ◆ Rajouter de l'huile hydraulique jusqu'au repère du regard
- ◆ Contrôler, réparer la liaison mécanique au moteur diesel
- ◆ Remplacer la pompe à débit variable
- ◆ Vérifier et remplacer commutateur du sens de la marche si nécessaire
- ◆ Vérifier, réparer, remplacer électrovanne d'inverseur de marche le cas échéant
- ◆ Vérifier et réparer arrivée de courant inverseur de marche et/ou électrovanne



- ◆ Vérifier et remplacer limiteur de pression défectueux si nécessaire
- ◆ Remplacer le filtre d'aspiration
- ◆ Contrôler conduite d'aspiration du réservoir à la pompe
- ◆ Mesurer la pression, rechercher le défaut
- ◆ Mesurer la pression, rechercher le défaut
- ◆ Vérifier pompe à cylindrée variable, si nécessaire faire appel au SAV
- ◆ Remplacer complètement unité de pompe à cylindrée variable ou moteur à cylindrée variable
- ◆ Contrôler, réparer la liaison mécanique du moteur à cylindrée variable à l'essieu

**Panne**

***Les vérins hydrauliques ne fonctionnent pas de manière satisfaisante***

**Cause**

- Les joints d'étanchéité des vérins sont usés
- Les vannes secondaires sont défectueuses

**Solutions**

- ◆ Étanchéifier de nouveau les vérins
- ◆ Vérifier les soupapes secondaires, les remplacer le cas échéant

**Panne**

***La tourelle ne s'immobilise pas***

**Cause**

- Usure excessive du mécanisme de rotation
- Frein usé

**Solutions**

- ◆ Vérifier la transmission et la remplacer si nécessaire
- ◆ Remplacer le frein complet

**Panne**

***Verrouillage nul ou insuffisant des vérins plongeurs***

**Cause**

- Défaut mécanique
- Défaillance électrique
- Pas de montée de pression
- Verrouillage insuffisant

**Solutions**

- ◆ Vérifier les valves et les remplacer si nécessaire
- ◆ Vérifier interrupteurs, câbles, bornes et fusibles
- ◆ Vérifier l'arrivée d'huile hydraulique
- ◆ Purger les vérins plongeurs

## 10 Dépannage

---

<b>Panne</b>	<b><i>Frein de service - Puissance de freinage insuffisante</i></b>
<b>Cause</b>	<ul style="list-style-type: none"> <li>• Usure des disques de frein</li> <li>• Système de freinage défectueux</li> </ul>
<b>Solutions</b>	<ul style="list-style-type: none"> <li>◆ Réparer disque de frein</li> <li>◆ Réparer ou remplacer freins.</li> </ul>
<b>Panne</b>	<b><i>Frein de stationnement ne fonctionne pas</i></b>
<b>Cause</b>	<ul style="list-style-type: none"> <li>• Frein à compression de ressort débloqué mécaniquement</li> <li>• Anomalie au niveau de la commande hydraulique du frein à ressort accumulé</li> </ul>
<b>Solutions</b>	<ul style="list-style-type: none"> <li>◆ Activer le frein à compression de ressort</li> <li>◆ Réparer frein de compression à ressort</li> </ul>
<b>Panne</b>	<b><i>Défaillance de l'installation électrique</i></b>
<b>Cause</b>	<ul style="list-style-type: none"> <li>• L'éclairage extérieur et/ou intérieur ne fonctionne pas</li> <li>• L'essuie-glace ne fonctionne pas</li> <li>• Le démarreur ne fonctionne pas de manière satisfaisante.</li> <li>• Le klaxon ne fonctionne pas</li> <li>• Les organes de contrôle ne fonctionnent pas correctement</li> </ul>
<b>Solutions</b>	<ul style="list-style-type: none"> <li>◆ Vérifier les câbles, les connexions, les ampoules et les fusibles de l'éclairage</li> <li>◆ Vérifier les câbles, les connexions et les fusibles des essuie-glaces Vérifier si l'essuie-glace présente un défaut mécanique, le cas échéant, remplacer le moteur d'essuie-glace</li> <li>◆ Vérifier la capacité de charge de la batterie. Vérifier le fonctionnement du démarreur. Vérifier le branchement et l'état des câbles électriques et de masse. Vérifier le fonctionnement de la serrure de contact et des relais de démarrage, remplacer le cas échéant</li> <li>◆ Vérifier les câbles, connexions et fusibles du klaxon. Le cas échéant, remplacer le klaxon</li> <li>◆ Déterminer des défauts ou la cause de défaut des organes de contrôle, le cas échéant faire appel au SAV</li> </ul>
<b>Panne</b>	<b><i>Défauts au niveau de l'avertisseur de surcharge</i></b>
<b>Cause</b>	<ul style="list-style-type: none"> <li>• L'indication optique ne fonctionne pas</li> <li>• L'avertissement acoustique ne fonctionne pas</li> <li>• Le transmetteur de l'avertisseur de surcharge ou le module d'affichage est défectueux</li> <li>• L'avertisseur de surcharge n'est pas activé</li> </ul>
<b>Solutions</b>	<ul style="list-style-type: none"> <li>◆ Faire contrôler le transmetteur de l'avertisseur de surcharge ou le module d'affichage par le SAV</li> <li>◆ Activer l'avertisseur de surcharge</li> </ul>





### 10.3.2 Défaits au niveau de l'antivol

<b>Panne</b>	<b><i>Antivol hors service</i></b>
<b>Cause</b>	<ul style="list-style-type: none"> <li>• Contacts à fiche non raccordés à l'alimentation en tension</li> <li>• Câble de l'antenne non branché ou défectueux</li> <li>• La clé ne dispose pas de transpondeur enregistré</li> </ul>
<b>Solutions</b>	<ul style="list-style-type: none"> <li>◆ Vérifier l'alimentation en tension aux contacts à fiche</li> <li>◆ Contrôler le connecteur à fiche de l'antenne</li> <li>◆ Contrôler le câble de l'antenne</li> <li>◆ Utiliser une clé avec un transpondeur enregistré</li> </ul>
<b>Panne</b>	<b><i>Apprentissage de clés impossible</i></b>
<b>Cause</b>	<ul style="list-style-type: none"> <li>• Borne 30 non raccordée à l'organe de commande</li> <li>• Aucune clé maîtresse n'a été introduite dans la serrure de contact auparavant ou il s'agissait d'une mauvaise clé maîtresse (tête rouge)</li> <li>• Temps d'introduction de la clé maîtresse dans la serrure de contact trop court ou trop long</li> <li>• Clé à enregistrer dépourvue de transpondeur</li> <li>• Antenne défectueuse</li> <li>• Temps d'apprentissage dans la serrure de contact trop court pour les clés</li> </ul>
<b>Solutions</b>	<ul style="list-style-type: none"> <li>◆ Raccorder la borne 30 à l'appareil de commande</li> <li>◆ Utiliser la clé maîtresse</li> <li>◆ Mesurer correctement le temps d'introduction de la clé maîtresse</li> <li>◆ Vérifier si la clé à enregistrer dispose d'un transpondeur</li> <li>◆ Vérifier si l'antenne fonctionne</li> <li>◆ Rallonger le temps d'apprentissage de la clé dans la serrure de contact</li> </ul>
<b>Panne</b>	<b><i>Effacement des clés enregistrées impossible</i></b>
<b>Cause</b>	<ul style="list-style-type: none"> <li>• Aucune clé maîtresse n'a été introduite dans la serrure de contact auparavant ou il s'agissait d'une mauvaise clé maîtresse (tête rouge)</li> <li>• Temps d'introduction de la clé maîtresse dans la serrure de contact trop court</li> <li>• Antenne défectueuse</li> </ul>
<b>Solutions</b>	<ul style="list-style-type: none"> <li>◆ Utiliser une clé maîtresse adaptée</li> <li>◆ Mesurer correctement le temps d'introduction de la clé maîtresse</li> <li>◆ Vérifier si l'antenne fonctionne</li> </ul>



# 10 Dépannage

---



## 11 Index

### A

Admission d'air	142
Analyses d'huile effectuées à intervalles réguliers	115
Arrêt de l'hydraulique de travail	26
Arrêter le moteur	218
Articulation	239
Attention	15
Attention sans symbole de danger	16
Avancement lent à régime élevé	222
Avant l'exploitation	205
Avertissement	15

### B

Batterie	193, 196
Batterie – témoin de charge	26
Boîte de fusibles et relais	58
Boîte de secours	27
Boîte transfert de l'essieu avant	178

### C

Câbles souterrains	37
Capacités de charge	283
Carburant	26, 260
Cartouche de sécurité du filtre à air	144
Cartouche principale du filtre à air	143, 144
Casque de protection	17
Cercle de giration	275
Changement d'outils	41, 252
Charge suspendue	17
Chargement	44, 268
Chute d'objets	36
Circuit supplémentaire	244, 246, 248
Clapet parachute	174
Classification des dangers	15
Commande	31, 233
Commande des fonctions de travail	238
Consignes de sécurité	11
Consignes générales de sécurité	30
Console de commande	66
Contrôle de l'état des pneus	182
Contrôle de la pression de gonflage des pneus	182
Contrôle du niveau d'huile hydraulique	167
Contrôler l'antigel	138
Contrôler la batterie	196
Contrôler la courroie trapézoïdale	159



# 11 Index

Courroie trapézoïdale .....	159
<b>D</b>	
Danger .....	15
Danger d'explosion .....	16
Danger de brûlure .....	16
Dangers résiduels .....	46
Date d'entretien des cartouches .....	143
Déclaration de conformité .....	13
Démontage de la batterie .....	195
Démonter les batteries .....	199
Dépannage .....	44
Dépannage de la machine .....	261
Déplacement sur route .....	228
Déport latéral en parallèle .....	276
Des bennes bicoques, .....	255
Des marteaux hydrauliques, .....	257
Diagramme de fouille .....	271, 272, 273, 274
Différentiel de l'essieu arrière .....	178
Différentiel de l'essieu avant .....	176
Direction .....	224
Direction « normale » .....	226
Direction à quatre roues, cercle .....	226
Direction quatre roues motrices .....	226
Dispositif hydraulique de remplacement rapide d'outil .....	254
Distance de sécurité .....	37
Dysfonctionnements du moteur diesel .....	292
<b>E</b>	
Éclairage et avertisseurs .....	197
Éléments de commande .....	65
Élimination des dérangements .....	293
Endroit dangereux .....	16
Entretien .....	41, 111
Entretien des cartouches .....	144
Équipement de protection individuelle .....	28
Équipement pelle .....	280, 293
Essieux .....	175, 282
Essuie-glace .....	26
État de la batterie .....	260
Exploitation économique .....	7
Extincteur .....	27, 45
<b>F</b>	
Filtre à air .....	26
Filtre à carburant .....	156
Filtre à huile moteur .....	136
Filtre antipoussière d'aération de la cabine .....	199
Filtre de retour d'huile hydraulique .....	171



Fonctionnement hivernal .....	260
Frein à compression de ressort .....	264
Frein de pelle .....	227
Frein de service .....	226
Frein de stationnement .....	226
Freins .....	183, 280
<b>G</b>	
Gants de protection .....	17
Garantie .....	13, 48, 115, 289
Graisser la denture .....	188
Graisser les roulements .....	189
Gyrophare .....	26
<b>H</b>	
Huile hydraulique .....	26, 119, 120, 260
Huile moteur .....	119, 260
<b>I</b>	
Installation électrique .....	187, 298
Interruption des travaux .....	39
Intervalles d'analyse de l'huile .....	115
<b>J</b>	
Joint tournant .....	188
<b>K</b>	
Klaxon .....	27
<b>L</b>	
Lame de remblayage .....	26
Lave-glace .....	200
Le .....	46
Lieu d'exploitation .....	7
Lignes aériennes .....	37
Lignes électriques aériennes .....	37
Locaux .....	38
Lunettes de protection .....	17
<b>M</b>	
Marteau hydraulique .....	26
Masque de protection .....	18
Mettre la boîte transfert en position de ralenti .....	264
Mettre le moteur en marche .....	213
Mise au dépôt de la machine .....	201
Mise hors service .....	201
Mode d'emploi .....	47
Mode de déplacement .....	35, 218



# 11 Index

---

Montage de la batterie .....	196
Montage des outils de travail .....	253
Moyeu de roue .....	180

## N

Nettoyer la cartouche principale .....	144, 148
Nettoyer les ailettes de refroidissement .....	139
Niveau d'huile hydraulique .....	26
Niveau d'huile moteur .....	26
Niveau de carburant .....	26

## O

Opérations avec le marteau hydraulique .....	259
Outils de travail .....	288
Ouvrir l'attache rapide .....	254
Ouvrir le circuit hydraulique « translation » .....	263

## P

Panneaux de danger .....	19
Pare-brise .....	210
Pédale à bascule .....	222
Pendant la mise hors service .....	202
Perte de puissance .....	294
Phare de travail .....	26
Pictogrammes .....	26
Plan de graissage .....	122
Plan de révision .....	128
Pneumatiques .....	283
Points d'amarrage .....	27
Points de remorquage .....	261
Points de suspension pour le grutage .....	27
Pompe à graisse .....	27
Position de ventilation .....	210
Poste de conduite .....	64
Poussières dangereuses .....	17
Préchauffage .....	26
Première révision .....	124
Préparer la machine pour l'entretien .....	142
Préparer la machine pour l'entretien .....	142
Pression d'huile moteur .....	26
Protection contre les incendies .....	45
Protection de l'environnement .....	30
Puissance de translation .....	293
Purge .....	173
Purge des vérins plongeurs .....	173
Purge du frein à compression de ressort .....	186
Purge du frein de service .....	184



**Q**

Quantités de remplissage ..... 120

**R**

Réfrigérant ..... 260  
 Régler le frein à compression de ressort ..... 265  
 Régler le siège conducteur ..... 207  
 Remarques ..... 11  
 Remplacer la cartouche de sécurité ..... 146  
 Remplacer la cartouche filtrante du filtre de retour ..... 171  
 Remplacer la cartouche principale ..... 144  
 Réparation ..... 41  
 Réservoir d'huile hydraulique ..... 166  
 Réservoir de carburant ..... 158  
 Risque d'écrasement ..... 16  
 Roues ..... 182

**S**

Sécurité de la zone de travail ..... 29  
 Stabilisateur ..... 289  
 Stabilisateurs/ lame d'appui ..... 240, 241  
 Stabilité ..... 33  
 Stationnement ..... 231  
 Substances polluantes ..... 17  
 Surveillance ..... 45  
 Surveillance pendant le service ..... 216  
 Symbole de danger ..... 11, 15  
 Système de carburant ..... 148  
 Système de refroidissement ..... 137  
 Système électrique ..... 279  
 Système hydraulique ..... 46, 281

**T**

Témoin de colmatage du filtre d'huile hydraulique ..... 26  
 Tension électrique ..... 16  
 Toit de protection ..... 36  
 Train de roulement ..... 279  
 Transmission de rotation ..... 188  
 Transport ..... 44  
 Transport de la machine ..... 269  
 Transports de personnes ..... 33  
 Travaux précédant le dépannage ..... 262  
 Travaux quotidiens et hebdomadaires ..... 125

**U**

Utilisation conforme à l'usage prévu ..... 12  
 Utilisation de la machine ..... 36, 232  
 Utilisation non conforme à l'usage prévu ..... 12



# 11 Index

---

## V

Ventilateur chauffage/aération .....	26
Vérifier le niveau d'huile moteur .....	134, 136
Vérins de travail .....	297, 298
Verrouillage de l'essieu oscillant .....	243
Vêtements de protection .....	17
Vidange de l'huile hydraulique .....	168
Vidange de l'huile moteur .....	135
Vidanger le réfrigérant .....	139
Vitesse de conduite lente .....	26
Vitesse de conduite rapide .....	26
Vue d'ensemble de la machine .....	49, 51
Vue d'ensemble des points de graissage .....	122

## Z

Zone de danger .....	32
----------------------	----







PELLES MOBILES

**YANMAR**

**YANMAR CONSTRUCTION EUROPE EQUIPMENT S.A.S**

<http://www.yanmar.eu>