



Ce document est un rappel simplifié pour la conduite d'une plate-forme élévatrice de personnes, et ne doit en aucun cas se substituer à la notice d'instructions demandée par la directive 98/37/CE annexe 1 § 1.7.4, qui doit être préalablement lue et comprise par l'opérateur et disponible dans le panier de la plate-forme élévatrice. Toutes les instructions et consignes de sécurité décrites dans la notice et non reprises dans ce document doivent être appliquées et respectées. L'opérateur doit avoir reçu une formation adéquate et doit se conformer aux règles en vigueur concernant la circulation au sol.



FICHE D'INSTRUCTIONS DE BASE

160 ATJ +

CARACTERISTIQUES TECHNIQUES

MASSE DE LA NACELLE

À vide	8100 kg
En charge nominale	8500 kg

CAPACITÉ PANIER

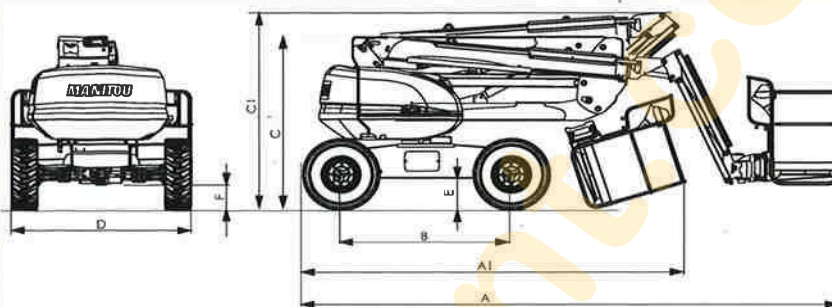
3 personnes extérieur	400 kg
-----------------------	--------

MASSE DE L'ÉQUIPEMENT EMBARQUÉ DANS LE PANIER

1 personne dans le panier	320 kg
2 personnes dans le panier	240 kg
3 personnes dans le panier	160 kg

VITESSE EN TRANSPORT

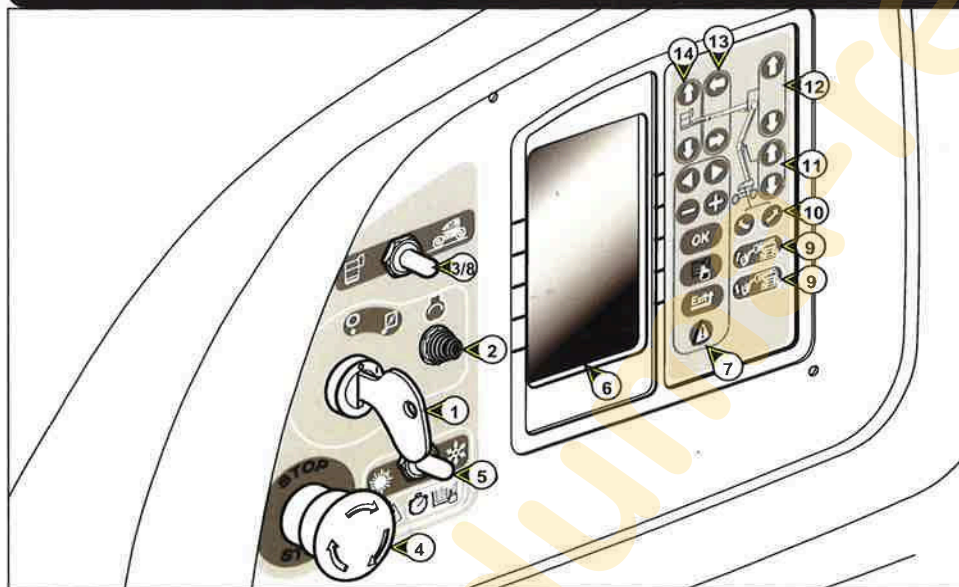
Vitesse de travail	0.8 km/h
Vitesse de transport rapide	6 km/h



DIMENSIONS

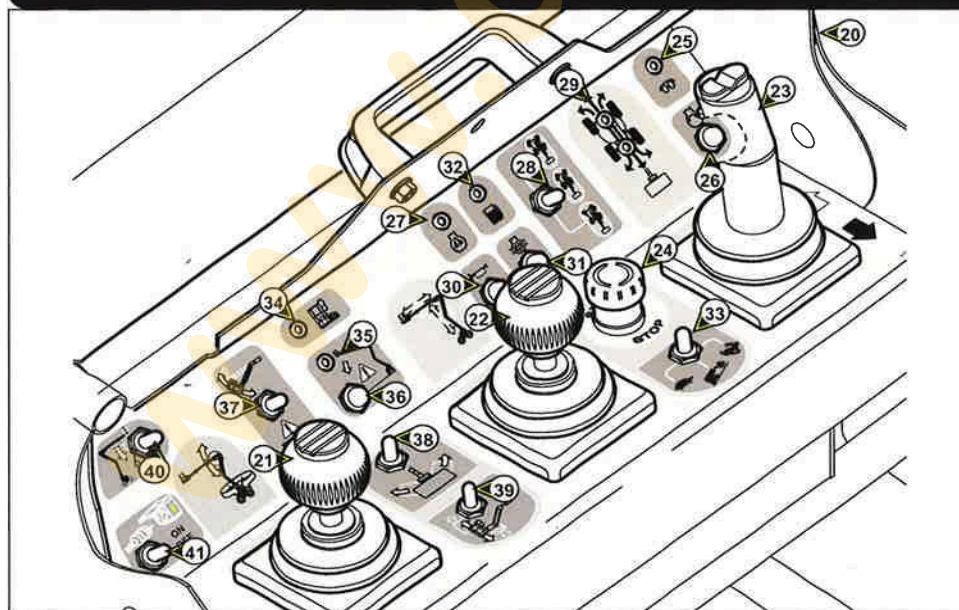
A = 6929 mm
A1 = 4938 mm
B = 2200 mm
C = 2370 mm
C1 = 2705 mm
D = 2300 mm
E = 425 mm
F = 325 mm

POSTE DE SECOURS ET DE COMMANDE AU SOL



- 1 - CONTACTEUR A CLÉ DE DÉMARRAGE
- 2 - BOUTON DE DÉMARRAGE
- 3 - CONTACTEUR DE SÉLECTION DES COMMANDES AU SOL OU DANS LA NACELLE
- 4 - ARRÊT D'URGENCE
- 5 - SÉLECTEUR D'AIDE AU DÉMARRAGE MOTEUR
- 6 - ÉCRAN INTERFACE
- 7 - TOUCHE VALIDATION INFORMATION ÉCRAN
- 8 - FONCTION "HOMME MORT"
- 9 - TOUCHE INCLINAISON DU PANIER VERS LE BAS ET VERS LE HAUT
- 10 - TOUCHES ROTATION TOURELLE
- 11 - TOUCHES DE LEVAGE ET DESCENTE DES BRAS INFÉRIEURS
- 12 - TOUCHES DE LEVAGE ET DESCENTE DU BRAS SUPÉRIEUR
- 13 - TOUCHES DE SORTIE ET RENTRÉE TÉLESCOPE
- 14 - TOUCHES DE LEVAGE ET DESCENTE PENDULAIRE

POSTE DE CONTRÔLE ET DE COMMANDE PANIER



- 20 - CARTER DE PROTECTION PUPITRE
- 21 - LEVIER DE COMMANDE DE LEVAGE ET DESCENTE DU BRAS SUPÉRIEUR ET ROTATION TOURELLE
- 22 - LEVIER DE COMMANDE DE LEVAGE ET DESCENTE DES BRAS INFÉRIEURS, SORTIE ET RENTRÉE TÉLESCOPE
- 23 - LEVIER DE COMMANDE DU DÉPLACEMENT AVANT/ARRIÈRE ET DIRECTION GAUCHE/DROITE DE LA NACELLE
- 24 - ARRÊT D'URGENCE
- 25 - VOYANT "PRÉCHAUFFAGE"
- 26 - BOUTON DE COMMANDE DE DÉMARRAGE
- 27 - VOYANT "DÉFAUT MOTEUR"
- 28 - SÉLECTEUR DE MODE DE DIRECTIONS
- 29 - LEDS D'ALIGNEMENTS DES PONTS
- 30 - BOUTON DE COMMANDE AVERTISSEUR SONORE
- 31 - BOUTON DE COMMANDE BLOCAGE DIFFÉRENTIEL
- 32 - INDICATEUR NIVEAU BAS DE CARBURANT
- 33 - CONTACTEUR DE SÉLECTION VITESSE TRANSLATION
- 34 - VOYANT "SURCHARGE"
- 35 - VOYANT "DÉVERS"
- 36 - BOUTON "UTILISATION EN DÉVERS"
- 37 - CONTACTEUR INCLINAISON PANIER
- 38 - CONTACTEUR DE ROTATION PANIER
- 39 - CONTACTEUR PENDULAIRE DU PANIER
- 40 - BOUTON "POMPE DE SECOURS"
- 41 - CONTACTEUR OPTION GENERATRICE

